

# Precision 3240 Compact

## Ghid de instalare a accesoriilor

## Notă, atenționări și avertismente




 **NOTIFICARE:** O NOTĂ indică informații importante care vă ajută să utilizați mai bine produsul dvs.

 **AVERTIZARE:** O ATENȚIONARE indică o deteriorare potențială a componentelor hardware sau o pierdere de date și vă comunică cum să evitați problema.

 **AVERTISMENT:** Un AVERTISMENT indică posibilitatea provocării unei daune a bunurilor, a unei vătămări corporale sau a decesului.

<b>Capitolul 1: Înainte de a începe.....</b>	<b>4</b>
<b>Capitolul 2: Suportul tip sertar VESA pentru Precision Compact.....</b>	<b>5</b>
<b>Capitolul 3: Suportul dual tip sertar VESA pentru Precision Compact.....</b>	<b>7</b>
<b>Capitolul 4: Suportul VESA pentru monitor Dell.....</b>	<b>12</b>
<b>Capitolul 5: Suportul tip sertar pentru adaptor de c.a. Dell.....</b>	<b>16</b>
Sub birou.....	16
Pe suportul pentru monitor.....	18
<b>Capitolul 6: Filtrul de praf compact Precision.....</b>	<b>22</b>
<b>Capitolul 7: Capac pentru cabluri Precision Compact.....</b>	<b>24</b>
<b>Capitolul 8: După instalarea accesoriilor.....</b>	<b>29</b>
<b>Capitolul 9: Obținerea asistenței și cum se poate contacta Dell.....</b>	<b>30</b>
<b>Anexa A: Lista dimensiunilor șuruburilor.....</b>	<b>32</b>
<b>Anexa B: Instrumentele recomandate.....</b>	<b>33</b>

# Înainte de a începe

1. Salvați și închideți toate fișierele deschise și închideți toate aplicațiile deschise.
2. Opriți computerul: faceți clic pe **Start** >  **Alimentare** > **Oprire**.  
 **NOTIFICARE:** Dacă utilizați un alt sistem de operare Linux, consultați documentația sistemului de operare pentru instrucțiunile pentru oprire.
3. Deconectați computerul și toate dispozitivele atașate de la prizele de curent.
4. Deconectați toate dispozitivele de rețea și cele periferice atașate, precum tastatura, mouse-ul și monitorul de la computer.  
 **AVERTIZARE:** Pentru a deconecta un cablu de rețea, întâi decuplați cablul de la computer, apoi decuplați-l de la dispozitivul de rețea.
5. În cazul în care computerul sau adaptorul este instalat pe monitor:
  - a. Deconectați cablul de alimentare și toate cablurile de afișare de la monitor.
  - b. Scoateți stativul de pe monitor și așezați monitorul pe o suprafață curată și moale.

## Suportul tip sertar VESA pentru Precision Compact

Pentru a evita dezordinea pe birou, puteți utiliza suportul tip sertar VESA pentru Precision Compact pentru a fixa sistemul Precision 3240 Compact sub birou.

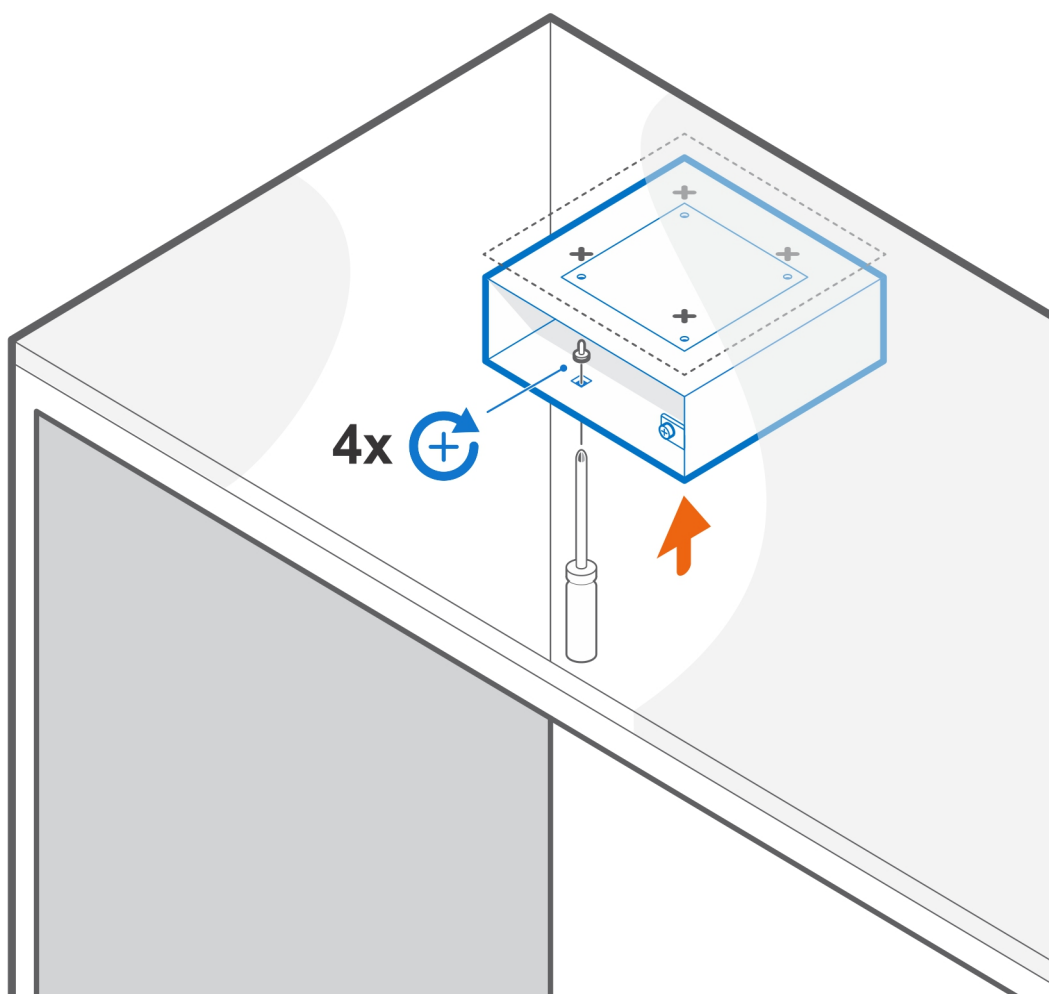
1. Urmăți instrucțiunile din secțiunea [Înainte de a începe](#).

2. **NOTIFICARE:** Suportul tip sertar VESA pentru Precision Compact are orificii pentru șuruburi la o distanță de 100 mm x 100 mm.

Instalați suportul tip sertar VESA sub birou cu șurubul prizonier cu cap moletat spre interiorul biroului.

3. Utilizați cele patru șuruburi autoforante M4x10 pentru a fixa suportul tip sertar VESA sub birou.

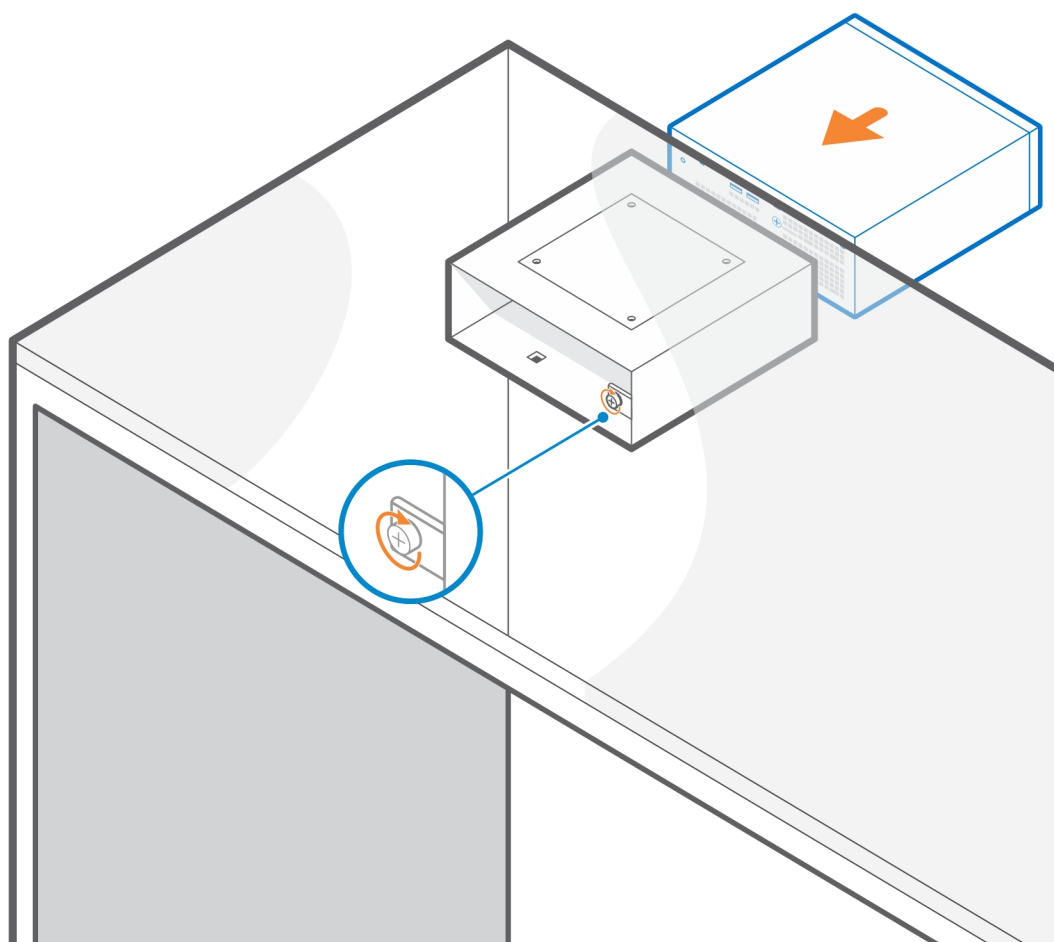
**NOTIFICARE:** Introduceți șurubelnița prin orificiile pătrate de pe suportul tip sertar VESA pentru a fixa șuruburile autoforante sub birou.



4. Glisați unitatea de sistem în suportul tip sertar VESA.

**NOTIFICARE:** Asigurați-vă că sigla Dell de pe sistem are aceeași orientare ca Δ (pictograma triunghi) de pe suportul tip sertar VESA.

5. Strângeți șurubul cu cap moletat care fixează sistemul pe suportul tip sertar VESA.



6. Urmați instrucțiunile din secțiunea [După instalarea accesoriilor](#).

**Linkuri cu conținut similar:**

- [Filtrul de praf compact Precision](#)
- [Capac pentru cabluri Precision Compact](#)
- [Suportul tip sertar pentru adaptor de c.a. Dell](#)


# Suportul dual tip sertar VESA pentru Precision Compact

Pentru flexibilitate în instalare, puteți utiliza suportul dual tip sertar VESA pentru Precision Compact pentru a fixa sistemul Precision 3240 Compact pe brațul unui monitor individual sau dual compatibil VESA.

Suportul dual tip sertar VESA pentru Precision Compact este compatibil cu următoarele brațe pentru monitor:

- Brațul Dell pentru două monitoare - MDA20
- Brațul Dell pentru un singur monitor - MSA20

 **NOTIFICARE:** Suportul dual tip sertar VESA pentru Precision Compact susține un monitor de până la 68,58 cm (27").

 **NOTIFICARE:** Pentru a evita înclinarea monitorului, utilizatorul poate strânge șurubul balamalei brațului pentru a păstra suportul pentru monitor la un unghi confortabil.

1. Urmăriți instrucțiunile din secțiunea [Înainte de a începe](#).


2.  **AVERTIZARE:** Pentru a evita deteriorarea monitorului, asigurați-vă că îl așezați pe o folie de protecție.

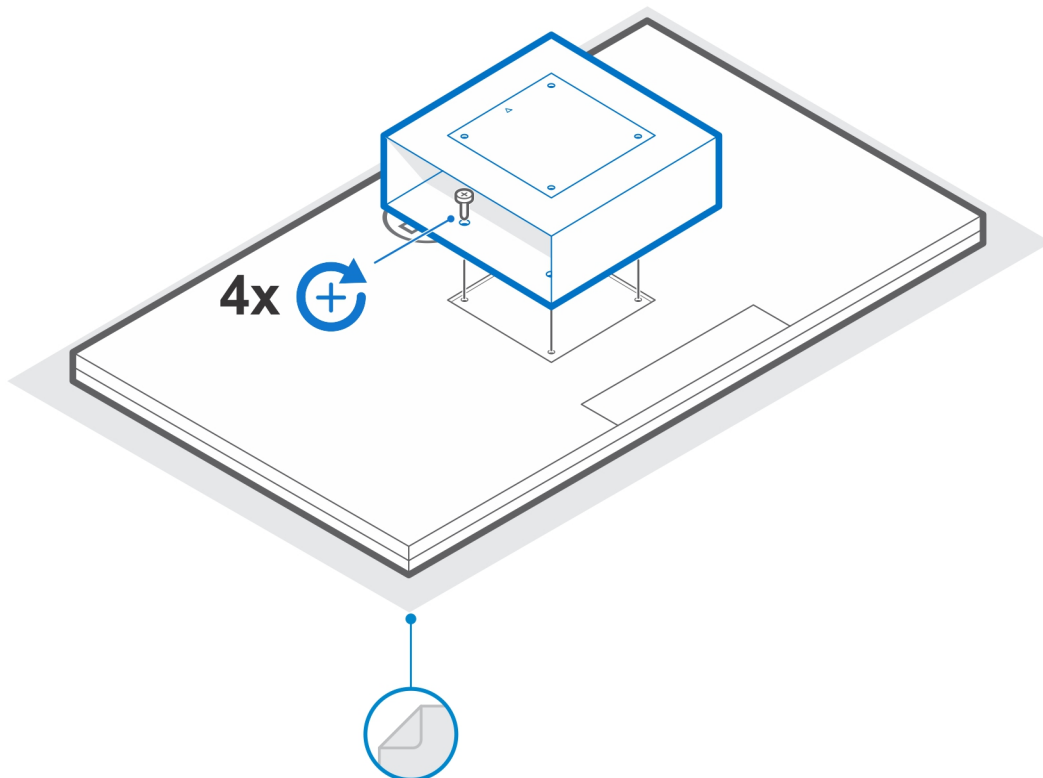
Așezați monitorul pe o cârpă sau o pernă moale pe marginea biroului, astfel încât baza suportului să se extindă peste marginea biroului.

3. Așezați suportul tip sertar VESA pe spatele monitorului.

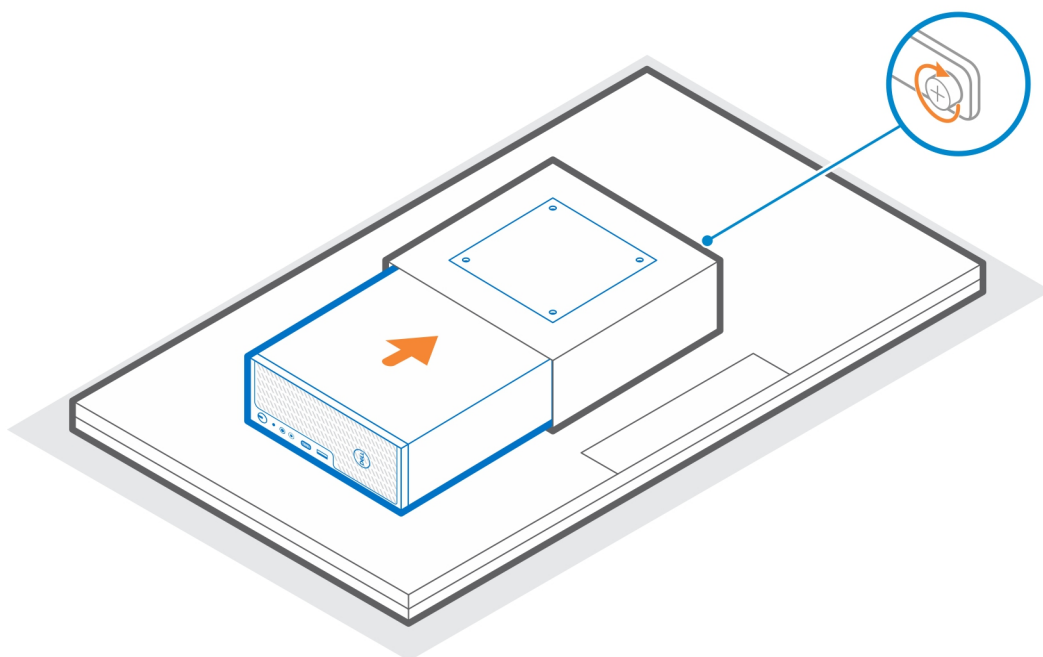
 **NOTIFICARE:** Asigurați-vă că partea inscripționată cu  $\Delta$  (pictograma triunghi) a suportului este în sus.

4. Utilizați patru șuruburi M4x10 pentru a fixa suportul tip sertar VESA pe spatele monitorului.

 **NOTIFICARE:** Introduceți șurubelnița prin orificiile pătrate de pe suportul tip sertar VESA pentru a fixa șuruburile în spatele monitorului.

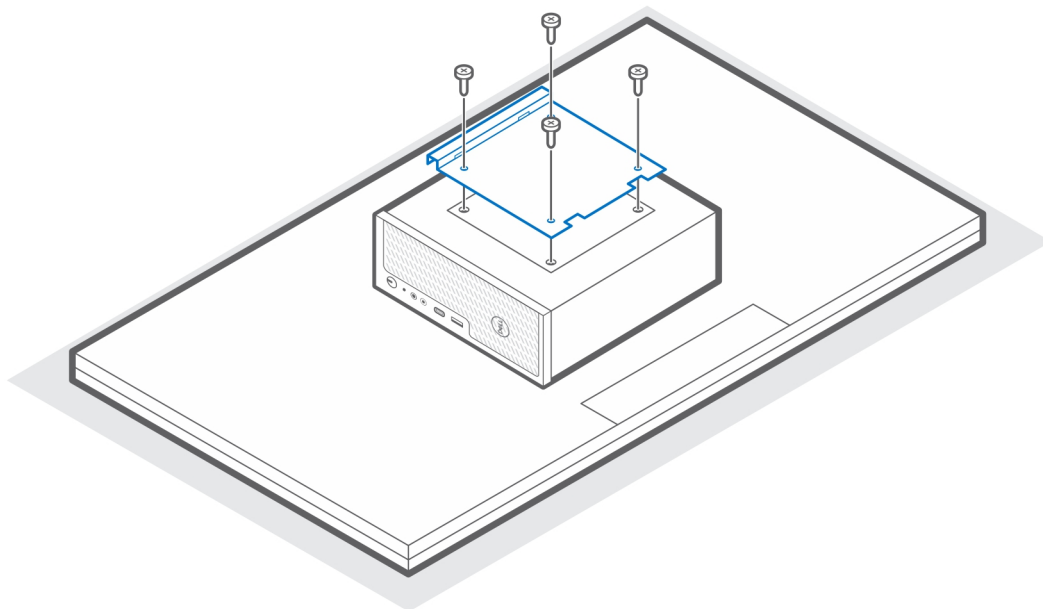


5. Introduceți sistemul în suportul tip sertar VESA, aliniind orificiile pentru șuruburi de pe suport cu orificiile pentru șuruburi de pe sistem.  
**i** **NOTIFICARE:** Asigurați-vă că sigla Dell de pe sistem are aceeași orientare ca  $\Delta$  (pictograma triunghi) de pe suportul tip sertar VESA.
6. Strângeți șurubul cu cap moletat care fixează sistemul pe suportul tip sertar VESA.

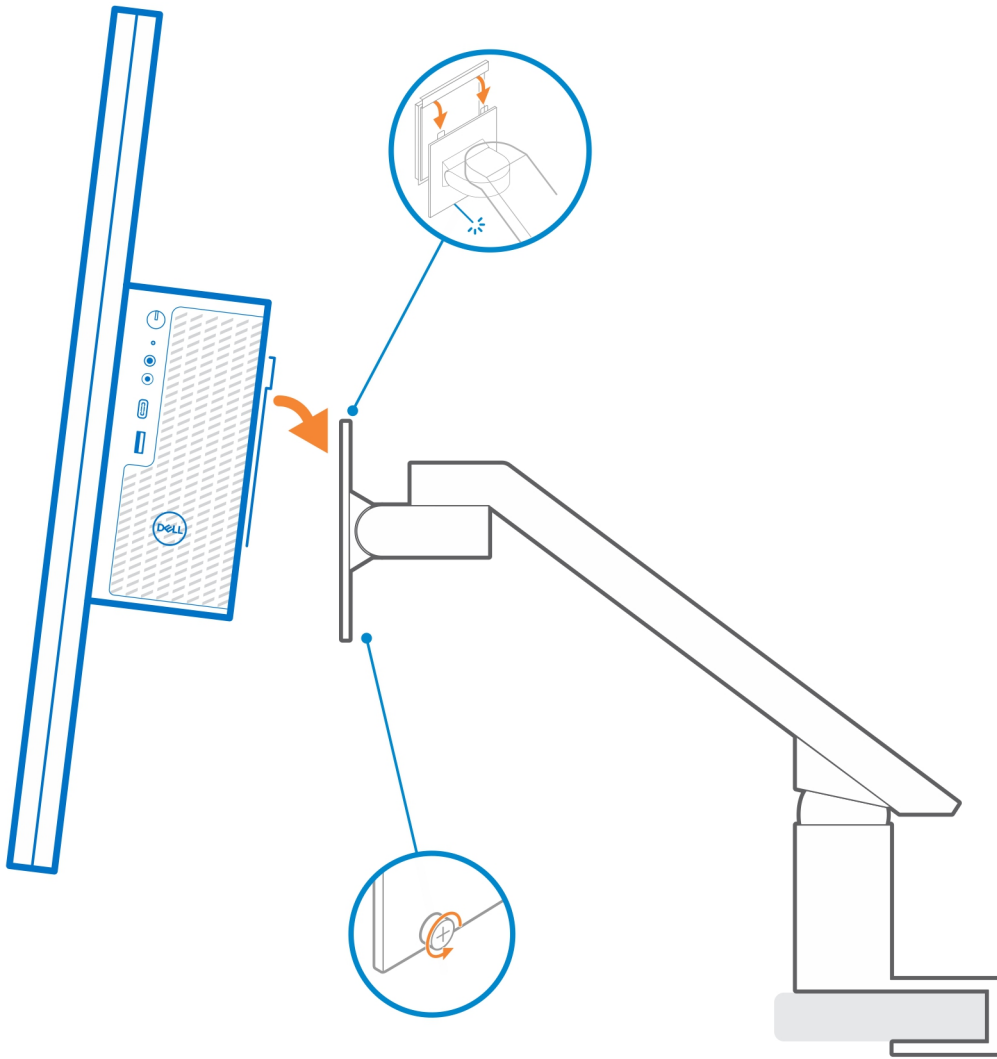


7. Aliniați orificiile pentru șuruburi de pe placa adaptorului VESA cu orificiile pentru șuruburi de pe suportul tip sertar VESA.
8. Utilizați patru șuruburi M4x10 pentru a fixa placa adaptorului VESA pe suportul tip sertar VESA.

**i** **NOTIFICARE:** Asigurați-vă că Δ (pictograma triunghi) de pe placa adaptorului VESA și Δ (pictograma triunghi) de pe suportul tip sertar VESA sunt aliniate.



9. Ridicați monitorul și introduceți sloturile de pe suportul VESA în cârligele de pe brațul monitorului până auziți un clic.
10. Strângeți șurubul M4x10 de pe brațul monitorului pentru a fixa suportul dual tip sertar VESA pe brațul monitorului.



11. Urmați instrucțiunile din secțiunea [După instalarea accesoriilor](#).

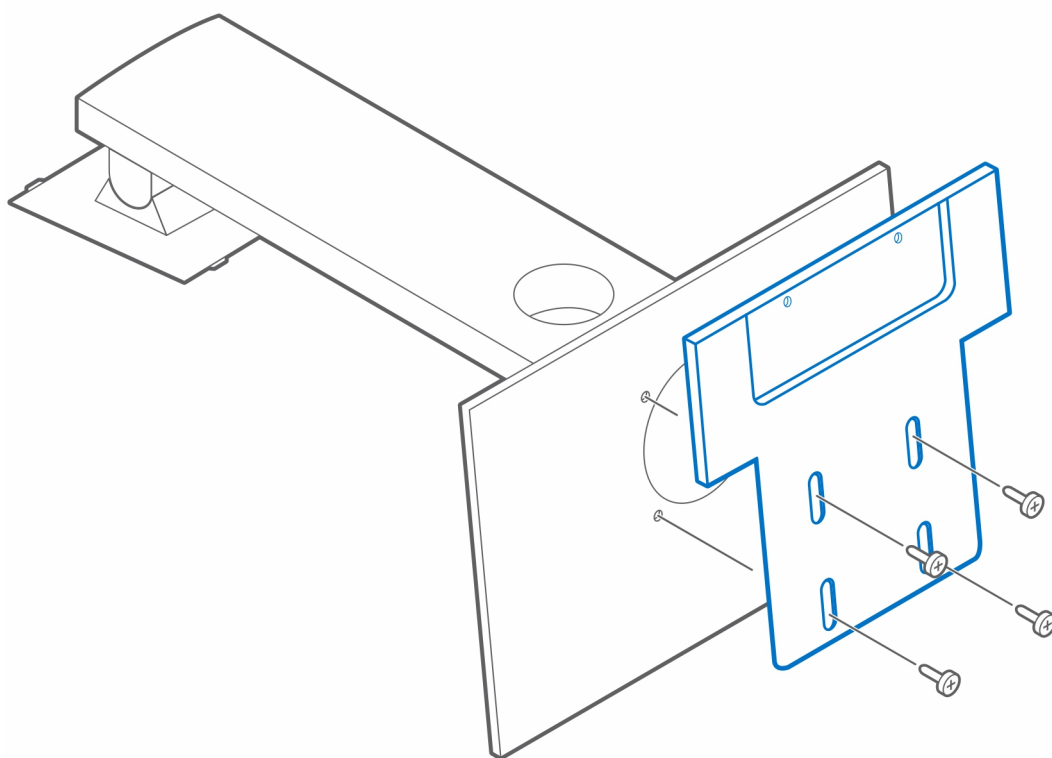
**Linkuri cu conținut similar:**

- [Filtrul de praf compact Precision](#)
- [Capac pentru cabluri Precision Compact](#)

## Suportul VESA pentru monitor Dell

Pentru flexibilitate în instalare, puteți utiliza suportul VESA pentru monitor Dell pentru a fixa sistemul Precision 3240 Compact pe suportul VESA pentru monitor Dell.

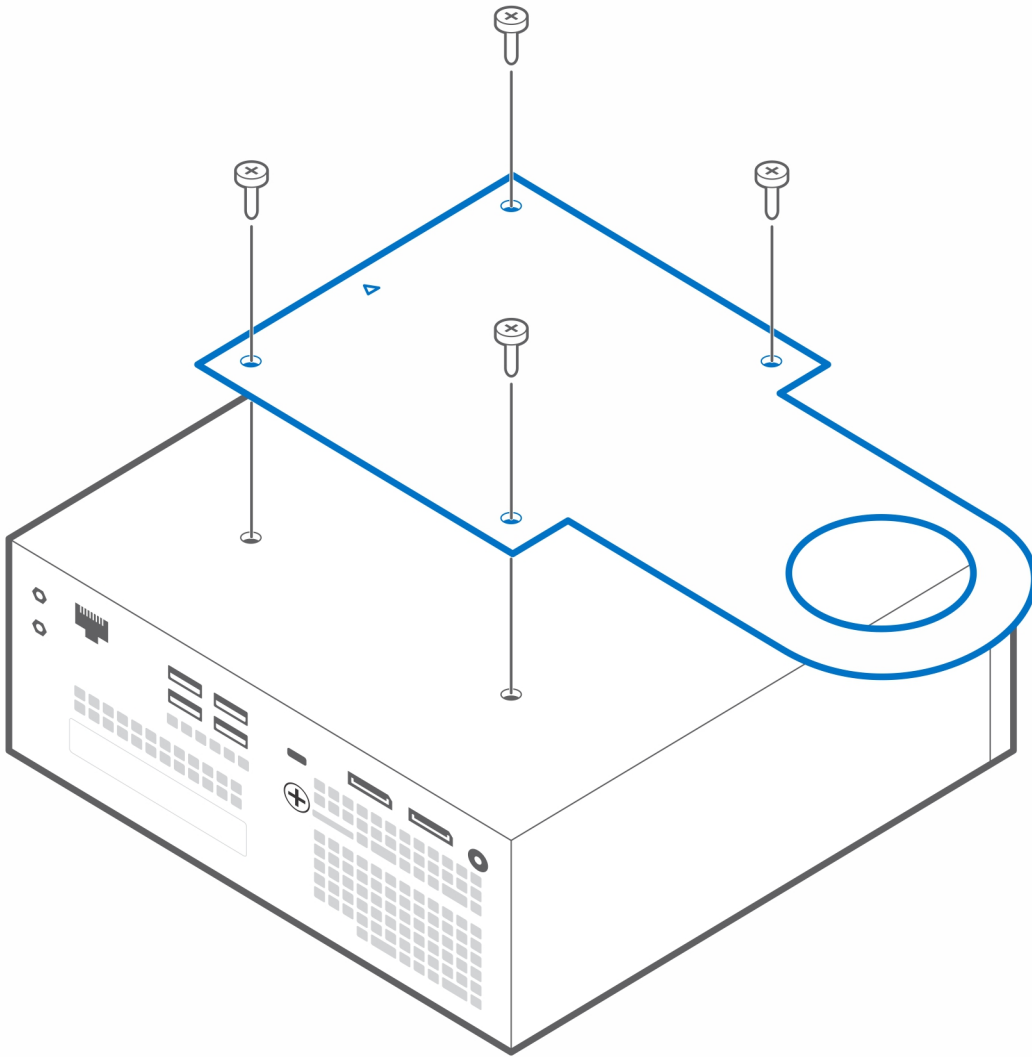
1. Urmați instrucțiunile din secțiunea [Înainte de a începe](#).
2. Așezați extensia bazei suportului pentru monitor pe baza suportului pentru monitor.
3. Utilizați cele patru șuruburi M4x6 pentru a fixa extensia bazei suportului pentru monitor sub suportul pentru monitor.



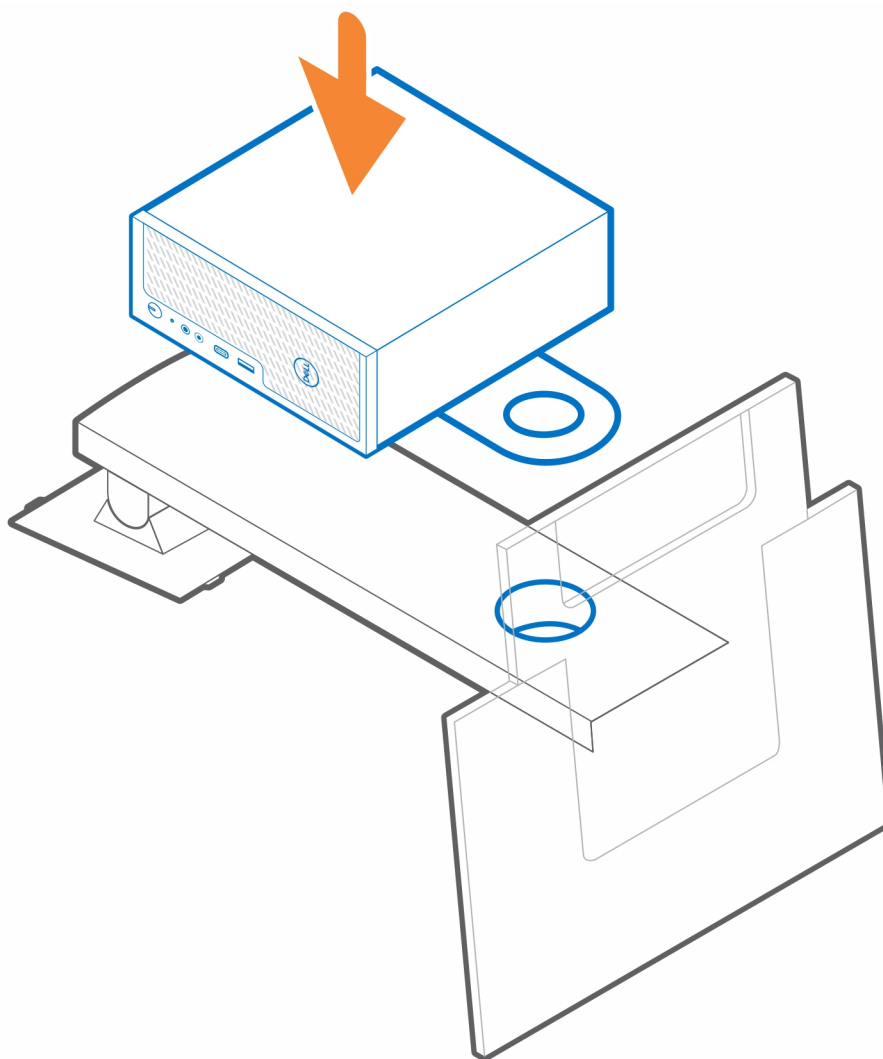
4. Așezați suportul VESA pentru monitor Dell pe sistem.

**i** **NOTIFICARE:** Asigurați-vă că Δ (pictograma triunghi) de pe suportul VESA pentru monitor Dell are aceeași orientare ca sigla Dell de pe sistem.

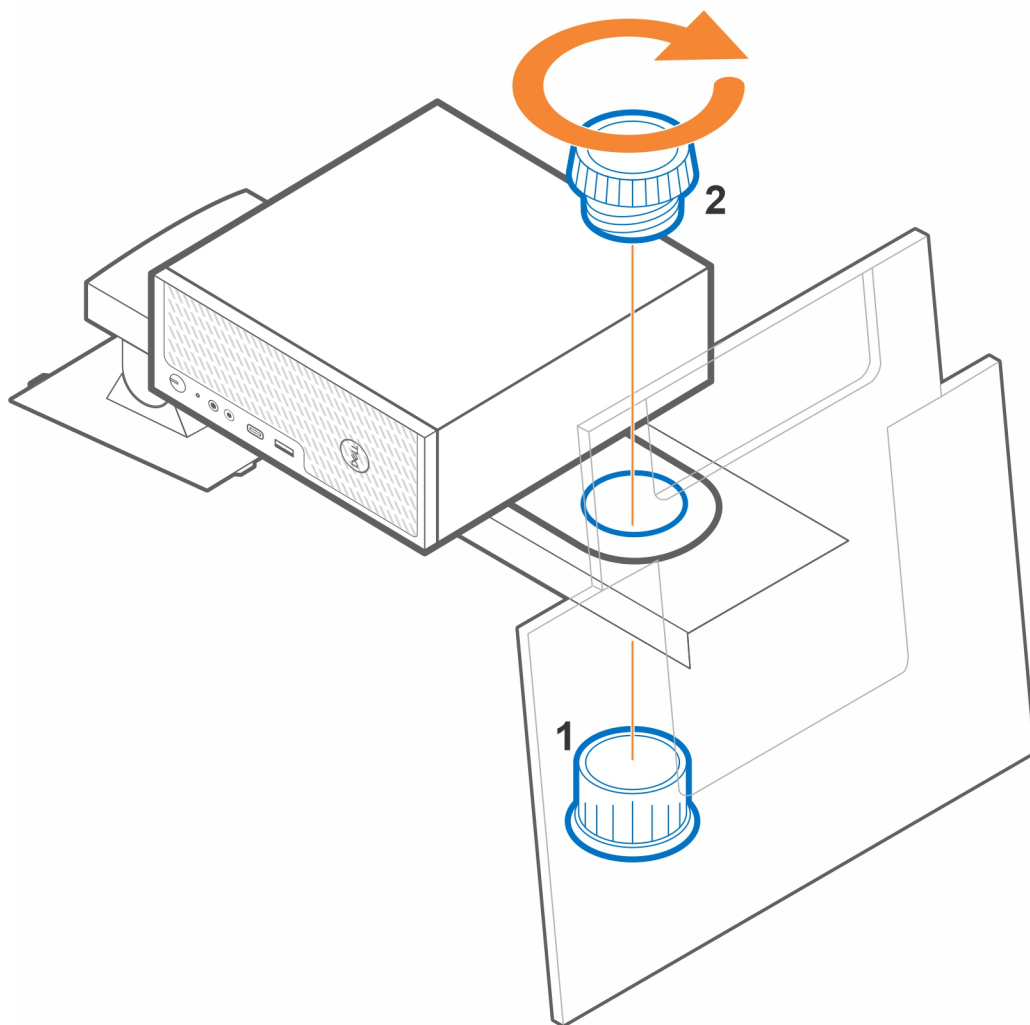
5. Utilizați cele patru șuruburi M4x6 pentru a fixa suportul VESA pentru monitor Dell pe sistem.



6. Aliniați slotul de pe suportul VESA pentru monitor Dell cu slotul de gestionarea caburilor de pe suportul pentru monitor Dell.



7. Instalați piulița [1] de pe partea monitorului în slotul de gestionarea caburilor.
8. Utilizați capacul [2] de pe partea sistemului și rotiți capacul pentru a fixa suportul VESA pentru monitor Dell pe suportul pentru monitor.



9. Ridicați suportul și atașați monitorul pe suport.
10. Urmați instrucțiunile din secțiunea [După instalarea accesoriilor](#).

**Linkuri cu conținut similar:**

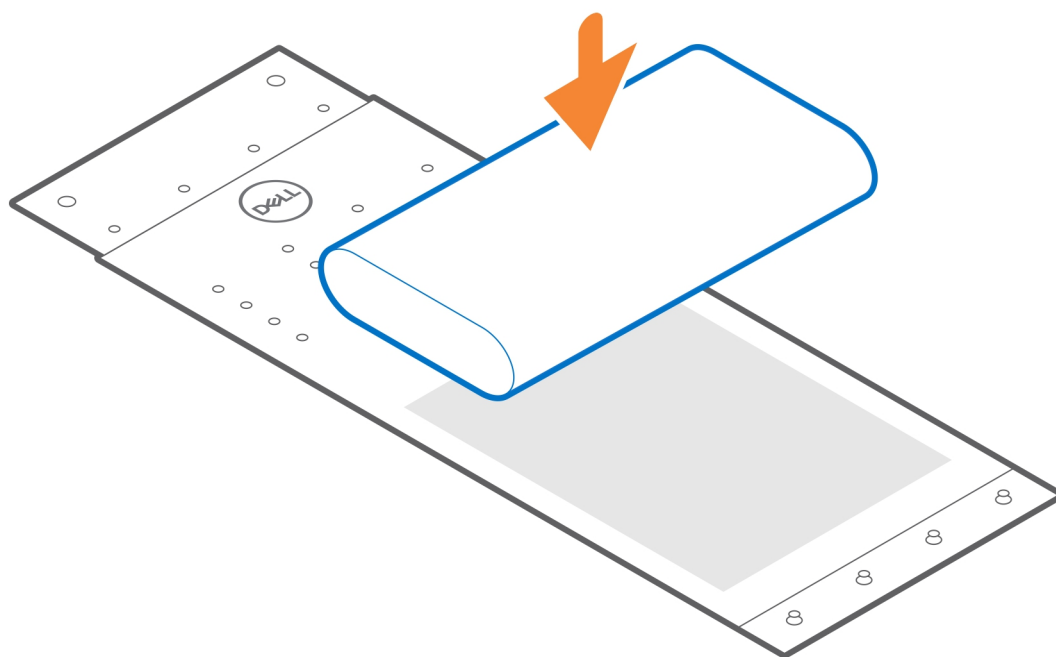
- [Filtrul de praf compact Precision](#)
- [Capac pentru cabluri Precision Compact](#)
- [Suportul tip sertar pentru adaptor de c.a. Dell](#)

## Suportul tip sertar pentru adaptor de c.a. Dell

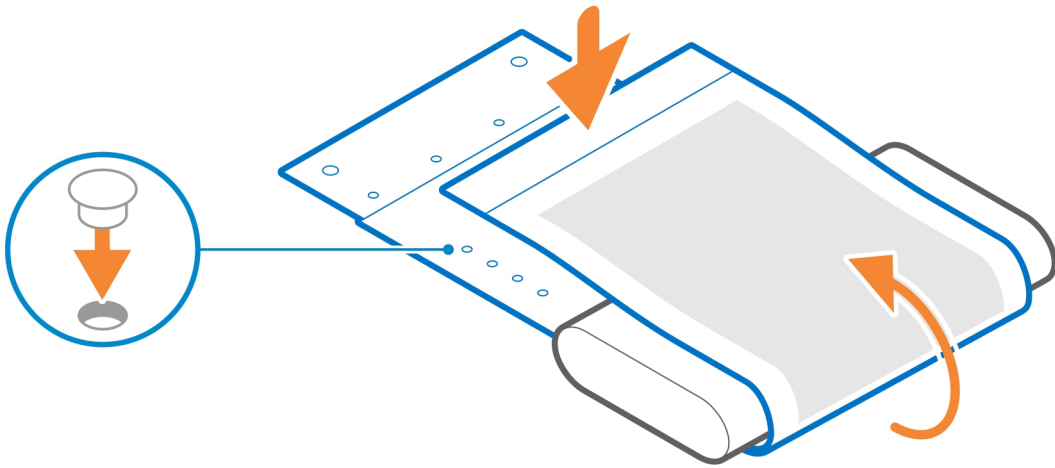
Pentru a evita dezordinea pe birou și pentru flexibilitate în instalare, puteți utiliza suportul tip sertar pentru adaptor de c.a. Dell pentru a fixa adaptorul de c.a. în spatele monitorului (pe extensia bazei pentru suport de monitor Dell) sau sub birou.

### Sub birou

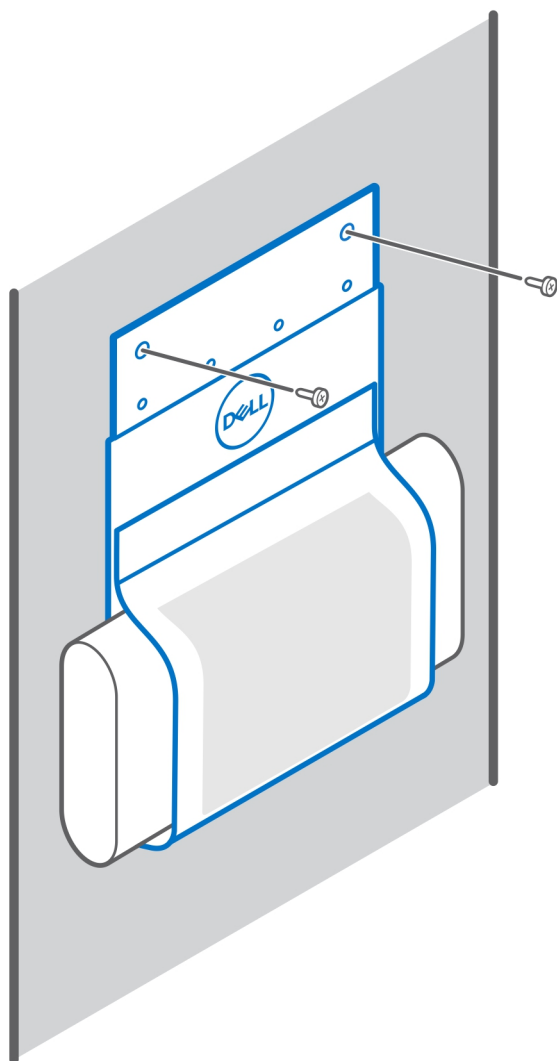
1. Urmați instrucțiunile din secțiunea [Înainte de a începe](#).
2. Așezați adaptorul de c.a. pe suportul tip sertar pentru adaptorul de c.a.



3. Acoperiți adaptorul de c.a. cu suportul și introduceți lamelele de blocare în orificii la un nivel corespunzător.



4. **i** **NOTIFICARE:** Orificiile pentru șuruburi de pe suportul tip sertar pentru adaptorul de c.a. se află la o distanță de 70 mm (2,756”). Utilizați cele două șuruburi M3x6 pentru a fixa suportul tip sertar pentru adaptorul de c.a. sub birou.



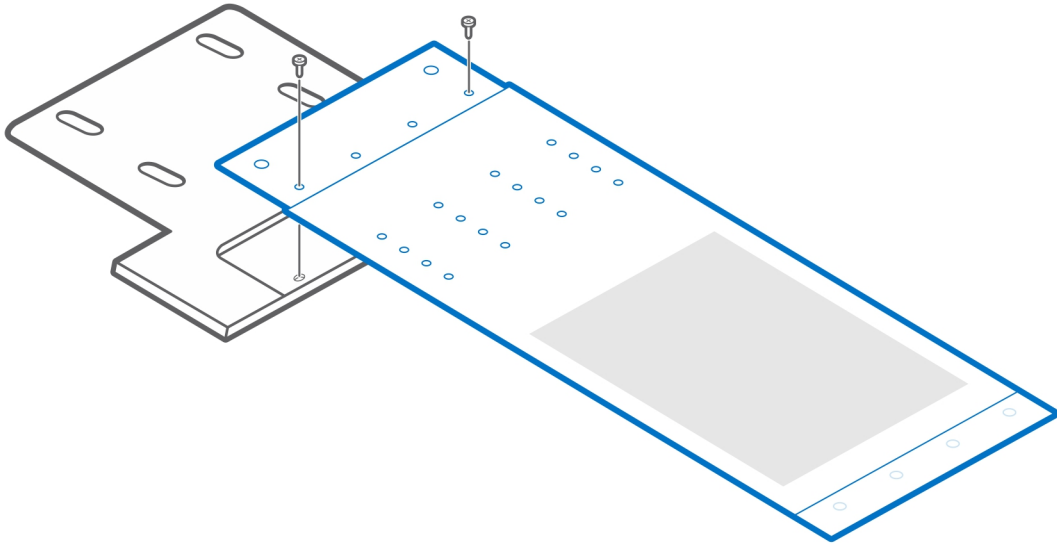
5. Urmați instrucțiunile din secțiunea [După instalarea accesoriilor](#).

**Linkuri cu conținut similar:**

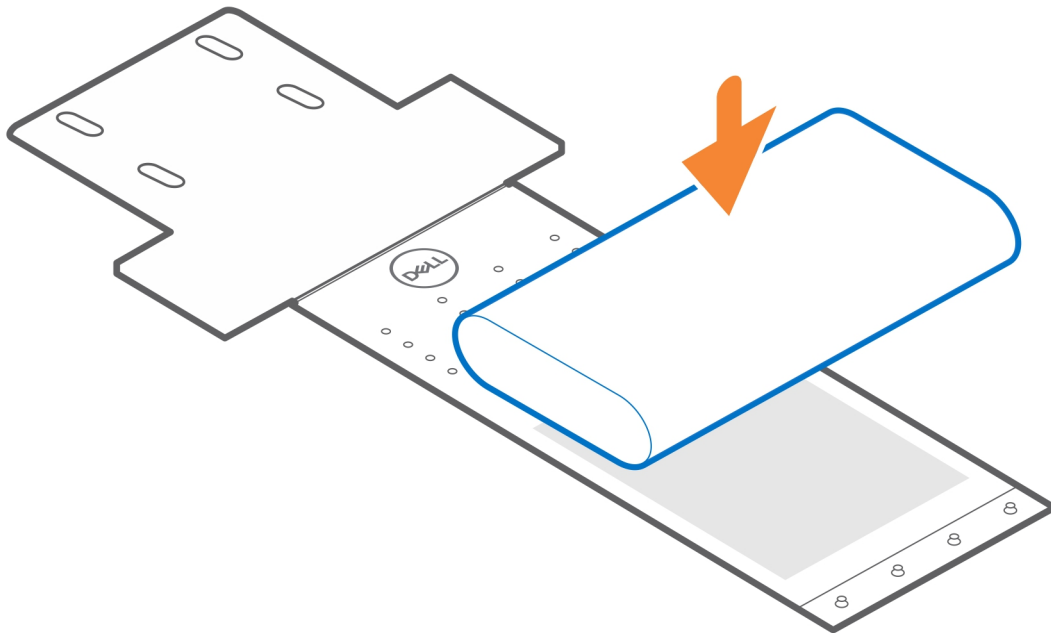
- [Suportul tip sertar VESA pentru Precision Compact](#)
- [Suportul dual tip sertar VESA pentru Precision Compact](#)
- [Filtrul de praf compact Precision](#)
- [Capac pentru cabluri Precision Compact](#)
- [Suportul VESA pentru monitor Dell](#)

## Pe suportul pentru monitor

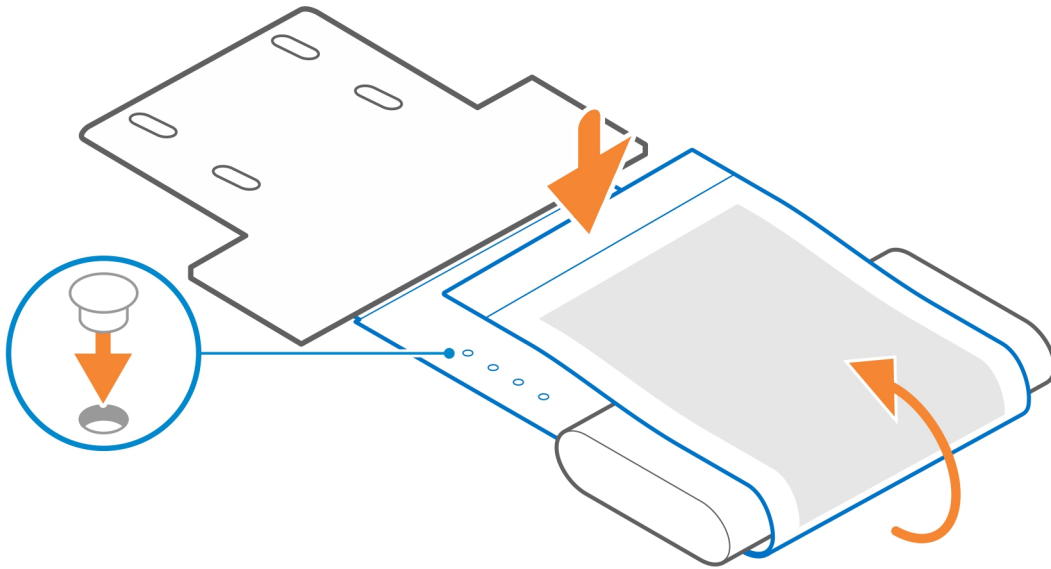
1. Urmați instrucțiunile din secțiunea [Înainte de a începe](#).
2. Întoarceți suportul pentru monitor și așezați suportul tip sertar pentru adaptorul de c.a. de pe [extensia bazei pentru suport de monitor Dell](#).
3. Instalați cele două șuruburi M3x6 pentru a fixa suportul tip sertar pentru adaptorul de c.a. Dell pe extensia bazei.



4. Așezați adaptorul de c.a. în suportul tip sertar pentru adaptorul de c.a.



5. Acoperiți adaptorul de c.a. cu suportul și introduceți lamelele de blocare în orificii la un nivel corespunzător.



6. Urmați instrucțiunile din secțiunea [După instalarea accesoriilor](#).

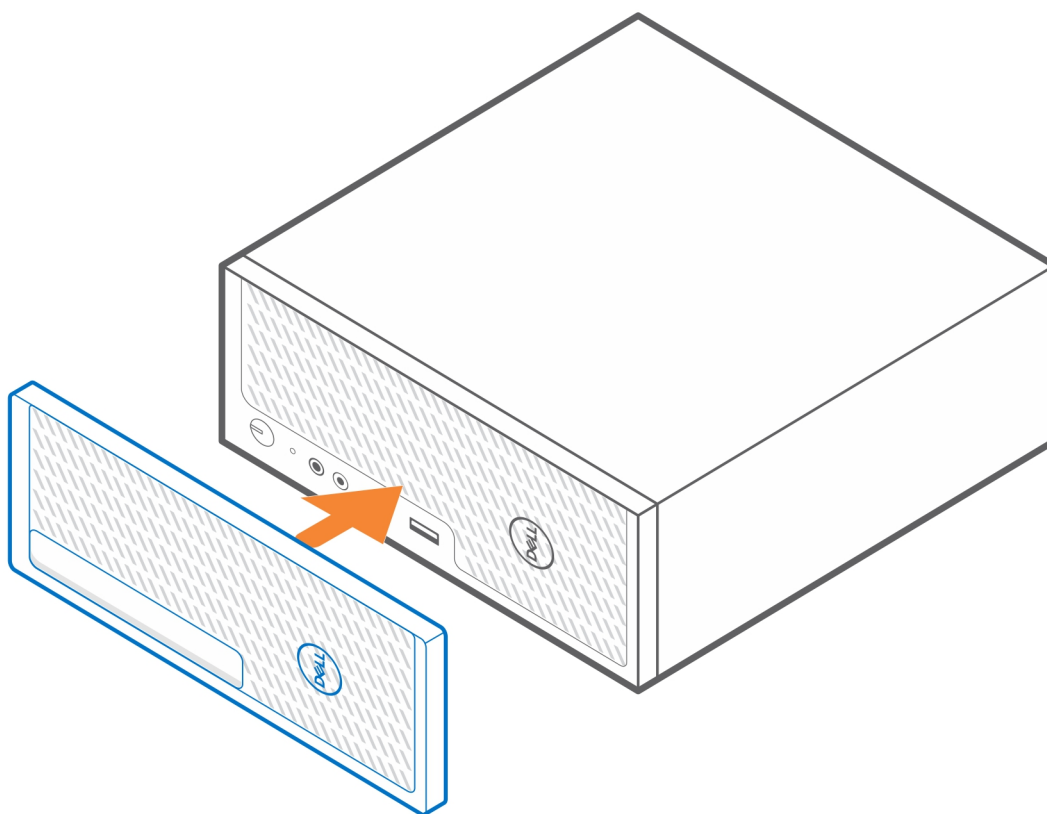
**Linkuri cu conținut similar:**

- [Suportul tip sertar VESA pentru Precision Compact](#)
- [Suportul VESA pentru monitor Dell](#)
- [Filtrul de praf compact Precision](#)
- [Capac pentru cabluri Precision Compact](#)

## Filtrul de praf compact Precision

Filtrul de praf pentru Dell Precision 3240 Compact ajută la protejerea sistemului de particulele fine de praf. După instalare, puteți seta un memento la pre-încărcare în BIOS de curățare sau înlocuire a filtrului de praf, la un interval de timp personalizat, utilizând setarea interval din BIOS.


1. Urmați instrucțiunile din secțiunea [Înainte de a începe](#).
2. Aliniați marginea de sus a filtrului de praf cu marginea de sus a sistemului.
3. Apăsăți marginea inferioară a filtrului de praf pentru a-l așeza pe sistem.
4. Apăsăți ușor pentru a asigura fixarea filtrului pe sistem.



5. Urmați instrucțiunile din secțiunea [După instalarea accesoriilor](#).
6. Reporniți sistemul și apăsați tasta **F2** când ecranul afișează sigla Dell, pentru a intra în meniul de Configurare BIOS.
7. În meniul de Configurare BIOS, accesați **System Configuration (Configurare sistem) > Dust Filter Maintenance (Întreținere filtru de praf)** și selectați următoarele intervale: 15, 30, 60, 90, 120, 150 sau 180 de zile.

**i** **NOTIFICARE:** Setare implicită: Disabled (Dezactivat)

**i** **NOTIFICARE:** Alertele sunt generate numai în timpul încărcării sistemului, nu în timpul funcționării normale a sistemului de operare.


 **NOTIFICARE:** Pentru a curăța filtrul de praf, periați sau aspirați ușor apoi ștergeți suprafețele externe cu o cârpă umedă.

**Linkuri cu conținut similar:**

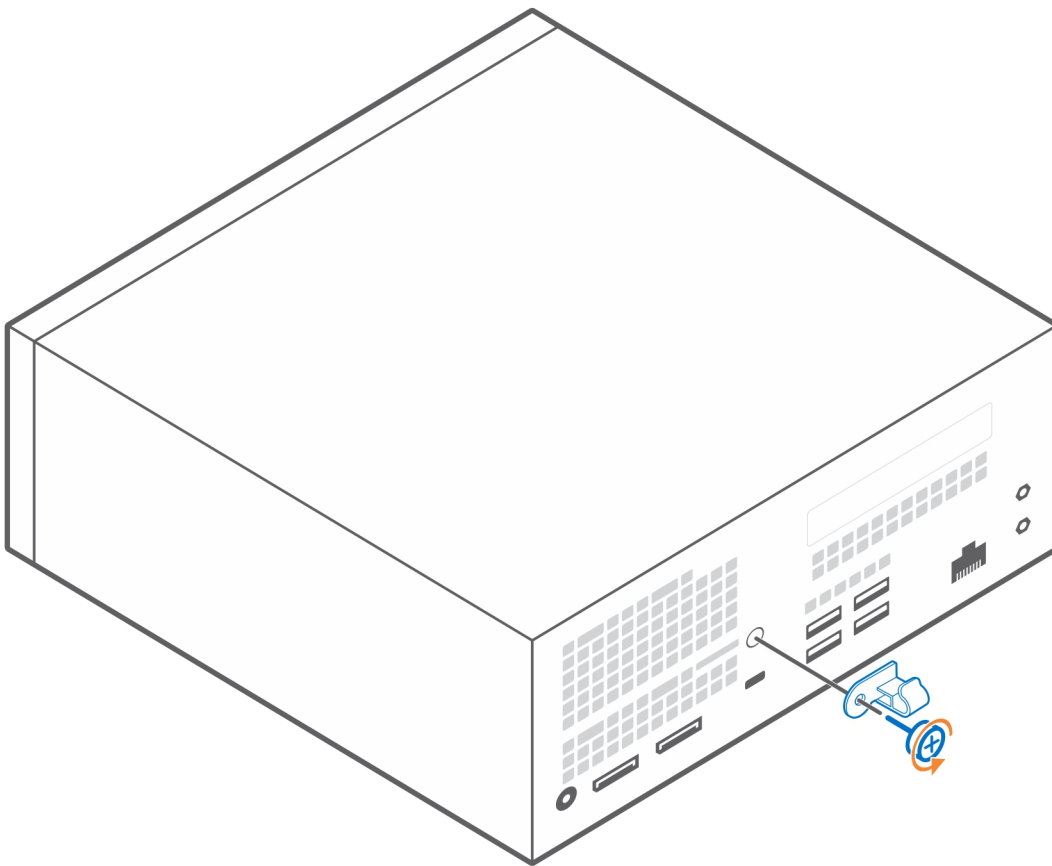
- [Suportul tip sertar VESA pentru Precision Compact](#)
- [Suportul dual tip sertar VESA pentru Precision Compact](#)
- [Suportul VESA pentru monitor Dell](#)
- [Suportul tip sertar pentru adaptor de c.a. Dell](#)
- [Capac pentru cabluri Precision Compact](#)

## Capac pentru cabluri Precision Compact

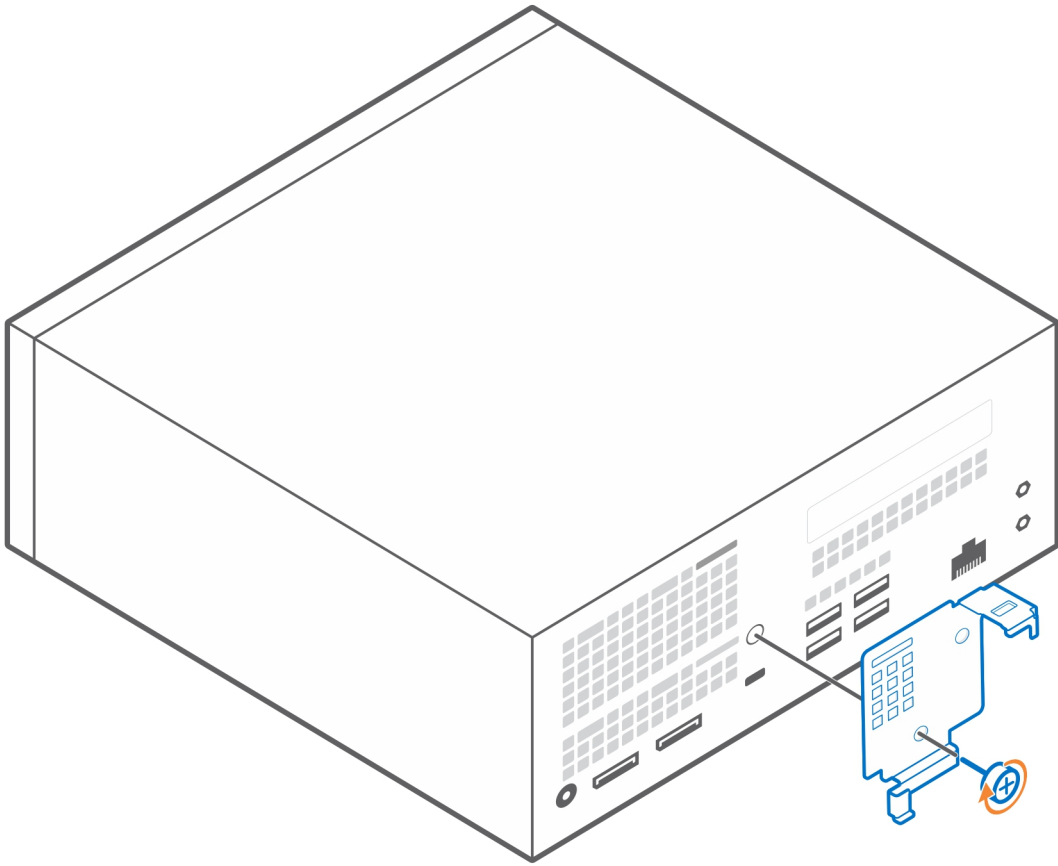
Capacul pentru cabluri pentru sistemul Dell Precision 3240 Compact protejează porturile și organizează cablurile conectate la unitatea de sistem.

1. Urmăriți instrucțiunile din secțiunea [Înainte de a începe](#).
2.  **NOTIFICARE:** Imaginile de mai jos pot varia în funcție de configurația de sistem.

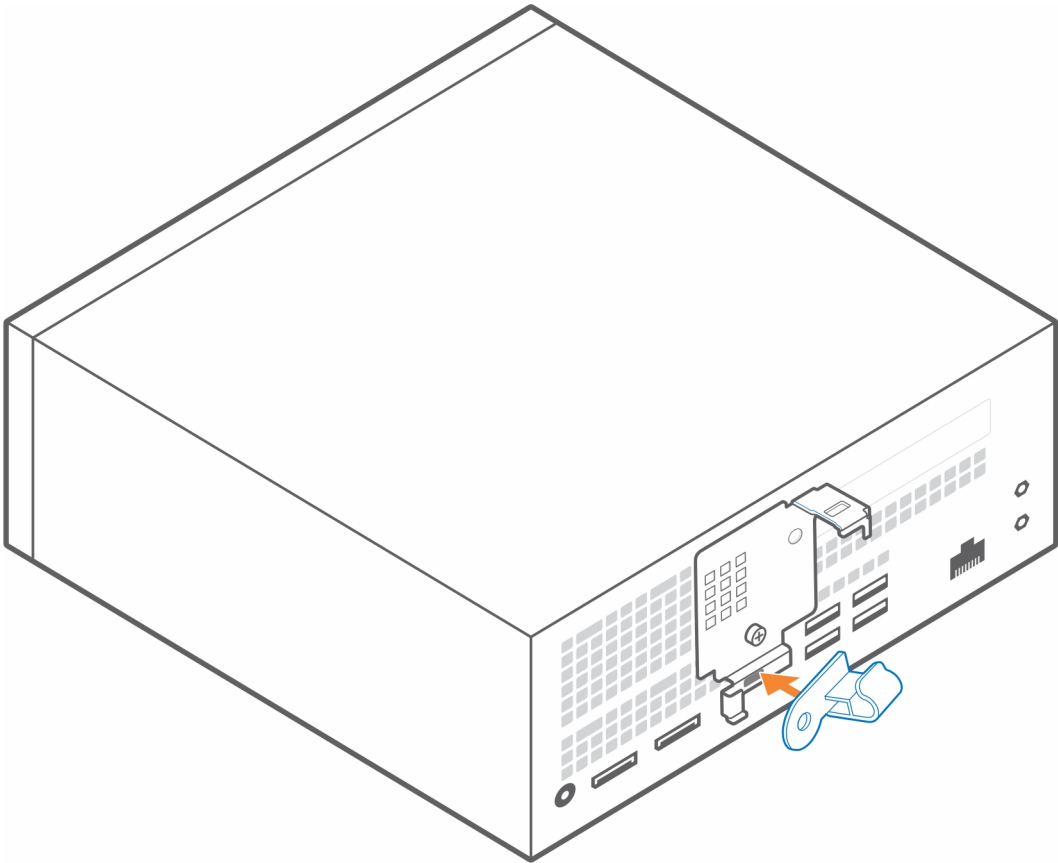
Scoateți șurubul cu cap moletat și clema pentru cablu din spatele unității de sistem.



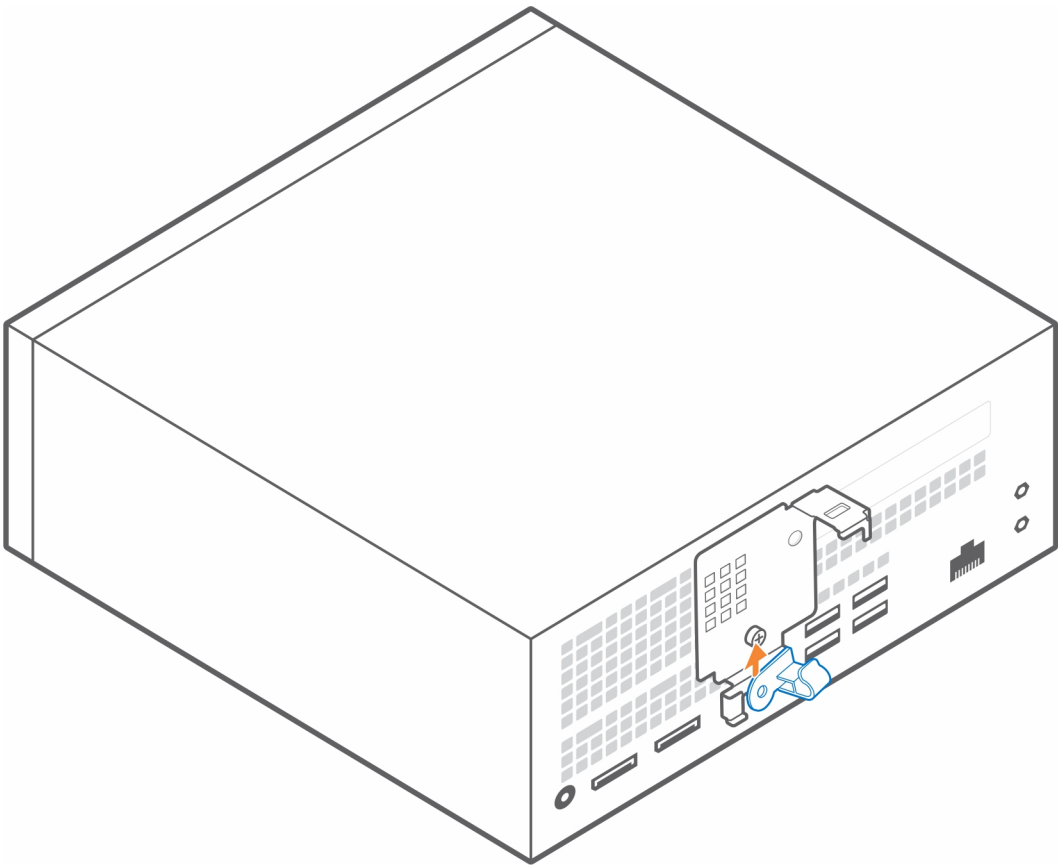
3. Aliniați suportul din spate cu sistemul.
4. Utilizați șurubul cu cap moletat pentru a fixa suportul din spate împreună cu sistemul.

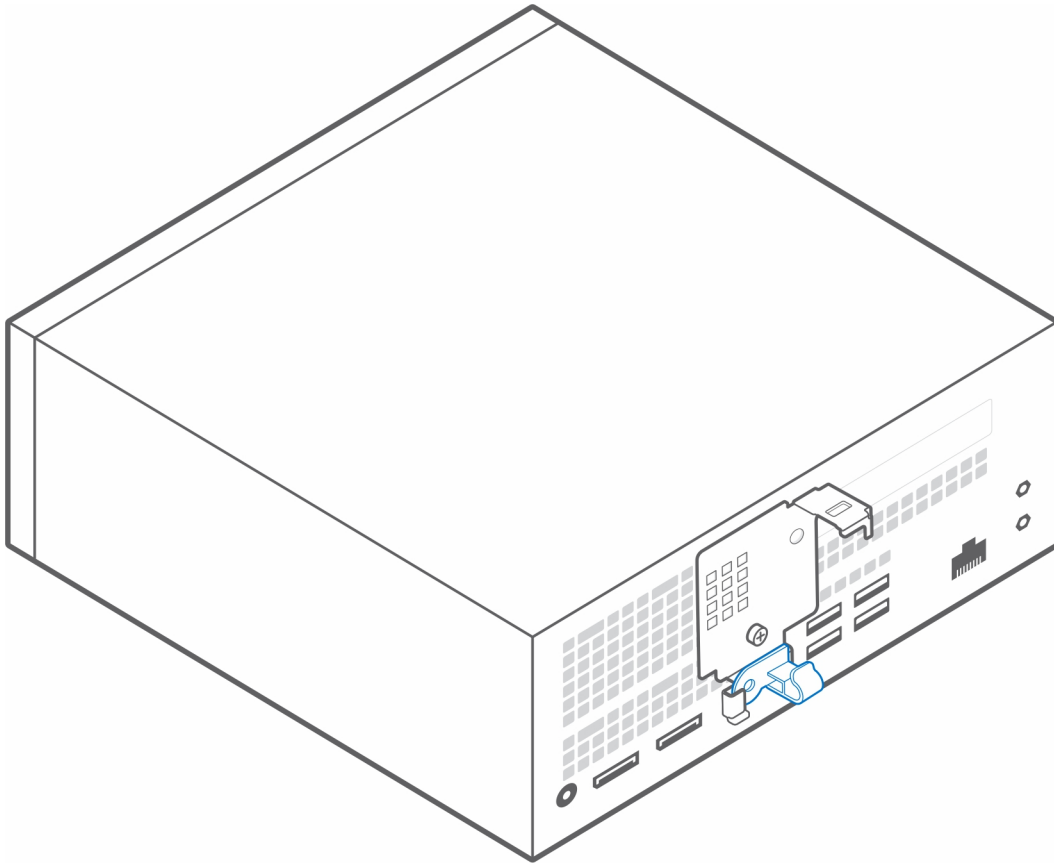


5. Introduceți clema în orificiul din capacul pentru cabluri și înclinați-o pe diagonală spre stânga



6. Întoarceți clema din stânga pe orizontală și fixați-o pe capacul pentru cabluri.

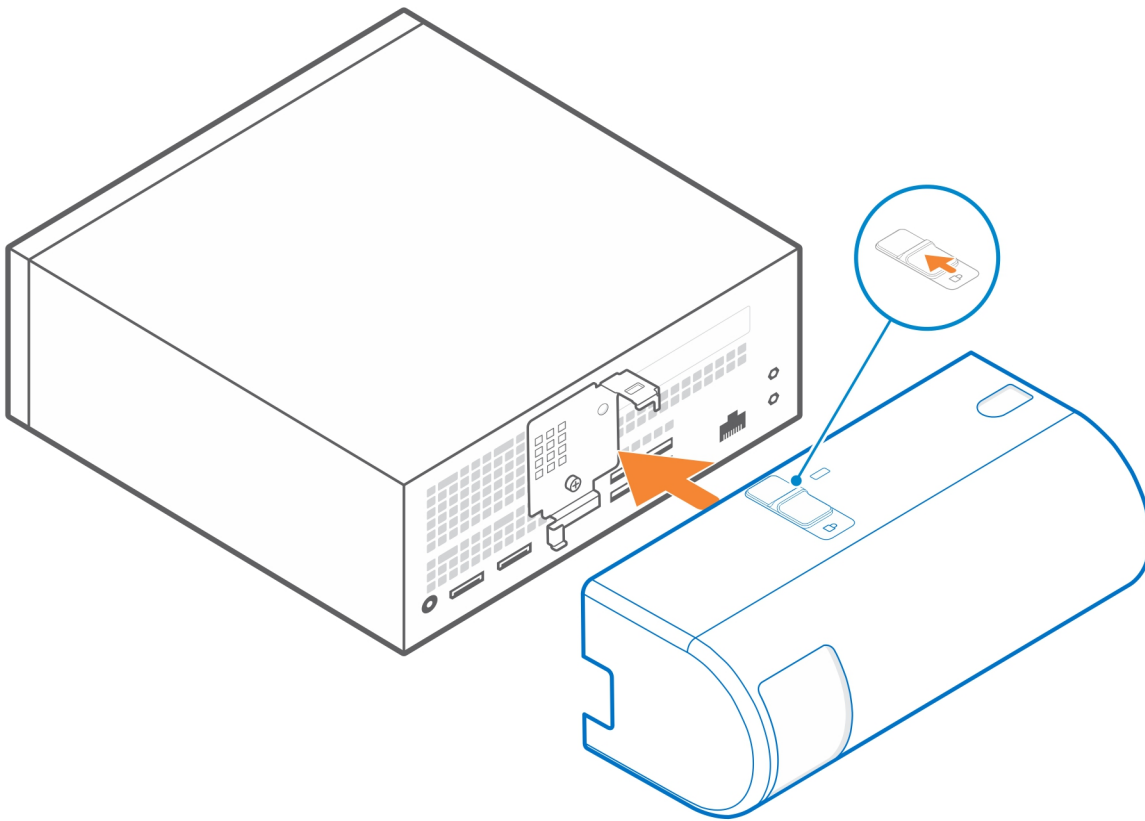




7. Aliniați cârligele de fixare ale capacului pentru cabluri în sloturile de pe șasiul sistemului Dell Precision 3240 Compact.

**AVERTIZARE:** Aveți grijă să nu îndoiți sau să nu rupeți cârligele fragile din plastic.

8. Glisați dispozitivul de blocare pentru a fixa capacul pentru cabluri în poziție.



**i** **NOTIFICARE:** Pentru mai multă siguranță, utilizați lacătul cu cablu Kensington pentru a securiza unitatea de sistem.

**Linkuri cu conținut similar:**

- [Suportul tip sertar VESA pentru Precision Compact](#)
- [Suportul dual tip sertar VESA pentru Precision Compact](#)
- [Suportul VESA pentru monitor Dell](#)
- [Suportul tip sertar pentru adaptor de c.a. Dell](#)
- [Capac pentru cabluri Precision Compact](#)

## După instalarea accesoriilor



1. Remontați toate șuruburile și asigurați-vă că nu v-au rămas șuruburi libere.
2. Conectați dispozitivele externe, periferice sau cablurile pe care le-ați scos înainte de a lucra în interiorul sistemului.
3. Conectați sistemului și toate dispozitivele atașate la prizele de curent.
4. Porniți sistemul.

# Obținerea asistenței și cum se poate contacta Dell

## Resurse automate de asistență



Puteți obține informații și asistență privind produsele și serviciile Dell utilizând aceste resurse automate de asistență:

**Tabel 1. Resurse automate de asistență**

Resurse automate de asistență	Locația resurselor
Informații despre produsele și serviciile Dell	<a href="https://www.dell.com/">https://www.dell.com/</a>
Dell Support	
Sfaturi	
Contactați asistența	În căutarea Windows, tastați <b>Contact Support</b> și apăsați pe tasta Enter.
Ajutor online pentru sistemul de operare	<ul style="list-style-type: none"> <li>Windows: <a href="https://www.dell.com/support/windows">https://www.dell.com/support/windows</a></li> <li>Linux: <a href="https://www.dell.com/support/linux">https://www.dell.com/support/linux</a></li> </ul>
Informații privind depanarea, manuale de utilizare, instrucțiuni de configurare, specificații de produs, bloguri de asistență tehnică, drivere, actualizări software și multe altele.	<a href="https://www.dell.com/support/home/">https://www.dell.com/support/home/</a>
Articole din baza de cunoștințe Dell pentru diferite probleme ale sistemului.	<ol style="list-style-type: none"> <li>Faceți salt la <a href="https://www.dell.com/support/home/?app=knowledgebase">https://www.dell.com/support/home/?app=knowledgebase</a>.</li> <li>Tastați subiectul sau cuvântul-cheie în căsuța <b>Search</b>.</li> <li>Faceți clic pe <b>Search</b> pentru a obține articolele corelate.</li> </ol>
<p>Găsiți și obțineți mai multe informații despre produsul dumneavoastră:</p> <ul style="list-style-type: none"> <li>• Specificațiile produsului</li> <li>• Sistem de operare</li> <li>• Configurarea și utilizarea produsului</li> <li>• Copia de rezervă a datelor</li> <li>• Depanarea și diagnosticarea</li> <li>• Revenirea la setările din fabrică</li> <li>• Informațiile BIOS</li> </ul>	<p>Dell oferă mai multe opțiuni de service și asistență online și prin telefon. Dacă nu dispuneți de o conexiune activă la Internet, puteți găsi informații de contact pe factura de achiziție, pe bonul de livrare, pe chitanță sau în catalogul de produse Dell.</p> <ul style="list-style-type: none"> <li>• Selectați <b>Detectare produs</b>.</li> <li>• Localizați produsul în meniul derulant de sub <b>Vizualizare produse</b>.</li> <li>• Introduceți <b>Numărul etichetei de service</b> sau <b>ID produs</b> în bara de căutare.</li> <li>• Odată ce ajungeți pe pagina de asistență pentru produs, derulați la secțiunea Manuale și documente pentru a previzualiza toate manualele, documentele și alte informații pentru produs.</li> </ul>

## Cum se poate contacta Dell




Dell oferă mai multe opțiuni de service și asistență online și prin telefon. Dacă nu dispuneți de o conexiune activă la Internet, puteți găsi informații de contact pe factura de achiziție, pe bonul de livrare, pe chitanță sau în catalogul de produse Dell. Disponibilitatea variază în funcție de țară/regiune și produs, iar unele servicii s-ar putea să nu fie disponibile în regiunea dvs. Pentru a contacta Dell referitor la probleme de vânzări, asistență tehnică sau servicii pentru clienți:

1. Faceți salt la <https://www.dell.com/support/>.
  2. Selectați țara/regiune din meniul derulant din colțul din dreapta jos al paginii.
  3. Pentru **asistență personalizată**:
    - a. Introduceți Eticheta de service a sistemului în câmpul **Enter your Service Tag (Introduceți eticheta de service)**.
    - b. Faceți clic pe **submit (trimitere)**.
      - Este afișată pagina de asistență care enumeră diferitele categorii de asistență.
  4. Pentru **asistență generală**:
    - a. Selectați categoria de produs.
    - b. Selectați segmentul de produs.
    - c. Selectați produsul.
      - Este afișată pagina de asistență care enumeră diferitele categorii de asistență.
  5. Pentru detaliile de contact de asistență tehnică Dell Global, consultați <https://www.dell.com/contactdell>.  
 **NOTIFICARE:** Pagina de contact asistență tehnică este afișată cu detalii despre apeluri, chat sau e-mail cu echipa de asistență tehnică Dell Global.
-  **NOTIFICARE:** Disponibilitatea variază în funcție de țară/regiune și produs, iar unele servicii s-ar putea să nu fie disponibile în regiunea dvs.

## Lista dimensiunilor șuruburilor

Această secțiune detaliază diferitele tipuri de șuruburi utilizate pentru accesoriile sistemului Dell Precision 3240.

**Tabel 2. Lista dimensiunilor șuruburilor și locația acestora**

Locație			
	<b>M4x10</b>	<b>M4x6</b>	<b>M3x6</b>
Suportul tip sertar VESA pentru Precision Compact	4		
Suportul dual tip sertar VESA pentru Precision Compact	4		
Suportul VESA pentru monitor Dell		4	
Extensia bazei pentru suport de monitor Dell		4	
Suportul tip sertar pentru adaptor de c.a. Dell			2

## Instrumentele recomandate

Această secțiune prezintă instrumentele diferite care pot fi necesare pentru a implementa sistemul Dell Precision 3240 Compact cu accesoriile compatibile

Procedurile din acest document necesită următoarele instrumente:

- Șurubelniță cu vârf în cruce nr. 1



- Șurubelniță plată mică

