

Precision 3240 Compact

Instrukcja instalacji akcesoriów

Uwagi, przestrogi i ostrzeżenia

 **UWAGA:** Napis UWAGA oznacza ważną wiadomość, która pomoże lepiej wykorzystać komputer.




 **OSTRZEŻENIE:** Napis PRZESTROGA informuje o sytuacjach, w których występuje ryzyko uszkodzenia sprzętu lub utraty danych, i przedstawia sposoby uniknięcia problemu.

 **PRZESTROGA:** Napis OSTRZEŻENIE informuje o sytuacjach, w których występuje ryzyko uszkodzenia sprzętu, obrażeń ciała lub śmierci.

Spis treści


Rodzdział 1: Przed rozpoczęciem.....	4
Rodzdział 2: Uchwyt montażowy VESA Sleeve do komputera Precision Compact.....	5
Rodzdział 3: Podwójny uchwyt montażowy VESA Sleeve do komputera Precision Compact.....	7
Rodzdział 4: Uchwyt montażowy VESA do podstawki pod monitor firmy Dell.....	12
Rodzdział 5: Uchwyt montażowy Sleeve do zasilacza sieciowego firmy Dell.....	16
Pod biurkiem.....	16
Na podstawce pod monitor.....	18
Rodzdział 6: Filtr przeciwpyłowy do komputera Precision Compact.....	22
Rodzdział 7: Osłona kabli do komputera Precision Compact.....	24
Rodzdział 8: Po zainstalowaniu akcesorium.....	29
Rodzdział 9: Uzyskiwanie pomocy i kontakt z firmą Dell.....	30
Załącznik A: Lista rozmiarów śrub.....	32
Załącznik B: Zalecane narzędzia.....	33

Przed rozpoczęciem


1. Zapisz i zamknij wszystkie otwarte pliki, a także zamknij wszystkie otwarte aplikacje.
2. Wyłącz komputer. Kliknij przycisk **Start** >  **Zasilanie** > **Wyłącz**.
 -  **UWAGA:** Jeśli używasz systemu operacyjnego Linux, wyłącz urządzenie zgodnie z instrukcjami odpowiednimi dla tego systemu.
3. Odłącz komputer i wszystkie urządzenia peryferyjne od gniazdek elektrycznych.
4. Odłącz od komputera wszystkie urządzenia sieciowe i peryferyjne, np. klawiaturę, mysz, monitor itd.
 -  **OSTRZEŻENIE:** Kabel sieciowy należy odłączyć najpierw od komputera, a następnie od urządzenia sieciowego.
5. W przypadku instalowania komputera lub zasilacza na monitorze:
 - a. Odłącz kabel zasilania i wszystkie kable wyświetlacza od monitora.
 - b. Wymontuj podstawkę z monitora i umieść monitor na czystej, miękkiej powierzchni.

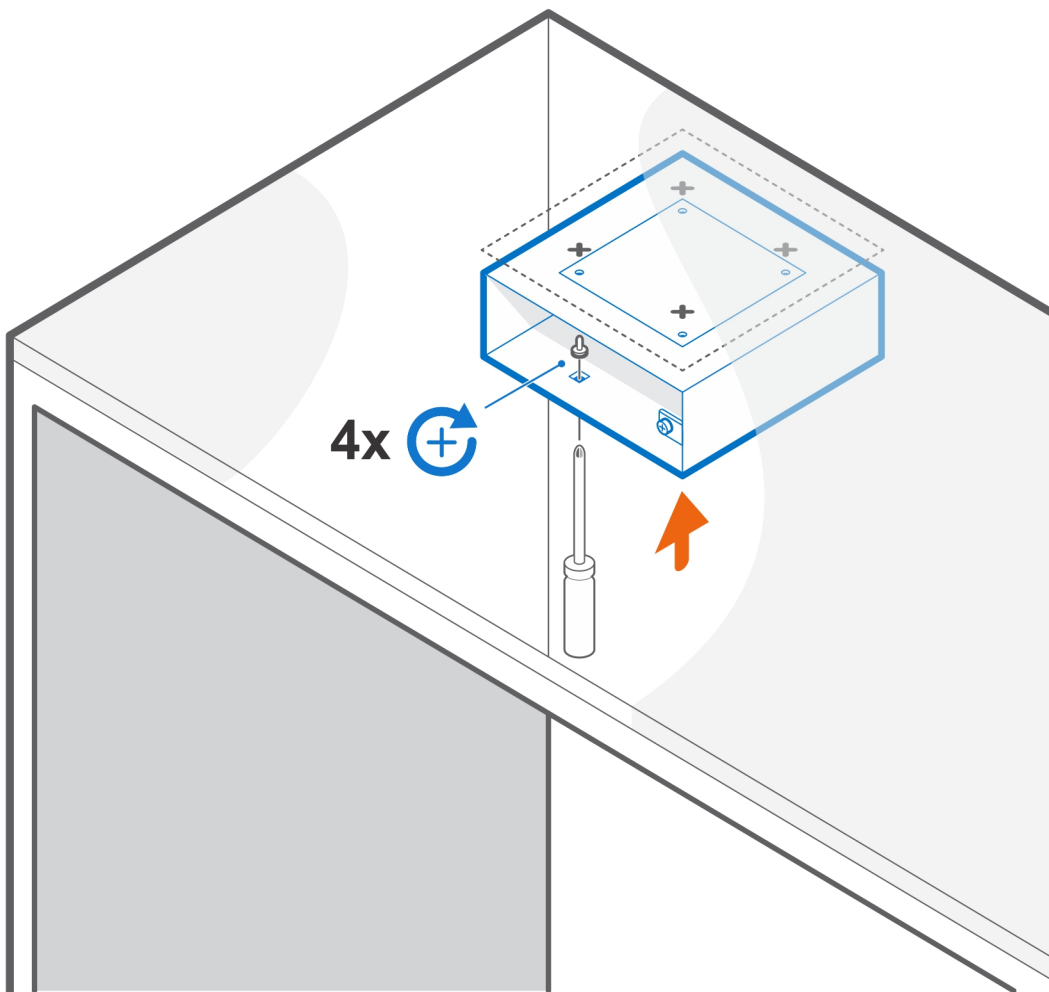
Uchwyt montażowy VESA Sleeve do komputera Precision Compact

Aby utrzymać porządek w miejscu pracy, można zamontować komputer Precision 3240 Compact pod biurkiem za pomocą uchwyty montażowego VESA Sleeve.

1. Postępuj zgodnie z instrukcjami w sekcji [Przed rozpoczęciem](#).
2.  **UWAGA:** Uchwyt VESA Sleeve do komputera Precision Compact ma otwory montażowe rozmieszczone w odległości 100 mm x 100 mm.

Zainstaluj uchwyt montażowy VESA Sleeve pod biurkiem, tak aby osadzona śruba skrzydełkowa była skierowana w stronę biurka.

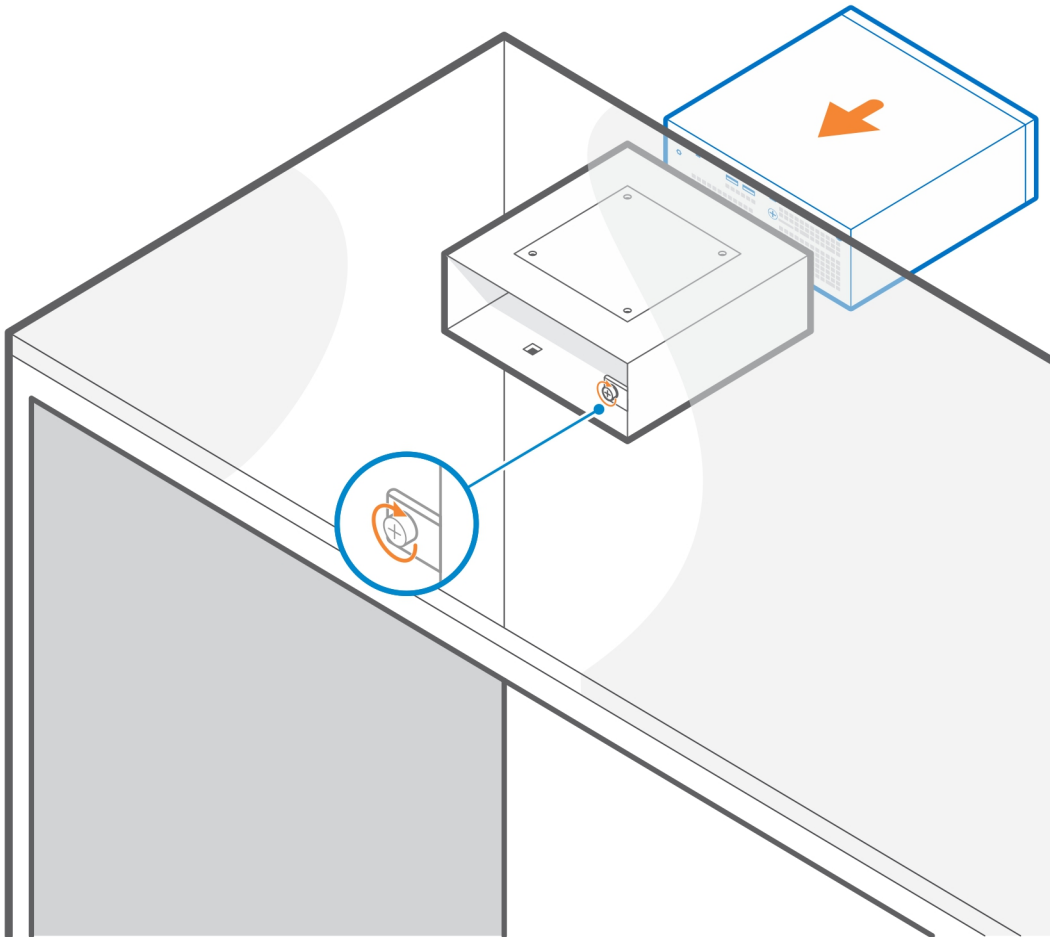
3. Zamocuj uchwyt VESA Sleeve pod biurkiem za pomocą czterech śrub samogwintujących M4x10.
 **UWAGA:** Przykręć śruby samogwintujące pod biurkiem, wsuwając wkrętak do otworów o przekroju kwadratowym w uchwycie montażowym VESA Sleeve.



4. Wsuń komputer do uchwyty montażowego VESA Sleeve.

UWAGA: Upewnij się, że logo Dell na komputerze jest skierowane w stronę wskazaną symbolem Δ (ikoną trójkąta) na uchwycie montażowym VESA Sleeve.

5. Dokręć śrubę skrzydełkową, aby zamocować komputer do uchwytu montażowego VESA Sleeve.



6. Postępuj zgodnie z instrukcjami w sekcji [Po zainstalowaniu akcesorium](#).

Pokrewne łącza:

- [Filtr przeciwpyłowy do komputera Precision Compact](#)
- [Osłona kabli do komputera Precision Compact](#)
- [Uchwyt montażowy Sleeve do zasilacza sieciowego firmy Dell](#)

Podwójny uchwyt montażowy VESA Sleeve do komputera Precision Compact

Aby uzyskać dodatkowe możliwości instalacji, możesz zamocować komputer Precision 3240 Compact na ramieniu VESA na jeden lub dwa monitory za pomocą podwójnego uchwyty montażowego VESA Sleeve do komputera Precision Compact.

Podwójny uchwyt montażowy VESA Sleeve do komputera Precision Compact obsługuje następujące ramiona na monitory:

- Ramię na dwa monitory Dell MDA20
- Ramię na jeden monitor Dell MSA20

i UWAGA: Podwójny uchwyt montażowy VESA Sleeve do komputera Precision Compact jest zgodny z monitorami o przekątnej do 68,58 cm (27").

i UWAGA: Aby uniknąć przechylenia monitora, użytkownik może dokręcić śrubę zawiasu ramienia, co zapewni utrzymanie komfortowego kąta nachylenia podstawki pod monitor.

1. Postępuj zgodnie z instrukcjami w sekcji [Przed rozpoczęciem](#).

2. **Δ OSTRZEŻENIE: Aby uniknąć uszkodzenia monitora, upewnij się, że jest on umieszczony na osłonie zabezpieczającej.**

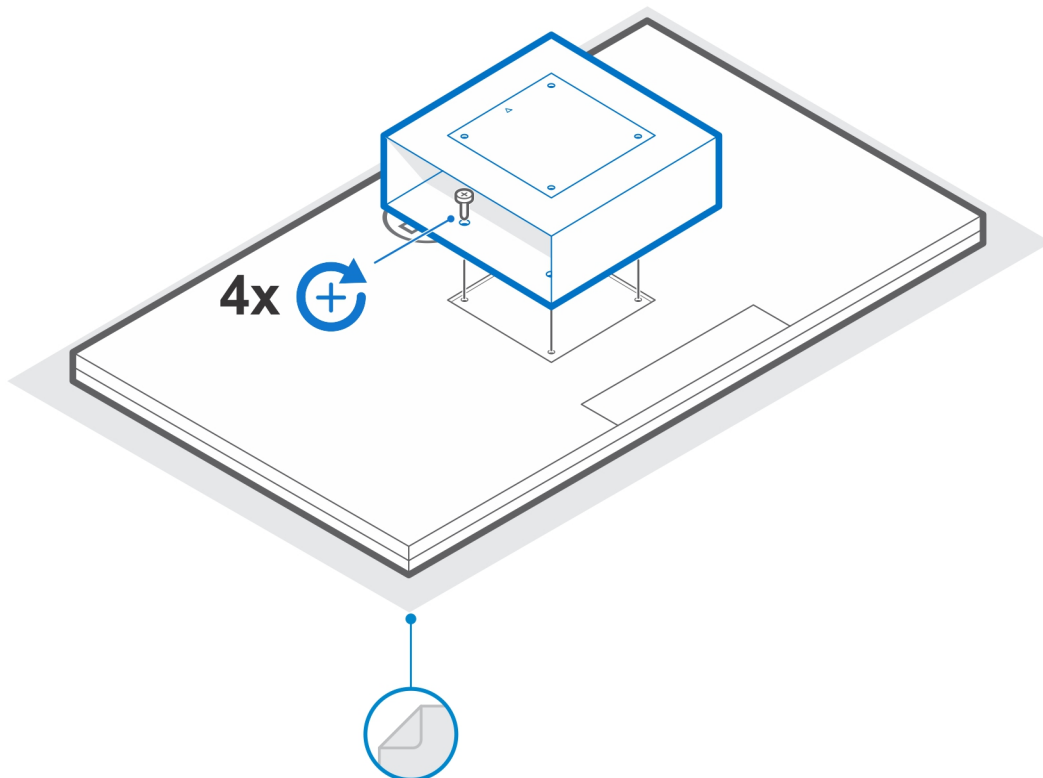
Umieść monitor na miękkiej tkaninie lub poduszce blisko krawędzi biurka, tak aby główna część podstawki wystawała za krawędź blatu.

3. Umieść uchwyt montażowy VESA Sleeve z tyłu monitora.

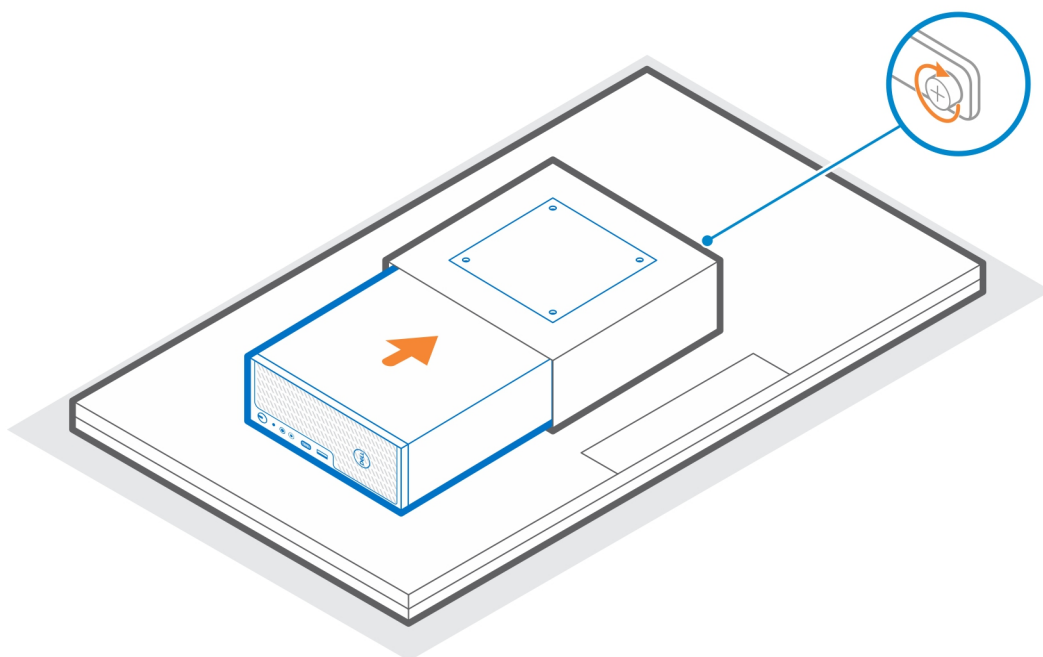
i UWAGA: Upewnij się, że symbol Δ (ikona trójkąta) na uchwycie montażowym jest skierowany do góry.

4. Za pomocą czterech śrub M4x10 zamocuj do monitora uchwyt montażowy VESA Sleeve.

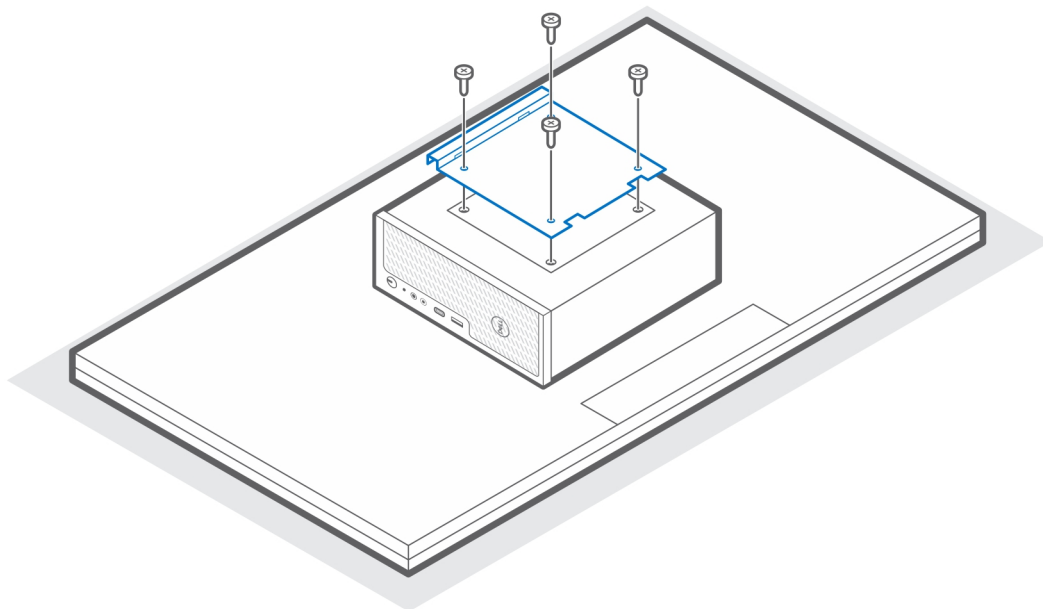
i UWAGA: Przykręć śruby za monitorem, wsuwając wkrętak do otworów o przekroju kwadratowym w uchwycie montażowym VESA Sleeve.



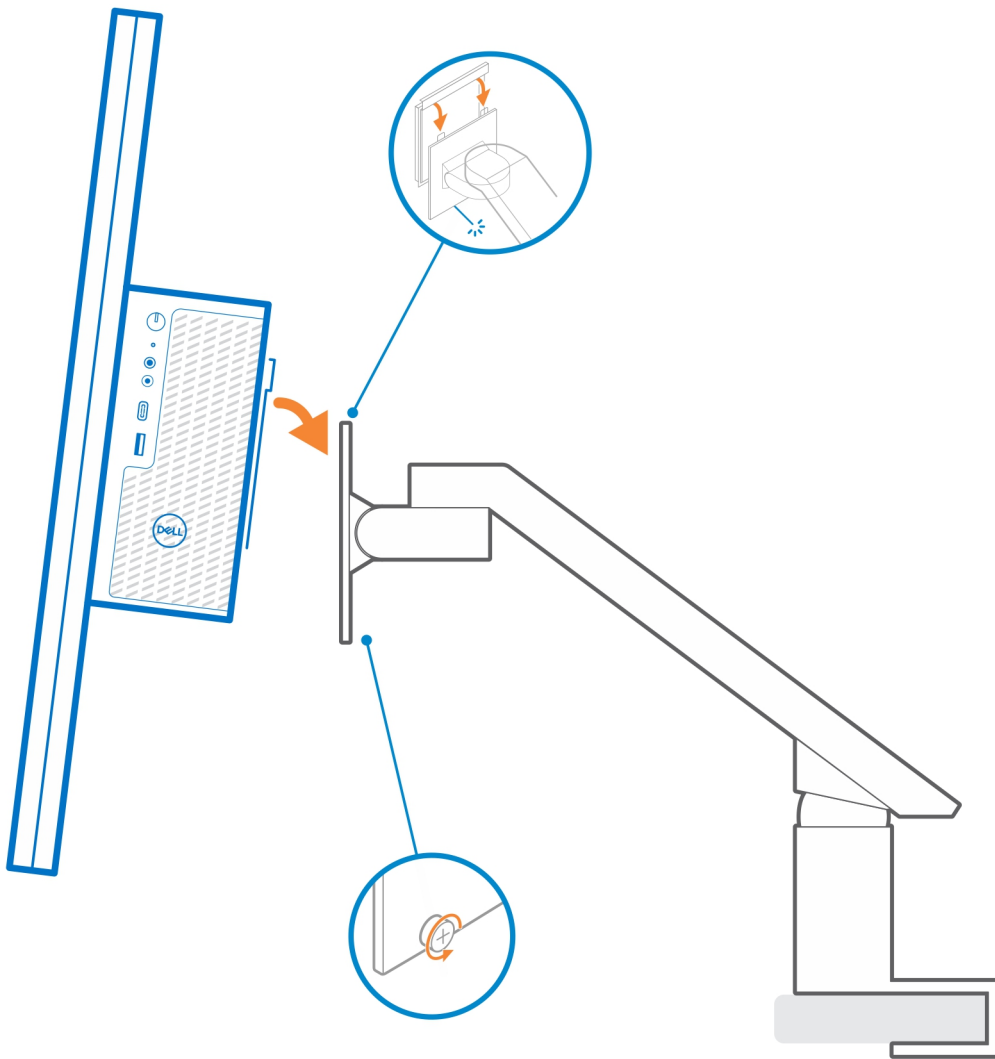
5. Wsuń komputer do uchwyty montażowego VESA Sleeve, wyrównując otwory na śruby w uchwyty do otworów w komputerze.
i UWAGA: Upewnij się, że logo Dell na komputerze jest skierowane w stronę wskazaną symbolem Δ (ikoną trójkąta) na uchwyty montażowym VESA Sleeve.
6. Dokręć śrubę skrzydełkową, aby zamocować komputer do uchwyty montażowego VESA Sleeve.



7. Wyrównaj otwory na śruby w płytce adaptera VESA z otworami w uchwycie montażowym VESA Sleeve.
 8. Za pomocą czterech śrub M4x10 zamocuj płytkę adaptera VESA do uchwytu montażowego VESA Sleeve.
- i UWAGA:** Upewnij się, że symbole Δ (ikona trójkąta) na płytce adaptera VESA i na uchwycie montażowym VESA Sleeve są wyrównane względem siebie.



9. Unieś monitor i wsuń haczyki na ramieniu na monitor do gniazd w klamrze VESA, aż usłyszysz kliknięcie.
10. Dokręć jedną śrubę M4x10 na ramieniu na monitor, aby zamocować do niego podwójny uchwyt montażowy VESA Sleeve.



11. Postępuj zgodnie z instrukcjami w sekcji [Po zainstalowaniu akcesorium](#).

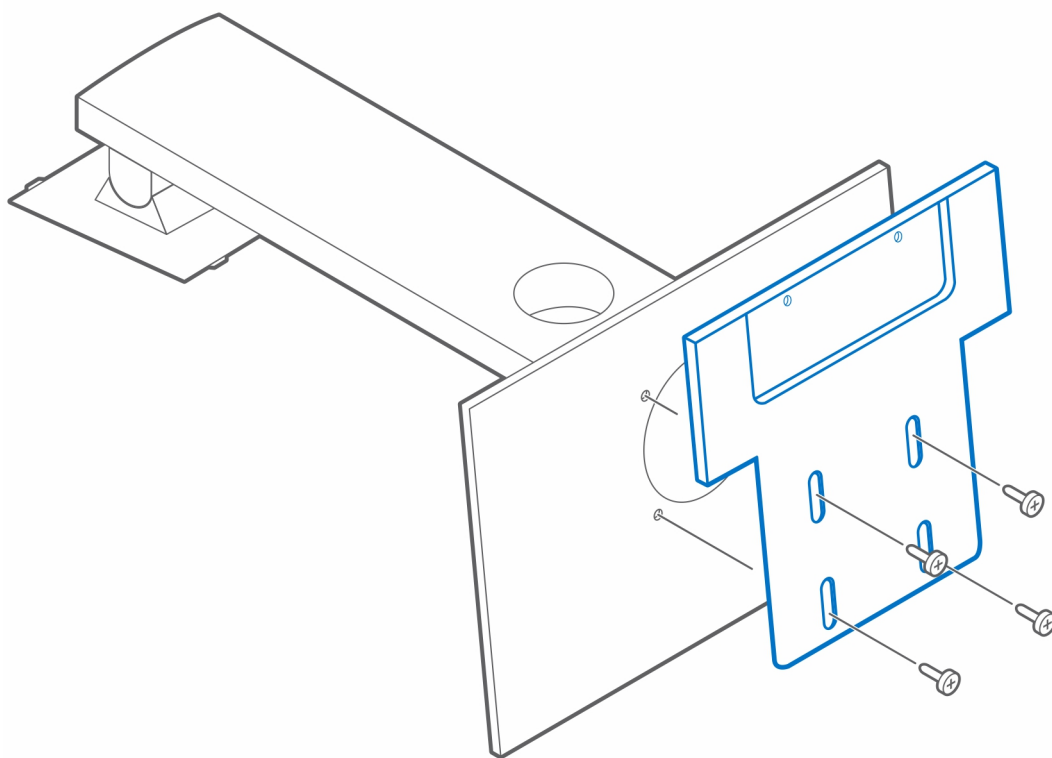
Pokrewne łącza:

- [Filtr przeciwpylowy do komputera Precision Compact](#)
- [Ostona kabli do komputera Precision Compact](#)

Uchwyt montażowy VESA do podstawki pod monitor firmy Dell

Aby uzyskać więcej możliwości instalacji, można zamontować komputer Precision 3240 Compact na podstawce pod monitor firmy Dell za pomocą uchwyty montażowego VESA do podstawki pod monitor.

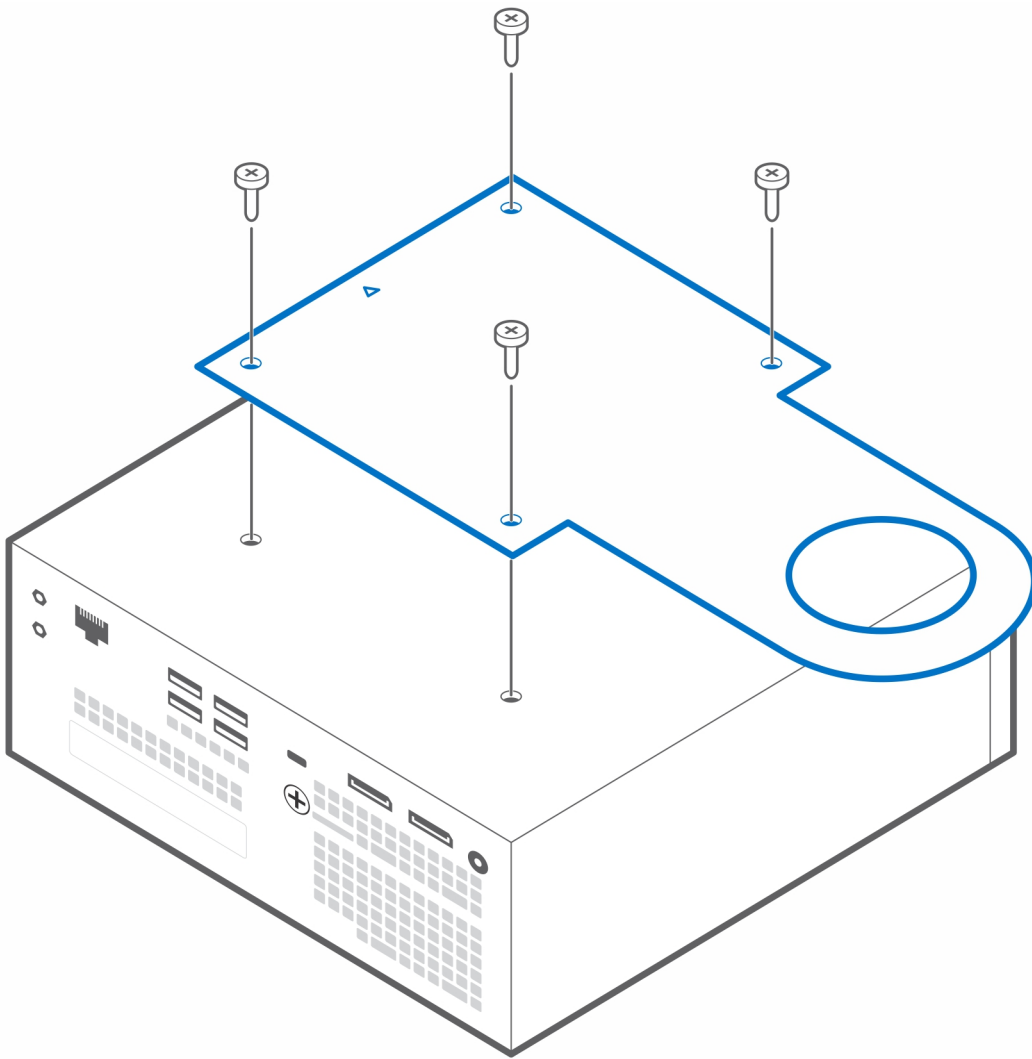
1. Postępuj zgodnie z instrukcjami w sekcji [Przed rozpoczęciem](#).
2. Umieść rozszerzenie podstawki pod monitor na podstawce pod monitor.
3. Za pomocą czterech śrub M4x6 zamocuj rozszerzenie podstawki pod monitor pod podstawką.



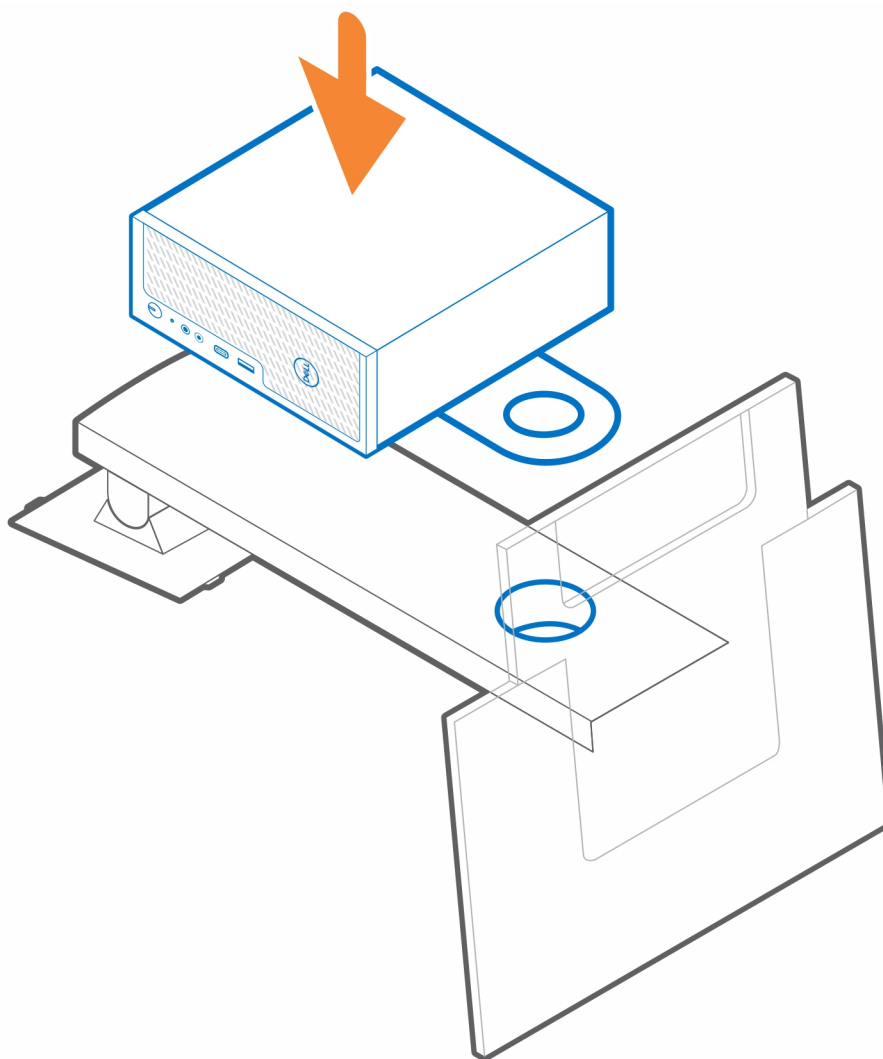
4. Umieść uchwyt montażowy VESA do podstawki pod monitor na komputerze.

i UWAGA: Upewnij się, że symbol Δ (ikona trójkąta) na uchwycie montażowym VESA do podstawki pod monitor firmy Dell jest skierowany w tę samą stronę co logo Dell na komputerze.

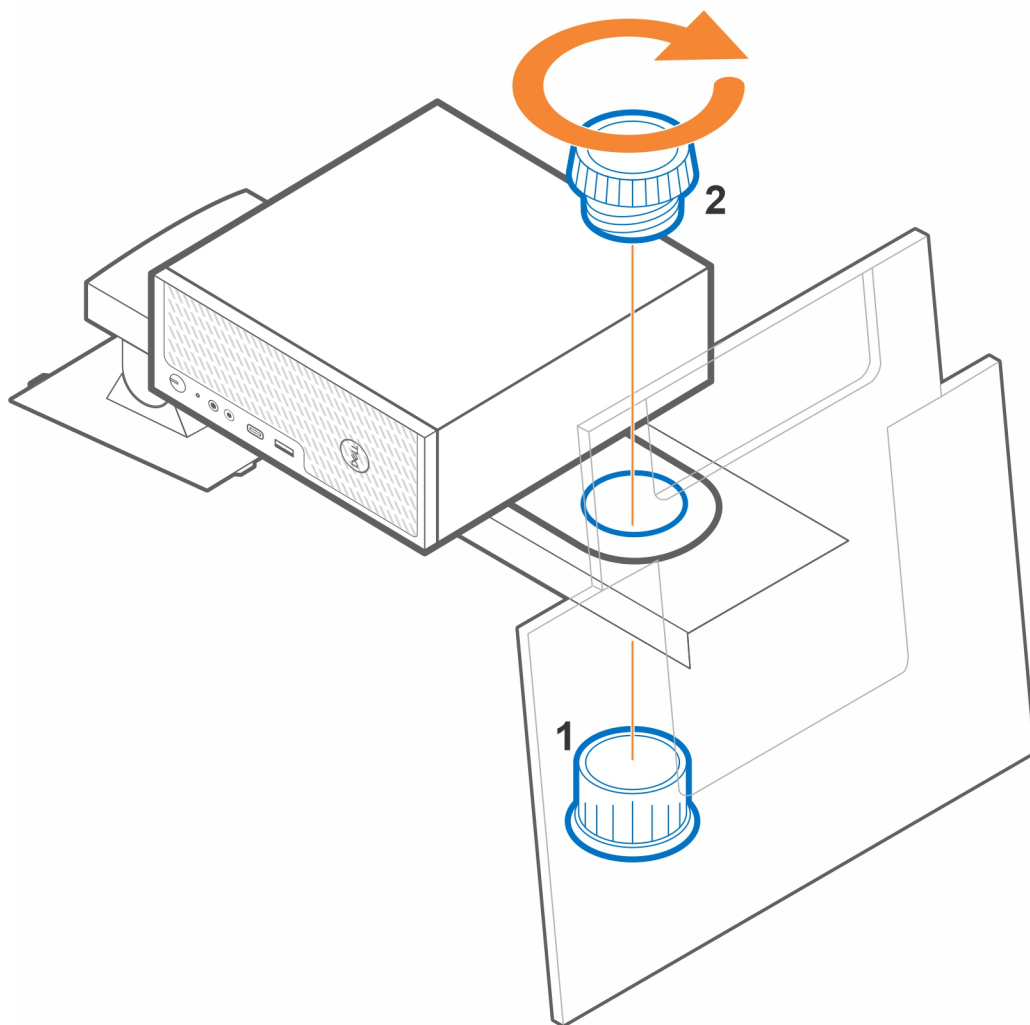
5. Za pomocą czterech śrub M4x6 zamocuj do komputera uchwyt montażowy do podstawki pod monitor firmy Dell.



6. Wyrównaj szczelinę w uchwycie montażowym VESA do podstawki pod monitor firmy Dell z otworem na kable w podstawie pod monitor Dell.



7. Zainstaluj gniazdo [1] od strony monitora w otworze na kable.
8. Włóż korek [2] od strony komputera i obróć pokrętkę, aby zamocować do podstawki uchwyt montażowy VESA do podstawki pod monitor firmy Dell.



9. Unieś podstawkę i zamocuj do niej monitor.
10. Postępuj zgodnie z instrukcjami w sekcji [Po zainstalowaniu akcesorium](#).

Pokrewne łącza:

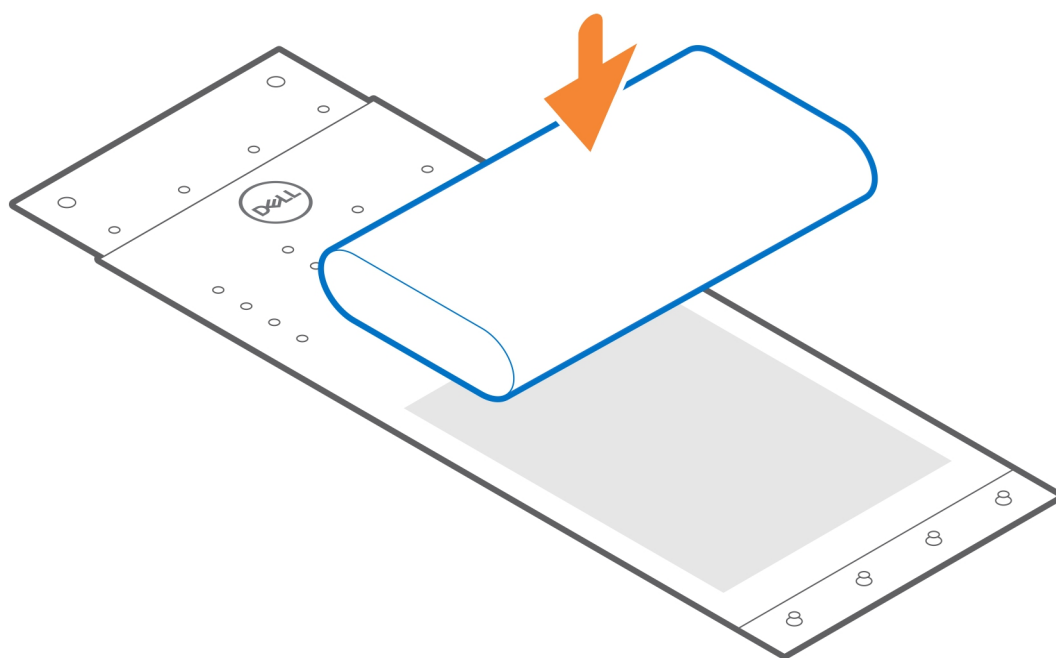
- [Filtr przeciwpyłowy do komputera Precision Compact](#)
- [Osłona kabli do komputera Precision Compact](#)
- [Uchwyt montażowy Sleeve do zasilacza sieciowego firmy Dell](#)

Uchwyt montażowy Sleeve do zasilacza sieciowego firmy Dell

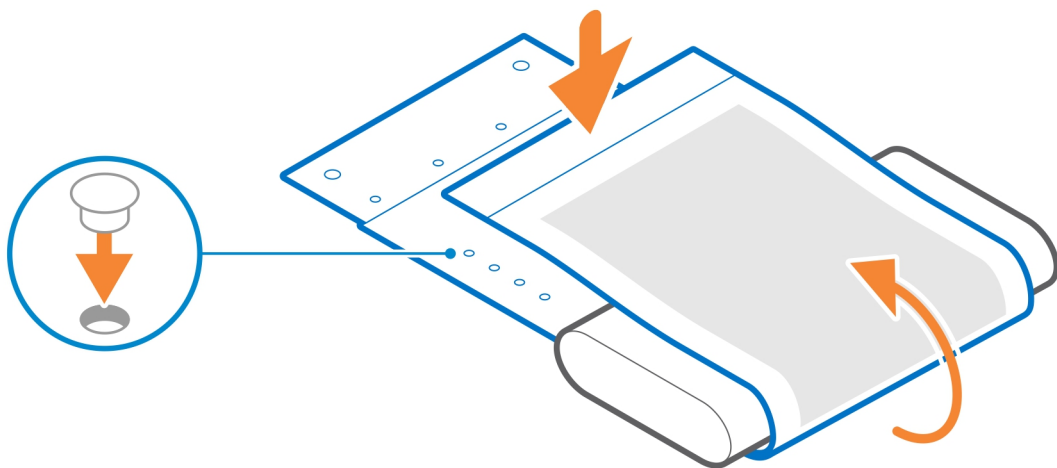
Aby utrzymać porządek w miejscu pracy i zyskać więcej możliwości instalacji, można zamontować zasilacz sieciowy za monitorem (na rozszerzeniu podstawki pod monitor Dell) lub pod biurkiem za pomocą uchwytu montażowego Sleeve do zasilacza sieciowego firmy Dell.

Pod biurkiem

1. Postępuj zgodnie z instrukcjami w sekcji [Przed rozpoczęciem](#).
2. Umieść zasilacz sieciowy na uchwycie montażowym Sleeve do zasilacza sieciowego.

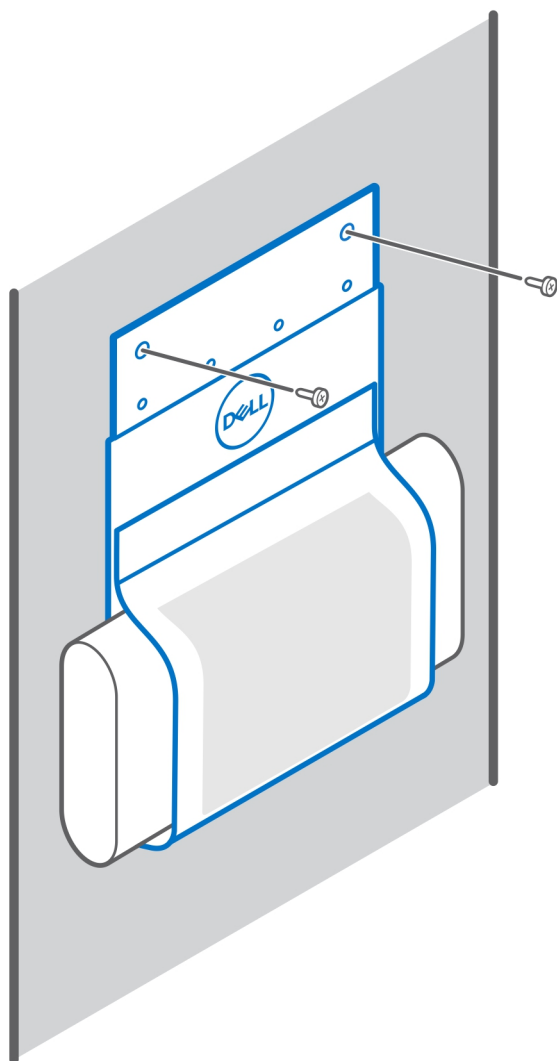


3. Owiń rękaw montażowy wokół zasilacza sieciowego i wsuń zaczepy mocujące do otworów w prawidłowym miejscu.



4. **i UWAGA:** Otwory na śruby w uchwycie montażowym Sleeve do zasilacza sieciowego znajdują się w odległości 70 mm (2,756") od siebie.

Za pomocą dwóch śrub M3x6 zamocuj pod biurkiem uchwyt montażowy VESA Sleeve do zasilacza sieciowego.



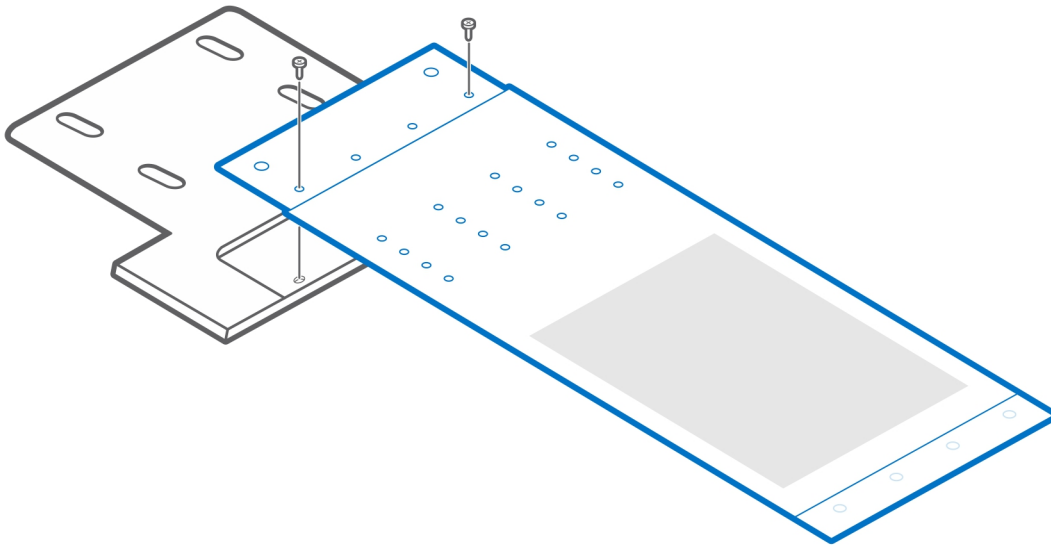
5. Postępuj zgodnie z instrukcjami w sekcji [Po zainstalowaniu akcesorium](#).

Pokrewne łącza:

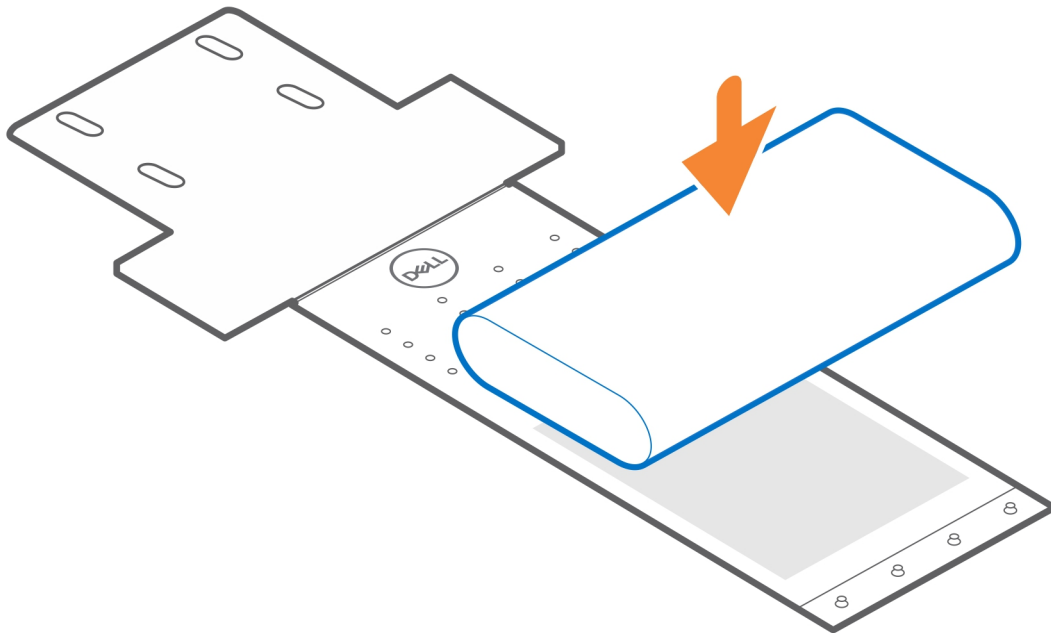
- [Uchwyt montażowy VESA Sleeve do komputera Precision Compact](#)
- [Podwójny uchwyt montażowy VESA Sleeve do komputera Precision Compact](#)
- [Filtr przeciwpylowy do komputera Precision Compact](#)
- [Osłona kabli do komputera Precision Compact](#)
- [Uchwyt montażowy VESA do podstawki pod monitor firmy Dell](#)

Na podstawce pod monitor

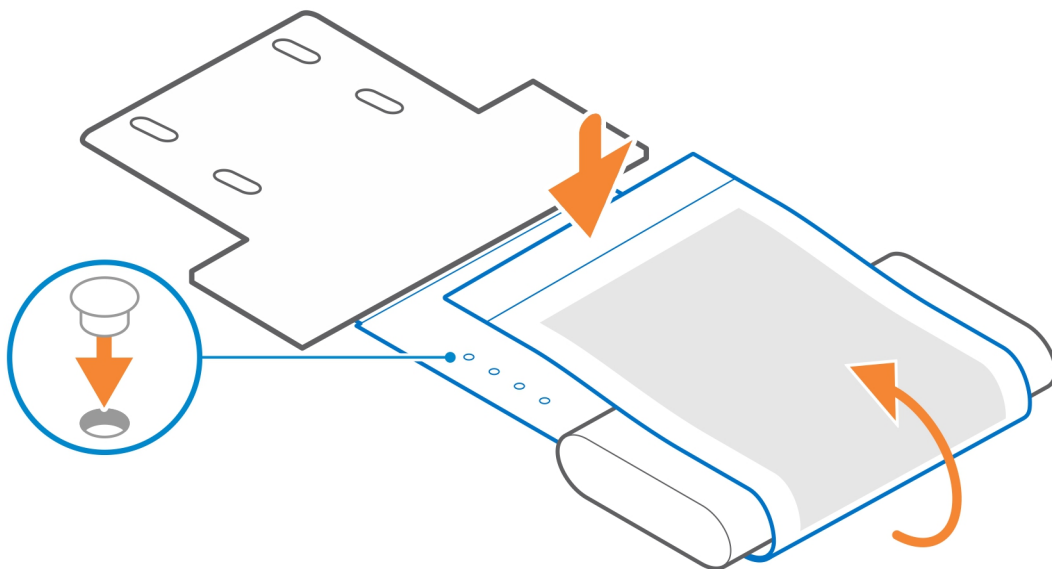
1. Postępuj zgodnie z instrukcjami w sekcji [Przed rozpoczęciem](#).
2. Odwróć podstawkę pod monitor i umieść uchwyt montażowy Sleeve do zasilacza sieciowego na [rozszerzeniu podstawki pod monitor firmy Dell](#).
3. Za pomocą dwóch śrub M3x6 zamocuj do rozszerzenia podstawy uchwyt montażowy VESA Sleeve do zasilacza sieciowego.



4. Umieść zasilacz sieciowy na uchwycie montażowym Sleeve do zasilacza sieciowego.



5. Owiń rękaw montażowy wokół zasilacza sieciowego i wsuń zaczepy mocujące do otworów w prawidłowym miejscu.



6. Postępuj zgodnie z instrukcjami w sekcji [Po zainstalowaniu akcesorium](#).

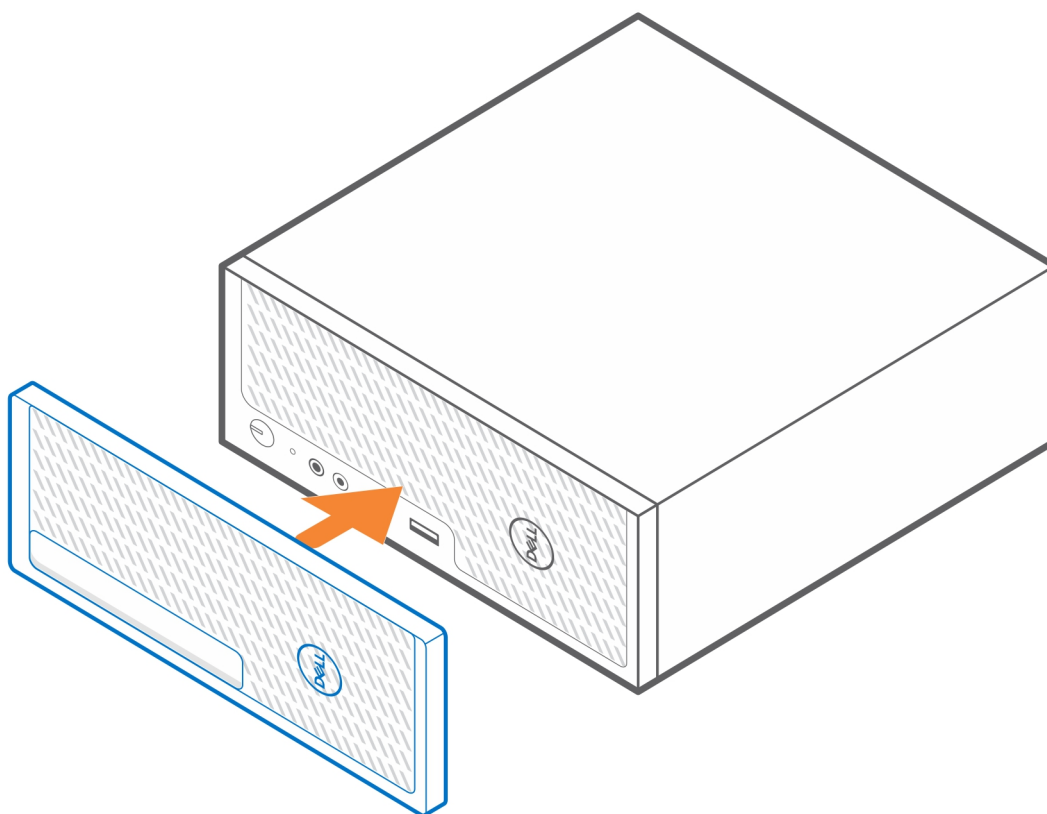
Pokrewne łącza:

- [Uchwyt montażowy VESA Sleeve do komputera Precision Compact](#)
- [Uchwyt montażowy VESA do podstawki pod monitor firmy Dell](#)
- [Filtr przeciwpylowy do komputera Precision Compact](#)
- [Osłona kabli do komputera Precision Compact](#)

Filtr przeciwpyłowy do komputera Precision Compact

Filtr przeciwpyłowy do komputera Dell Precision 3240 Compact chroni system przed drobnymi cząsteczkami kurzu. Po zainstalowaniu tego elementu można ustawić w systemie BIOS przypomnienie o konieczności wyczyszczenia lub wymiany filtra, które będzie wyświetlane przed rozruchem w określonych odstępach czasu.

1. Postępuj zgodnie z instrukcjami w sekcji [Przed rozpoczęciem](#).
2. Wyrównaj górną krawędź filtra przeciwpyłowego do górnej krawędzi komputera.
3. Naciśnij dolną krawędź filtra kurzu, aby zamocować go w komputerze.
4. Delikatnie dociśnij filtr w dół, aby upewnić się, że jest solidnie zamocowany w komputerze.



5. Postępuj zgodnie z instrukcjami w sekcji [Po zainstalowaniu akcesorium](#).
6. Uruchom ponownie komputer i naciśnij klawisz **F2**, aby przejść do menu konfiguracji systemu BIOS.
7. W menu konfiguracji systemu BIOS przejdź do sekcji **Konfiguracja systemu** > **Konserwacja filtra przeciwpyłowego** i wybierz jeden z następujących okresów: 15, 30, 60, 90, 120, 150 lub 180 dni.

i UWAGA: Ustawienie domyślne: Disabled.

i UWAGA: Alerty są generowane tylko podczas ponownego uruchamiania komputera, a nie podczas normalnego działania systemu operacyjnego.


i UWAGA: Aby wyczyścić filtr przeciwpyłowy, delikatnie odkurz go szczoteczką lub odkurzaczem, a następnie przetrzyj zewnętrzne powierzchnie wilgotną szmatką.

Pokrewne łącza:

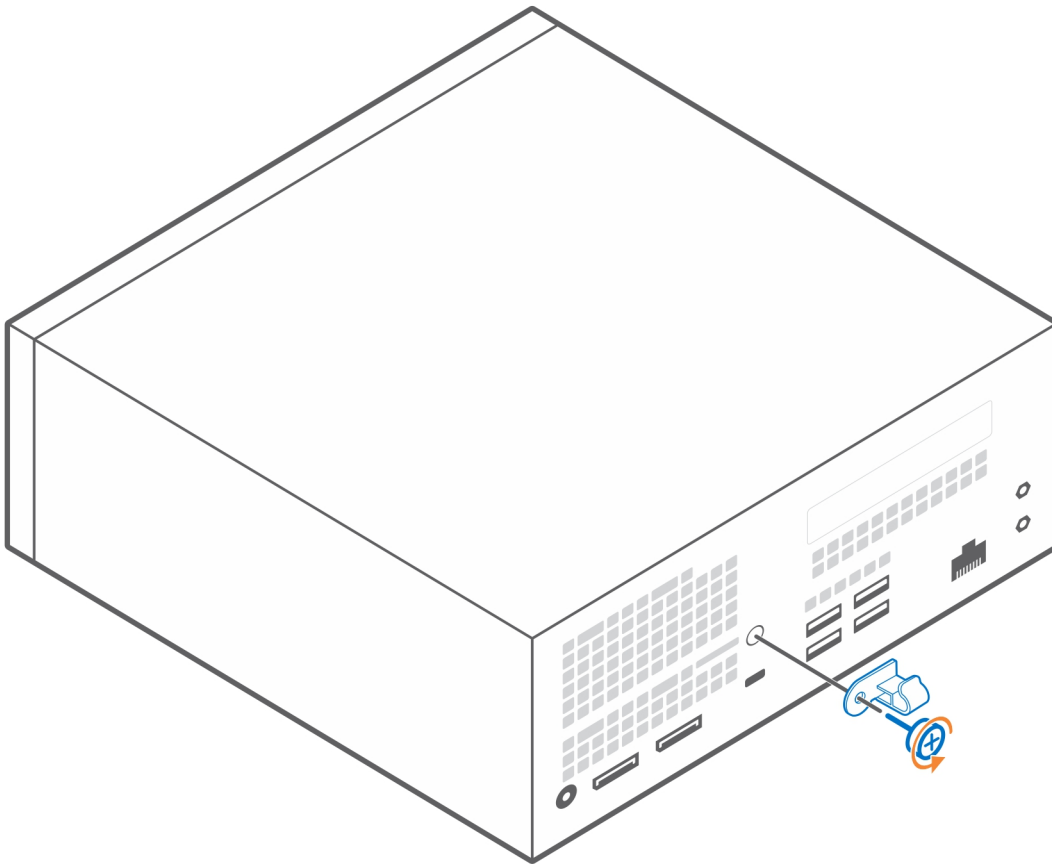
- [Uchwyt montażowy VESA Sleeve do komputera Precision Compact](#)
- [Podwójny uchwyt montażowy VESA Sleeve do komputera Precision Compact](#)
- [Uchwyt montażowy VESA do podstawki pod monitor firmy Dell](#)
- [Uchwyt montażowy Sleeve do zasilacza sieciowego firmy Dell](#)
- [Osłona kabli do komputera Precision Compact](#)

Ośłona kabli do komputera Precision Compact

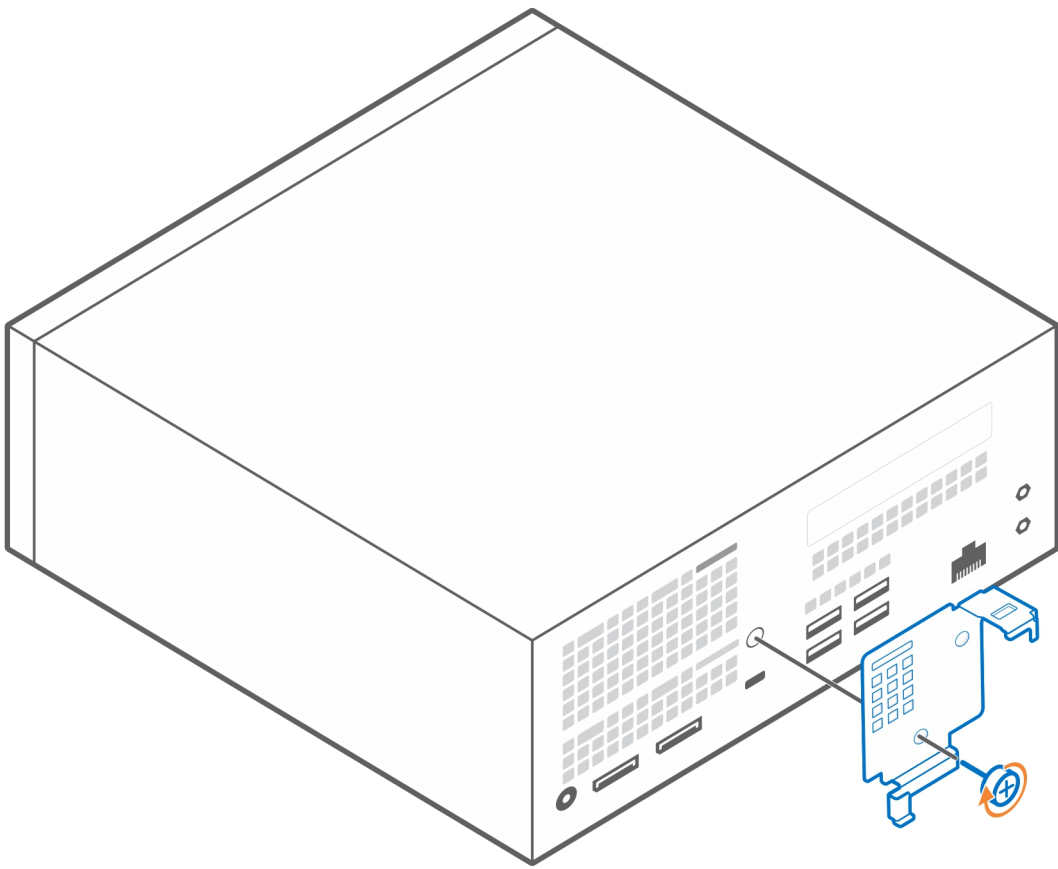
Ośłona kabli do komputera Dell Precision 3240 Compact chroni porty i ułatwia ułożenie kabli podłączonych do komputera.

1. Postępuj zgodnie z instrukcjami w sekcji [Przed rozpoczęciem](#).
2.  **UWAGA:** Obrazy widoczne poniżej mogą się różnić od stanu faktycznego w zależności od konfiguracji systemu.

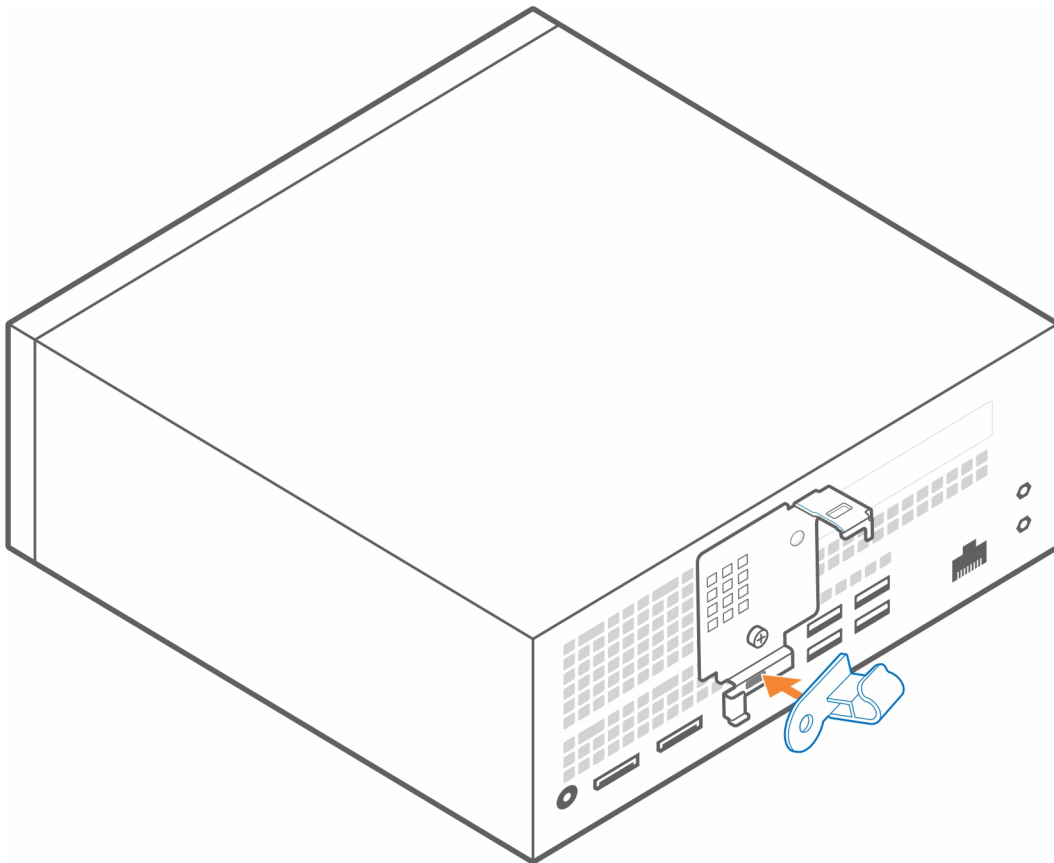
Wymij śrubę skrzydełkową i zacisk kabli z tyłu komputera.



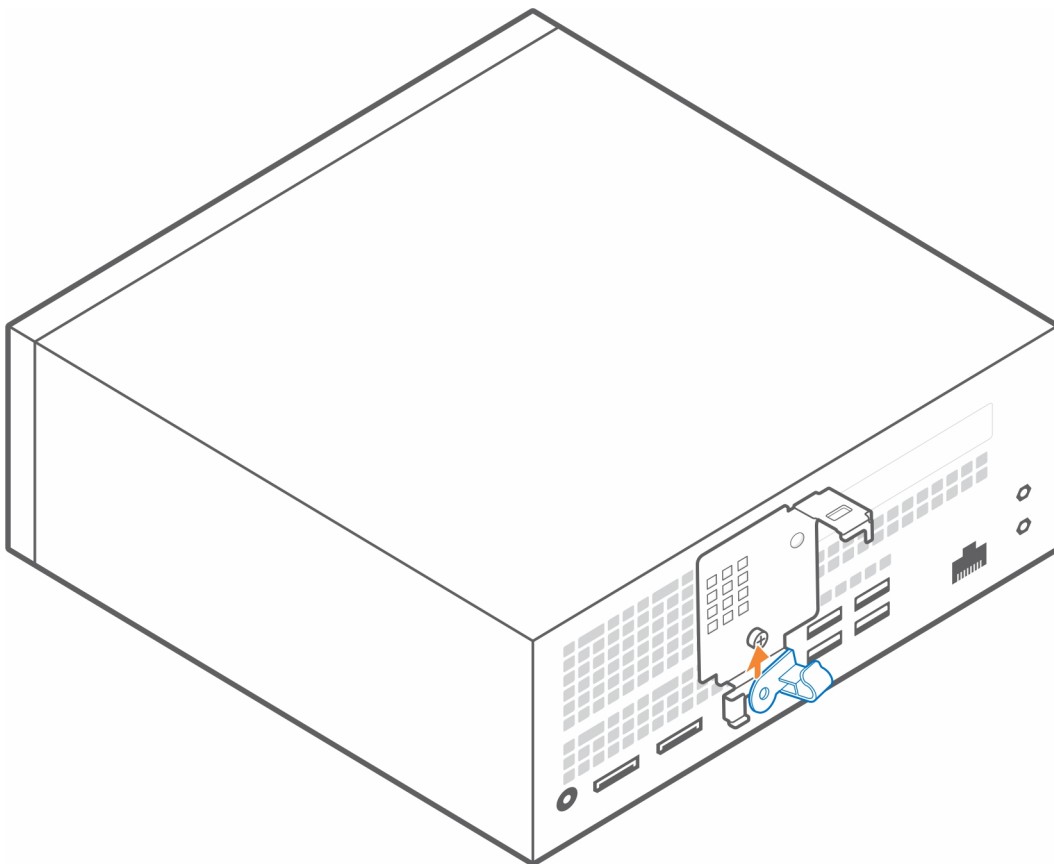
3. Dopasuj tylną klamrę do komputera.
4. Za pomocą śruby skrzydełkowej zamocuj tylną klamrę do komputera.

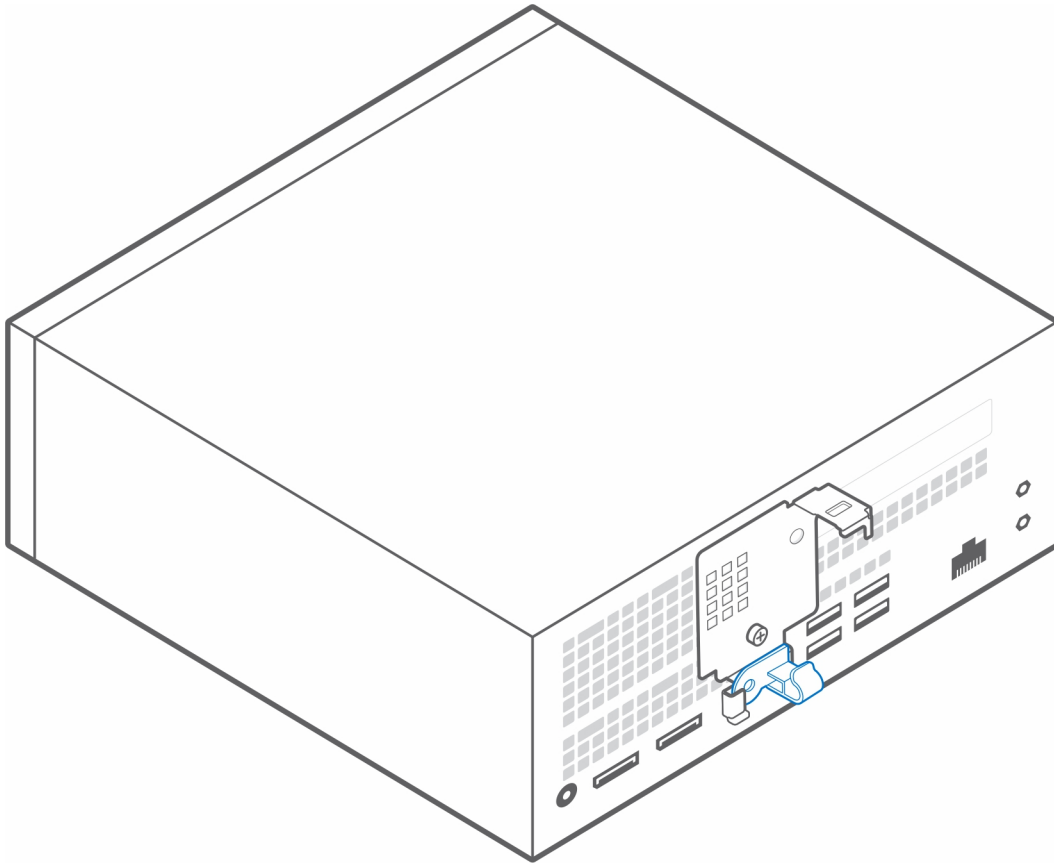


5. Włóż zacisk do otworu w osłonie kabli i pochyl go po przekątnej w lewo



6. Ustaw zacisk z powrotem w poziomie i dopasuj go do osłony kabli.

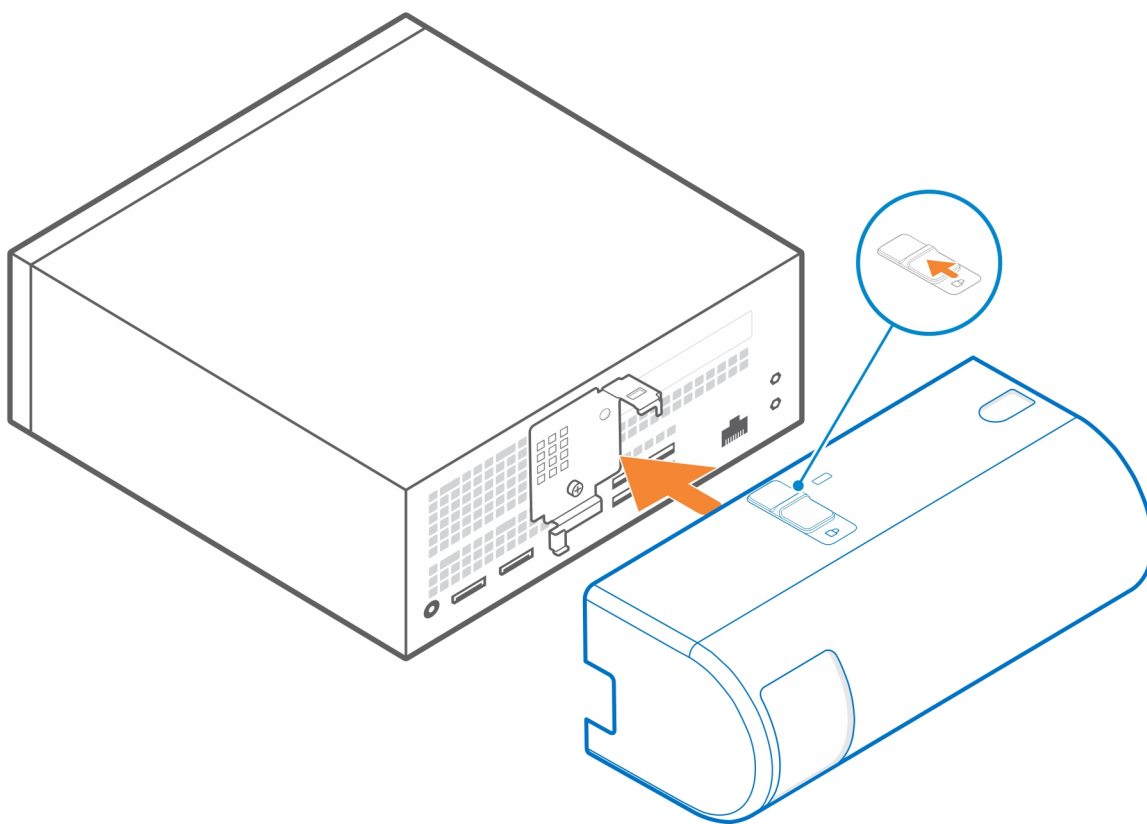




7. Wyrównaj haczyki mocujące osłony kabli ze szczelinami w obudowie komputera Dell Precision 3240 Compact.

OSTRZEŻENIE: Zachowaj ostrożność, aby nie wygiąć ani nie złamać delikatnych haczyków z tworzywa sztucznego.

8. Przesuń zatrzask, aby zablokować osłonę kabli.



i **UWAGA:** Aby dodatkowo zabezpieczyć komputer, zamocuj do niego linkę zabezpieczającą Kensington.

Pokrewne łącza:

- Uchwyt montażowy VESA Sleeve do komputera Precision Compact
- Podwójny uchwyt montażowy VESA Sleeve do komputera Precision Compact
- Uchwyt montażowy VESA do podstawki pod monitor firmy Dell
- Uchwyt montażowy Sleeve do zasilacza sieciowego firmy Dell
- Osłona kabli do komputera Precision Compact

Po zainstalowaniu akcesorium



1. Przykręć wszystkie śruby i sprawdź, czy nie pozostały żadne nieużywane śruby.
2. Podłącz do komputera wszelkie urządzenia zewnętrzne, peryferyjne i kable odłączone przed rozpoczęciem pracy.
3. Podłącz komputer i wszystkie urządzenia peryferyjne do gniazdek elektrycznych.
4. Włącz system.

Uzyskiwanie pomocy i kontakt z firmą Dell

Narzędzia pomocy technicznej do samodzielnego wykorzystania



Aby uzyskać informacje i pomoc dotyczącą korzystania z produktów i usług firmy Dell, można skorzystać z następujących zasobów internetowych:

Tabela 1. Narzędzia pomocy technicznej do samodzielnego wykorzystania

Narzędzia pomocy technicznej do samodzielnego wykorzystania	Lokalizacja zasobów
Informacje o produktach i usługach firmy Dell	https://www.dell.com/
Dell Support	
Porady	
Kontakt z pomocą techniczną	W usłudze wyszukiwania systemu Windows wpisz Contact Support , a następnie naciśnij klawisz Enter .
Pomoc online dla systemu operacyjnego	<ul style="list-style-type: none"> Windows: https://www.dell.com/support/windows Linux: https://www.dell.com/support/linux
Informacje o rozwiązywaniu problemów, podręczniki, instrukcje konfiguracji, dane techniczne produktów, blogi pomocy technicznej, sterowniki, aktualizacje oprogramowania itd.	https://www.dell.com/support/home/
Artykuły bazy wiedzy Dell dotyczące różnych kwestii związanych z komputerem	<ol style="list-style-type: none"> Przejdź do https://www.dell.com/support/home/?app=knowledgebase. Wpisz temat lub słowo kluczowe w polu Wyszukiwanie. Kliknij przycisk Wyszukiwanie, aby wyświetlić powiązane artykuły.
Zapoznaj się z następującymi informacjami dotyczącymi produktu: <ul style="list-style-type: none"> Dane techniczne produktu System operacyjny Konfigurowanie i używanie produktu Kopie zapasowe danych Diagnostyka i rozwiązywanie problemów Przywracanie ustawień fabrycznych i systemu Informacje o systemie BIOS 	Firma Dell oferuje kilka różnych form obsługi technicznej i serwisu, online oraz telefonicznych. Jeśli nie masz aktywnego połączenia z Internetem, informacje kontaktowe możesz znaleźć na fakturze, w dokumencie dostawy, na rachunku lub w katalogu produktów firmy Dell. <ul style="list-style-type: none"> Wybierz opcję Wykryj mój produkt. Znajdź produkt za pośrednictwem menu rozwijanego, korzystając z opcji Wyświetl produkty. Wprowadź kod Service Tag lub Identyfikator produktu na pasku wyszukiwania. Na stronie pomocy technicznej dotyczącej produktu przewiń do sekcji Podręczniki i dokumenty, aby przejrzeć wszystkie podręczniki, dokumenty i inne informacje dotyczące produktu.

Kontakt z firmą Dell




Firma Dell oferuje kilka różnych form obsługi technicznej i serwisu, online oraz telefonicznych. Jeśli nie masz aktywnego połączenia z Internetem, informacje kontaktowe możesz znaleźć na fakturze, w dokumencie dostawy, na rachunku lub w katalogu produktów firmy Dell. Ich dostępność różni się w zależności od produktu i kraju, a niektóre z nich mogą być niedostępne w Twoim rejonie. Aby skontaktować się z działem sprzedaży, pomocy technicznej lub obsługi klienta firmy Dell:

1. Przejdź do <https://www.dell.com/support/>.
2. Wybierz kraj lub region z listy rozwijanej w prawym dolnym rogu strony.
3. W celu uzyskania **pomocy niestandardowej**:
 - a. Wprowadź kod Service Tag systemu w polu **Wprowadź kod Service Tag**.
 - b. Kliknij przycisk **Prześlij**.
 - Zostanie wyświetlona strona zawierająca listę kategorii pomocy technicznej.
4. W celu uzyskania **pomocy ogólnej**:
 - a. Wybierz kategorię produktu.
 - b. Wybierz segment produktów.
 - c. Wybierz produkt.
 - Zostanie wyświetlona strona zawierająca listę kategorii pomocy technicznej.
5. Dane kontaktowe globalnego zespołu pomocy technicznej firmy Dell znajdują się tutaj: <https://www.dell.com/contactdell>.
 -  **UWAGA:** Zostanie wyświetlona strona kontaktu z działem pomocy technicznej, która umożliwia kontakt z zespołem pomocy technicznej firmy Dell za pomocą telefonu, czatu lub poczty e-mail.
 -  **UWAGA:** Ich dostępność różni się w zależności od produktu i kraju, a niektóre z nich mogą być niedostępne w Twoim rejonie.

Lista rozmiarów śrub

W tej sekcji przedstawiono różne rodzaje śrub używanych z akcesoriami do komputera Dell Precision 3240.

Tabela 2. Lista rozmiarów śrub i ich umiejscowienie

Umiejscowienie			
	M4x10	M4x6	M3x6
Uchwyt montażowy VESA Sleeve do komputera Precision Compact	4		
Podwójny uchwyt montażowy VESA Sleeve do komputera Precision Compact	4		
Uchwyt montażowy VESA do podstawki pod monitor firmy Dell		4	
Rozszerzenie podstawki pod monitor firmy Dell		4	
Uchwyt montażowy Sleeve do zasilacza sieciowego firmy Dell			2

Zalecane narzędzia

Ta sekcja zawiera listę narzędzi, które mogą być potrzebne do wdrożenia komputera Dell Precision 3240 Compact wraz z obsługiwanyimi akcesoriami.

Procedury przedstawione w tym dokumencie wymagają użycia następujących narzędzi:

- Wkrętak krzyżakowy nr 1



- Mały wkrętak z płaskim grotem

