

Precision 3240 Compact

Installatiegids accessoires

Opmerkingen, voorzorgsmaatregelen, en waarschuwingen

 **OPMERKING:** Een OPMERKING duidt belangrijke informatie aan voor een beter gebruik van het product.

 **WAARSCHUWING: WAARSCHUWINGEN duiden potentiële schade aan hardware of potentieel gegevensverlies aan en vertellen u hoe het probleem kan worden vermeden.**

 **GEVAAR: LET OP** duidt het risico van schade aan eigendommen, lichamelijk letsel of overlijden aan.

Inhoudsopgave

Hoofdstuk 1: Voordat u begint.....	4
Hoofdstuk 2: VESA-bevestiging voor hoes Precision Compact.....	5
Hoofdstuk 3: Dubbele VESA-bevestiging voor hoes Precision Compact.....	7
Hoofdstuk 4: VESA-montagebeugel voor Dell monitorstandaard.....	12
Hoofdstuk 5: Bevestiging voor de hoes van de Dell voedingsadapter.....	16
Onder het bureau.....	16
Op de monitorstandaard.....	18
Hoofdstuk 6: Stoffilter voor Precision Compact.....	22
Hoofdstuk 7: Kabelafdekplaatje voor Precision Compact.....	24
Hoofdstuk 8: Na het installeren van het accessoire.....	29
Hoofdstuk 9: Hulp verkrijgen en contact opnemen met Dell.....	30
Bijlage A: Lijst met schroefmaten.....	32
Bijlage B: Aanbevolen hulpmiddelen.....	33

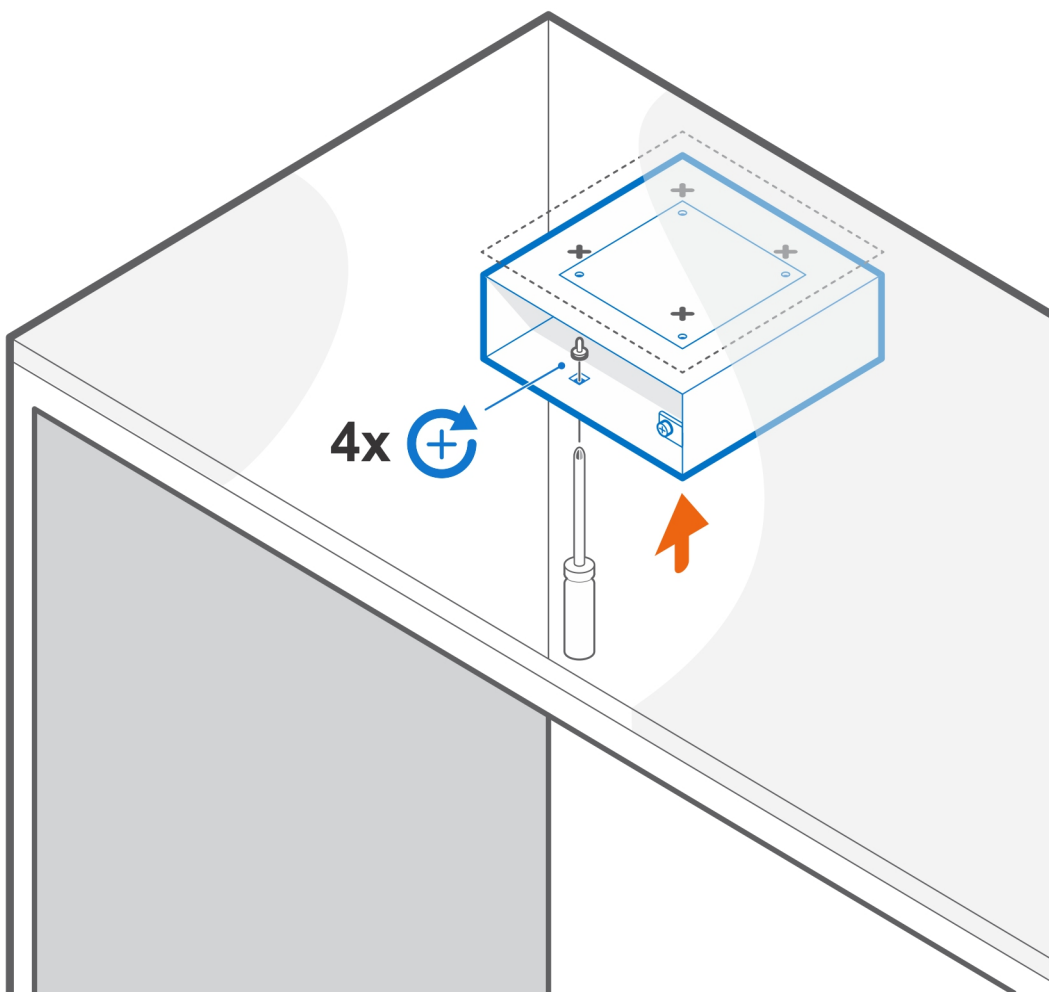
Voordat u begint

1. Sla alle geopende bestanden op en sluit deze, en sluit alle geopende applicaties af.
2. Sluit uw computer af. Klik op **Start** >  **Energiebeheer** > **Afsluiten**.
 -  **OPMERKING:** Wanneer u een Linux-besturingssysteem gebruikt, raadpleegt u de documentatie van uw besturingssysteem voor instructies voor het afsluiten hiervan.
3. Haal de stekker van de computer en van alle aangesloten apparaten uit het stopcontact.
4. Koppel alle aangesloten netwerkapparaten en randapparatuur, zoals het toetsenbord, de muis, de monitor enz. los van uw computer.
 -  **WAARSCHUWING:** Wanneer u een netwerkkabel wilt verwijderen, moet u eerst de connector van de netwerkkabel uit de computer verwijderen en daarna de netwerkkabel loskoppelen van het netwerkapparaat.
5. Als de computer of de adapter op de monitor wordt geïnstalleerd:
 - a. Koppel de voeding en alle beeldschermkabels los van de monitor.
 - b. Verwijder de standaard van de monitor en plaats de monitor op een schoon en zacht oppervlak.

VESA-bevestiging voor hoes Precision Compact

Zorg voor meer ruimte op uw bureau door de VESA-bevestiging voor hoes Precision Compact te gebruiken om het Precision 3240 Compact systeem onder het bureau te bevestigen.

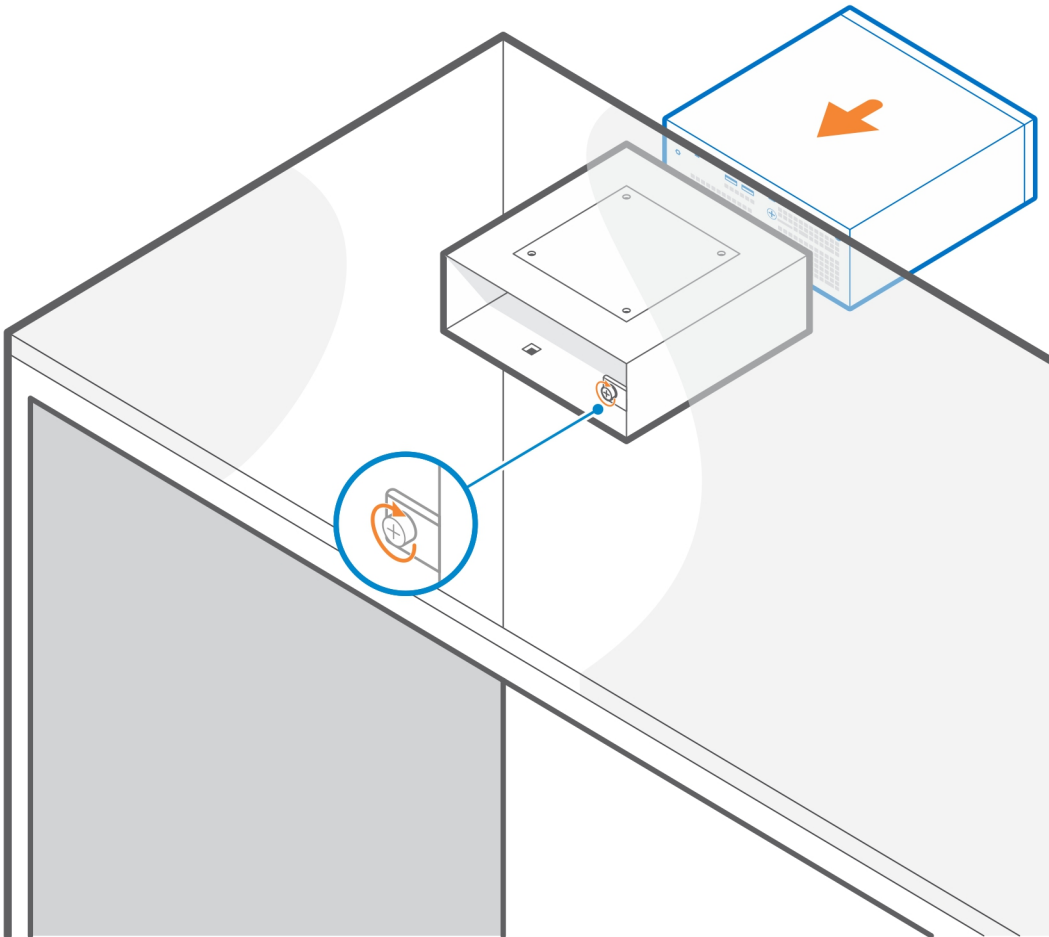
1. Volg de instructies in [Voordat u begint](#).
2. **OPMERKING:** De VESA-bevestiging voor hoes Precision Compact bevat gaten voor schroefaansluitingen die 100 mm x 100 mm uit elkaar liggen.
Installeer de VESA-bevestiging voor hoes onder het bureau met de geborgde schroef die naar de binnenkant van het bureau is gericht.
3. Gebruik de vier zelftappende M4x10-schroeven om de VESA-bevestiging voor de hoes onder het bureau te bevestigen.
OPMERKING: Steek de schroevendraaier door de vierkante gaten op de VESA-bevestiging voor de hoes om de zelftappende schroeven aan de onderkant van het bureau vast te zetten.



4. Schuif het systeem in de VESA-bevestiging voor de hoes.

OPMERKING: Zorg ervoor dat het Dell logo op het systeem in dezelfde richting wijst als de Δ (driehoek-pictogram) op de VESA-bevestiging voor de hoes.

5. Draai de vingerschroef vast om het systeem aan de VESA-bevestiging voor de hoes te bevestigen.



6. Volg de instructies in [Nadat u het accessoire hebt geïnstalleerd](#).

Verwante koppelingen:

- [Stoffilter voor Precision Compact](#)
- [Kabelafdekplaatje voor Precision Compact](#)
- [Bevestiging voor de hoes van de Dell voedingsadapter](#)


Dubbele VESA-bevestiging voor hoes Precision Compact

Voor een flexibele installatie kunt u de dubbele VESA-bevestiging voor de hoes van Precision Compact gebruiken om het Precision 3240 Compact-systeem vast te zetten op een enkele of dubbele VESA-compatibele monitorarm.

De dubbele VESA-bevestiging voor de hoes van Precision Compact ondersteunt de volgende monitorarmen:

- Dell Dual Monitor Arm: MDA20
- Dell arm voor enkele monitor: MSA20

 **OPMERKING:** De dubbele VESA-bevestiging voor de hoes van Precision Compact ondersteunt tot maximaal 68,58 cm (27 inch):

 **OPMERKING:** Om te voorkomen dat de monitor omlaag kantelt, kan de gebruiker de beeldschermcharnier van de arm vastdraaien om de monitorstandaard in een comfortabele hoek te houden.


1. Volg de instructies in [Voordat u begint](#).
2.  **WAARSCHUWING:** Om schade aan de monitor te voorkomen, dient u ervoor zorgen dat u de monitor op een beschermende plaat plaatst.

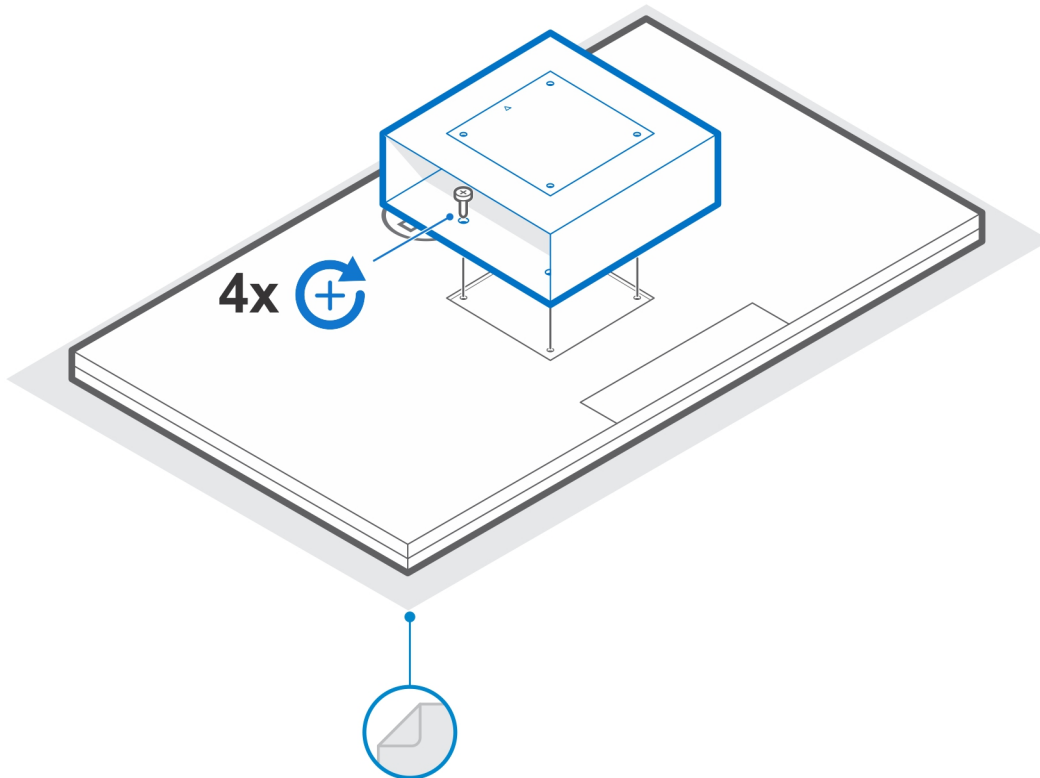
Plaats de monitor op een zachte doek of kussen bij de rand van het bureau, zodat de basis van de standaard langs de rand van het bureau steekt.

3. Plaats de VESA-bevestiging van de hoes op de achterkant van de monitor.

 **OPMERKING:** Zorg ervoor dat de zijde met de Δ (driehoek-pictogram) op de bevestiging naar boven is gericht.

4. Gebruik de vier M4x10-schroeven om de VESA-bevestiging voor de hoes aan de achterkant van de monitor te bevestigen.

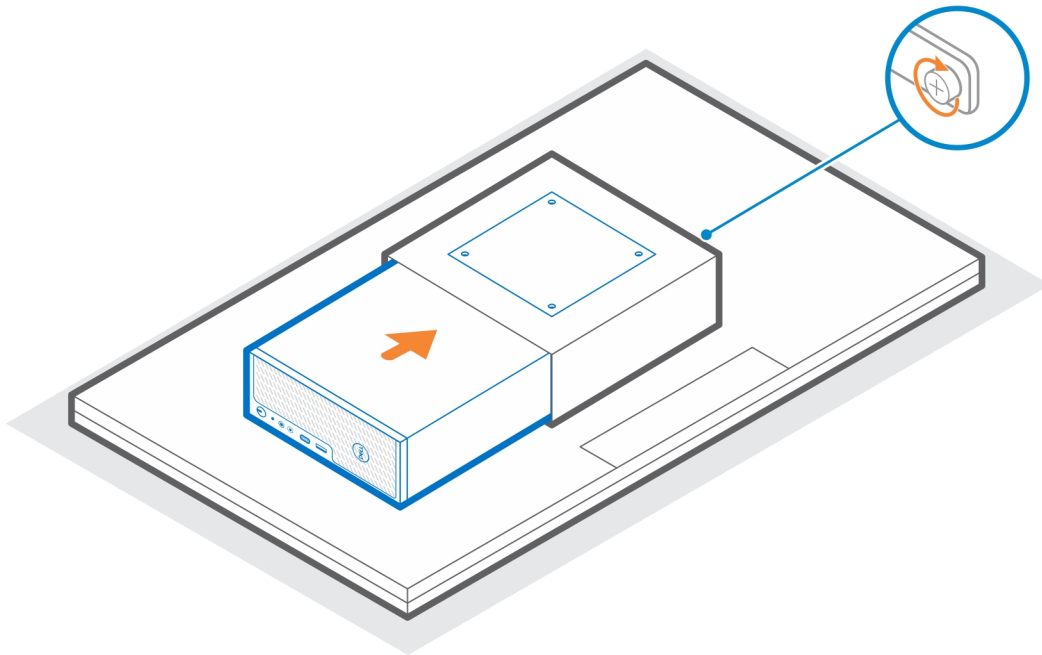
 **OPMERKING:** Steek de schroevendraaier door de vierkante gaten op de VESA-bevestiging voor de hoes om de schroeven achter de monitor vast te zetten.



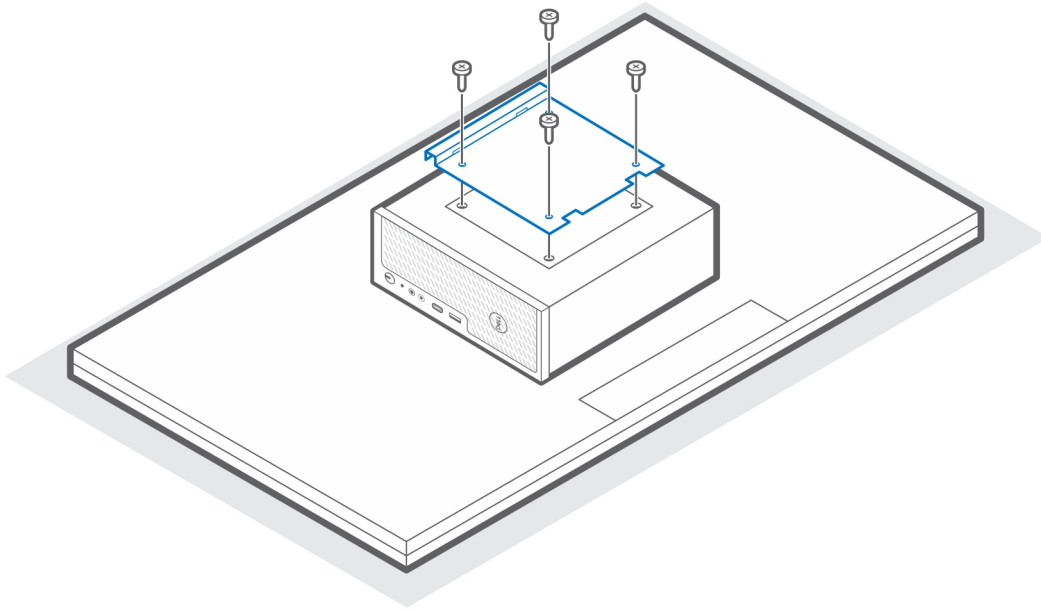
5. Schuif het systeem in de VESA-bevestiging voor de hoes, waarbij de schroefgaatjes op de VESA-bevestiging voor de hoes worden uitgelijnd met de gaatjes in het systeem.

i **OPMERKING:** Zorg ervoor dat het Dell logo op het systeem in dezelfde richting wijst als de Δ (driehoek-pictogram) op de VESA-bevestiging voor de hoes.

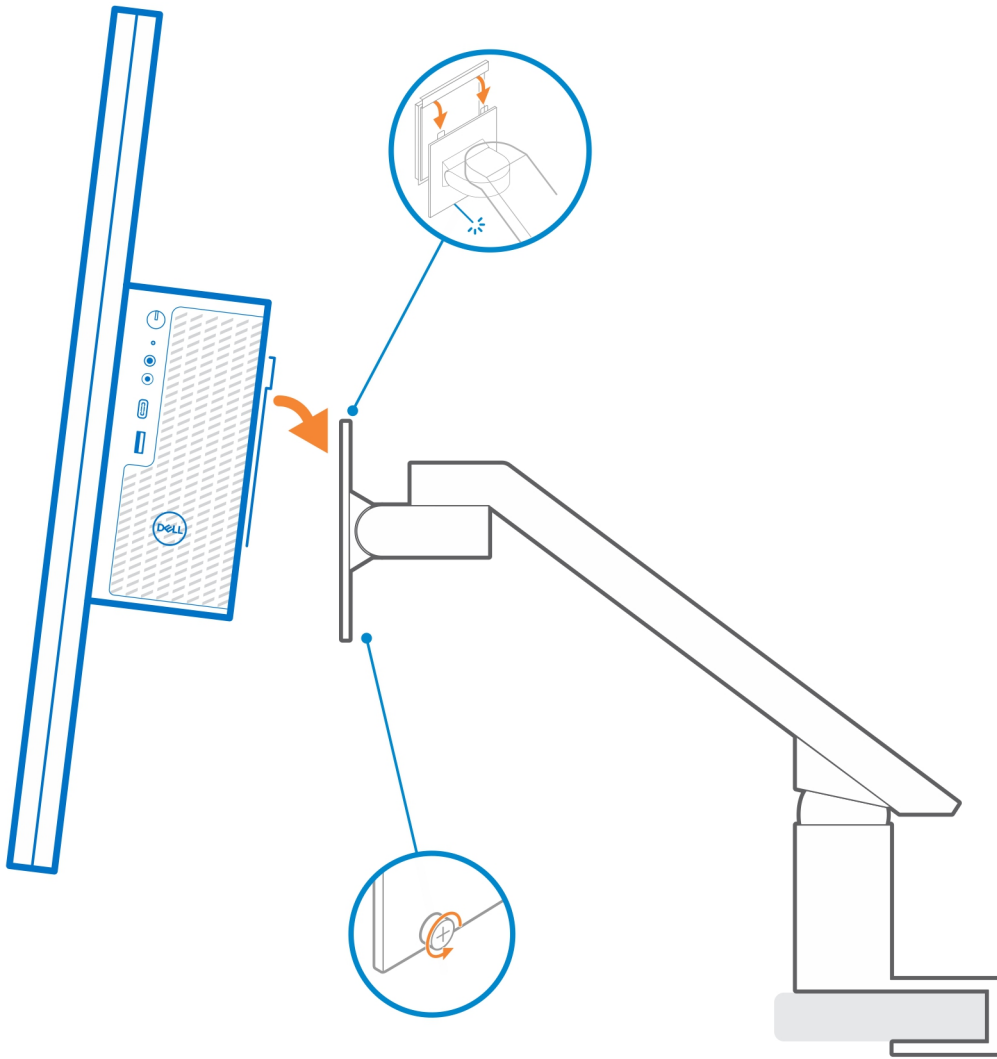
6. Draai de vingerschroef vast om het systeem aan de VESA-bevestiging voor de hoes te bevestigen.



7. Lijn de schroefgaten op de VESA-adapterplaat uit met de schroefgaten op de VESA-bevestiging voor de hoes.
 8. Gebruik de vier M4x10-schroeven om de VESA-adapterplaat aan de VESA-bevestiging voor de hoes te bevestigen.
- i** **OPMERKING:** Zorg ervoor dat de Δ (driehoek-pictogram), de VESA-adapterplaat en de Δ (driehoek-pictogram) op de VESA-bevestiging voor de hoes uitgelijnd zijn.



9. Til de monitor op en steek de slots van de VESA-beugel in de haken van de monitorarm totdat je een klik hoort.
10. Draai de enkele M4x10-schroef op de monitorarm vast om de dubbele VESA-bevestiging voor de hoes aan de monitorarm te bevestigen.



11. Volg de instructies in [Nadat u het accessoire hebt geïnstalleerd.](#)

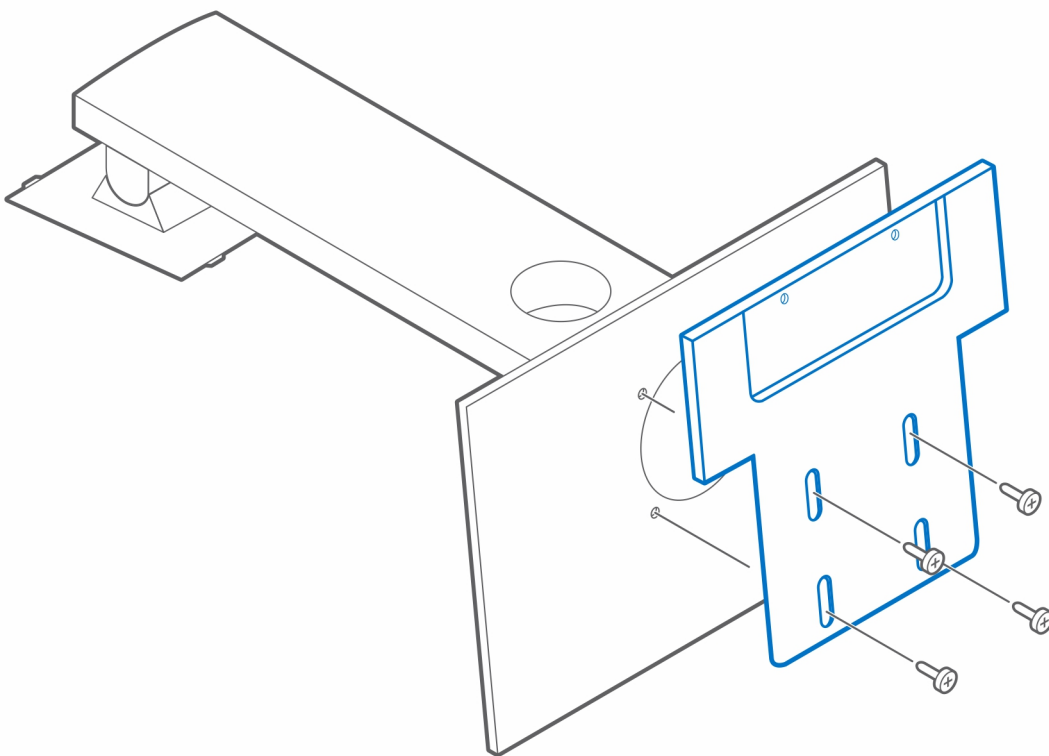
Verwante koppelingen:

- [Stoffilter voor Precision Compact](#)
- [Kabelafdekplaatje voor Precision Compact](#)

VESA-montagebeugel voor Dell monitorstandaard

Voor een flexibele installatie kunt u de Dell monitorstandaard voor de VESA-montagebeugel gebruiken om het Precision 3240 Compact systeem vast te zetten op de Dell VESA monitorstandaard.

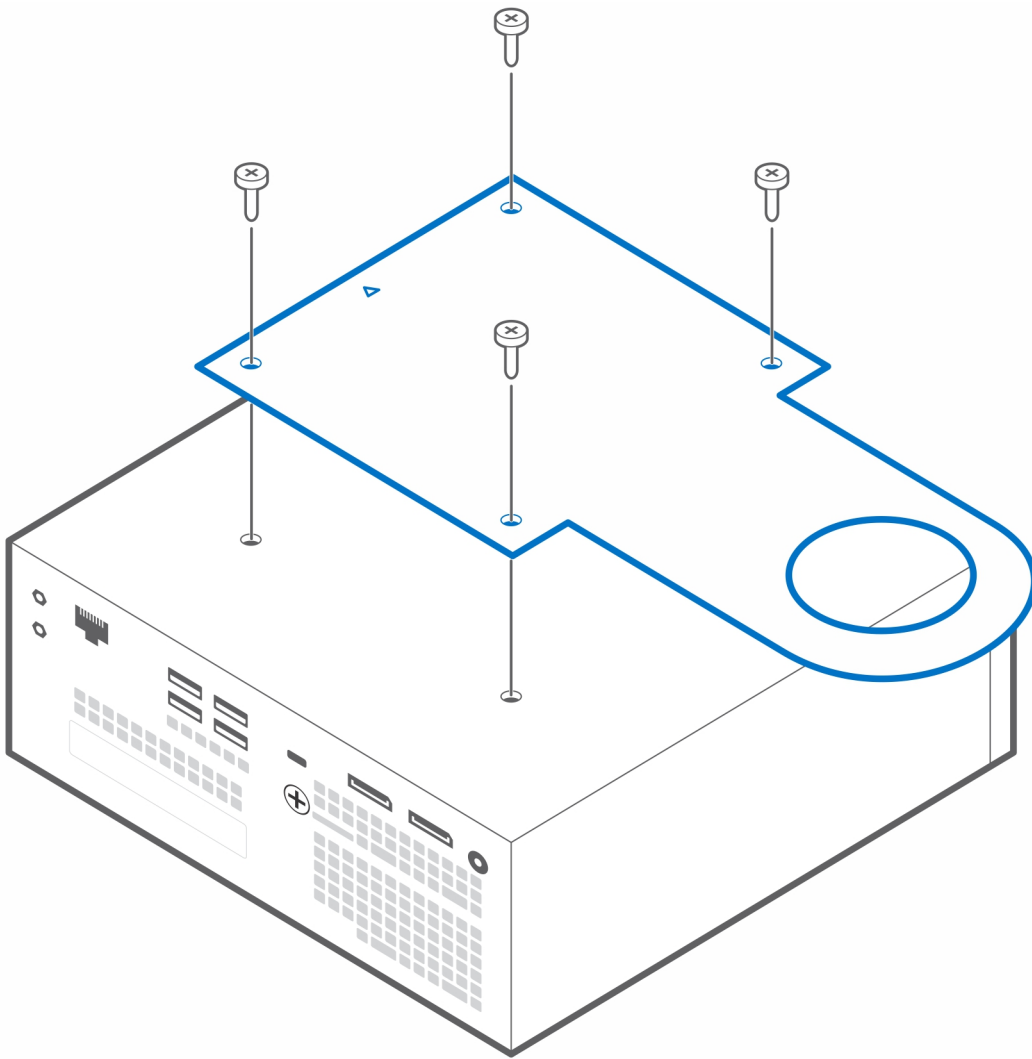
1. Volg de instructies in [Voordat u begint](#).
2. Plaats de basisextender van de monitorstandaard op de voet van de monitorstandaard.
3. Gebruik de vier M4x6-schroeven om de basisextender van de monitorstandaard onder de voet van de monitorstandaard te bevestigen.



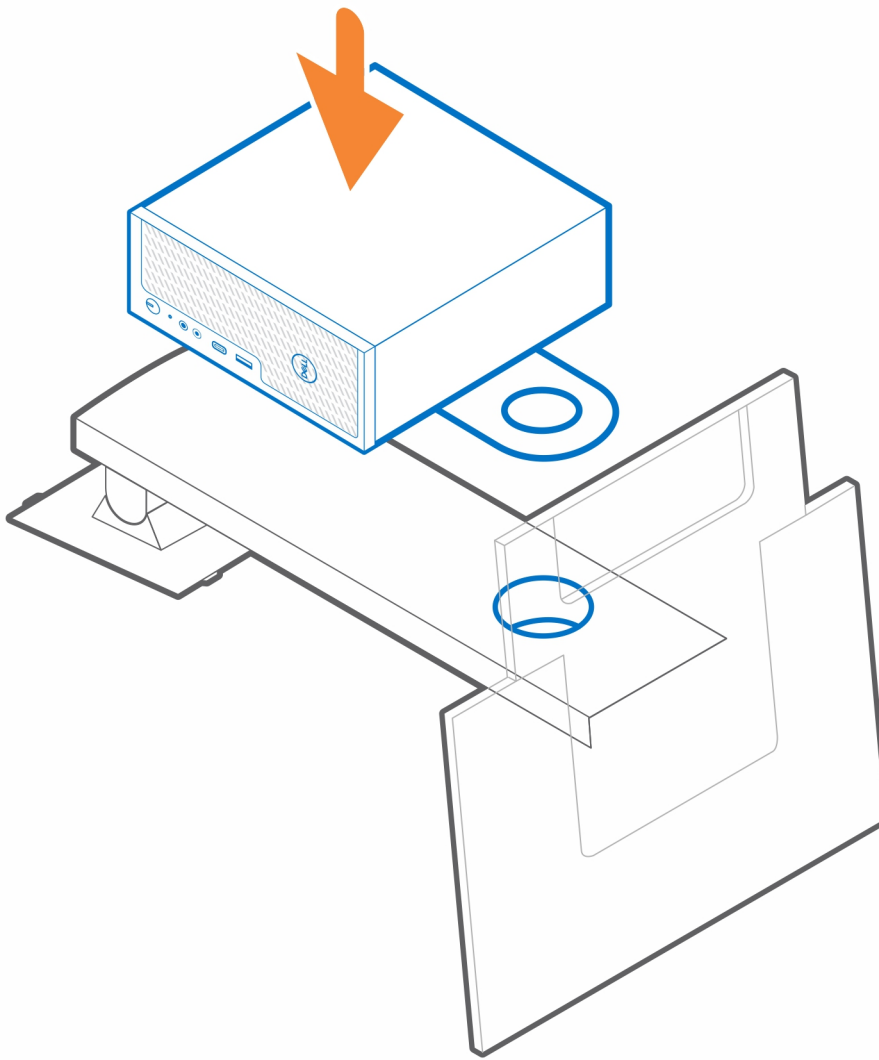
4. Plaats de VESA-montagebeugel voor de Dell monitorstandaard op het systeem.

OPMERKING: Zorg ervoor dat de Δ (driehoek-pictogram) op de VESA-montagebeugel voor de Dell monitorstandaard is uitgelijnd in dezelfde richting als het Dell logo op het systeem.

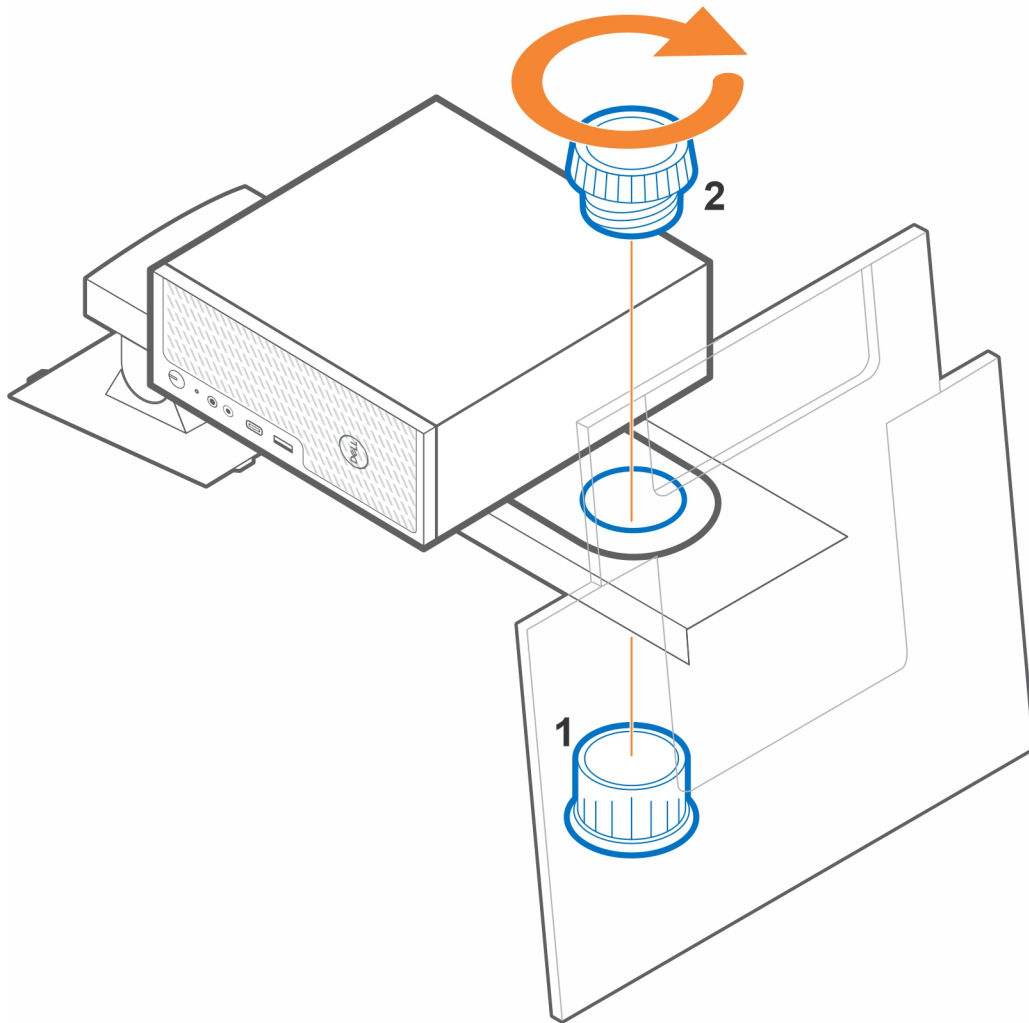
5. Gebruik de vier M4x6-schroeven om de VESA-montagebeugel voor de Dell monitorstandaard op het systeem te bevestigen.



6. Lijn het slot op de VESA-montagebeugel voor de Dell monitorstandaard uit met het slot voor kabelbeheer op de Dell monitorstandaard.



7. Plaats de socket [1] van de monitorzijde in het slot voor het kabelbeheer.
8. Gebruik de stekker [2] van de systeemzijde en draai de stekkerknop om de VESA-montagebeugel voor de Dell monitorstandaard op de monitorstandaard te bevestigen.



9. Til de standaard op en sluit de monitor aan op de standaard.
10. Volg de instructies in [Nadat u het accessoire hebt geïnstalleerd](#).

Verwante koppelingen:

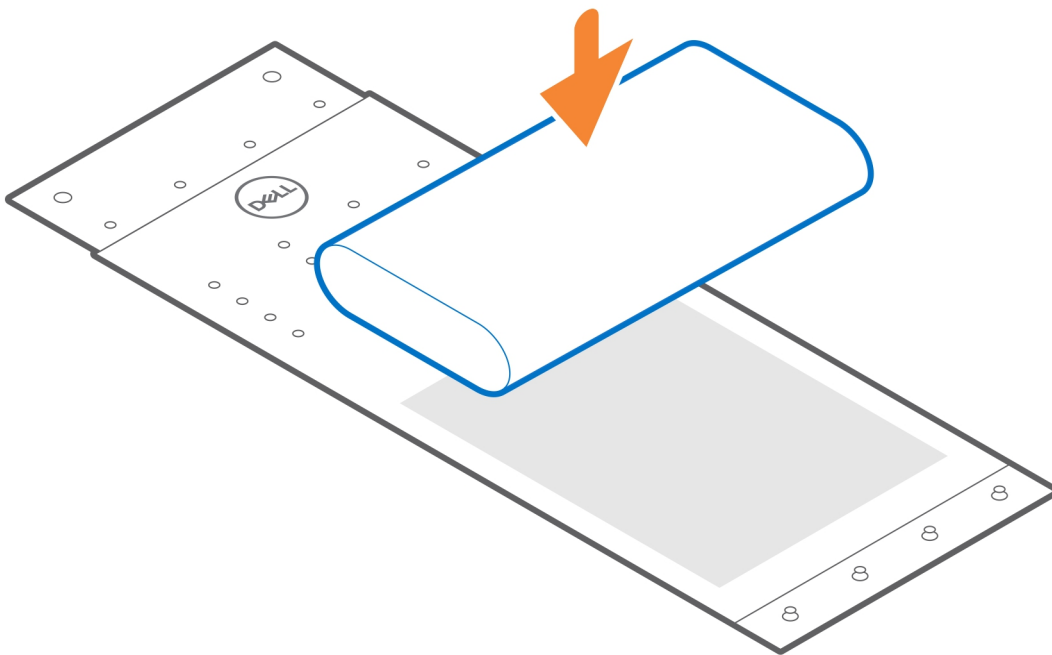
- [Stoffilter voor Precision Compact](#)
- [Kabelafdekplaatje voor Precision Compact](#)
- [Bevestiging voor de hoes van de Dell voedingsadapter](#)

Bevestiging voor de hoes van de Dell voedingsadapter

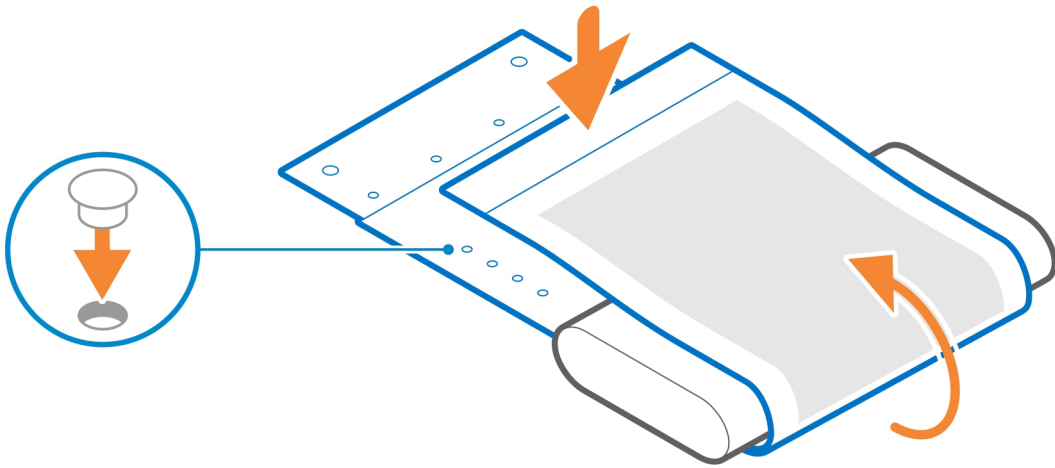
Zorg voor meer ruimte op uw bureau en voor een flexibele installatie. Gebruik de bevestiging voor de hoes van de Dell voedingsadapter om de wisselstroomadapter achter de monitor (op de basisextender voor de Dell monitorstandaard) of onder het bureau te bevestigen.

Onder het bureau

1. Volg de instructies in [Voordat u begint](#).
2. Plaats de voedingsadapter op de bevestiging voor de hoes van de wisselstroomadapter.

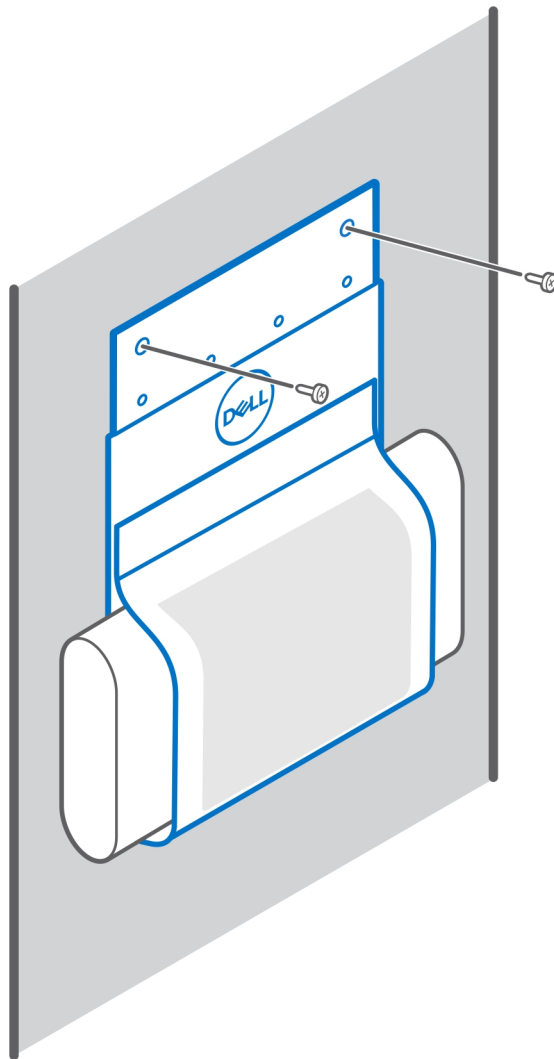


3. Wikkel de hoes rond de voedingsadapter en plaats de vergrendelingslipjes op het juiste niveau.



4. **OPMERKING:** Tussen de schroefgaten op de bevestiging voor de hoes van de voedingsadapter zit een ruimte van 70 mm (2,756 inch).

Gebruik de twee M3x6-schroeven om de bevestiging voor de hoes van de voedingsadapter onder het bureau te bevestigen.



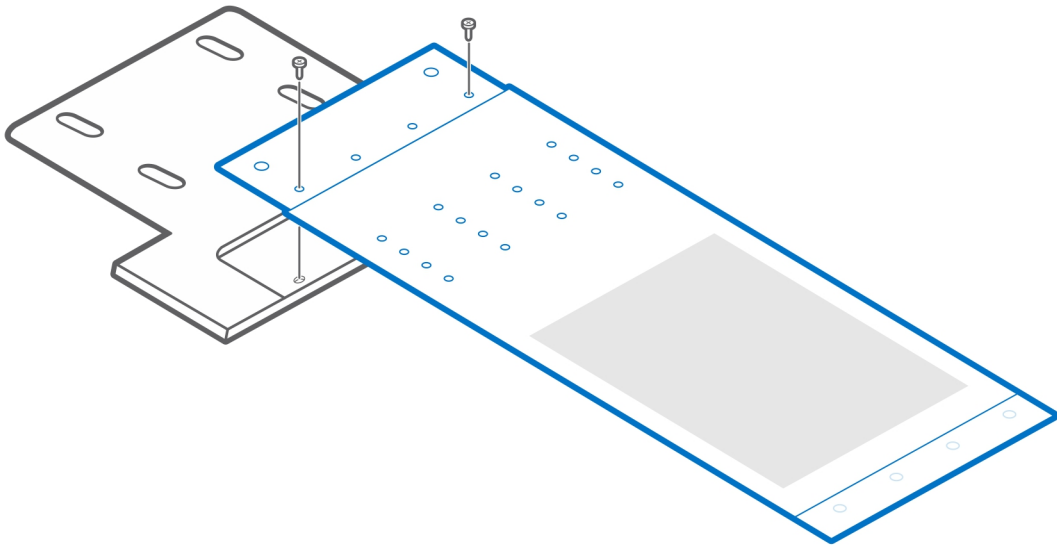
5. Volg de instructies in [Nadat u het accessoire hebt geïnstalleerd](#).

Verwante koppelingen:

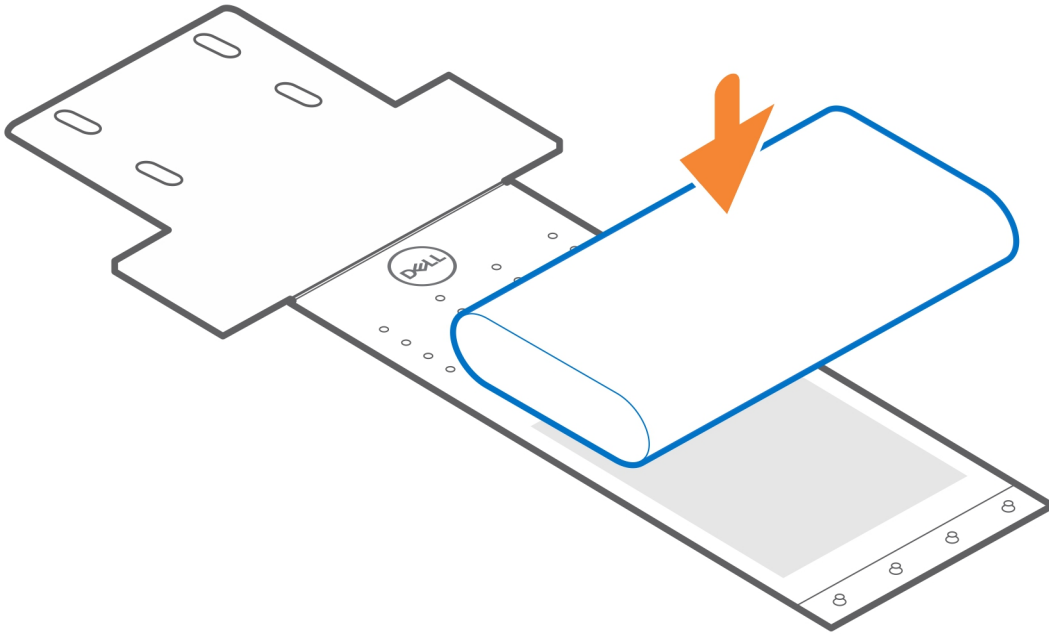
- [VESA-bevestiging voor hoes Precision Compact](#)
- [Dubbele VESA-bevestiging voor hoes Precision Compact](#)
- [Stoffilter voor Precision Compact](#)
- [Kabelafdekplaatje voor Precision Compact](#)
- [VESA-montagebeugel voor Dell monitorstandaard](#)

Op de monitorstandaard

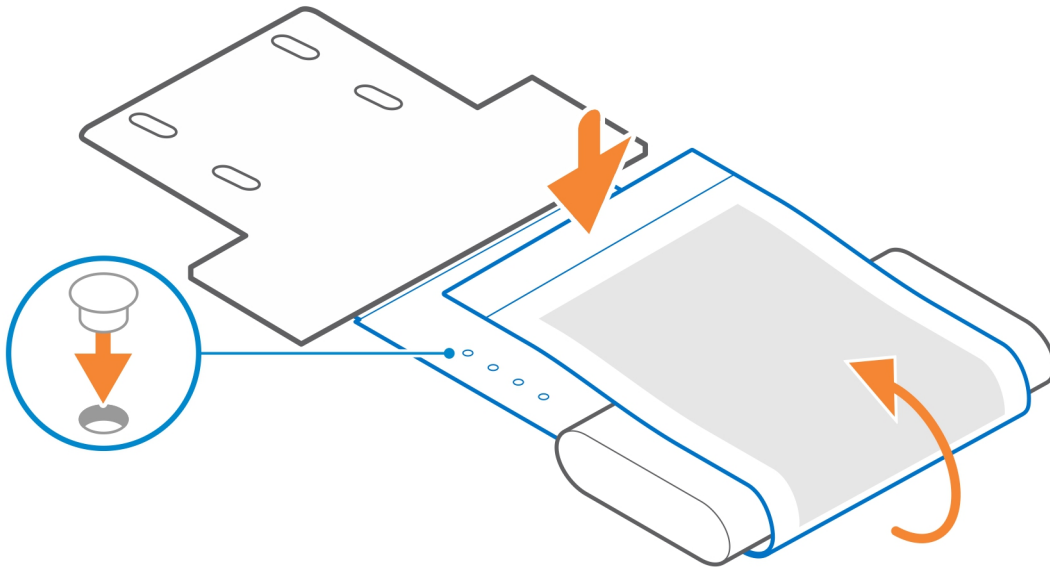
1. Volg de instructies in [Voordat u begint](#).
2. Draai de monitorstandaard om en plaats de bevestiging voor de hoes van de voedingsadapter op de [basisextender van de Dell monitorstandaard](#).
3. Plaats de twee M3x6-schroeven om de bevestiging voor de hoes van de Dell voedingsadapter aan de basisextender te bevestigen.



4. Plaats de wisselstroomadapter in de bevestiging voor de hoes van de voedingsadapter .



5. Wikkel de hoes rond de voedingsadapter en plaats de vergrendelingslipjes op het juiste niveau.



6. Volg de instructies in [Nadat u het accessoire hebt geïnstalleerd](#).

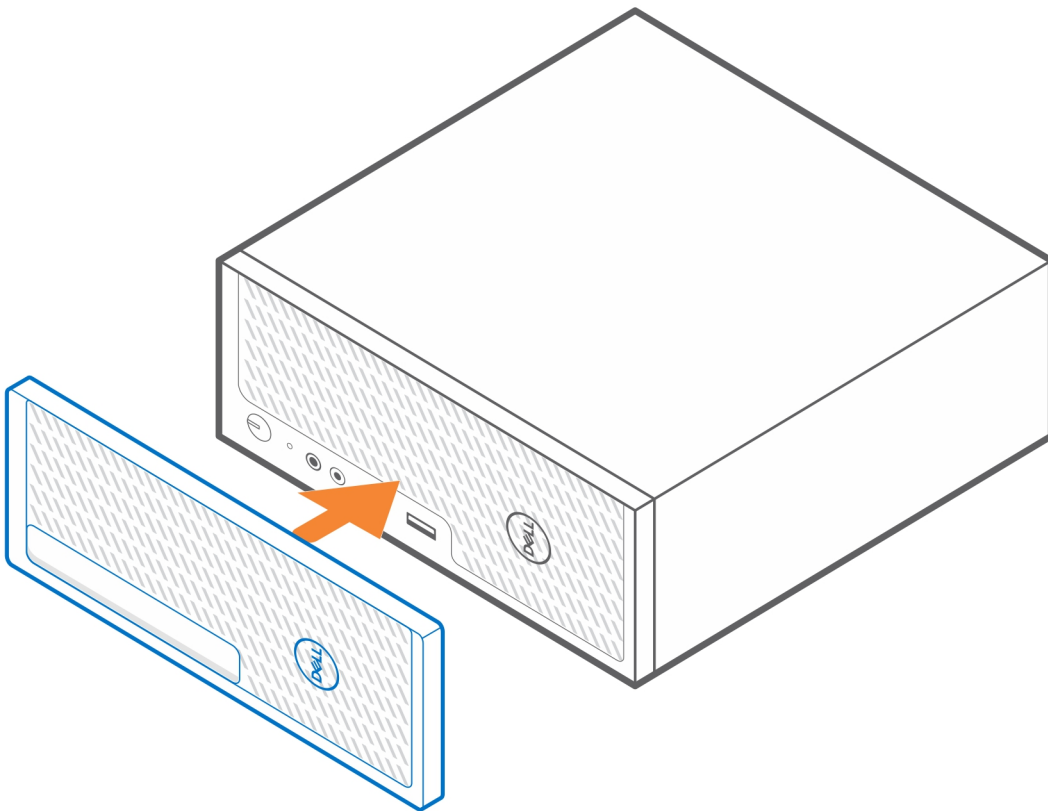
Verwante koppelingen:

- [VESA-bevestiging voor hoes Precision Compact](#)
- [VESA-montagebeugel voor Dell monitorstandaard](#)
- [Stoffilter voor Precision Compact](#)
- [Kabelafdekplaatje voor Precision Compact](#)

Stoffilter voor Precision Compact

Het stoffilter voor de Dell Precision 3240 Compact helpt het systeem te beschermen tegen fijne stofdeeltjes. Na de installatie kunt u een herinnering voorafgaand aan het opstarten in de BIOS instellen om het stoffilter op een aangepast tijdsinterval te reinigen of te vervangen met behulp van de instellingen voor intervallen in de BIOS.


1. Volg de instructies in [Voordat u begint](#).
2. Lijn de bovenrand van het stoffilter uit met de bovenrand van het systeem.
3. Druk op de onderste rand van het stoffilter om het systeem te sluiten.
4. Druk zachtjes naar beneden om ervoor te zorgen dat het filter goed op het systeem past.



5. Volg de instructies in [Nadat u het accessoire hebt geïnstalleerd](#).
6. Start het systeem opnieuw op en druk op **F2** in het Dell splashscherm om het BIOS-instellingenmenu te openen.
7. Navigeer in het BIOS-instellingenmenu naar **System Configuration > Dust Filter Maintenance** en selecteer een van de volgende intervallen: 15, 30, 60, 90, 120, 150 of 180 dagen.

OPMERKING: Standaardinstelling: Disabled (Uitgeschakeld)

OPMERKING: Waarschuwingen worden alleen gegenereerd tijdens het opnieuw opstarten van het systeem en niet tijdens de normale werking van het besturingssysteem.

 **OPMERKING:** Reinig het stoffilter met een stoffer of voorzichtig met een stofzuiger en veeg daarna de externe oppervlakken af met een vochtig doekje.

Verwante koppelingen:

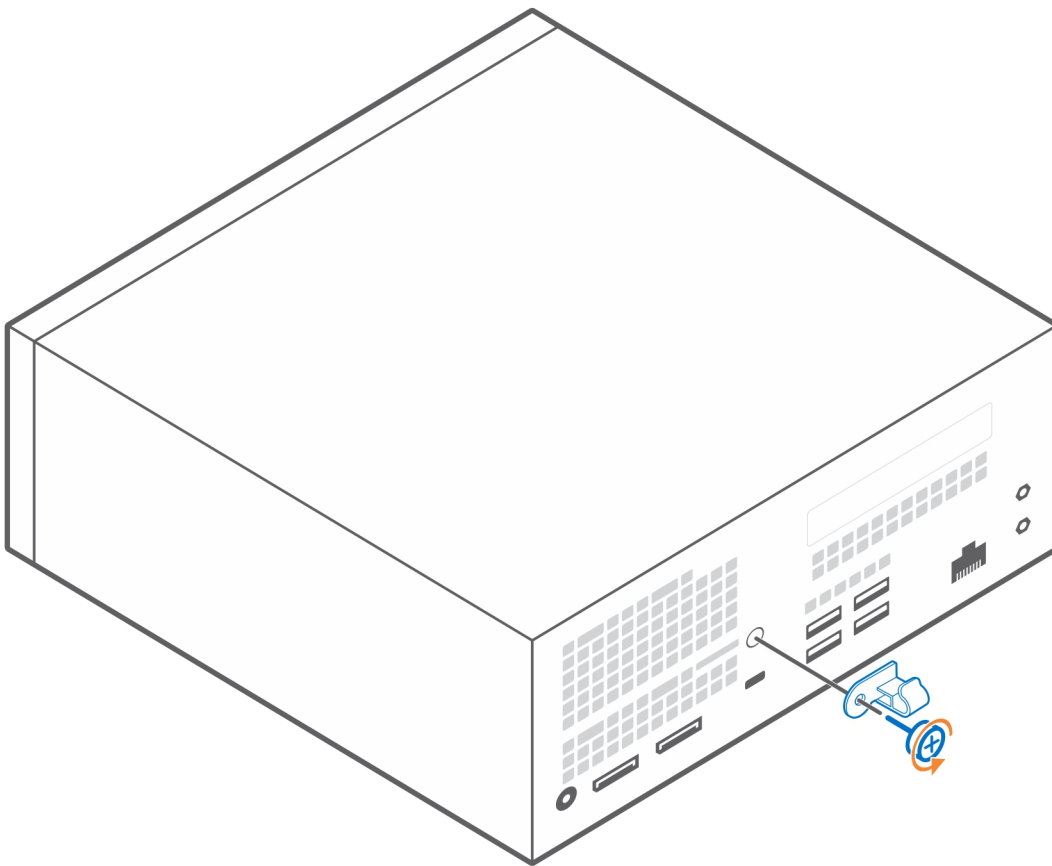
- [VESA-bevestiging voor hoes Precision Compact](#)
- [Dubbele VESA-bevestiging voor hoes Precision Compact](#)
- [VESA-montagebeugel voor Dell monitorstandaard](#)
- [Bevestiging voor de hoes van de Dell voedingsadapter](#)
- [Kabelafdekplaatje voor Precision Compact](#)

Kabelafdekplaatje voor Precision Compact

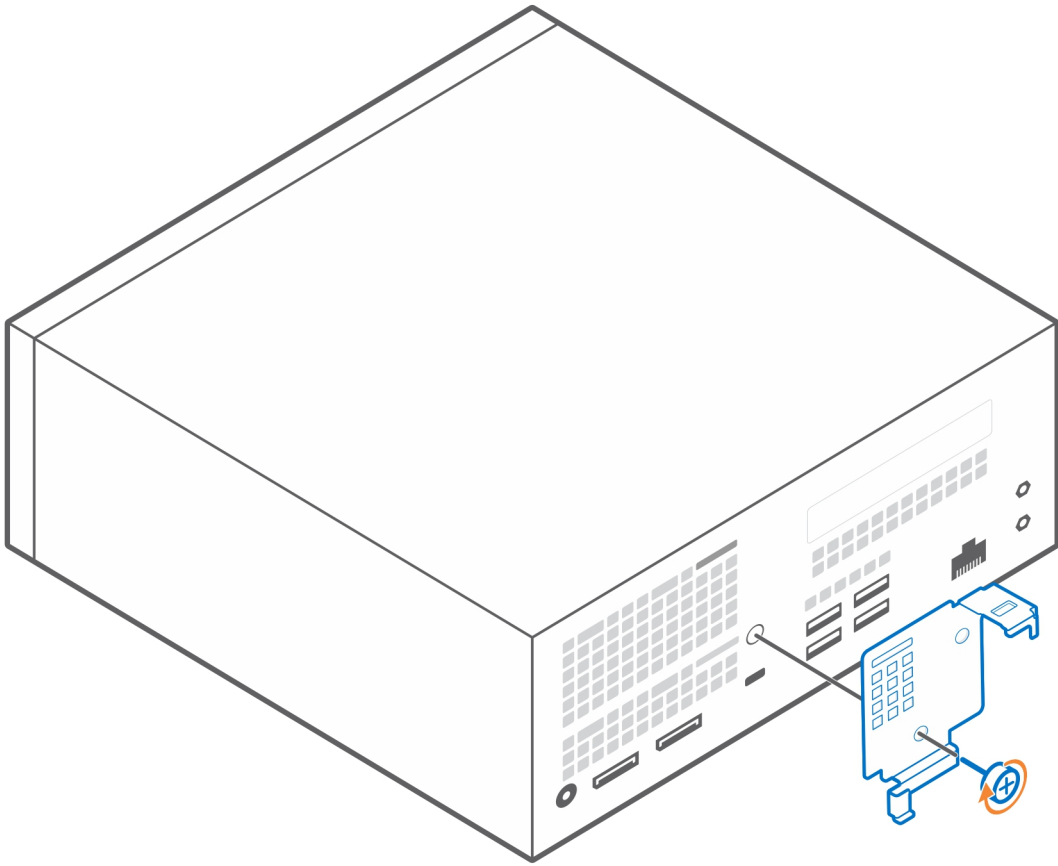
Het kabelafdekplaatje voor het Dell Precision 3240 Compact systeem beschermt de poorten en organiseert kabels die op de systeemeenheid zijn aangesloten.

1. Volg de instructies in [Voordat u begint](#).
2.  **OPMERKING:** De afbeeldingen die hieronder worden weergegeven, kunnen verschillen, afhankelijk van uw systeemconfiguratie.

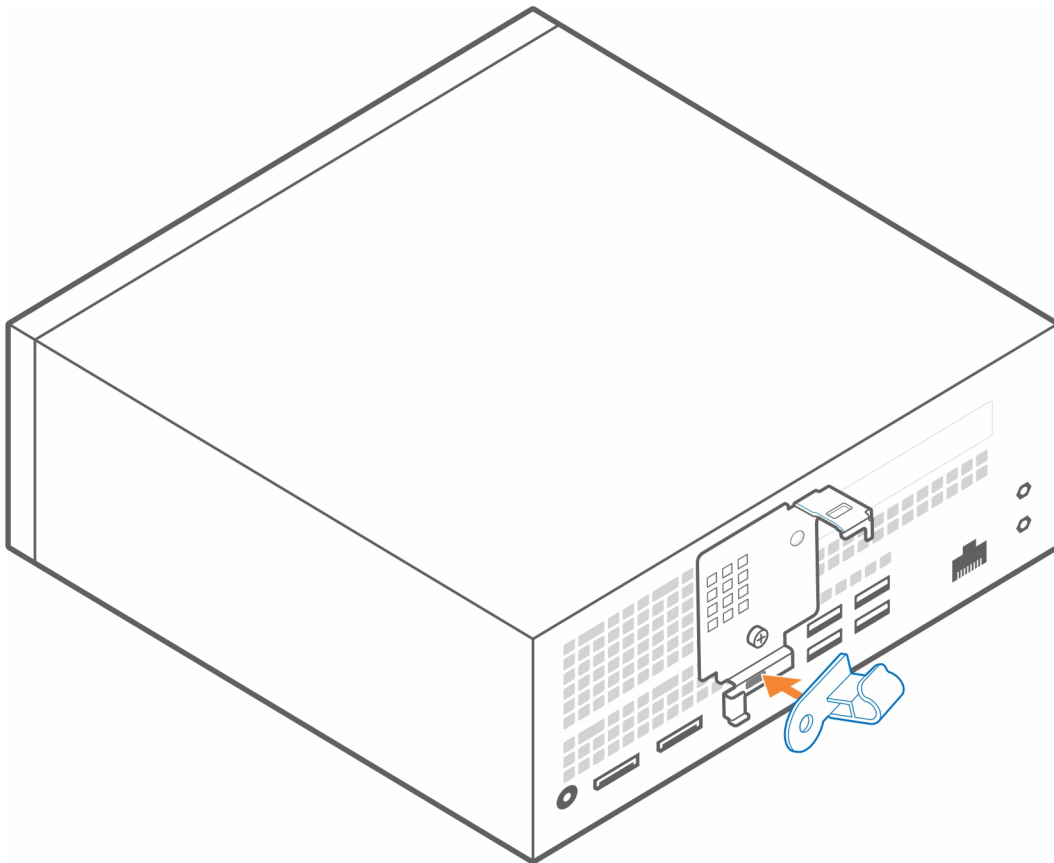
Verwijder de vingerschroef en de kabelklem van de achterkant van de systeemeenheid.



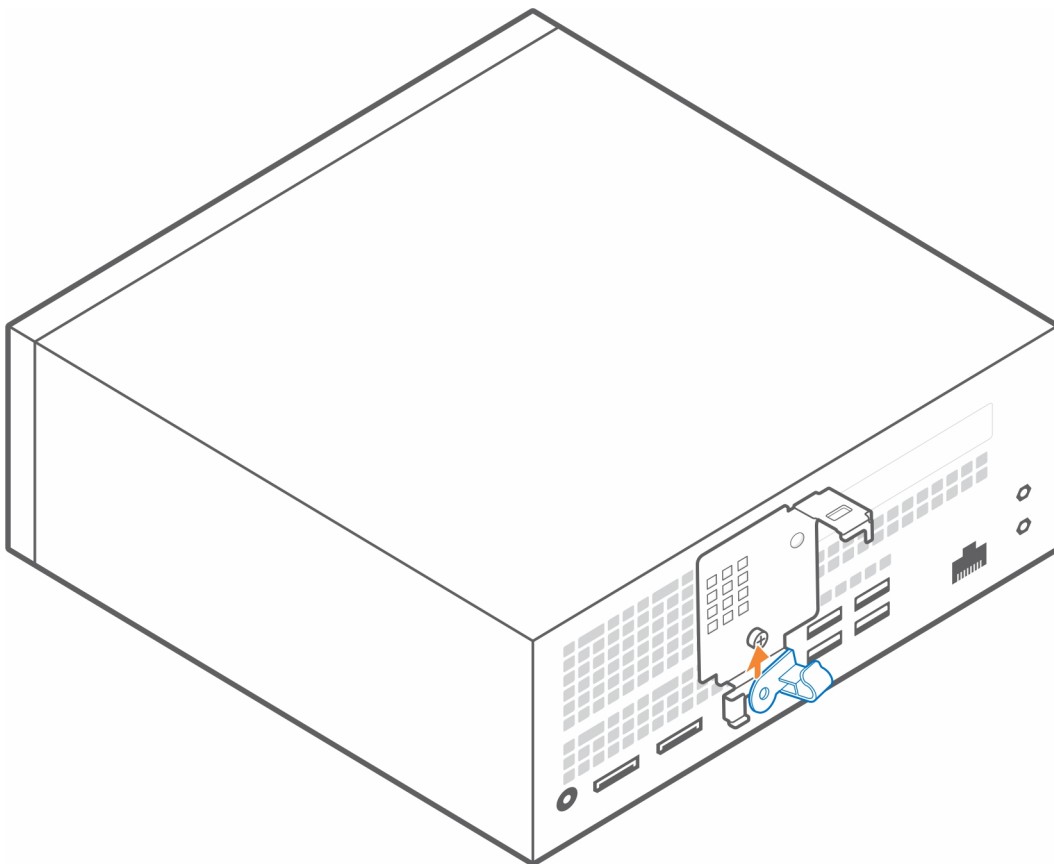
3. Lijn de achterste beugel uit met het systeem.
4. Gebruik de vingerschroef om de achterste beugel aan de achterkant van het systeem te bevestigen.

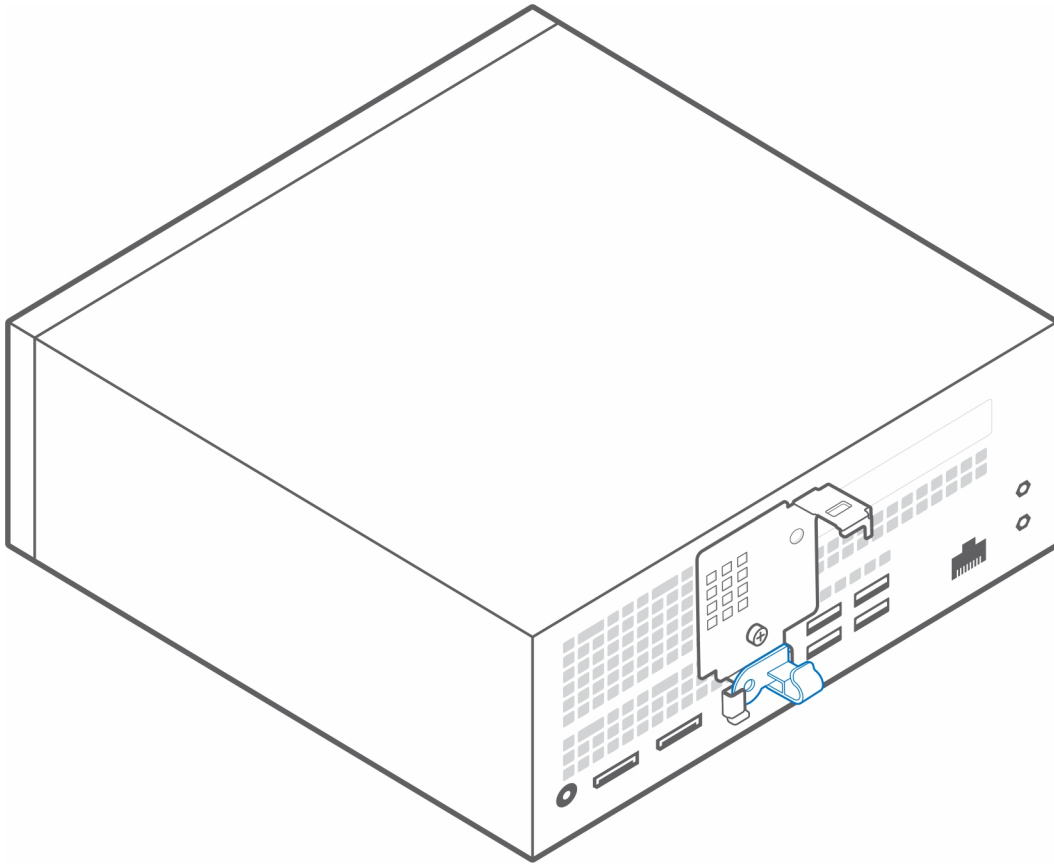


5. Plaats de klem in het gat in het kabelafdekplaatje en kantel deze diagonaal naar links



6. Plaats de linker schuine clip horizontaal en plaats deze op het kabelafdekplaatje.

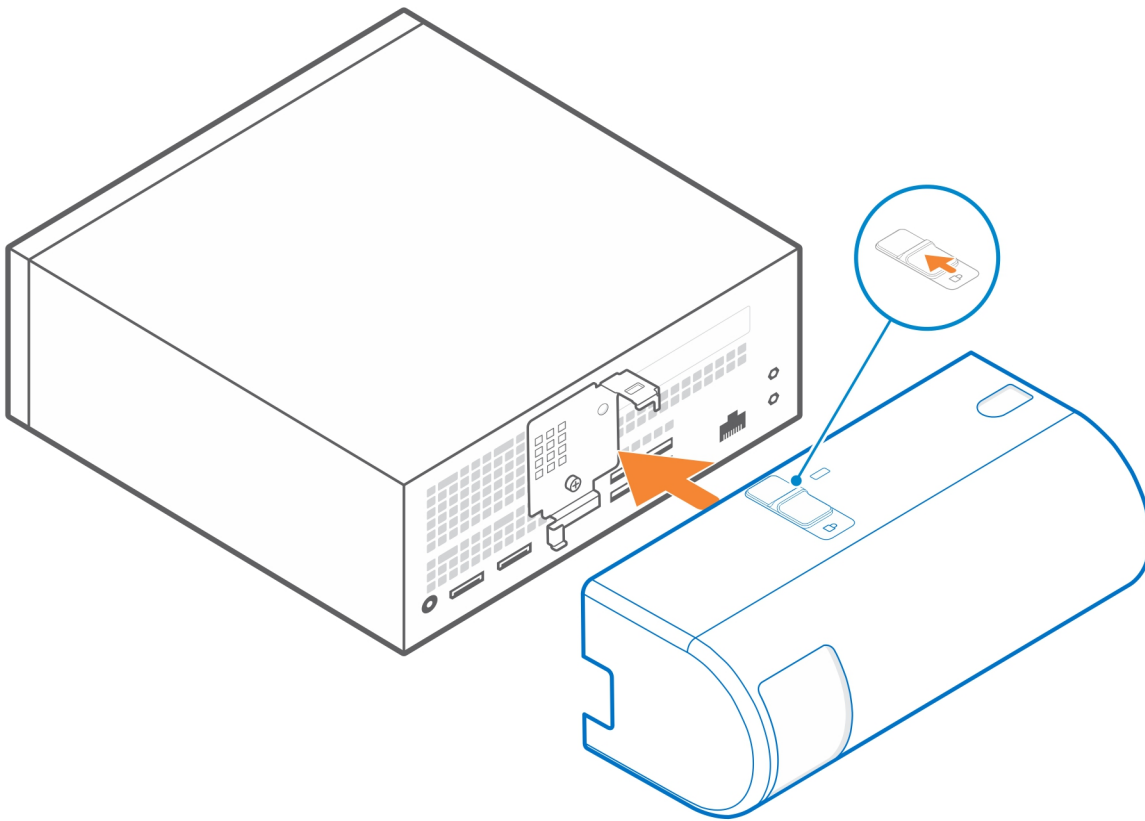




7. Lijn de bevestigingshaken van het kabelafdekplaatje uit in de slots van het Dell Precision 3240 Compact chassis.

WAARSCHUWING: Buig of breek de delicate plastic haakjes niet.

8. Schuif de ontgrendeling om het kabelafdekplaatje op zijn plaats te vergrendelen.



OPMERKING: Gebruik een Kensington-kabelvergrendeling om de systeemeenheid te bevestigen voor extra beveiliging.

Verwante koppelingen:

- [VESA-bevestiging voor hoes Precision Compact](#)
- [Dubbele VESA-bevestiging voor hoes Precision Compact](#)
- [VESA-montagebeugel voor Dell monitorstandaard](#)
- [Bevestiging voor de hoes van de Dell voedingsadapter](#)
- [Kabelafdekplaatje voor Precision Compact](#)

Na het installeren van het accessoire



1. Breng alle schroeven opnieuw aan en zorg ervoor dat er geen losse schroeven achterblijven.
2. Sluit alle externe apparaten, randapparaten of kabels die u eerder had losgekoppeld, weer aan voordat u aan uw systeem werkt.
3. Sluit uw systeem en alle aangesloten apparaten aan op het stopcontact.
4. Zet uw systeem aan.

Hulp verkrijgen en contact opnemen met Dell

Bronnen voor zelfhulp

U kunt informatie en hulp bij Dell producten en services krijgen door middel van deze bronnen voor zelfhulp.

Tabel 1. Bronnen voor zelfhulp

Bronnen voor zelfhulp	Bronlocatie
Informatie over Dell producten en services	https://www.dell.com/
Dell Support	
Tips	
Contact opnemen met de ondersteuning	In Windows Zoeken typt u <code>Contact Support</code> en drukt u op Enter.
Online help voor besturingssysteem	<ul style="list-style-type: none"> Windows: https://www.dell.com/support/windows Linux: https://www.dell.com/support/linux
Informatie over probleemoplossing, gebruikershandleidingen, instructies voor installatie, productspecificaties, technische ondersteuningsblogs, drivers, software-updates, enzovoorts.	https://www.dell.com/support/home/
Knowledge Base-artikelen van Dell voor verschillende systeemproblemen:	<ol style="list-style-type: none"> Ga naar https://www.dell.com/support/home/?app=knowledgebase. Typ het onderwerp of trefwoord in het vak Search. Klik op Search om verwante artikelen op te halen.
Leer en krijg meer informatie over uw product: <ul style="list-style-type: none"> Productspecificaties Besturingssysteem Uw product installeren en gebruiken Databack-up Problemen oplossen en diagnostiek Fabrieks- en systeemherstel BIOS-gegevens 	Dell biedt diverse online en telefonische ondersteunings- en servicemogelijkheden. Wanneer u geen actieve internetverbinding hebt, kunt u de contactgegevens vinden over uw aankoopfactuur, de verzendbrief, de rekening of in uw Dell productcatalogus. <ul style="list-style-type: none"> Selecteer Detect Product. Zoek uw product via de vervolgkeuzelijst onder View Products. Voer het Servicetagnummer of Product-ID in het zoekvak in. Eenmaal op de pagina Product Support scrolt u naar de sectie Handleidingen en Documenten om een voorbeeld te zien van alle Handleidingen, documenten en andere informatie over uw product.

Contact opnemen met Dell




Dell biedt diverse online en telefonische ondersteunings- en servicemogelijkheden. Wanneer u geen actieve internetverbinding hebt, kunt u de contactgegevens vinden over uw aankoopfactuur, de verzendbrief, de rekening of in uw Dell productcatalogus. De beschikbaarheid hiervan verschilt per land en product, en sommige services zijn mogelijk niet beschikbaar in uw regio. Wanneer u met Dell contact wilt opnemen voor vragen over de verkoop, technische ondersteuning of de klantenservice:

1. Ga naar <https://www.dell.com/support/>.
 2. Selecteer uw land/regio in het vervolgkeuzemenu op de rechterbenedenhoek van de pagina.
 3. Voor **aangepaste ondersteuning**:
 - a. Voer de Servicetag van uw systeem in in het veld **Voer de Servicetag in**.
 - b. Klik op **verzenden**.
 - De supportpagina met de verschillende ondersteuningscategorieën wordt weergegeven.
 4. Voor **algemene ondersteuning**:
 - a. Selecteer uw productcategorie.
 - b. Selecteer uw productsegment.
 - c. Selecteer uw product.
 - De supportpagina met de verschillende ondersteuningscategorieën wordt weergegeven.
 5. Raadpleeg <https://www.dell.com/contactdell> voor contactgegevens van Dell Wereldwijde Technische Support.
 **OPMERKING:** De pagina Contact opnemen met Technische Support wordt weergegeven met details om het Dell Wereldwijde Technische Support-team te bellen of daarmee te chatten of e-mailen.
-  **OPMERKING:** De beschikbaarheid hiervan verschilt per land en product, en sommige services zijn mogelijk niet beschikbaar in uw regio.

Lijst met schroefmaten

Dit gedeelte toont de verschillende soorten schroeven die worden gebruikt voor de Dell Precision 3240-accessoires.

Tabel 2. Lijst met schroefmaten en locaties

Locatie			
	M4x10	M4x6	M3x6
VESA-bevestiging voor hoes Precision Compact	4		
Dubbele VESA-bevestiging voor hoes Precision Compact	4		
VESA-montagebeugel voor Dell monitorstandaard		4	
Basisextender voor Dell monitorstandaard		4	
Bevestiging voor de hoes van de Dell voedingsadapter			2

Aanbevolen hulpmiddelen

In dit gedeelte vindt u een overzicht van de verschillende hulpmiddelen die nodig kunnen zijn om het Dell Precision 3240 Compact systeem met de ondersteunde accessoires te implementeren.

Voor de procedures in dit document heeft u het volgende gereedschap nodig:

- Kruiskopschroevendraaier #1



- Kleine sleufkopschroevendraaier

