

Precision 3240 Compact

សៀវភៅណែនាំអំពីការដំឡើងគ្រឿងបន្លាស់បន្តិច

កំណត់ចំណាំ ការប្រុងប្រយ័ត្ន និងការព្រមានប្រាប់

 **ចំណាំ:** កំណត់ចំណាំបន្ទាញពីព័ត៌មានសំខាន់ៗដែលជួយអ្នកដើម្បីប្រើប្រាស់ផលិតផលរបស់អ្នកឱ្យកាន់តែប្រសើរឡើង។

 **ប្រយ័ត្ន:** ការប្រុងប្រយ័ត្នបន្ទាញនូវការទូទាត់របស់លើកដំបូង ឬការបាត់បង់ទិន្នន័យ ហើយប្រាប់ពីរបៀបដើម្បីសម្រេចបាននូវលទ្ធផល។

 **ការព្រមាន:** សារព្រមានបន្ទាញនូវការគ្រោះថ្នាក់ដែលអាចបណ្តាលមកពីការប្រើប្រាស់ប្រព័ន្ធគ្រប់គ្រងធាតុដើម ឬការបាត់បង់ទិន្នន័យ។

ជំពូក 1: មុនពេលអ្នកចាប់ផ្តើម.....4
ជំពូក 2: សន្ទះចាប់ Precision Compact VESA..... 5
ជំពូក 3: សន្ទះចាប់ Precision Compact Dual VESA..... 7
ជំពូក 4: ឧបករណ៍ចាប់ VESA លើផ្ទៃទំហំ Dell..... 12
ជំពូក 5: សន្ទះចាប់អាដាប់ទ័រ Dell A/C.....16
 ទៅក្រុមតុ..... 16
 ទៅលើដីដង្ហើមទំហំ..... 18
ជំពូក 6: ក្រុមធុនលើ Precision Compact..... 22
ជំពូក 7: ក្រុមបន្ថែម Precision Compact..... 24
ជំពូក 8: បន្ទាប់ពីដំឡើងរុក្ខជាតិ..... 29
ជំពូក 9: ការទទួលបានជំនួយ និងទំនាក់ទំនងក្រុមហ៊ុន Dell.....30
ឧបសម្ព័ន្ធ A: បញ្ជីទំហំឆ្នេរ..... 32
ឧបសម្ព័ន្ធ B: ឧបករណ៍ដែលបានណែនាំ..... 33

មុនពេលអ្នកចាប់ផ្តើម

1. រក្សាទុក ហើយចិញ្ចឹមកម្រិតដែលបានបើកទាំងអស់ រួចទាញចេញពីកម្មវិធីដែលបើកទាំងអស់។

2. ចិញ្ចឹមកុំព្យូទ័ររបស់អ្នក៖ ចុច **ចាប់ផ្តើម** >  **តាមពល** > **ចិញ្ចឹមតាមពល** ។

 **ចំណាំ:** ប្រសិនបើអ្នកកំពុងប្រើប្រាស់ប្រព័ន្ធប្រតិបត្តិការ Linux សូមមើលឯកសារប្រព័ន្ធប្រតិបត្តិការរបស់អ្នកសម្រាប់ការណែនាំផ្សេងទៀត។

3. ផ្តាច់កុំព្យូទ័រ និងឧបករណ៍ភ្ជាប់ទាំងអស់ចេញពីគ្រឿងរបស់ឧបករណ៍ទាំងនោះ។

4. ផ្តាច់ឧបករណ៍បណ្តាញ និងគ្រឿងភ្ជាប់ទាំងអស់ដូចជា កាតពុម្ព ម៉ោស៊ី និងម៉ូដឹមពីកុំព្យូទ័ររបស់អ្នក។

 **ប្រយ័ត្ន:** ដើម្បីផ្តាច់បណ្តាញ ជាដំបូងសូមដកចេញខ្សែចេញពីកុំព្យូទ័ររបស់អ្នកសិន រួចហើយដកចេញខ្សែចេញពីឧបករណ៍បណ្តាញ។

5. ប្រសិនបើកុំព្យូទ័រ ឬអាដាប់ទ័រកំពុងត្រូវបានដំឡើងទៅលើម៉ូដឹម៖

- a. ផ្តាច់តាមពល និងខ្សែអគ្រូម៉ូទាំងអស់ចេញពីម៉ូដឹម។
- b. អោះដេងចេញពីម៉ូដឹម ហើយដកម៉ូដឹមលើផ្ទៃស្តារ និងទម្រង់។

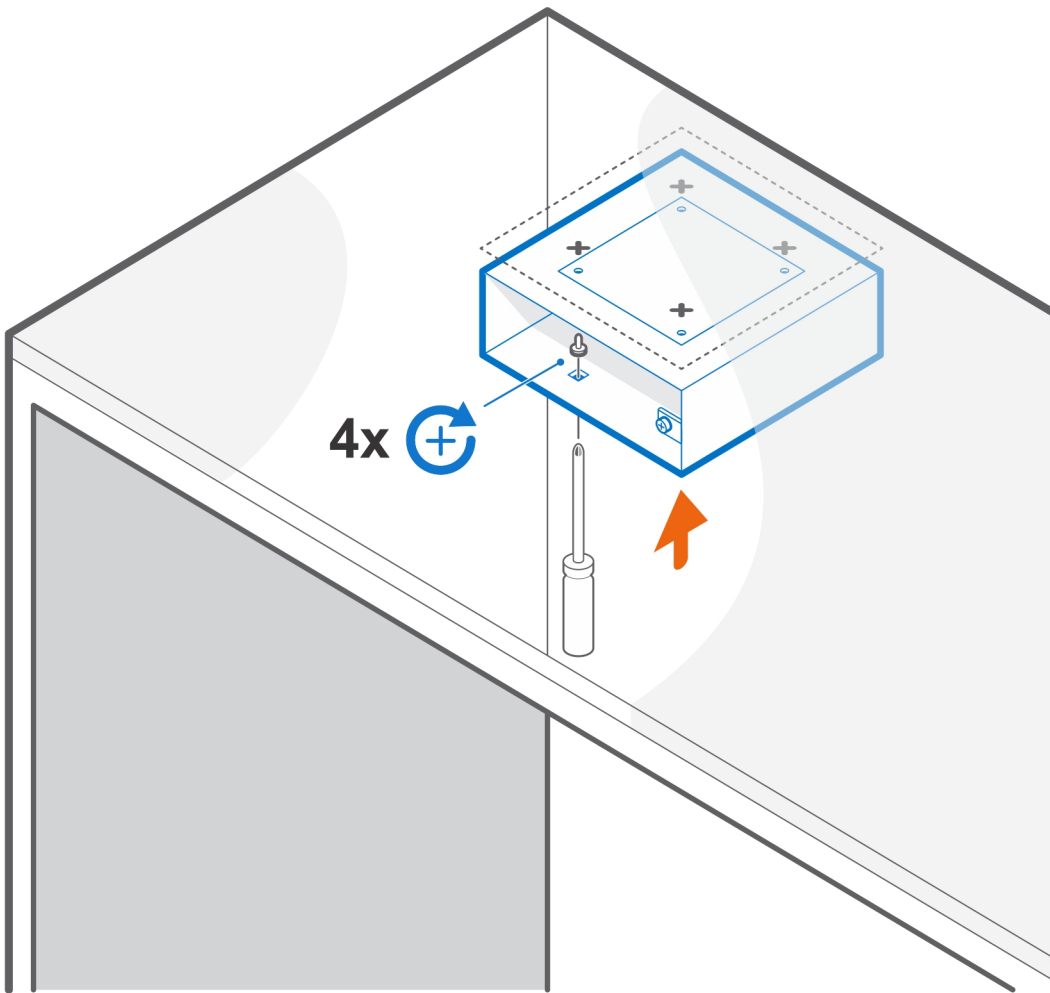
សន្ទះចាប់ Precision Compact VESA

ដើម្បីរៀនរាល់ការតភ្ជាប់សន្ទះចាប់ទៅលើកុំព្យូទ័រអ្នក អ្នកអាចប្រើសន្ទះចាប់ Precision Compact VESA ដើម្បីភ្ជាប់ Precision 3240 compact នៅក្រោមកុំព្យូទ័រ។

- 1. អនុវត្តតាមការណែនាំនៅក្នុង មុខពេលអ្នកចាប់ផ្តើម។
- 2. **ព័ត៌មាន:** សន្ទះចាប់ Precision Compact VESA មានទំហំសម្រាប់ការចាប់ផ្តោត 100 មមX100 មម ដាច់ពីគ្នា។

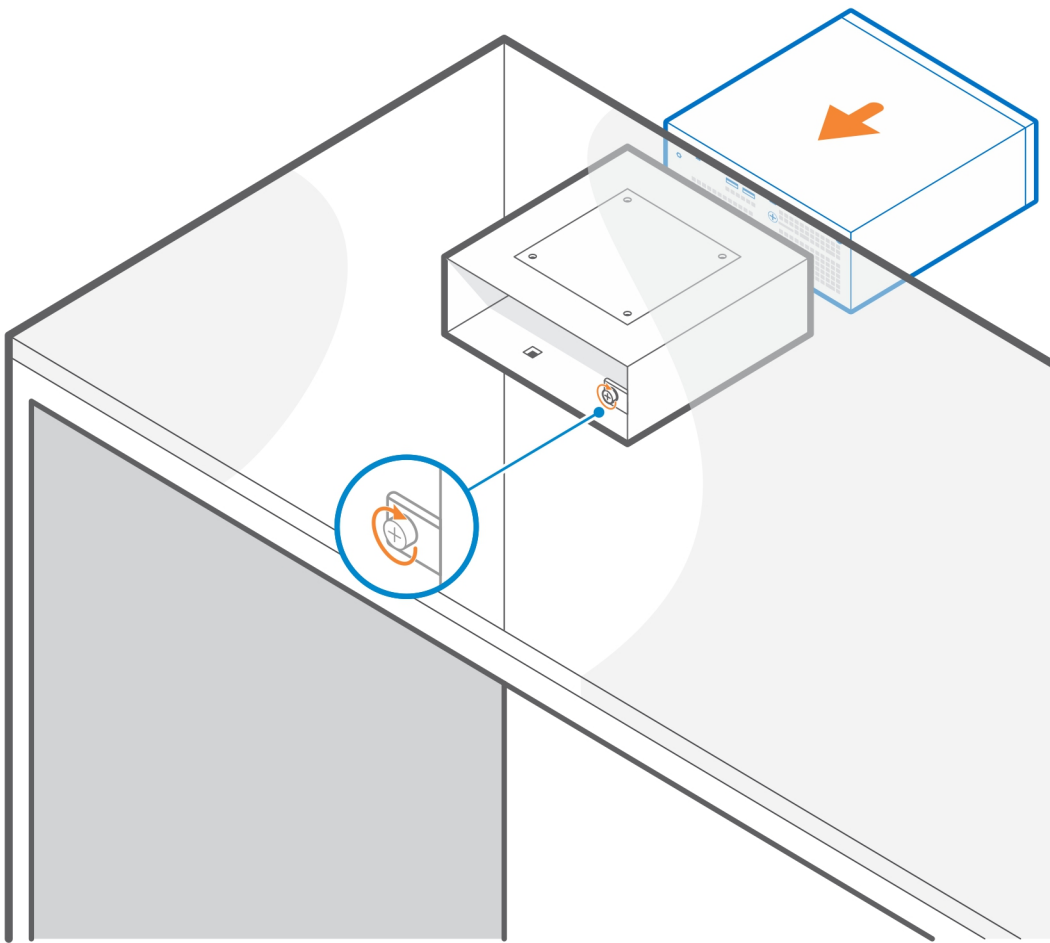
ដំឡើងសន្ទះចាប់ VESA នៅក្រោមកុំព្យូទ័រដោយប្រើប្រាស់ប្រដាប់បង្ហាញដោយប្រើប្រាស់ក្នុងកុំព្យូទ័រ។

- 3. ប្រើប្រាស់ M4x10 ទាំងបួនដែលចាប់ចូលខ្លួនឯងដើម្បីភ្ជាប់សន្ទះចាប់ VESA នៅក្រោមកុំព្យូទ័រ។
- ព័ត៌មាន:** ស៊ុតទ្វារស្រោចទឹកនៃកុំព្យូទ័រដែលមានសន្ទះចាប់ VESA ដើម្បីចាប់ផ្តើមដោយខ្លួនឯងទៅផ្នែកខាងក្រោមនៃកុំព្យូទ័រ។



- 4. បញ្ជូនប្រដាប់ទៅក្នុងសន្ទះចាប់ VESA ។
- ព័ត៌មាន:** ត្រូវប្រាកដថាប្រដាប់របស់ Dell នៅលើប្រព័ន្ធប្រើប្រាស់មុខងារទិសដៅដូចគ្នាទៅនឹង Δ (សញ្ញាត្រីកោណ) នៅលើសន្ទះចាប់ VESA ។

- 5. មូលវិធីបង្កើនភ្លើងមូលដ្ឋានដើម្បីភ្ជាប់ប្រដាប់ទៅសន្ទះចាប់ VESA ។



6. សន្ទុកតាមកាត់ណាមួយនៅក្នុង បន្ទាប់ពីការដំឡើងរៀងរាល់។

សីលវិធីសម្រាប់ការដំឡើង

- កម្រងធុរ័តី Precision Compact
- កម្រងប្រព័ន្ធ Precision Compact
- សន្ទុកចាប់អាណាប័ង្កៈ Dell A/C

សន្ទះចាប់ Precision Compact Dual VESA

សម្រាប់ការដំឡើងដែលអាចបត់បែនបាន អ្នកអាចប្រើសន្ទះចាប់ Precision Compact Dual VESA ដើម្បីភ្ជាប់ ប្រព័ន្ធ Precision 3240 Compact នៅលើអ្នកដឹកជញ្ជូន ឬទ្វារ VESA ដែលស្របគ្នា។

សន្ទះចាប់ Precision compact dual VESA គាំទ្រដោយអ្នកដឹកជញ្ជូនខាងក្រោម៖

- អ្នកដឹកជញ្ជូន Dell - MDA20
- អ្នកដឹកជញ្ជូន Dell - MSA20

ចំណាំ: សន្ទះចាប់ Precision Compact dual VESA គាំទ្រទម្ងន់សរុបអតិបរមា 68.58 សម (27 ផ្ទុក) ។

ចំណាំ: ដើម្បីជៀសវាងការខូចខាតដល់អ្នកដឹកជញ្ជូន អ្នកប្រើអាចវិភាគបន្តិចទៀតក្នុងការដំឡើងអ្នកដឹកជញ្ជូននៅក្នុងអ្នកដឹកជញ្ជូនដើម្បីជៀសវាងការខូចខាត។

1. អនុវត្តតាមការណែនាំនៅក្នុង មុខរបរអ្នកដឹកជញ្ជូន។

2.  **ប្រយ័ត្ន:** ដើម្បីជៀសវាងការខូចខាតដល់អ្នកដឹកជញ្ជូន ចូរព្រាងការដំឡើងអ្នកដឹកជញ្ជូននៅលើទ្វារចាប់។

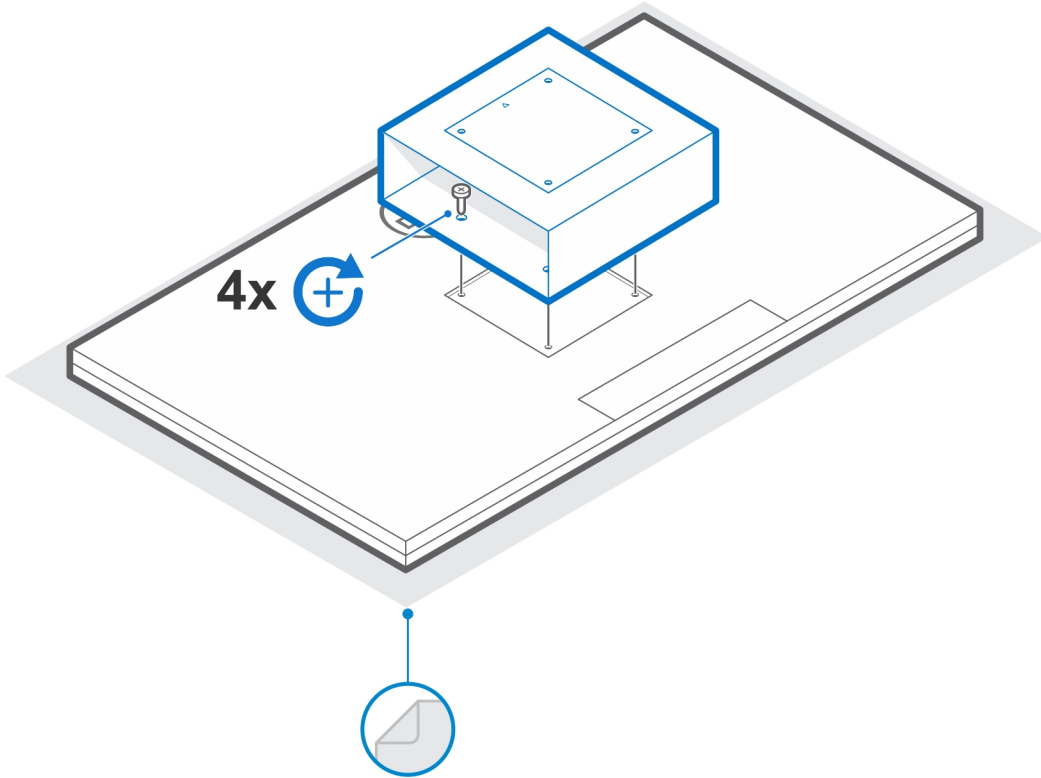
ដាក់អ្នកដឹកជញ្ជូនលើក្រណាត់ទំនេរ ឬឆ្នើមនៅជិតគែមដើម្បីជៀសវាងការខូចខាត។

3. ដាក់សន្ទះចាប់ VESA នៅខាងក្រោយអ្នកដឹកជញ្ជូន។

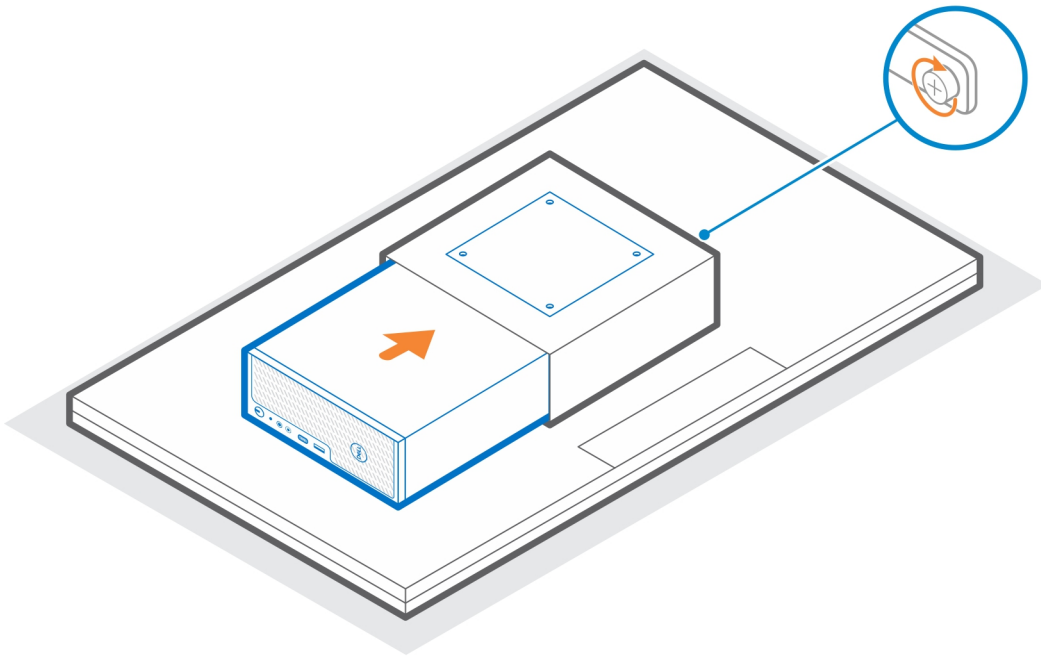
ចំណាំ: ត្រូវព្រាងការដំឡើងអ្នកដឹកជញ្ជូន Δ (សញ្ញាត្រីកោណ) នៅលើបណ្តាញចាប់បែរឡើងលើ។

4. មូលដ្ឋាន M4x10 ទាំងបួនដើម្បីភ្ជាប់សន្ទះចាប់ VESA នៅខាងក្រោយអ្នកដឹកជញ្ជូន។

ចំណាំ: សិក្សាពីវិធីសាស្ត្រដំឡើងអ្នកដឹកជញ្ជូន VESA ដើម្បីមូលដ្ឋាននៅខាងក្រោយអ្នកដឹកជញ្ជូន។

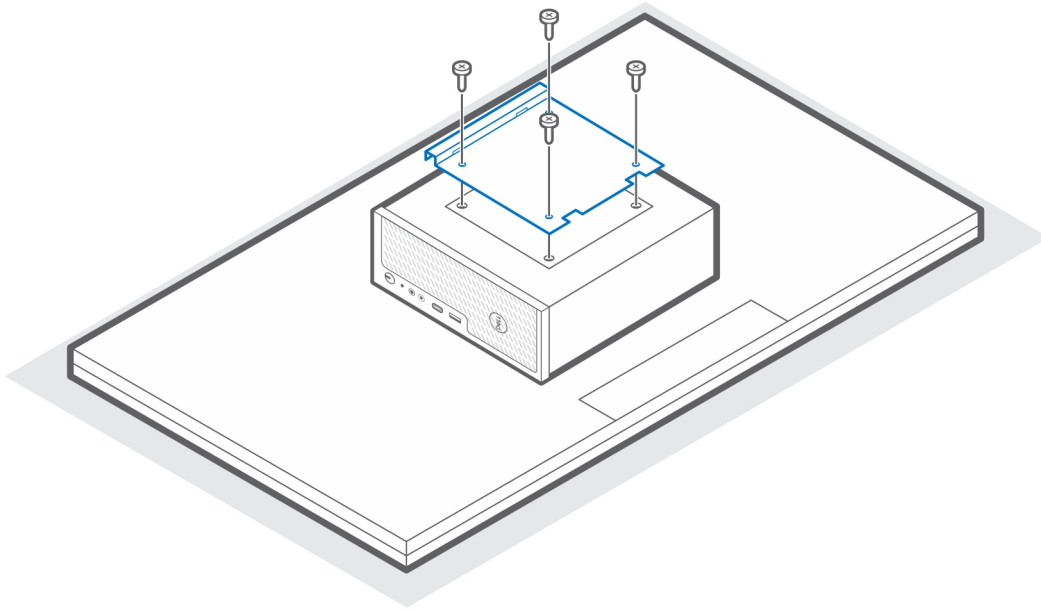


5. បញ្ជូនប្រព័ន្ធជាមួយសន្ទះចាប់ VESA ដោយតម្រូវឱ្យមានសន្ទះចាប់ VESA ជាមួយនឹងប្រព័ន្ធជាមួយ។
i **ចំណាំ:** ត្រូវប្រាកដថា ធុរ្យបូរណ៍របស់ Dell ទៅលើប្រព័ន្ធជាមួយមុខងារទិន្នន័យដោយផ្ទាល់ខ្លួន (សញ្ញាត្រីកោណ) ទៅលើសន្ទះចាប់ VESA ។
6. មូលវិធីបង្កើនឱ្យមូលវិធីដើម្បីភ្ជាប់ប្រព័ន្ធជាមួយសន្ទះចាប់ VESA ។

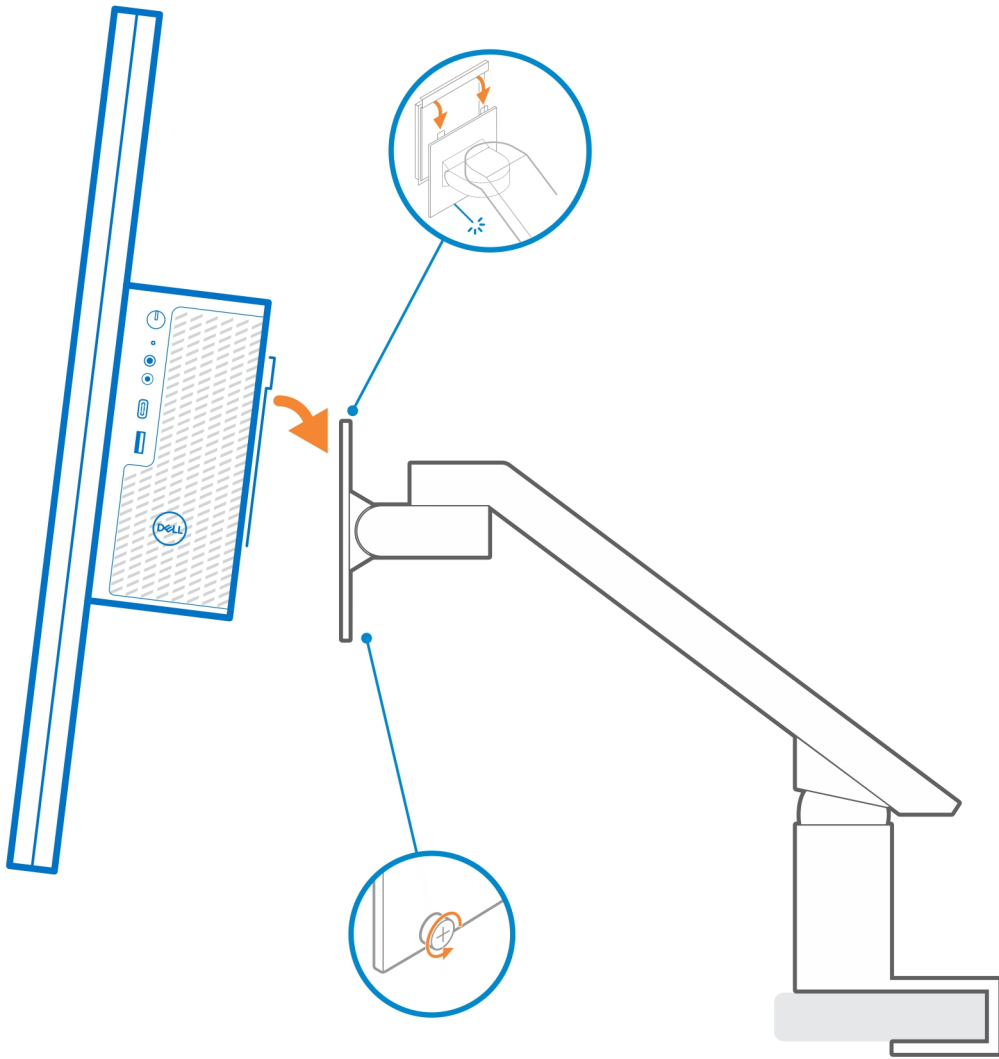


- 7. តម្រង់ទូទៅទៅលើបន្ទះអាងបំប៉ន VESA ជាមួយទូទៅទៅលើសន្ទះចាប់ VESA ។
- 8. ចាប់ទូទៅ M4x10 ទាំងបួនដើម្បីភ្ជាប់បន្ទះអាងបំប៉ន VESA ទៅសន្ទះចាប់ VESA ។

ចំណាំ: ស្រូបព្រាកដា Δ (សញ្ញាត្រីកោណ) អាងបំប៉ន VESA និងសញ្ញា Δ (សញ្ញាត្រីកោណ) ទៅលើសន្ទះចាប់ VESA ត្រូវបានតម្រូវ។



9. រកម៉ូឌុំទំរង់ និងដាក់ទូទៅលើជើងទម្រង់ VESA ទៅក្នុងទម្រង់ទំរង់ម៉ូឌុំទំរង់រហូតដល់អ្នកលឺសំឡេងអាចឮសូរ។
10. មូលបត្តិស្នូល M4x10 មួយនៅលើម៉ូឌុំទំរង់ដើម្បីភ្ជាប់សន្ទះចាប់ VESA ទៅលើម៉ូឌុំទំរង់។



11. អនុវត្តតាមការណែនាំនៅក្នុង បន្ទាប់ពីការដំឡើងរៀងរាល់។

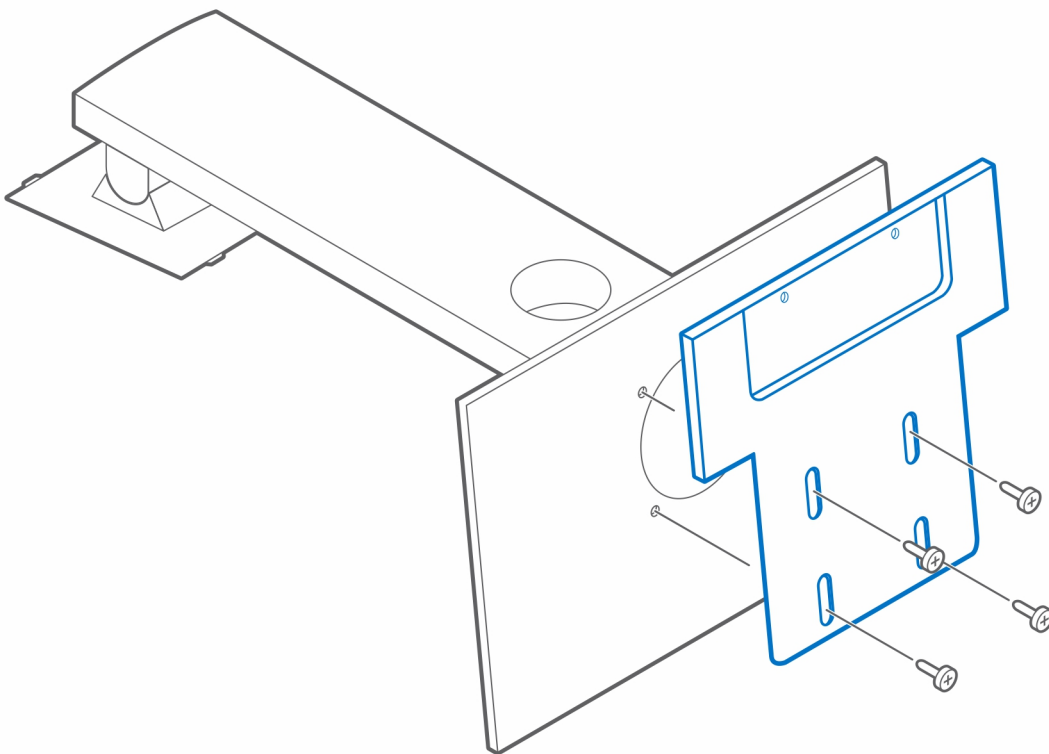
សិនដែលបាត់ទេ

- គម្រងឆ្នូល Precision Compact
- គម្របម្លែង Precision Compact

ឧបករណ៍ចាប់ VESA ដើងម៉ូនីទ័រ Dell

សម្រាប់ការដំឡើងដែលអាចបត់បែនបាន អ្នកអាចប្រើបករណ៍ចាប់ VESA ដើងម៉ូនីទ័រ Dell ដើម្បីភ្ជាប់ប្រព័ន្ធ Precision 3240 Compact ទៅលើដើងម៉ូនីទ័រ Dell VESA ។

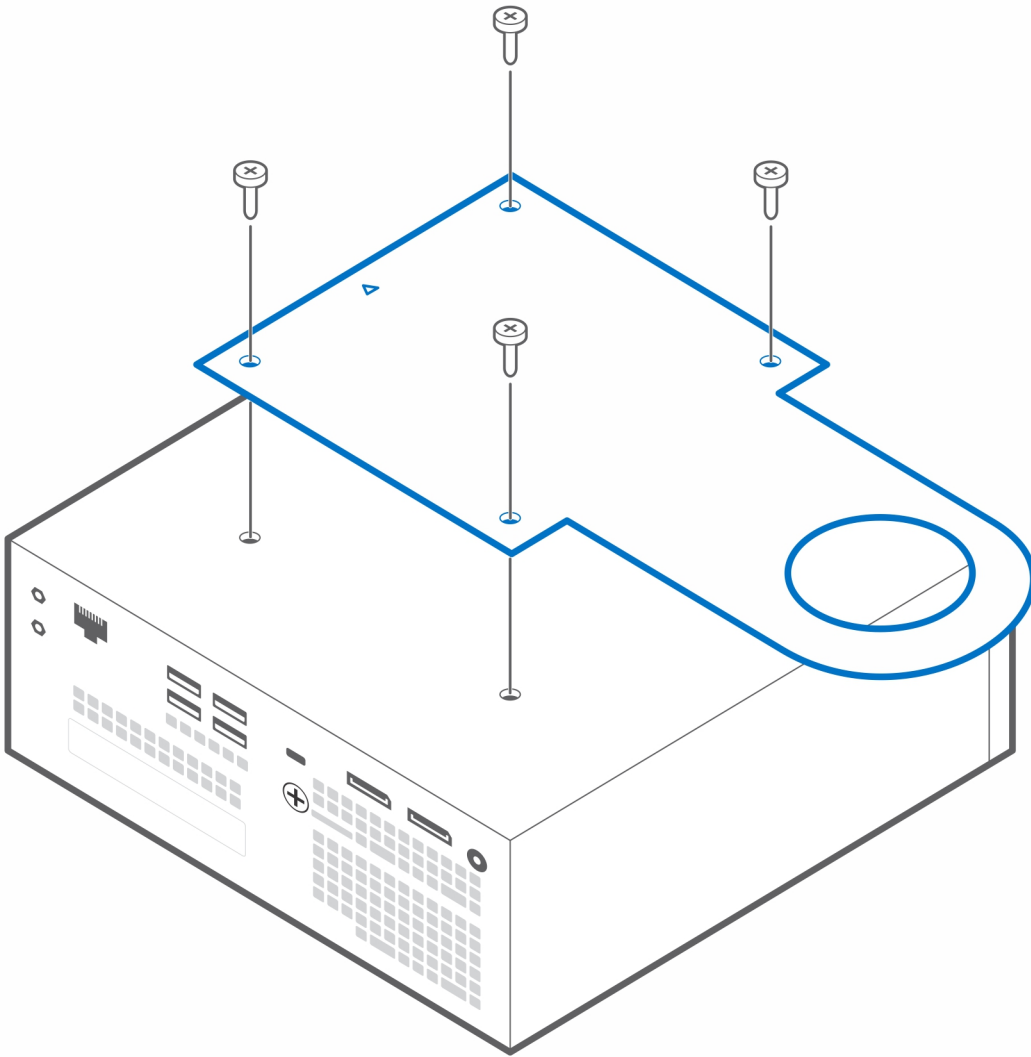
1. អនុវត្តតាមការណែនាំនៅក្នុង មុខពេលអ្នកចាប់ផ្តើម។
2. ដាក់ឧបករណ៍ពង្រីកដើមរបស់ម៉ូនីទ័រទៅលើដើងម៉ូនីទ័រ។
3. ប្តូរឆ្នុត M4x6 ទាំងបួនដើម្បីភ្ជាប់ឧបករណ៍ពង្រីកដើងម៉ូនីទ័រក្រោមដើងម៉ូនីទ័រ។



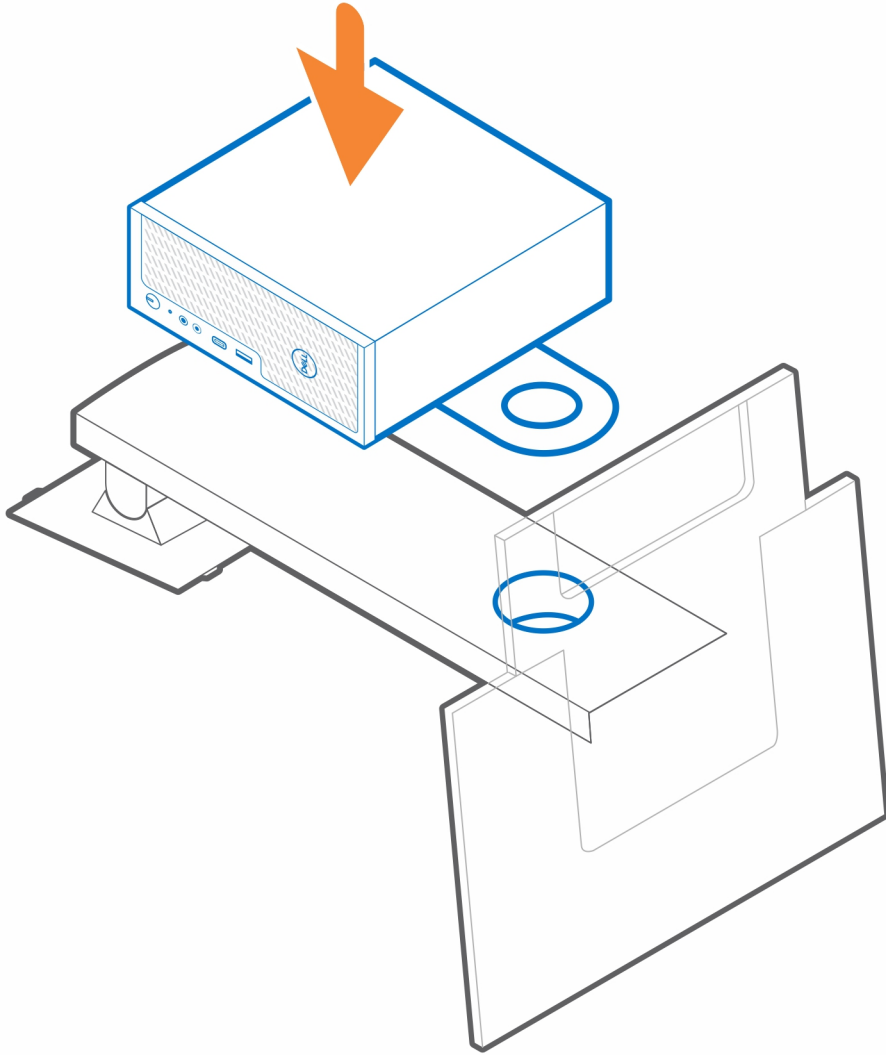
4. ដាក់ឧបករណ៍ចាប់ VESA ដើងម៉ូនីទ័រ Dell ទៅលើប្រព័ន្ធ។

ចំណាំ: ត្រូវធានាថា (សញ្ញាត្រីកោណ) ទៅលើឧបករណ៍ចាប់ VESA ដើងម៉ូនីទ័រ Dell ត្រូវបានតម្រឹមទៅក្នុងទិសដៅអ្នកគ្រប់គ្រងម៉ូនីទ័រ Dell ទៅលើប្រព័ន្ធ។

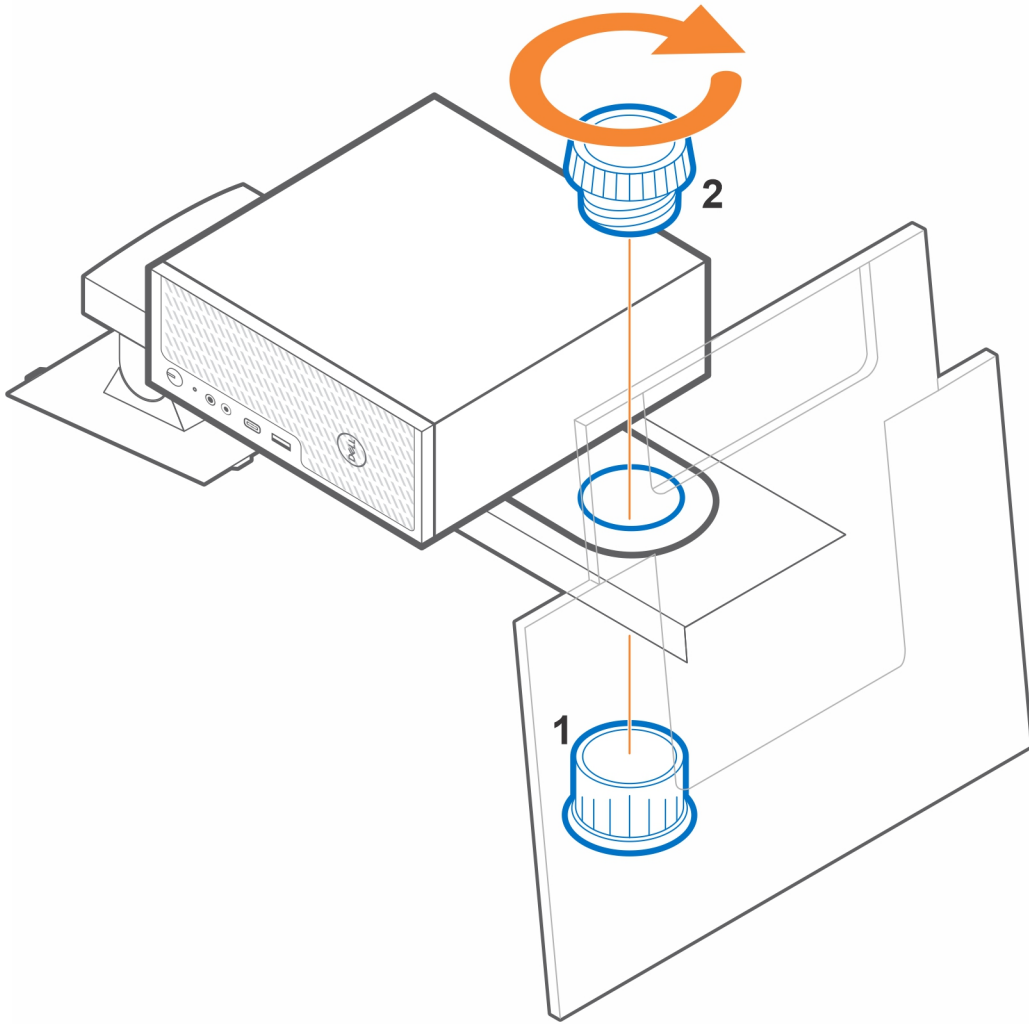
5. ចាប់ឆ្នុត M4x6 ទាំងបួនគ្រាប់ដើម្បីភ្ជាប់ឧបករណ៍ចាប់ VESA ដើងម៉ូនីទ័រ Dell ទៅលើប្រព័ន្ធ។



6. តម្រឹមឆ្នុរទៅលើឧបករណ៍ចាប់ VESA ដើងម៉ូឌីងរ Dell ជាមួយឆ្នុរគ្រប់គ្រងខ្សែរទៅលើដើងម៉ូឌីងរ Dell ។



7. ដំឡើងទង [1] ពីចំហៀងម៉ូឌីទីវទៅក្នុងទន្ធគ្រប់គ្រងឡៃ។
8. ដាក់គ្រប [2] ពីចំហៀងប្រព័ន្ធ និងមូលដ្ឋានដើម្បីភ្ជាប់ឧបករណ៍ទាម VESA ដើម្បីទង Dell ទៅដើម្បីទង។



9. លើកជើង និងភ្ជាប់ផ្ចិតទំហោរជើង។
10. សន្សំតាមការណែនាំនៅក្នុង បន្ទាប់ពីការដំឡើងរៀង។

ជើងដែលទាក់ទង

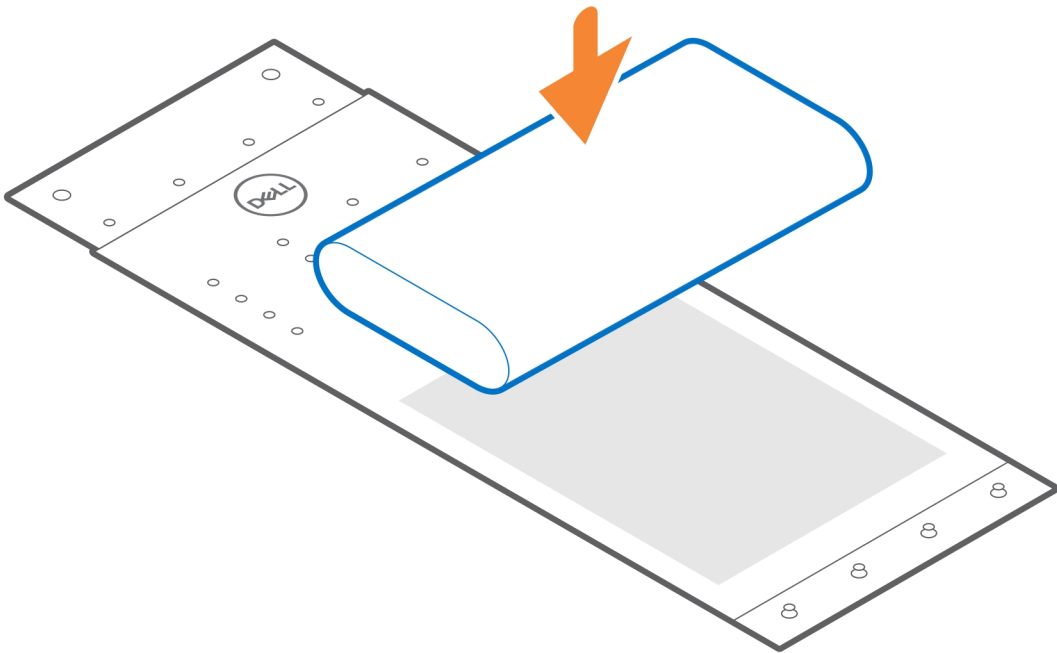
- កម្រងជើង Precision Compact
- កម្រងម៉ែត្រ Precision Compact
- សន្ទុះចាប់អាដាប់ទ័រ Dell A/C

សន្ទះចាប់អាដាប់ទ័រ Dell A/C

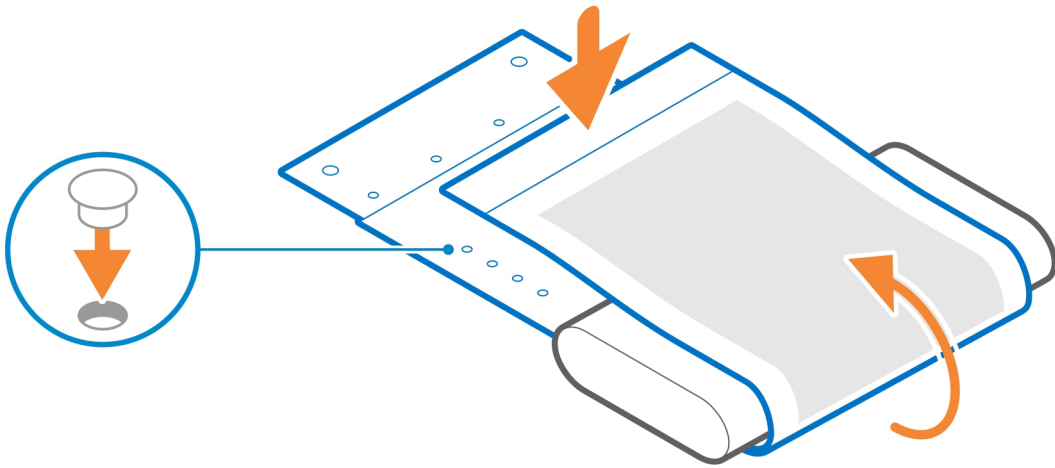
ដើម្បីជៀសវាងភាពគ្មានសណ្តាប់ធ្នាប់នៅលើតុបស្តុក និងសម្រាប់ការដំឡើងដែលអាចបត់បែនបាន អ្នកអាចប្រើសន្ទះចាប់អាដាប់ទ័រ A/C ដើម្បីភ្ជាប់អាដាប់ទ័រ A/C នៅខាងក្រោយម៉ូដឹម (នៅលើបករណ៍ដើមបញ្ជីម៉ូដឹម Dell) ឬនៅក្រោមតុ។

នៅក្រោមតុ

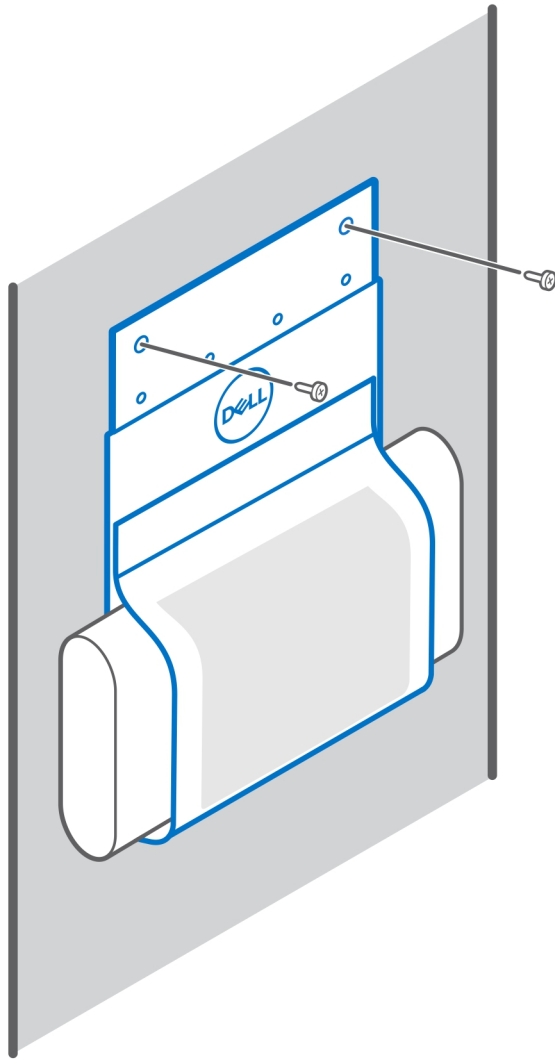
1. អនុវត្តតាមការណែនាំនៅក្នុង មុខពេលអ្នកចាប់ផ្តើម។
2. ដាក់អាដាប់ទ័រ A/C នៅលើសន្ទះចាប់អាដាប់ទ័រ A/C ។



3. រៀនផ្តល់អាដាប់ទ័រ A/C ហើយដាក់ប្រើប្រាស់វិញក្នុងករណីដែលអ្នកមិនប្រើប្រាស់វា។



4. **i** **ចំណាំ:** ខ្លួនខ្ញុំនៅក្នុងសន្ទះចាប់អាដាប់ទ័រ A/C គឺ 70 មម (2.756 អ៊ីញ) ដាច់ពីគ្នា ។
រូបិ៍ខ្លា M3x6 ពីរគ្រាប់ ដើម្បីភ្ជាប់សន្ទះចាប់អាដាប់ទ័រ A/C នៅក្រោមគុ។



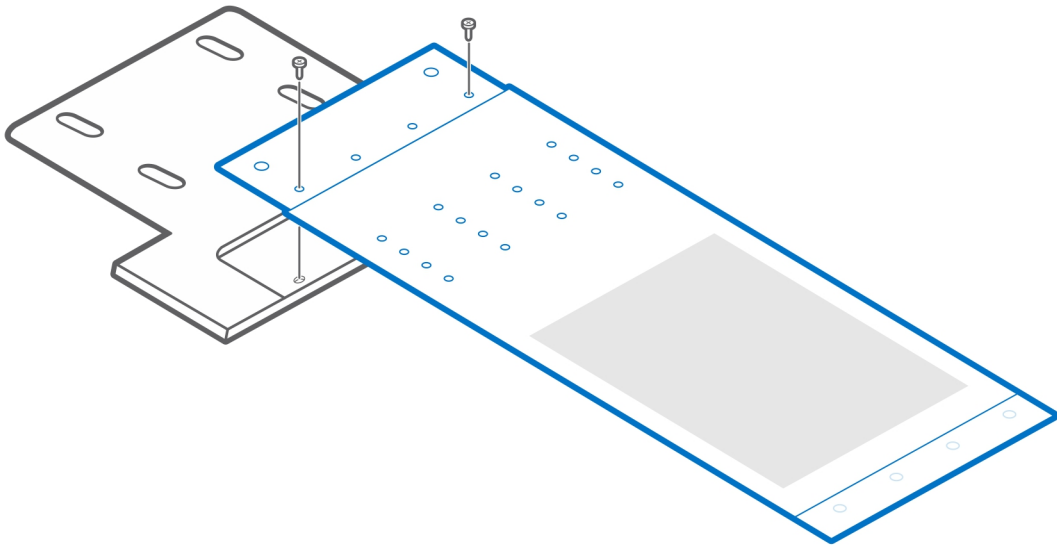
5. អនុវត្តតាមការណែនាំនៅក្នុង បន្ទាប់ពីការដំឡើងរៀង។

លើកដៃលក់ទង្គ

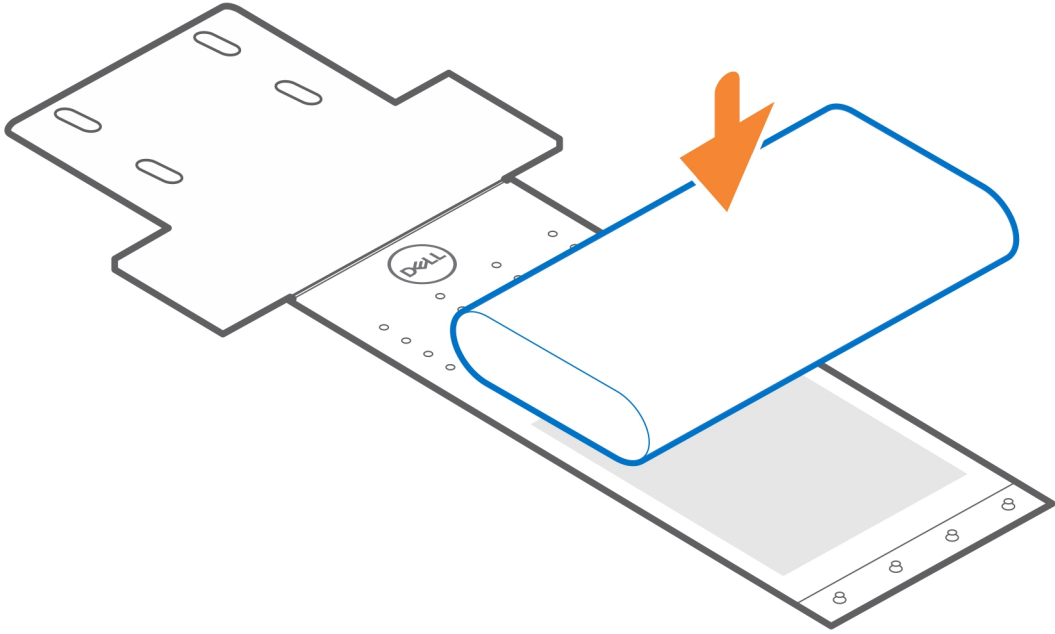
- សន្ទះចាប់ Precision Compact VESA
- សន្ទះចាប់ Precision Compact Dual VESA
- កម្រងឆ្នូល Precision Compact
- កម្រងឆ្នូល Precision Compact
- ឧបករណ៍ចាប់ VESA ដើម្បីដំឡើង Dell

នៅលើជើងម៉ូឌីទ័រ

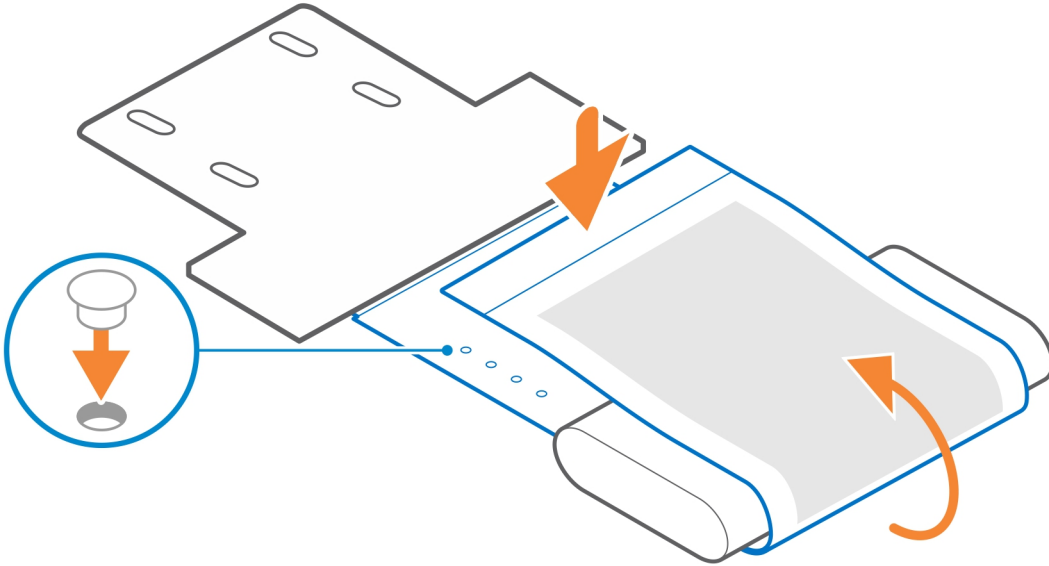
1. អនុវត្តតាមការណែនាំនៅក្នុង មុនពេលដំឡើង។
2. ត្រឡប់ជើងម៉ូឌីទ័រ និងដាក់សន្ទះចាប់អាដាប់ទ័រ A/C នៅលើ ឧបករណ៍តម្រូវដើម្បីដំឡើង Dell ។
3. ចាប់ឆ្នូល M3x6 ពីក្របដើម្បីភ្ជាប់សន្ទះចាប់អាដាប់ទ័រ Dell A/C ទៅឧបករណ៍តម្រូវដើម។



4. ដាក់អាដាប់ទ័រ A/C ទៅក្នុងសន្ទះចាប់អាដាប់ទ័រ A/C ។



5. អ្វីជុំវិញអាតាម៉ាម៉ែ A/C ហើយដាក់ឡើងវិញបន្តិចទៀតនៅក្នុងកម្រិតសមស្របមួយ។



6. អនុវត្តតាមការណែនាំនៅក្នុង បន្ទាប់ពីការដំឡើងរៀងរាល់។

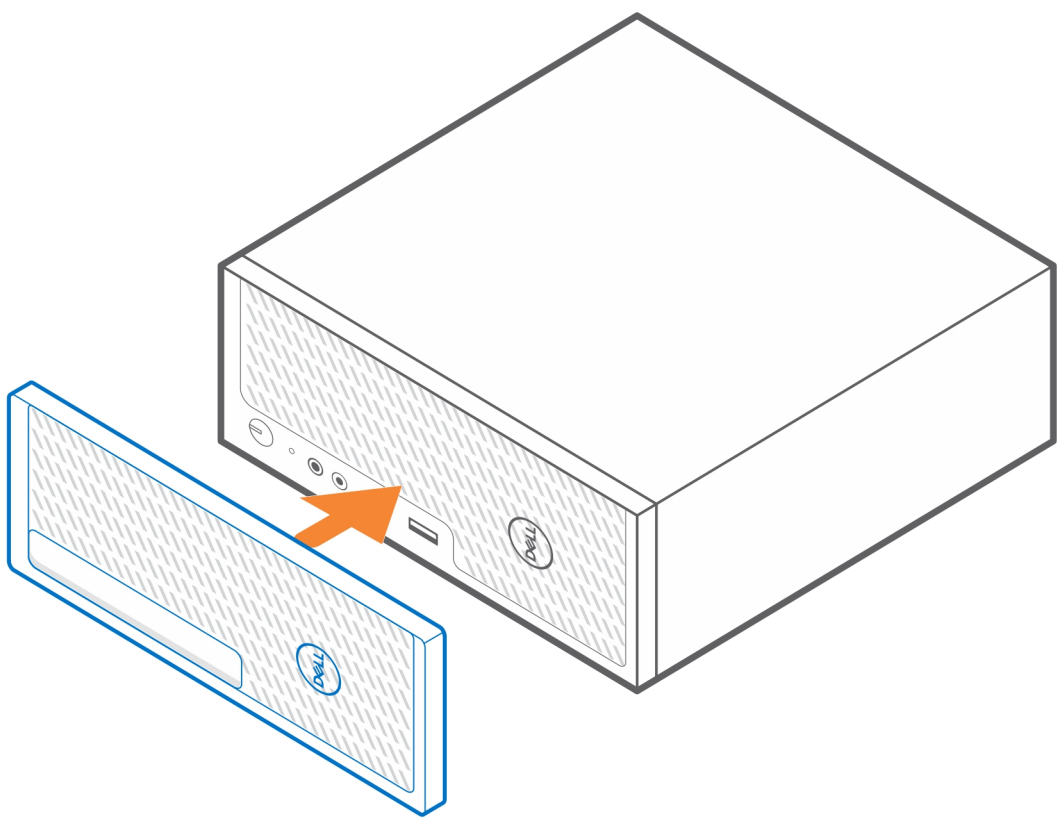
ស៊ីនស៊ីស្តេមទាត់ទង្គ

- សន្ទះចាត់ Precision Compact VESA
- ឧបករណ៍ចាត់ VESA ដើម្បីដំឡើង Dell
- កម្រងឆ្នូល Precision Compact
- កម្របម្រែម្រួល Precision Compact

កម្រងធូលី Precision Compact

កម្រងធូលីសម្រាប់ Dell Precision 3240 Compact ជួយការពារប្រព័ន្ធពីកំទេចធូលីតូចៗ។ បន្ទាប់ពីដំឡើងរួច អ្នកអាចកំណត់កម្មវិធីដំលើកមុខប៊ូតុងនៅក្នុង BIOS ដើម្បីសម្អាត ឬប្តូរកម្រងធូលីតាមចន្លោះពេលតាមកម្រិតការងាររបៀបការកំណត់ចន្លោះពេលនៅក្នុង BIOS ។

1. អនុវត្តតាមការណែនាំនៅក្នុង មុខគោលអ្នកចាប់ផ្តើម។
2. កម្រិតតាមខាងលើនៃកម្រងធូលីជាមួយតាមខាងលើនៃប្រព័ន្ធ។
3. ចុចតាមខាងក្រោមនៃកម្រងធូលីដើម្បីបិទលើប្រព័ន្ធ។
4. សង្កត់ចុះផ្ទៃមុខដើម្បីដាចាថាតម្រងត្រូវនឹងប្រព័ន្ធត្រឹមត្រូវ។



5. អនុវត្តតាមការណែនាំនៅក្នុង បន្ទាប់ពីការដំឡើងគ្រឿង។
6. បើកប្រព័ន្ធឡើងវិញ និងចុច **F2** នៅពេលអ្នកឃើញសញ្ញា Dell ដើម្បីចូលម៉ឺនុយដំឡើង BIOS ។
7. នៅក្នុងម៉ឺនុយដំឡើង BIOS ចូលទៅកាន់ **System Configuration > Dust Filter Maintenance** ហើយជ្រើសរើសចន្លោះពេលមួយដូចខាងក្រោម៖ 15, 30, 60, 90, 120, 150 ឬ 180 ថ្ងៃ។


- ចំណាំ:** ការកំណត់លំដាប់ដើម្បី បានបិទ។
- ចំណាំ:** ការងារសៀវភៅត្រូវបានបង្កើតឡើងក្នុងកម្រិតប្រព័ន្ធឡើងវិញតែប៉ុណ្ណោះ ហើយមិនមែនកម្រិតប្រព័ន្ធត្រឹមត្រូវទេ។
- ចំណាំ:** ដើម្បីសម្អាតកម្រងធូលី ដុស ឬប្តូរធូលីតូចៗ បន្ទាប់មកផ្លូវខាងក្រោយរបៀបការកំណត់មានសំណើ។

លិខិតណែនាំផល

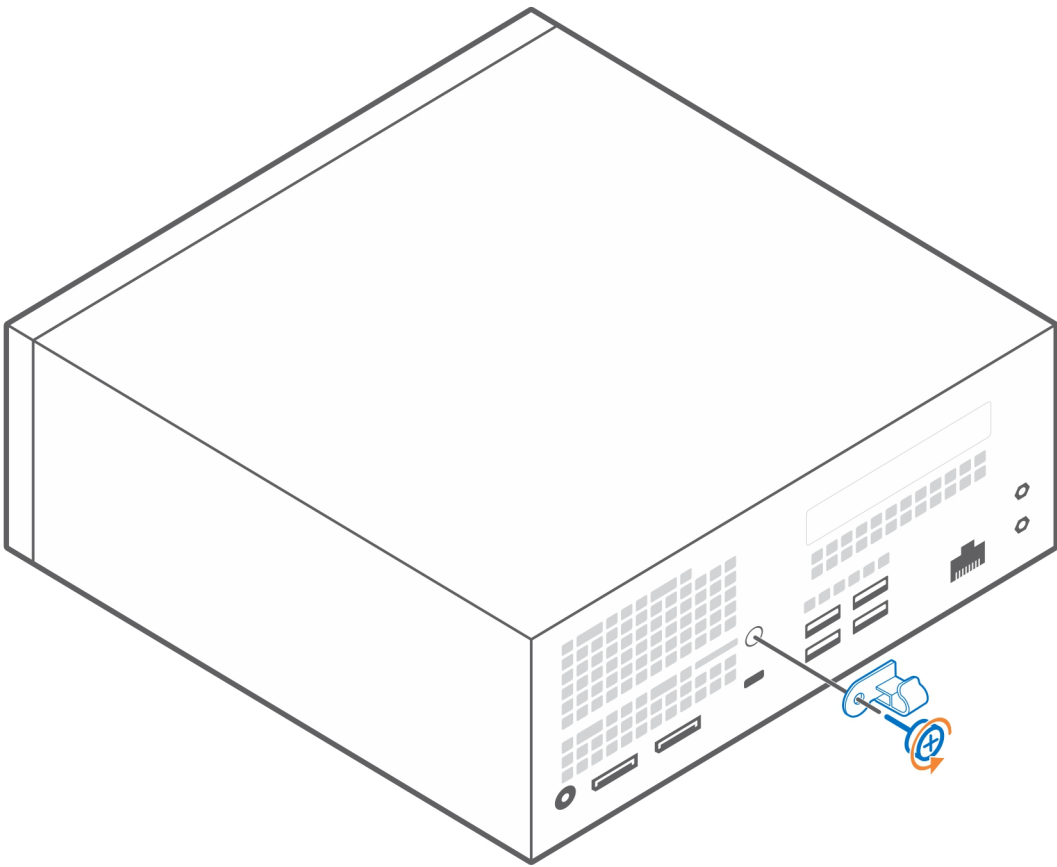
- សន្ទុះតាប់ Precision Compact VESA
- សន្ទុះតាប់ Precision Compact Dual VESA
- ឧបករណ៍តាប់ VESA ផ្សេងៗទៀត Dell
- សន្ទុះតាប់អាដាប់ទ័រ Dell A/C
- គម្របបន្ថែម Precision Compact

គម្របថ្លែង Precision Compact

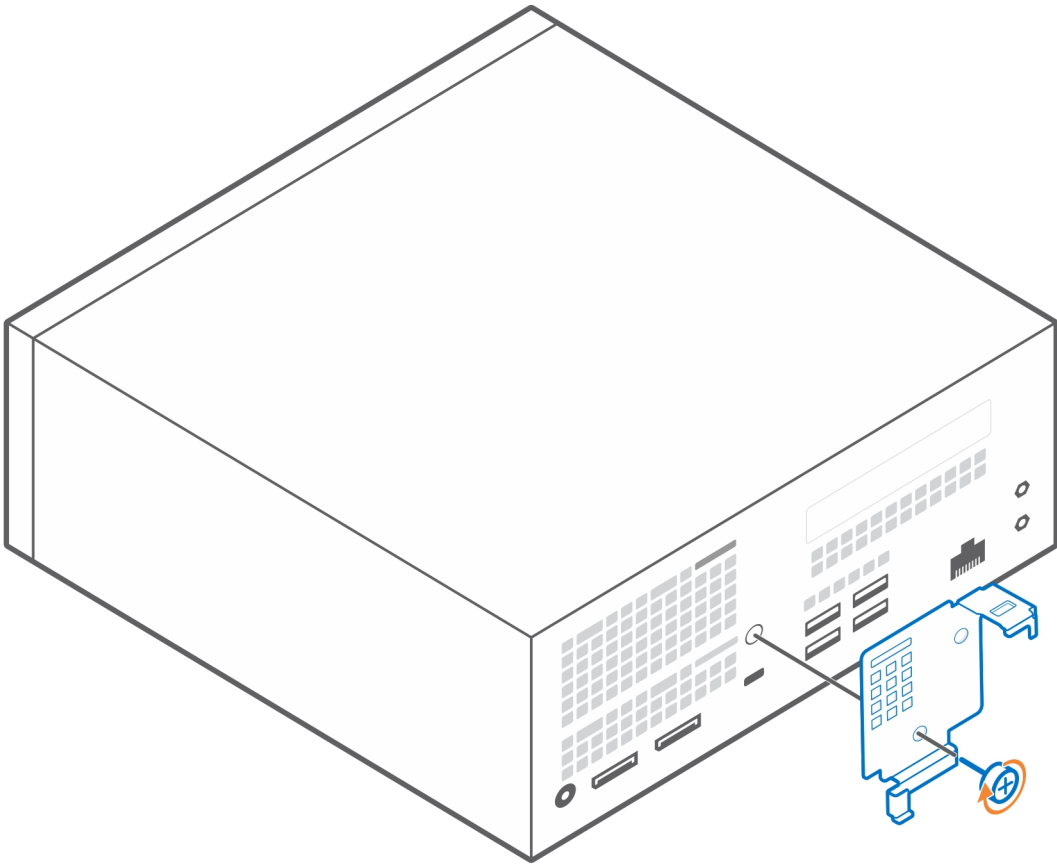
គម្របថ្លែងសម្រាប់ប្រព័ន្ធ Dell Precision 3240 Compact កាតាសត្រូ និងរៀបចំថ្លែងលើស្រូវបានភ្ជាប់ទៅអង្គប្រព័ន្ធ។

1. អនុវត្តតាមការណែនាំនៅក្នុង មុខពេលអ្នកចាប់ផ្តើម។
2.  **ចំណាំ:** រូបភាពដែលបានបង្ហាញខាងក្រោមអាចខុសគ្នាអាស្រ័យលើការកំណត់រចនាសម្ព័ន្ធប្រព័ន្ធរបស់អ្នក។

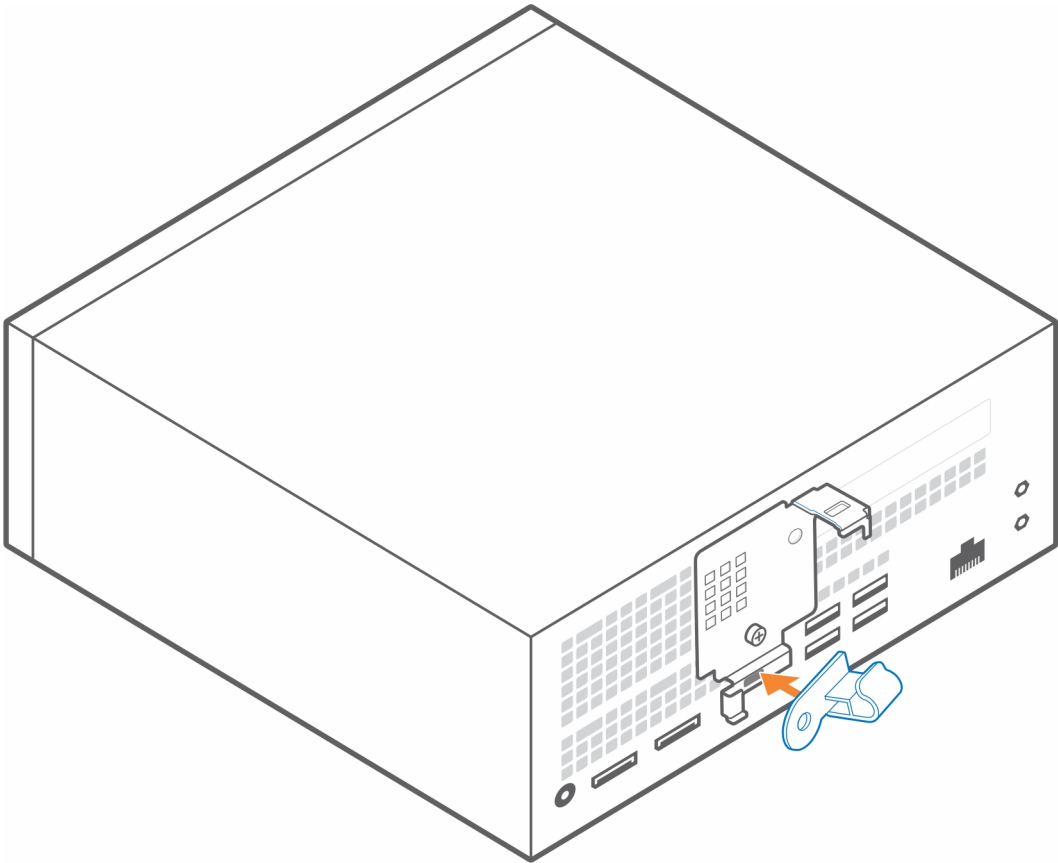
ដោះស្រាយប្រព័ន្ធ និងរៀបចំថ្លែងលើផ្នែកខាងក្រោយនៃអង្គប្រព័ន្ធ។



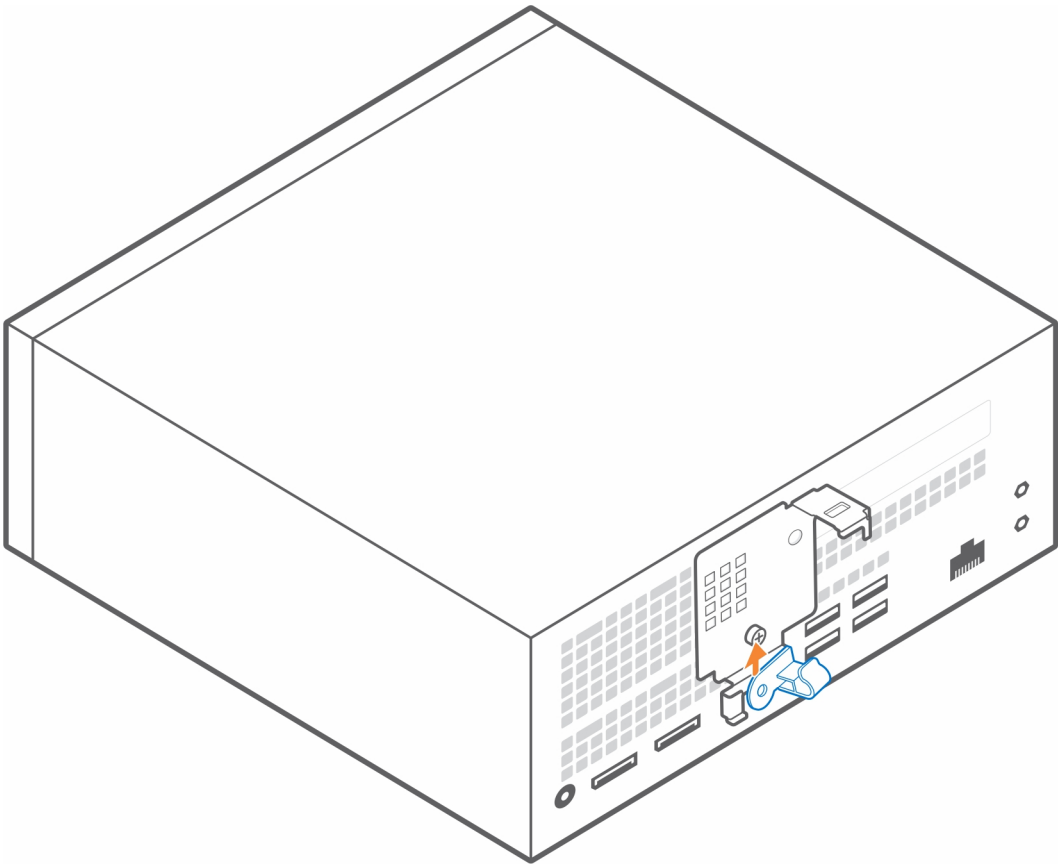
3. គម្របដំឡើងទម្រង់ក្រោយជាមួយនឹងប្រព័ន្ធ។
4. ប្រើឧបករណ៍ដើម្បីភ្ជាប់ដំឡើងទម្រង់ក្រោយជាមួយប្រព័ន្ធ។

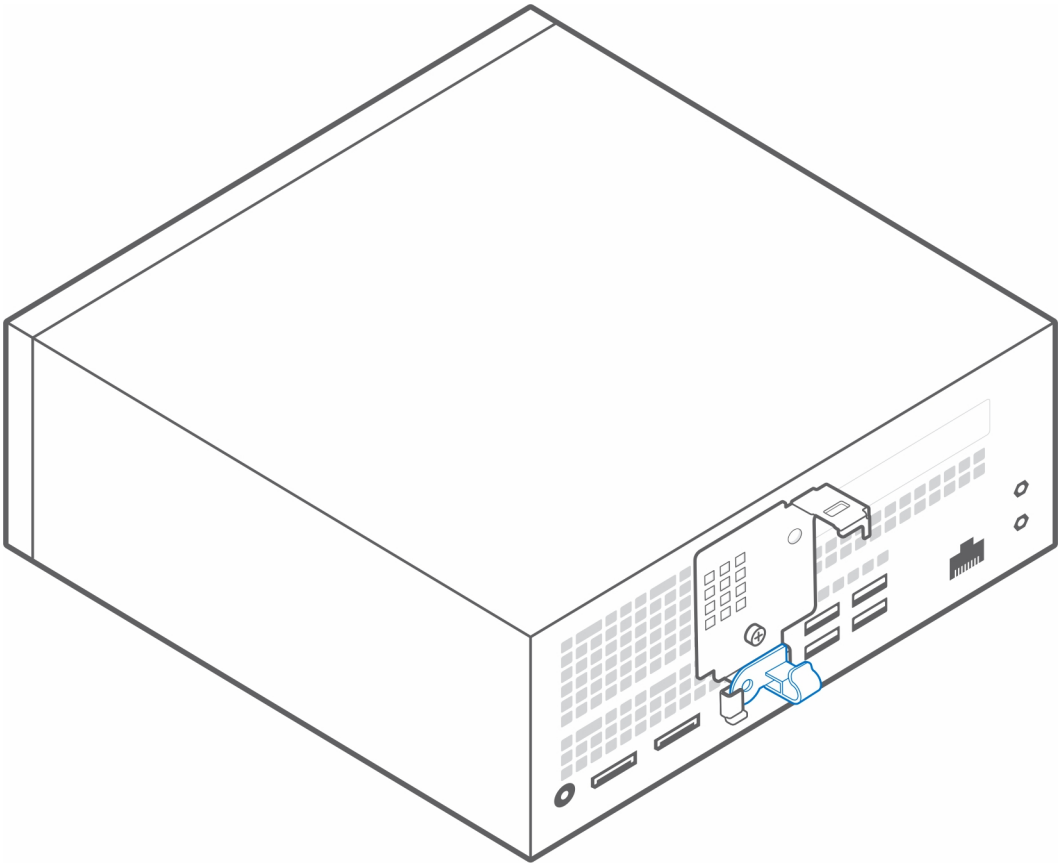


5. បញ្ចូលប្រព័ន្ធគ្រប់គ្រងបណ្តាញទៅក្នុងកាតបណ្តាញ ហើយទម្រង់តាមដំណាក់កាលទៅទាញយក




6. ត្រលប់ធុរ្យប្រព័ន្ធប្រមូលទៅឆ្លងតាមមុំផ្អែក ហើយដាក់វាទៅកម្រងឡៃ។

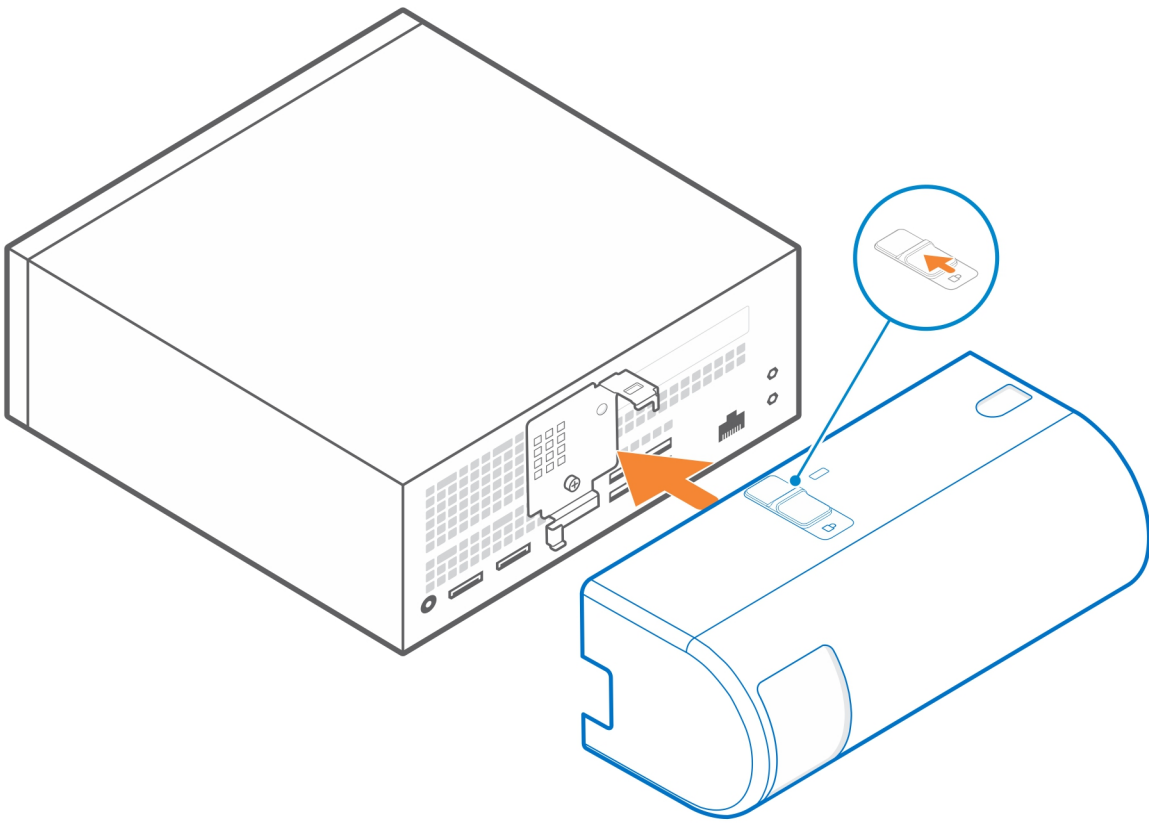




7. ត្រឹមត្រូវប្រើប្រាស់ប្រព័ន្ធគ្រប់គ្រងប្រព័ន្ធដោលទៅក្នុងរន្ធនៅលើក្នុង Dell Precision 3240 Compact ។

 **ប្រុងប្រយ័ត្ន:** សូមប្រយ័ត្នប្រើប្រាស់ប្រព័ន្ធគ្រប់គ្រងប្រព័ន្ធដោលទៅក្នុងរន្ធនៅលើក្នុង Dell Precision 3240 Compact ។

8. រុករានប្រព័ន្ធគ្រប់គ្រងប្រព័ន្ធដោលទៅក្នុងរន្ធនៅលើក្នុង Dell Precision 3240 Compact ។



ចំណាំ: ដើម្បីសុវត្ថិភាពបន្ថែម សូមប្រើសេរីកេនឡុងតុង ដើម្បីភ្ជាប់អង្គប្រព័ន្ធ។

ស៊ងវិធីលក់ចុង៖

- សន្ទះចាប់ Precision Compact VESA
- សន្ទះចាប់ Precision Compact Dual VESA
- ឧបករណ៍ចាប់ VESA ដើម្បីភ្ជាប់ទៅ Dell
- សន្ទះចាប់អាដាប់ទ័រ Dell A/C
- គម្របបន្ថែម Precision Compact

បន្ទាប់ពីដំឡើងគ្រឿង



1. ចាប់ខ្នោតទាំងអស់ឡើងវិញ ហើយត្រូវរងាទាតាខ្លួនខ្លួនណាមួយនៅសល់។
2. ភ្ជាប់ឧបករណ៍ខាងក្រៅ គ្រឿងបរិក្ខារ ឬឱ្យអ្នកបាទដោះមុខនិងធ្វើការនៅខាងក្នុងកុំភ្លេចប្រើសំបុក។
3. ភ្ជាប់កុំព្យូទ័ររបស់អ្នក និងឧបករណ៍ដែលបានភ្ជាប់ទាំងអស់ទៅក្រុងភ្នំរបស់ឧបករណ៍ទាំងនោះ។
4. បើកប្រព័ន្ធរបស់អ្នក។

ការទទួលបានជំនួយ និងទំនាក់ទំនងក្រុមហ៊ុន Dell

ធនធានជំនួយផ្ទាល់ខ្លួន

អ្នកអាចទទួលបានព័ត៌មាន និងជំនួយអំពីផលិតផល និងសេវាកម្មរបស់ ក្រុមហ៊ុន Dell ដោយការប្រើធនធានជំនួយផ្ទាល់ខ្លួនទាំងនេះ៖

តារាង 1. ធនធានជំនួយផ្ទាល់ខ្លួន

ធនធានជំនួយផ្ទាល់ខ្លួន	ទីតាំងធនធាន
ព័ត៌មានអំពីផលិតផល និងសេវាកម្មរបស់ក្រុមហ៊ុន Dell	https://www.dell.com/
សេវាជំនួយរបស់ Dell	
គន្លឹះ	
ទាក់ទងរកជំនួយ	នៅក្នុង Windows search វាយបញ្ចូល Contact Support រួចចុច Enter ។
ជំនួយលើបណ្តាញសម្រាប់ប្រព័ន្ធប្រតិបត្តិការ	<ul style="list-style-type: none"> Windows: https://www.dell.com/support/windows Linux: https://www.dell.com/support/linux
ព័ត៌មានអំពីការដោះស្រាយបញ្ហា សៀវភៅណែនាំអ្នកប្រើប្រាស់ ការណែនាំអំពីការដំឡើង លម្អិតលម្អាតបណ្តាញបច្ចេកទេសផលិតផល គេហទំព័រជំនួយផ្នែកបច្ចេកទេស ប្រាយវី ការអាប់ឌឺតស្ទូរហ្វឺម ជាដើម។	https://www.dell.com/support/home/
អត្ថបទមូលដ្ឋានចំណេះដឹងរបស់ Dell សម្រាប់បញ្ហាផ្សេងៗពីប្រព័ន្ធ	<ol style="list-style-type: none"> ចូលទៅកាន់ https://www.dell.com/support/home/?app=knowledgebase។ វាយបញ្ចូលស្វ័យវិធីលេខអត្តសញ្ញាណក្រុមហ៊ុននៅក្នុងប្រអប់ ស្វែងរក ។ ចុច ស្វែងរក ដើម្បីបង្ហាញអត្ថបទដែលទាក់ទង។
<p>ស្វែងយល់ និងទទួលបានព័ត៌មានបន្ថែមអំពីផលិតផលរបស់អ្នក៖</p> <ul style="list-style-type: none"> លក្ខណៈបច្ចេកទេសផលិតផល ប្រព័ន្ធនៃការងារ ការតម្រឹង និងប្រើប្រាស់ផលិតផលរបស់អ្នក ការបម្រុងទុកទិន្នន័យ ការដោះស្រាយបញ្ហា និងការវិភាគ ការស្តារពីដំបូងឡើងវិញ និងប្រព័ន្ធ ព័ត៌មាន BIOS 	<p>Dell ផ្តល់ជម្រើសសេវាកម្ម និងការជំនួយតាមទូរស័ព្ទ និង អ៊ីម៉ែលណាស់។ ប្រសិនបើអ្នកពុំមានអ៊ីម៉ែលណាស់ អ្នកស្វែងរកព័ត៌មានទំនាក់ទំនងលើទីតាំងប្រព័ន្ធប្រតិបត្តិការ ប៊ីណ្ណេតខ្លួន វីគីយប្រព័ន្ធទាក់ប្រាក់ ឬ កាតាឡុកផលិតផល Dell ។</p> <ul style="list-style-type: none"> ប្រើសេរីស កំណត់ផលិតផល។ រកទីតាំងផលិតផលរបស់អ្នកតាមរយៈម៉ូឌុលដែលធ្លាក់ចុះក្រោម មើលផលិតផល។ វាយបញ្ចូល លេខស្លាកសម្គាល់ ឬ លេខសម្គាល់ផលិតផល នៅក្នុងប្រអប់ស្វែងរក។ នៅពេលស្ថិតនៅលើទំព័រគាំទ្រផលិតផលហើយនោះ សូមអូសចុះក្រោមទៅកាន់ផ្នែក សៀវភៅណែនាំ និង ឯកសារ ដើម្បីមើលសៀវភៅណែនាំ និងឯកសារទាំងឡាយ ព្រមទាំងព័ត៌មានផ្សេងទៀតសម្រាប់ផលិតផលរបស់អ្នក។




ការទំនាក់ទំនងមកក្រុមហ៊ុន Dell

Dell ផ្តល់ធុរ្យសេវាកម្ម និងការជំនួយតាមទូរស័ព្ទ និង អ៊ីម៉ែល។ ប្រសិនបើអ្នកពុំមានអ៊ីម៉ែល អ្នកស្វែងរកព័ត៌មានទំនាក់ទំនងលើវិក័យបត្រទិញ ប័ណ្ណដេកូរ វិក័យបត្រទូទាត់ប្រាក់ ឬ កាតាឡុកផលិតផល Dell ។ ធុរ្យសេវានេះមានការប្រែប្រួលតាមប្រទេស/តំបន់ និង ផលិតផល ហើយសេវាកម្មខ្លះ អាចពុំមាននៅកន្លែងរបស់អ្នកទេ ។ ដើម្បីទាក់ទងមក Dell សូមពិភាក្សា ការជំនួយបច្ចេកទេស សេវាកម្មអតិថិជន សូម ។

1. ចូលទៅកាន់ <https://www.dell.com/support/> ។
2. រៀនសូត្រប្រទេស/តំបន់របស់អ្នកពីទីតាំងកុំព្យូទ័រនៅក្នុងតារាងក្រោមស្តាំនៃទំព័រ។
3. សម្រាប់ **ការគាំទ្រតាមសេចក្តីត្រូវការ**
 - a. បញ្ចូលស្លាកសេវាកម្មប្រព័ន្ធរបស់អ្នកទៅក្នុងចន្លោះបំពេញ **Enter your Service Tag** ។
 - b. ចុច **បញ្ជូន** ។
 - ទំព័រជំនួយដែលបង្ហាញប្រភេទគាំទ្រផ្សេងៗគ្នាត្រូវបានបង្ហាញ។
4. សម្រាប់ **ការគាំទ្រទូទៅ**
 - a. រៀនសូត្រប្រភេទផលិតផលរបស់អ្នក។
 - b. រៀនសូត្រផ្នែកផលិតផលរបស់អ្នក។
 - c. រៀនសូត្រផលិតផលរបស់អ្នក។
 - ទំព័រជំនួយដែលបង្ហាញប្រភេទគាំទ្រផ្សេងៗគ្នាត្រូវបានបង្ហាញ។
5. សម្រាប់ព័ត៌មានទំនាក់ទំនងពិស្តារនៃផ្នែកគាំទ្របច្ចេកទេសសាកលរបស់ក្រុមហ៊ុន Dell សូមមើល <https://www.dell.com/contactdell> ។
 - i | **ចំណាំ៖** ទំព័រទាក់ទងជំនួយបច្ចេកទេស ត្រូវបានបង្ហាញជាមួយព័ត៌មានលម្អិតដែលអាចហៅទូរស័ព្ទ ជជែក ឬផ្ញើអ៊ីម៉ែលទៅកាន់ក្រុមគាំទ្រផ្នែកបច្ចេកទេសសាកលរបស់ក្រុមហ៊ុន Dell ។
 - i | **ចំណាំ៖** ធុរ្យសេវានេះមានការប្រែប្រួលតាមប្រទេស/តំបន់ និង ផលិតផល ហើយសេវាកម្មខ្លះ អាចពុំមាននៅកន្លែងរបស់អ្នកទេ ។

ផ្នែកនេះបង្ហាញពីប្រភេទឡៅផ្សេងៗគ្នាដែលប្រើប្រាស់ក្នុង Dell Precision 3240 ។

តារាង 2. បញ្ជីទំហំ និងទីតាំងឡៅ

ទីតាំង			
	M4x10	M4x6	M3x6
សន្ទះចាប់ Precision Compact VESA	4		
សន្ទះចាប់ Precision Compact Dual VESA	4		
ឧបករណ៍ចាប់ VESA ដើមដំបូងទីរដ្ឋ Dell		4	
ឧបករណ៍ពង្រីកដើមដំបូងទីរដ្ឋ Dell		4	
សន្ទះចាប់អាងដាច់ទីរដ្ឋ Dell A/C			2

ឧបករណ៍ដែលបានណែនាំ

ផ្នែកនេះបង្ហាញឲ្យអ្នកដឹងពីឧបករណ៍ដែលបានណែនាំសម្រាប់ការដំឡើង Dell Precision 3240 Compact តាមរយៈការប្រើប្រាស់ឧបករណ៍ទាំងនេះ។

ទម្រង់ការក្នុងឯកសារនេះត្រូវបានរៀបចំឡើងដើម្បីជួយអ្នកក្នុងការដំឡើងឧបករណ៍ទាំងនេះ។

- ទូលក្រិសម៉ាក Phillips #1



- ទូលក្រិសម៉ាកដែលមានផ្នែកបំប្លែង

