

Precision 3240 Compact

Panduan Pemasangan Aksesori

Catatan, perhatian, dan peringatan

 **CATATAN:** CATATAN menunjukkan informasi penting yang membantu Anda menggunakan produk Anda dengan lebih baik.




 **PERHATIAN:** PERHATIAN menunjukkan kemungkinan terjadinya kerusakan pada perangkat keras atau hilangnya data, dan memberitahu Anda mengenai cara menghindari masalah tersebut.

 **PERINGATAN:** PERINGATAN menunjukkan potensi terjadinya kerusakan properti, cedera pada seseorang, atau kematian.

Daftar Isi

Bab 1: Sebelum Anda memulai.....	4
Bab 2: Dudukan penyangga VESA Precision Compact.....	5
Bab 3: Dudukan penyangga VESA Ganda Precision Compact.....	7
Bab 4: Dudukan VESA penyangga monitor Dell.....	12
Bab 5: Dudukan penyangga adaptor A/C Dell.....	16
Di bawah meja.....	16
Pada penyangga monitor.....	18
Bab 6: Filter Debu Precision Compact.....	22
Bab 7: Pelindung Kabel Precision Compact.....	24
Bab 8: Setelah memasang aksesoris.....	29
Bab 9: Mendapatkan bantuan dan menghubungi Dell.....	30
Lampiran A: Daftar ukuran sekrup.....	32
Lampiran B: Peralatan yang direkomendasikan.....	33

Sebelum Anda memulai

1. Simpan dan tutup semua file yang terbuka, dan tutup semua aplikasi yang terbuka.
2. Matikan komputer Anda: Klik **Start** >  **Power** > **Shut down**.
 -  **CATATAN:** Jika menggunakan sistem operasi Linux, lihat dokumentasi sistem operasi Anda untuk mengetahui petunjuk mematikan komputer.
3. Lepaskan komputer dan semua perangkat yang terpasang dari stopkontak.
4. Lepaskan sambungan semua perangkat jaringan dan periferal yang terpasang, seperti keyboard, mouse, dan monitor dari komputer Anda.
 -  **PERHATIAN:** Untuk melepas kabel jaringan, lepaskan kabel dari komputer terlebih dahulu, lalu lepaskan kabel dari perangkat jaringan.
5. Jika komputer atau adaptor sedang dipasang di monitor:
 - a. Lepaskan sambungan kabel daya dan semua kabel display dari monitor.
 - b. Lepaskan penyangga dari monitor dan letakkan monitor di atas permukaan yang bersih dan lembut.


Dudukan penyangga VESA Precision Compact

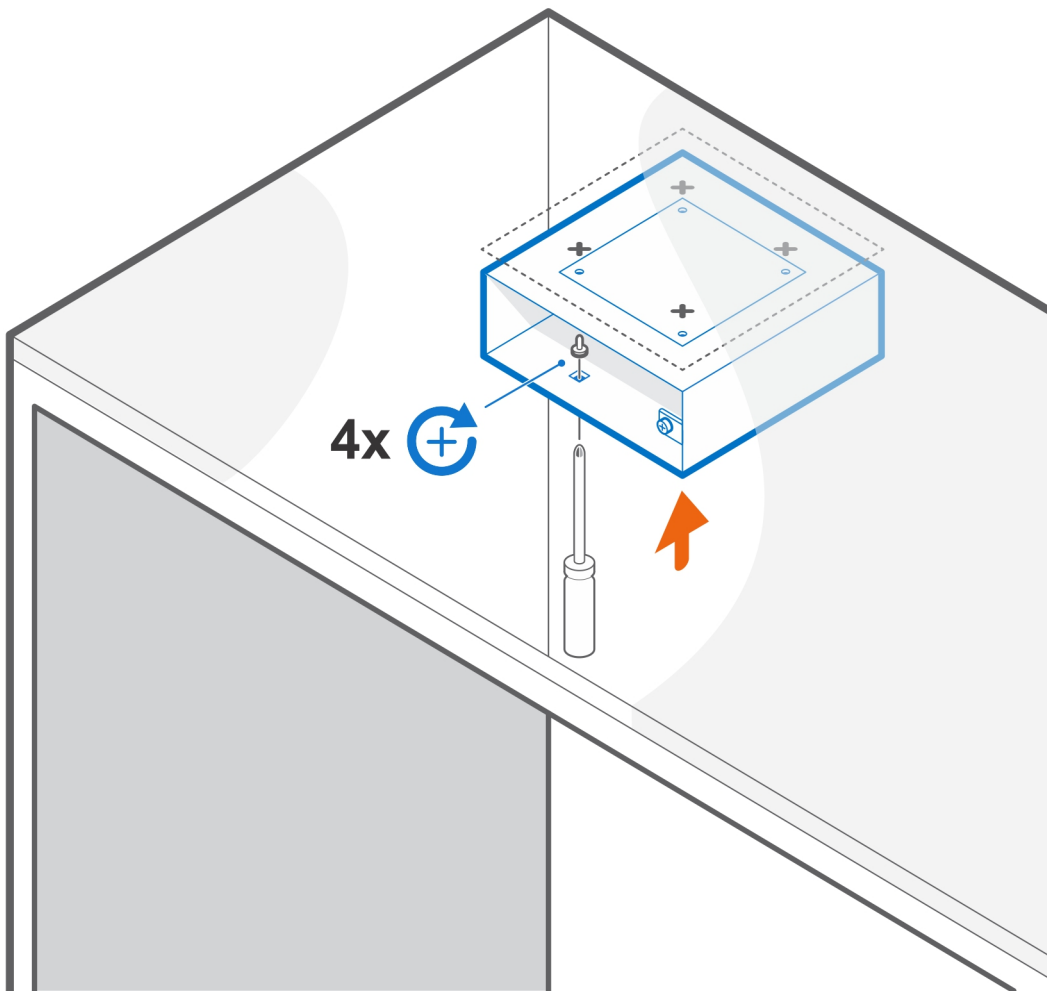
Agar meja tetap rapi, Anda dapat menggunakan dudukan penyangga VESA Precision Compact untuk memasang sistem Precision 3240 Compact di bawah meja.

1. Ikuti petunjuk dalam [Sebelum Anda memulai](#).
2.  **CATATAN:** Dudukan penyangga VESA Precision Compact memiliki lubang untuk dudukan sekrup dengan jarak 100 mm x 100 mm.


Pasang dudukan penyangga VESA di bawah meja dengan sekrup jempol menghadap ke dalam meja.

3. Gunakan empat sekrup tapping M4x10 untuk memasang dudukan penyangga VESA di bawah meja.

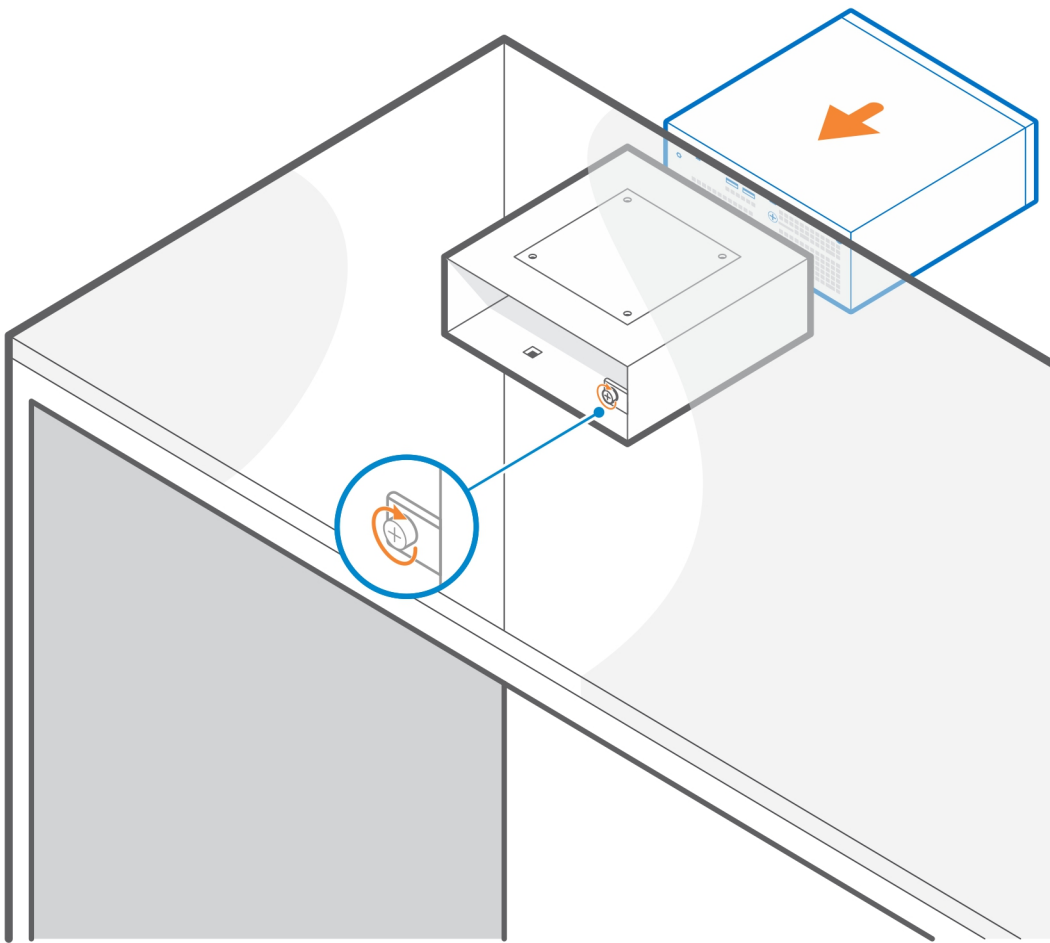
 **CATATAN:** Masukkan obeng melalui lubang persegi pada dudukan penyangga VESA untuk memasang sekrup tapping ke bagian bawah meja.



4. Pasang sistem di dudukan penyangga VESA.

 **CATATAN:** Pastikan logo Dell di sistem menghadap ke arah yang sama seperti Δ (ikon segitiga) di dudukan penyangga VESA.

5. Kencangkan sekrup jempol untuk memasang sistem ke dudukan penyangga VESA.



6. Ikuti petunjuk dalam [Setelah memasang aksesoris](#).

Tautan terkait:

- [Filter Debu Precision Compact](#)
- [Pelindung Kabel Precision Compact](#)
- [Dudukan penyangga adaptor A/C Dell](#)


Dudukan penyangga VESA Ganda Precision Compact

Untuk pemasangan yang fleksibel, Anda dapat menggunakan dudukan penyangga VESA Ganda Precision Compact untuk memasang sistem Precision 3240 Compact pada lengan monitor tunggal atau ganda yang kompatibel dengan VESA.

Dudukan penyangga VESA Ganda Precision Compact mendukung lengan monitor berikut:

- Lengan Monitor Ganda Dell - MDA20
- Lengan Monitor Tunggal Dell - MSA20

 **CATATAN:** Dudukan penyangga VESA Ganda Precision Compact mendukung monitor dengan tinggi hingga 68,58 cm (27 inci).


 **CATATAN:** Agar monitor tidak menunduk ke bawah, pengguna dapat mengencangkan sekrup engsel lengan sehingga penyangga monitor tetap berada pada sudut yang nyaman.

1. Ikuti petunjuk dalam [Sebelum Anda memulai](#).


2.  **PERHATIAN:** Untuk menghindari kerusakan pada monitor, pastikan Anda meletakkan monitor pada lembar pelindung.

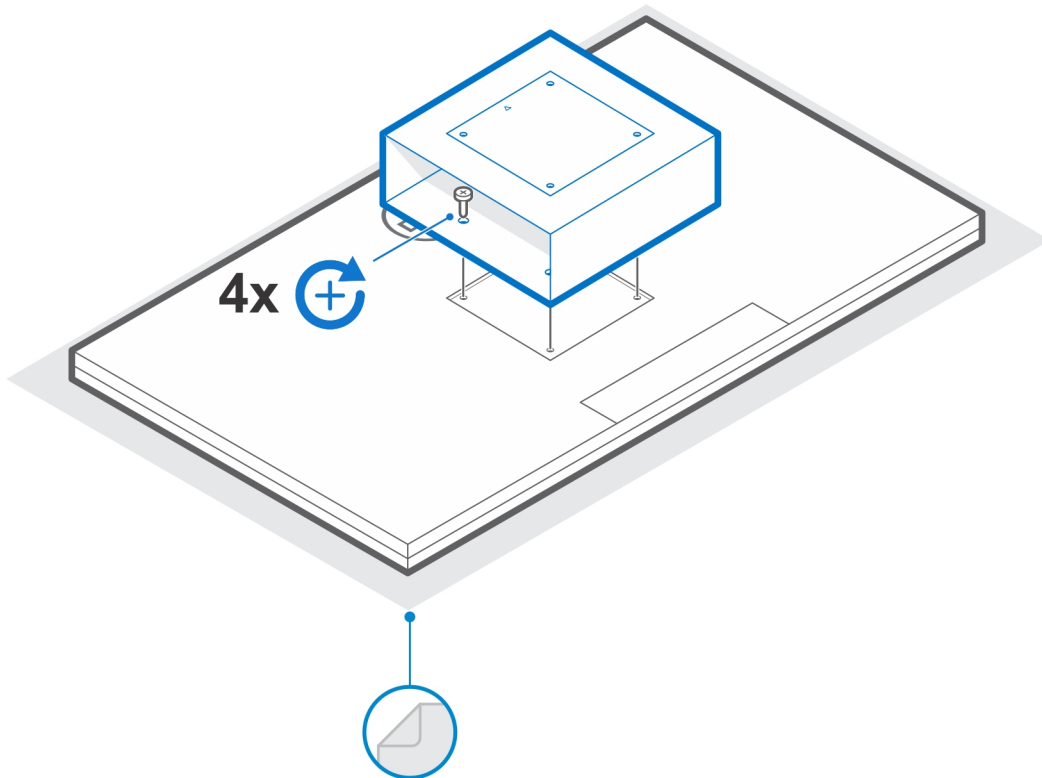
Letakkan monitor di atas kain lembut atau bantal di dekat tepi meja sehingga alas penyangganya melewati bagian tepi meja.

3. Pasang dudukan penyangga VESA di bagian belakang monitor.

 **CATATAN:** Pastikan sisi yang memiliki Δ (ikon segitiga) pada dudukan menghadap ke atas.

4. Gunakan empat sekrup M4x10 untuk memasang dudukan penyangga VESA ke bagian belakang monitor.

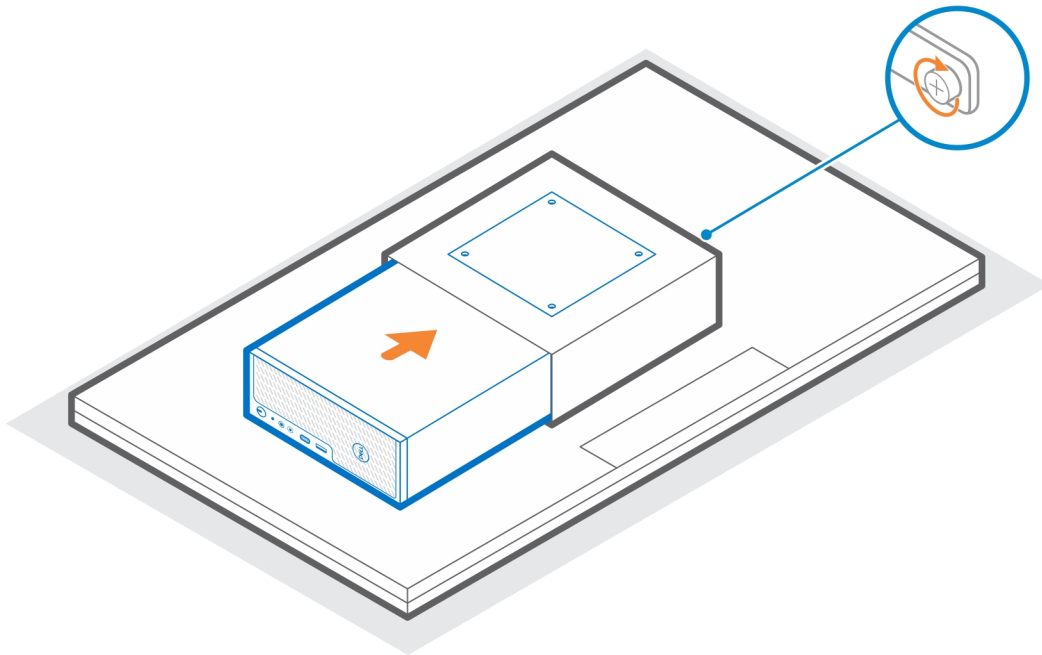
 **CATATAN:** Masukkan obeng melalui lubang persegi pada dudukan penyangga VESA untuk memasang sekrup di belakang monitor.



5. Pasang sistem ke dudukan penyangga VESA dengan menyelaraskan lubang sekrup pada dudukan penyangga VESA dan lubang sekrup pada sistem.

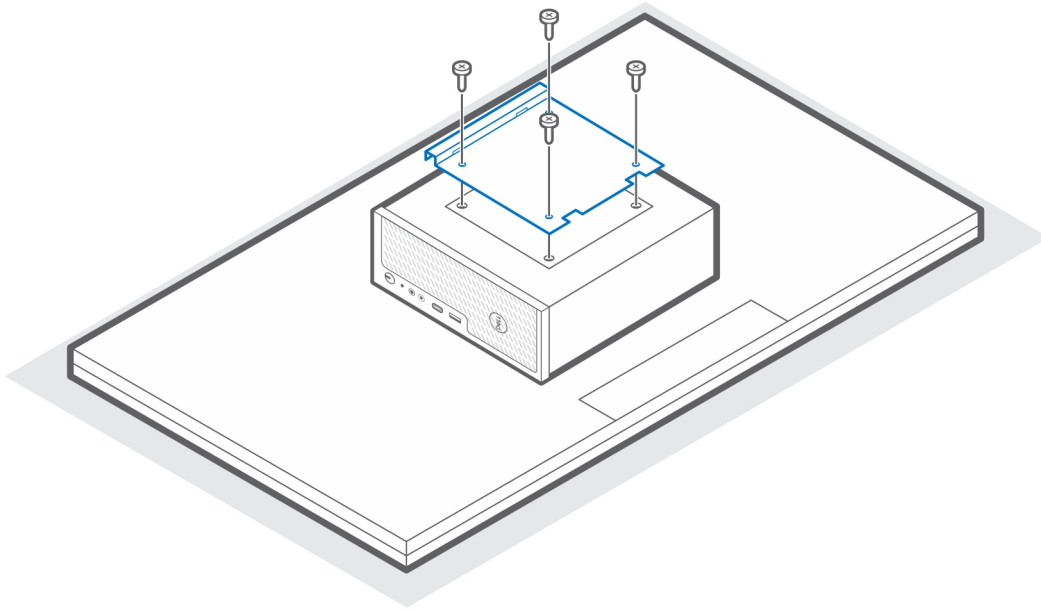
i **CATATAN:** Pastikan logo Dell pada sistem menghadap ke arah yang sama seperti Δ (ikon segitiga) pada dudukan penyangga VESA.

6. Kencangkan sekrup jempol untuk memasang sistem ke dudukan penyangga VESA.

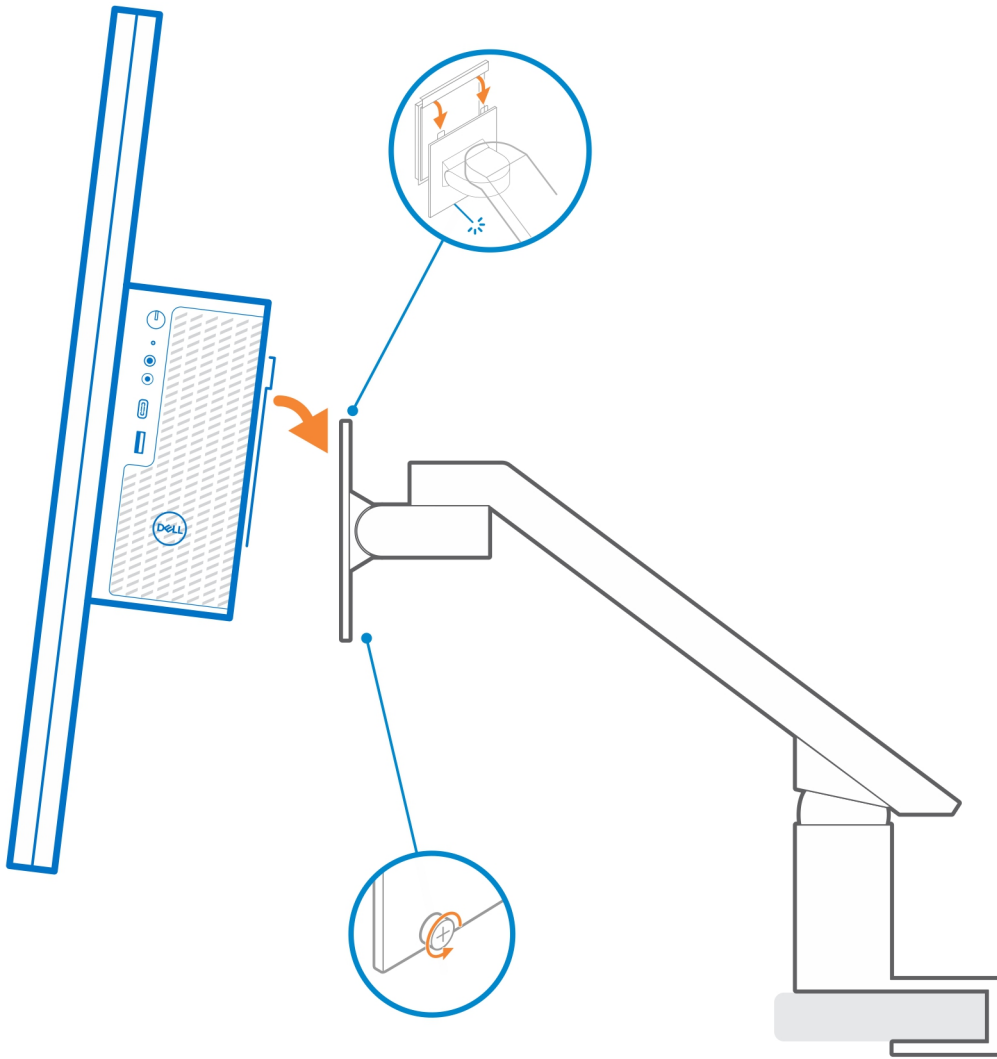


7. Sejajarkan lubang sekrup pada pelat adaptor VESA dengan lubang sekrup pada dudukan penyangga VESA.
8. Gunakan empat sekrup M4x10 untuk memasang pelat adaptor VESA ke dudukan penyangga VESA.

i **CATATAN:** Pastikan Δ (ikon segitiga) pelat adaptor VESA dan Δ (ikon segitiga) pada dudukan penyangga VESA sudah sejajar.



9. Angkat monitor dan masukkan slot pada braket VESA ke dalam kait pada lengan monitor hingga terdengar bunyi klik.
10. Kencangkan satu sekrup M4x10 pada lengan monitor untuk memasang dudukan penyangga VESA ganda ke lengan monitor.



11. Ikuti petunjuk dalam [Setelah memasang aksesoris](#).

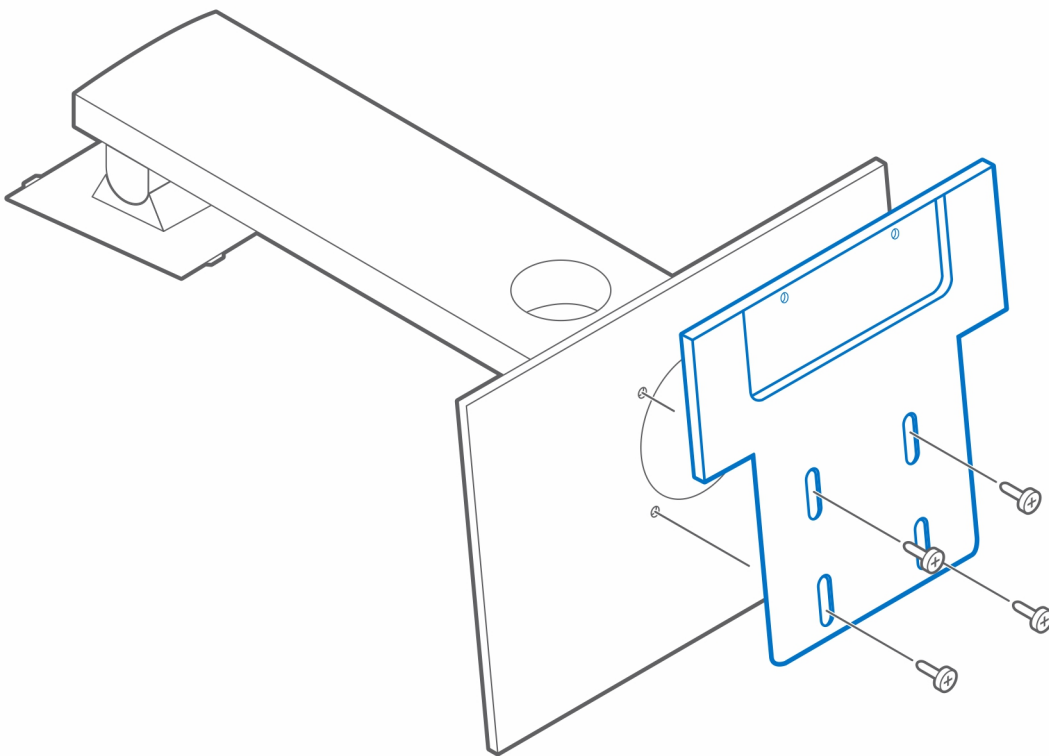
Tautan terkait:

- [Filter Debu Precision Compact](#)
- [Pelindung Kabel Precision Compact](#)

Dudukan VESA penyangga monitor Dell

Untuk pemasangan yang fleksibel, Anda dapat menggunakan dudukan VESA penyangga monitor Dell untuk memasang sistem Precision 3240 Compact pada penyangga monitor VESA Dell.

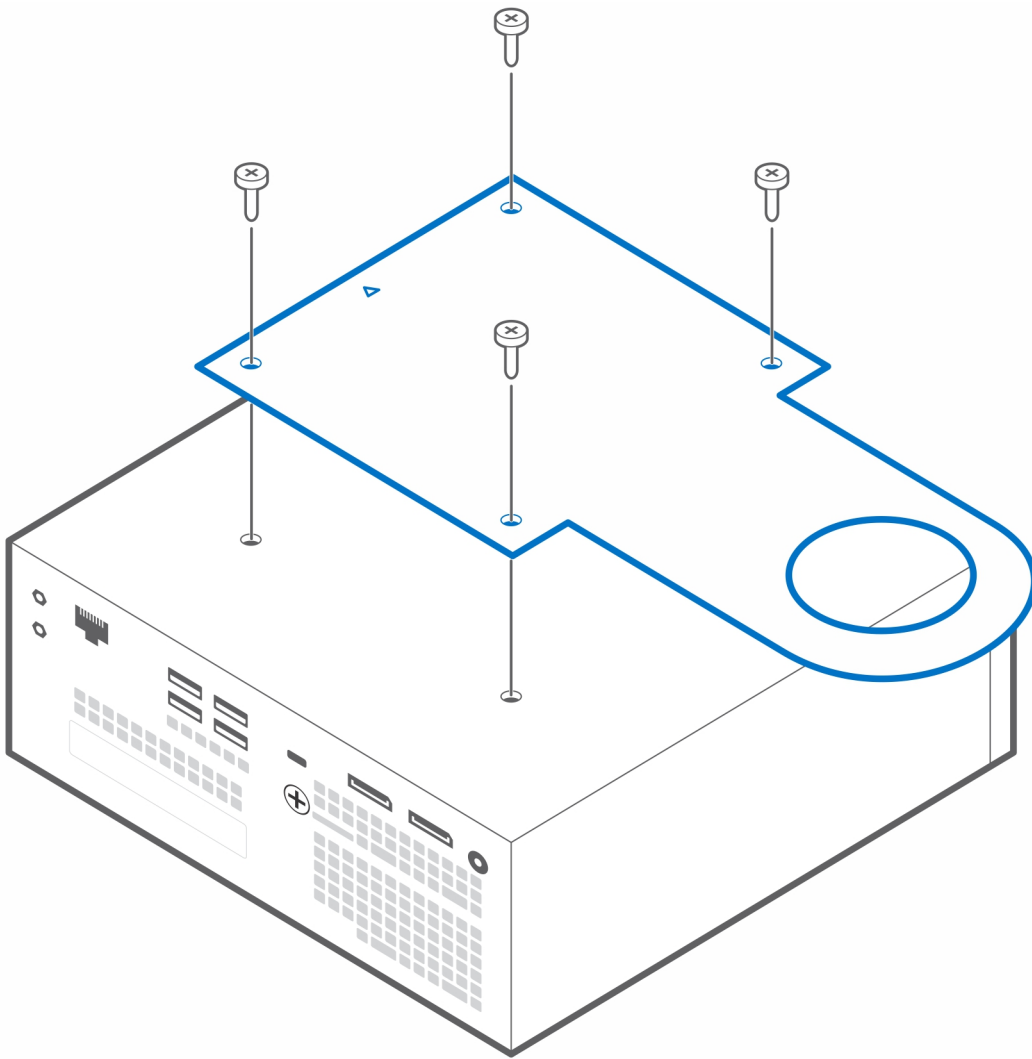
1. Ikuti petunjuk dalam [Sebelum Anda memulai](#).
2. Pasang ekstensi alas penyangga monitor di alas penyangga monitor.
3. Gunakan empat sekrup M4x6 untuk memasang ekstensi alas penyangga monitor di bawah penyangga monitor.



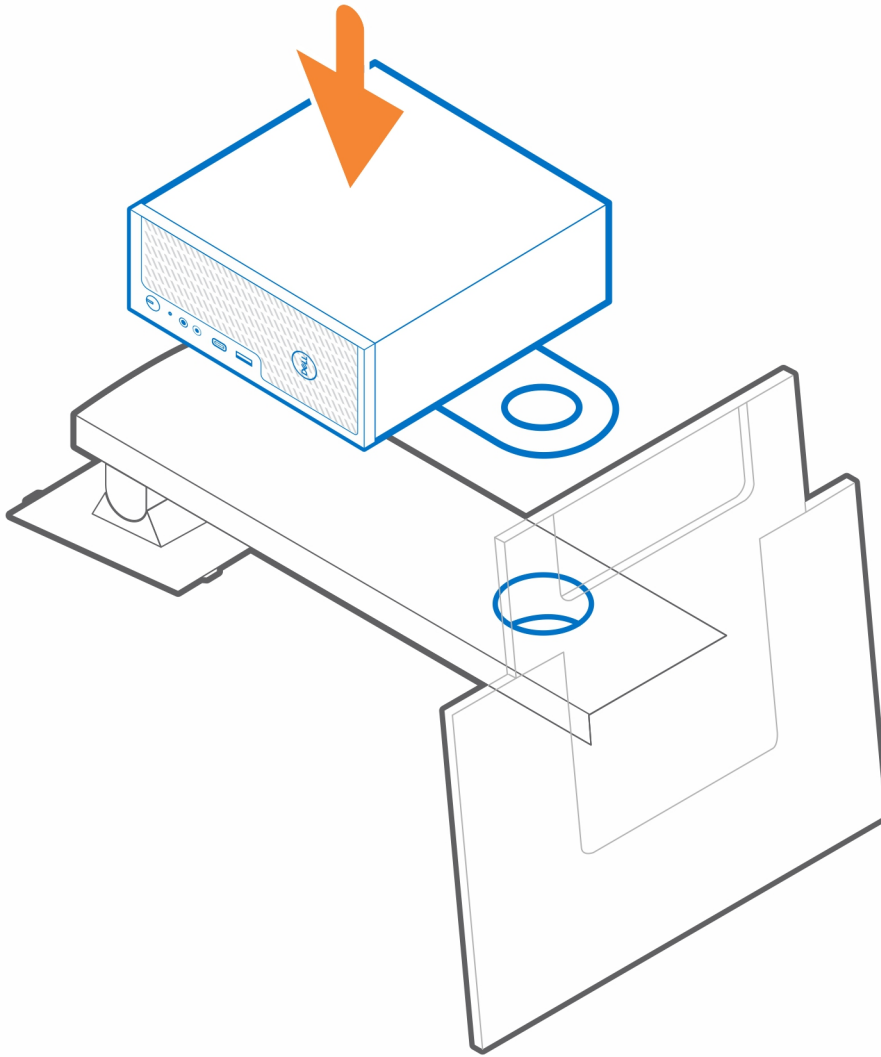
4. Pasang dudukan VESA penyangga monitor Dell pada sistem.

i **CATATAN:** Pastikan Δ (ikon segitiga) pada dudukan VESA penyangga monitor Dell sejajar ke arah yang sama dengan logo Dell pada sistem.

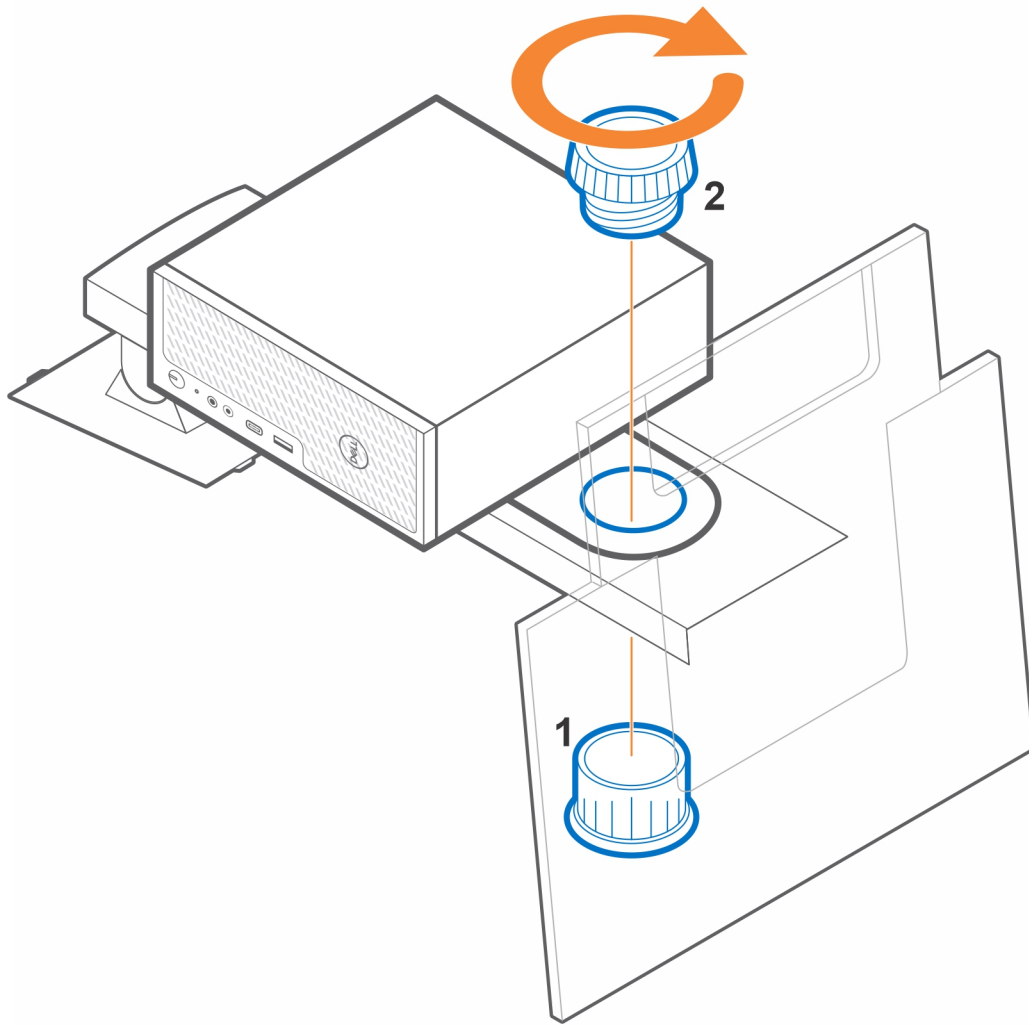
5. Gunakan empat sekrup M4x6 untuk memasang dudukan VESA penyangga monitor Dell ke sistem.



6. Sejajarkan slot padaudukan VESA penyangga monitor Dell dengan slot manajemen kabel pada penyangga monitor Dell.



7. Pasang soket [1] dari sisi monitor ke slot manajemen kabel.
8. Gunakan steker [2] dari sisi sistem dan putar kenop steker untuk memasangudukan VESA penyangga monitor Dell ke penyangga monitor.



9. Angkat penyangga dan pasang monitor ke penyangga.
10. Ikuti petunjuk dalam [Setelah memasang aksesoris](#).

Tautan terkait:

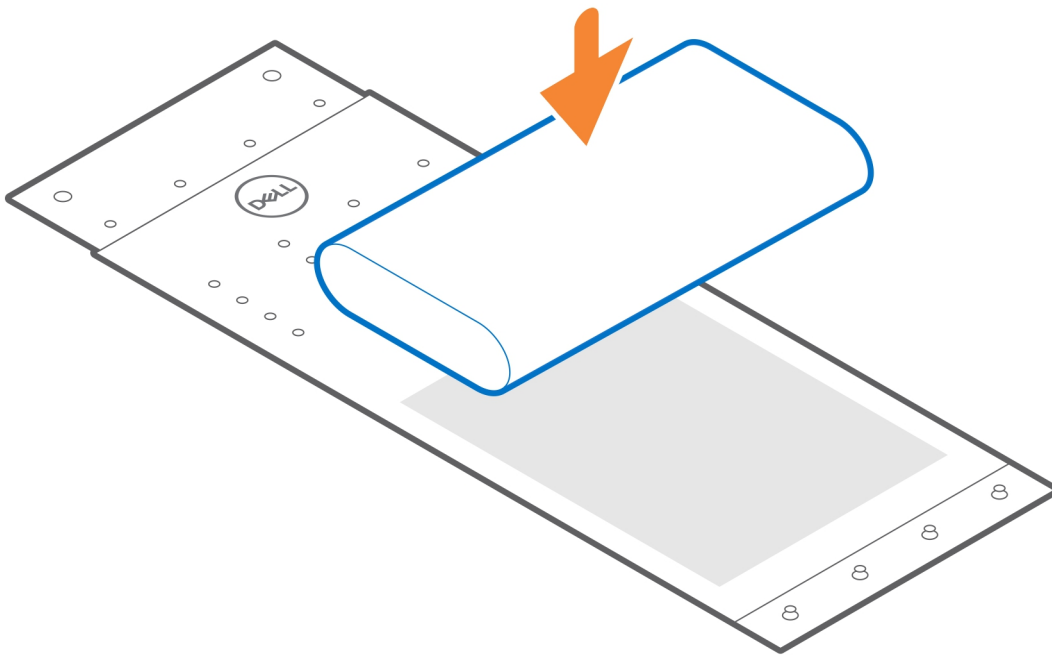
- [Filter Debu Precision Compact](#)
- [Pelindung Kabel Precision Compact](#)
- [Dudukan penyangga adaptor A/C Dell](#)

Dudukan penyangga adaptor A/C Dell

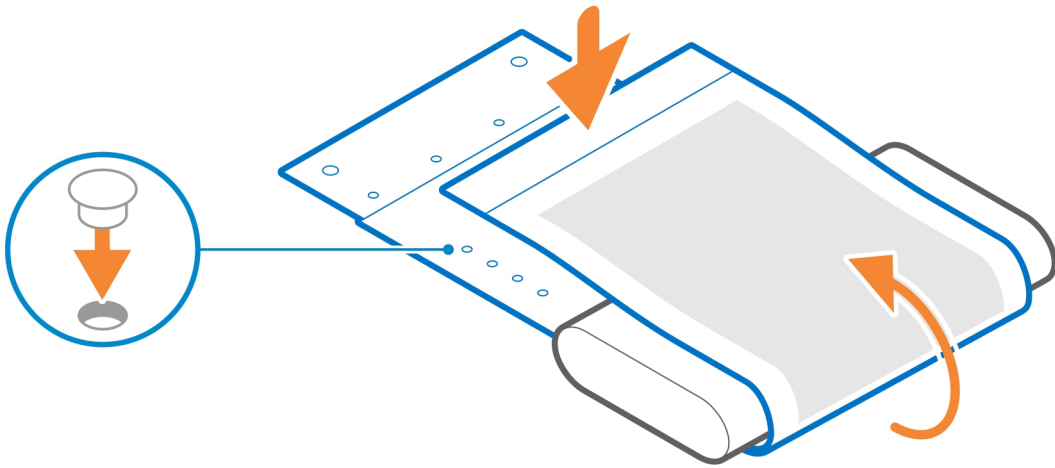
Agar meja Anda tetap rapi dan untuk pemasangan yang fleksibel, Anda dapat menggunakan dudukan penyangga adaptor A/C Dell untuk meletakkan adaptor A/C di balik monitor (pada ekstensi alas penyangga monitor Dell) atau di bawah meja.

Di bawah meja

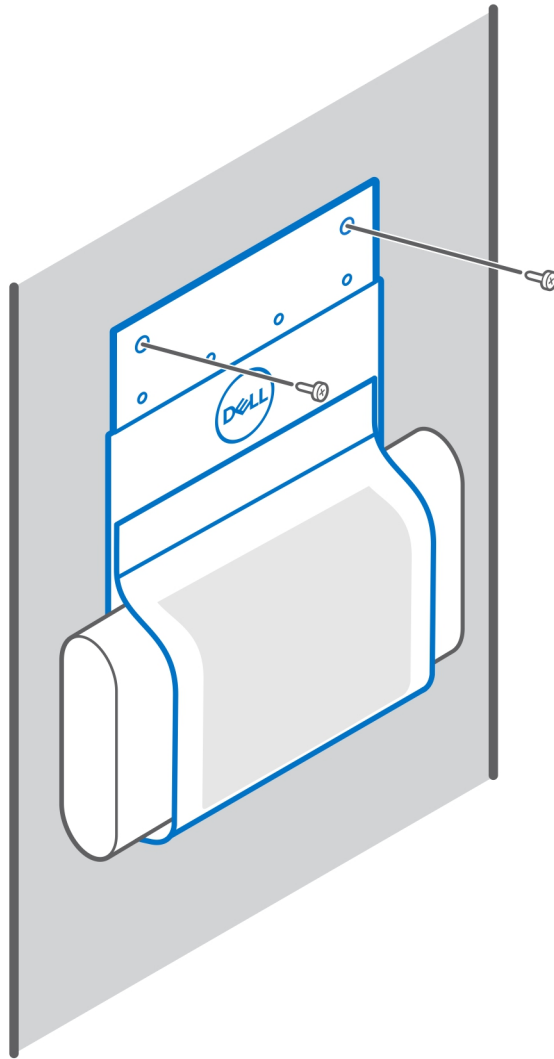
1. Ikuti petunjuk dalam [Sebelum Anda memulai](#).
2. Letakkan adaptor A/C pada dudukan penyangga adaptor A/C.



3. Lipat penyangga mengelilingi adaptor A/C dan masukkan tab penahan ke lubang yang ada pada tingkat yang sesuai.



4. **i** **CATATAN:** Lubang sekrup pada dudukan penyangga adaptor A/C memiliki jarak 70 mm (2,756 inci.).
Gunakan dua sekrup M3x6 untuk memasang dudukan penyangga adaptor A/C di bawah meja.



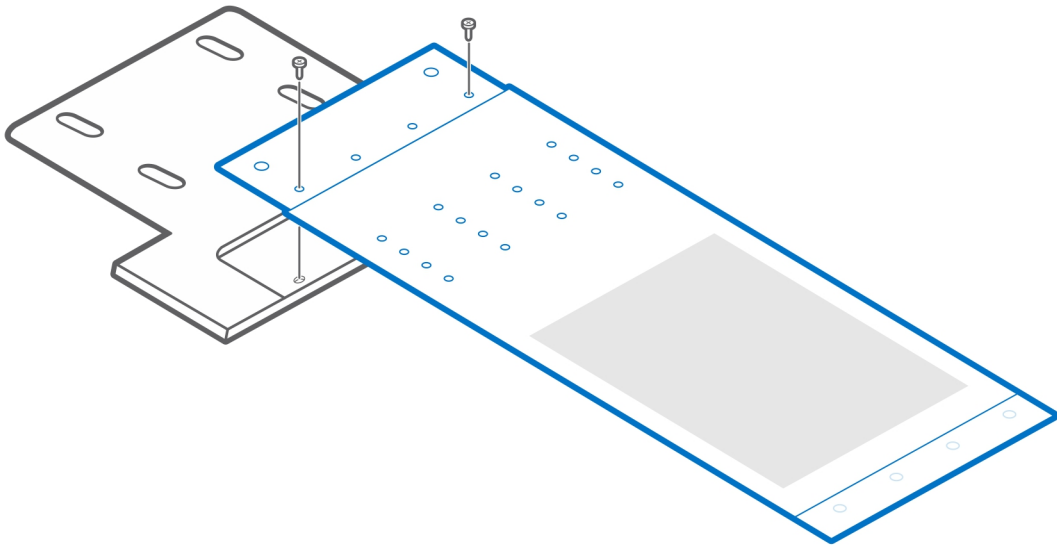
5. Ikuti petunjuk dalam [Setelah memasang aksesoris](#).

Tautan terkait:

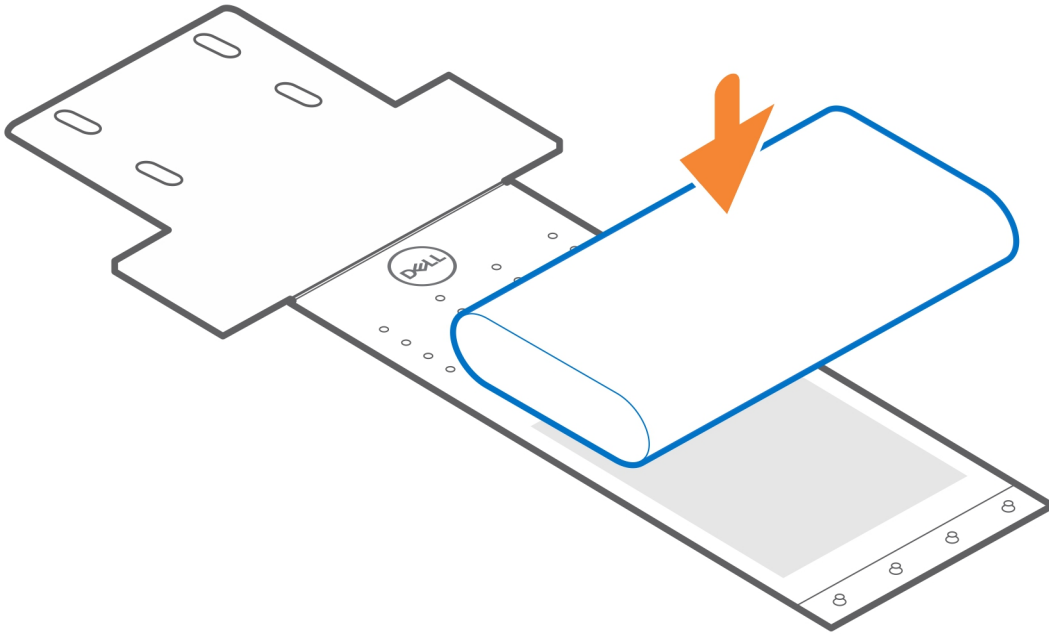
- [Dudukan penyangga VESA Precision Compact](#)
- [Dudukan penyangga VESA Ganda Precision Compact](#)
- [Filter Debu Precision Compact](#)
- [Pelindung Kabel Precision Compact](#)
- [Dudukan VESA penyangga monitor Dell](#)

Pada penyangga monitor

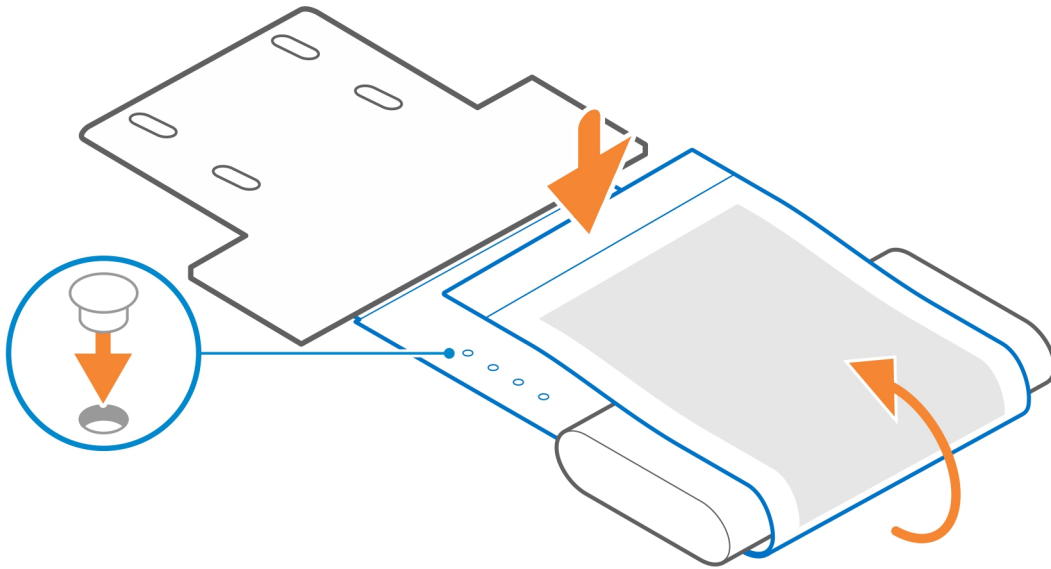
1. Ikuti petunjuk dalam [Sebelum Anda memulai](#).
2. Balik penyangga monitor dan pasang dudukan penyangga adaptor A/C pada [Ekstensi alas penyangga monitor Dell](#).
3. Pasang dua sekrup M3x6 untuk memasang dudukan penyangga adaptor A/C Dell ke ekstensi alas.



4. Letakkan adaptor A/C di dudukan penyangga adaptor A/C.



5. Lipat penyangga mengelilingi adaptor A/C dan masukkan tab penahan ke lubang yang ada pada tingkat yang sesuai.



6. Ikuti petunjuk dalam [Setelah memasang aksesoris](#).

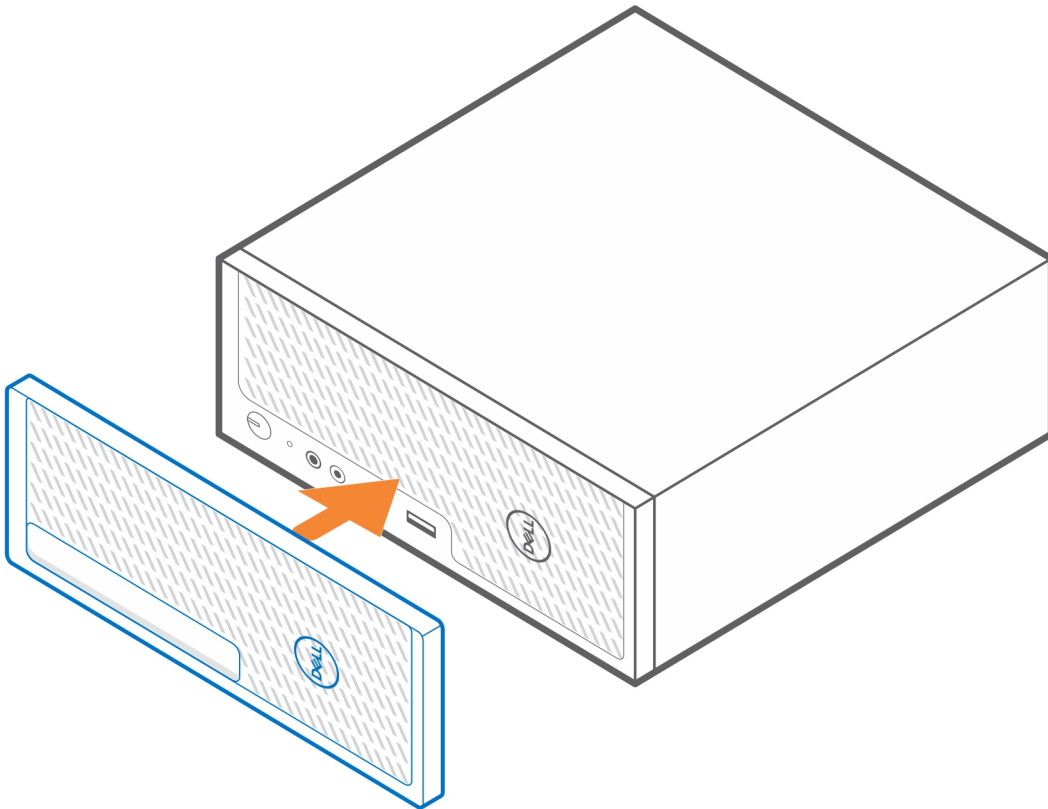
Tautan terkait:

- [Dudukan penyangga VESA Precision Compact](#)
- [Dudukan VESA penyangga monitor Dell](#)
- [Filter Debu Precision Compact](#)
- [Pelindung Kabel Precision Compact](#)

Filter Debu Precision Compact

Filter debu untuk Dell Precision 3240 Compact membantu melindungi sistem dari partikel debu halus. Setelah pemasangan, Anda dapat mengatur pengingat sebelum booting di BIOS untuk membersihkan atau mengganti filter debu pada interval waktu tertentu menggunakan pengaturan interval di BIOS.


1. Ikuti petunjuk dalam [Sebelum Anda memulai](#).
2. Sejajarkan tepi atas filter debu dengan tepi atas sistem.
3. Tekan tepi bawah filter debu agar menutupi sistem.
4. Tekan perlahan untuk memastikan filter sudah terpasang pas dengan sistem.



5. Ikuti petunjuk dalam [Setelah memasang aksesoris](#).
6. Mulai ulang sistem dan tekan **F2** pada layar pembuka Dell untuk masuk menu Penyiapan BIOS.
7. Pada menu Penyiapan BIOS, buka **System Configuration (Konfigurasi Sistem) > Dust Filter Maintenance (Perawatan Filter Debu)** lalu pilih salah satu interval berikut: 15, 30, 60, 90, 120, 150, atau 180 hari.

i **CATATAN:** Pengaturan bawaan: Disabled (Dinonaktifkan).

i **CATATAN:** Peringatan hanya dihasilkan selama boot ulang sistem dan bukan selama operasi sistem operasi.


 **CATATAN:** Untuk membersihkan filter debu, sikat atau vacuum dengan hati-hati kemudian sapu ke arah bawah permukaan luar dengan kain lembap.

Tautan terkait:

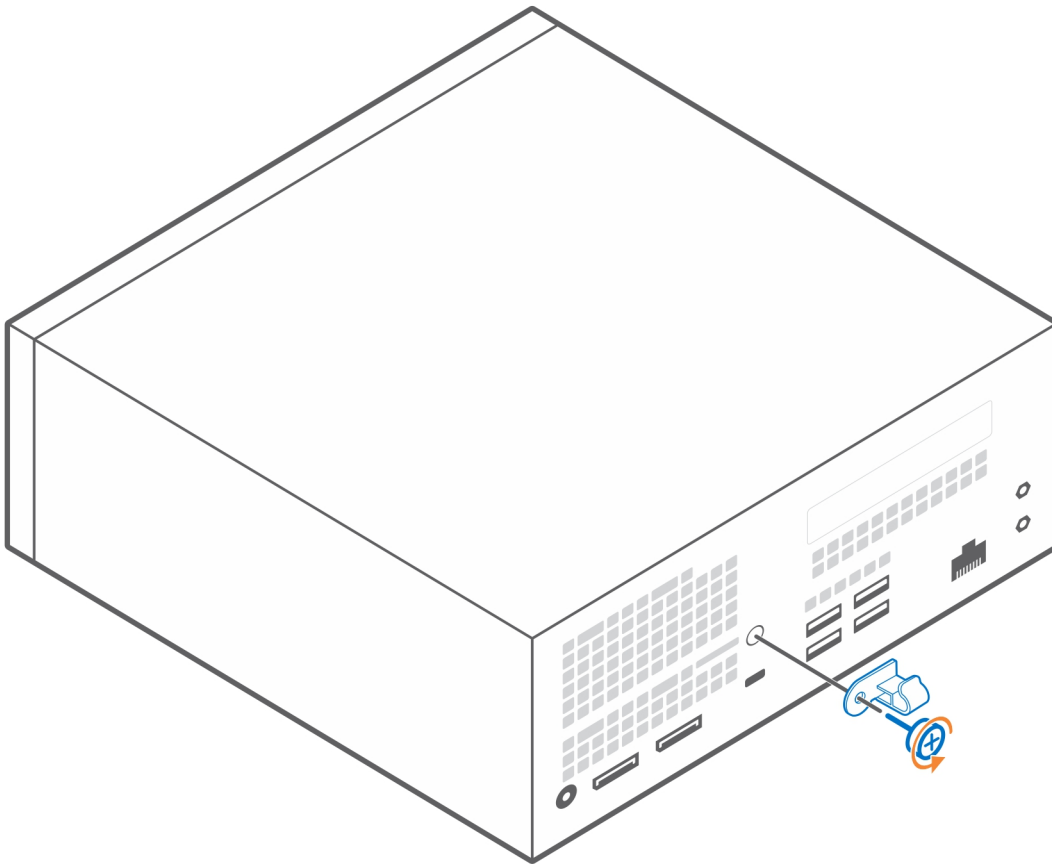
- [Dudukan penyangga VESA Precision Compact](#)
- [Dudukan penyangga VESA Ganda Precision Compact](#)
- [Dudukan VESA penyangga monitor Dell](#)
- [Dudukan penyangga adaptor A/C Dell](#)
- [Pelindung Kabel Precision Compact](#)

Pelindung Kabel Precision Compact

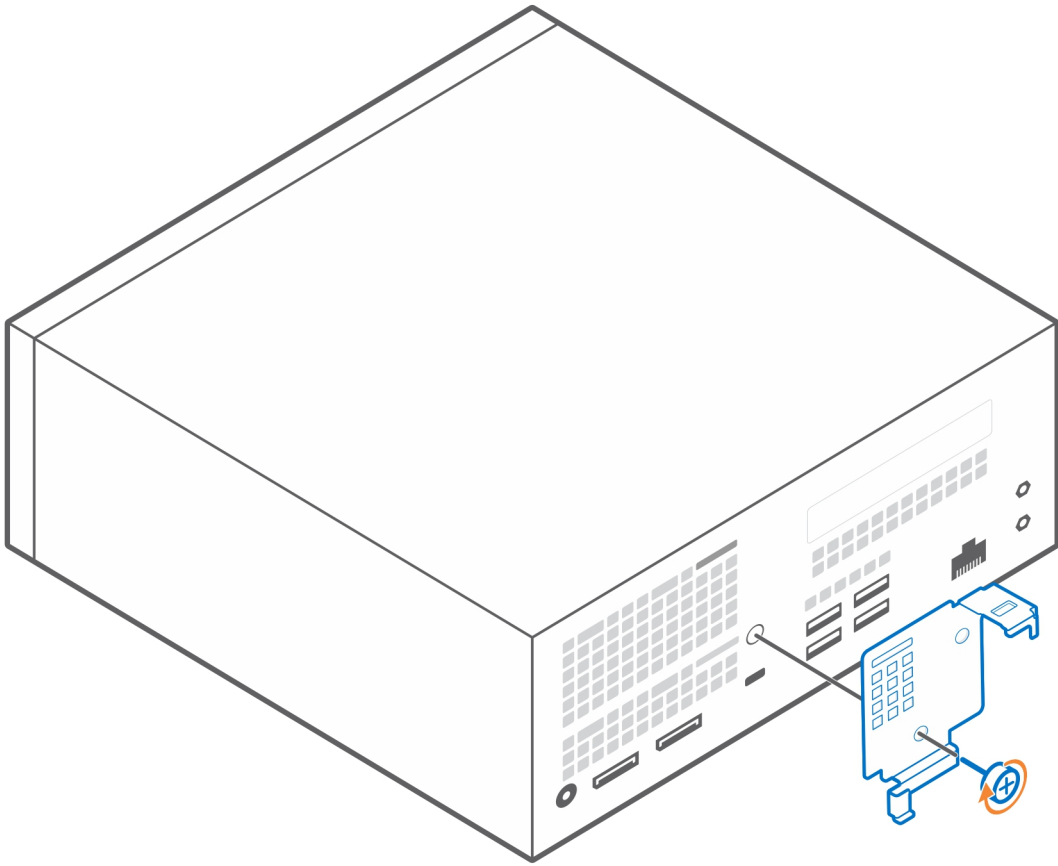
Pelindung kabel untuk sistem Dell Precision 3240 Compact melindungi port dan mengatur kabel yang tersambung ke unit sistem.

1. Ikuti petunjuk dalam [Sebelum Anda memulai](#).
2.  **CATATAN:** Gambar yang ditampilkan di bawah ini dapat bervariasi menurut konfigurasi sistem Anda.

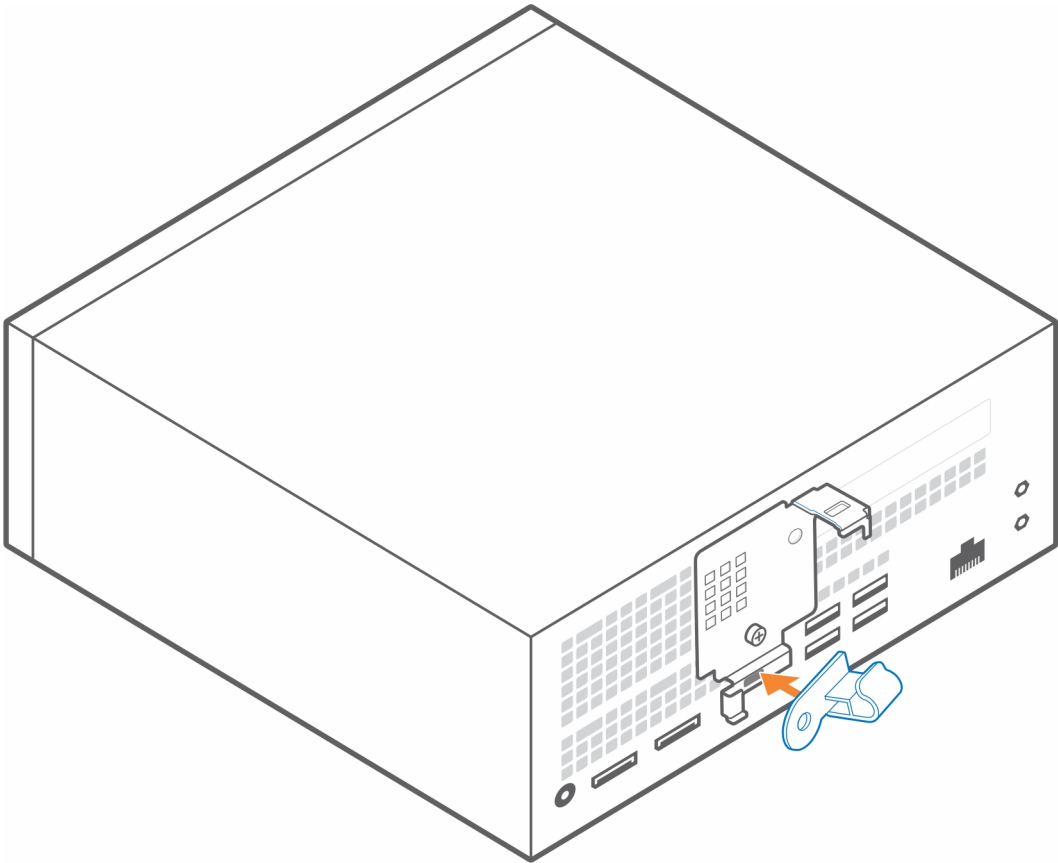
Lepaskan sekrup jempol dan klip kabel dari bagian belakang unit sistem.



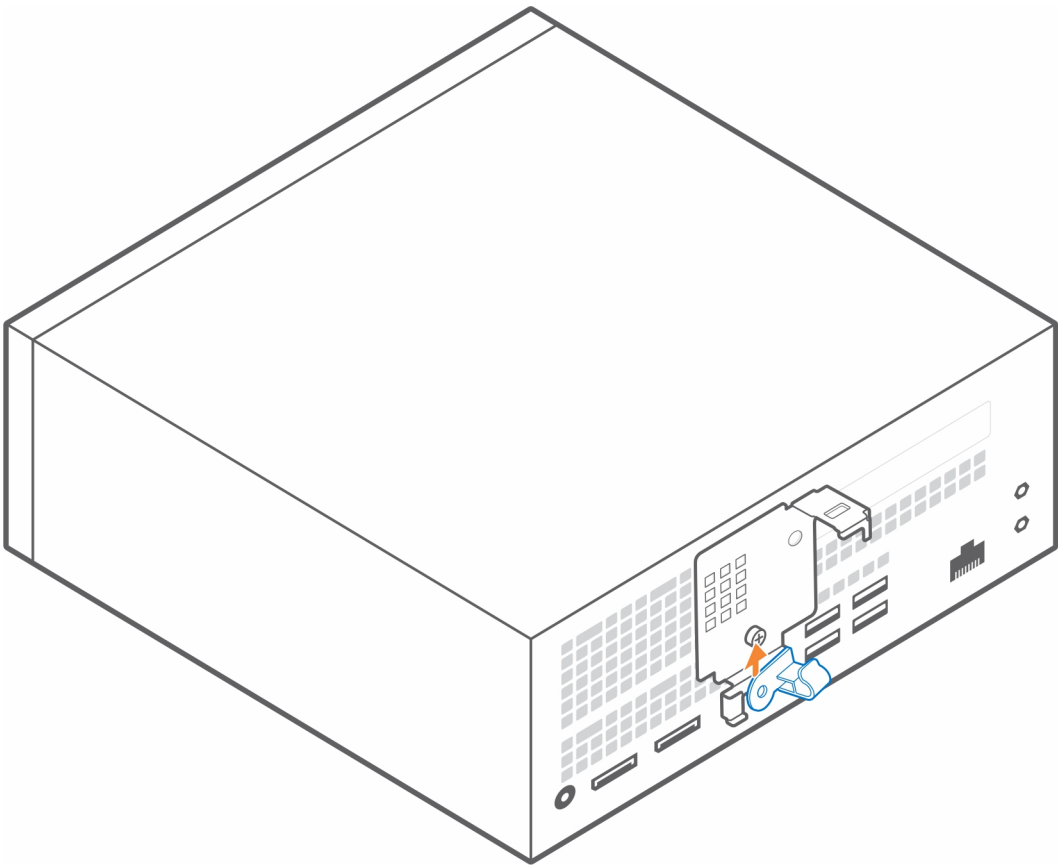
3. Sejajarkan braket belakang bersama dengan sistem.
4. Gunakan sekrup jempol untuk memasang braket belakang bersama dengan sistem.

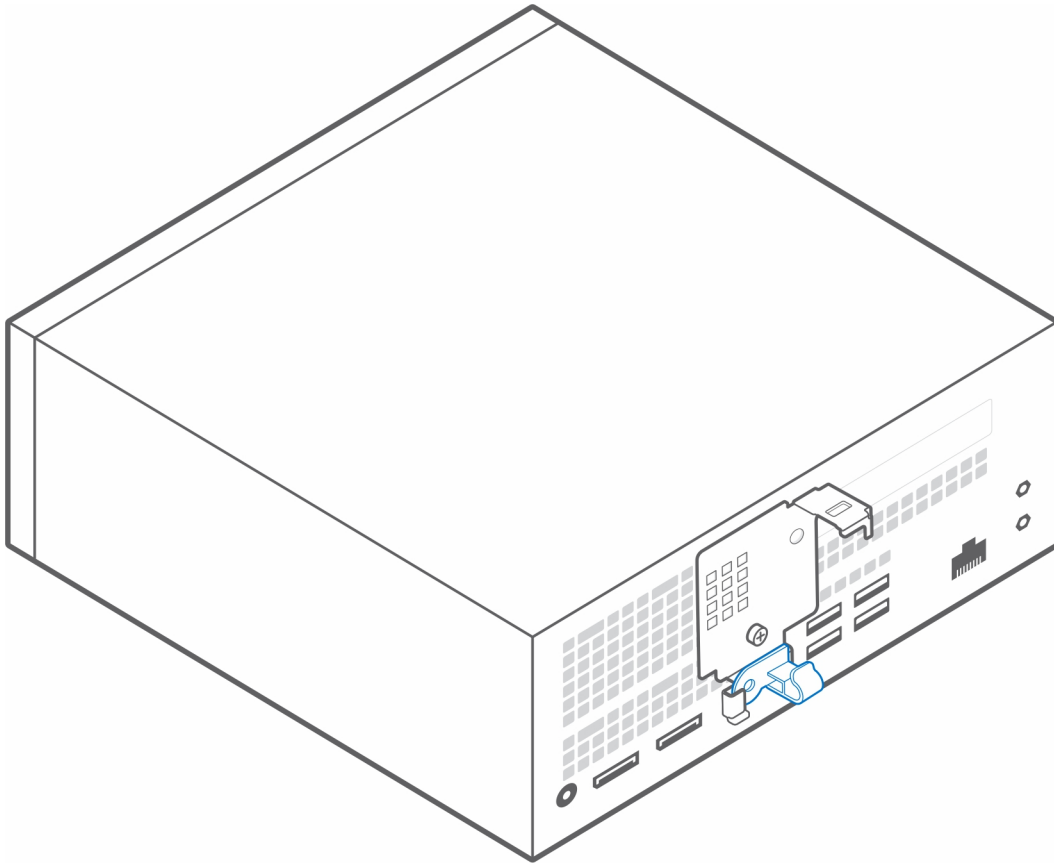


5. Masukkan klip ke dalam lubang dalam tutup kabel dan miringkan secara diagonal ke arah kiri



6. Kembalikan klip yang miring kiri ke posisi horizontal dan pasangkan ke tutup kabel.

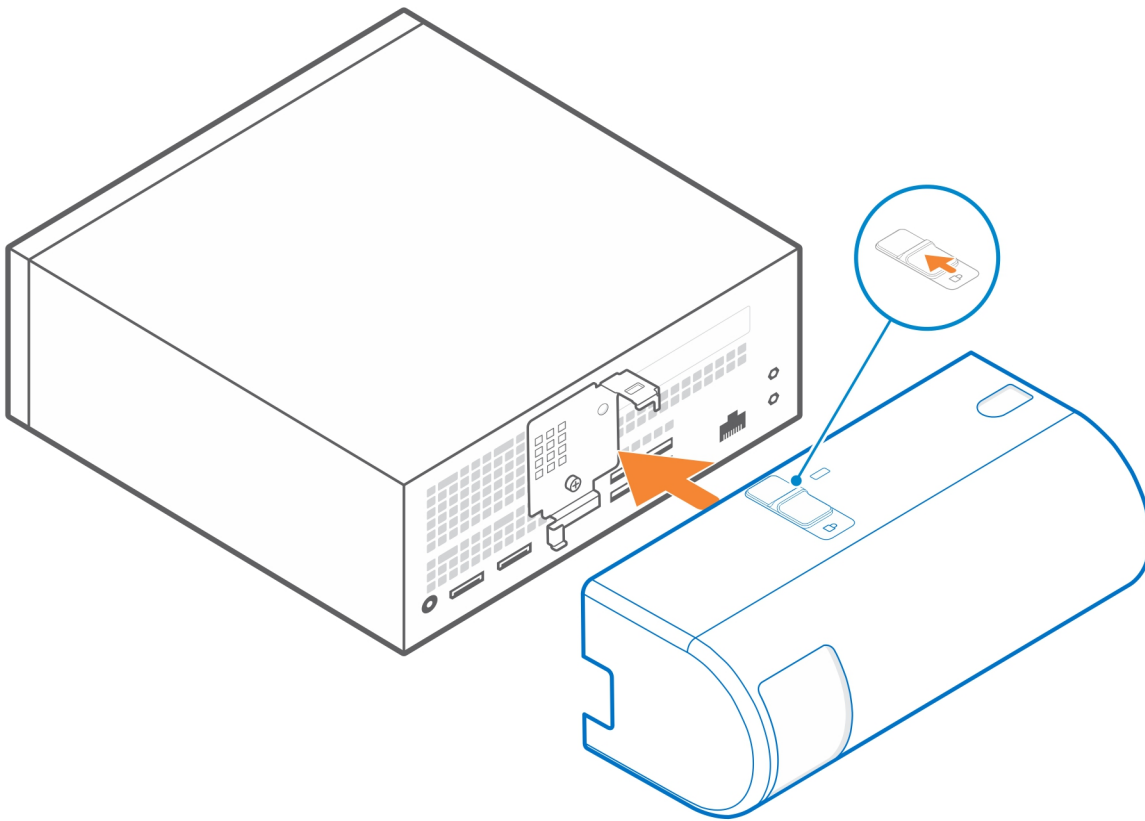




7. Sejajarkan kait penahan pelindung kabel ke slot pada casing Dell Precision 3240 Compact.

PERHATIAN: Berhati-hatilah agar tidak membengkokkan atau mematahkan kait plastik yang tipis.

8. Geser kait untuk mengunci pelindung kabel pada tempatnya.



i **CATATAN:** Agar lebih aman, gunakan kunci kabel Kensington untuk mengamankan unit sistem.

Tautan terkait:

- [Dudukan penyangga VESA Precision Compact](#)
- [Dudukan penyangga VESA Ganda Precision Compact](#)
- [Dudukan VESA penyangga monitor Dell](#)
- [Dudukan penyangga adaptor A/C Dell](#)
- [Pelindung Kabel Precision Compact](#)

Setelah memasang aksesoris



1. Pasang kembali semua sekrup dan pastikan tidak ada sekrup yang tertinggal.
2. Sambungkan semua perangkat eksternal, periferal, atau kabel yang Anda lepaskan sebelum menangani sistem.
3. Sambungkan sistem dan semua perangkat yang terpasang ke sumber listrik.
4. Nyalakan sistem.

Mendapatkan bantuan dan menghubungi Dell

Sumber daya bantuan mandiri



Anda bisa mendapatkan informasi dan bantuan tentang produk dan layanan Dell dengan menggunakan sumber daya bantuan mandiri ini:

Tabel 1. Sumber daya bantuan mandiri

Sumber daya bantuan mandiri	Lokasi sumber daya
Informasi tentang produk dan layanan Dell.	https://www.dell.com/
Dell Support (Dukungan Dell)	
Tips	
Dukungan Kontak	Dalam kolom pencarian Windows, ketik <code>Contact Support</code> , lalu tekan Enter.
Bantuan online untuk sistem operasi	<ul style="list-style-type: none"> Windows: https://www.dell.com/support/windows Linux: https://www.dell.com/support/linux
Informasi pemecahan masalah, panduan pengguna, petunjuk pengaturan, spesifikasi produk, blog bantuan teknis, driver, pembaruan perangkat lunak, dan lain sebagainya	https://www.dell.com/support/home/
Artikel dasar pengetahuan Dell untuk berbagai masalah sistem:	<ol style="list-style-type: none"> Buka https://www.dell.com/support/home/?app=knowledgebase. Ketik subjek atau kata kunci dalam kotak Pencarian. Klik Search (Pencarian) untuk mencari keterangan artikel terkait.
Pelajari dan dapatkan informasi lebih lanjut tentang produk Anda: <ul style="list-style-type: none"> Spesifikasi produk Sistem operasi Menyetel dan menggunakan produk Anda Cadangan data Pemecahan masalah dan diagnosa Pemulihan pabrik dan sistem Informasi BIOS 	Dell menyediakan beberapa dukungan berbasis online dan telepon serta opsi servis. Jika Anda tidak memiliki sambungan Internet aktif, Anda dapat menemukan informasi kontak mengenai faktur pembelian Anda, slip kemasan, tagihan, atau katalog produk Dell. <ul style="list-style-type: none"> Pilih Detect Product (Temukan Produk). Temukan produk Anda melalui menu drop down di dalam View Products (Lihat Produk). Masukkan Service Tag number (nomor Tag Servis) atau Product ID (ID Produk) ke dalam bar pencarian. Setelah berada di halaman dukungan produk, gulir ke bawah ke bagian Manual dan Dokumen untuk melihat dulu semua Manual, dokumen, dan informasi lain tentang produk Anda.

Menghubungi Dell




Dell menyediakan beberapa dukungan berbasis online dan telepon serta opsi servis. Jika Anda tidak memiliki sambungan Internet aktif, Anda dapat menemukan informasi kontak mengenai faktur pembelian Anda, slip kemasan, tagihan, atau katalog produk Dell. Ketersediaan bervariasi tergantung negara/wilayah dan produk, dan beberapa layanan mungkin tidak tersedia di wilayah Anda. Untuk menghubungi Dell atas masalah penjualan, dukungan teknis, atau layanan pelanggan:

1. Buka <https://www.dell.com/support/>.
2. Pilih negara/wilayah dari menu tarik turun pada sudut kanan bawah halaman tersebut.
3. Untuk **customized support (dukungan khusus)**:
 - a. Masukkan Tag Servis sistem Anda ke dalam kolom **Enter your Service Tag (Masukkan Tag Servis Anda)**.
 - b. Klik **submit (ajukan)**.
 - Halaman dukungan yang mencantumkan berbagai kategori dukungan akan ditampilkan.
4. Untuk **general support (dukungan umum)**:
 - a. Pilih kategori produk Anda.
 - b. Pilih segmen produk Anda.
 - c. Pilih produk Anda.
 - Halaman dukungan yang mencantumkan berbagai kategori dukungan akan ditampilkan.
5. Untuk rincian kontak Dukungan Teknis Global Dell, lihat <https://www.dell.com/contactdell>.
 -  **CATATAN:** Halaman Kontak Dukungan Teknis ditampilkan dengan informasi rinci untuk menelepon, mengobrol, atau mengirim email ke tim Dukungan Teknis Global Dell.
 -  **CATATAN:** Ketersediaan bervariasi tergantung negara/wilayah dan produk, dan beberapa layanan mungkin tidak tersedia di wilayah Anda.

Daftar ukuran sekrup

Bagian ini menunjukkan berbagai jenis sekrup yang digunakan dengan aksesoris Dell Precision 3240.

Tabel 2. Daftar ukuran dan lokasi sekrup

Lokasi			
	M4x10	M4x6	M3x6
Dudukan Penyangga VESA Precision Compact	4		
Dudukan Penyangga VESA Ganda Precision Compact	4		
Dudukan VESA Penyangga Monitor Dell		4	
Ekstensi Alas Penyangga Monitor Dell		4	
Dudukan penyangga adaptor A/C Dell			2

Peralatan yang direkomendasikan

Bagian ini mencantumkan berbagai alat yang mungkin diperlukan untuk menerapkan sistem Dell Precision 3240 Compact dengan aksesoris yang didukung.

Prosedur dalam dokumen ini meminta Anda menyediakan alat bantu berikut:

- Obeng Phillips #1



- Obeng pipih kecil

