

Precision 3240 Compact

Tartozékok telepítési útmutatója

Megjegyzés, Vigyázat és Figyelmeztetés

 **MEGJEGYZÉS:** A MEGJEGYZÉSEK a számítógép biztonságosabb és hatékonyabb használatát elősegítő, fontos tudnivalókat tartalmazzák.




 **FIGYELMEZTETÉS:** A „FIGYELMEZTETÉS” üzenet hardver-meghibásodás vagy adatvesztés potenciális lehetőségére hívja fel a figyelmet, egyben közli a probléma elkerülésének módját.

 **VIGYÁZAT:** A VIGYÁZAT jelzés az esetleges tárgyi vagy személyi sérülés, illetve életveszély lehetőségére hívja fel a figyelmet.

Tartalomjegyzék

Fejezetszám: 1: Mielőtt elkezdené.....	4
Fejezetszám: 2: Precision Compact VESA-rögzítőelem.....	5
Fejezetszám: 3: Precision Compact dupla VESA-rögzítőelem.....	7
Fejezetszám: 4: Dell monitorállványhoz való VESA-rögzítőelem.....	12
Fejezetszám: 5: Dell váltóáramútápegység-rögzítő tok.....	16
Az asztal alatt.....	16
A monitorállványon.....	18
Fejezetszám: 6: Precision Compact porszűrő.....	22
Fejezetszám: 7: Precision Compact kábeltakaró.....	24
Fejezetszám: 8: A tartozék felszerelését követően.....	29
Fejezetszám: 9: Segítség igénybevétele és a Dell elérhetőségei.....	30
Függelék A: Csavarméretlista.....	32
Függelék B: Ajánlott szerszámok.....	33

Mielőtt elkezdené

1. Mentsen és zárjon be minden nyitott fájlt, majd lépjen ki minden futó alkalmazásból.
2. Állítsa le a számítógépet: Kattintson a **Start** >  **Tápellátás** > **Leállítás** lehetőségre.
 **MEGJEGYZÉS:** Ha Linux operációs rendszert használ, a leállítással kapcsolatban olvassa el az adott operációs rendszer dokumentációját.
3. Áramtalanítsa a számítógépet és minden csatolt eszközt.
4. A számítógépről csatlakoztasson le minden hálózati eszközt és perifériát, pl.: billentyűzet, egér, monitor.
 **FIGYELMEZTETÉS: A hálózati kábel kihúzásakor először a számítógépből húzza ki a kábelt, majd a hálózati eszközből.**
5. Ha a számítógépet vagy az adaptert szereli a monitorra:
 - a. Válassza le a tápkábelt és a kijelzőkábeleket a monitorról.
 - b. Távolítsa el az állványt a monitorról, majd helyezze a monitort egy tiszta, puha felületre.

Precision Compact VESA-rögzítőelem

Az asztalon lévő rendetlenség elkerülése érdekében a Precision Compact VESA-rögzítőelem segítségével a Precision 3240 Compact rendszert az asztal aljához rögzítheti.

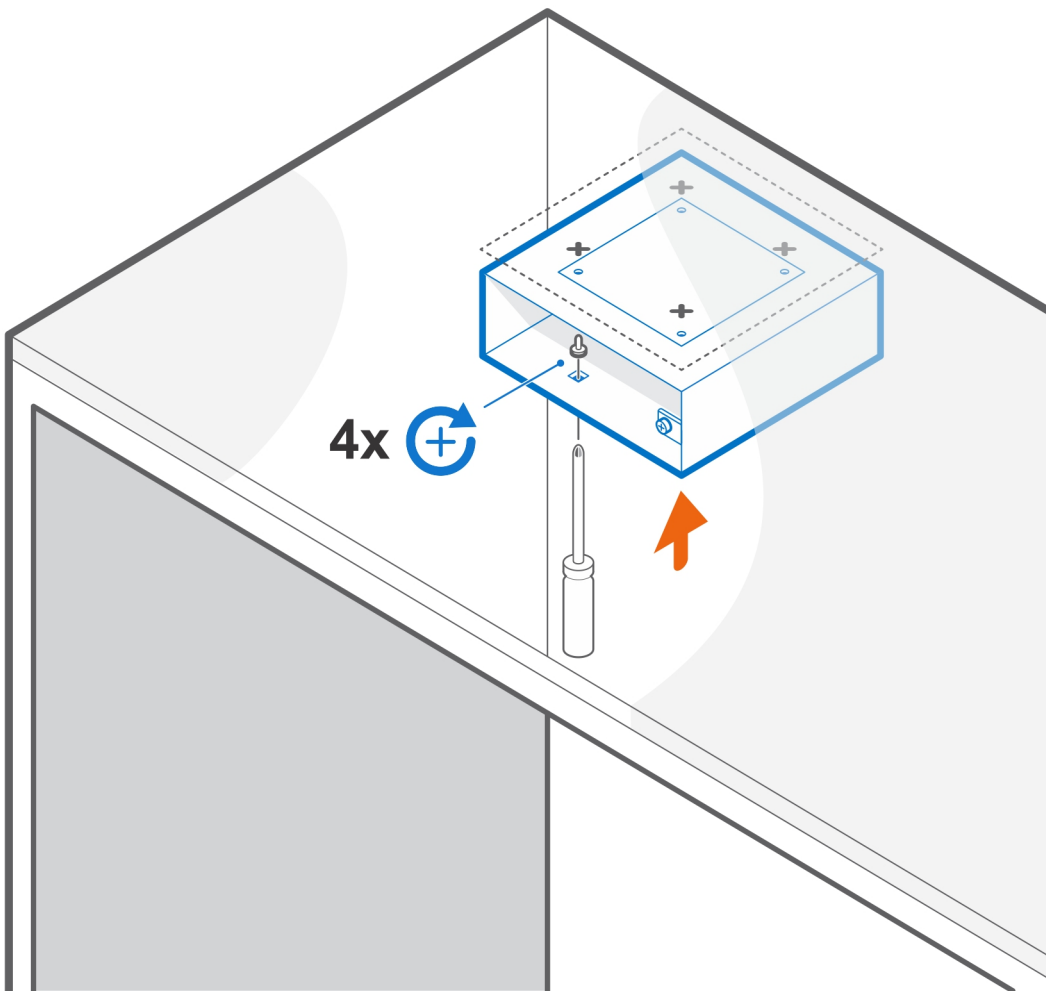
1. Kövesse a [Mielőtt elkezdene](#) című fejezet utasításait.

2. **MEGJEGYZÉS:** A Precision Compact VESA-rögzítőelem csavarfuratai 100 mm x 100 mm távolságra helyezkednek el egymástól.

Az elveszítetlen szárnyas csavar segítségével rögzítse a VESA-rögzítőelemet az asztal alá.

3. A VESA-rögzítőelem íróasztal alá történő rögzítéséhez használja a négy M4x10 önmetsző csavart.

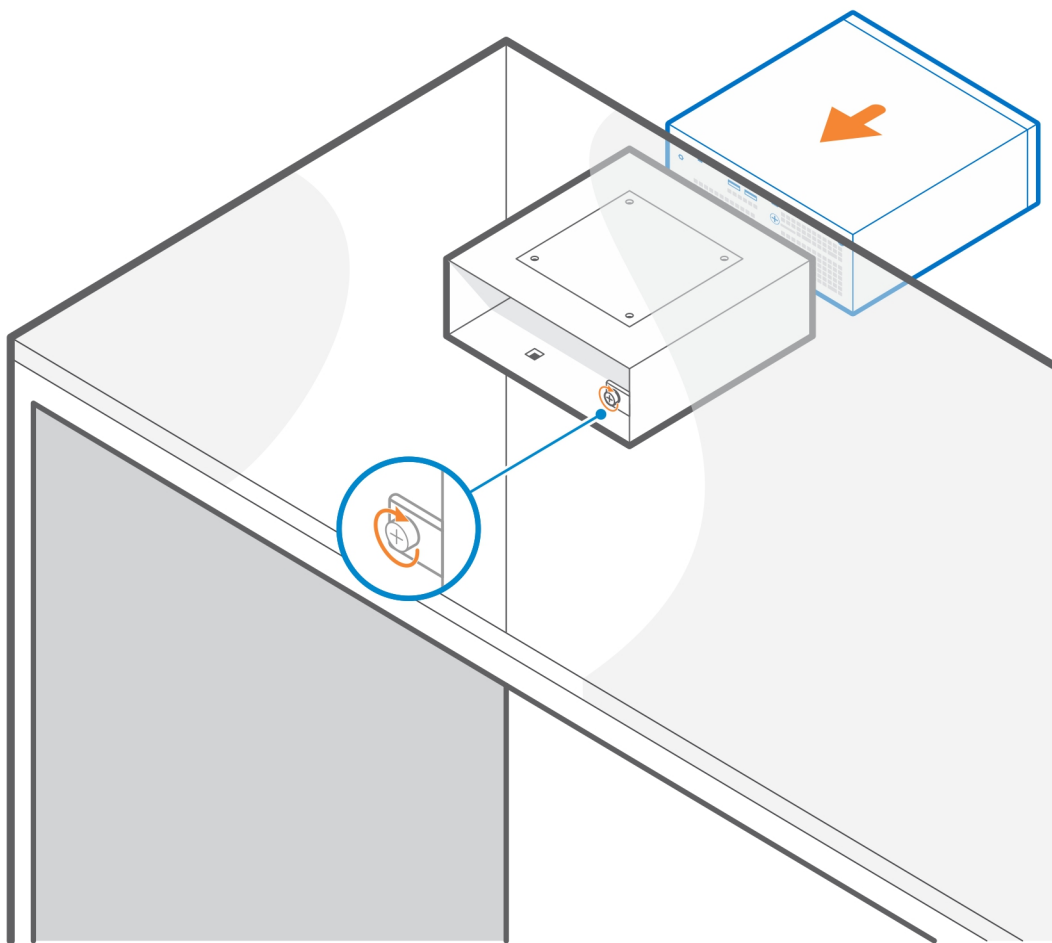
MEGJEGYZÉS: Vezesse be a csavarhúzó a VESA-rögzítőelemen lévő négyzet alakú nyílásokon keresztül, és rögzítse az önmetsző csavarokat az asztal aljához.



4. Csúsztassa a rendszert a VESA-rögzítőelembe.

MEGJEGYZÉS: Ügyeljen rá, hogy a rendszeren lévő Dell logó ugyanabba az irányba nézzen, mint a VESA-rögzítőelemen lévő Δ (háromszög) ikon.

5. Húzza meg a szárnyas csavart a rendszer és a VESA-rögzítőelem egymáshoz való rögzítéséhez.



6. Kövesse [A tartozék felszerelését követően](#) című fejezet utasításait.

Kapcsolódó hivatkozások:

- [Precision Compact porszűrő](#)
- [Precision Compact kábeltakaró](#)
- [Dell váltóáramútápegység-rögzítő tok](#)

Precision Compact dupla VESA-rögzítőelem

A Precision 3240 Compact rendszer VESA-kompatibilis szimpla vagy dupla monitorokra történő rugalmas rögzítéséhez a Precision Compact Dual VESA-rögzítőelemet használhatja.

A Precision Compact dupla VESA-rögzítőelem a következő monitoroknál használható:

- Dell kétmonitoros kar – MDA20
- Dell egymonitoros kar – MSA20

i **MEGJEGYZÉS:** A Precision Compact dupla VESA-rögzítőelem legfeljebb 68,58 cm-es (27 hüvelykes) monitornál használható.

i **MEGJEGYZÉS:** A monitor ledőlésének elkerülése érdekében a felhasználó meghúzhatja a karon található sarokpánt csavarját, és a számára kényelmes szögbe állíthatja a monitorállványt.

1. Kövesse a [Mielőtt elkezdene](#) című fejezet utasításait.

2. **▲** **FIGYELMEZTETÉS:** **A monitor sérülésének elkerülése érdekében a monitort védőfóliára helyezze.**

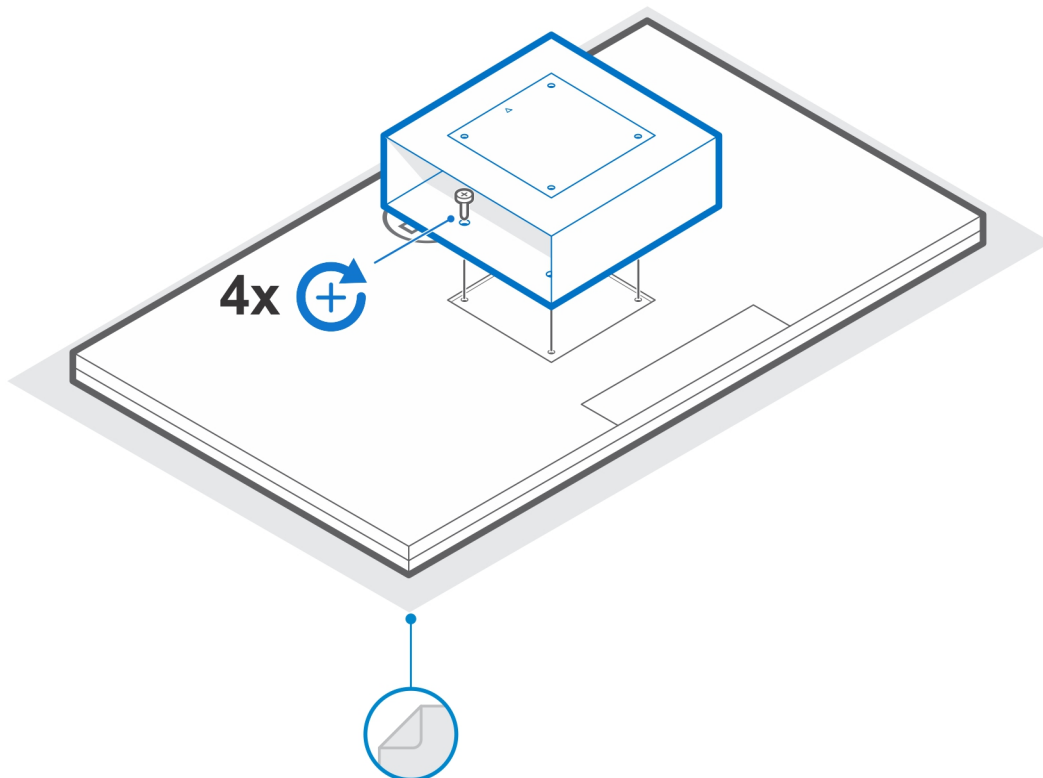
Helyezze a monitort egy puha ruhára vagy párnára az íróasztal szélén úgy, hogy az állvány talpa túlnyúljon az íróasztal szélén.

3. Rögzítse a VESA-rögzítőelemet a monitor hátsó részére.

i **MEGJEGYZÉS:** Ügyeljen rá, hogy a rögzítőelemen Δ (háromszög ikon) jellel ellátott oldala nézzen felfelé.

4. Négy darab M4x10 csavar segítségével rögzítse a VESA-rögzítőelemet a monitor hátsó részére.

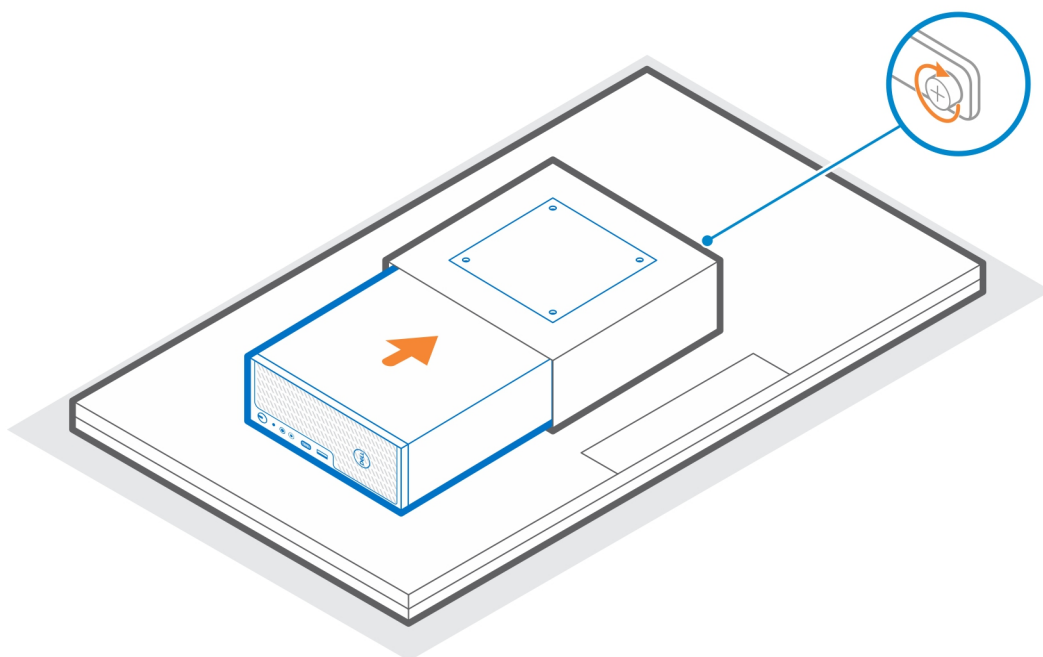
i **MEGJEGYZÉS:** Dugja át a csavarhúzó a VESA-rögzítőelemen található szögletes lyukakon, majd rögzítse a csavarokat a monitor hátsó részéhez.



5. Csúsztassa a rendszert a VESA-rögzítőelembe úgy, hogy a VESA-rögzítőelemen lévő csavarhelyek a rendszeren található csavarhelyekhez illeszkedjenek.

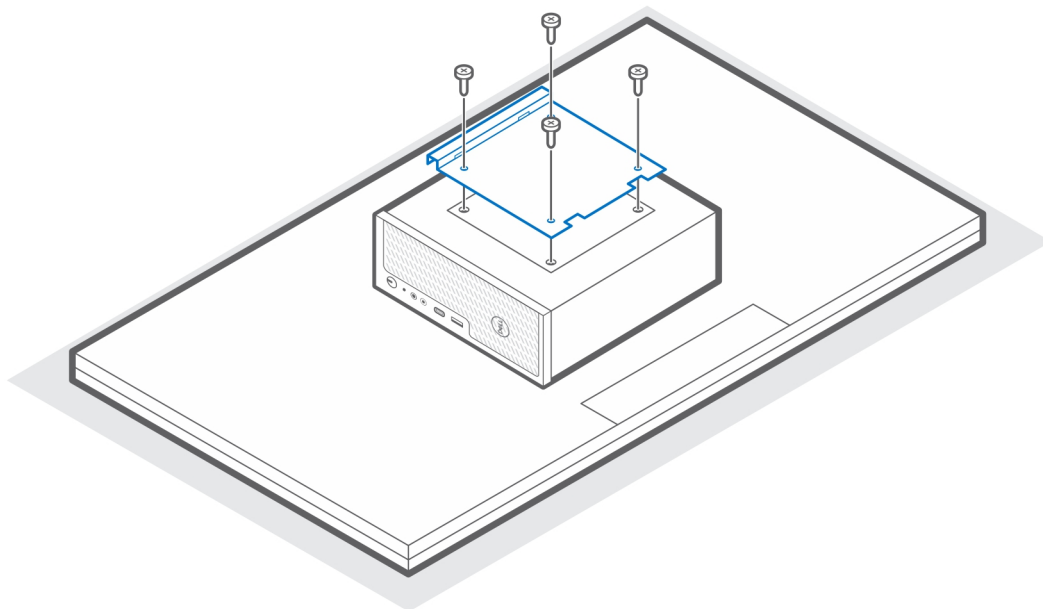
i **MEGJEGYZÉS:** Ügyeljen rá, hogy a rendszeren lévő Dell logó ugyanabba az irányba nézzen, mint a VESA-rögzítőelemen lévő Δ (háromszög) ikon.

6. Húzza meg a szárnyas csavart a rendszer és a VESA-rögzítőelem egymáshoz való rögzítéséhez.

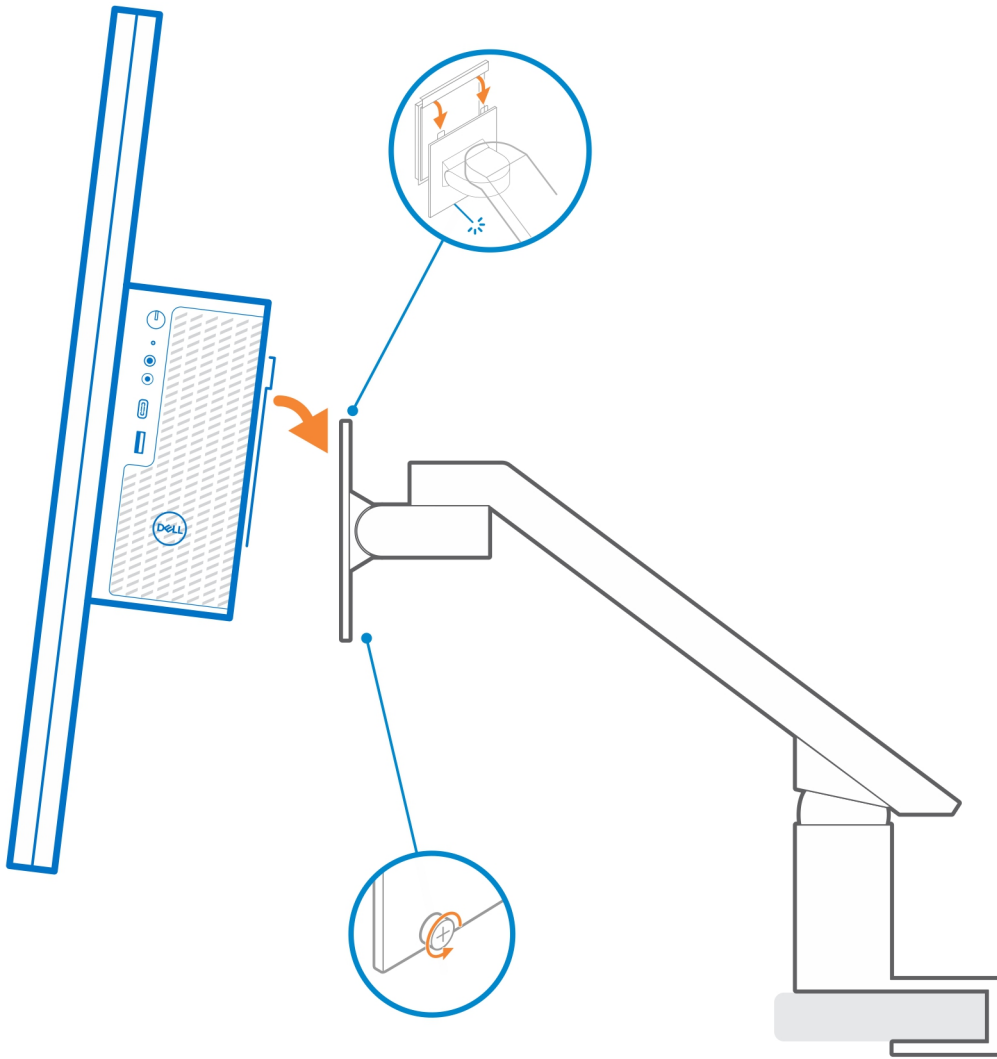


7. Igazítsa a VESA-adapterlemezen lévő csavarfuratokat a VESA-rögzítőelemen található csavarhelyekhez.
8. Négy darab M4x10 csavar segítségével rögzítse a VESA-adaptert a VESA-rögzítőelemhez.

i **MEGJEGYZÉS:** Ügyeljen rá, hogy a VESA-adapteren található Δ (háromszög ikon) illeszkedjen a VESA-rögzítőelemen található Δ (háromszög ikon) jelhez.



9. Emelje fel a monitort, majd helyezze be a VESA-konzolon található nyílásokat a monitorháton található kampókra, amíg kattató hangot nem hall.
10. A dupla VESA-rögzítőelem monitorhához történő rögzítéséhez húzza meg az M4x10 csavart a monitorháton.



11. Kövesse [A tartozék felszerelését követően](#) című fejezet utasításait.

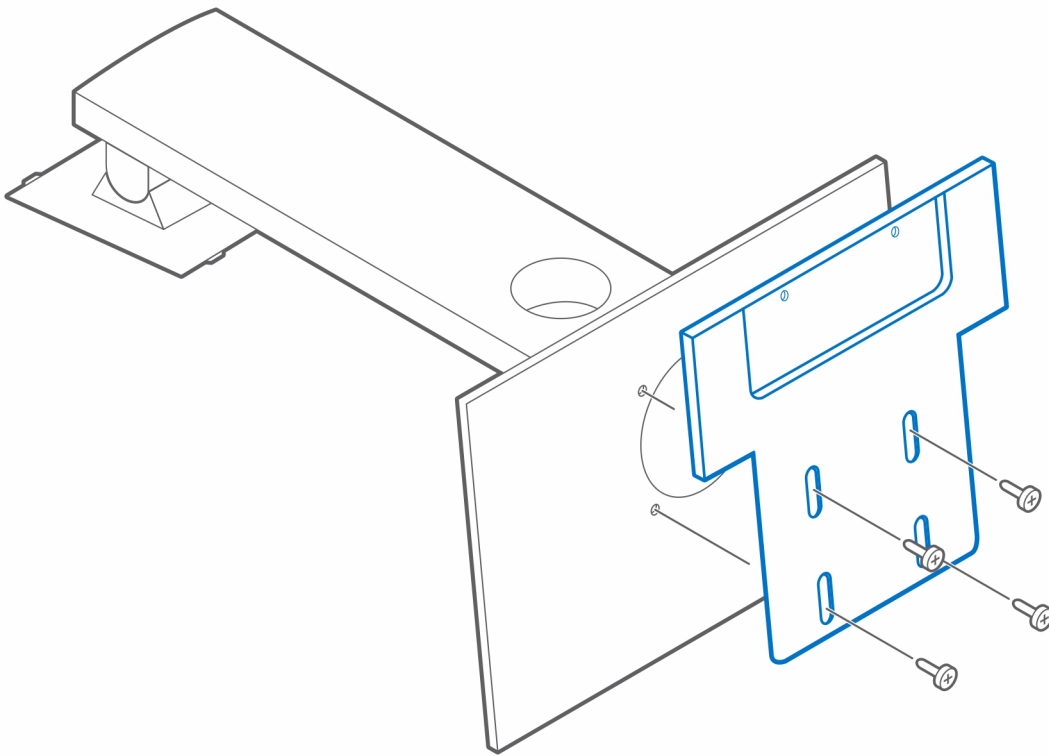
Kapcsolódó hivatkozások:

- [Precision Compact porszűrő](#)
- [Precision Compact kábeltakaró](#)

Dell monitorállványhoz való VESA-rögzítőelem

A rugalmas rögzítés érdekében a Precision 3240 Compact rendszer Dell VESA-monitorállványhoz történő rögzítéséhez használja a Dell monitorállvány VESA-rögzítőelemét.

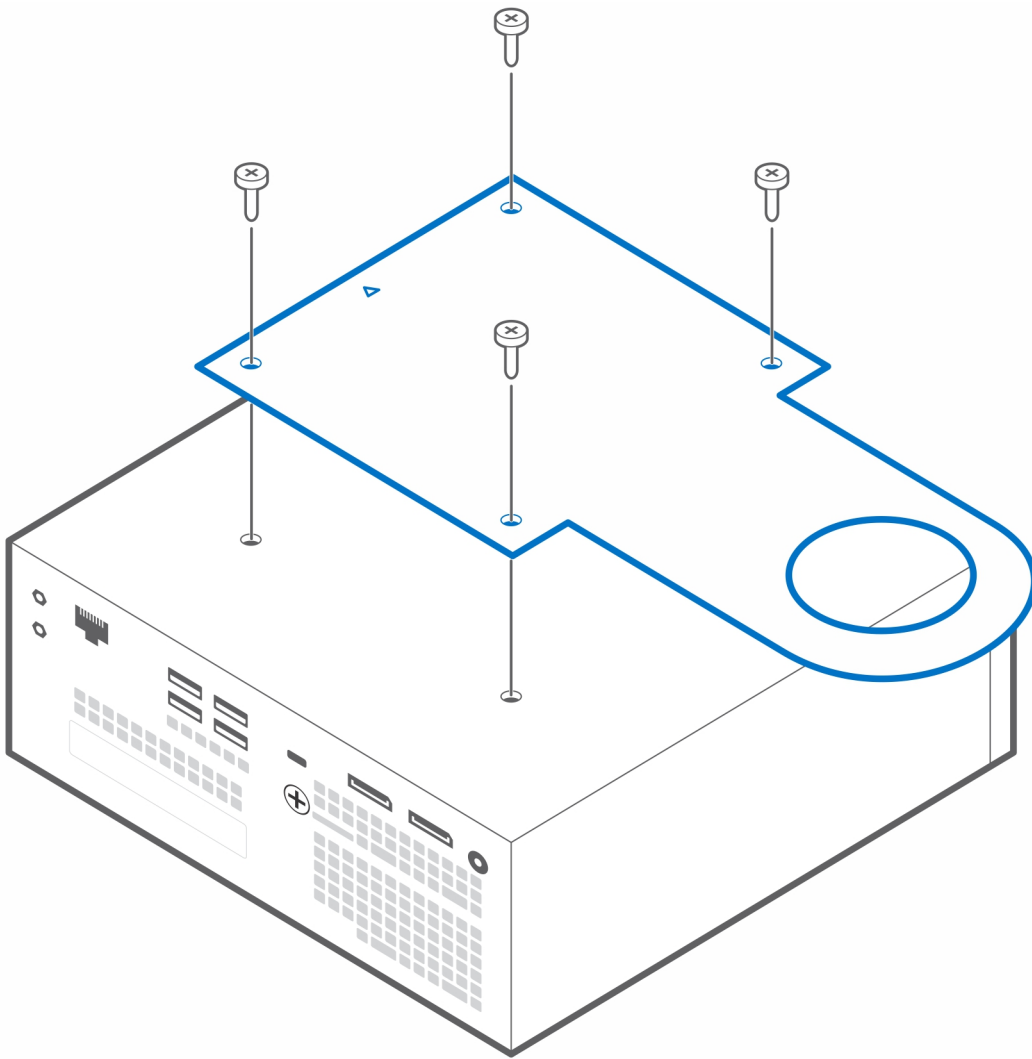
1. Kövesse a [Mielőtt elkezdené](#) című fejezet utasításait.
2. Helyezze a monitorállvány-hosszabbítót a monitorállvány talpához.
3. Négy darab M4x6 csavar segítségével rögzítse a monitorállvány-hosszabbítót a monitorállvány talpához.



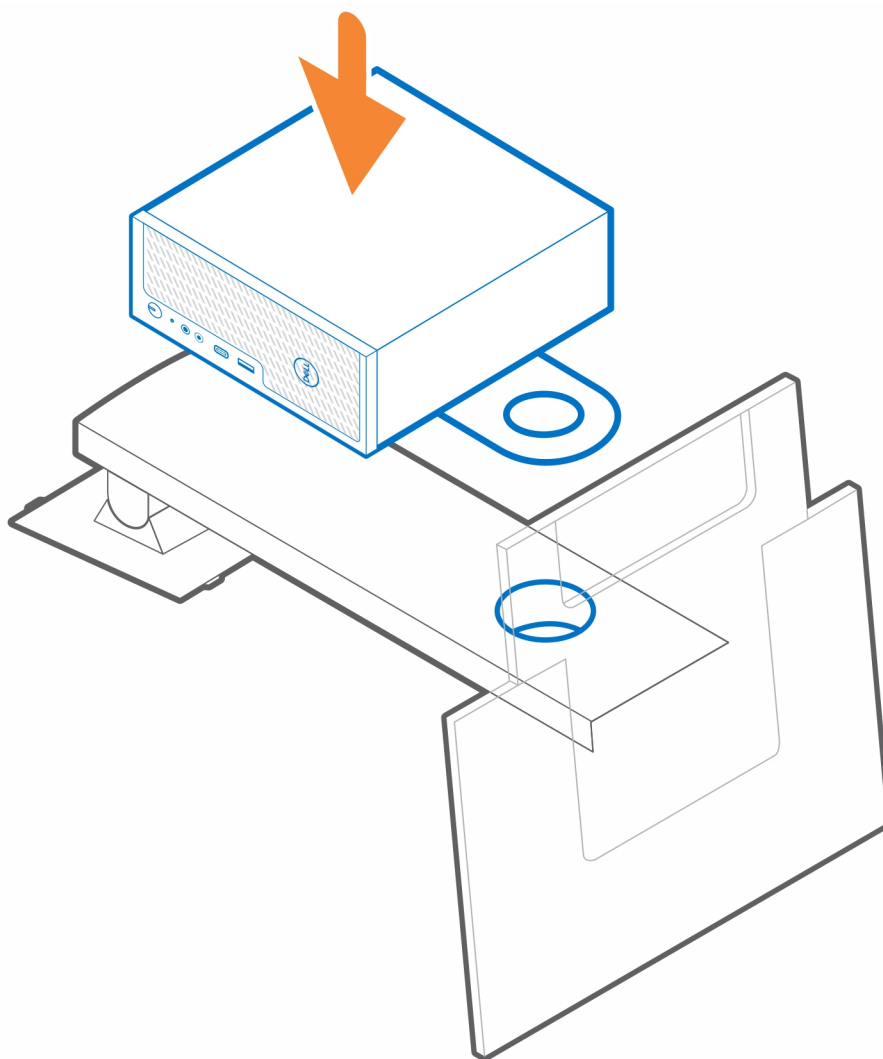
4. Helyezze a Dell monitorállvány VESA-rögzítőjét a rendszerre.

i **MEGJEGYZÉS:** Ügyeljen rá, hogy a Dell monitorállvány VESA-rögzítőjén található Δ (háromszög ikon) ugyanabban az irányba nézzen, mint a Dell logó.

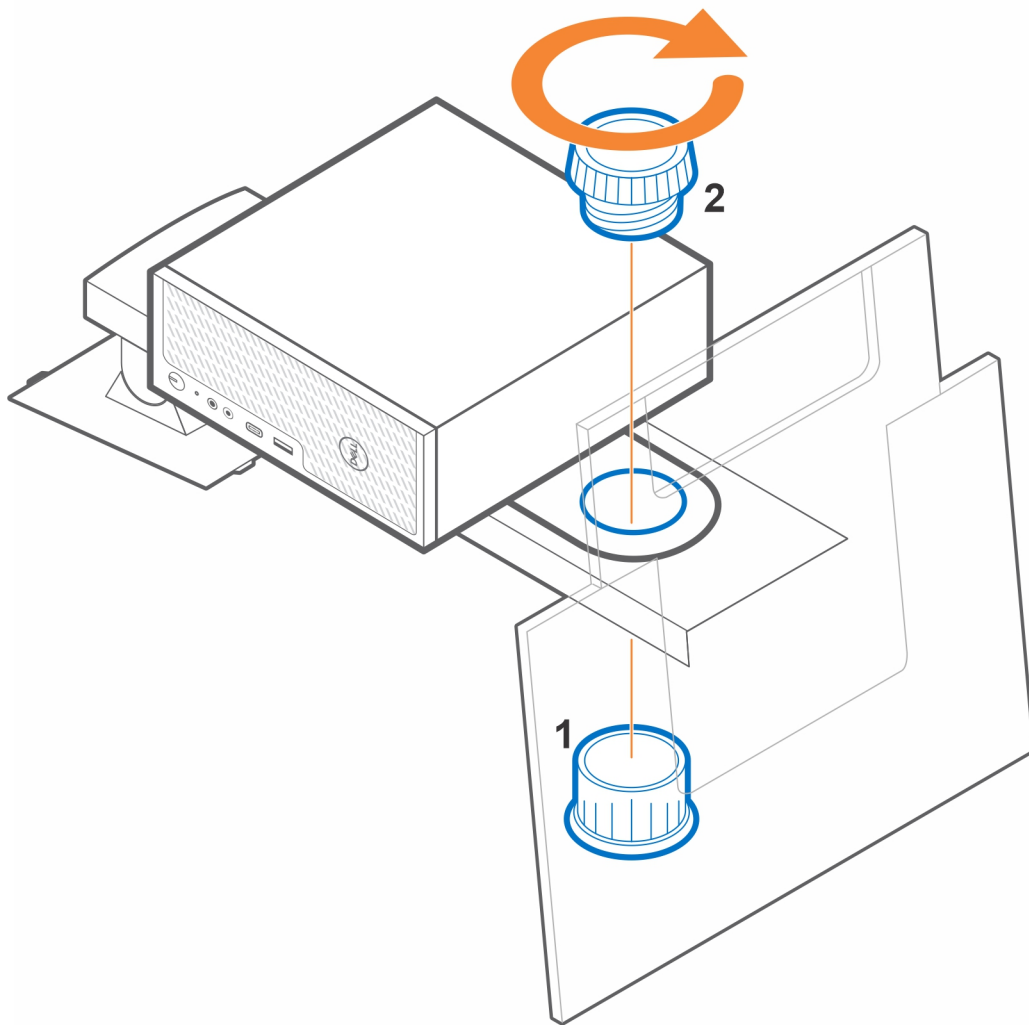
5. Négy M4x6 csavar segítségével rögzítse a Dell monitorállvány VESA-rögzítőjét a rendszerhez.



6. Igazítsa a Dell monitorállvány VESA-rögzítőjén található foglalatot a Dell monitorállványon lévő kábelvezető foglatához.



7. A monitor felőli oldalról szerelje be az ellenoldali elemet [1] a kábelvezető nyílásba.
8. A rendszer oldala felől helyezze be a dugót [2], majd forgassa el a gombot a Dell monitorállvány VESA-rögzítőjének a monitorállványhoz való rögzítése érdekében.



9. Emelje fel az állványt, majd rögzítse a monitort az állványhoz.
10. Kövesse [A tartozék felszerelését követően](#) című fejezet utasításait.

Kapcsolódó hivatkozások:

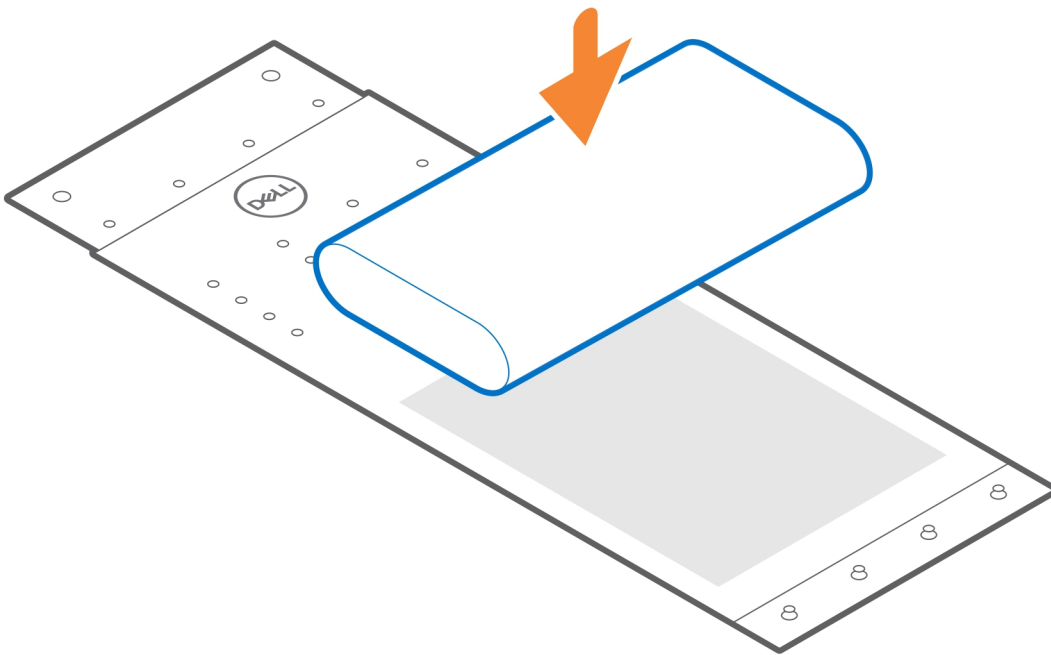
- [Precision Compact porszűrő](#)
- [Precision Compact kábeltakaró](#)
- [Dell váltóáramútápegység-rögzítő tok](#)

Dell váltóáramútápegység-rögzítő tok

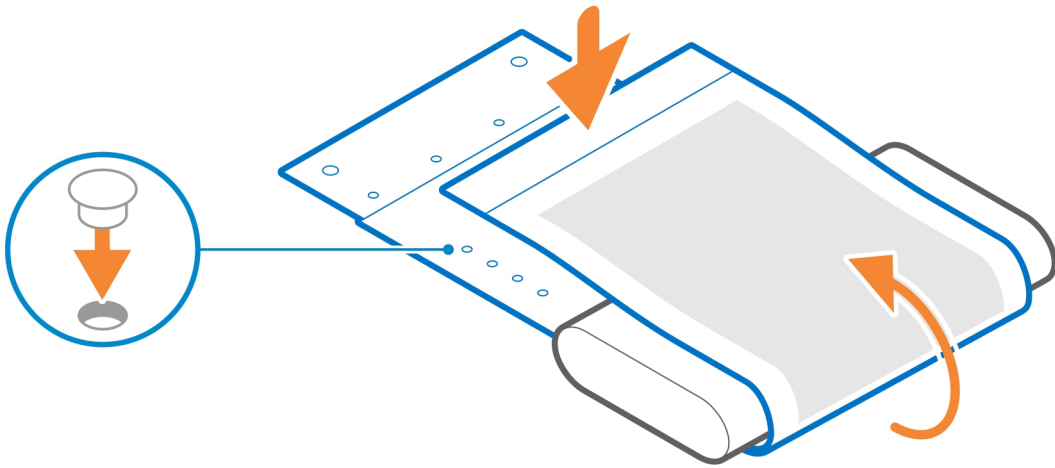
Az asztal rendezettségének a megőrzése, valamint a rugalmas felszerelés érdekében a váltóáramú tápegység tartójának felszerelésével a monitor mögött (Dell monitorállvány-hosszabbító használata esetén), illetve az asztal alatt is rögzítheti a váltóáramú tápegységet.

Az asztal alatt

1. Kövesse a [Mielőtt elkezdené](#) című fejezet utasításait.
2. Helyezze a váltóáramú tápegységet a váltóáramú tápegység tartójára.

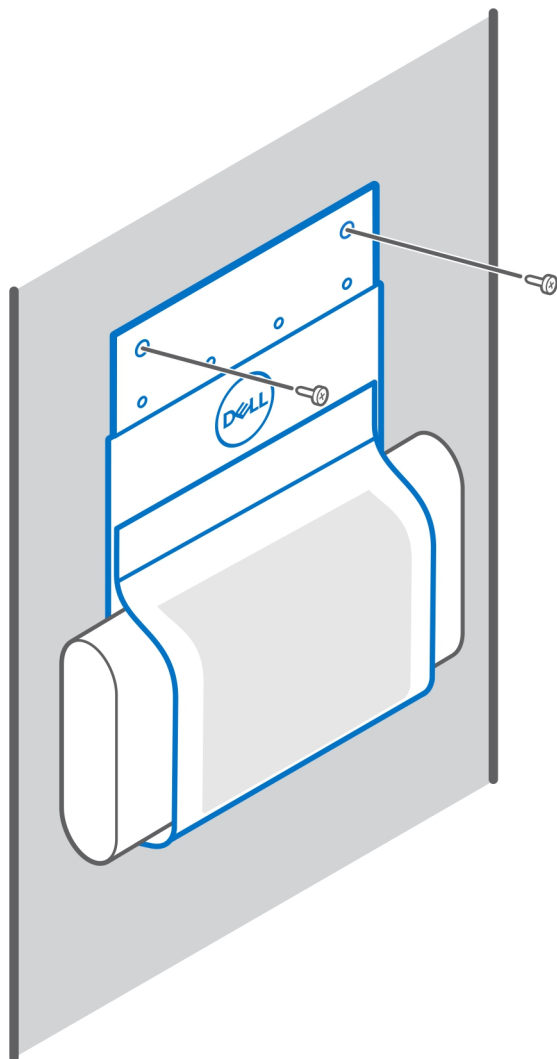


3. Hajtsa rá a tartót a váltóáramú tápegységre, majd nyomja be a rögzítésre szolgáló patentokat a megfelelő magasságban a nyílásokba.



4. **i** **MEGJEGYZÉS:** A váltóáramú tápegység tartóján lévő csavarfuratok 70 mm-re vannak egymástól.

A két M3x6 csavar segítségével rögzítse a váltóáramú tápegység tartóját az asztal alá.



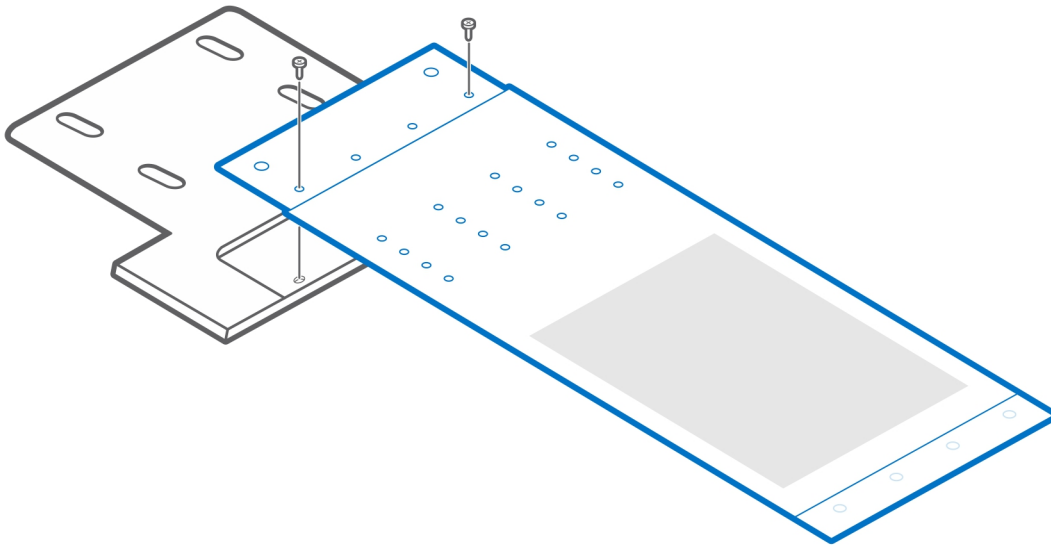
5. Kövesse [A tartozék felszerelését követően](#) című fejezet utasításait.

Kapcsolódó hivatkozások:

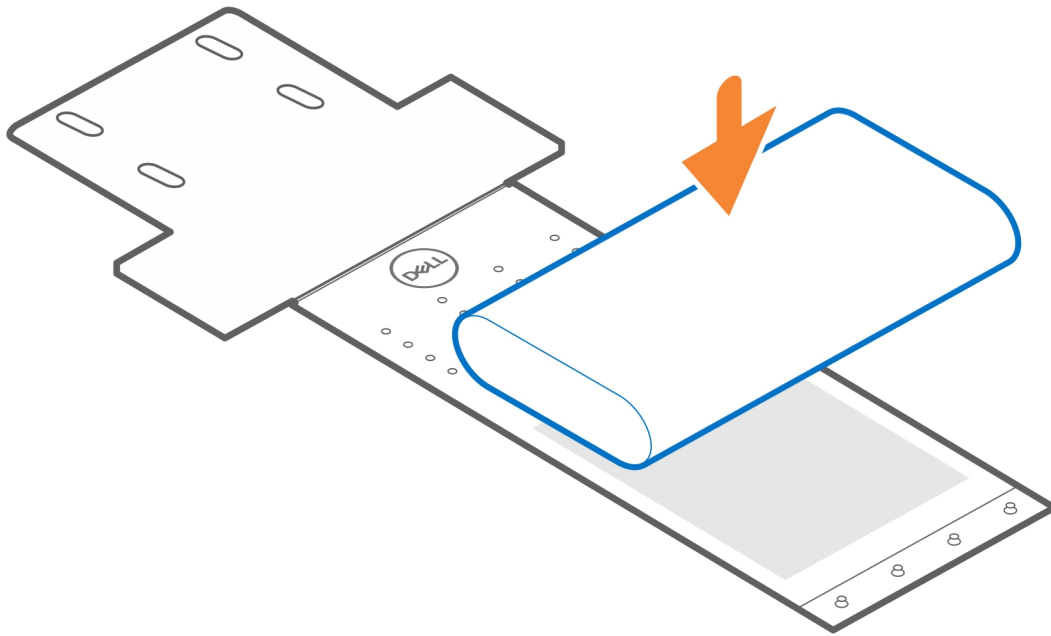
- [Precision Compact VESA-rögzítőelem](#)
- [Precision Compact dupla VESA-rögzítőelem](#)
- [Precision Compact porszűrő](#)
- [Precision Compact kábeltakaró](#)
- [Dell monitorállványhoz való VESA-rögzítőelem](#)

A monitorállványon

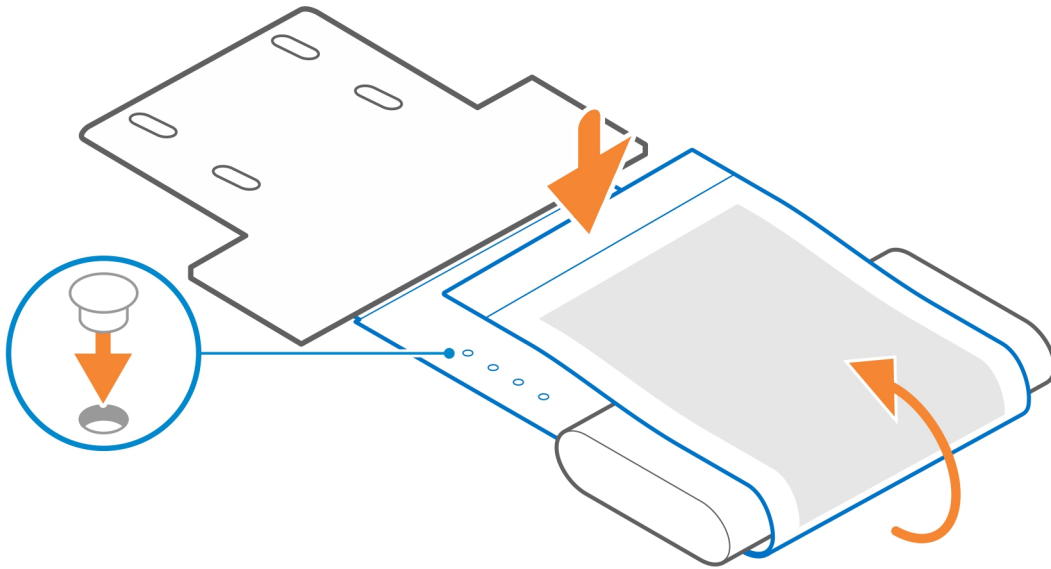
1. Kövesse a [Mielőtt elkezdené](#) című fejezet utasításait.
2. Fordítsa át a monitorállványt, majd helyezze a váltóáramú tápegység rögzítőelemét a [Dell monitorállványtalp bővítőelemére](#).
3. A két M3x6 csavar segítségével rögzítse a Dell váltóáramú tápegység tartóját a talphosszabbítóhoz.



4. Helyezze a váltóáramú tápegységet a váltóáramú tápegység tartójába.



5. Hajtsa rá a tartót a váltóáramú tápegységre, majd nyomja be a rögzítésre szolgáló patentokat a megfelelő magasságban a nyílásokba.



6. Kövesse [A tartozék felszerelését követően](#) című fejezet utasításait.

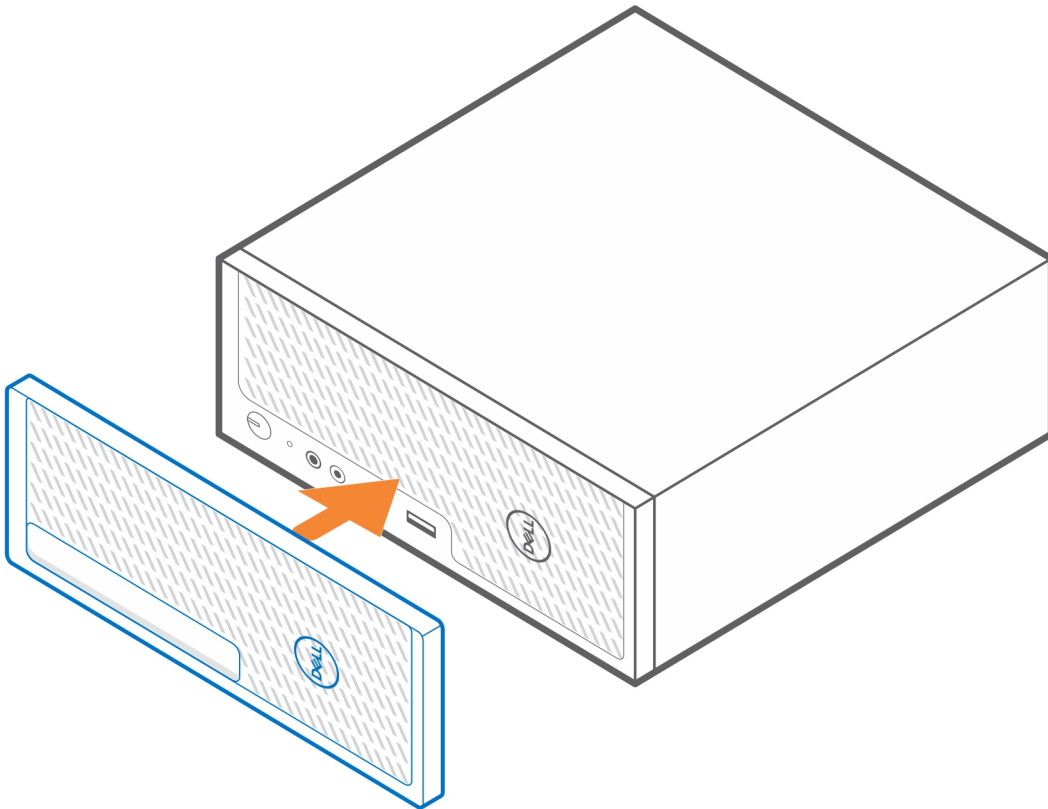
Kapcsolódó hivatkozások:

- [Precision Compact VESA-rögzítőelem](#)
- [Dell monitorállványhoz való VESA-rögzítőelem](#)
- [Precision Compact porszűrő](#)
- [Precision Compact kábeltakaró](#)

Precision Compact porszűrő

A Dell Precision 3240 Compact rendszerek porszűrője segít megvédeni a rendszert a finom porrészecskékkel szemben. A telepítés közben egy indítás előtti emlékeztetőt is beállíthat a BIOS-ban, amely az Ön által beállított időközönként emlékezteti a porszűrő tisztítására vagy cseréjére.


1. Kövesse a [Mielőtt elkezdéné](#) című fejezet utasításait.
2. Igazítsa a porszűrő felső peremét a rendszer felső pereméhez.
3. Nyomja le a porszűrő alsó peremét, hogy az rögzüljön a rendszerhez.
4. Óvatosan nyomja le a porszűrőt, és ellenőrizze, hogy szorosan illeszkedik-e a rendszerhez.



5. Kövesse [A tartozék felszerelését követően](#) című fejezet utasításait.
6. Indítsa újra a rendszert, majd a Dell kezdőképernyőn az **F2** billentyűt megnyomva lépjen be a BIOS Setup menübe.
7. A BIOS-beállítások menüben lépjen a **System Configuration > Dust Filter Maintenance** menüpontba, majd válasszon egyet a következő intervallumok közül: 15, 30, 60, 90, 120, 150 vagy 180 nap.

i **MEGJEGYZÉS:** Alapértelmezett beállítás: Disabled

i **MEGJEGYZÉS:** A rendszer csak az újraindításakor riaszt, az operációs rendszer normál működése során nem.


 **MEGJEGYZÉS:** A porszűrő tisztítása során dörzsölje át vagy óvatosan porszívózza át a szűrőt, majd egy nedves ruhával törölje át a külső felületeket.

Kapcsolódó hivatkozások:

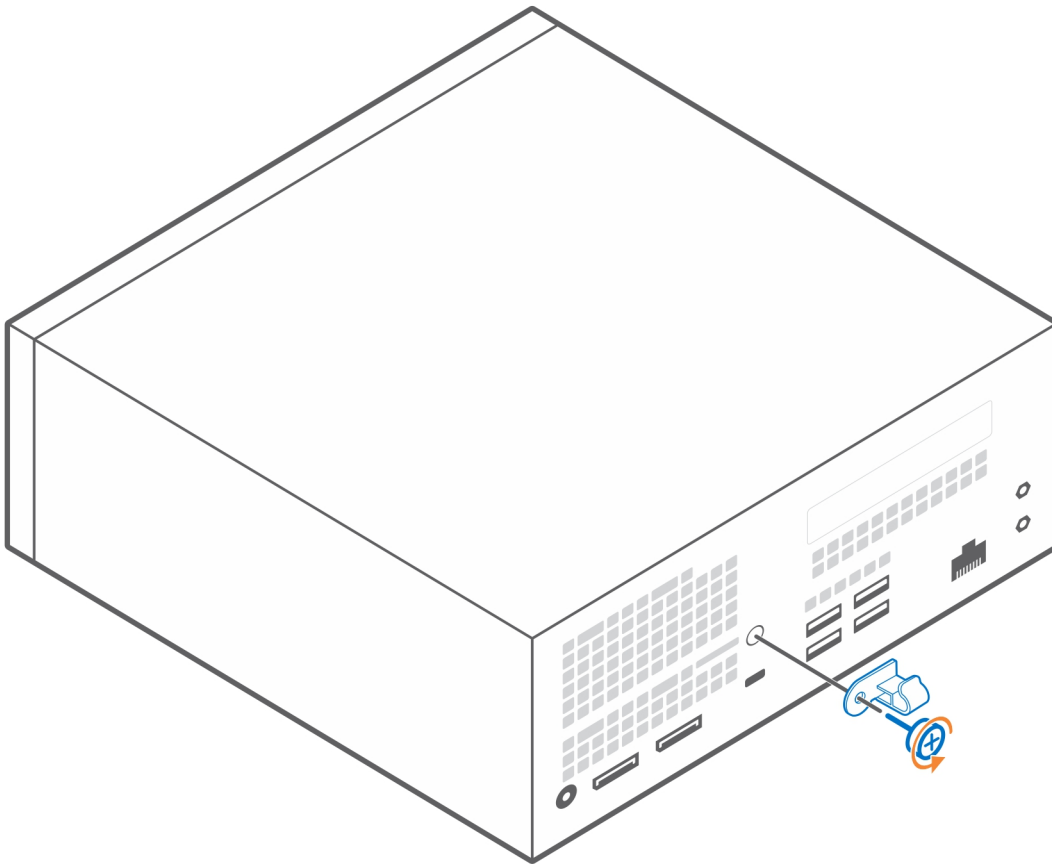
- [Precision Compact VESA-rögzítőelem](#)
- [Precision Compact dupla VESA-rögzítőelem](#)
- [Dell monitorállványhoz való VESA-rögzítőelem](#)
- [Dell váltóáramútápegység-rögzítő tok](#)
- [Precision Compact kábeltakaró](#)

Precision Compact kábeltakaró

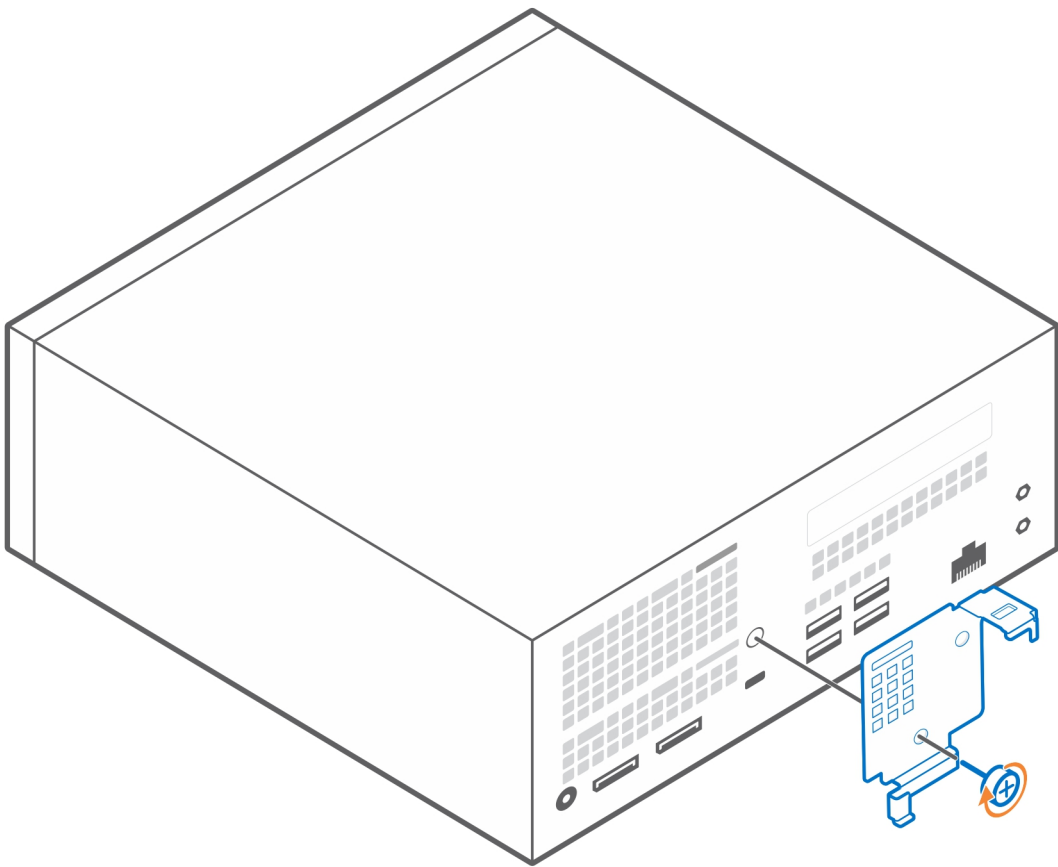
A Dell Precision 3240 Compact rendszer kábeltakarója segít megóvni a portokat és a rendszerhez csatlakoztatott kábeleket.

1. Kövesse a *Mielőtt elkezdené* című fejezet utasításait.
2.  **MEGJEGYZÉS:** Az alább látható ábrák a rendszer konfigurációjától függően eltérőek lehetnek.

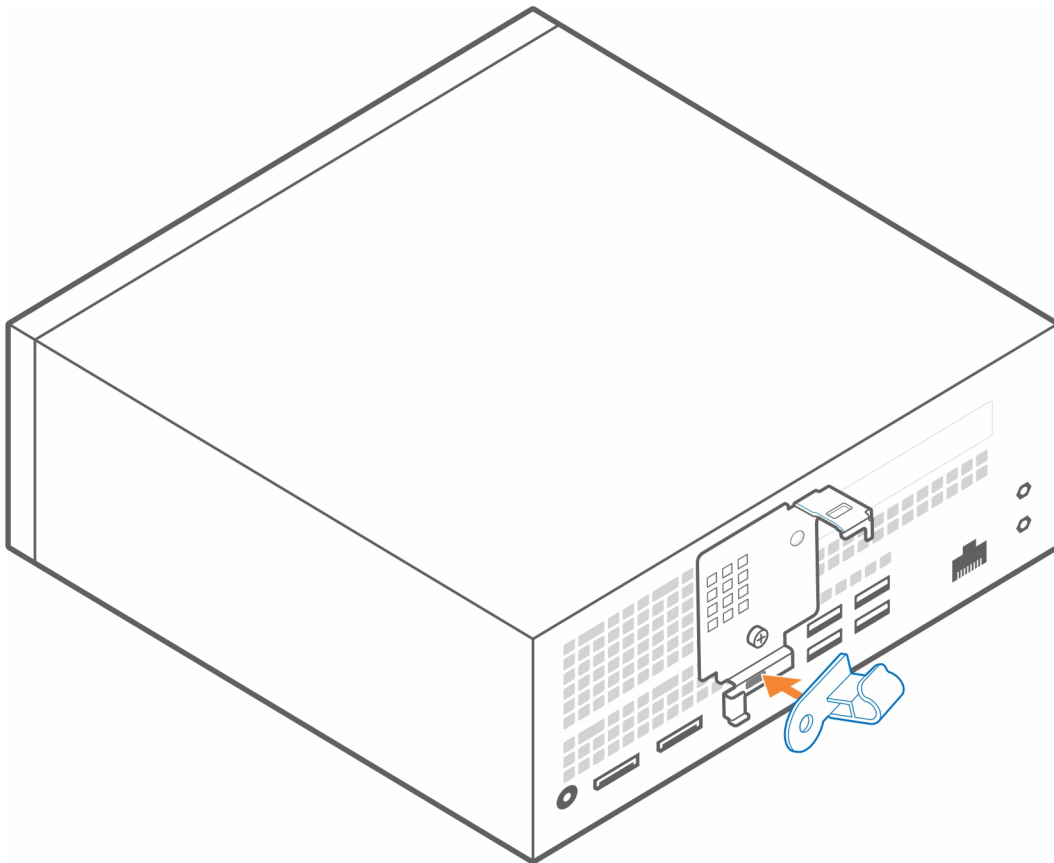
Távolítsa el a szárnyas csavarokat és a kábelkapcsot a rendszer hátsó részéről.



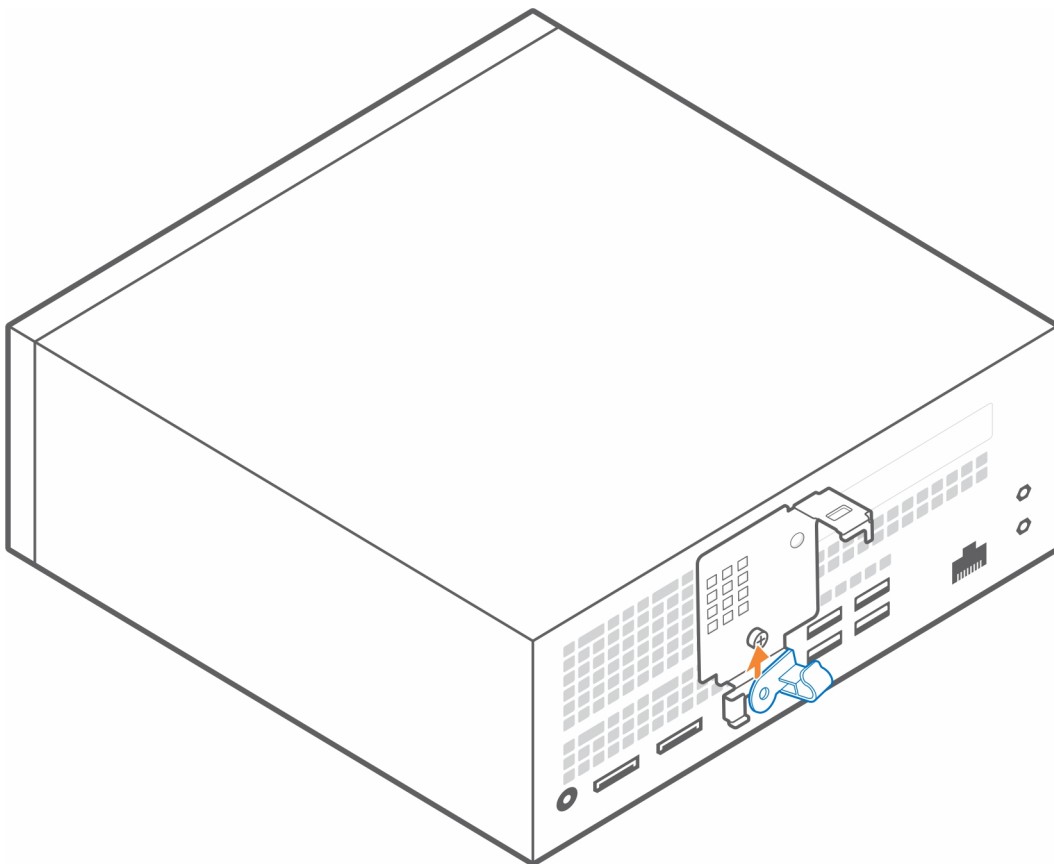
3. Igazítsa a hátsó keretet a rendszerhez.
4. Rögzítse a hátsó keretet a rendszerhez a szárnyascsavarral.

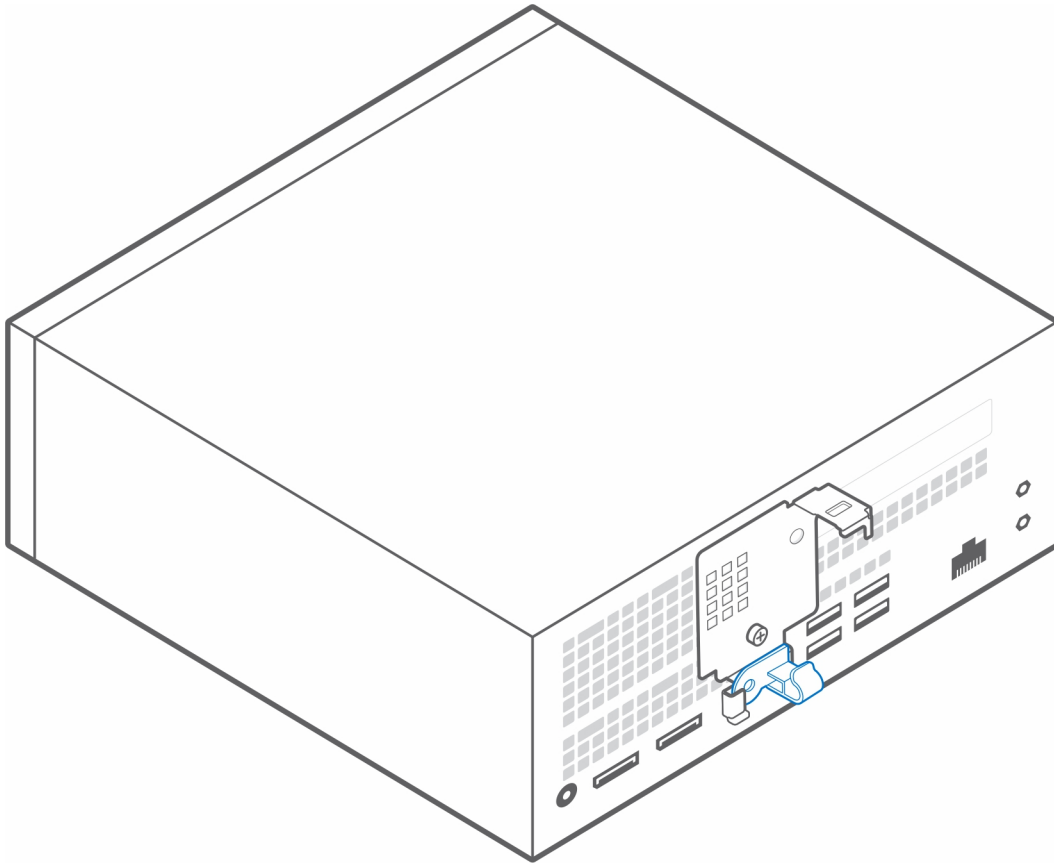


5. Helyezze a kapcsot a kábeltakarón lévő lyukba, és döntse átlósan balra



6. Fordítsa vissza a bal oldali ferde kapcsot vízszintes helyzetbe, és illessze a kábeltakaróra.

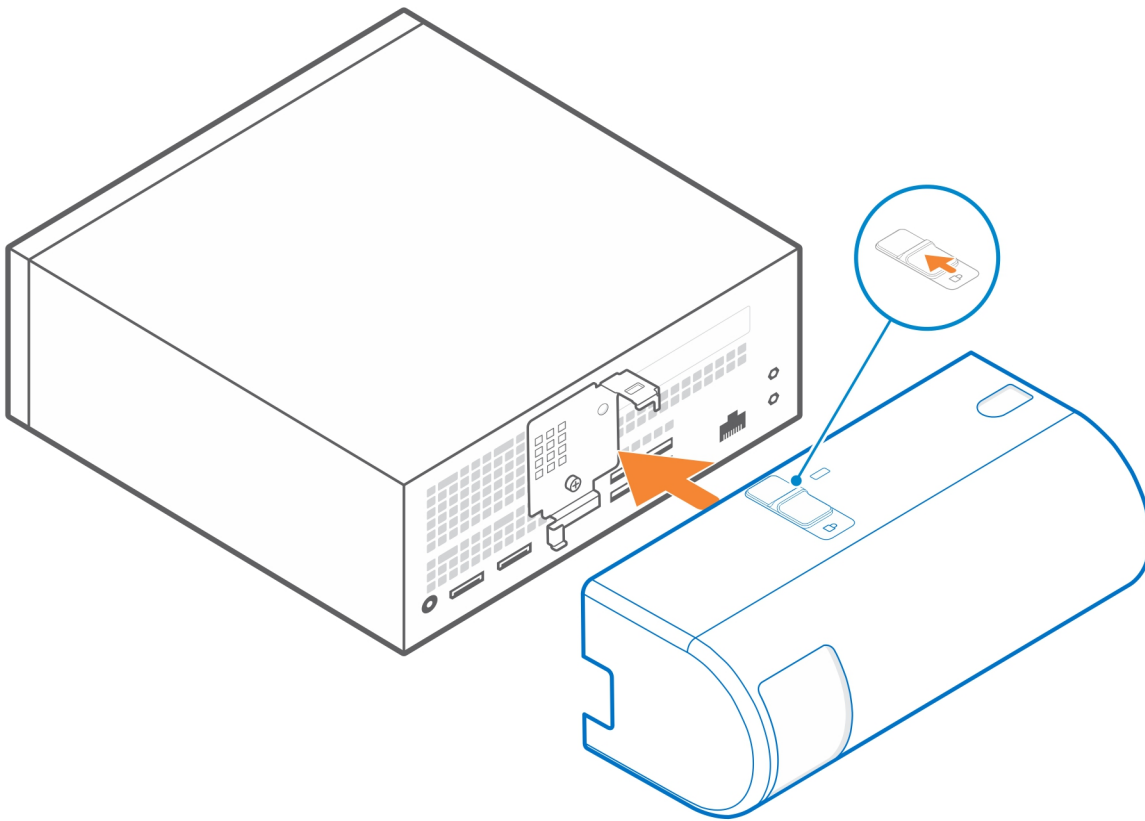




7. Igazítsa a kábeltakaró horgait a Dell Precision 3240 Compact házán lévő nyílásokhoz.

FIGYELMEZTETÉS: Ügyeljen rá, hogy ne hajlítsa el és ne törje le a törékeny horgokat.

8. A kábeltakaró rögzítéséhez csúsztassa el a reteszt.



i | **MEGJEGYZÉS:** A nagyobb biztonság érdekében a rendszer zárolásához használjon Kensington-kábelzárát.

Kapcsolódó hivatkozások:

- [Precision Compact VESA-rögzítőelem](#)
- [Precision Compact dupla VESA-rögzítőelem](#)
- [Dell monitorállványhoz való VESA-rögzítőelem](#)
- [Dell váltóáramútápegység-rögzítő tok](#)
- [Precision Compact kábeltakaró](#)

A tartozék felszerelését követően



1. Helyezzen vissza minden csavart, és győződjön meg róla, hogy nem maradtak felhasználatlan csavarok.
2. Mielőtt a rendszert újra használatba veszi, csatlakoztasson minden eszközt, perifériát és kábelt, amelyet korábban leválasztott.
3. Csatlakoztassa a rendszert és minden hozzá csatlakoztatott eszközt elektromos aljzataikra.
4. Kapcsolja be a rendszert.

Segítség igénybevétele és a Dell elérhetőségei

Mire támaszkodhat a probléma önálló megoldása során?



A probléma önálló megoldását szolgáló alábbi források révén juthat a Dell-termékekkel és -szolgáltatásokkal kapcsolatos információhoz és segítséghez:

1. táblázat: Mire támaszkodhat a probléma önálló megoldása során?

Mire támaszkodhat a probléma önálló megoldása során?	Forrás címe
A Dell-termékekre és -szolgáltatásokra vonatkozó információk	https://www.dell.com/
Dell Support	
Tippek	
Forduljon a támogatási szolgálathoz	A Windows keresőmezőjébe írja be a Contact Support kifejezést, majd nyomja le az Enter billentyűt.
Az operációs rendszer online súgója	<ul style="list-style-type: none"> Windows: https://www.dell.com/support/windows Linux: https://www.dell.com/support/linux
Hibaelhárítási információk, felhasználói kézikönyvek, beállítási utasítások, termékspecifikációk, műszaki segítséget nyújtó blogok, illesztőprogramok, szoftverfrissítések stb.	https://www.dell.com/support/home/
Dell-tudásbáziscikkek számos számítógépes probléma megoldásához:	<ol style="list-style-type: none"> Lépjen a https://www.dell.com/support/home/?app=knowledgebase weboldalra. A Search mezőbe írja be a tárgyat vagy a kulcsszót. A kapcsolódó cikkek megjelenítéséhez kattintson a Search gombra.
További információk a számítógépről: <ul style="list-style-type: none"> A termék műszaki adatai Operációs rendszer A termék beállítása és használata Adatok biztonsági mentése Hibaelhárítás és diagnosztika Gyári és rendszerbeállítások visszaállítása BIOS-információk 	A Dell számos támogatási lehetőséget biztosít, online és telefonon keresztül egyaránt. Amennyiben nem rendelkezik aktív internetkapcsolattal, elérhetőséget találhat a vevői számlával, szállítójeggyel, blokkal vagy a Dell termékkatalógussal kapcsolatban. <ul style="list-style-type: none"> Válassza ki a Detect Product lehetőséget. Keresse meg a terméket a View Products részben található legördülő menüben. A keresőmezőbe írja be a szolgáltatáscímke számát vagy a termékazonosítót. A termékoldalon görgessen le a „Manuals and Documents” fejezethez a termékkel kapcsolatos összes használati útmutató, dokumentum és egyéb információk előnézetéhez.

A Dell elérhetőségei




A Dell számos támogatási lehetőséget biztosít, online és telefonon keresztül egyaránt. Amennyiben nem rendelkezik aktív internetkapcsolattal, elérhetőséget találhat a vevői számlával, szállítójeggyel, blokkal vagy a Dell termékkatalógussal kapcsolatban. Az elérhetőség országonként/régióinként és termékenként változik, és előfordulhat, hogy néhány szolgáltatás nem áll rendelkezésre az Ön régiójában. Amennyiben szeretne kapcsolatba lépni vállalatunkkal értékesítéssel, műszaki támogatással vagy ügyfélszolgálattal kapcsolatos ügyekben:

1. Lépjen a <https://www.dell.com/support/> weboldalra.
 2. Az oldal jobb alsó sarkában a legördülő menüből válassza ki saját országát/régióját.
 3. **Testre szabott támogatáshoz:**
 - a. Adja meg a rendszerének szervizcímkején szereplő azonosítót az **Enter your Service Tag** mezőben.
 - b. Kattintson a **submit** gombra.
 - Megjelenik a különféle támogatási kategóriákat felsoroló oldal.
 4. **Általános támogatáshoz:**
 - a. Válassza ki a termék kategóriáját.
 - b. Válassza ki a termék szegmensét.
 - c. Válassza ki a terméket.
 - Megjelenik a különféle támogatási kategóriákat felsoroló oldal.
 5. A Dell globális műszaki támogatásának elérhetősége: <https://www.dell.com/contactdell>.
 -  **MEGJEGYZÉS:** Megjelenik a globális műszaki támogatás oldal, ahol megtalálhatók a Dell globális műszaki támogatási csapat telefonos, csevegőprogramos és e-mailes elérhetőségei.
-  **MEGJEGYZÉS:** Az elérhetőség országonként/régióinként és termékenként változik, és előfordulhat, hogy néhány szolgáltatás nem áll rendelkezésre az Ön régiójában.

Csavarméretlista

Ebben a fejezetben a Dell Precision 3240 tartozékokhoz használt csavarok különböző típusait mutatjuk be.

2. táblázat: Csavarméretlista és a csavarok pozíciója

Hely			
	M4x10	M4x6	M3x6
Precision Compact VESA-rögzítőelem	4		
Precision Compact dupla VESA-rögzítőelem	4		
Dell monitorállványhoz való VESA-rögzítőelem		4	
Dell monitorállvány-hosszabbító		4	
Dell váltóáramútápegység-rögzítő tok			2

Ajánlott szerszámok

Ebben a fejezetben a Dell Precision 3240 Compact rendszerhez és a kapcsolódó tartozékok telepítéséhez szükséges különböző szerszámokat soroljuk fel.

A dokumentumban szereplő eljárások a következő szerszámokat igényelhetik:

- Phillips #1 csillagcsavarhúzó



- Kis méretű laposfejű csavarhúzó

