

Precision 3240 Compact

Lisävarusteiden asennusopas

Huomautukset, varoitukset ja vaarat

 **HUOMAUTUS:** HUOMAUTUKSET ovat tärkeitä tietoja, joiden avulla voit käyttää tuotetta entistäkin paremmin.

 **VAROITUS:** VAROITUKSET ovat varoituksia tilanteista, joissa laitteisto voi vahingoittua tai joissa tietoja voidaan menettää. Niissä kerrotaan myös, miten nämä tilanteet voidaan välttää.

 **VAARA:** VAARAILMOITUKSET kertovat tilanteista, joihin saattaa liittyä omaisuusvahinkojen, loukkaantumisen tai kuoleman vaara.

Sisällysluettelo

Luku 1: Alkutoimet.....	4
Luku 2: Precision Compact VESA -holkkikiinnitys.....	5
Luku 3: Precision Compact Dual VESA -holkkikiinnitys.....	7
Luku 4: Dell-näyttötelineen VESA-kiinnitys.....	12
Luku 5: Dell-vaihtovirtasovittimen holkkikiinnitys.....	16
Työpöydän alla.....	16
Näyttötelineessä.....	18
Luku 6: Precision Compact -pölynsuodatin.....	22
Luku 7: Precision Compact -kaapelisuojaus.....	24
Luku 8: Lisävarusteen asentamisen jälkeen.....	29
Luku 9: Avun saaminen ja Dellin yhteystiedot.....	30
Liite A: Ruuvikokoluettelo.....	32
Liite B: Suositellut työkalut.....	33

Alkutoimet

1. Tallenna ja sulje kaikki avoimet tiedostot ja poistu kaikista käynnissä olevista sovelluksista.

2. Tietokoneen sammuttaminen: napsauta **Käynnistä** >  **Virta** > **Sammuta** .

 **HUOMAUTUS:** Jos käytät Linux-käyttöjärjestelmää, lue sammutusohjeet käyttöjärjestelmän ohjeista.

3. Irrota tietokone ja kaikki kiinnitetyt laitteet sähköpistorasiasta.

4. Irrota kaikki tietokoneeseen kytketyt verkkolaitteet ja lisävarusteet, kuten näppäimistö, hiiri ja näyttö.

 **VAROITUS:** Irrota verkkokaapeli irrottamalla ensin kaapeli tietokoneesta ja irrota sitten kaapeli verkkolaitteesta.

5. Jos tietokone tai sovitin asennetaan näyttöön:

- a. Katkaise virta ja irrota kaikki näyttökaapelit näytöstä.
- b. Poista teline näytöstä ja aseta näyttö puhtaalle ja pehmeälle pinnalle.

Precision Compact VESA -holkkikiinnitys

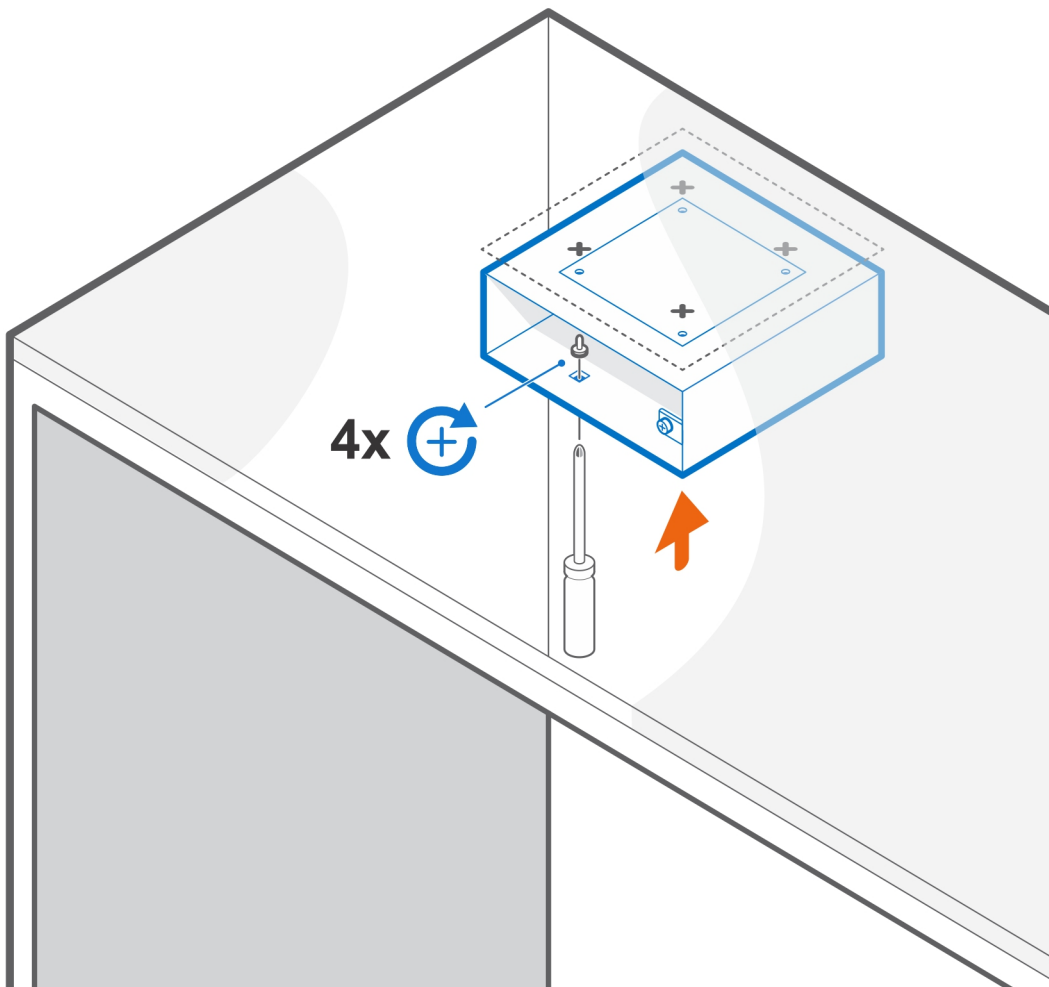
Työpöydän kaapelivyyhdin välttämiseksi voit käyttää Precision Compact VESA -holkkikiinnitystä Precision 3240 Compact -järjestelmän kiinnittämiseksi työpöydän alle.

1. Noudata kohdan [Alkutoimet](#) ohjeita.
2. **HUOMAUTUS:** Precision Compact VESA -holkkikiinnityksessä on reiät ruuvikiinnityksille, jotka ovat 100 mm x 100 mm:n päässä toisistaan.

Asenna VESA-holkkikiinnitys työpöydän alle kiinnityssormiruuville siten, että se osoittaa työpöydän sisäosaa kohti.

3. Kiinnitä VESA-holkkikiinnitys työpöydän alle neljällä itsekierteittäväällä M4x10-ruuvilla.

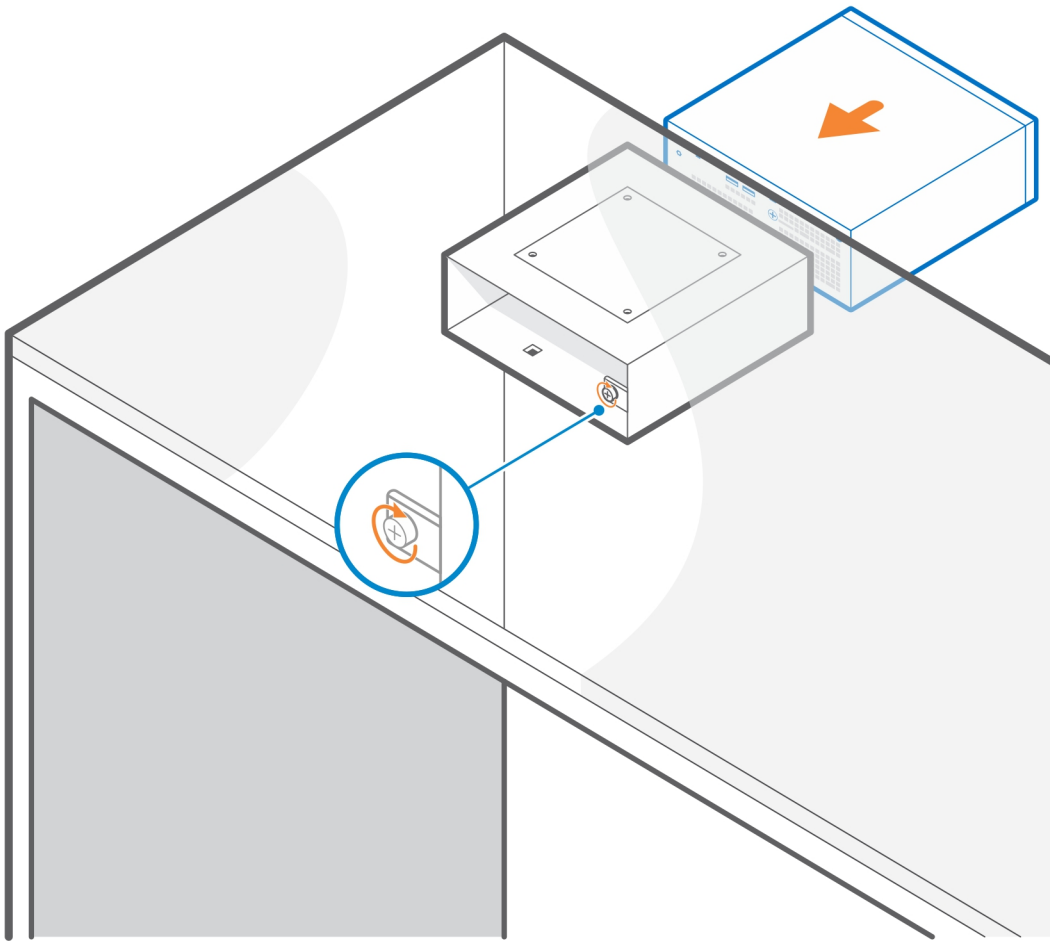
HUOMAUTUS: Aseta ruuvitaltta VESA-holkkikiinnityksen neliömäisten reikien läpi itsekierteittävien ruuvien kiinnittämiseksi työpöydän alapinnalle.



4. Liu'uta järjestelmä VESA-holkkikiinnitykseen.

HUOMAUTUS: Varmista, että järjestelmän Dell-logo osoittaa samaan suuntaan kuin Δ-kuvake (kolmiokuvake) VESA-holkkikiinnityksessä.

5. Kiristä sormiruuveja järjestelmän kiinnittämiseksi VESA-holkkikiinnitykseen.



6. Noudata kohdan [Lisävarusteen asentamisen jälkeen](#) ohjeita.

Liittyvät linkit:

- [Precision Compact -pölynsuodatin](#)
- [Precision Compact -kaapelisuojaus](#)
- [Dell-vaihtovirtasovittimen holkkikiinnitys](#)

Precision Compact Dual VESA -holkkikiinnitys

Joustavaa asennusta varten voit käyttää Precision Compact Dual VESA -holkkikiinnitystä Precision 3240 Compact -järjestelmän kiinnittämiseksi VESA-yhteensopivaan yhden tai kahden näytön näyttövarteen.

Precision Compact Dual VESA -holkkikiinnitys tukee seuraavia näyttövarsia:

- Dell-näyttövarsi kahdelle näytölle - MDA20
- Dell-näyttövarsi yhdelle näytölle - MSA20

HUOMAUTUS: Precision Compact Dual VESA -holkkikiinnitys kestää enintään 68,58 cm:n (27 tuuman) näyttöä.

HUOMAUTUS: Jotta näyttö ei pääse kallistumaan alaspäin, voit kiristää varren saranaruuvia pitääksesi näyttötelineen sopivassa kulmassa.

1. Noudata kohdan [Alkutoimet](#) ohjeita.

2. **VAROITUS:** Jotta vältät näytön vaurioitumisen, varmista, että asetat näytön suojakalvon päälle.

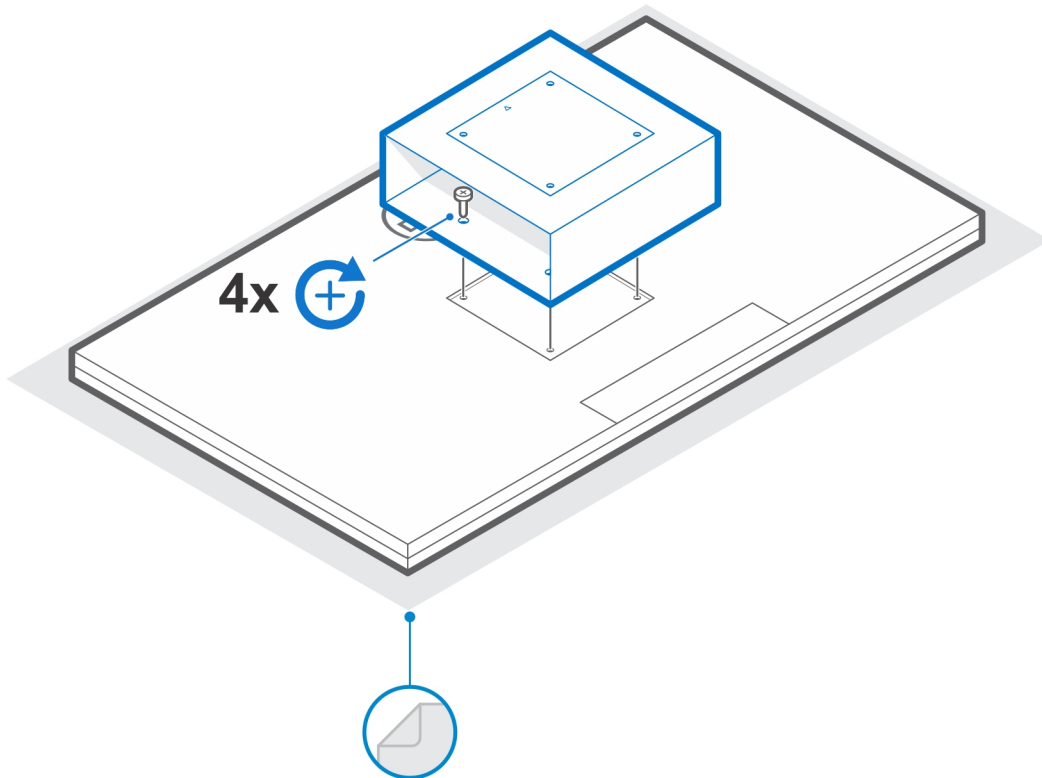
Aseta näyttö pehmeän vaatteiden tai pehmusteen päälle työpöydän reunan lähelle, jotta telineen perusta ulottuu työpöydän reunan yli.

3. Aseta VESA-holkkikiinnitys näytön takaosaan.

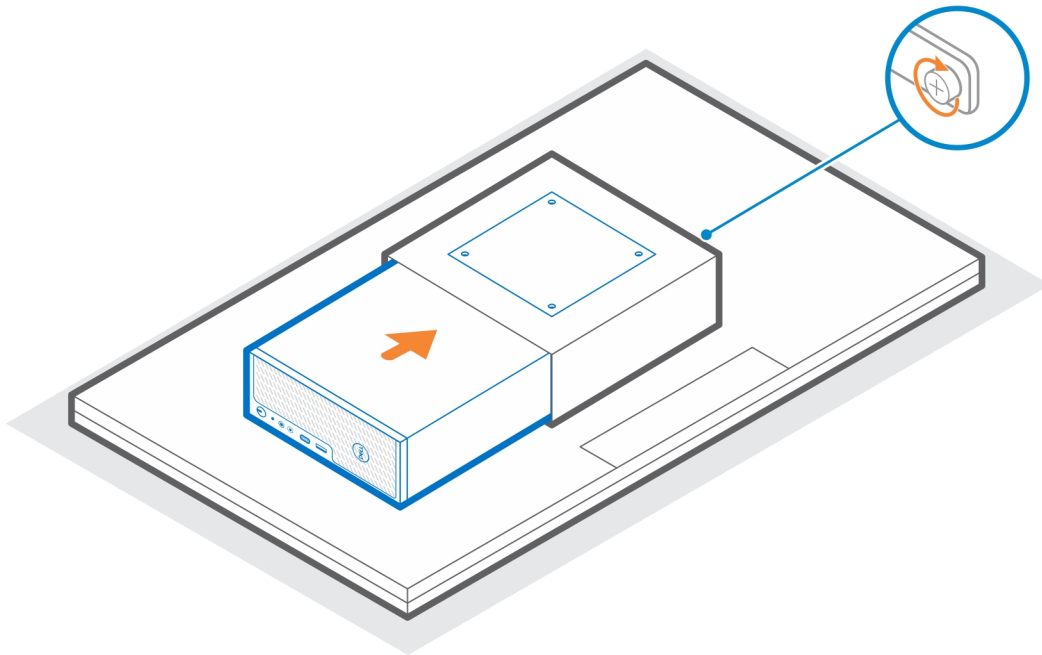
HUOMAUTUS: Varmista, että kiinnityksen Δ -kuvakkeella (kolmiokuvake) varustettu sivu osoittaa ylöspäin.

4. Kiinnitä VESA-holkkikiinnitys näytön takaosaan neljällä M4x10-ruuvilla.

HUOMAUTUS: Aseta ruuvitaltta VESA-holkkikiinnityksen neliömäisiin reikiin ruuvien kiinnittämiseksi näytön taakse.

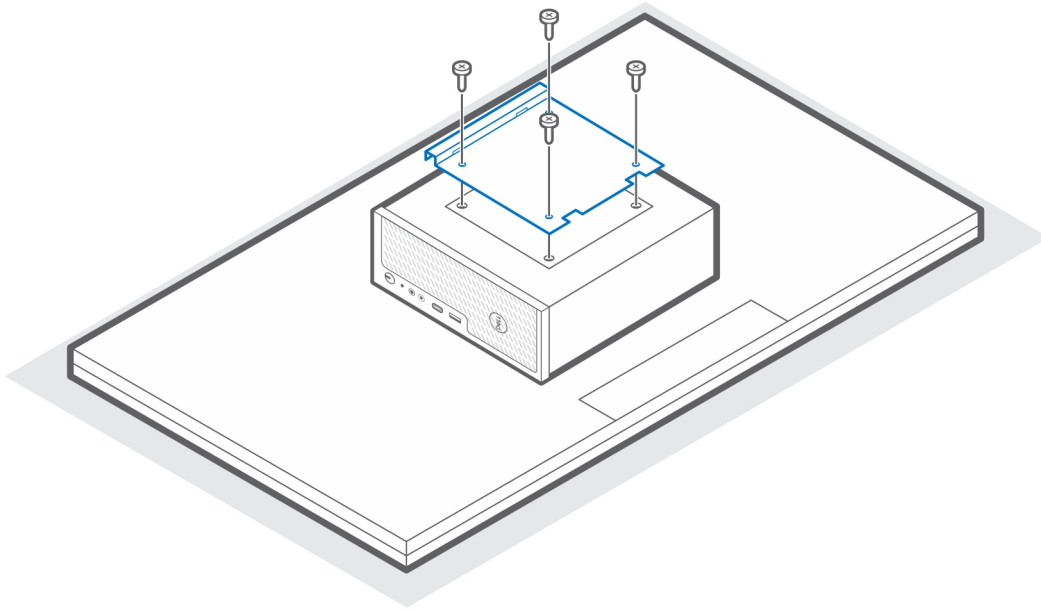


5. Liu'uta järjestelmä VESA-holkkikiinnitykseen kohdistamalla VESA-holkkikiinnityksen ruuvinreiät järjestelmän ruuvinreikiin.
i HUOMAUTUS: Varmista, että järjestelmän Dell-logo osoittaa samaan suuntaan kuin Δ-kuvake (kolmiokuvake) VESA-holkkikiinnityksessä.
6. Kiristä sormiruuvia järjestelmän kiinnittämiseksi VESA-holkkikiinnitykseen.

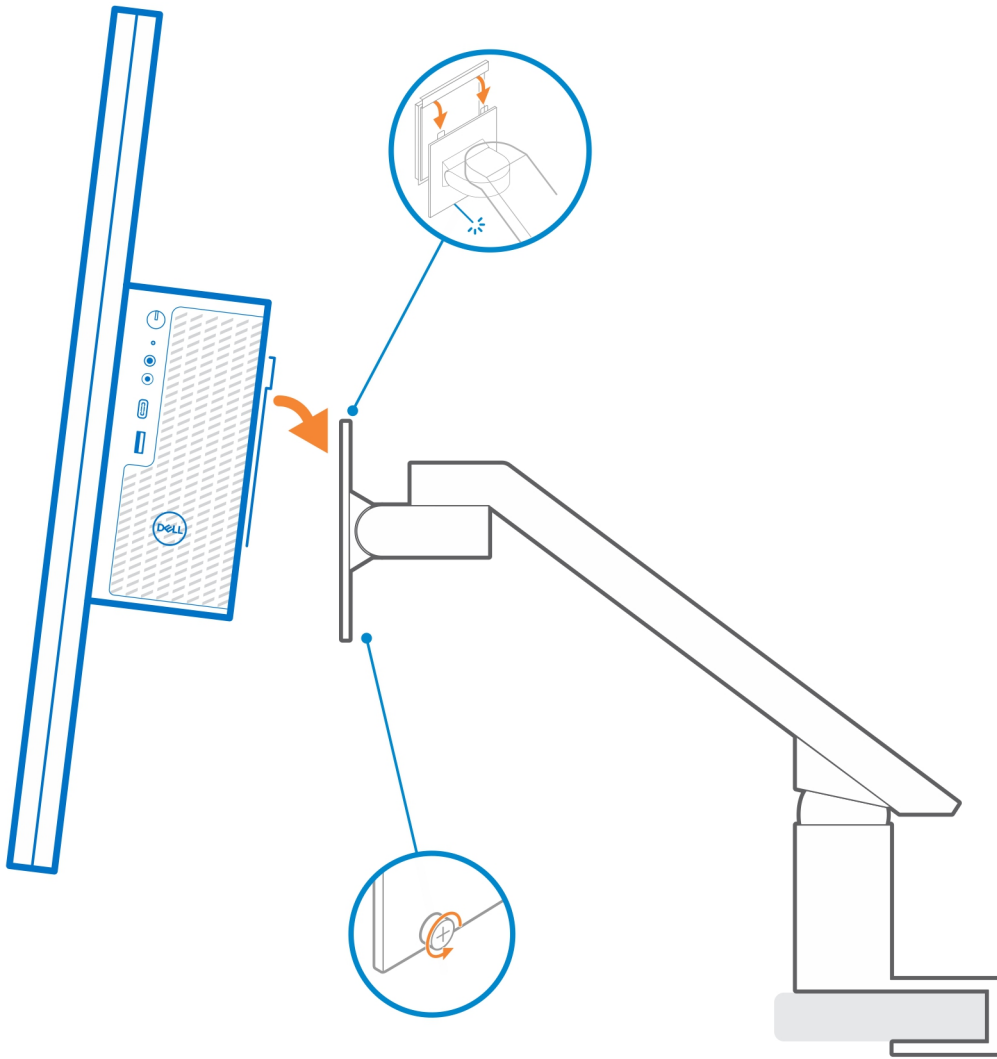


7. Kohdista VESA-sovitinlevyn ruuvinreiät VESA-holkkikiinnityksen ruuvinreikiin.
8. Kiinnitä VESA-sovitinlevy neljällä M4x10-ruuvilla VESA-holkkikiinnitykseen.

i HUOMAUTUS: Varmista, että VESA-sovitinlevyn Δ -kuvake (kolmiokuvake) ja VESA-holkkikiinnityksen Δ -kuvake (kolmiokuvake) ovat kohdakkain.



9. Nosta näyttöä ja aseta VESA-kiinnikkeen lovet näyttövarren koukkuihin, kunnes kuulet napsahduksen.
10. Kiristä näyttövarren yhtä M4x10-ruuvia Dual VESA -holkkikiinnityksen kiinnittämiseksi näyttövarteen.



11. Noudata kohdan [Lisävarusteen asentamisen jälkeen](#) ohjeita.

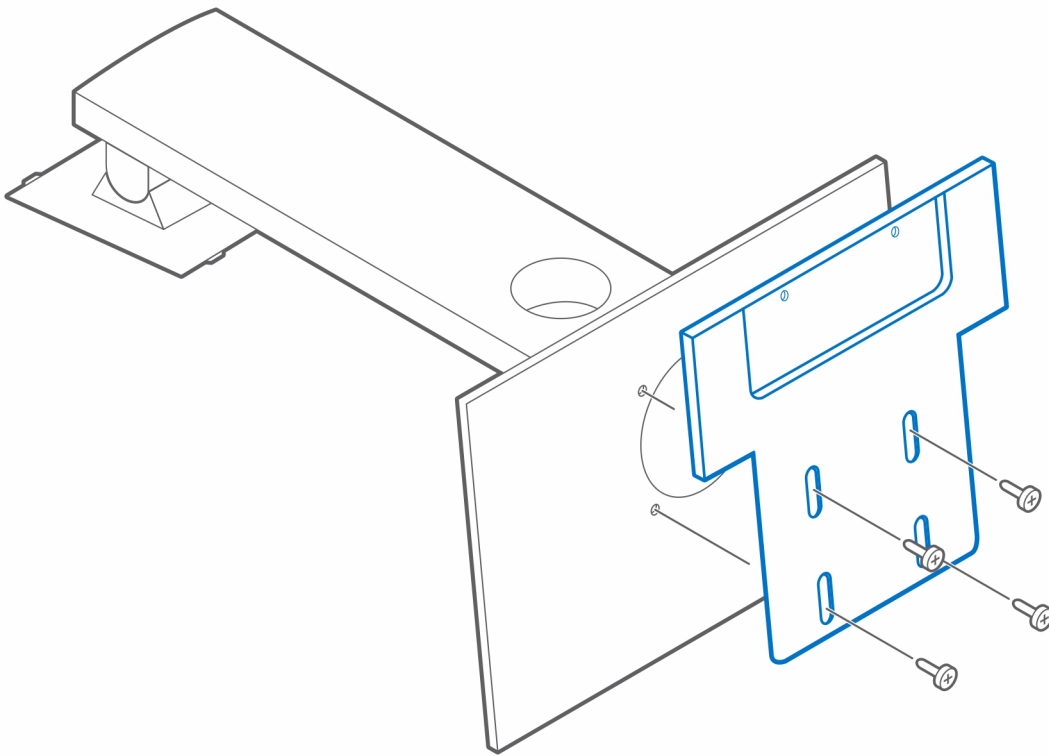
Liittyvät linkit:

- [Precision Compact -pölynsuodatin](#)
- [Precision Compact -kaapelisuojaus](#)

Dell-näyttötelineen VESA-kiinnitys

Joustavaa asennusta varten voit käyttää Dell-näyttötelineen VESA-kiinnitystä Precision 3240 Compact -järjestelmän kiinnittämiseksi Dell VESA -näyttötelineeseen.

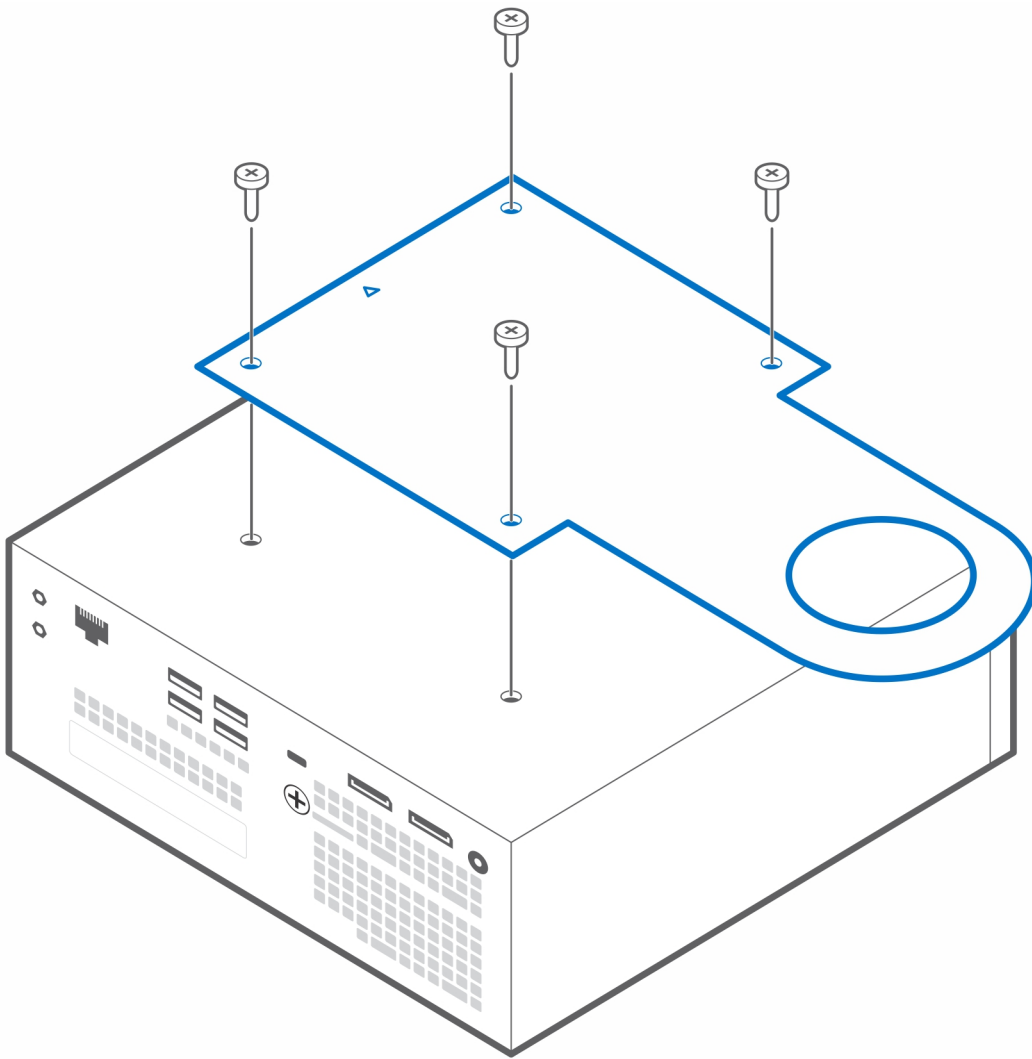
1. Noudata kohdan [Alkutoimet](#) ohjeita.
2. Aseta näyttötelineen perustan jatkokappale näyttötelineen perustaan.
3. Kiinnitä näyttötelineen perustan jatkokappale näyttötelineen alle neljällä M4x6-ruuvilla.



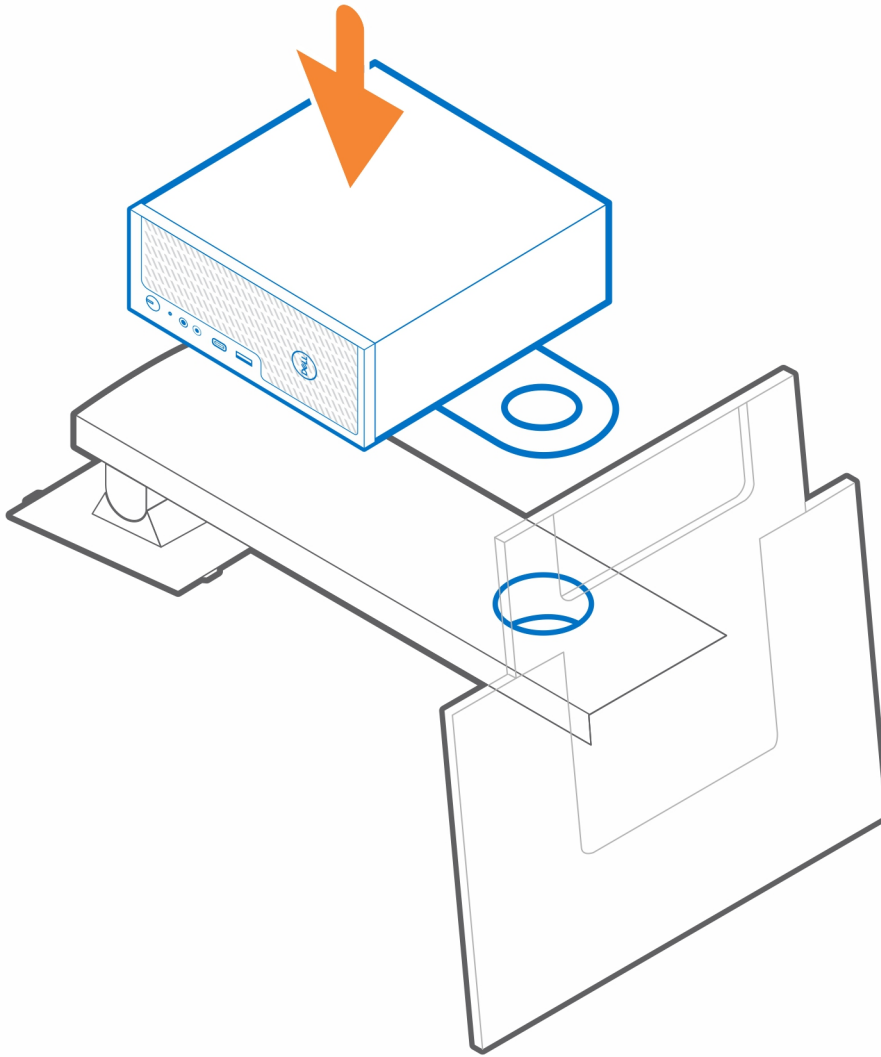
4. Aseta Dell-näyttötelineen VESA-kiinnitys järjestelmään.

i HUOMAUTUS: Varmista, Dell-näyttötelineen VESA-kiinnityksen Δ -kuvake (kolmiokuvake) on kohdistettu samaan suuntaan kuin järjestelmän Dell-logo.

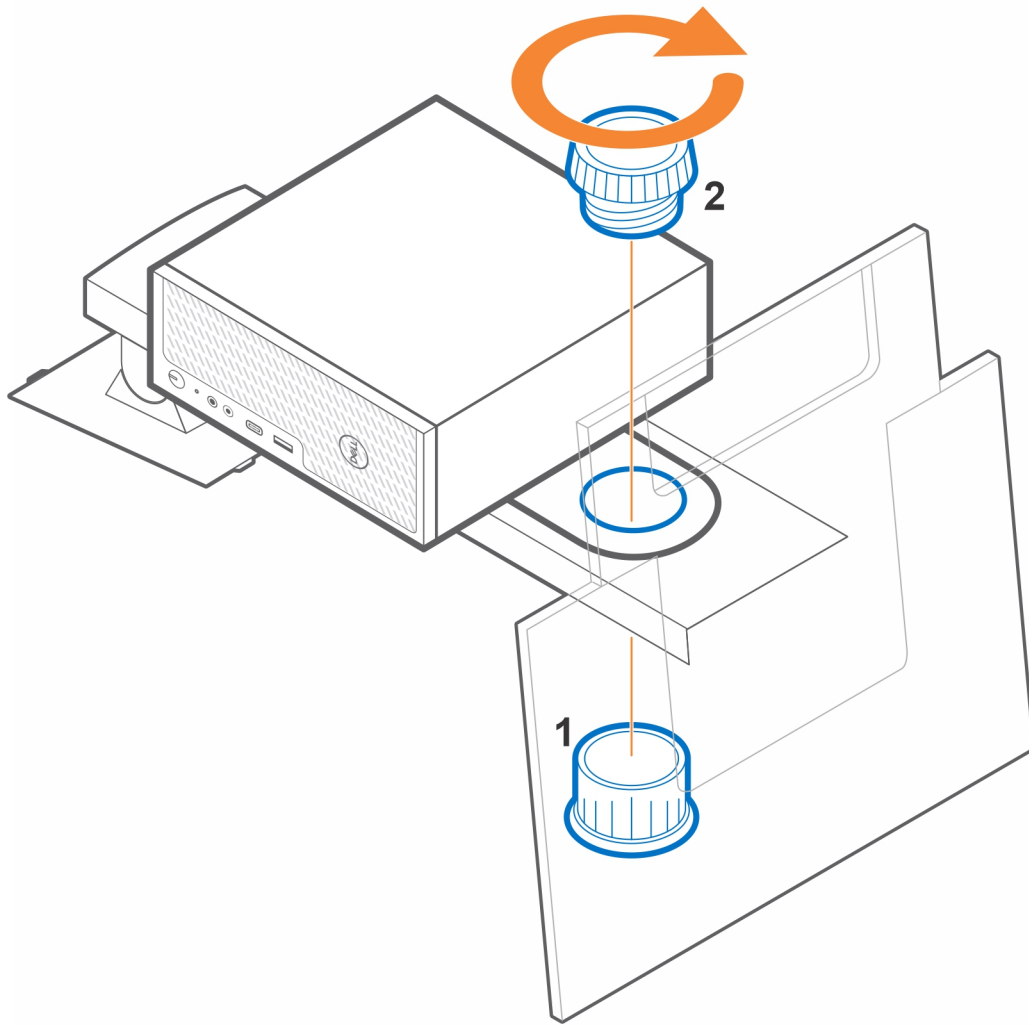
5. Kiinnitä Dell-näyttötelineen VESA-kiinnitys järjestelmään neljällä M4x6-ruuvilla.



6. Kohdista Dell-näyttötelineen VESA-kiinnityksen lovi Dell-näyttötelineen kaapelinhallinnan loveen.



7. Asenna näytön sivussa oleva pistoke [1] kaapelinhallinnan loveen.
8. Käytä järjestelmän sivussa olevaa pistoketta [2] ja käännä pistokkeen nuppia Dell-näyttötelineen VESA-kiinnityksen kiinnittämiseksi näyttötelineeseen.



9. Nosta telinettä ja kiinnitä näyttö telineeseen.
10. Noudata kohdan [Lisävarusteen asentamisen jälkeen](#) ohjeita.

Liittyvät linkit:

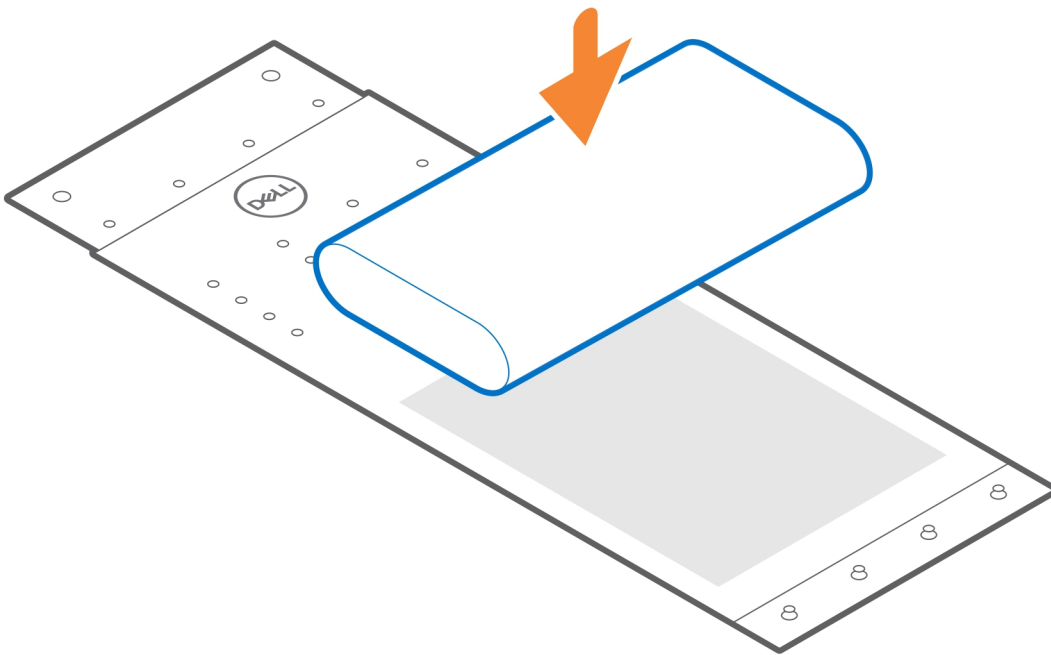
- [Precision Compact -pölynsuodatin](#)
- [Precision Compact -kaapelisuojaus](#)
- [Dell-vaihtovirtasovittimen holkkikiinnitys](#)

Dell-vaihtovirtasovittimen holkkikiinnitys

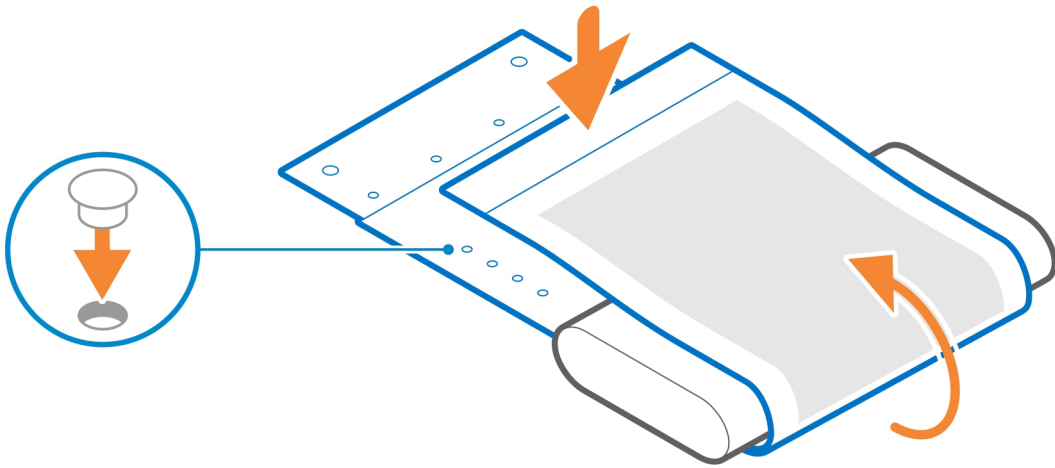
Voit välttää työpöydän kaapelivyöhdit ja taata joustavan asennuksen kiinnittämällä vaihtovirtasovittimen Dellin vaihtovirtasovittimen holkkikiinnityksen avulla näytön taakse (Dell-näyttötelineen perustan jatkokappale) tai pöydän alle.

Työpöydän alla

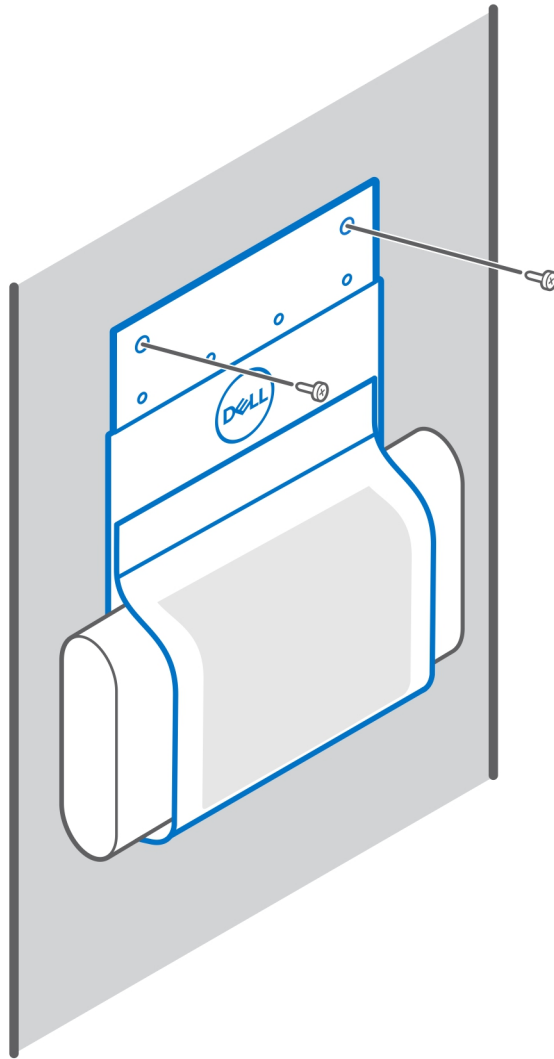
1. Noudata kohdan [Alkutoimet](#) ohjeita.
2. Aseta vaihtovirtasovitin vaihtovirtasovittimen holkkikiinnitykseen.



3. Kääri holkki vaihtovirtasovittimen ympärille ja aseta kiinnityskiekket reikiin sopivalle tasolle.



4. **i** **HUOMAUTUS:** Verkkolaitteen holkkikiinnityksen ruuvireiät ovat 70 mm:n (2,756 tuuman) päässä toisistaan.
Kiinnitä vaihtovirtasovittimen holkkikiinnitys kahdella M3x6-ruuvilla työpöydän alle.



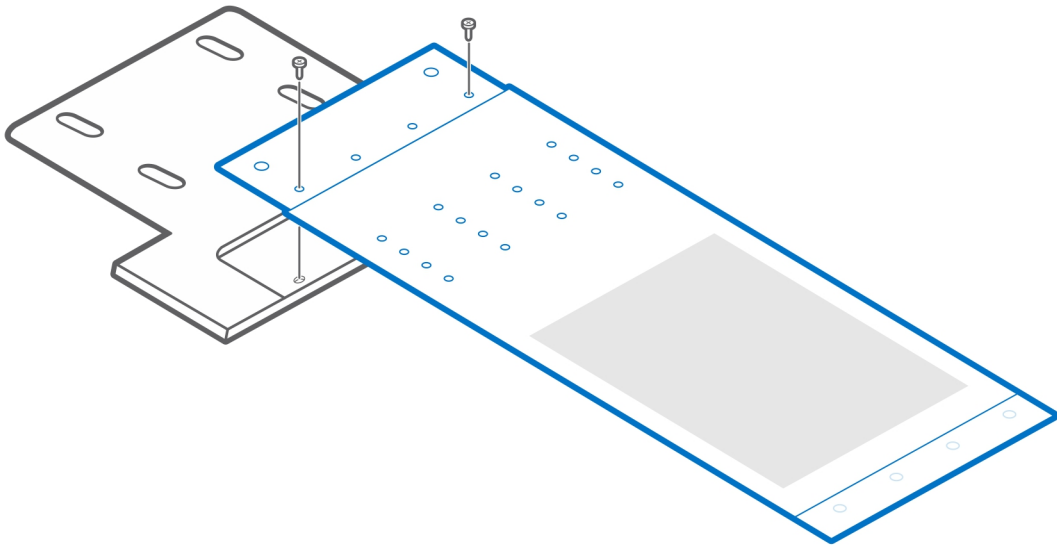
5. Noudata kohdan [Lisävarusteen asentamisen jälkeen](#) ohjeita.

Liittyvät linkit:

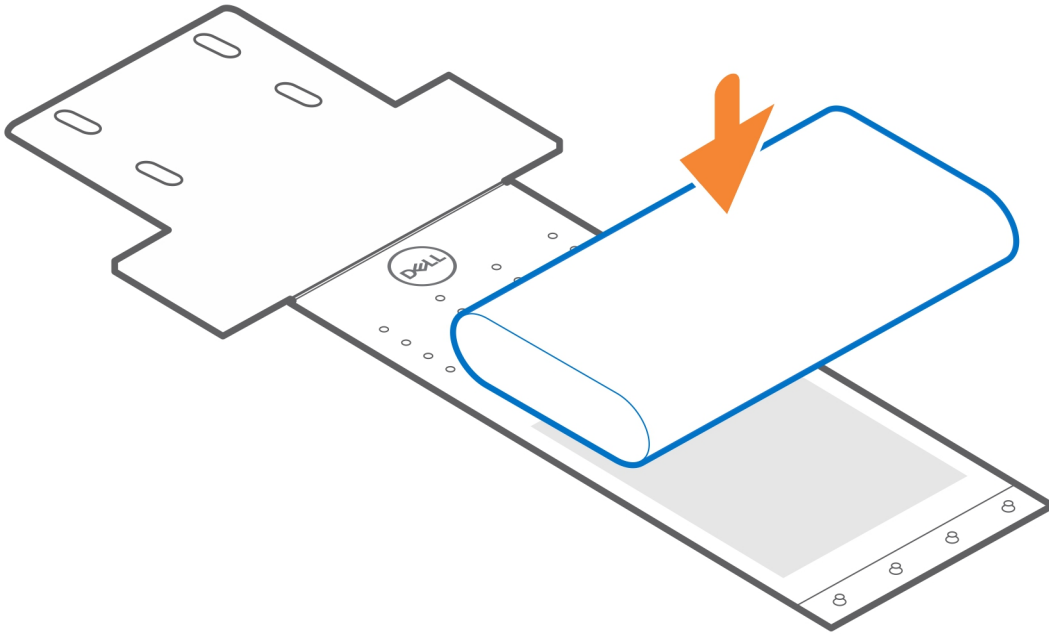
- [Precision Compact VESA -holkkikiinnitys](#)
- [Precision Compact Dual VESA -holkkikiinnitys](#)
- [Precision Compact -pölynsuodatin](#)
- [Precision Compact -kaapelisuojaus](#)
- [Dell-näyttötelineen VESA-kiinnitys](#)

Näyttötelineessä

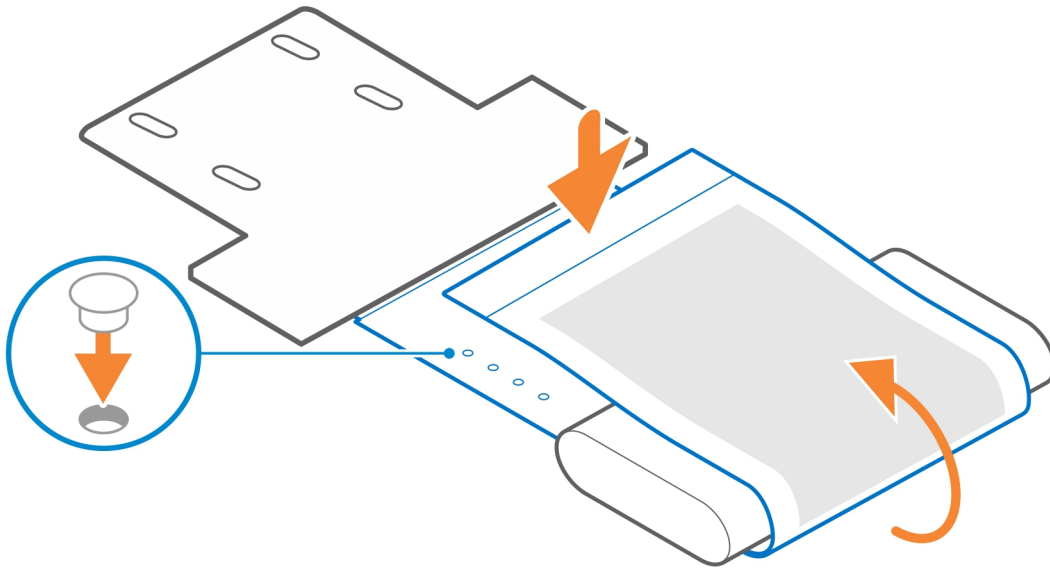
1. Noudata kohdan [Alkutoimet](#) ohjeita.
2. Käännä näyttöteline ympäri ja aseta holkkikiinnitys [Dell-näyttötelineen perustan jatkokappaleeseen](#).
3. Asenna kaksi M3x6-ruuvia Dell-vaihtovirtasovittimen holkkikiinnityksen kiinnittämiseksi perustan jatkokappaleeseen.



4. Aseta vaihtovirtasovitin vaihtovirtasovittimen holkkikiinnitykseen.



5. Kääri holkki vaihtovirtasovittimen ympärille ja aseta kiinnityskielekkeet reikiin sopivalle tasolle.



6. Noudata kohdan [Lisävarusteen asentamisen jälkeen](#) ohjeita.

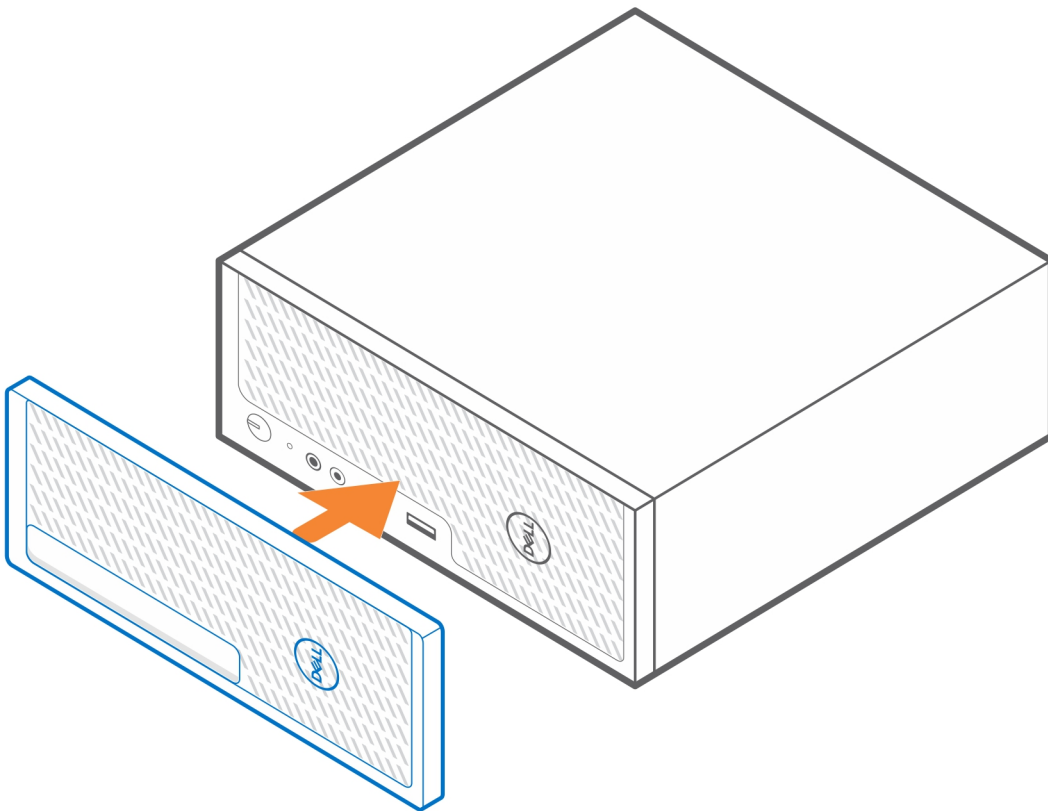
Liittyvät linkit:

- [Precision Compact VESA -holkkikiinnitys](#)
- [Dell-näyttötelineen VESA-kiinnitys](#)
- [Precision Compact -pölynsuodatin](#)
- [Precision Compact -kaapelsuojus](#)

Precision Compact -pölynsuodatin

Dell Precision 3240 Compactin pölynsuodatin auttaa suojaamaan järjestelmää hienojakoisilta pölyhiukkasilta. Asennuksen jälkeen voit asettaa esikäynnistyksen muistutuksen BIOS:iin pölynsuodattimen puhdistamiseksi tai vaihtamiseksi mukautetuin aikavälein BIOS:in väliasetuksen avulla.


1. Noudata kohdan [Alkutoimet](#) ohjeita.
2. Kohdista pölynsuodattimen yläreuna järjestelmän yläreunaan.
3. Paina pölynsuodattimen alareunaa järjestelmän sulkemiseksi.
4. Paina varovasti sen varmistamiseksi, että suodatin asettuu hyvin järjestelmään.



5. Noudata kohdan [Lisävarusteen asentamisen jälkeen](#) ohjeita.
6. Käynnistä järjestelmä uudelleen ja avaa BIOS-määritysvalikko painamalla **F2** Dellin käynnistysikkunassa.
7. Siirry BIOS-määritysvalikossa kohtaan **System Configuration (Järjestelmän kokoonpano) > Dust Filter Maintenance (Pölynsuodattimen huolto)** ja valitse jokin seuraavista huoltoväleistä: 15, 30, 60, 90, 120, 150 tai 180 päivää.

HUOMAUTUS: Oletusasetus: Disabled (Ei käytössä)

HUOMAUTUS: Hälytykset luodaan vain järjestelmän uudelleenkäynnistyksen yhteydessä, ei käyttöjärjestelmän normaalin toiminnan aikana.


 **HUOMAUTUS:** Puhdista pölynsuodatin harjaamalla tai varovasti imuroidamalla, ja pyyhi sitten ulkoiset pinnat kostealla liinalla.

Liittyvät linkit:

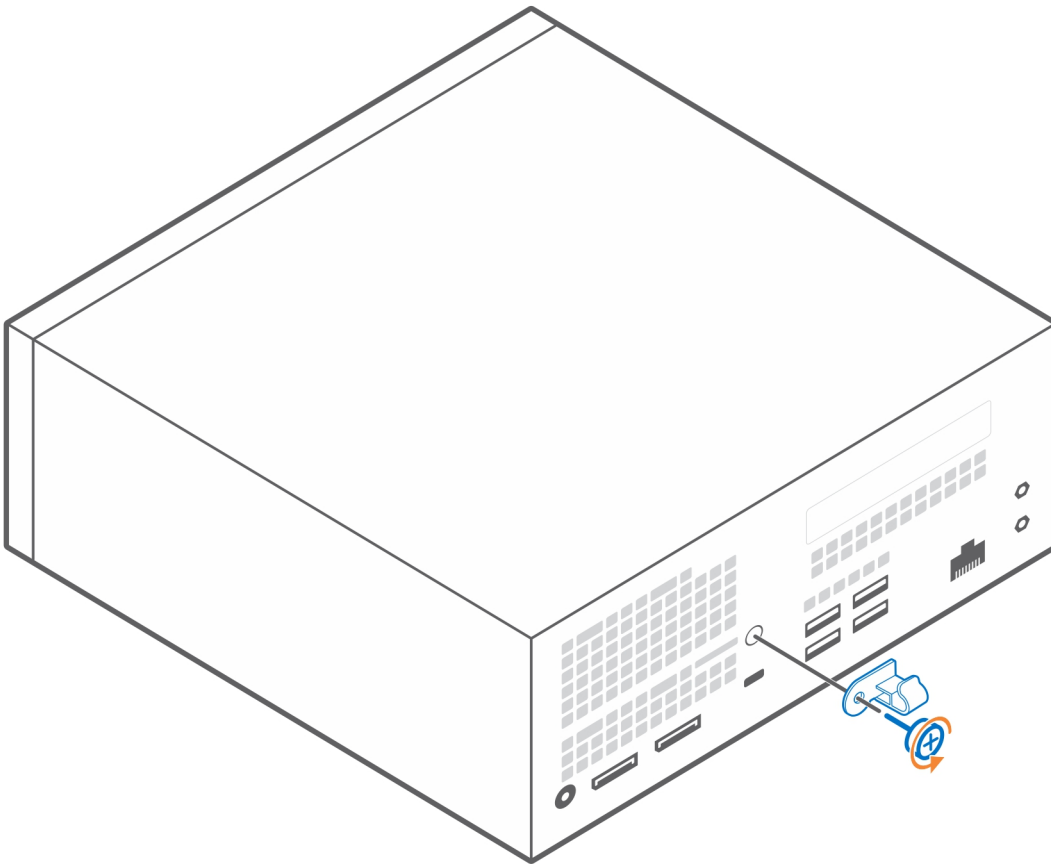
- [Precision Compact VESA -holkkikiinnitys](#)
- [Precision Compact Dual VESA -holkkikiinnitys](#)
- [Dell-näyttötelineen VESA-kiinnitys](#)
- [Dell-vaihtovirtasovittimen holkkikiinnitys](#)
- [Precision Compact -kaapelisuojaus](#)

Precision Compact -kaapelisuojaus

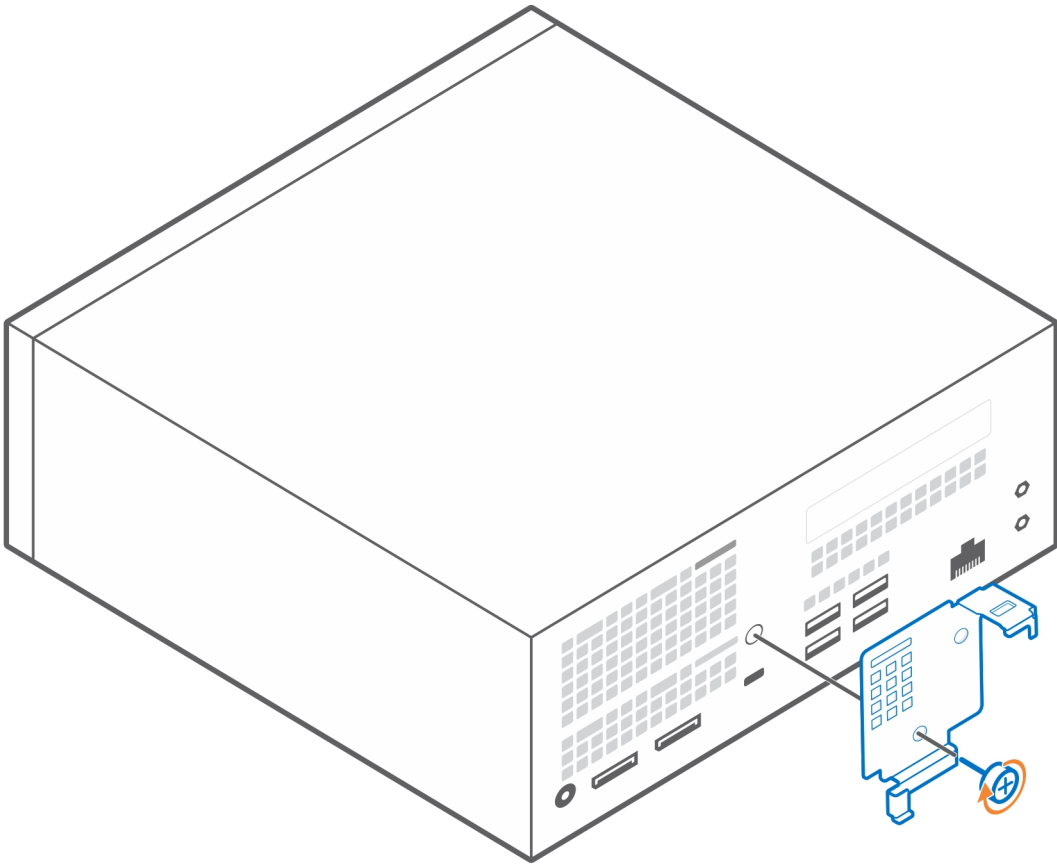
Dell Precision 3240 Compact -järjestelmän kaapelisuojaus suojaa portteja ja järjestää kaapelit, jotka on kytketty järjestelmäyksikköön.

1. Noudata kohdan [Alkutoimet](#) ohjeita.
2.  **HUOMAUTUS:** Alla näytetyt kuvat voivat vaihdella järjestelmän kokoonpanon mukaan.

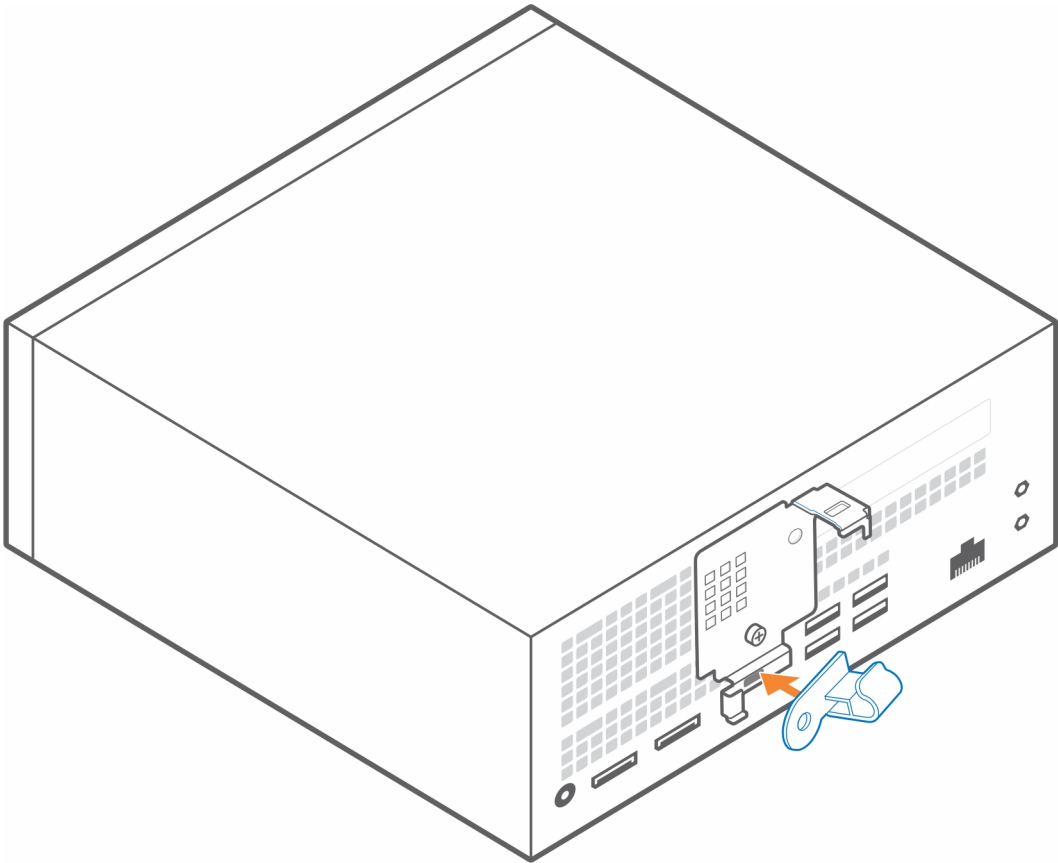
Irrota sormiruuvi ja kaapelipidike järjestelmäyksikön takaosasta.



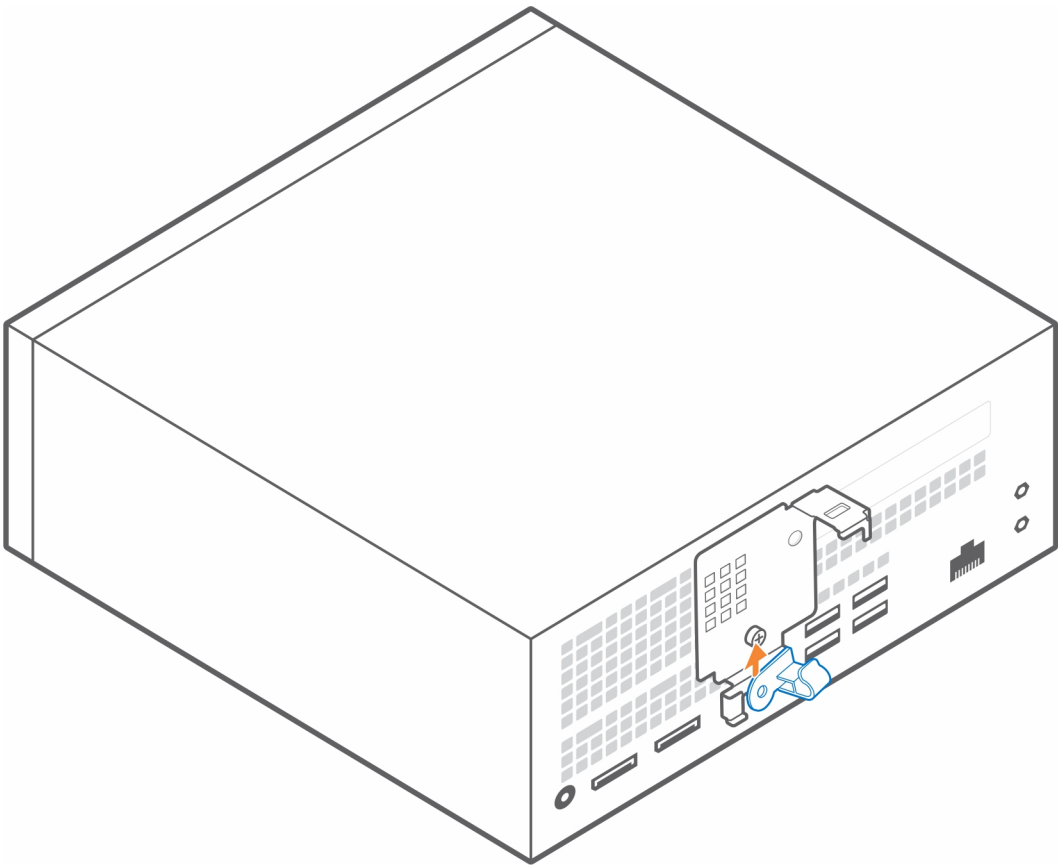
3. Kohdista takakiinnike järjestelmään.
4. Kiinnitä takakiinnike järjestelmään sormiruuvilla.

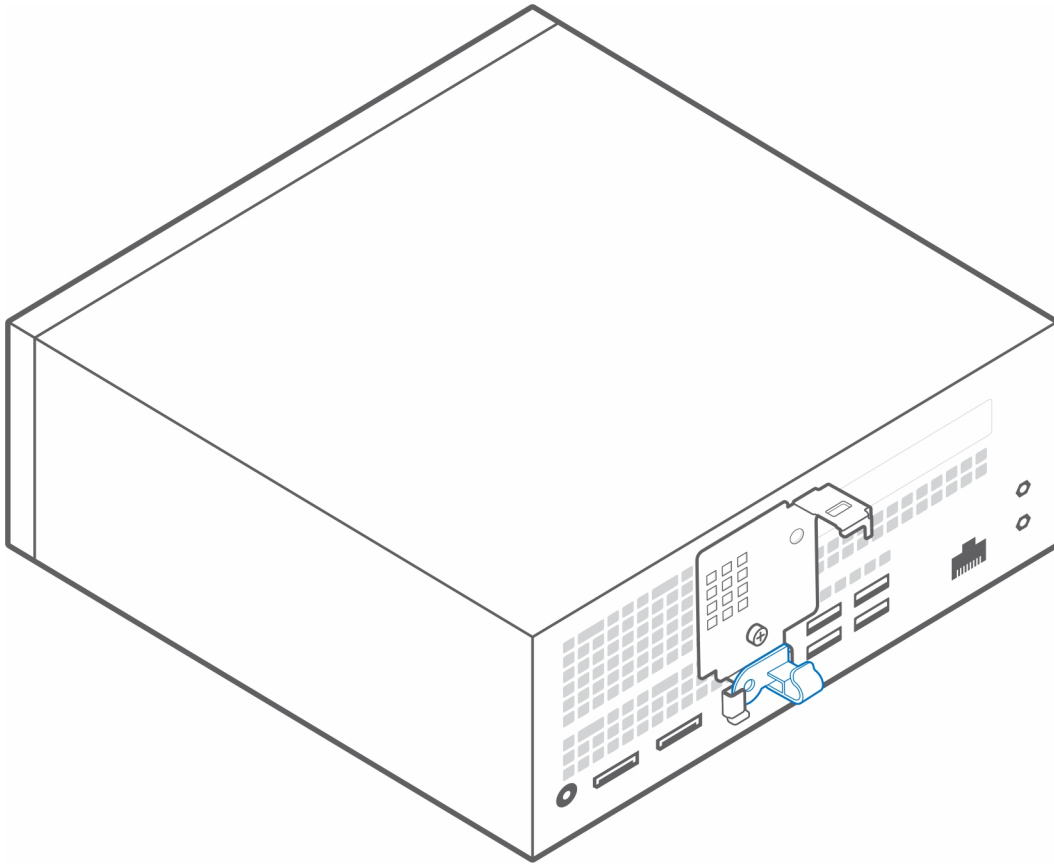


5. Työnnä klipsi kaapelisuojuksen reikään ja kallista sitä viistosti vasemmalle



6. Palauta vasemmalle kallistettu klipsi vaakatasoon ja aseta se kaapelisuojaan.

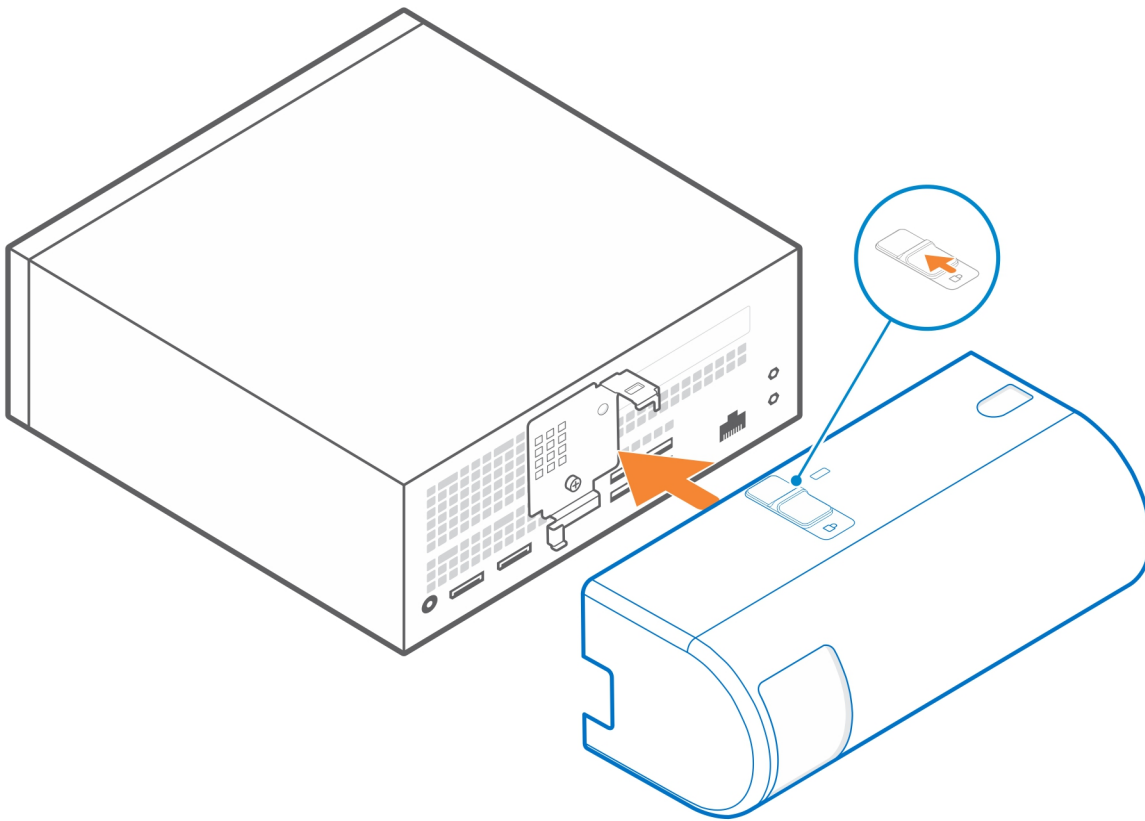




7. Kohdista kaapelinsuojuksen kiinnityskoukut Dell Precision 3240 Compact -kotelon loviin.

VAROITUS: Varo, ettet taita tai riko hauraita muovikoukkuja.

8. Liu'uta salpaa kaapelinsuojuksen lukitsemiseksi paikalleen.



i **HUOMAUTUS:** Voit lisätä turvallisuutta kiinnittämällä järjestelmäyksikön Kensington-kaapelilla.

Liittyvät linkit:

- [Precision Compact VESA -holkkikiinnitys](#)
- [Precision Compact Dual VESA -holkkikiinnitys](#)
- [Dell-näyttötelineen VESA-kiinnitys](#)
- [Dell-vaihtovirtasovittimen holkkikiinnitys](#)
- [Precision Compact -kaapelisuojaus](#)

Lisävarusteen asentamisen jälkeen



1. Asenna kaikki ruuvit ja varmista, ettei jäljelle jää irtoruuveja.
2. Kytke kaikki ulkoiset laitteet, oheislaitteet tai kaapelit, jotka irrotit ennen järjestelmän käsittelyä.
3. Kytke järjestelmä ja kaikki kiinnitetyt laitteet sähköpistorasioihin.
4. Kytke järjestelmään virta.

Avun saaminen ja Dellin yhteystiedot

Tee-se-itse-resurssit

Voit hankkia tietoja ja saada apua Dell-tuotteille ja -palveluille näillä tee-se-itse-resursseilla:

Taulukko 1. Tee-se-itse-resurssit


Tee-se-itse-resurssit	Resurssin sijainti
Dell-tuotteiden ja -palveluiden tiedot	https://www.dell.com/
Dellin tuki	
Vihjeitä	
Yhteydenotto tukeen	Kirjoita Windowsin hakuun Contact Support ja paina Enter.
Käyttöjärjestelmän online-ohje	<ul style="list-style-type: none"> Windows: https://www.dell.com/support/windows Linux: https://www.dell.com/support/linux
Vianmäärittämistiedot, käyttöoppaat, asennusohjeet, tuotteiden tekniset tiedot, tekniset ohjelogit, ohjaimet, ohjelmistopäivitykset jne.	https://www.dell.com/support/home/
Dell-tietämyskannan artikkeleita, joissa kerrotaan järjestelmäongelmista:	<ol style="list-style-type: none"> Siirry kohtaan https://www.dell.com/support/home/?app=knowledgebase. Kirjoita aihe tai avainsana Search (Haku)-kenttään. Näet aiheeseen liittyvät artikkelit napsauttamalla Search (Haku).
Tutustu tuotettasi koskeviin lisätietoihin: <ul style="list-style-type: none"> Laitteen tiedot Käyttöjärjestelmä Tietokoneen asentaminen ja käyttö Tietojen varmuuskopiointi Ongelmanratkaisu ja diagnostiikka Tehdas- ja järjestelmäasetusten palauttaminen BIOS-tiedot 	Dell tarjoaa monia online- ja puhelinpohjaisia tuki- ja palveluvaihtoehtoja. Jos käytössäsi ei ole Internet-yhteyttä, löydät yhteystiedot ostolaskusta, pakkaustodistuksesta, laskusta tai Dellin tuoteluettelosta. <ul style="list-style-type: none"> Valitse Detect Product (Tunnista tuote). Paikanna tuotteesi View Products (Näytä tuotteet) -kohdan avattavasta valikosta. Kirjoita hakukenttään Service Tag number (Huoltotunnisteen numero) tai Product ID (Tuotetunnus). Selaa tuotetukisivua alaspäin kohtaan Manuals and Documents (Käyttöoppaat ja Asiakirjat), niin voit esikatsella kaikkia tuotteeseen liittyviä oppaita, asiakirjoja ja muita tietoja.

Dellin yhteystiedot

Dell tarjoaa monia online- ja puhelinpohjaisia tuki- ja palveluvaihtoehtoja. Jos käytössäsi ei ole Internet-yhteyttä, löydät yhteystiedot ostolaskusta, pakkaustodistuksesta, laskusta tai Dellin tuoteluettelosta. Palveluiden saatavuus vaihtelee maittain, alueittain ja tuotteittain, ja jotkin palvelut eivät välttämättä ole saatavissa alueellasi. Dellin myynnin, teknisen tuen ja asiakaspalvelun yhteystiedot:

1. Siirry kohtaan <https://www.dell.com/support/>.
2. Valitse maa tai alue avattavasta valikosta, joka on sivun oikeassa alanurkassa.
3. **Mukautettu tuki:**
 - a. Syötä järjestelmän huoltomerkki **Enter your Service Tag** (Syötä huoltomerkki) -kenttään.
 - b. Valitse **Lähetä**.
 - Näkyviin tulee tukisivu, jolla luetellaan käytettävissä olevat tukiluokat.
4. **Yleinen tuki:**
 - a. Valitse tuoteluokka.
 - b. Valitse tuotesegmentti.
 - c. Valitse tuote.
 - Näkyviin tulee tukisivu, jolla luetellaan käytettävissä olevat tukiluokat.
5. Dell Global Technical Support -tuen yhteystiedot: <https://www.dell.com/contactdell>.




 **HUOMAUTUS:** Yhteystiedot (puhelin, chat ja sähköposti) tulevat näkyviin Contact Technical Support -sivulla.

 **HUOMAUTUS:** Palveluiden saatavuus vaihtelee maittain, alueittain ja tuotteittain, ja jotkin palvelut eivät välttämättä ole saatavissa alueellasi.

Ruuvikoluettelo

Tässä osiossa näytetään Dell Precision 3240 -lisävarusteiden kanssa käytettävät eri tyyppiset ruuvit.

Taulukko 2. Ruuvikoluettelo ja ruuvien sijainti

Sijainti			
	M4x10	M4x6	M3x6
Precision Compact VESA -holkkikiinnitys	4		
Precision Compact Dual VESA -holkkikiinnitys	4		
Dell-näyttötelineen VESA-kiinnitys		4	
Dell-näyttötelineen perustan jatkokappale		4	
Dell-vaihtovirtasovittimen holkkikiinnitys			2

Suosittelut työkalut

Tässä osiossa luetellaan eri työkalut, joita saatetaan tarvita Dell Precision 3240 Compact -järjestelmän käyttöönottamiseksi tuettujen lisävarusteiden kanssa.

Tämän asiakirjan menetelmät edellyttävät seuraavia työkaluja:

- Ristipääruuvitaltta #1



- Pieni tasapäinen ruuvitaltta

