

# Precision 3240 Compact

## Návod k instalaci příslušenství

## Poznámky, upozornění a varování




 **POZNÁMKA:** POZNÁMKA označuje důležité informace, které umožňují lepší využití produktu.

 **VÝSTRAHA: UPOZORNĚNÍ** varuje před možným poškozením hardwaru nebo ztrátou dat a obsahuje pokyny, jak těmto problémům předejít.

 **VAROVÁNÍ: VAROVÁNÍ** upozorňuje na potenciální poškození majetku a riziko úrazu nebo smrti.

<b>Kapitola 1: Než začnete.....</b>	<b>4</b>
<b>Kapitola 2: Držák krytu VESA pro počítač Precision Compact.....</b>	<b>5</b>
<b>Kapitola 3: Dvojitý držák krytu VESA pro počítač Precision Compact.....</b>	<b>7</b>
<b>Kapitola 4: Držák VESA k podstavci monitoru Dell.....</b>	<b>12</b>
<b>Kapitola 5: Držák krytu pro napájecí adaptér Dell.....</b>	<b>16</b>
Pod stolem.....	16
Na podstavci monitoru.....	18
<b>Kapitola 6: Prachový filtr pro počítače Precision Compact.....</b>	<b>22</b>
<b>Kapitola 7: Kryt kabeláže pro počítače Precision Compact.....</b>	<b>24</b>
<b>Kapitola 8: Po nainstalování příslušenství.....</b>	<b>29</b>
<b>Kapitola 9: Náповěda a kontakt na společnost Dell.....</b>	<b>30</b>
<b>Příloha A: Seznam velikostí šroubů.....</b>	<b>32</b>
<b>Příloha B: Doporučené nástroje.....</b>	<b>33</b>

# Než začnete

1. Uložte a zavřete všechny otevřené soubory a ukončete všechny spuštěné aplikace.
2. Vypněte počítač. Klikněte na možnosti **Start** >  **Napájení** > **Vypnout**.  
 **POZNÁMKA:** Používáte-li operační systém Linux, vyhledejte pokyny ohledně jeho vypnutí v příslušné dokumentaci.
3. Odpojte počítač a všechna připojená zařízení od elektrických zásuvek.
4. Odpojte od počítače všechna připojená síťová a periferní zařízení, jako například klávesnici, myš a monitor.  
 **VÝSTRAHA:** Při odpojování síťového kabelu nejprve odpojte kabel od počítače a potom jej odpojte od síťového zařízení.
5. Jestliže je počítač nebo adaptér nainstalovaný na monitor:
  - a. Odpojte napájení a všechny kabely displeje od monitoru.
  - b. Sejměte podstavec z monitoru a položte monitor na čistý, měkký povrch.

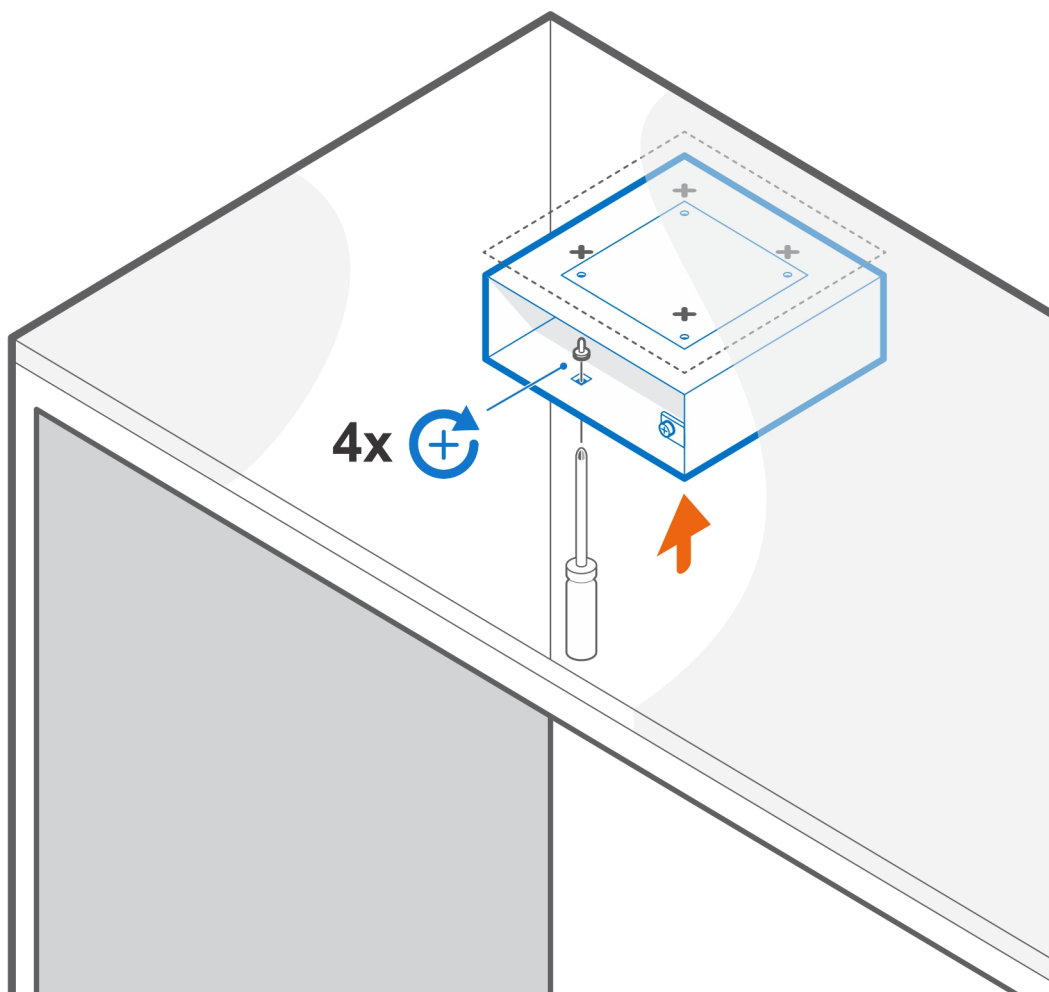
## Držák krytu VESA pro počítač Precision Compact

Aby na desce nebyl nepořádek, můžete připevnit systém Precision 3240 Compact pod stůl pomocí držáku krytu VESA.

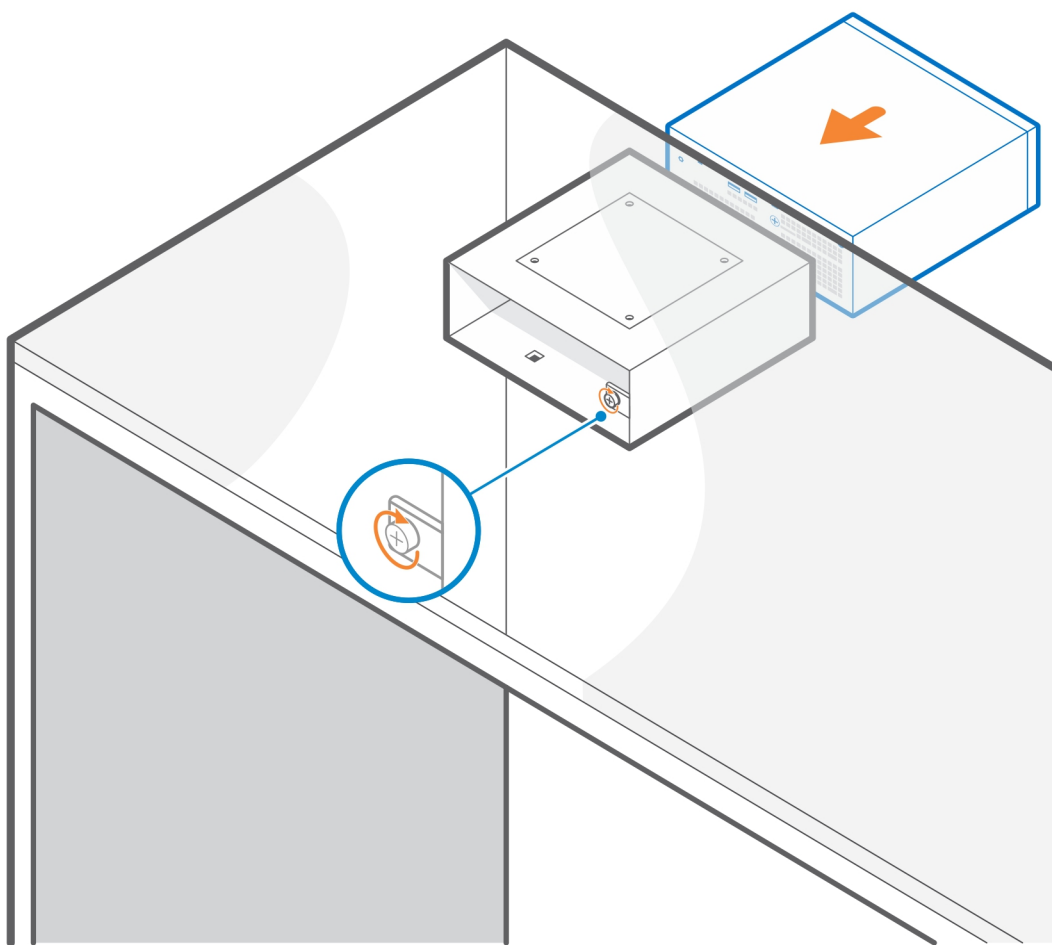
1. Postupujte podle pokynů v části [Než začnete](#).
2. **POZNÁMKA:** Držák krytu VESA pro počítač Precision Compact má otvory pro šrouby ve vzdálenostech 100 mm x 100 mm od sebe.

Nainstalujte držák krytu VESA pod stůl s jisticím křídlatým šroubem směřujícím do stolu.

3. Pomocí čtyř samořezných šroubů M4x10 připevněte držák krytu VESA pod stůl.
  - POZNÁMKA:** Prostrčte šroubovák skrze čtvercové otvory na držáku krytu VESA a zašroubujte samořezné šrouby zespu do stolu.



4. Zasuňte systém do držáku krytu VESA.
  - POZNÁMKA:** Ověřte, že logo Dell na systému ukazuje stejným směrem jako ikona trojúhelníku ( $\Delta$ ) na držáku krytu VESA.
5. Zašroubujte křídlatý šroub, který připevňuje systém k držáku krytu VESA.



6. Postupujte podle pokynů v části [Po nainstalování příslušenství](#).

**Související odkazy:**

- [Prachový filtr pro počítače Precision Compact](#)
- [Kryt kabeláže pro počítače Precision Compact](#)
- [Držák krytu pro napájecí adaptér Dell](#)

## Dvojitý držák krytu VESA pro počítač Precision Compact

Kvůli flexibilní instalaci je možné použít dvojitý držák krytu VESA pro počítač Precision Compact a připevnit systém Precision 3240 Compact ke kompatibilnímu jednoduchému nebo dvojitému držáku na monitor.

Dvojitý držák krytu VESA pro počítač Precision Compact podporuje následující držáky na monitor:

- Držák na dva monitory Dell – MDA20
- Držák na jeden monitor Dell – MSA20

 **POZNÁMKA:** Dvojitý držák krytu VESA pro počítač Precision Compact podporuje monitor s úhlopříčkou až 68,58 cm (27 palců).


 **POZNÁMKA:** Pokud se monitor sklápí dolů, může uživatel utáhnout na držáku šroub na pantu a udržet monitor v pohodlném úhlu.

1. Postupujte podle pokynů v části [Než začnete](#).


2.  **VÝSTRAHA: Monitor položte na měkký povrch, abyste předešli jeho poškození.**

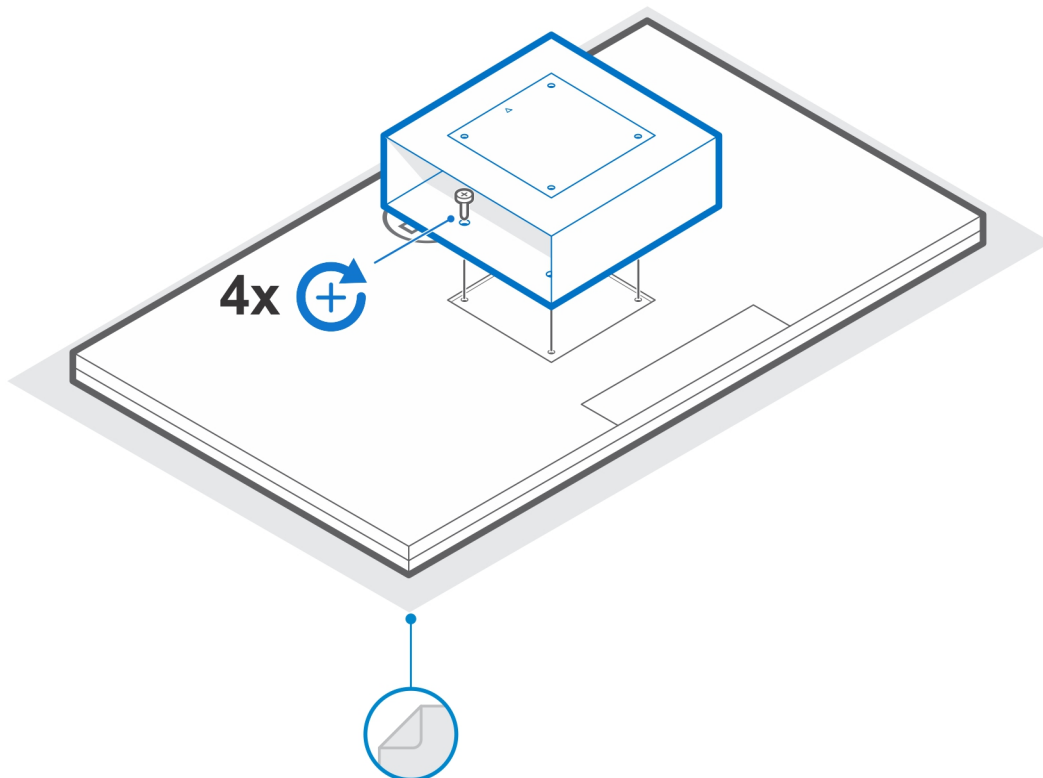
Položte monitor na jemnou látku nebo polštářek poblíž okraje stolu, se základnu podstavce přesahující okraj stolu.

3. Položte držák krytu VESA na zadní stranu monitoru.

 **POZNÁMKA:** Zkontrolujte, že boční strana s ikonou trojúhelníku ( $\Delta$ ) na držáku směřuje nahoru.

4. Pomocí čtyř šroubů M4x10 připevněte držák krytu VESA na zadní stranu monitoru.

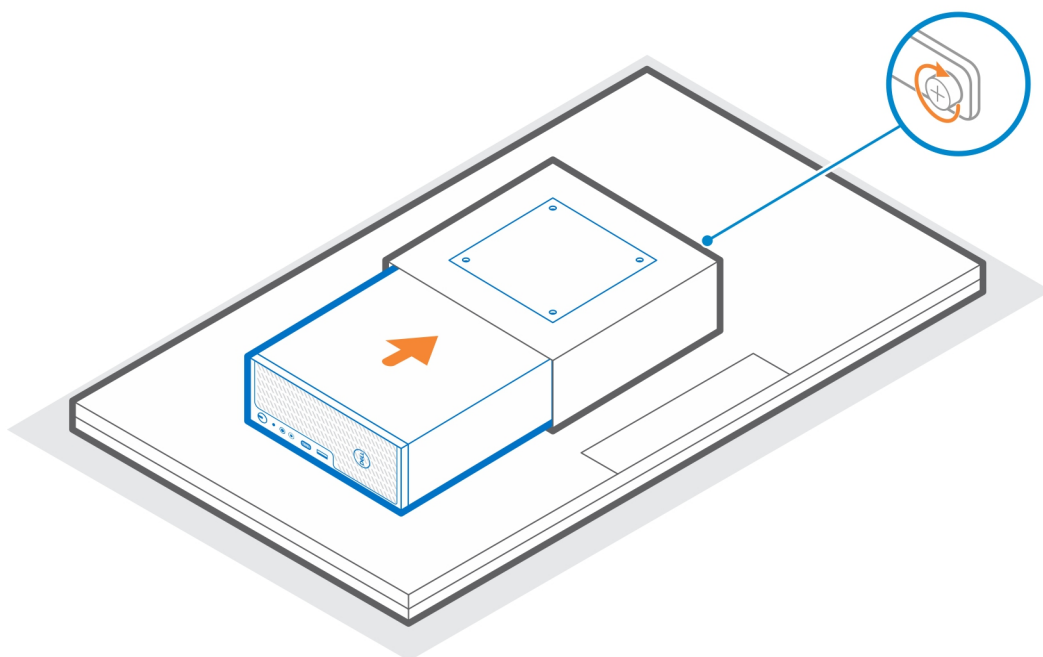
 **POZNÁMKA:** Prostrčte šroubovák skrze čtvercové otvory na držáku krytu VESA a zašroubujte šrouby ze zadní strany monitoru.



5. Zasuňte systém do držáku krytu VESA a zarovnejte otvory pro šrouby na krytu VESA s otvory pro šrouby na systému.

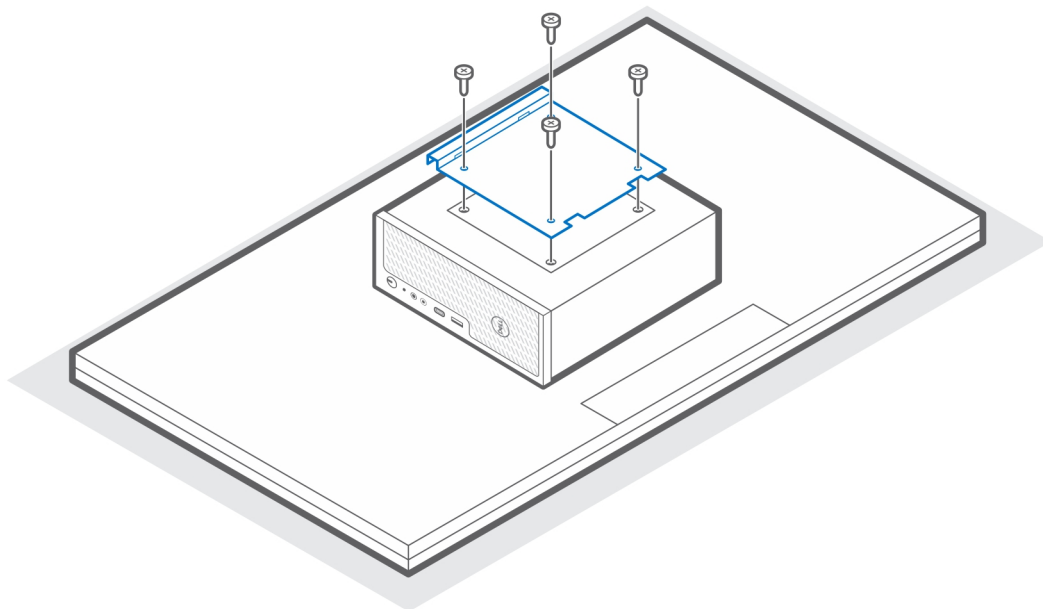
**i** **POZNÁMKA:** Ověřte, že logo Dell na systému ukazuje stejným směrem jako ikona trojúhelníku ( $\Delta$ ) na držáku krytu VESA.

6. Zašroubujte křídlatý šroub, který připevňuje systém k držáku krytu VESA.

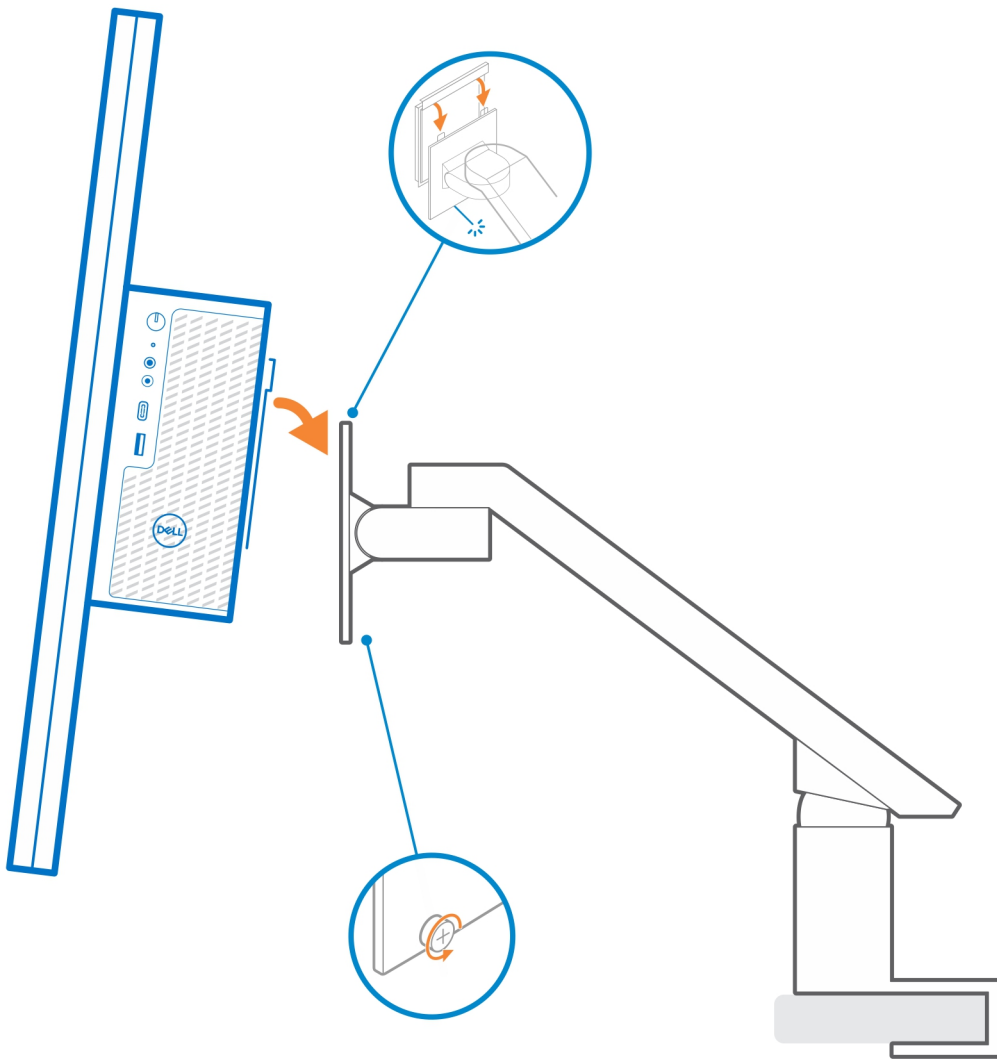


7. Zarovnejte otvory pro šrouby desce adaptéru VESA s otvory pro šrouby na držáku krytu VESA.
8. Pomocí čtyř šroubů M4x10 připevněte desku adaptéru VESA k držáku krytu VESA.

**i** **POZNÁMKA:** Ověřte, že ikona trojúhelníku ( $\Delta$ ) na adaptéru VESA a ikona trojúhelníku ( $\Delta$ ) na držáku krytu VESA jsou zarovnané.



9. Zvedněte monitor a zasuňte sloty na držáku VESA do háčků na držáku na monitor, dokud se neozve cvaknutí.
10. Utáhnutím jednoho šroubu M4x10 na držáku na monitor připevněte dvojitý držák krytu VESA k držáku na monitor.



11. Postupujte podle pokynů v části [Po nainstalování příslušenství](#).

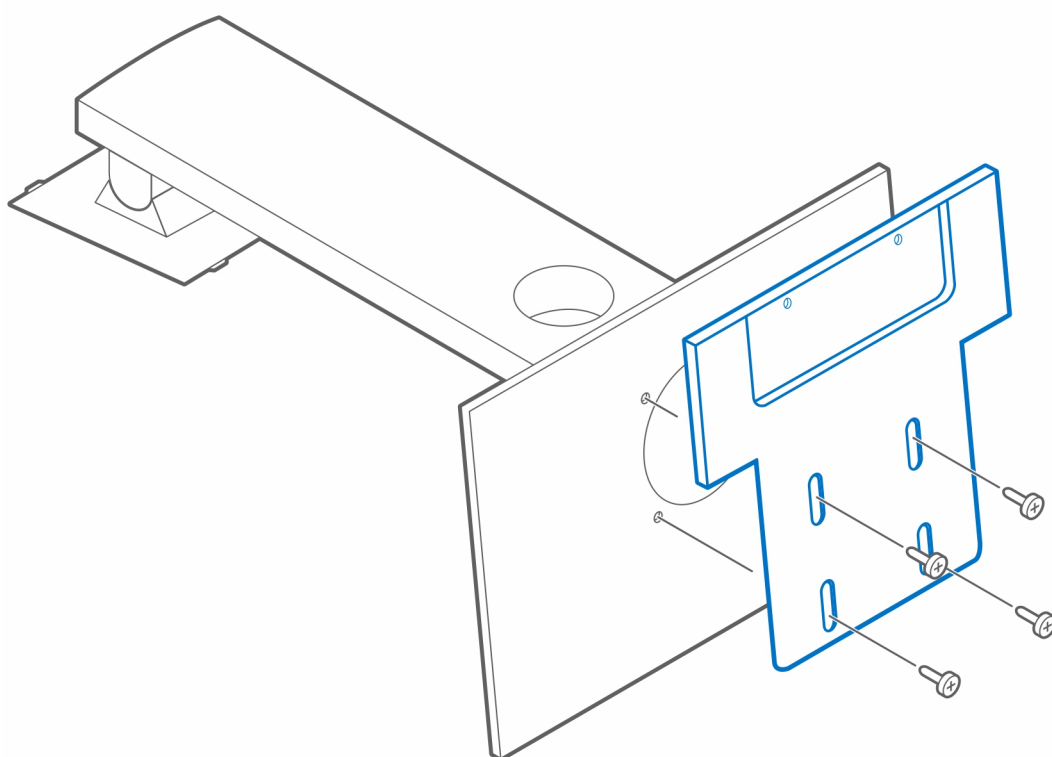
**Související odkazy:**

- [Prachový filtr pro počítače Precision Compact](#)
- [Kryt kabeláže pro počítače Precision Compact](#)

## Držák VESA k podstavci monitoru Dell

Kvůli flexibilní instalaci je možné systém Precision 3240 Compact připevnit k podstavci monitoru Dell VESA pomocí držáku VESA.

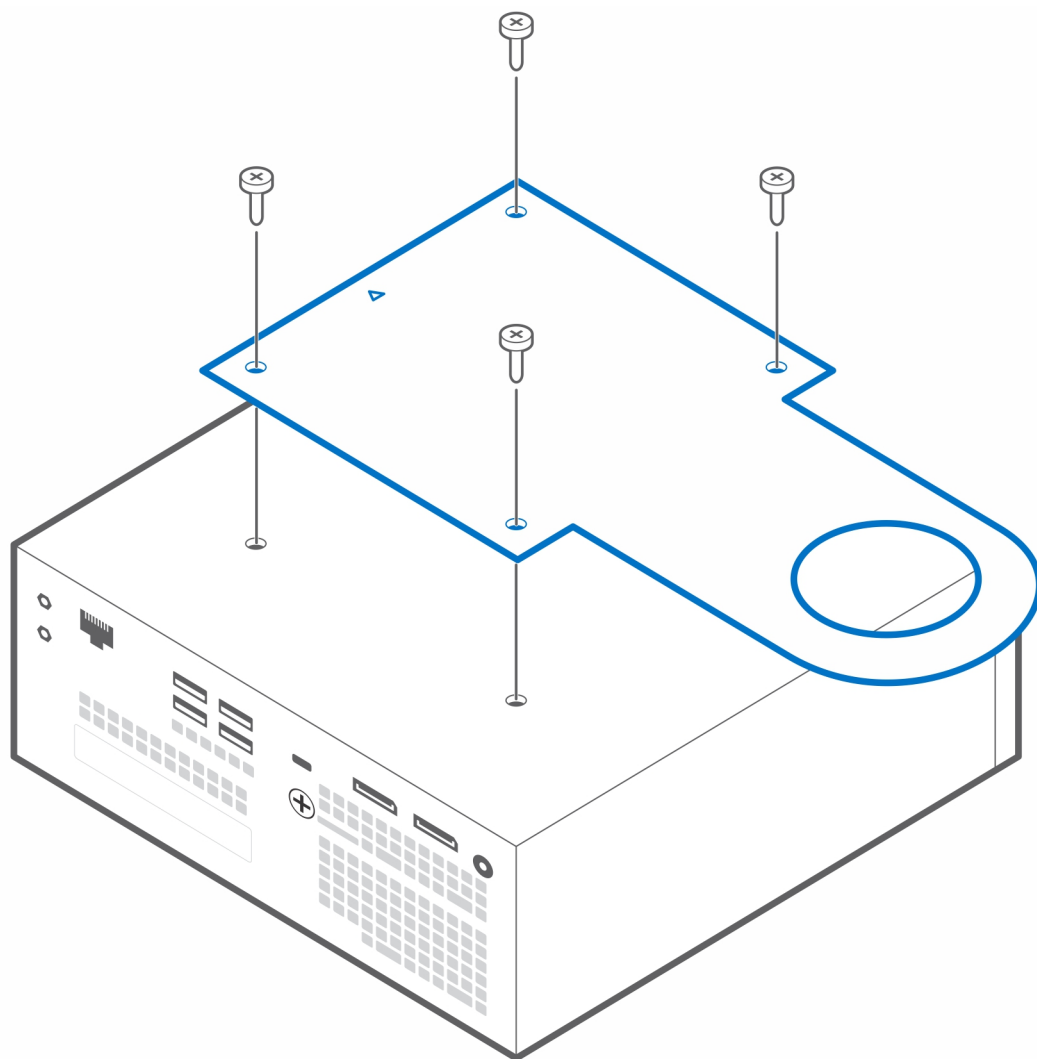
1. Postupujte podle pokynů v části [Než začnete](#).
2. Položte rozšiřující nástavec pro podstavec monitoru na základnu stojanu.
3. Pomocí čtyř šroubů M4x6 připevněte rozšiřující nástavec pro podstavec monitoru pod stojan.



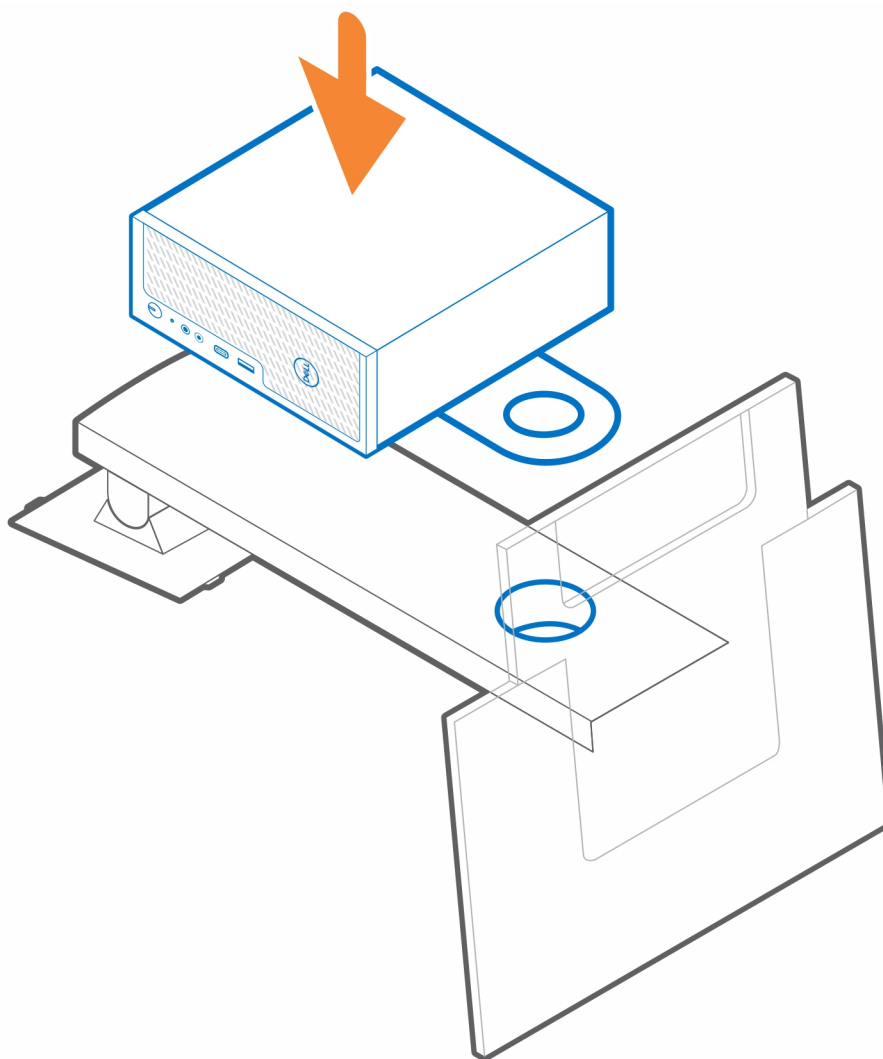
4. Položte držák VESA pro podstavec monitoru Dell na systém.

**i** **POZNÁMKA:** Ikona trojúhelníku (Δ) na držáku VESA pro podstavec monitoru Dell musí mít stejný směr jako logo Dell na systému.

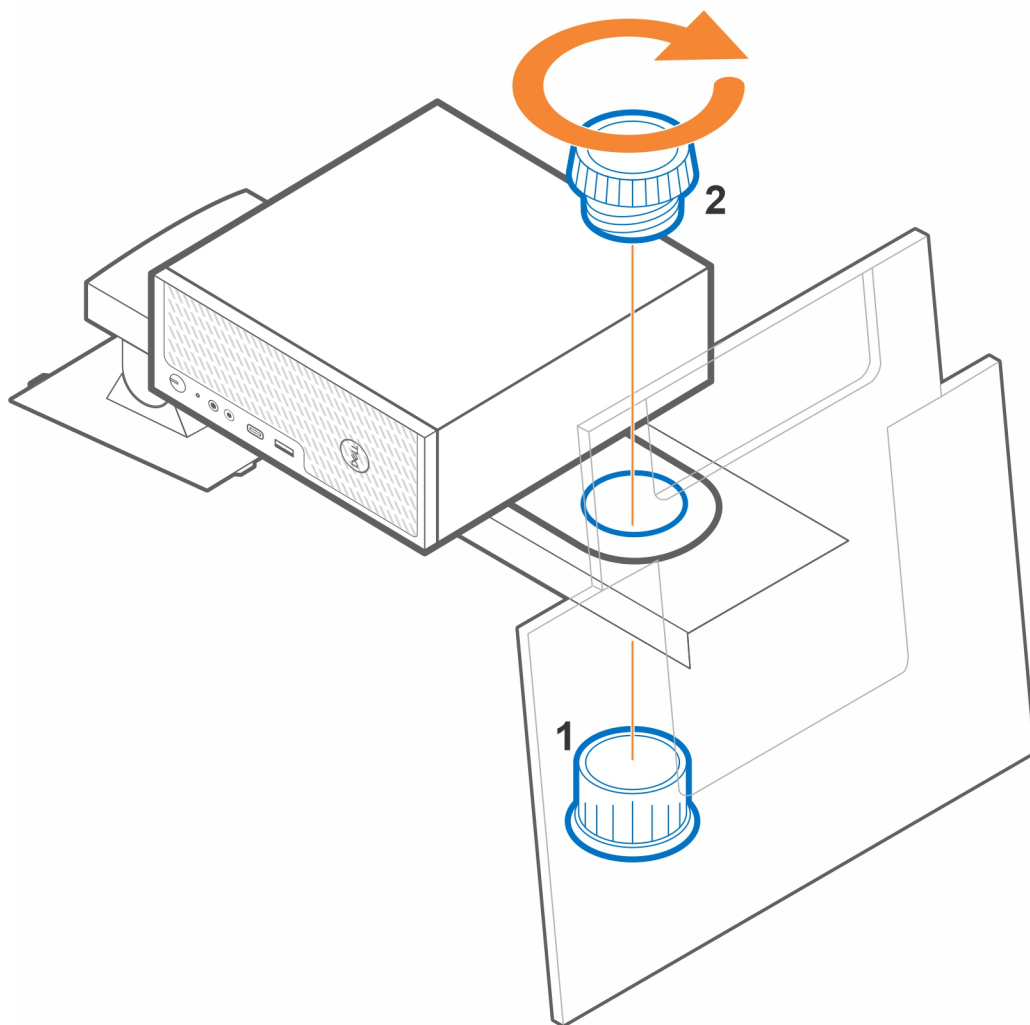
5. Pomocí čtyř šroubů M4x6 připevněte držák VESA pro podstavec monitoru Dell k systému.



6. Zarovnejte slot na držáku VESA pro podstavec monitoru Dell se slotem pro správu kabelů na podstavci monitoru Dell.



7. Nainstalujte zásuvku [1] ze strany monitoru do slotu pro správu kabelů.
8. Použijte zástrčku [2] ze strany systému a otočením zástrčky připevněte držák VESA pro podstavec monitoru Dell k podstavci monitoru.



9. Zvedněte podstavec a připevněte k němu monitor.
10. Postupujte podle pokynů v části [Po nainstalování příslušenství](#).

**Související odkazy:**

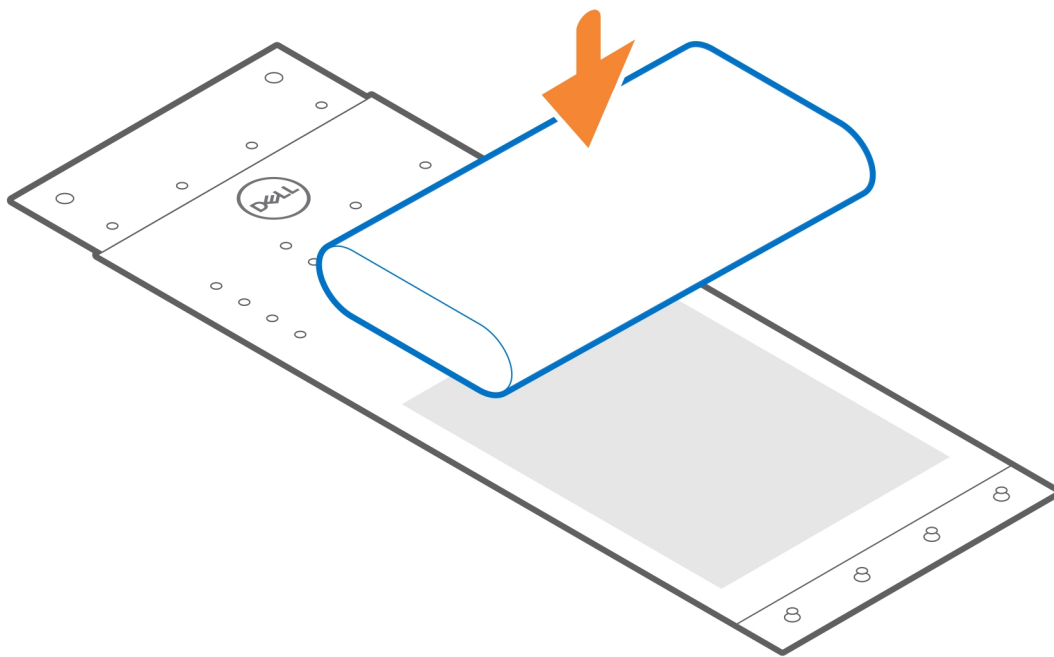
- [Prachový filtr pro počítače Precision Compact](#)
- [Kryt kabeláže pro počítače Precision Compact](#)
- [Držák krytu pro napájecí adaptér Dell](#)

## Držák krytu pro napájecí adaptér Dell

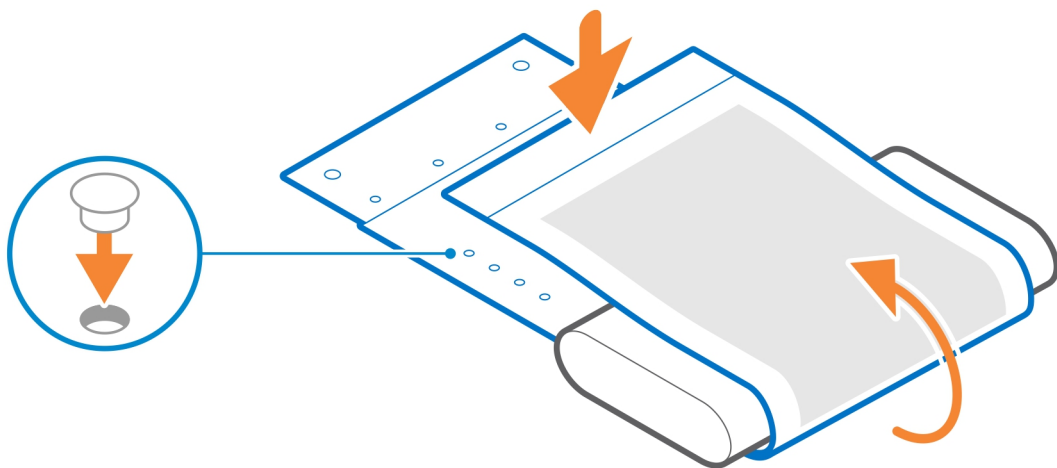
Kvůli pořádku na stole a flexibilní instalaci můžete připevnit napájecí adaptér za monitor (na rozšiřující nástavec podstavce monitoru Dell) nebo pod stůl pomocí držáku krytu napájecího adaptéru Dell.

### Pod stolem

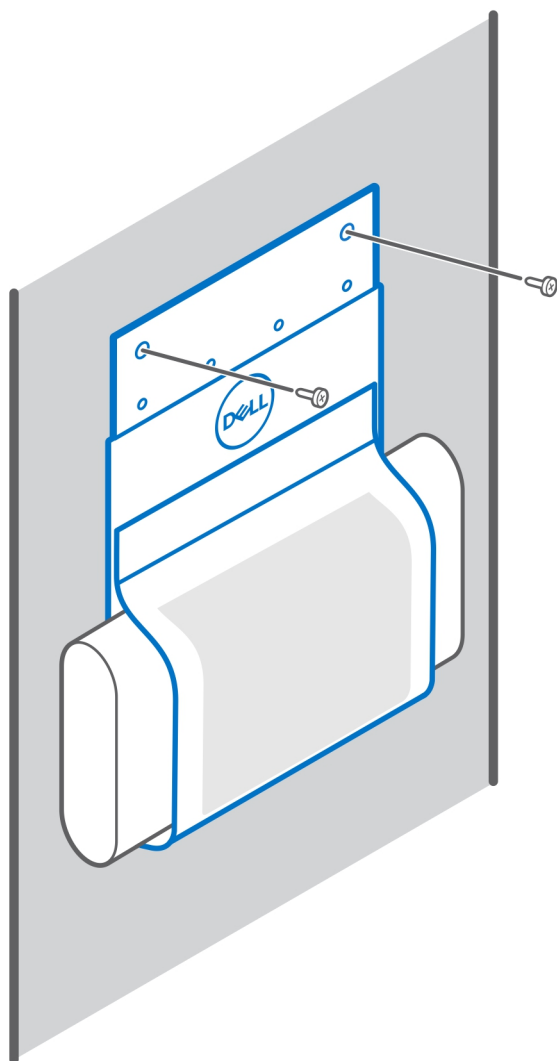
1. Postupujte podle pokynů v části [Než začnete](#).
2. Umístěte napájecí adaptér do krytu držáku napájecího adaptéru.



3. Položte kryt kolem napájecího adaptéru a vložte přídržné výčnělky do otvorů ve vhodné výšce.



4. ⓘ **POZNÁMKA:** Otvory pro šrouby na držáku krytu napájecího adaptéru jsou 70 mm (2,756 palce) od sebe.  
Pomocí dvou šroubů M3x6 připevněte držák krytu napájecího adaptéru pod stůl.



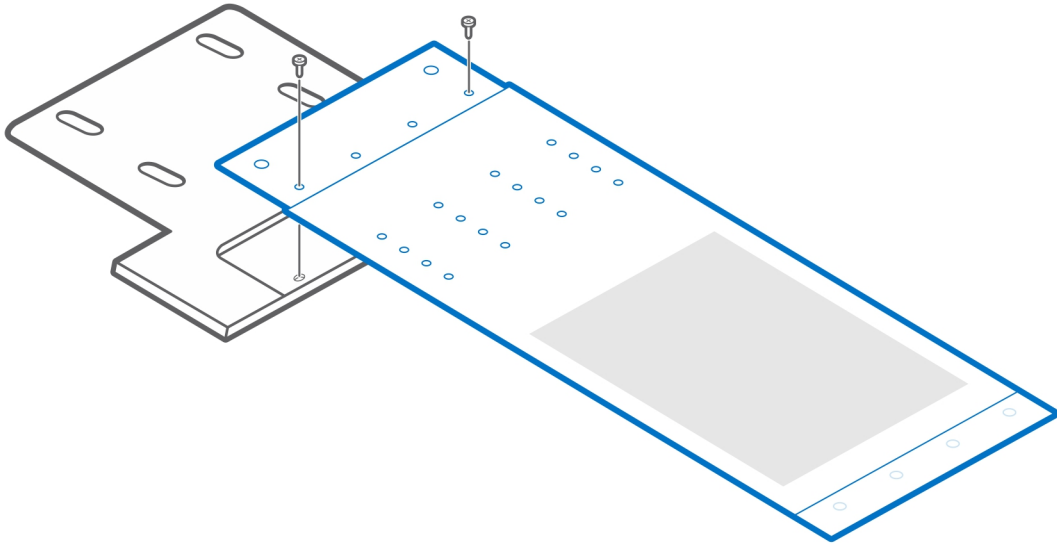
5. Postupujte podle pokynů v části [Po nainstalování příslušenství](#).

**Související odkazy:**

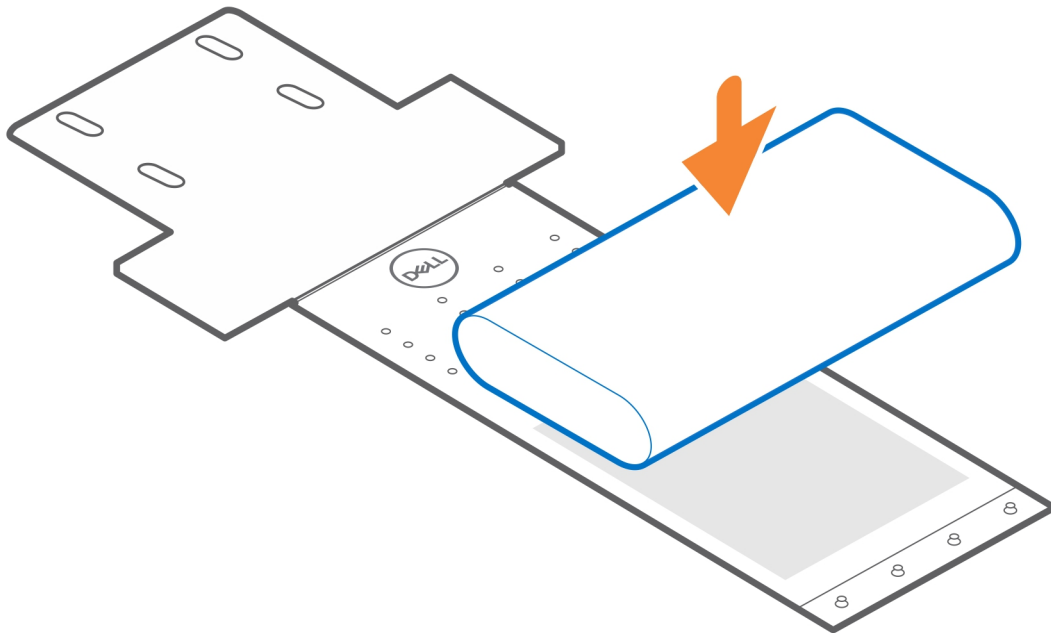
- [Držák krytu VESA pro počítač Precision Compact](#)
- [Dvojitý držák krytu VESA pro počítač Precision Compact](#)
- [Prachový filtr pro počítače Precision Compact](#)
- [Kryt kabeláže pro počítače Precision Compact](#)
- [Držák VESA k podstavci monitoru Dell](#)

## Na podstavci monitoru

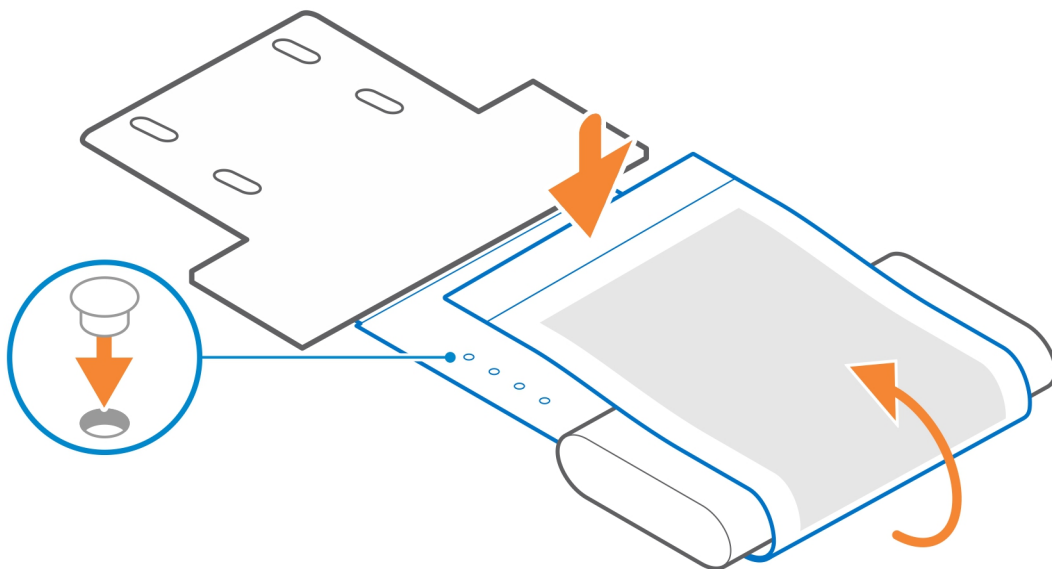
1. Postupujte podle pokynů v části [Než začnete](#).
2. Překlopte podstavec monitoru a vložte držák krytu napájecího adaptéru do [rozšiřujícího nástavce pro podstavec monitoru Dell](#).
3. Pomocí dvou šroubů M3x6 připevněte držák krytu napájecího adaptéru Dell k rozšiřujícímu nástavci.



4. Umístěte napájecí adaptér do držáku krytu napájecího adaptéru.



5. Položte kryt kolem napájecího adaptéru a vložte přídržné výčnělky do otvorů ve vhodné výšce.



6. Postupujte podle pokynů v části [Po nainstalování příslušenství](#).

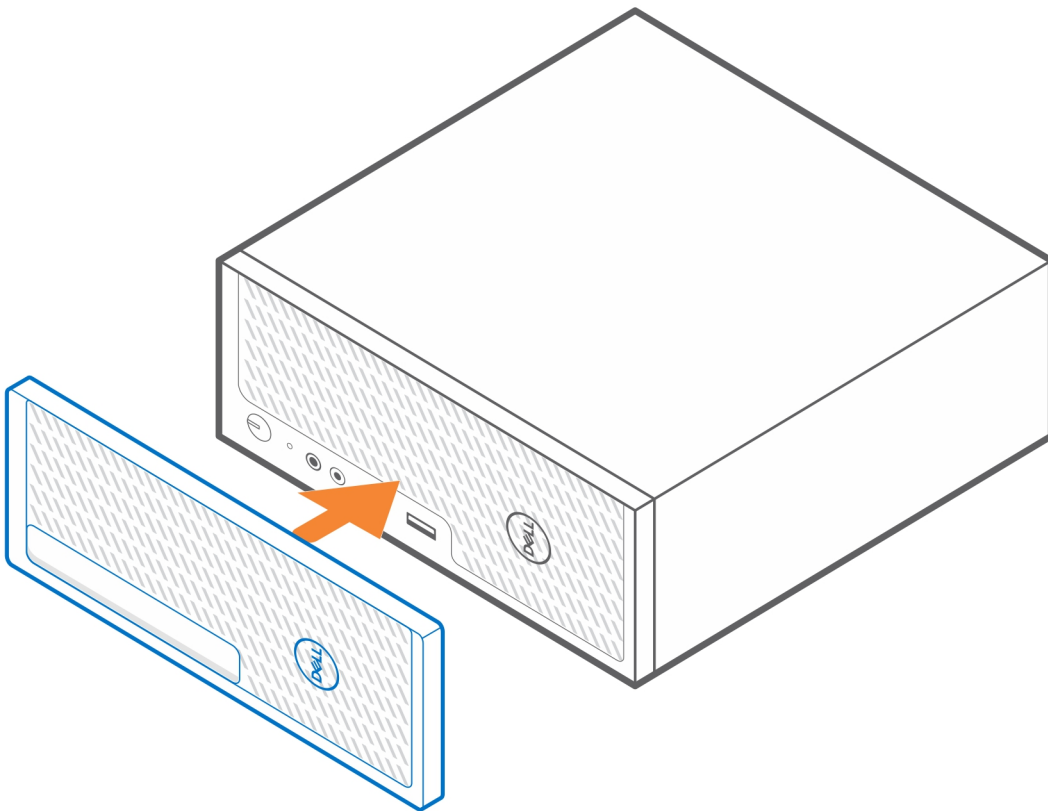
**Související odkazy:**

- [Držák krytu VESA pro počítač Precision Compact](#)
- [Držák VESA k podstavci monitoru Dell](#)
- [Prachový filtr pro počítače Precision Compact](#)
- [Kryt kabeláže pro počítače Precision Compact](#)

# Prachový filtr pro počítače Precision Compact

Prachový filtr pro počítač Dell Precision 3240 Compact pomáhá chránit systém před malými prachovými částicemi. Po instalaci lze v systému BIOS nastavit upomínku před spuštěním na vyčištění nebo výměnu prachového filtru s vlastním intervalem nastaveným v systému BIOS.


1. Postupujte podle pokynů v části [Než začnete](#).
2. Zarovnejte horní okraj prachového filtru s horním okrajem systému.
3. Stiskněte dolní okraj prachového filtru a uzavřete systém.
4. Opatrně na filtr zatlačte, aby zapadl do systému.



5. Postupujte podle pokynů v části [Po nainstalování příslušenství](#).
6. Restartujte systém a stisknutím klávesy **F2** na obrazovce s logem Dell vstupte do nabídky nastavení systému BIOS.
7. V nabídce nastavení systému BIOS přejděte do části **System Configuration > Dust Filter Maintenance** (Konfigurace systému > Údržba prachového filtru) a vyberte některý z těchto intervalů: 15, 30, 60, 90, 120, 150 nebo 180 dnů.

**i** **POZNÁMKA:** Výchozí nastavení: Disabled (Neaktivní).

**i** **POZNÁMKA:** Výstrahy se generují pouze před spuštěním systému a nikoli během standardního provozu operačního systému.


 **POZNÁMKA:** Chcete-li vyčistit prachový filtr, vykartáčujte jej nebo jemně vysajte vysavačem a poté setřete externí povrchy navlhčeným hadříkem.

**Související odkazy:**

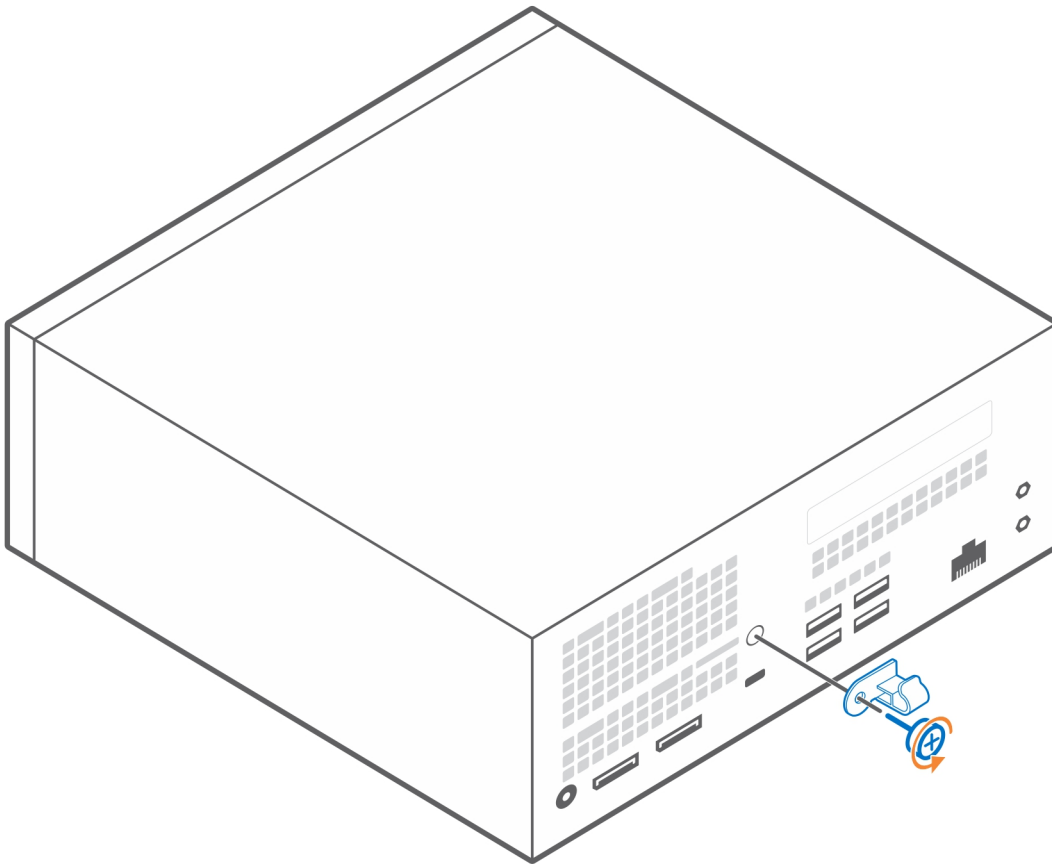
- [Držák krytu VESA pro počítač Precision Compact](#)
- [Dvojitý držák krytu VESA pro počítač Precision Compact](#)
- [Držák VESA k podstavci monitoru Dell](#)
- [Držák krytu pro napájecí adaptér Dell](#)
- [Kryt kabeláže pro počítače Precision Compact](#)

# Kryt kabeláže pro počítače Precision Compact

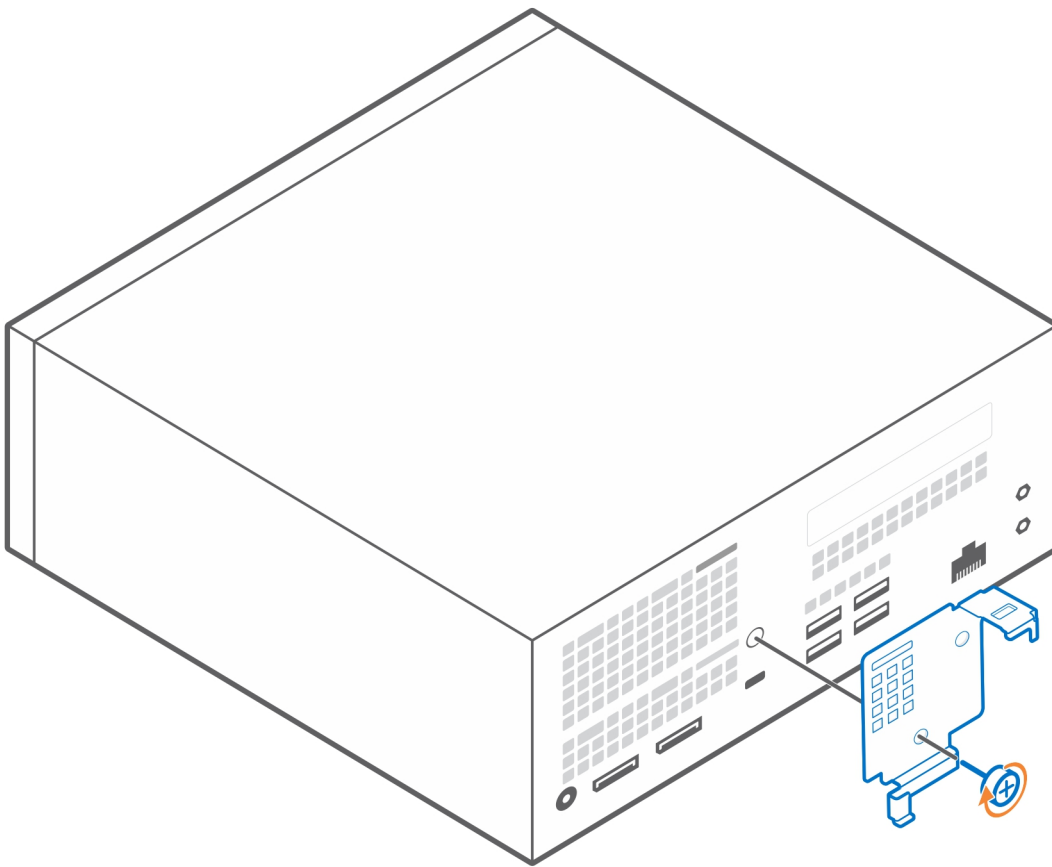
Kryt kabeláže pro systém Dell Precision 3240 Compact chrání porty a uspořádá kabely připojené k systémové jednotce.

1. Postupujte podle pokynů v části [Než začnete](#).
2.  **POZNÁMKA:** Níže uvedené obrázky se mohou lišit v závislosti na konfiguraci systému.

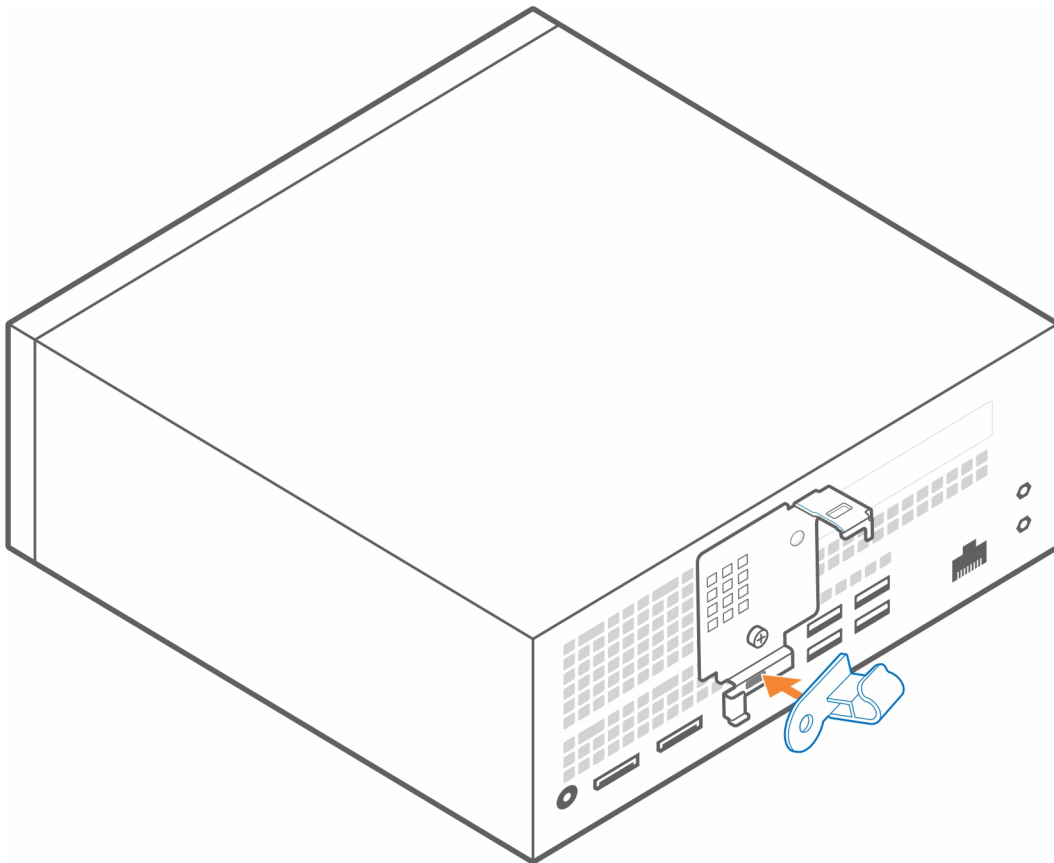
Vyšroubujte křídlatý šroub a vyjměte kabelovou sponu ze zadní strany systémové jednotky.



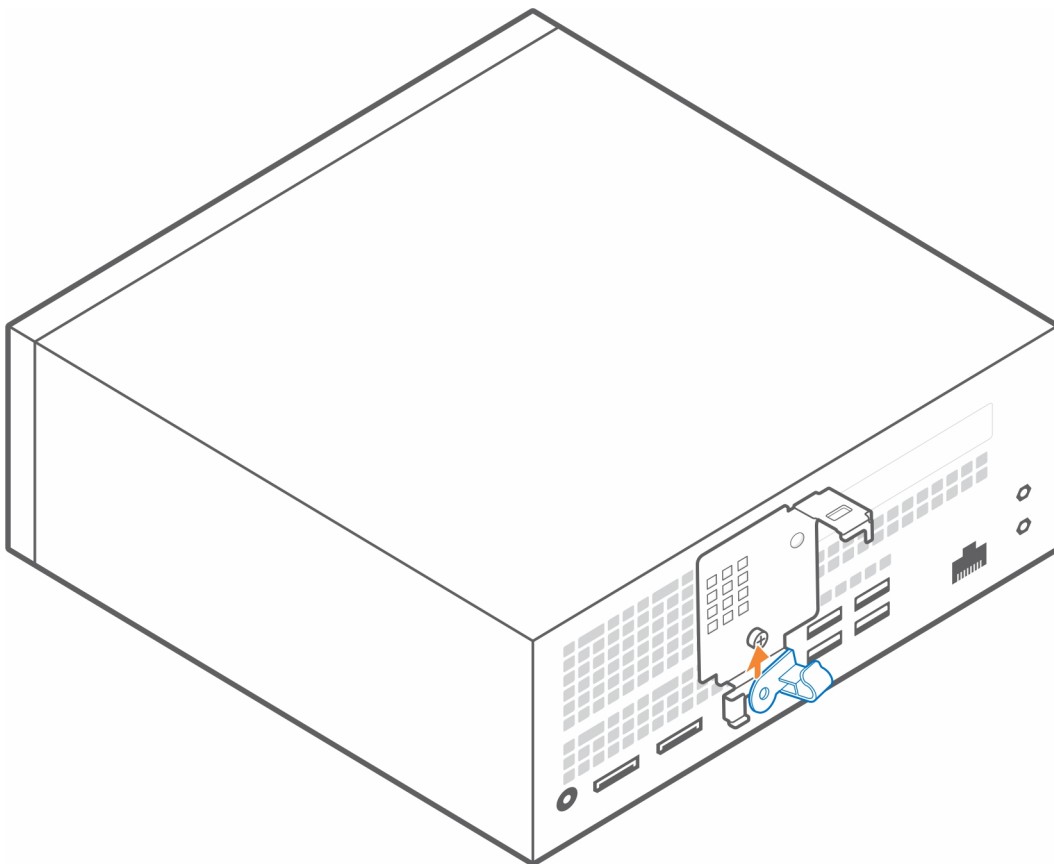
3. Zarovnejte zadní držák se systémem.
4. Pomocí křídlatého šroubu připevněte zadní držák k systému.

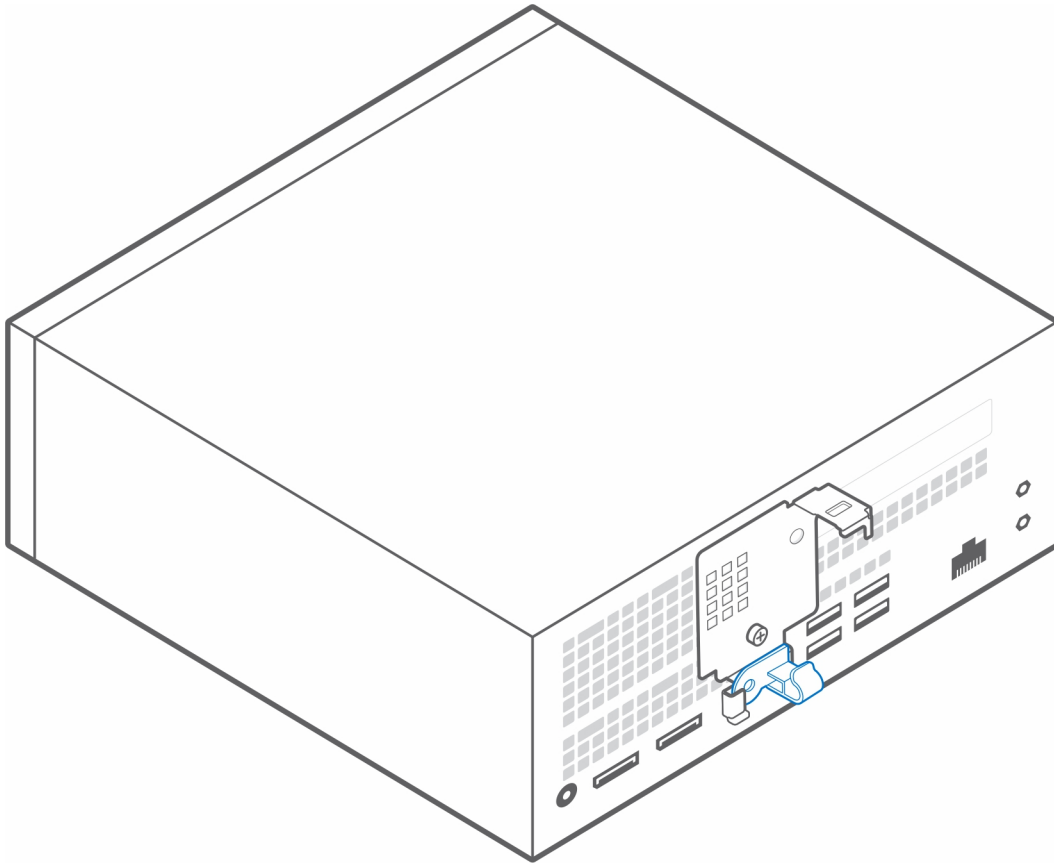


5. Vložte svorku do otvoru v krytu kabeláže a nakloňte ji zešikma směrem doleva.



6. Vratte levou, nakloněnou svorku do vodorovné polohy a přichyťte ji na kryt kabeláže.

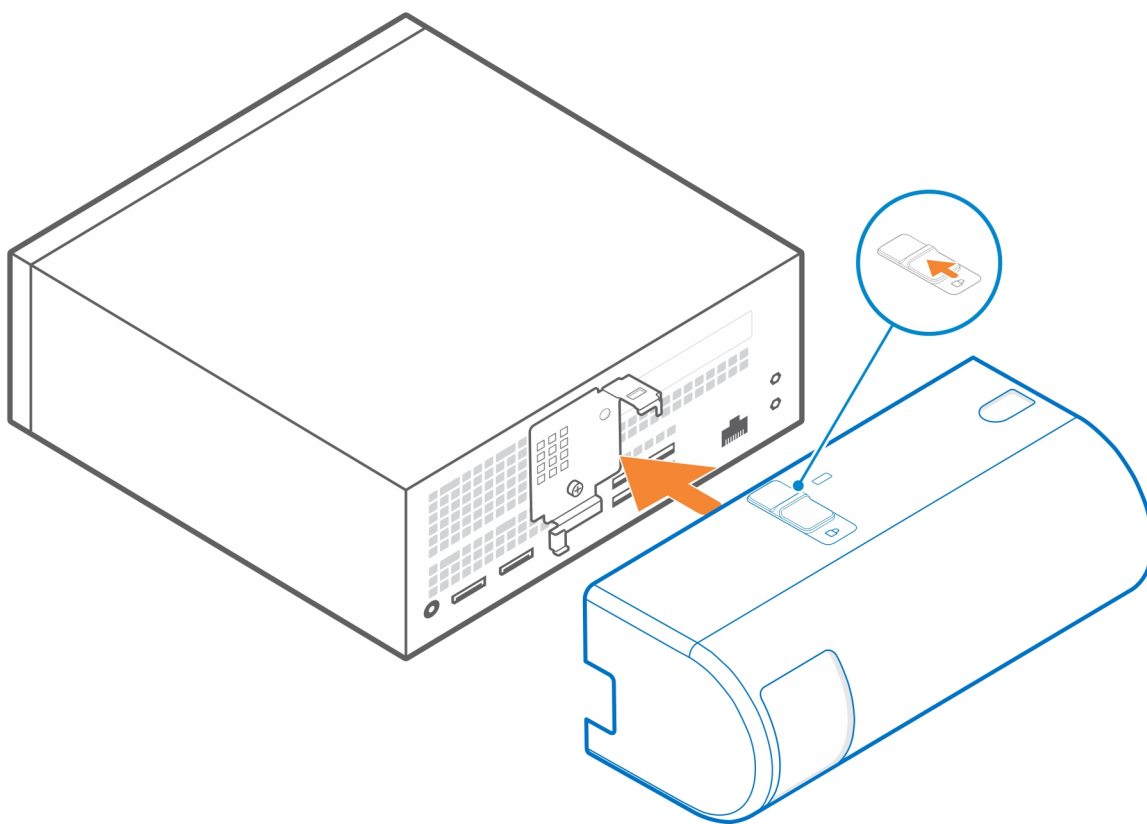




7. Zarovnejte záchytné háčky krytu kabeláže do slotů na šasi počítače Dell Precision 3240 Compact.

**⚠ VÝSTRAHA:** Postupujte opatrně, abyste jemné plastové háčky neohnuli nebo nezlomili.

8. Zasuňte západku a uzamkněte kryt kabeláže.



**i** **POZNÁMKA:** Potřebujete-li zabezpečení navíc, můžete systémovou jednotku zajistit pomocí zámku kabeláže Kensington.

**Související odkazy:**

- [Držák krytu VESA pro počítač Precision Compact](#)
- [Dvojitý držák krytu VESA pro počítač Precision Compact](#)
- [Držák VESA k podstavci monitoru Dell](#)
- [Držák krytu pro napájecí adaptér Dell](#)
- [Kryt kabeláže pro počítače Precision Compact](#)

## Po nainstalování příslušenství



1. Našroubujte všechny šrouby a ujistěte se, že žádné nezůstaly.
2. Připojte všechna externí zařízení, periferní zařízení a kabely, které jste odpojili před prací uvnitř systému.
3. Připojte systém a všechna připojená zařízení do elektrických zásuvek.
4. Zapněte systém.

# Nápověda a kontakt na společnost Dell

## Zdroje pro vyhledání nápovědy



Informace a nápovědu k produktům a službám Dell můžete získat v těchto zdrojích samoobslužné pomoci.

**Tabulka 1. Zdroje pro vyhledání nápovědy**

Zdroje pro vyhledání nápovědy	Umístění zdrojů
Informace o produktech a službách společnosti Dell	<a href="https://www.dell.com/">https://www.dell.com/</a>
Podpora od společnosti Dell	
Tipy	
Kontaktujte oddělení podpory	V hledání Windows zadejte text <code>Contact Support</code> a poté stiskněte klávesu <code>Enter</code> .
Nápověda k operačnímu systému online	<ul style="list-style-type: none"> <li>• Systém Windows: <a href="https://www.dell.com/support/windows">https://www.dell.com/support/windows</a></li> <li>• Systém Linux: <a href="https://www.dell.com/support/linux">https://www.dell.com/support/linux</a></li> </ul>
Informace o odstraňování problémů, uživatelské příručky, pokyny nastavení, technické údaje produktu, blogy technické nápovědy, ovladače, aktualizace softwaru atd.	<a href="https://www.dell.com/support/home/">https://www.dell.com/support/home/</a>
Články ze znalostní databáze Dell ohledně různých problémů se systémem:	<ol style="list-style-type: none"> <li>1. Přejděte na <a href="https://www.dell.com/support/home/?app=knowledgebase">https://www.dell.com/support/home/?app=knowledgebase</a>.</li> <li>2. Do pole <b>Vyhledávání</b> zadejte předmět nebo klíčové slovo.</li> <li>3. Kliknutím na <b>Vyhledat</b> načtete související články.</li> </ol>
Zjistěte následující informace o svém produktu: <ul style="list-style-type: none"> <li>• Technické údaje produktu</li> <li>• Operační systém</li> <li>• Nastavení a používání produktu</li> <li>• Zálohování dat</li> <li>• Odstraňování problémů a diagnostika</li> <li>• Obnovení továrního a systémového nastavení</li> <li>• Údaje BIOS</li> </ul>	Společnost Dell nabízí několik možností online a telefonické podpory a služeb. Pokud nemáte aktivní internetové připojení, můžete najít kontaktní informace na nákupní faktuře, balicím seznamu, účtence nebo v katalogu produktů společnosti Dell. <ul style="list-style-type: none"> <li>• Zvolte <b>Rozpoznat produkt</b>.</li> <li>• Vyhledejte produkt z rozbalovací nabídky pod nadpisem <b>Prohlédnout produkty</b>.</li> <li>• Na vyhledávacím panelu zadejte <b>číslo servisního štítku</b> nebo <b>ID produktu</b>.</li> <li>• Na stránce podpory produktu sjeďte dolů do části <b>Návody a dokumentace</b>, kde je možné zobrazit veškeré návody, dokumenty a další informace k produktu.</li> </ul>

# Kontaktování společnosti Dell




Společnost Dell nabízí několik možností online a telefonické podpory a služeb. Pokud nemáte aktivní internetové připojení, můžete najít kontaktní informace na nákupní faktuře, balicím seznamu, účtence nebo v katalogu produktů společnosti Dell. Jejich dostupnost závisí na zemi/regionu a produktu a některé služby nemusí být ve vaší oblasti k dispozici. Chcete-li kontaktovat společnost Dell se záležitostmi týkajícími se prodeje, technické podpory nebo zákaznického servisu:

1. Přejděte na <https://www.dell.com/support/>.
  2. Vyberte svou zemi/region z rozevírací nabídky v pravém dolním rohu stránky.
  3. **Speciální podpora:**
    - a. Zadejte výrobní číslo systému do pole **Zadejte výrobní číslo**.
    - b. Klikněte na tlačítko **Odeslat**.
      - Zobrazí se stránka podpory se seznamem různých kategorií podpory.
  4. **Obecná podpora:**
    - a. Vyberte kategorii produktu.
    - b. Vyberte segment produktu.
    - c. Vyberte produkt.
      - Zobrazí se stránka podpory se seznamem různých kategorií podpory.
  5. Kontakty na globální technickou podporu společnosti Dell naleznete na stránce <https://www.dell.com/contactdell>.  
 **POZNÁMKA:** Stránka s kontakty na technickou podporu obsahuje podrobnosti, jak volat, chatovat nebo psát globálnímu týmu technické podpory společnosti Dell.
-  **POZNÁMKA:** Jejich dostupnost závisí na zemi/regionu a produktu a některé služby nemusí být ve vaší oblasti k dispozici.

## Seznam velikostí šroubů

Tato pasáž znázorňuje různé typy šroubů použité spolu s příslušenstvím k počítači Dell Precision 3240.

**Tabulka 2. Seznam velikostí šroubů a jejich umístění**

Místo			
	<b>M4x10</b>	<b>M4x6</b>	<b>M3x6</b>
Držák krytu VESA pro počítač Precision Compact	4		
Dvojitý držák krytu VESA pro počítač Precision Compact	4		
Držák VESA k podstavci monitoru Dell		4	
Rozšiřující nástavec pro podstavec monitoru Dell		4	
Držák krytu pro napájecí adaptér Dell			2

## Doporučené nástroje

Tato část uvádí různé nástroje, které mohou být potřebné k nasazení systému Dell Precision 3240 Compact a podporovaného příslušenství.

Postupy uvedené v tomto dokumentu vyžadují použití následujících nástrojů:

- Křížový šroubovák č. 1



- Malý plochý šroubovák

