

Precision 3240 Compact

دليل تركيب الملحقات

الملاحظات والتنبيهات والتحذيرات

ملاحظة: تشير كلمة "ملاحظة" إلى معلومات هامة تساعدك على تحقيق أقصى استفادة من المنتج الخاص بك.

تنبيه: تشير كلمة "تنبيه" إلى احتمال حدوث تلف بالأجهزة أو فقد للبيانات وتُعلمك بكيفية تجنب المشكلة.

تحذير: تشير كلمة "تحذير" إلى احتمال حدوث تلف بالممتلكات أو وقوع إصابة شخصية أو الوفاة.

جدول المحتويات

4	فصل 1: قبل البدء.....
5	فصل 2: حامل الجلبة المتوافق مع معايير VESA للطراز Precision صغير الحجم.....
7	فصل 3: حامل الجلبة المتوافق مع معايير VESA المزدوج للطراز Precision صغير الحجم.....
12	فصل 4: الحامل المتوافق مع معايير VESA لحامل شاشات Dell.....
16	فصل 5: حامل الجلبة لمهايئ التيار المتردد من Dell.....
16	تحت المكتب.....
18	على حامل الشاشة.....
22	فصل 6: مرشح الأتربة للطراز Precision بالغ الصغر.....
24	فصل 7: غطاء الكابل للطراز Precision صغير الحجم.....
29	فصل 8: بعد تركيب الملحقات.....
30	فصل 9: الحصول على المساعدة والاتصال بشركة Dell.....
32	ملحق A: قائمة حجم المسامير اللولبية.....
33	ملحق B: الأدوات الموصى بها.....

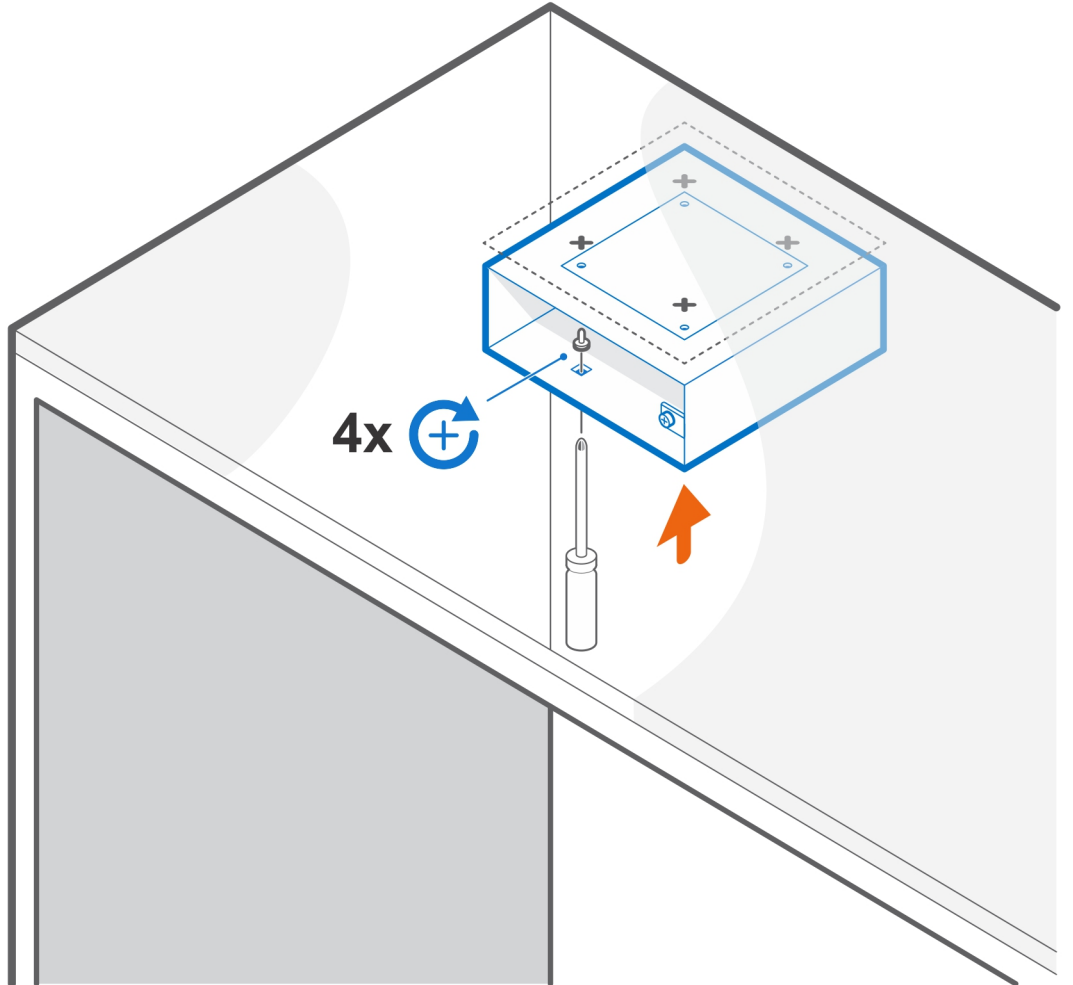
قبل البدء

1. احفظ جميع الملفات المفتوحة وأغلقها وقم بإنهاء جميع التطبيقات المفتوحة.
2. قم بإيقاف تشغيل جهاز الكمبيوتر الخاص بك. انقر **Start (ابدأ) < Power (الطاقة) < Shut down (إيقاف التشغيل)**.
ملاحظة: إذا كنت تستخدم نظام تشغيل Linux، فراجع مستندات نظام التشغيل لديك لمعرفة تعليمات إيقاف التشغيل.
3. افصل جهاز الكمبيوتر الخاص بك وكافة الأجهزة المتصلة به من مأخذ التيار الكهربائي الخاصة بهم.
4. افصل كل أجهزة الشبكة والملحقات الطرفية المتصلة، مثل لوحة المفاتيح والماوس والشاشة من جهاز الكمبيوتر الخاص بك.
تنبيه: لفصل كبل الشبكة، قم أولاً بفصل الكابل عن جهاز الكمبيوتر، ثم افصله عن الجهاز المتصل بالشبكة.
5. في حالة تركيب وحدة النظام أو المحول على الشاشة:
 - a. افصل الطاقة وجميع كابلات العرض عن الشاشة.
 - b. قم بإزالة الحامل من الشاشة وضع الشاشة على سطح نظيف وناعم.

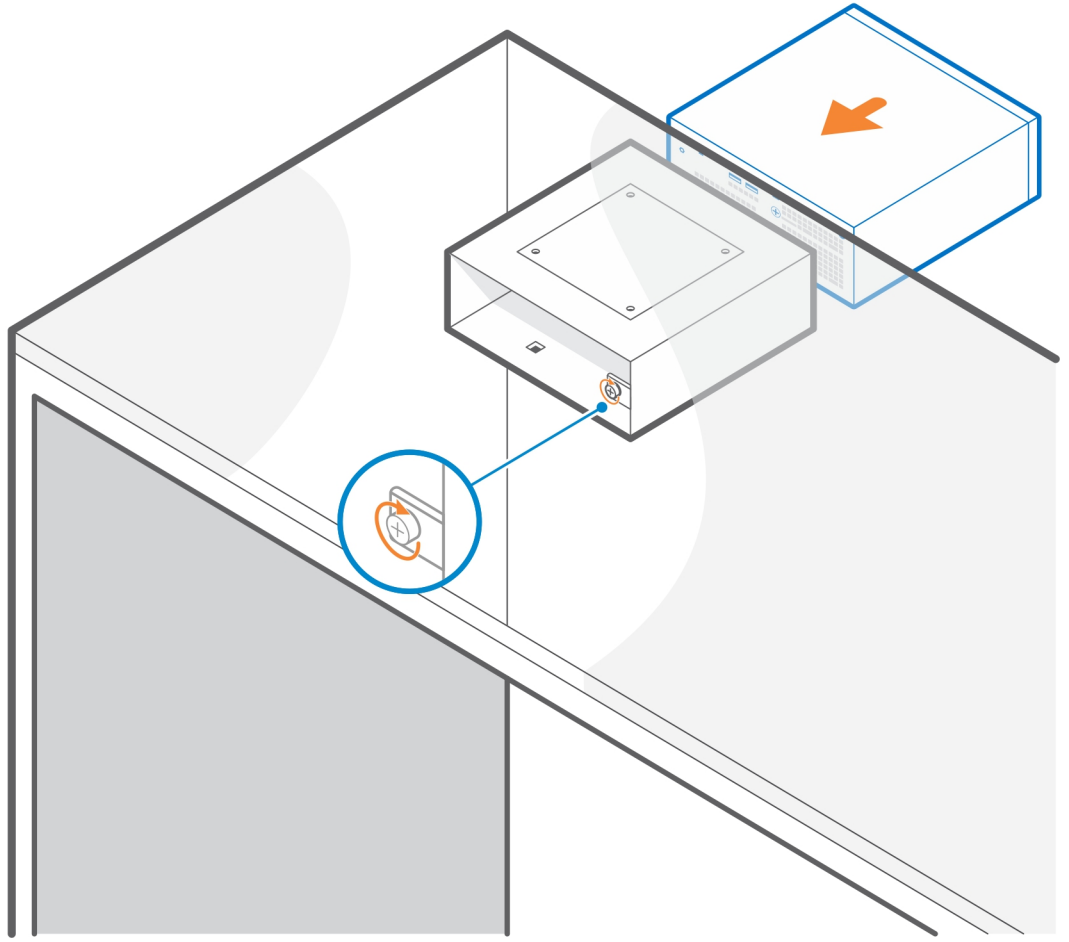
حامل الجلبة المتوافق مع معايير VESA للطراز Precision صغير الحجم

لتجنب الفوضى على مكتبك، يمكنك استخدام حامل الجلبة المتوافق مع معايير VESA للطراز Precision صغير الحجم لتثبيت نظام Precision 3240 صغير الحجم أسفل المكتب.

1. اتبع التعليمات الواردة في قبل البدء.
2. **ملاحظة:** يحتوي حامل الجلبة المتوافق مع معايير VESA للطراز Precision صغير الحجم على فتحات لتركيب المسامير اللولبية على مسافة 100 ملم x 100 ملم.
3. استخدم المسامير اللولبية M4x10 الأربعة ذاتية اللولبة لتثبيت حامل الجلبة المتوافق مع معايير VESA أسفل المكتب.
4. **ملاحظة:** أدخل المفك اللولبي من خلال الفتحات المربعة الموجودة بحامل الجلبة المتوافق مع معايير VESA لتثبيت المسامير اللولبية ذاتية اللولبية في الجانب السفلي من المكتب.



4. قم بإزالة النظام داخل حامل الجلبة المتوافق مع معايير VESA.
5. **ملاحظة:** تأكد من أن شعار Dell الموجود على النظام يواجه نفس اتجاه الرمز Δ (رمز المثلث) الموجود على حامل الجلبة المتوافق مع معايير VESA.
5. أحكم ربط المسامير اللولبية الإبهامي لتثبيت النظام بحامل الجلبة المتوافق مع معايير VESA.



6. اتبع التعليمات الواردة في بعد تركيب الملحقات.

الارتباطات ذات الصلة:

- مرشح الأتربة للطراز Precision بالغ الصغر
- غطاء الكابل للطراز Precision صغير الحجم
- حامل الجلبة لمهايئ التيار المتردد من Dell

حامل الجلبة المتوافق مع معايير VESA المزدوج للطراز Precision صغير الحجم

للتثبيت المرن، يمكنك استخدام الحامل المتوافق مع معايير VESA المزدوج للطراز Precision صغير الحجم لتثبيت نظام Precision 3240 بالغ الصغر على أذرع الشاشة الأحادية أو المزدوجة المتوافقة مع معايير VESA.

يدعم حامل الجلبة المتوافق مع معايير VESA المزدوج للطراز Precision صغير الحجم أذرع الشاشة التالية:

- حامل الشاشة المزدوج من Dell - الطراز MDA20
- حامل الشاشة الفردي من Dell - الطراز MSA20

ملاحظة: يدعم حامل الجلبة المتوافق مع معايير VESA المزدوج للطراز Precision صغير الحجم شاشة بمقاس يصل إلى 68.58 سم (27 بوصة).

ملاحظة: لتجنب إمالة الشاشة لأسفل، يمكن للمستخدم إحكام ربط المسامير المفصلي للذراع للحفاظ على حامل الشاشة في زاوية مريحة.

1. اتبع التعليمات الواردة في قبل البدء.

2. **تنبيه:** لتجنب أي تلف في الشاشة، تأكد من وضع الشاشة على لوح واق.

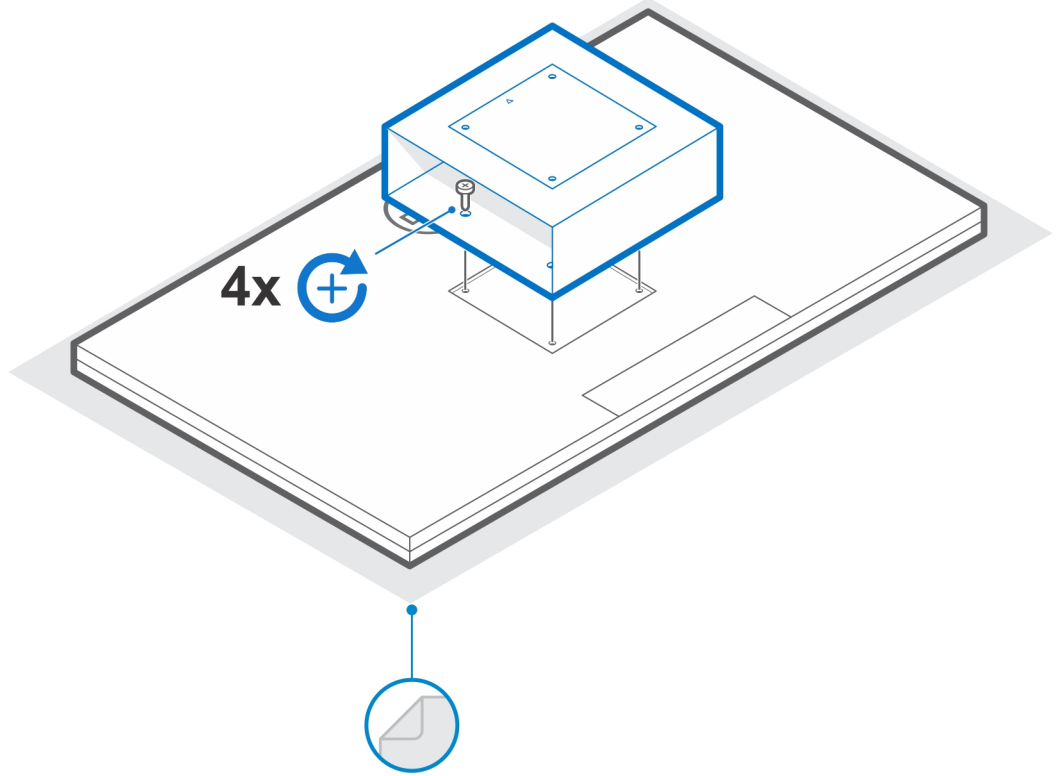
ضع الشاشة على قطعة قماش ناعمة أو وسادة بالقرب من حافة المكتب بحيث تمتد قاعدة الحامل إلى ما بعد حافة المكتب.

3. ضع حامل الجلبة المتوافق مع معايير VESA في الجزء الخلفي من الشاشة.

ملاحظة: تأكد من أن الجانب الذي يحتوي على Δ (رمز المثلث) على الحامل متجه لأعلى.

4. استخدم المسامير اللولبية M4x10 الأربعة لتثبيت حامل الجلبة المتوافق مع معايير VESA بالجزء الخلفي من الشاشة.

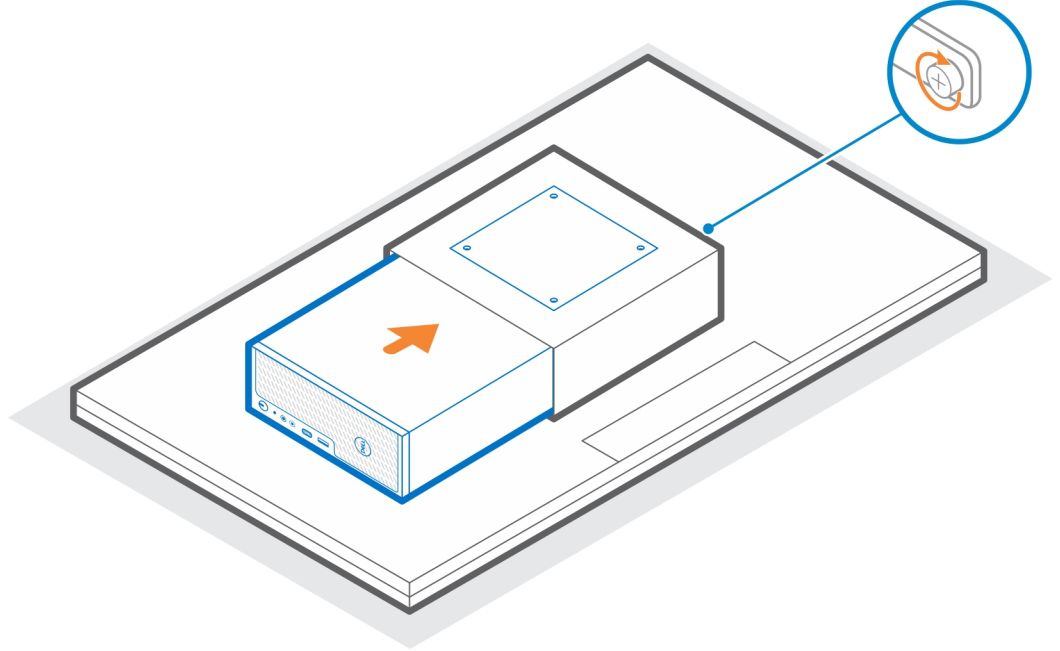
ملاحظة: أدخل المفك اللولبي من خلال الفتحات المربعة الموجودة بحامل الجلبة المتوافق مع معايير VESA لتثبيت المسامير اللولبية الموجودة خلف الشاشة.



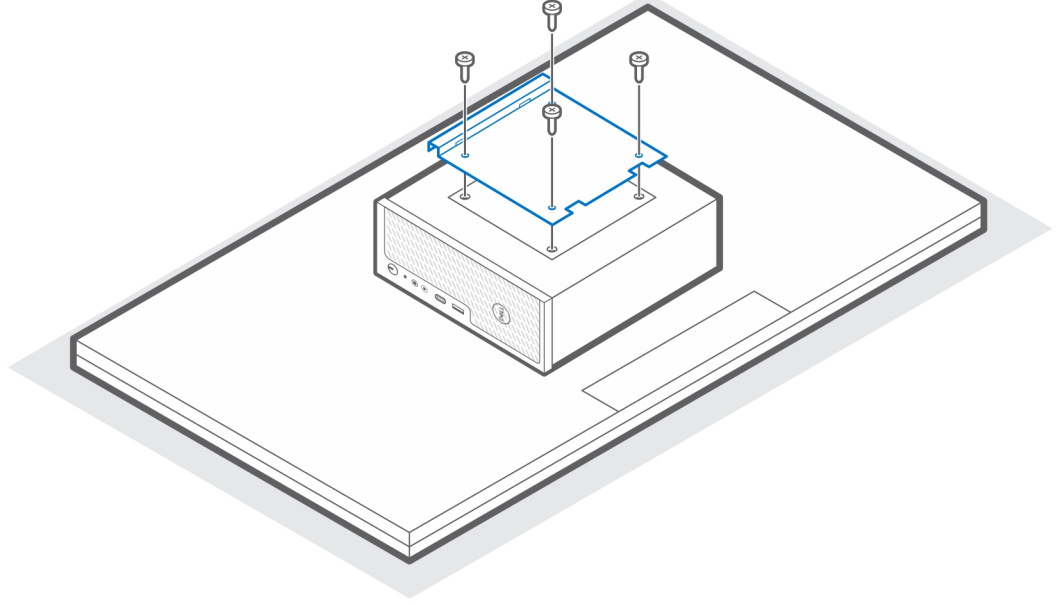
5. قم بإزاحة النظام في حامل الجلبة المتوافق مع معايير VESA مع محاذاة فتحات المسامير الموجودة في حامل الجلبة المتوافق مع معايير VESA مع فتحات المسامير الموجودة في النظام.

ملاحظة: تأكد من أن شعار Dell الموجود على النظام يواجه نفس اتجاه الرمز Δ (رمز المثلث) الموجود على حامل الجلبة المتوافق مع معايير VESA.

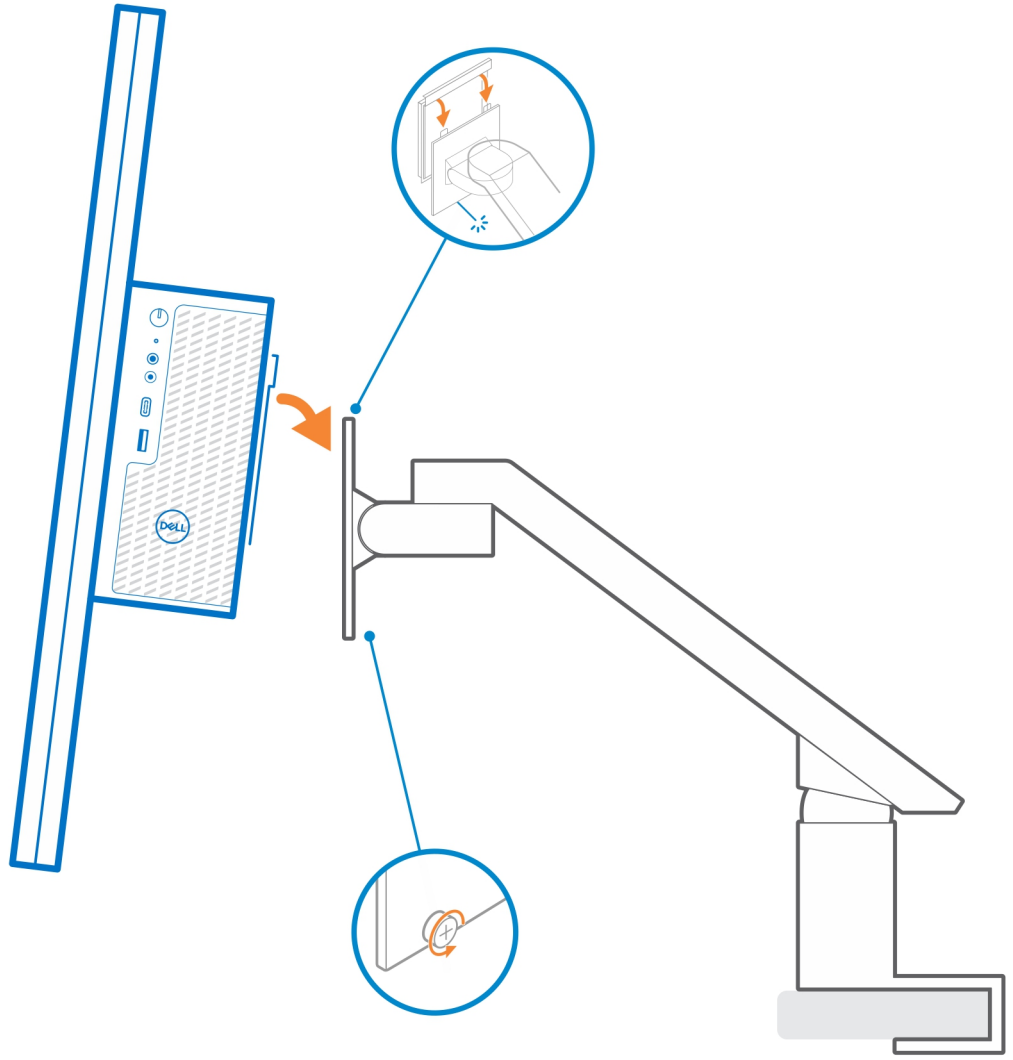
6. أحكم ربط المسامير اللولبي الإبهامي لتثبيت النظام بحامل الجلبة المتوافق مع معايير VESA.



7. قم بمحاذاة فتحات المسامير اللولبية الموجودة على لوحة مهايئ VESA مع فتحات المسامير اللولبية الموجودة في حامل الجلبة المتوافق مع معايير VESA.
 8. استخدم المسامير اللولبية M4x10 الأربعة لتثبيت لوحة المهايئ المتوافق مع معايير VESA بحامل الجلبة المتوافق مع معايير VESA.
- ملاحظة:** تأكد من محاذاة Δ (رمز المثلث) على لوحة مهايئ VESA ورمز Δ (رمز المثلث) الموجود على حامل الجلبة المتوافق مع معايير VESA.



9. ارفع الشاشة وأدخل الفتحات الموجودة على كتيفة VESA في الخطافات الموجودة على ذراع الشاشة حتى تسمع صوت طقطة.
10. أحكم ربط المسامير اللولبية M4x10 المفرد الموجود على ذراع الشاشة لتثبيت حامل الجلبة المزدوج المتوافق مع معايير VESA بذراع الشاشة.



11. اتبع التعليمات الواردة في بعد تركيب الملحقات.

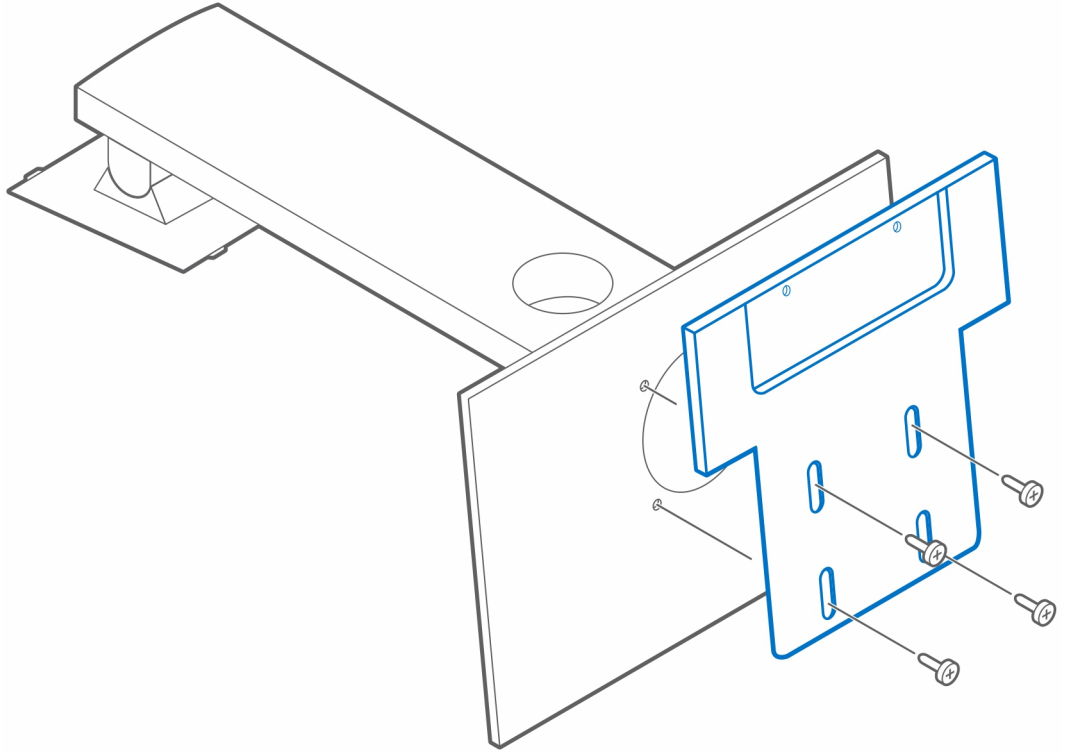
الارتباطات ذات الصلة:

- مرشح الأتربة للطرز Precision بالغ الصغر
- غطاء الكابل للطرز Precision صغير الحجم

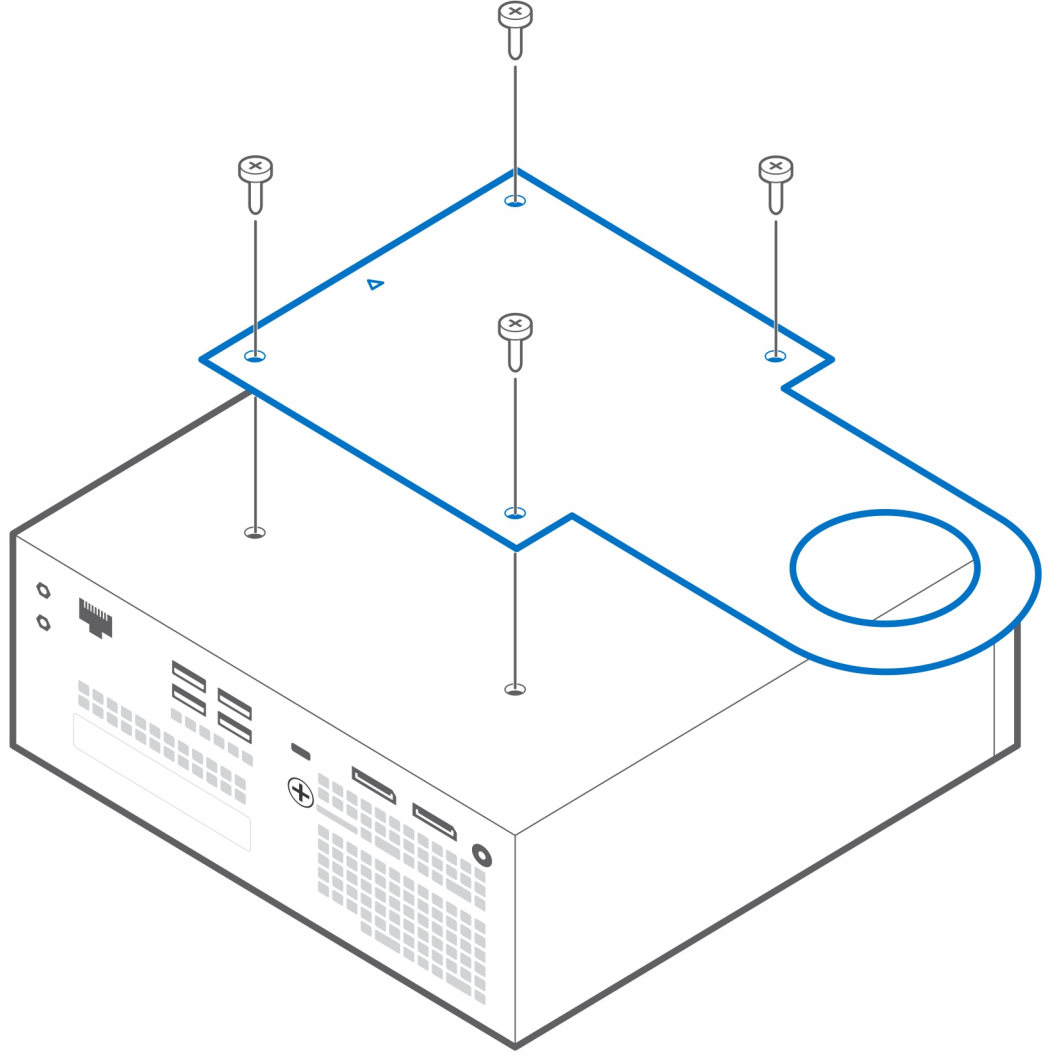
الحامل المتوافق مع معايير VESA لحامل شاشات Dell

للتثبيت المرن، يمكنك استخدام الحامل المتوافق مع معايير VESA لحامل شاشات Dell لتثبيت نظام Precision 3240 بالغ الصغر على حامل الشاشة المتوافق مع معايير VESA من Dell.

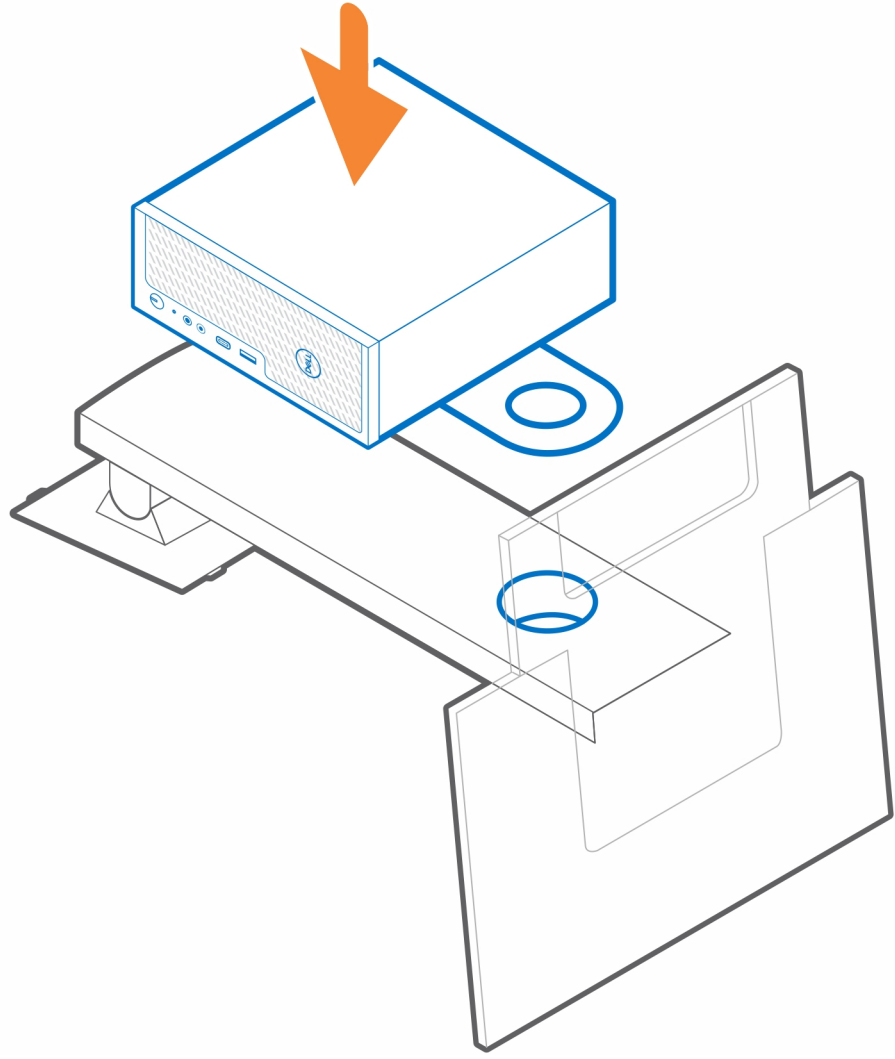
1. اتبع التعليمات الواردة في قبل البدء.
2. ضع موسع قاعدة حامل الشاشة على قاعدة حامل الشاشة.
3. استخدم المسامير اللولبية M4x6 الأربعة لتثبيت موسع قاعدة حامل الشاشة أسفل حامل الشاشة.



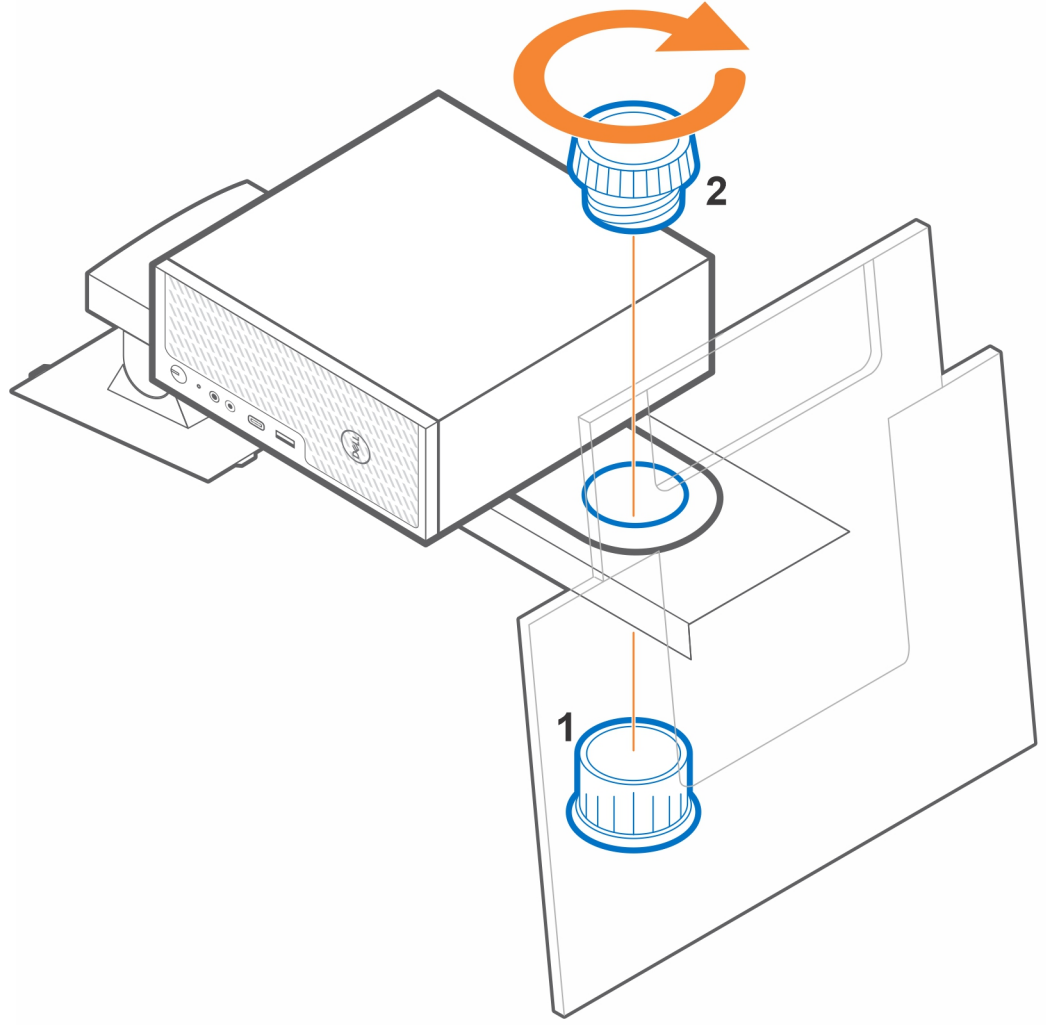
4. ضع الحامل المتوافق مع معايير VESA لحامل شاشات Dell على النظام.
5. **ملاحظة:** تأكد من محاذاة Δ (رمز المثلث) على الحامل المتوافق مع معايير VESA لحامل شاشات Dell في نفس اتجاه شعار Dell على النظام.
5. استخدم المسامير اللولبية M4x6 الأربعة لتثبيت الحامل المتوافق مع معايير VESA لحامل شاشات Dell بالنظام.



6. قم بمحاذاة الفتحة الموجودة في الحامل المتوافق مع معايير VESA لحامل شاشات Dell مع فتحة إدارة الكابلات الموجودة في حامل شاشة Dell.



7. قم بتركيب المقبس [1] من جانب الشاشة في فتحة إدارة الكابلات.
8. استخدم القابض [2] من جانب النظام وأدر مقبض القابض لتنشيط الحامل المتوافق مع معايير VESA لحامل شاشات Dell بحامل الشاشة.



9. ارفع الحامل وأرفق الشاشة بالحامل.

10. اتبع التعليمات الواردة في بعد تركيب الملحقات.

الارتباطات ذات الصلة:

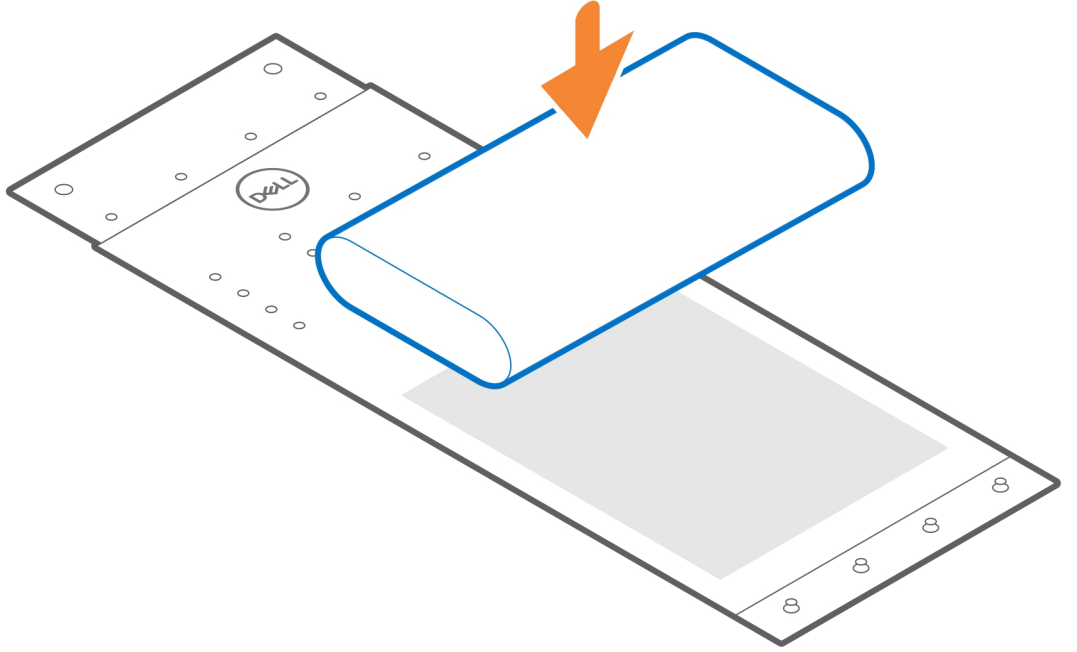
- مرشح الأتربة للطرز Precision بالغ الصغر
- غطاء الكابل للطرز Precision صغير الحجم
- حامل الجلبة لمهايئ التيار المتردد من Dell

حامل الجلبة لمهايئ التيار المتردد من Dell

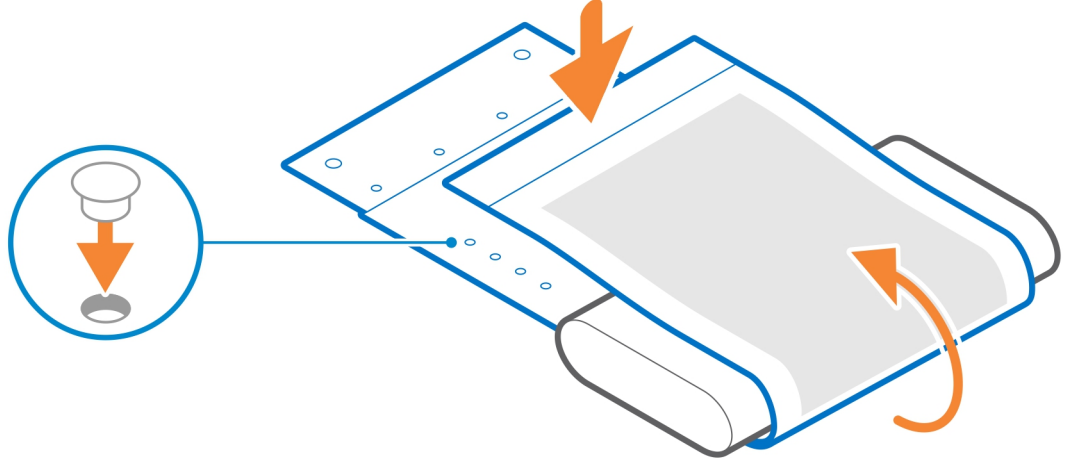
لتجنب الفوضى على مكتبك وللتركيب المرن، يمكنك استخدام حامل الجلبة لمهايئ التيار المتردد من Dell لتثبيت مهايئ التيار المتردد خلف الشاشة (على موسع قاعدة حامل شاشة Dell) أو أسفل المكتب.

تحت المكتب

1. اتبع التعليمات الواردة في قبل البدء.
2. ضع مهايئ التيار المتردد على حامل الجلبة لمهايئ التيار المتردد.

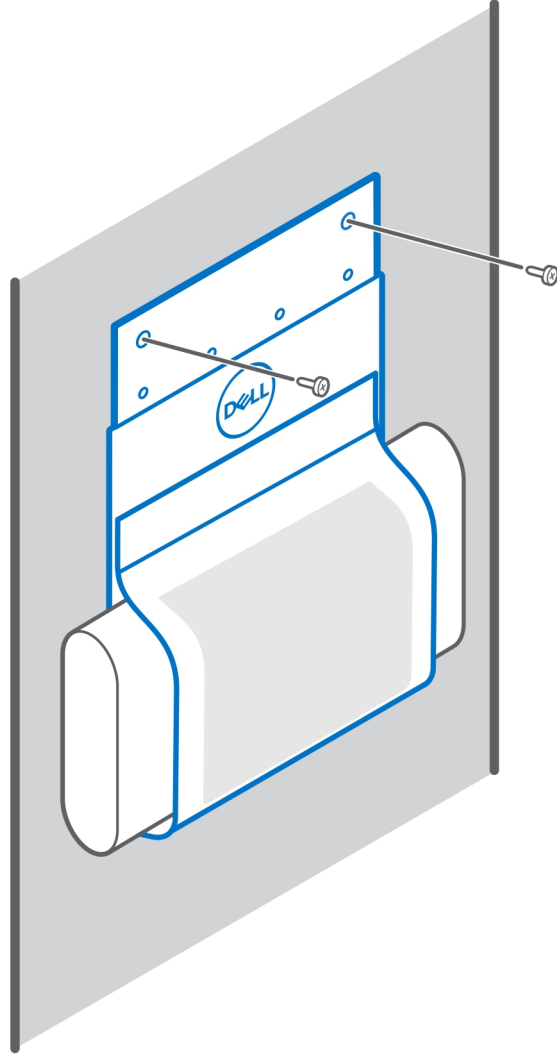


3. قم بلف الجلبة حول مهايئ التيار المتردد وأدخل السننة التثبيت في الفتحات بالمستوى المناسب.



4. **ملاحظة:** تبلغ المسافة بين فتحات المسامير اللولبية الموجودة في حامل جلبة لمهايئ التيار المتردد 70 مم (2.756 بوصة).

استخدم المسمارين اللولبيين M3x6 لثثبيت حامل جلبة لمهايئ التيار المتردد تحت المكتب.



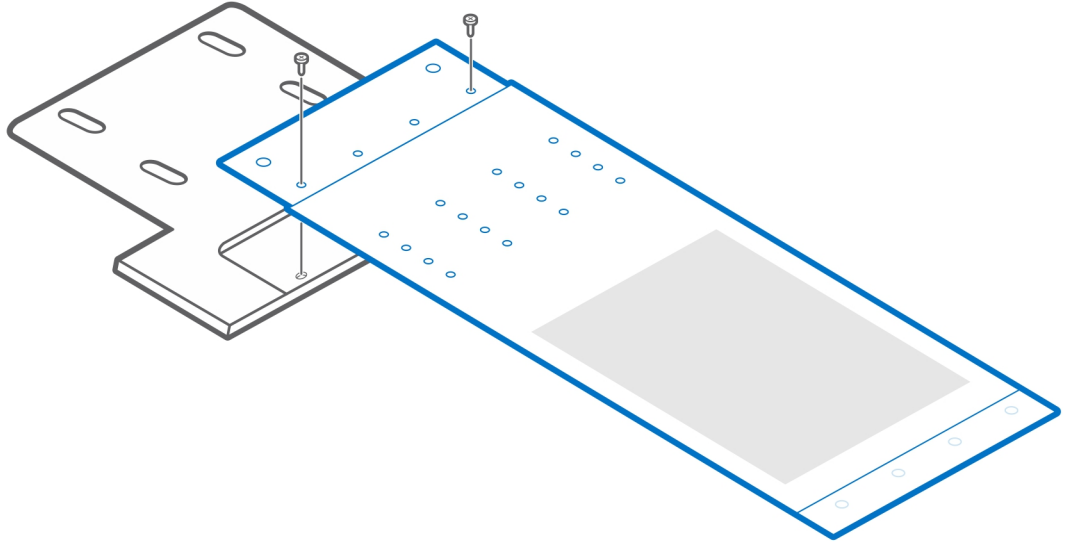
5. اتبع التعليمات الواردة في بعد تركيب الملحقات.

الارتباطات ذات الصلة:

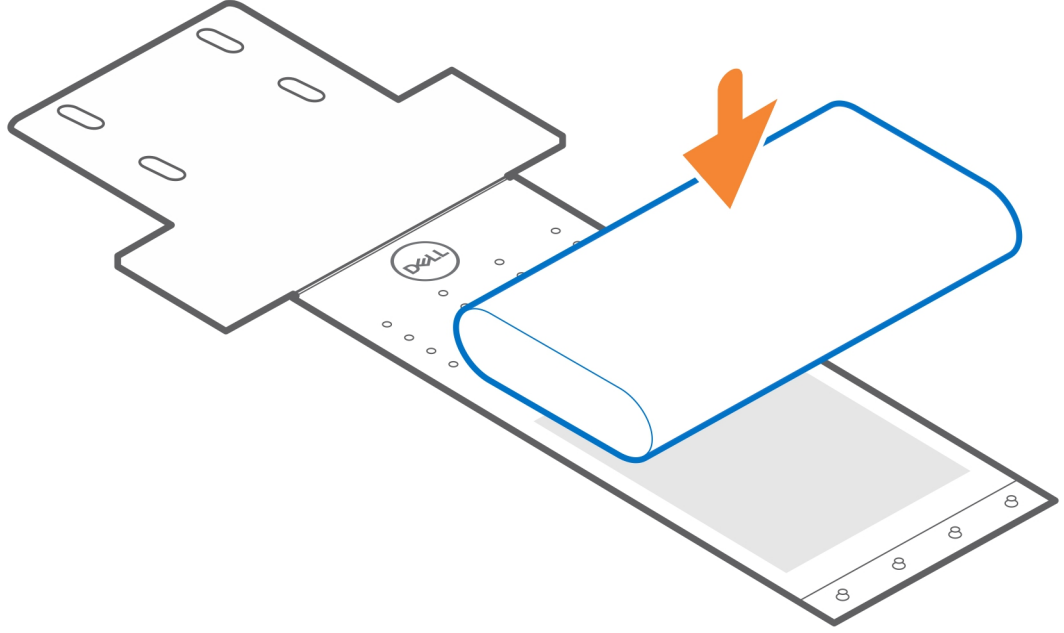
- حامل الجلبة المتوافق مع معايير VESA للطراز Precision صغير الحجم
- حامل الجلبة المتوافق مع معايير VESA المزدوج للطراز Precision صغير الحجم
- مرشح الأتربة للطراز Precision بالغ الصغر
- غطاء الكابل للطراز Precision صغير الحجم
- الحامل المتوافق مع معايير VESA لحامل شاشات Dell

على حامل الشاشة

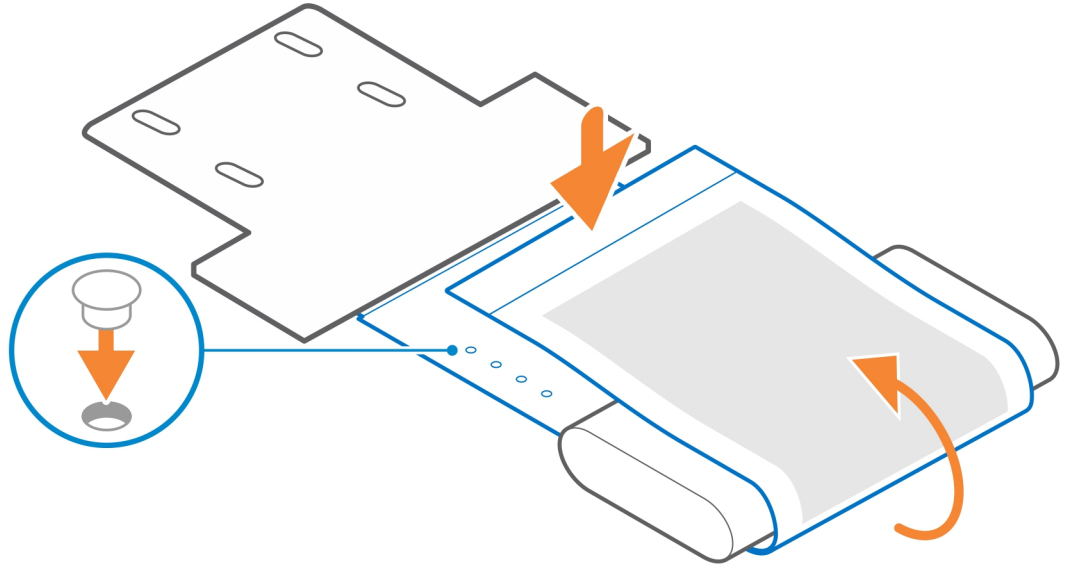
1. اتبع التعليمات الواردة في قبل البدء.
2. اقلب حامل الشاشة وضع غطاء جلبة مهائى التيار المتردد على موسع قاعدة حامل شاشة Dell.
3. قم بتركيب المسمارين اللولبيين M3x6 لتثبيت حامل جلبة مهائى التيار المتردد من Dell بموسع القاعدة.



4. ضع مهايئ التيار المتردد في حامل الجلبة الخاص به.



5. قم بلف الجلبة حول مهايئ التيار المتردد وأدخل السنة التثبيت في الفتحات بالمستوى المناسب.



6. اتبع التعليمات الواردة في بعد تركيب الملحقات.

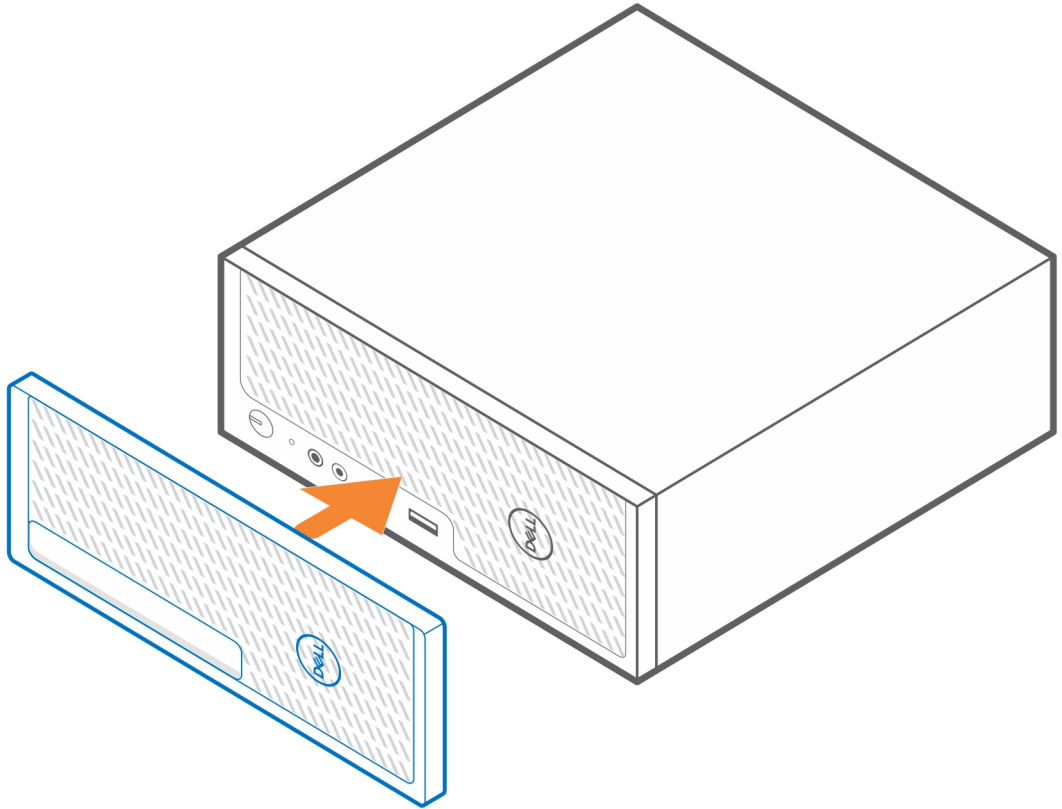
الارتباطات ذات الصلة:

- حامل الجلبة المتوافق مع معايير VESA للطراز Precision صغير الحجم
- الحامل المتوافق مع معايير VESA لحامل شاشات Dell
- مرشح الأتربة للطراز Precision بالغ الصغر
- غطاء الكابل للطراز Precision صغير الحجم

مرشح الأتربة للطراز Precision بالغ الصغر

يساعد مرشح الأتربة للطراز Precision 3240 صغير الحجم في حماية النظام من جزيئات الغبار الدقيقة. بعد التركيب، يمكنك تعيين تنذير ما قبل التمهيد في نظام الإدخال والإخراج الأساسي (BIOS) لتنظيف مرشح الأتربة أو استبداله في فاصل زمني مخصص باستخدام إعداد الفاصل الزمني في نظام الإدخال والإخراج الأساسي (BIOS).

1. اتبع التعليمات الواردة في قبل البدء.
2. قم بمحاذاة الحافة العلوية لمرشح الأتربة مع الحافة العلوية للنظام.
3. اضغط على الحافة السفلية لمرشح الأتربة لإغلاقه فوق النظام.
4. اضغط برفق لأسفل لضمان تركيب الفلتر في النظام بإحكام.



5. اتبع التعليمات الواردة في بعد تركيب الملحقات.
6. أعد تشغيل النظام واضغط على F2 في شاشة بداية Dell للدخول إلى قائمة إعداد نظام الإدخال والإخراج الأساسي (BIOS).
7. في قائمة "إعداد نظام الإدخال والإخراج الأساسي (BIOS)"، انتقل إلى تهيئة النظام < صيانة مرشح الأتربة وحدد أياً من الفواصل الزمنية التالية: 15 أو 30 أو 60 أو 90 أو 120 أو 150 أو 180 يومًا.

ملاحظة: الإعداد الافتراضي: معطل.

ملاحظة: يتم إنشاء التنبيهات فقط أثناء إعادة تمهيد النظام وليس أثناء تشغيل نظام التشغيل العادي.

ملاحظة: لتنظيف مرشح الأتربة، قم بمسحه بفرشاة أو شفط الأتربة منه برفق، ثم امسح الأسطح الخارجية بقطعة قماش رطبة.

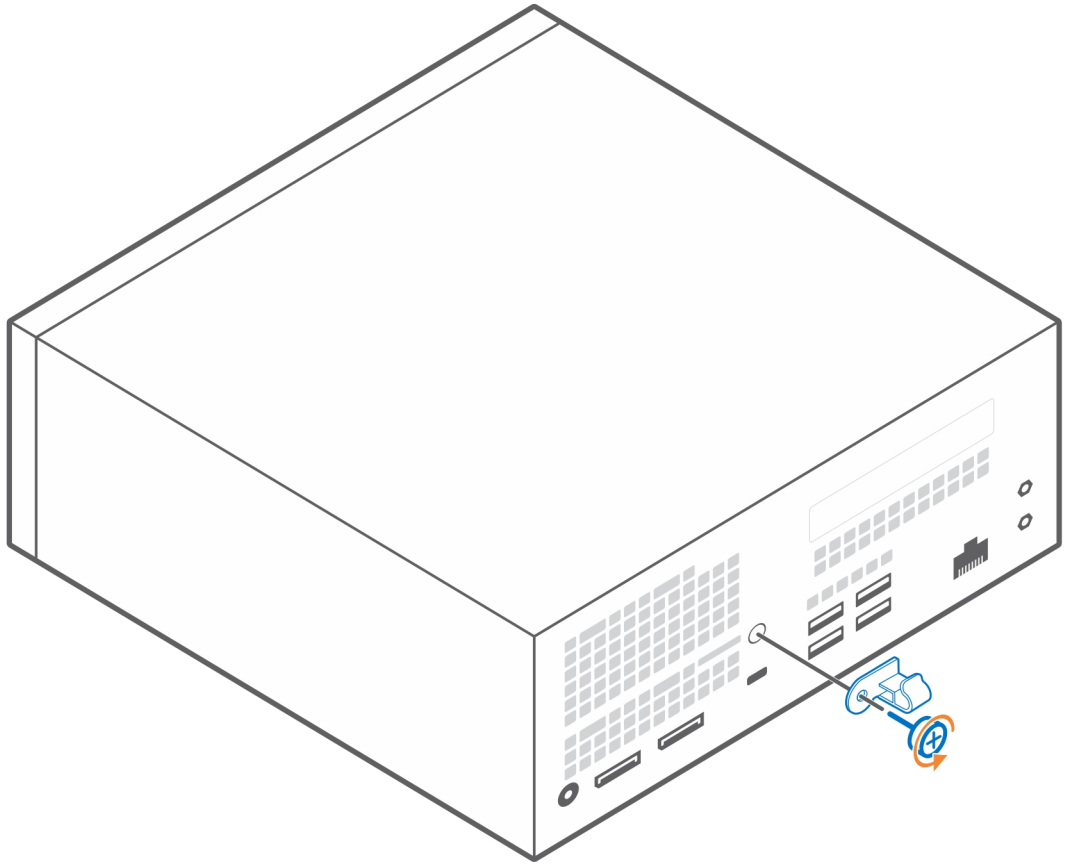
الارتباطات ذات الصلة:

- حامل الجلبة المتوافق مع معايير VESA للطراز Precision صغير الحجم
- حامل الجلبة المتوافق مع معايير VESA المزدوج للطراز Precision صغير الحجم
- الحامل المتوافق مع معايير VESA لحامل شاشات Dell
- حامل الجلبة لمهايئ التيار المتردد من Dell
- غطاء الكابل للطراز Precision صغير الحجم

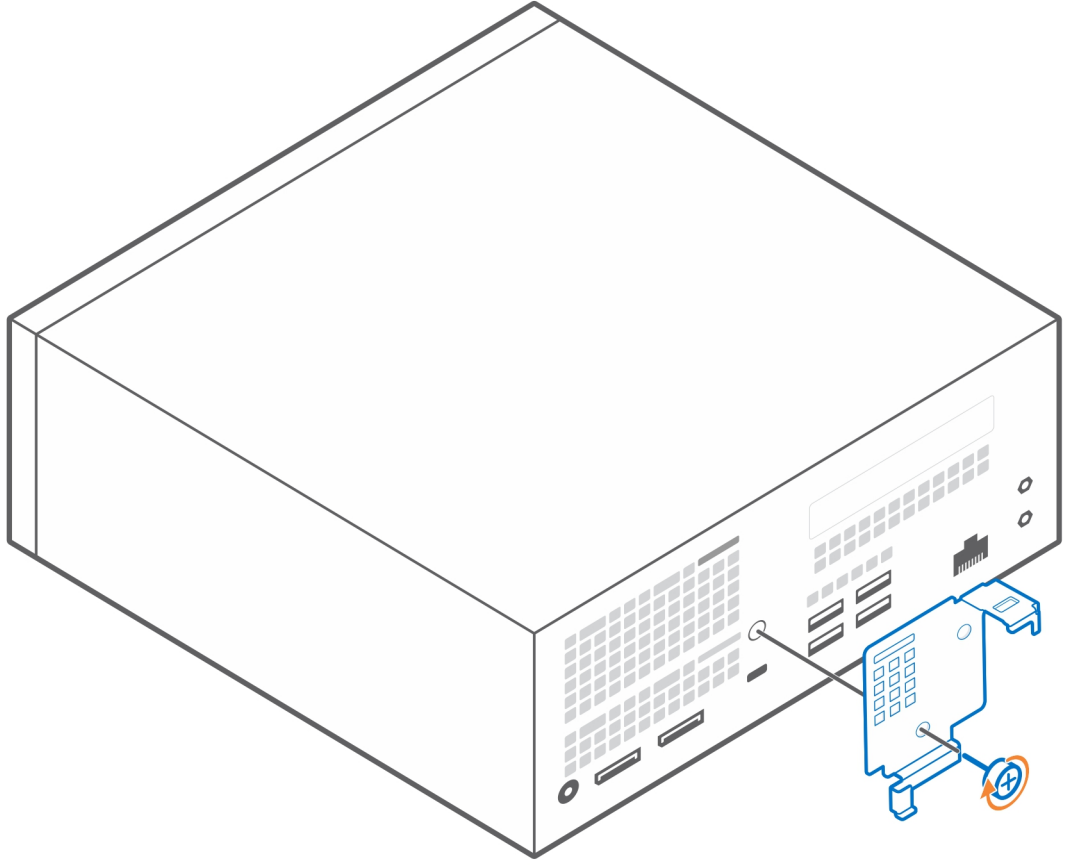
غطاء الكابل للطراز Precision صغير الحجم

يعمل غطاء الكابل للنظام Precision 3240 صغير الحجم من ر على حماية المنافذ وتنظيم الكابلات المتصلة بوحدة النظام.

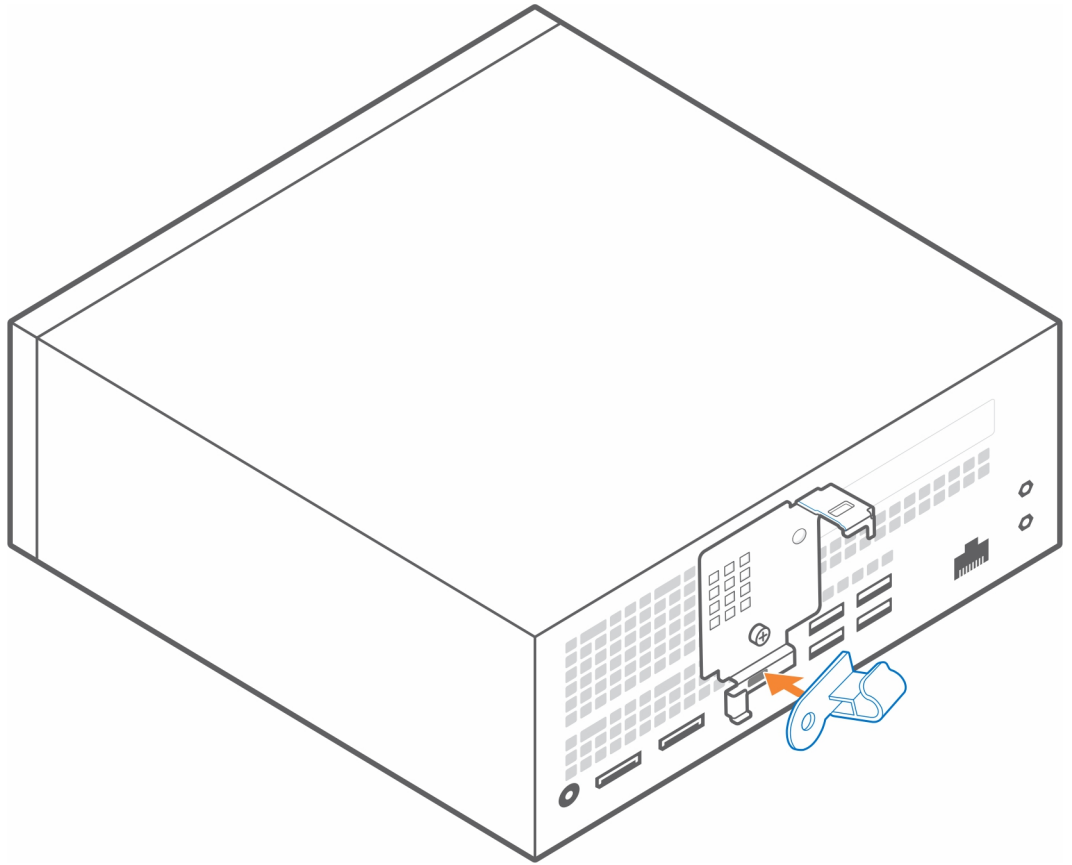
1. اتبع التعليمات الواردة في قبل البدء.
2. **ملاحظة:** قد تختلف الصور الموضحة أدناه حسب تكوين النظام الخاص بك.
قم بفك المسمار اللولبي الإبهامي ومشبك الكابل من الجزء الخلفي من وحدة النظام.



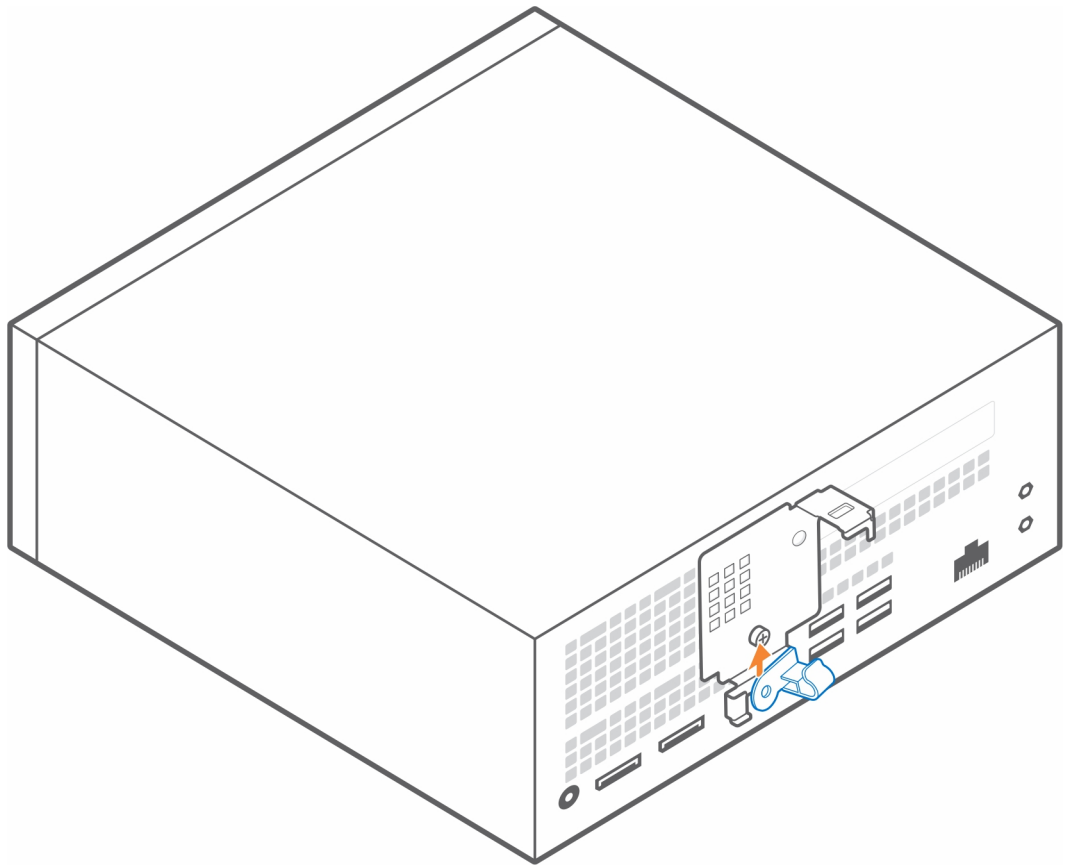
3. قم بمحاذاة الدعامة الخلفية مع النظام.
4. استخدم المسمار اللولبي لتثبيت الدعامة الخلفية جنبًا إلى جنب في الجزء الخلفي من النظام.

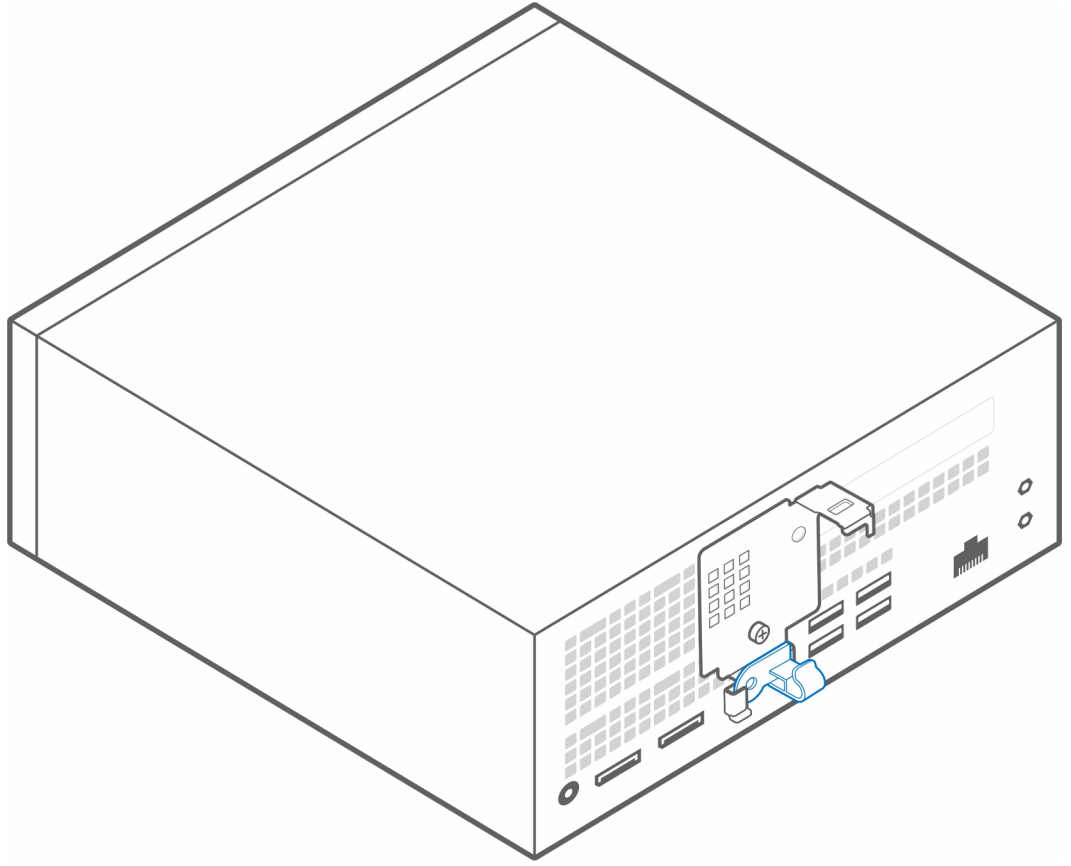


5. أدخل المشبك في الفتحة الموجودة في غطاء الكابل وقم بإمالةه قطريًا إلى اليسار.

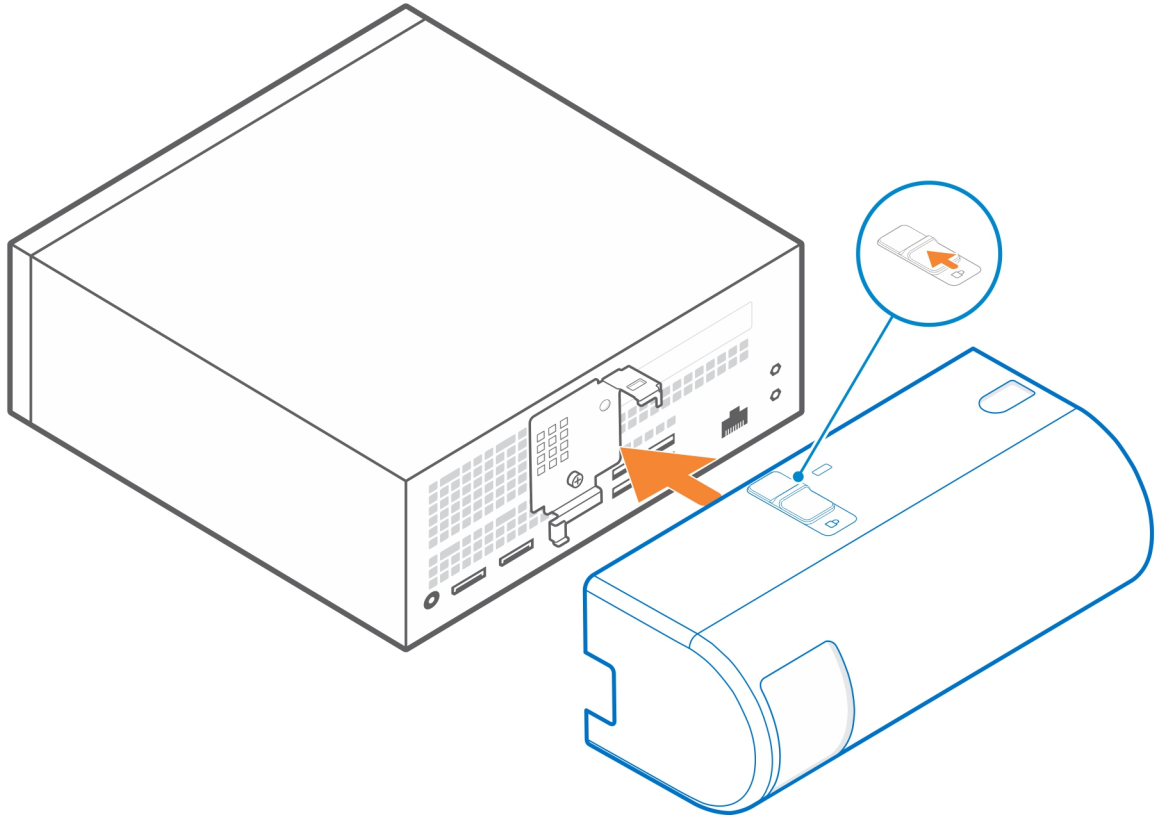


6. ارجع المشبك المائل لليسار أفقيا وقم بتركيبه على غطاء الكابل.





7. قم بمحاذاة غطاء الكابل الذي يحتفظ بالخطافات في الفتحات الموجودة بهيكل الطراز Precision 3240 صغير الحجم من Dell.
- ⚠ **تنبيه:** احرص على عدم ثني أو كسر الخطافات البلاستيكية الحساسة.
8. قم بإزاحة المزلاج لقفل غطاء الكابل في مكانه.



ملاحظة: لمزيد من الأمان، استخدم قفل كابل Kensington لتنشيط وحدة النظام.

الارتباطات ذات الصلة:

- حامل الجلبة المتوافق مع معايير VESA للطراز Precision صغير الحجم
- حامل الجلبة المتوافق مع معايير VESA المزدوج للطراز Precision صغير الحجم
- الحامل المتوافق مع معايير VESA لحامل شاشات Dell
- حامل الجلبة لمهايئ التيار المتردد من Dell
- غطاء الكابل للطراز Precision صغير الحجم

بعد تركيب الملحقات

1. قم بإعادة تركيب جميع المسامير اللولبية وتأكد من عدم وجود مسامير لولبية مفكوكة.
2. قم بتوصيل أي أجهزة خارجية أو أجهزة طرفية أو كابلات قمت بإزالتها قبل العمل داخل النظام الخاص بك.
3. قم بتوصيل النظام الخاص بك وجميع الأجهزة المتصلة بالمنافذ الكهربائية الخاصة بها.
4. قم بتشغيل النظام.

الحصول على المساعدة والاتصال بشركة Dell

موارد المساعدة الذاتية

يمكنك الحصول على المعلومات والمساعدة بشأن منتجات Dell وخدماتها باستخدام مصادر المساعدة الذاتية هذه:

جدول 1. موارد المساعدة الذاتية

موقع الموارد	موارد المساعدة الذاتية
/https://www.dell.com	معلومات حول منتجات وخدمات Dell
	الدعم من Dell
	تلميحات
في حقل "بحث" بنظام التشغيل Windows، اكتب Contact Support، واضغط على الزر Enter.	الاتصال بالدعم
<ul style="list-style-type: none"> Windows: https://www.dell.com/support/windows Linux: https://www.dell.com/support/linux 	المساعدة عبر الإنترنت لنظام التشغيل
/https://www.dell.com/support/home	معلومات استكشاف الأخطاء وإصلاحها، وأدلة المستخدمين، وتعليمات الإعداد، ومواصفات المنتج، ومدونات المساعدة الفنية، وبرامج التشغيل، وتحديثات البرامج، وما إلى ذلك.
<ol style="list-style-type: none"> 1. انتقل إلى https://www.dell.com/support/home/?app=knowledgebase 2. اكتب الموضوع أو الكلمة الأساسية في خانة بحث. 3. انقر فوق بحث للبحث عن المقالات ذات الصلة. 	مقالات قاعدة معارف Dell لمختلف شؤون النظام:
<p>توفر Dell العديد من خيارات الدعم والخدمة القائمة على الهاتف والإنترنت. إذا لم يكن لديك اتصال نشط بالإنترنت، فيمكنك العثور على معلومات الاتصال في فاتورة الشراء أو إيصال الشحن أو كتيب منتجات Dell.</p> <ul style="list-style-type: none"> ● حدد اكتشاف منتج. ● حدد منتجك من خلال القائمة المنسدلة ضمن عرض المنتجات. ● أدخل رقم الخدمة أو معرف المنتج في شريط البحث. ● فور الدخول إلى صفحة دعم المنتج، مرر لأسفل إلى قسم الأدلة والمستندات لمعاينه جميع الأدلة والمستندات والمعلومات الأخرى الخاصة بمنتجك. 	<p>تعرف واحصل على المزيد من المعلومات عن منتجك:</p> <ul style="list-style-type: none"> ● مواصفات المنتج ● نظام التشغيل ● إعداد المنتج واستخدامه ● النسخ الاحتياطي للبيانات ● استكشاف الأخطاء وإصلاحها والتشخيصات ● استعادة إعدادات المصنع والنظام ● معلومات نظام الإدخال والإخراج الأساسي (BIOS)

الاتصال بشركة Dell




توفر Dell العديد من خيارات الدعم والخدمة القائمة على الهاتف والإنترنت. إذا لم يكن لديك اتصال نشط بالإنترنت، فيمكنك العثور على معلومات الاتصال في فاتورة الشراء أو إيصال الشحن أو كتيب منتجات Dell. يختلف مدى التوفر باختلاف البلد/الإقليم والمنتج وقد لا تتوفر بعض الخدمات في منطقتك. للاتصال بشركة Dell للاستفسار عن مسائل تتعلق بالمبيعات أو الدعم الفني أو خدمة العملاء:

1. انتقل إلى <https://www.dell.com/support>.
 2. حدد البلد/الإقليم الخاصة بك من القائمة المنسدلة الموجودة في الركن الأيمن السفلي من الصفحة.
 3. للحصول على الدعم المخصص:
 - a. أدخل علامة الخدمة الخاصة بالنظام في حقل **أدخل علامة الخدمة**.
 - b. انقر فوق إرسال.
 - يتم عرض صفحة الدعم التي تسرد فئات الدعم المختلفة.
 4. للحصول على الدعم العام:
 - a. حدد فئة المنتج.
 - b. حدد شريحة المنتج.
 - c. حدد المنتج.
 - يتم عرض صفحة الدعم التي تسرد فئات الدعم المختلفة.
 5. للحصول على تفاصيل جهة الاتصال الخاصة بالدعم الفني العالمي لدى Dell، راجع <https://www.dell.com/contactdell>.
- ملاحظة:** يتم عرض صفحة الدعم الفني لجهة الاتصال مقترنة بالتفاصيل اللازمة للاتصال بفريق الدعم الفني العالمي لدى Dell أو الدردشة معه أو مراسلته بالبريد الإلكتروني.
- ملاحظة:** يختلف مدى التوفر باختلاف البلد/الإقليم والمنتج وقد لا تتوفر بعض الخدمات في منطقتك.

قائمة حجم المسامير اللولبية

يوضح هذا القسم الأنواع المختلفة من المسامير اللولبية المستخدمة مع ملحقات الطراز Precision 3240 من Dell.

جدول 2. قائمة المسامير اللولبية وموقعها

			الموقع
M3x6	M4x6	M4x10	
		4	حامل الجلبة المتوافق مع معايير VESA للطراز Precision صغير الحجم
		4	حامل الجلبة المتوافق مع معايير VESA المزدوج للطراز Precision صغير الحجم
	4		الحامل المتوافق مع معايير VESA لحامل شاشات Dell
	4		موسع قاعدة حامل الشاشة من Dell
2			حامل الجلبة لمهايئ التيار المتردد من Dell

الأدوات الموصى بها

يسرد هذا القسم الأدوات المختلفة التي قد تكون مطلوبة لنشر نظام Precision 3240 صغير الحجم من Dell مع ملحقاته المدعومة. قد تتطلب الإجراءات الواردة في هذه الوثيقة توفر الأدوات التالية:

- مفك فيليبس #1



- مفك صغير بسن مسطح

