

Dell Precision 3530

Průručka montáže disku SSD



Poznámky, upozornenia a výstrahy

 | **POZNÁMKA:** POZNÁMKA uvádza dôležité informácie, ktoré umožňujú lepšie využitie výrobku.

 | **VAROVANIE:** UPOZORNENIE označuje možné poškodenie hardvéru alebo stratu údajov a uvádza, ako sa vyhnúť problému.

 | **VÝSTRAHA:** VÝSTRAHA označuje možné poškodenie majetku, osobné zranenie alebo smrť.

© 2018 firma Dell Inc. alebo jej pobočky. Všetky práva vyhradené. Dell, EMC, ako aj ďalšie ochranné známky sú ochranné známky firmy Dell Inc. alebo jej pobočiek. Iné obchodné známky môžu byť obchodnými značkami príslušných vlastníkov.

1 Skôr než začnete.....	4
Bezpečnostné pokyny.....	4
Pred servisným úkonom v počítači.....	4
Bezpečnostné opatrenia.....	5
Ochrana proti elektrostatickým výbojom (ESD).....	5
Prenosná antistatická servisná súprava.....	6
Preprava citlivých komponentov.....	7
Po dokončení práce v počítači.....	7
2 SSD disk.....	8
Montáž disku SSD.....	8
3 Získanie pomoci.....	15
Kontaktovanie spoločnosti Dell.....	15

Skôr než začnete

Bezpečnostné pokyny

Dodržiavaním nasledujúcich bezpečnostných pokynov sa vyhnete prípadnému poškodeniu počítača a zaistíte aj svoju osobnú bezpečnosť. Ak nie je uvedené inak, predpokladá sa, že sú pri každom postupe uvedenom v tomto dokumente splnené tieto podmienky:

- Prečítali ste si bezpečnostné informácie, ktoré boli dodané spolu s počítačom.
- Komponent možno vymeniť alebo (ak bol zakúpený osobitne) namontovať podľa postupu demontáže v opačnom poradí krokov.

⚠ VÝSTRAHA: Pred otvorením krytu a panelov počítača odpojte všetky zdroje napájania. Po dokončení práce vnútri počítača znova nainštalujte všetky kryty, panely a skrutky pred tým, než počítač pripojíte k zdroju napájania.

⚠ VÝSTRAHA: Pred prácou vnútri počítača si prečítajte bezpečnostné pokyny, ktoré ste dostali s vaším počítačom. Dodatočné informácie o bezpečnosti a overených postupoch nájdete na stránke uvádzajúcej zákonné požiadavky na adrese www.Dell.com/regulatory_compliance.

⚠ VAROVANIE: Množstvo opráv smie vykonávať iba certifikovaný servisný technik. Smiete vykonávať iba riešenie problémov a jednoduché opravy, ktoré povoľuje dokumentácia vášho výrobku, prípadne tie, ktoré schváli servisný tím a tím podpory prostredníctvom internetu alebo telefonicky. Poškodenie v dôsledku servisu, ktorý nie je oprávnený spoločnosťou Dell, nespadá pod ustanovenia záruky. Prečítajte si bezpečnostné pokyny, ktoré boli dodané spolu s produktom, a dodržiavajte ich.

⚠ VAROVANIE: Pri práci vnútri počítača sa uzemnite pomocou uzemňovacieho remienka na zápästí alebo opakovaným dotýkaním sa nenatretého kovového povrchu vždy vtedy, keď sa dotýkate konektorov na zadnej strane počítača, aby ste predišli elektrostatickému výboju.

⚠ VAROVANIE: S komponentmi a kartami zaobchádzajte opatrne. Nedotýkajte sa komponentov alebo kontaktov na karte. Kartu držte za okraje alebo za kovový nosný držiak. Komponenty ako procesor držte za okraje a nie za kolíky.

⚠ VAROVANIE: Ak odpájate kábel, potiahnite ho za prípojku alebo pevnú časť zásuvky, ale nie za samotný kábel. Niektoré káble majú konektor zaistený zarážkami; pred odpojením takéhoto kábla zarážky najprv zatlačte. Spojovacie články od seba odpájajte plynulým ťahom rovným smerom — zabránite tým ohnutiu kolíkov. Skôr než kábel pripojíte, presvedčte sa, či sú obe prípojky správne orientované a vyrovnané.

ⓘ POZNÁMKA: Farba počítača a niektorých komponentov sa môže odlišovať od farby uvádzanej v tomto dokumente.

Pred servisným úkonom v počítači

- 1 Pracovný povrch musí byť rovný a čistý, aby sa nepoškriabal kryt počítača.
- 2 Vypnite počítač.
- 3 Ak je počítač pripojený na dokovacie zariadenie (je v doku), vyberte ho z doku.
- 4 Odpojte od počítača všetky sieťové káble (ak sú k dispozícii).

⚠ VAROVANIE: Ak má váš počítač port RJ45, odpojte sieťový kábel tak, že najprv odpojíte kábel od počítača.

- 5 Odpojte počítač a všetky pripojené zariadenia z elektrických zásuviek.
- 6 Otvorte displej.
- 7 Stlačte a podržte stlačený spínač napájania na niekoľko sekúnd, aby ste uzemnili systémovú dosku.

⚠ VAROVANIE: Pred vykonaním kroku č. 8 odpojte počítač od elektrickej siete, aby ste sa nevystavovali riziku zásahu elektrickým prúdom.

VAROVANIE: Pri práci vnútri počítača sa uzemnite pomocou uzemňovacieho remienka na zápästí alebo opakovaným dotýkaním sa nenatretého kovového povrchu vždy vtedy, keď sa dotýkate konektorov na zadnej strane počítača, aby ste predišli elektrostatickému výboju.

8 Z príslušných zásuviek vyberte všetky vložené karty ExpressCard alebo Smart Card.

Bezpečnostné opatrenia

Kapitola s bezpečnostnými opatreniami opisuje primárne kroky, ktoré je potrebné vykonať pred tým, ako začnete akýkoľvek proces demontáže.

Pred vykonaním akýchkoľvek postupov inštalácie alebo opráv, ktoré zahŕňajú demontáž alebo opätovnú montáž, dodržiavajte bezpečnostné opatrenia:

- Vypnite systém vrátane všetkých pripojených periférnych zariadení.
- Odpojte systém a všetky pripojené periférne zariadenia od siete napájania.
- Odpojte všetky sieťové káble, telefónne a telekomunikačné linky od systému.
- Pri práci vnútri akéhokoľvek použite terénnu servisnú súpravu proti elektrostatickým výbojom, aby ste sa vyhli poškodeniu po vzniku elektrostatického výboja.
- Po odstránení ktoréhokoľvek systémového komponentu ho opatrne položte na antistatickú podložku.
- Odporúča sa nosiť obuv s nevodivými gumenými podrážkami, ktoré znižujú riziko zásahu elektrickým prúdom.

Pohotovostný režim napájania

Výrobky Dell s pohotovostným režimom napájania je potrebné pred otvorením krytu odpojiť. Systémy, ktoré disponujú pohotovostným režimom napájania sú v stave vypnutia v podstate napájané. Interné napájanie umožňuje vzdialené zapnutie systému (prebudenie v sieti LAN) a uvedenie do režimu spánku a disponuje ďalšími pokročilými funkciami správy napájania.

Odpojením počítača od napájania a stlačením a podržaním tlačidla napájania na 15 sekúnd by sa mala v počítači rozptýliť zvyšková energia nahromadená na systémovej doske.

Prepojenie (bonding)

Prepojenie je spôsob spojenia dvoch alebo viacerých uzemňovacích vodičov k rovnakému elektrickému potenciálu. Je možné to dosiahnuť použitím terénnej servisnej súpravy proti elektrostatickým výbojom. Pri pripájaní uzemňovacieho vodiča dávajte pozor na to, aby ste ho pripojili k holému kovu. Nikdy ho nepripájajte k natretému ani nekovovému povrchu. Náramok by mal byť pevne zapnutý a v plnom kontakte s vašou pokožkou. Pred vytvorením prepojenia medzi zariadením a sebou zaistite, že na sebe nemáte žiadne šperky, ako sú hodinky, náramky alebo prstene.

Ochrana proti elektrostatickým výbojom (ESD)

Elektrostatické výboje sú vážnou hrozbou pri manipulácii s elektronickými súčastami, obzvlášť v prípade citlivých súčastí, ako sú rozširujúce karty, procesory, pamäťové moduly DIMM a systémove dosky. Veľmi slabé náboje dokážu poškodiť obvody spôsobom, ktorý nemusí byť zjavný a môže sa prejavovať ako prerušované problémy alebo skrátená životnosť produktu. V odvetví pôsobia tlaky na dosahovanie nižšej spotreby energie a zvýšenú hustotu, preto je ochrana proti elektrostatickým výbojom čoraz vážnejším problémom.

Z dôvodu zvýšenej hustoty polovodičov používaných v nedávnych výrobkoch spoločnosti Dell je teraz citlivosť na statické poškodenie vyššia než v prípade predchádzajúcich produktov Dell. Z tohto dôvodu už viac nie je možné v súčasnosti používať niektoré spôsoby manipulácie s dielmi schválené v minulosti.

Dva rozpoznané typy poškodenia elektrostatickým výbojom sú kritické a prerušované zlyhania.

- **Kritické** – kritické zlyhania predstavujú približne 20 % zlyhaní súvisiacich s elektrostatickými výbojmi. Poškodenie spôsobuje okamžitú a úplnú stratu funkčnosti zariadenia. Príkladom kritického zlyhania je pamäťový modul DIMM, ktorý prijal výboj statickej elektriny

a okamžite začal prejavovať symptóm „Nespustí test POST/žiadny obraz“ vo forme kódu pípania, ktorý sa vydáva v prípade chýbajúcej alebo nefunkčnej pamäte.

- **Prerušované** – prerušované zlyhania predstavujú približne 80 % zlyhaní súvisiacich s elektrostatickými výbojmi. Vysoká miera prerušovaných zlyhaní znamená, že väčšinu času pri vzniku poškodenia nedochádza k jeho okamžitému rozpoznaní. Modul DMM prijme výboj statickej elektriny, no dochádza iba k oslabeniu spoja a nevznikajú okamžité vonkajšie prejavy súvisiace s poškodením. Môže trvať celé týždne i mesiace, než príde k roztaveniu spoja. Počas tohto obdobia môže dôjsť k degenerácii integrity pamäte, prerušovaných chybám pamäte a podobne.

Náročnejším typom poškodenia z hľadiska rozpoznania i riešenia problémov je prerušované poškodenie (tiež mu hovoríme latentné poškodenie).

Postupujte podľa nasledujúcich krokov, aby ste predišli poškodeniu elektrostatickým výbojom:

- Používajte antistatický náramok, ktorý bol riadne uzemnený. Používanie bezdrôtových antistatických náramkov už nie je povolené, pretože neposkytujú adekvátnu ochranu. Dotknutím sa šasi pred manipuláciou s dielmi nezaistuje primeranú ochranu proti elektrostatickým výbojom na dieloch so zvýšenou citlivosťou na poškodenie elektrostatickým výbojom.
- Manipulujte so všetkými dielmi citlivými na statickú elektrinu na bezpečnom mieste. Ak je to možné, používajte antistatické podložky na podlahe a podložky na pracovnom stole.
- Pri rozbaľovaní staticky citlivého komponentu z prepravného kartónu odstráňte antistatický obalový materiál až bezprostredne pred inštalovaním komponentu. Pred rozbaľením antistatického balenia sa uistite, že vaše telo nie je nabité elektrostatickým nábojom.
- Pred prepravou komponentu citlivého na statickú elektrinu používajte antistatický obal.

Prenosná antistatická servisná súprava

Nemonitorovaná prenosná antistatická súprava je najčastejšie používanou servisnou súpravou. Každá prenosná servisná súprava obsahuje tri hlavné súčasti: antistatickú podložku, náramok a spojovací drôt.

Súčasti prenosnej antistatickej súpravy

Súčasťou prenosnej antistatickej súpravy je:

- **Antistatická podložka** – antistatická podložka je vyrobená z disipatívneho materiálu, takže na ňu pri servisných úkonoch možno odložiť súčasti opravovaného zariadenia. Pri používaní antistatickej podložky by mal byť náramok pripevnený na ruku a spojovací drôt by mal byť pripojený k podložke a obnaženej kovovej ploche v zariadení, ktoré opravujete. Po splnení tohto kritéria možno náhradné súčasti vybrať z vrečka na ochranu proti elektrostatickým výbojom a položiť ich priamo na podložku. Predmetom citlivým na elektrostatické výboje nič nehrozí, ak sú v rukách, na antistatickej podložke, v zariadení alebo vo vrečku.
- **Náramok a spojovací drôt** – náramok a spojovací drôt môžu byť spojené priamo medzi zápästím a obnaženou kovovou plochou na hardvéri, ak sa nevyžaduje antistatická podložka, alebo môžu byť pripojené k antistatickej podložke, aby chránili hardvér, ktorý na ňu dočasne položíte. Fyzickému spojeniu náramku a spojovacieho drôtu medzi pokožkou, antistatickou podložkou a hardvérom sa hovorí prepojenie, resp. „bonding“. Používajte iba také servisné súpravy, ktoré obsahujú náramok, podložku aj spojovací drôt. Nikdy nepoužívajte bezdrôtové náramky. Pamätajte, prosím, na to, že drôty v náramku sa bežným používaním opotrebúvajú, preto ich treba pravidelne kontrolovať pomocou nástroja na testovanie náramkov, inak by mohlo dôjsť k poškodeniu hardvéru elektrostatickým výbojom. Test náramku a spojovacieho drôtu odporúčame vykonávať aspoň raz týždenne.
- **Nástroj na testovanie antistatického náramku** – drôty v náramku sa môžu časom poškodiť. Pri používaní nemonitorovanej súpravy je osvedčené testovať náramok pravidelne pred každým servisným úkonom a minimálne raz týždenne. Náramok možno najlepšie otestovať pomocou nástroja na testovanie antistatického náramku. Ak nemáte vlastný nástroj na testovanie náramku, obráťte sa na regionálnu pobočku firmy a opýtajte sa, či vám ho nevedia poskytnúť. Samotný test sa robí takto: na zápästie si pripevníte náramok, spojovací drôt náramku zapojíte do nástroja na testovanie a stlačíte tlačidlo. Ak test dopadne úspešne, rozsvieti sa zelená kontrolka LED. Ak dopadne neúspešne, rozsvieti sa červená kontrolka LED a zaznie zvuková výstraha.
- **Izolačné prvky** – pri opravách je mimoriadne dôležité zabrániť kontaktu súčastí citlivých na elektrostatické výboje, ako je napríklad plastové puzdro chladiča, s vnútornými súčasťami zariadenia, ktoré fungujú ako izolátory a často bývajú nabité silným nábojom.
- **Pracovné prostredie** – pred použitím antistatickej servisnej súpravy vždy najskôr zhodnoťte situáciu u zákazníka. Rozloženie súpravy napríklad pri práci so serverom bude iné ako v prípade stolového počítača alebo prenosného zariadenia. Servery sú zvyčajne uložené v stojanoch v dátovom centre, stolové počítače alebo prenosné zariadenia zasa bývajú položené na stoloch v kancelárii. Na prácu sa vždy snažte nájsť priestrannú rovnú pracovnú plochu, kde vám nebude nič zavádzať a budete mať dostatok priestoru na rozloženie antistatickej súpravy aj manipuláciu so zariadením, ktoré budete opravovať. Pracovný priestor by takisto nemal obsahovať izolátory, ktoré môžu spôsobiť elektrostatický výboj. Ešte pred tým, ako začnete manipulovať s niektorou hardvérovou súčasťou zariadenia, presuňte v pracovnej oblasti všetky izolátory, ako sú napríklad polystyrén a ďalšie plasty, do vzdialenosti najmenej 30 centimetrov (12 palcov) od citlivých súčastí.

- **Antistatické balenie** – všetky zariadenia citlivé na elektrostatický výboj sa musia dodávať a preberať v antistatickom balení. Preferovaným balením sú kovové vrecká s antistatickým tienením. Poškodené súčasti by ste mali vždy poslať späť zabalené v tom istom antistatickom vrecku a balení, v ktorom vám boli dodané. Antistatické vrecko by malo byť prehnuté a zalepené a do škatule, v ktorej bola nová súčasti dodaná, treba vložiť všetok penový baliaci materiál, čo v nej pôvodne bol. Zariadenia citlivé na elektrostatické výboje by sa mali vyberať z balenia iba na pracovnom povrchu, ktorý je chránený proti elektrostatickým výbojom a súčasti zariadení by sa nikdy nemali klásť na antistatické vrecko, pretože vrecko chráni iba zvnútra. Súčasti zariadení môžete držať v ruke alebo ich môžete odložiť na antistatickú podložku, do zariadenia alebo antistatického vrecka.
- **Preprava súčastí citlivých na elektrostatické výboje** – pri preprave súčastí citlivých na elektrostatické výboje, ako sú napríklad náhradné súčasti alebo súčasti zasielané späť firme Dell, je kvôli bezpečnosti prepravy veľmi dôležité, aby boli uložené v antistatických vreckách.

Zhrnutie ochrany proti elektrostatickým výbojom

Všetkým terénym servisným technikom odporúčame, aby pri každom servisnom úkone na produktoch firmy Dell používali klasický uzemňovací náramok s drôtom proti elektrostatickým výbojom a ochrannú antistatickú podložku. Okrem toho je tiež mimoriadne dôležité, aby počas opravy zariadenia neboli citlivé súčasti v dosahu žiadnych súčastí, ktoré fungujú ako izolátory, a aby sa prepravovali v antistatických vreckách.

Preprava citlivých komponentov

Pri preprave komponentov citlivých na elektrostatickú elektrinu, ako sú náhradné diely alebo diely zasielané späť spoločnosti Dell, je kľúčové, aby boli na dosiahnutie bezpečnej prepravy uložené v antistatických vreckách.

Zdvíhanie zariadení

Pri zdvíhaní ťažkých zariadení dodržiavajte nasledujúce pokyny:

VAROVANIE: Nedvíhajte predmety s hmotnosťou vyššou ako 22,67 kg (50 libier). Vždy si zaobstarajte dodatočnú pomoc alebo použite mechanické zdvíhacie zariadenie.

- 1 Zabezpečte si pevnú, vyrovnanú oporu nôh. Udržiavajte nohy od seba v stabilnej polohe tak, aby vaše prsty smerovali smerom od seba
- 2 Napnite brušné svaly. Brušné svaly poskytujú pri zdvíhaní podporu pre vašu chrbticu a pomáhajú preniesť váhu nákladu.
- 3 Zdvíhajte pomocou nôh, nie chrbta.
- 4 Náklad držte blízko pri tele. Čím bližšie je pri vašej chrbtici, tým menej sily pôsobí na váš chrbát.
- 5 Chrbát majte vystretý, a to pri zdvíhaní aj skladaní nákladu na zem. Nepridávajte k hmotnosti nákladu hmotnosť svojho tela. Vyhnite sa vytáčaniu tela a chrbta.
- 6 Pri kladení nákladu používajte tieto isté techniky v opačnom poradí.

Po dokončení práce v počítači

Po skončení postupu inštalácie súčastí sa pred zapnutím počítača uistite, že ste pripojili externé zariadenia, karty a káble.

VAROVANIE: Používajte výlučne batériu určenú pre konkrétny typ počítača Dell; v opačnom prípade sa môže počítač poškodiť. Nepoužívajte batérie konštruované pre iné počítače spoločnosti Dell.

- 1 Pripojte prípadné externé zariadenia, napríklad replikátor portov alebo mediálnu základňu, a nainštalujte všetky karty, napríklad ExpressCard.
- 2 Pripojte k počítaču prípadné telefónne alebo sieťové káble.

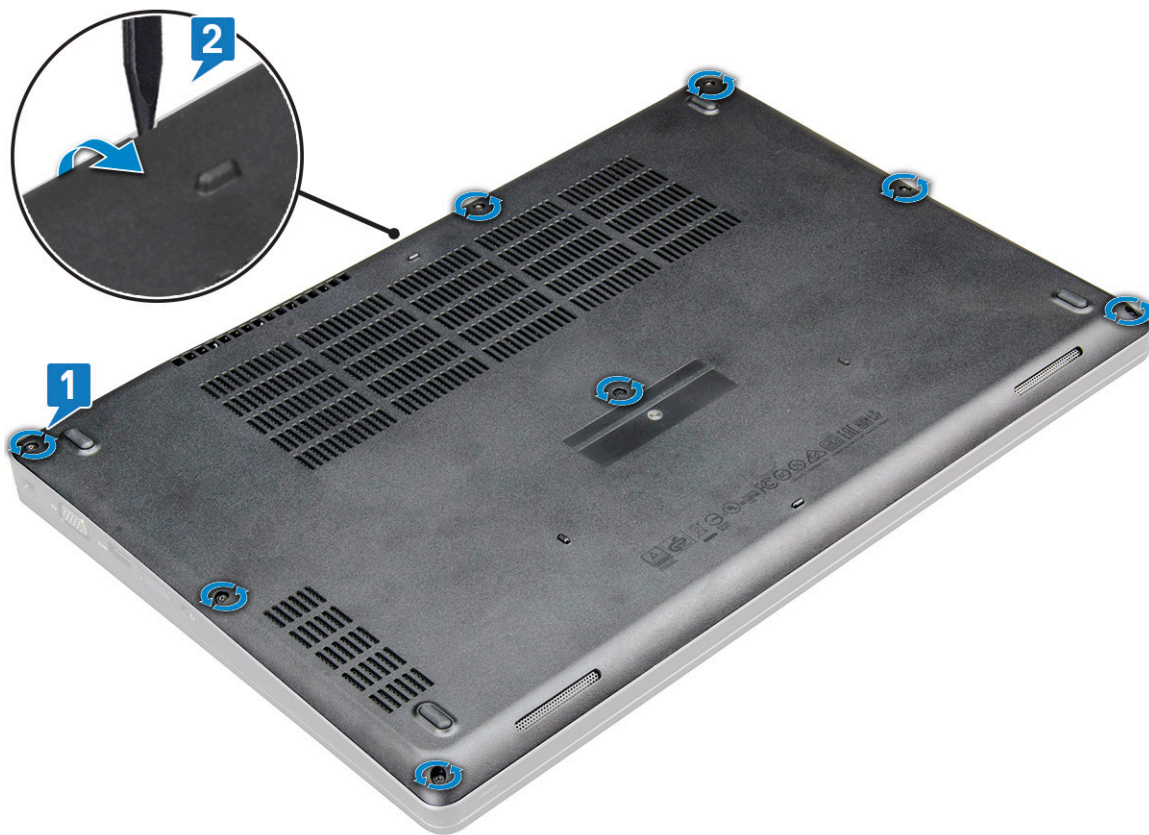
VAROVANIE: Pred zapojením sieťového kábla najskôr zapojte kábel do sieťového zariadenia a potom ho zapojte do počítača.

- 3 Pripojte počítač a všetky pripojené zariadenia k ich elektrickým zásuvkám.
- 4 Zapnite počítač.

Montáž disku SSD

- 1 Postupujte podľa pokynov uvedených v časti [Pred servisným úkonom v počítači](#).
- 2 Demontujte spodný kryt:
 - a Povoľte skrutky M2,5 x 5 s roznitovaným závitom (8), ktoré pripevňujú spodný kryt k počítaču [1].
 - b Vypáčte spodný kryt tak, že začnete od drážky navrchu hrany [2] a budete postupovať po obvode spodného krytu v smere hodinových ručičiek.

POZNÁMKA: Na vypáčenje okrajov spodného krytu použite plastové páčidlo.

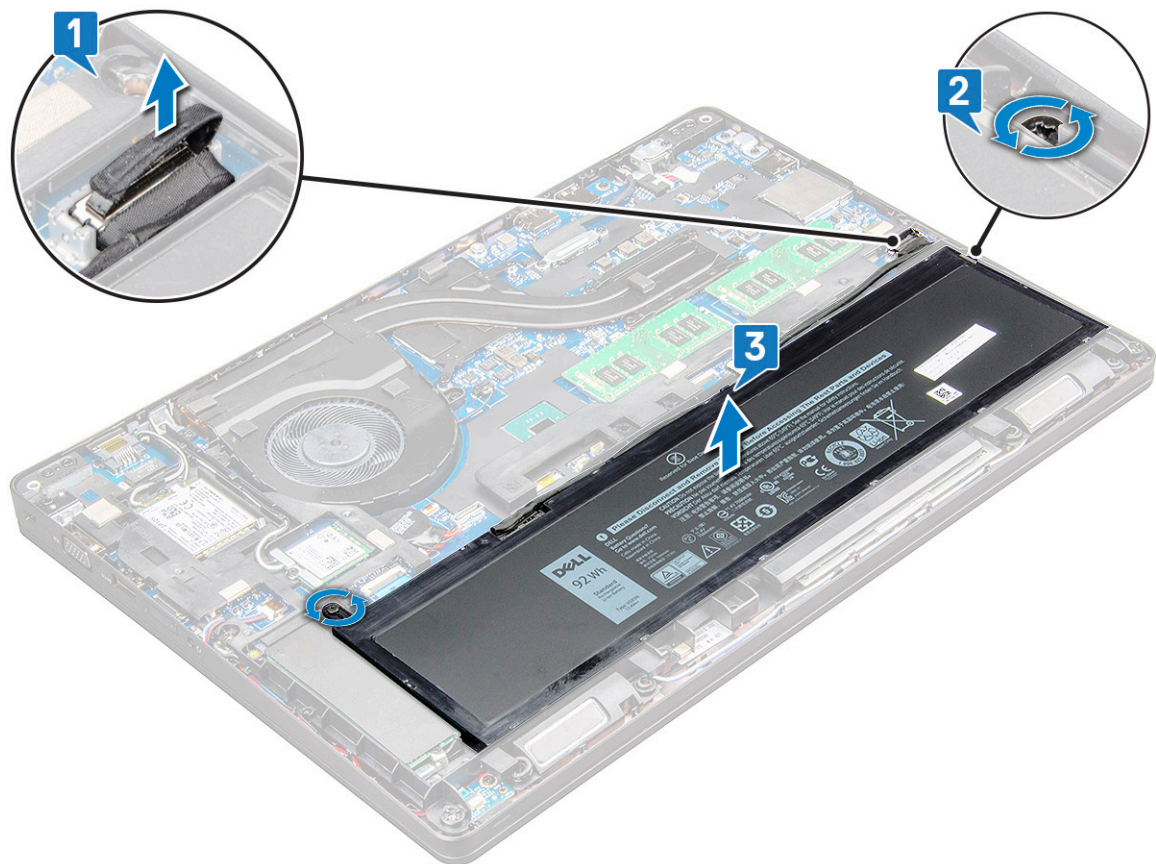


- c Nadvihnutím vyberte spodný kryt z počítača.



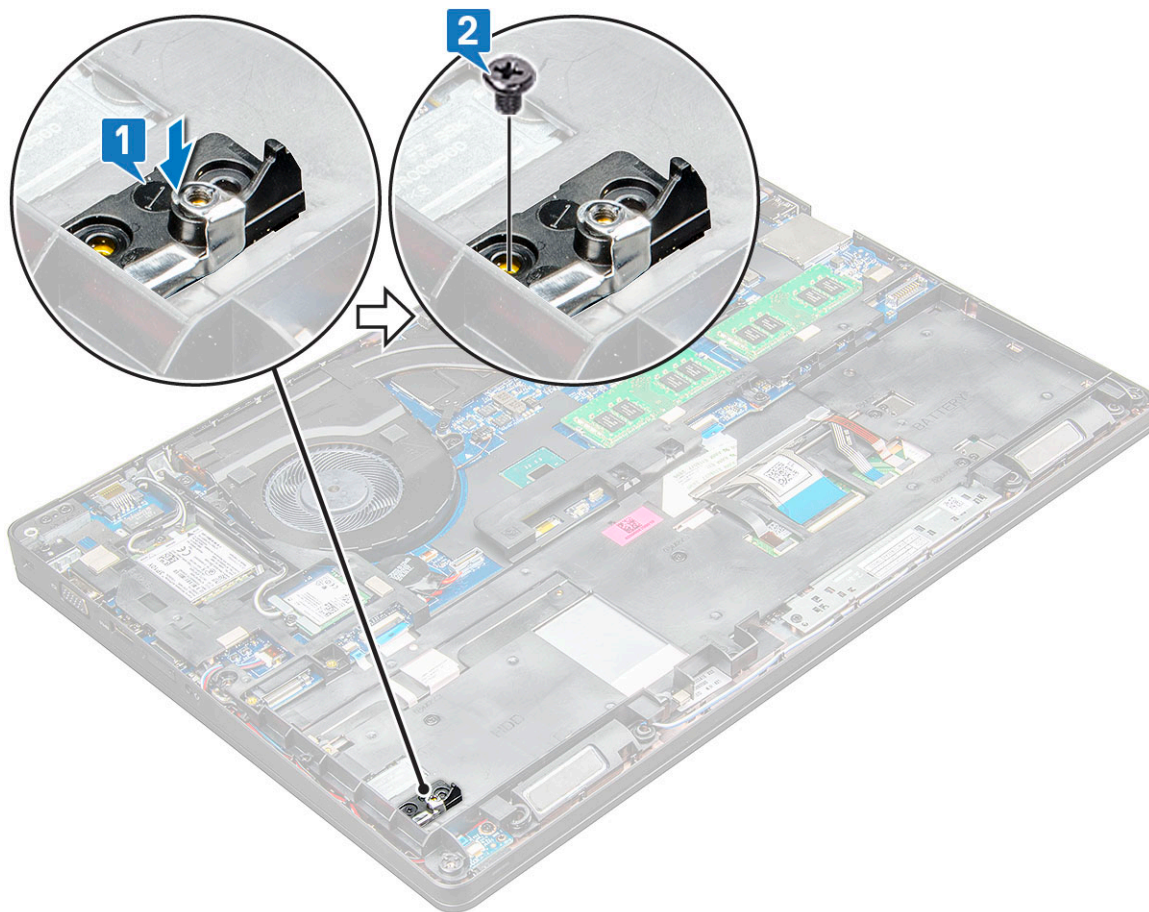
3 Vybrať batériu:

- a Odpojte kábel batérie od konektora na systémovej doske [1] a vyberte ho z vodiaceho kanála.
- b Povoľte skrutky M2,5 x 5 s roznitovaným koncom (2), ktoré pripevňujú batériu k počítaču [2].
- c Vyberte batériu z počítača [3].



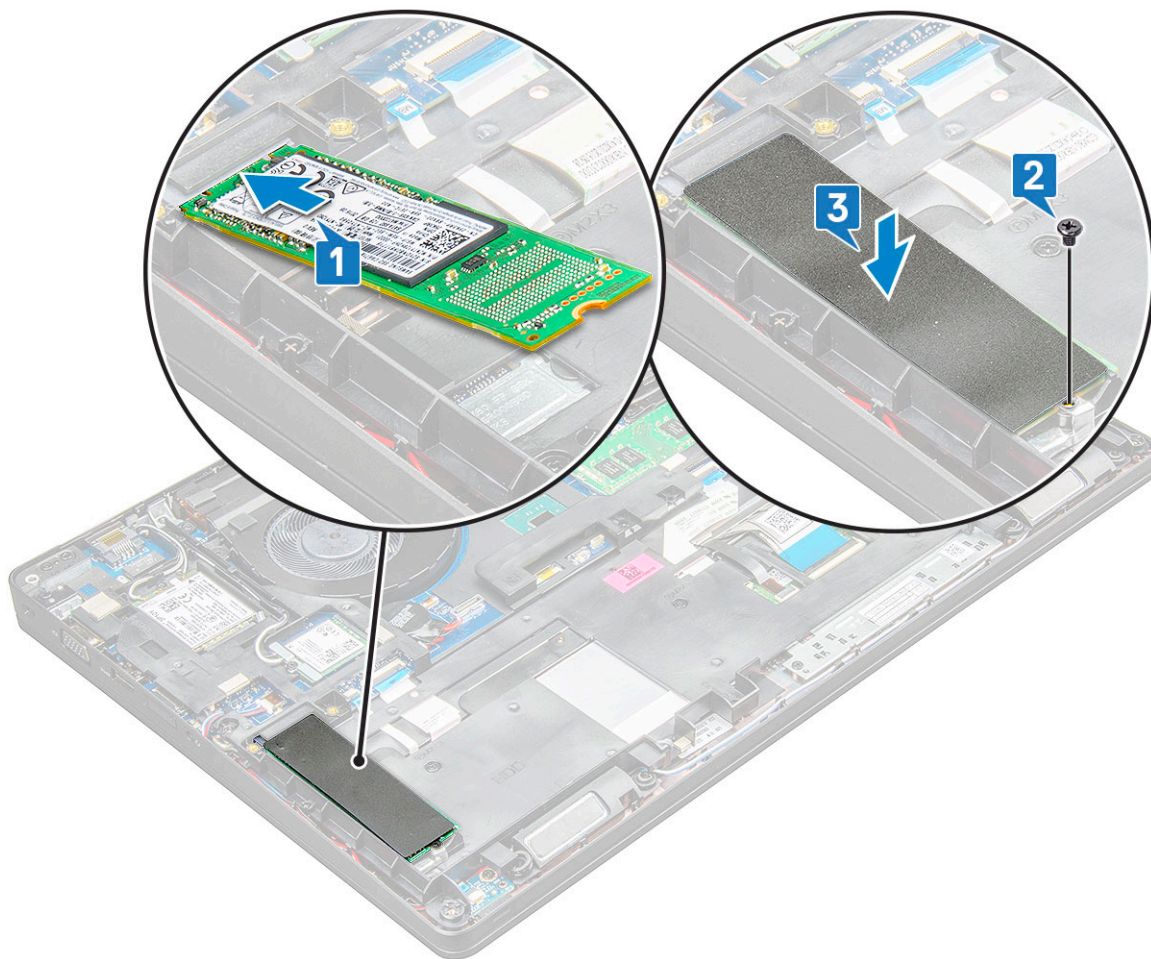
4 Namontujte konzolu disku SSD:

- a Konzolu disku SSD vložte do príslušnej zásuvky v počítači [1].
- b Zaskrutkujte späť skrutku M2 x 3, ktorá pripevňuje konzolu disku SSD k počítaču [2].



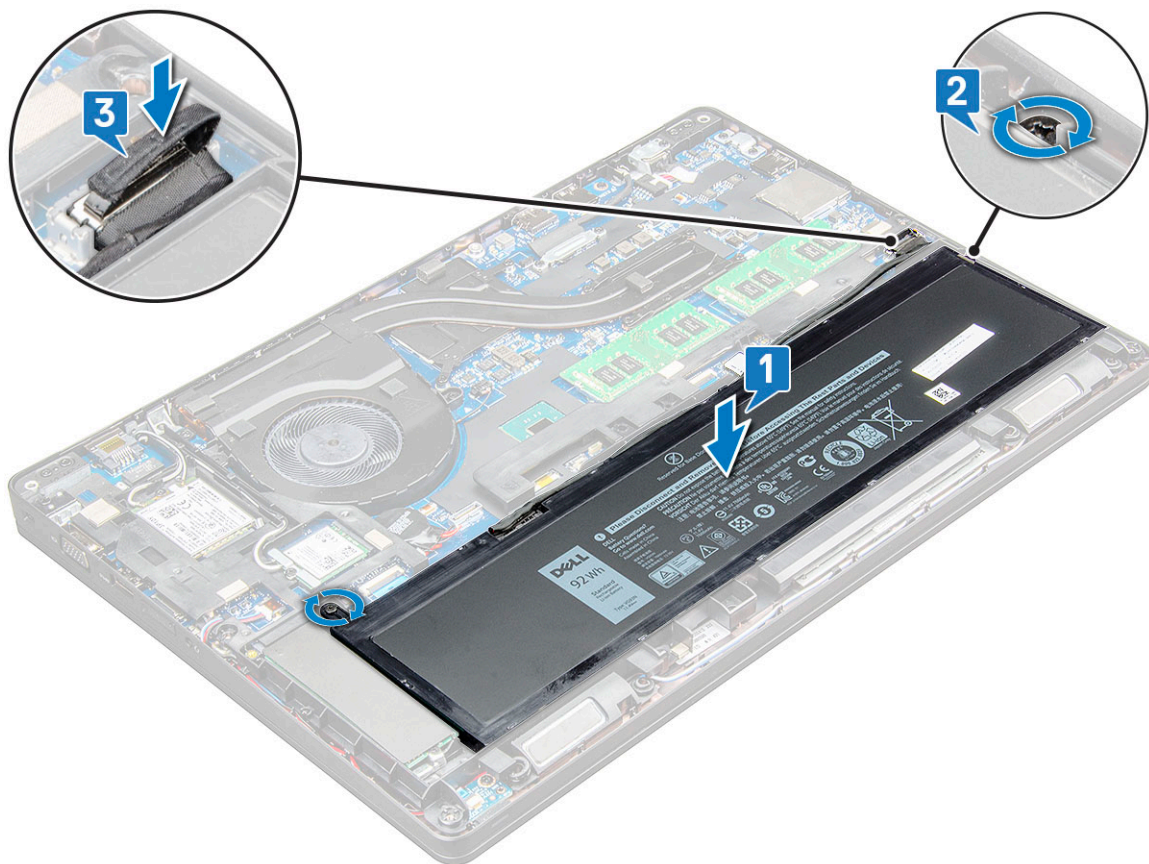
5 Namontujte disk SSD:

- a Zasuňte disk SSD do konektora na systémovej doske [1].
- b Zaskrutkujte späť skrutku M2 x 3, ktorá pripevňuje disk SSD k počítaču [2].
- c Disk SSD prekryte ochranným krytom [3].



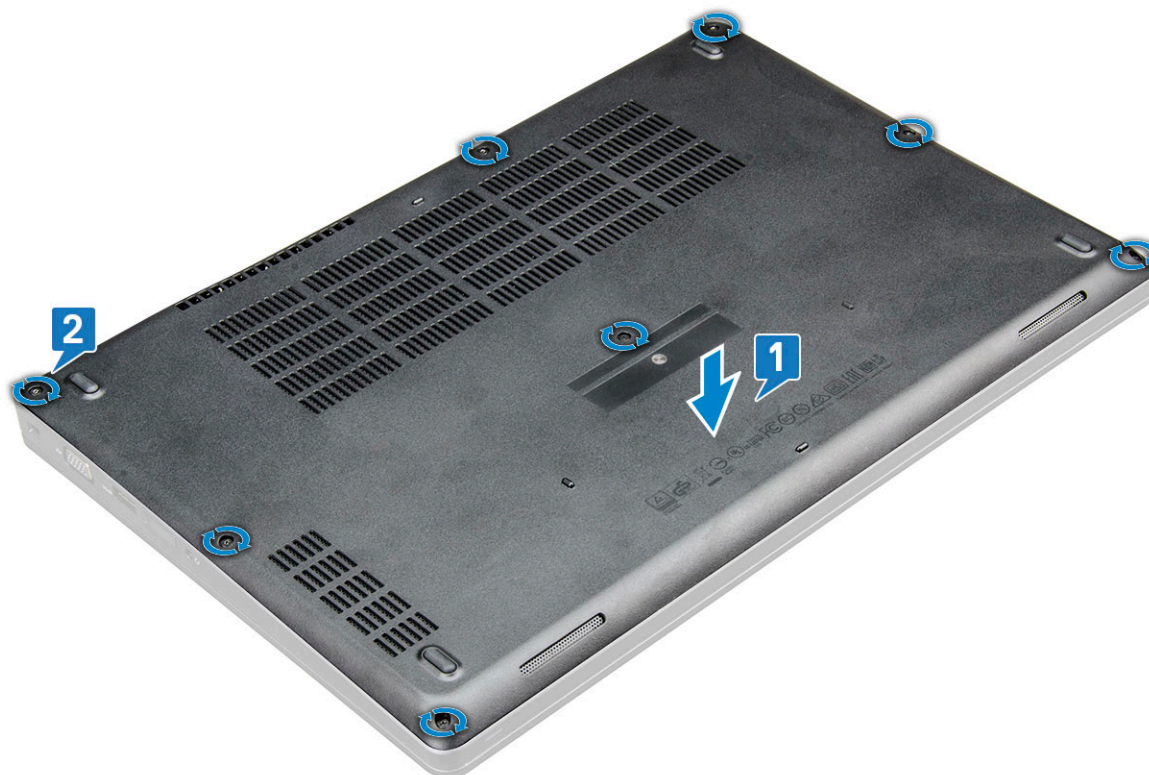
6 Namontujte späť batériu:

- a Vložte batériu do príslušného slotu v počítači [1].
- b Vložte kábel batérie do vodiaceho kanála.
- c Utiahnite skrutky M2,5 x 5 (2), ktoré pripevňujú batériu k počítaču [2].
- d Kábel batérie pripojte ku konektoru na systémovej doske [3].



7 Nasadte späť spodný kryt:

- a Spodný kryt zarovnajte s otvormi na skrutky v počítači [1].
- b Zatlačte na okraje krytu a tlačte, kým nezacvakne na svoje miesto.
- c Utiahnite skrutky M2,5 x 5 s rozbitovaným závitom (8), ktoré pripevňujú spodný kryt k počítaču [1].



8 Postupujte podľa pokynov uvedených v časti [Po dokončení práce v počítači](#).

Získanie pomoci

Kontaktovanie spoločnosti Dell

POZNÁMKA: Ak nemáte aktívne pripojenie na internet, kontaktné informácie nájdete vo faktúre, dodacom liste, účtenke alebo v produktovom katalógu spoločnosti Dell.

Spoločnosť Dell ponúka niekoľko možností podpory a servisu on-line a telefonicky. Dostupnosť sa však líši v závislosti od danej krajiny a produktu a niektoré služby nemusia byť vo vašej oblasti dostupné. Kontaktovanie spoločnosti Dell v súvislosti s predajom, technickou podporou alebo službami zákazníkom:

- 1 Chodte na stránku **Dell.com/support**.
- 2 Vyberte kategóriu podpory.
- 3 Overte vašu krajinu alebo región v rozbaľovacej ponuke **Choose a Country/Region (Vybrať krajinu/región)** v spodnej časti stránky.
- 4 V závislosti od konkrétnej potreby vyberte prepojenie na vhodnú službu alebo technickú podporu.