

Dell Precision 3530

Instalační příručka pro disk SSD



Poznámky, upozornění a varování

 **POZNÁMKA:** POZNÁMKA označuje důležité informace, které pomáhají lepšímu využití produktu.

 **UPOZORNĚNÍ:** UPOZORNĚNÍ poukazuje na možnost poškození hardwaru nebo ztráty dat a poskytuje návod, jak se danému problému vyhnout.

 **VAROVÁNÍ:** VAROVÁNÍ upozorňuje na potenciální nebezpečí poškození majetku, úrazu nebo smrti.

© 2018 Dell Inc. nebo její dceřiné společnosti. Všechna práva vyhrazena. Dell, EMC a ostatní ochranné známky jsou ochranné známky společnosti Dell Inc. nebo dceřiných společností. Ostatní ochranné známky mohou být ochranné známky svých vlastníků.

1 Než začnete.....	4
Bezpečnostní pokyny.....	4
Před manipulací uvnitř počítače.....	4
Bezpečnostní opatření.....	5
Elektrostatický výboj – ochrana ESD.....	5
Antistatická servisní souprava.....	6
Přeprava citlivých součástí.....	7
Po manipulaci uvnitř počítače.....	7
2 Pevná jednotka SSD.....	8
Montáž disku SSD.....	8
3 Získání pomoci.....	15
Kontaktování společnosti Dell.....	15

Než začnete

Bezpečnostní pokyny

Dodržováním následujících bezpečnostních zásad zabráníte možnému poškození počítače a zajistíte vlastní bezpečnost. Není-li uvedeno jinak, každý postup uvedený v tomto dokumentu vyžaduje splnění následujících podmínek:

- Přečetli jste si bezpečnostní informace dodané s počítačem.
- Součást je možné nahradit nebo (v případě zakoupení samostatně) nainstalovat pomocí postupu pro odebrání provedeném v obráceném pořadí.

- ⚠ **VAROVÁNÍ:** Před otevřením panelů nebo krytu počítače odpojte všechny zdroje napájení. Po dokončení práce uvnitř počítače nainstalujte zpět všechny kryty, panely a šrouby předtím, než připojíte zdroje napájení.
- ⚠ **VAROVÁNÍ:** Před manipulací uvnitř počítače si přečtěte bezpečnostní informace dodané s počítačem. Další informace o vhodných bezpečných postupech naleznete na domovské stránce Regulatory Compliance (Soulad s předpisy) na adrese www.Dell.com/regulatory_compliance.
- ⚠ **UPOZORNĚNÍ:** Mnohé z oprav smí provádět pouze certifikovaný servisní technik. Sami byste měli pouze řešit menší potíže a provádět jednoduché opravy, ke kterým vás opravňuje dokumentace k produktu nebo ke kterým vás vyzve tým služeb a podpory online či po telefonu. Na škody způsobené neoprávněným servisním zásahem se nevztahuje záruka. Přečtěte si a dodržujte bezpečnostní pokyny dodané s produktem.
- ⚠ **UPOZORNĚNÍ:** Aby nedošlo k elektrostatickému výboji, použijte uzemňovací náramek nebo se opakovaně dotýkejte nenatřeného kovového povrchu a zároveň konektoru na zadní straně počítače.
- ⚠ **UPOZORNĚNÍ:** S komponentami a kartami manipulujte opatrně. Nedotýkejte se komponent ani kontaktů na kartě. Kartu uchopte za hrany nebo za kovovou montážní konzolu. Komponenty jako procesor držte za jejich hrany, nikoliv za kolíky.
- ⚠ **UPOZORNĚNÍ:** Při odpojování kabelu tahejte za konektor nebo pásek pro vytahování, nikoli za samotný kabel. Některé kabely jsou vybaveny konektory s pojistkami. Pokud odpojujete tento typ kabelu, před odpojením kabelu pojistky stiskněte. Konektory při odpojování držte rovně, aby nedošlo k ohnutí kolíků konektoru. Před zapojením kabelu se ujistěte, že jsou oba konektory správně orientovány a zarovnané.
- ⓘ **POZNÁMKA:** Barva počítače a některých součástí se může lišit od barev uvedených v tomto dokumentu.

Před manipulací uvnitř počítače

- 1 Ujistěte se, že je pracovní povrch rovný a čistý, aby nedošlo k poškrábání krytu počítače.
- 2 Vypněte počítač.
- 3 Je-li počítač připojen k dokovacím zařízení, odpojte jej.
- 4 Odpojte všechny síťové kabely od počítače (pokud jsou k dispozici).

⚠ **UPOZORNĚNÍ:** Pokud počítač má port RJ45, odpojte síťový kabel jeho vytažením z počítače.

- 5 Odpojte počítač a všechna připojená zařízení od elektrických zásuvek.
- 6 Otevřete displej.
- 7 Stisknutím a podržením tlačítka napájení po několik sekund uzemněte základní desku.

⚠ **UPOZORNĚNÍ:** Aby nedošlo k úrazu elektrickým proudem, odpojte počítač před provedením kroku č. 8 ze zásuvky.

⚠ **UPOZORNĚNÍ:** Aby nedošlo k elektrostatickému výboji, použijte uzemňovací náramek nebo se opakovaně dotýkejte nenatřeného kovového povrchu, když se dotýkáte konektoru na zadní straně počítače.

- 8 Vyměňte z příslušných slotů všechny nainstalované karty ExpressCard nebo čipové karty.

Bezpečnostní opatření

Kapitola o bezpečnostních opatřeních popisuje hlavní kroky, které je třeba podniknout před zahájením jakékoli demontáže.

Před veškerými montážemi a opravami, jež zahrnují demontáž a opětovnou montáž, si prostudujte následující bezpečnostní opatření:

- Systém a všechna k němu připojená periferní zařízení vypněte.
- Systém a všechna k němu připojená periferní zařízení odpojte od napájení střídavým proudem.
- Od systému odpojte všechny síťové, telefonní a komunikační kabely.
- Při práci uvnitř jakéhokoli používejte antistatickou servisní soupravu, která chrání před poškozením statickou elektřinou (ESD).
- Každou součást po demontáži umístěte na antistatickou podložku.
- Noste obuv s nevodivou gumovou podrážkou. Snížíte tím riziko úrazu elektrickým proudem.

Pohotovostní napájení

Produkty Dell s pohotovostním napájením je nutné před otevřením jejich krytu odpojit od napájecího zdroje. Systémy s pohotovostním napájením jsou pod napětím i tehdy, když jsou vypnuté. Toto vnitřní napájení umožňuje systém na dálku zapnout (funkce Wake on LAN) nebo přepnout do režimu spánku a nabízí další pokročilé funkce pro řízení spotřeby.

Po odpojení kabelu by mělo k odstranění zbytkové energie na základní desce stačit na 15 sekund stisknout a podržet tlačítko napájení.

Vodivé propojení

Vodivé propojení je způsob připojení dvou či více uzemňovacích vodičů ke stejnému elektrickému potenciálu. K jeho vytvoření použijte antistatickou servisní soupravu. Propojovací vodič je třeba připojit k holému kovu, nikoli k lakovanému nebo nekovovému povrchu. Poutko na zápěstí si musíte řádně upevnit a musí být v kontaktu s vaší pokožkou. Před vytvořením vodivého propojení si sundejte veškeré šperky (např. hodinky, náramky či prsteny).

Elektrostatický výboj – ochrana ESD

Statická elektřina představuje významné riziko při manipulaci s elektronickými součástmi, zejména pak s citlivými díly, jako jsou rozšiřovací karty, procesory, paměťové moduly DIMM nebo systémové desky. Pouhé velmi malé výboje statické elektřiny dokážou obvody poškodit způsobem, který na první pohled není patrný, ale může způsobovat občasné problémy či zkrácení životnosti produktu. Neustále rostoucí požadavky na nižší spotřebu a vyšší hustotu způsobují, že se ze statické elektřiny stává stále větší problém.

Vzhledem ke zvýšené hustotě polovodičů jsou poslední produkty společnosti Dell náchylnější na poškození statickou elektřinou. Z toho důvodu již některé dříve schválené postupy manipulace s díly nadále nelze uplatňovat.

Poškození statickou elektřinou může způsobovat dva typy poruch – katastrofické a občasné.

- **Katastrofické** – Katastrofické poruchy představují přibližně 20 % poruch způsobených statickou elektřinou. Takové poruchy způsobují okamžitě a úplně vyřazení zařízení z provozu. Příkladem katastrofické poruchy je zásah paměťového modulu DIMM statickou elektřinou, jehož důsledkem je příznak „No POST / No Video“ (Žádný test POST / Žádné video) doprovázený zvukovým signálem, jenž značí chybějící nebo nefunkční paměť.
- **Občasné** – Občasné poruchy představují přibližně 80 % poruch způsobených statickou elektřinou. Ve většině případů tyto poruchy nejsou okamžitě rozeznatelné. Paměťový modul DIMM je zasažen statickou elektřinou, ale trasování je pouze oslabeno a navenek nevykazuje známky poškození. Oslabená trasa se může tavit celé týdny či měsíce a během toho může docházet ke zhoršování integrity paměti, občasným chybám atd.

Ještě obtížněji rozpoznatelným a odstranitelným druhem poškození jsou takzvané latentní poruchy.

Poškození statickou elektřinou můžete předejít následujícím způsobem:

- Nasadte si antistatické poutko na zápěstí, které je řádně uzemněno pomocí vodiče. Použití antistatických poutek na zápěstí bez uzemnění pomocí vodiče nadále není povoleno, protože neumožňuje odpovídající ochranu. Dotykem šasi před manipulací s díly nezajistíte odpovídající ochranu součástí, jež jsou vůči statické elektřině obzvláště citlivé.
- Se všemi součástmi, které jsou citlivé na elektrostatické výboje, manipulujte v oblasti, kde nehrozí kontakt se statickou elektřinou. Pokud je to možné, použijte antistatické podlahové podložky a podložky na pracovní stůl.
- Součást citlivou na elektrostatické výboje vyjměte z antistatického obalu až tehdy, když budete připraveni ji nainstalovat v počítači. Před rozbalením antistatického obalu odstraňte ze svého těla statickou elektřinu.
- Součást citlivou na elektrostatické výboje před přepravou umístěte do antistatické nádoby nebo obalu.

Antistatická servisní souprava

Nemonitorovaná servisní souprava je nejčastěji používanou servisní soupravou. Každá servisní souprava sestává ze tří hlavních součástí: antistatické podložky, poutka na zápěstí a propojovacího vodiče.

Součásti antistatické servisní soupravy

Součásti antistatické servisní soupravy jsou následující:

- **Antistatická podložka** – Antistatická podložka je elektricky nevodivá a při servisních zákrocích slouží k odkládání dílů. Před použitím antistatické podložky je třeba si řádně nasadit poutko na zápěstí a propojovacím vodičem je připojit k této rohožce nebo jakémukoli holému plechovému dílu systému, na kterém pracujete. Jakmile budete takto řádně připraveni, náhradní díly lze vyjmout z antistatického obalu a umístit přímo na podložku. Dílům citlivým na statickou elektřinu nic nehrozí, pokud je máte v ruce, na antistatické rohožce, v systému nebo v obalu.
- **Poutko na zápěstí a propojovací vodič** – Poutko na zápěstí lze propojovacím vodičem připojit přímo k holému plechovému dílu hardwaru (pokud antistatická podložka není potřeba) nebo k antistatické podložce, jež chrání hardware, který jste na ni umístili. Fyzickému propojení poutka na zápěstí, propojovacího vodiče, vaší pokožky, antistatické podložky a hardwaru se říká vodivé propojení. Používejte pouze servisní soupravy s poutkem na zápěstí, podložkou a propojovacím vodičem. Nikdy nepoužívejte poutka na zápěstí bez vodiče. Mějte vždy na paměti, že vnitřní vodiče poutka na zápěstí jsou náchylné na běžné opotřebení a musí být pravidelně kontrolovány příslušnou zkoušečkou, aby nedošlo k nechtěnému poškození hardwaru statickou elektřinou. Poutko na zápěstí a propojovací vodič doporučujeme přezkušovat jednou týdně.
- **Zkoušečka antistatického poutka na zápěstí** – Vodiče uvnitř antistatického poutka se postupem času opotřebovávají. Pokud používáte nemonitorovanou servisní souprava, poutko na zápěstí doporučujeme přezkušovat před každým servisním zákrokem a nejméně jednou týdně. Nejlépe se k tomu hodí zkoušečka poutek na zápěstí. Pokud vlastní zkoušečku poutek na zápěstí nemáte, zeptejte se, jestli ji nemají ve vaší oblastní pobočce. Chcete-li poutko na zápěstí přezkoušet, připojte je propojovacím vodičem ke zkoušečce a stiskněte příslušné tlačítko. Pokud zkouška dopadne úspěšně, rozsvítí se zelený indikátor LED, pokud nikoli, rozsvítí se červený indikátor LED a ozve se zvuková výstraha.
- **Izolační prvky** – Zařízení citlivá na statickou elektřinu (např. plastové kryty chladičů) je nezbytně nutné udržovat v dostatečné vzdálenosti od vnitřních dílů, které slouží jako izolátory a často jsou velmi nabitě.
- **Pracovní prostředí** – Před použitím antistatické servisní soupravy posuďte situaci na pracovišti u zákazníka. Například při servisu serverů se souprava používá jiným způsobem než při servisu stolních a přenosných počítačů. Servery jsou obvykle umístěny v racku v datovém centru, zatímco stolní a přenosné počítače se obvykle nacházejí na stolech v kancelářích či kancelářských kójičkách. K práci vždy zvolte velkou, otevřenou a rovnou plochu, na které se nic nenachází a kam se antistatická souprava společně s opravovaným systémem snadno vejde. Na pracovišti by také neměly být žádné izolační prvky, které by mohly způsobit zásah statickou elektřinou. Při manipulaci s jakýmkoli hardwarovými součástmi je nutné veškeré izolátory v pracovní oblasti (jako je polystyren či jiné plasty) vždy umístit do minimální vzdálenosti 30 centimetrů (12 palců) od citlivých dílů.
- **Antistatický obal** – Veškerá zařízení citlivá na statickou elektřinu musí být přepravována a předávána v antistatickém obalu. Doporučuje se použití kovových staticky stíněných obalů. Poškozenou součást je třeba vrátit ve stejném antistatickém obalu, v jakém jste obdrželi náhradní díl. Antistatický obal je nutné přehnout a zalepit lepicí páskou. Také je nutné použít pěnový obalový materiál, který byl součástí balení náhradního dílu. Zařízení citlivá na statickou elektřinu vyjměte z obalu pouze na pracovním povrchu, který chrání před statickou elektřinou. Tato zařízení nikdy neumísťujte na antistatický obal, protože antistatické stínění funguje pouze uvnitř tohoto obalu. Součásti vždy držte v ruce nebo umístěte na antistatickou podložku, do systému nebo do antistatického obalu.
- **Přeprava citlivých součástí** – Přepravované součásti (např. náhradní díly nebo díly vracené společnosti Dell), které jsou citlivé na statickou elektřinu, je bezpodmínečně nutné chránit v antistatických obalech.

Shrnutí ochrany před statickou elektřinou

Doporučuje se, aby všichni technici při servisních zákrocích na produktech Dell vždy používali běžné antistatické poutko na zápěstí s propojovacím uzemňovacím vodičem a antistatickou podložkou. Dále je nezbytně nutné, aby technici při servisu chránili citlivé součásti od všech izolátorů a aby k přepravě těchto součástí používali antistatické obaly.

Přeprava citlivých součástí

Přepřavované součásti (např. náhradní díly nebo díly vracené společnosti Dell), které jsou citlivé na statickou elektřinu, je bezpodmínečně nutné chránit v antistatických obalech.

Zvedání vybavení

Při zvedání těžkého vybavení se řiďte následujícími pokyny:

△ UPOZORNĚNÍ: Nezvedejte předměty o hmotnosti překračující 50 liber. Vždy využijte pomoc dalších lidí nebo mechanického zvedacího zařízení.

- 1 Nohama se pevně zapřete. Rozkročte se s chodidly do stran na stabilním povrchu.
- 2 Zatněte břišní svaly. Břišní svaly při zvedání podepírají vaši páteř, čímž kompenzují působení tíhy zvedaného předmětu.
- 3 Ke zvedání využijte sílu svých nohou, nikoli zad.
- 4 Zvedaný předmět si držte u těla. Čím blíže jej budete mít k páteři, tím méně budete namáhat svá záda.
- 5 Při zvedání či pokládání předmětu držte záda rovně. Zvedaný předmět nezatěžujte vlastní vahou. Při zvedání nekrňte svým tělem ani zády.
- 6 Stejnými pokyny, avšak v opačném pořadí, se řiďte při pokládání předmětu.

Po manipulaci uvnitř počítače

Po dokončení montáže se ujistěte, že jsou připojena všechna externí zařízení, karty a kabely. Učiňte tak dříve, než zapnete počítač.

△ UPOZORNĚNÍ: Chcete-li se vyhnout poškození počítače, používejte pouze baterii, která byla vytvořena pro tento počítač Dell. Nepoužívejte baterie vytvořené pro jiné počítače Dell.

- 1 Připojte veškerá externí zařízení, například replikátor portů nebo multimediální základnu, a nainstalujte všechny karty, například kartu ExpressCard.
- 2 Připojte k počítači všechny telefonní nebo síťové kabely.

△ UPOZORNĚNÍ: Chcete-li připojit síťový kabel, nejprve připojte kabel do síťového zařízení a teprve poté do počítače.

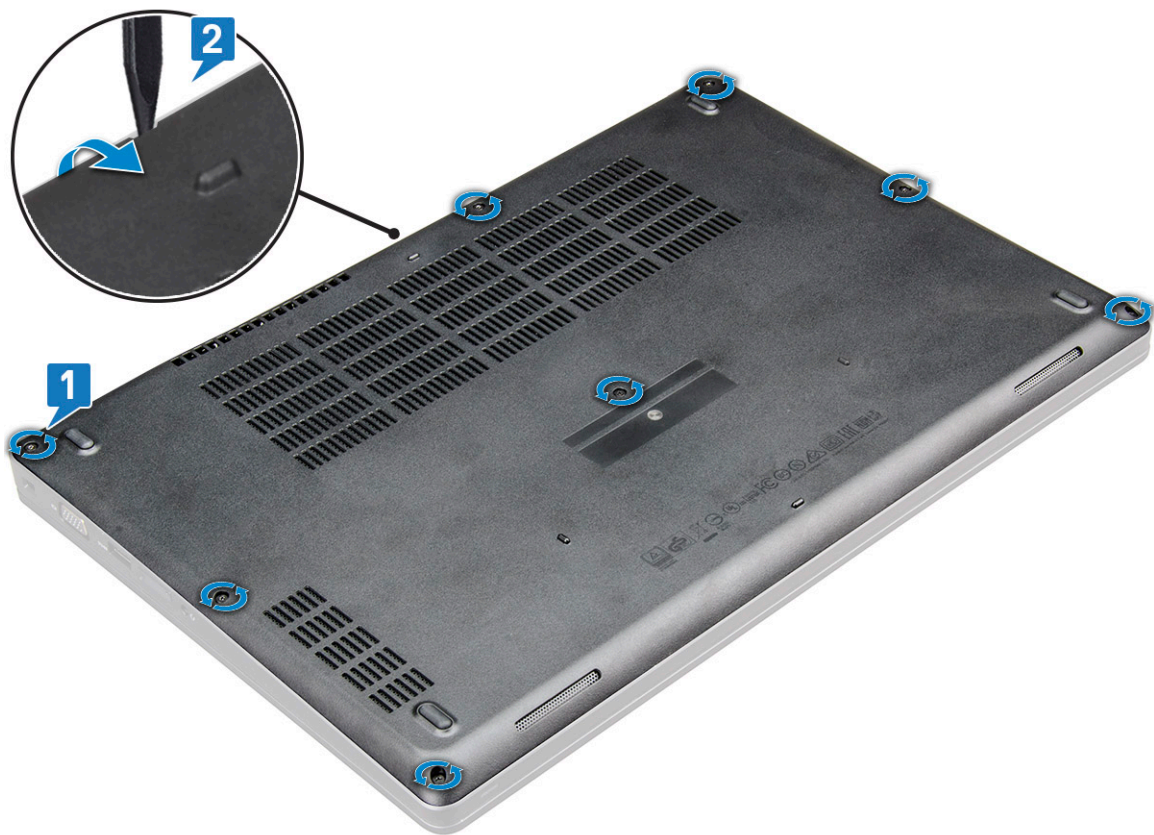
- 3 Připojte počítač a všechna připojená zařízení do elektrických zásuvek.
- 4 Zapněte počítač.

Pevná jednotka SSD

Montáž disku SSD

- 1 Postupujte podle pokynů v části [Před manipulací uvnitř počítače](#).
- 2 Demontujte spodní kryt:
 - a Uvolněte 8 jisticích šroubů M2,5x5, které upevňují spodní kryt k systému [1].
 - b Uvolněte spodní kryt ze zhloubení na horním okraji [2], pokračujte v uvolňování podél vnějších stran spodního krytu ve směru hodinových ručiček a uvolněte spodní kryt.

POZNÁMKA: K uvolnění spodního krytu z okrajů použijte plastovou jehlu.

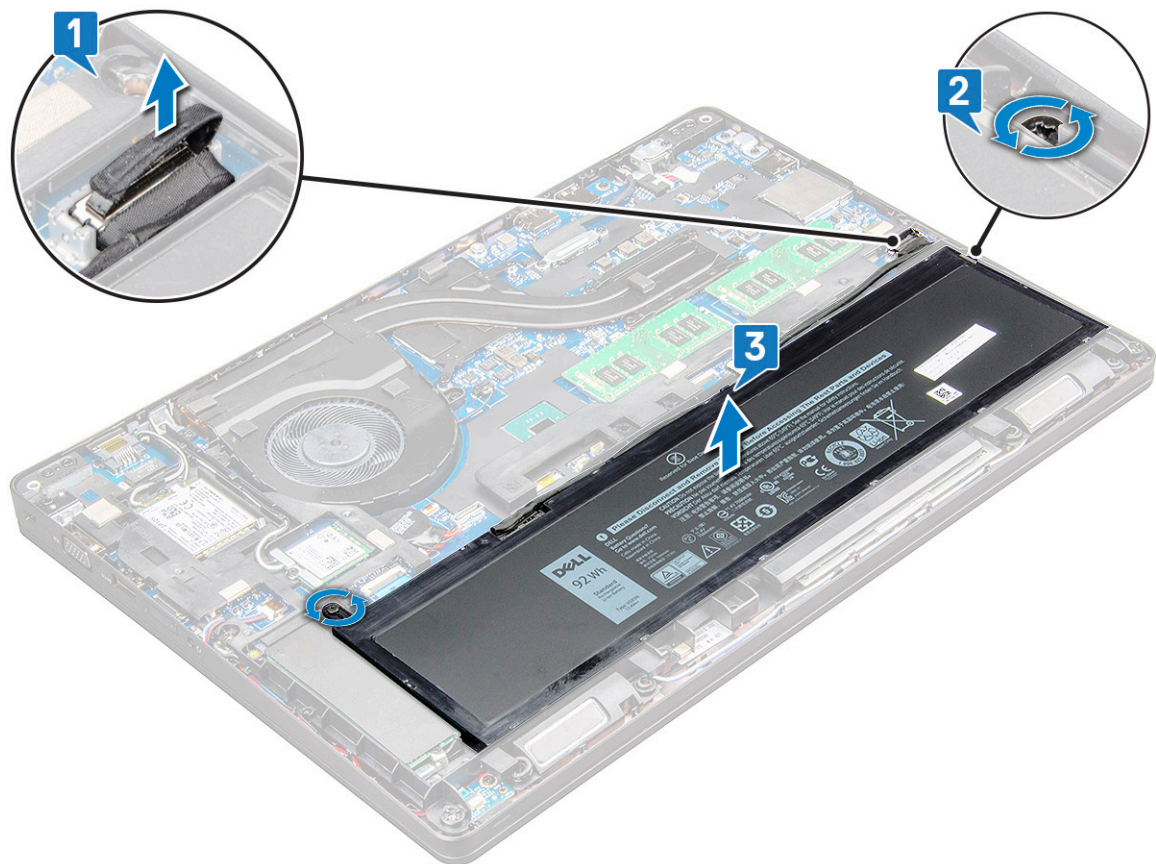


- c Zvedněte spodní kryt ze systému.



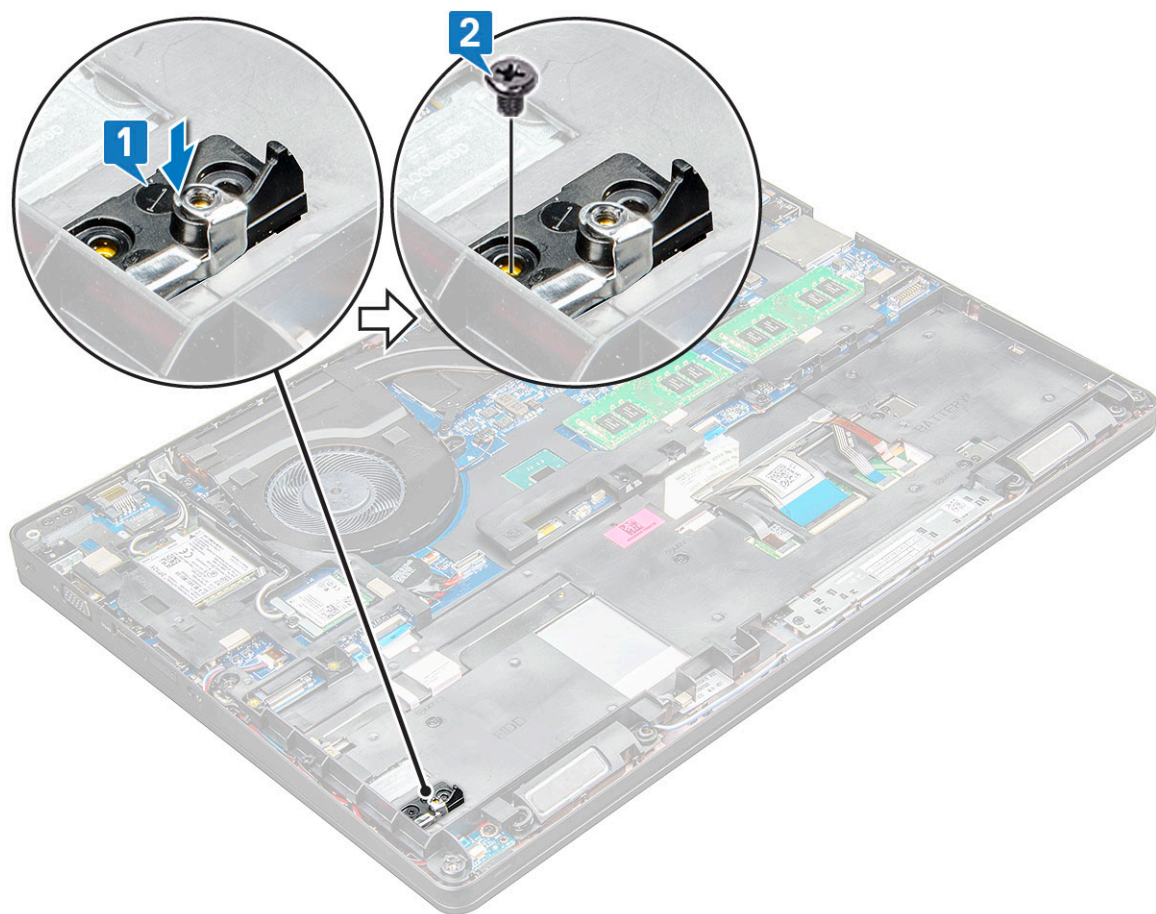
3 Vyměte baterii:

- a Odpojte kabel baterie od konektoru na základní desce [1] a vyjměte kabel z vodící drážky.
- b Vyšroubujte 2 jisticí šrouby (M2,5x5), kterými je baterie připevněna k systému [2].
- c Zvedněte baterii z počítače [3].



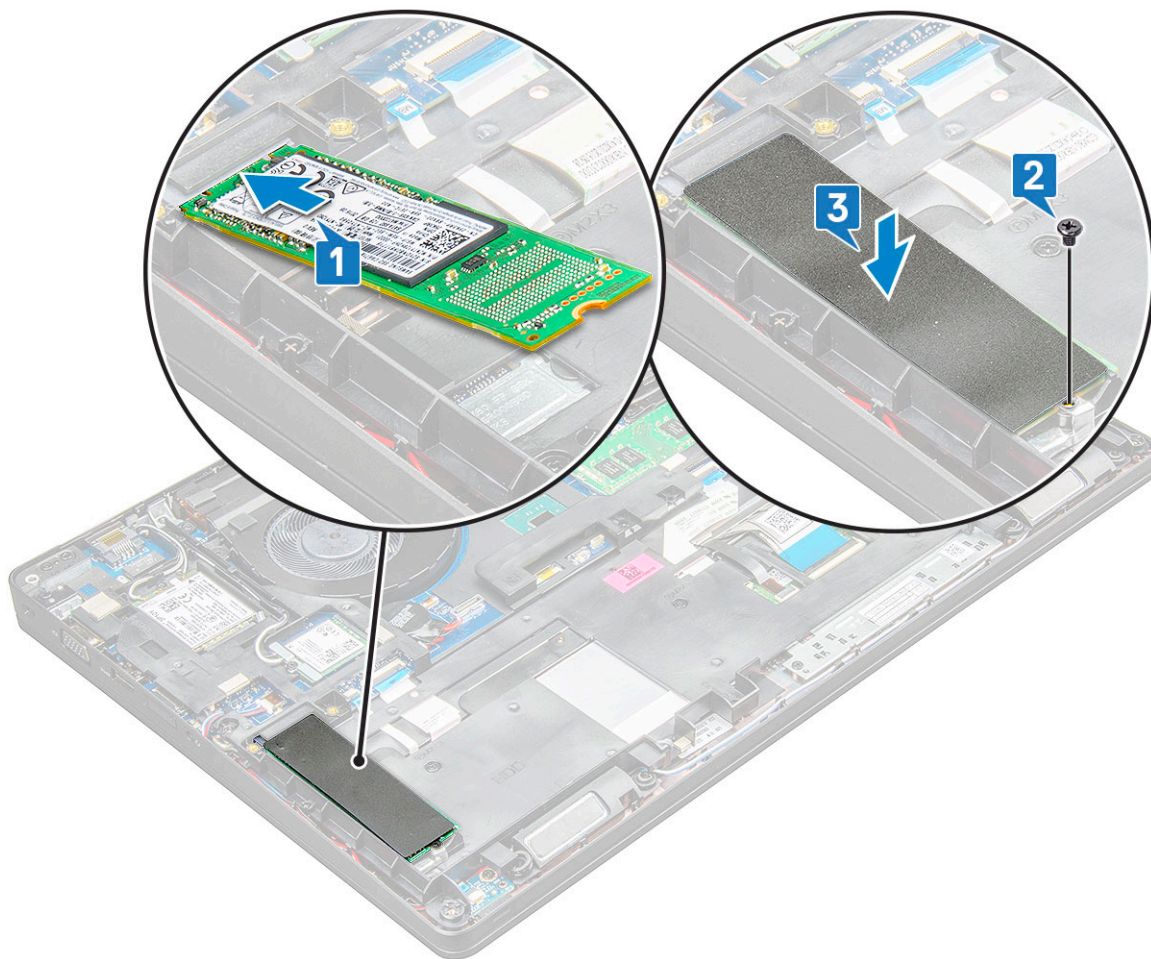
4 Montáž držáku disku SSD (Solid State Drive):

- a Umístěte držák disku SSD do slotu v systému [1].
- b Zašroubujte šroub M2x3, kterým je držák disku SSD připevněn k systému [2].



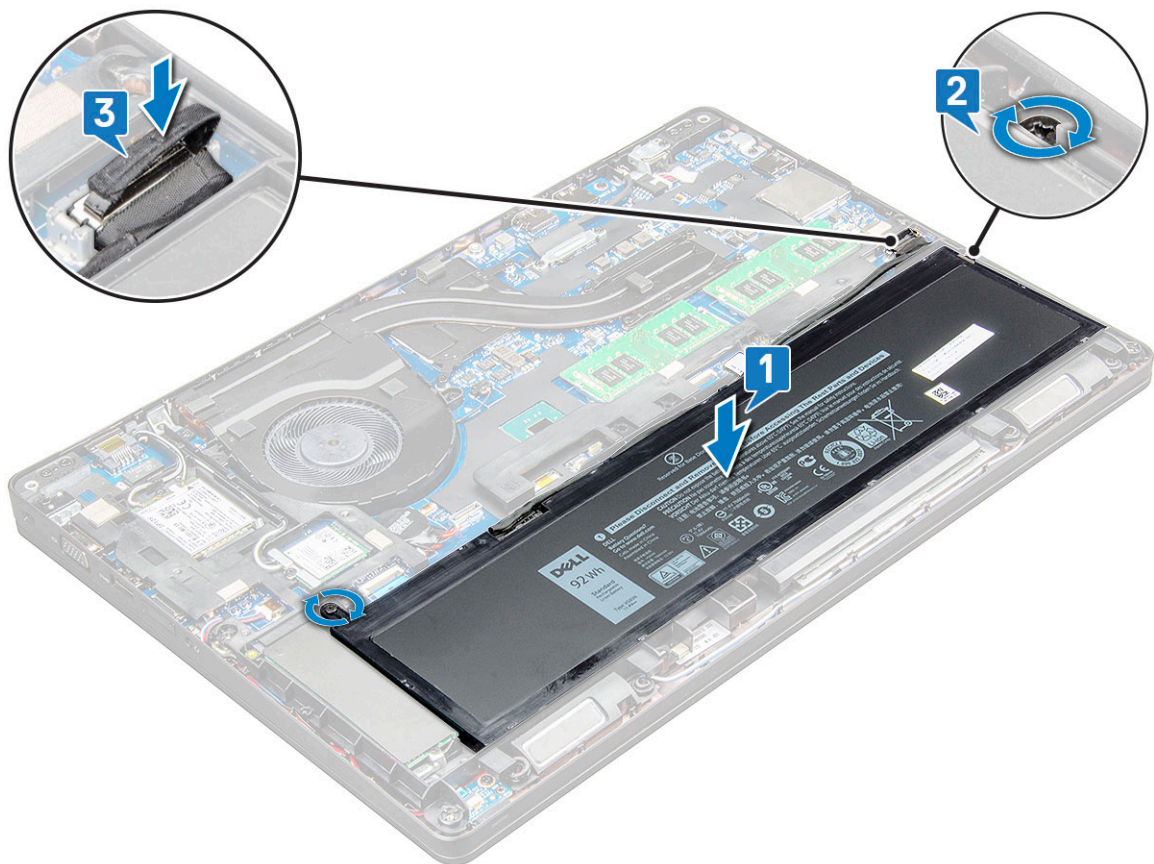
5 Montáž disku SSD:

- a Vložte disk SSD do konektoru v systému [1].
- b Zašroubujte šroub M2x3, kterým je karta disku SSD připevněna k systému [2].
- c Umístěte na disk SSD mylarovou fólii [3].



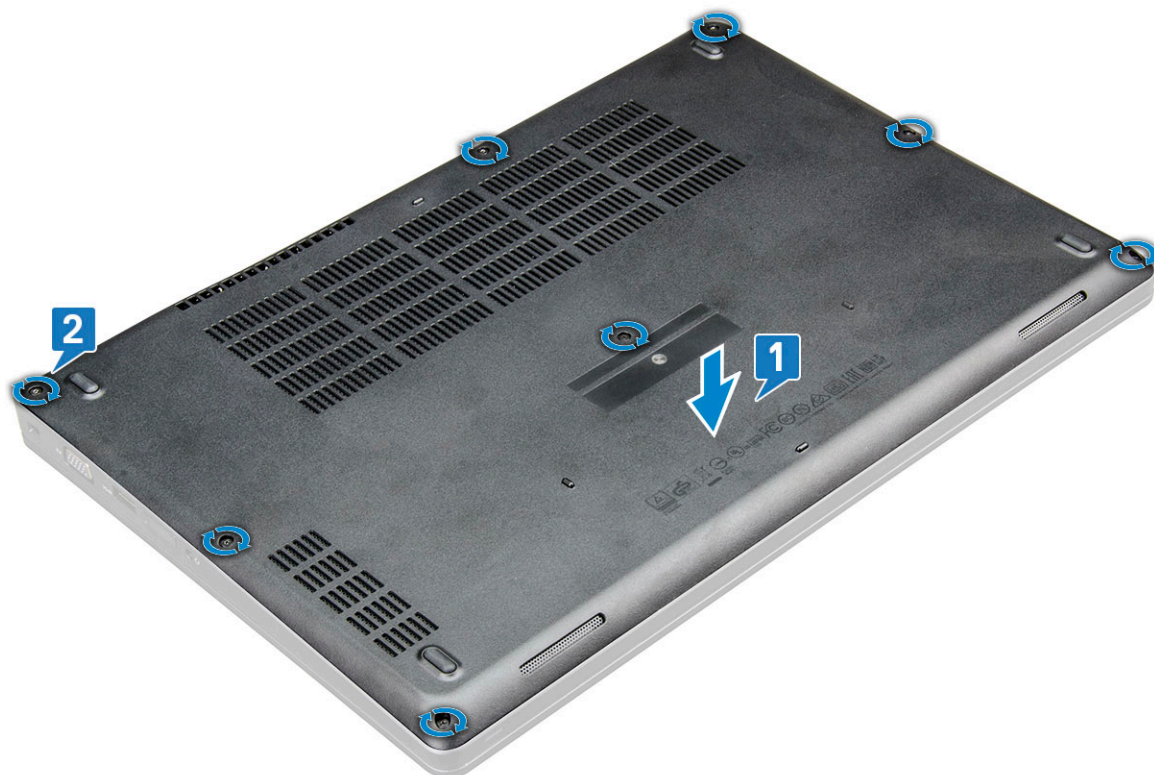
6 Montáž baterie:

- a Vložte baterii do slotu v systému [1].
- b Protáhněte kabel baterie vodící drážkou.
- c Zašroubujte 2 šrouby (M2.5x5), kterými je baterie připevněna k systému [2].
- d Připojte kabel baterie do konektoru na základní desce [3].



7 Montáž spodního krytu:

- a Zarovnejte spodní kryt s držáky šroubů v systému [1].
- b Zatlačte na okraje spodního krytu tak, aby zaklapl na místo.
- c Utáhněte 8 jisticích šroubů M2,5x5, které upevňují spodní kryt k systému [1].



8 Postupujte podle postupu v části [Po manipulaci uvnitř počítače](#).

Získání pomoci

Kontaktování společnosti Dell

POZNÁMKA: Pokud nemáte aktivní internetové připojení, můžete najít kontaktní informace na nákupní faktuře, balicím seznamu, účtence nebo v katalogu produktů společnosti Dell.

Společnost Dell nabízí několik možností online a telefonické podpory a služeb. Jejich dostupnost závisí na zemi a produktu a některé služby nemusí být ve vaší oblasti k dispozici. Chcete-li kontaktovat společnost Dell se záležitostmi týkajícími se prodeje, technické podpory nebo zákaznického servisu:

- 1 Přejděte na web **Dell.com/support**.
- 2 Vyberte si kategorii podpory.
- 3 Ověřte svou zemi nebo region v rozbalovací nabídce **Choose a Country/Region (Vyberte zemi/region)** ve spodní části stránky.
- 4 Podle potřeby vyberte příslušné servisní služby nebo linku podpory.