

Dell EMC PowerVault ME4 Series Depolama Sistemi

Dağıtım Kılavuzu

Notlar, dikkat edilecek noktalar ve uyarılar

 **NOT:** NOT, ürününüzü daha iyi kullanmanıza yardımcı olacak önemli bilgiler sağlar.

 **DİKKAT:** DİKKAT, donanım hasarı veya veri kaybı olasılığını gösterir ve sorunu nasıl önleyeceğinizi bildirir.

 **UYARI:** UYARI, mülk hasarı, kişisel yaralanma veya ölüm potansiyeline işaret eder.

Bölüm 1: Başlamadan önce	6
Muhafazayı ambalajından çıkarma	6
Güvenlik yordamları	7
Güvenli taşıma	7
Güvenli çalışma	8
Elektrik güvenliği	8
Raf sistemi güvenlik önlemleri	8
Kurulum denetleme listesi	9
Kurulum planlaması	10
Kurulum hazırlama	10
Kurulum alanını ve ana bilgisayar sunucusunu hazırlama	11
Gerekli aletler	11
Rafa kurulum gereksinimleri	11
Disk sürücüsü modülü	11
2U kasada sürücü taşıyıcı modülü	11
Sürücü durum göstergeleri	12
Boş sürücü kutusu modülleri	12
Bir 5U kasasında DDIC	13
Çekmeceleri DDIC'lerle doldurma	14
Bölüm 2: Kasaları rafa monte etme	15
Rafa monte ray kiti	15
2U muhafazasını takma	15
2U kasa ön çerçevesini takma	16
5U84 kasasını kurma	16
İsteğe bağlı genişletme kasalarını bağlama	17
Genişletme muhafazaları için kablo gereksinimleri	18
Bölüm 3: Yönetim ağına bağlanma	21
Bölüm 4: Konak sunucuları depolama sistemine kablolama	22
Kablolamada göz önüne alınacaklar	22
Muhafazayı ana bilgisayarlara bağlama	22
CNC teknolojisi	22
Fiber Kanal protokolü	23
iSCSI protokolü	23
SAS protokolü	25
Konak bağlantısı	25
16 Gb Fiber Kanal ana bilgisayar bağlantısı	25
10 GbE iSCSI ana bilgisayar bağlantısı	25
10Gbase-T ana bilgisayar bağlantısı	25
12 Gb HD mini SAS ana bilgisayar bağlantısı	26
Doğrudan takma yapılandırmalarını bağlama	26
Tek denetleyicili modül yapılandırmaları	26

Çift denetleyicili modül yapılandırmaları.....	26
Bölüm 5: Güç kablolarını bağlama ve depolama sistemini açma.....	30
Güç kablosu bağlantısı.....	30
Bölüm 6: Sistem ve depolama kurulumu gerçekleştirme.....	32
Depolama sistemi bilgilerini kaydetme.....	32
Kılavuzlu kurulumu kullanma.....	32
Web tarayıcısı gereksinimleri ve kurulum.....	32
PowerVault Manager yazılımına erişim.....	32
Üretici yazılımını güncelleme.....	33
PowerVault Manager Karşılama panelindeki yönlendirmeli kurulumu kullanın.....	33
Bölüm 7: Ana bilgisayar kurulumu gerçekleştirme.....	41
Ana bilgisayar sistem gereksinimleri.....	41
Çok yollu yapılandırma hakkında.....	41
Windows ana bilgisayarları.....	41
FC HBA'lar ile bir Windows ana bilgisayar yapılandırma.....	41
iSCSI ağ adaptörleri ile bir Windows ana bilgisayar yapılandırma.....	43
SAS HBA'lar ile bir Windows ana bilgisayar yapılandırma.....	46
Linux konakları.....	48
FC HBA'lar ile bir Linux ana bilgisayar yapılandırma.....	48
iSCSI ağ adaptörleri ile bir Linux ana bilgisayar yapılandırma.....	50
Linux için SAS ana bilgisayar sunucu yapılandırması.....	53
VMware ESXi konakları.....	54
VMware ESXi için Fiber Kanal ana bilgisayar sunucu yapılandırması.....	54
VMware ESXi için iSCSI ana bilgisayar sunucu yapılandırması.....	56
VMware ESXi için SAS konak sunucu yapılandırması.....	59
Citrix XenServer ana bilgisayarları.....	61
Citrix XenServer için Fiber Kanal ana bilgisayar sunucusu yapılandırması.....	61
Citrix XenServer için iSCSI ana bilgisayar sunucusu yapılandırması.....	63
Citrix XenServer için SAS ana bilgisayar sunucusu yapılandırması.....	66
Bölüm 8: Sorun giderme ve sorun çözme.....	69
Servis etiketini bulma.....	69
İşletmen (Ops) paneli LED'leri.....	69
2U kasası Ops paneli.....	69
5U kasası Ops paneli.....	70
İlk çalıştırma sorunları.....	71
2U muhafaza LED'leri.....	73
5U muhafaza LED'leri.....	75
Modül LED'leri.....	77
2U muhafazalarda sorun giderme.....	79
5U kasalarda sorun giderme.....	80
Arıza yalıtım metodolojisi.....	81
Temel adımları gerçekleştirmek için seçenekler.....	81
Temel adımların gerçekleştirilmesi.....	82
Kasa başlatılmıyorsa.....	83
Kasa kimliklerini düzeltme.....	83

Konak Bilgisayar G/Ç'si.....	83
Donanım arızalarıyla başa çıkma.....	83
Ek A: Çoğaltma için kablolama.....	87
Birim çoğaltmak için iki depolama sistemini bağlama.....	87
Konak bağlantı noktaları ve çoğaltma.....	87
Çoğaltma için örnek kablolama.....	88
Çoğaltma için tek denetleyicili modül yapılandırması.....	88
Çoğaltma için çift denetleyicili modül yapılandırması.....	88
Çoğaltma hatalarını yalıtma.....	91
Çoğaltma kurulumu için tanılama adımları.....	92
Ek B: FC/iSCSI bağlantı noktaları için SFP+ alıcı-vericiler.....	95
Ek C: Sistem Bilgileri Çalışma Sayfası.....	97
Ek D: CLI bağlantı noktasını ve seri kabloyu kullanarak ağ bağlantı noktası IP adreslerini ayarlama.....	100
Mini USB Aygıt Bağlantısı.....	103
Microsoft Windows sürücüleri.....	103
Linux sürücüleri.....	104

Başlamadan önce

Bu belgede, Dell EMC PowerVault ME4 Series depolama sistemleri için ilk donanım kurulumu açıklanmaktadır.

Bu belgede, Dell EMC'nin denetiminde olmayan üçüncü parti içerikleri bulunabilir. Üçüncü parti içeriğindeki ifadeler, Dell EMC içeriğinin geçerli yönergeleri ile tutarsız olabilir. Dell EMC, içeriğin ilgili üçüncü taraflarca güncellenmesi sonrasında bu belgeyi güncelleme hakkını saklı tutar.

Konular:

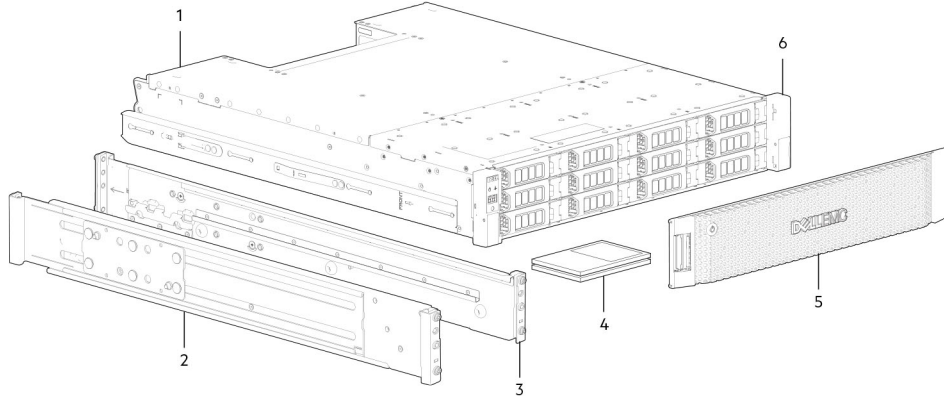
- Muhafazayı ambalajından çıkarma
- Güvenlik yordamları
- Kurulum denetleme listesi
- Kurulum planlaması
- Kurulum hazırlama
- Disk sürücüsü modülü
- Çekmeceleri DDIC'lerle doldurma

Muhafazayı ambalajından çıkarma

Ambalajda ezilme, kesilme, su hasarı veya nakliye sırasında yanlış kullanıma işaret eden başka belirtiler olup olmadığına bakın. Hasar olduğundan kuşkulıyorsanız açmadan önce gelecekte başvurabilmek için ambalajın fotoğrafını çekin. Orijinal ambalajlama malzemesini iade ederken kullanmak üzere saklayın.

- 2U depolama sistemini ambalajından çıkarın ve ambalajdaki öğeleri belirleyin.

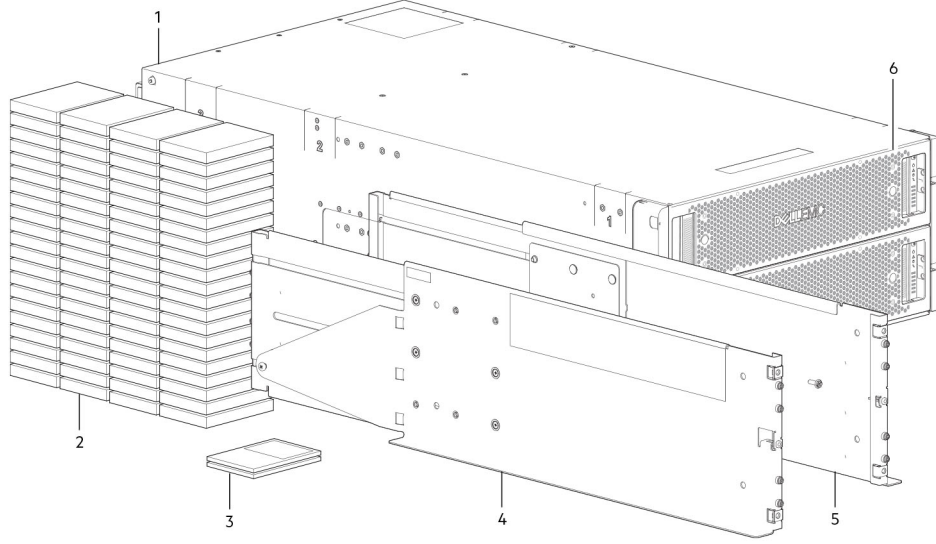
NOT: Kasayla birlikte kullanılan kablolar [2U12 ve 2U24 muhafazalarının ambalajından çıkarılması](#) sayfa 6 bölümünde gösterilmemiştir. Ray kiti ve aksesuar kutusu, 2U kasa nakliye kutusunun kapağının altındadır.



Rakam 1. 2U12 ve 2U24 muhafazalarının ambalajından çıkarılması

- | | |
|----------------------------------------|-----------------------------|
| 1. Depolama sistemi kasası | 2. Rafa montaj sol ray (2U) |
| 3. Rafa montaj sağ ray (2U) | 4. Belgeler |
| 5. Muhafaza ön paneli çerçeve seçeneği | 6. Rafa montaj kulakları |
- 2U kasaları, denetleyici modülleri veya giriş/çıkış modülleri (IOM) takılı olarak gönderilir. Kullanılmayan sürücü yuvalarına boş sürücü taşıyıcısı modülleri takılmalıdır.
 - CNC denetleyici modülleriyle yapılandırılan kasalarda SFP+ alıcı-vericilerini nakliye kitinde bulun. Bkz. [FC/iSCSI bağlantı noktaları için SFP+ alıcı-vericiler](#) sayfa 95.
 - 5U84 depolama sistemini ambalajından çıkarın ve ambalajdaki öğeleri belirleyin.

NOT: Kasayla birlikte kullanılan kablolar [5U84 muhafazasının ambalajından çıkarılması](#) sayfa 7 gösterilmemiştir. Ray kiti ve aksesuar kutusu, 5U84 kasa nakliye kutusunun kapağı altındadır.



Rakam 2. 5U84 muhafazasının ambalajdan çıkarılması

- | | |
|-------------------------------|--------------------------------------|
| 1. Depolama sistemi kasası | 2. DDIC'ler (Kutudaki Disk Sürücüsü) |
| 3. Belgeler | 4. Rafa montaj sol ray (5U84) |
| 5. Rafa montaj sağ ray (5U84) | 6. Çekmeceler |

- o DDIC'ler ayrı bir konteyner ile sevk edilir ve ürünün kurulumu sırasında kasa çekmecelerine takılmalıdır. Rafa monte kurulumlarda DDIC'ler kasa rafa takıldıktan sonra takılır. Bkz. [Çekmeceleri DDIC'lerle doldurma](#) sayfa 14.
- o CNC denetleyici modülleriyle yapılandırılan kasalarda SFP+ alıcı-vericilerini nakliye kitinde bulun. Bkz. [FC/iSCSI bağlantı noktaları için SFP+ alıcı-vericiler](#) sayfa 95.

⚠ DİKKAT: Bir 5U muhafazası DDIC'ler takılı olarak gönderilmez; ancak arka panel denetleyici modülleri veya IOM'ler takılıdır. Bu kısmen doldurulmuş muhafaza yaklaşık 64 kg (142 lb) ağırlığındadır. Muhafazayı kutudan çıkarmak için en az iki kişi gerekir.

Güvenlik yordamları

Yaralanmayı ve ME4 Series bileşenlerinin zarar görmesini önlemek için her zaman bu güvenlik önlemlerine uyun.

Bu ekipmanı Dell EMC tarafından belirtilemeyen şekillerde kullanırsanız, ekipman tarafından sağlanan koruma sekteye uğrayabilir. Güvenlik için ve önlem olarak aşağıdaki bölümlerde anlatılan kurallara uyun.

ⓘ NOT: Ürün güvenliği ve yönetmelik bilgileri için bkz. *Dell EMC PowerVault ME4 Series Depolama Sistemi Başlangıç Kılavuzu*. Garanti bilgileri ayrı bir belgededir.

Güvenli taşıma

Dell EMC, bir kasayı rafa monte etme işleminin sadece bu konuda deneyimi olan kişiler tarafından yapılmasını önerir.

⚠ DİKKAT: Bu ekipmanı Dell EMC'nin belirttiği şekilde kullanın. Bunun yapılmaması ekipman tarafından sağlanan korumanın iptal olmasına neden olabilir.

- Muhafazayı taşıyacaksanız veya herhangi bir şekilde zarar gördüğünü düşünüyorsanız fişini prizden çekin.
- Güvenli kaldırma yüksekliği 20U'dur.
- Muhafazayı taşımadan önce ağırlığı en aza indirmek için güç soğutma modüllerini (PCM'ler) her zaman sökün.
- Muhafazaları PCM'lerdeki kollardan tutarak kaldırmayın; bunlar ağırlığa dayanacak şekilde tasarlanmamıştır.

⚠ DİKKAT: Muhafazayı kendi başınıza kaldırmaya çalışmayın:

- Tam olarak yapılandırılmış bir 2U12 muhafazasının ağırlığı 32 kg'a (71 lb) kadar çıkabilir
- Tam olarak yapılandırılmış bir 2U24 muhafazasının ağırlığı 30 kg'a (66 lb) kadar çıkabilir

- Tam olarak yapılandırılmış bir 5U84 muhafazasının ağırlığı 135 kg'a (298 lb) kadar çıkabilir. İçi doldurulmamış bir muhafazanın ağırlığı 46 kg'dır (101 lb).
- 5U84 muhafazasını nakliye kutusundan kaldırıp rafa yerleştirmek için en az iki kişi gerekir.

Muhafazayı kaldırmadan önce:

- Muhafazayı CRU'lardaki kollardan tutarak kaldırmayın, bunlar ağırlığa dayanacak şekilde tasarlanmamıştır.
- Muhafazayı 20U'dan yükseğe kaldırmayın. Bu yüksekliğin üzerine kaldırmak için mekanik bir yardım alın.
- Depolama muhafazasına yapıştırılmış olan kaldırma tehlikesi etiketini inceleyin.

Güvenli çalışma

Kasanın eksik modüllerle çalışması hava akışını keserek kasanın yeterli derecede soğutulmasını önler.

- NOT:** 2U kasada tüm IOM ve PCM yuvalarının doldurulması gerekir. Ayrıca, 2U kasasındaki boş sürücü yuvalarında (bölmelerde) sürücü taşıyıcısı modülü dolgu ekleri olmalıdır. Bir 5U kasasında tüm denetleyici modülü, IOM, FCM ve PSU yuvaları doldurulmalıdır.
- Değiştirilen modüle yapıştırılmış olan modül bölmesi uyarı etiketindeki talimatları izleyin.
 - Arızalı PCM'yi 24 saat içinde tam olarak çalışan bir PCM ile değiştirin. Elinizde takılmaya hazır doğru türde bir yedek model yoksa arızalı PCM'yi çıkarmayın.
 - PCM veya PSU çıkarılmadan/değiştirilmeden önce değiştirilecek modülün güç bağlantısını kesin. Bkz. *Dell EMC PowerVault ME4 Series Depolama Sistemi Kullanıcı Kılavuzu*.
 - Güç soğutma modüllerine yapıştırılmış olan zararlı voltaj uyarısı etiketinde bulunan talimatları izleyin.

DİKKAT: Yalnızca 5U84 muhafazalar

- Çekmece kilitleri, bir rafın devrilmesini önlemek için kullanıcıların iki çekmeceyi aynı anda açmasını önler. Kasadaki bir çekmece açıkken diğer çekmeceyi açmak için zorlamayın. Birden fazla 5U84 kasası olan bir rafta aynı anda raf başına birden fazla çekmece açmayın.
- Çekmeceye yapıştırılmış sıcak yüzey etiketini inceleyin. Kasa çekmecelerinin içindeki çalışma sıcaklıkları 60°C'ye (140°F) ulaşabilir. Çekmeceleri açarken ve DDIC'leri çıkarırken dikkatli olun.
- Ürün akustiği nedeniyle, çalışmakta olan ürüne uzun süreli olarak maruz kalınacaksa kulak koruması takılmalıdır.
- Çekmece uyarı etiketini inceleyin. Diğer nesnelere veya ekipmanları desteklemek amacıyla açık çekmeceleri kullanmayın.

Elektrik güvenliği

- 2U kasası sadece giriş voltaj aralığı 100–240 VAC, 50/60 Hz olan bir güç kaynağıyla çalıştırılmalıdır.
- 5U kasası sadece giriş voltaj aralığı 200–240 VAC, 50/60 Hz olan bir güç kaynağıyla çalıştırılmalıdır.
- Teknik özellik gereksinimlerini karşılamak için elektrik aşırı yüklenme koruması olan uygun bir güç kaynağı sağlayın.
- Elektrik kablosunun güvenli bir topraklama bağlantısı olmalıdır. Güç kaynağını açmadan önce muhafazanın topraklama bağlantısını kontrol edin.

NOT: Güç açılmadan önce muhafaza topraklanmış olmalıdır.

- Ana bağlantı kesme aygıtı olarak güç kaynağı kablosunun fişi kullanılır. Prizlerin ekipmanın yakınında ve kolay erişilebilir olduğundan emin olun.
- 2U muhafazaları iki PCM ile çalışacak şekilde tasarlanmıştır.
- 5U84 muhafazaları iki PSU ile çalışacak şekilde tasarlanmıştır.
- Güç soğutma modüllerine yapıştırılmış güç kaynağı bağlantısı kesme uyarı etiketinde gösterilen yönergeleri izleyin.

DİKKAT: Kasa veya modüllerin kapaklarını çıkarmayın; iç kısımlarda elektrik çarpması tehlikesi vardır.

Raf sistemi güvenlik önlemleri

Kasa rafa monte edildiğinde aşağıdaki güvenlik gerekleri göz önünde bulundurulmalıdır.

- Raf yapısı, takılan kasaların toplam ağırlığını destekleyebilmelidir. Tasarım; kurulum veya normal kullanım sırasında rafın devrilmesini veya geri itilmesini önleyecek şekilde sabitleyicilere sahip olmalıdır.
- Kasaları rafa takarken, rafı alttan üste doğru doldurun ve üstten alta doğru boşaltın.
- Kasayı rafa takmadan önce ağırlığı en aza indirmek için her zaman güç kaynağı modüllerinin tamamını çıkarın.
- Kasayı kendi başınıza kaldırmaya çalışmayın.

⚠ DİKKAT: Rafın düşmesini önlemek için, hiçbir zaman aynı anda birden fazla kasayı kabinden çıkarmayın.

- Sistem düşük basınçlı arka egzoz kurulumuyla çalıştırılmalıdır. Raf kapakları ve engellerden kaynaklanan arka basınç 5 pascal'ı (0,5 mm şamandıra) geçmemelidir.
- Raf tasarımında kasanın maksimum çalışma ortamı sıcaklığı dikkate alınmalıdır. Bu sıcaklık denetleyiciler için 35°C (95°F), genişletme muhafazaları için 40°C'dir (104°F).
- Rafın güvenli bir elektrik dağıtım sistemi olmalıdır. Raf, kasa için aşırı akım koruması sağlamalıdır. Rafa takılan kasa sayısının rafta aşırı yük oluşturmadığından emin olun. Ad plakasında gösterilen elektrik güç tüketimi değeri göz önünde bulundurulmalıdır.
- Elektrik dağıtım sistemi raftaki her muhafaza için güvenilir bir bağlantı sağlamalıdır.
- Her bir kasadaki PSU veya PCM'lerde topraklama kaçağı 1,0 mA'dir. Elektrik dağıtım sisteminin tasarımında, tüm kasalardaki PSU/PCM'lerin toplam topraklama kaçağı dikkate alınmalıdır. Rafa "Yüksek Kaçak Akımı. Güç kaynağını bağlamadan önce mutlaka topraklama bağlantısı yapılmalıdır" yazan bir etiket yapıştırılmalıdır.

Kurulum denetleme listesi

Bu bölüm muhafaza sisteminizin endüstri standardı 19 inç bir raf dolabına kurmayı planlama ve başarıyla gerçekleştirmeyi göstermektedir.

⚠ DİKKAT: Depolama sisteminizi kurarken yalnızca verilen güç kablolarını kullanın.

Aşağıdaki tabloda kasaların kurulması ve depolama sisteminin ilk kez yapılandırılması ve sağlanması için gerekli adımlar özetlenmiştir:

i NOT: Kurulumun başarılı olmasını sağlamak için görevleri verilen sırayla gerçekleştirin.

Tablo 1. Kurulum denetleme listesi

Adım	Görev	Prosedür nerede bulunabilir
1	Kasayı paketinden çıkarın.	Bkz. Muhafazayı ambalajından çıkarma sayfa 6.
2	Denetleyici kasasını ve isteğe bağlı sürücü kasalarını rafa kurun. ¹	Bkz. Gerekli aletler sayfa 11. Bkz. Rafa kurulum gereksinimleri sayfa 11. Bkz. 2U muhafazasını takma sayfa 15. Bkz. 5U84 kasasını kurma sayfa 16.
3	Çekmecelere 5U84 kasasındaki diskleri (DDIC'ler) yerleştirin; 2U kasaları diskler takılı olarak gönderilir.	Bkz. Çekmeceleri DDIC'lerle doldurma sayfa 14.
4	İsteğe bağlı genişletme muhafazalarının kablolarını bağlayın.	Bkz. İsteğe bağlı genişletme kasalarını bağlama sayfa 17.
5	Yönetim bağlantı noktalarını bağlayın.	Bkz. Yönetim ağına bağlanma sayfa 21.
6	Denetleyici ana bilgisayara bağlantı noktalarının kablolarını bağlayın. ²	Bkz. Muhafazayı ana bilgisayarlara bağlama sayfa 22.
7	Güç kablolarını bağlayın ve sistemi açın.	Bkz. Güç kablosu bağlantısı sayfa 30.
8	Sistem ve depolama kurulumunu yapın.	Bkz. Kılavuzlu kurulumu kullanma sayfa 32.
9	Ana bilgisayar kurulumunu gerçekleştirin: <ul style="list-style-type: none"> • Ana bilgisayar sunucularını bağlayın. • Gerekli ana bilgisayar yazılımını yükleyin. 	Bkz. Ana bilgisayar sistem gereksinimleri sayfa 41. Bkz. Windows ana bilgisayarları sayfa 41. Bkz. Linux konakları sayfa 48. Bkz. VMware ESXi konakları sayfa 54. Bkz. Citrix XenServer ana bilgisayarları sayfa 61.

Tablo 1. Kurulum denetleme listesi (devamı)

Adım	Görev	Prosedür nerede bulunabilir
10	İlk yapılandırma görevlerini gerçekleştirin. ³	Bkz. Kılavuzlu kurulumu kullanma sayfa 32.

¹ Muhafazanın çalıştığı ortam, yeterli hava akımı olması için tozdan arındırılmış olmalıdır.

² Ana bilgisayarlar hakkında daha fazla bilgi için *Dell EMC PowerVault ME4 Series Depolama Sistemi Yönetici Kılavuzu*'ndaki *Ana bilgisayarlar hakkında* konu başlığına bakın.

³ PowerVault Manager, [Kılavuzlu kurulumu kullanma](#) sayfa 32 bölümünde tanıtılmaktadır. Ek bilgi için *Dell EMC PowerVault ME4 Series Depolama Sistemi Yönetici Kılavuzu*'na veya çevrimiçi yardıma bakın.

Kurulum planlaması

Kasa kurulumuna başlamadan önce sistem yapılandırma gereksinimleri hakkında bilgi edinin.

Tablo 2. Sistem yapılandırması

Modül türü	Konum	Açıklama
Sürücü taşıyıcısı modülleri	2U ön panel	Tüm sürücü yuvaları bir sürücü taşıyıcısı ya da bir sürücü taşıyıcısı kapağı olmalıdır. Yuvalar boş bırakılamaz. En az bir disk takılmalıdır.
DDIC	5U ön panel çekmeceleri	Maksimum 84 disk takılır (çekmece başına 42 disk). Minimum 28 disk gereklidir. Çekmece yerleştirme kurallarını izleyin: Çekmeceleri DDIC'lerle doldurma sayfa 14.
Güç soğutma modülleri	2U arka panel	İki PCM tam güç yedeklemesi sağlayarak sistemin arızalı bir PCM değiştirilirken çalışmaya devam etmesine olanak tanır.
Güç kaynağı ünitesi modülleri	5U arka panel	İki PSU tam güç yedeklemesi sağlayarak sistemin arızalı bir PSU değiştirilirken çalışmaya devam etmesine olanak tanır.
Fan soğutma modülleri	5U arka paneli	Beş FCM hava akışı dolaşımı sağlayarak tüm sistem bileşenlerini kabul edilebilir en yüksek sıcaklığın altında tutar.
Denetleyici modülleri ve IOM'ler	Arka panel	<ul style="list-style-type: none">2U12 ve 2U24 kasalara bir veya iki denetleyici modülü takılabilir.5U84 kasalara iki denetleyici modülü takılmalıdır.2U12, 2U24 ve 5U84 kasalara iki IOM takılmalıdır.

Kurulum hazırlama

NOT: Kasa yapılandırmaları:

- 2U kasalar, CRU'lar ve tüm sürücü taşıyıcısı modülleri kurulmuş olarak teslim edilir.
- 5U84 kasaları, CRU'lar kurulmuş olarak teslim edilir ancak DDIC'ler sistem kurulumu sırasında takılmalıdır.
- 5U84 kasalarının çalışması için 200 – 240VAC gerekir. Ayrıntılı bilgi için *Dell EMC PowerVault ME4 Series Depolama Sistemi Kullanıcı Kılavuzu*'nda bulunan *Çevresel Gereksinimler* konusuna bakın

DİKKAT: Kasaları kaldırma:

- Bir 2U kasası , tüm bileşenleriyle birlikte bir kişinin kaldırıp raf dolabına kuramayacağı kadar ağırdır. Bir 2U kasasını güvenli bir şekilde taşımak için iki kişi gerekir.**
- DDIC'ler takılmadan teslim edilen bir 5U muhafazasının kutudan çıkarılabilmesi için iki kişi gerekir. Kasayı rafın üzerine yerleştirmek üzere kaldırmak için mekanik bir kaldırma kullanılmalıdır.**

Modül ve bileşenlere dokunmadan önce etkili bir anti statik bilek veya ayak bileği kayışı takmayı ve geleneksel ESD önlemlerine uymayı unutmayın. orta düzleme, ana karta veya modül konnektörlerine dokunmayın. Hazırlık için gereken önemli şeyler ve ürünün kurulması sırasında kullanılacak taşıma yöntemleri için bkz. [Güvenlik yordamları](#) sayfa 7.

Kurulum alanını ve ana bilgisayar sunucusunu hazırlama

Muhafaza montajına başlamadan önce, depolama sisteminizi kuracağınız yerin aşağıdaki özelliklere sahip olduğunu doğrulayın:

- Her yedekli güç kaynağı modülünün bağımsız bir kaynaktan veya Kesintisiz Güç Kaynağı (UPS) içeren bir raf güç dağıtım ünitesinden güç alması gerekir. 2U muhafazaları standart AC gücünü, 5U84 muhafazası ise yüksek hat (yüksek gerilim) AC gücünü kullanır.
- Uygun yazılım, BIOS ve sürücülerle yapılandırılmış bir ana bilgisayar. Doğru yazılım yapılandırmaları için tedarikçinize başvurun.

Muhafazayı monte etmeden önce, aşağıdakilerin bulunduğunu doğrulayın:

- Denetleyici modülüne bağlı olarak: SAS, Fiber Kanal (FC) veya iSCSI HBA ve uygun anahtarlar (kullanılıyorsa)
- Ana bilgisayar bağlantısı için uygun kablo seçenekleri
- Her PCM veya PSU için bir güç kablosu
- Ray kiti (raf montajı için)

Muhafazayla birlikte kullanılacak aksesuarların listesi için tedarikçinize başvurun. Aksesuar kutusu, güç kablolarını ve diğer aksesuarları içerir.

Gerekli aletler

Bir ME4 Series kasasını kurmak için aşağıdaki araçlar gereklidir:

- Yıldız tornavida
- Kilitler ve seçme CRU değişimi için Torx T20 bit

Rafa kurulum gereksinimleri

Muhafazayı, 2U form faktörlerini kaldırabilecek endüstri standardı 19 inç bir dolaba kurabilirsiniz.

i **NOT:** Ön ve arka panel ürün görünümleri için *Dell EMC PowerVault ME4 Series Kullanıcı El Kitabı*'na bakın.

- Minimum derinlik: raf direklerinden muhafazanın maksimum çıkıntısına kadar 707 mm (27,83 inç) (arka panel kablolarını ve kablo bükülme yarıçapını içerir).
- Ağırlık:
 - Yapılandırmaya bağlı olarak 2U muhafazası başına en fazla 32 kg (71 lb).
 - Yapılandırmaya bağlı olarak 5U muhafazası başına en fazla 128 kg (282 lb).
- Raf arkada maksimum 5 pascal (0,5 mm su ölçüsü) bir basınca neden olmalıdır.
- Başlamadan önce rafın önünde rayları takmak için yeterli açıklık olduğundan emin olun.

Disk sürücüsü modülü

ME4 Series depolama sistemi, 2U ve 5U84 kasalarında kullanmak üzere değişik disk sürücüsü modüllerini destekler.

- 2U kasalarında kullanılan disk sürücüsü modüllerine sürücü taşıyıcı modülleri denir.
- 5U84 kasalarında kullanılan disk sürücüsü modüllerine Taşıyıcı Disk Sürücüsü (DDIC) modülleri denir.

2U kasada sürücü taşıyıcı modülü

Sürücü taşıyıcı modülü, bir taşıyıcı modülüne takılı bir disk sürücüden oluşur.

- Her 2U12 sürücü yuvasının taşıyıcısında 1,0 inç yükseklikte, 3,5 inç form faktörlü düşük profilli bir disk sürücüsü bulunur. Disk sürücüleri yataydır. 2,5 inç disk sürücüleri için 2,5 ila 3,5 inç bir taşıyıcı adaptörü mevcuttur.
- Her 2U24 sürücü yuvasının taşıyıcısında 5/8 inç yükseklikte, 2,5 inç form faktörlü düşük profilli bir disk sürücüsü bulunur. Disk sürücüleri dikeydir.

Kutular aşağıdakiler için montaj konumu sağlar:

- Doğrudan yerleştirilen SAS sürücüleri.

Her sürücünün bulunduğu çelik kutu, termal iletkenlik, radyo frekansı ve elektro manyetik endüksiyon koruması sağlar ve sürücüyü fiziksel olarak korur.

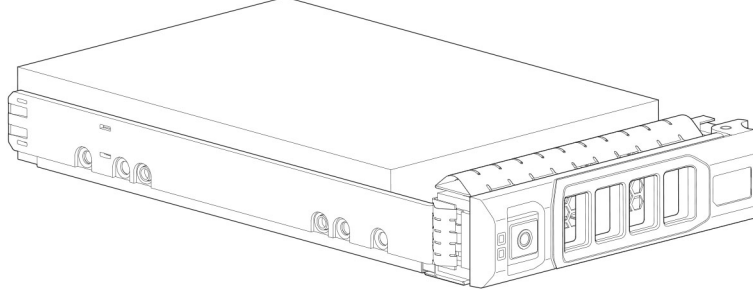
Ön kapakta, aşağıdaki fonksiyonları sunan ergonomik bir tutacak bulunur:

- Kutuyu güvenli şekilde sürücü yuvalarına takma ve çıkarma.
- Sürücü/orta panel konektörü için pozitif yaylı yükleme.

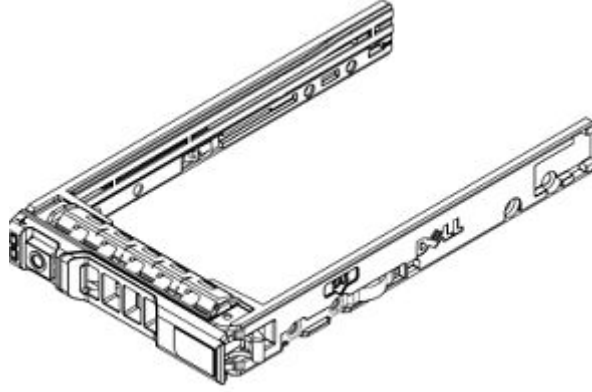
Kutu şu arayüzü kullanabilir:

- Çift yönlü doğrudan yerleştirmeli Seri Bağlantılı SCSI.

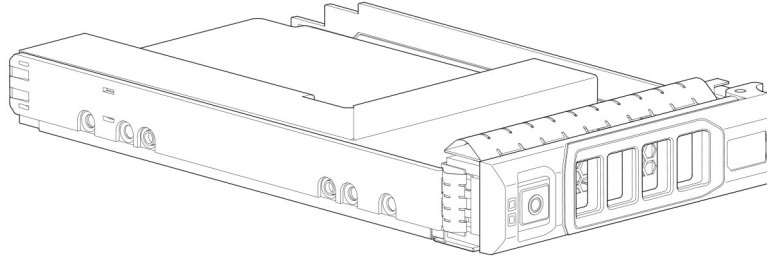
Aşağıdaki şekillerde desteklenen sürücü taşıyıcısı modülleri gösterilmektedir:



Rakam 3. Çift yönlü LFF 3,5 inç disk taşıyıcısı modülü



Rakam 4. Çift yönlü SFF 2,5 inç disk taşıyıcısı modülü



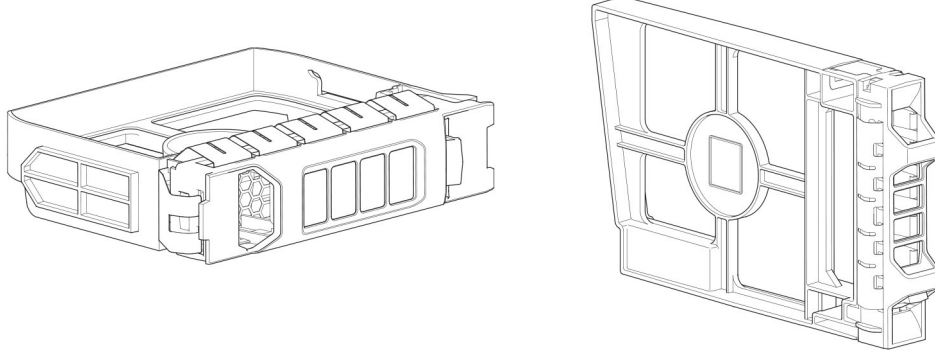
Rakam 5. 2,5 inç - 3,5 inç karma sürücü kutusu adaptörü

Sürücü durum göstergeleri

Her sürücü kutusu modülünün önündeki yeşil ve sarı LED'ler disk sürücüsünün durumunu belirtir.

Boş sürücü kutusu modülleri

Sürücü dolgu ekleri olarak da bilinen boş sürücü kutusu modülleri 3,5 inç (2U12) ve 2,5 inç (2U24) form faktörlerinde mevcuttur. Dengeli bir hava akışı için boş disk yuvalarına takılmaları gerekir.

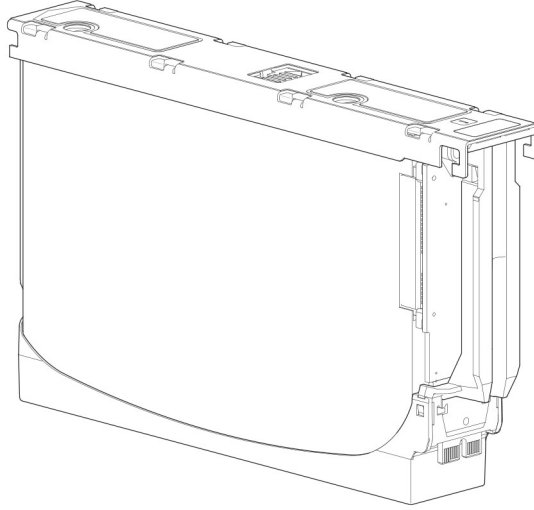


Rakam 6. Boş sürücü kutusu modülleri: 3,5 inç sürücü yuvası (solda); 2,5 inç sürücü yuvası (sağ)

Bir 5U kasasında DDIC

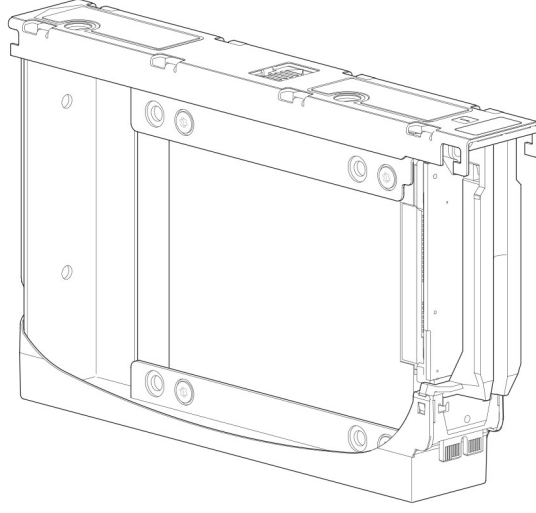
Her disk sürücüsü, sürücünün uygun SAS taşıyıcı geçiş kartına sahip çekmeceye güvenli bir şekilde takılmasını sağlayan bir DDIC ile takılır. DDIC'de yön oku olan bir kaydırma mandalı düğmesi bulunur. Kaydırma mandalı, DDIC'yi çekmece içindeki disk yuvasına takıp sabitlemenizi sağlar. Kaydırma mandalı ayrıca DDIC'yi yuvasından ayırıp çekmecedeki çıkarmanızı da sağlar. DDIC'nin disk sürücüsünde bir arıza oluştuğunda sarı renkte yanıp sön bir Tek Sürücü Arıza LED'i bulunur.

Aşağıdaki şekilde 3,5 inç disk sürücüsü olan bir DDIC gösterilmektedir:



Rakam 7. Bir DDIC içinde 3,5 inç disk sürücüsü

Aşağıdaki şekilde bir karma sürücü taşıyıcısı adaptörü ve bir 2,5 inç disk sürücüsü olan bir DDIC gösterilmektedir:



Rakam 8. Karma sürücü taşıyıcısı adaptörü olan 3,5 inç bir DDIC'de 2,5 inç sürücü

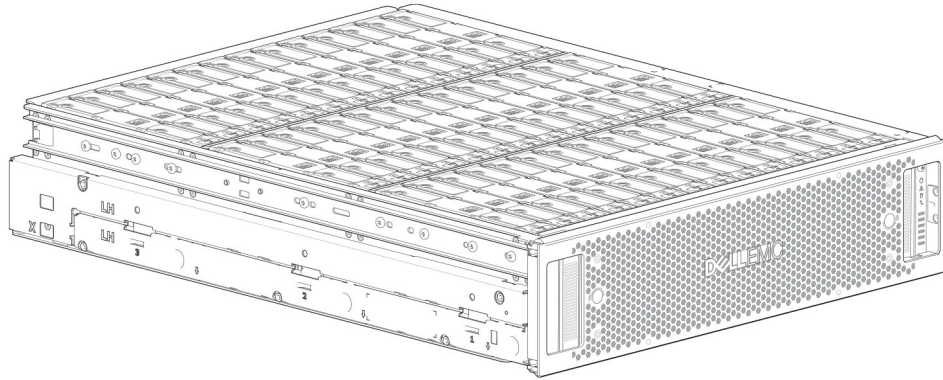
Çekmeceleri DDIC'lerle doldurma

5U84 kasası DDIC'ler takılı olarak gönderilmez. Çekmeceleri DDIC'ler ile doldurmadan önce aşağıdaki yönergelere uyduğunuzdan emin olun:

- Kasanın desteklediği minimum disk sayısı, her çekmecede 14 adet olmak üzere 28'dir.
- DDIC'lerin disk yuvalarına eksiksiz sıralar halinde (aynı anda 14 disk) eklenmesi gerekir.
- DDIC'leri her çekmecede önden başlayarak numara sırasıyla, bir üst çekmeceye bir alt çekmeceye olmak üzere ekleyin. Örneğin ilk önce üst çekmecenin 0 ile 13 arası yuvalarını, sonra alt çekmecenin 42 ile 55 arası yuvalarını doldurun. Sonra 14 ile 27 arası yuvaları doldurun ve bu şekilde ilerleyin.
- Üst ve alt çekmeceler arasındaki doldurulan sıra sayısı farkı bir sırayı geçmemelidir.
- Sabit disk sürücüler (HDD) ve katı hal sürücüler (SSD) aynı çekmecede birlikte kullanılabilir.
- Aynı sıraya takılan HDD'lerin dönüş hızı aynı olmalıdır.
- Kasa içinde 3,5 inç diskleri tutan DDIC'ler ile 2,5 inç diskleri tutan DDIC'ler birlikte kullanılabilir. Ancak her sıra aynı form faktöründeki disklerle (yalnızca 2,5 inç veya 3,5) doldurulmalıdır.

Aşağıdaki şekilde DDIC'lerle tamamen doldurulmuş bir çekmece gösterilmektedir:

- 3,5 inç disk içeren DDIC için bkz. [Bir DDIC içinde 3,5 inç disk sürücüsü](#) sayfa 13
- 3,5 inç adaptörlü 2,5 inç disk içeren DDIC için bkz. [Karma sürücü taşıyıcısı adaptörü olan 3,5 inç bir DDIC'de 2,5 inç sürücü](#) sayfa 14



Rakam 9. DDIC'ler ile tamamen doldurulmuş 5U84 kasası çekmecesi

Kasaları rafa monte etme

Bu bölümde ME4 Series Depolama Sistemi ekipmanının ambalajından çıkarılması, kurulum için hazırlanması ve kasaların rafa güvenli bir şekilde takılması anlatılmaktadır.

Konular:

- Rafa monte ray kiti
- 2U muhafazasını takma
- 5U84 kasasını kurma
- İsteğe bağlı genişletme kasalarını bağlama

Rafa monte ray kiti

Rafa montaj rayları 19 inç raf dolaplarıyla satışa sunulmuştur.

Raylar maksimum kasa ağırlığı için tasarlanmış ve test edilmiştir. Rafta yer kaybı olmadan birden çok kasa takılabilir. Diğer montaj donanımının kullanılması bazı raf alanı kaybına neden olabilir. Kullanmayı planladığınız raf için uygun montaj raylarının mevcut olduğundan emin olmak için Dell EMC ile iletişime geçin.

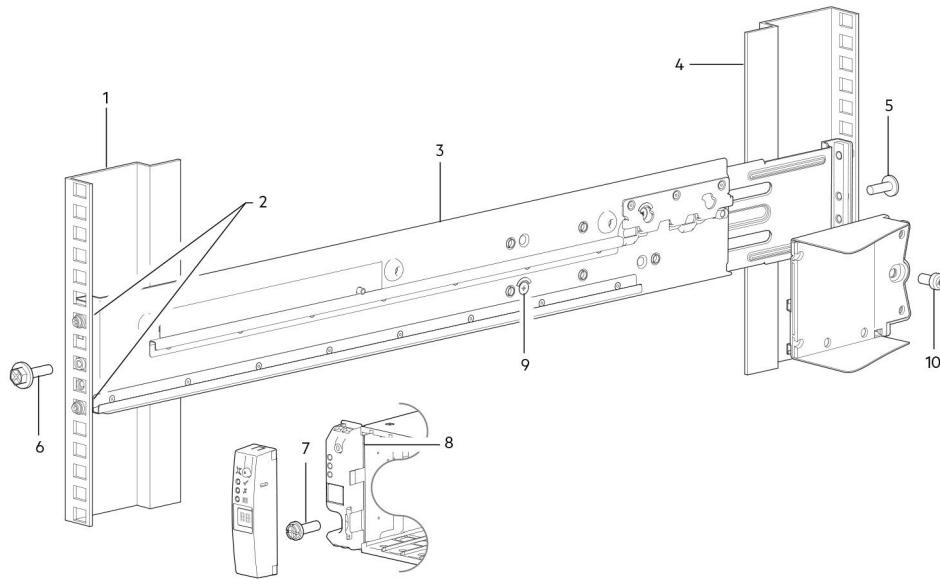
2U muhafazasını takma

2U kasası, diskler takılı olarak gönderilir.

1. Ray kitini aksesuar kutusundan çıkarın ve hasar olup olmadığına bakın.
2. Önceden birleştirilmiş rayların raf için doğru uzunlukta olduklarından emin olun.
3. Rayı rafa takmak için aşağıdaki prosedürü kullanın:
 - a. Ray üzerindeki konum kilitleme vidalarını gevşetin.
 - b. Rayları rafa takmak için raf deliklerini belirleyin ve ray pimlerini arka raf direğine takın.
 - c. Rayı ön ve arka raf direklerinin arasına sığacak şekilde uzatın ve ray pimlerini ön raf direğine takın.

NOT: Ray pimlerinin ön ve arka raf direklerindeki raf deliklerine tamamen takıldıklarından emin olun.

 - d. Rayları raf direklerine sabitlemek için sıkma vidalarını kullanın ve ray üzerindeki konum kilitleme vidalarını sıkın.



Rakam 10. Rayı rafa takma (2U muhafaza için gösterilen sol ray)

Tablo 3. Rayı rafa takma

Öge	Açıklama	Öge	Açıklama
1	Ön raf direği (kare delikli)	6	Sıkma vidası
2	Raylı pimler (ray başına iki adet)	7	Muhafaza sabitleme vidası
3	Sol ray	8	2U İşletim paneli kurulum ayrıntısı (genişletilmiş görünüm)
4	Arka raf direği (kare delikli)	9	Konum kilitleme vidası
5	Sıkma vidası	10	Muhafaza sabitleme vidası

e. Diğer rayı rafa takmak için önceki adımları tekrarlayın.

4. Muhafazayı rafa takın:

a. Muhafazayı kaldırın ve takılı raf raylarıyla hizalayın.

NOT: Muhafazanın rafa takılırken düz olduğundan emin olun.

b. Muhafazanın her bir tarafında yer alan kaydırma parçalarını raf raylarına dikkatlice takın.

c. Muhafazayı tamamen rafın içerisine itin.

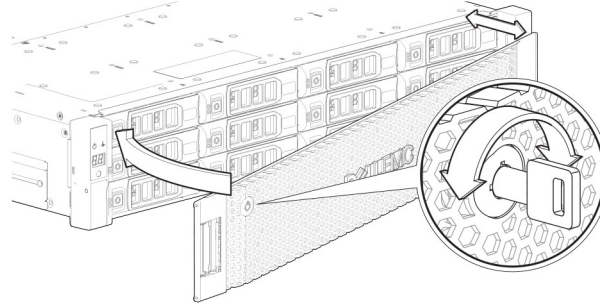
d. Muhafaza sabitleme vidalarını kullanarak muhafazayı rafa sabitleyin.

2U kasa ön çerçevesini takma

Kasaya dahil edilmişse çerçeveyi takın.

Çerçeveyi elinizde tutarken 2U12 veya 2U24 kasasının ön panelini karşınıza alın.

1. Çerçevenin sağ ucunu, depolama sisteminin sağ kulak kapağına takın.



Rakam 11. Çerçeveyi 2U kasasının ön tarafına takın.

2. Çerçevenin sol ucunu serbest bırakma mandalı yerine oturana kadar sabitleme yuvasının içine takın.

3. Çerçeveyi, [Çerçeveyi 2U kasasının ön tarafına takın](#). sayfa 16 bölümündeki ayrıntılı görüntüde gösterildiği gibi tuş kilidi ile sabitleyin.

NOT: Çerçeveyi 2U kasasının ön panelinden çıkarmak için önceki adımları tersten uygulayın.

5U84 kasasını kurma

5U84 muhafazası, diskler takılmadan teslim edilir.

NOT: Kasa, ağırlığı nedeniyle rafa DDIC'ler takılmadan monte edilmeli ve kasanın ağırlığını azaltmak için arka panel CRU'leri çıkarılmalıdır.

Ray kitinin ön direkten arka direğe kadar olan ayarlama aralığı 660 mm–840 mm'dir. Bu aralık, Raf Şartnamesi IEC 60297 dahilinde olan bir metre derinlikteki bir rafa uygundur.

1. Ray kitini aksesuar kutusundan çıkarın ve hasar olup olmadığına bakın.

2. Önceden birleştirilmiş rayların raf için doğru uzunlukta olduklarından emin olun.

3. Rayı rafa takmak için aşağıdaki prosedürü kullanın:

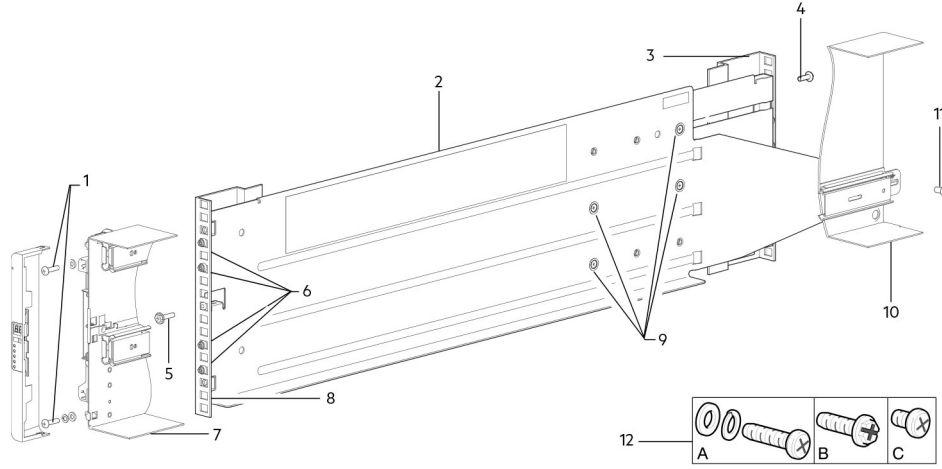
a. Ray üzerindeki konum kilitleme vidalarını gevşetin.

b. Rayları rafa takmak için raf deliklerini belirleyin ve ray pimlerini arka raf direğine takın.

c. Rayı ön ve arka raf direklerinin arasına sığacak şekilde uzatın ve ray pimlerini ön raf direğine takın.

NOT: Ray pimlerinin ön ve arka raf direklerindeki raf deliklerine tamamen takıldıklarından emin olun.

- Rayları raf direklerine sabitlemek için sıkma vidalarını kullanın ve ray üzerindeki konum kilitleme vidalarını sıkın.
- Dört adet arka aralama klipsinin (gösterilmemiştir) raf direğinin kenarına takıldığından emin olun.



Rakam 12. Rayı rafa takma (5U muhafaza için gösterilen sol ray)

Tablo 4. Rayı rafa takma

Öge	Açıklama	Öge	Açıklama
1	Muhafaza sabitleme vidaları (A)	7	5U84 kasa kesiti; başvurma için gösterilmiştir
2	Sol ray	8	Ön raf direği (kare delikli)
3	Arka raf direği (kare delikli)	9	Konum kilitleme vidaları
4	Sıkma vidası (B)	10	5U84 kasa kesiti; başvurma için gösterilmiştir
5	Sıkma vidası (B)	11	Muhafaza sabitleme vidası (C)
6	Ray pimleri (ray başına 4 adet)	12	Rafa montajda kullanılan ray kiti sabitleyicileri (A= sabitleme; B= sıkma; C= sabitleme)

f. Diğer rayı rafa takmak için önceki adımları tekrarlayın.

4. Muhafazayı rafa takın:

a. Muhafazayı kaldırın ve takılı raf raylarıyla hizalayın.

⚠ DİKKAT: Muhafazayı rafta konumlandırmak amacıyla güvenli bir şekilde kaldırmak için mekanik bir kaldırmacı gereklidir.

b. Muhafazayı tam olarak oturtana kadar raylara doğru kaydırın.

c. Sabitleme vidalarını kullanarak muhafazanın ön kısmını rafa sabitleyin.

d. Muhafazanın arkasını arka muhafaza sabitleme vidalarıyla kaydırma desteğine tutturun.

Arka panel modüllerini tekrar yerleştirin ve DDIC'leri çekmecelere takın. *Dell EMC PowerVault ME4 Series Depolama Sistemi Kullanıcı Kılavuzu*'ndaki talimatlara bakın.

- Denetleyici modülü takma
- IOM takma
- Fan soğutma modülü takma
- PSU takma
- DDIC takma

İsteğe bağlı genişletme kasalarını bağlama

ME4 Series denetleyici kasaları 2U12, 2U24 ve 5U84 genişletme kasalarını destekler. 2U12 ve 2U24 genişletme kasaları birlikte kullanılabilirken, 2U genişletme kasaları aynı depolama sisteminde 5U84 genişletme kasalarıyla birlikte kullanılamaz.

NOT: Mevcut depolama sistemine genişletme kasaları eklemek için genişletme kasalarını bağlamadan önce denetleyici kasasının gücünü kapatın.

- ME4 Series 2U denetleyici kasaları en fazla on 2U kasasını (denetleyici kasası dahil) veya maksimum 240 disk sürücüsünü destekler.
- ME4 Series 5U denetleyici kasaları en fazla dört 5U kasasını (denetleyici kasası dahil) veya maksimum 336 disk sürücüsünü destekler.
- ME4 Series genişletme kasalarında çift IOM'ler bulunur. Bu genişletme kasaları tek bir IOM'lu bir denetleyici kasasına kablolanamaz.
- Kasalar ek depolama için ters SAS kablolarını destekler. Ters kablolama, diğer kasalara erişime izin verirken sürücü kasalarının devre dışı kalmasını veya kaldırılmasını sağlar. Kablo bağlantısı yapılırken ileri düzeyde kullanılabilirlik veya yüksek performans için yapılandırmanın optimize edilip edilmeyeceğini arızaya dayanıklılık ve performans gereksinimleri belirler.

Genişletme muhafazaları için kablo gereksinimleri

ME4 Series her biri bir denetleyici kasası veya genişletme kasası olarak yapılandırılabilen 2U12, 2U24 ve 5U84 form faktörlerini destekler. Başlıca kasa özellikleri şunları içerir:

i **NOT:** Mevcut depolama sistemine genişletme kasaları eklemek için genişletme kasalarını bağlamadan önce denetleyici kasasının gücünü kapatın.

- SAS'leri IOM'lere kablolarken sadece desteklenen HD mini SAS x4 kabloları kullanın.
- Basamaklı kasaları rafa bağlamak için uygun HD mini SAS-HD mini SAS 0,5 m (1,64 ft) kabloları kullanılır.
- Herhangi bir yapılandırma kullanılabilen maksimum kasa kablosu uzunluğu 2 m'dir (6,56 ft).
- İkidenden fazla genişletme kasası eklerken, kasa sayısına ve kullanılan kablolama yöntemine bağlı olarak ek kablolar satın almanız gerekebilir.
- Arızadan etkilenmeyen bir yapılandırmada ters kablolama yapacaksanız ek kablolar veya daha uzun kablolar sipariş etmeniz gerekebilir.

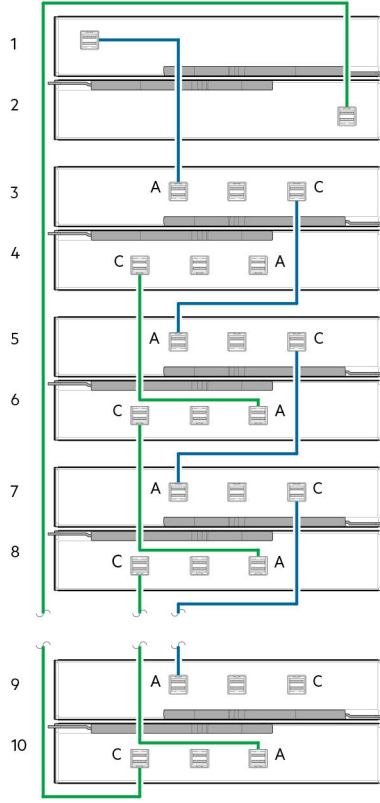
Kablolama şemalarındaki genel kurala göre denetleyici muhafazaları, bağlı genişletme muhafazası yığınının en üstünde gösterilir. Gerçekte ise, ideal ağırlık ve dengeli bir yerleşim için yığının sırasını tersine çevirebilirsiniz. Kabloların şematik gösterimi değişmez. Daha fazla ayrıntı için bkz. [Kasaları rafa monte etme](#) sayfa 15.

Birden fazla genişletme kasasını bir genişletme kasasına bağlarken, en yüksek hata toleransını sağlamak için ters kablolama seçeneğini kullanın.

ME4 Series denetleyici modüllerini ve IOM'yi kasa kimliği ve IOM kimliği ile tanımlar. Aşağıdaki şekilde, denetleyici modülleri 0A ve 0B olarak; ilk genişletme kasasındaki IOM'ler 1A ve 1B olarak vb. tanımlanır. Denetleyici modülü 0A IOM 1A'ya aşağı doğru basamaklanan bir bağlantı zinciri (mavi) ile bağlıdır. Denetleyici modülü 0B, son genişletme kasasının alt IOM'sine (9B) ters yönde giden bağlantılarla (yeşil) bağlıdır. Ters kablolama, diğer kasalara erişimi korurken herhangi bir genişletme kasasının arızalanmasına veya kaldırılmasına olanak tanır.

i **NOT:** Kablolama şemaları sadece modül yüz plakaları ve genişletme bağlantı noktaları gibi ilgili detayları gösterir.

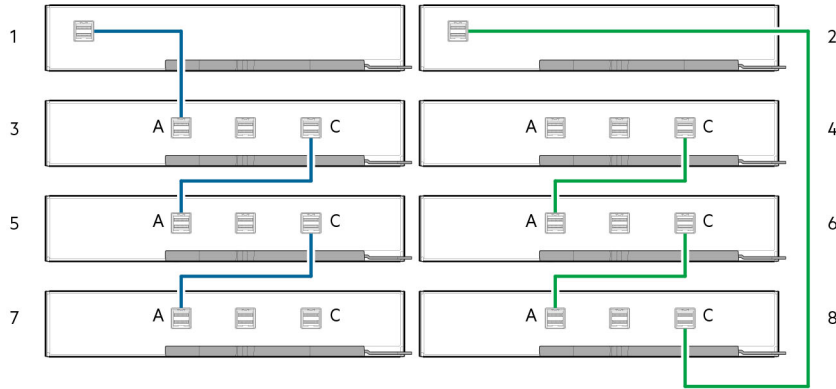
[2U denetleyici kasası ile 2U genişletme kasaları arasındaki kablolama bağlantıları](#) sayfa 19 2U genişletme kasaları olan bir 2U denetleyici kasası için maksimum kablolama yapılandırmasını gösterir.



Rakam 13. 2U denetleyici kasası ile 2U genişletme kasaları arasındaki kablolama bağlantıları

- | | |
|------------------------------|------------------------------|
| 1. Denetleyici modülü A (0A) | 2. Denetleyici modülü B (0B) |
| 3. IOM (1A) | 4. IOM (1B) |
| 5. IOM (2A) | 6. IOM (2B) |
| 7. IOM (3A) | 8. IOM (3B) |
| 9. IOM (9A) | 10. IOM (9B) |

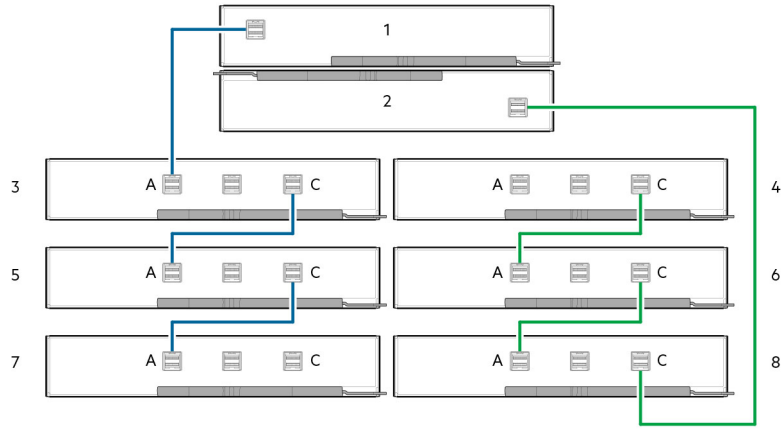
5U denetleyici kasası ile 5U genişletme kasaları arasındaki kablolama bağlantıları sayfa 19 5U84 genişletme kasaları olan 5U84 denetleyici kasası için maksimum kablolama yapılandırmasını gösterir (denetleyici kasası dahil olmak üzere dört kasa).



Rakam 14. 5U denetleyici kasası ile 5U genişletme kasaları arasındaki kablolama bağlantıları

- | | |
|------------------------------|------------------------------|
| 1. Denetleyici modülü A (0A) | 2. Denetleyici modülü B (0B) |
| 3. IOM (1A) | 4. IOM (1B) |
| 5. IOM (2A) | 6. IOM (2B) |
| 7. IOM (3A) | 8. IOM (3B) |

2U denetleyici kasası ile 5U84 genişletme kasaları arasındaki kablolama bağlantıları sayfa 20 5U84 genişletme kasaları olan bir 2U denetleyici kasası için maksimum kablolama yapılandırmasını gösterir (denetleyici kasası dahil olmak üzere dört muhafaza).



Rakam 15. 2U denetleyici kasası ile 5U84 genişletme kasaları arasındaki kablolama bağlantıları

- | | |
|------------------------------|------------------------------|
| 1. Denetleyici modülü A (0A) | 2. Denetleyici modülü B (0B) |
| 3. IOM (1A) | 4. IOM (1B) |
| 5. IOM (2A) | 6. IOM (2B) |
| 7. IOM (3A) | 8. IOM (3B) |

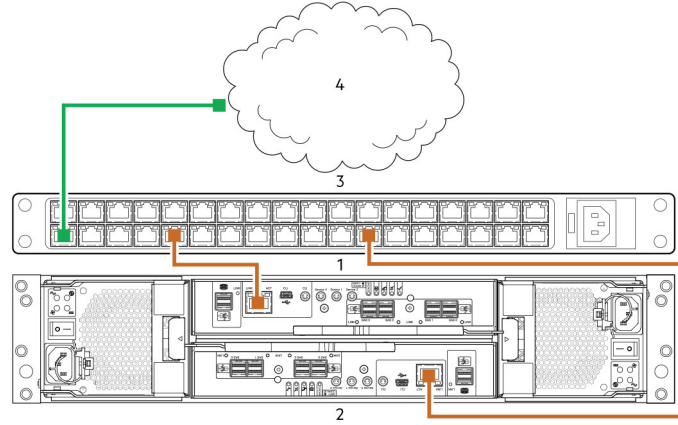
Arka uç kablolarını etiketleme

Denetleyici kasası ile genişletme kasalarını birbirine bağlayan arka uç SAS kablolarını etiketlemeyi unutmayın.

Yönetim ağına bağlanma

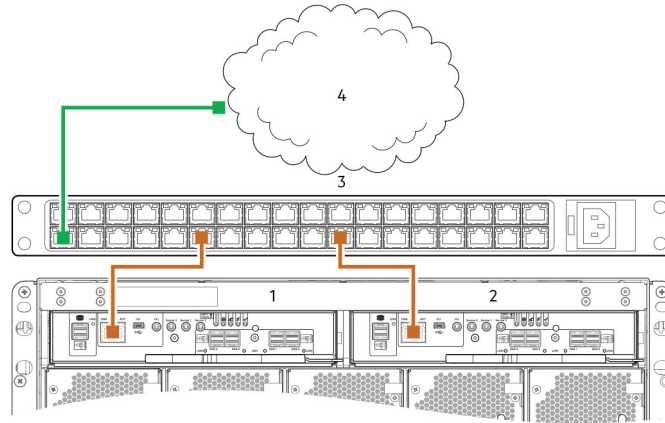
Bir denetleyici kasasını yönetim ağına bağlamak için aşağıdaki adımları uygulayın:

1. Her denetleyici modülündeki ağ bağlantı noktasına bir Ethernet kablosu bağlayın.
 2. Her Ethernet kablosunun öteki ucunu yönetim konağının erişebileceği (tercihen aynı alt ağda olan) bir ağa bağlayın.
- NOT:** iSCSI ve yönetim bağlantı noktalarını aynı fiziksel anahtarlara bağlarsanız, Dell EMC ayrı VLAN'lar kullanılmasını önerir.



Rakam 16. Yönetim ağına bir 2U denetleyici kasası bağlama

1. A yuvasındaki denetleyici modülü
2. B yuvasındaki denetleyici modülü
3. Anahtar
4. SAN



Rakam 17. Yönetim ağına bir 5U modülü bağlama

1. A yuvasındaki denetleyici modülü
2. B yuvasındaki denetleyici modülü
3. Anahtar
4. SAN

NOT: Dell EMC PowerVault ME4 Series Depolama Sistemi Yönetici Kılavuzu'nda denetleyici modüllerindeki ağ bağlantı noktalarını yapılandırma ile ilgili konu başlığına bakın.

Konak sunucuları depolama sistemine kablolama

Bu bölümde konak sunucuların bir depolama sistemine değişik bağlanma yolları anlatılmaktadır.

Konular:

- Kablolamada göz önüne alınacaklar
- Muhafazayı ana bilgisayarlara bağlama
- Konak bağlantısı

Kablolamada göz önüne alınacaklar

ME4 Series denetleyici kasalarındaki konak arabirim bağlantı noktaları, ilgili konaklara doğrudan bağlama veya anahtarla bağlama yöntemleri kullanılarak bağlanabilir.

Başka bir önemli husus, çoğaltma özelliğini etkinleştirmek için denetleyici kasalarının kablolamasıdır. FC ve iSCSI ürün modelleri çoğaltmayı destekler, ancak SAS ürün modelleri çoğaltmayı desteklemez. Bkz. [Çoğaltma için kablolama](#) sayfa 87.

Konak bağlantıları için sadece Dell EMC kablolar kullanın:

- Onaylı 16 GB FC SFP + alıcı-verici ve kablo seçenekleri
- Onaylı 10 GbE iSCSI SFP+ alıcı-verici ve kablo seçenekleri
- Onaylı 10 Gbase-T kablo seçenekleri
- Onaylı 12 Gb HD mini-SAS HD kablo seçenekleri

Muhafazayı ana bilgisayarlara bağlama

Bir *ana bilgisayar*, depolama sisteminin bağlı olduğu harici bir bağlantı noktası tanımlar. Harici bağlantı noktası, bir sunucudaki (FC HBA'sı gibi) bir G/Ç adaptörünün bir bağlantı noktası olabilir. Kablo bağlantıları yapılandırmaya göre değişir. Bu kısımda ME4 Series denetleyici kasalarının desteklediği ana bilgisayar arabirim protokolleri anlatılmakta ve birkaç yaygın kablolama yapılandırması gösterilmektedir. ME4 Series denetleyiciler, bir ana bilgisayarın herhangi bir denetleyici ana bilgisayar bağlantı noktası aracılığıyla eşlenmiş birimlere erişmesini olanaklı kılan Unified LUN Presentation'ı (ULP) kullanır.

ULP, her iki denetleyicideki tüm ana bilgisayar bağlantı noktaları aracılığıyla tüm LUN'leri gösterebilir ve ara bağlantı bilgileri denetleyici üretici yazılımı tarafından yönetilir. ULP, ana bilgisayara etkin diskler arası bir depolama sistemi gibi görünerek ana bilgisayarın LUN'a erişmek için diskin ait olduğu gruptan bağımsız olarak istediği yolu seçmesini sağlar.

CNC teknolojisi

ME4 Series FC/iSCSI modelleri Yakınsanmış Ağ Denetleyicisi (CNC) teknolojisini kullanır.

CNC teknolojisi, depolama sisteminde kullanılacak konak arabirim protokollerini seçmenizi sağlar. CNC bağlantı noktalarında kullanılan küçük form faktörü takılabilir (SFP+) konektörler, aşağıdaki alt bölümlerde daha ayrıntılı olarak anlatılmaktadır:

i NOT:

- Denetleyici modülleri her zaman SFP+'ler önceden takılmış olarak gönderilmez. SFP alıcı-vericileri denetleyici modüllerine takmanız gerekebilir. Ürün kitinizde uygun SFP+ alıcı-vericileri bulun ve bunları CNC bağlantı noktalarına takın. Bkz. [FC/iSCSI bağlantı noktaları için SFP+ alıcı-vericiler](#) sayfa 95.
- CNC bağlantı noktalarının konak arabirim protokolünü uygun SFP+ alıcı-vericilerini kullanarak ayarlamak için PowerVault Manager'ı kullanın. ME4 Series modeller FC için yapılandırılmış CNC bağlantı noktaları ile gönderilir. CNC bağlantı noktalarını iSCSI konaklarına bağlarken bu bağlantı noktalarını iSCSI kullanacak şekilde yapılandırmalısınız.

Konak bağlantısı için kullanılan CNC bağlantı noktaları

ME4 Series SFP+ tabanlı denetleyiciler, FC için yapılandırılmış CNC bağlantı noktalarıyla gönderilir.

CNC bağlantı noktası modunu değiştirmeniz gerekiyorsa, bunu PowerVault Manager'ı kullanarak yapabilirsiniz.

Ayrıca ME4 Series, CNC bağlantı noktalarını FC ve iSCSI protokollerini birlikte kullanacak şekilde ayarlamanıza da izin verir. Konak arabirim protokollerinin bir bileşimi yapılandırılırken, konak bağlantı noktalarından 0 ve 1 FC, 2 ve 3 iSCSI için yapılandırılmalıdır. CNC bağlantı noktaları nitelikli SFP+ konektörleri ve konak arabirim protokolü için seçilmiş kablolar kullanılmalıdır. Daha fazla bilgi için bkz. [FC/iSCSI bağlantı noktaları için SFP+ alıcı-vericiler](#) sayfa 95.

Fiber Kanal protokolü

ME4 Series denetleyici kasaları, CNC konak arabirim bağlantı noktaları olan denetleyici modüllerini destekler.

bu CNC bağlantı noktaları, uygun FC SFP+ alıcı-verici/kablo seçeneklerini kullanarak dört veya iki CNC bağlantı noktasında Fiber Kanal protokolünü destekleyecek şekilde yapılandırılabilir. Desteklenen veri hızları 8 GB/sn veya 16 GB/sn'dir.

Denetleyiciler, Fiber Kanal Yönlendirmeli Döngü (ortak veya özel) veya noktadan noktaya topolojilerini destekler. Döngü protokolü, fiziksel bir döngüde veya iki aygıt arasında doğrudan bağlantı için kullanılabilir. Noktadan noktaya protokolü, bir yapı anahtarına bağlanmak için kullanılır. Noktadan noktaya protokolü doğrudan bağlantı için de kullanılabilir ve 16 GB/sn'de doğrudan bağlantıyı destekleyen tek seçenektir.

Fiber Kanal bağlantı noktaları aşağıdakiler için kullanılır:

- FC konaklarına doğrudan veya FC trafiği için kullanılan bir anahtar aracılığıyla bağlanma.
- İki depolama sistemini çoğaltma amacıyla bir anahtar aracılığıyla birbirine bağlama. Bkz. [Çoğaltma için kablolama](#) sayfa 87.

Birinci seçenek, konak bilgisayarın FC'yi ve isteğe bağlı olarak çok yönlü G/Ç'yi desteklemesini gerektirir.

FC bağlantı noktası hızını ve seçeneklerini ayarlamak için PowerVault Manager'ı kullanın. *Dell EMC PowerVault ME4 Series Depolama Sistemi Yönetici Kılavuzu*'ndaki konak bağlantı noktalarını yapılandırma başlıklı konuya bakın. Bu işlemleri yapmak için CLI komutlarını da kullanabilirsiniz:

- FC bağlantı noktası seçeneklerini ayarlamak için `set host-parameters` CLI komutunu kullanın.
- Konak bağlantı noktaları hakkında bilgi görüntülemek için `show ports` CLI komutunu kullanın.

iSCSI protokolü

ME4 Series denetleyici kasaları, CNC konak arabirim bağlantı noktaları olan denetleyici modüllerini destekler.

CNC bağlantı noktaları, dört veya iki CNC bağlantı noktasında iSCSI protokolünü destekleyecek şekilde yapılandırılabilir. CNC bağlantı noktaları 10 GbE'yi destekler, ancak 1 GbE'yi desteklemez.

10 GbE iSCSI bağlantı noktaları şunlar için kullanılır:

- 10 GbE iSCSI konaklarına doğrudan veya 10 GbE iSCSI trafiği için kullanılan bir anahtar aracılığıyla bağlanma.
- İki depolama sistemini çoğaltma için bir anahtar aracılığıyla birbirine bağlama.

İlk seçenek, konak bilgisayarın Ethernet, iSCSI ve isteğe bağlı olarak çok yönlü G/Ç'yi desteklemesini gerektirir.

Dell EMC PowerVault ME4 Series Depolama Sistemi Yönetici Kılavuzu'nda CHAP'yi yapılandırma ile ilgili konu başlığına bakın.

iSCSI bağlantı noktası seçeneklerini ayarlamak için PowerVault Manager'ı kullanın. *Dell EMC PowerVault ME4 Series Depolama Sistemi Yönetici Kılavuzu*'nda konak bağlantı noktalarını yapılandırma başlıklı konuya bakın. Bu işlemleri gerçekleştirmek için CLI komutlarını da kullanabilirsiniz:

- iSCSI bağlantı noktası seçeneklerini ayarlamak için `set host-parameters` CLI komutunu kullanın.
- Konak bağlantı noktaları hakkında bilgi görüntülemek için `show ports` CLI komutunu kullanın.

iSCSI ayarları

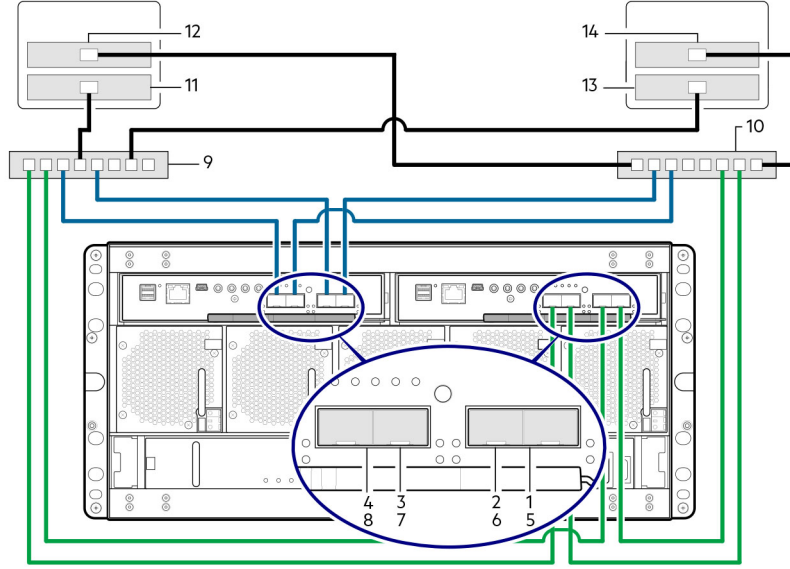
Konak, fazlalık oluşturmak için iki farklı Ethernet anahtarına kablolanmalıdır.

Karışık trafik (LAN/iSCSI) ile anahtar kullanıyorsanız, iSCSI trafiğini anahtar trafiğinin geri kalanından ayırmak için bir VLAN oluşturulmalıdır.

Örnek iSCSI bağlantı noktası adres atamaları

Aşağıdaki şekil ve destekleyici tablolarda iki fazlılık anahtarı ve iki IPv4 alt ağı olan örnek iSCSI bağlantı noktası adres atamaları verilmektedir:

NOT: Her bir belirtme çizgisi numarasında, veri yolundaki adresleri tablo satırının karşısında okuyabilirsiniz.



Rakam 18. İki alt ağ anahtarı örneği (IPv4)

Tablo 5. İki alt ağ anahtarı örneği

No.	Aygit	IP Adresi	Alt ağ
1	A0	192.68.10.200	10
2	A1	192.68.11.210	11
3	A2	192.68.10.220	10
4	A3	192.68.11.230	11
5	B0	192.68.10.205	10
6	B1	192.68.11.215	11
7	B2	192.68.10.225	10
8	B3	192.68.11.235	11
9	Anahtar A	Yok	Yok
10	Anahtar B	Yok	Yok
11	Ana bilgisayar sunucu 1, Bağlantı noktası 0	192.68.10.20	10
12	Ana bilgisayar sunucu 1, Bağlantı noktası 1	192.68.11.20	11
13	Ana bilgisayar sunucu 2, Bağlantı noktası 0	192.68.10.21	10
14	Ana bilgisayar sunucu 2, Bağlantı noktası 1	192.68.11.21	11

CHAP'yi etkinleştirmek için, *Dell EMC PowerVault ME4 Series Depolama Sistemi Yönetici Kılavuzu*'nda CHAP'yi yapılandırma ile ilgili konu başlığına bakın.

SAS protokolü

ME4 Series SAS modelleri konak bağlantısı için 12 Gb/s konak arabirim protokolünü ve nitelikli kablo seçeneklerini kullanır.

12Gb HD mini-SAS konak bağlantı noktası

ME4 Series 12 Gb SAS denetleyici kasaları iki denetleyici modülünü destekler. 12 Gb/sn SAS denetleyici modülü, dört SFF-8644 HD mini-SAS konak bağlantı noktası sunar. Bu konak bağlantı noktaları 12 Gb/sn'ye kadar veri hızlarını destekler. HD mini-SAS konak bağlantı noktaları SAS konaklarına ilâştırma için kullanılır. Konak bilgisayar SAS'yi ve isteğe bağılı olarak çok yollu G/Ç'yi desteklemelidir. Bir konağa bağılanırken nitelikli bir kablo seçeneğı kullanın.

Konak bağlantısı

ME4 Series denetleyici kasaları, denetleyici modülü başına dört adet olmak üzere en fazla sekiz adet doğrudan sunucu bağlantısını destekler.

Sunucu HBA'larından gelen uygun kabloları denetleyici modülü konak bağlantı noktalarına, aşğıdaki bölümlerde açıklandığı gibi bağılayın.

16 Gb Fiber Kanal ana bilgisayar bağlantısı

FC ana bilgisayar arabirim bağlantı noktalarını destekleyen denetleyici modüllerini bir sunucu HBA'sına veya anahtara bağılamak için, denetleyicinin CNC bağlantı noktalarını kullanarak uygun bir FC SFP+ alıcı-vericisi seçin. HBA'ları yapılandırma ile ilgili bilgi için [Ana bilgisayar kurulumu gerçekleştirme](#) sayfa 41 bölümündeki Fiber Kanal konularına bakın.

Ana bilgisayar sunucularını anahtarlara bağılamak için kablo bağlantılarını gösteren şekilleri kullanın. Bkz. Desteklenen Fiber Kanal HBA'ları için [Dell EMC Depolama Desteğı Matrisi](#).

- Her FC HBA'yi, [Konakları bağılama: ME4 Series 2U anahtarlı - iki sunucu, iki anahtar](#) sayfa 29 ve [Konakları bağılama: ME4 Series 5U anahtarlı - iki sunucu, iki anahtar](#) sayfa 29 şekillerinde gösterilen iki denetleyicideki ana bilgisayar bağlantı noktalarına bağılı bir anahtara takıp bağılayın.
- Karma örneklerde bir sunucu ve anahtar FC trafiğini, başka bir sunucu ve anahtar ise iSCSI trafiğini yönetmektedir.
- FC için, her başlatıcı sadece tek veya çok sayıda ana bilgisayar bağlantı noktasıyla (tek başlatıcı, aynı türden çoklu hedef) olacak şekilde bölgeleştirilmelidir.

Ana bilgisayar sunucularını doğrudan depolama sistemine bağılamak da desteklenir.

Uygun seçenekler; OM4 çok modlu optik kablolar ve OM3 çok modlu FC kabloları için 1 m (3,28 inç), 2 m (6,56 inç), 5 m (16,40 inç), 15 m (49,21 inç), 30 m (98,43 inç) ve 50 m (164,04 inç) kablo uzunluklarını destekler. OM3 için A 0,5 m (1,64 inç) kablo uzunluğu da desteklenir. Ana bilgisayar bağlantısı sağlamanın yanında bu kablolar isteğe bağılı çoğaltma özelliğinin kullanılabilmesi amacıyla, bir anahtar üzerinden iki depolama sistemini bağılamak için kullanılır.

10 GbE iSCSI ana bilgisayar bağlantısı

10 GbE iSCSI ana bilgisayar arabirim bağlantı noktalarını destekleyen denetleyici modüllerini bir sunucu HBA'sına veya anahtara bağılamak için, CNC bağlantı noktalarını kullanarak uygun bir 10 GbE SFP+ alıcı-verici seçin. iSCSI başlatıcılarını/HBA'larını yapılandırma ile ilgili bilgi için [Ana bilgisayar kurulumu gerçekleştirme](#) sayfa 41 bölümündeki iSCSI konularına bakın.

Ana bilgisayar sunucularını anahtarlara bağılamak için kablo şemalarını kullanın.

- Her Ethernet NIC'sini [Konakları bağılama: ME4 Series 2U anahtarlı - iki sunucu, iki anahtar](#) sayfa 29 ve [Konakları bağılama: ME4 Series 5U anahtarlı - iki sunucu, iki anahtar](#) sayfa 29 şekillerinde gösterildiğı gibi iki denetleyicideki ana bilgisayar bağlantı noktalarına bağılı bir anahtara takın ve bağılayın.
- Karma örneklerde, bir sunucu ve anahtar iSCSI trafiğini, diğere sunucu ve anahtar ise FC trafiğini yönetir.

Ana bilgisayar sunucularını doğrudan depolama sistemine bağılamak da desteklenir.

10Gbase-T ana bilgisayar bağlantısı

10Gbase-T iSCSI ana bilgisayar arabirim bağlantı noktaları olan denetleyici modüllerini bir sunucu HBA'sına veya anahtarına bağılamak için nitelikli bir 10Gbase-T kablo seçeneğı kullanın.

Ağ adaptörlerini ve iSCSI HBA'larını yapılandırma hakkında daha fazla bilgi için [Ana bilgisayar kurulumu gerçekleştirme](#) sayfa 41 bölümündeki iSCSI konularına bakın. Ayrıca, [10 GbE iSCSI ana bilgisayar bağlantısı](#) sayfa 25 bölümündeki kablolama talimatlarına da bakın.

12 Gb HD mini SAS ana bilgisayar bağlantısı

HD mini SAS ana bilgisayar arabirim bağlantı noktalarını destekleyen denetleyici modüllerini bir sunucu HBA'sına bağlamak için, denetleyicideki SFF-8644 çift HD mini SAS ana bilgisayar bağlantı noktalarını kullanarak uygun bir HD mini SAS kablo seçeneği belirleyin. SAS HBA'larını yapılandırma ile ilgili bilgi için [Ana bilgisayar kurulumu gerçekleştirme](#) sayfa 41 bölümündeki SAS konularına bakın.

Nitelikli bir SFF-8644-SFF-8644 kablo seçeneği, 12 GB/sn etkin bir ana bilgisayara bağlanmak için kullanılır. Nitelikli SFF-8644-SFF-8644 seçenekleri, 0,5 m (1,64 inç), 1 m (3,28 inç), 2 m (6,56 inç) ve 4 m (13,12 inç) kablo uzunluklarını destekler.

Doğrudan takma yapılandırmalarını bağlama

Çift denetleyicili bir yapılandırma, uygulama kullanılabilirliğini artırır. Bir denetleyici arızası oluşursa, etkilenen denetleyici, veri akışını çok az kesintiye uğratarak sağlıklı bir ortak denetleyiciye yük devreder.

Arızalanan bir denetleyici, depolama sistemini kapatmaya gerek kalmadan değiştirilebilir.

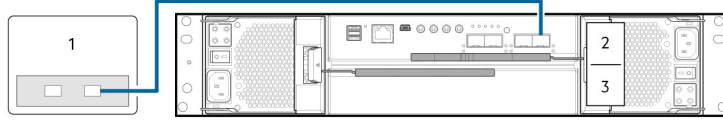
NOT: Aşağıdaki örneklerde tek bir şema, ME4 Series denetleyici kasaları için CNC, SAS ve 10Gbase-T konak bağlantılarını temsil etmektedir. Konak bağlantı noktalarının konumu ve boyutları benzerdir. Mavi kablolar konak bağlantısı için A denetleyicisinin yollarını, yeşil kablolar ise B denetleyicisinin yollarını göstermektedir.

Tek denetleyicili modül yapılandırmaları

Tek denetleyicili modül yapılandırması, bir denetleyici modülünün arızalanması durumunda fazlalık sağlamaz.

Bu yapılandırma yalnızca yüksek kullanılabilirlik gerektirmeyen ortamlar için düşünülmüştür. Denetleyici modülü arızalanırsa, konak, arıza kurtarma eylemleri tamamlanana kadar depolama verilerine erişimini kaybeder.

NOT: Tek denetleyicili bir yapılandırmada genişletme kasaları desteklenmez.



Rakam 19. Konak bağlama: ME4 Series 2U doğrudan bağlama – bir sunucu, bir HBA, tek yol

1. Sunucu
2. A yuvasında denetleyici modülü
3. B yuvasında denetleyici modülü dolgu eki

NOT: ME4 Series 2U denetleyicisi kasası tek bir denetleyici modülüyle yapılandırılırsa, denetleyici modülü üst yuvaya takılmalıdır. Alt yuvaya bir modül dolgu eki takılmalıdır. Bu yapılandırma, çalışma sırasında kasada yeterli hava akımı olması için gereklidir.

Çift denetleyicili modül yapılandırmaları

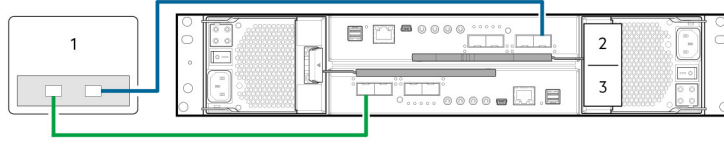
Çift denetleyicili bir modül yapılandırması, uygulama kullanılabilirliğini artırır.

Bir denetleyici modülü arızası oluşursa, etkilenen denetleyici modülü, veri akışını çok az kesintiye uğratarak ortak bir denetleyici modülüne yük devredebilir. Arızalı bir denetleyici modülü, depolama sistemini kapatmak zorunda kalmadan değiştirilebilir.

Çift denetleyicili bir modül sisteminde, konaklar, bir birimin kullanılabileceği veri yollarını belirlemek üzere her iki denetleyici modülünden LUN tanımlama bilgilerini kullanır. MPIO yazılımının yüklü olduğu varsayırsa, bir konak iki denetleyici modülünden birinin sahibi olduğu bir birime erişmek için herhangi bir veri yolunu kullanabilir. En iyi performansı sağlayan yol, birimin sahibi olan denetleyici modülündeki konak bağlantı noktaları aracılığıyla olmalıdır. Her iki denetleyici modülü, birimleri konaklara eşlemede kullanmak üzere 1.024 LUN'yi (0-1.023) paylaşır.

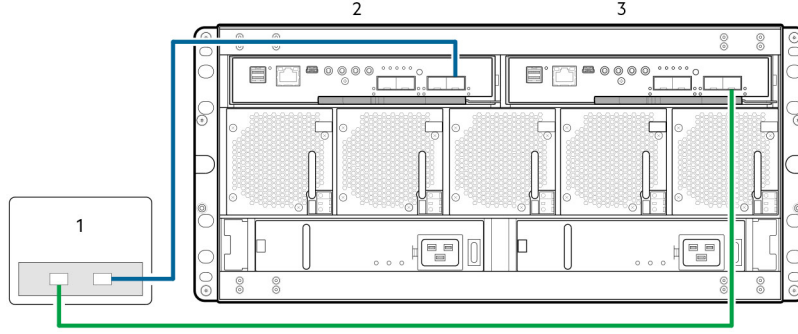
Çift denetleyicili modül yapılandırmaları – doğrudan bağlananlar

Aşağıdaki şekillerde, konak bağlantısı için mavi kablolar denetleyici modülü A yollarını, yeşil kablolar ise denetleyici modülü B yollarını gösterir:



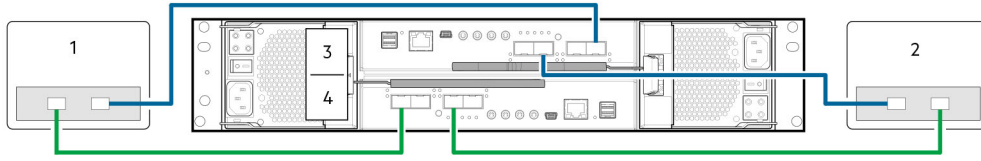
Rakam 20. Konakları bağlama: ME4 Series 2U doğrudan takma – bir sunucu, bir HBA, çift yol

1. Sunucu
2. A yuvasında denetleyici modülü
3. B yuvasında denetleyici modülü



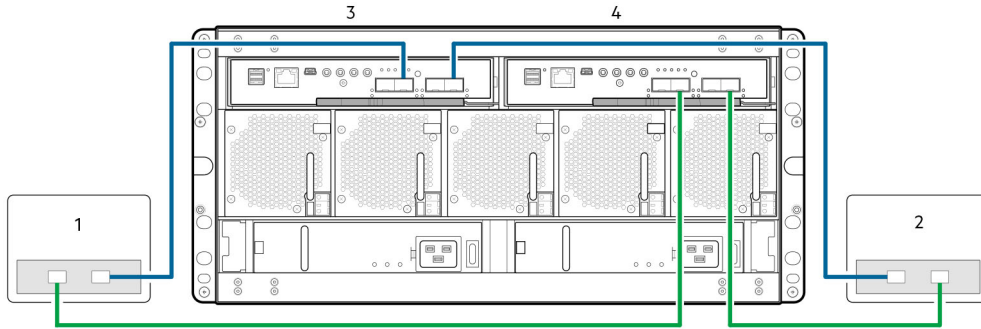
Rakam 21. Konaklar bağlama: ME4 Series 5U doğrudan takma – bir sunucu, bir HBA, çift yol

1. Sunucu
2. A yuvasında denetleyici modülü
3. B yuvasında denetleyici modülü



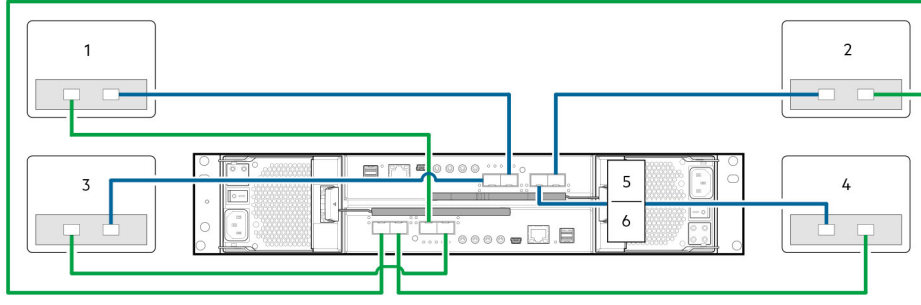
Rakam 22. Konakları bağlama: ME4 Series 2U doğrudan takma – iki sunucu, sunucu başına bir HBA, çift yol

1. Sunucu 1
2. Sunucu 2
3. A yuvasında denetleyici modülü
4. B yuvasında denetleyici modülü



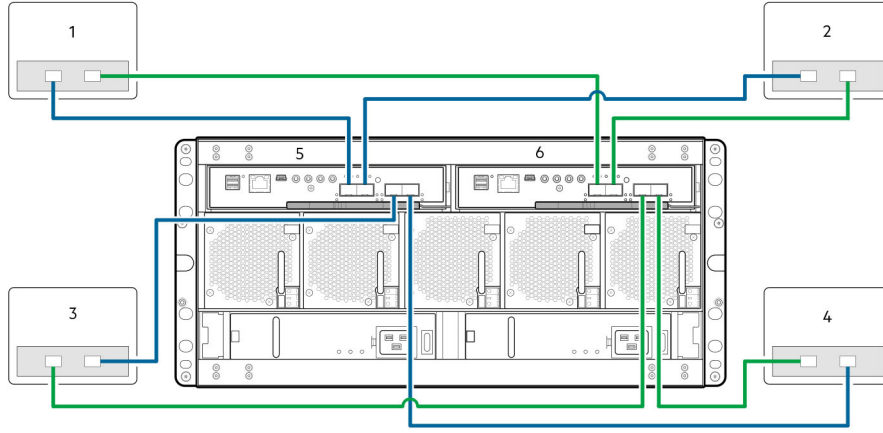
Rakam 23. Konakları bağlama: ME4 Series 5U doğrudan takma – iki sunucu, sunucu başına bir HBA, çift yol

1. Sunucu 1
2. Sunucu 2
3. A yuvasında denetleyici modülü
4. B yuvasında denetleyici modülü



Rakam 24. Konakları bağlama: ME4 Series 2U doğrudan takma – dört sunucu, sunucu başına bir HBA, çift yol

- | | |
|-------------------------|-------------------------|
| 1. Sunucu 1 | 2. Sunucu 2 |
| 3. Sunucu 3 | 4. Sunucu 4 |
| 5. Denetleyici modülü A | 6. Denetleyici modülü B |



Rakam 25. Konakları bağlama: ME4 Series 5U doğrudan takma – dört sunucu, sunucu başına bir HBA, çift yol

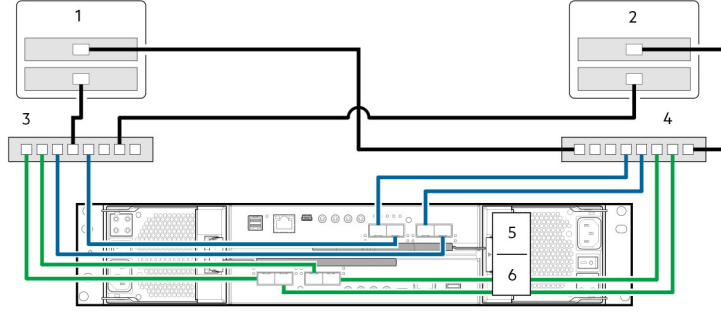
- | | |
|-------------------------|-------------------------|
| 1. Sunucu 1 | 2. Sunucu 2 |
| 3. Sunucu 3 | 4. Sunucu 4 |
| 5. Denetleyici modülü A | 6. Denetleyici modülü B |

Çift denetleyicili modül yapılandırmaları - anahtarlı

Anahtarlı bir çözümde veya SAN'da, depolama sistemi içinde sunucular ile denetleyici muhafazaları arasında bir anahtar yerleştirilir. Bir SAN, anahtarları kullanarak, bir depolama sistemini birden fazla sunucu arasında paylaşır ve belirli bir ortam için gerekli depolama sistemi sayısını azaltır. Anahtarlar kullanıldığında, depolama sistemine daha fazla sunucu bağlanabilir.

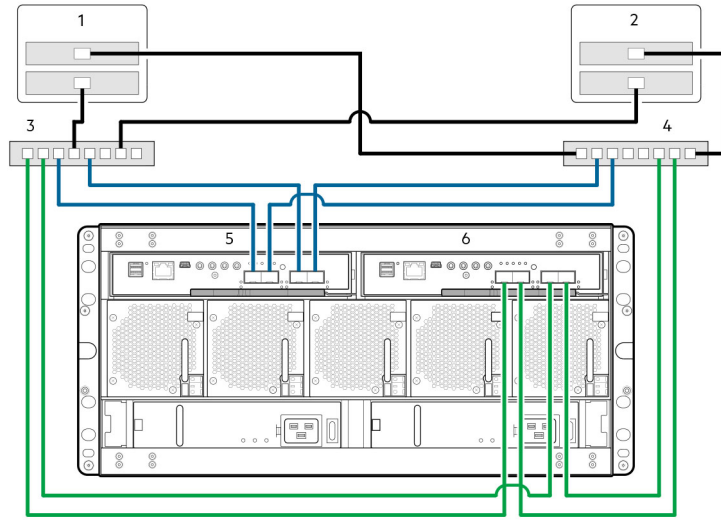
NOT: Anahtarlı yapılandırmalar hakkında:

- Ayrıca kasanızla birlikte gelen *Dell EMC PowerVault ME4 Series Depolama Sisteminizi Kurma* belgesindeki konak bağlantısı için önerilen anahtarlı örneklere bakın.
- IPv4 ağında konak bağlantı noktası ve denetleyici bağlantı noktasını gösteren örnek için [iki alt ağ anahtarı örneği \(IPv4\)](#) sayfa 24 şekline bakın.



Rakam 26. Konakları bağlama: ME4 Series 2U anahtarlı - iki sunucu, iki anahtar

- | | |
|-------------------------|-------------------------|
| 1. Sunucu 1 | 2. Sunucu 2 |
| 3. Anahtar A | 4. Anahtar B |
| 5. Denetleyici modülü A | 6. Denetleyici modülü B |



Rakam 27. Konakları bağlama: ME4 Series 5U anahtarlı - iki sunucu, iki anahtar

- | | |
|-------------------------|-------------------------|
| 1. Sunucu 1 | 2. Sunucu 2 |
| 3. Anahtar A | 4. Anahtar B |
| 5. Denetleyici modülü A | 6. Denetleyici modülü B |

Ön uç kablolarını etiketleme

Her kablunun bağlandığı denetleyici modülü ve konak arabirim bağlantı noktasını tanımlamak için ön uç kablolarını etiketlemenizi öneririz.

Güç kablolarını bağlama ve depolama sistemini açma

Muhafaza sisteminin gücünü açmadan önce tüm modüllerin doğru yuvalara sağlam bir şekilde oturup oturmadığını kontrol edin.

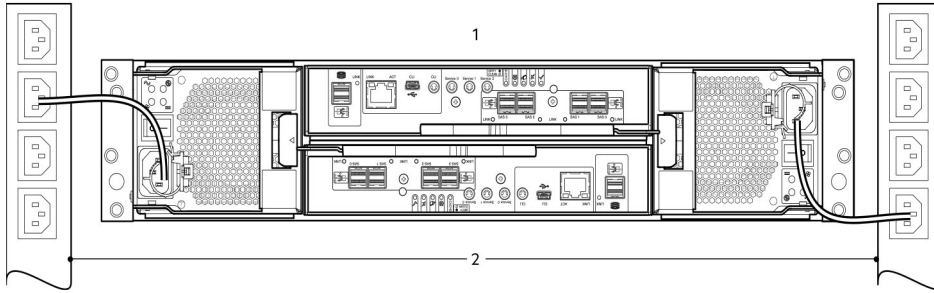
[Kurulum denetleme listesi](#) sayfa 9 talimatlarını başarıyla uyguladığınızı doğrulayın. 1-7 arası adımları tamamladıktan sonra, sistem kurulumunu tamamlamak üzere web tarayıcınızı kullanarak yönetim arayüzlerine erişebilirsiniz.

Konular:

- Güç kablosu bağlantısı

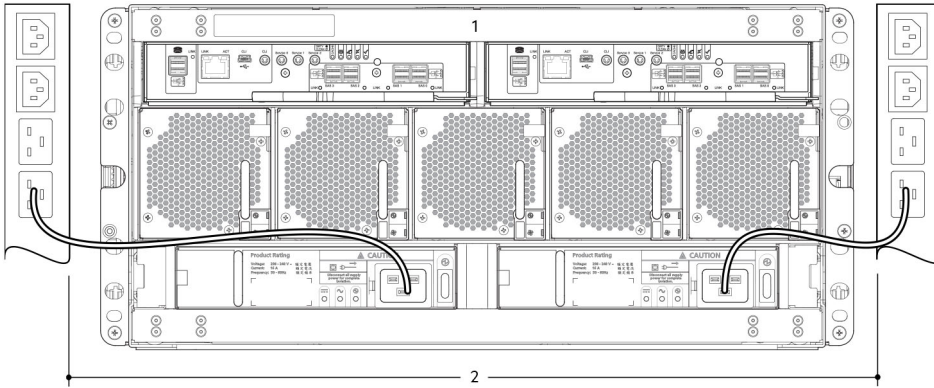
Güç kablosu bağlantısı

Aşağıdaki çizimlerde gösterildiği gibi, kasa arka panelindeki her PCM veya PSU'dan gelen güç kablosunu PDU'ya (güç dağıtım ünitesi) bağlayın:



Rakam 28. PDU'dan PCM'ye tipik AC güç kablosu bağlantısı (2U)

- Yedekli PCM'ler ile denetleyici muhafazası
- Yedekli PCM'den PDU'ya (AC UPS gösterilmiştir) olan bağlantı



Rakam 29. PDU'dan PSU'ya tipik AC güç kablosu bağlantısı (5U)

- Yedekli PSU'lar ile denetleyici muhafazası
- Yedekli PSU'dan PDU'ya (AC UPS gösterilmiştir) olan bağlantı

NOT: Fazlalık sağlamak için güç kabloları en az iki ayrı ve bağımsız güç kaynağına bağlanmalıdır. Depolama sistemi çalışmaya hazır olduğunda, her PCM veya PSU güç anahtarının Açık konumuna getirildiğinden emin olun. Ayrıca bkz. [Güç açma](#) sayfa 31).

⚠ DİKKAT: PCM'yi (2U) veya PSU'yu (5U84) muhafazadan çıkarmadan önce daima güç bağlantılarını çıkarın.

Muhafaza bağlantılarını sinama

Bkz. [Güç açma](#) sayfa 31. Güç açılış sırası başarılı olursa, depolama sistemi [Muhafazayı ana bilgisayarlara bağlama](#) sayfa 22 başlığında açıklandığı gibi bağlantıya hazır olur.

Topraklama kontrolleri

Kasa sistemi sadece emniyet elektrik topraklaması olan bir güç kaynağına bağlanmalıdır.

⚠ DİKKAT: Bir rafa birden fazla kasa yerleştiriliyorsa, rafta daha büyük Topraklama Kaçağı Akımı (Dokunma Akımı) olacağından rafın topraklama bağlantısının önemi artar. Gücü açmadan önce rafın topraklama bağlantısını kontrol edin. İnceleme, uygun yerel ve ulusal standartlara göre yetkilendirilmiş bir elektrik mühendisi tarafından yapılmalıdır.

Güç açma

⚠ DİKKAT: Ortam sıcaklığı *Dell EMC PowerVault ME4 Series Depolama Sistemi Kullanıcı Kılavuzu'*ndaki sistem özellikleri bölümünde belirtilen çalışma aralığında olana kadar kasa sistemini çalıştırmayın. Sürücü modülleri yakın bir zamanda takılmışsa, G/C için üretim verileriyle kullanılmadan önce ortam koşullarına uyum sağlamaları için gereken sürenin geçtiğinden emin olun.

- 2U kasalarda, PCM'lerden gelen güç kablolarını PDU'ya bağlayarak ve her PCM'deki güç anahtarını Açık konumuna getirerek depolama sistemini açın. Bkz. [PDU'dan PCM'ye tipik AC güç kablosu bağlantısı \(2U\)](#) sayfa 30.
Kasa gücü etkinleştirildiğinde 2U Ops panelindeki Sistem Gücü LED'i yeşil renkte yanmalıdır.
- 5U84 muhafazalarda, PSU'lardan gelen güç kablolarını PDU'ya bağlayarak ve her PSU'daki güç anahtarını Açık konumuna getirerek depolama sistemini açın. Bkz. [PDU'dan PSU'ya tipik AC güç kablosu bağlantısı \(5U\)](#) sayfa 30.
Muhafaza gücü etkinleştirildiğinde 5U84 Ops panelindeki Güç Açık/Bekleme LED'i yeşil renkte yanmalıdır.
- Gücü açarken, kasaların gücünü ve ilişkili veri konağını aşağıdaki sırayla açtığınızdan emin olun:
 - Önce sürücü kasaları – Sürücü kasasındaki disklerin denetleyici kasası içindeki denetleyici modülleri tarafından taranmadan önce tam hızda dönmeye başlaması için yeterli zamanı olmasını sağlar. Kasaların gücü açılırken LED'ler yanıp söner. LED'lerin yanıp sönmeleri durduktan sonra kasanın ön ve arkasındaki LED'lerden hiçbiri sarı yanmıyorsa güç açma sırası tamamlanmış ve herhangi bir arıza algılanmamış demektir.
 - Sonra denetleyici kasası – Sistemdeki disklerin sayısına ve türüne göre, sistemin hazır olması birkaç dakika sürebilir.
 - Son olarak (bakım amacıyla kapatıldıysa) veri konağı.

Gücü kapatırken, güç açma sırasının tersini uygulayın.

ⓘ NOT: Herhangi bir nedenle ana güç kesilirse, güç geri getirildiğinde sistem otomatik olarak yeniden başlatılır.

Kasa Ops panelleri

- 2U Ops paneli LED'leri ve ilgili hata durumlarının ayrıntıları için bkz. [2U kasası Ops paneli](#) sayfa 69
- 5U84 Ops paneli LED'leri ve ilgili hata durumlarının ayrıntıları için bkz. [5U kasası Ops paneli](#) sayfa 70

Kasaların gücünü açıp kapatma yönergeleri:

- PCM (2U) veya PSU'yu (5U84) takmadan veya çıkarmadan önce AC kablosunu çıkarın.
- AC güç kablosunu takmadan veya çıkarmadan önce PCM veya PSU düğmesini Kapalı konuma getirin.
- PCM veya PSU'yu kapattıktan sonra açmak için 15 saniye bekleyin.
- Sistemde bir PSU veya PCM'yi açmadan ve başka bir PCM'yi veya PSU'yu kapatmadan önce 15 saniye bekleyin.
- Ortak çalışan PCM veya PSU'da sarı ışık yanarken PCM veya PSU'yu kesinlikle kapatmayın.
- Bekleme durumundan çıktıktan sonra 5U84 kasasının tekrar bekleme durumuna alınabilmesi için güç 30 saniye açık bırakılmalıdır.
- Muhafaza bekleme modunu destekler, ancak bekleme sırasında genişletme modülü tamamen kapanır ve tekrar açılmak için kullanıcı komutunu alamaz. 5U84'ü bekleme modundan tam güce geçirmenin tek yolu AC güç döngüsü gerçekleştirmektir.

Sistem ve depolama kurulumu gerçekleştirme

Aşağıdaki bölümlerde Dell EMC PowerVault ME4 Series bir depolama sisteminin kurulumu anlatılmaktadır:

Konular:

- Depolama sistemi bilgilerini kaydetme
- Kılavuzlu kurulumu kullanma

Depolama sistemi bilgilerini kaydetme

Sistem Bilgileri Çalışma Sayfası sayfa 97 bölümünde ME4 Series depolama sistemini kurmak için gerekli bilgileri bulabilirsiniz.

Kılavuzlu kurulumu kullanma

Donanım kurulumunu tamamladıktan sonra, depolama sistemini yapılandırmak, sağlamak, izlemek ve yönetmek için PowerVault Manager'ni kullanın.

PowerVault Manager'ne ilk kez erişirken, sisteminizi yapılandırmadan önce ürün yazılımını güncelleyin. Ürün yazılımı güncellemesi tamamlandıktan sonra Web tarayıcısının gereksinimlerini doğrulamak ve PowerVault Manager'ne erişmek için kılavuzlu kurulumu kullanın.

Web tarayıcısı gereksinimleri ve kurulum

PowerVault Manager Web arabirimi, Mozilla Firefox 57 veya üzerini, Google Chrome 57 veya üzeri, Microsoft Internet Explorer 10 veya 11'i veya Apple Safari 10.1 veya üzerini gerektirir.

NOT: Windows 10 ile birlikte gelen Microsoft Edge Browser'ı kullanıyorsanız, PowerVault Manager yardım içeriğini görüntüleyemezsiniz.

- Yardım penceresini görmek istiyorsanız açılan pencereleri etkinleştirmeniz gerekir.
- Ekranı optimize etmek için renkli bir monitör kullanın ve monitörün renk kalitesini en yükseğe ayarlayın.
- Tarayıcıda Geri, İleri, Yeniden Yükle veya Yenile düğmelerini kullanmayın. PowerVault Manager'in, siz görevleri gerçekleştirirken içeriği değişen tek bir sayfası vardır ve son verileri göstermek için otomatik olarak güncellenir.
- Oturum Aç sayfasından (geçerli bir kullanıcı hesabıyla) geçin:
 - Her denetleyici ağ bağlantı noktası IP adresi için tanımlama bilgilerine izin verildiğinden emin olun.
 - Internet Explorer'da, tarayıcının yerel intranet güvenliği seçeneğini orta veya orta-düşük olarak ayarlayın.
 - Internet Explorer'da her denetleyicinin her ağ IP adresini güvenilen site olarak ekleyin.
 - HTTPS'te Internet Explorer'ın TLS 1.2 kullanmaya ayarlandığından emin olun.

PowerVault Manager yazılımına erişim

IP çakışmalarını önlemek için aynı anda birden fazla yapılandırılmamış denetleyici kasasının gücünü açmayın.

1. Depolama sistemiyle iletişim sağlamak için yönetim konağı NIC'sini geçici olarak bir 10.0.0.x adresine veya aynı IPv6 alt ağına ayarlayın.
2. Desteklenen bir web tarayıcısında:
 - Bir IPv4 ağında A denetleyici modülüne erişmek için `https://10.0.0.2` yazın.
 - Bir IPv6 ağında A denetleyici modülüne erişmek için `https://fd6e:23ce:fed3:19d1::1` yazın.
3. Depolama sistemi G275 ürün yazılımını çalıştırıyorsa:
 - a. Aşağıdaki kullanıcı adını ve parolayı kullanarak PowerVault Manager'da oturum açın:
 - Kullanıcı adı: **manage**
 - Parola: **!manage**
 - b. Ticari Satış Şartlarını ve Son Kullanıcı Lisans Sözleşmesini okuyun ve **Kabul Et**'e tıklayın.

Depolama sistemi, Hoş Geldiniz panelini görüntüler. Hoş Geldiniz paneli, depolama sisteminizin kurulması ve kaynak sağlanması için seçenekler sunar.

4. Depolama sistemi G280 ürün yazılımıyla çalışıyorsa:

- Başlarken**'e tıklayın.
- Ticari Satış Şartlarını ve Son Kullanıcı Lisans Sözleşmesini okuyun ve **Kabul Et**'e tıklayın.
- Kullanıcı adı** alanına depolama sistemi için yeni bir kullanıcı adı girin.

Kullanıcı adı gereklilikleri, *Dell EMC PowerVault ME4 Serisi Depolama Sistemi Yönetici Kılavuzu* içerisinde açıklanmaktadır.

d. **Parola** ve **Parolayı Onayla** alanlarına yeni kullanıcı adı için bir parola girin.

Parola gereklilikleri, *Dell EMC PowerVault ME4 Serisi Depolama Sistemi Yönetici Kılavuzu* içerisinde açıklanmaktadır.

e. **Uygula ve Devam et** ögesine tıklayın.

Depolama sistemi kullanıcıyı oluşturur ve Hoş Geldiniz panelini görüntüler. Hoş Geldiniz paneli, depolama sisteminizin kurulması ve kaynak sağlanması için seçenekler sunar.

NOT: Depolama sisteminizi yapılandırmak için 10.0.0.x ağını kullanamıyorsanız, bkz. [CLI bağlantı noktasını ve seri kabloyu kullanarak ağ bağlantı noktası IP adreslerini ayarlama](#) sayfa 100.

Üretici yazılımını güncelleme

Depolama sisteminizi ilk kez açtıktan sonra denetleyici modüllerinin, genişletme modüllerinin ve disk sürücülerinin güncel ürün yazılımı sürümünü kullandığını doğrulayın.

NOT: Genişletme modülü ürün yazılımı denetleyici modülü güncellemeleri ile otomatik olarak güncellenir.

1. PowerVault Manager'ı kullanarak Sistem konusundaki **Eylem > Ürün Yazılımını Güncelle**'yi seçin.

Ürün Yazılımını Güncelle paneli açılır. Denetleyici Modüllerini Güncelle sekmesi, her denetleyicide o an yüklü olan ürün yazılımı bileşenlerinin sürümlerini gösterir.

- Ürün yazılımı güncellemelerini www.dell.com/support adresinde bulabilirsiniz. Ürün yazılımının daha yeni sürümleri varsa, paket dosyasını veya ilgili ürün yazılımı bileşen dosyalarını indirin.
- Browse**'a (Gözet) tıklayın, yüklenecek üretici yazılımı paket dosyasını veya bileşen dosyasını seçin ve **OK**'e (Tamam) tıklayın.

Güncelleme tamamlandığında sistem yeniden başlar.

PowerVault Manager Karşılama panelindeki yönlendirmeli kurulumu kullanın

Karşılama paneli, yapılandırma ve sağlama sürecinde yol göstererek sisteminizi hızlı bir şekilde kurmanız için size seçenekler sunar.

Yönlendirmeli kurulum ile öncelikle Sistem Ayarları paneline erişerek sistem ayarlarınızı yapılandırmanız ve gerekli tüm seçenekleri tamamlamanız gerekir. Bu seçenekler tamamlandıktan sonra, Depolama Kurulumu paneline ve Konak Kurulumu paneline erişerek ve sihirbazları tamamlayarak sisteminizi sağlayabilirsiniz.

Karşılama paneli ayrıca sistemin sağlığını da görüntüler. Sistemin sağlığı bozulur veya sistem arızalanırsa, Sistem konusuna erişmek için **Sistem Bilgileri**'ne tıklayabilirsiniz. Sistem konusunda; ön, arka ve tablo görünümünde fiziksel bileşenleri dahil her kasa hakkındaki bilgileri görüntüleyebilirsiniz.

Sistem yalnızca bir denetleyici olduğunu algılayarsa, sağlık durumu bozulmuş olarak gösterilir. Sistemi tek bir denetleyiciyle çalıştırıyorsanız, panelde bu mesajı kabul edin.

İki denetleyici taktıysanız, sorunu tanılamak için **Sistem Bilgileri**'ne tıklayın. Sistem sağlığı bozulsa da sistemi hala yapılandırabilir ve sağlayabilirsiniz. Ancak sistemin sağlığı kötüyse, sistemin sağlığını etkileyen sorunu giderene kadar sistemi yapılandıramaz ve sağlayamazsınız.

Yönlendirmeli kurulum kullanmak için:

- Karşılama panelinden **Sistem Ayarları**'na tıklayın.
- Sisteminizi yapılandırmak için seçenekleri işaretleyin.

NOT: Yanında kırmızı bir yıldız olan sekmelerde zorunlu ayarlar bulunur.

3. Ayarlarınızı kaydedin ve Karşılama paneline dönmek için System Settings'den (Sistem Ayarları) çıkın.

- Storage Setup (Depolama Kurulumu) sihirbazına erişmek için **Storage Setup**'a (Depolama Kurulumu) tıklayın ve disk ve havuzlar oluşturarak sisteminize kaynak sağlamaya başlamak için ekranları uygulayın. Storage Setup sihirbazını kullanma hakkında daha fazla bilgi için bkz. [Depolama kurulumunun yapılandırılması](#) sayfa 39.
- Ayarlarınızı kaydedin ve Karşılama paneline dönmek için Storage Setup'tan (Depolama Kurulumu) çıkın.
- Host Setup (Ana Bilgisayara Kurulumu) sihirbazına erişmek için **Host Setup**'a (Ana Bilgisayar Kurulumu) tıklayın ve ana bilgisayar bağlayarak sisteminize kaynak sağlamaya devam etmek için ekranları uygulayın.
Daha fazla bilgi için bkz. [Ana bilgisayar sistem gereksinimleri](#) sayfa 41.

Sistem ayarlarını yapılandırma

Sistem Ayarları paneli sisteminizi hızlıca yapılandırmanız için seçenekler sunar.

Panelin sol tarafındaki sekmelere tıklayarak seçeneklerde gezinin. Yanında kırmızı bir yıldız bulunan sekmeler gereklidir. Değişiklikleri uygulayıp kaydetmek için **Apply**'a (Uygula) tıklayın. Değişiklikleri uygulayıp paneli kapatmak için **Apply and Close**'a (Uygula ve Kapat) tıklayın.

Dell EMC en azından aşağıdaki işlemleri yapmanızı önerir:

- [Denetleyici ağ bağlantı noktalarını yapılandırma](#) sayfa 34
- [Sistem bildirimlerini ayarlama](#) sayfa 35
- [SupportAssist ve CloudIQ kurulumu](#) sayfa 36
- [Ana bilgisayar bağlantı noktası ayarlarını değiştirme](#) sayfa 37

Denetleyici ağ bağlantı noktalarını yapılandırma

Ağ bağlantı noktaları için statik IP adresi parametrelerini manuel olarak ayarlayabilir veya IP adreslerinin otomatik olarak ayarlanacak şekilde belirtebilirsiniz. IP adresleri, IPv4 için DHCP veya DHCPv6 ve/veya SLAAC kullanan IPv6 için Otomatik olarak ayarlanabilir.

i **NOT:** Yönlendirmeli kurulumla erişmek için varsayılan 10.0.0.2/10.0.0.3 adreslerini kullandıysanız, ağınızda birden fazla ME4 Series dizisi olması durumunda IP çakışmalarını önlemek için bu IPv4 adreslerini değiştirmeyi düşünün.

IP değerlerini ayarlarken, her bir denetleyici için IPv4 veya IPv6 biçimlendirmesini seçebilirsiniz. Ayrıca adresleme modunu ve IP sürümünü her denetleyici için farklı ayarlayabilir ve bunları aynı anda kullanabilirsiniz. Örneğin, statik IP adresini etkinleştirmek için denetleyici A'daki IPv4'ü Manuel olarak, otomatik IP adresini etkinleştirmek için denetleyici B'deki IPv6'yı Otomatik olarak ayarlayabilirsiniz.

Sistem, DHCP modu kullanılırken ağ bağlantı noktası IP adresi, alt ağ maskesi ve ağ geçidi için değerleri varsa bir DHCP sunucusundan alır. DHCP sunucusu yoksa, geçerli adres değiştirilmez. DHCP sunucusundaki bağlamaların listesi gibi, hangi adreslerin atandığını belirlemeye yönelik bir yönteminiz olmalıdır. Otomatik mod kullanılırken, adresler hem DHCP'den hem Durumsuz adres otomatik yapılandırmasından (SLAAC) alınır. DNS ayarları da ağdan otomatik olarak alınır.

Her denetleyicide aşağıdaki fabrika varsayılan IP ayarları bulunur:

- IP adresi kaynağı: Manuel
- A Denetleyicisi IP adresi: 10.0.0.2
- B Denetleyicisi IP adresi: 10.0.0.3
- IP subnet mask (IP alt ağ maskesi): 255.255.255.0
- Gateway IP address (Ağ geçidi IP Adresi): 10.0.0.1

Depolama sisteminde DHCP etkinleştirildiğinde, aşağıdaki başlangıç değerleri ayarlanır ve sistem yeni adresler için bir DHCP sunucusuna bağlanana kadar ayarlı kalır:

- Controller IP addresses (Denetleyici IP adresleri): 169.254.x.x (burada x.x değeri denetleyicinin seri numarasının en düşük 16 bitidir)
- IP subnet mask (IP alt ağ maskesi): 255.255.0.0
- Gateway IP address (Ağ geçidi IP Adresi): 10.0.0.0

169.254.x.x adresleri (ağ geçidi 169.254.0.1 dahil) yapılandırılmamış sistemler ve için ayrılmış özel bir alt ağdadır ve bu adresler yönlendirilemez. Bu, DHCP sunucusunun bu adresleri tekrar atamasını ve iki denetleyicinin IP adresi aynı olacak şekilde çakışmalara neden olmasını engeller. Bu IP değerlerini en kısa süre içinde ağınıza uygun değerlerle değiştirin.

IPv6 için, Manuel modu etkinleştirildiğinde her denetleyici için en fazla dört statik IP adresi girebilirsiniz. Otomatik etkinleştirildiğinde, sistem yeni adresler için DHCPv6 ve/veya SLAAC sunucusuyla iletişim kurana kadar aşağıdaki başlangıç değerleri ayarlı kalır:

- A Denetleyicisi IP adresi: fd6e:23ce:fed3:19d1::1
- B Denetleyicisi IP adresi: fd6e:23ce:fed3:19d1::2
- Ağ Geçidi IP adresi: fd6e:23ce:fed3:19d1::3

DİKKAT: IP ayarlarını değiştirmek, değişiklikler onaylama adımında uygulandıktan sonra yönetim konaklarının depolama sistemine erişimini yitirmesine neden olabilir.

Ağ bağlantı noktalarının IPv4 değerlerini ayarlama

Ağ bağlantı noktalarının IPv4 adreslerini ayarlamak için aşağıdaki adımları uygulayın:

1. **Karşılama** panelinde **Sistem Ayarları**'ni seçin ve ardından **Ağ** sekmesine tıklayın.
 2. **IPv4** sekmesini seçin.
IPv4, 32 bit adresleri kullanır.
 3. **Kaynak** açılır menüsünden her bir denetleyici için kullanılacak IP adresi ayarları türünü seçin:
 - Statik IP adreslerini belirtmek için **Manuel** öğesini seçin.
 - Sistemin IP adresini otomatik olarak bir DHCP sunucusundan almasına izin vermek için **DHCP** öğesini seçin.
 4. **Manuel** öğesini seçtiyseniz şu adımları uygulayın ve ardından
 - a. Her bir denetleyici için IP adresini, IP maskesini ve Ağ Geçidi adreslerini yazın.
 - b. IP adreslerini kaydedin.
- NOT:** Şu IP adresleri depolama sistemi tarafından dahili kullanım için ayrılmıştır: 169.254.255.1, 169.254.255.2, 169.254.255.3, 169.254.255.4 ve 127.0.0.1. Bu adresler yönlendirilebilir olduğundan bunları ağınızda herhangi bir yerde kullanmayın.
5. **DHCP** öğesini seçtiyseniz, denetleyicilerin IP adreslerini bir DHCP sunucusundan almasına izin vermek için kalan adımları tamamlayın.
 6. **Uygula**'ya tıklayın.
Bir onay paneli belirir.
 7. **Tamam**'a tıklayın.
DHCP öğesini seçtiyseniz ve denetleyiciler IP adreslerini DHCP sunucusundan başarıyla aldıysa, yeni IP adresleri gösterilir.
 8. PowerVault Manager'a erişmek üzere yeni IP adresini kullanmak için oturumu kapatın.

Ağ bağlantı noktaları için IPv6 değerlerini ayarlama

Ağ bağlantı noktalarının IPv6 adreslerini ayarlamak üzere aşağıdaki adımları uygulayın:

1. **Karşılama** panelinde **Sistem Ayarları**'ni seçin ve ardından **Ağ** sekmesine tıklayın.
 2. **IPv6** sekmesini seçin.
IPv6, 128 bit adresleri kullanır.
 3. **Kaynak** açılır menüsünden her bir denetleyici için kullanılacak IP adresi ayarları türünü seçin:
 - Her bir denetleyici için dört adede kadar statik IP adresi belirtmek için **Manuel** öğesini seçin.
 - Sistemin otomatik olarak IP adresi almasına izin vermek için **Otomatik** öğesini seçin.
 4. **Manuel** öğesini seçtiyseniz, her bir denetleyici için aşağıdaki adımları uygulayın:
 - a. **Adres Ekle** öğesine tıklayın.
 - b. **IP Adresi** alanına IPv6 adreslerini yazın.
 - c. **Adres Etiketi** alanına IP adresi için bir etiket yazın.
 - d. **Ekle**'ye tıklayın.
 - e. IPv6 adresini kaydedin.
- NOT:** Şu IP adresleri depolama sistemi tarafından dahili kullanım için ayrılmıştır: 169.254.255.1, 169.254.255.2, 169.254.255.3, 169.254.255.4 ve 127.0.0.1. Bu adresler yönlendirilebilir olduğundan bunları ağınızda herhangi bir yerde kullanmayın.
5. **Otomatik** öğesini seçtiyseniz, denetleyicilerin IP adreslerini almasına izin vermek için kalan adımları tamamlayın.
 6. **Uygula**'ya tıklayın.
Bir onay paneli belirir.
 7. **Tamam**'a tıklayın.
 8. Oturumunuzu kapatın ve PowerVault Manager'a erişmek için yeni IP adresini kullanın.

Sistem bildirimlerini ayarlama

Dell EMC, sistemi izlemek için en az bir bildirim hizmetini etkinleştirmeyi önerir.

E-posta bildirimlerini etkinleştirme

E-posta bildirimlerini etkinleştirmek için aşağıdaki adımları uygulayın:

1. Karşılama panelinde **Sistem Ayarları**'ni seçin ve ardından **Bildirimler**'e tıklayın.
2. E-posta sekmesini seçin ve SMTP Sunucusu ve SMTP Etki Alanı seçeneklerinin ayarlandığından emin olun.
3. E-posta bildirimini ayarlayın:
 - E-posta bildirimlerini etkinleştirmek için **E-posta Bildirimlerini Etkinleştir** onay kutusunu işaretleyin.
 - E-posta bildirimlerini devre dışı bırakmak için **E-posta Bildirimlerini Etkinleştir** onay kutusunun işaretini kaldırın.
4. Sistemin bildirim göndermesi gereken en düşük önem derecesini seçin: **Kritik** (yalnızca); **Hata** (ve Kritik); **Uyarı** (ve Hata ve Kritik); **Çözüldü** (ve Hata, Kritik ve Uyarı); Bilgilendirme (tümü).
5. E-posta bildirimini etkinse, bir veya birkaç E-posta Adresi alanına sistemin bildirim göndermesi gereken bir e-posta adresini girin. Her e-posta adresi `user-name@domain-name` biçimini kullanmalıdır. Her e-posta adresinde en çok 320 bayt olabilir. Örneğin: **Yonetici@etki-alanim.com** veya **BT-ekibi@etki-alanim.com**.
6. Aşağıdakilerden birini uygulayın:
 - Ayarlarınızı kaydetmek ve sisteminizi yapılandırmaya devam etmek için **Apply** (Uygula) düğmesine tıklayın.
 - Ayarlarınızı kaydetmek ve paneli kapatmak için, **Apply and Close** (Uygula ve Kapat) düğmesine tıklayın.Bir onay ekranı görüntülenir.
7. Değişikliklerinizi kaydetmek için **OK** (Tamam) düğmesine tıklayın. Değişikliklerinizi kaydetmek istemiyorsanız **Cancel** (İptal) düğmesine tıklayın.

Bildirim ayarlarını test etme

Bildirimleri test etmek için aşağıdaki adımları uygulayın:

1. Sisteminizi tuzak ve e-posta bildirimleri alacak şekilde yapılandırın.
2. **Test Olayı Gönder**'e tıklayın. Yapılandırılan her tuzak konağına ve e-posta adresine bir test bildirimini gönderilir.
3. Test bildiriminin yapılandırılmış her e-posta adresine ulaştığından emin olun.

NOT: Bir test bildirimini gönderilirken bir hata oluşursa, onay bölmesinde olay no 611 görüntülenir.

SupportAssist ve CloudIQ kurulumu

SupportAssist, teknik desteğe düzenli aralıklarla yapılandırma ve tanılama bilgileri göndererek ME4 Serisi depolama sistemleri için gelişmiş bir destek deneyimi sağlar. CloudIQ, depolama izleme ve proaktif hizmet sunarak gereksinimlerinize uyarlanmış bilgiler, gerçek zamanlıya yakın analitiklere erişim ve depolama sistemlerini istediğiniz zaman istediğiniz yerden izleme olanağı sunar.

SupportAssist kurulumunu yapmak ve CloudIQ'yu etkinleştirmek için aşağıdaki adımları uygulayın:

1. Karşılama panelinde **Sistem Ayarları**'ni seçip **SupportAssist** sekmesine tıklayın.
2. Depolama sistemi için SupportAssist'i etkinleştirmek üzere **SupportAssist** onay kutusunu seçin. SupportAssist anlaşması görüntülenir.
3. Sözleşmeyi okuyun ve **Kabul et** seçeneğine tıklayarak onaylayın.

Sistem, uzaktan destek sunucusu ile bağlantı kurmaya çalışır. Bağlantı kurulduktan sonra, sistem ilk tam hata ayıklama günlüğü dökümünü toplar ve bunu SupportAssist sunucusuna gönderir.

NOT: Sistem uzaktan destek sunucusuyla bağlantı kuramıyorsa, bağlantı arızasıyla ilgili ayrıntıları içeren bir hata mesajı görüntülenir ve önerilen eylemleri sağlar.

4. **İletişim Bilgileri** sekmesinde birincil iletişim kişisi bilgilerini yazın ve tercih edilen iletişim ayarlarını seçin. Bir depolama sistemi sorunu ortaya çıktığında e-posta iletileri almak için **Evet, donanım arızası bildirimleri de dahil olmak üzere sorunlar ortaya çıktığında SupportAssist'ten e-posta almak istiyorum** onay kutusunu seçin.
5. Depolama dizisinin İnternet'e doğrudan erişimi yoksa SupportAssist verilerini teknik desteğe göndermek için bir web proxy sunucusu kullanabilirsiniz. Web proxy kullanmak için, **Web Proxy** sekmesine tıklayın, **Web Proxy** onay kutusunu seçin ve ilgili alanlara web proxy sunucu ayarlarını yazın.
6. CloudIQ'yu etkinleştirmek için **CloudIQ Ayarları** sekmesine tıklayın ve **CloudIQ'yu Etkinleştir** onay kutusunu seçin.

NOT: CloudIQ hakkında daha fazla bilgi için teknik desteğe başvurun veya [CloudIQ](#) ürün sayfasına gidin.

7. **Uygula** veya **Uygula ve Kapat**'a ve onaylama panelinde **Tamam**'a tıklayın.

Ana bilgisayar bağlantı noktası ayarlarını değiştirme

4 bağlantı noktalı SAS denetleyici modülü veya 10Gbase-T iSCSI denetleyici modülü olan sistemler dışındaki bağlantı noktaları için denetleyici ana bilgisayarı arabirim ayarlarını yapılandırabilirsiniz.

Sistemin ana bilgisayarlarla iletişim kurmasını sağlamak için, sistem üzerindeki ana bilgisayar arabirim seçeneklerini yapılandırmalısınız.

4 bağlantı noktalı SAS veya 10Gbase-T iSCSI olan bir sistemde ana bilgisayar arabirim seçeneği yoktur.

4 bağlantı noktalı SFP+ denetleyici modülü (CNC) olan bir sistemde tüm ana bilgisayar bağlantı noktaları fabrikadan Fiber Kanal (FC) modunda gelir. Ancak bunlar FC veya iSCSI bağlantı noktaları bir bileşimi olarak yapılandırılabilir. FC bağlantı noktaları uygun 16 Gbit/sn SFP alıcı-vericilerin kullanımını destekler. FC bağlantı noktalarını bağlantı hızını otomatik olarak kararlaştıracak veya belirli bir bağlantı hızı kullanılacak şekilde ayarlayabilirsiniz. iSCSI bağlantı noktaları uygun 10 Gbit/sn SFP alıcı-vericilerin kullanımını destekler.

FC bağlantı noktası topolojisi ve ana bilgisayar bağlantı noktası modu gibi ana bilgisayar parametrelerini ayarlama ile ilgili bilgi için bkz. *Dell EMC PowerVault ME4 Series Depolama Sistemi CLI Başvuru Kılavuzu*.

NOT: Mevcut ayarlar doğruysa, bağlantı noktası yapılandırması isteğe bağlıdır.

FC bağlantı noktalarını yapılandırma

FC bağlantı noktalarını yapılandırmak için aşağıdaki adımları uygulayın:

1. Karşılama panelinde **Sistem Ayarları**'ni seçin ve **Bağlantı Noktaları** sekmesine tıklayın.
2. **Bağlantı Noktası Ayarları** sekmesinde, bağlantı noktasına özel seçenekleri ayarlayın:
 - Ana bilgisayarla iletişim kurmak için **Speed** (Hız) seçeneğini uygun bir değere veya uygun bağlantı hızını otomatik olarak belirleyen otomatik ayara getirin. Hız uyumsuzluğu, bağlantı noktasıyla ana bilgisayar arasındaki iletişimi engelleyeceği için, yalnızca bağlantı noktasını bilinen bir hızı kullanmaya zorlamanız gerekirse hız ayarlayın.
 - **Bağlantı Modu**'nu noktadan noktaya ya da otomatik olarak ayarlayın:
 - **noktadan noktaya:** Fiber Kanal noktadan noktaya.
 - **otomatik:** Algılanan bağlantı türüne göre modu otomatik olarak ayarlar.
3. Aşağıdakilerden birini uygulayın:
 - Ayarlarınızı kaydetmek ve sisteminizi yapılandırmaya devam etmek için **Apply** (Uygula) düğmesine tıklayın.
 - Ayarlarınızı kaydetmek ve paneli kapatmak için **Apply and Close** (Uygula ve Kapat) düğmesine tıklayın.Bir onay paneli belirir.
4. **Tamam**'a tıklayın.

iSCSI bağlantı noktalarını yapılandırma

iSCSI bağlantı noktalarını yapılandırmak için aşağıdaki adımları uygulayın:

1. Karşılama panelinde **Sistem Ayarları**'ni seçin ve **Bağlantı Noktaları** sekmesine tıklayın.
2. **Bağlantı Noktası Ayarları** sekmesinde, bağlantı noktasına özel seçenekleri ayarlayın:
 - IP Address (IP Adresi). IPv4 veya IPv6 için bağlantı noktası IP adresi. Her bir denetleyicide karşılık gelen bağlantı noktaları için, bir bağlantı noktasını bir alt ağa ve diğer bağlantı noktasını ikinci bir alt ağa atayın. Depolama sistemindeki her bir iSCSI ana bilgisayar bağlantı noktasına farklı bir IP adresi atandığından emin olun. Örneğin, IPv4 kullanan bir sistemde:
 - Denetleyici A bağlantı noktası 0: 10.10.10.100
 - Denetleyici A bağlantı noktası 1: 10.11.10.120
 - Denetleyici B bağlantı noktası 0: 10.10.10.110
 - Denetleyici B bağlantı noktası 1: 10.11.10.130
 - Denetleyici A bağlantı noktası 2: 10.10.10.200
 - Denetleyici A bağlantı noktası 3: 10.11.10.220
 - Denetleyici B bağlantı noktası 2: 10.10.10.210
 - Denetleyici B bağlantı noktası 3: 10.11.10.230
 - Ağ maskesi: IPv4 için, atanmış bağlantı noktası IP adresi için alt ağ maskesi.
 - Ağ geçidi: IPv4 için, atanmış bağlantı noktası IP adresi için ağ geçidi IP adresi.
 - Varsayılan yönlendirici: IPv6 için, atanmış bağlantı noktası IP adresi için varsayılan yönlendirici.
3. Panelin Advanced Settings (Gelişmiş Ayarlar) bölümünde, tüm iSCSI bağlantı noktalarına uygulanacak seçenekleri ayarlayın:

Tablo 6. iSCSI bağlantı noktaları için seçenekler

Enable Authentication (Kimlik Doğrulamayı Etkinleştir) (CHAP)	Üçlü Eİ Sıkışma Kimlik Doğrulama Protokolü'nün kullanımını etkinleştirir veya devre dışı bırakır. Bu panelde CHAP'nin etkinleştirilmesi veya devre dışı bırakılması, CHAP'yi Yapılandır panelindeki ayarı günceller (Konaklar konusunda Eylem > CHAP'yi Yapılandır seçilerek bulunabilir). CHAP, varsayılan olarak devre dışıdır.
Bağlantı Hızı	<ul style="list-style-type: none">• auto—Uygun hız karşılıklı olarak otomatik belirlenir.• 1 Gb/s—1 Gb/sn HBA'lar ile otomatik anlaşma sırasında gerçekleşebilecek yavaşlamaları geçersiz kılarak hızı 1 Gbit/sn'ye zorlar. Bu ayar 10 Gb/sn SFP'ler için geçerli değildir.
Enable Jumbo Frames (Jumbo Çerçeveleri Etkinleştir)	Jumbo çerçeveler için desteği etkinleştirir veya devre dışı bırakır. Bir jumbo çerçevesi daha büyük veri aktarımları için maksimum 8900 baytlık veri yükü içerebilirken normal bir çerçeve 100 baytlık ek yükü de izin vererek en fazla 1400 baytlık veri yükü içerebilir. NOT: Jumbo çerçeve kullanımı yalnızca jumbo çerçeve desteği veri yolu üzerindeki tüm ağ bileşenlerinde etkinleştirildiyse başarılı olabilir.
iSCSI IP Version (iSCSI IP Sürümü)	IP değerlerinin Internet Protokolü sürüm 4 (IPv4) veya sürüm 6 (IPv6) biçimini kullanıp kullanmadığını belirtir. IPv4 32 bit adresleri kullanır. IPv6 128 bit adresler kullanır.
Enable iSNS (iSNS'i Etkinleştir)	Ad-IP adresi eşlemesi sağlayan belirli bir Internet Depolama Adı Hizmeti sunucusuyla kaydı etkinleştirir veya devre dışı bırakır.
iSNS Address (iSNS Adresi)	Bir iSNS sunucusunun IP adresini belirtir.
Alternate iSNS Address (iSNS Adresini Değiştir)	Farklı bir alt ağda olabilen alternatif bir iSNS sunucusunun IP adresini belirtir. DİKKAT: IP ayarlarını değiştirmek veri ana bilgisayarlarının depolama sistemine erişimini yitirmesine neden olabilir.

4. Aşağıdakilerden birini uygulayın:
 - Ayarlarınızı kaydetmek ve sisteminizi yapılandırmaya devam etmek için **Apply** (Uygula) düğmesine tıklayın.
 - Ayarlarınızı kaydetmek ve paneli kapatmak için, **Apply and Close** (Uygula ve Kapat) düğmesine tıklayın.Bir onay ekranı görüntülenir.
5. Değişikliklerinizi kaydetmek için **Yes** (Evet) düğmesine tıklayın. Aksi halde **No** (Hayır) düğmesine tıklayın.

Denetleyici başına iki bağlantı noktasını FC, iki bağlantı noktasını ise iSCSI olarak yapılandırma

İki bağlantı noktasını FC ve iki bağlantı noktasını iSCSI olarak yapılandırmak için her denetleyicide aşağıdaki adımları uygulayın:

1. Karşılama panelinde **Sistem Ayarları**'ni seçin ve **Bağlantı Noktaları** sekmesine tıklayın.
2. Host Post Mode (Konak Yayınlama Modu) listesinden **FC-and-iSCSI**'yi (FC ve iSCSI) seçin.
NOT: Bağlantı noktası 0 ve 1 FC bağlantı noktalarıdır. Bağlantı noktası 2 ve 3 iSCSI bağlantı noktalarıdır.
3. FC bağlantı noktasına özgü seçenekleri ayarlayın:
 - Konakla iletişim kurmak için **Hız**'ı uygun bir değere veya uygun bağlantı hızını otomatik olarak belirleyen otomatik ayara getirin. Hız uyumsuzluğu, bir bağlantı noktasıyla konak arasındaki iletişimi engeller. Hızı yalnızca bağlantı noktasını bilinen bir hızı kullanmaya zorlamanız gerekirse ayarlayın.
 - **FC Connection Mode**'u (FC Bağlantı Modu) point-to-point (noktadan noktaya) ya da auto (otomatik) olarak ayarlayın:
 - **point-to-point** (noktadan noktaya): Fiber Kanal noktadan noktaya.
 - **auto** (otomatik): Modu algılanan bağlantı türüne göre otomatik olarak ayarlar.
4. iSCSI bağlantı noktasına özgü seçenekleri ayarlayın:

Tablo 7. iSCSI bağlantı noktasına özgü seçenekler

IP Adresi	IPv4 veya IPv6 için bağlantı noktası IP adresi. Her denetleyicideki ilgili bağlantı noktalarından birini bir alt ağa, diğerini ise ikinci bir alt ağa atayın. Depolama sistemindeki her iSCSI ana bilgisayar bağlantı noktasına farklı bir IP adresi atandığından emin olun. Örneğin IPv4 kullanan bir sistemde: <ul style="list-style-type: none">• Denetleyici A bağlantı noktası 2: 10.10.10.100• Denetleyici A bağlantı noktası 3: 10.11.10.120• Denetleyici B bağlantı noktası 2: 10.10.10.110• Denetleyici B bağlantı noktası 3: 10.11.10.130
-----------	----------------------------------------------------------------------------------------------------------------------------------------------------------------------------------------------------------------------------------------------------------------------------------------------------------------------------------------------------------------------------------------------------------------------------------------------------------------------------------------------------------------------------------------------------------------------------------------------

Tablo 7. iSCSI bağlantı noktasına özgü seçenekler (devamı)

Ağ Maskesi	IPv4 için, atanmış bağlantı noktası IP adresinin alt ağ maskesi.
Ağ Geçidi	IPv4 için, atanmış bağlantı noktası IP adresinin ağ geçidi IP adresi.
Varsayılan Yönlendirici	IPv6 için, atanmış bağlantı noktası IP adresinin varsayılan yönlendiricisi.

5. Panelin Advanced Settings (Gelişmiş Ayarlar) bölümünde, tüm iSCSI bağlantı noktalarına uygulanacak seçenekleri ayarlayın:
- Kimlik Doğrulamayı (CHAP) Etkinleştir. Üçlü El Sıkışma Kimlik Doğrulama Protokolü'nün kullanımını etkinleştirir veya devre dışı bırakır. Bu panelde CHAP'nin etkileştirilmesi veya devre dışı bırakılması, CHAP'yi Yapılandır panelindeki ayarı günceller (Konaklar konusunda **Eylem > CHAP'yi yapılandır** seçilerek kullanılabilir). CHAP, varsayılan olarak devre dışıdır.
 - Bağlantı Hızı.
 - auto—Uygun hız karşılıklı olarak otomatik belirlenir.
 - 1 Gb/sn—Bu ayar 10 Gb/sn HBA'lar için geçerli değildir.
 - Jumbo Çerçeveleri Etkinleştir. Jumbo çerçeve desteğini etkinleştirir veya devre dışı bırakır. 100 bayt ek yüke izin veren normal bir çerçeve 1400 bayt yük içerebilir, oysa bir jumbo çerçeve büyük veri transferleri için en fazla 8900 bayt yük içerebilir.
NOT: Jumbo çerçeve kullanımı yalnızca jumbo çerçeve desteği veri yolu üzerindeki tüm ağ bileşenlerinde etkinleştirildiyse başarılı olabilir.
 - iSCSI IP Sürümü. IP değerlerinin İnternet Protokolü sürüm 4 (IPv4) veya sürüm 6 (IPv6) biçimini kullanıp kullanmadığını belirler. IPv4, 32 bit adresler kullanır. IPv6, 128 bit adresler kullanır.
 - iSNS'i etkinleştir. Addan IP adresine eşleme sağlayan belirli bir İnternet Depolama Ad Hizmeti sunucusuna kaydolmayı etkinleştirir veya devre dışı bırakır.
 - iSNS Adresi. Bir iSNS sunucusunun IP adresini belirtir.
 - Alternatif iSNS Adresi. Farklı bir ağ altta bulunabilecek alternatif bir iSNS sunucusunun IP adresini belirtir.
- ⚠ DİKKAT: IP ayarlarını değiştirmek veri ana bilgisayarlarının depolama sistemine erişimini yitirmesine neden olabilir.**
6. Aşağıdakilerden birini uygulayın:
- Ayarlarınızı kaydetmek ve sisteminizi yapılandırmaya devam etmek için **Apply** (Uygula) düğmesine tıklayın.
 - Ayarlarınızı kaydetmek ve paneli kapatmak için, **Apply and Close** (Uygula ve Kapat) düğmesine tıklayın.
- Bir onay ekranı görüntülenir.
7. Değişikliklerinizi kaydetmek için **OK**'e (Tamam) tıklayın. Kaydetmeyecekseniz **Yes**'e (Evet) tıklayın.

Depolama kurulumunun yapılandırılması

Depolama Kurulum Sihirbazı, konak ve birim eklemeye hazırlık olarak disk grupları ve havuzlar oluşturmanın her adımında size yol gösterir.

NOT: Sihirbazı istediğiniz zaman iptal edebilirsiniz, ancak tamamlanan adımlarda yapılan değişiklikler kaydedilir.

Depolama Kurulum Sihirbazına Karşılama panelinden veya **Eylem > Depolama Kurulumu**'nu seçerek erişin. Sihirbazı eriştiğinizde, ortamınız için depolama türünü seçmelisiniz. Bir depolama türü seçtikten sonra, disk grupları ve havuzlar oluşturmaya yönelik adımlarda size yol gösterilir. Görüntülenen paneller ve bunlardaki seçenekler şunlara bağlıdır:

- Seçilen depolama türünün sanal veya doğrusal olması
- Sistemin yeni (tüm diskler boş ve kullanılabilir durumda ve bir havuz oluşturulmamış) olması
- Sistemde bir havuz olup olmaması
- Depolama sağlama konusundaki deneyiminiz ve disk gruplarınızı belirli bir şekilde ayarlamak istemeniz

Ekrandaki talimatlar sağlama sürecinde size yol gösterir.

Depolama alanı türünü seçme

Sihirbazı ilk kez eriştiğinizde, ortamınız için kullanılacak depolama türünü seçmeniz istenir.

Seçenekleri okuyun ve seçiminizi yapın, sonra devam etmek için **İleri**'ye tıklayın.

- Sanal depolama aşağıdaki özellikleri destekler:
 - Katmanlama
 - Anlık görüntüler
 - Çoğaltma
 - Ölçülü kaynak sağlama

- Takılı RAID denetleyicisi başına bir havuz ve havuz başına 16 adede kadar disk grubu
- Büyük havuzlar özelliği etkin, havuz başına maksimum 1 PB kullanılabilir kapasite
- RAID düzeyleri 1, 5, 6, 10 ve ADAPT
- RAID kapasitesini artırmak için ayrı diskler eklemek yalnızca ADAPT disk grupları için desteklenir
- Ek RAID disk grupları eklenerek kapasite artırılabilir
- Sayfa boyutu statiktir (4 MB)
- SSD okuma önbelleği
- Genel ve/veya dinamik etkin yedekler
- Doğrusal depolama aşağıdaki özellikleri destekler:
 - Takılı RAID denetleyicisi başına 32 adede kadar havuz ve havuz başına bir disk grubu
 - RAID 0, 1, 3, 5, 6, 10, 50 düzeylerini, ADAPT ve NRAID'i destekler
 - RAID kapasitesini artırmak için ayrı diskler eklemek, RAID 0, 3, 5, 6, 10, 50 ve ADAPT disk grupları için desteklenir
 - Disk grubu başına yapılandırılabilir yığın boyutu
 - Genel, özel ve/veya dinamik etkin yedekler

i **NOT:** Dell EMC sanal depolama kullanılmasını önerir.

i **NOT:** Belirli bir depolama türü kullanarak bir disk grubu oluşturulduktan sonra sistem ek disk grupları için bu depolama türünü kullanır. Diğer depolama türüne geçmek için önce tüm disk gruplarını kaldırmanız gerekir.

Disk grupları ve havuzlar oluşturma

Disk grupları ve havuzlar oluşturulurken görüntülenen panel, sanal bir depolama ortamında mı, yoksa doğrusal bir depolama ortamında mı çalıştığınıza bağlıdır.

Sanal depolama ortamları

Bir sanal depolama ortamında çalışıyorsanız, sistem mevcut tüm diskleri tarar, optimum bir depolama yapılandırması önerir ve önerilen disk grubu düzenini panelde görüntüler.

Sanal bir depolama ortamında, depolama sistemi disk gruplarını havuz ve katmana göre otomatik olarak gruplandırır. Disk grupları ayrıca açıklama olarak yedek ve kullanılmayan disklerin yapılandırması da dahil olmak üzere sağlanacak disklerin toplam boyut ve disk sayısının da içerir.

Sistem geçerli bir depolama yapılandırması belirleyemiyorsa, sihirbaz bunun nedenlerini sıralar ve düzgün bir yapılandırma elde etmek için talimatlar verir. Sistem sağlıklıysa ise, nasıl düzeltileceğine dair bir açıklama ile birlikte bir hata görüntülenir. Hataları düzeltmek için sihirbazdaki önerileri uygulayın, ardından optimize edilmiş yapılandırmayı görüntülemek için **Tekrar Tara**'ya tıklayın.

Sağlanmış bir havuzu olmayan bir sistemde, önerilen yapılandırmadan memnun kalırsanız, sistemi panelde görüntülediği haliyle sağlamak için **Havuz Oluştur**'a tıklayın ve konak ekleme işlemine geçin. Havuzu olan bir sistemde, önerilen yapılandırmadan memnun kalırsanız, sistemi panelde görüntülediği haliyle sağlamak için **Havuzları Genişlet**'e tıklayın.

Ortamınız kendine özgü bir kurulum gerektiriyorsa, Gelişmiş Yapılandırma Oluştur paneline erişmek için **Gelişmiş Yapılandırmaya Git**'e tıklayın. Disk Grubu Ekle'yi seçin ve disk gruplarını manuel olarak sırayla oluşturmak için talimatlarını izleyin. Yedekleri Yönet'i seçin ve global yedekleri manuel olarak seçmek için talimatları izleyin.

Doğrusal depolama ortamları

Bir doğrusal depolama ortamında çalışıyorsanız, Gelişmiş Havuzlar Oluştur paneli açılır.

Disk Grupları Ekle'yi seçin ve disk gruplarını teker teker manuel olarak oluşturmak için talimatlarını izleyin. **Yedekleri Yönet**'i seçin ve global yedekleri manuel olarak seçmek için talimatları izleyin. Sunulan seçenekler hakkında daha fazla bilgi için simgeye tıklayın.

Yönlendirmeli disk grubu ve havuz oluşturma sihirbazını açma

Disk grubu ve havuz oluşturma sihirbazını açmak için aşağıdaki adımları uygulayın:

1. Aşağıdaki eylemlerden birini gerçekleştirerek Depolama Kurulumu'na erişin:
 - Karşılama panelinde **Kona Kurulumu**'na tıklayın.
 - Giriş konu başlığından **Eylem > Konak Kurulumu**'na tıklayın.
2. Sisteminizi sağlamak için ekrandaki yönergeleri izleyin.

Ana bilgisayar kurulumu gerekleřtirme

Bu b3l3mde Dell EMC PowerVault ME4 Series depolama sistemleri iin ana bilgisayar kurulumunun gerekleřtirilmesi aıklanmıřtır:

Dell EMC ana bilgisayar kurulumunun aynı anda yalnızca bir ana bilgisayar 3zerinde gerekleřtirilmesini 3nerir.

Desteklenen HBA'lar veya iSCSI ađ adapt3rlerinin listesi iin *Dell EMC PowerVault ME4 Serisi Depolama Sistemi Destek Matrisi* b3l3m3ne bakın.

Daha fazla bilgi iin, *Dell EMC PowerVault ME4 Series Depolama Sistemi Y3netici Kılavuzu*'nda bařlatıcılar, ana bilgisayarlar ve ana bilgisayar grupları ve ana bilgisayar ve birim ekleme hakkındaki konulara bakın.

Konular:

- [Ana bilgisayar sistem gereksinimleri](#)
- [Windows ana bilgisayarları](#)
- [Linux konakları](#)
- [VMware ESXi konakları](#)
- [Citrix XenServer ana bilgisayarları](#)

Ana bilgisayar sistem gereksinimleri

ME4 Series denetleyici kasalarına bađlı olan ana bilgisayarların ařađıdaki gereksinimleri karřılaması gerekir:

Sistem yapılandırmanıza bađlı olarak, ana bilgisayar iřletim sistemleri oklu yol kullanılmasını gerektirebilir.

Hata toleransı gerekiyorsa, oklu yol kullanma yazılımı gerekebilir. Ana bilgisayar tabanlı oklu yol yazılımı, ana bilgisayar ve herhangi bir depolama birimi arasındaki iki mantıksal yolun aynı anda var olabileceđi herhangi bir yapılandırmada kullanılmalıdır. Bu, konađa giden veya bir anahtar ile depolama arasında birden ok bađlantı olan ođu yapılandırmayı ierir.

ok yollu yapılandırma hakkında

ME4 Series depolama sistemleri, Asimetrik Mantıksal Birim Eriřimi (ALUA) iin SCSI-3 standardına uygundur.

ALUA uyumlu depolama sistemleri, aygıt keřfi sırasında konađa en iyi olan ve olmayan yol bilgileri sađlar. ALUA'yı uygulamaya geirmek iin sunucularınızı ok yollu G/ (MPIO) kullanacak řekilde yapılandırmanız gerekir.

Windows ana bilgisayarları

HBA'ların veya ađ adapt3rlerinin takıldıđından, s3r3c3lerin ve desteklenen en yeni BIOS'un ve 3r3n yazılımının y3klendiđinden emin olun.

FC HBA'lar ile bir Windows ana bilgisayarını yapılandırma

Ařađıdaki b3l3mlerde, Fibre Channel (FC) HBA'lar ile bir Windows ana bilgisayarın nasıl yapılandırılacađı aıklanmaktadır:

3n kořullar

- PowerVault Manager kılavuzlu sistem ve depolama kurulum iřlemini tamamlayın.
- Depolama sistemine bir ana bilgisayar bađlamadan 3nce bu kılavuzdaki kablolama řemalarına bařvurun; bařarılı bir kurulum iin dikkatli bir planlama gerekir.

FC HBA'lar ile bir Windows ana bilgisayarını depolama sistemine ekleme

Fibre Channel (FC) HBA'lar ile bir Windows ana bilgisayarını depolama sistemine eklemek için aşağıdaki adımları uygulayın:

1. Tüm HBA'larda Dell.com/support sayfasında verilen desteklenen en son üretici yazılımı ve sürücülerin olduğundan emin olun. Desteklenen FC HBA'ların listesi için Dell.com/support adresindeki *Dell EMC ME4 Serisi Depolama Sistemi Destek Matrisi*'ne bakın.
2. Ana bilgisayar sunucularını depolama sistemine anahtarlar kullanarak veya doğrudan kablolar için FC kablo şemalarını kullanın.
3. FC konaklarına MPIO'yu yükleyin:
 - a. Server Manager'ı açın.
 - b. **Roller ve Özellikler Ekle**'e tıklayın, sonra Özellikler sayfasına ulaşınca **İleri**'ye tıklayın.
 - c. **Çok Yollu G/Ç**'yi seçin.
 - d. **İleri**'ye, **Yükle**'ye, **Kapat**'a tıklayın ve ardından konak sunucuyu yeniden başlatın.
4. FC HBA WWN'lerini belirleyin ve belgeleme kaydedin:
 - a. Bir Windows PowerShell konsolu açın.
 - b. **Get-InitiatorPort** yazın ve Enter tuşuna basın.
 - c. FC HBA WWN'lerini bulup kaydedin. Bunlar birimleri konaklara eşlemek için gereklidir.
5. Konaklar depolama sistemine FC anahtarları kullanılarak bağlandıysa, her HBA için trafiği yalıtım üzere bölge oluşturun:

NOT: Ana bilgisayarlar depolama sistemine doğrudan bağlandıysa bu adımı atlayın.

 - a. Her sunucu HBA'sına bir bölge oluşturmak için FC anahtar yönetim arabirimini kullanın. Her bölge yalnızca bir HBA WWN'sini ve tüm depolama bağlantısı WWN'lerini içermelidir.
 - b. Her FC anahtarı için tekrarlayın.

NOT: ME4 Series depolama sistemleri tek başlatıcı/çok hedefli bölgeleri destekler.

FC HBA'lar ile bir Windows ana bilgisayarını kaydetme ve birimler oluşturma

Fibre Channel (FC) HBA'lar ile Windows ana bilgisayarını kaydetmek ve PowerVault Manager'ni kullanarak birimler oluşturmak için aşağıdaki adımları uygulayın:

1. PowerVault Manager'da oturum açın.
2. Ana bilgisayar Kurulumu sihirbazına erişin:
 - Açılış ekranında **Ana Bilgisayar Kurulumu**'na tıklayın.
 - Giriş konu başlığından **Eylem > Ana bilgisayar Kurulumu**'na tıklayın.
3. Listelenen ön koşulları karşıladığınızdan emin olun, sonra **İleri**'ye tıklayın.
4. **Ana Bilgisayar Adı** alanına bir ana bilgisayar adı yazın.
5. [FC HBA'lar ile bir Windows ana bilgisayarını depolama sistemine ekleme](#) sayfa 42 bölümünün 4. adımındaki bilgileri kullanarak yapılandırmakta olduğunuz ana bilgisayarın FC başlatıcılarını seçin, sonra **İleri**'ye tıklayın.
6. Ana bilgisayar diğer ana bilgisayarlar ile bir kümede gruplayın.
 - a. Küme yapılandırmalarında, aynı gruptaki tüm ana bilgisayarların aynı depolamayı paylaşabilmesi için ana bilgisayarları bir araya gruplayın.
 - Bu ana bilgisayar kümedeki ilk ana bilgisayarsa, **Yeni bir ana bilgisayar grubu oluştur**'u seçin, ana bilgisayar grubu için bir ad girin ve **İleri**'ye tıklayın.
 - Bu ana bilgisayar mevcut bir ana bilgisayar grubuna ekleniyorsa, **Mevcut ana bilgisayar grubuna ekle**'yi seçin, açılır listeden grubu seçin ve **İleri**'ye tıklayın.

NOT: Ana bilgisayar, ana bilgisayar grubundaki diğer tüm başlatıcılarla aynı erişim, bağlantı noktası ve LUN ayarlarıyla aynı birim veya birim gruplarına eşlenmelidir.
 - b. Bağımsız ana bilgisayarlarda **Bu ana bilgisayarını gruplama** seçeneğini belirleyip **İleri**'ye tıklayın.
7. Birimleri Bağla sayfasında her birim için ad, boyut ve havuz belirtin ve **İleri**'ye tıklayın. Birim eklemek için **Satır Ekle**'ye tıklayın. Bir birimi çıkarmak için **Kaldır**'a tıklayın.

NOT: Dell EMC, birimleri daha iyi tanımlamak için adı ana bilgisayar adıyla güncellenizi önerir.
8. Özet sayfasında ana bilgisayar yapılandırma ayarlarını gözden geçirin, sonra **Ana bilgisayarını Yapılandır**'a tıklayın. Ana bilgisayar başarıyla yapılandırılırsa **Başarılı** iletişim kutusu görüntülenir.
9. Sihirbazın Giriş sayfasına dönmek için **Evet** seçeneğine, sihirbazı kapatmak için ise **Hayır** seçeneğine tıklayın.

Windows ana bilgisayardaki birimler için MPIO'yu etkinleştirme

Windows ana bilgisayardaki birimler için MPIO'yu etkinleştirirken aşağıdaki adımları uygulayın:

1. Server Manager'ı açın.
2. **Araçlar** > **MPIO**'yu seçin.
3. **Çoklu Yolu Keşfet** sekmesine tıklayın.
4. **Aygıt Donanım Kimliği** listesinden **DellEMC ME4**'ü seçin.
DellEMC ME4 seçeneği **Aygıt Donanım Kimliği** listesinde yoksa:
 - a. Çoklu yol kullanımı için birime giden birden fazla bağlantı olduğundan emin olun.
 - b. **Dell EMC ME4**'nin **MPIO Aygıtları** sekmesindeki **Aygıtlar** listesinde önceden bulunmadığından emin olun.
5. **Ekle**'ye ve Windows sunucusunu yeniden başlatmak için **Evet**'e tıklayın.

Bir Windows ana bilgisayarda birimleri biçimlendirme

Bir Windows ana bilgisayarda birim biçimlendirmek için aşağıdaki adımları uygulayın:

1. Sunucu Yöneticisi'ni açın.
2. **Araçlar** > **Bilgisayar Yönetimi**'ni seçin.
3. **Disk Yönetimi**'ne sağ tıklayın, sonra **Diskleri Yeniden Tara**'yı seçin.
4. Yeni diske sağ tıklayın ve **Çevrimiçi**'ni seçin.
5. Yeni diske tekrar sağ tıklayın ve **Diski Başlat**'ı seçin.
Diski Başlat iletişim kutusu açılır.
6. Disk için bölümlenme stilini seçin ve **Tamam**'a tıklayın.
7. Ayrılmamış alana sağ tıklayın, oluşturulacak birim türünü seçin ve birimi oluşturmak için sihirbazdaki adımları izleyin.

iSCSI ağ adaptörleri ile bir Windows ana bilgisayarı yapılandırma

Bu talimatlarda ağ yedekliliği ve yük devretme için çift anahtarlı alt ağ kullanımının IPv4 yapılandırması anlatılmaktadır. Talimatlar IPv6 yapılandırmasını kapsamaz:

Ön koşullar

- PowerVault Manager kılavuzlu kurulum işlemini ve depolama kurulum işlemini tamamlayın.
- Depolama sistemine bir ana bilgisayar bağlamadan önce bu kılavuzdaki kablolama şemalarına başvurun; başarılı bir kurulum için dikkatli bir planlama gerekir.
- Kullanılacak iSCSI ağı IP adresleriyle, aşağıdaki örnekteki gibi bir planlama çalışma sayfası oluşturun:

Tablo 8. Çift bağlantı noktalı iSCSI NIC'leri olan ana bilgisayar için örnek çalışma sayfası

Yönetim	IP
Server Management (Sunucu Yönetimi)	10.10.96.46
ME4024Denetleyici A Yönetimi	10.10.96.128
ME4024 Denetleyici B Yönetimi	10.10.96.129
Alt ağ 1	
Sunucu iSCSI NIC 1	172.1.96.46
ME4024 denetleyici A bağlantı noktası 0	172.1.100.128
ME4024 denetleyici B bağlantı noktası 0	172.1.200.129
ME4024 denetleyici A bağlantı noktası 2	172.1.102.128
ME4024 denetleyici B bağlantı noktası 2	172.1.202.129
Alt ağ Maskesi	255.255.0.0

Tablo 8. Çift bağlantı noktalı iSCSI NIC'leri olan ana bilgisayar için örnek çalışma sayfası (devamı)

Yönetim	IP
Alt ağ 2	
Sunucu iSCSI NIC 1	172.2.96.46
ME4024 denetleyici A bağlantı noktası 1	172.2.101.128
ME4024 denetleyici B bağlantı noktası 1	172.2.201.129
ME4024 denetleyici A bağlantı noktası 3	172.2.103.128
ME4024 denetleyici B bağlantı noktası 3	172.2.203.129
Alt ağ Maskesi	255.255.0.0

NOT: Bu talimatlarda ağ yedekliliği ve yük devretme için çift anahtarlı bir alt ağın IPv4 yapılandırması anlatılmaktadır. Talimatlar IPv6 yapılandırmasını kapsamaz.

iSCSI ağ adaptörleri ile bir Windows ana bilgisayarı depolama sistemine ekleme

iSCSI ağ adaptörleri ile bir Windows ana bilgisayarı depolama sistemine eklemek için aşağıdaki adımları uygulayın:

1. Tüm ağ adaptörlerinde Dell.com/support sayfasında açıklanan desteklenen en son ürün yazılımının ve sürücülerin bulunduğundan emin olun.
NOT: Dell EMC PowerVault ME4 Series depolama sistemi yalnızca yazılım iSCSI adaptörlerini destekler.
2. Ana bilgisayar sunucuları depolama sistemine anahtar kullanarak veya doğrudan kablolarla bağlamak için iSCSI kablo şemalarını kullanın.
3. iSCSI ana bilgisayarlarına MPIO'yu yükleyin:
 - a. Sunucu Yöneticisi'ni açın.
 - b. **Yönet > Roller ve Özellikler Ekle**'ye tıklayın.
 - c. Özellikler sayfasına ulaşıncaya dek **İleri**'ye tıklayın.
 - d. **Çok Yollu G/Ç**'yi seçin.
 - e. **İleri**'ye, **Yükle**'ye ve **Kapat**'a tıklayın.
 - f. Windows sunucusunu yeniden başlatın.

iSCSI ağına bağlanan her ağ adaptörü için IP adresleri atayın

iSCSI ağına bağlanan ağ adaptörünün IP adreslerini atamak için aşağıdaki adımları uygulayın:

DİKKAT: IP adresleri her ağın alt ağları ile eşleşmelidir. NIC'lere doğru IP adreslerini atadığınızdan emin olun. IP adreslerinin yanlış bağlantı noktalarına atanması bağlantı sorunlarına neden olabilir.

NOT: Jumbo çerçeveler kullanıyorsanız bunların veri yolundaki tüm aygıtlarda, adaptör bağlantı noktalarında, anahtarlarda ve depolama sisteminde etkinleştirilmesi ve yapılandırılması gerekir.

1. Ağ ve Paylaşım Merkezi'nden **Adaptör ayarlarını değiştir**'e tıklayın.
2. Ağ adaptörüne sağ tıklayın, sonra **Özellikler**'i seçin.
3. **İnternet Protokolü Sürüm 4**'e, sonra **Özellikler**'e tıklayın.
4. **Aşağıdaki IP adresini kullan** radyo düğmesini seçin ve Ön koşullar kısmında anlatıldığı gibi oluşturduğunuz planlama çalışma sayfasına göre ilgili IP adresini (ör: 172.1.96.46) doldurun.
5. Ağ maskesini ayarlayın.
6. Uygunsa bir ağ geçidi yapılandırın.
7. **Tamam**'a ve **Kapat**'a tıklayın. Ayarlar seçilen adaptöre uygulanır.
8. Gerekli iSCSI arabirimlerinin (**Çift bağlantı noktalı iSCSI NIC'leri olan ana bilgisayar için örnek çalışma sayfası** sayfa 43 kısmında NIC 1 ve NIC 2) her biri için 1.-7. adımları tekrarlayın.
9. Devam etmeden önce ana bilgisayar bağlantısını doğrulamak için komut isteminde her denetleyici IP adresini ping'leyin. Ping başarılı olmazsa, arabirimler arasındaki bağlantıları ve IP/alt ağ uyumunu doğrulayın.

Windows ana bilgisayarda iSCSI Başlatıcısını yapılandırma

Windows ana bilgisayardaki iSCSI Başlatıcısını yapılandırmak için aşağıdaki adımları uygulayın:

1. Server Manager'ı açın.
2. **Araçlar > iSCSI Başlatıcısı**'ni seçin. **iSCSI Başlatıcısı Özellikleri** iletişim kutusu açılır.
iSCSI başlatıcısı ilk kez çalıştırılıyorsa, sunucu yeniden başlatıldığında otomatik olarak başlatılması için sorulduğunda **Evet**'e tıklayın.
3. **Bul** sekmesine, ardından **Portalı Bul**'a tıklayın. **Hedef Protokolü Bul** iletişim kutusu açılır.
4. Ön koşullar kısmında oluşturduğunuz planlama çalışma sayfasını kullanarak ilk alt ağda bulunan A denetleyicisindeki bir bağlantı noktasının IP adresini ekleyin ve **Tamam**'a tıklayın.
5. Denetleyici B'den gelen ikinci alt ağdaki bir bağlantı noktasının IP adresini eklemek için 3.-4. adımları tekrarlayın.
6. **Hedefler** sekmesine tıklayın, bulunan bir hedefi seçin ve **Bağlan**'a tıklayın.
7. **Çoklu Yolu Etkinleştir** onay kutusunu işaretleyin ve **Gelişmiş**'e tıklayın. **Gelişmiş Ayarlar** iletişim kutusu açılır.
 - Aşağı açılan **Yerel Adaptör** menüsünden **Microsoft iSCSI başlatıcısı**'ni seçin.
 - Aşağı açılan **Başlatıcı IP'si** menüsünden NIC 1'in IP adresini seçin.
 - Aşağı açılan **Hedef portal IP** menüsünden aynı alt ağda listelenen ilk IP'yi seçin.
 - **iSCSI Başlatıcısı Özellikleri** iletişim kutusuna dönmek için iki kez **Tamam**'a tıklayın.
8. Alt ağdaki bağlantı noktalarının her biriyle bağlantı kurmak için 6.-7. adımları NIC için tekrarlayın.
i **NOT:** Çok yönlü yapılandırmalar için 10. adım gereklidir.
9. 3.-8. adımları tekrarlayarak NIC 2'yi ikinci alt ağdaki hedeflere bağlayın.
i **NOT:** Tüm bağlantılar yapıldıktan sonra her yolu görmek için **Sık Kullanılan Hedefler** sekmesine tıklayabilirsiniz. **Ayrıntılar**'a tıklarsanız her yolun kendi bilgilerini görebilirsiniz.
10. **Yapılandırma** sekmesine tıklayın ve **Başlatıcı Adı** alanına başlatıcı adını kaydedin. Birimleri konağa eşlemek için bir başlatıcı adı gerekir.
11. **iSCSI Başlatıcısı Özellikleri** iletişim kutusunu kapatmak için **Tamam**'a tıklayın.

iSCSI ağ adaptörleri ile Windows ana bilgisayarı kaydetme ve birimler oluşturma

iSCSI ağ adaptörleri ile Windows ana bilgisayarı kaydetmek ve PowerVault Manager'ni kullanarak birimler oluşturmak için aşağıdaki adımları uygulayın:

1. PowerVault Manager'da oturum açın.
2. Ana bilgisayar Kurulumu Sihirbazına erişin:
 - Açılış ekranında **Ana Bilgisayar Kurulumu**'na tıklayın.
 - Giriş konu başlığından **Eylem > Ana bilgisayar Kurulumu**'nu seçin.
3. Listelenen ön koşulları karşıladığınızdan emin olun, sonra **İleri**'ye tıklayın.
4. **Ana Bilgisayar Adı** alanına bir ana bilgisayar adı yazın.
5. **iSCSI Başlatıcısını Yapılandırma** bölümünün 10. adımındaki bilgileri kullanarak, yapılandırmakta olduğunuz ana bilgisayarın iSCSI başlatıcılarını seçin ve **İleri**'e tıklayın.
6. Ana bilgisayarı diğer ana bilgisayarlar ile bir kümede gruplayın.
 - Küme yapılandırmalarında, aynı gruptaki tüm ana bilgisayarların aynı depolamayı paylaşabilmesi için ana bilgisayarları bir araya gruplayın.
 - Bu ana bilgisayar kümedeki ilk ana bilgisayarsa, **Yeni bir ana bilgisayar grubu oluştur**'u seçin, ana bilgisayar grubu için bir ad girin ve **İleri**'ye tıklayın.
 - Bu ana bilgisayar mevcut bir ana bilgisayar grubuna ekleniyorsa, **Mevcut ana bilgisayar grubuna ekle**'yi seçin, açılır listeden grubu seçin ve **İleri**'ye tıklayın.
i **NOT:** Ana bilgisayar, ana bilgisayar grubundaki diğer tüm başlatıcılarla aynı erişim, bağlantı noktası ve LUN ayarlarıyla aynı birim veya birim gruplarına eşlenmelidir.
 - Bağımsız ana bilgisayarlarda **Bu ana bilgisayarı gruplama** seçeneğini belirleyip **İleri**'ye tıklayın.
7. Birimleri Bağla sayfasında her birim için ad, boyut ve havuz belirtin ve **İleri**'ye tıklayın.
Birim eklemek için **Satır Ekle**'ye tıklayın. Bir birimi çıkarmak için **Kaldır**'a tıklayın.
i **NOT:** Dell EMC, birimleri daha iyi tanımlamak için birim adını ana bilgisayar adı ile güncellenizi önerir.
8. Özet sayfasında ana bilgisayar yapılandırma ayarlarını gözden geçirin, sonra **Ana bilgisayarı Yapılandır**'a tıklayın.
Ana bilgisayar başarıyla yapılandırılırsa **Başarılı** iletişim kutusu görüntülenir.
9. Sihirbazın Giriş sayfasına dönmek için **Evet** seçeneğine, sihirbazı kapatmak için ise **Hayır** seçeneğine tıklayın.

Windows ana bilgisayardaki birimler için MPIO'yu etkinleştirme

Bir Windows ana bilgisayardaki birimler için MPIO'yu etkinleştirirken aşağıdaki adımları uygulayın:

1. Sunucu Yöneticisi'ni açın.
2. **Araçlar** > **MPIO**'yu seçin.
3. **Çoklu Yolu Keşfet** sekmesine tıklayın.
4. **Aygıt Donanım Kimliği** listesinden **Dell EMC ME4**'ü seçin.
Dell EMC ME4 seçeneği **Aygıt Donanım Kimliği** listesinde yoksa:
 - a. Çoklu yol kullanımı için birime giden birden fazla bağlantı olduğundan emin olun.
 - b. **Dell EMC ME4**'nin **MPIO Aygıtları** sekmesindeki **Aygıtlar** listesinde önceden bulunmadığından emin olun.
5. **Ekle**'ye ve Windows sunucusunu yeniden başlatmak için **Evet**'e tıklayın.

Windows ana bilgisayarda iSCSI başlatıcısını güncelleştirme

Windows ana bilgisayardaki iSCSI başlatıcısını güncelleştirmek için aşağıdaki adımları uygulayın:

1. Sunucu Yöneticisi'ni açın.
2. **Araçlar** > **iSCSI başlatıcısı**'na tıklayın.
3. **Birimler ve Aygıtlar** sekmesine tıklayın.
4. **Otomatik yapılandır**'a tıklayın.
5. **iSCSI Başlatıcısı Özellikleri** penceresini kapatmak için **Tamam**'a tıklayın.

Windows ana bilgisayarda birimleri biçimlendirme

Bir Windows ana bilgisayarda birim biçimlendirmek için aşağıdaki adımları uygulayın:

1. Sunucu Yöneticisi'ni açın.
2. **Araçlar** > **Bilgisayar Yönetimi**'ni seçin.
3. **Disk Yönetimi**'ne sağ tıklayın, sonra **Diskleri Tekrar Tara**'yı seçin.
4. Yeni diske sağ tıklayın ve **Çevrimiçi**'ni seçin.
5. Yeni diske tekrar sağ tıklayın, **Diski Başlat**'ı seçin. **Diski Başlat** iletişim kutusu açılır.
6. Disk için bölümlenme stilini seçin ve **Tamam**'a tıklayın.
7. Ayrılmamış alana sağ tıklayın, oluşturulacak birim türünü seçin ve birimi oluşturmak için sihirbazdaki adımları izleyin.

SAS HBA'lar ile bir Windows ana bilgisayarını yapılandırma

Aşağıdaki bölümlerde, SAS HBA'lar ile bir Windows ana bilgisayarın nasıl yapılandırılacağı açıklanmaktadır:

Ön koşullar

- PowerVault Manager kılavuzlu sistem ve depolama kurulum işlemini tamamlayın.
- Depolama sistemine bir ana bilgisayar bağlamadan önce bu kılavuzdaki kablolama şemalarına başvurun; başarılı bir kurulum için dikkatli bir planlama gerekir.

SAS HBA'lar ile bir Windows ana bilgisayarını depolama sistemine ekleme

SAS HBA'lar ile bir Windows ana bilgisayarını depolama sistemine eklemek için aşağıdaki adımları uygulayın:

1. Tüm HBA'larda Dell.com/support sayfasında açıklanan desteklenen en son üretici yazılımı ve sürücüler olduğundan emin olun. Desteklenen SAS HBA'larının bir listesi için Dell.com/support adresindeki *Dell EMC ME4 Serisi Depolama Sistemi Destek Matrisi*'ne bakın.
2. Ana bilgisayar sunucularını doğrudan depolama sistemine kablolamak için SAS kablo şemalarını kullanın.
3. SAS ana bilgisayarlarına MPIO'yu yükleyin:
 - a. i. Sunucu Yöneticisi'ni açın.
 - ii. **Yönet** > **Roller ve Özellikler Ekle**'ye tıklayın.

- iii. Özellikler sayfasına ulaşıncaya dek **İleri**'ye tıklayın.
 - iv. **Çok Yollu G/Ç**'yi seçin.
 - v. **İleri**'ye, **Yükle**'ye ve **Kapat**'a tıklayın.
 - vi. Windows sunucusunu yeniden başlatın.
4. SAS HBA WWN'lerini belirleyin ve belgeye kaydedin:
 - a. Bir Windows PowerShell konsolu açın.
 - b. **Get-InitiatorPort** yazın ve Enter tuşuna basın.
 - c. SAS HBA WWN'lerini bulup kaydedin. Bunlar birimleri sunucuya eşlemek için gereklidir.

SAS HBA'lar ile bir Windows ana bilgisayarı kaydetme ve birimler oluşturma

SAS HBA'lar ile Windows ana bilgisayarı kaydetmek ve PowerVault Manager'ni kullanarak birimler oluşturmak için aşağıdaki adımları uygulayın:

1. PowerVault Manager'da oturum açın.
2. Ana bilgisayar Kurulumu sihirbazına erişin:
 - Açılış ekranında **Ana Bilgisayar Kurulumu**'na tıklayın.
 - Giriş konu başlığından **Eylem** > **Ana bilgisayar Kurulumu**'na tıklayın.
3. Listelenen ön koşulları karşıladığınızdan emin olun, sonra **İleri**'ye tıklayın.
4. **Ana Bilgisayar Adı** alanına bir ana bilgisayar adı yazın.
5. **Depolama sistemine SAS ana bilgisayarları bağlama** bölümünün 4. adımında belgelenen bilgileri kullanarak yapılandırmakta olduğunuz ana bilgisayarın SAS başlatıcılarını seçin, ardından **İleri**'ye tıklayın.
6. Ana bilgisayarı diğer ana bilgisayarlar ile bir kümede gruplayın.
 - Küme yapılandırmalarında, aynı gruptaki tüm ana bilgisayarların aynı depolamayı paylaşabilmesi için ana bilgisayarları bir araya gruplayın.
 - Bu ana bilgisayar kümedeki ilk ana bilgisayarsa, **Yeni bir ana bilgisayar grubu oluştur**'u seçin, ana bilgisayar grubu için bir ad girin ve **İleri**'ye tıklayın.
 - Bu ana bilgisayar mevcut bir ana bilgisayar grubuna ekleniyorsa, **Mevcut ana bilgisayar grubuna ekle**'yi seçin, açılır listeden grubu seçin ve **İleri**'ye tıklayın.
- i** **NOT:** Ana bilgisayar, ana bilgisayar grubundaki diğer tüm başlatıcılarla aynı erişim, bağlantı noktası ve LUN ayarlarıyla aynı birim veya birim gruplarına eşlenmelidir.

 - Bağımsız ana bilgisayarlarda **Bu ana bilgisayarı gruplama** seçeneğini belirleyip **İleri**'ye tıklayın.
7. Birimleri Bağla sayfasında her birim için ad, boyut ve havuz belirtin ve **İleri**'ye tıklayın.

Birim eklemek için **Satır Ekle**'ye tıklayın. Bir birimi çıkarmak için **Kaldır**'a tıklayın.

i **NOT:** Dell EMC, birimleri daha iyi tanımlamak için birim adını ana bilgisayar adı ile güncellenizi önerir.
8. Özet sayfasında ana bilgisayar yapılandırma ayarlarını gözden geçirin, sonra **Ana bilgisayarı Yapılandır**'a tıklayın.

Ana bilgisayar başarıyla yapılandırılırsa **Başarılı** iletişim kutusu görüntülenir.
9. Sihirbazın Giriş sayfasına dönmek için **Evet** seçeneğine, sihirbazı kapatmak için ise **Hayır** seçeneğine tıklayın.

Windows ana bilgisayardaki birimler için MPIO'yu etkinleştirme

Windows ana bilgisayardaki birimler için MPIO'yu etkinleştirirken aşağıdaki adımları uygulayın:

1. Sunucu Yöneticisi'ni açın.
2. **Araçlar** > **MPIO**'yu seçin.
3. **Çoklu Yolu Keşfet** sekmesine tıklayın.
4. **Aygıt Donanım Kimliği** listesinden **DellEMC ME4**'ü seçin.

DellEMC ME4 seçeneği **Aygıt Donanım Kimliği** listesinde yoksa:

 - a. Çoklu yol kullanımı için birime giden birden fazla bağlantı olduğundan emin olun.
 - b. **Dell EMC ME4**'nin **MPIO Aygıtları** sekmesindeki **Aygıtlar** listesinde önceden bulunmadığından emin olun.
5. **Ekle**'ye ve Windows sunucusunu yeniden başlatmak için **Evet**'e tıklayın.

Windows ana bilgisayarda birimleri biçimlendirme

Bir Windows ana bilgisayarda birim biçimlendirmek için aşağıdaki adımları uygulayın:

1. Sunucu Yöneticisi'ni açın.
2. **Araçlar > Bilgisayar Yönetimi**'ni seçin.
3. **Disk Yönetimi**'ne sağ tıklayın, sonra **Diskleri Yeniden Tara**'yı seçin.
4. Yeni diske sağ tıklayın ve **Çevrimiçi**'ni seçin.
5. Yeni diske tekrar sağ tıklayın, **Diski Başlat**'ı seçin. **Diski Başlat** iletişim kutusu açılır.
6. Disk için bölümlenme stilini seçin ve **Tamam**'a tıklayın.
7. Ayrılmamış alana sağ tıklayın, oluşturulacak birim türünü seçin ve birimi oluşturmak için sihirbazdaki adımları izleyin.

Linux konakları

HBA'ların veya ağ adaptörlerinin takıldığından, sürücülerin ve desteklenen en yeni BIOS'un yüklendiğinden emin olun.

FC HBA'lar ile bir Linux ana bilgisayarı yapılandırma

Aşağıdaki bölümlerde, Fibre Channel (FC) HBA'lar ile bir Linux ana bilgisayarın nasıl yapılandırılacağı açıklanmaktadır:


Ön koşullar

- PowerVault Manager kılavuzlu sistem ve depolama kurulum işlemini tamamlayın.
- Depolama sistemine bir ana bilgisayar bağlamadan önce bu kılavuzdaki kablolama şemalarına başvurun; başarılı bir kurulum için dikkatli bir planlama gerekir.
- Sistem düzeyinde değişiklikler yapmak için yönetimsel veya ayrıcalıklı kullanıcı izinleri gereklidir. Bu adımlar kök seviyesinde erişime sahip olduğunuzu ve gerekli tüm yazılım paketlerinin (örneğin DM Multipath gibi) kurulu olduğunu varsaymaktadır.

FC HBA'lar ile bir Linux ana bilgisayarı depolama sistemine ekleme

Fibre Channel (FC) HBA'lar ile Linux ana bilgisayarı depolama sistemine eklemek için aşağıdaki adımları uygulayın:

1. Tüm HBA'larda, Destek Destk portalında açıklanan desteklenen en son üretici yazılımı ve sürücüler olduğundan emin olun. Desteklenen standart FC HBA'ların bir listesi için Dell web sitesindeki *Dell EMC PowerVault ME4 Series depolama matrisine* bakın. OEM'ler için donanım sağlayıcınıza başvurun.
2. Ana bilgisayar sunucuları anahtarlar kullanarak veya doğrudan depolama sistemini kullanarak kablolamak için FC kablo şemalarını kullanın.
3. Depolama sistemine bağlanmak için, aşağıdakileri yaparak Fiber Kanal WWN'lerini tanımlayın:
 - a. Bir terminal oturumu açın.
 - b. `ls -l /sys/class/fc_host` komutunu çalıştırın.
 - c. `more /sys/class/fc_host/host?/port_name` komutunu, ? yerine veri çıkışında sağlanan konak numaralarını kullanarak çalıştırın.
 - d. WWN sayısal adını kaydedin.
4. Konaklar depolama sistemine FC anahtarlarıyla bağlanıyorsa, her HBA'nın trafiğini yalıtım için bölgeler oluşturun. Konaklar depolama sistemine doğrudan bağlanıyorsa bu adımı atlayın.
 - a. Her sunucu HBA'sına bir bölge oluşturmak için FC anahtar yönetim arabirimini kullanın. Her bölge yalnızca bir HBA WWN'sini ve tüm depolama bağlantısı WWN'lerini içermelidir.
 - b. Her FC anahtarı için tekrarlayın.

 **NOT:** ME4 Series depolama sistemleri tek başlatıcılı/çok hedefli bölgeleri destekler.

FC HBA'lar ile bir Linux ana bilgisayarı kaydetme ve birimler oluşturup eşleme

Linux ana bilgisayarı Fibre Channel (FC) HBA'lar ile kaydetmek, birimler oluşturmak ve birimleri eşlemek için aşağıdaki adımları uygulayın:

1. PowerVault Manager'da oturum açın.
2. Ana bilgisayar Kurulumu sihirbazına erişin:

- Açılış ekranında **Ana Bilgisayar Kurulumu**'na tıklayın.
 - Giriş konu başlığından **Eylem > Ana bilgisayar Kurulumu**'na tıklayın.
- Listelenen ön koşulları karşıladığınızdan emin olun, sonra **İleri**'ye tıklayın.
 - Ana Bilgisayar Adı** alanına bir ana bilgisayar adı yazın.
 - Doğru başlatıcıları belirlemek için [FC HBA'lar ile bir Linux ana bilgisayar depolama sistemine ekleme](#) sayfa 48 bölümünün 3. adımındaki bilgileri kullanarak yapılandırmakta olduğunuz ana bilgisayarın FC başlatıcılarını seçin, sonra **İleri**'ye tıklayın.
 - Ana bilgisayarları diğer ana bilgisayarlarla birlikte gruplayın.
 - Küme yapılandırmalarında, aynı gruptaki tüm ana bilgisayarların aynı depolamayı paylaşabilmesi için ana bilgisayarları bir araya gruplayın.
 - Bu ana bilgisayar kümedeki ilk ana bilgisayarsa, **Yeni bir ana bilgisayar grubu oluştur**'u seçin, sonra bir ad girip **İleri**'ye tıklayın.
 - Bu ana bilgisayar mevcut bir ana bilgisayar grubuna ekleniyorsa, **Mevcut ana bilgisayar grubuna ekle**'yi seçin. Açılır listeden grubu seçin ve **İleri**'ye tıklayın.
- NOT:** Ana bilgisayar, ana bilgisayar grubundaki diğer tüm başlatıcılarla aynı erişim, bağlantı noktası ve LUN ayarlarıyla aynı birim veya birim gruplarına eşlenmelidir.
- Bağımsız ana bilgisayarlarda **Bu ana bilgisayar grubuna** seçeneğini belirleyip **İleri**'ye tıklayın.
- Birimleri Bağla sayfasında her birim için ad, boyut ve havuz belirtin ve **İleri**'ye tıklayın.
Birim eklemek için **Satır Ekle**'ye tıklayın. Bir birimi çıkarmak için **Kaldır**'a tıklayın.
NOT: Dell EMC, birimleri daha iyi tanımlamak için adı ana bilgisayar adıyla güncellenizi önerir.
 - Özet sayfasında ana bilgisayar yapılandırma ayarlarını gözden geçirin, sonra **Ana bilgisayar Yapılandır**'a tıklayın.
Ana bilgisayar başarıyla yapılandırılırsa **Başarılı** iletişim kutusu görüntülenir
 - Sihirbazın Giriş sayfasına dönmek için **Evet** seçeneğine, sihirbazı kapatmak için ise **Hayır** seçeneğine tıklayın.

Linux ana bilgisayarlarda DM Multipath özelliğini etkinleştirme ve yapılandırma

Linux ana bilgisayarda DM Multipath özelliğini etkinleştirmek ve yapılandırmak için aşağıdaki adımları uygulayın:

NOT: Dahili sunucu disk sürücülerini çoklu yol yapılandırma dosyalarına karşı koruyun ve bloke edin. Bu adımlar, depolama sistemi üzerinde DM Multipath'i kullanmayı sağlayacak temel ayarlardır. DM Multipath paketlerinin yüklendiği varsayılmıştır.

- DM Çok Yollu durumunu listelemek için `multipath -t` komutunu çalıştırın.
- Yürürlükte olan bir yapılandırma yoksa, varsayılan bir şablonu `/etc` dizinine kopyalamak için 1. adımdaki komut çalıştırılarak dökümü alınan bilgileri kullanın.
- DM çok yollu çekirdek sürücüsü yüklü değilse:
 - Hizmetin otomatik olarak çalışmasını etkinleştirmek için `systemctl enable multipathd` komutunu kullanın.
 - Hizmeti başlatmak için `systemctl start multipathd` komutunu çalıştırın.
- Depolama aygıtlarını yapılandırma dosyasıyla birlikte yüklemek için `multipath` komutunu çalıştırın.
- DM Multipath altında yapılandırıldığı haliyle Dell EMC PowerVault ME4 Series depolama aygıtlarını listelemek için `multipath -l` komutunu çalıştırın.

Birimlerde bir Linux dosya sistemi oluşturma

Bir XFS dosya sistemi oluşturmak ve kurmak için aşağıdaki adımları uygulayın:

- `multipath -l` komut sonucu içerisinde, bir dosya sistemi oluştururken aygıt "çoklu yoldan hedefe" ögesini belirleyin.
Bu örnekte, çoklu yol ilk defa yapılandırıldığında ilk aygıt `/dev/mapper/mpatha` olur ve bu aygıt `/dev/sdb` ve `/dev/sdd` olmak üzere `sg` blok aygıtlarına karşılık gelir.
NOT: Denetleyici/Hedef/Veri Yolu/LUN eşlemesinden tüm SCSI aygıtlarını listelemek için `lsscsi` komutunu çalıştırın. Bu komut ayrıca denetleyici başına blok aygıtları da tanımlar.
- Bir xfs türü dosya sistemi oluşturmak için `mkfs.xfs /dev/mapper/mpatha` komutunu çalıştırın.
- Bu dosya sistemi için VolA gibi başvuru bir adı olan bir takma noktası oluşturmak için `mkdir /mnt/VolA` komutunu çalıştırın.
- Dosya sistemini takmak için `mount /dev/mapper/mpatha /mnt/VolA` komutunu çalıştırın.
- Dosya sistemini, uygulamaları veya dosya hizmetlerini barındırmak için başka bir dizin olarak kullanmaya başlayın.
- PowerVault Manager tarafından sağlanan her bir birim için 1-5 arasındaki adımları tekrarlayın. Örneğin `/dev/mapper/mpathb` aygıtı, `/dev/sdc` ve `/dev/sde` olmak üzere `sg` blok aygıtlarına karşılık gelir.

iSCSI ağ adaptörleri ile bir Linux ana bilgisayarı yapılandırma

Aşağıdaki bölümlerde, iSCSI ağ adaptörleri ile bir Linux ana bilgisayarın nasıl yapılandırılacağı açıklanmaktadır:

- PowerVault Manager kılavuzlu sistem ve depolama kurulum işlemini tamamlayın.
- Depolama sistemine bir ana bilgisayar bağlamadan önce bu kılavuzdaki kablolama şemalarına başvurun; başarılı bir kurulum için dikkatli bir planlama gerekir.
- Sistem düzeyinde değişiklikler yapmak için yönetimsel veya ayrıcalıklı kullanıcı izinleri gereklidir. Aşağıdaki bölümlerde kök seviyesinde erişim olduğu ve iSCSI başlatıcısı ve DM Multipath gibi gerekli tüm yazılım paketlerinin yüklü olduğu varsayılmaktadır.
- Kullanılacak iSCSI ağı IP adresleriyle, aşağıdaki örnekteki gibi bir planlama çalışma sayfası oluşturun.

Tablo 9. Çift bağlantı noktalı iSCSI NIC'leri olan tek ana bilgisayar sunucusu için örnek çalışma sayfası

Yönetim	IP
Sunucu Yönetimi	10.10.96.46
ME4024 Denetleyici A Yönetimi	10.10.96.128
ME4024 Denetleyici B Yönetimi	10.10.96.129
Alt ağ 1	
Sunucu iSCSI NIC 1	172.1.96.46
ME4024 denetleyici A bağlantı noktası 0	172.1.100.128
ME4024 denetleyici B bağlantı noktası 0	172.1.200.129
ME4024 denetleyici A bağlantı noktası 2	172.1.102.128
ME4024 denetleyici B bağlantı noktası 2	172.1.202.129
Alt ağ Maskesi	255.255.0.0
Alt ağ 2	
Sunucu iSCSI NIC 1	172.2.96.46
ME4024 denetleyici A bağlantı noktası 1	172.2.101.128
ME4024 denetleyici B bağlantı noktası 1	172.2.201.129
ME4024 denetleyici A bağlantı noktası 3	172.2.103.128
ME4024 denetleyici B bağlantı noktası 3	172.2.203.129
Alt ağ Maskesi	255.255.0.0

Bu talimatlarda ağ yedekliliği ve yük devretme için çift anahtarlı bir alt ağın IPv4 yapılandırması anlatılmaktadır. Talimatlar IPv6 yapılandırmasını kapsamaz.

iSCSI ağ adaptörleri ile bir Linux ana bilgisayarı depolama sistemine ekleme

1. Tüm ağ adaptörlerinde Dell Destek portalında açıklanan desteklenen en son ürün yazılımının ve sürücülerin bulunduğundan emin olun.
2. Ana bilgisayar sunucularını anahtarlara veya doğrudan depolama sistemine bağlamak için iSCSI kablolama şemalarını kullanın.

iSCSI ağına bağlanan her ağ adaptörü için IP adresleri atayın

⚠ DİKKAT: IP adresleri her ağ için alt ağlarla eşleşmelidir, bu yüzden ağ bağdaştırıcılarına IP adreslerini doğru şekilde atadığınızdan emin olun. IP adreslerini yanlış bağlantı noktalarına atamak bağlantı sorunlarına neden olabilir.

ⓘ NOT: Jumbo çerçeveler kullanıyorsanız bunların veri yolundaki tüm aygıtlarda, adaptör bağlantı noktalarında, anahtarlarda ve depolama sisteminde etkinleştirilmesi ve yapılandırılması gerekir.

RHEL 7 için

1. Sunucu terminalinden veya konsolundan, NIC yapılandırma aracına (NetworkManager TUI) erişmek için **nmtui** komutunu çalıştırın.
2. Yüklü Ethernet arabirimlerinin listesini görüntülemek için **Bağlantıyı düzenle** ögesini seçin.
3. IP adresini atamak istediğiniz iSCSI NIC'yi seçin.
4. IPv4 Yapılandırma seçeneğini **Manuel** olarak değiştirin.
5. "Önkoşullar" bölümünde oluşturduğunuz planlama çalışma sayfasını kullanarak, NIC'nin IP adresini x.x.x.x/16 biçimiyle girip alt ağ maskesini sağlayın. Örneğin: 172.1.96.46/16
6. Uygunsa bir ağ geçidi yapılandırın.
7. IPv6 Yapılandırması için **YOKSAY** seçeneğini seçin.
8. Sistem açıldığında NIC'yi başlatmak için **Otomatik olarak bağlan** seçeneğini işaretleyin.
9. Bağlantıyı düzenle kısmından çıkmak için **Tamam** seçeneğini belirleyin.
10. Ana menüye dönmek için **Geri** ögesini seçin.
11. NetworkManager TUI'den çıkmak için **Çık** ögesini seçin.
12. IP bağlantısı sağlamak için yeni ağ arabirimine ve ilişkili depolama ana bilgisayar bağlantı noktalarına ping komutu gönderin.
13. IP adresi atadığınız her NIC için 1-12 arasındaki adımları tekrarlayın.

SLES 12 için

1. Sunucu terminalinden veya konsolundan YaST Kontrol Merkezi'ne erişmek için `yast` komutunu çalıştırın.
2. **Sistem > Ağ Ayarları** ögesini seçin.
3. IP adresini atamak istediğiniz iSCSI NIC'yi seçin ve ardından **Düzenle** ögesini seçin.
4. **Statik Olarak Atanmış IP Adresi** ögesini seçin.
5. "Önkoşullar" bölümünde oluşturduğunuz planlama çalışma sayfasını kullanarak NIC'nin IP adresini girin. Örneğin: 172.1.96.46
6. "Önkoşullar" bölümünde oluşturduğunuz planlama çalışma sayfasını kullanarak NIC'nin alt ağ maskesini girin. Örneğin: 255.255.0.0
7. İleri ögesini seçin.
8. IP bağlantısı sağlamak için yeni ağ arabirimine ve ilişkili depolama ana bilgisayar bağlantı noktalarına ping komutu gönderin.
9. IP adresi ("Önkoşullar" bölümünde oluşturduğunuz planlama çalışma sayfasındaki NIC1 ve NIC2'ye) atadığınız her bir NIC için 1-8 arasındaki adımları tekrarlayın.
10. Ağ ayarlarından çıkmak için **Tamam** ögesini seçin.
11. YaST'dan çıkmak için **Tamam** ögesini seçin.

Depolama sistemine bağlanmak için iSCSI başlatıcılarını yapılandırma

RHEL 7 için

1. Sunucu terminalinden veya konsolundan, hedefleri (bağlantı noktası A0) keşfetmek için aşağıdaki `iscsiadm` komutunu çalıştırın:
`iscsiadm -m discovery -t sendtargets -p <IP>`
Burada `<IP>` IP adresidir. Örneğin:
`iscsiadm -m discovery -t sendtargets -p 172.1.100.128`
2. Bulma sonuçları ile `iscsiadm` komutunu çalıştırarak portalların her birine giriş yapın:
 - a. Şu komutu çalıştırın: **`iscsiadm -m node -T <tam IQN > -p <IP>`**
Burada `<tam IQN>`, 1. adım sonucunun tam IQN listesi ve `<IP>`, IP adresidir. Örneğin:
`iscsiadm -m node -T iqn.1988-11.com.abcc:01.array.bc305bb0b841-p 172.1.100.128`
 - b. 1. adımdaki keşif komutu sonucunu kullanarak her bir denetleyici ana bilgisayar bağlantı noktası için girişi tekrarlayın.
 - c. Tüm hedeflerin otomatik olarak bağlandığından emin olmak için ana bilgisayarını yeniden başlatın.

SLES 12 için

1. Sunucu terminalinden veya konsolundan YaST Kontrol Merkezine erişmek için `yast` komutunu kullanın.
2. Ağ **Hizmet> iSCSI Başlatıcı** ögesini seçin.

3. Hizmet sekmesinde, **Önyükleme Sırasında** seçeneğini belirleyin.
4. **Bağlı Hedefler sekmesi** öğesini seçin.
5. **Ekle** öğesini seçin. iSCSI Başlatıcı Keşif ekranı görüntülenir.
6. Daha önce oluşturduğunuz **Çift bağlantı noktalı iSCSI NIC'leri olan tek ana bilgisayar sunucusu için örnek çalışma sayfasını** kullanarak A0 bağlantı noktasının IP adresini IP Adresi alanına girin ve ardından **İleri**'ye tıklayın. Örneğin: 172 . 1 . 100 . 128 .
7. **Bağlan** öğesini seçin.
8. iSCSI Başlatıcı Keşif ekranında, sonraki bağdaştırıcıyı seçin ve **Bağlan** öğesini seçin.
9. İstendiğinde, şu uyarı mesajını atlamak için **Devam**'ı seçin: "Uyarı: HedefAdı adlı hedef zaten bağlı".
10. Otomatik Olarak Başla öğesini seçin, ardından **İleri** öğesine tıklayın.
11. Kalan tüm bağdaştırıcılar için 2-10 arasındaki adımları tekrarlayın.
12. Hedefler bağlandığında, YaST'den çıkmak için **İleri > Çık**'a tıklayın.
13. Tüm hedeflerin otomatik olarak bağlandığından emin olmak için ana bilgisayarı yeniden başlatın.

iSCSI ağ adaptörleri ile Linux ana bilgisayarı kaydetme ve birim oluşturma

1. PowerVault Manager'da oturum açın.
2. Ana bilgisayar Kurulumu sihirbazına erişin:
 - Açılış ekranında **Ana Bilgisayar Kurulumu**'na tıklayın.
 - Ana konu başlığında, **Eylem > Ana Bilgisayar Kurulum** öğesine tıklayın.
3. Listelenen ön koşulları karşıladığınızdan emin olun, sonra **İleri**'ye tıklayın.
4. **Ana Bilgisayar Adı** alanına bir ana bilgisayar adı yazın.
5. **Depolama sistemine bağlanmak için iSCSI başlatıcılarını yapılandırma** sayfa 51 bölümündeki bilgileri kullanarak yapılandırmakta olduğunuz ana bilgisayarın iSCSI başlatıcılarını seçin, sonra **İleri** öğesine tıklayın.
6. Ana bilgisayarları diğer ana bilgisayarlarla birlikte gruplayın.
 - a. Küme yapılandırmalarında, aynı gruptaki tüm ana bilgisayarların aynı depolamayı paylaşabilmesi için ana bilgisayarları bir araya gruplayın.
 - Bu ana bilgisayar kümedeki ilk ana bilgisayarsa, **Yeni bir ana bilgisayar grubu oluştur**'u seçin, sonra bir ad girip **İleri**'ye tıklayın.
 - Bu ana bilgisayar mevcut bir ana bilgisayar grubuna ekleniyorsa, **Mevcut ana bilgisayar grubuna ekle**'yi seçin. Açılır listeden grubu seçin ve **İleri**'ye tıklayın.

NOT: Ana bilgisayar, ana bilgisayar grubundaki diğer tüm başlatıcılarla aynı erişim, bağlantı noktası ve LUN ayarlarıyla aynı birim veya birim gruplarına eşlenmelidir.
 - b. Bağımsız ana bilgisayarlarda **Bu ana bilgisayarı grublama** seçeneğini belirleyip **İleri**'ye tıklayın.
7. Birimleri Bağla sayfasında her birim için ad, boyut ve havuz belirtin ve **İleri**'ye tıklayın.
Birim eklemek için **Satır Ekle**'ye tıklayın. Bir birimi çıkarmak için **Kaldır**'a tıklayın.
NOT: Dell EMC, birimleri daha iyi tanımlamak için adı ana bilgisayar adıyla güncelleme önerir.
8. Özet sayfasında ana bilgisayar yapılandırma ayarlarını gözden geçirin, sonra **Ana bilgisayarı Yapılandır**'a tıklayın.
Ana bilgisayar başarıyla yapılandırılırsa **Başarılı** iletişim kutusu görüntülenir.
9. Sihirbazın Giriş sayfasına dönmek için **Evet** seçeneğine, sihirbazı kapatmak için ise **Hayır** seçeneğine tıklayın.

iSCSI ağ adaptörleri ile Linux ana bilgisayarda DM Multipath'i etkinleştirme ve yapılandırma

NOT: Dahili sunucu disk sürücülerini çoklu yol yapılandırma dosyalarına karşı koruyun ve bloke edin. Bu adımlar, depolama sistemi üzerinde DM Multipath'i kullanmayı sağlayacak temel ayarlardır. DM Multipath paketlerinin yüklendiği varsayılmıştır.

1. DM Çok Yollu durumunu listelemek için `multipath -t` komutunu çalıştırın.
2. Hiçbir yapılandırma yoksa, varsayılan bir şablonu `/etc` dizinine kopyalamak için 1. adımda görüntülenen komut bilgilerini kullanın.
3. DM çok yollu çekirdek sürücüsü yüklü değilse:
 - a. Hizmetin otomatik olarak çalışmasını etkinleştirmek için `systemctl enable multipathd` komutunu kullanın.
 - b. Hizmeti başlatmak için `systemctl start multipathd` komutunu çalıştırın.
4. Depolama aygıtlarını yapılandırma dosyasıyla birlikte yüklemek için **multipath** komutunu çalıştırın.

5. **multipath -l** komutunu çalıştırarak DM Çoklu Yol altında yapılandırılan Dell EMC PowerVault ME4 Series depolama aygıtlarını listeleyin.

Birimlerde bir Linux dosya sistemi oluşturma

Bir XFS dosya sistemi oluşturmak ve kurmak için aşağıdaki adımları uygulayın:

1. Yukarıdaki **multipath -l** komut sonucu içerisinde, bir dosya sistemi oluştururken aygıt "çoklu yoldan hedefe" ögesini belirleyin.
Bu örnekte, çoklu yol ilk defa yapılandırıldığında ilk aygıt `/dev/mapper/mpatha` olacaktır ve bu aygıt `/dev/sdb` ve `/dev/sdd` olmak üzere `sg` blok aygıtlarına karşılık gelecektir.
NOT: Controller / Target / Bus / LUN haritasından tüm SCSI aygıtlarını listelemek için `lsscsi` komutunu çalıştırın. Bu ayrıca denetleyici başına blok aygıtlarını tanımlar.
2. Bir xfs türü dosya sistemi oluşturmak için `mkfs.xfs/dev/mapper/mpatha` komutunu çalıştırın.
3. Bu dosya sistemi için VolA gibi başvuru bir ada sahip yeni bir bağlama noktası oluşturmak için `mkdir/mnt/VolA` komutunu çalıştırın.
4. Dosya sistemini bağlamak için `mount /dev/mapper/mpatha /mnt/VolA` komutunu çalıştırın.
5. Dosya sistemini, uygulamaları veya dosya hizmetlerini barındırmak için başka bir dizin olarak kullanmaya başlayın.
6. PowerVault Manager tarafından sağlanan diğer birimler için 1-5 arasındaki adımları tekrarlayın. Örneğin `/dev/mapper/mpathb`; `/dev/sdc` ve `/dev/sde` olmak üzere `sg` blok aygıtlarına karşılık gelir.

Linux için SAS ana bilgisayar sunucu yapılandırması

Aşağıdaki bölümlerde Linux çalıştıran SAS konak sunucularının yapılandırılması anlatılmaktadır:

- PowerVault Manager kılavuzlu sistem ve depolama kurulum işlemini tamamlayın.
- Depolama sistemine bir ana bilgisayar bağlamadan önce bu kılavuzdaki kablolama şemalarına başvurun; başarılı bir kurulum için dikkatli bir planlama gerekir.
- Sistem düzeyinde değişiklikler yapmak için yönetimsel veya ayrıcalıklı kullanıcı izinleri gereklidir. Bu adımlar kök seviyesinde erişime sahip olduğunuzu ve gerekli tüm yazılım paketlerinin (örneğin DM Multipath gibi) kurulu olduğunu varsaymaktadır.

SAS HBA'lar ile bir Linux ana bilgisayar depolama sistemine ekleme

SAS HBA'lar ile bir Linux ana bilgisayar depolama sistemine eklemek için aşağıdaki adımları uygulayın:

1. Tüm HBA'larda Dell Destek web sitesinde verilen desteklenen en son üretici yazılım ve sürücülerinin olduğundan emin olun. Desteklenen SAS HBA'larının bir listesi için, Dell Destek web sitesindeki *Dell EMC ME4 Serisi Depolama Sistemi Destek Matrisi*'ne bakın.
2. Ana bilgisayar sunucularını doğrudan depolama sistemine bağlamak için SAS kablolama şemalarını kullanın.
3. Aşağıdakileri yaparak, depolama sistemine bağlanmak için SAS HBA başlatıcılarını tanımlayın:
 - a. Bir terminal oturumu açın.
 - b. `dmesg|grep scsi|grep slot` komutunu çalıştırın.
 - c. WWN sayısal adını kaydedin.

Ana bilgisayar kaydetme ve birimler oluşturup eşleme

1. PowerVault Manager'da oturum açın.
2. Ana bilgisayar Kurulumu sihirbazına erişin:
 - Açılış ekranında **Ana Bilgisayar Kurulumu**'na tıklayın.
 - Ana konu başlığında, **Eylem > Ana Bilgisayar Kurulum** ögesine tıklayın.
3. Listelenen ön koşulları karşıladığınızdan emin olun, sonra **İleri**'ye tıklayın.
4. **Ana Bilgisayar Adı** alanına bir ana bilgisayar adı yazın.
5. **SAS HBA'lar ile bir Linux ana bilgisayar depolama sistemine ekleme** sayfa 53 bölümünün 3. adımındaki bilgileri kullanarak yapılandırmakta olduğunuz ana bilgisayarın SAS başlatıcılarını seçin, sonra **İleri** ögesine tıklayın.
6. Ana bilgisayarları diğer ana bilgisayarlarla birlikte gruplayın.
 - a. Küme yapılandırmalarında, aynı gruptaki tüm ana bilgisayarların aynı depolamayı paylaşabilmesi için ana bilgisayarları bir araya gruplayın.
 - Bu ana bilgisayar kümedeki ilk ana bilgisayarsa, **Yeni bir ana bilgisayar grubu oluştur**'u seçin, sonra bir ad girip **İleri**'ye tıklayın.
 - Bu ana bilgisayar mevcut bir ana bilgisayar grubuna ekleniyorsa, **Mevcut ana bilgisayar grubuna ekle**'yi seçin. Açılır listeden grubu seçin ve **İleri**'ye tıklayın.

i **NOT:** Ana bilgisayar, ana bilgisayar grubundaki diğer tüm başlatıcılarla aynı erişim, bağlantı noktası ve LUN ayarlarıyla aynı birim veya birim gruplarına eşlenmelidir.

b. Bağımsız ana bilgisayarlarda **Bu ana bilgisayarı grupta** seçeneğini belirleyip **İleri**'ye tıklayın.

7. Birimleri Bağla sayfasında her birim için ad, boyut ve havuz belirtin ve **İleri**'ye tıklayın.

Birim eklemek için **Satır Ekle**'ye tıklayın. Bir birimi çıkarmak için **Kaldır**'a tıklayın.

i **NOT:** Dell EMC, birimleri daha iyi tanımlamak için adı ana bilgisayar adıyla güncellenizi önerir.

8. Özet sayfasında ana bilgisayar yapılandırma ayarlarını gözden geçirin, sonra **Ana bilgisayarı Yapılandır**'a tıklayın.

Ana bilgisayar başarıyla yapılandırılırsa **Başarılı** iletişim kutusu görüntülenir.

9. Sihirbazın Giriş sayfasına dönmek için **Evet** seçeneğine, sihirbazı kapatmak için ise **Hayır** seçeneğine tıklayın.

DM Çok Yollu özelliğini etkinleştirme ve yapılandırma

i **NOT:** Dahili sunucu disk sürücülerini çoklu yol yapılandırma dosyalarına karşı koruyun ve bloke edin. Bu adımlar, depolama sistemleri üzerinde DM Multipathing'i kullanmayı sağlayacak temel ayarlardır. DM Multipathing paketlerinin yüklendiği varsayılmıştır.

1. DM Çok Yollu durumunu listelemek için `multipath -t` komutunu çalıştırın.
2. Yapılandırma yoksa, varsayılan bir şablonu `/etc` dizinine kopyalamak için 1. adımda listelenen komut bilgilerini kullanın.
3. DM çok yollu çekirdek sürücüsü yüklü değilse:
 - a. Hizmetin otomatik olarak çalışmasını etkinleştirmek için `systemctl enable multipathd` komutunu kullanın.
 - b. Hizmeti başlatmak için `systemctl start multipathd` komutunu çalıştırın.
4. Depolama aygıtlarını yapılandırma dosyasıyla birlikte yüklemek için `multipath` komutunu çalıştırın.
5. `multipath -l` komutunu çalıştırarak ME4 Series depolama aygıtlarını DM Çoklu Yol altında yapılandırıldığı haliyle listeleyin.

Birimlerde bir Linux dosya sistemi oluşturma

Bir XFS dosya sistemi oluşturmak ve kurmak için aşağıdaki adımları uygulayın:

1. `multipath -l` komut sonucu içerisinde, bir dosya sistemi oluştururken aygıt "çoklu yoldan hedefe" ögesini belirleyin.

Bu örnekte, çoklu yol ilk defa yapılandırıldığında ilk aygıt `/dev/mapper/mpatha` olur ve bu aygıt `/dev/sdb` ve `/dev/sdd` olmak üzere `sg` blok aygıtlarına karşılık gelir.

i **NOT:** Denetleyici/Hedef/Veri Yolu/LUN eşlemesinden tüm SCSI aygıtlarını listelemek için `lsscsi` komutunu çalıştırın. Bu komut ayrıca denetleyici başına blok aygıtları da tanımlar.

2. Bir xfs türü dosya sistemi oluşturmak için `mkfs.xfs /dev/mapper/mpatha` komutunu çalıştırın.
3. Bu dosya sistemi için VolA gibi başvuru bir adı olan bir takma noktası oluşturmak için `mkdir /mnt/VolA` komutunu çalıştırın.
4. Dosya sistemini bağlamak için `mount /dev/mapper/mpatha /mnt/VolA` komutunu çalıştırın.
5. Dosya sistemini, uygulamaları veya dosya hizmetlerini barındırmak için başka bir dizin olarak kullanmaya başlayın.
6. PowerVault Manager tarafından sağlanan diğer birimler için 1-5 arasındaki adımları tekrarlayın. Örneğin `/dev/mapper/mpathb`; `/dev/sdc` ve `/dev/sde` olmak üzere `sg` blok aygıtlarına karşılık gelir.

VMware ESXi konakları

HBA'ların veya ağ adaptörlerinin takılı ve desteklenen en son BIOS'un yüklü olduğundan emin olun.

VMware ESXi için Fiber Kanal ana bilgisayar sunucu yapılandırması

Aşağıdaki bölümlerde VMware ESXi çalıştıran Fiber Kanal konak sunucularının nasıl yapılandırılacağı anlatılmaktadır:

Ön koşullar

- PowerVault Manager kılavuzlu sistem ve depolama kurulum işlemini tamamlayın.
- Depolama sistemine bir ana bilgisayar bağlamadan önce bu kılavuzdaki kablolama şemalarına başvurun; başarılı bir kurulum için dikkatli bir planlama gerekir.

- Ana bilgisayara VMware ESXi işletim sisteminin gerekli sürümünü yükleyin ve yapılandırın.

FC HBA'lar ile bir ESXi ana bilgisayarını depolama sistemine ekleme

Fibre Channel (FC) HBA'lar ile ESXi ana bilgisayarını depolama sistemine eklemek için aşağıdaki adımları uygulayın:

1. Tüm HBA'ların Dell Destek portalında açıklanan desteklenen en son üretici yazılımına ve sürücülere sahip olduğundan emin olun. Desteklenen standart FC HBA'ların bir listesi için bkz. Dell web sitesindeki *Dell EMC ME4 Depolama Matrisi*. OEM'ler için donanım sağlayıcınıza başvurun.
2. Ana bilgisayar sunucuları anahtarlar kullanarak veya doğrudan depolama sistemini kullanarak kablolamak için FC kablo şemalarını kullanın.
3. VMware vCenter Server'da oturum açın ve yeni yapılandırılan ESXi ana bilgisayarını uygun veri merkezine ekleyin.
4. Yapılandır sekmesinde, **Depolama > Depolama Adaptörleri**'ni seçin.
5. Gerekli FC depolama adaptörlerinin listelendiğinden emin olun, sonra HBA'nın WWN'sini Özellikler altında listelendiği haliyle kaydedin.
6. Ana bilgisayarlar, depolama sistemine FC anahtarlarıyla bağlanıyorsa aşağıdakileri yaparak her HBA'nın trafiğini yalıtım için bölgeler oluşturun (ana bilgisayarlar, depolama sistemine doğrudan bağlanıyorsa bu adımı atlayın):
 - a. Her sunucu HBA'sına bir bölge oluşturmak için FC anahtar yönetim arabirimini kullanın. Her bölge yalnızca bir HBA WWN'sini ve tüm depolama bağlantısı WWN'lerini içermelidir.
 - b. Alt adımı her FC anahtarı için tekrarlayın.

NOT: Dell EMC PowerVault ME4 Series depolama sistemleri tek başlatıcılı/çok hedefli bölgeleri destekler.

FC HBA'lar ile bir ESXi ana bilgisayarını kaydetme ve birimler oluşturup eşleme

ESXi ana bilgisayarını Fibre Channel (FC) HBA'lar ile kaydetmek, birimler oluşturmak ve birim depolama sistemini eşlemek için aşağıdaki adımları uygulayın:

1. PowerVault Manager'da oturum açın.
2. Ana bilgisayar Kurulumu sihirbazına erişin:
 - Açılış ekranında **Ana Bilgisayar Kurulumu**'na tıklayın.
 - Giriş konu başlığından **Eylem > Ana bilgisayar Kurulumu**'na tıklayın.
3. Listelenen ön koşulları karşıladığınızdan emin olun, sonra **İleri**'ye tıklayın.
4. **Ana Bilgisayar Adı** alanına bir ana bilgisayar adı yazın.
5. **FC HBA'lar ile bir ESXi ana bilgisayarını depolama sistemine ekleme** sayfa 55 bölümünün 5. adımındaki bilgileri kullanarak yapılandırmakta olduğunuz ana bilgisayarın FC başlatıcılarını seçin, sonra **İleri** öğesine tıklayın.
6. Ana bilgisayarları diğer ana bilgisayarlarla birlikte gruplayın.
 - a. Küme yapılandırmalarında, aynı gruptaki tüm ana bilgisayarların aynı depolamayı paylaşabilmesi için ana bilgisayarları bir araya gruplayın.
 - Bu ana bilgisayar kümedeki ilk ana bilgisayarsa, **Yeni bir ana bilgisayar grubu oluştur**'u seçin, sonra bir ad girip **İleri**'ye tıklayın.
 - Bu ana bilgisayar mevcut bir ana bilgisayar grubuna ekleniyorsa, **Mevcut ana bilgisayar grubuna ekle**'yi seçin. Açılır listeden gruba seçin ve **İleri**'ye tıklayın.

NOT: Ana bilgisayar, ana bilgisayar grubundaki diğer tüm başlatıcılarla aynı erişim, bağlantı noktası ve LUN ayarlarıyla aynı birim veya birim gruplarına eşlenmelidir.
 - b. Bağımsız ana bilgisayarlarda **Bu ana bilgisayarları gruplama** seçeneğini belirleyip **İleri**'ye tıklayın.
7. Birimleri Bağla sayfasında her birim için ad, boyut ve havuz belirtin ve **İleri**'ye tıklayın. Birim eklemek için **Satır Ekle**'ye tıklayın. Bir birimi çıkarmak için **Kaldır**'a tıklayın.

NOT: Dell EMC, birimleri daha iyi tanımlamak için adı ana bilgisayar adıyla güncellenizi önerir.
8. Özet sayfasında ana bilgisayar yapılandırma ayarlarını gözden geçirin, sonra **Ana bilgisayarları Yapılandır**'a tıklayın. Ana bilgisayar başarıyla yapılandırılırsa **Başarılı** iletişim kutusu görüntülenir.
9. Sihirbazın Giriş sayfasına dönmek için **Evet** seçeneğine, sihirbazı kapatmak için ise **Hayır** seçeneğine tıklayın.

FC birimleri ile bir ESXi ana bilgisayarının çoklu yol özelliğini etkinleştirme

Fibre Channel (FC) birimleri ile ESXi ana bilgisayarda çoklu yol özelliğini etkinleştirmek için aşağıdaki adımları uygulayın:

1. VMware vCenter Server'da oturum açın, ardından eklenen ESXi konağına tıklayın.
2. Yapılandırma sekmesinde **Depolama Aygıtları**'nı seçin.
3. Depolama aygıtlarını yeniden tarayın.
4. **FC HBA'lar ile bir ESXi ana bilgisayarını kaydetme ve birimler oluşturup eşleme** sayfa 55 prosedüründe oluşturulan FC Diskini (Dell EMC Fibre Channel Disk) seçin, sonra ekranın altından **Özellikler** sekmesini seçin.
5. **Çoklu Yol Düzenle** öğesine tıkladıktan sonra açılır listeden **Çevrimsel Sıralı (VMware)** öğesini seçin.
6. **Tamam**'a tıklayın.
7. Dell EMC PowerVault ME4 Series depolama sisteminden ESXi ana bilgisayarına sunulan tüm birimler için 4-6 arasındaki adımları izleyin.

FC ana bilgisayar sunucusu için birim yeniden tarama ve veri deposu oluşturma

Depolamayı yeniden taramak ve bir veri deposu oluşturmak için aşağıdaki adımları uygulayın:

1. VMware vCenter Sunucusu'nda oturum açın, ardından **FC HBA'lar ile bir ESXi ana bilgisayarını depolama sistemine ekleme** sayfa 55 bölümünün 5. adımında yapılandırılmış ESXi ana bilgisayarına tıklayın.
2. Yapılandırma sekmesinde **Depolama Bağdaştırıcıları** öğesini seçin.
3. FC yazılım bağdaştırıcısını seçin ve **Depolamayı Yeniden Tara** öğesine tıklayın. **Depolamayı Yeniden Tara** iletişim kutusu açılır.
4. **Tamam**'a tıklayın.
Tarama başarıyla tekrarladıktan sonra **FC HBA'lar ile bir ESXi ana bilgisayarını kaydetme ve birimler oluşturup eşleme** sayfa 55 bölümde gösterilen disk bölümleri görüntülenir.
5. ME4 Series biriminde bir VMware veri deposu dosya sistemi oluşturun.
 - a. Yapılandırma sekmesinde **Veri Deposu > Depo Ekle** öğesini seçin.
 - b. Yeni Veri Deposu ekranında tür olarak **VMFS**'yi seçin, sonra **İleri**'ye tıklayın.
 - c. Veri deposu için bir ad girin, **Sağ Birim/LUN** öğesini seçin ve **İleri** öğesine tıklayın.
 - d. Veri deposunun VMFS sürümü olarak **VMFS6**'yı seçin ve **Tamam**'a tıklayın.
 - e. Bölüm yapılandırması sayfasında, gösterilen varsayılan değeri seçin ve **İleri**'ye tıklayın.
 - f. Yeni veri deposunun oluşturulmasını tamamlamak için **Son**'a tıklayın.

VMware ESXi için iSCSI ana bilgisayar sunucu yapılandırması

Aşağıdaki bölümlerde VMware ESXi çalıştıran iSCSI ana bilgisayar sunucularının nasıl yapılandırılacağı anlatılmaktadır:

Ön koşullar

- PowerVault Manager kılavuzlu sistem ve depolama kurulum işlemini tamamlayın.
- Depolama sistemine bir ana bilgisayar bağlamadan önce bu kılavuzdaki kablolama şemalarına başvurun; başarılı bir kurulum için dikkatli bir planlama gerekir.
- Ana bilgisayara VMware ESXi işletim sisteminin gerekli sürümünü yükleyin ve yapılandırın.
- Kullanılacak iSCSI ağı IP adresleriyle, aşağıdaki örnekteki gibi bir planlama çalışma sayfası oluşturun.

Tablo 10. Çift bağlantı noktalı iSCSI NIC'leri olan tek ana bilgisayar sunucusu için örnek çalışma sayfası

Yönetim	IP
Server Management (Sunucu Yönetimi)	10.10.96.46
ME4024 Denetleyici A Yönetimi	10.10.96.128
ME4024 Denetleyici B Yönetimi	10.10.96.129
Alt ağ 1	
Sunucu iSCSI NIC 1	172.1.96.46
ME4024 denetleyici A bağlantı noktası 0	172.1.100.128
ME4024 denetleyici B bağlantı noktası 0	172.1.200.129

Tablo 10. Çift bağlantı noktalı iSCSI NIC'leri olan tek ana bilgisayar sunucusu için örnek çalışma sayfası (devamı)

Yönetim	IP
ME4024 denetleyici A bağlantı noktası 2	172.1.102.128
ME4024 denetleyici B bağlantı noktası 2	172.1.202.129
Alt ağ Maskesi	255.255.0.0
Alt ağ 2	
Sunucu iSCSI NIC 1	172.2.96.46
ME4024 denetleyici A bağlantı noktası 1	172.2.101.128
ME4024 denetleyici B bağlantı noktası 1	172.2.201.129
ME4024 denetleyici A bağlantı noktası 3	172.2.103.128
ME4024 denetleyici B bağlantı noktası 3	172.2.203.129
Alt ağ Maskesi	255.255.0.0

Ağ adaptörleri ile bir ESXi ana bilgisayarını depolama sistemine ekleme

Ağ adaptörleri ile bir ESXi ana bilgisayarını depolama sistemine eklemek için aşağıdaki adımları uygulayın:

- Tüm ağ adaptörlerinde Dell Destek portalında açıklanan desteklenen en son ürün yazılımının ve sürücülerin bulunduğundan emin olun.
NOT: Dell EMC PowerVault ME4 Series depolama sistemi yalnızca yazılım iSCSI adaptörlerini destekler.
- Ana bilgisayar sunucularını anahtar kullanarak kablolamak veya bire-bir moduyla doğrudan depolama sistemine iliştiirmek için iSCSI kablolama şemalarını kullanın. Her depolama sistemi denetleyicisi için iki farklı IP adresi aralığı kaydedin. Örneğin: 172.2.15.x, 172.3.20.x.
- Ana bilgisayar sunucuları depolama sistemine iSCSI anahtarları ile bağlanırsa, anahtarları iki farklı IP adresi aralığı/alt ağ kullanacak şekilde yapılandırın.
Anahtarları iki farklı IP adres aralığı/alt ağ ile yapılandırılmak yüksek kullanılabilirliğe imkan tanır.

VMware ESXi VMkernel'i yapılandırma

VMware ESXi VMkernel'i yapılandırmak için aşağıdaki adımları uygulayın:

- VMWare VSphere Web Client'dan **Yapılandır** > **Ağlar** > **Fiziksel adaptörler**'e tıklayın.
- iSCSI trafiği için kullanılan NIC'lerin aygıt adını bulun ve bir belgeye kaydedin.
- VMkernel adaptörlerine, ardından bir VMkernel adaptörü oluşturmak için artı (+) simgesine tıklayın.
- Bağlantı Türünü Seç sayfasında, **VMkernel Ağ Adaptörü** > **İleri**'yi seçin.
- Hedef Aygıt Seç sayfasında, **Yeni standart anahtar** > **İleri**'yi seçin.
- Standart Anahtar Oluştur sayfasında, artı (+) simgesine tıklayın, ardından "Konakları depolama sistemine bağlama" prosedürünün 4. adımında tanımlanan alt ağa bağlanmak için **vmnic** > **Tamam**'i seçin.
- İleri**'ye tıklayın.
- Bir ağ etiketi sağlayın, ardından bağlantı noktası özelliklerini güncelleyin.
- IPv4 ayarları sayfasında, **Static IP**'yi seçin ve planlama sayfanızı kullanarak bir IP atayın.
- İleri**'ye tıklayın.
- Tamamlanmak üzere sayfasında, ayarları gözden geçirin ve ardından **Son**'a tıklayın.
- iSCSI trafiğinde kullanılacak her NIC için 1.–11. adımları tekrarlayın.

NOT: Jumbo çerçeveler kullanılıyorsa bunlar veri yolu, adaptör bağlantı noktaları, anahtarlar ve depolama sistemi üzerindeki tüm aygıtlarda etkinleştirilmeli ve yapılandırılmalıdır.

ESXi ana bilgisayarında yazılım iSCSI adaptörünü yapılandırma

ESXi konağındaki bir yazılım iSCSI adaptörünü yapılandırmak için aşağıdaki adımları uygulayın:

i **NOT:** 10GBase-T denetleyicili VMware ESXi kullanmayı planlıyorsanız, aşağıdaki görevlerden *birini* gerçekleştirmelisiniz:

- ESXi konağını ME4 Series depolama sistemine bağlamadan önce denetleyici üretici yazılımını Dell.com/support'ta yayımlanan en son sürüme güncelleyin.

veya

- ME4 Series depolama sistemine bağlamadan önce her ESXi konağında aşağıdaki ESX CLI komutunu çalıştırın:
esxcli system settings advanced set --int-value 0 -option /VMFS3 /HardwareAcceleratedLocking
1. VMware vCenter Server'da oturum açın.
 2. **Yapılandır** sekmesinde, **Depolama > Depolama Adaptörleri**'ni seçin.
 3. Artı (+) simgesine tıklayın, ardından **yazılım iSCSI adaptörü > Tamam**'ı seçin. Adaptör, mevcut depolama bağdaştırıcıları listesine eklenir.
 4. Yeni eklenen iSCSI adaptörünü seçin, ardından **Hedefler > Ekle**'ye tıklayın.
 5. Depolama denetleyicisi A'nın iSCSI konak bağlantı noktasına atanan iSCSI IP adresini girin, ardından **Tamam**'a tıklayın.
 6. Depolama denetleyicisi B'nin iSCSI konak bağlantı noktası için 4.-5. adımları tekrarlayın.
 7. Aynı alt ağda birden fazla VMkernel kullanılıyorsa, ağ bağlantı noktası bağlantısını yapılandırın:
 - a. Yazılım iSCSI adaptöründe, **Ağ Bağlantı Noktası Bağlama** sekmesine tıklayın, ardından iSCSI adaptörüne bağlanacak sanal ağ bağlantı noktasını eklemek için artı (+) simgesine tıklayın.

i **NOT:** Bu adım, iSCSI Adaptörü ile *VMware ESXi VMkernel'ı Yapılandır* yordamında oluşturulan VMkernel adaptörleri arasında bir bağlantı kurmak için gereklidir.

iSCSI için kullanılan VMkernel'ların her biri ayrı bir alt ağdaysa bu adımı atlayın.
 - b. *VMware ESXi VMkernel'ını Yapılandır* yordamında oluşturulan VMkernel adaptörlerini seçin, ardından **Tamam**'a tıklayın.
 - c. **Depolama adaptörlerini tekrar tara**'yı seçin.

Yapılandırılmış bir yazılım iSCSI adaptörü ile bir ESXi ana bilgisayarını kaydetme ve birimler oluşturma ve eşleme

ESXi ana bilgisayarını bir yazılım iSCSI adaptörü ile kaydetmek, birimler oluşturmak ve birimleri eşlemek için aşağıdaki adımları uygulayın:

1. PowerVault Manager'da oturum açın.
2. Ana bilgisayar Kurulumu sihirbazına erişin:
 - Açılış ekranında **Ana Bilgisayar Kurulumu**'na tıklayın.
 - Giriş konu başlığından **Eylem > Ana bilgisayar Kurulumu**'na tıklayın.
3. Listelenen ön koşulları karşıladığınızdan emin olun, sonra **İleri**'ye tıklayın.
4. **Ana Bilgisayar Adı** alanına bir ana bilgisayar adı yazın.
5. **ESXi ana bilgisayarında yazılım iSCSI adaptörünü yapılandırma** sayfa 57 bölümündeki bilgileri kullanarak yapılandırmakta olduğunuz ana bilgisayarın iSCSI başlatıcılarını seçin, sonra **İleri** ögesine tıklayın.
6. Ana bilgisayarları diğer ana bilgisayarlarla birlikte gruplayın.
 - a. Küme yapılandırmalarında, aynı gruptaki tüm ana bilgisayarların aynı depolamayı paylaşabilmesi için ana bilgisayarları bir araya gruplayın.
 - Bu ana bilgisayar kümedeki ilk ana bilgisayarsa, **Yeni bir ana bilgisayar grubu oluştur**'u seçin, sonra bir ad girip **İleri**'ye tıklayın.
 - Bu ana bilgisayar mevcut bir ana bilgisayar grubuna ait olacaksa **Mevcut bir ana bilgisayar grubuna ekle**'yi seçin. Grubu aşağı açılan listeden seçin, sonra **İleri**'ye tıklayın.

i **NOT:** Ana bilgisayar, ana bilgisayar grubundaki diğer tüm başlatıcılarla aynı erişim, bağlantı noktası ve LUN ayarlarıyla aynı birim veya birim gruplarına eşlenmelidir.
 - b. Bağımsız ana bilgisayarlarda **Bu ana bilgisayarları gruplama** seçeneğini belirleyip **İleri**'ye tıklayın.
7. Birimleri Bağla sayfasında her birim için ad, boyut ve havuz belirtin ve **İleri**'ye tıklayın.

Birim eklemek için **Satır Ekle**'ye tıklayın. Bir birimi çıkarmak için **Kaldır**'a tıklayın.

i **NOT:** Dell EMC, birimleri daha iyi tanımlamak için adı ana bilgisayar adıyla güncellenizi önerir.
8. Özet sayfasında ana bilgisayar yapılandırma ayarlarını gözden geçirin, sonra **Ana bilgisayar Yapılandır**'a tıklayın.

Ana bilgisayar başarıyla yapılandırılırsa **Başarılı** iletişim kutusu görüntülenir
9. Sihirbazın Giriş sayfasına dönmek için **Evet** seçeneğine, sihirbazı kapatmak için ise **Hayır** seçeneğine tıklayın.

iSCSI birimleri ile bir ESXi ana bilgisayarında çoklu yol özelliğini etkinleştirme

iSCSI birimleri ile ESXi ana bilgisayarlarında çoklu yol özelliğini etkinleştirmek için aşağıdaki adımları uygulayın:

1. VMware vCenter Server'da oturum açın, ardından eklenen ESXi konağına tıklayın.
2. Yapılandırma sekmesinde **Depolama Aygıtları**'nı seçin.
3. Depolama aygıtlarını yeniden tarayın.
4. [Yapılandırılmış bir yazılım iSCSI adaptörü ile bir ESXi ana bilgisayarını kaydetme ve birimler oluşturma ve eşleme](#) sayfa 58 prosedüründe oluşturulan iSCSI diskini (Dell EMC iSCSI diski) seçin, sonra ekranın altından **Özellikler** sekmesini seçin.
5. **Çoklu Yol Düzenle** öğesine tıkladıktan sonra açılır listeden **Çevrimsel Sıralı (VMware)** öğesini seçin.
6. **Tamam**'a tıklayın.
7. Dell EMC PowerVault ME4 Series depolama sisteminden, ESXi konağına sunulan tüm birimler için 4.–6. adımları tekrarlayın.

iSCSI ağ adaptörleri ile bir ESXi ana bilgisayarını için birim yeniden tarama ve veri deposu oluşturma

Depolamayı yeniden taramak ve ESXi ana bilgisayarında veri depoları oluşturmak için aşağıdaki adımları uygulayın:

1. VMware vCenter Server'da oturum açın, ardından [Ağ adaptörleri ile bir ESXi ana bilgisayarını depolama sistemine ekleme](#) sayfa 57 konusunun 5. adımda yapılandırılan ESXi konağına tıklayın.
2. Yapılandırma sekmesinde **Depolama Bağdaştırıcıları** öğesini seçin.
3. iSCSI yazılım bağdaştırıcısını seçin ve **Depolamayı Yeniden Tara** öğesine tıklayın. **Depolamayı Yeniden Tara** iletişim kutusu açılır.
4. **Tamam**'a tıklayın. Tarama başarıyla tekrarladıktan sonra [Yapılandırılmış bir yazılım iSCSI adaptörü ile bir ESXi ana bilgisayarını kaydetme ve birimler oluşturma ve eşleme](#) sayfa 58 bölümde gösterilen disk bölümleri görüntülenir.
5. ME4 Series biriminde bir VMware veri deposu dosya sistemi oluşturun.
 - a. Yapılandırma sekmesinde **Veri Deposu > Depo Ekle** öğesini seçin.
 - b. Yeni Veri Deposu ekranında tür olarak **VMFS**'yi seçin, sonra **İleri**'ye tıklayın.
 - c. Veri deposu için bir ad girin, **Sağ Birim/LUN** öğesini seçin ve **İleri** öğesine tıklayın.
 - d. Veri deposunun VMFS sürümü olarak **VMFS6**'yı seçin ve **Tamam**'a tıklayın.
 - e. Bölüm yapılandırması sayfasında, gösterilen varsayılan değeri seçin ve **İleri**'ye tıklayın.
 - f. Yeni veri deposunun oluşturulmasını tamamlamak için **Son**'a tıklayın.

VMware ESXi için SAS konak sunucu yapılandırması

Aşağıdaki bölümlerde VMware ESXi çalıştıran SAS konak sunucularının nasıl yapılandırılacağı anlatılmaktadır:

Ön koşullar

- PowerVault Manager kılavuzlu sistem ve depolama kurulumu işlemini tamamlayın.
- Depolama sistemine bir konak bağlamadan önce bu kılavuzdaki kablolama şemalarına başvurun; başarılı bir kurulum için dikkatli bir planlama gerekir.
- Konakta ESXi işletim sisteminin gerekli sürümünü yükleyin ve yapılandırın.

SAS HBA'lar ile bir ESXi ana bilgisayarını depolama sistemine ekleme

SAS HBA'lar ile bir ESXi ana bilgisayarını depolama sistemine eklemek için aşağıdaki adımları uygulayın:

1. Tüm HBA'ların Dell Destek portalında açıklandığı gibi desteklenen en son üretici yazılımına ve sürücülere sahip olduğundan emin olun. Desteklenen standart SAS HBA'ların bir listesi için Dell web sitesindeki *Dell EMC ME4 Destek Matrisi*'ne bakın. OEM'ler için donanım sağlayıcınıza başvurun.
2. Konak sunucularını anahtar veya doğrudan depolama sistemini kullanarak kablolamak için SAS kablo şemalarını kullanın.
3. VMware vCenter Server'da oturum açın ve yeni yapılandırılan ESXi konağını Veri merkezine ekleyin.
4. Yapılandırma sekmesinde, **Depolama > Depolama Adaptörleri**'ni seçin.

5. Gerekli SAS depolama adaptörlerinin listelendiğinden emin olun, sonra HBA WWN'lerini Özellikler altında listelendiği haliyle kaydedin.
- NOT:** SAS HBA'larının iki bağlantı noktası vardır. Bağlantı noktası 0 için Uluslararası Bağlantı Noktası Adı (WWPN) sıfır ile; bağlantı noktası 1 için WWPN ise bir ile biter.

SAS HBA'lar ile bir Linux ana bilgisayarını kaydetme ve birimler oluşturup eşleme

Linux ana bilgisayarını SAS HBA'lar ile kaydetmek, birimler oluşturmak ve birimleri eşlemek için aşağıdaki adımları uygulayın:

1. PowerVault Manager'da oturum açın.
 2. Aşağıdakilerden birini yaparak Ana Bilgisayar Kurulumu sihirbazına erişin:
 - Açılış ekranında **Ana Bilgisayar Kurulumu**'na tıklayın.
 - Giriş konu başlığından **Eylem > Ana bilgisayar Kurulumu**'na tıklayın.
 3. Listelenen ön koşulları karşıladığınızdan emin olun, sonra **İleri**'ye tıklayın.
 4. **Ana Bilgisayar Adı** alanına bir ana bilgisayar adı yazın.
 5. **SAS HBA'lar ile bir Linux ana bilgisayarını depolama sistemine ekleme** sayfa 53 bölümünün 5. adımındaki bilgileri kullanarak yapılandırmakta olduğunuz ana bilgisayarın SAS başlatıcılarını seçin, sonra **İleri** öğesine tıklayın.
 6. Ana bilgisayarları diğer ana bilgisayarlarla birlikte gruplayın.
 - a. Küme yapılandırmalarında, aynı gruptaki tüm ana bilgisayarların aynı depolamayı paylaşabilmesi için ana bilgisayarları bir araya gruplayın.
 - Bu ana bilgisayar kümedeki ilk ana bilgisayarsa, **Yeni bir ana bilgisayar grubu oluştur**'u seçin, sonra bir ad girip **İleri**'ye tıklayın.
 - Bu ana bilgisayar mevcut bir ana bilgisayar grubuna ekleniyorsa, **Mevcut ana bilgisayar grubuna ekle**'yi seçin. Açılır listeden grubu seçin ve **İleri**'ye tıklayın.
- NOT:** Ana bilgisayar, ana bilgisayar grubundaki diğer tüm başlatıcılarla aynı erişim, bağlantı noktası ve LUN ayarlarıyla aynı birim veya birim gruplarına eşlenmelidir.
- b. Bağımsız ana bilgisayarlarda **Bu ana bilgisayarını gruplama** seçeneğini belirleyip **İleri**'ye tıklayın.
7. Birimleri Bağla sayfasında her birim için ad, boyut ve havuz belirtin ve **İleri**'ye tıklayın.

Birim eklemek için **Satır Ekle**'ye tıklayın. Bir birimi çıkarmak için **Kaldır**'a tıklayın.

NOT: Dell EMC, birimleri daha iyi tanımlamak için adı ana bilgisayar adıyla güncelleme önerir.
8. Özet sayfasında ana bilgisayar yapılandırma ayarlarını gözden geçirin, sonra **Ana bilgisayarını Yapılandır**'a tıklayın.

Ana bilgisayar başarıyla yapılandırılırsa **Başarılı** iletişim kutusu görüntülenir
9. Sihirbazın Giriş sayfasına dönmek için **Evet** seçeneğine, sihirbazı kapatmak için ise **Hayır** seçeneğine tıklayın.

SAS birimleri ile bir ESXi ana bilgisayarında çoklu yol özelliğini etkinleştirme

SAS birimleri ile ESXi ana bilgisayarında çoklu yol özelliğini etkinleştirmek için aşağıdaki adımları uygulayın:

1. VMware vCenter Server'da oturum açın, ardından ESXi konağına tıklayın.
 2. Yapılandır sekmesinde, **Depolama > Depolama Adaptörleri**'ni seçin.
 3. SAS HBA'sını seçin ve **Depolamayı Yeniden Tara**'ya tıklayın.

Depolamayı Yeniden Tara iletişim kutusu açılır.
 4. **Tamam**'a tıklayın.
 5. **SAS HBA'lar ile bir Linux ana bilgisayarını kaydetme ve birimler oluşturup eşleme** sayfa 60 bölümünde ESXi konağına eklenen Dell EMC diskini seçin.
 6. Seçili diskin altında yer alan **Özellikler** sekmesine tıklayın.
 7. **Çoklu Yol Kullanmayı Düzenle**'ye tıklayın.

Çoklu Yol Kullanma İlkelerini Düzenle iletişim kutusu açılır.
 8. Aşağı açılan **Yol seçim ilkesi** listesinden birim için bir çoklu yol kullanım ilkesi seçin ve **Tamam**'a tıklayın.
- NOT:** VMware çoklu yol kullanım ilkesinin varsayılan ayarı **En Son Kullanılan (VMware)** seçeneğidir. Her iki denetleyiciye bir yol içeren tek SAS HBA'sı olan bir konakta varsayılan ilkeyi kullanın. Konakta iki SAS HBA varsa (örneğin, konağın her denetleyiciye iki yolu varsa), Dell EMC çoklu yol ilkesini **Birer Kez Dene (VMware)** olarak değiştirmenizi önerir.

- ESXi konağına bağılı her SAS birimi için 5.–8. adımları tekrarlayın.

SAS ana bilgisayar sunucusu için birim yeniden tarama ve veri deposu oluşturma

Depolamayı yeniden taramak ve veri depoları oluşturmak için aşağıdaki adımları uygulayın:

- VMware vCenter Server'da oturum açın, ardından [SAS HBA'lar ile bir ESXi ana bilgisayarını depolama sistemine ekleme](#) sayfa 59 konusunun 5. adımda yapılandırılan ESXi konağına tıklayın.
- Yapılandırma sekmesinde **Depolama Bağdaştırıcıları** öğesini seçin.
- SAS yazılım bağdaştırıcısını seçin ve **Depolamayı Yeniden Tara** öğesine tıklayın. **Depolamayı Yeniden Tara** iletişim kutusu açılır.
- Tamam**'a tıklayın. Tarama başarıyla tekrarladıktan sonra [SAS HBA'lar ile bir Linux ana bilgisayarı kaydetme ve birimler oluşturup eşleme](#) sayfa 60 bölümde gösterilen disk bölümleri görüntülenir.
- ME4 Series biriminde bir VMware veri deposu dosya sistemi oluşturun.
 - Yapılandırma sekmesinde **Veri Deposu > Depo Ekle** öğesini seçin.
 - Yeni Veri Deposu ekranında tür olarak **VMFS**'yi seçin, sonra **İleri**'ye tıklayın.
 - Veri deposu için bir ad girin, **Sağ Birim/LUN** öğesini seçin ve **İleri** öğesine tıklayın.
 - Veri deposunun VMFS sürümü olarak **VMFS6**'yı seçin ve **Tamam**'a tıklayın.
 - Bölüm yapılandırması sayfasında, gösterilen varsayılan değeri seçin ve **İleri**'ye tıklayın.
 - Yeni veri deposunun oluşturulmasını tamamlamak için **Son**'a tıklayın.

Citrix XenServer ana bilgisayarları

HBA'ların veya ağ adaptörlerinin takılı ve desteklenen en son BIOS'un yüklü olduğundan emin olun.

Citrix XenServer için Fiber Kanal ana bilgisayar sunucusu yapılandırması

Aşağıdaki bölümlerde Citrix XenServer çalıştıran Fiber Kanal ana bilgisayarlarının yapılandırılması açıklanmıştır:

Ön koşullar

- PowerVault Manager kılavuzlu sistem ve depolama kurulum işlemini tamamlayın.
- Depolama sistemine bir ana bilgisayar bağlamadan önce bu kılavuzdaki kablolama şemalarına bakın; başarılı bir dağıtım için dikkatli bir planlama gerekir.
- XenServer işletim sisteminin gerekli sürümünü ana bilgisayarlara yükleyin ve yapılandırın.
- Bir Windows bilgisayara XenCenter yükleyin ve bunu XenServer ana bilgisayarlarına bağlayın.
- XenServer ana bilgisayarlarını yapılandırarak bir havuz oluşturun.

FC HBA'lar ile bir XenServer ana bilgisayarı depolama sistemine ekleme

Fibre Channel (FC) HBA'lar ile bir XenServer ana bilgisayarı depolama sistemine eklemek için aşağıdaki adımları uygulayın:

- Tüm HBA'larda [Dell.com/support](#) adresinde belirtildiği gibi desteklenen en güncel üretici yazılımının ve sürücülerin bulunduğundan emin olun. Desteklenen FC HBA'ların listesi için *Dell EMC ME4 Serisi Depolama Sistemi Destek Matrisi*'ne bakın.
- Ana bilgisayar sunucularını depolama sistemine anahtarlar kullanarak veya doğrudan kablolamak için FC kablo şemalarını kullanın.
- SSH veya XenCenter kullanarak her XenServer ana bilgisayarı için konsolda oturum açın.
- Depolama sistemine bağılı HBA bağlantı noktaları için WWN'leri görüntülemek ve kaydetmek üzere aşağıdaki komutu kullanın:

```
systool -c fc_host -v | grep port_name
```

- Ana bilgisayarlar depolama sistemine FC anahtarları kullanılarak bağlandıysa, her HBA için trafiği izole etmek üzere bölgelendirme yöntemini kullanın.

i | **NOT:** Ana bilgisayarlar depolama sistemine doğrudan bağlandıysa bu adımı atlayın.

- a. Her sunucu HBA'sına bir bölge oluşturmak için FC anahtar yönetim arabirimini kullanın. Her bölge yalnızca bir HBA WWN'sini ve tüm depolama bağlantısı WWN'lerini içermelidir.
- b. Her bir FC anahtarı için önceki adımı tekrarlayın.

i | **NOT:** Dell EMC PowerVault ME4 Series depolama sistemleri tek başlatıcılı/çok hedefli bölgeleri destekler.

Bir XenServer ana bilgisayarda Çoklu Yol özelliğini etkinleştirme

XenCenter kullanarak bir XenServer ana bilgisayarda Çoklu Yol özelliğini etkinleştirmek için aşağıdaki adımları uygulayın:

1. XenCenter'da oturum açın ve XenServer ana bilgisayarını seçin.
2. Ana bilgisayara sağ tıklayın ve **Bakım Moduna Gir** öğesini seçin.
3. Genel sekmesinde, **Özellikler** seçeneğine tıklayın. **Özellikler** penceresi görüntülenir.
4. **Çok Yolluluk** sekmesine tıklayın ve **Bu sunucuda çok yolluluğu etkinleştir** onay kutusunu seçin.
5. **Tamam'a** tıklayın.
6. Ana bilgisayara sağ tıklayın ve **Bakım Modundan Çık** öğesini seçin.

Havuzdaki tüm ana bilgisayarlar için önceki adımları tekrarlayın.

FC HBA'lar ile bir XenServer ana bilgisayarını kaydetme ve birimler oluşturma

Fibre Channel (FC) HBA'lar ile XenServer ana bilgisayarını kaydetmek ve PowerVault Manager'ni kullanarak birimler oluşturmak için aşağıdaki adımları uygulayın:

1. PowerVault Manager'da oturum açın.
2. Ana bilgisayar Kurulumu sihirbazına erişin:
 - Açılış ekranında **Ana Bilgisayar Kurulumu**'na tıklayın.
 - Giriş konu başlığından **Eylem > Ana bilgisayar Kurulumu**'na tıklayın.
3. Tüm Fiber Kanal önkoşullarının karşılandığını doğrulayın ve ardından **İleri** seçeneğine tıklayın.
4. **Ana Bilgisayar Adı** alanına ana bilgisayar adını yazın.
5. **FC HBA'lar ile bir XenServer ana bilgisayarını depolama sistemine ekleme** sayfa 61 bölümünün 4. adımındaki bilgileri kullanarak, yapılandırmakta olduğunuz ana bilgisayarın Fiber Kanal başlatıcılarını seçin ve ardından **İleri** öğesine tıklayın.
6. Ana bilgisayar diğer ana bilgisayarlar ile bir kümede gruplayın.
 - a. Küme yapılandırmalarında, aynı gruptaki tüm ana bilgisayarların aynı depolamayı paylaşabilmesi için ana bilgisayarları bir araya gruplayın.
 - Bu ana bilgisayar kümedeki ilk ana bilgisayarsa, **Yeni bir ana bilgisayar grubu oluştur**'u seçin, ana bilgisayar grubu için bir ad girin ve **İleri**'ye tıklayın.
 - Bu ana bilgisayar mevcut bir ana bilgisayar grubuna ekleniyorsa, **Mevcut ana bilgisayar grubuna ekle**'yi seçin, açılır listeden grubu seçin ve **İleri**'ye tıklayın.

i | **NOT:** Ana bilgisayar, ana bilgisayar grubundaki diğer tüm başlatıcılarla aynı erişim, bağlantı noktası ve LUN ayarlarıyla aynı birim veya birim gruplarına eşlenmelidir.
 - b. Bağımsız ana bilgisayarlarda **Bu ana bilgisayarını gruplama** seçeneğini belirleyip **İleri**'ye tıklayın.
7. Birimleri Bağla sayfasında her birim için ad, boyut ve havuz belirtin ve **İleri**'ye tıklayın. Birim eklemek için **Satır Ekle**'ye tıklayın. Bir birimi çıkarmak için **Kaldır**'a tıklayın.

i | **NOT:** Dell EMC, birimleri daha iyi tanımlamak için adı ana bilgisayar adıyla güncellenizi önerir.
8. Özet sayfasında ana bilgisayar yapılandırma ayarlarını gözden geçirin, sonra **Ana bilgisayarını Yapılandır**'a tıklayın. Ana bilgisayar başarıyla yapılandırılırsa **Başarılı** iletişim kutusu görüntülenir.
9. Sihirbazın Giriş sayfasına dönmek için **Evet** seçeneğine, sihirbazı kapatmak için ise **Hayır** seçeneğine tıklayın.

XenServer ana bilgisayardaki bir birim için FC HBA'lar ile bir Depolama Havuzu oluşturma

XenServer ana bilgisayardaki bir birim için Fibre Channel (FC) HBA'lar ile bir Depolama Havuzu (SR) oluştururken aşağıdaki adımları uygulayın

1. XenCenter'da oturum açın ve XenServer ana bilgisayarını seçin.
2. Kaynaklar bölümünde havuzu seçin.
3. **Yeni Depolama** seçeneğine tıklayın.
Yeni Depolama Deposu sihirbazı açılır.
4. Depolama türü olarak **Donanım HBA** ögesini seçin ve **İleri** seçeneğine tıklayın.
5. **Ad** alanına yeni SR için bir ad yazın.
6. **İleri**'ye tıklayın.
Sihirbaz, kullanılabilir LUN'ları tarar ve ardından bulunan tüm LUN'ları listeleyen bir sayfa görüntüler.
7. Bulunan LUN'ların listesinden, yeni SR için kullanılacak LUN'ları seçin.

NOT: Depolama hedefi, havuzdaki her XenServer ana bilgisayarının bir veya daha fazla LUN'a erişimi olacağı şekilde yapılandırılmalıdır.

8. **Oluştur**'u tıklayın.
Yeni Depolama Deposu iletişim kutusu açılır.
NOT: Seçtiğiniz LUN üzerinde mevcut SR'ler varsa bir uyarı mesajı görüntülenir. Ayrıntıları gözden geçirin ve aşağıdaki eylemlerden birini gerçekleştirin:
 - Mevcut SR'yi kullanmak için **Yeniden bağla** ögesine tıklayın.
 - Mevcut SR'yi silmek ve bir SR oluşturmak için **Biçimlendir** ögesine tıklayın.
 - Farklı bir LUN seçmek isterseniz **İptal** ögesine tıklayın ve listeden farklı bir LUN seçin.
9. **Son'a** tıklayın.
Yeni SR, Kaynaklar bölümünde, havuz düzeyinde görüntülenir.

Citrix XenServer için iSCSI ana bilgisayar sunucusu yapılandırması

Aşağıdaki bölümlerde Citrix XenServer çalıştıran iSCSI ana bilgisayar sunucularının yapılandırılması açıklanmıştır:

Ön koşullar

- PowerVault Manager kılavuzlu kurulum işlemi ve depolama kurulum işlemi tamamlayın.
- Depolama sistemine bir ana bilgisayar bağlamadan önce bu kılavuzdaki kablolama şemalarına bakın; başarılı bir dağıtım için dikkatli bir planlama gerekir.
- XenServer işletim sisteminin gerekli sürümünü ana bilgisayarlara yükleyin ve yapılandırın.
- Bir Windows bilgisayara XenCenter yükleyin ve bunu XenServer ana bilgisayarlarına bağlayın.
- XenServer ana bilgisayarlarını yapılandırarak bir havuz oluşturun.
- Kullanılacak iSCSI ağı IP adresleriyle, aşağıdaki örnekteki gibi bir planlama çalışma sayfası oluşturun:

Tablo 11. Çift bağlantı noktalı iSCSI NIC'leri olan tek ana bilgisayar sunucusu için örnek çalışma sayfası

Yönetim	IP
Server Management (Sunucu Yönetimi)	10.10.96.46
ME4024 Denetleyici A Yönetimi	10.10.96.128
ME4024 Denetleyici B Yönetimi	10.10.96.129
Alt Ağ 1	
Sunucu iSCSI ağ adaptörü 1	172.1.96.46
ME4024 denetleyici A bağlantı noktası 0	172.1.100.128
ME4024 denetleyici B bağlantı noktası 0	172.1.200.129

Tablo 11. Çift bağlantı noktalı iSCSI NIC'leri olan tek ana bilgisayar sunucusu için örnek çalışma sayfası (devamı)

Yönetim	IP
ME4024 denetleyici A bağlantı noktası 2	172.1.102.128
ME4024 denetleyici B bağlantı noktası 2	172.1.202.129
Alt ağ Maskesi	255.255.0.0
Alt Ağ 2	
Sunucu iSCSI ağ adaptörü 1	172.2.96.46
ME4024 denetleyici A bağlantı noktası 1	172.2.101.128
ME4024 denetleyici B bağlantı noktası 1	172.2.201.129
ME4024 denetleyici A bağlantı noktası 3	172.2.103.128
ME4024 denetleyici B bağlantı noktası 3	172.2.203.129
Alt ağ Maskesi	255.255.0.0

Ağ adaptörleri ile bir XenServer ana bilgisayarını depolama sistemine ekleme

Ağ adaptörleri ile bir XenServer ana bilgisayarını depolama sistemine eklemek için aşağıdaki adımları uygulayın:

1. Tüm ağ adaptörlerinde Dell.com/support sayfasında açıklanan desteklenen en son ürün yazılımının ve sürücülerin bulunduğundan emin olun.
NOT: Dell EMC PowerVault ME4 Series depolama sistemi yalnızca yazılım iSCSI adaptörlerini destekler.
2. Ana bilgisayar sunucularını anahtar kullanarak kablolamak veya bire bir modla doğrudan depolama sistemine bağlamak için iSCSI kablolama şemalarını kullanın. Her depolama sistemi denetleyicisi için iki farklı IP adresi aralığı kaydedin. Örneğin: 172.2.15.x, 172.3.20.x.
3. Ana bilgisayar sunucuları depolama sistemine iSCSI anahtarları ile bağlanırsa, anahtarları iki farklı IP adresi aralığı/alt ağ kullanacak şekilde yapılandırın.
NOT: Anahtarları iki farklı IP adres aralığı/alt ağ ile yapılandırılmak yüksek kullanılabilirliğe imkan tanır.

XenServer ana bilgisayarda bir yazılım iSCSI adaptörünü yapılandırma

XenServer ana bilgisayarında yazılım iSCSI adaptörünü yapılandırmak için aşağıdaki adımları uygulayın:

1. XenCenter'da oturum açın ve XenServer ana bilgisayarını seçin.
2. **Kaynaklar** bölümünde havuzu seçin ve **Ağ Aygıtları** sekmesine tıklayın.
3. iSCSI trafiği için kullanılan ağ adını tanımlayın ve belgeleyin.
4. **Yapılandır** seçeneğine tıklayın
IP Adresini Yapılandır iletişim kutusu görüntülenir.
5. Sol bölmeden **IP adresi ekle** öğesini seçin.
 - a. **Ad** alanına arabirim adını girin.
 - b. **Ağ** açılır menüsünden 3.adımda tanımlanan ağı seçin.
 - c. Planlama çalışma sayfanızı kullanarak arabirime IP adresleri atayın.
 - d. **Tamam**'a tıklayın.
6. iSCSI trafiğinde kullanılacak her ağ için önceki adımları tekrarlayın.

NOT: Jumbo çerçeveler kullanılıyorsa bunlar veri yolu, adaptör bağlantı noktaları, anahtarlar ve depolama sistemi üzerindeki tüm aygıtlarda etkinleştirilmeli ve yapılandırılmalıdır.

Bir XenServer ana bilgisayarda iSCSI IQN'yi yapılandırma

Bir XenServer ana bilgisayarda iSCSI IQN'yi yapılandırmak için aşağıdaki adımları uygulayın:

1. XenCenter'da oturum açın ve XenServer ana bilgisayarını seçin.

2. **Kaynaklar** bölümünde havuzu seçin ve **Genel** sekmesine tıklayın.
3. **Özellikler**'i tıklayın.
Özellikler iletişim kutusu görüntülenir.
4. **iSCSI IQN** alanına yeni bir değer girin.
5. **Tamam**'a tıklayın.
6. Havuzdaki tüm ana bilgisayarlar için önceki adımları tekrarlayın.

Bir XenServer ana bilgisayarda Çoklu Yol özelliğini etkinleştirme

XenCenter kullanarak bir XenServer ana bilgisayarda Çoklu Yol özelliğini etkinleştirmek için aşağıdaki adımları uygulayın:

1. XenCenter'da oturum açın ve XenServer ana bilgisayarını seçin.
2. Ana bilgisayara sağ tıklayın ve **Bakım Moduna Gir** öğesini seçin.
3. Genel sekmesinde, **Özellikler** seçeneğine tıklayın.
Özellikler penceresi görüntülenir.
4. **Çok Yolluluk** sekmesine tıklayın ve **Bu sunucuda çok yolluluğu etkinleştir** onay kutusunu seçin.
5. **Tamam**'a tıklayın.
6. Ana bilgisayara sağ tıklayın ve **Bakım Modundan Çık** öğesini seçin.

Havuzdaki tüm ana bilgisayarlar için önceki adımları tekrarlayın.

Yazılım iSCSI adaptörü ile bir XenServer ana bilgisayarını kaydetme ve birimler oluşturma

Yazılım iSCSI adaptörü ile XenServer ana bilgisayarını kaydetmek ve PowerVault Manager'ni kullanarak birimler oluşturmak için aşağıdaki adımları uygulayın:

1. PowerVault Manager'da oturum açın.
2. XenServer ana bilgisayarları için başlatıcılar oluşturun.
 - a. Ana bilgisayar konu başlığından, **Eylem > Başlatıcı Oluştur** öğelerini seçin.
 - b. [Bir XenServer ana bilgisayarda iSCSI IQN'yi yapılandırma](#) sayfa 64 bölümünde XenServer için belirtilen iSCSI IQN'yi yazın.
 - c. **Başlatıcı Adı** alanına bir başlatıcı adı yazın.
3. Başlatıcıyı seçin.
4. **Eylem > Ana Bilgisayara Ekle** öğelerini seçin.
Ana Bilgisayara Ekle iletişim kutusu görüntülenir.
5. Bir ana bilgisayar adı yazın ya da **Ana Bilgisayar Seç** alanından bir ana bilgisayar seçip **Tamam** seçeneğine tıklayın.
6. Tüm XenServer ana bilgisayarları iSCSI IQN'leri için önceki adımları tekrarlayın.
7. Ana bilgisayarları diğer ana bilgisayarlar ile bir kümede gruplayın.
 - a. Ana bilgisayar grubuna eklenecek ana bilgisayar seçin.
 - b. **Eylem > Ana Bilgisayar Grubuna Ekle** öğelerini seçin.
Ana Bilgisayar Grubuna Ekle iletişim kutusu görüntülenir.
 - c. Bir ana bilgisayar grubu adı yazın ya da **Ana Bilgisayar Grubu Seç** alanından bir ana bilgisayar grubu seçip **Tamam** seçeneğine tıklayın.
8. Birimleri ana bilgisayar gruplarıyla eşleyin.
 - a. Birimler konu başlığına tıklayın, eşlenecek birimi seçin.
Birim yoksa bir birim oluşturun.
 - b. **Eylem > Birimleri Eşle** öğelerini seçin.
Eşle iletişim kutusu görüntülenir.
 - c. **Kullanılabilir Ana Bilgisayar Grupları, Ana Bilgisayar ve Başlatıcılar** alanından ana bilgisayar grubunu seçin.
 - d. Henüz seçilmemişse, **Kullanılabilir Birim Grupları ve Birimler** alanından birimleri seçin.
 - e. **Eşle** seçeneğine tıklayın.
 - f. **Tamam**'a tıklayın.

XenServer ana bilgisayardaki bir birim için yazılım iSCSI adaptörü ile bir Depolama Havuzu oluşturma

XenServer ana bilgisayardaki bir birim için bir yazılım iSCSI adaptörü ile bir Depolama Havuzu (SR) oluştururken aşağıdaki adımları uygulayın:

1. XenCenter'da oturum açın ve XenServer ana bilgisayarını seçin.
2. Kaynaklar bölümünde havuzu seçin.
3. **Yeni Depolama** seçeneğine tıklayın.
Yeni Depolama Deposu sihirbazı açılır.
4. Depolama türü olarak **Yazılım iSCSI** öğesini seçin ve **İleri** seçeneğine tıklayın.
5. **Ad** alanına yeni SR için bir ad yazın.
6. **Hedef Ana Bilgisayar** alanına iSCSI hedefinin IP adresini veya ana bilgisayar adını yazın.

NOT: iSCSI depolama hedefi, havuzdaki her XenServer ana bilgisayarının bir veya daha fazla LUN'a erişimi olacağı şekilde yapılandırılmalıdır.

7. iSCSI hedefini CHAP kimlik doğrulaması kullanacak şekilde yapılandırdıysanız:
 - a. **CHAP Kullan** onay kutusunu belirleyin.
 - b. **Kullanıcı** alanına bir CHAP kullanıcı adı yazın.
 - c. **Parola** alanına CHAP kullanıcı adı parolasını girin.
8. **IGN'leri Bul** öğesine tıklayın ve **Hedef IGN** açılır menüsünden iSCSI hedef IGN'sini seçin.

DİKKAT: iSCSI hedefi ve havuzdaki tüm sunucular benzersiz IGN'lere sahip olmalıdır.

9. **LUN'ları Bul** öğesine tıklayın ve **Hedef LUN** açılır menüsünden SR'nin oluşturulacağı LUN'u seçin.

DİKKAT: Her bir iSCSI depolama deposu tamamen tek bir LUN üzerinde bulunmalıdır ve birden fazla LUN'a yayılmaz. Seçilen LUN üzerinde mevcut olan tüm veriler silinir.

10. **Son'a** tıklayın.
11. Diski biçimlendirmek **Evet** öğesine tıklayın.
Yeni SR, Kaynaklar bölümünde, havuz düzeyinde görüntülenir.

Citrix XenServer için SAS ana bilgisayar sunucusu yapılandırması

Aşağıdaki bölümlerde Citrix XenServer çalıştıran SAS ana bilgisayar sunucularının yapılandırılması açıklanmıştır:

Ön koşullar

- PowerVault Manager kılavuzlu sistem ve depolama kurulum işlemini tamamlayın.
- Depolama sistemine bir ana bilgisayar bağlamadan önce bu kılavuzdaki kablolama şemalarına bakın; başarılı bir dağıtım için dikkatli bir planlama gerekir.
- XenServer işletim sisteminin gerekli sürümünü ana bilgisayarlara yükleyin ve yapılandırın.
- Bir Windows bilgisayara XenCenter yükleyin ve bunu XenServer ana bilgisayarlarına bağlayın.
- XenServer ana bilgisayarlarını yapılandırarak bir havuz oluşturun.

SAS HBA'lar ile bir XenServer ana bilgisayarı depolama sistemine ekleme

SAS HBA'lar ile bir XenServer ana bilgisayarı depolama sistemine eklemek için aşağıdaki adımları uygulayın:

1. Tüm HBA'larda Dell.com/support adresinde belirtildiği gibi desteklenen en güncel üretici yazılımının ve sürücülerin bulunduğundan emin olun. Desteklenen SAS HBA'ların listesi için *Dell EMC ME4 Serisi Depolama Sistemi Destek Matrisi*'ne bakın.
2. Ana bilgisayarları depolama sistemine anahtarlar kullanarak veya doğrudan bağlamak için SAS kablo şemalarını kullanın.
3. SSH veya XenCenter kullanarak her XenServer ana bilgisayarı için konsolda oturum açın.
4. Depolama muhafazasına bağlı HBA bağlantı noktaları için başlatıcı kimliklerini görüntülemek ve kaydetmek üzere aşağıdaki komutu kullanın:

```
systool -c sas_device -v | grep enclosure_identifier
```

NOT: SAS HBA'larında iki adet bağlantı noktası bulunur. Bağlantı noktası 0 için Uluslararası Bağlantı Noktası Adı (WWPN) 0 ile; bağlantı noktası 1 için ise WWPN 1 ile biter.

Bir XenServer ana bilgisayarda Çoklu Yol özelliğini etkinleştirme

XenCenter kullanarak bir XenServer ana bilgisayarda Çoklu Yol özelliğini etkinleştirmek için aşağıdaki adımları uygulayın:

1. XenCenter'da oturum açın ve XenServer ana bilgisayarını seçin.
2. Ana bilgisayara sağ tıklayın ve **Bakım Moduna Gir** öğesini seçin.
3. Genel sekmesinde, **Özellikler** seçeneğine tıklayın. **Özellikler** penceresi görüntülenir.
4. **Çok Yolluluk** sekmesine tıklayın ve **Bu sunucuda çok yolluluğu etkinleştir** onay kutusunu seçin.
5. **Tamam**'a tıklayın.
6. Ana bilgisayara sağ tıklayın ve **Bakım Modundan Çık** öğesini seçin.

Havuzdaki tüm ana bilgisayarlar için önceki adımları tekrarlayın.

SAS HBA'lar ile bir XenServer ana bilgisayarı kaydetme ve birimler oluşturma

SAS HBA'lar ile XenServer ana bilgisayarı kaydetmek ve PowerVault Manager'ni kullanarak birimler oluşturmak için aşağıdaki adımları uygulayın:

1. PowerVault Manager'da oturum açın.
2. Ana bilgisayar Kurulumu sihirbazına erişin:
 - Açılış ekranında **Ana Bilgisayar Kurulumu**'na tıklayın.
 - Giriş konu başlığından **Eylem** > **Ana bilgisayar Kurulumu**'na tıklayın.
3. Tüm SAS önkoşullarının karşılandığını doğrulayın ve ardından **İleri** seçeneğine tıklayın.
4. **Ana Bilgisayar Adı** alanına bir ana bilgisayar adı yazın.
5. **SAS HBA'lar ile bir XenServer ana bilgisayarı depolama sistemine ekleme** sayfa 66 bölümünün 4. adımındaki bilgileri kullanarak yapılandırmakta olduğunuz ana bilgisayarın SAS başlatıcılarını seçin, sonra **İleri** öğesine tıklayın.
6. Ana bilgisayarı diğer ana bilgisayarlar ile bir kümede gruplayın.
 - a. Küme yapılandırmalarında, aynı gruptaki tüm ana bilgisayarların aynı depolamayı paylaşabilmesi için ana bilgisayarları bir araya gruplayın.
 - Bu ana bilgisayar kümedeki ilk ana bilgisayarsa, **Yeni bir ana bilgisayar grubu oluştur**'u seçin, ana bilgisayar grubu için bir ad girin ve **İleri**'ye tıklayın.
 - Bu ana bilgisayar mevcut bir ana bilgisayar grubuna ekleniyorsa, **Mevcut ana bilgisayar grubuna ekle**'yi seçin, açılır listeden **İleri**'ye tıklayın.

NOT: Ana bilgisayar, ana bilgisayar grubundaki diğer tüm başlatıcılarla aynı erişim, bağlantı noktası ve LUN ayarlarıyla aynı birim veya birim gruplarına eşlenmelidir.
 - b. Bağımsız ana bilgisayarlarda **Bu ana bilgisayarı gruplama** seçeneğini belirleyip **İleri**'ye tıklayın.
7. Birimleri Bağla sayfasında her birim için ad, boyut ve havuz belirtin ve **İleri**'ye tıklayın. Birim eklemek için **Satır Ekle**'ye tıklayın. Bir birimi çıkarmak için **Kaldır**'a tıklayın.

NOT: Dell EMC, birimleri daha iyi tanımlamak için adı ana bilgisayar adıyla güncellenizi önerir.
8. Özet sayfasında ana bilgisayar yapılandırma ayarlarını gözden geçirin, sonra **Ana bilgisayarı Yapılandır**'a tıklayın. Ana bilgisayar başarıyla yapılandırılırsa **Başarılı** iletişim kutusu görüntülenir.
9. Sihirbazın Giriş sayfasına dönmek için **Evet** seçeneğine, sihirbazı kapatmak için ise **Hayır** seçeneğine tıklayın.

XenServer ana bilgisayardaki bir birim için SAS HBA'lar ile bir Depolama Havuzu oluşturma

XenServer ana bilgisayardaki bir birim için SAS HBA'lar ile bir Depolama Havuzu (SR) oluşturmak için aşağıdaki adımları uygulayın:

1. XenCenter'da oturum açın ve XenServer ana bilgisayarını seçin.
2. Kaynaklar bölümünde havuzu seçin.

3. **Yeni Depolama** seçeneğine tıklayın.
Yeni Depolama Deposu sihirbazı açılır.
4. Depolama türü olarak **Donanım HBA** öğesini seçin ve **İleri** seçeneğine tıklayın.
5. **Ad** alanına yeni SR için bir ad yazın.
6. **İleri**'ye tıklayın.
Sihirbaz, kullanılabilir LUN'ları tarar ve ardından bulunan tüm LUN'ları listeleyen bir sayfa görüntüler.
7. Bulunan LUN'ların listesinden, yeni SR için kullanılacak LUN'ları seçin.
i **NOT:** Depolama hedefi, havuzdaki her XenServer ana bilgisayarının bir veya daha fazla LUN'a erişimi olacağı şekilde yapılandırılmalıdır.
8. **Oluştur**'u tıklayın.
Yeni Depolama Deposu iletişim kutusu açılır.
i **NOT:** Seçtiğiniz LUN üzerinde mevcut SR'ler varsa bir uyarı mesajı görüntülenir. Ayrıntıları gözden geçirin ve aşağıdaki eylemlerden birini gerçekleştirin:
 - Mevcut SR'yi kullanmak için **Yeniden bağla** öğesine tıklayın.
 - Mevcut SR'yi silmek ve bir SR oluşturmak için **Biçimlendir** öğesine tıklayın.
 - Farklı bir LUN seçmek isterseniz **İptal** öğesine tıklayın ve listeden farklı bir LUN seçin.
9. **Son**'a tıklayın.
Yeni SR, Kaynaklar bölümünde, havuz düzeyinde görüntülenir.

Sorun giderme ve sorun çözme

Bu prosedürler, donanım kurulumunun başarılı olduğunu doğrulamak için yalnızca ilk yapılandırma sırasında kullanılmak üzere tasarlanmıştır. Üretim verileri ve G/Ç kullanan yapılandırılmış sistemler için sorun giderme prosedürleri olma amacını taşımaz.

NOT: Kurulmdan sonra ilave sorun giderme yardımı için ve veriler bulunduğunda bkz. Dell.com/support.

Konular:

- Servis etiketini bulma
- İşletmen (Ops) paneli LED'leri
- İlk çalıştırma sorunları

Servis etiketini bulma

ME4 Series depolama sistemleri benzersiz bir Servis Etiketi ve Hızlı Servis Kodu ile tanımlanır.

Servis Etiketi ve Hızlı Servis Kodu, sistemin ön tarafındaki bilgi etiketi çıkarılarak görülebilir. Bilgiler bunun yerine depolama sistemi kasasının arkasına yapıştırılmış bir etiket ile sağlanmış da olabilir. Bu bilgiler destek çağrılarının ilgili personele yönlendirilmesi için kullanılır.

İşletmen (Ops) paneli LED'leri

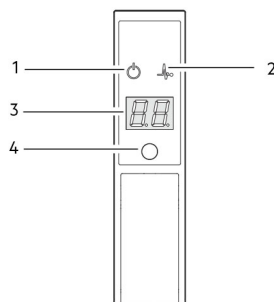
Her ME4 Series kasasında sol kulak flanşında bir İşletmen (Ops) paneli bulunur. Bu bölümde 2U ve 5U kasalarının Ops paneli anlatılmaktadır.

2U kasası Ops paneli

Kasanın ön tarafında, 2U kasasının sol kulak flanşında bir Ops paneli bulunur.

Ops paneli kasanın bir parçasıdır, ancak yerinde değiştirilemez.

Ops paneli, aşağıdaki şekilde gösterilen ve [Ops paneli işlevleri—2U kasası ön paneli](#) sayfa 69 bölümünde listelenen işlevleri sağlar.



Rakam 30. Ops Panel LED'leri—2U kasası ön paneli

Tablo 12. Ops paneli işlevleri—2U kasası ön paneli

No.	Gösterge	Durum
1	Sistem gücü	Sürekli yeşil: En az bir PCM güç sağlıyor Kapalı: Sistem AC olmasına rağmen çalışmıyor
2	Durum/Sistem Durumu	Sürekli mavi: Sistem açık ve denetleyici hazır

Tablo 12. Ops paneli işlevleri—2U kasaı ön paneli (devamı)

No.	Gösterge	Durum
		Yanıp sönen mavi (2 Hz): Muhafaza yönetimi meşgul Sürekli sarı: Modülü arızası mevcut Yanıp sönen sarı: mantıksal hata (2 saniye açık, 1 saniye kapalı)
3	Ünite kimliği ekranı	Yeşil (yedi segmentli ekran: muhafaza sırası)
4	Kimlik	Yanıp sönen mavi (0,25 Hz): Sistem kimliği bulucu etkin Kapalı: Normal durum

Sistem gücü LED'i (yeşil)

Sistem gücü mevcut olduğunda LED yeşil yanar. Sistem çalışmadığı zaman LED kapalıdır.

Durum/Sistem Durumu LED'i (mavi/sarı)

Sistem açıldığında ve normal çalışırken LED ışığı sürekli mavi yanar. Muhafaza yönetimi meşgulse örneğin, önyükleme yapıyor veya ürün yazılımı güncellemesi gerçekleştiriyorsa LED mavi renkte yanıp söner. LED'ler arızaya hangi elemanın neden olduğunu belirlemenize yardımcı olur. Denetleyici modülü, IOM veya PCM üzerindeki Arıza LED'i ile ilişkili olabilen bir sistem donanımı arızası olduğunda LED ışığı sürekli sarı yanar. Mantıksal bir arıza olduğunda ise LED ışığı sarı yanıp söner.

Ünite kimliği ekranı (yeşil)

UID, kasanın kablolama sırasındaki sayısal konumunu gösteren yedi segmentli bir çift ekrandır. Ayrıca kasa kimliği olarak da adlandırılır.

NOT: Denetleyici kasa kimliği 0'dır.

Kimlik LED'i (mavi)

Etkinleştirildiğinde, Kimlik LED'i kasayı veri merkezi içinde kolayca bulmak için 1 saniye açılıp 1 saniye kapanarak yanıp söner. Bulma işlevi SES üzerinden etkinleştirilebilir veya devre dışı bırakılabilir. Düğmeye basmak LED'in durumunu değiştirir.

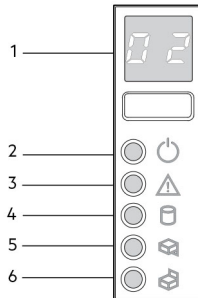
NOT: Kasa kimliği, Kimlik düğmesi kullanılarak ayarlanamaz.

5U kasaı Ops paneli

Kasanın önünde 5U kasaı sol kulağı flaşında bulunan bir Ops paneli bulunur.

Ops paneli kasaı bir parçasıdır, ancak yerinde değiştirilemez.

Ops paneli, aşağıdaki şekilde gösterilen ve [Ops panel işlevleri – 5U kasaı ön paneli](#) sayfa 71 bölümünde listelenen işlevleri sağlar.



Rakam 31. Ops paneli LED'leri—5U kasaı ön paneli

Tablo 13. Ops panel işlevleri – 5U kasa ön paneli

No.	Gösterge	Durum
1	Ünite Kimliği Ekranı (UID)	Yeşil (yedi segmentli ekran: muhafaza sırası)
2	Sistem Gücü Açma/Bekleme	Sabit yeşil: pozitif gösterge Sabit sarı: sistem beklemede (çalışmıyor)
3	Modül Arızası	Sabit veya yanıp sönen sarı: arıza var
4	Mantıksal Durum	Sabit veya yanıp sönen sarı: arıza var
5	Üst Çekmece Arızası	Sabit veya yanıp sönen sarı: sürücüde, kabloda veya yan panelde arıza var
6	Alt Çekmece Arızası	Sabit veya yanıp sönen sarı: sürücüde, kabloda veya yan panelde arıza var

Ünite kimliği ekranı

UID, kasanın kablolama sırasındaki sayısal konumunu gösteren yedi segmentli bir çift ekrandır. Ayrıca kasa kimliği olarak da adlandırılır.

i **NOT:** Denetleyici kasa kimliği 0'dır.

Sistem Gücü Açma/Bekleme LED'i (yeşil/sarı)

Yalnızca bekleme gücü mevcut olduğunda (sistem çalışmadığında) LED sarıdır. Sistem gücü mevcut olduğunda (sistem çalıştığında) LED yeşildir.

Denetleyici Arızası LED'i (sarı)

Sistemde bir donanım arızası olduğunda LED sarıya döner. Modül arıza LED'i arızaya neden olan bileşeni belirlemenize yardımcı olur ve bir denetleyici modülü, IOM, PSU, FCM, DDIC ya da çekmecedeki bir Arıza LED'i ile ilişkilendirilebilir.

Mantıksal Durum LED'i (sarı)

Bu LED, kasa yönetim sisteminin dışındaki bir şeydeki bir durum değişikliğini veya arızayı gösterir. Mantıksal durum LED'i denetleyici modülü veya harici bir HBA tarafından yakılabilir. Gösterge, tipik olarak çekmecede her disk konumunda bulunan bir DDIC ve LED'ler ile ilişkilendirilerek etkilenen DDIC'nin bulunması kolaylaştırılır.

Çekmece Arıza LED'leri (sarı)

Bu LED çekmecedeki bir disk, kablo ya da yan panel arızasını gösterir: Üst (Çekmece 0) veya Alt (Çekmece 1).

İlk çalıştırma sorunları

Aşağıdaki bölümlerde başlangıçtaki başlama sorunlarının nasıl giderileceği açıklanmaktadır:

LED renkleri

LED renkleri, durum belirtmek için muhafazada ve tüm bileşenlerinde tutarlı bir şekilde kullanılır:

- Yeşil: İyi ya da olumlu durum göstergesi
- Yanıp sönen yeşil/sarı: Kritik olmayan durum
- Sarı: Kritik arıza

10Gbase-T veya SAS ana bilgisayar bağlantı noktaları ile ana bilgisayar tarafı bağlantısında sorun giderme

Aşağıdaki prosedür, konak arabirim bağlantı noktalarında harici konektörler kullanan ME4 Series denetleyici kasaları için geçerlidir:

1. Depolama sistemine gelen tüm G/Ç işlemlerini durdurun. *Dell EMC PowerVault ME4 Series Depolama Sistemi Kullanım Kılavuzu*'ndaki "G/Ç'yi Durdurma" konusuna bakın.
2. Ana makine etkinlik LED'ini kontrol edin.
Etkinlik varsa, depolama sistemine erişen tüm uygulamaları durdurun.
3. Denetleyici tarafından ön belleğe alınan verilerin disk sürücülerine yollandığını doğrulamak için Ön bellek Durumu LED'ini kontrol edin.
 - Sabit - Ön bellek, henüz diske yazılacak bir veri içermiyor.
 - Yanıp Sönen - Ön bellek verileri CompactFlash'a yazılıyor.
 - 1/10 saniye yanıp sönüyor ve 9/10 saniye kapalı - Ön bellek süperkapasitör tarafından yenileniyor.
 - Kapalı - Ön bellek temiz (yazılmamış veri yok).
4. Ana bilgisayar kablosunu yeniden yerleştirin ve hasar olup olmadığını kontrol edin.
Ana bilgisayar bağlantı durumu LED'i yanıyor mu?
 - Evet - Kesintili bir arıza olmadığından emin olmak için durumu izleyin. Arıza tekrar olursa, kirli bir konektörün veri yoluna müdahale etmediğinden emin olmak için bağlantıları temizleyin.
 - Hayır - Bir sonraki aşamaya geçin.
5. Ana bilgisayar kablosunu, bağlantısının iyi olduğu bilinen bir bağlantı noktasına taşıyın.
Bu adım, sorunu harici veri yoluna (ana bilgisayar kablosu ve ana bilgisayar tarafı aygıtları) veya denetleyici modülü bağlantı noktasına izole eder.
Ana bilgisayar bağlantı durumu LED'i yanıyor mu?
 - Evet - Artık, ana bilgisayar kablosu ve ana makine tarafındaki aygıtların düzgün çalıştığını biliyorsunuz. Kabloyu orijinal bağlantı noktasına geri döndürün. Bağlantı durumu LED'i kapalı kalırsa, arızayı denetleyici modülünü bağlantı noktasına izole ettiniz. Denetleyici modülünü değiştirin.
 - Hayır - Bir sonraki aşamaya geçin.
6. Varsa anahtarın düzgün çalıştığını doğrulayın. Mümkünse başka bir bağlantı noktasıyla test edin.
7. HBA'nın tamamen oturduğundan ve PCI yuvasının açık ve çalışır durumda olduğundan emin olun.
8. HBA'yı bilinen iyi bir HBA ile değiştirin veya ana bilgisayar kablosunu bilinen iyi bir HBA'ya taşıyın.
Ana bilgisayar bağlantı durumu LED'i yanıyor mu?
 - Evet - Arızayı HBA'ya izole ettiniz. HBA'yı değiştirin.
 - Hayır - Denetleyici modülünün değiştirilmesi gerekiyor olabilir.
9. Ana bilgisayar kablosunu tekrar orijinal bağlantı noktasına taşıyın.
Ana bilgisayar bağlantı durumu LED'i yanıyor mu?
 - Hayır - Denetleyici modülü bağlantı noktası başarısız oldu. Denetleyici modülünü değiştirin.
 - Evet - Bağlantıyı izleyin. Hasarlı kablolar ve HBA'larla oluşabilen kesintili bir sorun olabilir.

Denetleyici modülü genişletme bağlantı noktası bağlantı hatalarını izole etme

Normal çalışma sırasında, denetleyici modülünün genişletme bağlantı noktası bir sürücü kasasına bağlandığında, genişletme bağlantı noktası durum LED'i yeşil olur. Genişletme bağlantı noktası LED'i kapalıysa, bağlantı kesilmiştir. Arızayı bulmak için aşağıdaki yordamı kullanın:

i **NOT:** Bir seferde birden fazla adım gerçekleştirilmeyin. Tek seferde birden fazla değişkeni değiştirmek, sorun giderme işlemi zorlaştırabilir.

1. Depolama sistemine gelen tüm G/Ç işlemlerini durdurun. Ayrıca *Dell EMC PowerVault ME4 Series Depolama Sistemi Kullanım Kılavuzu*'ndaki "G/Ç'yi Durdurma" konusuna bakın.
2. Ana makine etkinlik LED'ini kontrol edin.
Etkinlik varsa, depolama sistemine erişen tüm uygulamaları durdurun.
3. Denetleyici tarafından ön belleğe alınan verilerin disk sürücülerine yollandığını doğrulamak için Ön bellek Durumu LED'ini kontrol edin.
 - Sabit - Ön bellek, henüz diske yazılacak bir veri içermiyor.
 - Yanıp Sönen - Ön bellek verileri CompactFlash'a yazılıyor.

- 1/10 saniye yanıp sönüyor ve 9/10 saniye kapalı - Önbellek süperkapasitör tarafından yenileniyor.
 - Kapalı - Önbellek temiz (yazılmamış veri yok).
4. Genişletme kablosunu yeniden yerleştirin ve hasar olup olmadığını kontrol edin.
- Genişletme bağlantı noktası durumu LED'i yanıyor mu?
- Evet - Kesintili bir arıza olmadığından emin olmak için durumu izleyin. Arıza tekrar oluşursa, kirli bir konnektörün veri yoluna müdahale etmediğinden emin olmak için bağlantıları temizleyin.
 - Hayır - Bir sonraki aşamaya geçin.
5. Genişletme kablosunu denetleyici muhafazasında bağlantı durumunun iyi olduğu bilinen bir bağlantı noktasına taşıyın.
- Bu adım, sorunu genişletme kablosu veya denetleyici modülünün genişletme bağlantı noktası ile sınırlar.
- Genişletme bağlantı noktası durumu LED'i yanıyor mu?
- Evet – Artık genişletme kablonuzun sağlam olduğunu biliyorsunuz. Kabloyu orijinal bağlantı noktasına geri döndürün. Genişletme bağlantı noktası durum LED'i kapalı kalırsa, arızanın denetleyici modülünün genişletme bağlantı noktasında olduğunu bulduunuz demektir. Denetleyici modülünü değiştirin.
- Hayır - Bir sonraki aşamaya geçin.
6. Genişletme kablosunu denetleyici muhafazasındaki orijinal bağlantı noktasına geri taşıyın.
7. Sürücü muhafazasındaki genişletme kablosunu, sürücü muhafazasındaki iyi olduğu bilinen bir genişletme bağlantı noktasına taşıyın.
- Genişletme bağlantı noktası durumu LED'i yanıyor mu?
- Evet – Sorunun genişletme kasasının bağlantı noktasında olduğunu bulduunuz. Genişletme modülünü değiştirin.
 - Hayır - Bir sonraki aşamaya geçin.
8. Kabloyu çalışan bir kabloyla değiştirin ve kablounun orijinal bağlantı noktalarına takıldığından emin olun.
- Ana bilgisayar bağlantı durumu LED'i yanıyor mu?
- Evet - Orijinal kabloyu değiştirin. Arıza izole edildi.
 - Hayır - Denetleyici modülünün değiştirilmesi gerekiyor olabilir.

2U muhafaza LED'leri

2U kasasındaki LED'leri ilk başlatma sorunlarının giderilmesine yardımcı olması için kullanın.

2U PCM LED'leri (580 W)

Normal koşullar altında, PCM OK LED'leri sabit yeşil olarak yanar.

Tablo 14. PCM LED durumları

PCM OK (Yeşil)	Fan Arızası (Sarı)	AC Arızası (Sarı)	DC Arızası (Sarı)	Durum
Kapalı	Kapalı	Kapalı	Kapalı	Herhangi bir PCM'de AC gücü yok
Kapalı	Kapalı	Açık	Açık	Sadece bu PCM'de AC gücü yok
Açık	Kapalı	Kapalı	Kapalı	AC mevcut; PCM düzgün çalışıyor
Açık	Kapalı	Kapalı	Açık	PCM fan hızı kabul edilebilir sınırlar dışında
Kapalı	Açık	Kapalı	Kapalı	PCM fanı arızalı
Kapalı	Açık	Açık	Açık	PCM arızası (aşırı sıcaklık, aşırı gerilim, aşırı akım)
Kapalı	Yanıp sönen	Yanıp sönen	Yanıp sönen	PCM ürün yazılımı indirme işlemi devam ediyor

2U Ops paneli LED'leri

Ops paneli, tüm modüllerin toplu durumunu görüntüler. Ayrıca bkz. [2U kasası Ops paneli](#) sayfa 69.

Tablo 15. Ops paneli LED durumları

Sistem Gücü (Yeşil/Sarı)	Modül Arızası (Sarı)	Kimlik (Mavi)	LED ekranı	İlişkili LED'ler/Alarmlar	Durum
Açık	Kapalı	Kapalı	X		5 V bekleme gücü var; genel güç arızalı veya kapalı
Açık	Açık	Açık	Açık		Ops paneli gücü açık (5 sn) test durumu
Açık	Kapalı	Kapalı	X		Güç açık, tüm fonksiyonlar iyi
Açık	Açık	X	X	PCM arıza LED'leri, fan arıza LED'leri	Herhangi bir PCM arızası, fan arızası, aşırı veya düşük sıcaklık
Açık	Açık	X	X	SBB modülü LED'leri	Herhangi bir SBB modülü arızası
Açık	Açık	X	X	Modül LED'i yok	Muhafazada mantıksal hata
Açık	Yanıp Sönme	X	X	SBB modülünde modül durumu LED'i	Bilinmeyen (geçersiz veya karışık) SBB modül tipi takılı, I ² C veriyolu hatası (SBB'ler arası iletişim). EBOD VPD yapılandırma hatası
Açık	Yanıp Sönme	X	X	PCM arıza LED'leri, fan arıza LED'leri	Bilinmeyen (geçersiz veya karışık) PCM tipi takılı veya I ² C veriyolu hatası (PCM iletişimi)
		X	Yanıp Sönme		Muhafaza kimliği veya geçersiz kimlik seçili

X= Dikkate almayın

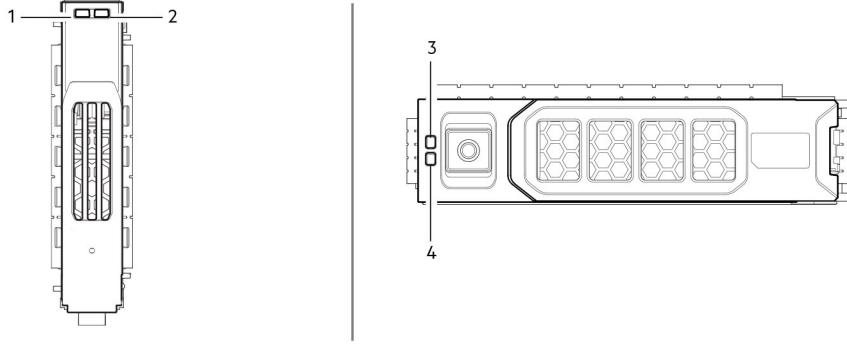
Eylemler:

- Ops paneli Modül Arıza LED'i yanıyor ise arızanın kapsamını bir CRU, bir bağlantı veya bunlardan ikisi ile sınırlandırmak için muhafazanın arka panelindeki modül LED'lerini kontrol edin.
- Arıza ile ilgili özel bilgiler için olay günlüğünü kontrol edin ve Önerilen Eylemleri uygulayın.
- Bir denetleyici modülü veya IOM CRU takıyorsanız:
 - *Dell EMC PowerVault ME4 Series Depolama Sistemi Kullanım Kılavuzu'*na uyararak denetleyici modülünü veya IOM'yi çıkarıp yeniden takın.
 - Olay günlüğünde hata olup olmadığını kontrol edin.
- CRU Arıza LED'i yanıyor ise bir arıza durumu algılanmıştır.
 - Bu denetleyiciyi PowerVault Manager veya CLI'yı kullanarak ortak denetleyiciden yeniden başlatın.
 - Yeniden başlatma sorunu çözmezse denetleyici modülünü veya IOM'yi çıkarıp tekrar takın.
- Yukarıdaki işlemler arızayı gidermezse, yardım için Dell EMC ile iletişime geçin.

2U disk sürücüsü taşıyıcısı modülü LED'leri

Her sürücü kutusu modülünün önündeki yeşil ve sarı LED'ler disk sürücüsünün durumunu gösterir.

- Normal çalışmada yeşil LED yanar ve sürücü çalışırken yanıp söner.
- Normal kullanımda sarı renkli LED:
 - Sürücü mevcut değilse söner.
 - Sürücü çalışırken söner.
 - Bir sürücü arızası varsa Açık olur.



Rakam 32. LED'ler: 2U muhafazalarda kullanılan sürücü kutusu LED'leri (SFF ve LFF modülleri)

- | | |
|------------------------|------------------------|
| 1. Disk Etkinlik LED'i | 2. Disk Arıza LED'i |
| 3. Disk Arıza LED'i | 4. Disk Etkinlik LED'i |

5U muhafaza LED'leri

İlk başlatma sorunlarının giderilmesine yardımcı olması için 5U kasasındaki LED'leri kullanın.

NOT: 5U84 kasası açıldığında, çalıştıklarından emin olmak için tüm LED'ler kısa bir süre yanar. Bu davranış, LED'ler birkaç saniye sonra sönerse bir hata belirtisi değildir.

5U PSU LED'leri

Aşağıdaki tabloda PSU için LED durumları açıklanmaktadır:

Tablo 16. PSU LED'i durumları

CRU Arızası (Sarı)	AC Yok (Sarı)	Güç (yeşil)	Durum
Açık	Kapalı	Kapalı	Her iki PSU'da da AC gücü yok
Açık	Açık	Kapalı	PSU var, ancak güç vermiyor veya PSU alarm durumunda. (tipik olarak kritik sıcaklık nedeniyle)
Kapalı	Kapalı	Açık	Şebeke AC mevcut ve açık. Bu PSU güç sağlıyor.
Kapalı	Kapalı	Yanıp sönen	AC gücü var, PSU bekleme modunda (diğer PSU güç sağlıyor).
Yanıp sönen	Yanıp sönen	Kapalı	PSU ürün yazılımı indirme işlemi devam ediyor
Kapalı	Açık	Kapalı	AC gücü yok, PSU bekleme modunda (diğer PSU güç sağlıyor).
Açık	Açık	Açık	Ürün yazılımının PSU modülü ile iletişimi kesildi.
Açık	--	Kapalı	PSU başarısız oldu. <i>Dell EMC PowerVault ME4 Series Depolama Sistemi Kullanım Kılavuzu</i> 'ndaki "PSU'yu Değiştirme" bölümünde yer alan yönergeleri izleyin.

5U FCM LED'leri

Aşağıdaki tabloda Fan Soğutma Modülü (FCM) yüz plakasındaki LED'ler açıklanmaktadır:

Tablo 17. FCM LED açıklamaları

LED	Durum/açıklama
Modül TAMAM	Işığın sabit yeşil renkte yanması, FCM'nin düzgün çalıştığını gösterir. Kapalı olması, fan modülünün arızalandığını gösterir. <i>Dell EMC PowerVault ME4 Series Depolama Sistemi Kullanım Kılavuz</i> 'undaki "FCM'yi Değiştirme" bölümündeki yordamı izleyin.

Tablo 17. FCM LED açıklamaları (devamı)

LED	Durum/açıklama
Fan Arızası	Işığın sarı renkte yanması, fan modülünün arızalandığını gösterir. <i>Dell EMC PowerVault ME4 Series Depolama Sistemi Kullanım Kılavuzu</i> 'ndaki "FCM'yi Değiştirme" bölümünde yer alan yönergeleri izleyin.

5U Ops paneli LED'leri

Ops paneli, tüm modüllerin toplu durumunu görüntüler.

Tablo 18. Ops paneli LED'i açıklamaları

LED	Durum/açıklama
Ünite Kimliği ekranı	Genellikle muhafazanın kimlik numarasını gösterir, ancak başka bir amaç için de kullanılabilir (örneğin, muhafazayı bulmak için yanıp söner).
Güç Açık/Bekleme	Sistem bekleme modundaydı sarı renkte, sistem tam güce sahipse yeşil renkte yanar.
Modül Arızası	Sarı, denetleyici modülü, IOM, PSU veya FCM'de bir arıza olduğunu gösterir. Bir disk arızası belirtisi olup olmadığını anlamak için çekmece LED'lerini kontrol edin. Ayrıca bkz. Çekmece Arıza LED'leri (sarı) sayfa 71.
Mantıksal durum	Sarı, arızanın ürün yazılımı dışından bir nedenden (genellikle bir disk, HBA veya dahili ya da harici RAID denetleyici) kaynaklandığını gösterir. Bir disk arızası belirtisi olup olmadığını görmek için çekmece LED'lerini kontrol edin. Ayrıca bkz. 5U çekmece LED'leri sayfa 76.
Çekmece 0 Arızası	Sarı ışık, çekmece 0'da bir disk, kablo veya yan düzlem arızası olduğunu gösterir. Çekmeceyi açın ve DDIC'lerde arıza olup olmadığını kontrol edin.
Çekmece 1 Arızası	Sarı ışık, çekmece 1'da bir disk, kablo veya yan düzlem arızası olduğunu gösterir. Çekmeceyi açın ve DDIC'lerde arıza olup olmadığını kontrol edin.

5U çekmece LED'leri

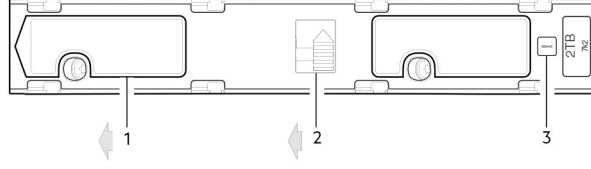
Aşağıdaki tabloda çekmecelerin LED'leri açıklanmaktadır.

Tablo 19. Çekmece LED'i açıklamaları

LED	Durum/açıklama
Yan Panel Tamam/Güç İyi Durumda	Yan panel kartı çalışıyorsa ve güç sorunu yoksa yeşil yanar.
Çekmece Arızası	Bir çekmece bileşeni arızalandığında sarıdır. Arızalı bileşen bir diskse, arızalı DDIC üzerindeki LED sarı yanar. <i>Dell EMC PowerVault ME4 Series Depolama Sistemi Kullanım Kılavuzu</i> 'ndaki "DDIC Değiştirme" bölümünde yer alan yönergeleri izleyin. Diskler iyi durumdaysa arızanın nedenini belirlemek için servis sağlayıcınıza başvurun ve sorunu çözün.
Mantıksal Arıza	Sarı ışık (sabit) bir disk arızasını belirtir. Sarı ışık (yanıp sönen), bir veya daha fazla depolama sisteminin etkilenmiş durumda olduğunu gösterir.
Kablo Arızası	Sarı ışık, çekmece ile muhafazanın arkası arasındaki kablolamada arıza oluştuğunu gösterir. Sorunu çözmek için servis sağlayıcınıza başvurun.
Etkinlik Çubuk Grafiği	Yanan bölüm olmaması (G/Ç yok) ile altı bölümün tümünün yanmasına (maksimum G/Ç) kadar veri G/Ç miktarını görüntüler.

5U DDIC LED'i

DDIC, LFF 3,5 inç ve SFF 2,5 inç diskleri destekler (bkz. [Bir DDIC içinde 3,5 inç disk sürücüsü](#) sayfa 13 ve [Karma sürücü taşıyıcısı adaptörü olan 3,5 inç bir DDIC'de 2,5 inç sürücü](#) sayfa 14). Aşağıdaki şekilde disk çekmece yuvasına yerleştirilmek üzere hizalandığında DDIC'nin üst paneli gösterilmektedir.



Rakam 33. LED'ler: DDIC – Çekmece 5U muhafaza disk yuvası

1. Sürgü mandalı (sola kayar)
2. Mandal düğmesi (kilitli konumda gösterilmiştir)
3. Sürücü Arıza LED'i

Tablo 20. DDIC LED açıklamaları

Arıza LED'i (Sarı)	Durum/açıklama*
Kapalı	Kapalı (disk modülü/muhafaza)
Kapalı	Mevcut değil
Yanıp sönen: 1 sn açık/1 sn kapalı	Tanımla
Kesik herhangi bir bağlantı: Açık	Sürücü bağlantısı (PHY şeridi) kesik
Açık	Arıza (artık/başarısız/kilitlenmiş)
Kapalı	Mevcut
Kapalı	Depolama sistemi: Başlatılıyor
Kapalı	Depolama sistemi: Hata toleranslı
Kapalı	Depolama sistemi: İndirgenmiş (kritik değil)
Yanıp sönen: 3 sn açık/1 sn kapalı	Depolama sistemi: İndirgenmiş (kritik)
Kapalı	Depolama sistemi: Karantinaya alınmış
Yanıp sönen: 3 sn açık/1 sn kapalı	Depolama sistemi: Çevrimdışı (karantinadan çıkarılmış)
Kapalı	Depolama sistemi: Yeniden oluşturma
Kapalı	G/Ç işleniyor (ana makineden veya dahili etkinlikten)

* Aynı anda birden fazla koşul oluşursa, LED durumu önceki tabloda gösterildiği gibidir.

Her DDIC'de tek bir Sürücü Arızası LED'i bulunur. Sürücü Arızası LED'inin sarı yanması bir disk sürücü arızasına işaret eder. Bir disk arızası oluşursa, *Dell EMC PowerVault ME4 Series Depolama Sistemi Kullanım Kılavuzu*'ndaki "DDIC'yi Değiştirme" bölümündeki prosedürü izleyin.

5U denetleyici modülü veya IOM LED'leri

- Denetleyici modülü LED'leri hakkında bilgi için bkz. [Denetleyici modülü LED'leri](#) sayfa 78.
- Genişletme modülü LED'leri hakkında bilgi için bkz. [IOM LED'leri](#) sayfa 78.

5U sıcaklık sensörleri

Muhafaza ve bileşenlerindeki sıcaklık sensörleri, depolama sisteminin termal sağlığını izler. Kritik değerlerin sınırlarının aşılması bir bildirim oluşmasına neden olur.

Modül LED'leri

Modül LED'leri denetleyici modülleri ve IOM'ler ile ilgilidir.

Denetleyici modülü LED'leri

Yüzey plakasındaki denetleyici modülü LED'lerini bir denetleyici modülünün durumunu izlemek için kullanabilirsiniz.

Tablo 21. Denetleyici modülü LED durumları

CRU Tamam (Yeşil)	CRU Arızası (Sarı)	Harici ana bilgisayar bağlantı noktası etkinliği (Yeşil)	Durum
Açık	Off (Kapalı)		Denetleyici modülü iyi durumda
Off (Kapalı)	Açık		Denetleyici modülü hatası – <i>Dell EMC PowerVault ME4 Series Depolama Sistemi Kullanım Kılavuzu</i> 'ndaki "Denetleyici modülü değiştirme" konusuna bakın.
		Off (Kapalı)	Harici ana bilgisayar bağlantı noktası bağlantısı yok
		Açık	Harici ana makine bağlantı noktası bağlantısı - etkinlik yok
		Yanıp sönen	Harici ana makine bağlantı noktası bağlantısı - etkinlik var
Yanıp sönen			Sistem başlatılıyor

Eylemler:

- CRU OK LED'i yanıp sönüyorsa, sistemin önyüklemeye yapmasını bekleyin.
- CRU OK LED'i kapalıysa ve denetleyici modülü açıksa, modül arızalanmıştır.
 - Denetleyici modülünün tam olarak yerleştirildiğinden ve yerine sabitlendiğinden ve kasanın gücünün açık olduğundan emin olun.
 - Arıza ile ilgili belirli bilgiler için olay günlüğünü kontrol edin.
- CRU Arıza LED'i yanıyor bir arıza durumu algılanmıştır.
 - PowerVault Manager'ı veya CLI'yi kullanarak denetleyici modülünü ortak denetleyici modülünden yeniden başlatın.
 - Yeniden başlatma arızayı gidermezse, denetleyici modülünü çıkarıp tekrar takın.
- Yukarıdaki işlemler arızayı çözmezse, yardım için tedarikçinizle görüşün. Denetleyici modülünün değiştirilmesi gerekebilir.

IOM LED'leri

Bir IOM'nin durumunu izlemek için yüz plakasındaki IOM LED'lerini kullanın.

Tablo 22. IOM LED'i durumları

CRU Tamam (Yeşil)	CRU Arızası (Sarı)	Harici ana bilgisayar bağlantı noktası etkinliği (Yeşil)	Durum
Açık	Off (Kapalı)		Denetleyici modülü iyi durumda
Off (Kapalı)	Açık		IOM modülü arızası – <i>Dell EMC PowerVault ME4 Series Depolama Sistemi Kullanım Kılavuzu</i> 'ndaki "IOM değiştirme" konusuna bakın.
		Off (Kapalı)	Harici ana bilgisayar bağlantı noktası bağlantısı yok
		Açık	HD mini-SAS bağlantı noktası bağlantısı - etkinlik yok
		Yanıp sönen	HD mini-SAS bağlantı noktası bağlantısı - etkinlik var
Yanıp sönen			EBOD VPD hatası

Eylemler:

- CRU OK LED'i kapalıysa ve IOM açılsa, modül başarısız olmuştur.
 - IOM'nin tam olarak yerleştirildiğini ve yerine sabitlendiğini ve muhafazanın gücünün açık olduğunu kontrol edin.
 - Arıza ile ilgili belirli bilgiler için olay günlüğünü kontrol edin.
- CRU Arıza LED'i yanıyor bir arıza durumu algılanmıştır.
 - Bu IOM'yi PowerVault Manager'ı veya CLI'yi kullanarak yeniden başlatın.
 - Eğer yeniden başlatma sorunu çözmezse IOM'yi çıkarın ve tekrar takın.
- Yukarıdaki işlemler arızayı çözmezse, yardım için tedarikçinizle görüşün. IOM'nin değiştirilmesi gerekebilir.

2U muhafazalarda sorun giderme

2U muhafaza sisteminizde ortaya çıkabilecek yaygın sorunlar.

Ops Panel LED'leri—2U kasası ön paneli sayfa 69 bölümünde anlatılan, Ops panelindeki Modül Arıza LED'i, aşağıdaki tabloda listelenen arızalardan birini göstermek için sarı renkte yanar.

NOT: Tüm alarmlar SES aracılığıyla da bildirili.

Tablo 23. 2U alarm durumlarının sorunlarını giderme

Durum	Önem Derecesi	Alarm
PCM uyarısı – tek bir PCM'den DC güç kaybı	Arıza - yedeklilik kaybı	S1
PCM fan arızası	Arıza - yedeklilik kaybı	S1
SBB modülü PCM arızası algıladı	Arıza	S1
PCM çıkarılmış	Yapılandırma hatası	Yok
Muhafaza yapılandırma hatası (VPD)	Arıza - kritik	S1
Düşük sıcaklık uyarısı alarmı	Uyarı	S1
Yüksek sıcaklık uyarısı alarmı	Uyarı	S1
Aşırı sıcaklık alarmı	Arıza - kritik	S4
I ² C veriyolu arızası	Arıza - yedeklilik kaybı	S1
Ops paneli iletişim hatası (I ² C)	Arıza - kritik	S1
RAID hatası	Arıza - kritik	S1
SBB arabirimi modül arızası	Arıza - kritik	S1
SBB arabirimi modülü çıkarıldı	Uyarı	Yok
Sürücü güç kontrolü arızası	Uyarı - disk gücü kaybı yok	S1
Sürücü güç kontrolü arızası	Arıza - kritik - disk gücü kaybı	S1
Sürücü çıkarıldı	Uyarı	Yok
Kullanılabilir güç yetersiz	Uyarı	Yok

Modül değiştirmeye ilgili ayrıntılar için bkz. *Dell EMC PowerVault ME4 Series Depolama Sistemi Kullanım Kılavuzu*.

NOT: Muhafazalara ilişkin olaylar hakkında bilgi almak ve önerilen gerekli eylemleri belirlemek amacıyla depolama sistemi olay günlüklerini izlemek için PowerVault Manager yazılımını kullanın.

Tablo 24. PCM arızalarını giderme

Belirti	Sebeup	Önerilen eylem
Ops paneli Modül Arıza LED'i sarı renkte yanar ¹	Herhangi bir güç arızası	PCM'ye AC şebeke bağlantılarının kesik olmadığını doğrulayın
Fan Arızası LED'i PCM ² üzerinde yanar.	Fan arızası	PCM'yi değiştirin.

1. Ops panel LED'lerine yönelik görsel referans için bkz. *2U kasası Ops paneli* sayfa 69.
2. PCM LED'lerine yönelik görsel referans için bkz. *2U PCM LED'leri (580 W)* sayfa 73.

Depolama kasası kapsamlı termal izleme kullanır ve bileşen sıcaklıklarının düşük tutulması ve aynı zamanda akustik gürültünün de en aza indirilmesi için bir dizi önlem alır. Hava akışı, kasanın önünden arkaya doğrudur.

Tablo 25. Termal izleme ve denetim sorunlarını giderme

Belirti	Sebebi	Önerilen eylem
Ortam havası 25°C'nin (77°F) altındaysa ve fanların hızı artarsa, hava akışındaki bir miktar kısıtlanma iç sıcaklığın artmasına neden olabilir. i NOT: Bu belirti bir arıza durumu değildir.	Termal denetim sürecinin ilk aşaması, termal bir eşişe ulaşıldığında fanların hızını otomatik olarak arttırmasıdır. Bu durum, yerel ortamdaki sıcaklıkların yüksek olmasından kaynaklanabilir ve normal olabilir. i NOT: Bu eşiş, takılan disklerin ve güç kaynaklarının sayısına göre değişir.	<ol style="list-style-type: none">1. Muhafazanın önünde veya arkasında kurulum nedenli hava akımı kısıtlamaları olup olmadığını kontrol edin. Önden minimum 25 mm (1") ve arkadan 50 mm (2") boşluk bırakılması önerilir.2. Toz birikmesi nedeniyle oluşan kısıtlamaları kontrol edin. Tozu uygun şekilde temizleyin.3. Isınmış havanın arkadan öne doğru aşırı dolaşımı olup olmadığını kontrol edin. Kasanın tamamen kapalı bir rafta kullanılması önerilmez.4. Tüm boş modüllerin yerinde olduğunu doğrulayın.5. Ortam sıcaklığını azaltın.

Tablo 26. Termal alarm sorunlarını giderme

Belirti	Sebebi	Önerilen eylem
<ol style="list-style-type: none">1. Ops paneli Modül Arıza LED'i sarı renkte yanar.2. Fan Arızası LED'i bir veya daha fazla PCM'de yanar.	Dahili sıcaklık, muhafaza için önceden belirlenmiş bir eşişe aşıyor.	<ol style="list-style-type: none">1. Yerel ortam sıcaklığının kabul edilebilir aralıkta olduğunu doğrulayın. <i>Dell EMC PowerVault ME4 Series Depolama Sistemi Kullanım Kılavuzu</i>'ndaki teknik özelliklere bakın.2. Muhafazanın önünde veya arkasında kurulum nedenli hava akımı kısıtlamaları olup olmadığını kontrol edin. Önden minimum 25 mm (1") ve arkadan 50 mm (2") boşluk bırakılması önerilir.3. Toz birikmesi nedeniyle oluşan kısıtlamaları kontrol edin. Tozu uygun şekilde temizleyin.4. Isınmış havanın arkadan öne doğru aşırı dolaşımı olup olmadığını kontrol edin. Kasanın tamamen kapalı bir rafta kullanılması önerilmez.5. Mümkünse devam etmeden önce muhafazayı kapatın ve sorunu araştırın.

5U kasalarda sorun giderme

5U kasa sisteminizde ortaya çıkabilecek yaygın sorunlar.

Ops paneli LED'leri—5U kasa ön paneli sayfa 70 bölümünde anlatılan, Ops panelindeki Modül Arıza LED'i, aşağıdaki tabloda listelenen arızalardan birini göstermek için sarı renkte yanar.

i **NOT:** Tüm alarmlar SES aracılığıyla da bildirili.

Tablo 27. 5U alarm durumları

Durum	Önem Derecesi
PSU uyarısı – tek bir PSU'da DC güç kaybı	Arıza - yedeklilik kaybı
Soğutma modülü fan arızası	Arıza - yedeklilik kaybı
SBB G/Ç modülünde PSU arızası algılandı	Arıza
PSU çıkarılmış	Yapılandırma hatası
Muhafaza yapılandırma hatası (VPD)	Arıza - kritik
Düşük sıcaklık uyarısı	Uyarı
Yüksek sıcaklık uyarısı	Uyarı
Aşırı sıcaklık alarmı	Arıza - kritik
Düşük sıcaklık alarmı	Arıza - kritik
I ² C veriyolu arızası	Arıza - yedeklilik kaybı
Ops paneli iletişim hatası (I ² C)	Arıza - kritik

Tablo 27. 5U alarm durumları (devamı)

Durum	Önem Derecesi
RAID hatası	Arıza - kritik
SBB G/Ç modülü arızası	Arıza - kritik
SBB G/Ç modülü çıkarıldı	Uyarı
Sürücü güç kontrolü arızası	Uyarı - sürücü gücü kaybı yok
Sürücü güç kontrolü arızası	Arıza - kritik - sürücü gücü kaybı
Kullanılabilir güç yetersiz	Uyarı

Modül değiştirmeye ilgili ayrıntılar için bkz. *Dell EMC PowerVault ME4 Series Depolama Sistemi Kullanım Kılavuzu*.

i **NOT:** kasalara ilişkin olaylar hakkında bilgi almak ve önerilen gerekli eylemleri belirlemek amacıyla depolama sistemi olay günlüklerini izlemek için PowerVault Manager'ı kullanın.

Termal önlemler

i **NOT:** 5U84 muhafazasındaki ve bileşenlerindeki termal sensörler, depolama sisteminin termal sağlığını izler.

- Kritik değerlerin sınırlarının aşılması aşırı sıcaklık alarmını etkinleştirir.
- 5U84 muhafazası alarm bildirim hakkında bilgi için bkz. [5U alarm durumları](#) sayfa 80.

Arıza yalıtım metodolojisi

ME4 Series Depolama Sistemleri, arızaları yalıtmanın birçok yolunu sunar. Bu bölümde bir depolama sistemindeki hataları bulmak ve etkilenen ilgili CRU'ları belirlemek için kullanılan temel metodoloji sunulmaktadır.

[Kılavuzlu kurulumu kullanma](#) sayfa 32bölümünde belirtildiği gibi, donanım kurulumunu tamamladıktan sonra sistemi yapılandırmak ve hazırlamak için PowerVault Manager'ı kullanın. Yapılandırılan önem derecesinde veya üzerinde bir sorun oluştuğunda bunun size bildirilmesi için olay bildirimini yapılandırıp etkinleştirin. Daha fazla bilgi için *Dell EMC PowerVault ME4 Series Depolama Sistemi Yönetici Kılavuzu*'na bakın.

Bir olay bildirim aldığınızda, sorunu çözmek için bildirim mesajında önerilen eylemleri uygulayın.

Arıza yalıtımı metodolojisi temel adımları

- [Arıza bilgilerini toplayın](#) sayfa 82 bölümünde açıklandığı gibi sistem LED'lerini kullanmak da dahil olmak üzere arıza bilgilerini toplayın.
- [Arızanın nerede olduğunu belirleyin](#) sayfa 82 bölümünde açıklandığı gibi arızanın sistemin neresinde olduğunu belirleyin.
- [Olay günlüklerini gözden geçirin](#) sayfa 82 bölümünde anlatıldığı gibi olay günlüklerini gözden geçirin.
- Gerekirse, [Arızayı izole edin](#) sayfa 83 bölümünde anlatıldığı gibi arızayı bir veri yolu bileşeni veya yapılandırmasında yalıtın.

Çoğaltma özelliğinin, birimlerin çoğaltılması için kullanılmasını sağlayan kablolama sistemleri, başlangıçtaki sistem kurulumuna ilişkin önemli bir arıza izolasyonu etkenidir. İlk kurulum sırasında sorun giderme hakkında daha fazla bilgi için, bkz. [Konak bağlantı noktaları ve çoğaltma](#) sayfa 87 ve [Çoğaltma hatalarını yalıtma](#) sayfa 91.

Temel adımları gerçekleştirmek için seçenekler

Arıza yalıtımı ve sorun giderme adımlarını uygularken, site ortamınıza en iyi uyan seçeneği veya seçenekleri belirleyin.

Herhangi bir seçeneğin kullanılması, başka bir seçeneğin kullanılmaması gerektiği anlamına gelmez. Sistemin sağlık simgelerini/değerlerini kontrol etmek veya sorunlu bir bileşeni incelemek için PowerVault Manager'ı kullanabilirsiniz. Bir sorun bulursanız, PowerVault Manager veya CLI, önerilen eylem metnini çevrimiçi olarak sunar. Temel adımları uygulamak için seçenekler kullanım sıklığına göre listelenmiştir:

- PowerVault Manager'ı kullanın
- CLI'yi kullanın
- Olay bildirimini izleyin
- Muhafaza LED'lerini görüntüleyin

PowerVault Manager'ı kullanın

PowerVault Manager, sistem ve bileşenleri için Düzgün, Kötüleşt, Arızalı veya Bilinmiyor durumunu göstermek için sağlık simgeleri kullanır. PowerVault Manager sistemin ve bileşenlerinin sağlığını izlemenizi sağlar. Herhangi bir bileşenin bir sorunu varsa, sistem sağlığı Kötüleşt, Arızalı veya Bilinmiyor olacaktır. Sorunu olan her bileşeni bulmak için PowerVault Manager'ı kullanın. Sorunu çözmek için, bileşenin Öneri alanındaki eylemleri uygulayın.

CLI'yi kullanın

PowerVault Manager'ı kullanmaya alternatif olarak, sistemin ve bileşenlerinin sağlığını görüntülemek için "show system CLI" komutunu çalıştırabilirsiniz. Herhangi bir bileşenin bir sorunu varsa, sistem sağlığı durumu Kötüleşt, Arızalı veya Bilinmiyor olacaktır ve bu bileşenler Sağlıksız Bileşenler olarak listelenecektir. Sorunu çözmek için bileşen Sağlık Önerisi alanında önerilen eylemleri uygulayın.

Olay bildirimini izleyin

Olay bildirimini yapılandırılıp etkinleştirildiğinde, sistemin ve bileşenlerinin sağlığını izlemek için olay günlüklerini görüntüleyebilirsiniz. Bir mesaj bir etkinliğin günlüğe kaydedilip kaydedilmediğini kontrol etmenizi veya günlükteki bir olay hakkındaki bilgileri görüntülemenizi isterse, bunu PowerVault Manager veya CLI kullanarak yapabilirsiniz. PowerVault Manager'ı kullanarak olay günlüğünü görüntüleyebilir ve ardından olayla ilgili ayrıntıları görmek için olay mesajına tıklayabilirsiniz. Bir olayın ayrıntısını görmek için, CLI'yi kullanarak `show events detail` komutunu çalıştırabilirsiniz.

Kasa LED'lerini görüntüleyin

Bileşen durumunu belirlemek için donanım üzerindeki LED'lere bakabilirsiniz. Bir sorun PowerVault Manager'a veya CLI'ye erişimi engelliyorsa, mevcut tek seçenek budur. Bununla birlikte izleme/yönetme işleri genellikle, raf tipi donanım bileşenlerinin görüş alanı içindeki LED'lerine güvenmek yerine, depolama yönetimi arabirimlerini kullanarak bir yönetim konsolunda yapılır.

Temel adımların gerçekleştirilmesi

Arıza yalıtma metodolojisini oluşturan temel adımları uygulamak için önceki bölümlerde verilen mevcut seçeneklerden birini kullanabilirsiniz.

Arıza bilgilerini toplayın

Bir arıza oluştuğunda, olabildiği kadar çok bilgi toplayın. Bunu yapmak, arızayı gidermek için gereken doğru eylemi belirlemenize yardımcı olur.

Bildirilen hatayı inceleyerek başlayın:

- Arıza dahili bir veri yolu ile mi yoksa harici bir veri yolu ile mi ilgili?
- Arıza, disk sürücüsü modülü, denetleyici modülü veya güç kaynağı birimi gibi bir donanım bileşeniyle mi ilgili?

Arızayı depolama sistemi içindeki bileşenlerden birinde bularak gerekli düzeltici eylemi daha hızlı bir şekilde belirleyebilirsiniz.

Arızanın nerede olduğunu belirleyin

Bir arıza oluştuğunda, Modül Arızası LED'i yanar. Arızayı bir CRU, bağlantı veya her ikisi ile sınırlamak için kasanın arkasındaki LED'leri kontrol edin. LED'ler arıza bildiren bir CRU'nun konumunu belirlemenize de yardımcı olur.

LED'leri izlerken bulunan arızaları doğrulamak için PowerVault Manager'ı kullanın. LED'ler sistemin yeri nedeniyle görülemiyorsa, arızanın oluştuğu yeri belirlemek için PowerVault Manager'ı kullanın. Bu web uygulaması, sistemin ve arızanın oluştuğu yerin görsel bir temsili sunar. PowerVault Manager ayrıca CRU'lar, veriler ve arızalar hakkında da daha ayrıntılı bilgi sunar.

Olay günlüklerini gözden geçirin

Olay günlükleri tüm sistem olaylarını kaydeder. Her olayın, gerçekleşen olay türünü tanımlayan ve aşağıdaki önem düzeylerinden birine sahip sayısal bir kodu vardır:

- Kritik – Bir denetleyicinin kapanmasına neden olabilecek bir hata oluştu. Sorunu derhal düzeltin.

- Hata – Veri bütünlüğünü veya sistemin istikrarını etkileyebilecek bir hata oluştu. Sorunu mümkün olan en kısa sürede düzeltin.
- Uyarı – Sistemin istikrarını etkileyebilecek, ancak veri bütünlüğünü etkilemeyecek bir sorun oluştu. Sorunu değerlendirin ve gerekirse düzeltin.
- Bilgilendirme amaçlı – Bir yapılandırma veya durum değişikliği oluştu veya sistemin düzelttiği bir sorun oluştu. Acil eylem gerekmiyor.

Olay günlükleri tüm sistem olaylarını kaydeder. Arızaları ve nedenlerini belirlemek için günlükleri inceleyin. Örneğin kullanıcı, bir kanala atanmış depolama kaynaklarını dikkate almadan kanal ayarlarını değiştirirse konağın disk grubuyla bağlantısı kesilebilir. Ayrıca arızanın türünden, sorunun donanım ya da yazılımdan hangisiyle ilgili olduğunu anlayabilirsiniz.

Arızayı izole edin

Bazen bir arızayı izole etmek gerekli olabilir. Bu, veri yolunu oluşturan bileşenlerin sayısı nedeniyle veri yolları için doğrudur. Örneğin, konak tarafında bir veri hatası meydana gelirse, bu veri yolundaki herhangi bir bileşenden kaynaklanabilir: denetleyici modülü, kablo veya veri konağı.

Kasa başlatılamıyorsa

Tüm kasaların başlatılması iki dakika sürebilir.

Bir kasa başlatılamıyorsa:

- Bir yeniden tarama işlemi yürütün
- Sistemde güç çevrimi uygulayın
- Güç kablosunun düzgün bağlandığından emin olun ve bağlı olduğu güç kaynağını kontrol edin
- Hatalar için olay günlüğünü kontrol edin

Kasa kimliklerini düzeltme

Genişletme kasaları olan bir sistemi kurarken, kasa kimlikleri fiziksel kablolama sırasıyla uyuşmayabilir. Bu sorun, denetleyici daha önce başka bir yapılandırmadaki kasalar takılı idiyse ve denetleyici önceki kasa kimliklerini korumayı denerse oluşur.

Bu durumu düzeltmek için her iki denetleyicinin de açık olduğundan emin olun ve PowerVault Manager veya CLI'yi kullanarak tarama işlemi tekrarlayın. Tekrar tarama, kasaları tekrar sıralar, ancak kasa kimliklerinin düzeltilmesi iki dakikaya kadar sürebilir.

NOT: Genişletme kasası kimliklerini yeniden sıralama yalnızca çift denetleyicili mod için geçerlidir. Yalnızca bir denetleyici varsa, bir denetleyici arızasında yapılan manuel bir tekrar tarama işlemi genişletme kasası kimliklerini tekrar sıralamaz.

- PowerVault Manager'ı kullanarak tarama işlemi tekrarlamak için:
 1. Her iki denetleyicinin de normal şekilde çalıştığını doğrulayın.
 2. Sistem sekmesinde **Eylem**'e tıklayın ve **Disk Kanallarını Tekrar Tara**'yı seçin.
- CLI kullanarak yeniden tarama yapmak için aşağıdaki komutu yazın:


```
rescan
```

Konak Bilgisayar G/Ç'si

Disk sürücüsü ve bağlantı arızalarını giderirken bir veri koruma önlemi olarak tüm konaklar ile etkilenen disk grupları arasındaki G/Ç'yi durdurun.

İlave bir veri koruma önlemi olarak verilerinizin düzenli aralıklarla yedeklerini almak iyi olur. *Dell EMC PowerVault ME4 Series Depolama Sistemi Kullanıcı El Kitabı*'nda "G/Ç'yi durdurma" kısmına bakın.

Donanım arızalarıyla başa çıkma

Dell EMC PowerVault ME4 Series Depolama Sistemi Kullanım Kılavuzu'ndaki "Modül çıkarma ve değiştirme" bölümünde açıklandığı gibi, arızalı bir modülü çıkarmadan önce aynı türde bir yedek modülünüz olduğundan emin olun.

NOT: Kasa sistemine güç verilmiş durumdayken herhangi bir modülü çıkarırsanız, hemen modülün yenisini takın. Sistem eksik modüller ile birkaç saniyeden uzun bir süre kullanılırsa kasalar aşırı ısınarak güç arızasına ve olasılıkla veri kaybına neden olabilir. Bu tür eylemler, ürün garantisini geçersiz kılabilir.

NOT: Elektrik güvenliği sayfa 8 bölümünde açıklandığı gibi, modül ve bileşenlerle çalışırken geçerli/geleneksel ESD önlemlerine dikkat edin. Orta panel bileşenleri, modül konektörleri, uçlar, pimler ve açık devreler ile temastan kaçının.

Ana bilgisayar tarafı bağlantı arızası izolasyonu

Normal çalışma sırasında, bir denetleyici modülü konak bağlantı noktası bir veri sunucusuna bağlandığında, bağlantı noktasının konak bağlantı durumu/bağlantı etkinliği LED'i yeşildir. G/Ç etkinliği varsa, ana etkinlik LED'i yeşil renkte yanıp söner. Veri konakları depolama sistemine erişimde sorun yaşıyorsa ve belirli bir arızayı bulamıyorsanız, ancak olay günlüklerine de erişemiyorsanız, aşağıdaki yordamları uygulayın. Bu yordam, planlı bir kesinti gerektirir.

NOT: Bir seferde birden fazla adım gerçekleştirmeyin. Tek seferde birden fazla değişkeni değiştirmek, sorun giderme işlemini zorlaştırabilir.

CNC bağlantı noktalarına sahip ana bilgisayar bağlantı sorunlarını giderme

Aşağıdaki yordam, 8/16 GB/s FC veya 10 GbE iSCSI konak arabirim bağlantı noktalarında küçük form faktörü takılabilir (SFP +) alıcı-verici konektörleri olan denetleyici kasaları için geçerlidir.

Bu yordamda SFP+ transceiver and host cable G/Ç veya çoğaltma için kullanılan CNC bağlantı noktalarını destekleyen tüm uygun SFP+ alıcı-vericisini ifade etmek için kullanılır.

NOT: Performans sorunlarına tanı koymada zorluk yaşarken, performansın iyileşip iyileşmediğini görmek için SFP+ alıcı-vericileri teker teker takas etmeyi düşünün.

1. Depolama sistemine gelen tüm G/Ç işlemlerini durdurun. *Dell EMC PowerVault ME4 Series Depolama Sistemi Kullanım Kılavuzu*'ndaki "G/Ç'yi Durdurma" konusuna bakın.
2. Ana bilgisayar bağlantı durumu/bağlantı etkinliği LED'ini kontrol edin. Etkinlik varsa, depolama sistemine erişen tüm uygulamaları durdurun.
3. Denetleyici tarafından önbelleğe alınan verilerin disk sürücülerine yollandığını doğrulamak için Önbellek Durumu LED'ini kontrol edin.
 - Sabit - Önbellek, henüz diske yazılacak bir veri içermiyor.
 - Yanıp Sönen - Denetleyici modülünde önbellek verileri CompactFlash'a yazılıyor.
 - 1/10 saniye yanıp sönüyor ve 9/10 saniye kapalı - Önbellek süperkapasitör tarafından yenileniyor.
 - Kapalı - Önbellek temiz (yazılmamış veri yok).
4. SFP+ alıcı-vericisini ve konak kablosunu çıkarın ve hasar olup olmadığını kontrol edin.
5. SFP+ alıcı-vericisini ve konak kablosunu tekrar yerleştirin.

Ana bilgisayar bağlantı durumu/bağlantı etkinliği LED'i yanıyor mu?

- Evet - Kesintili bir arıza olmadığından emin olmak için durumu izleyin. Arıza tekrar oluşursa, kirli bir konektörün veri yoluna müdahale etmediğinden emin olmak için bağlantıları temizleyin.
- Hayır - Bir sonraki aşamaya geçin.

6. SFP+ alıcı-vericisini ve konak kablosunu bağlantısının iyi olduğu bilinen bir bağlantı noktasına taşıyın.

Bu adım, sorunu harici veri yolu (SFP+ alıcı-vericisi, konak kablosu ve konak tarafı aygıtları) veya denetleyici modülü bağlantı noktası ile sınırlar.

Ana bilgisayar bağlantı durumu/bağlantı etkinliği LED'i yanıyor mu?

- Evet – Artık SFP+ alıcı-vericisinin, konak kablosunun ve konak tarafındaki aygıtların düzgün çalıştığını biliyorsunuz. Kabloyu orijinal bağlantı noktasına geri döndürün. Bağlantı durumu LED'i kapalı kalırsa, arızanın denetleyici modülünün bağlantı noktasında olduğunu buldunuz. Denetleyici modülünü değiştirin.
- Hayır - Bir sonraki aşamaya geçin.

7. SFP+ alıcı-vericisini çalıştığı bilinen bir ürünle değiştirin.

Ana bilgisayar bağlantı durumu/bağlantı etkinliği LED'i yanıyor mu?

- Evet – Arızanın SFP+ alıcı-vericisinde olduğunu buldunuz. SFP+ alıcı-vericisini değiştirin.
- Hayır - Bir sonraki aşamaya geçin.

8. Orijinal SFP+ alıcı-vericisini tekrar takın ve kabloyu çalıştığı bilinen bir ürünle değiştirin.

Ana bilgisayar bağlantı durumu/bağlantı etkinliği LED'i yanıyor mu?

- Evet - Arızayı kabloya izole ettiniz. Kabloyu değiştirin.
- Hayır - Bir sonraki aşamaya geçin.

9. Varsa anahtarın düzgün çalıştığını doğrulayın. Mümkünse başka bir bağlantı noktasıyla test edin.
10. HBA'nın tamamen oturduğundan ve PCI yuvasının açık ve çalışır durumda olduğundan emin olun.
11. HBA'yı çalıştığı bilinen bir HBA ile değiştirin veya konak tarafı kablosunu ve SFP+ alıcı-vericisini çalıştığı bilinen bir HBA'ya taşıyın.

Ana bilgisayar bağlantı durumu/bağlantı etkinliği LED'i yanıyor mu?

- Evet - Arızayı HBA'ya izole ettiniz. HBA'yı değiştirin.
- Hayır - Denetleyici modülünün değiştirilmesi gerekiyor olabilir.

12. Kabloyu ve SFP+ alıcı-vericisini orijinal bağlantı noktasına geri taşıyın.

Ana bilgisayar bağlantı durumu/bağlantı etkinliği LED'i yanıyor mu?

- Evet – Bağlantıyı bir süreliğine izleyin. Hasarlı SFP+ alıcı-vericiler, kablolar ve HBA'lar ile oluşabilecek kesintili olarak ortaya çıkan bir sorun olabilir.
- Hayır - Denetleyici modülü bağlantı noktası başarısız oldu. Denetleyici modülünü değiştirin.

10Gbase-T ve SAS konak bağlantı noktaları olan konak bağlantı sorunlarını giderme

Aşağıdaki prosedür, konak arabirim bağlantı noktalarında harici konektörler kullanan ME4 Series denetleyici kasaları için geçerlidir.

Harici konektörler iSCSI konak bağlantı noktalarında 10Gbase-T konektörlerini ve HD mini SAS konak bağlantı noktalarında 12 GB SFF-8644 konektörlerini içerir.

1. Depolama sistemine gelen tüm G/Ç'yi durdurun. *Dell EMC PowerVault ME4 Series Depolama Sistemi Kullanıcı Kılavuzu*'ndaki "G/Ç'yi durdurma" bölümüne bakın.
2. Ana makine etkinlik LED'ini kontrol edin.
Etkinlik varsa, depolama sistemine erişen tüm uygulamaları durdurun.
3. Denetleyici tarafından önbeleğe alınan verilerin disk sürücülerine yollandığını doğrulamak için Ön Bellek Durumu LED'ini kontrol edin.
 - Sabit - Ön bellek, henüz diske yazılacak bir veri içermiyor.
 - Yanıp Sönen - Denetleyici modülünde ön bellek verileri CompactFlash'a yazılıyor.
 - 1/10 saniye yanıp sönüyor ve 9/10 saniye kapalı - Ön bellek süperkapasitör tarafından yenileniyor.
 - Kapalı - Ön bellek temiz (yazılmamış veri yok).
4. Konak kablosunu çıkarın ve hasar olup olmadığını bakın.
5. Ekran kablosunu yeniden takın.

Ana bilgisayar bağlantı durumu LED'i yanıyor mu?

- Evet - Kesintili bir arıza olmadığından emin olmak için durumu izleyin. Arıza tekrar oluşursa, kirli bir konektörün veri yoluna müdahale etmediğinden emin olmak için bağlantıları temizleyin.
- Hayır - Bir sonraki aşamaya geçin.

6. Ana bilgisayar kablosunu, bağlantısının iyi olduğu bilinen bir bağlantı noktasına taşıyın.

Bu adım, sorunu harici veri yoluna (ana bilgisayar kablosu ve ana bilgisayar tarafı aygıtları) veya denetleyici modülü bağlantı noktasına izole eder.

Ana bilgisayar bağlantı durumu LED'i yanıyor mu?

- Evet - Artık, ana bilgisayar kablosu ve ana makine tarafındaki aygıtların düzgün çalıştığını biliyorsunuz. Kabloyu orijinal bağlantı noktasına geri döndürün. Bağlantı durumu LED'i kapalı kalırsa, arızayı denetleyici modülünü bağlantı noktasına izole ettiniz. Denetleyici modülünü değiştirin.
- Hayır - Bir sonraki aşamaya geçin.

7. Varsa anahtarın düzgün çalıştığını doğrulayın. Mümkünse başka bir bağlantı noktasıyla test edin.
8. HBA'nın tamamen oturduğundan ve PCI yuvasının açık ve çalışır durumda olduğundan emin olun.
9. HBA'yı bilinen iyi bir HBA ile değiştirin veya ana bilgisayar kablosunu bilinen iyi bir HBA'ya taşıyın.

Ana bilgisayar bağlantı durumu LED'i yanıyor mu?

- Evet - Arızayı HBA'ya izole ettiniz. HBA'yı değiştirin.
- Hayır - Denetleyici modülünün değiştirilmesi gerekiyor olabilir.

10. Ana bilgisayar kablosunu tekrar orijinal bağlantı noktasına taşıyın.

Ana bilgisayar bağlantı durumu LED'i yanıyor mu?

- Evet - Bir süreliğine bağlantıyı izleyin. Hasarlı kablolar ve HBA'larla oluşabilen kesintili bir sorun olabilir.
- Hayır - Denetleyici modülü bağlantı noktası başarısız oldu. Denetleyici modülünü değiştirin.

Denetleyici modülü genişletme bağlantı noktası bağlantı hatasını izole etme

Normal çalışma sırasında, bir denetleyici modülü genişletme bağlantı noktası bir genişletme kasasına bağlandığında, genişletme bağlantı noktası durum LED'i yeşildir. Genişletme bağlantı noktası LED'i kapalıysa, bağlantı kapalıdır.

Arızayı yalıtım için aşağıdaki prosedürü kullanın. Bu prosedür için planlı bir kapalı kalma süresi gerekir.

i **NOT:** Bir seferde birden fazla adım gerçekleştirmeyin. Tek seferde birden fazla değişkeni değiştirmek, sorun giderme işlemini zorlaştırabilir.

1. Depolama sistemindeki tüm G/Ç işlemlerini durdurun. *Dell EMC PowerVault ME4 Series Depolama Sistemi Kullanım Kılavuzu*'ndaki "G/Ç'yi Durdurma" konusuna bakın.
2. Ana makine etkinlik LED'ini kontrol edin. Etkinlik varsa, depolama sistemine erişen tüm uygulamaları durdurun.
3. Denetleyici tarafından önbelleğe alınan verilerin disk sürücülerine yollandığını doğrulamak için Önbellek Durumu LED'ini kontrol edin.
 - Sabit - Önbellek, henüz diske yazılacak bir veri içermiyor.
 - Yanıp Sönen - Denetleyici modülünde önbellek verileri CompactFlash'a yazılıyor.
 - 1/10 saniye yanıp sönüyor ve 9/10 saniye kapalı - Önbellek süperkapasitör tarafından yenileniyor.
 - Kapalı - Önbellek temiz (yazılmamış veri yok).
4. Genişletme kablosunu çıkarın ve hasar olup olmadığına bakın.
5. Genişletme kablosunu yeniden takın.

Genişletme bağlantı noktası durumu LED'i yanıyor mu?

- Evet - Kesintili bir arıza olmadığından emin olmak için durumu izleyin. Arıza tekrar oluşursa, kirli bir konnektörün veri yoluna müdahale etmediğinden emin olmak için bağlantıları temizleyin.
 - Hayır - Bir sonraki aşamaya geçin.
6. Genişletme kablosunu denetleyici muhafazasında bağlantı durumunun iyi olduğu bilinen bir bağlantı noktasına taşıyın.

Bu adım, sorunu genişletme kablosu veya denetleyici modülünün genişletme bağlantı noktası ile sınırlar.

Genişletme bağlantı noktası durumu LED'i yanıyor mu?

- Evet – Artık genişletme kablonuzun sağlam olduğunu biliyorsunuz. Kabloyu orijinal bağlantı noktasına geri döndürün. Genişletme bağlantı noktası durum LED'i kapalı kalırsa, arızanın denetleyici modülünün genişletme bağlantı noktasında olduğunu buldunuz demektir. Denetleyici modülünü değiştirin.
 - Hayır - Bir sonraki aşamaya geçin.
7. Genişletme kablosunu denetleyici kasasındaki orijinal bağlantı noktasına geri taşıyın.
 8. Sürücü kasasındaki genişletme kablosunu genişletme kasasındaki sağlam olduğu bilinen bir bağlantı noktasına taşıyın.

Konak bağlantı durumu LED'i yanıyor mu?

- Evet – Sorunun sürücü kasasının bağlantı noktasında olduğunu buldunuz. Genişletme kasasındaki IOM'yi değiştirin.
 - Hayır - Bir sonraki aşamaya geçin.
9. Kabloyu bilinen iyi bir kabloyla değiştirin ve kablunun bir önceki kablo tarafından kullanılan orijinal bağlantı noktalarına takılı olduğundan emin olun.
- Konak bağlantı durumu LED'i yanıyor mu?
- Evet - Orijinal kabloyu değiştirin. Arıza izole edildi.
 - Hayır - Denetleyici modülünün değiştirilmesi gerekiyor olabilir.

Çoğaltma için kablolama

Aşağıdaki bölümlerde depolama sistemlerinin çoğaltma için nasıl kablolanacağı anlatılmaktadır:

Konular:

- Birim çoğaltmak için iki depolama sistemini bağlama
- Konak bağlantı noktaları ve çoğaltma
- Çoğaltma için örnek kablolama
- Çoğaltma hatalarını yalıtma

Birim çoğaltmak için iki depolama sistemini bağlama

Çoğaltma özelliği, birincil bir sistemdeki bir birimden ikincil bir sistemdeki bir birime zaman uyumsuz olarak blok düzeyi verileri çoğaltır.

Çoğaltma, birincil birimin dahili bir anlık görüntüsünü oluşturur ve FC ya da iSCSI bağlantılarını kullanarak ikincil sisteme son çoğaltmadan bu yana verilerde yapılan değişiklikleri kopyalar.

İlişkili iki standart birim bir çoğaltma seti oluşturur ve yalnızca birincil birim (veri kaynağı) sunucusuyla erişim için eşlenebilir. İki sistem de (doğrudan bağlanmayla değil) anahtarlar aracılığıyla aynı yapıya veya ağa bağlanmış olmalıdır. Çoğaltma kümesine erişen sunucu birincil sisteme bağlanır. Birincil sistem çevrim dışına çıkarsa, bağlı sunucu çoğaltılan verilere ikincil sistemden erişebilir.

Sistemler, aynı ağ üzerindeki veya farklı ağlardaki CNC tabanlı ve 10Gbase-T sistemleri kullanarak çoğaltmayı destekleyecek şekilde kablolanabilir.

NOT: SAS sistemleri çoğaltmayı desteklemez.

Sisteminizin fiziksel bağlantılarını değerlendirirken birkaç önemli noktayı akılda tutun:

- Hedef sistem ister aynı yerde ister uzak bir yerde olsun, denetleyicilerin sistemler arasında bağlantısı olduğundan emin olun.
- Konak G/Ç'si veya çoğaltma ya da her ikisi için Uygun Yakınsanmış Ağ Denetleyicisi seçenekleri kullanılabilir.
- Depolama sistemi çoğaltma için belirli bağlantı noktalarını atamaz. Ancak bu yapılandırma, iSCSI için sanal LAN'lar ve FC için bölgeler kullanılarak veya fiziksel olarak ayrı bir altyapı kullanılarak sağlanabilir.
- Uzaktan çoğaltmada, sorgu eş bağlantısı CLI komutunu kullanarak, çoğaltma için atanan tüm bağlantı noktalarının çoğaltma sistemi ile iletişim kurabildiğinden emin olun. Daha fazla bilgi için *ME4 Series Depolama Sistemi CLI Başvuru Kılavuzu*'na bakın.
- Sistemin, G/Ç talepleri artıp azalırken yükü bu bağlantı noktaları arasında dengeleyebilmesi için çoğaltmaya yeterli bağlantı noktası ayırın. Çoğaltılmış birimlerin bir kısmı denetleyici A'ya, diğer bir kısmı ise denetleyici B'ye aitse, her denetleyici modülünde çoğaltma için en az bir bağlantı noktası etkinleştirin. Çoğaltma trafiği yüküne bağlı olarak denetleyici modülü başına birden fazla bağlantı noktası etkinleştirmeniz gerekebilir.
- Sistemin güvenliği için denetleyici modülü ağ bağlantı noktasını gereksiz yere harici bir ağ bağlantısına açmayın.

Aynı ağda kablolama ve başka ağlara göre kablolama hakkında kavramsal kablolama örnekleri verilmiştir.

NOT:

Denetleyici modülü üretici yazılımı, çoğaltma için kullanılan tüm sistemlerde uyumlu olmalıdır.

Konak bağlantı noktaları ve çoğaltma

ME4 Series Depolama Sistemi denetleyici modülleri, çoğaltma için uygun 10Gbase-T konektörlerini veya CNC tabanlı bağlantı noktalarını kullanabilir.

CNC bağlantı noktaları, aynı türden uygun SFP+ alıcı-vericiler kullanılmalıdır ya da farklı arabirim protokollerini destekleyen uygun SFP+ alıcı-vericileri bir arada kullanılabilir. Farklı protokolleri birlikte kullanmak için konak bağlantı noktaları 0 ve 1'i FC, 2 ve 3'ü ise iSCSI kullanacak şekilde yapılandırın. FC ve iSCSI bağlantı noktaları konak G/Ç'si veya çoğaltma veya her ikisi için kullanılabilir.

NOT: ME4 Series 5U84 kasaları yalnızca iki denetleyicili yapılandırmayı destekler. ME4 Series 2U denetleyici kasaları tek ve iki denetleyicili yapılandırmaları destekler.

- Bir ortak denetleyici modülü arızalanırsa, depolama sistemi yükünü devreder ve yedeklilik geri getirilene kadar tek bir denetleyici modülüyle çalışır.
- İki denetleyici modüllü yapılandırmalarda, çalışması sırasında kasada yeterli hava akışı olması için her yuvaya bir denetleyici modülü takılmalıdır. Tek denetleyicili yapılandırmalarda A yuvasına bir denetleyici modülü, B yuvasına ise bir denetleyici modülü dolgu eki takılmalıdır.

Çoğaltma için örnek kablolama

Kablolama şekillerinde G/Ç veya çoğaltma için kullanılan konak bağlantı noktalarını göstermek için denetleyici kasalarının basitleştirilmiş sürümleri kullanılmıştır.

- Çoğaltma FC ve iSCSI ana bilgisayar arabirim protokollerini destekler.
- 2U muhafazası arka paneli ME4 Series FC ve iSCSI ana bilgisayar arabirim bağlantı noktalarını temsil eder.
- 5U84 muhafazası arka paneli ME4 Series FC ve iSCSI ana bilgisayar arabirim bağlantı noktalarını temsil eder.
- Çoğaltma için kullanılan konak bağlantı noktaları aynı protokolü (FC ya da iSCSI) kullanmalıdır.
- Mavi kablolar G/Ç trafiğini, yeşil kablolar çoğaltma trafiğini gösterir.

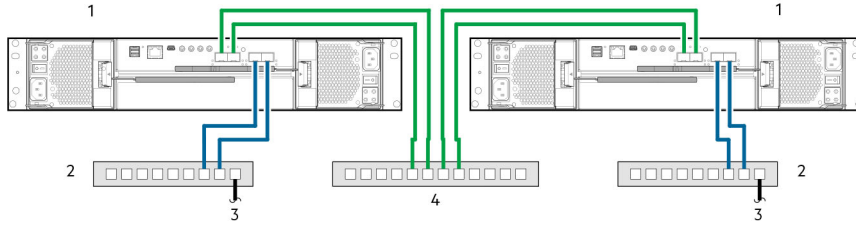
CNC tabanlı sistemlerini veya 10Gbase-T sistemlerini fiziksel olarak kabloladıktan sonra, çoğaltmaya ilişkin yapılandırma, kaynak sağlama ve kullanma bilgileri için *Dell EMC PowerVault ME4 Series Depolama Sistemi Yönetici Kılavuzu*'na veya çevrimiçi yardıma bakın.

Çoğaltma için tek denetleyicili modül yapılandırması

Çoğaltma için tek bir denetleyici modülü ile donatılmış iki ME4 Series denetleyici kasasını kablolama.

Birden çok sunucu, birden çok anahtar, bir ağ

Aşağıdaki diyagramda G/Ç ve çoğaltmanın aynı ağda olduğu iki denetleyici kasasının arka paneli gösterilmektedir:



Rakam 34. İki depolama sistemini çoğaltma için birbirine bağlama - birden çok sunucu, birden çok anahtar, bir ağ

1. 2U denetleyicili kasalar
2. İki anahtar (G/Ç)
3. Konak sunucularına bağlanma
4. Anahtar (Çoğaltma)

Optimum koruma sağlamak üzere konak G/Ç'si ve çoğaltması için birden çok anahtar kullanın.

- Sol depolama kasasındaki denetleyici modülünden iki bağlantı noktasını sol anahtara bağlayın.
- Sağ depolama kasasındaki denetleyici modülünden iki bağlantı noktasını sağ anahtara bağlayın.
- Denetleyici modüllerinden iki bağlantı noktasını orta anahtara bağlayın.

Tek bir anahtar kullanmanın sonucu olan tek arıza noktası durumundan kaçınmak ve çoğaltma trafiğini G/Ç trafiğinden fiziksel olarak yalıtım için birden çok anahtar kullanın.

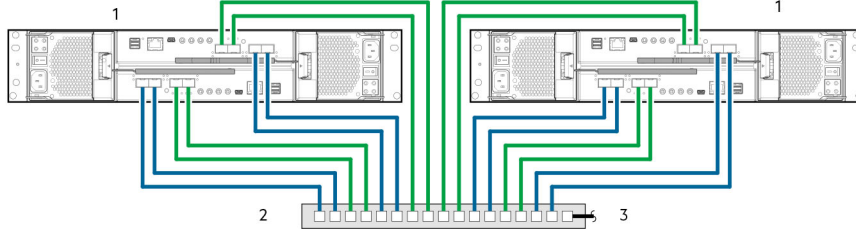
Çoğaltma için çift denetleyicili modül yapılandırması

Çoğaltma için çift denetleyicili modüllerle donatılmış iki ME4 Series denetleyici kasasını kablolama.

Birden çok sunucu, bir anahtar, bir ağ

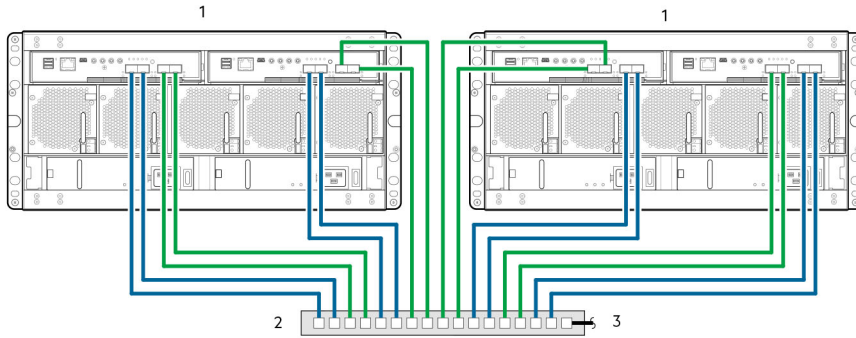
İki ME4 Series 2U depolama sistemini çoğaltma için birbirine bağlama – birden çok sunucu, bir anahtar ve bir ağ sayfa 89 G/Ç'nin ve çoğaltmanın aynı fiziksel ağda gerçekleştiği iki 2U kasasının arka panelini göstermektedir. İki ME4 Series 5U depolama sistemini çoğaltma için birbirine bağlama – birden çok sunucu, bir anahtar ve bir ağ sayfa 89 hem G/Ç'nin hem çoğaltmanın gerçekleştiği aynı fiziksel ağdaki iki 5U84 muhafazasının arka panelini göstermektedir.

Yapılandırmada, iSCSI ve FC için ağlar sağlamak üzere Sanal Yerel Ağ'dan (VLAN) ve bölgelemeden yararlanılabilir. G/Ç trafiğini çoğaltma trafiğinden yalıtılmak için, G/Ç için bir VLAN ya da bölge ve çoğaltma için bir VLAN ya da bölge oluşturun. Her iki yapılandırma da fiziksel olarak tek bir ağ gibi görünürken mantıksal olarak ikisi de birden çok ağ gibi işlev görür.



Rakam 35. İki ME4 Series 2U depolama sistemini çoğaltma için birbirine bağlama – birden çok sunucu, bir anahtar ve bir ağ

1. 2U denetleyicili muhafazalar
2. Anahtar (G/Ç, çoğaltma)
3. Konak sunucularına bağlanma



Rakam 36. İki ME4 Series 5U depolama sistemini çoğaltma için birbirine bağlama – birden çok sunucu, bir anahtar ve bir ağ

1. 5U denetleyicili kasalar
2. Anahtar (G/Ç, çoğaltma)
3. Konak sunucularına bağlanma

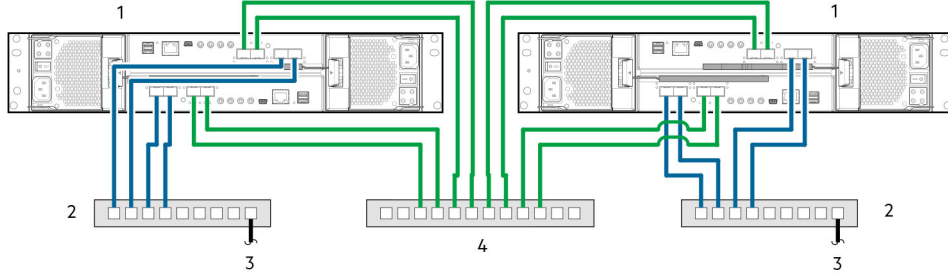
Birden çok sunucu, birden çok anahtar ve bir ağ

İki ME4 Series 2U depolama sistemini çoğaltma için birbirine bağlama – birden çok sunucu, birden çok anahtar, bir ağ sayfa 90 G/Ç'nin ve çoğaltmanın aynı fiziksel ağda gerçekleştiği iki 2U kasasının arka panelini göstermektedir. İki ME4 Series 5U depolama sistemini çoğaltma için birbirine bağlama – birden çok sunucu, birden çok anahtar, bir ağ sayfa 90 G/Ç'nin ve çoğaltmanın aynı fiziksel ağda gerçekleştiği iki 5U kasasının arka panelini göstermektedir.

Optimum koruma sağlamak üzere konak G/Ç'si ve çoğaltması için birden çok anahtar kullanın.

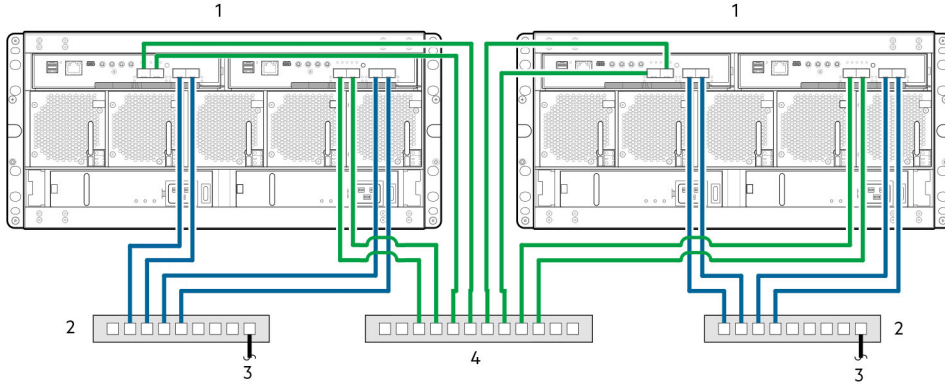
- Sol depolama kasasındaki her denetleyici modülünden iki bağlantı noktasını sol anahtara bağlayın.
- Sağ depolama kasasındaki her denetleyici modülünden iki bağlantı noktasını sağ anahtara bağlayın.
- Denetleyici modüllerinden iki bağlantı noktasını orta anahtara bağlayın.

Tek bir anahtar kullanmanın sonucu olan tek başarısızlık noktası durumundan kaçınmak ve çoğaltma trafiğini G/Ç trafiğinden fiziksel olarak yalıtılmak için birden çok anahtar kullanın.



Rakam 37. İki ME4 Series 2U depolama sistemini çoğaltma için birbirine bağlama – birden çok sunucu, birden çok anahtar, bir ağ

- | | |
|---------------------------------|-----------------------|
| 1. 2U denetleyicili muhafazalar | 2. İki anahtar (G/Ç) |
| 3. Konak sunucularına bağlanma | 4. Anahtar (Çoğaltma) |



Rakam 38. İki ME4 Series 5U depolama sistemini çoğaltma için birbirine bağlama – birden çok sunucu, birden çok anahtar, bir ağ

- | | |
|--------------------------------|-----------------------|
| 1. 5U denetleyicili kasalar | 2. İki anahtar (G/Ç) |
| 3. Konak sunucularına bağlanma | 4. Anahtar (Çoğaltma) |

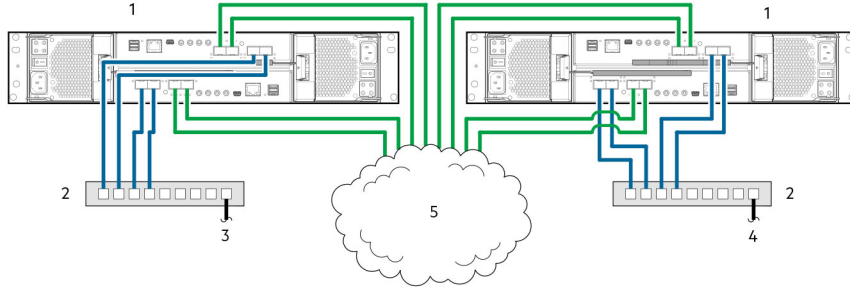
Birden çok sunucu, birden çok anahtar ve iki ağ

İki ME4 Series 2U depolama sistemini çoğaltma için birbirine bağlama – birden çok sunucu, birden çok anahtar, iki ağ sayfa 91 G/Ç'nin ve çoğaltmanın aynı fiziksel ağda gerçekleştiği iki 2U kasasının arka panelini göstermektedir. İki ME4 Series 5U depolama sistemini çoğaltma için birbirine bağlama – birden çok sunucu, birden çok anahtar, iki ağ sayfa 91 hem G/Ç'nin hem çoğaltmanın gerçekleştiği aynı fiziksel ağdaki iki 5U muhafazasının arka panelini göstermektedir.

- Soldaki anahtar yerel ağ A'ya G/Ç trafiğini destekler.
- Sağdaki anahtar uzak ağ B'ye G/Ç trafiğini destekler.
- Ortadaki Ethernet WAN'ı çoğaltma trafiğini destekler.

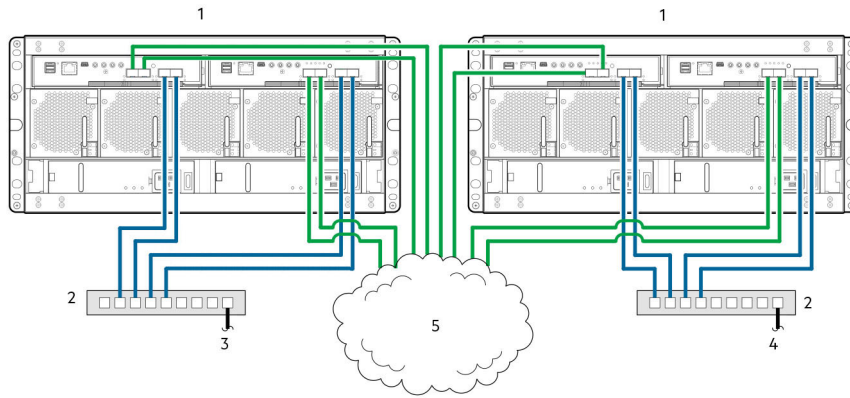
Yerel ağda veya uzak ağda bir arıza varsa, mevcut ağa yük devredebilirsiniz.

Aşağıdaki şekillerde olağanüstü durum kurtarma ve yedekleme için kablolanmış iki şube gösterilmektedir:



Rakam 39. İki ME4 Series 2U depolama sistemini çoğaltma için birbirine bağlama – birden çok sunucu, birden çok anahtar, iki ağ

- | | |
|----------------------------------------|----------------------------------------|
| 1. 2U denetleyicili muhafazalar | 2. İki anahtar (G/Ç) |
| 3. Konak sunucularına bağlantı (A ağı) | 4. Konak sunucularına bağlantı (B ağı) |
| 5. Ethernet WAN'ı | |



Rakam 40. İki ME4 Series 5U depolama sistemini çoğaltma için birbirine bağlama – birden çok sunucu, birden çok anahtar, iki ağ

- | | |
|----------------------------------------|----------------------------------------|
| 1. 5U denetleyicili kasalar | 2. İki anahtar (G/Ç) |
| 3. Konak sunucularına bağlantı (A ağı) | 4. Konak sunucularına bağlantı (B ağı) |
| 5. Ethernet WAN'ı | |

Çoğaltma hatalarını yalıtma

Çoğaltma, blok düzeyi veriyi bir birincil depolama sistemindeki bir birimden bir ikincil depolama sistemindeki bir birime zaman uyumsuz olarak çoğaltan bir olağanüstü durum kurtarma özelliğidir.

Çoğaltma özelliği, birincil birimin dahili bir anlık görüntüsünü oluşturur ve son çoğaltmadan bu yana yapılan değişiklikleri iSCSI veya FC bağlantılarını kullanarak ikincil sisteme kopyalar. Birincil birim birincil depolama sistemindeki bir birincil havuzdadır. Çoğaltma, PowerVault Manager ya da CLI kullanılarak tamamlanabilir.

Çoğaltma kurulumu ve doğrulama

Depolama sistemleri çoğaltma için kablolandıktan sonra çoğaltma özelliğini kullanmaya hazırlanmak için PowerVault Manager'ı kullanabilirsiniz. Denetleyici modülünün IP adresine erişmek ve CLI'yi kullanarak çoğaltma özelliğine erişmek için SSH ya da telnet de kullanabilirsiniz.

ME4 Series Depolama Sistemi denetleyici muhafazalarını çoğaltma yapabilir hale getirmek için temel bilgiler, daha sonra gelen sorun giderme prosedürlerini tamamlar.

- *Dell EMC PowerVault ME4 Series Depolama Sistemi Yönetici Kılavuzu*'nda verilen çoğaltma içeriğini gözden geçirin.
- Sanal çoğaltmada, mevcut bir birimi birincil veya ikincil sistemdeki bir eşte duran bir havuza çoğaltmak için aşağıdaki adımları uygulayın:
 1. İkincil sistemde bağlantı noktası adresini bulun:

CLI'yi kullanarak ikincil sistemde `show ports` komutunu çalıştırın.

- İkincil sistemdeki bağlantı noktalarına birincil sistemden ulaşılabildiğini aşağıdaki iki yöntemden biriyle doğrulayın:
 - "show ports" komutunun çıktısından alınan bir bağlantı noktası adresini kullanarak birincil sistemde `query peer-connection` CLI komutunu çalıştırın.
 - PowerVault Manager **Replications** (Çoğaltmalar) konu başlığında **Action > Query Peer Connection**'i (Eylem > Eş Bağlantıyı Sorgula) seçin.
- Bir eş bağlantı oluşturun.

Bir eş bağlantı oluşturmak için `create peer-connection` (eş bağlantı oluştur) CLI komutunu kullanın veya PowerVault Manager **Replications** (Çoğaltmalar) konu başlığında **Action > Create Peer Connection**'i (Eylem > Eş Bağlantı Oluştur) seçin.
- Bir sanal çoğaltma seti oluşturun.

Bir çoğaltma kümesi oluşturmak için `create replication-set` CLI komutunu kullanın veya PowerVault Manager **Çoğaltmalar** konusunda **Eylem > Çoğaltma Kümesi Oluştur**'u seçin.
- Çoğaltma işlemini yapın.

Çoğaltmayı başlatmak için `replicate` CLI komutunu kullanın veya PowerVault Manager **Replications** (Çoğaltmalar) konu başlığında **Action > Replicate**'i (Eylem > Çoğaltma) seçin.

- PowerVault Manager'ı kullanarak, muhafazayla ilgili olaylar hakkında bilgi edinmek ve gerekli olabilecek önerilen eylemleri belirlemek için depolama sistemi olay günlüklerini izleyin

NOT: Bu adımlar çoğaltma kurulumunun genel ana hatlarıdır. Çoğaltma kurulumu hakkında bilgi için şu el kitaplarına başvurun:

- Çoğaltma kurma ve yönetme prosedürleri için *Dell EMC PowerVault ME4 Series Depolama Sistemi Yönetici Kılavuzu*'na bakın.
- Çoğaltma komutları ve söz dizimi için *Dell EMC PowerVault ME4 Series Depolama Sistemi CLI Kılavuzu*'na bakın.

NOT: Denetleyici modülü üretici yazılımı, çoğaltma için kullanılan tüm sistemlerde uyumlu olmalıdır.

Çoğaltma kurulumu için tanılama adımları

Aşağıdaki bölümde yer alan tablolarda, PowerVault Manager yazılımını kullanarak sanal çoğaltma için menü gezintisi gösterilmiştir.

NOT: SAS denetleyici muhafazaları çoğaltmayı desteklemez.

Çoğaltma özelliğini başarıyla kullanabiliyor musunuz?

Tablo 28. Çoğaltma kurulumu için tanılama: Çoğaltma özelliğini kullanma

Yanıt	Olası nedenler	Eylem
Evet	Sistem düzgün çalışıyor	Eylem gerekli değil.
Hayır	Çoğaltma özelliğini destekleyen uyumlu üretici yazılımı düzeltilmesi, çoğaltma için kullanılan her sistemde çalışmıyor.	Sanal çoğaltma için kullanılan her sistemde aşağıdaki işlemleri yapın: <ul style="list-style-type: none">Sistem konu başlığında Eylem > Üretici Yazılımını Güncelle'yi seçin. Ürün Yazılımını Güncelle paneli açılır. Denetleyici Modüllerini Güncelle sekmesi her denetleyiciye yüklü üretici yazılımı sürümlerini gösterir.Gerekirse diğer sistemlerle uyumluluğu sağlamak için denetleyici modülü üretici yazılımını güncelleyin.Uyumlu üretici yazılımı hakkında daha fazla bilgi için <i>Dell EMC PowerVault ME4 Series Depolama Sistemi Yönetici Kılavuzu</i>'ndaki ürün yazılımı güncellemeyle ilgili konuya bakın.
Hayır	Çalışmayan kablo bağlantısı var. (Birden fazla muhafaza kullanılıyorsa, her sistemin kablolamasını kontrol edin.)	Denetleyici muhafazası kablolamasını doğrulayın: <ul style="list-style-type: none">Doğru kablolar kullanıldığından emin olun.Ana bilgisayar bağlantılarındaki kablo yollarından emin olun.Çoğaltma bağlantı noktaları ve anahtarlar arasındaki kablolama yollarının birbirini gördüğünden emin olun.Kablo bağlantılarının sağlam şekilde sabitlendiğinden emin olun.Kabloları inceleyip hasar varsa değiştirin.

Tablo 28. Çoğaltma kurulumu için tanılama: Çoğaltma özelliğini kullanma (devamı)

Yanıt	Olası nedenler	Eylem
Hayır	Bir sistemin yapılandırılmış bir havuzu yok.	Her sistemi bir depolama havuzu olacak şekilde yapılandırın.

Bir çoğaltma seti oluşturabiliyor musunuz?

Geçerli kablolama ve ağ kullanılabilirliği tamamlandıktan sonra, **Çoğaltmalar** konusundan **Eylem > Çoğaltma Kümesi Oluştur**'u seçerek bir çoğaltma kümesi oluşturun.

Tablo 29. Çoğaltma kurulumu için tanılama – Çoğaltma kümesi oluşturma

Yanıt	Olası nedenler	Eylem
Evet	Sistem düzgün çalışıyor.	Eylem gerekli değil.
Hayır	iSCSI ana bilgisayar arabirim bağlantı noktalarıyla donatılmış denetleyici muhafazalarında çoğaltma seti oluşturma, CHAP kullanımı nedeniyle başarısız olur.	kullanılıyorsa, <i>Dell EMC PowerVault ME4 Series Depolama Sistemi Yönetici Kılavuzu</i> 'nda CHAP'yi yapılandırma ve çoğaltmalarla çalışma konu başlıklarına bakın.
Hayır	İkincil birim (birincil birimden üzerine veri çoğaltacağınız, havuzdaki hedef birimi) oluşturulmuyor.	<ul style="list-style-type: none">• Bir çoğaltma veri yolu bileşenindeki belirli bir hata için olay günlüklerini gözden geçirin. Varsa Recommended Actions'ı (Önerilen Eylemler) uygulayın.• İkincil birimin teknik özelliklerinin geçerli olduğunu aşağıdaki kriterlerden birine göre doğrulayın:<ul style="list-style-type: none">○ Önceden mevcut olan çakışan bir birim yok.○ Havuzda yeterli boş alan var.
Hayır	İletişim bağlantısı kesik.	Bir ana bilgisayar veya çoğaltma veri yolu bileşenindeki belirli bir hata için olay günlüklerini gözden geçirin.

Bir birimi çoğaltabiliyor musunuz?

Tablo 30. Çoğaltma kurulumu için tanılama – Birim çoğaltma

Yanıt	Olası nedenler	Eylem
Evet	Sistem düzgün çalışıyor.	Eylem gerekli değil.
Hayır	Mevcut olmayan .	<ul style="list-style-type: none">• Birincil ve ikincil birimlerin mevcut olduğunu doğrulayın.• Bir çoğaltma kümesi başarıyla oluşturulmadıysa, bir çoğaltma oluşturmak için Çoğaltmalar konusunda Eylem > Çoğaltma Kümesi Oluştur'a bakın.• Bir çoğaltma veri yolu bileşenindeki belirli bir hata için olay günlüklerini gözden geçirin (alt şeritte olaylar paneline tıklayın ve Show Event List'i (Olay Listesini Göster) seçin). Recommended Actions'ı (Önerilen Eylemler) uygulayın.
Hayır	Süren bir çoğaltma sırasında ağ hatası oluştu.	<ul style="list-style-type: none">• Bir çoğaltma veri yolu bileşenindeki belirli bir hata için olay günlüklerini gözden geçirin. Varsa Recommended Actions'ı (Önerilen Eylemler) uygulayın.• Birimler konusuna tıklayın, sonra birimler listesinden bir birim adı seçin. Çoğaltmaları ve bunların ilişkili meta verileri görüntülemek için Çoğaltma Kümeleri sekmesine tıklayın.• Askıya alınma durumuna giren çoğaltmalar manuel olarak tekrar başlatılabilir (ek bilgi için bkz. <i>Dell EMC PowerVault ME4 Series Depolama Sistemi Yönetici Kılavuzu</i>).
Hayır	İletişim bağlantısı kesik.	Bir ana bilgisayar veya çoğaltma veri yolu bileşenindeki belirli bir hata için olay günlüklerini gözden geçirin.

Bir çoğaltma başarılı olarak çalışmış mı?

Tablo 31. Çoğaltma kurulumu için tanılama: Başarılı bir çoğaltma olup olmadığını kontrol etme

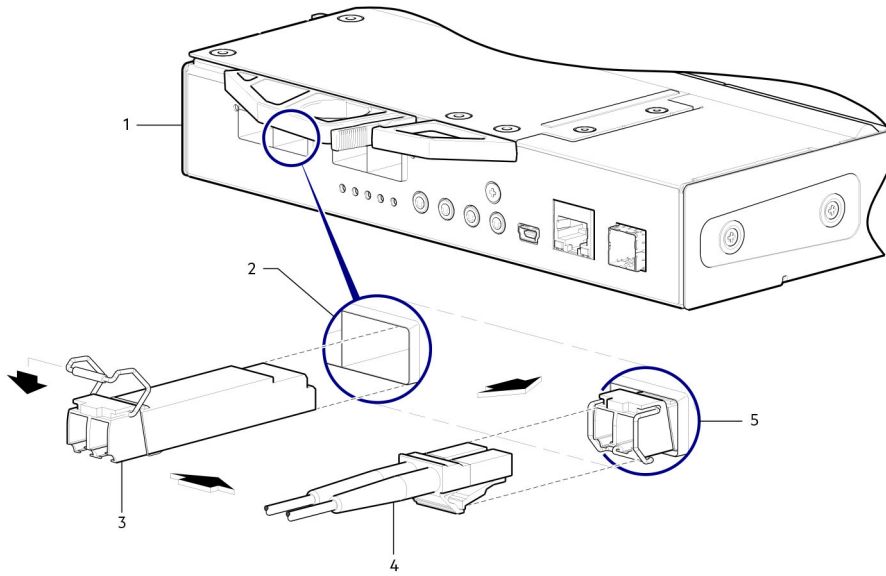
Yanıt	Olası nedenler	Eylem
Evet	Sistem düzgün çalışıyor	Eylem gerekli değil.
Hayır	Son Başarılı Çalıştırma, N/A (Yok) değerini gösteriyor.	<ul style="list-style-type: none">• Birimler konu başlığında çoğaltma kümesinin üyesi olan birime tıklayın.<ul style="list-style-type: none">○ Replication Sets (Çoğaltma Setleri) tablosunu seçin.○ Last Successful Run (Son Başarılı Çalıştırma) bilgilerini kontrol edin.• Çoğaltma başarılı bir şekilde çalıştırılmamışsa PowerVault Manager yazılımını kullanarak <i>Dell EMC PowerVault ME4 Series Depolama Sistemi Yönetici Kılavuzu</i>'ndaki çoğaltmalarla çalışma konu başlığında anlatıldığı şekilde çoğaltma işlemi yapın.
Hayır	İletişim bağlantısı kesik	Bir ana bilgisayar veya çoğaltma veri yolu bileşenindeki belirli bir hata için olay günlüklerini gözden geçirin.

FC/iSCSI bağlantı noktaları için SFP+ alıcı-vericiler

Bu bölümde ME4 Series FC/iSCSI denetleyici modülüyle sipariş edilen küçük form faktörlü takılabilir (SFP+) alıcı-vericilerin takılması anlatılmaktadır.

SFP+ alıcı-vericilerini bulma

Denetleyici kasası ile gönderilen, aşağıdaki şekilde gösterilen genel SFP+ alıcı-vericilere benzeyen SFP+ alıcı-vericilerini bulun:



Rakam 41. ME4 Series FC/iSCSI denetleyici modülüne bir SFP+ alıcı-vericisi takın

- | | |
|---------------------------------------|-------------------------|
| 1. CNC tabanlı denetleyici modül yüzü | 2. CNC bağlantı noktası |
| 3. SFP+ alıcı-vericisi (hızalı) | 4. Fiber optik kablo |
| 5. SFP+ alıcı-vericisi (takılı) | |

NOT: FC ya da iSCSI protokolünü desteklediğinden emin olmak için SFP+ alıcı-vericisinin üzerindeki etikete bakın.

SFP+ alıcı-vericisi takma

SFP+ alıcı-vericisini kurmak için aşağıdaki adımları uygulayın:

NOT: Bir SFP + alıcı-vericiyi takarken **Elektrik güvenliği** sayfa 8 bölümünde verilen yönergeleri izleyin.

- SFP+ alıcı-vericisini bağlantı noktası doğru döndürün ve takmak üzere hizalayın.
2U denetleyici kasalarında alıcı-verici, denetleyici modülü A'ya veya B'ye takılmasına bağlı olarak sağ yanı yukarı dönük ya da baş aşağı olarak takılır.
- SFP+ alıcı-vericisinin bir kapağı varsa, alıcı-vericiyi takmadan önce bu kapağı çıkarın. Kapağı saklayın.
- Çalıştırıcıyı çevirerek açın.

NOT: SFP+ alıcı-vericinizin üzerindeki çalıştırıcı, aşağıda gösterilenden biraz farklı durabilir: [ME4 Series FC/iSCSI denetleyici modülüne bir SFP+ alıcı-vericisi takın](#) sayfa 95

4. SFP+ alıcı-vericisini yerine sıkıca oturana kadar bağlantı noktasına doğru itin.
5. Çalıştırıcıyı çevirerek kapatın.
6. Uygun bir fiber optik arabirim kablosunu SFP+ alıcı-vericisinin çift yönlü jakına bağlayın.

SFP+ alıcı-vericisini hemen kullanmayı planlamıyorsanız, optik devrelerinin tozlanmaması için fişi SFP+ alıcı-vericisinin yakına tekrar takın.

Bileşenlerin çalıştığını doğrulama

Denetleyici modülü yüz plakasındaki bağlantı noktası Bağlantı Durumu/Bağlantı LED'ine bakın. Yeşil bir LED bağlantı noktasının bağlı ve bağlantının çalışır durumda olduğunu gösterir.

NOT: Bir SFP+ alıcı-vericisini çıkarmak için takma işlemi adımlarını [SFP+ alıcı-vericisi takma](#) sayfa 95 konu başlığında anlatılanlara göre ters sırada uygulayın.

Sistem Bilgileri Çalışma Sayfası

ME4 Series Depolama Sistemini kurmak için gerekli bilgileri kaydetmek için sistem bilgileri çalışma sayfasını kullanın.

ME4 Series Depolama Sistemi bilgileri

ME4 Series depolama sistemi ağı ve yönetici kullanıcı hakkında aşağıdaki bilgileri toplayın ve kaydedin.

Tablo 32. ME4 Series Depolama ağı

Öge	Bilgisi
Servis etiketi	
Yönetim IPv4 adresi (ME4 Series Depolama Sistemi yönetim adresi)	----- . ----- . ----- . -----
Üst denetleyici modülü IPv4 adresi (Denetleyici A MGMT bağlantı noktası)	----- . ----- . ----- . -----
Alt denetleyici modülü IPv4 adresi (Denetleyici B MGMT bağlantı noktası)	----- . ----- . ----- . -----
Alt ağ maskesi	----- . ----- . ----- . -----
Ağ Geçidi IPv4 Adresi	----- . ----- . ----- . -----
Ağ geçidi IPv6 adresi	----- : ----- : ----- : ----- ::-----
Etki Alanı Adı	
DNS sunucusu adresi	----- . ----- . ----- . -----
İkincil DNS sunucusu adresi	----- . ----- . ----- . -----

Tablo 33. ME4 Series Depolama Sistemi yöneticisi

Öge	Bilgisi
Varsayılan ME4 Series Depolama Sistemi Yönetici kullanıcısının parolası	
Varsayılan ME4 Series Depolama Sistemi Yönetici kullanıcısının e-posta adresi	

iSCSI ağ bilgileri

iSCSI ön uç bağlantı noktaları olan bir depolama sistemi için iSCSI ağının bilgilerini planlayın ve kaydedin.

NOT: İki Ethernet anahtarıyla dağıtılmış bir depolama sistemi için Dell EMC ayrı alt ağlar kurmanızı önerir.

Tablo 34. iSCSI Alt Ağı 1

Öge	Bilgisi
Alt ağ maskesi	----- . ----- . ----- . -----

Tablo 34. iSCSI Alt Ağı 1 (devamı)

Öge	Bilgisi
Ağ Geçidi IPv4 Adresi	----- . ----- . ----- . -----
Depolama denetleyici modülü A: bağlantı noktası 0 için IPv4 adresi	----- . ----- . ----- . -----
Depolama denetleyici modülü B: bağlantı noktası 0 için IPv4 adresi	----- . ----- . ----- . -----
Depolama denetleyici modülü A: bağlantı noktası 2 için IPv4 adresi	----- . ----- . ----- . -----
Depolama denetleyici modülü B: bağlantı noktası 2 için IPv4 adresi	----- . ----- . ----- . -----

Tablo 35. iSCSI Alt Ağı 2

Öge	Bilgisi
Alt ağ maskesi	----- . ----- . ----- . -----
Ağ Geçidi IPv4 Adresi	----- . ----- . ----- . -----
Depolama denetleyici modülü A: bağlantı noktası 1 için IPv4 adresi	----- . ----- . ----- . -----
Depolama denetleyici modülü B: bağlantı noktası 1 için IPv4 adresi	----- . ----- . ----- . -----
Depolama denetleyici modülü A: bağlantı noktası 3 için IPv4 adresi	----- . ----- . ----- . -----
Depolama denetleyici modülü B: bağlantı noktası 3 için IPv4 adresi	----- . ----- . ----- . -----
Ağ geçidi IPv6 adresi	----- :----- :----- :-----::-----

Ek ME4 Series Depolama Sistemi bilgileri

Ağ Saat Protokolü (NTP) ve Basit Posta Aktarım Protokolü (SMTP) sunucu bilgileri isteğe bağlıdır. Proxy sunucu bilgileri de isteğe bağlıdır ancak Discover and Configure Uninitialized text TBD (Başlatılmamış Metni Bulma ve Yapılandırma) sihirbazını tamamlamak için gerekebilir.

Tablo 36. NTP, SMTP ve Proxy sunucuları

Öge	Bilgisi
NTP sunucusu IPv4 adresi	----- . ----- . ----- . -----
SMTP sunucusu IPv4 adresi	----- . ----- . ----- . -----
Yedekleme NTP sunucusu IPv4 adresi	----- . ----- . ----- . -----
SMTP sunucusu oturum açma kimliği	
SMTP sunucusu parolası	
Proxy sunucusu IPv4 adresi	----- . ----- . ----- . -----

Fiber Kanal bölgesi bilgileri

Fiber Kanal ön uç bağlantı noktaları olan bir depolama sistemi için, yapı 1 ve yapı 2'deki fiziksel ve sanal WWN'leri kaydedin. Bu bilgiler Başlatılmayanları Keşfet ve Yapılandır sihirbazının Ön Ucu İncele sayfasında görüntülenir. Her Fiber Kanal anahtarında bölgeyi yapılandırmak için bu bilgileri kullanın.

Tablo 37. Yapı 1'deki WWN'ler

Öge	FC anahtarı bağlantı noktası	Bilgisi
Depolama denetleyicisi A WWN'si: bağlantı noktası 0		
Depolama denetleyicisi B WWN'si: bağlantı noktası 0		
Depolama denetleyicisi A WWN'si: bağlantı noktası 2		
Depolama denetleyicisi B WWN'si: bağlantı noktası 2		
Sunucu HBA'larının WWN'si:		

Tablo 38. Yapı 2'deki WWN'ler

Öge	FC anahtarı bağlantı noktası	Bilgisi
Depolama denetleyicisi A WWN'si: bağlantı noktası 1		
Depolama denetleyicisi B WWN'si: bağlantı noktası 1		
Depolama denetleyicisi A WWN'si: bağlantı noktası 3		
Depolama denetleyicisi B WWN'si: bağlantı noktası 3		

CLI bağlantı noktasını ve seri kabloyu kullanarak ağ bağlantı noktası IP adreslerini ayarlama

Her bir denetleyici modülü için statik IP adreslerini manuel olarak ayarlayabilirsiniz. Dilerseniz her iki denetleyici için IP adreslerinin, bir Dinamik Ana Bilgisayar Yapılandırma Protokolü (DHCP) sunucusu ile iletişimi aracılığıyla otomatik olarak ayarlanması gerektiğini de belirtebilirsiniz.

DHCP modunda, ağ bağlantı noktası IP adresi, alt ağ maskesi ve ağ geçidi bir DHCP sunucusundan alınır. Bir DHCP sunucusu kullanılmıyorsa geçerli ağ adresleri değiştirilmez. Denetleyici modüllerine atanan adresleri belirlemek için DHCP sunucusundaki bağlama listesini kullanın.

Ağ bağlantı noktası IP adresini ayarlamak için DHCP kullanmadıysanız CLI bağlantı noktasını ve seri kabloyu kullanarak bunu manuel olarak ayarlayabilirsiniz. 3,5 mm stereo girişli CLI bağlantı noktasını ve birlikte gönderilen 3,5 mm/DB9 seri kabloyu kullanarak denetleyici modülüne bağlanabilirsiniz. Dilerseniz jenerik mini USB kablosunu (dahil değildir) ve USB CLI bağlantı noktasını da kullanabilirsiniz. Mini USB kablosunu kullanmayı düşünüyorsanız iletişim için USB CLI bağlantı noktasını etkinleştirmelisiniz.

Denetleyici modülü A ve denetleyici modülü B üzerindeki ağ bağlantı noktaları aşağıdaki varsayılan değerlerle yapılandırılır:

- **Ağ bağlantı noktası IP adresi:** 10.0.0.2 (denetleyici A), 10.0.0.3 (denetleyici B)
- **IP alt ağ maskesi:** 255.255.255.0
- **Ağ geçidi IP Adresi :** 10.0.0.1

Varsayılan IP adresleri ağınıza uyumlu değilse, CLI'yi kullanarak her bir ağ bağlantı noktası için bir IP adresi ayarlamalısınız.

i **NOT:** Mini USB CLI bağlantı noktasını ve kabloyu kullanıyorsanız, bkz. [Mini USB Aygıt Bağlantısı](#) sayfa 103.

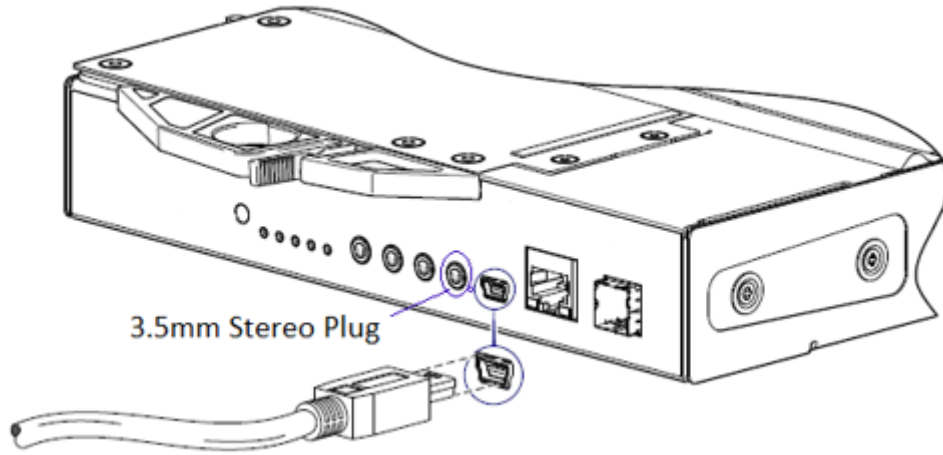
- Windows çalıştıran bir ana bilgisayar kullanıyorsanız [USB sürücüsünü edinme](#) sayfa 103 bölümünde açıklandığı gibi CLI bağlantı noktası için USB aygıt sürücüsünü indirip yükleyin. Windows 10 veya Windows Server 2016 ve üst sürümünü çalıştıran bir ana bilgisayar kullanıyorsanız bu adımı atlayın.
- Linux çalıştıran bir ana bilgisayar kullanıyorsanız USB bağlantı noktasını [Linux sürücülerini](#) sayfa 104 bölümünde açıklandığı gibi hazırlayın.

Her denetleyici modülündeki ağ bağlantı noktasının IP adresini ayarlamak için aşağıdaki adımlarda verilen CLI komutlarını kullanın:

i **NOT:** Ayarladığınız yeni IP adreslerini gerektiğinde PowerVault Manager yazılımını kullanarak değiştirebilirsiniz. Ağ yapılandırmasını değiştirmeden önce IP adresini değiştirdiğinizden emin olun.

1. Ağ yöneticinizden, denetleyici A için bir IP adresi, alt ağ maskesi ve ağ geçidi adresi ve denetleyici B için birer tane daha edinin.
2. Seri bağlantı noktası olan bir bilgisayardan gelen 3,5 mm/DB9 seri kablosunu, denetleyici A üzerindeki 3,5 mm stereo girişli CLI bağlantı noktasına bağlayın. Alternatif olarak, bir bilgisayardan gelen jenerik mini USB kablosunu denetleyici A üzerindeki USB CLI bağlantı noktasına bağlayın.

Mini USB konektör, aşağıdaki şekilde gösterildiği gibi USB CLI bağlantı noktasına takılır:



Rakam 42. Bir USB kablosunu CLI bağlantı noktasına bağlama

3. Bir terminal öykünücüsü başlatın ve öykünücüyü [Terminal öykünücüsü ekran ayarları](#) sayfa 101 bölümündeki ekran ayarlarını ve [Terminal öykünücüsü bağlantı ayarları](#) sayfa 101 bölümündeki bağlantı ayarlarını kullanmak üzere yapılandırın.

Tablo 39. Terminal öykünücüsü ekran ayarları

Parametre	Değer
Terminal öykünüm modu	VT-100 veya ANSI (renk desteği için)
Yazı Tipi	Terminal
Çeviriler	Yok
Sütunlar	80

Tablo 40. Terminal öykünücüsü bağlantı ayarları

Parametre	Değer
Konnektör	COM3 (örneğin) ^{1,2}
Baud hızı	115,200
Veri bitleri	8
Eşlik	Yok
Durak bitleri	1
Akış denetimi	Yok

¹ Ana bilgisayar yapılandırmanız, Disk Dizisi USB Bağlantı Noktası için hangi COM bağlantı noktasının kullanıldığını belirler.

² CLI ile kullanmak için uygun COM bağlantı noktasını doğrulayın.

4. Gerekirse oturum açma istemini görüntülemek için Enter tuşuna basın.
CLI, sistem sürümünü, Yönetim Denetleyici sürümünü ve oturum açma istemini görüntüler.
5. G275 ürün yazılımı olan bir depolama sistemine bağlanıyorsanız:
 - a. Oturum açma isteminde `manage` yazın ve Enter tuşuna basın.
 - b. Parola isteminde `!manage` yazın ve Enter tuşuna basın.
 G275 ürün yazılımı olan dağıtılmış bir depolama sistemine bağlanıyorsanız:
 - a. Oturum açma isteminde, yönetme rolü olan bir kullanıcının kullanıcı adını yazın ve Enter tuşuna basın.
 - b. Parola isteminde kullanıcının parolasını yazın ve Enter tuşuna basın.
6. G280 ürün yazılımı olan dağıtılmamış bir depolama sistemine bağlanıyorsanız:
 - a. Oturum açma isteminde `set up` yazın ve Enter tuşuna basın.
 - b. Parola istemine herhangi bir şey girmeyin ve Enter tuşuna basın.

G280 ürün yazılımı olan dağıtılmış bir depolama sistemine bağlanıyorsanız:

- Oturum açma isteminde, yönetme rolü olan bir kullanıcının kullanıcı adını yazın ve Enter tuşuna basın.
- Parola isteminde kullanıcının parolasını yazın ve Enter tuşuna basın.

7. Ağ bağlantı noktası IP adreslerini ayarlamak için DHCP'yi kullanmak istiyorsanız, istendiğinde aşağıdaki komutu girin:

```
set network-parameters dhcp
```

Özel statik IP adresleri kullanmak için 1. adımda aldığınız değerleri ayarlamak üzere aşağıdaki CLI komutunu girin:

i **NOT:** Komutu önce denetleyici modülü A için ve ardından denetleyici modülü B için çalıştırın.

```
set network-parameters ip address netmask netmask gateway gateway controller a|b
```

burada:

- adres* denetleyici modülünün IP adresidir
- ağ maskesi* alt ağ maskesidir
- ağ geçidi* alt ağ yönlendiricisinin IP adresidir
- a|b* ayarını yaptığınız ağ parametrelerini belirler

Örneğin:

```
set network-parameters ip 192.168.0.10 netmask 255.255.255.0 gateway 192.168.0.1
controller a
set network-parameters ip 192.168.0.11 netmask 255.255.255.0 gateway 192.168.0.1
controller b
```

8. Yeni IP adreslerini doğrulamak için aşağıdaki CLI komutunu girin:

```
show network-parameters
```

Her bir denetleyici modülü için IP adresi, alt ağ maskesi ve ağ geçidi adresi gibi ağ parametreleri görüntülenir.

9. Ağ geçidi adresine yönelik bağlantıyı doğrulamak için CLI ping komutunu kullanın.

Örneğin:

```
ping 192.168.0.1
```

10. Ana bilgisayarda bir komut penceresi açın ve aşağıdaki komutu yazarak denetleyici A ve denetleyici B bağlantısını doğrulayın:

```
ping controller-IP-address
```

IP adresinizi değiştirdikten sonra depolama sisteminize en az üç dakika erişemezseniz, CLI'yi kullanarak denetleyicileri yeniden başlatın.

i **NOT:** Bir Yönetim Denetleyicisini yeniden başlattığınızda, yeniden başlatma başarıyla tamamlanana kadar bu denetleyiciyle olan iletişim geçici olarak kesilir.

Her iki denetleyicide de Yönetim Denetleyicisini yeniden başlatmak için aşağıdaki CLI komutunu yazın:

```
restart mc both
```

⚠ DİKKAT: Bir iSCSI depolama sistemini veya Fiber Kanal ve iSCSI SFP'lerinin birleşimini kullanan bir depolama sistemini yapılandırırken, CNC bağlantı noktaları belirtildiği gibi yapılandırılana kadar Yönetim Denetleyicisini yeniden başlatmayın veya terminal emülatör oturumundan çıkmayın. [Ana bilgisayar bağlantı noktası ayarlarını değiştirme sayfa 37](#)

11. PowerVault Manager kullanarak depolama sistemine bağlanılırken kullanılacak denetleyici modüllerinin IP adresini kaydedin.

12. CLI ile işiniz bittikten sonra terminal emülatörünü kapatın.

Konular:

- [Mini USB Aygıt Bağlantısı](#)

Mini USB Aygıt Bağlantısı

Aşağıdaki bölümlerde mini USB bağlantı noktasına bağlantı anlatılmaktadır:

Öykünülmüş seri bağlantı noktası

Bir bilgisayar bir mini USB seri kablo kullanılarak bir denetleyici modülüne bağlandığında, denetleyici bilgisayara öykünülmüş bir seri bağlantı noktası sunar. Öykünülmüş seri bağlantı noktasının adı *müşteri satıcı kimliği* ve *ürün kimliği* kullanılarak görüntülenir. Seri bağlantı noktası yapılandırması gereksizdir.

NOT: Bazı işletim sistemleri, USB CLI bağlantı noktasının düzgün çalışmasını sağlamak için bir aygıt sürücüsü veya özel bir çalışma modu gerektirir. Ayrıca bkz. [Aygıt sürücüsü/özel çalışma modu](#) sayfa 103.

Desteklenen ana bilgisayar uygulamaları

Aşağıdaki terminal öykünücüsü uygulamaları bir ME4 Series denetleyici modülü ile iletişim kurmak için kullanılabilir:

Tablo 41. Desteklenen terminal öykünücüsü uygulamaları

Uygulama	İşletim sistemi
PuTTY	Microsoft Windows (tüm sürümler)
Minicom	Linux (tüm sürümler)

Komut satırı arabirimi

Bilgisayar, öykünülen seri bağlantı noktasına bir bağlantı algıladığında, denetleyici, komut satırı arabirimini kullanan bilgisayardan karakter girişi bekler. CLI istemini görmek için Enter tuşuna basmalısınız.

NOT: Mini USB bağlantı noktasına doğrudan kablolu bant dışı bağlantı olarak kabul edilir. Mini USB bağlantı noktası bağlantısı, denetleyici muhafazasının normal veri yollarının dışındadır.

Aygıt sürücüsü/özel çalışma modu

Belirli işletim sistemleri için bir aygıt sürücüsü veya özel bir çalışma modu gerekir. Aşağıdaki tabloda belirli işletim sistemleri için gerekli ürün ve satıcı tanımlama bilgileri gösterilmektedir:

Tablo 42. USB tanımlama kodu

USB tanımlama kodu türü	----Kod----
USB Satıcı Kimliği	0x210c
USB Ürün Kimliği	0xa4a7

Microsoft Windows sürücülere

Dell EMC Windows ortamlarında kullanmak üzere bir ME4 Series USB sürücüsü sağlar.

USB sürücüsünü edinme

NOT: Windows 10 veya Windows Server 2016 kullanıyorsanız, işletim sistemi mini USB bağlantı noktasını destekleyen yerel bir USB seri sürücüsü sağlar. Ancak Windows'un daha eski bir sürümünü kullanıyorsanız, USB sürücüsünü indirip yüklemeniz gerekir.

1. Dell.com/support adresine gidin ve ME4 Series USB driver ifadesini arayın.
2. ME4 Series Storage Array USB Utility dosyasını Dell EMC destek sitesinden indirin.

3. ME4 Series USB sürücüsünü yüklemek için indirme sayfasındaki talimatları izleyin.

Microsoft Windows'daki CLI bağlantı noktası ve mini USB kablosuyla ilgili bilinen sorunlar

Ağ bağlantı noktası IP adreslerini ayarlamak için CLI bağlantı noktasını ve kablosunu kullanırken, Microsoft Windows platformlarında olduğu bilinen aşağıdaki sorunların farkında olun:

Sorun

Bilgisayar, denetleyici modülü yeniden başlatıldıktan veya USB kablosu çıkarılıp yeniden takıldıktan sonra terminal öykünücüsü yazılımının yeniden bağlanmasını engelleyen sorunlarla karşılaşabilir.

Çözüm

Denetleyici modülü yeniden başlatıldığında yanıt vermeyi durduran bir bağlantıyı geri getirmek için:

1. Mini USB bağlantı noktası bağlantısı yanıt vermeyi durdurursa, terminal öykünücüsü programının bağlantıyı kesip ve programdan çıkın.
 - a. Aygıt Yöneticisi'ni kullanarak mini USB bağlantı noktasına atanan COM n bağlantı noktasının konumunu belirleyin
 - b. **Disk Dizisi USB Bağlantı Noktası (COM n)** bağlantı noktasına sağ tıklayın ve **Aygıtı devre dışı bırak**'ı seçin.
2. **Disk Dizisi USB Bağlantı Noktası (COM n)** bağlantı noktasına sağ tıklayın ve **Aygıtı etkinleştir**'i seçin.
3. Terminal öykünücüsü yazılımını başlatın ve COM bağlantı noktasına bağlanın.

NOT: Windows 10 veya Windows Server 2016'de, COM bağlantı noktasını kullanmak için terminal öykünücüsü yazılımındaki XON/XOFF ayarı devre dışı bırakılmalıdır.

Linux sürücüleri

Linux işletim sistemleri bir ME4 Series USB sürücüsünün kurulmasını gerektirmez. Bununla birlikte, bir ME4 Series denetleyici modülündeki mini USB bağlantı noktasının tanınmasını sağlamak için sürücü yüklenirken belirli parametreler sağlanmalıdır.

- Linux aygıt sürücüsünü mini USB bağlantı noktasını tanımak için gereken parametrelerle birlikte yüklemek için aşağıdaki komutu yazın:

```
# modprobe usbserial vendor=0x210c product=0xa4a7 use_acm=1
```

NOT: İstenirse bu bilgiler `/etc/modules.conf` dosyasına dahil edilebilir.