


Arreglos de almacenamiento Dell EMC PowerVault de serie MD3860f

Guía de implementación

Notas, precauciones y advertencias

 **NOTA:** Una NOTA indica información importante que le ayuda a hacer un mejor uso de su producto.

 **PRECAUCIÓN:** Una ADVERTENCIA indica un potencial daño al hardware o pérdida de datos y le informa cómo evitar el problema.

 **AVISO:** Una señal de PRECAUCIÓN indica la posibilidad de sufrir daño a la propiedad, heridas personales o la muerte.

Tabla de contenido

Capítulo 1: Introducción.....	5
Requisitos del sistema.....	5
Introducción a los arreglos de almacenamiento.....	5
Documentación relacionada.....	6
Capítulo 2: Instalación del hardware.....	7
Planificación de la configuración de almacenamiento.....	7
Conexión del arreglo de almacenamiento.....	7
Configuración de Fibre Channel con arreglos de almacenamiento Dell EMC serie MD.....	8
Configuración de Fibre Channel en arreglos de almacenamiento de conexión mediante SAN.....	8
Otra información útil.....	8
Instalación de HBA de Fibre Channel compatibles.....	9
Instalación de los adaptadores HBA de Fibre Channel en el servidor host.....	9
Cómo utilizar las zonas del conmutador Fibre Channel.....	9
Zonas de World Wide Name.....	10
Pautas sobre la agrupación por zonas de conmutación.....	11
Configuración de zonas en el hardware del conmutador Fibre Channel.....	11
Cableado del arreglo de almacenamiento.....	11
Cableado redundante y no redundante.....	11
Cableado mediante SAN.....	11
Ejemplo de cableado mediante SAN.....	12
Ejemplo de cableado para la replicación remota.....	13
Entorno mezclado.....	15
Cableado de gabinetes de expansión PowerVault MD3060e.....	16
Ampliación con gabinetes de expansión PowerVault MD3060e nuevos.....	18
Capítulo 3: Instalación de MD Storage Manager.....	20
Instalación de los adaptadores del bus del host y los controladores.....	21
Instalación gráfica (recomendada).....	21
Instalación de la consola.....	22
Instalación silenciosa.....	22
Instalación silenciosa en Windows.....	22
Instalación silenciosa en Linux.....	22
Cómo habilitar las funciones premium (opcional).....	22
Actualización de PowerVault MD Storage Manager.....	22
Capítulo 4: Tareas posteriores a la instalación.....	23
Verificación de la detección del arreglo de almacenamiento.....	23
Tareas de configuración inicial.....	24
Capítulo 5: Desinstalación de MD Storage Manager.....	25
Desinstalación del administrador de almacenamiento MD desde Windows.....	25
Desinstalación de MD Storage Manager en versiones de la GUI de Windows Server.....	25
Desinstalación de MD Storage Manager de versiones Windows Server Core.....	25

Desinstalación de MD Storage Manager desde Linux.....	26
Capítulo 6: Load balancing (Compensación de carga).....	27
Política de equilibrio de carga.....	27
Operación por turnos con subconjunto.....	27
Menor profundidad de cola.....	27
Peso mínimo de ruta de acceso.....	27
Configuración de políticas de equilibrio de carga en Linux.....	28
Configuración de políticas de equilibrio de carga en VMware.....	28
Capítulo 7: Apéndice: Cómo trabajar con módulos SFP y cables de fibra óptica.....	29
Pautas generales para usar los módulos SFP.....	29
Instalación de módulos SFP.....	29
Cómo quitar módulos SFP.....	30
Pautas generales usar cables de fibra óptica.....	30
Instalación de cables de Fibre Channel.....	30
Cómo eliminar cables de Fibre Channel.....	31
Capítulo 8: Apéndice: Recomendaciones para el cableado del hardware.....	32
Cómo manejar componentes sensibles a la electricidad estática.....	32
Cableado de host para la replicación remota.....	32
Cableado para mejorar el rendimiento.....	32
Cómo etiquetar los cables.....	33
Capítulo 9: Obtención de ayuda.....	34
Cómo ponerse en contacto con Dell.....	34
Localización de la etiqueta de servicio del sistema Dell EMC.....	34

Introducción

Esta guía proporciona información sobre cómo implementar arreglos de almacenamiento Dell EMC PowerVault MD3860f. El proceso de implementación incluye:

- Instalación del hardware
- Instalación de Modular Disk Storage Manager (MD Storage Manager)
- Configuración inicial del sistema

Otra información facilitada incluye los requisitos del sistema, la organización de las matrices de almacenamiento y utilidades.

 **NOTA:** Para obtener más información acerca de la documentación del producto, consulte la [Documentación relacionada](#).

MD Storage Manager permite a un administrador configurar y supervisar los arreglos de almacenamiento para lograr una capacidad de uso óptima. La versión de MD Storage Manager incluida en el soporte del recurso PowerVault MD Series se puede utilizar para administrar tanto PowerVault serie MD3860f como otros arreglos de almacenamiento PowerVault MD Series. MD Storage Manager es compatible con sistemas operativos Microsoft Windows y Linux.

Temas:

- [Requisitos del sistema](#)
- [Introducción a los arreglos de almacenamiento](#)
- [Documentación relacionada](#)

Requisitos del sistema

Antes de instalar y configurar el hardware y software de PowerVault MD3860f Series, asegúrese de que se haya instalado un sistema operativo admitido y que se cumplan los requisitos mínimos del sistema. Para obtener más información, consulte Support Matrix (Matriz de compatibilidad) en Dell.com/powervaultmanuals.

Requisitos de la estación de administración

Una estación de administración utiliza MDSM para configurar y administrar matrices de almacenamiento en la red. Para obtener los requisitos de la estación de administración, consulte *Dell PowerVault MD34xx/38xx Series Support Matrix* (Matriz de compatibilidad Dell PowerVault MD34xx/38xx Series) en Dell.com/powervaultmanuals.

Introducción a los arreglos de almacenamiento

Un gabinete que contiene discos físicos a los que se accede por medio de módulos de controladora RAID se denomina matriz de almacenamiento. Una matriz de almacenamiento incluye varios componentes de hardware, como discos físicos, módulos de controladora RAID, ventiladores y suministros de energía.

Uno o más servidores de host conectados al arreglo de almacenamiento pueden acceder a los datos de dicho arreglo. También puede establecer múltiples rutas físicas entre los host y el arreglo de almacenamiento de forma que la pérdida de una de las rutas (por ejemplo, debido a un error en un puerto del servidor host) no provoque la pérdida de acceso a los datos del arreglo de almacenamiento.

La matriz de almacenamiento está administrada por MD Storage Manager, que se ejecuta en un:

- Servidor host: en un sistema servidor host, MD Storage Manager y el arreglo de almacenamiento comunican las solicitudes de administración e información de eventos mediante conexiones en banda y fuera de banda.
- Estación de administración: en una estación de administración, MD Storage Manager se comunica con el arreglo de almacenamiento bien por medio de una conexión Ethernet al puerto de administración del arreglo de almacenamiento, bien por medio de una conexión Ethernet a un servidor host. La conexión Ethernet pasa la información de administración entre la estación de administración y el arreglo de almacenamiento usando conexiones de arreglos.

Con MD Storage Manager, puede configurar los discos físicos de la matriz de almacenamiento en componentes lógicos denominados grupos de discos y Dynamic Disk Pool (Bloque de discos dinámicos - DDP) y , a continuación, dividir los grupos de discos en discos virtuales. Los grupos de discos se crean en la capacidad no configurada de una matriz de almacenamiento. Los discos virtuales se crean en la capacidad libre de un grupo de discos.

La capacidad no configurada comprende los discos físicos que aún no están asignados a un grupo de discos o DDP. Cuando se crea un disco virtual utilizando capacidad no configurada, automáticamente se crea un grupo de discos. Si se elimina el único disco virtual de un grupo de discos, el grupo de discos también se elimina. La capacidad libre es el espacio de un grupo de discos que no está asignado a ningún disco virtual.

Los datos se graban en los discos físicos del arreglo de almacenamiento utilizando tecnología RAID. Los niveles RAID definen la forma en la que los datos se graban en los discos físicos. Los distintos niveles de RAID ofrecen distintos niveles de accesibilidad, redundancia y capacidad. Puede configurar un nivel RAID especificado para cada grupo de discos y para cada disco virtual de su arreglo de almacenamiento. Para obtener más información sobre el uso de RAID y la administración de datos en su solución de almacenamiento, consulte *Dell PowerVault MD Series Storage Arrays Administrator's Guide* (Guía del administrador de arreglos de almacenamiento Dell PowerVault MD Series) en **Dell.com/powervaultmanuals**.

Documentación relacionada

NOTA: Para toda la documentación de PowerVault, vaya a **Dell.com/powervaultmanuals** e introduzca la Etiqueta de servicio del sistema para obtener la documentación del sistema.

NOTA: Para todos los documentos Dell EMC OpenManage, vaya a **Dell.com/openmanagemanuals**.

NOTA: Para ver todos los documentos de la controladora de almacenamiento, vaya a **Dell.com/storagecontrollermanuals**.

La documentación de su producto incluye:

- *Dell PowerVault MD3460/MD3860i/MD3860f Storage Arrays Getting Started Guide* (Guía de introducción de matrices de almacenamiento Dell PowerVault MD3460/MD3860i/MD3860f): proporciona una descripción general de las características del sistema, la configuración de su sistema y las especificaciones técnicas. Este documento también se envía con su sistema.
- *Dell PowerVault MD3860f Storage Arrays Owner's Manual* (Manual del propietario de matrices de almacenamiento Dell PowerVault MD3860f): proporciona información sobre las funciones del sistema y describe cómo solucionar problemas del sistema e instalar o reemplazar componentes del sistema.
- Rack Installation Instructions (Instrucciones de instalación del bastidor): describe cómo instalar su sistema en un bastidor. Este documento también se proporciona con la solución del bastidor.
- *Dell PowerVault MD Series Storage Arrays Administrator's Guide* (Guía del administrador de matrices de almacenamiento Dell PowerVault MD Series): proporciona información sobre la configuración y administración del sistema utilizando la GUI de MDSM.
- *Dell PowerVault MD 34XX/38XX Series Storage Arrays CLI Guide* (Guía CLI de matrices de almacenamiento Dell PowerVault MD 34XX/38XX Series): proporciona información sobre la configuración y administración del sistema mediante la CLI de MDSM.
- *Dell EMC PowerVault MD3860f Storage Arrays Deployment Guide* (Guía de implementación de arreglos de almacenamiento Dell EMC PowerVault MD3860f): proporciona información acerca de la implementación del sistema de almacenamiento en la arquitectura SAN.
- *Dell PowerVault MD Series Support Matrix* (Matriz de compatibilidad de Dell PowerVault MD Series): proporciona información sobre el software y hardware de las matrices de compatibilidad para la matriz de almacenamiento.

Instalación del hardware

Antes de utilizar esta guía, asegúrese de que ha revisado las instrucciones en la:

- *Dell PowerVault MD3460/MD3860i/MD3860f Storage Arrays Getting Started Guide* (Guía de introducción de matrices de almacenamiento Dell PowerVault MD3460/3860i/3860f): la Guía de introducción que se envió con la matriz de almacenamiento proporciona información para configurar la configuración inicial del sistema.
- *Dell PowerVault MD Series Storage Arrays Administrator's Guide* (Guía del administrador de matrices de almacenamiento Dell PowerVault MD Series): en la Guía de administrador se proporciona información acerca de conceptos importantes que debe conocer antes de configurar la solución de almacenamiento. Para obtener más información, consulte dell.com/powervaultmanuals.
- Instrucciones de instalación del bastidor: proporciona información sobre cómo instalar su sistema en bastidor. Este documento se envió con el sistema.

Temas:

- [Planificación de la configuración de almacenamiento](#)
- [Conexión del arreglo de almacenamiento](#)
- [Configuración de Fibre Channel con arreglos de almacenamiento Dell EMC serie MD](#)
- [Configuración de Fibre Channel en arreglos de almacenamiento de conexión mediante SAN](#)
- [Otra información útil](#)
- [Instalación de HBA de Fibre Channel compatibles](#)
- [Cómo utilizar las zonas del conmutador Fibre Channel](#)
- [Cableado del arreglo de almacenamiento](#)
- [Cableado mediante SAN](#)
- [Cableado de gabinetes de expansión PowerVault MD3060e](#)

Planificación de la configuración de almacenamiento

Antes de instalar la matriz de almacenamiento, tenga en cuenta lo siguiente:

- Evalúe las necesidades de almacenamiento de datos y los requisitos administrativos.
- Calcule los requisitos de disponibilidad.
- Decida la frecuencia y el nivel de las copias de seguridad, por ejemplo, copias de seguridad completas semanales con copias de seguridad parciales diarias.
- Tenga en cuenta las opciones de la matriz de almacenamiento, como la protección mediante contraseña y las notificaciones de errores por correo electrónico.
- Diseñe la configuración de los discos virtuales, grupos de discos y DDP según un plan de organización de datos. Por ejemplo, utilice un disco virtual para inventario, un segundo disco para información financiera y de impuestos, y un tercer disco para información de clientes.
- Decida si reservará espacio para repuestos dinámicos, que sustituyen automáticamente los discos físicos con error.

Conexión del arreglo de almacenamiento

La matriz de almacenamiento está conectada a un host mediante dos módulos de la controladora RAID de intercambio en caliente. Los módulos de la controladora RAID se identifican como módulo 0 de la controladora RAID y módulo 1 de la controladora RAID 1. Los puertos en el módulo de la controladora RAID y sus funciones son las siguientes:

- (4) Puertos de host Fibre Channel de 16 Gbps (4): proporciona conexión FC al host o nodo.
 - **NOTA:** Al conectar un servidor host al conector de puerto de entrada (IN) FC de una matriz de almacenamiento, podrá utilizar cualquier conector de puerto de SALIDA del adaptador host de bus (HBA) del servidor.
- (1) Puerto de administración Ethernet (MGMT) de 1 Gbps: la administración de puerto permite la administración fuera de banda de la matriz de almacenamiento.
- (1) Puerto Ethernet reservado: puerto reservado.
- (2) Puertos de host SAS de 12 Gbps: puertos host SAS adicionales.

- (2) Puertos de expansión host SAS: le permite conectar la matriz de almacenamiento a gabinetes de expansión PowerVault MD3060e opcionales para obtener capacidad de almacenamiento adicional. Solo un puerto de expansión de SALIDA SAS se puede utilizar a la vez y el puerto de expansión recomendado es 0.

Configuración de Fibre Channel con arreglos de almacenamiento Dell EMC serie MD

Esta sección proporciona información sobre la configuración de la comunicación Fibre Channel entre el servidor host y el arreglo de almacenamiento. Para obtener información básica de configuración, por ejemplo, la instalación en bastidor, el cableado de alimentación y los procedimientos recomendados de manipulación, consulte la *Getting Started Guide* (Guía de inicio) de su arreglo de almacenamiento en Dell.com/powervaultmanuals.

Configuración de Fibre Channel en arreglos de almacenamiento de conexión mediante SAN

Debe conectar el servidor host a la matriz de almacenamiento a través de conexión directa o una red de área de almacenamiento (SAN) utilizando conmutadores compatibles con Fibre Channel.

NOTA: Para obtener información acerca del hardware Fibre Channel compatible, consulte la Support Matrix (Matriz de compatibilidad) en Dell.com/powervaultmanuals.

Los pasos siguientes muestran el orden de configuración para la conexión a una SAN. Estos pasos asumen que va a configurar un almacenamiento Fibre Channel por primera vez.

NOTA: Si está agregando un arreglo de almacenamiento Fibre Channel adicional o si su servidor host ya está configurado para acceder al almacenamiento Fibre Channel, es posible que no se apliquen algunos pasos. Antes de continuar, consulte *Dell PowerVault MD Series Support Matrix* (Matriz de compatibilidad Dell PowerVault MD Series) para confirmar la compatibilidad de los componentes de hardware existentes, el firmware del adaptador bus de host (HBA) y los niveles BIOS.

Configuración de Fibre Channel

Para configurar Fibre Channel para la conexión a una SAN:

1. Instale los HBA compatibles en su servidor host.
2. Conecte el servidor host a los conmutadores Fibre Channel.
Para obtener más información, consulte [Ejemplo de cableado mediante SAN](#) y [Ejemplo de cableado para la replicación remota](#).
3. Instale los controladores HBA y las versiones de firmware necesarias que se indican en *Dell EMC PowerVault MD Series Support Matrix* (Matriz de compatibilidad Dell EMC PowerVault MD Series) disponible en Dell.com/powervaultmanuals.
4. Instale y configure el software MD Storage Manager (incluido en el arreglo de almacenamiento) en el servidor host.
5. Conecte la matriz de almacenamiento a los conmutadores Fibre Channel.
6. Configure la agrupación por zonas en todos los conmutadores Fibre Channel.

Para obtener más información, consulte [Directrices sobre la agrupación por zonas de conmutación](#).

7. Configure los servidores host, las matrices de almacenamiento y los discos virtuales mediante MDSM.
8. Active y configure las funciones premium (si corresponde).

NOTA: Todo equipo que se conecte al conmutador debe encenderse antes de establecer la agrupación por zonas. Para obtener más información sobre los requisitos de hardware de los conmutadores, consulte la documentación del fabricante.

Otra información útil

Además de este documento, consulte la documentación que se proporciona con el hardware de los conmutadores Fibre Channel y HBA para obtener la información específica del proveedor que se necesita para completar la configuración de Fibre Channel en la matriz de almacenamiento.

Instalación de HBA de Fibre Channel compatibles

El arreglo de almacenamiento admite un conjunto específico de HBA de Fibre Channel, donde cada uno requiere un controlador único y un nivel de firmware. Consulte *Dell EMC PowerVault MD Series Support Matrix* (Matriz de compatibilidad de Dell EMC PowerVault MD Series) en [Dell.com/powervaultmanuals](https://www.dell.com/powervaultmanuals) para obtener una lista de los HBA admitidos.

Si ya hay un HBA instalado en el servidor host, compruebe que sea compatible con *Dell EMC PowerVault MD Series Support Matrix* (Matriz de compatibilidad de Dell EMC PowerVault MD Series). Si el HBA no aparece en la lista, no se debe utilizar para conectar al arreglo de almacenamiento.

PRECAUCIÓN: Si se conecta el arreglo de almacenamiento a un adaptador HBA no compatible del servidor host o se instala un firmware o unos controladores HBA no calificados, se podría provocar una situación de inestabilidad o pérdida de acceso a los datos.

Instalación de los adaptadores HBA de Fibre Channel en el servidor host

Si desea obtener instrucciones para la instalación física de un HBA en un servidor host y sobre cómo cargar firmware y controladores compatibles, consulte la documentación incluida con el hardware HBA.

NOTA: Durante la instalación, debe introducir los valores específicos de fábrica del tiempo de espera y/o del tiempo de nodo. Consulte *Dell EMC PowerVault MD Series Support Matrix* (Matriz de compatibilidad de Dell ECM PowerVault MD Series) en [Dell.com/powervaultmanuals](https://www.dell.com/powervaultmanuals) para obtener más información sobre su HBA específico.

Cómo utilizar las zonas del conmutador Fibre Channel

Un conmutador Fibre Channel le permite conectar varios dispositivos a la red SAN sin comprometer el ancho de banda o el rendimiento de los datos. La implementación de agrupación por zonas de conmutador en cada componente de hardware del conmutador Fibre Channel mediante la utilidad incorporada del fabricante, le permite dividir el tráfico de puertos entre el servidor host y la matriz de almacenamiento para mantener el nivel más alto de redundancia.

La siguiente imagen muestra cada conexión a uno o más servidores host enrutados a una zona lógica individual en la SAN. Dos conmutadores físicos proporcionan una ruta de acceso a datos alternativa (redundante) al arreglo de almacenamiento. Si un adaptador HBA, un conmutador o la controladora RAID fallan, uno o más servidores host pueden acceder a los datos de acceso en el arreglo de almacenamiento por medio de una de las rutas de acceso alternativas proporcionadas por los conmutadores.

NOTA: Para obtener una lista de conmutadores Fibre Channel compatibles, consulte *Dell EMC PowerVault MD Series Support Matrix* (Matriz de compatibilidad de Dell EMC PowerVault MD Series) en [Dell.com/powervaultmanuals](https://www.dell.com/powervaultmanuals).

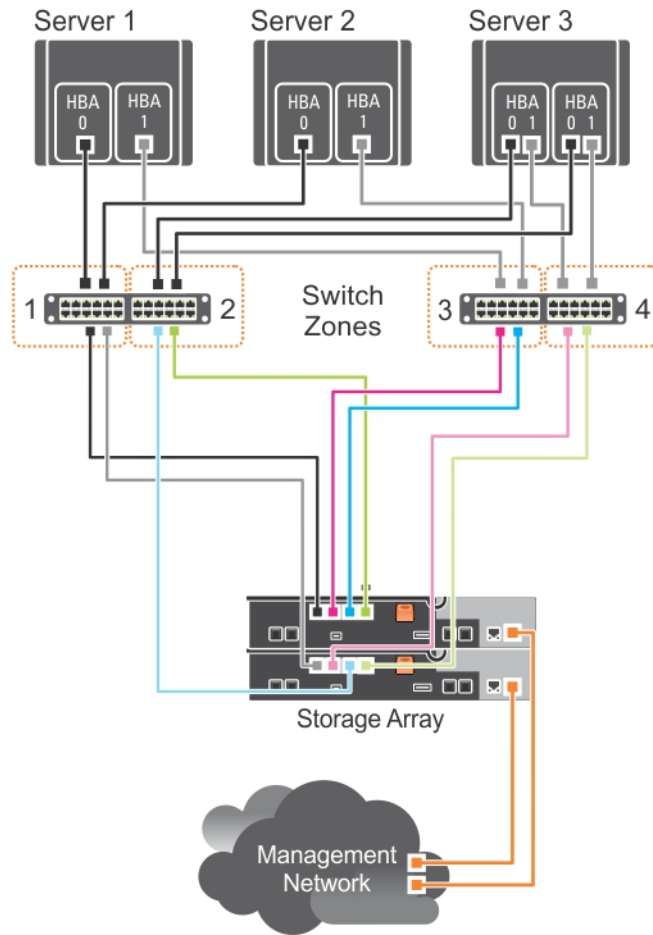


Ilustración 1. Ejemplo de agrupación por zonas de conmutación en la red SAN en un arreglo de almacenamiento Fibre Channel serie MD38xxf

Zonas de World Wide Name

Existen varias técnicas diferentes de agrupación por zonas utilizadas por varias redes SAN. Al configurar la agrupación de zonas con su matriz de almacenamiento, se recomienda el uso de un nombre World Wide Name (Nombre a nivel mundial - WWN) para identificar de manera exclusiva cada componente en la red fabric conmutada Fibre Channel. Una ventaja que se destaca al utilizar la agrupación por zonas de puerto WWN (también denominado *agrupación temporal por zonas*) es que le permite extraer o reemplazar el cableado a y desde la red fabric sin tener que volver a configurar la lógica de zonas existente.

Al realizar una implementación en el conmutador Fibre Channel, la agrupación por zonas WWN del puerto provoca que el servidor host realice una consulta del nombre del World Wide Identifier (Identificador a nivel mundial - WWID) de todos los discos físicos conectados y/o gabinetes de expansión cada vez que accede a la red fabric de conmutador. Al agrupar por zonas puertos específicos en el servidor host, el conmutador y la matriz de almacenamiento todos juntos, el conmutador permite al servidor host ver solamente los dispositivos incluidos en esa zona, reduciendo la cantidad de tiempo que, de otro modo, emplearía el servidor host en realizar una consulta de los dispositivos conectados pero fuera de la zona.

Pautas sobre la agrupación por zonas de conmutación

La matriz de almacenamiento impone unos requisitos específicos que se deben cumplir a la hora de configurar la agrupación por zonas de conmutación Fibre Channel:

- Si se utiliza un conmutador Fibre Channel para conectar su servidor host y el arreglo de almacenamiento, debe agruparse por zona. No se pueden utilizar conmutadores no agrupados por zona o abiertos.
- Se recomienda la agrupación por zonas de puerto WWN. Aunque se admite la *agrupación por zonas en hardware*, el enmascaramiento LUN utiliza el identificador WWN. Puede mezclar puertos WWN y puertos agrupados por zona en hardware en la misma zona.
- Se admiten los adaptadores HBA de varios puertos. Cada puerto en un HBA de varios puertos representa un iniciador. Cada iniciador debe estar conectado a una única zona de conmutación lógica.
- No se pueden establecer más de cuatro rutas de acceso (segmentos de puerto a puerto) desde un único servidor o servidores host físicos a una única controladora RAID.
- Una zona puede contener varios destinos y distribuirse por varios arreglos de almacenamiento (un único iniciador puede señalar varios destinos).

i **NOTA:** Para simplificar la solución de problemas, puede asignar un único iniciador y un único destino para una zona.

- Si se activa la función premium Replicación remota, se necesitará una zona separada para cada puerto de replicación. Solamente se puede mover por esa zona tráfico de datos relacionados con la replicación remota. Para obtener más detalles y requisitos sobre la Replicación remota, consulte *Dell EMC PowerVault MD Series Storage Arrays Administrator's Guide* (Guía del administrador de los arreglos de almacenamiento Dell EMC PowerVault MD Series) en Dell.com/powervaultmanuals.

Configuración de zonas en el hardware del conmutador Fibre Channel

La configuración de la agrupación por zonas en conmutadores Fibre Channel varía ampliamente entre fabricantes. Para obtener información detallada sobre cómo configurar la agrupación por zonas en su conmutador, consulte la documentación del producto del fabricante o el sitio web de asistencia técnica.

Cableado del arreglo de almacenamiento

El cableado del arreglo de almacenamiento depende de varios factores, tales como:

- el nivel necesario de redundancia o producción
- el número de servidores host que están conectados a la matriz de almacenamiento
- el tipo de adaptadores HBA (de puerto doble o de puerto único) que se utilicen en los servidores host
- Función Premium de replicación remota (si corresponde)

Cableado redundante y no redundante

Las configuraciones de conexión de cables no redundantes proporcionan una única ruta de acceso de datos desde un servidor host a la matriz de almacenamiento. Este tipo de configuraciones se recomiendan únicamente en el almacenamiento de datos no críticos. Un error en la ruta de acceso proveniente de un cable que se ha extraído o es defectuoso, un HBA que ha fallado o un módulo de controladora RAID extraído o defectuoso ocasiona la pérdida de acceso host a la matriz de almacenamiento.

Las configuraciones redundantes establecen rutas de acceso de datos separadas entre el servidor host y la matriz de almacenamiento. Cada ruta de acceso está conectada a módulos de controladora RAID separados en la matriz de almacenamiento. La redundancia evita que el servidor host pierda acceso a los datos en caso de producirse un error en la ruta de acceso ya que ambos módulos de la controladora RAID pueden independientemente acceder a todos los discos físicos de la matriz de almacenamiento.

Cableado mediante SAN

Las configuraciones del cableado mediante SAN proporcionan el nivel más alto de redundancia y conectividad de rutas alternativas entre el servidor host y la matriz de almacenamiento. Una configuración SAN mediante una red fabric de conmutación compatible con Fibre Channel le permite establecer múltiples rutas redundantes a los datos de la matriz de almacenamiento.

i **NOTA:** Se necesita una configuración SAN que utilice un hardware de conmutador compatible con Fibre Channel si se activa la función Premium de Replicación remota en la matriz de almacenamiento. Para obtener los requisitos específicos sobre el cableado para la Replicación remota, consulte Ejemplo de cableado para la Replicación remota.

Ejemplo de cableado mediante SAN

La siguiente ilustración muestra una configuración del cableado HBA mezclado de tres servidores que utiliza dos redes fabric conmutadas por separado para establecer varias rutas de acceso a la matriz de almacenamiento. Las casillas de texto muestran las conexiones puerto a puerto de cada zona o red fabric del conmutador en detalle.

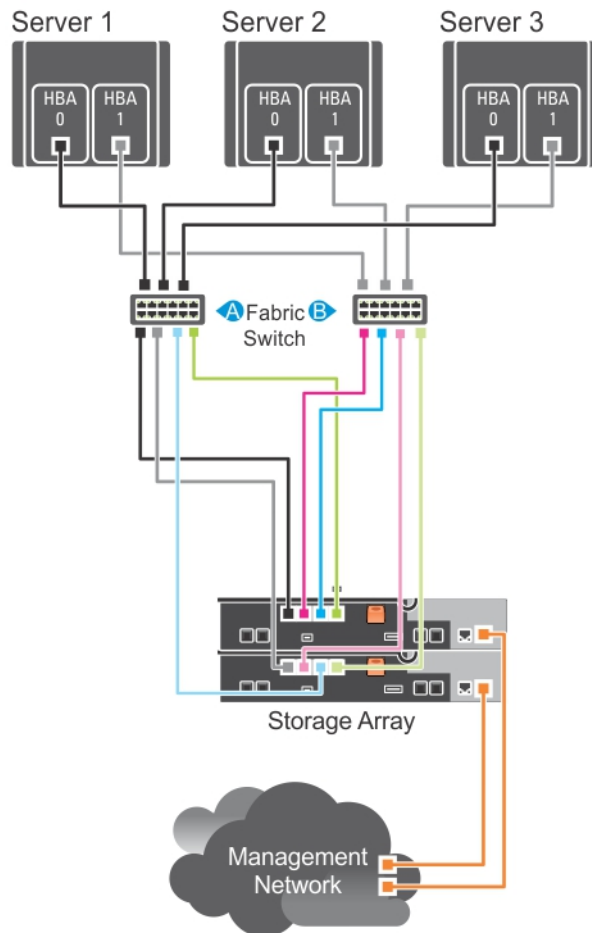


Ilustración 2. Tres servidores host de conexión mediante SAN conectados al arreglo de almacenamiento mediante varias rutas de acceso

Tabla 1. Tres servidores host de conexión mediante SAN conectados al arreglo de almacenamiento mediante varias rutas de acceso

Red Fabric conmutada A	Red Fabric conmutada B
Zone1_Server1_HBA_0	Zone4_Server1_HBA_1
Server1_HBA_0	Server1_HBA_1
Array1_Ctrl-0-0	Array1_Ctrl-0-1
Array1_Ctrl-0-3	Array1_Ctrl-0-2
Array1_Ctrl-1-0	Array1_Ctrl-1-1
Array1_Ctrl-1-2	Array1_Ctrl-1-3

Tabla 1. Tres servidores host de conexión mediante SAN conectados al arreglo de almacenamiento mediante varias rutas de acceso (continuación)

Red Fabric conmutada A	Red Fabric conmutada B
Zone2_Server2_HBA_0	Zone5_Server2_HBA_1
Server2_HBA_0	Server2_HBA_1
Array1_Ctrl-0-0	Array1_Ctrl-0-1
Array1_Ctrl-0-3	Array1_Ctrl-0-2
Array1_Ctrl-1-0	Array1_Ctrl-1-1
Array1_Ctrl-1-2	Array1_Ctrl-1-3
Zone3_Server3_HBA_0	Zone6_Server3_HBA_1
Server3_HBA_0	Server3_HBA_1
Array1_Ctrl-0-0	Array1_Ctrl-0-1
Array1_Ctrl-0-3	Array1_Ctrl-0-2
Array1_Ctrl-1-0	Array1_Ctrl-1-1
Array1_Ctrl-1-2	Array1_Ctrl-1-3

Ejemplo de cableado para la replicación remota

La Replicación remota es una función Premium de la matriz de almacenamiento que proporciona replicación de datos en línea y tiempo real entre matrices de almacenamiento. Cuando se activa esta función, se reserva un puerto dedicado (puerto 3) en cada controladora RAID exclusivamente para el tráfico de la Replicación remota. No se permite ningún otro tráfico de datos en ese puerto hasta desactivar la función de Replicación remota. También se requiere una zona dedicada en cada conmutador Fibre Channel.

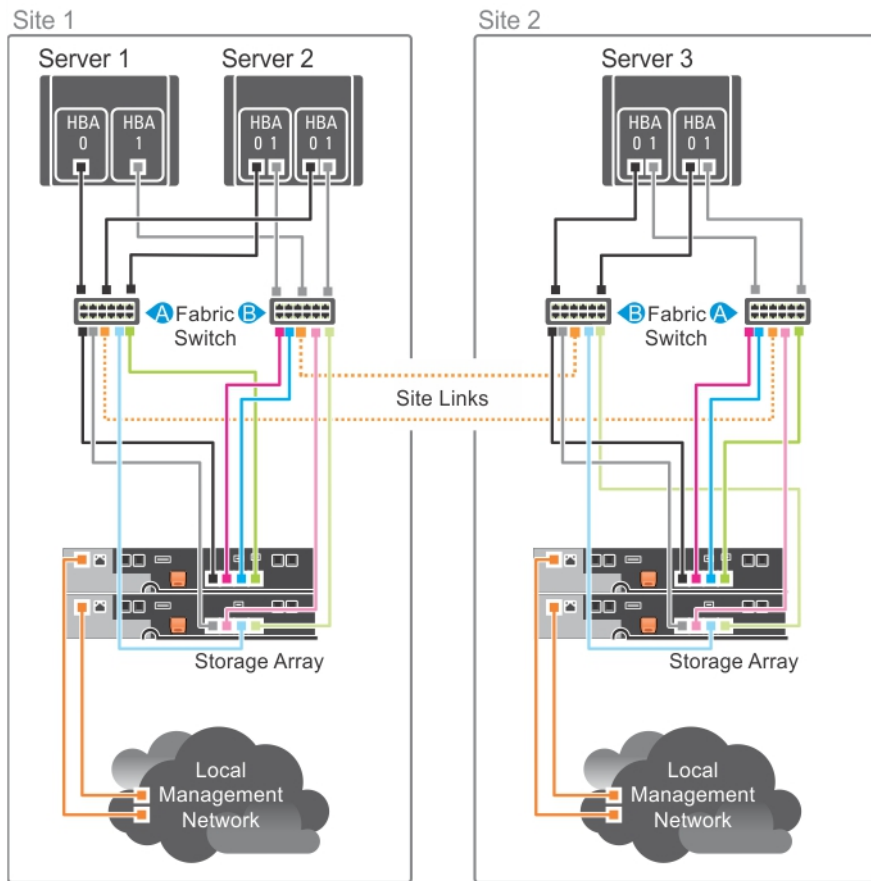


Ilustración 3. Cableado para la función Replicación remota

Tabla 2. Cableado para la función Replicación remota

Red Fabric conmutada A	Red Fabric conmutada B
Zone1_Server1_HBA_0	Zone6_Server1_HBA_1
Server1_HBA_0	Server1_HBA_1
Array1_Ctrl-0-0	Array1_Ctrl-0-1
Array1_Ctrl-1-0	Array1_Ctrl-0-2
Array1_Ctrl-1-2	Array1_Ctrl-1-1
Zone2_Server2_HBA_0_0	Zone7_Server2_HBA_0_1
Server2_HBA_0_0	Server2_HBA_0_1
Array1_Ctrl-0-0	Array1_Ctrl-0-1
Array1_Ctrl-1-0	Array1_Ctrl-0-2
Array1_Ctrl-1-2	Array1_Ctrl-1-1
Zone3_Server2_HBA_1_0	Zone8_Server2_HBA_1_1
Server2_HBA_1_0	Server2_HBA_1_1
Array1_Ctrl-0-0	Array1_Ctrl-0-1
Array1_Ctrl-1-0	Array1_Ctrl-0-2
Array1_Ctrl-1-2	Array1_Ctrl-1-1
Zone4_Server3_HBA_0_1	Zone9_Server3_HBA_0_0

Tabla 2. Cableado para la función Replicación remota (continuación)

Red Fabric conmutada A	Red Fabric conmutada B
Server3_HBA_0_1	Server3_HBA_0_0
Array2_Ctrl-0-1	Array2_Ctrl-0-0
Array2_Ctrl-0-2	Array2_Ctrl-1-0
Array2_Ctrl-1-1	Array2_Ctrl-1-2
Zone5_Server3_HBA_1_1	Zone10_Server3_HBA_1_0
Server3_HBA_1_1	Server3_HBA_1_0
Array2_Ctrl-0-1	Array2_Ctrl-0-0
Array2_Ctrl-0-2	Array2_Ctrl-1-0
Array2_Ctrl-1-1	Array2_Ctrl-1-2
Replication_Zone_1	Replication_Zone_2
Array1_Ctrl-0-3	Array1_Ctrl-1-3
Array2_Ctrl-0-3	Array2_Ctrl-1-3

Entorno mezclado

La siguiente ilustración muestra la configuración mezclada, que es conectividad de host y SAS conectada directa mediante SAN (es decir, conmutador Ethernet o FC).

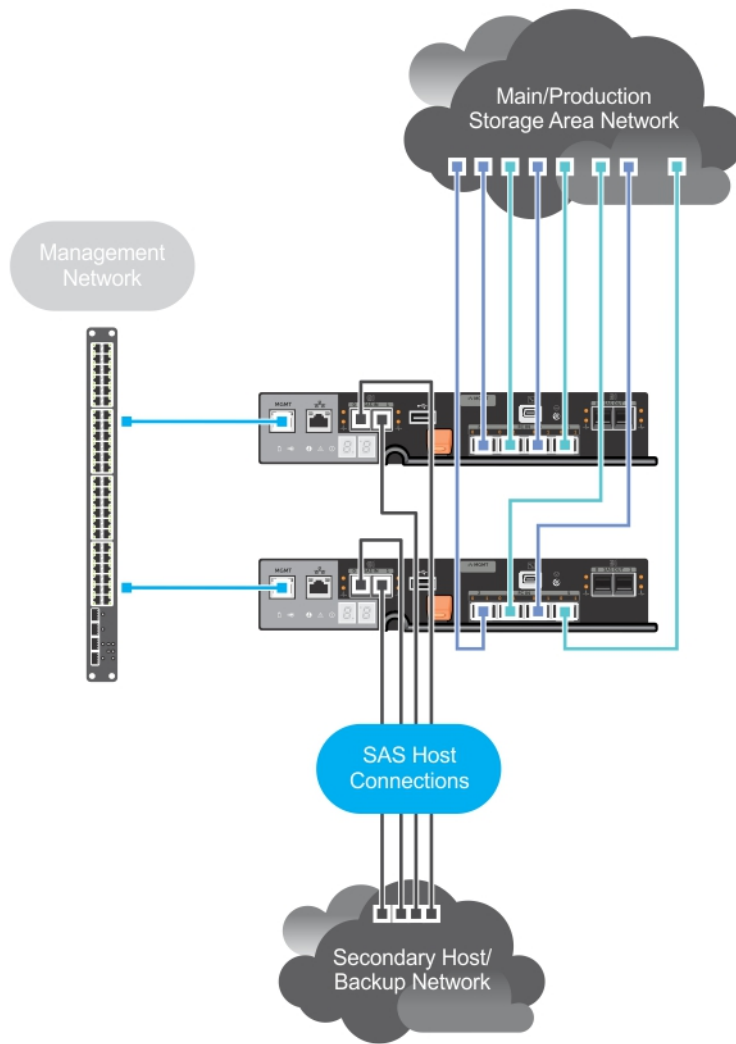


Ilustración 4. Entorno mezclado

NOTA: Se recomienda que los puertos de host SAS en la matriz de almacenamiento PowerVault MD3860f se conecten a un host secundario o a una red de respaldo.

Cableado de gabinetes de expansión PowerVault MD3060e

Puede ampliar la capacidad de su matriz de almacenamiento PowerVault MD3860f Series agregando gabinetes de expansión PowerVault MD3060e. Puede ampliar el bloque de la unidad de discos físicos a un máximo de 120 unidades de discos físicos (o 180, si está habilitado, usando la activación de la función Premium), empleando un máximo de dos gabinetes de expansión.

Para conectar el gabinete de expansión MD3060e a su matriz de almacenamiento RAID denso MD Series, consulte los diagramas que encontrará aquí.

Diagramas de cableado de expansión MD3060e

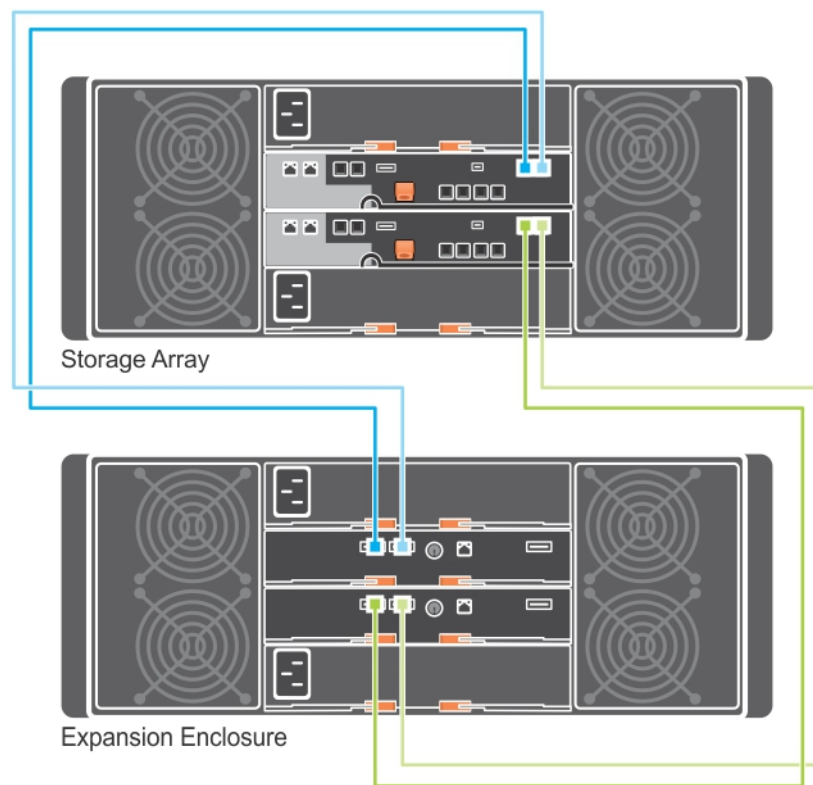


Ilustración 5. Diagrama de expansión único

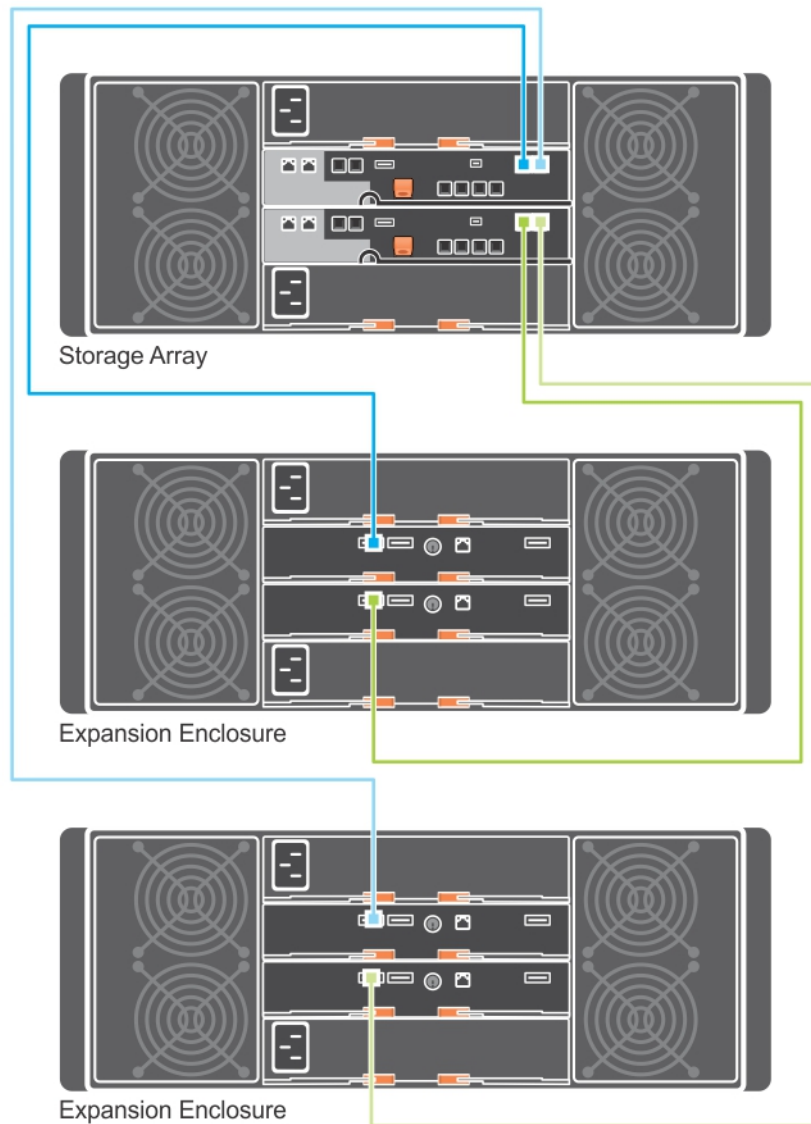


Ilustración 6. Diagrama de expansión doble

Ampliación con gabinetes de expansión PowerVault MD3060e nuevos

NOTA: No se recomienda la conexión en caliente del gabinete de expansión MD3060e. Active todos los gabinetes de expansión MD3060e antes de activar el gabinete de la matriz. Para obtener vídeos de ayuda y otros recursos sobre PowerVault MD series, consulte dell.com/PVresources.

Realice los siguientes pasos para conectar los nuevos gabinetes de expansión PowerVault MD3060e a una matriz de almacenamiento PowerVault MD3860f Series:

1. Antes de añadir los gabinetes de expansión, asegúrese de que el software de la matriz de almacenamiento esté instalado y actualizado. Para obtener más información, consulte la Support Matrix (Matriz de compatibilidad) en dell.com/powervaultmanuals.
2. Instale el software y el paquete de controladores incluidos en el soporte de recursos de PowerVault MD Series. Para obtener información sobre la instalación del software, consulte [Instalación de MD Storage Manager](#).
3. Mediante **MD Storage Manager**, actualice el firmware del módulo de la controladora RAID y NVSRAM a las versiones más recientes, disponibles en dell.com/support.
4. Haga clic en **Herramientas > Actualizar firmware del módulo de la controladora RAID** desde la **Ventana de Administración Enterprise (EMW)**. Para ello, seleccione el gabinete de la matriz que desee actualizar.
5. Detenga la actividad de E/S en la matriz de almacenamiento y apague los sistemas host afectados conectados a la matriz.
6. Apague la matriz de almacenamiento.

7. Apague los gabinetes de expansión en el sistema afectado.
8. Conecte mediante cable los gabinetes de expansión a la matriz de almacenamiento. Para obtener diagramas de la conexión de cables correcta, consulte la sección "Cableado de gabinetes de expansión PowerVault MD3060e" que aparece antes en esta guía.
9. Encienda los gabinetes de expansión y espere a que el LED de estado del gabinete se ponga azul.
10. Encienda la matriz de almacenamiento y espere a que el LED de estado indique que la unidad está preparada:
 - Cuando hay alimentación, las luces de indicación de encendido están en verde permanentemente (sin parpadear).
 - Si el indicador Acción de servicio necesaria está en ámbar, hay un error, el cual se puede ver mediante PowerVault Modular Disk Storage Manager.
11. Una vez que la matriz de almacenamiento esté en línea y preparada, encienda los sistemas host conectados.
12. Mediante **PowerVault MD Storage Manager**, actualice el firmware de gabinetes de expansión conectados si no estuviera actualizado.
13. Desde EMW, seleccione el gabinete que desee actualizar e inicie la **Ventana Administración de matrices** (AMW).
14. Desde la **Ventana Administración de matrices**, seleccione **Actualizar > Firmware de EMM**.
15. Seleccione **Seleccionar todo** para actualizar simultáneamente todos los gabinetes de expansión conectados.
16. Haga clic en **Start (Inicio)**.

Instalación de MD Storage Manager

El soporte de recursos de PowerVault serie MD contiene el software y los controladores de los sistemas operativos Linux y Microsoft Windows.

La raíz del soporte contiene el archivo **readme.txt**, que cubre los cambios en el software, actualizaciones, revisiones, parches y demás datos importantes aplicables a sistemas operativos Linux y Windows. El archivo **readme.txt** también especifica los requisitos para el acceso a documentación, información sobre las versiones del software en el soporte y requisitos del sistema para ejecutar el software.

PRECAUCIÓN: No instale MD Storage Manager exclusivamente en un disco virtual que esté siendo administrado de forma activa por MD Storage Manager. En su lugar, instale al menos una instancia de MD Storage Manager en un disco local que ejecute SMagent y SMmonitor. La instalación del software de administración en un único disco virtual puede impedir el acceso a la información de recuperación en caso de que fallen varios discos o gabinetes.

Para obtener más información sobre el hardware y el software admitidos para los sistemas Dell PowerVault, consulte la Support Matrix (Matriz de compatibilidad) en **Dell.com/powervaultmanuals**.

NOTA: Como primer paso para la administración de la matriz, utilice siempre el soporte en DVD de recursos MD Storage para actualizar e instalar MD Storage Manager. Para obtener las últimas actualizaciones y la Support Matrix (Matriz de compatibilidad), consulte **Dell.com/powervaultmanuals**.

El instalador de firmware de almacenamiento PowerVault MD3860f Series proporciona funciones que incluyen los proveedores y software principales. La función de software central incluye el agente de almacenamiento basado en host, controlador de múltiples rutas y la aplicación MD Storage Manager utilizada para configurar, administrar y supervisar la solución de matriz de almacenamiento. La función proporciona proveedores para el Servicio de disco virtual (VDS) de Microsoft y el marco Servicio de instantáneas de volumen (VSS) también de Microsoft.

NOTA: Dell EMC va a suspender el soporte de los proveedores de hardware VSS y VDS. Consulte *Dell MD Series Storage Arrays Information Update (Actualización de información de arreglos de almacenamiento Dell MD Series)* para obtener información detallada sobre la depreciación. Para obtener más información acerca del software compatible, consulte la sección *Supported Management Software* (Software de administración compatible) de *Dell PowerVault MD Series Support Matrix* (Matriz de compatibilidad Dell PowerVault MD Series) en **Dell.com/powervaultmanuals**.

NOTA: Para instalar el software en un sistema Windows o Linux, debe tener privilegios de administrador o raíz.

NOTA: Si no se utiliza el Protocolo de configuración dinámica de host (DHCP), la configuración inicial de la estación de administración se debe realizar en la misma subred física que la matriz de almacenamiento. Además, durante la configuración inicial, al menos uno de los adaptadores de red se debe configurar en la misma subred de IP que el puerto de administración predeterminado de la matriz de almacenamiento (Controladora RAID 0 MGMT (puerto 0) : 192.168.128.101 o Controladora RAID 1 MGMT (puerto 0): 192.168.128.102). Tras la configuración inicial, los puertos de administración se configuran utilizando MD Storage Manager, y la dirección IP de la estación de administración se puede cambiar nuevamente a su configuración anterior.

NOTA: Solo se admiten dos puertos de administración (Puerto 0) por matriz. El segundo puerto de cada controladora RAID está reservado.

El soporte de recursos de PowerVault serie MD ofrece los métodos de instalación siguientes:

- Instalación gráfica (recomendada): es el procedimiento de instalación recomendado. El instalador presenta una interfaz dirigida por un asistente gráfico que permite la personalización de los componentes instalados.
- Instalación de consola: este procedimiento de instalación resulta útil para los usuarios de Linux que no desean instalar un entorno X Window en su plataforma Linux admitida.
- Instalación silenciosa: este procedimiento de instalación es útil si prefiere crear instalaciones mediante secuencias de comandos.

Temas:

- [Instalación de los adaptadores del bus del host y los controladores](#)
- [Instalación gráfica \(recomendada\)](#)
- [Instalación de la consola](#)
- [Instalación silenciosa](#)

- [Cómo habilitar las funciones premium \(opcional\)](#)
- [Actualización de PowerVault MD Storage Manager](#)

Instalación de los adaptadores del bus del host y los controladores

1. Instale los adaptadores host de bus (HBA).
2. Conecte los cables.
3. Instale los controladores HBA y los parches/revisiones del sistema operativo.
4. Asegúrese de que se apliquen los valores de configuración del HBA recomendados.

Instalación gráfica (recomendada)

MD Storage Manager configura, administra y supervisa la matriz de almacenamiento. Para instalar MD Storage Manager:

1. Inserte el soporte de recursos PowerVault MD Series.

Según el sistema operativo, el instalador se podría iniciar automáticamente. Si no es así, acceda al directorio raíz del soporte de instalación (o la imagen de instalador descargada) y ejecute el archivo **md_launcher.exe**. Para sistemas basados en Linux, acceda al directorio raíz del soporte del recurso y ejecute el archivo autorun.

NOTA: De manera predeterminada, Red Hat Enterprise Linux monta el soporte de recurso con la opción de montaje `-noexec`, por lo que no tiene permiso para ejecutar archivos. Para cambiar esta configuración, consulte el archivo **Readme** del directorio raíz del soporte de instalación.

2. Seleccione **Instalar MD Storage Software**.

3. Lea y acepte el contrato de licencia.

4. Seleccione una de las siguientes opciones de instalación del menú desplegable **Instalar conjunto**

- **Completa (recomendado):** instala el software MD Storage Manager (cliente), el agente de almacenamiento basado en host, el controlador de múltiples rutas y proveedores de hardware.
- **Solo Host:** instala el agente de almacenamiento basado en host y controladores de múltiples rutas. Consulte Instalación de MD Storage Manager.
- **Administración:** instala el software de administración y los proveedores de hardware.
- **Personalizado:** permite seleccionar componentes específicos.

NOTA: Si tiene instalado MD Storage Manager en una estación de administración que no está conectada a una red o servidor, solo está disponible la opción **Estación de administración**.

5. Elija si desea iniciar el servicio de supervisor de eventos automática o manualmente al reiniciar el servidor host.

NOTA: Esta opción se aplica sólo para la instalación del software cliente de Windows.

6. Confirme la ubicación de la instalación y haga clic en **Instalar**.

7. Si se le solicita, reinicie el servidor host tras completar la instalación.

8. Inicie **MD Storage Manager** y detecte las matrices.

NOTA: Si no se usa el Protocolo de configuración dinámica de host (DHCP) en la red donde los puertos de administración de la matriz de almacenamiento PowerVault MD están conectados, se recomienda que habilite IPv6 en la estación de administración para detectar las matrices de almacenamiento.

NOTA: Si la detección automática no encuentra la matriz nueva, utilice la opción manual y proporcione las direcciones IP predeterminadas de los puertos de administración de la Controladora RAID 0 MGMT (puerto 0): 192.168.128.101 o Controladora 1 MGMT (puerto 0): 192.168.128.102 utilizando la misma subred o la misma VLAN para la estación de administración de MD Storage Manager.

9. Si procede, aplique las Funciones Premium adquiridas con su matriz de almacenamiento. Si ha comprado Funciones Premium, consulte la tarjeta de activación impresa que se incluye con su matriz de almacenamiento.

NOTA: El instalador de **MD Storage Manager** instala automáticamente los controladores, el firmware, los parches y las revisiones del sistema operativo necesarios para trabajar con su matriz de almacenamiento. Estos controladores y firmware también están disponibles en dell.com/support. Consulte además la Support Matrix (Matriz de compatibilidad) en dell.com/powervaultmanuals para ver configuraciones adicionales y/o software necesario para su matriz de almacenamiento específica.

Instalación de la consola

NOTA: La instalación de consola solo se aplica a los sistemas Linux que no ejecutan un entorno gráfico.

La secuencia de comandos de ejecución automática en la raíz del soporte del recurso detecta si no hay entorno gráfico en ejecución, e inicia automáticamente el instalador en modo basado en texto. Este modo proporciona las mismas opciones que la instalación gráfica.

Instalación silenciosa

Instalación silenciosa en Windows

Para ejecutar la instalación silenciosa en un sistema Windows:

1. Copie el archivo **custom_silent.properties** en la carpeta `/windows` del soporte o imagen de instalación a una ubicación de escritura en el servidor host.
2. Modifique el archivo **custom_silent.properties** para que refleje las opciones de instalación, funciones y modelos a utilizar. A continuación, guarde el archivo.
3. Una vez revisado el archivo **custom_silent.properties** para que refleje la instalación específica, ejecute el siguiente comando para comenzar la instalación silenciosa:

```
mdss_install.exe -f <host_server_path>\ custom_silent.properties
```

Instalación silenciosa en Linux

Para ejecutar la instalación silenciosa en un sistema Linux:

NOTA: En sistemas operativos Red Hat Enterprise Linux 6, ejecute la siguiente secuencia de comandos desde el directorio raíz para instalar paquetes de requisitos previos:

```
# md_prereq_install.sh
```

1. Copie el archivo **custom_silent.properties** en el directorio `/linux` de la imagen o el soporte de instalación a una ubicación grabable del servidor host.
2. Modifique el archivo **custom_silent.properties** para que refleje las opciones de instalación, funciones y modelos a utilizar. A continuación, guarde el archivo.
3. Una vez revisado el archivo **custom_silent.properties**, ejecute el siguiente comando para comenzar la instalación:

```
./mdss_install.bin -f <host_server_path>/custom_silent.properties
```

Cómo habilitar las funciones premium (opcional)

Si compró funciones Premium, siga las instrucciones en la Tarjeta de funciones Premium para instalar las funciones adicionales.

Actualización de PowerVault MD Storage Manager

Para actualizar desde una versión anterior de PowerVault MD Storage Manager, desinstale la versión anterior (consulte [Desinstalación de MD Storage Manager desde Windows](#)) y, a continuación, siga las instrucciones en [Instalación de MD Storage Manager](#) para instalar la versión nueva.

Tareas posteriores a la instalación

Antes de utilizar la matriz de almacenamiento Dell PowerVault por primera vez, realice las tareas de configuración iniciales en el orden mostrado. Estas tareas se realizan mediante MD Storage Manager.

1. Para la administración fuera de banda, debe definir la configuración de red para cada módulo de controladora RAID, incluidas la dirección de protocolo Internet (IP), la máscara de subred y la puerta de enlace.

NOTA: Puede definir la configuración de red mediante un servidor DHCP.

2. Inicie **MD Storage Manager**.

- Para ello, en sistemas operativos Windows, haga clic en **Inicio > Programas > Dell > MD Storage Manager > Modular Disk Storage Manager Client**.
- En sistemas operativos Linux, haga clic en el icono **PowerVault MD Storage Manager** del escritorio.
- En Linux también puede iniciar **PowerVault MD Storage Manager** ejecutando los comandos siguientes en el indicador de comandos:

```
cd /opt/dell/mdstoragesoftware/mdstoragemanager/client./SMclient
```

3. Vaya a **Configuración > Agregar matriz de almacenamiento** e inicie la detección automática de sistemas en la **Ventana de Enterprise Management Window (EMW)**.

NOTA: Sólo se detectarán las matrices de almacenamiento configuradas con la dirección IP en la misma subred que las estaciones de administración.

NOTA: El proceso de detección podría tardar varios minutos en completarse. Si se cierra la ventana **Estado de detección automático** antes de que termine, se detiene el proceso de detección.

Una vez finalizado el proceso de detección, aparece una pantalla de confirmación.

4. Haga clic en **Cerrar**.

Temas:

- [Verificación de la detección del arreglo de almacenamiento](#)
- [Tareas de configuración inicial](#)


Verificación de la detección del arreglo de almacenamiento

La opción **Detección automática** detecta automáticamente tanto matrices en banda como fuera de banda, y agrega las matrices de almacenamiento al dominio de administración. Si las conexiones en banda o fuera de banda que se muestran en la página de resumen no son precisas, realice los pasos siguientes. Para obtener más información, consulte la Ayuda en línea.

1. Compruebe si hay algún error en el hardware y las conexiones.

Para ver procedimientos específicos sobre cómo solucionar problemas de la interfaz, consulte *Dell EMC PowerVault MD Series Storage Arrays Owner's Manual* (Manual del propietario de arreglos de almacenamiento Dell EMC PowerVault MD Series) en Dell.com/powervaultmanuals.

2. Compruebe que la matriz está en la subred local. Si no fuera así, utilice MD Storage Manager para agregar manualmente la matriz de almacenamiento a la subred.
3. Compruebe que todas las matrices de almacenamiento tengan el estado **Óptimo**.
4. Si la matriz muestra el estado **No responde**, lleve a cabo uno de los siguientes pasos:
 - Para quitar el arreglo del dominio de administración, selecciónelo, haga clic con el botón derecho del mouse y haga clic en **Quitar > Arreglo de almacenamiento**.
 - Para agregar una matriz, en EMW, seleccione **Detección automática**.

 **NOTA:** También puede agregar una matriz en la EMW mediante las direcciones IP de los puertos de administración conocidas.

Tareas de configuración inicial

1. El nombre de la primera matriz de almacenamiento aparece en la pestaña **Dispositivos** de la ventana EMW.
Para ver una lista de todas las matrices de almacenamiento encontradas en la red local, expanda **Matrices de almacenamiento detectadas** en la pestaña **Dispositivos** de la ventana EMW.
2. El nombre predeterminado para un arreglo de almacenamiento PowerVault serie MD3860f recién instalado es *Sin nombre*. Si en MD Storage Manager se muestra otro nombre, haga clic en la flecha hacia abajo junto al nombre y haga clic en **Sin nombre** de la lista desplegable para cambiar el nombre del arreglo.
3. Haga doble clic en la matriz detectada para abrir la ventana de administración de matrices y modifique la configuración de la matriz.
4. Haga clic en **Realizar tareas de configuración inicial** para ver un esquema y enlaces al resto de las tareas posteriores a la instalación.

Ahora el arreglo está listo para ser configurado. Consulte la Administrator's Guide (Guía del administrador) en Dell.com/powervaultmanuals para obtener información sobre cada tarea y para realizar los pasos de configuración necesarios. En la tabla siguiente se muestra una lista de los pasos de configuración recomendados que se pueden realizar en MD Storage Manager.


 **NOTA:** Antes de configurar el arreglo de almacenamiento, compruebe los iconos de estado del panel **Dispositivo** para asegurarse de que los gabinetes en el arreglo de almacenamiento estén en estado **Óptimo**. Para obtener más información sobre los iconos de estado, consulte el Owner's Manual (Manual del propietario) en Dell.com/powervaultmanuals.

Tabla 3. Tareas de configuración inicial

Tarea	Propósito
Cambiar el nombre de la matriz de almacenamiento	Proporcionar un nombre más significativo que la etiqueta Sin nombre asignada por el software.
Configurar una contraseña de matriz de almacenamiento	Para restringir el acceso no autorizado, MD Storage Manager pide una contraseña antes de cambiar la configuración o de realizar una operación de eliminación.
Configurar notificaciones de alerta Configurar alertas de correo electrónico Configurar alertas SNMP	Notificar a personas por correo electrónico y/o consolas de administración empresarial de almacenamiento, como la Consola de administración de Dell EMC, (mediante SNMP) cuando se degrada o falla un componente del arreglo de almacenamiento, o se produce una condición de entorno adversa.
Configurar una matriz de almacenamiento	Para crear discos virtuales y asignarlos a hosts.

Desinstalación de MD Storage Manager

Temas:

- Desinstalación del administrador de almacenamiento MD desde Windows
- Desinstalación de MD Storage Manager en versiones de la GUI de Windows Server
- Desinstalación de MD Storage Manager de versiones Windows Server Core
- Desinstalación de MD Storage Manager desde Linux

Desinstalación del administrador de almacenamiento MD desde Windows

Para desinstalar Modular Disk Storage Manager desde Microsoft Windows Server:

1. Haga doble clic en **Agregar o quitar programas** en el **Panel de control**.
2. Seleccione **Dell MD Storage Software** de la lista de programas.
3. Haga clic en **Cambiar o quitar**.
Aparece la ventana **Desinstalación finalizada**.
4. Siga las instrucciones que aparecen en pantalla.
5. Seleccione **Sí** para reiniciar el sistema y, a continuación, haga clic en **Listo**.

Desinstalación de MD Storage Manager en versiones de la GUI de Windows Server

Para desinstalar el Modular Disk Storage Manager de versiones GUI de Windows Server:

1. Haga doble clic en **Programas > Programas y características** desde el **Panel de control**.
Aparecerá la ventana **Desinstalar o cambiar un programa**.
2. Seleccione el **MD Storage Software** de la lista de programas y haga clic con el botón derecho.
3. Haga clic en **Desinstalar o cambiar**.
Aparece la ventana **Desinstalación finalizada**.
4. Siga las instrucciones que aparecen en pantalla.
5. Seleccione **Sí** para reiniciar el sistema y, a continuación, haga clic en **Listo**.

Desinstalación de MD Storage Manager de versiones Windows Server Core

Para desinstalar PowerVault Modular Disk Storage Manager de versiones Core de Windows Server:

1. Vaya al directorio `Dell\MD Storage Software\Uninstall Dell MD Storage Software`.

NOTA: De forma predeterminada, MD Storage Manager se instala en el directorio `\Archivos de programa(x86)\Dell\MD Storage Software`. Si se ha utilizado otro directorio durante la instalación, acceda a dicho directorio antes de empezar el procedimiento de desinstalación.

2. En el directorio de instalación, escriba el siguiente comando y presione <Intro>:
`Uninstall Modular Disk Storage`
3. En la ventana **Desinstalar**, haga clic en **Siguiente** y siga las instrucciones que aparecen en la pantalla.

4. Seleccione **Sí** para reiniciar el sistema y, a continuación, haga clic en **Listo**.

Desinstalación de MD Storage Manager desde Linux

De manera predeterminada, PowerVault MD Storage Manager se instala en el directorio `/opt/dell/mdstoragemanager`. Si se ha utilizado otro directorio durante la instalación, acceda a dicho directorio antes de empezar el procedimiento de desinstalación.

1. Desde el directorio de instalación, abra el directorio `Desinstalar software Dell MD Storage`.
2. Ejecute el archivo `Uninstall Dell MD Storage Software.exe`.
3. En la ventana **Desinstalar**, haga clic en **Siguiente** y siga las instrucciones que aparecen en pantalla. Mientras se desinstala el software, se muestra la ventana **Desinstalar**. Cuando el procedimiento de desinstalación termine, se muestra la ventana **Desinstalación completa**.
4. Haga clic en **Listo**.


Load balancing (Compensación de carga)

Temas:

- [Política de equilibrio de carga](#)
- [Configuración de políticas de equilibrio de carga en Linux](#)
- [Configuración de políticas de equilibrio de carga en VMware](#)

Política de equilibrio de carga

Los controladores de múltiples rutas seleccionan la ruta de E/S a un disco virtual por medio de un módulo de controladora RAID específico. Cuando la unidad de múltiples rutas recibe un proceso de E/S nuevo, el controlador intenta encontrar una ruta de acceso al Módulo de la controladora RAID actual propietario del disco virtual. Si dicha ruta no se puede encontrar, el controlador de múltiples rutas migra la propiedad del disco virtual al módulo de la controladora RAID secundario. Cuando existen varias rutas al módulo de la controladora RAID propietario del disco virtual, puede elegir una política de equilibrio de carga para determinar qué ruta utilizar para procesar la E/S. Las distintas opciones para la configuración de las políticas de equilibrio de carga le permiten optimizar el rendimiento de E/S cuando se configuran interfaces de hosts mixtas.

 **NOTA:** Para obtener más información sobre la Directiva de equilibrio de carga, consulte las actualizaciones y el manual del sistema operativo.

Puede seleccionar una de estas directivas de equilibrio de carga para optimizar el rendimiento de E/S:

- Operación por turnos
- Menor profundidad de cola
- Menor peso de ruta de acceso (solo sistemas operativos Microsoft Windows)

Operación por turnos con subconjunto

La directiva de equilibrio de carga de E/S mediante turnos con subconjunto enruta las solicitudes de E/S, en rotación, a cada ruta de datos disponible para el módulo de la controladora RAID propietario de discos virtuales. Esta directiva trata todas las rutas al módulo de la controladora RAID propietaria del disco virtual de forma igualitaria para la actividad de E/S. Las rutas del módulo de la controladora RAID secundario se omiten hasta que cambie la propiedad. La presuposición básica para la política por turnos es que las rutas de datos son iguales. Con soporte de hosts mixtos, las rutas de datos podrían tener distintos anchos de banda o distintas velocidades de transferencia de datos.

Menor profundidad de cola

La directiva de menor profundidad de cola también se conoce como directiva de menor actividad de E/S o menos solicitudes. Esta directiva dirige la siguiente solicitud de E/S a la ruta de datos que tenga menos solicitudes de E/S pendientes en cola. Para esta directiva, una solicitud de E/S no es más que un comando en cola. El tipo de comando o el número de bloques que están asociados con el comando no se tienen en cuenta.

La directiva de menor profundidad de cola trata las solicitudes de bloque grande y las solicitudes de bloque pequeño de igual forma. La ruta de datos seleccionada es una de las rutas del grupo de rutas del módulo de la controladora RAID que posee el disco virtual.

Peso mínimo de ruta de acceso

La directiva de menor peso de ruta asigna un factor de peso a cada ruta de datos de un disco virtual. Las solicitudes de E/S se dirigen a la ruta que tiene un peso menor del módulo de la controladora RAID que posee el disco virtual. Si hay más de una ruta de datos al disco virtual con el mismo peso, la operación por turnos con directiva de selección de ruta de subconjunto se utilizará para enrutar las solicitudes de E/S entre las rutas que tienen el mismo peso. La directiva de equilibrio de carga de menor peso de ruta no se admite en los sistemas operativos Linux.

Configuración de políticas de equilibrio de carga en Linux

Linux solo admite equilibrio de carga basado en el sistema Operación por turnos. Para obtener más información, consulte [Operación por turnos con subconjunto](#) en la página 27.

Configuración de políticas de equilibrio de carga en VMware

VMware admite el Acceso asimétrico de unidad lógica (ALUA). Para obtener más información sobre las directivas de equilibrio de carga de Operación por turnos (RR) y Más utilizadas recientemente (MRU), consulte los documentos de VMware.

Apéndice: Cómo trabajar con módulos SFP y cables de fibra óptica

Cada controladora de almacenamiento puede tener hasta cuatro puertos de host de FC. Para conectar un puerto de host o host a un conmutador, se utiliza un módulo conectable de formato reducido (SFP). El módulo SFP se inserta en el puerto y, a continuación, se inserta un cable de fibra óptica en el módulo SFP. El otro extremo del cable de fibra óptica se conecta a un conector de interfaz óptico en un HBA de FC de un host o de un conmutador. Los módulos SFP son productos que utilizan láser.

NOTA: Los entornos de proceso de datos pueden contener equipos que transmitan en enlaces de sistema con módulos láser que funcionen a niveles de potencia superiores a la Clase 1. No mire nunca por el extremo de un cable de fibra óptica o un receptor abierto.

Temas:

- [Pautas generales para usar los módulos SFP](#)
- [Pautas generales usar cables de fibra óptica](#)

Pautas generales para usar los módulos SFP

La matriz de almacenamiento necesita módulos SFP. Los módulos SFP convierten señales eléctricas en señales ópticas, las cuales son necesarias para una transmisión de FC hacia y desde módulos de la controladoras RAID. Tras la instalación de los módulos SFP, se utilizan cables ópticos de fibra para conectar la matriz de almacenamiento a otros dispositivos FC. Antes de instalar módulos SFP y cables de fibra óptica, lea la información siguiente:

- Para los arreglos Dell PowerVault serie MD3860f, utilice solo módulos SFP compatibles con Dell EMC. Otros SFP genéricos no son compatibles y puede que no funcionen con los arreglos de almacenamiento.

- La cubierta del módulo SFP contiene una llave guía integral diseñada para asegurar que inserte el módulo SFP correctamente.

PRECAUCIÓN: Utilice la fuerza mínima necesaria cuando introduzca un módulo SFP en un puerto FC. Si fuerza el módulo SFP en un puerto, podría dañar cualquiera de los dos.

- Puede instalar o sacar el módulo SFP mientras el puerto está encendido.
- Debe instalar el módulo SFP en un puerto antes de conectar el cable de fibra óptica.
- Debe quitar el cable de fibra óptica del módulo SFP antes de sacar este módulo del puerto.

PRECAUCIÓN: Cuando se encuentre trabajando con dispositivos sensibles a electricidad estática, tome las precauciones necesarias para no dañar el producto por electricidad estática.

Instalación de módulos SFP

Para instalar módulos SFP:

1. Si todos los puertos de ENTRADA FC cuentan con un módulo SFP instalado, vaya al paso 5.
2. Saque el módulo SFP del paquete de protección estática.
3. Retire la tapa protectora del módulo SFP y del puerto SFP.

NOTA: Guarde las tapas protectoras para posteriores usos.

4. Introduzca el módulo SFP en el puerto host hasta que se oiga un clic.
5. Conecte un cable FC. Consulte [Instalación de cables Fibre Channel](#).

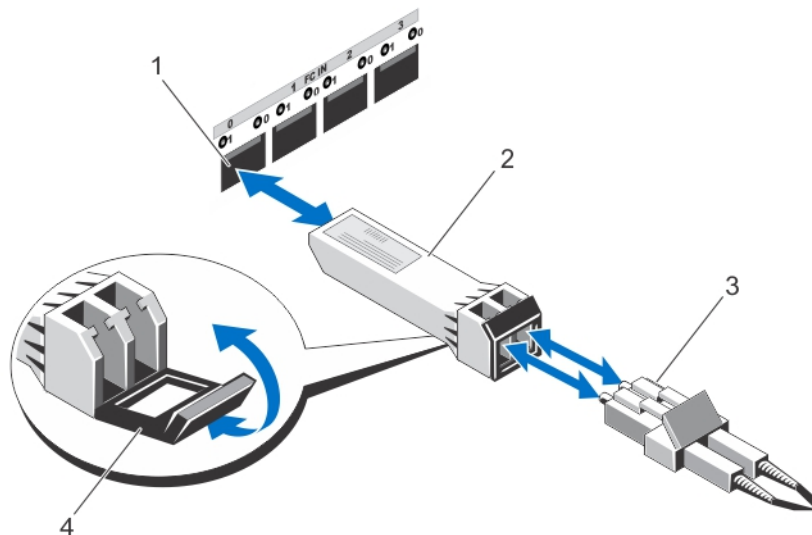


Ilustración 7. Instalación y extracción de un módulo SFP

- | | |
|-----------------------------|---------------------|
| 1. Ranura de entrada FC (4) | 2. Transceptor SFP+ |
| 3. Cable de fibra óptica | 4. Puerta |

Cómo quitar módulos SFP

Para extraer módulos SFP:

1. Extraiga el cable FC del módulo SFP. Consulte [Extracción de cables Fibre Channel](#).

NOTA: Para evitar dañar el cable o el módulo SFP, desconecte el cable FC antes de extraer el módulo SFP.

2. Quite el seguro del módulo SFP. Para módulos SFP con pestañas de cable, quite el seguro del módulo SFP tirando del cable hacia fuera.
3. Una vez el seguro del módulo SFP estén en posición desbloqueado, extraiga el módulo. Para módulos SFP con pestañas de cable, sujete el seguro de cable y tire del módulo SFP hacia fuera del puerto.
4. Vuelva a colocar la tapa protectora en el módulo SFP y el puerto de host.
5. Coloque el módulo SFP en un paquete para protección estática.

Pautas generales usar cables de fibra óptica

- No enrute el cable por un brazo de administración de cables doblado.
- Para dispositivos ubicados en rieles deslizables, deje los cables lo suficientemente flojos para que no se doblen un diámetro de menos de 76 mm (3 pulgadas) o un radio de menos de 38 mm (1,5 pulgadas) cuando se extiendan o queden pinzados al retraerse.
- Enrute los cables por lugares donde se encuentren separados de otros dispositivos en el gabinete de bastidor que puedan dañarlos.
- No utilice enganches de plástico para cables en lugar de las cintas para cable que se proporcionan.
- No apriete excesivamente las cintas para cable o doble los cables un diámetro inferior a 76 mm (3 pulgadas) o un radio inferior a 38 mm (1,5 pulgadas).
- No coloque peso excesivo en el cable en el punto de conexión. Asegúrese de que el cable está bien ajustado.

Instalación de cables de Fibre Channel

NOTA: Los entornos de proceso de datos pueden contener equipos que transmitan en enlaces de sistema con módulos láser que funcionen a niveles de potencia superiores a la Clase 1. No mire nunca por el extremo de un cable de fibra óptica o un receptor abierto.

Antes de instalar un cable FC, consulte [Pautas para el uso de cables ópticos de fibra](#).

Para instalar un cable FC:

1. Si corresponde, retire la tapa protectora del módulo SFP y guárdela para utilizarla posteriormente.
2. Retire las dos tapas protectoras de un extremo del cable y guárdelas para utilizarlas posteriormente.
3. Inserte el cable en un módulo SFP instalado en la matriz de almacenamiento. El conector del cable está diseñado para una instalación correcta. Sujete el conector y empuje hasta que se escuche el clic.
4. Retire las dos tapas protectoras del otro extremo del cable y guárdelas para utilizarlas posteriormente.
5. Conecte este extremo del cable a uno de los siguientes dispositivos:
 - Un módulo SFP instalado en un puerto para conmutador FC
 - Un puerto de HBA de FC

Cómo eliminar cables de Fibre Channel

Para extraer un cable FC:

1. Mantenga pulsado la palanca para liberar los seguros antes de sacar el cable del módulo SFP. Asegúrese de que las palancas estén en posición abiertas al sacar el cable. Cuando saque el cable, no sujete la pestaña de plástico del módulo SFP.
2. En el extremo del cable que conecta al módulo SFP o HBA, presione y sujete la palanca para soltar los seguros.
3. Mientras presiona la palanca del cable, tire del conector para quitar el cable del módulo SFP.
4. Vuelva a colocar las tapas protectoras en los extremos del cable.
5. Vuelva a colocar la tapa protectora en el módulo SFP.

Apéndice: Recomendaciones para el cableado del hardware

Temas:

- Cómo manejar componentes sensibles a la electricidad estática
- Cableado de host para la replicación remota
- Cableado para mejorar el rendimiento
- Cómo etiquetar los cables

Cómo manejar componentes sensibles a la electricidad estática

La electricidad estática puede dañar módulos de memoria, placas base y otros componentes electrónicos sensibles. Para evitar daños en el sistema, siga estas precauciones:

- Desplace y almacene todos los componentes en el embalaje de protección contra electricidad estática.
- Coloque los componentes en una superficie conectada a tierra antes de sacarlos del embalaje de protección contra electricidad estática.
- Las superficies conectadas a tierra incluyen alfombrillas disipadoras de electricidad estática o estaciones de trabajo conectadas a tierra.
- Cuando toque componentes sensibles a electricidad estática, asegúrese de estar siempre protegido mediante derivación a tierra. Para protegerse usted mismo, utilice una muñequera o tobillera especial para dicho propósito.
- Coja los componentes por los bordes. No toque uniones soldadas, patillas ni circuitos impresos.
- Utilice herramientas de servicio en el campo conductoras

Cableado de host para la replicación remota

La función Premium Replicación remota proporciona replicación de datos en línea y en tiempo real entre las matrices de almacenamiento, en ubicaciones remotas. En caso de error por desastre o catástrofe en una matriz de almacenamiento, una segunda matriz de almacenamiento se puede promocionar para que se encargue de los servicios de cálculo. La función Premium Replicación remota necesita de un puerto de host dedicado para la replicación de datos entre matrices de almacenamiento. Una vez activada la función Premium Replicación remota, un puerto de E/S de host en el módulo de controladora de RAID está únicamente dedicado a operaciones de replicación.

NOTA: Si la Replicación remota está activada, el puerto 3 de host en cada módulo de controladora RAID está dedicado a la comunicación que tiene lugar entre las dos matrices de almacenamiento (discos virtuales primario y secundario). Si no se utiliza la función Premium Replicación remota, dichos puertos están disponibles para conexiones de host normales.

Cableado para mejorar el rendimiento

El rendimiento de la transferencia de datos se mejora mediante la maximización del ancho de banda, que es la capacidad para procesar más operaciones de E/S en más canales. Por lo tanto, una configuración que maximice el número de canales de host y el número de canales de unidades disponibles para procesar operaciones de E/S maximiza el rendimiento. A mayor velocidad de procesamiento, mayor rendimiento.

Además de planear una topología que proporcione un rendimiento máximo, escoja un nivel RAID que se ajuste a las aplicaciones planeadas.

Cómo etiquetar los cables

El cableado es una parte importante en la creación de una matriz de almacenamiento robusta. El etiquetado de los cables identifica los componentes del sistema y los canales de las unidades. El mantenimiento es más sencillo cuando los cables están correctamente identificados. Puede utilizar etiquetas adhesivas de oficina dobladas por la mitad en los extremos de los cables. Marque las etiquetas con los identificadores de puertos a los que el cable está conectado. Se puede proporcionar información adicional usando cintas (o cierres) de cables con códigos de colores, para agrupar todos los cables asociados a un componente o canal de unidad.

Su falla un componente, hay que desconectar los cables, sustituir el componente erróneo y volver a conectar los cables. Un etiquetado detallado de los cables simplifica el proceso de sustitución de componentes.

Si va a añadir un nuevo gabinete de expansión a una configuración existente, el etiquetado adecuado de los cables ayuda a identificar dónde conectar el nuevo gabinete.

Obtención de ayuda

Temas:

- [Cómo ponerse en contacto con Dell](#)
- [Localización de la etiqueta de servicio del sistema Dell EMC](#)

Cómo ponerse en contacto con Dell

Dell proporciona varias opciones de servicio y asistencia en línea y por teléfono. Si no dispone de una conexión a Internet activa, puede encontrar información de contacto en la factura de compra, en el comprobante de entrega o en el catálogo de productos de Dell. La disponibilidad varía según el país y el producto y es posible que algunos de los servicios no estén disponibles en su área. Si desea ponerse en contacto con Dell para tratar asuntos relacionados con las ventas, la asistencia técnica o el servicio al cliente:

1. Vaya a Dell.com/support.
2. Seleccione su país del menú desplegable en la esquina inferior derecha de la página.
3. Para obtener asistencia personalizada:
 - a. Introduzca la etiqueta de servicio del sistema en el campo **Enter your Service Tag (Introducir etiqueta de servicio)**.
 - b. Haga clic en **Submit (Enviar)**.
Aparece la página de asistencia que muestra las diferentes categorías de asistencia.
4. Para obtener asistencia general:
 - a. Seleccione la categoría del producto.
 - b. Seleccione el segmento del producto.
 - c. Seleccione el producto.
Aparece la página de asistencia que muestra las diferentes categorías de asistencia.
5. Para obtener detalles de contacto de Dell Global Technical Support:
 - a. Haga clic en [Global Technical Support \(Contactar con el servicio de asistencia técnica\)](#).
 - b. La página **Contact Technical Support (Contactar con el servicio de asistencia técnica)** se muestra con detalles para llamar a, hablar por chat con, o enviar correos electrónicos al equipo de Dell Global Technical Support.

Localización de la etiqueta de servicio del sistema Dell EMC

El hardware se identifica mediante un único código de servicio rápido y el número de la etiqueta de servicio. El código de servicio rápido y la Etiqueta de servicio se encuentran en la parte frontal del sistema tirando de la etiqueta de información.

Como alternativa, la información puede estar en un adhesivo en el chasis del sistema. Dell EMC utiliza esta información para dirigir las llamadas de asistencia al personal correspondiente.