

Dell EMC PowerVault MD3800i 和 MD3820i 存储阵列

用户手册

注、小心和警告

① | **注:** “注” 表示帮助您更好地使用该产品的重要信息。

△ | **小心:** “小心” 表示可能会损坏硬件或导致数据丢失，并说明如何避免此类问题。

⚠ | **警告:** “警告” 表示可能会造成财产损失、人身伤害甚至死亡。

© 2015 - 2018 Dell Inc. 或其子公司。保留所有权利 Dell、EMC 和其他商标为 Dell Inc. 或其子公司的商标。其他商标均为其各自所有者的商标。

1 关于系统.....	6
简介.....	6
前面板功能部件和指示灯.....	6
背面板 功能部件和指示灯.....	8
物理驱动器 指示灯显示方式.....	9
电源设备 和冷却风扇功能部件.....	9
电源指示灯 代码和功能.....	10
相关说明文件.....	10
2 控制器模块.....	12
RAID 控制器模块.....	12
RAID 控制器 模块连接器及功能.....	12
RAID 控制器 模块 - 附加功能.....	13
电池备用装置.....	13
存储阵列 热关机.....	14
系统密码 重设.....	14
高速缓存的功能和特性.....	14
高速缓存镜像.....	14
回写式高速缓存.....	14
直写式高速缓存.....	15
3 安装阵列组件.....	16
建议工具.....	16
前挡板（可选）.....	16
卸下前挡板.....	16
安装前挡板.....	17
物理驱动器.....	17
安全型号 AMT E03J 和 E04J.....	17
卸下 2.5 英寸物理驱动器挡片.....	17
安装 2.5 英寸物理驱动器挡片.....	17
卸下 3.5 英寸物理驱动器挡片.....	18
安装 3.5 英寸物理驱动器挡片.....	18
卸下热交换物理驱动器.....	18
安装热交换物理驱动器.....	19
从物理驱动器托盘中卸下物理驱动器.....	19
在物理驱动器托盘中安装物理驱动器.....	21
RAID 控制器模块.....	21
卸下 RAID 控制器模块挡片.....	21
安装 RAID 控制器模块挡片.....	22
卸下 RAID 控制器模块.....	22

安装 RAID 控制器模块.....	23
打开 RAID 控制器模块.....	23
关闭 RAID 控制器模块.....	24
RAID 控制器模块 备用电池装置.....	24
卸下 RAID 控制器模块备用电池装置.....	24
安装 RAID 控制器模块备用电池装置.....	25
电源设备或冷却风扇模块.....	25
卸下电源设备或冷却风扇模块.....	25
安装电源设备或冷却风扇模块.....	26
控制面板.....	27
卸下控制面板.....	27
安装控制面板.....	28
背板.....	29
卸下背板.....	29
安装背板.....	30
4 系统故障排除.....	31
安全第一 - 为您和您的系统着想.....	31
存储阵列启动失败故障排除.....	31
通信中断故障排除.....	31
外部连接故障排除.....	32
电源设备或冷却风扇模块故障排除.....	32
阵列冷却问题故障排除.....	32
扩展柜管理模块故障排除.....	32
如果 EMM 状态 LED 呈琥珀色闪烁（每个序列为 5 次）.....	33
如果 EMM 状态 LED 呈琥珀色稳定亮起或闪烁（每个序列为 2 或 4 次）.....	33
如果链路状态 LED 并非绿色.....	33
RAID 控制器模块故障排除.....	33
如果阵列状态 LED 持续亮起或呈琥珀色闪烁.....	33
如果链路状态 LED 并非绿色.....	34
物理磁盘故障排除.....	34
阵列和扩展柜连接 故障排除.....	34
受潮系统故障排除.....	35
受损系统故障排除.....	35
控制器故障情况.....	36
严重情况.....	36
非严重情况.....	36
无效存储阵列.....	36
ECC 错误.....	37
PCI 错误.....	37
5 技术规格.....	38
6 获得帮助.....	41

找到您的系统服务标签.....	41
联系戴尔.....	41
说明文件反馈.....	41

关于系统

简介

MD3800i 和 MD3820i 系列存储阵列在设计上追求高可用性，它可提供数据存储的冗余访问。该存储阵列的一大特色在于支持单 RAID 控制器配置和双 RAID 控制器配置。

Dell EMC PowerVault MD3800i 和 3820i 系列存储阵列提供对主机服务器的 10 G/1000 BaseT 连接，支持访问 64 台物理主机。

MD3800i 和 MD3820i 系列存储阵列包含大量组件。这些组件包括：

- RAID 控制器模块
- PSU/风扇模块
- 磁盘驱动器（在本说明文件中也称为物理磁盘/硬盘驱动器）
- 前挡板（可选）
- 系统机柜，其中插入了其他组件

前面板功能部件和指示灯

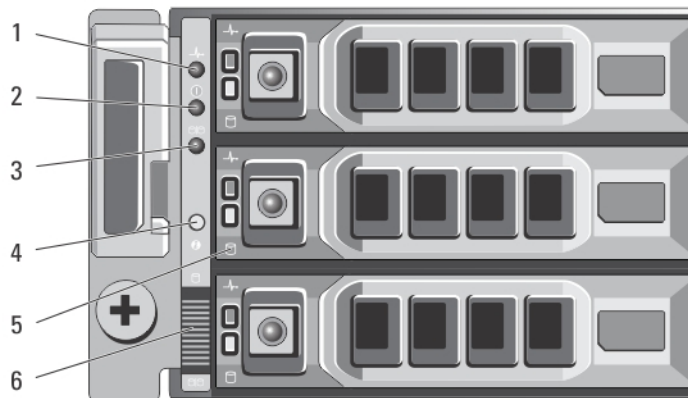


图 1: 前面板功能部件和指示灯 — Dell EMC PowerVault MD3800i

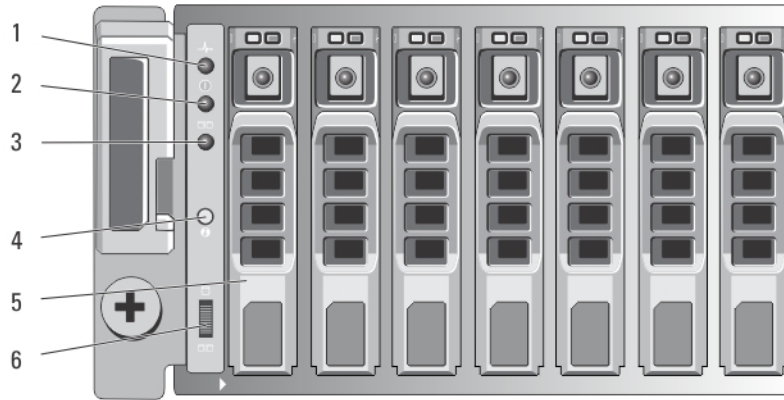


图 2: 前面板功能部件和指示灯 — Dell EMC PowerVault MD3820i

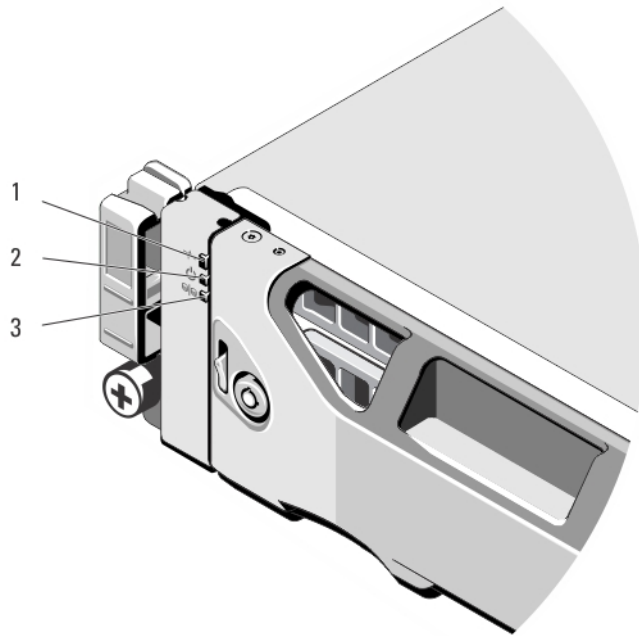


图 3: 前挡板功能部件和指示灯

表. 1: 前面板功能部件和指示灯

项目	指示灯、按钮或连接器	说明
1	机柜状态 LED	<p>机柜状态 LED 将在机柜电源接通时亮起。正常运行期间呈蓝色亮起。</p> <p>主机服务器识别机柜或按下系统识别按钮时将呈蓝色闪烁。</p> <p>机柜引导或重置时将呈琥珀色亮起。有关诊断问题的更多信息，请参阅 <i>Dell EMC PowerVault MD 34XX/38XX Series Storage</i></p>

项目	指示灯、按钮或连接器	说明
		<p><i>Arrays Administrator's Guide (Dell EMC PowerVault MD 34XX/38XX 系列存储阵列管理员指南)</i>。</p> <p>机柜处于故障状态或者主机未使用到虚拟磁盘的首选路径时将呈琥珀色闪烁。有关诊断问题的更多信息，请参阅 <i>Dell EMC PowerVault MD 34XX/38XX Series Storage Arrays Administrator's Guide (Dell EMC PowerVault MD 34XX/38XX 系列存储阵列管理员指南)</i>。</p>
2	电源 LED	电源 LED 指示灯将在至少有一个电源设备为机柜供电时呈绿色亮起。
3	拆分模式 LED	此 LED 一定不亮，因为 MD3800i 系列存储阵列不支持拆分模式功能。
第	系统识别按钮	位于前控制面板的系统识别按钮可用于查找机架内的特定机柜。推动该按钮时，控制面板以及一个或多个 RAID 控制器模块上的系统状态指示灯呈蓝色闪烁，直到再次推动该按钮。
5	硬盘驱动器	MD3800i — 多个 12 个 3.5 英寸 SAS 热插拔硬盘驱动器。 MD3820i — 多达 24 个 2.5 英寸 SAS 热插拔硬盘驱动器。
第	机柜模式开关	<p>此开关的功能不适用于您的存储阵列。但是，如果 MD1200 系列扩展柜以菊花链形式连接到存储阵列，则 MD1200 系列扩展柜的机柜模式开关必须设置到 Unified-Mode（统一模式）位置。</p> <p>注: 必须在打开 MD1200 系列扩展柜之前设置此开关。如果在扩展柜打开后更改此开关设置，那么在扩展柜经历完整的关闭电源后重启之前，不会对机柜配置产生影响。</p>

背面板 功能部件和指示灯

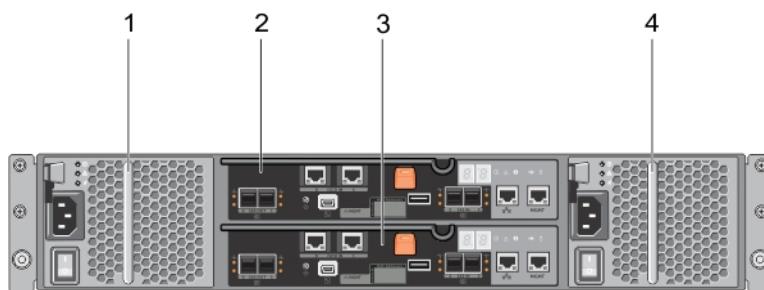


图 4: 背面板 功能部件和指示灯 - Dell PowerVault MD3800i 和 MD3820i 系列

- | | | | |
|---|-----------------|---|-----------------|
| 1 | 600 W 电源设备/冷却风扇 | 2 | RAID 控制器模块 0 |
| 3 | RAID 控制器模块 1 | 4 | 600 W 电源设备/冷却风扇 |

电源指示灯 代码和功能

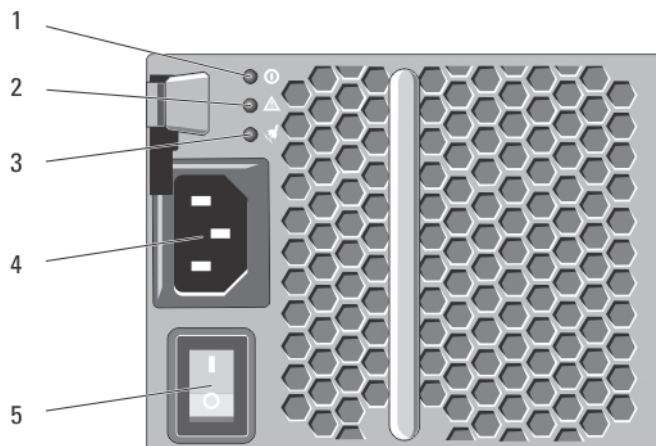


图 6: 电源指示灯 代码和功能

表. 3: 电源指示灯代码和功能

项目	LED 类型	图标	说明
1	直流电源	①	直流 输出电压处于限制范围内时 LED 呈绿色亮起。 如果 此 LED 熄灭, 表明直流输出电压不在 限制范围内。
2	电源设备/冷却风扇故障	⚠	直流 输出电压不在限制范围内或检测到风扇 出现故障时 LED 呈琥珀色亮 起。 如果此 LED 熄灭, 表明 未发生故障。
3	交流电源	⚡	交流 输入电压处于限制范围内时 LED 呈绿色亮起。 如果 此 LED 熄灭, 表明不存在电源或交流输入 电压不在限制范围内。
4	电源连接器		将外部电源设备 连接到此连接器。
5	电源开关 (2 个)		电源 开关用于控制电源设备对机柜的输出。

相关说明文件

① 注: 对于所有 PowerVault 说明文件, 请访问 dell.com/powervaultmanuals。

① 注: 有关所有 Dell EMC OpenManage 文档的信息, 请转至 dell.com/openmanagemanuals。

① 注: 有关所有存储控制器说明文件, 请访问 dell.com/storagecontrollermanuals。

您的产品说明文件包括:

- *Dell EMC PowerVault MD3400/3420/3800i/3820i/3800f/3820f Storage Arrays Getting Started Guide (Dell EMC PowerVault MD3400/3420/3800i/3820i/3800f/3820f 存储阵列入门指南)* — 概括介绍系统功能、设置系统的方法以及技术规格。此说明文件随附在您的系统中。

- 机架安装说明 — 介绍如何将系统安装到机架中。此说明文件也将随附在机架解决方案中。
- *Dell EMC PowerVault MD Series Storage Arrays Administrator's Guide* (*Dell EMC PowerVault MD 系列存储阵列管理员指南*) — 提供有关使用 MDSM GUI 配置和管理系统的信息。
- *Dell EMC PowerVault Modular Disk Storage Arrays CLI Guide* (*Dell EMC PowerVault 模块化磁盘存储阵列 CLI 指南*) — 提供有关使用 MDSM CLI 配置和管理系统的信息。
- *Dell EMC PowerVault MD3800i and MD3820i Storage Arrays Deployment Guide* (*存储阵列部署指南*) — 提供有关在 SAN 架构中部署存储系统的信息。
- *Dell EMC PowerVault MD34xx and 38xx Series Support Matrix* (*Dell EMC PowerVault MD34xx 和 38xx 系列支持值表*) — 提供有关存储阵列的软件和硬件兼容性值表的信息。

控制器模块

RAID 控制器模块

RAID 控制器模块提供了高性能、高级虚拟磁盘配置以及容错式磁盘子系统管理。每个 RAID 控制器模块包含 4 GB 或 8 GB 镜像高速缓存，以实现高可用性和电池供电的高速缓存卸载机制。

注：8 GB 镜像高速缓存为可选功能。

RAID 控制器模块提供以下数据路径和机柜管理功能：

- 监测和控制机柜环境要素（温度、风扇、电源设备和机柜 LED）
- 控制对物理磁盘的访问
- 将机柜属性和状态报告给主机服务器和管理站

每个 RAID 控制器模块均具有多个 iSCSI IN 端口用于主机访问。这些端口提供了冗余主机连接并支持高可用性存储环境。可以利用各种配置，以单控制器（单工）和双控制器（双工）模式将存储柜连接至主机，具体取决于所需冗余。

有关布线的信息，请参阅 *MD3800i 和 MD3820i 系列存储阵列部署指南*，网址为 dell.com/powervaultmanuals。

RAID 控制器 模块连接器及功能

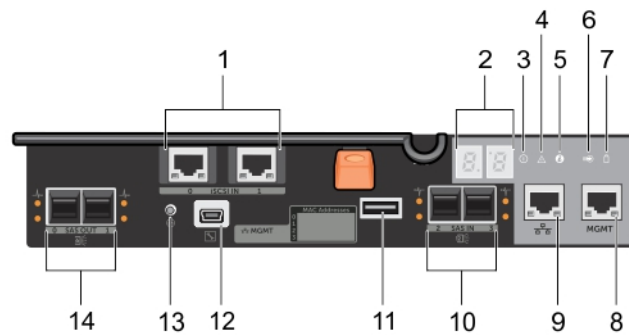


图 7: MD3800i 和 MD3820i 系列 iSCSI RAID 控制器模块

表. 4: RAID 控制器模块连接器及功能

项目	组件	功能
1	10 Gbps iSCSI IN 端口（2 个）	提供主机到控制器 iSCSI 10 Gbps 以太网连接。
2	七段显示顺序	显示存储阵列 的状态或错误代码。
3	控制器电源 LED	控制器 接通电源时亮起绿色。

项目	组件	功能
		控制器未接通电源时熄灭。
4	控制器故障 LED	检测到控制器 故障时亮起琥珀色。 控制器 正常运行时熄灭。
5	系统标识 LED	按下机柜前面板上的系统 标识开关按钮时闪烁蓝色。
6	高速缓存活动或 高速缓存卸载 LED	板载 控制器内存含有数据时亮起绿色。 如果 交流电源出现故障，此 LED 会发生改变以指示高速缓存卸载状态。如果 密码重设功能成功更改了密码，此 LED 会短暂地一亮一灭闪烁。 ① 注: 如果系统的出厂时间是在 2015 年 9 月后，密码重设 开关将不可用。在 08.20.09.60 版和更高版本的控制器固件中，密码 重设开关功能被禁用。
7	电池故障	电池 备用装置或电池出现故障时亮起琥珀色。 电池备用装置正常工作时 熄灭。
8	管理端口	为机柜的带外管理提供 100/1000 Mbps 以太网连接。
9	以太网端口（保留）	保留的端口。
10	SAS IN 端口（2 个）	提供主机到控制器 SAS 连接。
11	USB 端口	此端口是保留 端口。
12	微型 USB 端口	提供用于调试的 串行连接。
13	密码重设开关	通过激活该开关可重设 密码。 ① 注: 如果系统的出厂时间是在 2015 年 9 月后，密码重设 开关将不可用。在 08.20.09.60 版和更高版本的控制器固件中，密码 重设开关功能被禁用。
14	SAS OUT 端口（2 个）	提供布线 至扩展柜的 SAS 连接。建议 使用端口 0。

RAID 控制器 模块 - 附加功能

电池备用装置

每个 RAID 控制器均包含两芯锂离子纳米聚合物电池备用装置 (BBU)。当发生断电时，它为 RAID 控制器模块供电。有关卸下和安装 BBU 的信息，请参阅 [RAID 控制器模块备用电池装置](#)。

① 注: 对于虚拟磁盘，RAID 控制器固件可根据电池状态更改数据高速缓存设置。如果电池丢失或电量不足，控制器可刷新高速缓存并将所有虚拟磁盘的写入高速缓存属性设置为直写。在更换电池后，将重新启用回写。

存储阵列 热关机

系统温度超出安全阈值时，系统会自动关机。在断电时电池备用装置将提供电力以卸载高速缓存至非易失内存，从而防止数据丢失。在出现热关机时，无需关闭与存储阵列连接的任何 MD1200 系列扩展柜。

温度阈值决定发生关机时的温度。这些阈值不可更改。

表. 5: 关机阈值类型

超出阈值温度	事件说明
标称故障阈值	已设置严重事件。
最大故障阈值	发生后 3 分钟内关闭系统电源设备。
关机阈值	发生后 5 秒内关闭系统电源设备。

系统密码 重设

如果忘记了存储阵列的密码，可以进行重设。要重设密码，请按住密码重设开关至少 5 秒钟。随即会删除密码。

RAID 控制器模块允许更改密码。

① 注: 您可以使用细小物件，例如笔尖来触碰重设开关。

① 注: 如果系统的出厂时间是在 2015 年 9 月后，密码重设开关将不可用。在 08.20.09.60 版和更高版本的控制器固件中，密码重设开关功能被禁用。

高速缓存的功能和特性

高速缓存镜像

高速缓存镜像功能可将已接收的主机写入数据从主控制器复制到辅助控制器。此操作可确保向主机返回成功完成状态之前，主机写入数据安全地镜像到辅助控制器。如果控制器出现故障，其余控制器则会安全地保留所有镜像数据。高速缓存镜像默认为启用。

回写式高速缓存

在回写式高速缓存中，写入操作会导致高速缓存一旦收到要写入的数据，便向主机操作系统发送完成信号。目标物理磁盘将在更适当的时间接收数据以提高控制器性能。当您采用已启用回写式高速缓存的双活动控制器配置时，在将完成状态发送给主机启动程序之前，写入数据始终会镜像至第二控制器的高速缓存。回写式高速缓存默认为启用，除非禁用了高速缓存镜像。

直写式高速缓存

在直写式高速缓存中，在将完成状态返回主机操作系统之前，会将数据写入物理磁盘。由于直写式高速缓存在发生电源故障时不易导致数据丢失，因此一般认为它比回写式高速缓存更为可靠。如果禁用高速缓存镜像或缺少电池或存在故障，RAID 控制器便会自动切换至直写式。

安装阵列组件

建议工具

要执行本节中的步骤，可能需要使用以下工具：

- 系统键锁的钥匙
- 2号梅花槽螺丝刀
- 接地腕带

前挡板（可选）

卸下前挡板

- 1 使用系统钥匙解锁前挡板（如果已锁定）。
- 2 向上提起锁扣旁的释放门锁。
- 3 旋转挡板的左端，使其脱离前面板。
- 4 将挡板右端从挂钩上卸下，拉动挡板使其脱离系统。

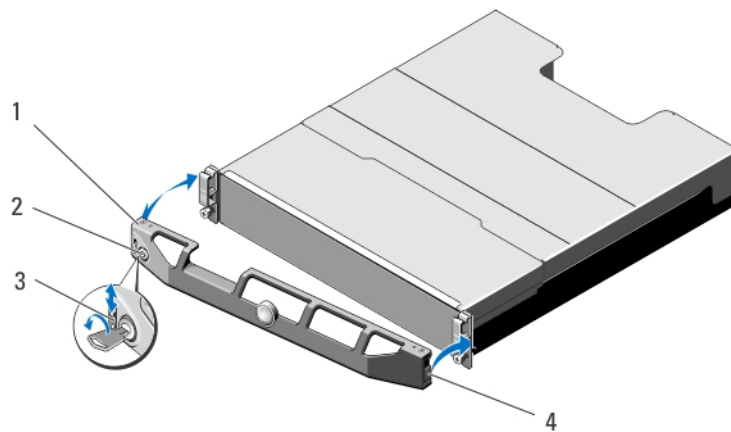


图 8: 卸下并安装前挡板

- | | |
|--------|--------|
| 1 挡板 | 2 锁扣 |
| 3 释放门锁 | 4 铰接卡舌 |

安装前挡板

- 1 用挂钩将挡板右端和机箱连在一起。
- 2 将挡板未固定的一端安装到系统上。
- 3 使用锁扣固定挡板。

物理驱动器

安全型号 AMT E03J 和 E04J

型号 AMT、E03J 和 E04J 仅可在受限访问位置（如 IEC 60950-1:2005 的 cl 1.2.7.3 中所述）进行安装。

在内部驱动器托架中，阵列最多可支持 24 个 2.5 英寸 SAS 物理驱动器或 12 个 3.5 英寸 SAS 物理驱动器，具体视配置而定。物理驱动器通过物理驱动器托盘连接至背板，并且可配置为可热交换。

卸下 2.5 英寸物理驱动器挡片

△ | 小心: 为了维持正常的系统冷却，所有闲置的物理驱动器插槽必须安装物理驱动器挡片。

- 1 如果已安装前挡板，请将其卸下。
- 2 按下释放按钮并将物理驱动器挡片滑出，直到其脱离物理驱动器插槽。

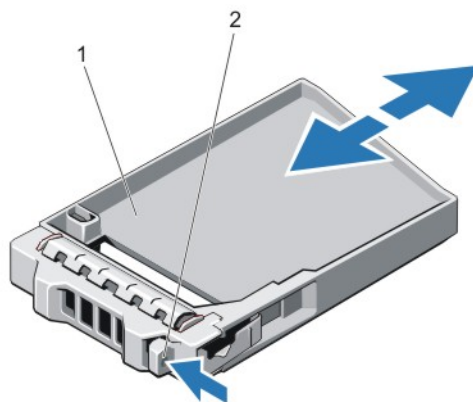


图 9: 卸下和安装 2.5 英寸物理驱动器挡片（仅限 MD3820i）

- | | |
|-----------|--------|
| 1 物理驱动器挡片 | 2 释放按钮 |
|-----------|--------|

安装 2.5 英寸物理驱动器挡片

- 1 如果已安装前挡板，请将其卸下。
- 2 将物理驱动器挡片插入物理驱动器插槽，直至释放按钮卡入到位。
- 3 请安装前挡板（如果适用）。

卸下 3.5 英寸物理驱动器挡片

△|小心: 为了维持正常的系统冷却，所有闲置的硬盘驱动器插槽必须安装驱动器挡片。

- 1 如果已安装前挡板，请将其卸下。
- 2 按下释放按钮并将物理驱动器挡片滑出，直到其脱离物理驱动器插槽。

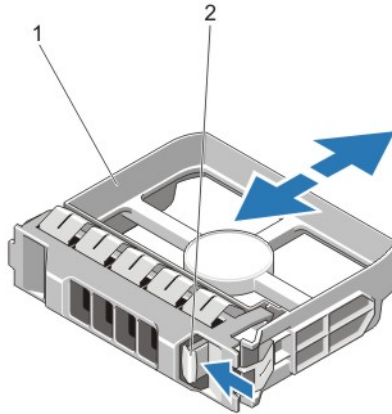


图 10: 卸下和安装 3.5 英寸硬盘驱动器挡片 (仅限 MD3800i)

- 1 物理驱动器挡片
- 2 释放按钮

安装 3.5 英寸物理驱动器挡片

- 1 如果已安装前挡板，请将其卸下。
- 2 将物理驱动器挡片插入物理驱动器插槽，直至释放按钮卡入到位。
- 3 请安装前挡板（如果适用）。

卸下热交换物理驱动器

△|小心: 为了防止数据丢失，请确保操作系统支持热交换驱动器安装。请参照操作系统随附的说明文件。

- 1 在管理软件中，准备要卸下的物理驱动器。等待物理驱动器托盘上的指示灯指示可以安全卸下物理驱动器。有关更多信息，请参阅存储控制器的说明文件。
如果物理驱动器处于联机状态，则绿色的活动/故障指示灯将在驱动器关闭时闪烁。物理驱动器指示灯熄灭时，才能卸下物理驱动器。
- 2 按下释放按钮以打开物理驱动器托盘释放手柄。
- 3 向外滑动物理驱动器托盘，直至其脱离物理驱动器插槽。

- △|小心:** 为了维持正常的系统冷却，所有闲置的物理驱动器插槽必须安装物理驱动器挡片。
- 4 将物理驱动器挡片插入闲置的物理驱动器插槽中。

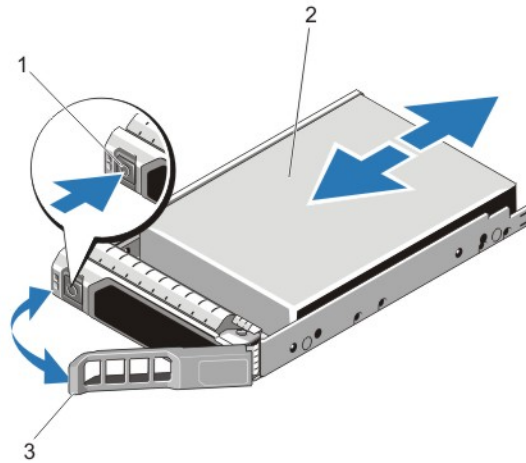


图 11: 卸下和安装热交换物理驱动器

- | | | | |
|---|-----------|---|-------|
| 1 | 释放按钮 | 2 | 物理驱动器 |
| 3 | 物理驱动器托盘手柄 | | |

安装热交换物理驱动器

- △ **小心:** 多数维修只能由经认证的维修技术人员进行。您只能根据产品说明文件中的授权，或者在联机或电话服务和支持团队的指导下进行故障排除和简单维修。任何未经 Dell 授权的服务所导致的损坏均不在保修范围之列。请阅读并遵循产品附带的安全说明。
- △ **小心:** 只能使用经测试和核准可用于物理驱动器背板的物理驱动器。
- △ **小心:** 不支持在相同的 RAID 卷中混合使用 SAS 和 SATA 物理驱动器。
- △ **小心:** 安装物理驱动器时，确保相邻的驱动器已完全安装。插入物理驱动器托盘，尝试锁定已部分安装托盘旁边的手柄可能损坏部分安装的托盘保护弹簧并使其无法使用。
- △ **小心:** 为了防止数据丢失，请确保操作系统支持热交换驱动器安装。请参照操作系统随附的说明文件。
- △ **小心:** 在安装了更换的热插拔驱动器，并且系统开机之后，驱动器会自动开始重建。确保更换的驱动器为空白或包含要覆盖的数据。安装更换的驱动器之后，该驱动器中包含的所有数据会立即丢失。

- 1 如果已在物理驱动器插槽中安装物理驱动器挡片，请将其卸下。
- 2 在物理驱动器托盘中安装物理驱动器。
- 3 按下物理驱动器托盘正面的释放按钮，打开物理驱动器托盘手柄。
- 4 将物理驱动器托盘插入物理驱动器插槽，直到托盘与背板连接。
- 5 合上物理驱动器托盘手柄，将物理驱动器锁定到位。

从物理驱动器托盘中卸下物理驱动器

- 1 拧下物理驱动器托盘上的滑轨的螺钉。
- 2 将物理驱动器从物理驱动器托盘中取出。

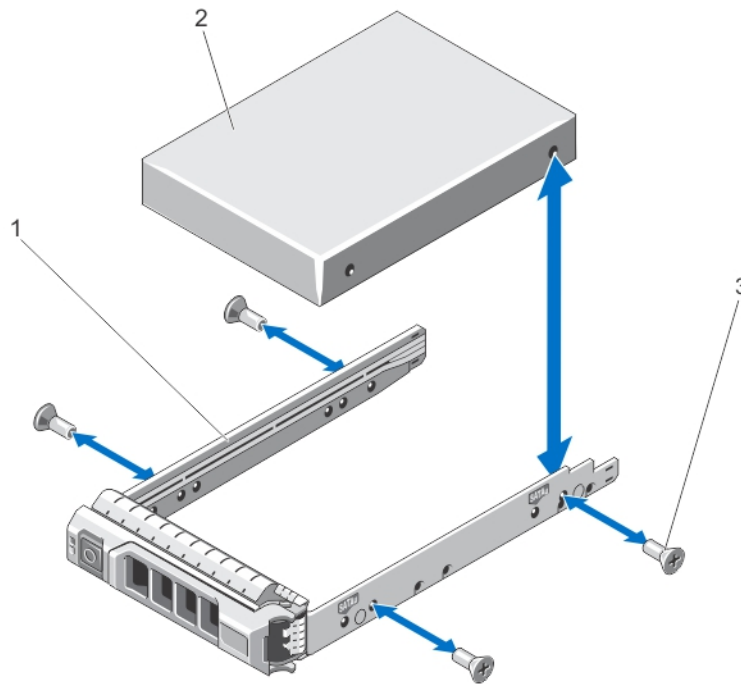


图 12: 从 2.5 英寸物理驱动器托盘中卸下和安装物理驱动器

- 1 物理驱动器托盘
- 2 物理驱动器
- 3 螺钉 (4 颗)

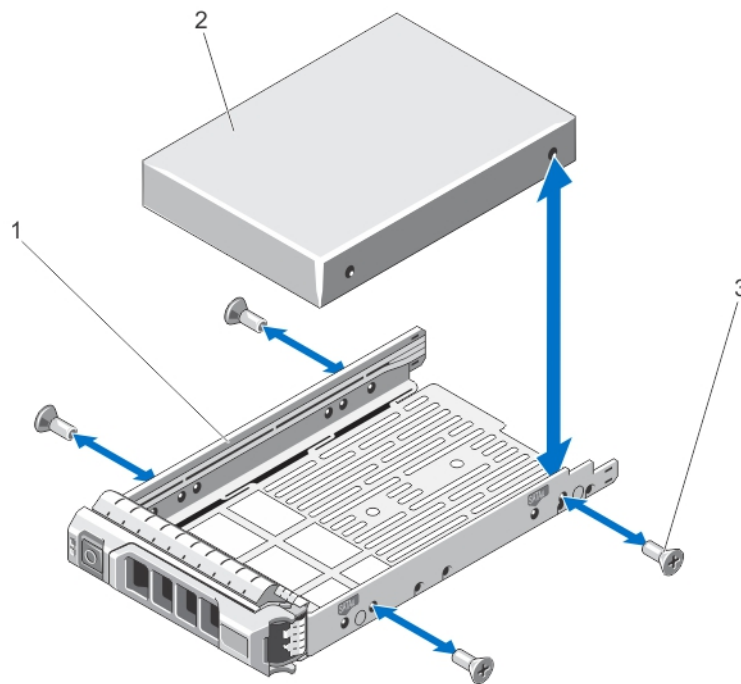


图 13: 从物理驱动器托盘中卸下和安装 3.5 英寸物理驱动器

- 1 物理驱动器托盘
- 2 物理驱动器

在物理驱动器托盘中安装物理驱动器

△ 小心: 多数维修只能由经认证的维修技术人员进行。您只能根据产品说明文件中的授权，或者在联机或电话服务和支持团队的指导下进行故障排除和简单维修。任何未经 Dell 授权的服务所导致的损坏均不在保修范围之列。请阅读并遵循产品附带的安全说明。

- 1 将物理驱动器插入物理驱动器托盘，在此过程中，确保物理驱动器的连接器端朝后。
- 2 将物理驱动器上的螺孔对准物理驱动器托盘后端的孔组。
正确对准后，物理驱动器的背面将与物理驱动器托盘的背面齐平。
- 3 拧上螺钉以将物理驱动器固定至物理驱动器托盘。

RAID 控制器模块

MD3800i 和 MD3820i 系列存储阵列支持单/双 RAID 控制器配置。如果阵列中仅安装了一个 RAID 控制器模块，则必须将其安装在插槽 0 中。必须将 RAID 控制器模块挡片安装在插槽 1 中。

△ 小心: 可在不关闭阵列的情况下卸下和安装 RAID 控制器模块。建议您不要在数据传输期间卸下 RAID 控制器模块。更换或安装连接至主机服务器的 RAID 控制器模块将导致其与阵列断开通信，并且可能需要主机服务器重新引导。

卸下 RAID 控制器模块挡片

△ 小心: 要维持适当的系统冷却，必须在空插槽中安装 RAID 控制器模块挡片。

- 1 关闭阵列和主机服务器。
- 2 断开连接至阵列的所有电源电缆。
- 3 要卸下 RAID 控制器模块挡片，请按下释放门锁并将挡片从阵列中拉出。
- 4 在插槽 0 和 1 中安装 RAID 控制器模块。
- 5 将所有电源电缆连接至阵列。
- 6 打开阵列和主机服务器。

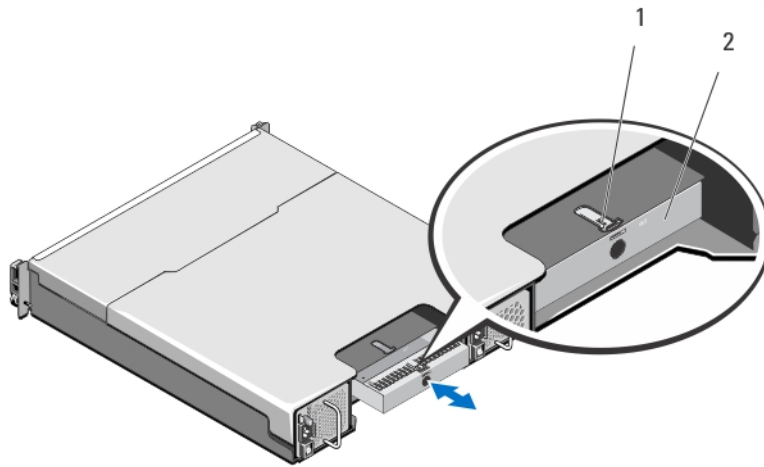


图 14: 卸下和安装 RAID 控制器模块挡片

1 释放门锁

2 RAID 控制器模块挡片

安装 RAID 控制器模块挡片

- 1 将挡片与 RAID 控制器模块托架对齐。
- 2 将挡片插入机箱，直到它卡入到位。

卸下 RAID 控制器模块

⚠ 小心: 多数维修只能由经过认证的维修技术人员执行。您只能根据产品说明文件的授权，或者在联机或电话服务和支持团队指导下，进行故障排除和简单的维修。未经戴尔授权的维修所造成的损坏不在保修范围内。请阅读并遵循产品附带的安全说明。

- 1 断开连接到 RAID 控制器模块的电缆。
- 2 向下按压释放卡舌并将释放拉杆拉出机箱。
- 3 抓住释放拉杆，然后将模块拉出机箱。

ⓘ 注: 为避免损坏 RAID 控制器模块上的敏感 EMI 触点，请勿堆叠 RAID 控制器模块。

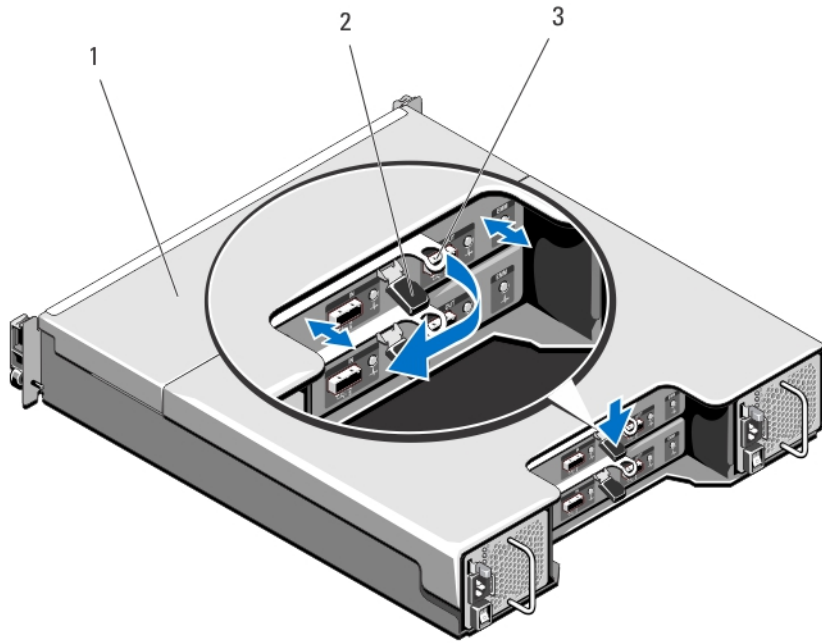


图 15: 卸下和安装 RAID 控制器模块

- 1 RAID 控制器模块
- 2 释放卡舌
- 3 释放拉杆

安装 RAID 控制器模块

△ 小心: 多数维修只能由经过认证的维修技术人员执行。您只能根据产品说明文件的授权，或者在联机或电话服务和支持团队指导下，进行故障排除和简单的维修。未经戴尔授权的维修所造成的损坏不在保修范围内。请阅读并遵循产品附带的安全说明。

- 1 将 RAID 控制器模块插入到 RAID 控制器模块托架中，直至安装到位。
- 2 朝机箱方向推动释放拉杆，直至卡入到位。
- 3 连上所有连接至 RAID 控制器模块的电缆。
- 4 如果适用，更新 RAID 控制器模块的固件。有关最新固件的信息，请参见 dell.com/support。

打开 RAID 控制器模块

△ 小心: 多数维修只能由经过认证的维修技术人员执行。您只能根据产品说明文件的授权，或者在联机或电话服务和支持团队指导下，进行故障排除和简单的维修。未经戴尔授权的维修所造成的损坏不在保修范围内。请阅读并遵循产品附带的安全说明。

- 1 关闭阵列和主机服务器。
- 2 断开连接至阵列的所有电源电缆。
- 3 卸下 RAID 控制器模块。
- 4 卸下 RAID 控制器模块侧面的螺钉。
- 5 按下凹槽的同时按箭头方向滑动护盖并将其从 RAID 控制器模块中提出。

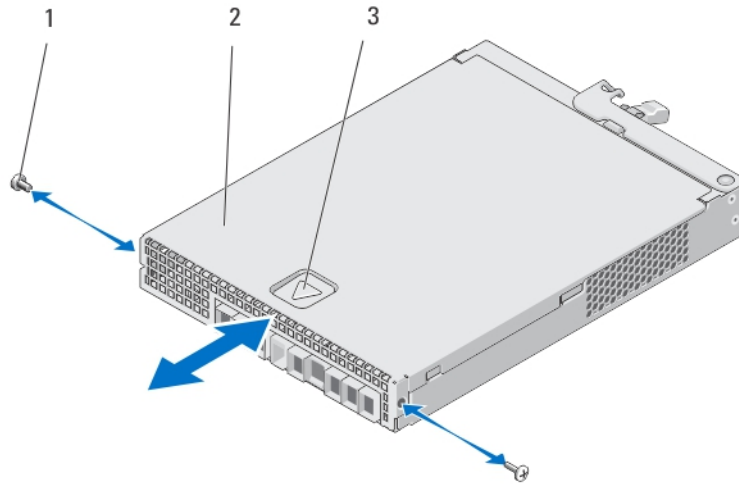


图 16: 打开和关闭 RAID 控制器模块

- | | |
|------------|--------------|
| 1 螺钉 (2 个) | 2 RAID 控制器模块 |
| 3 凹槽 | |

关闭 RAID 控制器模块

△ 小心: 多数维修只能由经过认证的维修技术人员执行。您只能根据产品说明文件的授权，或者在联机或电话服务和支持小组指导下，进行故障排除和简单的维修。未经 Dell 授权的维修所造成的损坏不在保修范围内。请阅读并遵循产品附带的安全说明。

- 1 将护盖放在 RAID 控制器模块上并朝后轻微滑动，以便使护盖上的挂钩与 RAID 控制器模块上对应的插槽连接到位。
- 2 向前面板方向滑动护盖，直至其卡入到位。
- 3 装回 RAID 控制器模块上的螺钉。
- 4 将所有电缆连接至阵列。
- 5 打开阵列和主机服务器。

RAID 控制器模块 备用电池装置

卸下 RAID 控制器模块备用电池装置

△ 小心: 多数维修只能由经过认证的维修技术人员执行。您只能根据产品说明文件的授权，或者在联机或电话服务和支持团队指导下，进行故障排除和简单的维修。未经戴尔授权的维修所造成的损坏不在保修范围内。请阅读并遵循产品附带的安全说明。

- 1 关闭阵列和主机服务器。
- 2 断开连接至阵列的所有电缆。
- 3 卸下 RAID 控制器模块。
- 4 打开 RAID 控制器模块。
- 5 拧松用于将备用电池装置固定至 RAID 控制器模块的螺钉。
- 6 滑动备用电池装置并将其从 RAID 控制器模块中取出。

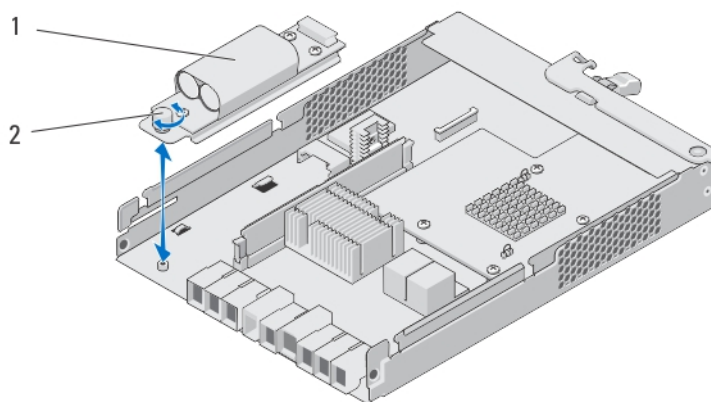


图 17: 卸下和安装 RAID 控制器模块备用电池装置

1 备用电池装置

2 螺钉

安装 RAID 控制器模块备用电池装置

△ 小心: 多数维修只能由经过认证的维修技术人员执行。您只能根据产品说明文件的授权，或者在联机或电话服务和支持团队指导下，进行故障排除和简单的维修。未经戴尔授权的维修所造成的损坏不在保修范围内。请阅读并遵循产品附带的安全说明。

- 1 将备用电池装置与 RAID 控制器模块上的插槽对齐。
- 2 将备用电池装置朝 RAID 控制器模块上的连接器方向滑动。
- 3 拧紧用于将备用电池装置固定至 RAID 控制器模块的螺钉。
- 4 关闭 RAID 控制器模块。
- 5 更换 RAID 控制器模块。
- 6 将所有电缆连接至阵列。
- 7 打开阵列和主机服务器。

电源设备或冷却风扇模块

① 注: 您的存储阵列包含两个集成式、可热交换的电源设备/冷却风扇模块。

该阵列支持两个可热交换的电源设备/冷却风扇模块。尽管阵列在短时间内可使用一个模块运行，但必须两个模块都存在才能达到合适的系统冷却效果。

△ 小心: 可从通电的阵列中卸下单个电源设备/冷却风扇模块最多 5 分钟。如果超出此时限，阵列可能会自动关闭以防止损坏。

卸下电源设备或冷却风扇模块

△ 小心: 多数维修只能由经过认证的维修技术人员执行。您只能根据产品说明文件的授权，或者在联机或电话服务和支持团队指导下，进行故障排除和简单的维修。未经戴尔授权的维修所造成的损坏不在保修范围内。请阅读并遵循产品附带的安全说明。

① 注: 如果将一个完全正常运转的电源设备/冷却风扇模块卸下，则剩余模块的风扇速度会显著提高，以提供充足的冷却。安装新的电源设备/冷却风扇模块后，风扇速度将逐渐降低。

- 1 关闭电源设备/冷却风扇模块电源。
- 2 断开电源电缆与电源的连接。

3 卸下固定电源电缆的紧固带，然后从电源设备/冷却风扇模块断开电源电缆的连接。

警告: 电源设备/冷却风扇模块很重。请用双手卸下模块。

4 按压释放卡舌并将电源设备拉出机箱。

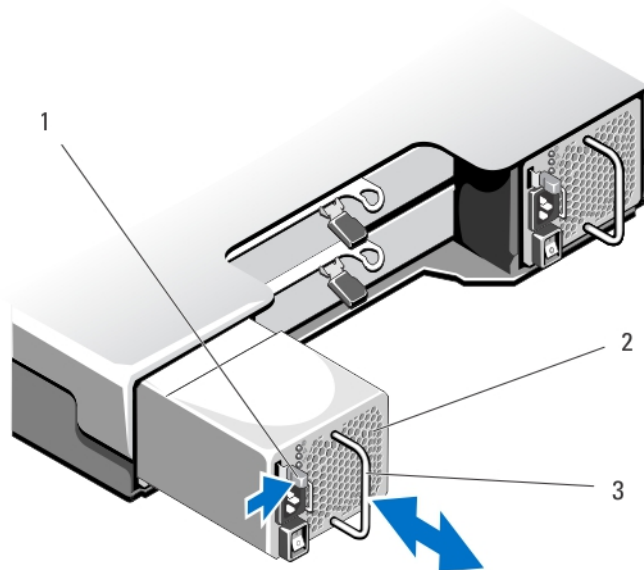


图 18: 卸下和安装电源设备/冷却风扇模块

- 1 释放卡舌
- 3 电源设备手柄

2 电源设备

安装电源设备或冷却风扇模块

小心: 多数维修只能由经过认证的维修技术人员执行。您只能根据产品说明文件的授权，或者在联机或电话服务和支持团队指导下，进行故障排除和简单的维修。未经戴尔授权的维修所造成的损坏不在保修范围内。请阅读并遵循产品附带的安全说明。

- 1 将电源设备/冷却风扇模块滑入机箱中，直至其完全就位且释放卡舌也已卡入到位。
- 2 将电源电缆连接至电源设备/冷却风扇模块并将电缆插入电源插座。
- 3 使用紧固带固定电源电缆。

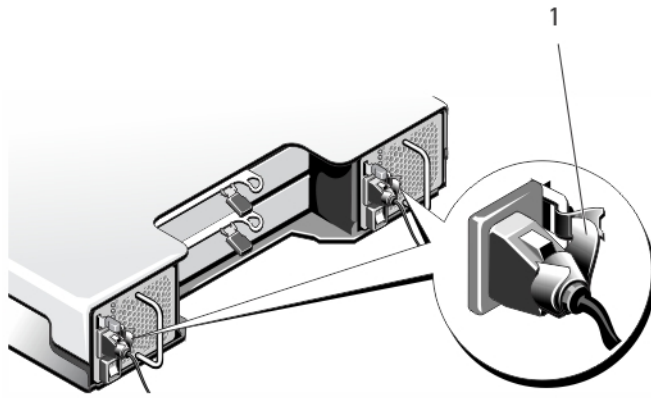


图 19: 固定电源电缆

- 1 束缚紧固带

△|小心: 连接电源电缆时, 请使用紧固带固定电缆。

①|注: 如果阵列电源已接通, 则所有电源设备 LED 都将保持熄灭, 直到交流电源电缆连接至电源设备/冷却风扇模块并打开电源开关。

- 4 接通电源设备/冷却风扇模块电源。

控制面板

卸下控制面板

- 1 关闭阵列和主机服务器。
 - 2 断开连接至阵列的所有电源电缆。
 - 3 从以下位置卸下硬盘驱动器:
 - PowerVaultMD3800i 中的插槽 0 至 2。
 - PowerVaultMD3820i 中的插槽 0 至 5。
- ①|注:** 卸下时标记每个硬盘驱动器的插槽位置。
- 4 完成以下操作后将控制面板滑出机箱:
 - 在 PowerVault MD3800i 中, 朝阵列的正面推动释放卡舌。
 - 在 PowerVault MD3820i 中, 朝阵列的正面拉动释放销。

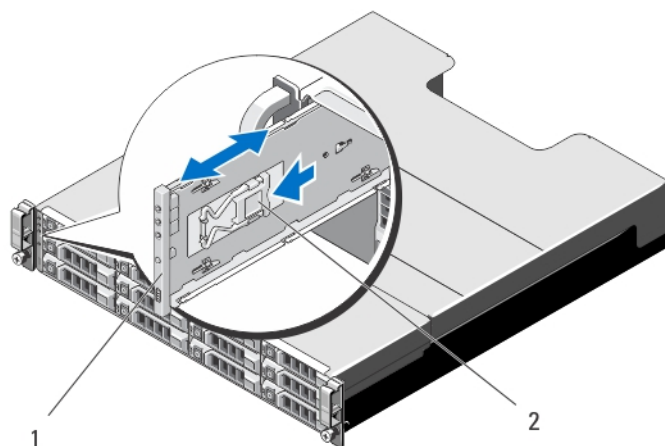


图 20: 卸下和安装控制面板 - PowerVault MD3800i

1 控制面板

2 释放卡舌

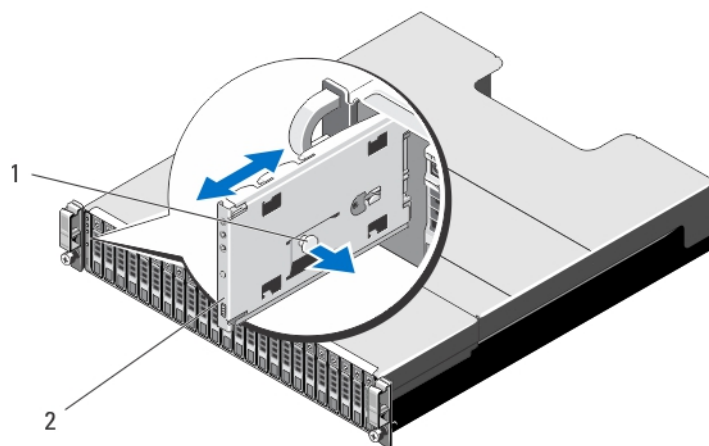


图 21: 卸下和安装控制面板 - PowerVault MD3820i

1 释放销

2 控制面板

安装控制面板

- 1 将控制面板对准阵列中的插槽。
- 2 将控制面板滑入阵列中，直至：
 - 释放卡舌卡入到位（PowerVault MD3800i 中）。
 - 释放销卡入到位（PowerVault MD3820i 中）。
- 3 将硬盘驱动器装回其各自的插槽。
- 4 将所有电源电缆连接至阵列。
- 5 打开阵列和主机服务器。

背板

卸下背板

小心: 多数维修只能由经过认证的维修技术人员执行。您只能根据产品说明文件的授权，或者在联机或电话服务和支持团队指导下，进行故障排除和简单的维修。未经戴尔授权的维修所造成的损坏不在保修范围内。请阅读并遵循产品附带的安全说明。

- 1 关闭阵列电源并从电源插座断开其连接。
- 2 断开所有连接至阵列的电缆。
- 3 卸下硬盘驱动器。
- 4 卸下 RAID 控制器模块。
- 5 卸下电源设备/冷却风扇模块。
- 6 卸下控制面板。
- 7 拧下用于将 RAID 控制器模块/电源设备固定框架固定至机箱的螺钉。
- 8 握住位于阵列底部中间位置的固定框架拆卸环，然后朝机箱背面拉动 RAID 控制器模块/电源设备固定框架。
- 9 将 RAID 控制器模块/电源设备固定框架从机箱中提出。
- 10 拧松用于将背板固定至机箱的固定螺钉。
- 11 拧下用于固定背板的螺钉，然后将背板拉出阵列。

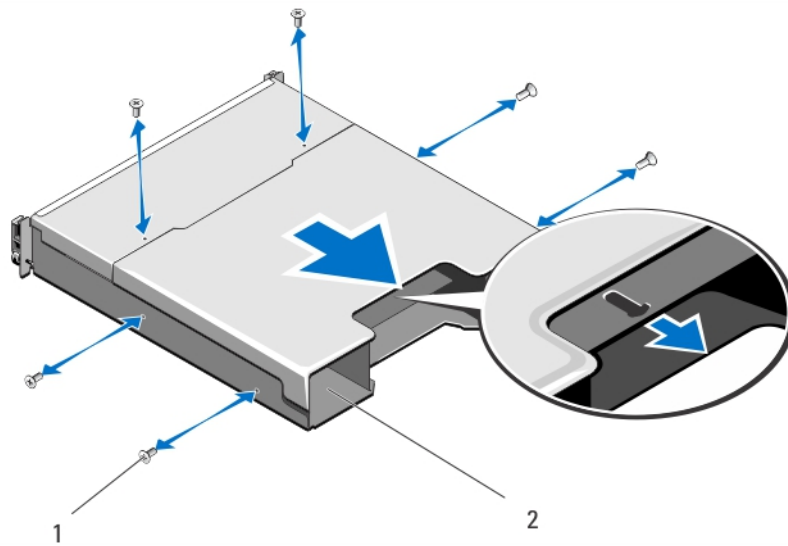


图 22: 卸下和安装 RAID 控制器模块/电源设备固定框架

1 螺钉 (6 颗)

2 RAID 控制器模块/电源设备固定框架

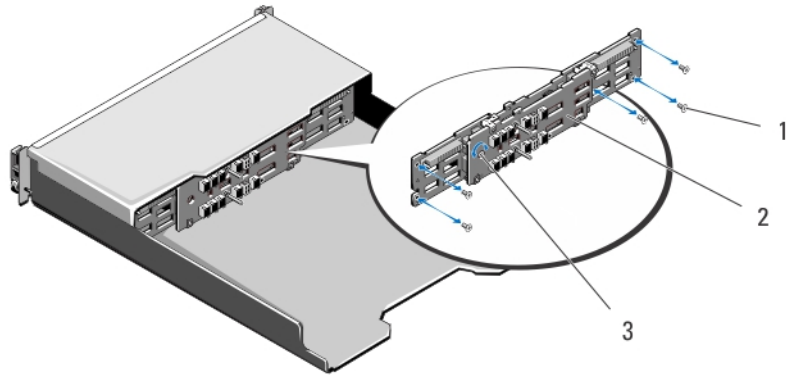


图 23: 卸下和安装背板 - PowerVault MD3800i

- | | |
|------------|------|
| 1 螺钉 (5 个) | 2 背板 |
| 3 固定螺钉 | |

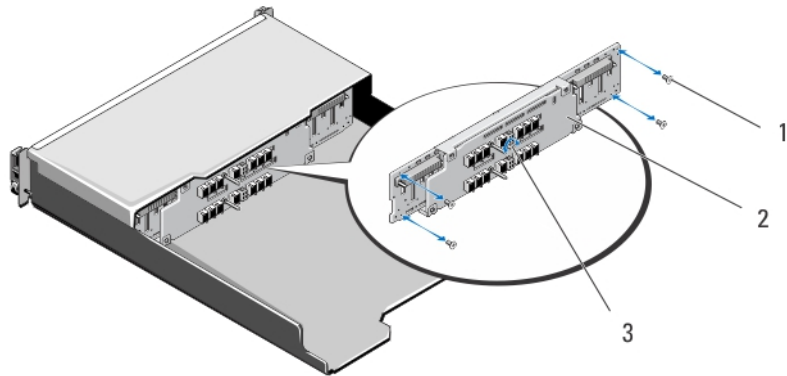


图 24: 卸下和安装背板 - PowerVault MD3820i

- | | |
|------------|------|
| 1 螺钉 (4 颗) | 2 背板 |
| 3 固定螺钉 | |

安装背板

- 1 将背板上的螺孔与阵列上的螺孔对齐。
- 2 拧紧固定螺钉，将背板固定到机箱。
- 3 拧上用于将背板固定到机箱的螺钉。
- 4 将 RAID 控制器模块/电源设备固定框架上的插槽对准机箱中的卡舌。
- 5 朝阵列正面推动 RAID 控制器模块/电源设备固定框架。
- 6 拧上用于将 RAID 控制器模块/电源设备固定框架固定至机箱的螺钉。
- 7 装回控制面板。
- 8 装回电源设备/冷却风扇模块。
- 9 装回硬盘驱动器。
- 10 将所有电缆连接至阵列。
- 11 打开阵列和主机服务器。

系统故障排除

安全第一 – 为您和您的系统着想

小心: 多数维修只能由经认证的维修技术人员进行。您只能根据产品说明文件中的授权，或者在联机或电话服务和支持团队的指导下进行故障排除和简单维修。任何未经 Dell 授权的服务所导致的损坏均不在保修范围之列。请阅读并遵循产品附带的安全说明。

注: 要更换 RAID 控制器，请务必在阵列已接通电源时热插拔更换的控制器。

所有新的硬盘驱动器都应热插入阵列。

请勿使用来自其他阵列的驱动器或 RAID 控制器。

主题:

- 存储阵列启动失败故障排除
- 通信中断故障排除
- 外部连接故障排除
- 电源设备或冷却风扇模块故障排除
- 阵列冷却问题故障排除
- 扩展柜管理模块故障排除
- RAID 控制器模块故障排除
- 物理磁盘故障排除
- 阵列和扩展柜连接 故障排除
- 受潮系统故障排除
- 受损系统故障排除
- 控制器故障情况

存储阵列启动失败故障排除

如果系统在启动过程中停止响应，则请检查：

- 阵列是否发出一串哔声。
- 阵列故障 LED 是否亮起。
- 访问物理磁盘时听到持续的刮擦声或摩擦声。
如需帮助，请联系 Dell EMC 支持。

通信中断故障排除

有关通信中断故障排除的信息，请参阅[阵列和扩展柜连接的故障排除](#)。

外部连接故障排除

- 对任何外部设备进行故障排除之前，检查电缆是否已连接至正确的端口。有关存储阵列上背面板连接器的位置，请参阅[背面板部件和指示灯](#)。
- 确保所有电缆均已稳固连接至阵列上的外部连接器。
- 有关布线信息，请参阅针对您的存储阵列的“部署指南”，网址为：dell.com/powervaultmanuals。

电源设备或冷却风扇模块故障排除

小心：多数维修只能由经认证的维修技术人员进行。您只能根据产品说明文件中的授权，或者在联机或电话服务和支持团队的指导下进行故障排除和简单维修。任何未经 Dell 授权的服务所导致的损坏均不在保修范围之列。请阅读并遵循产品附带的安全说明。

小心：Dell EMC 建议您在关闭阵列电源之前先关闭主机服务器电源以免数据丢失。

1 找到出现故障的电源设备并确定 LED 的状态。

- 如果交流电源 LED 不亮，则检查电源线和插有电源设备模块的电源设备。
 - 将另一个设备连接至电源以确认其是否工作正常。
 - 将电缆连接至不同电源。
 - 更换电源电缆。如果问题仍未解决，请参阅[获得帮助](#)。
- 如果直流电源 LED 不亮，则请检查电源开关是否开启。如果电源开关已开启，请参阅步骤 2。
- 如果电源设备模块故障指示灯亮起，请参阅[获得帮助](#)。

小心：电源设备模块为可热更换。阵列可通过一个电源设备模块运行；但必须安装两个模块以确保充分冷却。阵列在通电状态下，允许其与一个电源设备模块最长脱离五分钟时间。超过该时间后，阵列将会自动关闭，以防止损坏。

2 通过拆卸和重新安装的方法来重置电源设备模块。

注：安装完电源设备模块后，请等待几秒钟，以便阵列识别电源设备模块并确定其是否工作正常。

如果问题仍未解决，请参阅“[获得帮助](#)”。

阵列冷却问题故障排除

小心：多数维修只能由经认证的维修技术人员进行。您只能根据产品说明文件中的授权，或者在联机或电话服务和支持团队的指导下进行故障排除和简单维修。任何未经 Dell 授权的服务所导致的损坏均不在保修范围之列。请阅读并遵循产品附带的安全说明。

确保不存在以下任何情况：

- 阵列护盖或驱动器挡片已被卸下。
- 外部通风受阻。
- 冷却风扇模块被卸下或出现故障。

如果问题仍未解决，请参阅“[获得帮助](#)”。

扩展柜管理模块故障排除

小心：多数维修只能由经认证的维修技术人员进行。您只能根据产品说明文件中的授权，或者在联机或电话服务和支持团队的指导下进行故障排除和简单维修。任何未经 Dell 授权的服务所导致的损坏均不在保修范围之列。请阅读并遵循产品附带的安全说明。

小心：建议您在关闭扩展柜阵列电源之前关闭主机服务器电源以免数据丢失。

如果 EMM 状态 LED 呈琥珀色闪烁（每个序列为 5 次）

将两个 EMM 上的固件更新至支持的最新固件。有关更新 EMM 固件的更多信息，请参阅位于 dell.com/powervaultmanuals 的 Storage Arrays Administrator's Guide（存储阵列管理员指南）中的 Management Firmware Downloads（管理固件下载）一节。

如果 EMM 状态 LED 呈琥珀色稳定亮起或闪烁（每个序列为 2 或 4 次）

- 1 关闭主机服务器电源。
- 2 卸下 EMM 并检查背板和 EMM 上的插针是否发生弯曲。
- 3 重置 EMM 模块并等待 30 秒。
- 4 开启主机服务器。
- 5 查看 EMM 状态 LED。
- 6 如果 LED 没有变绿，请更换 EMM。

如果问题仍未解决，请参阅“[获得帮助](#)”。

如果链路状态 LED 并非绿色

- 1 关闭主机服务器电源。
- 2 重置扩展阵列和服务器中的电缆。
- 3 打开扩展阵列，然后打开存储阵列并等到系统完全引导。
- 4 开启主机服务器电源。
- 5 检查链路状态 LED。如果链路状态 LED 未显示绿色，则更换电缆。

如果问题仍未解决，请参阅“[获得帮助](#)”。

RAID 控制器模块故障排除

△ 小心：多数维修只能由经认证的维修技术人员进行。您只能根据产品说明文件中的授权，或者在联机或电话服务和支持团队的指导下进行故障排除和简单维修。任何未经 Dell 授权的服务所导致的损坏均不在保修范围之列。请阅读并遵循产品附带的安全说明。

△ 小心：在没有冗余配置的情况下，建议在关闭阵列电源之前先关闭主机服务器电源以免数据丢失。

如果阵列状态 LED 持续亮起或呈琥珀色闪烁

- 1 在 AMW 中，选择 **Summary（摘要）** 选项卡并单击 **Storage Array needs attention（存储阵列需引起注意）**。
- 2 按照 Recovery Guru 中列出的步骤执行，并最多等待 5 分钟以检查 LED 是否变为蓝色。
如果按照 Recovery Guru 步骤执行后无法解决问题，则应完成以下步骤对阵列进行进一步的故障排除。
- 3 必要时关闭主机服务器电源。
- 4 卸下 RAID 控制器模块，然后验证背板和 RAID 控制器模块上的插针没有发生弯曲。

- 5 重新安装 RAID 控制器模块并等待 30 秒。
- 6 检查 RAID 控制器模块状态 LED。
- 7 更换 RAID 控制器模块。
- 8 开启主机服务器电源。

如果问题仍未解决，请参阅“[获得帮助](#)”。

如果链路状态 LED 并非绿色

- 1 关闭主机服务器电源。
- 2 重置扩展阵列和服务器中的电缆。
- 3 打开扩展阵列，然后打开存储阵列并等到系统完全引导。
- 4 开启主机服务器电源。
- 5 检查链路状态 LED。如果链路状态 LED 未显示绿色，则更换电缆。

如果问题仍未解决，请参阅“[获得帮助](#)”。

物理磁盘故障排除

小心：多数维修只能由经认证的维修技术人员进行。您只能根据产品说明文件中的授权，或者在联机或电话服务和支持团队的指导下进行故障排除和简单维修。任何未经 Dell 授权的服务所导致的损坏均不在保修范围之列。请阅读并遵循产品附带的安全说明。

- 1 检查存储阵列配置文件，以确保固件的最新版本已安装。有关更多信息，请参阅支持值表，网址为：dell.com/support/manuals。
- 2 从系统中卸下物理磁盘。
注：从系统中卸下故障物理磁盘之前，必须查看物理磁盘指示灯。
- 3 检查物理磁盘和中间板，确保连接器未损坏。
- 4 重新安装物理磁盘。
- 5 如果问题仍未解决，更换发生故障的物理磁盘。
如果问题仍然存在，请参阅[获得帮助](#)。

阵列和扩展柜连接 故障排除

- 1 针对每个连接电缆的端口，验证 RAID 控制器模块端口链路状态 LED 和 RAID 控制器模块状态 LED 是否持续亮起绿色。
- 2 确保所有电缆均已按选定的阵列模式正确连接。
- 3 关闭主机服务器、存储阵列和扩展柜。
- 4 重新安插 RAID 控制器模块，然后重新连接存储阵列和主机服务器上的电缆。
- 5 开启扩展阵列，然后开启存储阵列并等待系统完全引导。
- 6 开启主机服务器。
- 7 检查所有布线端口的 LED。
- 8 重新引导主机服务器。

注：在重置存储阵列或扩展柜上的电缆之前，务必先关闭主机服务器。

如果问题仍未解决，请参阅[获得帮助](#)。

受潮系统故障排除

小心: 多数维修只能由经认证的维修技术人员进行。您只能根据产品说明文件中的授权，或者在联机或电话服务和支持团队的指导下进行故障排除和简单维修。任何未经 Dell 授权的服务所导致的损坏均不在保修范围之列。请阅读并遵循产品附带的安全说明。

- 1 关闭系统和连接的外围设备，并断开系统与电源插座的连接。
- 2 打开系统护盖。
- 3 拆除系统上的组件：
 - 硬盘驱动器
 - 硬盘驱动器背板
 - USB 存储盘
 - 冷却导流罩
 - 扩充卡提升板（如果存在）
 - 扩充卡
 - 电源设备
 - 冷却风扇部件（如果有）
 - 冷却风扇
 - 处理器和散热片
 - 内存模块
- 4 使系统彻底干燥至少 24 小时。
- 5 重新安装您在步骤 3 中卸下的组件。
- 6 合上系统护盖。
- 7 打开系统和已连接的外围设备。
如果系统未正常启动，请参阅“[获得帮助](#)”。
- 8 如果系统正常启动，请关闭系统并重新安装所有卸下的扩充卡。
- 9 运行相应的诊断测试程序。有关更多信息，请参阅“[使用系统诊断程序](#)”。

如果检测程序运行失败，请参阅“[获得帮助](#)”。

受损系统故障排除

小心: 多数维修只能由经认证的维修技术人员进行。您只能根据产品说明文件中的授权，或者在联机或电话服务和支持团队的指导下进行故障排除和简单维修。任何未经 Dell 授权的服务所导致的损坏均不在保修范围之列。请阅读并遵循产品附带的安全说明。

- 1 关闭系统和连接的外围设备，并断开系统与电源插座的连接。
- 2 打开系统护盖。
- 3 确保已正确安装以下组件：
 - 冷却导流罩
 - 扩充卡提升板（如果存在）
 - 扩充卡
 - 电源设备
 - 冷却风扇部件（如果有）
 - 冷却风扇
 - 处理器和散热片
 - 内存模块

- 硬盘驱动器托盘
 - 硬盘驱动器背板
- 4 确保所有电缆均已正确连接。
 - 5 合上系统护盖。
 - 6 运行相应的诊断测试程序。有关更多信息，请参阅“使用系统诊断程序”。

如果检测程序运行失败，请参阅“获得帮助”。

控制器故障情况

某些事件会造成 RAID 控制器模块出现故障和/或关机。不可恢复的 ECC 内存或 PCI 错误、或严重物理情况都会使控制器模块锁定。如果您的 RAID 存储阵列配置有冗余访问和高速缓存镜像，剩余的控制器会在不造成数据丢失或关机的情况下正常恢复。

严重情况

如果 RAID 控制器模块检测到可能会即刻导致阵列故障和/或数据丢失的严重情况，存储阵列将生成危急事件。若发生下列任意情况，存储阵列将出现严重情况：

- 多个风扇出现故障
- 所有中间板温度传感器均处于临界范围
- 中间板/电源设备模块出现故障
- 两个或多个温度传感器均无法读取
- 检测失败或无法与对等端口通信

① **注：**如果两个 RAID 控制器模块同时发生故障，机柜将无法发出有关任何机柜组件的严重事件警报或非严重事件警报。

非严重情况

非严重情况是指不会即刻导致故障，但必须纠正以确保存储阵列持续可靠的事件或状态。非严重事件示例如下：

- 一个电源设备模块出现故障
- 一个冷却风扇模块出现故障
- 冗余配置中的一个 RAID 控制器模块出现故障
- 电池发生故障或被移除
- 冗余虚拟磁盘中的物理磁盘发生故障

无效存储阵列

RAID 控制器模块仅在 Dell EMC 支持的存储阵列中受支持。在存储阵列中安装后，控制器将执行一系列验证检查。在 RAID 控制器模块完成这些初始测试且控制器已成功引导时，阵列状态 LED 将持续呈琥珀色亮起。如果 RAID 控制器模块检测到非 Dell EMC 支持的存储阵列，控制器将不会启动。在出现无效存储阵列的情况下，RAID 控制器模块将不会生成任何提醒事件，但阵列状态 LED 将呈琥珀色闪烁，以指示故障状态。

ECC 错误

RAID 控制器固件可检测到 ECC 错误并从单位 ECC 错误中恢复，无论 RAID 控制器模块为冗余还是非冗余配置。带冗余控制器的存储阵列也可从多位 ECC 错误中恢复，因为对等 RAID 控制器模块在必要时可进行交接。

如果发生多达 10 个单位错误或最多 3 个多位错误，则 RAID 控制器模块会执行故障转移。

PCI 错误

存储阵列固件可检测到 PCI 错误，并仅在 RAID 控制器模块为冗余配置时才可从 PCI 错误中恢复。如果虚拟磁盘使用高速缓存镜像，则其将故障转移至对等 RAID 控制器模块，以清除残留的高速缓存。

技术规格

表. 6: 物理磁盘

物理磁盘 最多 12 个 3.5 英寸或 24 个 2.5 英寸 SAS、近线 SAS 物理磁盘或 SAS SSD

表. 7: RAID 控制器模块

RAID 控制器模块 两个带有温度传感器的可热交换模块
每个控制器 4 GB 或 8 GB 高速缓存

提供主机到控制器 iSCSI 10Gbps 以太网连接

表. 8: 扩展模块

Dell EMC PowerVault MD1200 和 MD1220 扩展机柜 每个扩展柜最多容纳 12 个 3.5 英寸或 24 个 2.5 英寸 SAS、近线 SAS 物理磁盘或 SAS SSD
冗余路径连接性为每台硬盘驱动器提供冗余数据路径。

① | **注: 对 192 个物理磁盘的支持是一项高级功能, 并且需要激活。**

SAS 连接器 2 个 SAS IN 端口用于连接主机
1 个 SAS OUT 端口用于扩展到附加的 PowerVault MD1200 或 MD1220 扩展柜

① | **注: SAS 连接器与 SFF-8088 兼容。**

串行连接器 (调试端口) 一个 6 针小型 DIN 连接器

① | **注: 仅供技术支持使用。**

表. 9: 背面板连接器 (每个 RAID 控制器模块)

SAS 连接器 两个 SAS OUT 端口可用于扩展, 以连接额外的 PowerVault MD1200 或 MD1220 扩展机柜

① | **注: SAS 连接器与 SFF-8088 兼容。**

① | **注: 建议您使用一个端口。**

iSCSI 连接器 2 个连接到主机的 10 Gbps iSCSI IN 连接器

串行连接器 (调试端口) 1 个微型 USB 端口

① | **注: 仅供技术支持使用。**

管理以太网连接器

为机柜的带外管理提供一条 100/1000 Mbps 以太网连接 (MGMT)

表. 10: 电源

交流电源设备 (每个电源设备)

功率 600 W

散热 (最大) 100 W

注: 散热是使用电源额定功率计算所得。散热值适用于包括机箱和两个控制器在内的整个系统。

电压 100-220 V 交流 (8.6 A-4.3 A)

注: 该系统还可连接到相间电压不超过 230 V 的 IT 电源系统。

电池 6.6 V 直流, 1100 mAh, 7.26 W 锂离子电池

表. 11: 环境参数

注: 有关特定系统配置的环境测量值的附加信息, 请参阅 dell.com/environmental_datasheets。

温度

使用时 连续操作: 10°C 至 35°C (50°F 至 95°F), 在 20% 至 80% 相对湿度 (RH) 下, 最大露点 26°C。高于 900 米 (2952.75 英尺) 时将最大允许干球温度以 1°C/300 米 (每 550 英尺 1°F) 梯度下降。

注: 有关支持的扩展运行温度范围和配置的信息, 请参阅位于 dell.com/powervaultmanuals 的用户手册。

存储 -40°C 至 65°C (-40°F 至 149°F), 最大温度变化梯度为每小时 20°C

相对湿度

使用时 10% 至 80% (非冷凝), 每小时最大湿度变化不超过 10%

存储 5% 至 95%, 最大湿球温度 33°C (91°F)

最大振动

使用时 在操作方向, 5 Hz 至 350 Hz 时 0.26 G_{rms}

存储 10 Hz 至 500 Hz 时, 1.88 G_{rms}, 可持续 15 分钟 (被测的所有六面)

最大撞击

使用时 在操作方向, z 轴正方向上可承受一个 31 G 的撞击脉冲, 可持续 2.6 毫秒

存储 x、y 和 z 轴正负方向上可承受连续六个 71 G 的撞击脉冲 (系统每一面承受一个脉冲), 最多可持续 2 毫秒

海拔高度

使用时 最高 3000 米 (9842.5 英尺)

存储	① 注: 海拔高度在 2950 英尺以上时, 最高操作温度按 1.8 °F/1000 英尺降低。
气载污染物级别	最高 12192 米 (40,000 英尺)
分类	G1 (根据 ISA-S71.04-1985 定义的标准)

表. 12: 微粒污染

① 注: 此部分定义了为避免 IT 设备因微粒及气体污染物受到损伤和/或发生故障的限制。如果已经确定微粒或气体污染的程度超出了下面说明的限制并成为导致设备损伤和/或故障的原因, 则您可能有必要对导致设备损伤和/或故障的环境条件进行重新调节。对环境条件进行重新调节是客户的责任。

空气过滤

按照 ISO 14644-1 第 8 类定义的拥有 95% 置信上限的数据中心空气过滤。

① 注: 仅适用于数据中心环境。空气过滤要求不适用于旨在数据中心之外 (诸如办公室或工厂车间等环境) 使用的 IT 设备。

① 注: 进入数据中心的空气必须拥有 MERV11 或 MERV13 过滤。

导电灰尘

空气中不得含有导电灰尘、锌晶须或其他导电颗粒。

① 注: 适用于数据中心和非数据中心环境。

腐蚀性灰尘

- 空气中不得含有腐蚀性灰尘。
- 空气中的残留灰尘的潮解点必须小于 60% 相对湿度。

① 注: 适用于数据中心和非数据中心环境。

获得帮助

主题:

- 找到您的系统服务标签
- 联系戴尔
- 说明文件反馈

找到您的系统服务标签

通过唯一的快速服务代码和服务标签号识别您的系统。快速服务代码和服务标签位于物理 DR 系列系统的正面，可通过抽出信息标签找到。服务标签还可以通过 GUI 中的“Support”（支持）页面找到。此信息用于将支持呼叫转接给合适的人员进行解决。

联系戴尔

① | 注: 如果没有可用的互联网连接, 可在购货发票、装箱单、帐单或戴尔产品目录上查找联系信息。

戴尔提供了几种在线以及基于电话的支持和服务选项。可用性会因国家和地区以及产品的不同而有所差异, 某些服务可能在您所在的国家/地区不可用。有关销售、技术支持或客户服务问题, 请联系戴尔:

- 1 请转至 Dell.com/support。
- 2 选择您的支持类别。
- 3 在页面底部的**选择国家/地区**下拉列表中, 确认您所在的国家或地区。
- 4 根据您的需要选择相应的服务或支持链接。

说明文件反馈

单击任意 Dell EMC 说明文件页面中的 **Feedback（反馈）** 链接, 填写表格, 然后单击 **Submit（提交）** 以发送您的反馈。