




**Dell PowerVault MD3800i 및 MD3820i 시리즈
스토리지 어레이
배포 안내서**



참고, 주의 및 경고

-  **노트:** "주"는 컴퓨터를 보다 효율적으로 사용하는 데 도움을 주는 중요 정보를 제공합니다.
-  **주의:** "주의"는 하드웨어 손상이나 데이터 손실의 가능성을 설명하며, 이러한 문제를 방지할 수 있는 방법을 알려줍니다.
-  **경고:** "경고"는 재산상의 피해나 심각한 부상 또는 사망을 유발할 수 있는 위험이 있음을 알려줍니다.

Copyright © 2016 Dell Inc. 저작권 본사 소유. 이 제품은 미국, 국제 저작권법 및 지적 재산권법에 의해 보호됩니다. Dell™ 및 Dell 로고는 미국 및/또는 기타 관할지역에서 사용되는 Dell Inc.의 상표입니다. 이 문서에 언급된 기타 모든 표시 및 이름은 각 회사의 상표일 수 있습니다.

2015 - 10

개정 A01

목차

1 소개.....	6
시스템 요구 사항.....	6
관리 스테이션 요구사항.....	6
스토리지 어레이 소개.....	6
관련 설명서.....	7
2 하드웨어 설치.....	8
스토리지 구성 계획	8
스토리지 어레이 연결	8
스토리지 어레이의 케이블 연결.....	9
중복 및 비중복 구성.....	9
직접 연결 구성.....	9
네트워크 연결 구성.....	13
PowerVault MD1200 시리즈 확장 인클로저를 케이블로 연결.....	20
이전에 구성된 PowerVault MD1200 시리즈 확장 인클로저로 확장.....	21
새 PowerVault MD1200 시리즈 확장 인클로저로 확장.....	22
3 PowerVault MD 스토리지 소프트웨어 설치.....	24
모듈식 디스크 구성 유틸리티.....	25
그래픽 설치(권장).....	25
콘솔 설치.....	26
자동 설치.....	26
Windows 시스템에서 자동 설치.....	26
Linux시스템에서 자동 설치.....	26
프리미엄 기능 활성화(선택 사항).....	26
MD 스토리지 소프트웨어 업그레이드.....	27
4 설치 후 작업.....	28
시작하기 전에.....	28
iSCSI 구성 용어.....	28
iSCSI 구성 워크시트.....	29
스토리지 어레이에서 iSCSI 구성.....	32
모듈식 디스크 구성 유틸리티를 사용하여 자동 구성.....	32
연결 후 설정 단계.....	34
iSCSI에 맞게 네트워크를 구성하기 위한 지침.....	34
Microsoft Windows 호스트 설정.....	35
DHCP 서버를 사용하여 Microsoft 호스트 네트워크 설정.....	35
고정 IP 주소 지정을 사용하여 Microsoft 호스트 네트워크 설정.....	35

DNS 서버를 사용하여 Microsoft 호스트 네트워크 설정.....	35
WINS 서버를 사용하여 Microsoft 호스트 네트워크 설정.....	36
Linux 호스트 설정.....	36
DHCP를 사용하여 Linux 호스트 네트워크 설정.....	36
고정 IP 주소를 사용하여 Linux 호스트 네트워크 설정.....	36
5 MD Storage 소프트웨어 제거.....	38
Windows에서 MD Storage 소프트웨어 제거.....	38
Windows Server GUI 버전에서 MD Storage 소프트웨어 제거.....	38
Windows Server Core 버전에서 MD Storage 소프트웨어 제거.....	38
Linux에서 MD Storage 소프트웨어 제거.....	38
6 iSCSI의 수동 구성.....	39
1단계: 스토리지 어레이 검색(대역 외 관리에만 해당).....	39
기본 관리 IPv4 포트 설정.....	39
기본 관리 IPv6 포트 설정.....	40
자동 스토리지 어레이 검색.....	40
수동 스토리지 어레이 검색.....	41
어레이 설정.....	41
2단계: 스토리지 어레이에서 iSCSI 포트 구성.....	42
3단계: iSCSI 초기자에서 대상 검색 수행.....	42
Windows Server GUI 버전을 사용하여 iSCSI 초기자에서 대상 검색 수행.....	42
Windows Server Core 버전을 사용하여 iSCSI 초기자에서 대상 검색 수행.....	43
Linux를 사용하여 iSCSI 초기자에서 대상 검색 수행.....	43
4단계: 호스트 액세스 구성.....	44
CHAP 인증 이해.....	44
CHAP란?.....	44
대상 CHAP.....	44
상호 CHAP.....	44
CHAP 정의.....	45
5단계: 스토리지 어레이에서 CHAP 인증 구성(선택 사항).....	45
스토리지 어레이에서 대상 CHAP 인증 구성.....	45
스토리지 어레이에서 상호 CHAP 인증 구성.....	46
6단계: 호스트 서버에서 CHAP 인증 구성(선택 사항).....	46
Windows GUI 버전을 사용하여 호스트 서버에서 CHAP 인증 구성.....	46
Windows Server Core 버전을 사용하여 호스트 서버에서 CHAP 인증 구성.....	47
Linux를 사용하여 CHAP 인증 구성.....	47
SUSE Linux Enterprise Server GUI를 사용하여 호스트 서버에서 CHAP 인증 구성.....	48
Windows Server GUI를 사용하여 호스트에서 대상 스토리지 어레이에 연결.....	48
Windows Server Core 버전을 사용하여 호스트 서버에서 대상 스토리지 어레이에 연결.....	49
Linux를 사용하여 호스트 서버에서 대상 스토리지 어레이 연결.....	50
8단계: 대역 내 관리 설정.....	50


7 iSNS(Internet Storage Naming Service) 사용	52
8 로드 밸런싱	53
로드 밸런싱 정책.....	53
서브셋이 적용되는 라운드 로빈.....	53
최소 대기열 크기.....	53
최소 경로 가중치.....	53
Windows Server 운영 체제에서 로드 밸런싱 정책 변경.....	54
여러 iSCSI 세션으로 대역폭 늘리기.....	54
9 Linux의 iSCSI 서비스 중지	55
10 도움말 얻기	56
Dell에 문의하기.....	56
Dell 시스템 서비스 태그 찾기	56

소개

이 안내서에서는 Dell PowerVault MD3800i 및 MD3820i 스토리지 어레이 배포에 대한 정보를 제공합니다. 배포 프로세스는 다음을 포함합니다.

- 하드웨어 설치
- Modular Disk Storage Manager(모듈러 디스크 스토리지 관리자) (MDSM) 소프트웨어 설치
- 초기 시스템 구성

제공되는 기타 정보에는 시스템 요구사항, 스토리지 어레이 구성 및 유틸리티가 포함됩니다.

 **노트:** 제품 설명서에 관한 자세한 내용은 dell.com/support/manuals를 참조하십시오.

MDSM을 사용하면 관리자가 스토리지 어레이를 최적의 사용성에 맞게 구성 및 모니터링할 수 있습니다. PowerVault MD 시리즈 자원 매체에 포함된 MDSM의 버전을 사용하여 PowerVault MD3800i 및 MD3820i 시리즈와 이전 스토리지 어레이를 모두 관리할 수 있습니다. MDSM은 Microsoft Windows와 Linux 운영 체제 모두 호환됩니다.

시스템 요구 사항

PowerVault MD3800i 및 MD3820i 시리즈 하드웨어 및 소프트웨어를 설치 및 구성하기 전에 최소 시스템 요구 사항이 충족되었는지 확인합니다. 또한, 지원되는 운영 체제가 설치되어 있는지 확인합니다. 자세한 내용은 Dell.com/support/manuals에서 *Dell PowerVault MD34xx/38xx 시리즈 지원 매트릭스*를 참조하십시오.

관리 스테이션 요구사항

관리 스테이션에서는 MDSM을 사용하여 네트워크에서 스토리지 어레이를 구성하고 관리합니다. 관리 스테이션 요구 사항을 보려면 dell.com/powervaultmanuals에서 *Dell PowerVault MD34xx/38xx 시리즈 지원 매트릭스*를 참조하십시오.

스토리지 어레이 소개

스토리지 어레이에는 실제 디스크, RAID 컨트롤러 모듈, 팬, 전원 공급 장치 등 다양한 하드웨어 구성 요소가 인클로저 안에 포함되어 있습니다. 실제 디스크는 RAID 컨트롤러 모듈을 통해 액세스합니다.

스토리지 어레이에 연결된 하나 이상의 호스트 서버가 스토리지 어레이의 데이터에 액세스할 수 있습니다. 경로 하나가 손실되어도(예: 호스트 서버 포트의 오류를 통해) 스토리지 어레이의 데이터에 액세스할 수 없게 되는 일을 방지하기 위해 호스트와 스토리지 사이에서 여러 실제 경로를 설정할 수도 있습니다.

스토리지 배열은 다음을 실행 중인 MDSM에 의해 관리됩니다:

- 호스트 서버 – 호스트 서버 시스템에서 MDSM 및 스토리지 어레이는 대역 내 또는 대역 외 연결을 사용하여 관리 요청 및 이벤트 정보를 전달합니다.
- 관리 스테이션 – 관리 스테이션에서 MDSM은 스토리지 어레이 관리 포트에 대한 이더넷 연결이나 호스트 서버에 대한 이더넷 연결을 통해 스토리지 어레이와 통신합니다. 이더넷 연결은 관리 스테이션과 스토리지 어레이 간에 관리 정보를 전달합니다.


MDSM을 사용하면 스토리지 어레이의 실제 디스크를 디스크 그룹 또는 동적 디스크 그룹이라는 논리적 구성 요소로 구성한 다음 디스크 그룹을 가상 디스크로 분리할 수 있습니다. 디스크 그룹은 스토리지 어레이의 구성되지 않은 용량에서 생성되고, 가상 디스크는 디스크 그룹의 여유 용량에서 생성됩니다.

구성되지 않은 용량은 디스크 그룹에 아직 할당되지 않은 실제 디스크로 이루어져 있습니다. 구성되지 않은 용량을 사용하여 가상 디스크를 생성하면 디스크 그룹 또는 동적 디스크 그룹이 자동으로 생성됩니다. 디스크 그룹에서 가상 디스크만 삭제해도 디스크 그룹 역시 삭제됩니다. 여유 용량은 가상 디스크에 할당되지 않은 디스크 그룹의 공간입니다.

데이터는 RAID 기술을 사용하여 스토리지 어레이의 실제 디스크에 기록됩니다. RAID수준은 실제 디스크에 데이터가 기록되는 방식을 정의합니다. RAID 수준이 다르면 액세스 가능성, 중복성, 용량도 달라집니다. 스토리지 어레이의 각 디스크 그룹과 가상 디스크에 대해 지정된 RAID 수준을 설정할 수 있습니다.

스토리지 해결방법에서 RAID 사용 및 데이터 관리에 관한 자세한 내용은 dell.com/support/manuals에서 *사용 설명서*를 참조하십시오.

관련 설명서

-  **노트:** 모든 PowerVault 설명서를 보려면 dell.com/support/manuals로 이동한 후 시스템 서비스 태그를 입력하여 시스템 설명서를 가져오십시오.
-  **노트:** 모든 Dell OpenManage 설명서를 보려면 dell.com/openmanagemanuals로 이동하십시오.
-  **노트:** 모든 스토리지 컨트롤러 설명서를 보려면 Dell.com/storagecontrollermanuals로 이동하십시오.

제품 설명서는 다음과 같습니다.

- *Dell PowerVault MD3800i 및 MD3820i 스토리지 어레이 시작 안내서* - 시스템 기능, 시스템 설정 및 기술 사양에 대한 개요를 제공합니다. 이 문서는 시스템과 함께 제공됩니다.
- *Dell PowerVault MD3800i 및 MD3820i 스토리지 어레이 사용 설명서* - 시스템 기능에 대한 정보를 제공하고 시스템의 문제를 해결하는 방법 및 시스템 구성 요소를 설치하거나 교체하는 방법에 대해 설명합니다.
- *랙 설치 지침* - 시스템을 랙에 설치하는 방법을 설명합니다. 또한 이 설명서는 랙 솔루션과 함께 제공됩니다.
- *Dell PowerVault MD 시리즈 스토리지 어레이 관리자 안내서* - MDSM GUI를 사용한 시스템 구성 및 관리에 대한 정보를 제공합니다.
- *Dell PowerVault MD34XX/38XX 시리즈 스토리지 어레이 CLI 안내서* - MDSM CLI를 사용한 시스템 구성 및 관리에 대한 정보를 제공합니다.
- *Dell PowerVault MD3800i 및 MD3820i 스토리지 어레이 배포 안내서* - SAN 아키텍처에서 스토리지 시스템 배포에 대한 정보를 제공합니다.
- *Dell PowerVault MD34/38 시리즈 지원 매트릭스* - 스토리지 어레이의 소프트웨어 및 하드웨어 호환성 매트릭스에 대한 정보를 제공합니다.

하드웨어 설치

이 안내서를 사용하기 전에 다음 문서의 지시 사항을 검토하십시오.

- *시작 안내서* - 스토리지 어레이와 함께 제공되는 *시작 안내서*는 시스템의 최초 설정을 구성하기 위한 정보를 제공합니다.
- *소유자 매뉴얼* - *소유자 매뉴얼*은 스토리지 솔루션을 설정하는 중요한 개념에 대한 정보를 제공합니다. Dell.com/support/manuals에서 *소유자 매뉴얼*을 참조하십시오.


스토리지 구성 계획

스토리지 어레이를 설치하기 전에 다음 사항을 고려하십시오.

- 데이터 스토리지 요구 사항과 관리 요구 사항을 평가합니다.
- 가용성 요구 사항을 계산합니다.
- 매일 부분 백업과 함께 매주 전체 백업과 같이 백업의 빈도와 수준을 결정합니다.
- 스토리지 어레이 옵션을 고려합니다(예: 암호 보호 및 오류 상태에 대한 전자 메일 경고 알림).
- 데이터 구성 계획에 따라 가상 디스크 및 디스크 그룹 또는 동적 디스크 그룹의 구성을 설계하십시오. 예를 들어, 인벤토리에 가상 디스크 1개를 사용하고, 두 번째는 금융 및 세금 정보에 사용하고, 세 번째는 고객 정보에 사용합니다.
- 실패한 실제 디스크를 자동으로 대체하는 핫 스페어를 위한 공간을 허용할지 여부를 결정합니다.

스토리지 어레이 연결

스토리지 어레이는 2개의 핫스왑 가능한 RAID 컨트롤러 모듈을 사용하여 호스트에 연결됩니다. RAID 컨트롤러 모듈은 RAID 컨트롤러 모듈 0 및 RAID 컨트롤러 모듈 1로 구분됩니다.

 **노트:** 컨트롤러의 모든 부품에 대한 자세한 설명은 사용 설명서를 참조하십시오.

각 컨트롤러의 포트 기능은 아래에 설명되어 있습니다.

- 10gbps iSCSI 호스트 포트(2개) - 호스트 서버를 스토리지 어레이에 연결할 수 있습니다.
- 12gbps SAS 호스트 포트(2개) - 호스트 서버를 스토리지 어레이에 연결할 수 있습니다.
- 16gbps 이더넷 관리(MGMT) 포트(1개) - 관리 포트를 사용하면 스토리지 어레이의 대역 외 관리를 수행할 수 있습니다.
- 예비 이더넷 포트(1개) - 예비
- SAS 확장 포트(2개) - 추가 스토리지 용량을 위해 선택사양 PowerVault MD1200 시리즈 확장 인클로저에 스토리지 어레이를 연결할 수 있습니다. 한 번에 하나의 SAS OUT 확장 포트만 사용할 수 있으며, 권장되는 확장 포트는 0입니다.

각 PowerVault MD3800i 및 MD3820i 시리즈 스토리지 어레이는 최대 120개(프리미엄 기능 활성화를 사용하여 활성화한 경우 192개) 슬롯으로 확장할 수 있습니다.

스토리지 어레이의 케이블 연결

iSCSI 인터페이스를 사용하면 다양한 호스트-컨트롤러 간 구성이 가능합니다. 이 장의 그림은 다음 범주에 따라 그룹화되었습니다.

- 직접 연결 구성(이더넷 스위치를 사용하지 않음)
- 네트워크 연결(SAN) 구성(이더넷 스위치를 사용함)
- 모든 프로토콜을 사용하는 혼합 구성

중복 및 비중복 구성

비중복 구성은 호스트에서 스토리지 어레이까지 하나의 데이터 경로만 제공하는 구성입니다. 이러한 유형의 구성은 중요하지 않은 데이터 스토리지에만 권장됩니다. 결함이 있거나 제거된 케이블 또는 결함이 있거나 제거된 RAID 컨트롤러 모듈의 경로 오류로 인해 스토리지 어레이의 스토리지에 대한 호스트 액세스 권한이 손실됩니다.

중복성은 호스트와 스토리지 어레이 사이에 별도의 데이터 경로를 설치하여 설정됩니다. 각 경로는 스토리지 어레이에 설치된 2개의 RAID 컨트롤러 모듈 중 하나에 연결됩니다. 중복성은 경로 오류 발생 시 호스트가 데이터에 대한 액세스 권한을 손실하지 않도록 보호합니다. 이는 두 RAID 컨트롤러 모듈에서 모두 스토리지 어레이에 있는 모든 디스크에 액세스할 수 있기 때문입니다.

직접 연결 구성

호스트 서버의 이더넷 포트를 스토리지 어레이 RAID 컨트롤러 모듈 iSCSI 포트에 직접 연결할 수 있습니다.

단일 경로 데이터 구성

단일 경로 구성을 사용하면 이기종 호스트 그룹을 단일 실제 이더넷 포트를 통해 스토리지 어레이에 연결할 수 있습니다. 포트가 하나뿐이기 때문에 각 iSCSI 포트가 여러 개의 연결을 지원하지더라도 중복성이 없습니다. 이 구성은 단일 컨트롤러와 이중 컨트롤러 모드에 모두 지원됩니다.

아래 그림은 단일 경로 데이터 구성을 사용한 RAID 컨트롤러 모듈에 대한 비중복 케이블 연결 구성을 보여줍니다.

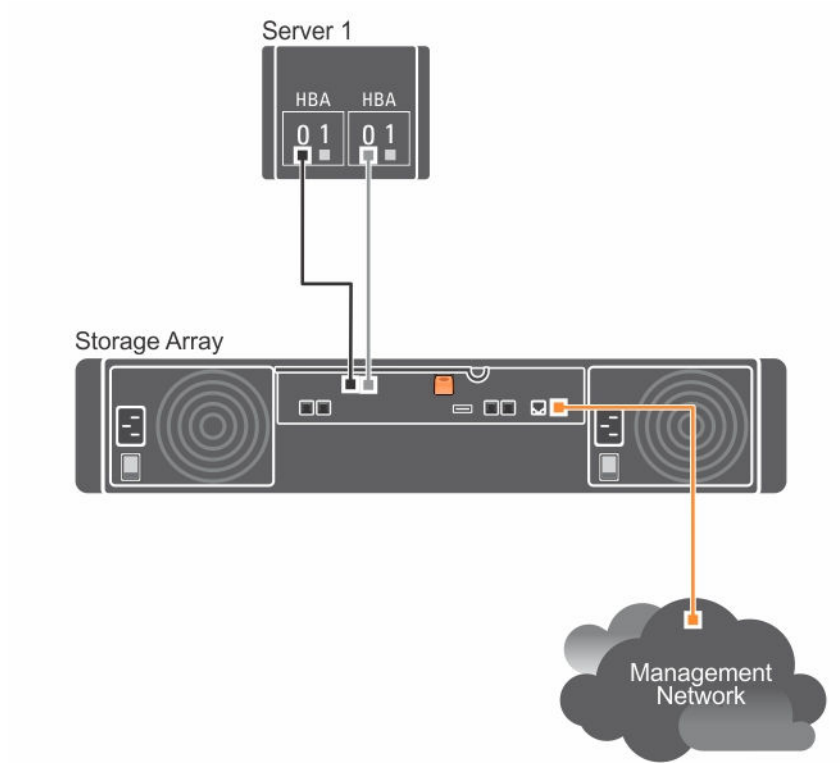


그림 1. 단일 컨트롤러에 연결된 1개의 호스트

다음 그림은 데이터 경로가 하나인 이중 컨트롤러 어레이 구성에서 지원되는 4개의 독립 실행형 호스트를 보여 줍니다.

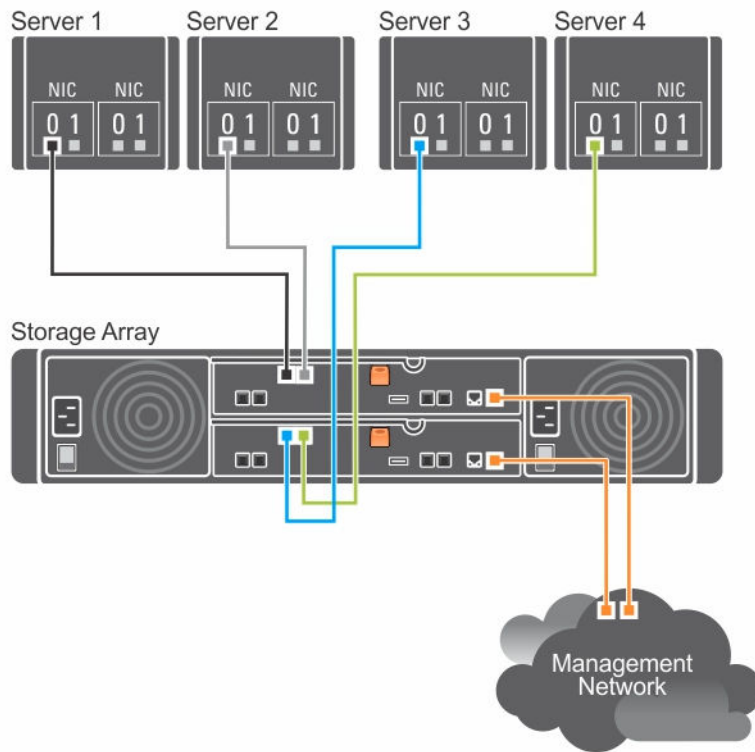


그림 2. 각 1개의 HBA를 사용한 이중 컨트롤러 구성의 4개의 호스트

이중 경로 데이터 구성

다음 그림에서는 최대 2개의 서버가 RAID 컨트롤러 모듈에 직접 연결되어 있습니다. 호스트 서버에 어레이에 대한 두 번째 이더넷 연결이 있는 경우 어레이의 두 번째 컨트롤러에 있는 iSCSI 포트에 연결할 수 있습니다. 이 구성에서는 각 호스트에 대한 별도의 실제 디스크 2개를 허용하여 둘 중 하나의 경로가 실패할 경우에도 중복성을 보장하므로 가용성이 향상됩니다.

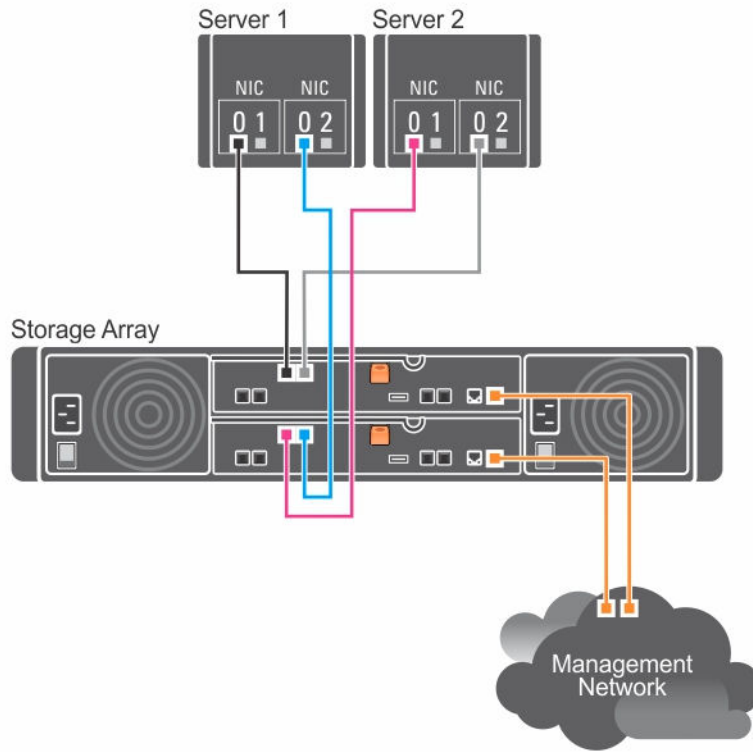


그림 3. 2개의 컨트롤러에 연결된 2개의 호스트

다음 그림에서 최대 2개의 클러스터 노드가 2개의 RAID 컨트롤러 모듈에 직접 연결되어 있습니다. 각 클러스터 노드에 중복 경로가 있기 때문에 하나의 경로가 손실되어도 대체 경로를 통해 계속해서 스토리지 어레이에 액세스할 수 있습니다.

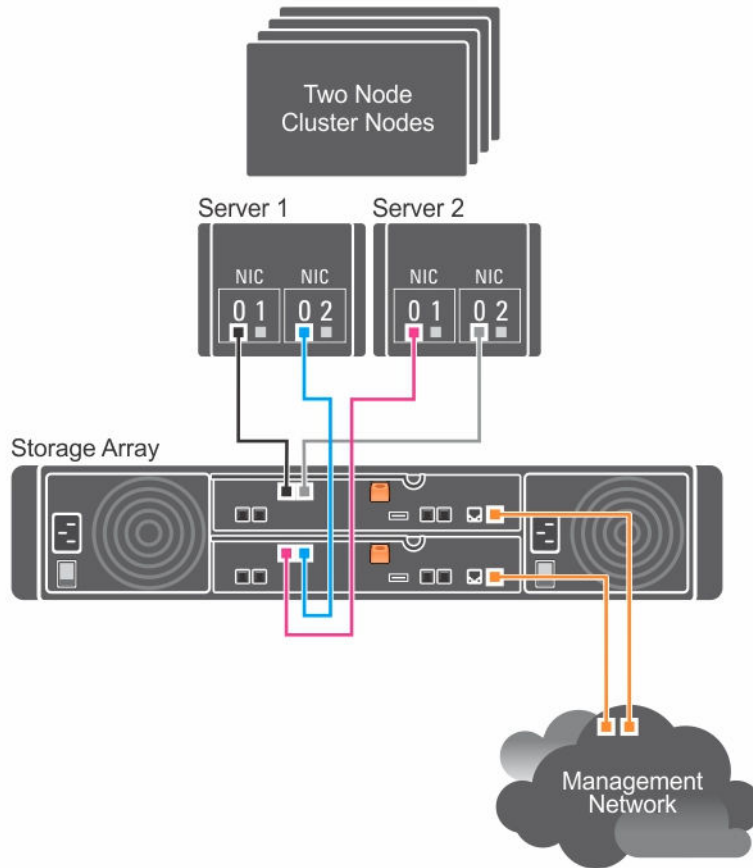


그림 4. 이중 컨트롤러 구성에 연결된 2개의 호스트

네트워크 연결 구성

업계 표준 10G 또는 이더넷 스위치를 통해 호스트 서버를 RAID 컨트롤러 모듈 iSCSI 포트에 연결할 수도 있습니다. 이더넷 스위치를 사용하는 iSCSI 구성을 종종 IP SAN이라고 합니다. IP SAN을 사용하면 PowerVault MD3800i 및 MD3820i 시리즈 스토리지 어레이가 동시에 최대 64개의 호스트를 지원할 수 있습니다. 이 구성은 단일 또는 이중 경로 데이터 구성과 단일 또는 이중 컨트롤러 모듈을 지원합니다.

다음 그림은 네트워크를 통해 이중 RAID 컨트롤러 모듈 구성에 연결된 최대 64개의 독립 실행형 서버(여러 세션 사용)를 보여 줍니다. 네트워크에 대해 두 번째 이더넷 연결이 있는 호스트를 사용하면 각 호스트에 대해 별도의 실제 경로 2개가 허용되므로 경로 중 하나에 오류가 발생할 경우 중복성이 보장됩니다. 중복성 개선을 위해 2개의 스위치를 사용하는 것이 좋습니다. 그러나 단일 스위치 구성도 지원됩니다.

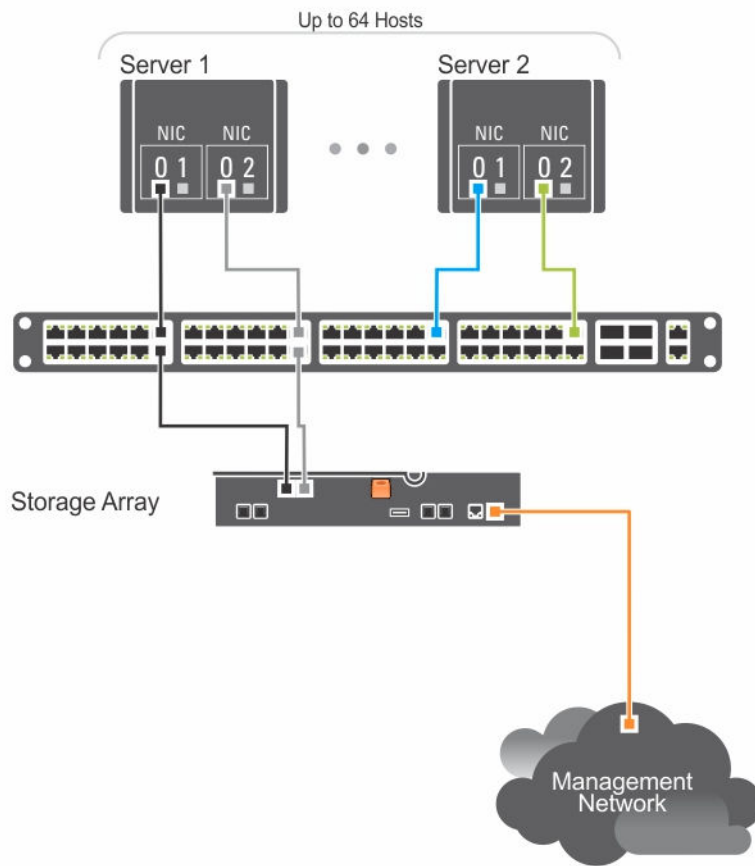


그림 5 . 단일 RAID 컨트롤러에 연결된 64개의 서버

다음 그림은 이중 RAID 컨트롤러 모듈 구성에 같은 수의 호스트가 어떻게 비슷하게 연결될 수 있는지 보여줍니다.

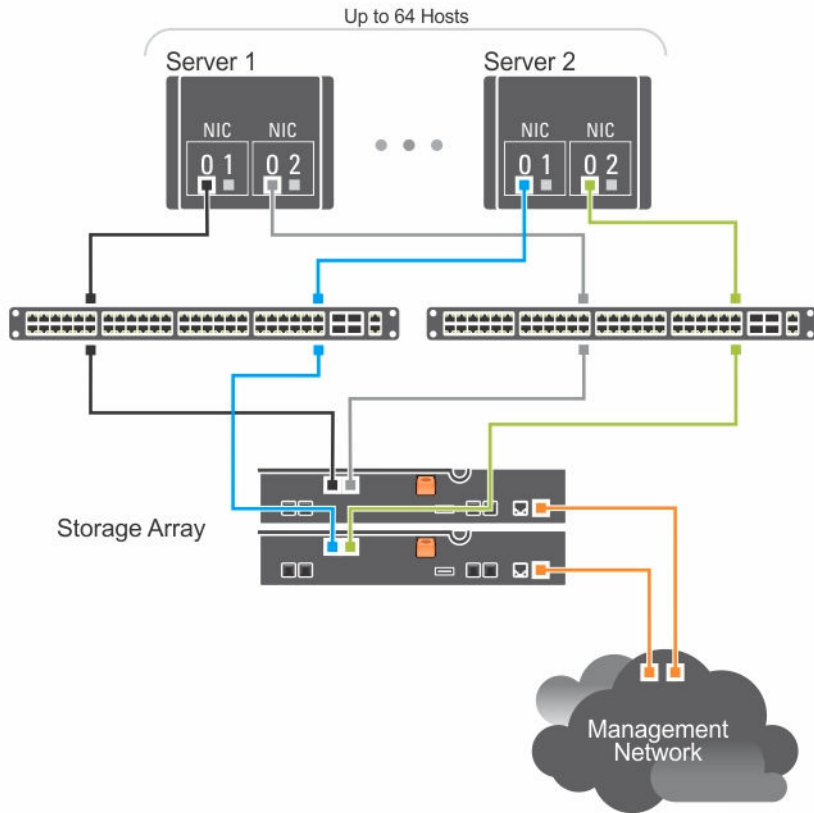


그림 6. 2개의 RAID 컨트롤러에 연결된 64개의 서버

다음 그림은 10G 집계 체계를 사용하여 네트워크를 통해 단일 RAID 컨트롤러 모듈에 연결된 최대 64개의 독립 실행형 서버(여러 세션 사용)를 보여줍니다. 서버의 NIC는 0G NIC이며 업링크 포트는 10G입니다. 네트워크에 대해 두 번째 이더넷 연결이 있는 호스트를 사용하면 각 호스트에 대해 별도의 실제 경로 2개가 허용되므로 경로 중 하나에 오류가 발생할 경우 중복성이 보장됩니다. 중복성 개선을 위해 2개의 스위치를 사용하는 것이 좋습니다. 그러나 단일 스위치 구성도 지원됩니다.

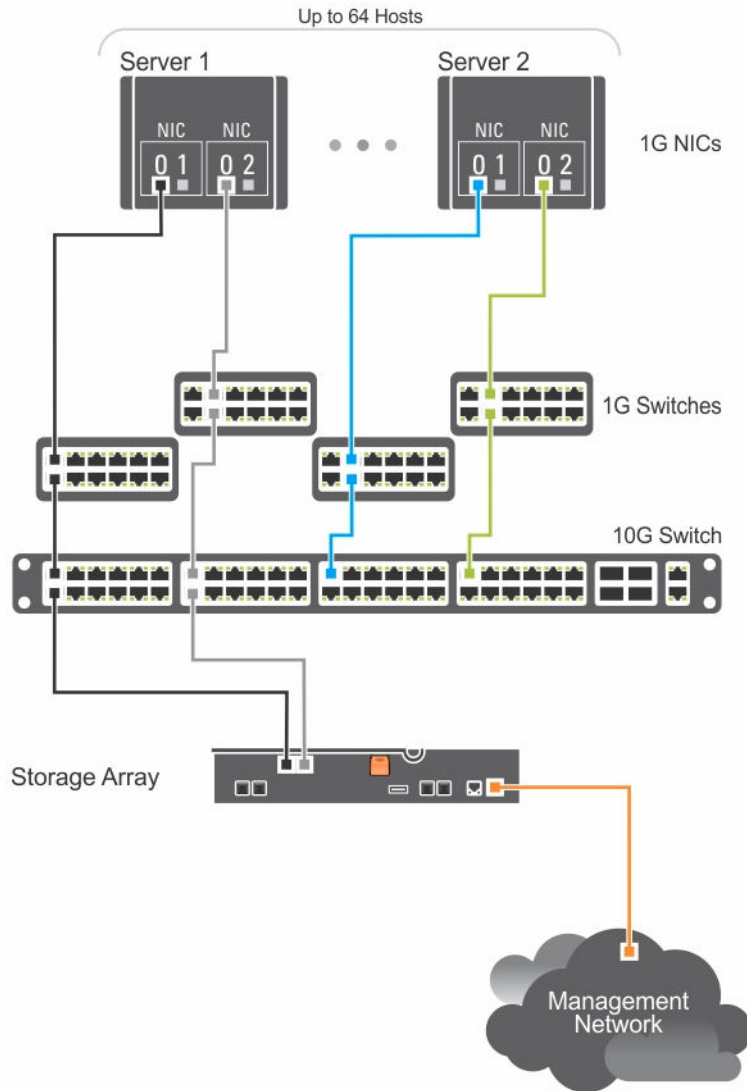


그림 7. 단일 RAID 컨트롤러에 연결된 64개의 서버

다음 그림은 이중 RAID 컨트롤러 모듈 구성에 같은 수의 호스트가 어떻게 비슷하게 연결될 수 있는지 보여줍니다. 이 구성에서 스위치 오류 발생 시 하드웨어 중복성이 달성됩니다.

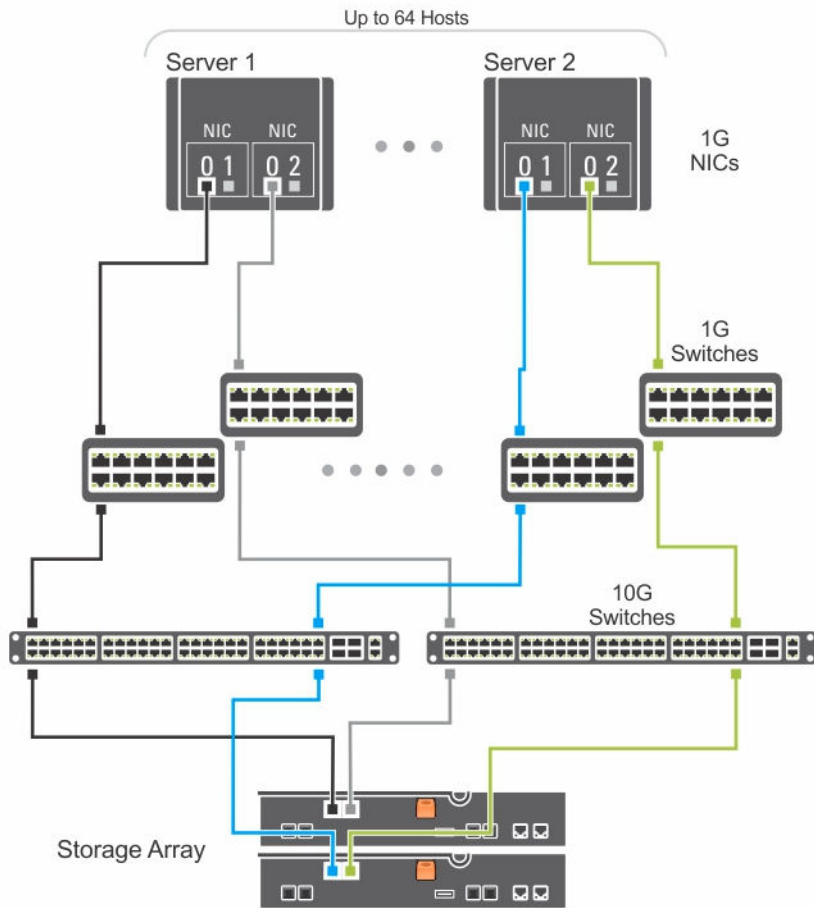


그림 8. 2개의 RAID 컨트롤러에 연결된 64개의 서버

혼합 환경

다음 그림은 혼합 환경을 보여줍니다. SAS를 사용한 1개의 호스트의 직접 연결과 iSCSI 또는 IPSAN을 사용하는 다른 호스트 연결입니다.

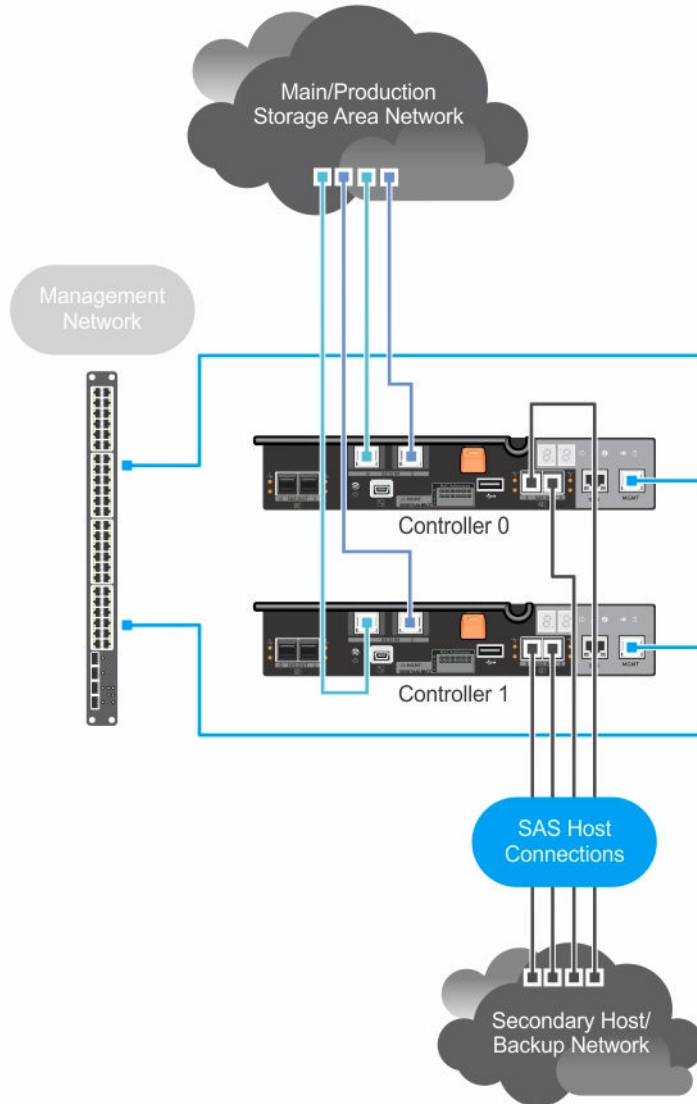



그림 9. 2개의 컨트롤러에 대한 혼합 환경 케이블 연결

 **노트:** PowerVault MD3800i 및 MD3820i 스토리지 어레이에서 SAS 호스트 포트가 보조 호스트 또는 백업 네트워크에 연결되어 있는 것이 좋습니다.

원격 복제

원격 복제는 스토리지 어레이 간 온라인 실시간 데이터 복제를 제공하는 스토리지 어레이 프리미엄 기능입니다. 아래 그림은 원격 복제 환경을 설정하는 방법의 예제를 보여줍니다. 원격 복제에 대한 자세한 내용은 dell.com/support에서 AD 관리자 안내서를 참조하십시오.

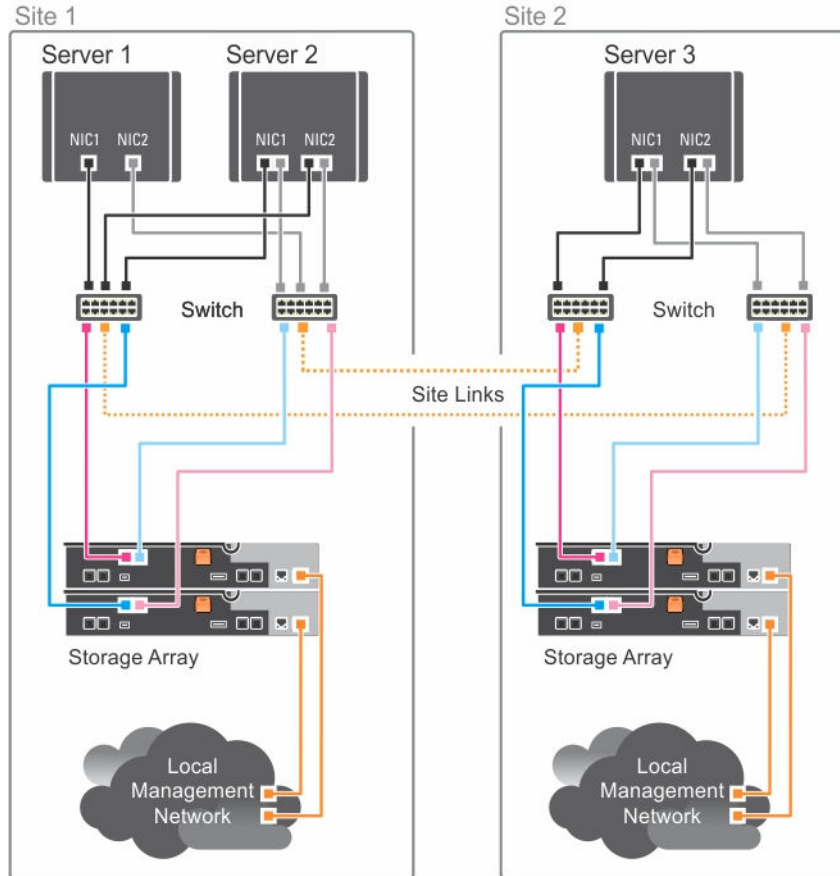


그림 10. 원격 복제 케이블 연결 예제

PowerVault MD1200 시리즈 확장 인클로저를 케이블로 연결

PowerVault MD1200 시리즈 확장 인클로저를 추가하면 PowerVault MD3800i 및 MD3820i 시리즈 스토리지 어레이의 용량을 확장할 수 있습니다. 최대 7개의 확장 인클로저를 사용하여 실제 디스크 풀을 최대 120개(또는 프리미엄 기능 활성화를 사용하여 활성화한 경우 192개)의 실제 디스크로 확장할 수 있습니다.

노트: MD1200 확장 인클로저를 MD Series RAID 스토리지 어레이에 연결하려면 여기에 나타난 다이어그램을 참조하십시오.

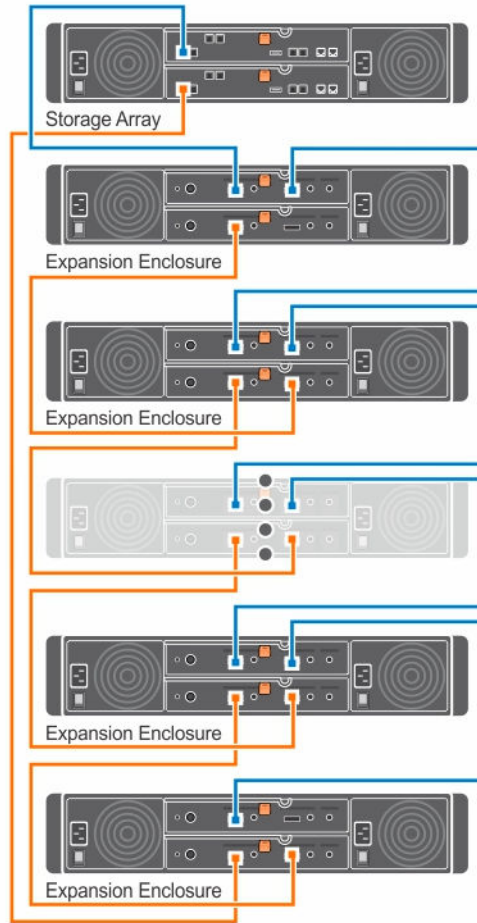


그림 11. 단일 확장 케이블 연결 다이어그램

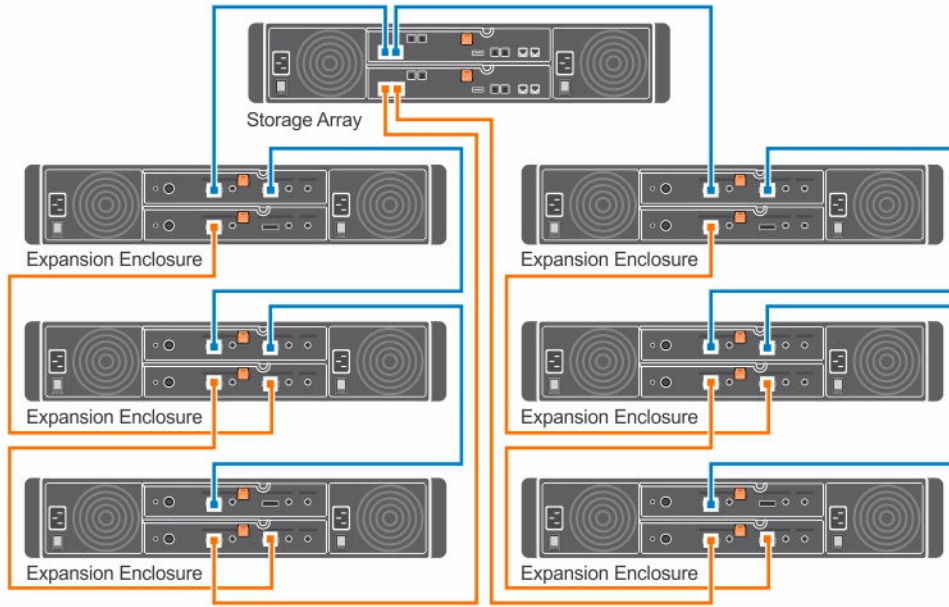


그림 12. 이중 확장 케이블 연결 다이어그램

이전에 구성된 PowerVault MD1200 시리즈 확장 인클로저로 확장

확장 인클로저가 직접 연결되었거나 Dell PowerEdge RAID 컨트롤러(PERC) H800 어댑터로 구성되어 있는 경우 이 절차를 사용합니다. PERC H800 어댑터에서 만들어진 가상 디스크의 데이터는 스토리지 어레이나 스토리지 어레이에 연결된 확장 인클로저에 직접 마이그레이션할 수 없습니다.

△ 주의: 이전에 PERC H800 어댑터에 연결한 PowerVault MD1200 시리즈 확장 인클로저가 PowerVault MD34xx/MD38xx 시리즈 스토리지 어레이에 대한 확장 인클로저로 사용된 경우, 확장 인클로저의 실제 디스크가 다시 초기화되고 데이터가 손실됩니다. 확장을 시도하기 전에 확장 인클로저에 있는 모든 데이터를 백업해야 합니다.

1. 확장 인클로저에 있는 모든 데이터를 백업합니다.
2. 인클로저가 PERC H800 RAID 컨트롤러에 계속 연결된 상태에서 확장 인클로저 펌웨어를 Dell.com/support에서 사용 가능한 최신 버전으로 업그레이드합니다.
Windows 시스템 사용자는 **DUP.exe** 패키지를 참조할 수 있으며, Linux 커널 사용자는 **DUP.bin** 패키지를 참조할 수 있습니다.
3. 확장 인클로저를 추가하기 전에 스토리지 어레이 소프트웨어가 설치되어 있고 최신 상태인지 확인합니다. 자세한 내용은 dell.com/support/manuals의 *Dell PowerVault MD34xx/MD38xx 지원 매트릭스*를 참조하십시오.
 - a. PowerVault MD 시리즈 자원 매체에 포함된 소프트웨어 및 드라이버 패키지를 설치합니다. 소프트웨어 설치에 대한 내용은 "PowerVault MD 스토리지 소프트웨어 설치" 주제를 참조하십시오.
 - b. 스토리지 어레이 RAID 컨트롤러 모듈 펌웨어 및 NVSRAM을 dell.com/support에서 사용 가능한 최신 버전으로 업데이트합니다.
 - c. MDSM을 사용하여 **Tools(도구) → Upgrade RAID Controller Module Firmware(RAID 컨트롤러 모듈 펌웨어) → EMW(Enterprise Management Window)**를 클릭합니다.
4. 모든 I/O를 중지하고 시스템과 연결된 장치를 끕니다.
 - a. 스토리지 배열에 대한 모든 I/O를 중지하고 스토리지 배열에 연결된 관련 호스트 시스템을 끕니다.
 - b. 스토리지 어레이의 전원을 끕니다.
 - c. 관련 시스템에서 확장 인클로저의 전원을 끕니다.

5. 스토리지 어레이에 확장 인클로저를 연결합니다.
 - a. MD 1200 시리즈 확장 인클로저의 SASOUT Port 0에 연결된 지원되는 SAS 케이블의 MiniSASHD 단부를 연결합니다.
 - b. SAS 케이블의 다른쪽 단부를 MD1200 시리즈 확장 인클로저의 IN포트에 연결합니다.
6. 연결된 장치를 켭니다.
 - a. 확장 인클로저를 켭니다. 인클로저 상태 LED가 연한 파란색이 될 때까지 기다립니다.
 - b. 스토리지 어레이의 전원을 켜고 상태 LED에 장치가 준비되었다고 표시될 때까지 기다립니다.
 - 상태 LED가 황색으로 켜져 있으면 스토리지 어레이가 아직 온라인 상태로 전환 중에 있는 것입니다.
 - 상태 LED가 황색으로 깜박이면 MDSM을 사용하여 볼 수 있는 오류가 있다는 뜻입니다.
 - 상태 LED가 파란색으로 켜져 있으면 스토리지 어레이가 준비 상태에 있는 것입니다.
 - c. 스토리지 어레이가 온라인 상태로 준비되면 연결된 모든 호스트 시스템의 전원을 켭니다.
7. PowerVault MD1200 시리즈 확장 인클로저를 스토리지 어레이의 확장 인클로저로 구성된 후 1단계에서 백업한 데이터를 복원합니다.
 확장 인클로저가 온라인 상태가 되면, 스토리지 어레이의 일부분으로 접근이 가능합니다.

새 PowerVault MD1200 시리즈 확장 인클로저로 확장

PowerVault MD34xx/38xx 시리즈 스토리지 어레이에 새로운 PowerVault MD1200 시리즈 확장 인클로저를 연결하려면 다음을 수행합니다.

1. 확장 인클로저를 추가하기 전에 스토리지 어레이 소프트웨어가 설치되어 있고 최신 상태인지 확인합니다. 자세한 내용은 dell.com/support/manuals에서 *Dell PowerVault MD34xx/38xx 지원 매트릭스*를 참조하십시오.
 - a. PowerVault MD 시리즈 자원 매체에 포함된 소프트웨어 및 드라이버 패키지를 설치합니다. 소프트웨어 설치에 대한 내용은 "PowerVault MD 스토리지 소프트웨어 설치" 주제를 참조하십시오.
 - b. PowerVault MD1200 시리즈 확장 인클로저를 설정합니다. PowerVault MD1200 시리즈 확장 인클로저 설정에 대한 내용은 dell.com/support/manuals에서 *사용 설명서*를 참조하십시오.
 - c. MDSM을 사용하여 RAID 컨트롤러 모듈 펌웨어 및 NVSRAM을 dell.com/support/manuals에서 사용할 수 있는 최신 버전으로 업데이트합니다.
 - d. EMW(Enterprise Management Window)에서 **Tools(도구) → Upgrade RAID Controller Module Firmware(RAID 컨트롤러 모듈 펌웨어 업그레이드)**를 클릭합니다.
2. I/O를 중지하고 모든 시스템을 끕니다.
 - a. 스토리지 어레이에 대한 모든 I/O를 중지하고 스토리지 어레이에 연결된 관련 호스트 시스템의 전원을 끕니다.
 - b. 스토리지 어레이의 전원을 끕니다.
 - c. 영향 받는 시스템의 모든 확장 인클로저를 끕니다.
3. 스토리지 어레이에 확장 인클로저를 연결합니다.
 - a. MD 1200 시리즈 확장 인클로저의 SASOUT Port 0에 연결된 지원되는 SAS 케이블의 MiniSASHD 단부를 연결합니다.
 - b. SAS 케이블의 다른쪽 단부를 MD1200 시리즈 확장 인클로저의 IN포트에 연결합니다.
4. 연결된 장치를 켭니다.
 - a. 확장 인클로저를 켭니다. 인클로저 상태 LED가 연한 파란색이 될 때까지 기다립니다.
 - b. 스토리지 어레이의 전원을 켜고 상태 LED에 장치가 준비되었다고 표시될 때까지 기다립니다.
 - 상태 LED가 황색으로 켜져 있으면 스토리지 어레이가 아직 온라인 상태로 전환 중에 있는 것입니다.
 - 상태 LED가 황색으로 깜박이면 MDSM을 사용하여 볼 수 있는 오류가 있다는 뜻입니다.


- 상태 LED가 파란색으로 켜져 있으면 스토리지 어레이가 준비 상태에 있는 것입니다.
 - c. 스토리지 어레이가 온라인 상태로 준비되면 연결된 모든 호스트 시스템의 전원을 켭니다.
5. 오래된 경우, MDSM을 사용하여 연결된 확장 인클로저 펌웨어를 모두 업데이트합니다.
- a. EMW에서, 업데이트하고자 하는 인클로저를 선택하고 **Array Management Window(배열 관리 창)** (AMW)를 입력합니다.
 - b. **Advanced(고급)** → **Maintenance(유지 보수)** → **Download(다운로드)** → **EMM Firmware(EMM 펌웨어)**를 클릭합니다.
 - c. 연결된 확장 인클로저를 모두 동시에 업데이트하려면 **Select All(모두 선택)**을 선택합니다.

PowerVault MD 스토리지 소프트웨어 설치


Dell PowerVault MD 시리즈 자원 매체에는 Linux 및 Microsoft Windows 운영 체제에 대한 소프트웨어 및 드라이버가 포함되어 있습니다.

미디어의 루트에는 Linux 및 Windows 운영 체제에 적용 가능한 소프트웨어 변경 사항, 업데이트, 픽스, 패치 및 기타 중요한 데이터를 다루는 **readme.txt** 파일이 포함되어 있습니다. **readme.txt** 파일은 설명서에 액세스하기 위한 요구 사항, 미디어의 소프트웨어 버전에 관한 정보 및 소프트웨어 실행을 위한 시스템 요구 사항도 지정합니다.


Dell PowerVault 시스템용으로 지원되는 하드웨어와 소프트웨어에 대한 자세한 내용은 dell.com/support/manuals의 *Dell PowerVault MD34xx/38xx 시리즈 지원 매트릭스*를 참조하십시오.


 **노트:** Dell.com/support/manuals에 제공되는 모든 최신 업데이트를 설치하는 것이 좋습니다.

PowerVault MD 시리즈 자원 매체는 코어 소프트웨어, 프로바이더(providers) 및 유틸리티가 포함된 기능을 제공합니다. 코어 소프트웨어 기능에는 호스트 기반의 스토리지 에이전트, 다중경로 드라이버, 스토리지 어레이 솔루션의 구성, 관리, 모니터링에 사용되는 Modular Disk Storage Manager(모듈러 디스크 스토리지 관리자)(MDSM) 응용 프로그램이 포함됩니다. 프로바이더 기능에는 VDS(Microsoft Virtual Disk Service)와 VSS(Microsoft Volume Shadow-Copy Service) 프레임워크용 프로바이더가 포함됩니다.

 **노트:** Dell은 VSS 및 VDS 하드웨어 제공자를 더 이상 지원하지 않습니다. 반대에 대한 정보는 *Dell MD 시리즈 스토리지 어레이 정보 업데이트*를 참조하십시오. 지원되는 소프트웨어에 대한 정보는 Dell.com/powervaultmanuals에서 *Dell™ PowerVault™ MD Series Support Matrix*의 *지원되는 관리 소프트웨어*를 참조하십시오.

동적 호스트 구성 프로토콜(DHCP)을 사용하지 않는 경우, 관리 스테이션의 초기 구성 중에 스토리지 어레이의 기본 관리 포트(컨트롤러 0 MGMT(포트 1): 192.168.129.101 또는 컨트롤러 1 MGMT(포트 1): 192.168.129.102)와 같은 IP 서브넷에서 하나 이상의 네트워크 어댑터를 구성해야 합니다. 최초 구성 후, 관리 포트는 MDSM을 사용하여 구성되고 관리 스테이션의 IP 주소는 이전 설정으로 다시 변경할 수 있습니다.

 **노트:** 어레이당 2개의 관리 포트만 지원됩니다. 각 컨트롤러의 두 번째 포트는 예약됩니다.

 **노트:** Windows 또는 Linux 시스템에 소프트웨어를 설치하려면 관리 또는 루트 권한이 있어야 합니다.

PowerVault MD 시리즈 리소스 미디어는 다음과 같은 3가지 설치 방법을 제공합니다.

- **그래픽 설치(권장)** – 대부분의 사용자에게 권장되는 설치 절차입니다. 설치 프로그램은 어떤 구성 요소가 설치되는지 사용자가 지정할 수 있는 그래픽 마법사 중심 인터페이스를 제공합니다.
- **콘솔 설치** – 이 설치 절차는 지원되는 Linux 플랫폼에 X-Window 환경을 설치하기를 원치 않는 Linux 사용자에게 유용합니다.
- **자동 설치** – 이 설치 절차는 스크립트 설치를 구성하는 것을 선호하는 사용자에게 유용합니다.

모듈식 디스크 구성 유틸리티

PowerVault MDCU(MD 구성 유틸리티)는 관리 및 iSCSI 호스트 포트를 구성하고 iSCSI 모듈식 디스크 스토리지 어레이를 위한 세션을 생성하기 위한 통합 방식을 제공하는 유틸리티입니다. 스토리지 어레이에 연결된 각 호스트 서버에서 iSCSI를 구성하려면 PowerVault MDCU를 사용하는 것이 좋습니다.


그래픽 설치(권장)

PowerVault MD Storage Manager 소프트웨어는 스토리지 어레이를 구성, 관리, 모니터링합니다. MDCU(MD 구성 유틸리티)는 관리 및 iSCSI 호스트 포트를 구성하고 iSCSI 모듈식 디스크 스토리지 어레이를 위해 세션을 생성하기 위한 통합 방식을 제공하는 유틸리티입니다. 스토리지 어레이에 연결된 각 호스트 서버에서 iSCSI를 구성하려면 MDCU를 사용하는 것이 좋습니다. MD 스토리지 소프트웨어를 설치하려면 다음과 같이 하십시오.

1. PowerVault MD 시리즈 리소스 미디어를 삽입합니다.

운영 체제에 따라 설치 프로그램이 자동으로 실행될 수 있습니다. 설치 프로그램이 자동으로 실행되지 않으면 설치 미디어의 루트 디렉터리(또는 다운로드한 설치 프로그램 이미지)로 이동하고

md_launcher.exe 파일을 실행합니다. Linux 기반 시스템의 경우 리소스 미디어의 루트로 이동하고 자동 실행 파일을 실행합니다.

 **노트:** 기본적으로 Red Hat Enterprise Linux는 실행 파일을 실행할 수 없는 **-noexec** 탑재 옵션을 사용하여 리소스 미디어를 탑재합니다. 이 설정을 변경하려면 설치 미디어의 루트 디렉터리에서 **추가 정보** 파일을 참조하십시오.


2. **Install MD Storage Software(MD Storage 소프트웨어 설치)**를 선택합니다.

3. 라이선스 계약을 읽고 동의합니다.

4. **Install Set(설치 세트)** 드롭다운 메뉴에서 다음의 설치 옵션 중 하나를 선택합니다.

- Full (전체 (권장)) – MD Storage Manager(클라이언트) 소프트웨어, 호스트 기반 스토리지 에이전트, 다중 경로 드라이버 및 하드웨어 제공자를 설치합니다.
- Host Only(호스트만) – 호스트 기반 스토리지 에이전트와 다중경로 드라이버를 설치합니다.
- Management(관리) – 관리 소프트웨어 및 하드웨어 제공자를 설치합니다.
- Custom(사용자 정의) – 특정 구성 요소를 선택할 수 있습니다.

5. 호스트 서버가 다시 부팅되면 이벤트 모니터 서비스를 자동으로 시작할 것인지 또는 수동으로 시작할 것인지 여부를 선택합니다.

 **노트:** 이 옵션은 Windows 클라이언트 소프트웨어 설치에만 적용 가능합니다.

6. 설치 위치를 확인하고 **Install(설치)**를 선택합니다.

7. 메시지가 나타나면 설치가 완료된 후 호스트 서버를 다시 부팅합니다.


8. 재부팅이 완료된 후, 설치 중에 자동 실행이 선택되지 않았을 경우 MDCU를 수동으로 실행합니다. 다음 방법 중 어느 것이나 사용할 수 있습니다.

- Windows 기반 운영 체제의 경우 **Start(시작)** → **Dell** → **Modular Disk Configuration Utility(모듈러 디스크 구성 유틸리티)**를 클릭합니다.
- Linux 기반 운영 체제의 경우 바탕 화면에서 **Modular Disk Configuration Utility(모듈러 디스크 구성 유틸리티)** 아이콘을 두 번 클릭합니다.


9. MDCU를 사용하여 iSCSI 초기자를 설정합니다.

10. MD Storage Manager(MD 스토리지 관리자)를 시작하고 어레이를 검색합니다.


11. 해당되는 경우 스토리지 어레이와 함께 구입한 프리미엄 기능을 활성화하십시오. 프리미엄 기능을 구입한 경우에는 스토리지 어레이와 함께 제공된 인쇄된 활성화 카드를 참조하십시오.

 **노트:** MD Storage Manager 설치 프로그램이 자동으로 필요한 드라이버, 펌웨어 및 운영 체제 패치/핫픽스를 설치하여 스토리지 어레이를 작동합니다. 이러한 드라이버와 펌웨어는 dell.com/support에도 제공됩니다. 또한 특정 스토리지 어레이에 필요한 추가 설정 및/또는 소프트웨어는 dell.com/support/manuals의 Dell PowerVault MD34xx/38xx 시리즈 지원 매트릭스를 참조하십시오.

콘솔 설치

 **노트:** 콘솔 설치의 그래픽 환경을 실행 중이지 않은 Linux 시스템에만 적용됩니다.

리소스 미디어의 루트에 있는 자동 실행 스크립트는 실행 중인 그래픽 환경이 없는 경우를 감지하여 텍스트 기반 모드에서 설치 프로그램을 자동으로 시작합니다. 이 모드에서는 MDCU 고유 옵션을 제외하고 그래픽 설치와 동일한 옵션을 제공합니다. MDCU를 사용하려면 그래픽 환경을 작동해야 합니다.

 **노트:** 콘솔 모드 설치 프로그램은 MDCU를 설치하는 옵션을 제공합니다. 그러나 MDCU를 이용하려면 그래픽 환경이 필요합니다.


자동 설치

Windows 시스템에서 자동 설치

Windows 시스템에서 자동 설치를 실행하려면 다음 단계를 따르십시오.

1. 설치 미디어의 `/windows` 폴더에 있는 `custom_silent.properties` 파일 또는 이미지를 호스트 서버의 쓰기 가능한 위치로 복사합니다.
2. `custom_silent.properties` 파일을 수정하여 사용할 기능, 모델 및 설치 옵션을 반영합니다. 그런 다음 파일을 저장합니다.
3. `custom_silent.properties` 파일이 특정 설치를 반영하도록 수정되면 `mdss_install.exe -f <host_server_path>\ custom_silent.properties` 명령을 실행하여 자동 설치를 시작합니다.

Linux 시스템에서 자동 설치

 **노트:** Red Hat Enterprise Linux 6 운영 체제의 경우 루트 디렉터리에서 `# md_prereq_install.sh` 스크립트를 실행하여 필수 패키지를 설치합니다.

1. 설치 미디어의 `/linux` 폴더에 있는 `custom_silent.properties` 파일 또는 이미지를 호스트 서버의 쓰기 가능한 위치로 복사합니다.
2. `custom_silent.properties` 파일을 수정하여 사용할 기능, 모델 및 설치 옵션을 반영합니다. 그런 다음 파일을 저장합니다.
3. `custom_silent.properties` 파일이 특정 설치를 반영하도록 수정되면 `mdss_install.bin -f <host_server_path>/ custom_silent.properties` 명령을 실행하여 자동 설치를 시작합니다.

프리미엄 기능 활성화(선택 사항)


프리미엄 기능을 주문한 경우 추가 기능을 설치하려면 프리미엄 기능 카드의 지시 사항을 따르십시오.

MD 스토리지 소프트웨어 업그레이드


이전 버전의 MDSM 응용프로그램에서 업그레이드하려면 이전 버전을 제거(MD Storage 소프트웨어 제거 섹션 참조)한 다음 이 장의 지침에 따라 새 버전을 설치하십시오.

설치 후 작업

처음으로 스토리지 어레이를 사용하기 전에 표시된 순서대로 초기 구성 작업을 완료하십시오. 이 작업은 MD Storage Manager를 사용하여 수행합니다.

 **노트:** DHCP(동적 호스트 구성 프로토콜)가 사용되지 않으면 스토리지 어레이와 동일한 실제 서브넷에서 관리 스테이션을 사용하여 초기 구성을 수행해야 합니다. 또한 초기 구성 중에 스토리지 어레이의 기본 관리 포트(컨트롤러 0 포트 0: 192.168.128.101, 컨트롤러 1 포트 1: 192.168.128.102)와 동일한 IP 서브넷에서 하나 이상의 네트워크 어댑터를 구성해야 합니다. 초기 구성 후에 관리 포트는 MD Storage Manager를 사용하여 구성되며, 관리 스테이션의 IP 주소를 다시 이전 설정으로 변경할 수 있습니다.

시작하기 전에

 **노트:** iSCSI 구성을 시작하기 전에 이 문서에 제공되는 IPv4 또는 IPv6 iSCSI 구성 워크시트를 작성하는 것이 좋습니다. [iSCSI 구성 워크시트](#)를 참조하십시오. 구성 단계를 시작하기 전에 네트워크에 대해 이러한 유형의 정보를 수집하면 프로세스를 보다 효율적으로 완료하는 데 도움이 됩니다.

iSCSI 구성 용어

표 1. iSCSI 구성에 사용되는 표준 용어

용어	정의
CHAP(Challenge Handshake Authentication Protocol)	호스트 서버와 스토리지 어레이에서 모두 iSCSI 데이터 포트의 사용을 제한하여 iSCSI 스토리지 시스템에 대한 액세스를 제어하는 데 사용되는 선택적 보안 프로토콜입니다. 지원되는 CHAP 인증 유형에 대한 자세한 내용은 CHAP 인증 이해 를 참조하십시오.
호스트 또는 호스트 서버	iSCSI 포트를 사용하여 스토리지 어레이에 연결된 서버
호스트 서버 포트	스토리지 어레이에 있는 iSCSI 포트(컨트롤러당 2개)
iSCSI 초기자	호스트 서버에 설치되어 호스트 서버와 스토리지 어레이 사이의 통신을 제어하는 iSCSI 관련 소프트웨어
iSCSI 호스트 포트	스토리지 어레이에 있는 iSCSI 포트(컨트롤러당 2개)
iSNS(Microsoft Internet Storage Naming Service)	일부 iSCSI 장치에서 사용하는 자동 검색, 관리 및 구성(Storage Naming Service) 도구
관리 스테이션	호스트 서버/스토리지 어레이 구성을 관리하는 시스템

용어	정의
스토리지 어레이	호스트 서버에서 사용하는 스토리지 데이터가 들어 있는 인클로저
대상	호스트 서버에 설치된 iSCSI 초기자로부터 요청을 받아 이에 응답하는 스토리지 어레이에 있는 iSCSI 포트
흐름 제어	데이터 전송을 일시적으로 중지하는 메커니즘

iSCSI 구성 워크시트

IPv4 Settings – Worksheet(IPv4 설정 – 워크시트) 및 IPv6 Settings – Worksheet(IPv6 설정 – 워크시트)는 구성을 계획하는 데 도움이 됩니다. 한곳에 호스트 서버 및 스토리지 어레이 IP 주소를 기록해 두면 설정을 보다 빠르고 효율적으로 구성할 수 있습니다.

[iSCSI에 맞게 네트워크를 구성하기 위한 지침](#)은 Microsoft Windows 및 Linux 환경 모두를 위한 일반적인 네트워크 설정 지침을 제공합니다. 워크시트를 작성하기 전에 이 지침을 검토하는 것이 좋습니다.

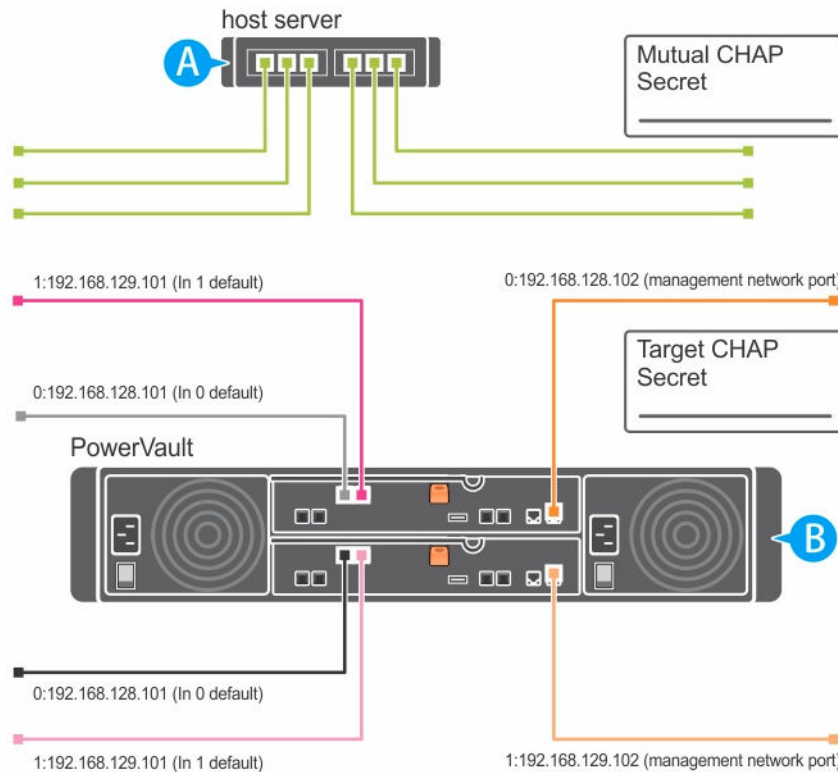


그림 13. IPv4 설정—워크시트

둘 이상의 호스트 서버에 대해 추가 공간이 필요한 경우 추가 시트를 사용하십시오.

표 2. A 정적 IP 주소 구성

고정 IP 주소(호스트 서버)	서브넷 (NIC마다 달라야 함)	기본 게이트웨이
iSCSI 포트 1	-----	-----
iSCSI 포트 2	-----	-----
관리 포트	-----	-----
관리 포트	-----	-----

표 3. B 정적 IP 주소 구성

B 정적 IP 주소(호스트 서버)	서브넷	기본 게이트웨이
iSCSI 컨트롤러 0, 입력 0	-----	-----
iSCSI 컨트롤러 0, 입력 1	-----	-----
관리 포트 cntrl 0	-----	-----
iSCSI 컨트롤러 1, 입력 0	-----	-----
iSCSI 컨트롤러 1, 입력 1	-----	-----
관리 포트 cntrl 1	-----	-----

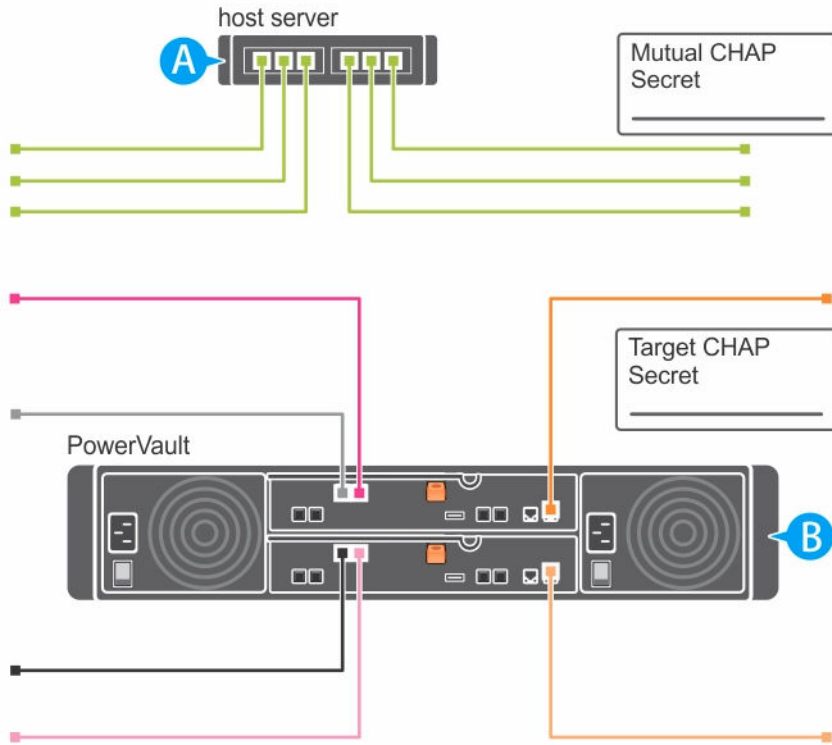


그림 14 . IPv6 설정—워크시트

둘 이상의 호스트 서버에 대해 추가 공간이 필요한 경우 추가 시트를 사용하십시오.

표 4. A 호스트 iSCSI 포트 1 및 2 설정

호스트 iSCSI 포트 1		호스트 iSCSI 포트 2	
링크 로컬 IP 주소	_____	링크 로컬 IP 주소	_____
라우팅 가능한 IP 주소	_____	라우팅 가능한 IP 주소	_____
서브넷 접두어	_____	서브넷 접두어	_____

표 5. 워크시트 설정

B 게이트웨이	_____	Gateway(게이트웨이)	_____
iSCSI 컨트롤러 0, 입력 0			
IP 주소	FE80 : 0000 : 0000 : 0000 : _____ : _____ : _____ : _____		
라우팅 가능한 IP 주소 1	_____ : _____ : _____ : _____ : _____ : _____ : _____ : _____		
라우팅 가능한 IP 주소 2	_____ : _____ : _____ : _____ : _____ : _____ : _____ : _____		
라우터 IP 주소	_____ : _____ : _____ : _____ : _____ : _____ : _____ : _____		
iSCSI 컨트롤러 0, 입력 1			

IP 주소 FE80 : 0000 : 0000 : 0000 : ____ : ____ : ____ : ____

라우팅 가능한 IP 주소 1 ____ : ____ : ____ : ____ : ____ : ____ : ____ : ____

라우팅 가능한 IP 주소 2 ____ : ____ : ____ : ____ : ____ : ____ : ____ : ____

라우터 IP 주소 ____ : ____ : ____ : ____ : ____ : ____ : ____ : ____

iSCSI 컨트롤러 1, 입력 0

IP 주소 FE80 : 0000 : 0000 : 0000 : ____ : ____ : ____ : ____

라우팅 가능한 IP 주소 1 ____ : ____ : ____ : ____ : ____ : ____ : ____ : ____

라우팅 가능한 IP 주소 2 ____ : ____ : ____ : ____ : ____ : ____ : ____ : ____


라우터 IP 주소 ____ : ____ : ____ : ____ : ____ : ____ : ____ : ____

스토리지 어레이에서 iSCSI 구성

다음 섹션에는 스토리지 어레이에서 iSCSI를 구성하기 위한 단계별 지시 사항이 포함되어 있습니다. 그러나 시작하기 전에 각각의 단계가 호스트 서버나 스토리지 어레이 환경과 연계하여 발생한다는 점을 이해해야 합니다. 다음 표는 각 iSCSI 구성 단계와 발생하는 위치를 보여줍니다.

표 6. 호스트 서버 및 스토리지 어레이 비교

이 단계는 Microsoft 또는 Linux iSCSI 초기자를 사용하여 호스트 서버에서 수행됩니다.	이 단계는 PowerVault MD Storage Manager를 사용하여 스토리지 어레이에서 수행됩니다.
	1 스토리지 어레이 검색
	2 스토리지 어레이에서 iSCSI 포트 구성
3 iSCSI 초기자에서 대상 검색 수행	
	4 호스트 액세스 구성
	5 (선택 사항) 스토리지 어레이에서 CHAP 인증 구성
6 (선택 사항) 호스트 서버에서 CHAP 인증 구성	
7 호스트 서버에서 스토리지 어레이에 연결	
	8 (선택 사항) 대역 내 관리 설정

 **노트:** iSCSI 구성을 위해 PowerVault MDCU(모듈식 디스크 구성 유틸리티)를 사용하는 것이 좋습니다. PowerVault MDCU 마법사에서는 위에 설명한 구성 단계를 안내해 줍니다. 수동 구성을 수행하려면 [iSCSI의 수동 구성](#)을 참조하십시오.

모듈식 디스크 구성 유틸리티를 사용하여 자동 구성

 **노트:** MDCU가 설치되지 않은 경우, MD 시리즈 자원 매체에서 설치가 가능합니다.

PowerVault MDCU는 마법사 중심 인터페이스를 사용하여 호스트 서버의 iSCSI 네트워크 및 iSCSI 기반 스토리지 어레이를 구성하기 위한 통합 방식을 제공합니다. 이 유틸리티를 사용하면 또한 모범 사례에 따라 호스트 서버의 iSCSI 세션을 구성하고 스토리지 어레이 iSCSI 호스트 포트를 사용하여 부하 분산 경로에 이를 수 있습니다. 호스트 소프트웨어의 설치 중에 다시 부팅한 후에 **Launch the MDCU(MDCU 실행)**를 선택하면 유틸리티가 다음 호스트 서버가 다시 부팅된 후에 자동으로 시작됩니다. 이 유틸리티는 수동으로도 실행할 수 있습니다.

유틸리티에는 마법사의 각 단계를 안내해 주는 상황에 따른 온라인 도움말이 있습니다. MDCU는 다음 작업을 수행합니다.

- 스토리지 어레이 구성
- 호스트 구성

스토리지 어레이 구성

호스트 iSCSI 초기자 및 iSCSI 기반 스토리지 어레이가 통신하려면 먼저 사용할 IP 주소와 인증 방법과 같은 정보로 이 둘을 구성해야 합니다. iSCSI 초기자는 이미 구성된 스토리지 어레이를 사용하여 연결을 설정하기 때문에 첫 번째 작업은 iSCSI 초기자에서 사용할 수 있도록 스토리지 어레이를 구성하는 것입니다.

이 유틸리티를 사용하려면 구성하려는 스토리지 어레이의 관리 포트에 대한 네트워크 액세스 권한이 필요합니다. 스토리지 어레이를 구성하기 전에 올바르게 작동하는 네트워크 인프라가 있어야 합니다. 스토리지 어레이가 이미 구성된 경우 호스트 구성으로 바로 건너뛸 수 있습니다.

이 구성 작업에는 일반적으로 다음 단계가 수반됩니다.

1. 구성을 위해 사용 가능한 스토리지 어레이를 검색합니다.
2. 구성할 스토리지 어레이를 선택합니다.
3. 스토리지 어레이 이름과 암호를 설정합니다.
4. 관리 포트를 위한 IP 프로토콜 및 주소를 구성합니다.
5. iSCSI 포트를 위한 IP 프로토콜 및 주소를 구성합니다.
6. CHAP 인증 방법을 지정합니다.
7. 요약 검토 후 설정을 적용합니다.
8. 추가 어레이를 구성하려면 2단계부터 프로세스를 반복합니다.

호스트 구성(호스트 연결 구성)

iSCSI 기반 스토리지 어레이의 구성을 완료한 후에 다음 작업은 스토리지 어레이에 액세스해야 하는 모든 호스트에서 이 유틸리티를 실행하는 것입니다. 네트워크 구성에 따라 호스트는 스토리지 어레이를 관리하는 데 사용하는 것과 동일한 시스템이거나 완전히 별개의 네트워크에 있을 수 있습니다.

유틸리티가 실행되는 시스템에 iSCSI 초기자가 없거나 필요한 드라이버 구성 요소가 설치되어 있지 않으면 호스트를 구성하는 옵션이 비활성화되어 있습니다. 옵션이 비활성화되어 있으면 유틸리티에도 정보 제공용 메시지가 표시됩니다. iSCSI 기반 스토리지 어레이에 연결되어 있지 않은 호스트(또는 어레이에 연결하지 않으려는 호스트)에서 유틸리티를 실행할 경우 정보 제공용 메시지를 무시해도 됩니다. 이 작업에는 일반적으로 다음 단계가 수반됩니다.


1. 연결을 위해 사용 가능한 스토리지 어레이를 검색합니다.
2. 스토리지 어레이를 선택합니다.
3. CHAP 암호를 지정합니다.
4. 로그인하기 위해 호스트의 초기자가 사용하는 iSCSI 포트를 선택합니다.
5. 추가 어레이에 연결하려면 2단계부터 프로세스를 반복합니다.
6. 스토리지 어레이에 대한 액세스가 필요한 각 호스트에서 이 단계를 반복합니다.

구성 프로세스를 시작하기 전에

스토리지 어레이 또는 호스트 연결을 구성하기 전에 구성 계획에 도움이 되도록 iSCSI 구성 워크시트를 작성하는 것이 좋습니다. 구성에 따라 여러 개의 워크시트를 사용해야 할 수도 있습니다.


스토리지 어레이 및 호스트 구성에 대해 다음 지침을 따르십시오.

- 최적의 성능을 위해서는 네트워크 구성을 확인합니다. dell.com/support/manuals에서 스토리지 어레이의 *지원 매트릭스*를 참조하십시오.
- 호스트에 여러 개의 네트워크 인터페이스가 있는 경우 각 네트워크 인터페이스가 별도의 서브넷을 사용하는 것이 좋습니다.
- 이중 컨트롤러(이중) 구성에서 중복성을 위해 각 호스트 네트워크 인터페이스가 2개의 스토리지 어레이 컨트롤러에 연결되도록 구성되어 있는지 확인합니다.
- 최적의 부하 분산을 위해 iSCSI 트래픽에 사용되는 각 호스트 네트워크 인터페이스가 각각의 스토리지 어레이 컨트롤러에 연결되도록 구성되어 있는지 확인합니다.
- 각 호스트 네트워크 인터페이스가 스토리지 어레이 컨트롤러당 하나의 iSCSI 세션만을 설정하는 것이 좋습니다.


 **노트:** 유틸리티는 사용 가능한 호스트 네트워크 인터페이스 및 스토리지 어레이의 iSCSI 호스트 포트와 연결을 기반으로 가능할 때마다 호스트 연결에 대한 지침을 따릅니다.

MDCU를 사용하여 스토리지 어레이 구성

MDCU를 사용하여 iSCSI 기반의 스토리지 어레이를 구성하려면 다음과 같이 하십시오.

 **노트:** MDCU에 대한 자세한 내용은 MDCU 온라인 도움말을 참조하십시오.

1. 구성할 스토리지 어레이의 관리 포트에 대해 액세스 권한이 있는 서버에서 유틸리티를 실행합니다(유틸리티가 자동으로 실행되지 않는 경우).
 - Windows의 경우 **Start(시작)** → **All Programs(모든 프로그램)** → **Dell** → **MD Storage Software(Dell MD 스토리지 소프트웨어)**를 클릭하십시오.
 - Linux의 경우 바탕 화면에 있는 MDCU 아이콘을 클릭하거나 터미널 창에서 `/opt/dell/mdstoragesoftware/mdconfigurationutility` 디렉터리로 이동하고 **PowerVault MDCU**를 실행합니다. MDCU가 사용 가능한 모든 스토리지 어레이를 자동으로 검색합니다.
2. **Discover MD Arrays(MD 어레이 검색)** 창에서 구성하려는 iSCSI 스토리지 어레이를 선택합니다.
3. **Selected Array(선택한 어레이)** 창에서 현재 포트와 세션 정보를 검토합니다.
4. **Config Wizard(구성 마법사)**를 클릭하여 iSCSI 구성 마법사를 시작합니다.
5. **Config Wizard(구성 마법사)**의 단계를 완료하여 iSCSI 스토리지 어레이를 구성합니다.
6. **Array Configuration Summary(어레이 구성 요약)** 창에서 구성 설정을 검토하고 적용합니다.
7. **Create iSCSI Sessions(iSCSI 세션 생성)**를 클릭하여 호스트-스토리지 어레이 간 통신을 생성합니다. 구현하려는 모든 호스트-어레이 간 매핑에 대해 이 단계를 반복합니다.
8. 스토리지 어레이와 호스트 서버 사이에 통신이 설정되었는지 확인합니다.

 **노트:** MDCU에 대한 자세한 내용은 MDCU 온라인 도움말을 참조하십시오.


연결 후 설정 단계

호스트 서버와 스토리지 어레이 사이에 iSCSI 연결을 설정한 후에 MD Storage Manager를 사용하여 스토리지 어레이에서 가상 디스크를 생성할 수 있으며 호스트 서버에서 이 가상 디스크를 활용할 수 있습니다. 스토리지 계획 및 MD Storage Manager 사용에 대한 자세한 내용은 dell.com/support/manuals의 관리자 안내서를 참조하십시오.

iSCSI에 맞게 네트워크를 구성하기 위한 지침


이 섹션에서는 호스트 서버와 스토리지 어레이에서 iSCSI 포트와 사용할 일반적인 네트워크 환경 및 IP 주소 설정 지침을 제공합니다. 호스트가 스토리지 어레이의 관리 및/또는 iSCSI 포트와 통신하려면 로컬 NIC가

IPv4/IPv6 워크시트에 열거된 주소와 통신할 수 있는 IP 주소로 구성되어야 합니다. 특정 네트워크 환경에 따라 여기에 표시된 것과는 다르거나 추가된 단계가 필요할 수 있기 때문에 이 설정을 수행하기 전에 시스템 관리자와 상의하십시오.

 **노트:** 모든 네트워크 구성 요소에 흐름 제어가 활성화되어 있는지 확인하십시오.

Microsoft Windows 호스트 설정

Windows 호스트 네트워크를 설정하려면 스토리지 어레이에 연결된 각 iSCSI 포트의 IP 주소 및 넷마스크를 구성해야 합니다. 특정 단계는 DHCP(동적 호스트 구성 프로토콜) 서버, 고정 IP 주소 지정, DNS(Domain Name System) 서버 또는 WINS(Windows Internet Name Service) 서버를 사용하는지에 따라 다릅니다.

 **노트:** 서버 IP 주소는 네트워크 통신을 위해 스토리지 어레이 관리 및 iSCSI 포트와 동일한 IP 서브넷으로 구성해야 합니다.

DHCP 서버를 사용하여 Microsoft 호스트 네트워크 설정

1. **Control Panel(제어판)**에서 **Network connections(네트워크 연결)** 또는 **Network and Sharing Center(네트워크 및 공유 센터)**를 선택한 다음 **Manage network connections(네트워크 연결 관리)**를 클릭합니다.
2. 구성할 네트워크 연결을 마우스 오른쪽 단추로 클릭하고 **Properties(속성)**를 선택합니다.
3. **General(일반)** 탭(로컬 영역 연결의 경우) 또는 **Networking(네트워킹)** 탭(기타 모든 연결의 경우)에서 **Internet Protocol (TCP/IP)(인터넷 프로토콜(TCP/IP))**을 클릭하고 **Properties(속성)**를 클릭합니다.
4. **Obtain an IP address automatically(자동으로 IP 주소 받기)**를 선택하고 **OK(확인)**를 클릭합니다.


고정 IP 주소 지정을 사용하여 Microsoft 호스트 네트워크 설정

1. **Control Panel(제어판)**에서 **Network connections(네트워크 연결)** 또는 **Network and Sharing Center(네트워크 및 공유 센터)**를 선택하고 **Manage network connections(네트워크 연결 관리)**를 클릭합니다.
2. 구성할 네트워크 연결을 마우스 오른쪽 단추로 클릭하고 **Properties(속성)**를 선택합니다.
3. **General(일반)** 탭(로컬 영역 연결의 경우) 또는 **Networking(네트워킹)** 탭(기타 모든 연결의 경우)에서 **Internet Protocol(TCP/IP)(인터넷 프로토콜(TCP/IP))**을 선택하고 **Properties(속성)**를 클릭합니다.
4. **Use the following IP address(다음 IP 주소 사용)**를 선택하고 IP 주소, 서브넷 마스크 및 기본 게이트웨이 주소를 입력합니다.

DNS 서버를 사용하여 Microsoft 호스트 네트워크 설정

1. **Control Panel(제어판)**에서 **Network connections(네트워크 연결)** 또는 **Network and Sharing Center(네트워크 및 공유 센터)**를 선택하고 **Manage network connections(네트워크 연결 관리)**를 클릭합니다.
2. 구성할 네트워크 연결을 마우스 오른쪽 단추로 클릭하고 **Properties(속성)**를 선택합니다.
3. **General(일반)** 탭(로컬 영역 연결의 경우) 또는 **Networking(네트워킹)** 탭(기타 모든 연결의 경우)에서 **Internet Protocol(TCP/IP)(인터넷 프로토콜(TCP/IP))**을 선택하고 **Properties(속성)**를 클릭합니다.
4. **Obtain DNS server address automatically(자동으로 DNS 서버 주소 받기)**를 선택하거나 기본 설정된 다른 DNS 서버 IP 주소를 입력하고 **OK(확인)**를 클릭합니다.


WINS 서버를 사용하여 Microsoft 호스트 네트워크 설정

 **노트:** DHCP 서버를 사용하여 WINS 서버 IP 주소를 할당하는 경우 WINS 서버 주소를 추가할 필요가 없습니다.

1. **Control Panel(제어판)**에서 **Network connections(네트워크 연결)**를 선택합니다.
2. 구성할 네트워크 연결을 마우스 오른쪽 단추로 클릭하고 **Properties(속성)**를 선택합니다.
3. **General(일반)** 탭(로컬 영역 연결의 경우) 또는 **Networking(네트워킹)** 탭(기타 모든 연결의 경우)에서 **Internet Protocol(TCP/IP)(인터넷 프로토콜(TCP/IP))**을 선택하고 **Properties(속성)**를 클릭합니다.
4. **Advanced(고급)** → **WINS** 탭을 선택하고 **Add(추가)**를 클릭합니다.
5. **TCP/IP WINS server(TCP/IP WINS 서버)** 창에 WINS 서버의 IP 주소를 입력하고 **Add(추가)**를 클릭합니다.
6. Lmhosts 파일을 사용하여 원격 NetBIOS 이름을 확인하려면 **Enable LMHOSTS lookup(LMHOSTS 조회 활성화)**을 선택합니다.
7. Lmhosts 파일에 가져올 파일 위치를 지정하려면 **Import LMHOSTS(LMHOSTS 가져오기)**를 선택하고 **Open(열기)** 대화 상자에서 파일을 선택합니다.
8. NetBIOS over TCP/IP를 활성화하거나 비활성화합니다.

Linux 호스트 설정

Linux 호스트 네트워크를 설정하려면 스토리지 어레이에 연결된 각 iSCSI 포트의 IP 주소 및 넷마스크를 구성해야 합니다. 특정 단계는 DHCP를 사용하여 TCP/IP를 구성하는지 또는 고정 IP 주소를 사용하여 TCP/IP를 구성하는지에 따라 다릅니다.

 **노트:** 서버 IP 주소는 네트워크 통신을 위해 스토리지 어레이 관리 및 iSCSI 포트와 동일한 IP 서브넷으로 구성해야 합니다.

DHCP를 사용하여 Linux 호스트 네트워크 설정

DHCP를 사용하는 경우(루트 사용자만 해당) 다음 단계를 따르십시오.

1. **/etc/sysconfig/network** 파일을 다음과 같이 편집합니다.
`NETWORKING=yes HOSTNAME=mymachine.mycompany.com`
2. 구성하려는 연결을 위해 **/etc/sysconfig/network-scripts/ifcfg-ethX**(RHEL(Red Hat Enterprise Linux)의 경우) 또는 **/etc/sysconfig/network/ifcfg-eth-id-XX:XX:XX:XX**(SUSE Enterprise Linux의 경우)로 구성 파일을 편집합니다.
`BOOTPROTO=dhcp`
또한 IP 주소와 넷마스크가 정의되어 있지 않은지 확인합니다.
3. **/etc/init.d/network restart**를 사용하여 네트워크 서비스를 다시 시작합니다.

고정 IP 주소를 사용하여 Linux 호스트 네트워크 설정

고정 IP 주소를 사용하는 경우(루트 사용자만 해당)

1. **/etc/sysconfig/network** 파일을 다음과 같이 편집합니다.

```
NETWORKING=yes HOSTNAME=mymachine.mycompany.com GATEWAY=255.255.255.0
```

2. 구성하려는 연결을 위해 `/etc/sysconfig/network-scripts/ifcfg-ethX`(RHEL(Red Hat Enterprise Linux)의 경우) 또는 `/etc/sysconfig/network/ifcfg-eth-id-XX:XX:XX:XX:XX`(SUSE Enterprise Linux의 경우)로 구성 파일을 편집합니다.

```
BOOTPROTO=static BROADCAST=192.168.1.255 IPADDR=192.168.1.100  
NETMASK=255.255.255.0 NETWORK=192.168.1.0 ONBOOT=yes TYPE=Ethernet
```

```
HWADDR=XX:XX:XX:XX:XX:XX GATEWAY=192.168.1.1
```

3. `/etc/init.d/network restart`를 사용하여 네트워크 서비스를 다시 시작합니다.

MD Storage 소프트웨어 제거


Windows에서 MD Storage 소프트웨어 제거

1. 제어판에서 프로그램 추가/제거를 두 번 클릭하십시오.
2. 프로그램 목록에서 MD Storage Software(MD Storage 소프트웨어)를 선택합니다.
3. Change/Remove(변경/제거)를 클릭합니다.
Uninstall Complete(제거 완료) 창이 표시됩니다.
4. 화면에 나타나는 지시 사항을 따릅니다.
5. Yes(예)를 선택하여 시스템을 다시 시작한 다음 Done(완료)을 클릭합니다.

Windows Server GUI 버전에서 MD Storage 소프트웨어 제거

1. Control Panel(제어판)에서 Programs and Features(프로그램 및 기능)를 두 번 클릭합니다.
2. 프로그램 목록에서 MD Storage Software(MD Storage 소프트웨어)를 선택합니다.
3. Uninstall/Change(제거/변경)를 클릭합니다.
Uninstall Complete(제거 완료) 창이 표시됩니다.
4. 화면에 나타나는 지시 사항을 따릅니다.
5. Yes(예)를 선택하여 시스템을 다시 시작한 다음 Done(완료)을 클릭합니다.

Windows Server Core 버전에서 MD Storage 소프트웨어 제거

1. \\Program Files\Dell\MD Storage Software\Uninstall Dell MD Storage Software 디렉터리를 탐색합니다.
 **노트:** 기본적으로 MD Storage Manager는 \Program Files\Dell\MD Storage Software 디렉터리에 설치됩니다. 설치하는 중에 다른 디렉터를 사용한 경우 제거 절차를 시작하기 전에 해당 디렉터리로 이동하십시오.
2. 설치 디렉터리에서 Uninstall Dell MD Storage Software를 입력한 후 <Enter> 키를 누릅니다.
3. Uninstall(제거) 창에서 Next(다음)를 클릭하고 화면에 나타나는 지시 사항을 따릅니다.
4. Yes(예)를 선택하여 시스템을 다시 시작한 다음 Done(완료)을 클릭합니다.

Linux에서 MD Storage 소프트웨어 제거

1. 기본적으로 MD Storage Manager는 /opt/dell/mdstoragemanager 디렉터리에 설치됩니다.
설치하는 중에 다른 디렉터를 사용한 경우 제거 절차를 시작하기 전에 해당 디렉터리로 이동하십시오.
2. 설치 디렉터리에서 Uninstall Dell MD Storage Software(Dell MD Storage 소프트웨어 제거) 디렉터리를 열고 Uninstall Dell MD Storage Software.exe 파일을 실행합니다.
제거가 완료되면 루트 프롬프트로 돌아가게 됩니다.

iSCSI의 수동 구성

다음 섹션에는 스토리지 어레이에서 iSCSI를 구성하기 위한 단계별 지시 사항이 포함되어 있습니다. 그러나 시작하기 전에 각각의 단계가 호스트 서버나 스토리지 어레이 환경과 연계하여 발생한다는 점을 이해해야 합니다. 다음 표는 각 iSCSI 구성 단계와 발생하는 위치를 보여줍니다.

표 7. 호스트 서버 및 스토리지 어레이 비교

이 단계는 Microsoft 또는 Linux iSCSI 초기자를 사용하여 호스트 서버에서 수행됩니다.	이 단계는 MD 스토리지 관리자를 사용하여 스토리지 배열에서 수행됩니다.
	1. 스토리지 어레이를 검색합니다.
	2. 스토리지 어레이에서 iSCSI 포트를 구성합니다.
3. iSCSI 초기자에서 대상 검색을 수행합니다.	4. 호스트 액세스를 구성합니다.
	5. (선택 사항) 스토리지 어레이의 CHAP(Challenge Handshake Authentication Protocol) 인증을 구성합니다.
6. (선택 사항) 호스트 서버에서 CHAP 인증을 구성합니다.	
7. 호스트 서버에서 스토리지 어레이에 연결합니다.	8. (선택 사항) 대역 내 관리를 설정합니다.

1단계: 스토리지 어레이 검색(대역 외 관리에만 해당)

이 절차는 IPv4와 IPv6의 경우가 다릅니다.

기본 관리 IPv4 포트 설정


기본적으로 스토리지 어레이 관리 포트는 DHCP(동적 호스트 구성 프로토콜)로 설정되어 있습니다. 스토리지 어레이의 컨트롤러가 DHCP 서버에서 IP 구성을 가져오지 못하는 경우 약 3분 후에 시간이 초과되고 기본 고정 IP 주소로 장애 복구됩니다.

컨트롤러 0의 기본 IP 구성은 다음과 같습니다.

```
Port 0:192.168.129.101
```

컨트롤러 1의 기본 IP 구성은 다음과 같습니다.

```
Port 0:192.168.129.102
```

 **노트:** 기본 게이트웨이는 설정되어 있지 않습니다.

노트: DHCP가 사용되지 않으면 스토리지 어레이와 같은 실제 서버넷에서 관리 스테이션을 사용하여 초기 구성을 수행해야 합니다. 또한 초기 구성 중에 스토리지 어레이의 기본 관리 포트와 같은 IP 서버넷에서 하나 이상의 네트워크 어댑터를 구성해야 합니다. 초기 구성 후에(관리 포트는 MD Storage Manager를 사용하여 구성), 관리 스테이션의 IP 주소를 다시 이전 설정으로 변경할 수 있습니다.

기본 관리 IPv6 포트 설정

기본적으로 스토리지 어레이 관리 포트는 IPv6 비상태 자동 구성에 대해 활성화되어 있습니다. 구성된 IPv6 라우터가 네트워크에 존재할 경우 포트는 링크된 로컬 주소와 라우팅 가능한 주소에 응답하도록 자동으로 구성됩니다.

관리 포트의 링크된 로컬 주소 찾기

관리 포트의 링크된 로컬 주소를 찾으려면, 컨트롤러의 관리 포트용 MAC 레이블을 참조합니다.

노트: 이 절차는 대역 외 관리에만 적용됩니다. 대역 내 관리를 설정하는 경우에는 이 단계를 완료한 다음 "8단계: (선택 사항) 대역 내 관리 설정"으로 진행해야 합니다.

1. MAC 주소가 00:08:74:AA:BB:CC인 경우, 링크된 로컬 주소는 FE80::02로 시작합니다.
2. 두 번째 및 세 번째 바이트 08:74 MAC 주소를 접두사 FE80::0208:744에 추가합니다.
3. FF:FE를 추가하여 FE80::0200:08FF:FE를 얻습니다.
4. 최종적으로, MAC 주소의 마지막 3바이트를 추가하여 FE80::0200:08FF:FEAA:BBCC를 얻습니다.

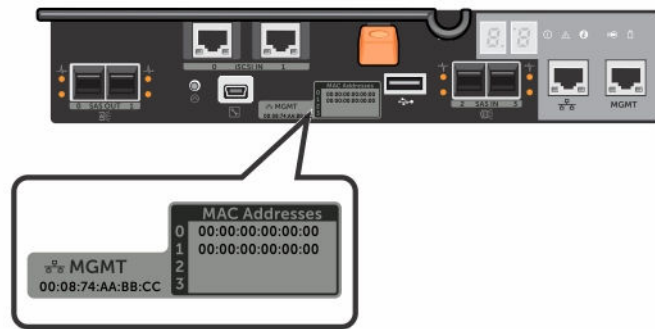


그림 15. 관리 포트 MAC 주소

노트: 이 절차는 대역 외 관리에만 적용됩니다. 대역 내 관리를 설정하는 경우에는 이 단계를 완료한 다음 [대역 내 관리 설정](#)으로 진행해야 합니다.

스토리지 어레이를 자동 또는 수동으로 검색할 수 있습니다. 하나를 선택하고 다음 절차를 완료합니다.

자동 스토리지 어레이 검색

노트: 어레이 검색을 위해 port 3260이 방화벽에서 열려 있는지 확인하십시오.


1. MD 스토리지 관리자(MDSM)를 시작합니다.
스토리지 어레이를 처음 설정하는 경우 **Add New Storage Array(새 스토리지 어레이 추가)** 창이 표시됩니다.
2. **Automatic(자동)**을 선택하고 **OK(확인)**를 클릭합니다.

검색 프로세스에는 몇 분이 걸릴 수 있습니다. 검색 프로세스가 완료되기 전에 검색 상태 창을 닫으면 검색 프로세스가 취소됩니다.

검색이 완료된 후에는 확인 화면이 표시됩니다.

3. **Close(닫기)**를 클릭하여 화면을 닫습니다.

수동 스토리지 어레이 검색

 **노트:** 수동 어레이 검색을 위해 port #이 열려 있는지 확인합니다.

1. MDSM을 실행합니다.
스토리지 어레이를 처음 설정하는 경우 **Add New Storage Array(새 스토리지 어레이 추가)** 창이 표시됩니다.
2. **Manual(수동)**을 선택하고 **OK(확인)**를 클릭합니다.
3. **Out-of-band management(대역 외 관리)**를 선택하고 호스트 서버 이름 또는 iSCSI 스토리지 어레이 컨트롤러의 IP 주소를 입력합니다.
4. **Add(추가)**를 클릭합니다.
이제 대역 외 관리가 성공적으로 구성되었습니다. 검색이 완료된 뒤에는 확인 화면이 표시됩니다.
5. **Close(닫기)**를 클릭하여 화면을 닫습니다.

어레이 설정

1. 검색이 완료되면 MDSM의 **Summary(요약)** 탭 아래에 첫 번째 스토리지 배열 이름이 나타납니다.
2. 새로 검색한 스토리지의 기본 이름은 **Unnamed**입니다. 또 다른 이름이 표시되면 이름 옆의 아래 화살표를 클릭하고 드롭다운 목록에서 **Unnamed**를 클릭하십시오.
3. **Initial Setup Task(초기 설정 작업)** 옵션을 클릭하여 나머지 설치 후 작업 링크를 확인합니다. 각 작업에 대한 자세한 내용은 *사용 설명서*를 참조하십시오. 다음 표에 표시된 순서대로 이 작업을 수행합니다.


 **노트:** 스토리지 어레이를 구성하기 전에 **Summary(요약)** 탭의 상태 아이콘을 점검하여 스토리지 어레이의 인클로저가 **Optimal(최적)** 상태인지 확인합니다. 상태 아이콘에 대한 자세한 내용은 dell.com/support/manuals의 *사용 설명서*를 참조하십시오.

표 8. 초기 설정 작업 대화상자

작업	용도
스토리지 어레이 이름 바꾸기	소프트웨어가 할당한 레이블인 Unnamed보다 더 의미 있는 이름을 지정합니다.
스토리지 어레이 암호 설정	무단 액세스를 제한하기 위해 구성을 변경하거나 삭제 작업을 수행하기 전에 MDSM에서 암호를 물을 수 있습니다.
경고 알림 설정	스토리지 어레이 구성 요소가 성능이 저하되거나 실패한 경우나 불리한 환경 조건이 발생한 경우에 전자 메일을 통해 개인에게 알리거나 SNMP를 통해 Dell Management Console과 같은 스토리지 기업 관리 콘솔에 알립니다.
전자 메일 경고 설정	
SNMP 경고 설정	
스토리지 어레이 구성	가상 디스크를 생성하고 호스트에 매핑합니다.

2단계: 스토리지 어레이에서 iSCSI 포트 구성


기본적으로 스토리지 어레이의 iSCSI 포트는 다음 IPv4 설정으로 설정됩니다.

Controller 0, Port 0: IP: 192.168.130.101 Subnet Mask: 255.255.255.0 Port: 3260

Controller 0, Port 1: IP: 192.168.131.101 Subnet Mask: 255.255.255.0 Port: 3260

Controller 1, Port 0: IP: 192.168.130.101 Subnet Mask: 255.255.255.0 Port: 3260

Controller 1, Port 1: IP: 192.168.130.101 Subnet Mask: 255.255.255.0 Port: 3260


 **노트:** 기본 게이트웨이는 설정되어 있지 않습니다.

스토리지 어레이에서 iSCSI 포트를 구성하려면 다음 단계를 따르십시오.

1. MDSM에서 **AMW**의 **Setup(설정)** 탭으로 이동합니다.
2. **Configure iSCSI Host Ports(iSCSI 호스트 포트 구성)**를 선택합니다.
3. 스토리지 어레이에서 iSCSI 포트를 구성합니다.

 **노트:** DHCP가 지원되지만 고정 IPv4 주소 지정을 사용하는 것이 좋습니다.

다음 설정은 **Advanced(고급)** 단추를 클릭하여 (구성에 따라) 사용할 수 있습니다.

- VLAN(Virtual LAN) 지원—VLAN은 LAN(로컬 영역 네트워크)의 같은 세그먼트에 연결되어 있고 같은 스위치 및 라우터에 의해 지원되는 것처럼 작동하는 여러 시스템으로 구성된 네트워크입니다. VLAN으로 구성된 장치는 다시 구성하지 않고도 다른 위치로 이동할 수 있습니다. 스토리지 어레이에서 VLAN을 사용하려면 네트워크 관리자로부터 VLAN ID를 받으십시오.
 - 이더넷 우선 순위—이 매개 변수는 네트워크 액세스 우선 순위를 결정하도록 설정됩니다.
 - TCP 수신 포트—스토리지 어레이에 있는 포트 번호는 호스트 서버 iSCSI 초기자에서 iSCSI 로그인에 대한 수신을 대기합니다.
 -  **노트:** iSNS의 TCP 수신 포트는 스토리지 어레이 컨트롤러에서 iSNS 서버에 연결하기 위해 사용하는 포트 번호입니다. 이를 통해 호스트 서버 초기자에서 식별할 수 있도록 iSNS 서버가 스토리지 어레이의 iSCSI 대상 및 포털을 등록할 수 있습니다.
 - 점보 프레임—점보 이더넷 프레임은 MTU(최대 전송 단위)가 프레임당 1500바이트보다 클 경우에 생성됩니다. 이 설정은 포트별로 조정이 가능합니다.
4. 모든 포트에 대해 ICMP PING 응답을 활성화하려면 **Enable ICMP PING responses(ICMP PING 응답 활성화)**를 선택합니다.
 5. 모든 iSCSI 스토리지 어레이 포트 구성이 완료되면 **OK(확인)**를 클릭합니다.
 6. 각 iSCSI 스토리지 어레이 포트에서 ping 명령을 수행하여 연결을 테스트합니다.


3단계: iSCSI 초기자에서 대상 검색 수행

이 단계는 스토리지 어레이에서 호스트 서버에 대한 iSCSI 포트를 식별합니다. 다음 섹션(Microsoft Windows 또는 Linux) 중 하나에서 운영 체제에 해당하는 단계를 선택하십시오.

Windows Server GUI 버전을 사용하여 iSCSI 초기자에서 대상 검색 수행

1. **Start(시작)** → **All Programs(모든 프로그램)** → **Administrative Tools(관리 도구)** → **iSCSI Initiator(iSCSI 초기자)**를 클릭합니다.
2. **Discovery(검색)** 탭을 클릭합니다.
3. **Target Portals(대상 포털)**에서 **Add(추가)**를 클릭하고 스토리지 어레이에 있는 iSCSI 포트의 IP 주소 또는 DNS 이름을 입력합니다.

4. iSCSI 스토리지 어레이에서 사용자 정의 TCP 포트를 사용하는 경우 Port(포트) 번호를 변경합니다. 기본 값은 3260입니다.
5. **Advanced(고급)**를 클릭하고 **General(일반)** 탭에서 다음 값을 설정합니다.
 - **Local Adapter(로컬 어댑터)** - Microsoft iSCSI 초기자로 설정해야 합니다.
 - **Source IP(원본 IP)**—연결하려는 호스트의 원본 IP 주소입니다.
 - **Data Digest 및 Header Digest(데이터 요약 및 헤더 요약)** - 경우에 따라 전송 중에 문제 해결을 돕기 위해 데이터 또는 헤더 정보 요약을 컴파일하도록 지정할 수 있습니다.
 - **CHAP logon information(CHAP 로그인 정보)** - 스토리지 어레이를 대상 CHAP가 이미 구성되어 있는 SAN(Storage Area Network)에 추가하지 않는 경우 이 옵션을 선택하지 않은 상태로 두고 이때 CHAP 정보를 입력하지 않습니다.

 **노트:** IPSec는 지원되지 않습니다.

6. **OK(확인)**를 클릭하여 **Advanced(고급)** 메뉴를 종료하고 다시 **OK(확인)**를 클릭하여 **Add Target Portals(대상 포털 추가)** 화면을 종료합니다.
7. **Discovery(검색)** 탭을 종료하려면 **OK(확인)**를 클릭합니다.
 - CHAP 인증을 구성하려는 경우 이때 둘 이상의 iSCSI 포트에서 검색을 수행하지 마십시오. "호스트 액세스 구성"으로 이동합니다.
 - CHAP 인증을 구성하지 않으려는 경우 스토리지 어레이의 모든 iSCSI 포트에 대해 위의 1단계부터 6단계까지 반복합니다.

Windows Server Core 버전을 사용하여 iSCSI 초기자에서 대상 검색 수행

1. `sc \\를 사용하여 자동으로 시작하도록 iSCSI 초기자 서비스를 설정합니다.`
2. `sc start msiscsi`를 사용하여 iSCSI 서비스를 시작합니다.
3. `iscscli QAddTargetPortal <IP_address_of_iSCSI_port_on_storage_array>`를 사용하여 대상 포털을 추가합니다.

Linux를 사용하여 iSCSI 초기자에서 대상 검색 수행

Red Hat Enterprise Linux 및 SUSE Linux Enterprise Server 배포에 대한 iSCSI 초기자 구성은 MD Storage Manager를 설치할 때 기본적으로 설치되는 `/etc/iscsi/iscsid.conf` 파일을 수정하여 수행됩니다. 파일을 직접 편집하거나 기본 파일을 PowerVault MD 시리즈 자원 매체에 포함된 샘플 파일로 바꿀 수 있습니다. 매체에 포함된 샘플 파일을 사용하려면 다음과 같이 하십시오.

1. 기본 파일을 선택한 다른 디렉터리에 저장하여 기본 `/etc/iscsi/iscsid.conf` 파일 복사본을 만듭니다.
2. `/etc/iscsi/iscsid.conf` 파일에서 다음 항목을 편집합니다.
 - a. `node.startup = manual` line이 비활성화되도록 편집 또는 확인합니다.
 - b. `node.startup = automatic` line이 활성화되도록 편집 또는 확인합니다. 이를 통해 부팅 시점에 서비스가 자동 시작됩니다.
 - c. `node.session.timeo.replacement_timeout = 30`의 타임아웃 값이 30으로 설정되어 있는지 확인합니다.
 - d. `/etc/iscsi/iscsid.conf` 파일을 저장하고 닫습니다.
3. 콘솔에서 `service iscsi start` 명령을 사용하여 iSCSI 서비스를 다시 시작합니다.
4. 콘솔에서 `chkconfig iscsi on` 명령을 사용하여 부팅 중에 iSCSI 서비스가 실행 중인지 확인합니다.
5. 지정된 IP 주소에 있는 사용 가능한 iSCSI 대상을 표시하려면 `iscsiadm -m discovery -t st -p <IP_address_of_iSCSI_port>` 명령을 사용합니다.
6. 대상을 검색한 다음, `iscsiadm -m node -l` 명령을 사용하여 수동으로 로그인합니다.

자동 시작이 활성화되어 있는 경우에는 시작 시 이 로그인 이 자동으로 수행됩니다.

7. `iscsiadm -m node -T <initiator_username> -p <target_ip> -u` 명령을 사용하여 세션에서 수동으로 로그아웃합니다.

4단계: 호스트 액세스 구성

이 단계는 어느 호스트 서버가 스토리지 어레이에서 가상 디스크를 액세스하는지를 지정합니다. 가상 디스크를 매핑하기 전에 또는 새 호스트 서버를 스토리지 어레이에 연결할 때마다 이 단계를 수행해야 합니다.

1. MDSM을 실행합니다.
2. AMW로 이동하고 **Manually define hosts(호스트 수동 정의)**를 클릭합니다.
3. **Enter host name(호스트 이름 입력)**에 가상 디스크 매핑을 위한 호스트 서버를 입력합니다.
비공식적인 이름을 입력할 수 있으며, 네트워크에 연결된 호스트 서버를 식별하는 데 사용하는 이름이 아니어도 됩니다.
4. 호스트 포트 식별자를 추가하는 방법을 선택합니다.
5. 호스트 유형을 선택합니다.
6. 호스트 서버가 다른 서버와 같은 가상 디스크에 대한 액세스 권한을 공유하는 호스트 서버 그룹의 일부인지 여부를 선택합니다. 호스트가 Microsoft 클러스터의 일부인 경우에만 **Yes(예)**를 선택합니다.
7. **Next(다음)**를 클릭합니다.
8. 이 호스트가 호스트 그룹의 일부인지 지정하고 **Finish(마침)**를 클릭합니다.

CHAP 인증 이해

CHAP란?

CHAP(Challenge Handshake Authentication Protocol)는 스토리지 어레이(대상)에서 호스트 서버의 iSCSI 초기자를 인증하는 선택적인 iSCSI 인증 방법입니다. 두 가지 유형의 CHAP가 지원됩니다.

- 대상 CHAP
- 상호 CHAP


대상 CHAP

대상 CHAP에서 스토리지 어레이는 CHAP 암호를 사용하여 호스트 서버에서 iSCSI 초기자가 발급한 액세스 권한에 대한 모든 요청을 인증합니다. 대상 CHAP 인증을 설정하려면 스토리지 어레이에서 CHAP 암호를 입력한 다음 호스트 서버에서 스토리지 어레이에 액세스하려 할 때마다 해당 암호를 보내도록 각 iSCSI 초기자를 구성해야 합니다.

상호 CHAP

대상 CHAP를 설정하는 것 외에 스토리지 어레이와 iSCSI 초기자가 서로 인증하는 상호 CHAP를 설정할 수 있습니다. 상호 CHAP를 설정하려면 스토리지 어레이가 연결을 설정하기 위해 호스트 서버에 보내야 하는 CHAP 암호로 iSCSI 초기자를 설정하십시오. 이 양방향 인증 프로세스에서 호스트 서버와 스토리지 어레이는 연결이 허용되기 전에 다른 쪽에서 유효성을 검사해야 하는 정보를 보냅니다.

CHAP는 선택적 기능으로 iSCSI를 사용하기 위해 반드시 필요한 것은 아닙니다. 그러나 CHAP 인증을 구성하지 않으면 스토리지 어레이와 같은 IP 네트워크에 연결된 호스트 서버가 스토리지 어레이에서 읽고 스토리지 어레이에 쓸 수 있습니다.

 **노트:** CHAP 인증을 사용할 경우 데이터를 수신하도록 가상 디스크를 준비하기 전에 스토리지 어레이 (MD Storage Manager 사용)와 호스트 서버(iSCSI 초기자 사용) 모두에서 이를 구성해야 합니다. CHAP 인증을 구성하기 전에 데이터를 수신하도록 디스크를 준비할 경우에는 CHAP가 구성된 후에는 디스크를 볼 수 없게 됩니다.

CHAP 정의

대상 CHAP와 상호 CHAP 인증 간의 차이점을 요약하려면 다음 표를 참조하십시오.


표 9. CHAP 유형 정의

CHAP 유형	설명
대상 CHAP	iSCSI 초기자가 대상 스토리지 어레이에 연결하기 위해 사용하는 계정을 설정합니다. 그러면 대상 스토리지 어레이가 iSCSI 초기자를 인증합니다.
상호 CHAP	대상 CHAP 외에 적용된 상호 CHAP는 대상 스토리지 어레이가 iSCSI 초기자에 연결하기 위해 사용하는 계정을 설정합니다. 그러면 iSCSI 초기자가 대상을 인증합니다.

5단계: 스토리지 어레이에서 CHAP 인증 구성(선택 사항)

CHAP 인증을 구성(대상 CHAP만 구성하는 경우 또는 대상 및 상호 CHAP를 모두 구성하는 경우)하는 경우에는 이 단계를 완료해야 합니다.


CHAP 유형을 구성하지 않을 경우 이 단계를 건너뛰고 "호스트 서버에서 대상 스토리지 어레이에 연결"로 이동하십시오.

 **노트:** 상호 CHAP 인증을 구성하려면 먼저 대상 CHAP를 구성합니다.

iSCSI 구성에서 대상이라는 용어는 항상 스토리지 어레이를 나타냅니다.

스토리지 어레이에서 대상 CHAP 인증 구성

1. MDSM에서 **iSCSI** 탭을 클릭한 다음 **Change Target Authentication(대상 인증 변경)**을 클릭합니다. 표에 설명된 CHAP 설정 중 하나를 선택합니다.
2. CHAP 암호를 구성하려면 **CHAP**를 선택하고 **CHAP Secret(CHAP 암호)**을 선택합니다.
3. **Target CHAP Secret(대상 CHAP 암호)**(또는 **Generate Random Secret(임의 암호 생성)**)을 입력합니다. **Confirm Target CHAP Secret(대상 CHAP 암호 확인)**에서 암호를 확인하고 **OK(확인)**를 클릭합니다. 스토리지 어레이에서는 12자에서 57자까지 허용하지만 대다수의 초기자가 최대 16자(128비트)의 CHAP 암호만 지원합니다.

 **노트:** CHAP 암호는 입력한 후에 다시 검색할 수 없습니다. 암호를 액세스 가능한 위치에 기록해 두십시오. Generate Random Secret(임의 암호 생성)을 사용할 경우 스토리지 어레이에 추가할 수 있는 새 호스트 서버를 인증하는 데 사용되는 것과 같은 CHAP 암호가 사용되므로 나중에 참조할 수 있도록 텍스트 파일에 암호를 복사해 붙여 넣으십시오. 이 CHAP 암호를 잊어버린 경우 스토리지 어레이에 연결된 모든 기존 호스트의 연결을 끊고 이 장의 단계를 반복하여 다시 추가해야 합니다.

4. **OK(확인)**를 클릭합니다.

표 10. CHAP 설정

옵션	설명
없음	기본 선택 사항입니다. 선택할 수 있는 설정이 None(없음)이면 스토리지 어레이에서는 CHAP 인증 유형을 제공하지 않고 iSCSI 초기자가 로그인할 수 있도록 허용합니다.
None 및 CHAP	스토리지 어레이에서는 iSCSI 초기자가 CHAP 인증을 사용하거나 사용하지 않고 로그인할 수 있도록 허용합니다.
CHAP	CHAP는 선택하고 None(없음)은 선택하지 않은 경우 스토리지 어레이는 액세스를 허용하기 전에 CHAP 인증을 요구합니다.

스토리지 어레이에서 상호 CHAP 인증 구성

초기자 암호는 스토리지 어레이에 연결하는 각 호스트 서버마다 고유해야 하며, 대상 CHAP 암호와 같아서는 안 됩니다.

Change Target Authentication(대상 인증 변경) 창에서 초기자 인증 설정을 변경합니다. 설정을 변경하려면 다음 옵션을 사용하십시오.

- **None(없음)** — 초기자 인증을 허용하지 않으려면 **None(없음)**을 선택합니다. **None(없음)**을 선택하면 모든 초기자가 이 대상에 액세스할 수 있습니다. 보안 데이터가 필요하지 않을 경우에만 이 옵션을 선택하십시오. 그러나 **None(없음)** 및 **CHAP**를 동시에 선택할 수 있습니다.
- **CHAP** — 대상에 액세스하여 CHAP를 사용해 인증하려는 초기자를 활성화하려면 **CHAP**를 선택합니다. 상호 CHAP 인증을 사용하려는 경우에만 CHAP 암호를 정의합니다. **CHAP**를 선택하고 CHAP 대상 암호를 정의하지 않으면 오류 메시지가 표시됩니다. **Enter CHAP Secret(CHAP 암호 입력)** 창을 보려면 **CHAP Secret(CHAP 암호)**를 클릭합니다. 이 창을 사용하여 CHAP 암호를 정의합니다.



노트: CHAP 암호를 제거하려면 호스트 초기자를 삭제했다가 다시 추가해야 합니다.


6단계: 호스트 서버에서 CHAP 인증 구성(선택 사항)

"스토리지 어레이에서 CHAP 인증 구성(선택 사항)"에서 CHAP 인증을 구성한 경우, 다음 단계를 완료하십시오. 그렇지 않다면 "호스트 서버에서 대상 스토리지 어레이에 연결"로 건너뛰십시오. 다음 섹션(Microsoft Windows 또는 Linux) 중 하나에서 운영 체제에 해당하는 단계를 선택하십시오.


Windows GUI 버전을 사용하여 호스트 서버에서 CHAP 인증 구성

1. **Start(시작)** → **Programs(프로그램)** → **Microsoft iSCSI Initiator(Microsoft iSCSI 초기자)**를 클릭하거나 **Start(시작)** → **Programs(프로그램)** → **Administrative Tools(관리 도구)** → **iSCSI Initiator(iSCSI 초기자)**를 클릭합니다.
2. 상호 CHAP 인증을 사용하지 않는 경우 4단계로 이동합니다.
3. 상호 CHAP 인증을 사용할 경우 **General(일반)** 탭을 클릭하고 **Secret(암호)**을 선택합니다. **Enter a secure secret(보안 암호 입력)**에 스토리지 어레이에 입력한 상호 CHAP 암호를 입력합니다.
4. **Discovery(검색)** 탭을 클릭합니다.
5. **Target Portals(대상 포털)** 아래에서 스토리지 어레이에 있는 iSCSI 포트의 IP 주소를 선택하고 **Remove(제거)**를 클릭합니다.
대상 검색 중에 스토리지 어레이에서 구성된 iSCSI 포트는 표시되지 않습니다.

6. **Target Portals(대상 포털)**에서 **Add(추가)**를 클릭하고 위에서 제거한 스토리지 어레이에 있는 iSCSI 포트의 IP 주소 또는 DNS 이름을 다시 입력합니다.
7. **Advanced(고급)**를 클릭하고 **General(일반)** 탭에서 다음 값을 설정합니다.
 - Local Adapter(로컬 어댑터) — 항상 Microsoft iSCSI 초기자로 설정되어 있어야 합니다.
 - Source IP(원본 IP) — 연결하려는 호스트의 원본 IP 주소입니다.
 - Data Digest and Header Digest(데이터 요약 및 헤더 요약) - 경우에 따라 전송 중에 문제 해결을 돕기 위해 데이터 또는 헤더 정보 요약을 컴파일하도록 지정할 수 있습니다.
 - CHAP logon information(CHAP 로그인 정보) - 스토리지 어레이에서 호스트 서버에 대해 입력한 대상 CHAP 인증 사용자 이름과 암호를 입력합니다.
 - Perform mutual authentication(상호 인증 수행) — 상호 CHAP 인증이 구성되면 이 옵션을 선택합니다.

 **노트:** IPSec는 지원되지 않습니다.

검색 세션 장애 조치가 필요한 경우 스토리지 어레이의 모든 iSCSI 포트에 대해 이 절차의 5단계와 6단계를 반복합니다. 그렇지 않으면 단일 호스트 포트 구성만으로 충분합니다.

 **노트:** 연결이 실패하면 IP 주소를 올바르게 입력했는지 확인합니다. IP를 잘못 입력하면 연결 문제가 발생할 수 있습니다.

8. **OK(확인)**를 클릭합니다.

Windows Server Core 버전을 사용하여 호스트 서버에서 CHAP 인증 구성

1. 자동으로 시작하도록 iSCSI 초기자 서비스를 설정합니다(설정되지 않은 경우): `sc \\`
2. iSCSI 서비스를 시작합니다(필요한 경우): `sc start msiscsi`
3. 상호 CHAP 인증을 사용하지 않는 경우 5단계로 이동합니다.
4. 스토리지 어레이에 입력한 상호 CHAP 암호를 입력합니다: `iscsicli CHAPSecret <secret>`
5. 대상 검색 중에 스토리지 어레이에서 구성한 대상 포털을 제거합니다: `iscsicli RemoveTargetPortal <IP_address> <TCP_listening_port>`
6. CHAP가 정의된 대상 포털을 추가합니다: `iscsicli QAddTargetPortal <IP_address_of_iSCSI_port_on_storage_array> [CHAP_username] [CHAP_password]`
여기서, [CHAP_username]은 초기자 이름이며 [CHAP_password]는 대상 CHAP 암호입니다.

검색 세션 장애 조치가 필요한 경우 스토리지 어레이의 모든 iSCSI 포트에 대해 5단계를 반복합니다. 그렇지 않으면 단일 호스트 포트 구성으로 충분합니다.

Linux를 사용하여 CHAP 인증 구성

1. CHAP(선택 사항)를 활성화하려면 `/etc/iscsi/iscsid.conf` 파일: `node.session.auth.authmethod = CHAP`에서 다음 행을 활성화해야 합니다.
2. 대상에 의한 초기자의 CHAP 인증에 대해 사용자 이름과 암호를 설정하려면 `node.session.auth.username = <iscsi_initiator_username>`
`node.session.auth.password = <CHAP_initiator_password>` 행을 편집합니다.
3. 상호 CHAP 인증을 사용하는 경우, `node.session.auth.username_in = <iscsi_target_username>`
`node.session.auth.password_in = <CHAP_target_password>` 행을 편집하여 초기자에 의한 대상 CHAP 인증을 위한 사용자 이름과 암호를 설정할 수 있습니다.
4. 검색 세션 CHAP 인증을 설정하려면 먼저 `discovery.sendtargets.auth.authmethod = CHAP` 행의 주석을 해제합니다.

5. `discovery.sendtargets.auth.username = <iscsi_initiator_username>`
`discovery.sendtargets.auth.password = <CHAP_initiator_password>` 행을 편집하여 대상에 의한 초기자의 검색 세션 CHAP 인증을 위한 사용자 이름 및 암호를 설정합니다.
6. 상호 CHAP 초기자에 의한 대상 검색 세션 CHAP 인증을 위한 사용자 이름 및 암호를 설정하려면
`discovery.sendtargets.auth.username = <iscsi_target_username>`
`discovery.sendtargets.auth.password_in = <CHAP_target_password>` 행을 편집합니다.
7. `/etc/iscsi/iscsid.conf` 파일에 포함된 최종 구성은 다음과 같을 수 있습니다.

```
node.session.auth.authmethod = CHAP node.session.auth.username = iqn.2005-03.com.redhat01.78b1b8cad821 node.session.auth.password = password_1
node.session.auth.username_in= iqn.1984-05.com.dell:powervault.123456
node.session.auth.password_in = test1234567890
discovery.sendtargets.auth.authmethod = CHAP
discovery.sendtargets.auth.username = iqn.2005-03.com.redhat01.78b1b8cad821
discovery.sendtargets.auth.password = password_1
discovery.sendtargets.auth.username = iqn.1984-05.com.dell:powervault.123456
discovery.sendtargets.auth.password_in = test1234567890.
```


SUSE Linux Enterprise Server GUI를 사용하여 호스트 서버에서 CHAP 인증 구성

1. **Start(시작)** → **YaST** → **iSCSI Initiator(iSCSI 초기자)**를 클릭합니다.
2. **Service Start(서비스 시작)**를 클릭한 다음 **When Booting(부팅 시)**을 선택합니다.
3. **Discovered Targets(검색된 대상)**를 선택한 다음 **Discovery(검색)**를 선택합니다.
4. 포트의 IP 주소를 입력합니다.
5. **Next(다음)**를 클릭합니다.
6. 로그인되지 않은 대상을 선택하고 **Log in(로그인)**을 클릭합니다.
7. 다음 중 하나를 선택합니다.
 - CHAP 인증을 사용하지 않는 경우 **No Authentication(인증 없음)**을 선택합니다. 8단계로 이동하거나
 - CHAP 인증을 사용하는 경우 CHAP 사용자 이름과 암호를 입력합니다. 상호 CHAP를 활성화하려면 상호 CHAP 사용자 이름 및 암호를 선택하고 입력합니다.
8. 각 컨트롤러에 대해 하나 이상의 연결이 로그인될 때까지 각 대상에 대해 7단계를 반복합니다.
9. **Connected Targets(연결된 대상)**로 이동합니다.
10. 대상이 연결되어 있고 **true** 상태를 표시하는지 확인합니다.

Windows Server GUI를 사용하여 호스트에서 대상 스토리지 어레이에 연결


1. **Start(시작)** → **All Programs(모든 프로그램)** → **Administrative Tools(관리 도구)** → **iSCSI Initiator(iSCSI 초기자)**를 클릭합니다.
2. **Targets(대상)** 탭을 클릭합니다.
이전 대상 검색이 성공한 경우 스토리지 어레이의 iqn이 Targets(대상) 아래에 표시됩니다.
3. **Log On(로그온)**을 클릭합니다.
4. **Automatically restore this connection when the system boots(시스템을 부팅할 때 자동으로 이 연결 복원)**를 선택합니다.
5. **Enable multi-path(다중 경로 활성화)**를 선택합니다.
6. **Advanced(고급)**를 클릭하고 **General(일반)** 탭 아래에 다음 설정을 구성합니다.
 - **Local Adapter(로컬 어댑터)** - Microsoft iSCSI 초기자로 설정해야 합니다.
 - **Source IP(원본 IP)** - 연결하려는 호스트 서버의 원본 IP 주소입니다.

- **Target Portal(대상 포털)** - 연결할 스토리지 어레이 컨트롤러의 iSCSI 포트를 선택합니다.
- **Data Digest 및 Header Digest(데이터 요약 및 헤더 요약)** - 경우에 따라 전송 중에 문제 해결을 돕기 위해 데이터 또는 헤더 정보 요약을 컴파일하도록 지정할 수 있습니다.
- **CHAP logon information(CHAP 로그인 정보)** - CHAP 인증이 필요한 경우 이 옵션을 선택하고 대상 암호를 입력합니다.
- **Perform mutual authentication(상호 인증 수행)** - 상호 CHAP 인증이 구성된 경우 이 옵션을 선택합니다.

 **노트:** IPSec는 지원되지 않습니다.


7. **OK(확인)**를 클릭합니다.

스토리지 어레이 컨트롤러 장애 조치를 지원하기 위해서는 호스트 서버가 각 RAID 컨트롤러에서 하나 이상의 iSCSI 포트에 연결되어 있어야 합니다. 장애 조치 대상으로 설정하려는 스토리지 어레이의 iSCSI 포트에 대해 3단계부터 8단계까지 반복합니다. 대상 포털 주소는 연결한 포트마다 다릅니다.

 **노트:** 다중 경로 지정 I/O의 처리량을 높이려면 호스트 서버를 각 RAID 컨트롤러에서 두 iSCSI 포트에 모두 연결해야 합니다. 이때 별도의 호스트 쪽 NIC로부터 연결하는 것이 이상적입니다. 각 RAID 컨트롤러의 iSCSI 포트 각각에 대해 3단계부터 7단계까지 반복합니다. 이중 구성을 사용하는 경우 RAID 컨트롤러 간의 LUN도 균형을 맞춰야 합니다.


이제 **Targets(대상)** 탭의 **Status(상태)** 필드가 **Connected(연결됨)**로 표시됩니다.

8. **OK(확인)**을 클릭하여 Microsoft iSCSI 초기자를 닫습니다.

 **노트:** 시스템에서 라운드 로빈 방식의 로드 밸런싱 정책만 지원합니다.

Windows Server Core 버전을 사용하여 호스트 서버에서 대상 스토리지 어레이에 연결

1. 자동으로 시작하도록 iSCSI 초기자 서비스를 설정합니다(설정되지 않은 경우): `sc \\<server_name> config msiscsi start=auto`
2. iSCSI 서비스를 시작합니다(필요한 경우): `sc start msiscsi`
3. 대상에 로그인합니다: `iscsicli PersistentLoginTarget <Target_Name> <Report_To_PNP> <Target_Portal_Address TCP_Port_Number_Of_Target_Portal> * * * <Login_Flags> * * * * <Username> <Password> <Authtype> * <Mapping_Count>` 의미는 다음과 같습니다.
 - <Target_Name>은 대상 목록에 표시되는 대상 이름입니다. `iscsicli ListTargets` 명령을 사용하여 대상 목록을 표시합니다.
 - <Report_To_PNP>는 T이고 운영 체제에 LUN을 스토리지 장치로 표시합니다.
 - <Target_Portal_Address>는 로그인할 RAID 컨트롤러에 있는 iSCSI 포트의 IP 주소입니다.
 - <TCP_Port_Number_Of_Target_Portal>은 3260입니다.
 - <Login_Flags>는 초기자의 대상에 대한 다중 경로 지정을 활성화하기 위한 0x2입니다. 이 값을 사용하면 한 번에 여러 세션에서 하나의 대상에 로그인할 수 있습니다.
 - <Username>은 초기자 이름입니다.
 - <Password>는 대상 CHAP 암호입니다.
 - <Authtype>은 인증이 없는 경우 0, 대상 CHAP의 경우 1, 상호 CHAP의 경우 2입니다.

 **노트:** <Username>, <Password> 및 <Authtype>은 선택적 매개변수이며, CHAP가 사용되지 않는 경우 별표(*)로 대체됩니다.


 - Mapping_Count는 0이며, 매핑이 지정되어 있지 않고 추가 매개변수가 필요하지 않음을 나타냅니다. ***별표(*)는 매개변수의 기본값을 나타냅니다. 예를 들어, 로그인 명령은 다음과 같이 표시됩니다. `iscsicli PersistentLoginTarget iqn.1984-05.com.dell:powervault.`

```
6001372000ffe3332xx0000046 72edf2 3260 T 192.168.130.101 * * * 0x2 * * * * *
* * * * 0
```

대상에 대한 활성 세션을 보려면 `iscsicli SessionList` 명령을 실행합니다.

스토리지 어레이 컨트롤러 장애 조치를 지원하려면 호스트 서버를 각 RAID 컨트롤러에 있는 하나 이상의 iSCSI 포트에 연결해야 합니다. 장애 조치 대상으로 설정할 스토리지 어레이의 각 iSCSI 포트에 대해 3단계를 반복합니다. Target_Portal_Address는 연결할 각 포트에 대해 서로 다릅니다.

PersistentLoginTarget은 시스템을 재부팅할 때까지 대상에 대한 로그인을 시작하지 않습니다. 대상에 즉시 로그인을 설정하려면 PersistentLoginTarget의 LoginTarget을 대체하십시오.

 **노트:** 이전 단계에서 사용된 명령에 대한 자세한 내용은 *Microsoft iSCSI Software Initiator 2.x 사용 설명서*를 참조하십시오. Windows Server 2008 Server Core에 대한 자세한 내용은 microsoft.com의 MSDN(Microsoft Developers Network)을 참조하십시오.

Linux를 사용하여 호스트 서버에서 대상 스토리지 어레이 연결

MDSM에서 Configure iSCSI Host Ports(iSCSI 호스트 포트 구성)에는 연결하려는 각 iSCSI 포트의 상태와 모든 IP 주소의 구성 상태가 표시됩니다. Disconnected(연결이 끊김) 또는 Unconfigured(구성되지 않음)로 각각 표시될 경우 다음을 확인하고 iSCSI 구성 단계를 반복하십시오.

- 모든 케이블이 호스트 서버 및 스토리지 어레이의 각 포트에 제대로 연결되어 있습니까?
- 모든 대상 호스트 포트에서 TCP/IP가 올바르게 구성되어 있습니까?
- 호스트 서버 및 스토리지 어레이 모두에서 CHAP가 올바르게 설정되어 있습니까?


최적의 네트워크 설정과 구성 설정을 검토하려면 "스토리지 어레이에서 iSCSI 구성"을 참조하십시오.

8단계: 대역 내 관리 설정

작업에 대한 간단한 설명을 여기에 입력하십시오(선택사항).

대역 외 관리("스토리지 배열 검색 (대역 외 관리에만 해당)" 참조)는 스토리지 어레이 관리에 권장하는 방식입니다. 하지만 선택 사항으로 대역 내 관리를 설정하려면 아래의 절차를 따르십시오. 기본 iSCSI 호스트 포트 IPv4 주소는 참고용으로 아래에 표시되어 있습니다.

- Controller 0, Port 0: IP: 192.168.130.101 Controller 0, Port 1: IP: 192.168.131.101
- Controller 1, Port 0: IP: 192.168.130.101 Controller 1, Port 1: IP: 192.168.131.101

 **노트:** PowerVault 시스템 호스트 포트와 동일한 IP 서브넷과의 네트워크 통신에 대해 사용 중인 관리 스테이션을 구성합니다.

1. PowerVault 스토리지 어레이에 iSCSI 세션을 설정합니다.
2. **SMagent** 서비스를 다시 시작합니다.
3. MDSM을 실행합니다.
관리를 위해 스토리지 어레이를 처음 설정하는 경우 **Add New Storage Array(새 스토리지 어레이 추가)** 창이 표시됩니다. 그렇지 않으면 **New(새로 만들기)**를 클릭합니다.
4. **Manual(수동)**을 선택하고 **OK(확인)**를 클릭합니다.
5. In-band management(대역 내 관리)를 선택하고 MD 스토리지 관리자 소프트웨어를 실행 중인 호스트 서버의 이름 또는 IP 주소를 입력합니다.
6. **Add(추가)**를 클릭합니다.

대역 내 관리가 성공적으로 구성됩니다.


iSNS(Internet Storage Naming Service) 사용

Microsoft Windows iSCSI 환경에서만 지원되는 iSNS(Internet Storage Naming Service) 서버를 사용하면 호스트 및 대상 IP 주소의 특정 목록을 사용하여 각각의 개별 스토리지 어레이를 수동으로 구성하지 않아도 됩니다. 대신 iSNS가 환경에서 모든 iSCSI 장치를 자동으로 검색하고 관리하고 구성합니다. 설치 및 구성 등 iSNS에 대한 자세한 내용은 microsoft.com을 참조하십시오.

로드 밸런싱

로드 밸런스 정책

다중 경로 드라이버는 특정 RAID 컨트롤러 모듈을 통해 가상 디스크에 대한 I/O 경로를 선택합니다. 다중 경로 드라이버에서 처리할 새 I/O를 수신하면 드라이버가 가상 디스크를 소유하는 현재 RAID 컨트롤러 모듈에 대한 경로를 찾으려 시도합니다. 가상 디스크를 소유하는 현재 RAID 컨트롤러 모듈에 대한 경로를 찾을 수 없으면 다중 경로 드라이버가 가상 디스크 소유권을 보조 RAID 컨트롤러 모듈로 마이그레이션합니다. 가상 디스크를 소유하는 RAID 컨트롤러 모듈에 대한 경로가 여러 개 있는 경우 로드 밸런스 정책을 선택하여 I/O를 처리하는 데 사용된 경로를 판별할 수 있습니다. 로드 밸런스 정책을 설정하는 여러 옵션을 사용하면 혼합 호스트 인 터페이스를 구성할 때 I/O 성능을 최적화할 수 있습니다.

 **노트:** 로드 밸런스 정책에 관한 자세한 내용은 운영 체제 설명서 및 업데이트를 참조하십시오.

다음 로드 밸런스 정책 중 하나를 선택하여 I/O 성능을 최적화할 수 있습니다.

- 라운드 로빈
- 최소 대기열 크기
- 최소 경로 가중치(Microsoft Windows 운영 체제에만 해당)

서브셋이 적용되는 라운드 로빈

서브셋 I/O 로드 밸런스 정책이 적용되는 라운드 로빈은 I/O 요청을 가상 디스크를 소유하는 RAID 컨트롤러 모듈에서 사용할 수 있는 각 데이터 경로로 차례로 경로를 지정합니다. 이 정책은 가상 디스크를 소유하는 RAID 컨트롤러 모듈에 대한 모든 경로를 I/O 작업에 대해 동일하게 취급합니다. 보조 RAID 컨트롤러 모듈에 대한 경로는 소유권이 변경될 때까지 무시됩니다. 라운드 로빈 정책은 기본적으로 데이터 경로가 동일하다고 가정합니다. 혼합 호스트 지원의 경우 데이터 경로의 대역폭이 다르거나 데이터 전송 속도가 다를 수 있습니다.

최소 대기열 크기

최소 대기열 크기 정책을 최소 I/O 또는 최소 요청 정책이라고도 합니다. 이 정책은 다음 I/O 요청의 경로를 최소 미해결 I/O 요청이 대기열에 지정된 데이터 경로로 지정합니다. 이 정책의 경우 I/O 요청은 단순히 대기열에 있는 명령입니다. 명령의 유형 또는 명령과 연결된 블록 수는 고려되지 않습니다.

최소 대기열 크기 정책은 대규모 블록 요청과 소규모 블록 요청을 동등하게 처리합니다. 선택되는 데이터 경로는 가상 디스크를 소유하는 RAID 컨트롤러 모듈의 경로 그룹에 있는 경로 중 하나입니다.

최소 경로 가중치

최소 경로 가중치 정책은 가상 디스크에 대한 각 데이터 경로에 가중치 요인을 할당합니다. I/O 요청이 가상 디스크를 소유하는 RAID 컨트롤러 모듈에 대한 가중치 값이 가장 낮은 경로로 경로가 지정됩니다. 가상 디스크에 대한 둘 이상의 데이터 경로에 동일한 가중치 값이 있는 경우 가중치 값이 동일한 경로 간에 I/O 요청의 경

로를 지정하는 데 서브셋 경로 선택 정책이 적용되는 라운드 로빈이 사용됩니다. Linux 운영 체제에서는 최소 경로 가중치 로드 밸런싱 정책이 지원되지 않습니다.

Windows Server 운영 체제에서 로드 밸런싱 정책 변경

다음 중 하나를 사용하여 서브셋이 적용되는 기본 라운드 로빈에서 PowerVault MD 시리즈 스토리지 어레이와의 로드 밸런싱을 수행할 수 있습니다.

- 장치 관리자
- 디스크 관리

Windows Server 장치 관리자를 사용하여 로드 밸런싱 정책 변경

Windows Server 장치 관리자를 사용하여 로드 밸런싱 정책을 변경하려면 다음 단계를 수행하십시오.

1. **My Computer(내 컴퓨터)**를 마우스 오른쪽 단추로 클릭하고 **Manage(관리)**를 선택하여 **Computer Management(컴퓨터 관리)** 대화 상자를 엽니다.
2. 호스트에 연결된 장치 목록을 표시하려면 **Device Manager(장치 관리자)**를 클릭합니다.
3. 로드 밸런싱 정책을 설정할 다중 경로 디스크 장치를 마우스 오른쪽 단추로 클릭하여 **Properties(속성)**를 선택합니다.
4. **MPIO** 탭에서 이 디스크 장치를 설정할 로드 밸런싱 정책을 선택합니다.

Windows Server 디스크 관리를 사용하여 로드 밸런싱 정책 변경

디스크 관리를 사용하여 로드 밸런싱 정책 변경하려면 다음 단계를 수행하십시오.

1. **My Computer(내 컴퓨터)**를 마우스 오른쪽 단추로 클릭하고 **Manage(관리)**를 클릭하여 **Computer Management(컴퓨터 관리)** 대화 상자를 엽니다.
2. 호스트에 연결된 가상 디스크 목록을 표시하려면 **Disk Management(디스크 관리)**를 클릭합니다.
3. 로드 밸런싱 정책을 설정할 가상 디스크를 마우스 오른쪽 단추로 클릭하고 **Properties(속성)**를 클릭합니다.
4. **MPIO** 탭에서 이 가상 디스크에 대해 설정하려는 부하 분산 정책을 선택합니다.

여러 iSCSI 세션으로 대역폭 늘리기

이중 구성에서 PowerVault MD 시리즈 스토리지 어레이는 2개의 활성/활성 비대칭 중복 컨트롤러를 지원합니다. 컨트롤러마다 iSCSI를 지원하는 2개의 10G 이더넷 포트가 있습니다. 최적의 성능을 제공하도록 동일한 컨트롤러에 있는 포트 2개의 대역폭을 집계할 수 있습니다. 호스트는 컨트롤러가 소유한 가상 디스크에 액세스하기 위해 동시에 컨트롤러의 두 포트 모두의 대역폭을 사용하도록 구성할 수 있습니다. Dell에서 PowerVault MD 시리즈 스토리지 어레이를 위해 제공하는 다중 경로 장애 조치 드라이버는 모든 포트가 동시 I/O 액세스에 사용되도록 스토리지 어레이를 구성하는 데 사용할 수 있습니다. 다중 경로 드라이버가 동일한 컨트롤러의 포트를 통해 동일한 가상 디스크에 대한 여러 경로를 감지할 경우 컨트롤러의 모든 포트에서 호스트로부터 I/O 액세스의 부하를 분산합니다.

TCP 연결이 하나인 2개의 세션이 호스트에서 각 컨트롤러(포트당 세션 1개)로 구성되어 총 2개의 세션이 됩니다. 다중 경로 장애 조치 드라이버는 같은 컨트롤러에 있는 포트에 대한 세션 전체에 걸쳐 I/O 액세스의 균형을 조정합니다. 이중 구성에서 각 컨트롤러에 가상 디스크가 있으면 두 컨트롤러의 iSCSI 데이터 포트 각각을 사용하여 세션을 생성하면 대역폭이 늘어나고 부하 분산이 제공됩니다.

Linux의 iSCSI 서비스 중지

아래의 절차를 따라 Linux에서 iSCSI 서비스를 수동으로 중지합니다. iSCSI 서비스를 중단하려면 다음과 같이 하십시오.

1. 모든 I/O를 중지합니다.
2. 상호 연관된 파일 시스템을 모두 탈거합니다. 다음 명령을 실행하여 iSCSI 서비스를 중지합니다.
`/etc/init.d/open-iscsi stop`

도움말 얻기

Dell에 문의하기

Dell은 다양한 온라인 및 전화 기반 지원과 서비스 옵션을 제공합니다. 인터넷에 연결되어 있지 않은 경우 구매 송장, 포장 명세서, 청구서 또는 Dell 제품 카탈로그에서 연락처 정보를 확인할 수 있습니다. 가용성은 국가 및 제품에 따라 다르며, 해당 지역에서 일부 서비스를 이용하지 못할 수도 있습니다. 판매, 기술 지원 또는 고객 서비스 문제에 대해 Dell에 문의하려면 다음과 같이 하십시오.

1. **Dell.com/support**로 이동합니다.
2. 페이지 우측 하단에 있는 드롭다운 메뉴에서 국가를 선택합니다.
3. 맞춤형 지원:
 - a. **Enter your Service Tag(서비스 태그 입력)** 필드에 시스템 서비스 태그를 입력합니다.
 - b. **Submit(제출)**을 클릭합니다.
여러 가지 지원 범주가 나열되어 있는 지원 페이지가 표시됩니다.
4. 일반 지원:
 - a. 제품 범주를 선택합니다.
 - b. 제품 세그먼트를 선택합니다.
 - c. 제품을 선택합니다.
여러 가지 지원 범주가 나열되어 있는 지원 페이지가 표시됩니다.
5. Dell 전역 기술 지원에 대한 연락처 세부 정보를 보려면
 - a. [전역 기술 지원](#)을 클릭합니다.
 - b. **기술 지원** 페이지가 Dell 전역 기술 지원 팀의 전화, 채팅, 또는 이메일에 대한 세부 정보를 표시합니다.

Dell 시스템 서비스 태그 찾기

하드웨어는 식별할 수 있는 고유한 익스프레스 서비스 코드와 서비스 태그 번호가 있습니다. 정보 태그를 당겨 빼내면 시스템 전면의 익스프레스 서비스 코드 및 서비스 태그를 볼 수 있습니다.

또는 시스템의 새시에 부착된 스티커에 표기되어 있을 수 있습니다. 이 정보는 Dell에서 담당 직원에게 서비스 지원 통화를 연결할 때 사용됩니다.