

Dell EMC PowerVault MD3460 Depolama Dizileri

Kullanıcı El Kitabı

Notlar, dikkat edilecek noktalar ve uyarılar

 **NOT:** NOT, ürününüzü daha iyi kullanmanıza yardımcı olacak önemli bilgiler sağlar.

 **DİKKAT:** DİKKAT, donanım hasarı veya veri kaybı olasılığını gösterir ve sorunu nasıl önleyeceğinizi bildirir.

 **UYARI:** UYARI, mülk hasarı, kişisel yaralanma veya ölüm potansiyeline işaret eder.

Bölüm 1: Sisteminiz Hakkında	5
Giriş	5
Dell EMC PowerVault Modüler Disk Depolama Yöneticisi	5
İlgili belgeler	5
Ön panelin özellikleri	6
Ön panel göstergeleri	7
Arka panel özellikleri	8
Soğutma fanı modülü LED gösterge kodları	9
Güç kaynağı modülü özellikleri ve göstergeleri	10
Fiziksel disk LED göstergeleri	11
Bölüm 2: Denetleyici modülleri	12
MD3460 SAS RAID denetleyicisi modülü özellikleri ve göstergeleri	12
Genişletme denetleyici modülleri	13
MD3060e genişletme modülü özellikleri ve göstergeleri	14
RAID denetleyicisi modülü — ek özellikler	14
Depolama dizisi termal kapanması	15
Sistem parolasını sıfırlama	15
Bölüm 3: Sistem bileşenlerini takma ve çıkarma	16
Önerilen araçlar	16
Ön çerçeveyi çıkarma ve takma	16
Ön çerçeveyi takma	16
Ön çerçevenin çıkarılması	17
Servis eylemi için uygun gösterge LED'i	17
SAS dizilim kabloları	17
SAS dizilim kablolarını çıkarma	18
SAS dizilim kablolarını takma	19
Fiziksel disk çekmeceleri	20
Fiziksel disk çekmecesini açma	20
Fiziksel disk çekmecesini kapatma	21
Fiziksel disk çekmecesini çıkarma	21
Fiziksel disk çekmecesini takma	22
Fiziksel diskler	23
Fiziksel disk takma yönergeleri	23
Fiziksel diski fiziksel disk taşıyıcısından çıkarma	23
Fiziksel diski fiziksel disk taşıyıcısına takma	25
Fiziksel diski fiziksel disk çekmecesinden çıkarma	25
Fiziksel diski fiziksel disk çekmecesine takma	26
RAID denetleyicisi modülleri	27
RAID denetleyicisi modülünü veya genişletme modülünü çıkarma	27
RAID denetleyicisi modülü veya genişletme modülünü takma	28
RAID denetleyicisi modülünü açma	28
RAID denetleyicisi modülünü kapatma	28

RAID denetleyicisi modülü yedek pil birimi.....	29
RAID denetleyicisi modülü yedek pil birimini çıkarma.....	29
RAID denetleyicisi modülü yedek pil birimini takma.....	29
Güç kaynakları.....	30
Güç kaynağı modülünü çıkarma.....	30
Güç kaynağı modülünü takma.....	31
Soğutma fanı modülleri.....	31
Soğutma fanı modülünü çıkarma.....	32
Soğutma fanı modülü takma.....	33

Bölüm 4: Sisteminizde Sorun Giderme..... 34

Depolama dizisi başlatma arızası sorunlarını giderme.....	34
İletişim kaybı sorunlarını giderme.....	34
Harici Bağlantılarda Sorun Giderme.....	34
Güç kaynağı modüllerinin sorunlarını giderme.....	35
Dizi soğutma sorunlarını giderme.....	35
Genişletme muhafazası yönetim modülleri için sorun giderme.....	35
EMM durum LED'i sabit veya yanıp sönen sarı ise (her sırada 2 veya 4 kez):.....	36
Bağlantı durumu LED'leri yeşil değilse.....	36
Fiziksel disk sorunlarını giderme.....	36
Dizi ve genişletme muhafazası bağlantı sorunlarını giderme.....	36
Islanmış depolama dizisi sorunlarını giderme.....	37
Arızalı dizi sorunlarını giderme.....	37
Denetleyici arızası durumları.....	37
Kritik durumlar.....	38
Kritik olmayan durumlar.....	38
Geçersiz depolama dizisi.....	38
ECC hataları.....	38
PCI hataları.....	38

Bölüm 5: Teknik özellikler..... 39

Bölüm 6: Yardım alma.....41

Servis etiketini ve ekspres servis kodunu bulma.....	41
Dell'e Başvurma.....	41
Belge geri bildirimini.....	42

Sisteminiz Hakkında

Konular:

- Giriş
- Dell EMC PowerVault Modüler Disk Depolama Yöneticisi
- İlgili belgeler
- Ön panelin özellikleri
- Ön panel göstergeleri
- Arka panel özellikleri
- Soğutma fanı modülü LED gösterge kodları
- Güç kaynağı modülü özellikleri ve göstergeleri
- Fiziksel disk LED göstergeleri

Giriş

⚠ DİKKAT: Bu belgede listelenen prosedürleri izlemeden önce, önemli güvenlik bilgileri için **Güvenlik ile İlgili, Çevresel ve Düzenleyici Bilgiler** belgesine bakın.

Dell EMC PowerVault MD3460 RAID depolama dizisi (12 Gb/sn SAS) altmış adede kadar 3,5 inç veya 2,5 inç fiziksel disk barındırabilen 4U raf montajlı bir sistemdir. Depolama muhafazanızı iki adede kadar MD3060e SAS tabanlı genişletme muhafazasına zincirleme bağlayarak, fiziksel disk sayısını en fazla 120 diske (premium özellik setiyle 180 diske) çıkarabilirsiniz.

i NOT: Dell EMC MD Serisi Yoğun depolama dizisi **Ek Fiziksel Disk Destek Premium Özellik** takıldıktan sonra iki genişletme muhafazasını (180 fiziksel disk) destekler. **Ek Fiziksel Disk Destek Premium Özellik** anahtarı sipariş etmek için dell.com/support adresine başvurun.

Bu belge Dell EMC PowerVault MD Serisi depolama dizisi hakkında daha detaylı bilgi sahibi olmanız için hazırlanmıştır. Belge düzeni, depolama dizinizi teslim aldıktan sonra yapmanız gereken işlemlerin sırasına göre belirlenmiştir.

Dell EMC PowerVault Modüler Disk Depolama Yöneticisi

Dell EMC PowerVault Modüler Disk Depolama Yöneticisi (MD Depolama Yöneticisi), bir veya daha fazla MD Serisi depolama dizisi yapılandırmak ve yönetmek için kullanılan grafik kullanıcı arabirimi (GUI) uygulamasıdır. MD Depolama Yöneticisi yazılımı MD Serisi kaynak DVD'sinde bulunur.

İlgili belgeler

i NOT: sistem birlikte gelen güvenlik ve düzenleme bilgilerine bakın. Garanti bilgileri bu belgeye dahil edilmiş veya ayrı bir belge olarak eklenmiş olabilir.

i NOT: Tüm PowerVault belgeleri için Dell.com/powervaultmanuals adresine gidin ve sistem belgelerinizi edinmek için sistem Servis Etiketini girin.

i NOT: Tüm Dell EMC OpenManage belgeleri için Dell.com/openmanagemanuals adresine gidin.

i NOT: Tüm depolama denetleyicisi belgeleri için Dell.com/storagecontrollermanuals adresine gidin.

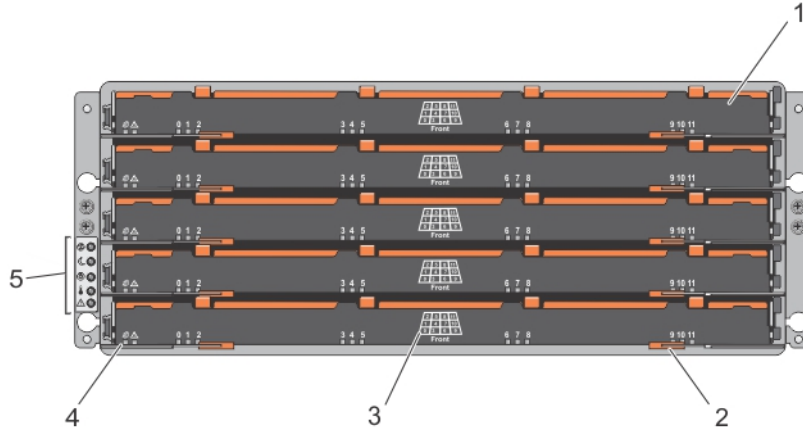
- *Dell PowerVault MD3460/3860i/3860f Serisi Depolama Dizileri Başlangıç Kılavuzu* — Sistem özellikleri, sisteminizin kurulumu ve teknik özellikler hakkında genel bir özet sunar. Bu belge sisteminizle birlikte gelir.

- *Dell PowerVault MD3460 Serisi Depolama Dizileri Kullanıcı El Kitabı* — Sistem özellikleri hakkında bilgi verir ve sistem sorunlarının nasıl giderileceğini ve sistem bileşenlerinin nasıl takılacağını veya değiştirileceğini açıklar.
- *Raf Kurulum Talimatları* — Sisteminizi rafa nasıl monte edeceğinizi açıklar. Bu belge de raf çözümünüzle birlikte gönderilir.
- *Dell PowerVault MD Serisi Depolama Dizileri Yönetici Kılavuzu* — Sistemin MDSM GUI kullanılarak yapılandırılması ve yönetimi hakkında bilgi verir.
- *Dell PowerVault MD Serisi Depolama Dizileri CLI Kılavuzu* — Sistemin MDSM CLI kullanılarak yapılandırılması ve yönetimi hakkında bilgi verir.
- *Dell EMC PowerVault MD3460 Serisi Depolama Dizileri Dağıtım Kılavuzu* — Depolama sisteminin SAN mimarisine dağıtılması hakkında bilgi verir.
- *Dell PowerVault MD 34xx ve 38xx Serisi Destek Matrisi* — Depolama dizisi için yazılım ve donanım uyumluluk matrisleri hakkında bilgi sağlar.
- Bu belgede kullanılan kısaltmaların açıklamaları için Dell.com/support/manuals adresindeki Sözlüğe bakın.
- Çevrimiçi Yardım Kaynağı için Dell.com/PVResources adresine gidin.

NOT: En son belge güncellemeleri için, Dell.com/support/manuals adresini kontrol edin.

NOT: Sisteminizi yükseltirken, Dell.com/support adresinden sisteminiz için en son Modüler Disk Depolama Yöneticisi'ni (MDSM), RAID denetleyicisi ürün yazılımını, fiziksel disk ürün yazılımını ve EMM ürün yazılımını indirip yüklemeniz önerilir.

Ön panelin özellikleri

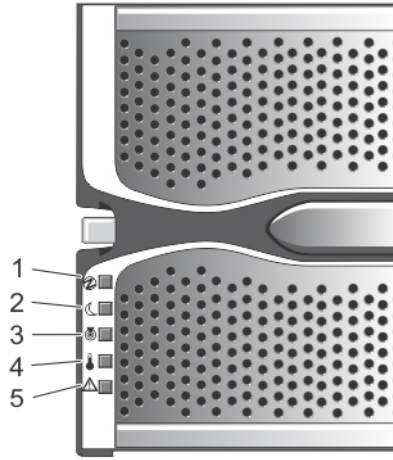


Rakam 1. Ön panelin özellikleri

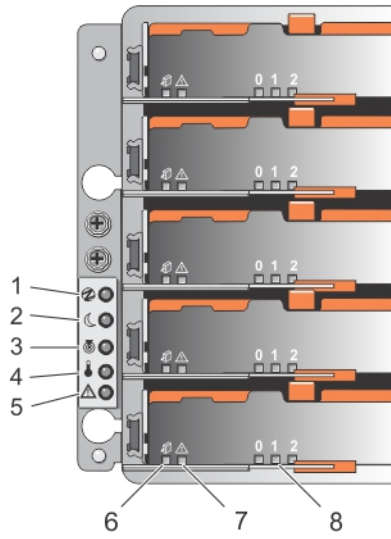
- | | |
|----------------------------------------------|------------------------------------------------------------|
| 1. çekmece (5) | 2. çekmece serbest bırakma mandalı (çekmece başına 2 adet) |
| 3. fiziksel disk yuva numaralarını belirleme | 4. çekmece gösterge LED'leri |
| 5. ön panel göstergeleri | |

NOT: Çekmeceler 0'dan 4'e kadar numaralandırılmıştır ve çekmece 0 en üst çekmecedir.

Ön panel göstergeleri



Rakam 2. Ön çerçeve göstergeleri






Rakam 3. Ön panel göstergeleri

Tablo 1. Ön panel göstergeleri

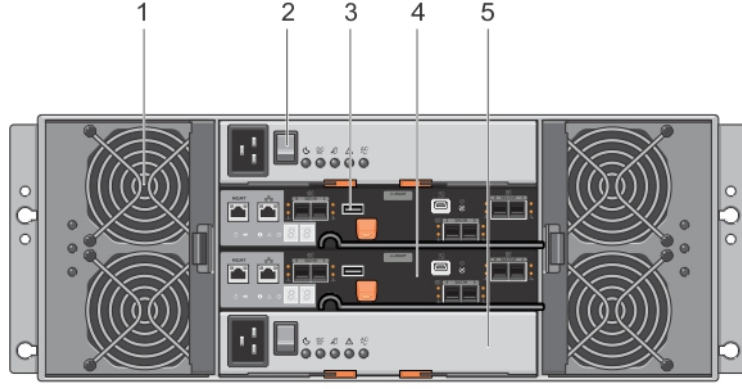
Öge	Gösterge	Simge	Açıklama
1	Güç açık göstergesi		Güç açık göstergesi, en az bir güç kaynağı modülü depolama muhafazasına güç sağlarken yeşil yanar.
2	Bekleme gücü göstergesi		Bekleme gücü göstergesi, sistem bekleme modundayken ve şebeke gücü kapalı olduğunda yeşil yanar.
3	Sistem tanımlama göstergesi		Sistem tanımlama göstergesi beyaz yanar ve raftaki özel bir muhafazanın yerinin belirlenmesine yardımcı olur.
4	Aşırı ısınma göstergesi		Aşırı ısınma göstergesi, sistem sıcaklığı güvenli olmayan bir sıcaklığa ulaştığında sarı yanar.

Tablo 1. Ön panel göstergeleri (devamı)

Öge	Gösterge	Simge	Açıklama
5	Servis eylemi gerekli göstergesi (sistem)		Servis eylemi gerekli göstergesi, sistem bileşenlerinden birinde bir arıza meydana geldiğinde sarı yanar.
6	Servis eylemi için uygun göstergesi (sistem)		<p>⚠ DİKKAT: Fiziksel disk çekmesini sadece Servis eylemi için uygun göstergesi mavi yanarken sistemden çıkarın. Fiziksel disk çekmesinin Servis eylemi için uygun göstergesi sönükken sistemden çıkarılması sisteme zarar verebilir.</p> <p>i NOT: Servis eylemi için uygun gösterge LED'i sunucuya bağlı yapılandırmalarda kullanılmaz.</p> <p>Mavi Fiziksel disk çekmesinin güvenle sistemden çıkarılabileceğini belirtir.</p> <p>Off (Kapalı) Fiziksel disk çekmesinin sistemden çıkarılmaması gerektiğini belirtir.</p>
7	Servis eylemi gerekli göstergesi (çekmece)		<p>Sarı renkli Kablonun bağlı ve en az bir hattın bağlantı açık durumda olduğunu ancak en az bir hattın da bağlantı kapalı durumda olduğunu belirtir.</p> <p>Off (Kapalı) Aşağıdakileri belirtir:</p> <ul style="list-style-type: none">• Hiç bir kablo bağlı değildir.• Kablo bağlıdır ve tüm hatlar bağlantı açık durumundadır.• Kablo bağlıdır ve tüm hatlar bağlantı kapalı durumundadır.
8	Sürücü etkinliği göstergesi		<p>i NOT: İlişkilendirilmiş fiziksel disk, sürücü etkinlik göstergesinin üst kısmında görüntülenen bir numarayla (0 - 11) belirtilir. Örneğin, fiziksel disk çekmesindeki 2 no.lu fiziksel disk için, sürücü etkinlik göstergesinin üzerinde 2 görüntülenir.</p> <p>Yeşil Gücün açık olduğunu ve fiziksel diskin normal çalıştığını gösterir.</p> <p>Yeşil yanıp sönüyor Bu fiziksel diskin G/Ç etkinliğini gösterir.</p> <p>Off (Kapalı) Sürücüye güç ulaşmadığını veya sürücünün takılmadığını gösterir.</p>

Arka panel özellikleri

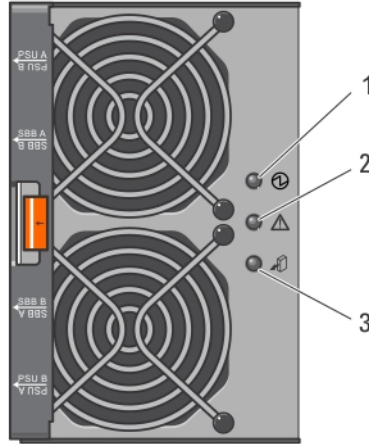
i NOT: Aşağıdaki çizimde, Dell EMC PowerVault MD3460 depolama muhafazası gösterilmektedir.



Rakam 4. Arka panel özellikleri

- | | |
|----------------------------|--------------------------------|
| 1. soğutma fanı modülü (2) | 2. güç kaynağı anahtarı (2) |
| 3. USB bağlantı noktası | 4. raid denetleyici modülü (2) |
| 5. güç kaynağı modülü (2) | |

Soğutma fanı modülü LED gösterge kodları




Rakam 5. Soğutma fanı modülü göstergeleri


Tablo 2. Soğutma fanı modülü LED gösterge kodları

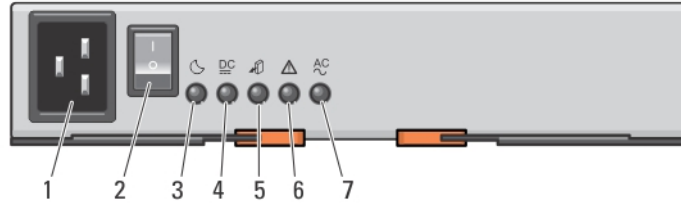
Öge	Gösterge	Simge	Açıklama
1	Güç göstergesi		Güç göstergesi, soğutma fanı modülünde güç bulunduğunda yeşil yanar.
2	Servis eylemi gerekli göstergesi		Servis eylemi gerekli göstergesi, soğutma fanı modülünde bir arıza meydana geldiğinde sarı yanar.
3	Servis eylemi için uygun göstergesi		⚠ DİKKAT: Soğutma fanı modülünü sadece Servis eylemi için uygun göstergesi mavi yanarken sistemden çıkarın. Soğutma fanı modülünün Servis eylemi için uygun

Tablo 2. Soğutma fanı modülü LED gösterge kodları (devamı)

Öge	Gösterge	Simge	Açıklama
			göstergesi sönmükken sistemden çıkarılması sisteme zarar verebilir.
			NOT: Servis eylemi için uygun gösterge LED'i sunucuya bağlı yapılandırmalarda kullanılmaz.
		Mavi	Soğutma fanı modülünün güvenle sistemden çıkarılabileceğini belirtir.
		Off (Kapalı)	Soğutma fanı modülünün sistemden çıkarılmaması gerektiğini belirtir.




Güç kaynağı modülü özellikleri ve göstergeleri

 **NOT:** Depolama diziniz iki adet IEC C19 - C20 atlama kablosuyla gelir. C19 fişini dizinin güç kaynağına ve C20 fişini raf kabinindeki güç dağıtım ünitesine (PDU) bağlayın.



Rakam 6. Güç kaynağı modülü özellikleri ve durum göstergeleri

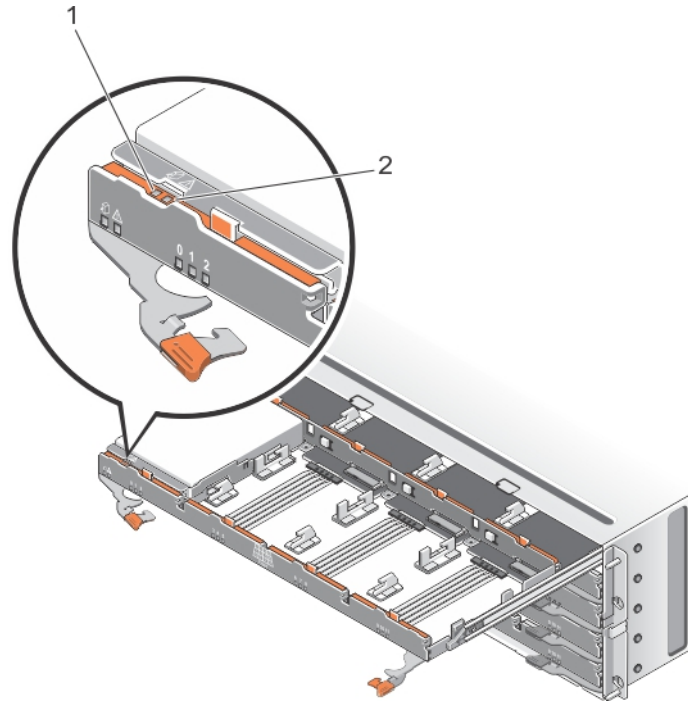
Tablo 3. Güç kaynağı modülü özellikleri ve göstergeleri

Öge	Gösterge veya Konnektör	Simge	Açıklama
1	Güç konnektörü		Harici güç kaynağını bu konnektöre bağlayın.
2	Güç anahtarı		Güç anahtarı, sistemin güç kaynağı çıkışını denetler.
3	Bekleme gücü göstergesi		Bekleme gücü göstergesi, sistem bekleme modundayken ve şebeke gücü kapalı olduğunda yeşil yanar.
4	DC güç göstergesi		Yeşil DC çıkış geriliminin sınır içinde olduğunu gösterir. Off (Kapalı) DC çıkış geriliminin sınır içinde olmadığını gösterir.
5	Servis eylemi için uygun göstergesi		DİKKAT: Güç kaynağı modülünü sadece servis eylemi için uygun göstergesi mavi yanarken sistemden çıkarın. Güç kaynağı modülünün servis eylemi için uygun göstergesi sönmükken sistemden çıkarılması sisteme zarar verebilir. Mavi Güç kaynağı modülünün güvenle sistemden çıkarılabileceğini belirtir. Off (Kapalı) Güç kaynağı modülünün sistemden çıkarılmaması gerektiğini belirtir.

Tablo 3. Güç kaynağı modülü özellikleri ve göstergeleri (devamı)

Öge	Gösterge veya Konnektör	Simge	Açıklama
6	Servis eylemi gerekli göstergesi	⚠	Servis eylemi gerekli göstergesi, güç kaynağı modülünde bir arıza meydana geldiğinde sarı yanar.
7	AC güç göstergesi	~	Yeşil AC çıkış geriliminin sınır içinde olduğunu gösterir. Off (Kapalı) AC çıkış geriliminin sınır içinde olmadığını gösterir.

Fiziksel disk LED göstergeleri



Rakam 7. Fiziksel disk LED göstergeleri

Tablo 4. fiziksel disk LED göstergeleri

Öge	Gösterge	Simge	Açıklama
1	Servis eylemi için uygun göstergesi	⚠	⚠ DİKKAT: Fiziksel diski sadece servis eylemi için uygun göstergesi mavi yanarken sistemden çıkarın. Fiziksel diskin servis eylemi için uygun göstergesi sönükken sistemden çıkarılması sisteme zarar verebilir. Mavi Fiziksel diskin güvenle sistemden çıkarılabileceğini belirtir. Off (Kapalı) Fiziksel diskin sistemden çıkarılmaması gerektiğini belirtir.
2	Servis eylemi gerekli göstergesi	⚠	Servis eylemi gerekli göstergesi, fiziksel diskte bir arıza meydana geldiğinde sarı yanar.

Denetleyici modülleri

RAID denetleyicisi modülleri

RAID denetleyicisi modülleri yüksek performanslı, gelişmiş sanal disk yapılandırması sağlar ve hata toleranslı disk alt sistemi yönetimi sunar. Yüksek kullanılabilirlik için her RAID denetleyicisi modülü 4 GB yansıtımlı önbellek içerir pille çalışan bir önbellek boşaltma mekanizmasıyla korunur.

NOT: 8 GB yansıtımlı bellek isteğe bağlı bir özelliktir.

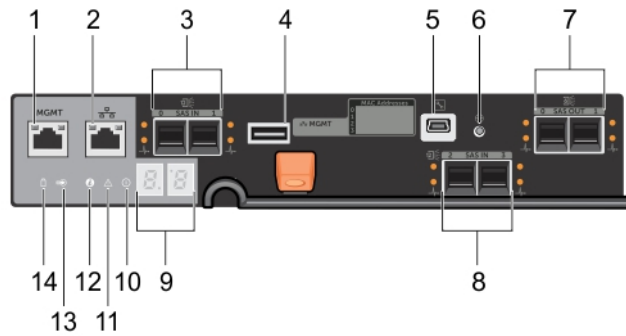
RAID denetleyicisi modülleri aşağıdaki veri yolu ve muhafaza yönetimi işlevlerini sağlar:

- Muhafaza ortamı öğelerini (sıcaklık, pervaneler, güç kaynakları ve muhafaza LED'leri) izleme ve kontrol etme
- Fiziksel disklere erişimi denetleme
- Muhafaza özniteliklerini ve durumları ana makine sunucusuna ve yönetim istasyonuna iletme

Konular:

- MD3460 SAS RAID denetleyicisi modülü özellikleri ve göstergeleri
- Genişletme denetleyici modülleri
- RAID denetleyicisi modülü — ek özellikler
- Depolama dizisi termal kapanması
- Sistem parolasını sıfırlama

MD3460 SAS RAID denetleyicisi modülü özellikleri ve göstergeleri









Rakam 8. MD3460 SAS RAID denetleyicisi modülü özellikleri ve göstergeleri

Tablo 5. MD3460 SAS RAID denetleyicisi modülü özellikleri ve göstergeleri

Öge	Gösterge, Düğme veya Konnektör	Simge	Açıklama
1	Ethernet yönetim bağlantı noktası	MGMT	Muhafazanın bant dışı yönetimi için bir adet 100/1000 Mbps Ethernet bağlantısı sağlar.
2	Ayrılmış Ethernet bağlantı noktası		Ayrılmış bağlantı noktası.

Tablo 5. MD3460 SAS RAID denetleyicisi modülü özellikleri ve göstergeleri (devamı)

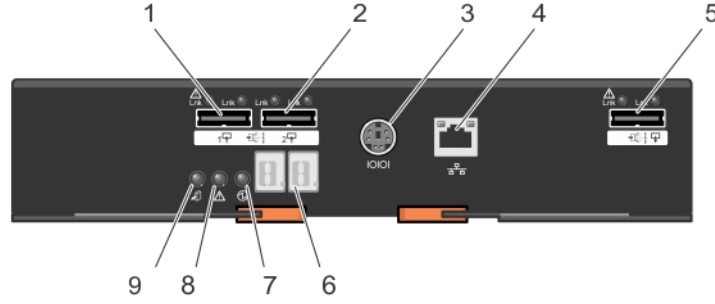
Öge	Gösterge, Düğme veya Konnektör	Simge	Açıklama
3	12 Gbps SAS GİRİŞ bağlantı noktası (2)		Ana makine - denetleyici SAS bağlantısı sağlar.
4	USB bağlantı noktası		Ayrılmış bağlantı noktası.
5	Mini USB bağlantı noktası		Yalnızca Dell EMC desteği.
6	Parola sıfırlama anahtarı		Bu anahtara basılması parolayı sıfırlar. i NOT: Parola sıfırlama anahtarı, sisteminiz Eylül 2015'ten sonra gönderildiyse kullanılamaz. Parola sıfırlama anahtarı işlevselliği, denetleyici ürün yazılımı 08.20.09.60 ve sonraki sürümler için devre dışı bırakılmıştır.
7	SAS genişletme bağlantı noktası (2)		Zincirleme bağlantılı bir genişletme muhafazasına kablolama için SAS OUT bağlantısı sağlar. Bağlantı noktası 0 genişletme bağlantı noktası önerilir.
8	12 Gbps SAS GİRİŞ bağlantı noktası (2)		Ana makine - denetleyici SAS bağlantısı sağlar.
9	7 segmentli ekran sırası		Depolama dizisiyle ilgili durum ve hata kodlarını görüntüler.
10	Sistem tanımlama göstergesi		Sistem kimliği göstergesi, muhafaza ön panelindeki sistem tanımlama anahtarı düğmesine basıldığında mavi renkte yanıp söner.
11	Denetleyici arıza göstergesi		Denetleyici arıza göstergesi, denetleyici arızası algılandığında sarı yanar.
12	Denetleyici güç göstergesi		Denetleyici güç göstergesi, denetleyici gücü açık olduğunda yeşil yanar.
13	Önbellek etkin veya önbellek boşaltma göstergesi		Önbellek etkin veya önbellek boşaltma göstergesi, yerleşik denetleyici belleğinde veri bulunduğu yeşil yanar. AC gücü başarısız olursa, bu LED önbellek boşaltma durumunu belirtmek için değişir. Parola sıfırlama işlevi başarıyla parolayı değiştirdiyse, bu LED kısa bir süreliğine yanıp söner ve kapanır.
14	Pil arıza göstergesi		Pil arıza göstergesi, pil yedekleme birimi veya pil arızalandığında sarı renkte yanar.

Genişletme denetleyici modülleri

Depolama kapasitesini, premium özellik kiti olmayan bir MD3060e genişletme muhafazası ve premium özellik kiti olan iki adede kadar MD3060e genişletme muhafazası ile zincirleme bağlayarak, depolama kapasitesini 120 diske kadar (premium özellik kitiyle 180 diske) genişletmek için genişletme denetleyici modüllerini kullanın.

i **NOT:** MD3060e genişletme muhafazalarında çalışırken değiştirme özelliği desteklenmez.

MD3060e genişletme modülü özellikleri ve göstergeleri



Rakam 9. MD3060e genişletme modülü özellikleri ve göstergeleri

Tablo 6. MD3060e genişletme modülü özellikleri ve göstergeleri

Öge	Gösterge, Düğme veya Konnektör	Simge	Açıklama
1	0 numaralı SAS GİRİŞ bağlantı noktası		EMM - RAID denetleyicisi SAS bağlantısı sağlar.
2	1 numaralı SAS GİRİŞ bağlantı noktası		EMM - RAID denetleyicisi SAS bağlantısı sağlar.
3	Seri hata ayıklama bağlantı noktası	IOIOI	Yalnızca Dell EMC desteği.
4	Telnet bağlantı noktası		Yalnızca Dell EMC desteği.
5	SAS ÇIKIŞ bağlantı noktası		Genişletme muhafazası kabloları için SAS bağlantısı sağlar.
6	Tanımlama LED'i		Sayısal ekran, muhafaza tanımlama ve tanımlama hakkında bilgiler sunan iki adet 7 segmentli LED'den oluşur.
7	Denetleyici güç göstergesi		Denetleyici güç göstergesi, denetleyici gücü açık olduğunda yeşil yanar.
8	Servis eylemi gerekli göstergesi — sistem		Servis eylemi gerekli göstergesi, sistem bileşenlerinden birinde bir arıza meydana geldiğinde sarı yanar.
9	Servis eylemi için uygun göstergesi		⚠ DİKKAT: Genişletme modülünü sadece servis eylemi için uygun göstergesi mavi yanarken sistemden çıkarın. Genişletme modülünün servis eylemi için uygun göstergesi sönmükten sistemden çıkarılması sisteme zarar verebilir. Mavi Genişletme modülünün güvenle sistemden çıkarılabileceğini belirtir. Off (Kapalı) Genişletme modülünün sistemden çıkarılmaması gerektiğini belirtir.

RAID denetleyicisi modülü — ek özellikler

Pil yedekleme birimi

Her RAID denetleyicisi modülünde, iki hücreli lityum iyon nano polimer pil yedekleme birimi (BBU) bulunur. Bu, güç kesintisi durumunda denetleyici modülüne güç sağlar.

NOT: Denetleyici ürün yazılımı, sanal diskler için veri önbellek ayarını pil durumuna bağlı olarak değiştirir. Pil bulunmuyorsa veya yeterli şarja sahip değilse, denetleyici önbelleği temizler ve tüm sanal diskler için **Write-Cache** (Önbelleğe Yaz) öznelikliğini **Write-Through** (İçer Yaz) olarak ayarlar. Pil değiştirildiğinde, **Write-Back** (Geri Yaz) komutu tekrar etkinleştirilir.

Depolama dizisi termal kapanması

Sistem sıcaklığı güvenli eşiği aştığında, sistem otomatik olarak kapanır. Pil yedekleme birimi, güç kaybı durumunda geçici olmayan belleğe boşaltma önbelleği için güç sağlayarak veri kaybına karşı koruma sağlar.

Sıcaklık eşik değerleri, kapanmanın gerçekleşeceği sıcaklığı belirler. Bu eşik değerleri değiştirilemez.

NOT: Termal kapanma oluştuğunda depolama dizisine bağlanan genişletme muhafazalarının kapanması gerekmez.

Tablo 7. Kapatma eşiği türü

Eşik Sıcaklığını Aşma Durumu	Olay Açıklaması
Nominal hata eşiği	Bir kritik olay ayarlanır
Maksimum hata eşiği	3 dakika içinde sistem güç kaynakları kapatılır
Kapanma eşiği	5 saniye içinde sistem güç kaynakları kapatılır

Sistem parolasını sıfırlama

Parola sıfırlama anahtarı, sisteminiz Eylül 2015'ten sonra gönderildiyse kullanılamaz. Parola sıfırlama anahtarı işlevselliği, denetleyici ürün yazılımı 08.20.09.60 ve sonraki sürümler için devre dışı bırakılmıştır.

Denetleyici ürün yazılımı 08.20.09.60 sürümünden eskiyse, parola sıfırlama anahtarını en az beş saniye basılı tutun. Parola silinir. Şifreyi MDSM kullanarak değiştirebilirsiniz.

Denetleyici ürün yazılımı 08.20.09.60 sürümünden yeniyse, parolanızı ayarlama konusunda daha fazla bilgi için **Dell.com/powervaultmanuals** adresindeki *Dell EMC PowerVault MD Serisi Depolama Dizileri Yönetici Kılavuzu*'na bakın.

NOT: Sisteminiz iSCSI tabanlıysa, sistem parolanızı sıfırlamak için **Modüler Disk Yapılandırma Yardımcı Programı**'nı kullanabilirsiniz.

NOT: Kalem ucu gibi küçük bir nesne kullanılarak sıfırlama anahtarına erişilebilir.

Sistem bileşenlerini takma ve çıkarma

Konular:

- Önerilen araçlar
- Ön çerçeveyi çıkarma ve takma
- Servis eylemi için uygun gösterge LED'i
- SAS dizilim kabloları
- Fiziksel disk çekmeceleri
- Fiziksel diskler
- RAID denetleyicisi modülleri
- RAID denetleyicisi modülü yedek pil birimi
- Güç kaynakları
- Soğutma fanı modülleri

Önerilen araçlar

Bu kısımdaki prosedürleri yapmak için aşağıdaki öğelere ihtiyaç duyabilirsiniz.

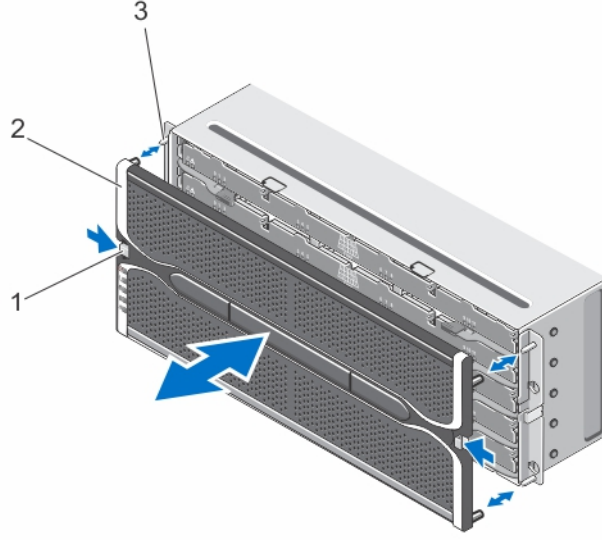
- 2 numaralı yıldız tornavida
- T8 ve T15 Torx tornavidaları
- Toprağa bağlanmış topraklama bilekliği

Ön çerçeveyi çıkarma ve takma

Ön çerçeveyi takma

Disk çerçevesinin kaza sonucu açılmasını engellemek için sistem ön çerçevesini takmalısınız.

1. Çerçevenin arka kısmındaki yuvaları kasanın ön kısmındaki kılavuz pimleriyle hizalayın.
2. Çerçeve yerine düzgün şekilde sabitlenene ve serbest bırakma mandalları yerine oturana kadar çerçeveyi kasaya doğru itin.



Rakam 10. Ön çerçeveyi çıkarma ve takma

- serbest bırakma mandalları (2)
- ön çerçeve
- kılavuz pimleri (4)

Ön çerçevenin çıkarılması

Sistemdeki fiziksel diskleri çıkarmak veya takmak üzere disk çekmecelerine erişmek için ön çerçeveyi çıkarmalısınız.

- Ön çerçevenin her iki tarafında bulunan serbest bırakma mandalına basın.
- Serbest bırakma mandallarını basılı tutarak çerçeveyi tutun ve sistemden dışarıya doğru çekin.

Servis eylemi için uygun gösterge LED'i

Depolama muhafazanızdaki her bir çalışırken değiştirilebilir bileşende bir Servis eylemi için uygun göstergesi bulunur. Servis eylemi için uygun göstergesi, bileşenin depolama muhafazasından güvenli şekilde çıkarılabileceğini gösterir.

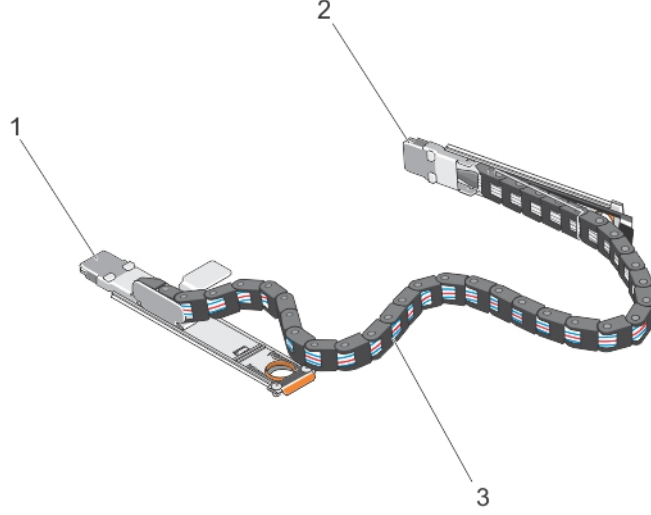
⚠ DİKKAT: Bileşen üzerindeki Servis eylemi için uygun göstergesi mavi yanmadan hiç bir çalışırken değiştirilebilir bileşeni kesinlikle çıkarmayın. Çalışırken değiştirilebilir bileşenin Servis eylemi için uygun göstergesi kapalıyken çıkarılması, verilerde ve veri kullanılabilirliğinde kayıplara neden olabilir.

ⓘ NOT: Servis eylemi için uygun gösterge LED'i sunucuya bağlı yapılandırmalarda kullanılmaz.

SAS dizilim kabloları

Fiziksel disk çekmecesine takılan fiziksel diskleri merkez hatta bağlayan fiziksel disk çekmecesinin her iki yanında iki adet SAS kablo dizilimi bulunur.

- Her bir SAS dizilim kablosunun fiziksel disk çekmecesine bağlanmasını sağlayan konnektör yatay olarak yerleştirilmiştir.
- Her bir SAS dizilim kablosunun merkez hatta bağlanmasını sağlayan konnektör dikey olarak yerleştirilmiştir.



Rakam 11. SAS dizilim kablosu özellikleri

1. Fiziksel disk çekmecesindeki SAS kablo konnektörü (yatay olarak yerleştirilmiştir)
2. Merkez hat bağlantısı sağlayan SAS kablo konnektörü (dikey olarak yerleştirilmiştir)
3. SAS dizilim kablosu (fiziksel disk çekmecesine başına iki adet)

SAS dizilim kablolarını çıkarma

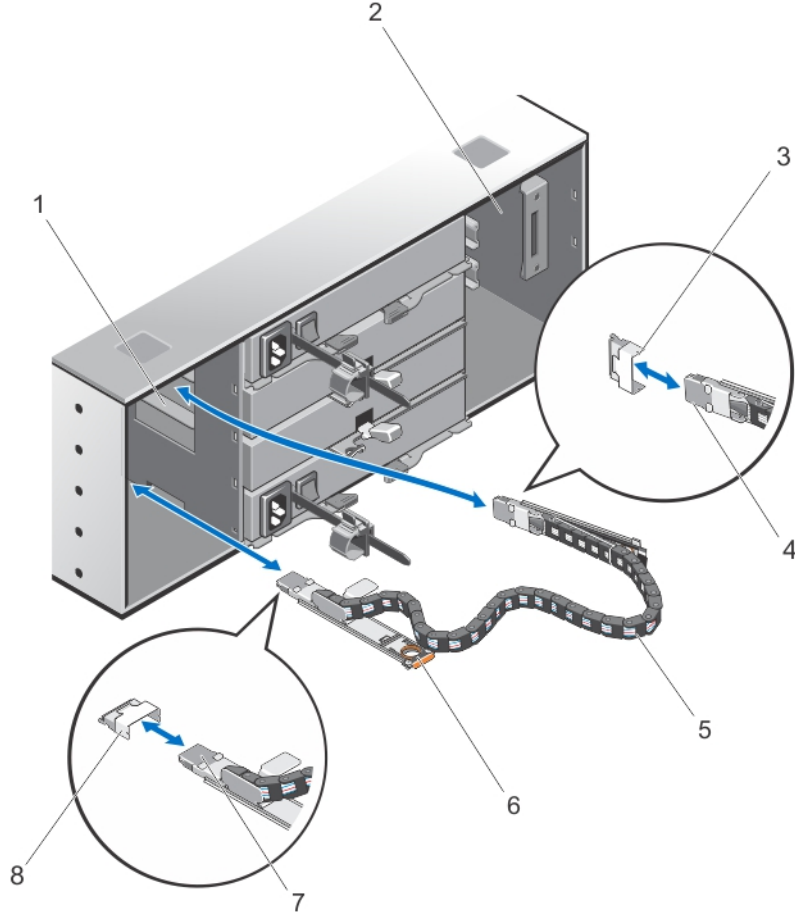
⚠ DİKKAT: Pek çok tamir işlemi yalnızca sertifikalı servis teknisyeni tarafından gerçekleştirilmelidir. Sorun giderme işlemlerini ve basit tamirleri sadece ürün belgenizde belirtildiği gibi veya destek ekibinin çevrimiçi olarak ya da telefonla belirttiği gibi gerçekleştirmelisiniz. Dell'den yetkili olmayan kişilerden alınan servisten kaynaklanan hasarlar garanti kapsamında değildir. Ürününüz ile birlikte gelen güvenlik talimatlarını okuyun ve uygulayın.

1. Kasanın bir tarafındaki soğutma fanı modülünü kasanın arkasından çıkarın.

⚠ DİKKAT: SAS dizilim kablolarını çalışma sırasında takip çıkarıyorsanız, depolama muhafazasının aşırı ısınmasını önlemek için bir taraftaki işlemleri on dakika içinde tamamlayın.

⚠ DİKKAT: Arızalı fiziksel disk çekmecesinin SAS kablo dizilimini çıkardığınızdan emin olun. Yanlış bir fiziksel disk çekmecesinin SAS kablo diziliminin çıkarılması veri erişimi kaybına ve MD Depolama Yöneticisi yazılımındaki sanal disklerin olduğundan az görüntülenmesine neden olur.

2. Arızalı fiziksel disk çekmecesine SAS dizilim kablolarını bulun ve tanımlayın.
3. Kablo dizilimi montaj dirseğini merkez hattın çıkarmak için, parmağınızı dikey olarak yerleştirilmiş olan serbest bırakma mandalina sokun ve montaj desteğini depolama muhafazasından dışarı doğru çekerek çıkarın.
4. Kablo dizilimi montaj dirseğini fiziksel disk çekmecesinden çıkarmak için, parmağınızı yatay olarak yerleştirilmiş olan serbest bırakma mandalina sokun ve montaj desteğini depolama muhafazasından dışarı doğru çekerek çıkarın.
5. Soğutma fanı modülünü takın.
6. Yukarıda belirtilen adımları kasanın diğer kısmındaki SAS kablo dizilimi için tekrarlayın.



Rakam 12. SAS dizilim kablolarını çıkarma ve takma

- | | |
|-----------------------------------------------------------------------------------------|----------------------------------------------------------------------------------------|
| 1. sol soğutma fanı modülü bölmesi | 2. sağ soğutma fanı modülü bölmesi |
| 3. Merkez hat SAS kablo konektörü (fiziksel disk çekmecesi başına iki adet) | 4. Merkez hat bağlantısı sağlayan SAS kablo konektörü (dikey olarak yerleştirilmiştir) |
| 5. SAS dizilim kablosu (fiziksel disk çekmecesi başına iki adet) | 6. serbest bırakma tırnağı (yatay olarak yerleştirilmiştir) |
| 7. Fiziksel disk çekmecesine giden SAS kablo konektörü (yatay olarak yerleştirilmiştir) | 8. Fiziksel disk çekmecesindeki SAS kablo konektörü (yatay olarak yerleştirilmiştir) |

SAS dizilim kablolarını takma

⚠ DİKKAT: Pek çok tamir işlemi yalnızca sertifikalı servis teknisyeni tarafından gerçekleştirilmelidir. Sorun giderme işlemlerini ve basit tamirleri sadece ürün belgenizde belirtildiği gibi veya destek ekibinin çevrimiçi olarak ya da telefonla belirttiği gibi gerçekleştirmelisiniz. Dell'den yetkili olmayan kişilerden alınan servisten kaynaklanan hasarlar garanti kapsamında değildir. Ürününüz ile birlikte gelen güvenlik talimatlarını okuyun ve uygulayın.

1. Kasanın bir tarafındaki soğutma fanı modülünü kasanın arkasından çıkarın.

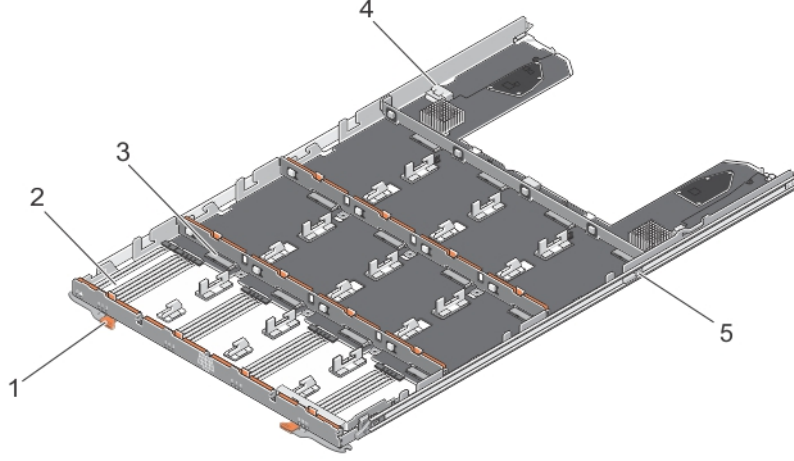
⚠ DİKKAT: SAS dizilim kablolarını çalışma sırasında takıp çıkarıyorsanız, depolama muhafazasının aşırı ısınmasını önlemek için bir taraftaki işlemleri on dakika içinde tamamlayın.

2. Yeni fiziksel disk çekmecesi SAS dizilim kablolarını bulun ve tanımlayın.
3. Yatay olarak yerleştirilen dizilim kablosu montaj desteğini fiziksel disk çekmecesine bağlayın.
4. Dikey olarak yerleştirilen dizilim kablosu montaj desteğini merkez hatta bağlayın.
5. Soğutma fanı modülünü takın.
6. Yukarıda belirtilen adımları kasanın diğer kısmındaki SAS kablo dizilimi için tekrarlayın.

Fiziksel disk çekmeceleri

Her bir depolama dizisi beş adet fiziksel disk çekmecesini içerir. Her bir fiziksel disk çekmecesine, çalışır durumda değiştirilebilen 12 adet fiziksel disk takılabilir.

NOT: Tek seferde sadece bir fiziksel disk çekmecesini çıkarabilirsiniz. Birden çok çekmece açılmaya çalışıldığında beklenmeyen sonuçlarla karşılaşılabilir.



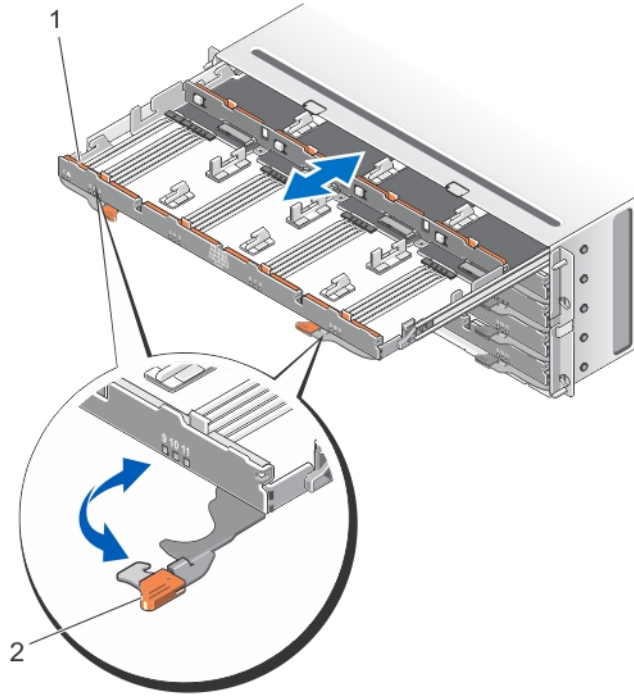
Rakam 13. Fiziksel disk çekmecesinin içi

- | | |
|----------------------------------------------------------|-------------------------------|
| 1. serbest bırakma mandalı (2) | 2. fiziksel disk bölmesi (12) |
| 3. fiziksel disk konektörü (12) | 4. SAS kablo bağlantısı (2) |
| 5. fiziksel disk çekmecesini serbest bırakma tırnağı (2) | |

Fiziksel disk çekmecesini açma

DİKKAT: Pek çok tamir işlemi yalnızca sertifikalı servis teknisyeni tarafından gerçekleştirilmelidir. Sorun giderme işlemlerini ve basit tamirleri sadece ürün belgenizde belirtildiği gibi veya destek ekibinin çevrimiçi olarak ya da telefonla belirttiği gibi gerçekleştirmelisiniz. Dell'den yetkili olmayan kişilerden alınan servisten kaynaklanan hasarlar garanti kapsamında değildir. Ürününüz ile birlikte gelen güvenlik talimatlarını okuyun ve uygulayın.

1. Ön çerçeveyi çıkarın.
2. Serbest bırakma mandallarını tutun ve fiziksel disk çekmecesini yuvasından çıkana kadar sistemden dışarı doğru döndürün.
3. Fiziksel disk çekmecesini tutun ve çekerek kasadan ayırın.



Rakam 14. Fiziksel disk çekmecesini açma ve kapatma

- fiziksel disk çekmecesini
- serbest bırakma mandalı

Fiziksel disk çekmecesini kapatma

⚠ DİKKAT: Pek çok tamir işlemi yalnızca sertifikalı servis teknisyeni tarafından gerçekleştirilmelidir. Sorun giderme işlemlerini ve basit tamirleri sadece ürün belgenizde belirtildiği gibi veya destek ekibinin çevrimiçi olarak ya da telefonla belirttiği gibi gerçekleştirmelisiniz. Dell'den yetkili olmayan kişilerden alınan servisten kaynaklanan hasarlar garanti kapsamında değildir. Ürününüz ile birlikte gelen güvenlik talimatlarını okuyun ve uygulayın.

- Fiziksel disk çekmecesini tutun ve düzgün şekilde yerleşene kadar kasaya doğru itin.
- Serbest bırakma mandallarını tutun ve yerine kilitlemeye kadar sisteme doğru döndürün.
- Ön çerçeveyi takın.

Fiziksel disk çekmecesini çıkarma

⚠ DİKKAT: Pek çok tamir işlemi yalnızca sertifikalı servis teknisyeni tarafından gerçekleştirilmelidir. Sorun giderme işlemlerini ve basit tamirleri sadece ürün belgenizde belirtildiği gibi veya destek ekibinin çevrimiçi olarak ya da telefonla belirttiği gibi gerçekleştirmelisiniz. Dell'den yetkili olmayan kişilerden alınan servisten kaynaklanan hasarlar garanti kapsamında değildir. Ürününüz ile birlikte gelen güvenlik talimatlarını okuyun ve uygulayın.

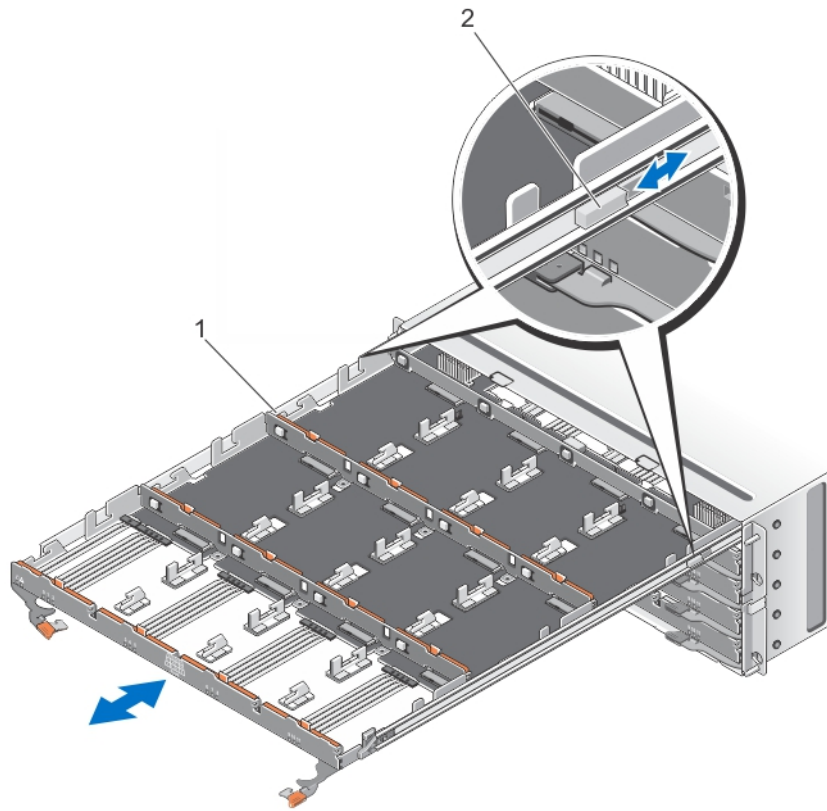
- MD Depolama Yöneticisi** yazılımını kullanarak fiziksel disk çerçevesini çıkarılmaya hazır hale getirin.
Daha fazla bilgi için Dell.com/powervaultmanuals adresindeki *Dell EMC PowerVault MD Serisi Depolama Dizileri Yönetici Kılavuzu*'na bakın.
- Ön çerçeveyi çıkarın.
- Her iki SAS kablo dizilimini kasanın arkasından çıkarın.
- Fiziksel disk çekmecesini açın.

⚠ DİKKAT: Tek seferde birden fazla çekmeceyi çıkarmaya çalışmayın. Çıkardığınız çekmeyi yerine tamamen takmadan farklı bir çekmeceyi çıkarmayın.

ⓘ NOT: Fiziksel diskleri fiziksel disk çekmecesinden çıkarmadan önce, fiziksel disklerin konumunu not edin ve kaydedin.

ⓘ NOT: Fiziksel disk çekmeceleri çalışırken değiştirilemez. Fiziksel disk çekmecesinin değiştirilmesi, değiştirilen çekmecedeki tüm fiziksel disklerin depolama alt sistemindeki denetleyiciler için kullanılmaz duruma gelmesine neden olur. Yeni fiziksel disk çekmecesindeki fiziksel disk dizisi çekmece kaybı koruması olmadan oluşturulmuşsa, bu diziler çekmece değiştirilirken arızalanacağından değiştirme işlemi için sistem kesintisi planlamalısınız.

5. Tüm fiziksel diskleri disk çekmecesinden çıkarın.
6. Fiziksel disk çekmecesinin her iki tarafındaki serbest bırakma mandalı görünür hale gelinceye kadar disk çekmecesini dışarı doğru kaydırın.
7. Fiziksel disk çekmecesini kasadan çıkarmak için serbest bırakma tırnağını sistemin ön kısmına doğru çekin ve fiziksel disk çekmecesini kasadan dışarı doğru çekin.



Rakam 15. Fiziksel disk çekmecesini çıkarma ve takma

- a. fiziksel disk çekmecesini
- b. serbest bırakma tırnağını

Fiziksel disk çekmecesini takma

⚠ DİKKAT: Pek çok tamir işlemi yalnızca sertifikalı servis teknisyeni tarafından gerçekleştirilmelidir. Sorun giderme işlemlerini ve basit tamirleri sadece ürün belgenizde belirtildiği gibi veya destek ekibinin çevrimiçi olarak ya da telefonla belirttiği gibi gerçekleştirmelisiniz. Dell'den yetkili olmayan kişilerden alınan servisten kaynaklanan hasarlar garanti kapsamında değildir. Ürününüz ile birlikte gelen güvenlik talimatlarını okuyun ve uygulayın.

1. Fiziksel disk çekmecesini kasa üzerindeki yuva ile hizalayın.
2. Fiziksel disk çekmecesini, düzgün şekilde oturana ve ayırma tırnakları yerine yerleşene kadar kasaya doğru kaydırın.

3. Fiziksel diskleri fiziksel disk çekmecesinde ok yönünde takın.

NOT: Fiziksel disk çekmecesini çıkarırken aldığınız notu kullanarak, fiziksel diskleri fiziksel disk çekmecesinde önceden buldukları konuma takın.

4. Fiziksel disk çekmecesini kapatın.

5. SAS dizilim kablolarını takın.

NOT: SAS dizilim kablolarının tüm çekmecelere sıkıca bağlandığından emin olun.

6. Ön çerçeveyi takın.

7. MD Depolama Yöneticisi yazılımını kullanarak, yeni fiziksel disk çekmecesinin tanındığını ve sorunsuz çalıştığını doğrulayın.

Fiziksel diskler

Sisteminiz en fazla altmış adet 3,5 inç veya 2,5 inç SAS ve nearline SAS fiziksel disk ya da 2,5 inç SAS SSD'leri ve iki adet MD3060e ek genişletme muhafazasının papatyaya dizilimi şeklinde bağlanmasıyla, premium özellikleri kullanan maksimum 180 adet fiziksel diski destekler.

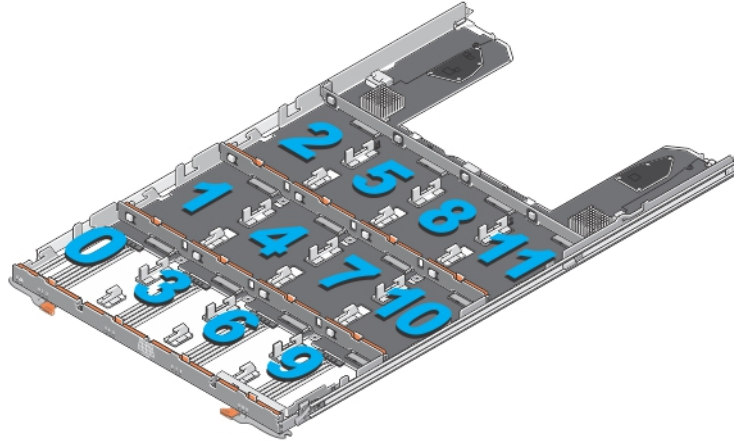
Fiziksel disk takma yönergeleri

• Düzgün hava akışı sağlamak için, fiziksel diskleri soldan sağa ve önden arkaya doğru takın.

• Her çekmecenin 0, 3, 6 ve 9. ön yuvalarına en az dört disk takılmalıdır.

• MD Serisi Yoğun depolama dizisi ve genişletme muhafazası, farklı fiziksel disk türlerinin bir arada kullanılmasını destekler.

NOT: 15k RPM SAS sürücüler desteklenmez. En son sürücü desteği hakkında bilgi almak için Dell.com/powervaultmanuals adresindeki *Dell EMC PowerVault MD 34xx/38xx Serisi Destek Matrisi* belgesine bakın.



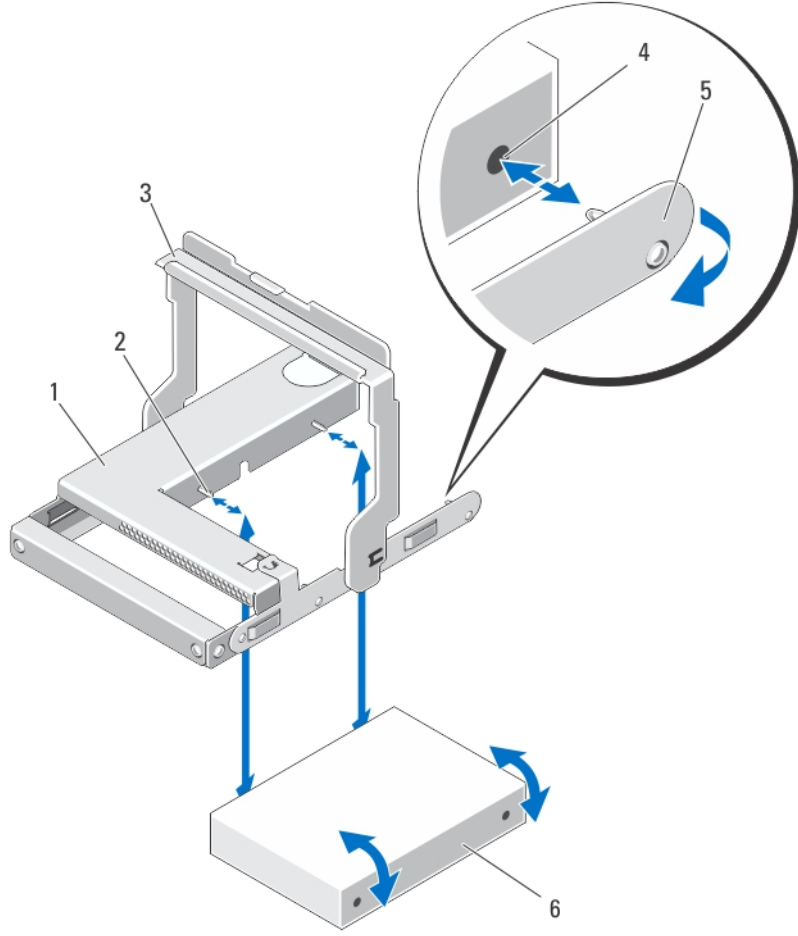
Rakam 16. Disk çekmecesinde yuva numaralarını belirleme

Fiziksel diski fiziksel disk taşıyıcısından çıkarma

DİKKAT: Pek çok tamir işlemi yalnızca sertifikalı servis teknisyeni tarafından gerçekleştirilmelidir. Sorun giderme işlemlerini ve basit tamirleri sadece ürün belgenizde belirtildiği gibi veya destek ekibinin çevrimiçi olarak ya da telefonla belirttiği gibi gerçekleştirmelisiniz. Dell'den yetkili olmayan kişilerden alınan servisten kaynaklanan hasarlar garanti kapsamında değildir. Ürününüz ile birlikte gelen güvenlik talimatlarını okuyun ve uygulayın.

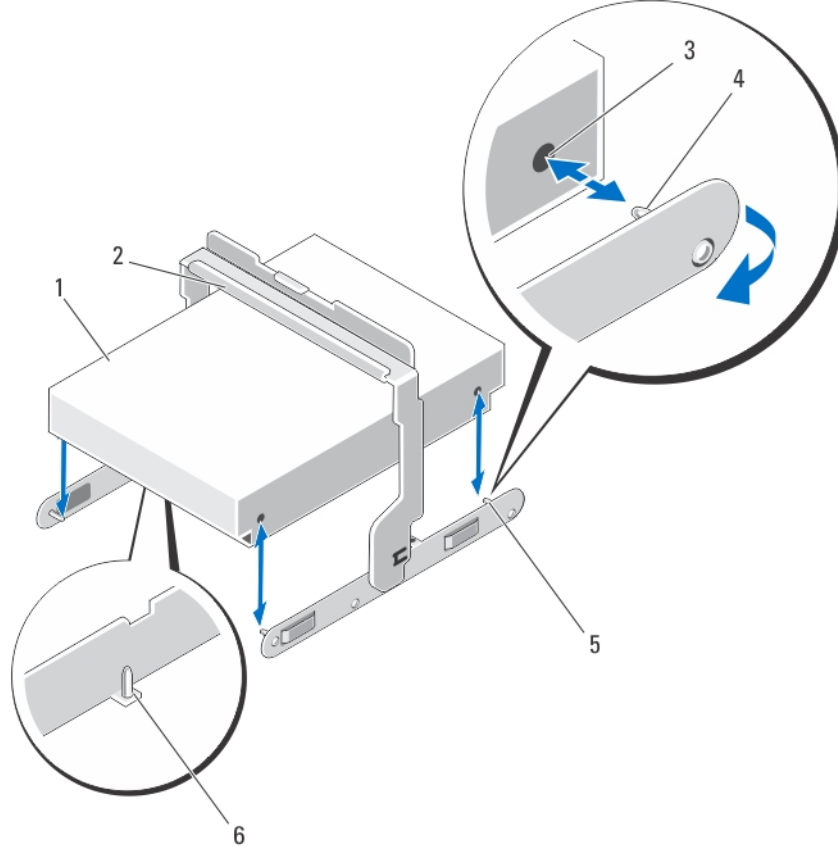
1. Fiziksel disk taşıyıcısındaki pimler fiziksel diskin bir tarafındaki deliklerden ayrılıncaya kadar fiziksel disk taşıyıcısının bir kenarını dışarı çekin.

2. Fiziksel diski tutun ve fiziksel diski, fiziksel disk taşıyıcısından açılı şekilde çıkarın.



Rakam 17. 2,5 inç fiziksel diski, 2,5 inç fiziksel disk taşıyıcısından çıkarma ve taşıyıcıya takma

- | | |
|-------------------------------------|-----------------------------------|
| 1. 2,5 inç fiziksel sürücü kafesi | 2. kılavuz pim (4) |
| 3. serbest bırakma kolu | 4. fiziksel diskteki delikler (4) |
| 5. 2,5 inç fiziksel disk taşıyıcısı | 6. 2,5 inç fiziksel disk |



Rakam 18. 3,5 inç fiziksel disk, 3,5 inç fiziksel disk taşıyıcısından çıkarma ve taşıyıcıya takma

- | | |
|-------------------------------------|-------------------------|
| 1. 3,5 inç fiziksel disk | 2. serbest bırakma kolu |
| 3. fiziksel diskteki delikler (4) | 4. yan kılavuz pim (4) |
| 5. 3,5 inç fiziksel disk taşıyıcısı | 6. alt kılavuz pim (2) |

Fiziksel disk fiziksel disk taşıyıcısına takma

⚠ DİKKAT: Pek çok tamir işlemi yalnızca sertifikalı servis teknisyeni tarafından gerçekleştirilmelidir. Sorun giderme işlemlerini ve basit tamirleri sadece ürün belgenizde belirtildiği gibi veya destek ekibinin çevrimiçi olarak ya da telefonla belirttiği gibi gerçekleştirmelisiniz. Dell'den yetkili olmayan kişilerden alınan servisten kaynaklanan hasarlar garanti kapsamında değildir. Ürününüz ile birlikte gelen güvenlik talimatlarını okuyun ve uygulayın.

1. Fiziksel disk fiziksel disk taşıyıcısına açılı şekilde yerleştirin.
2. Fiziksel diskin bir kenarındaki (ve varsa, alt kısmındaki) delikleri, fiziksel disk taşıyıcısının karşılık gelen kısmındaki pimlerle hizalayın.
3. Fiziksel disk taşıyıcısının diğer kenarını dışarı doğru iterek fiziksel diskin diğer kenarındaki deliklerin fiziksel disk taşıyıcısındaki pimlerle hizalanmasını sağlayın ve fiziksel disk taşıyıcısını fiziksel diske sabitleyin.

Fiziksel disk fiziksel disk çekmecesinde çıkarma

⚠ DİKKAT: Pek çok tamir işlemi yalnızca sertifikalı servis teknisyeni tarafından gerçekleştirilmelidir. Sorun giderme işlemlerini ve basit tamirleri sadece ürün belgenizde belirtildiği gibi veya destek ekibinin çevrimiçi olarak ya da telefonla belirttiği gibi gerçekleştirmelisiniz. Dell'den yetkili olmayan kişilerden alınan servisten kaynaklanan hasarlar garanti kapsamında değildir. Ürününüz ile birlikte gelen güvenlik talimatlarını okuyun ve uygulayın.

1. Ön çerçeveyi çıkarın.
2. Arızalı fiziksel diskin bulunduğu fiziksel disk çekmesini belirleyin.

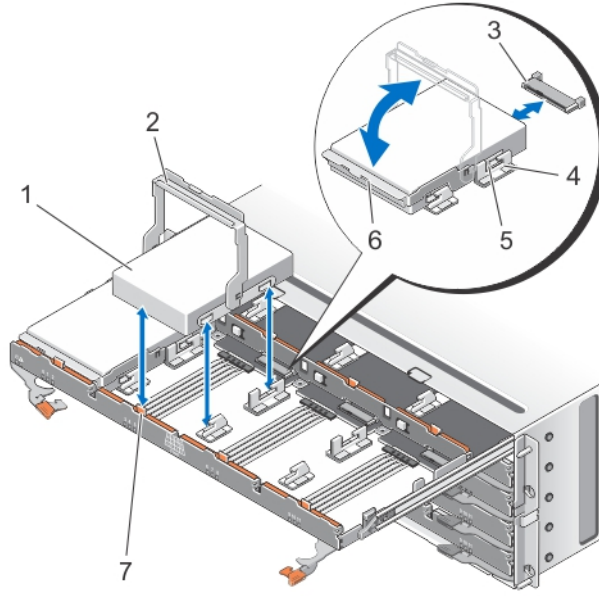
3. Fiziksel disk çekmecesi açın.
4. Fiziksel disk çekmecesindeki arızalı fiziksel diski tanımlayın ve bulun.

⚠ DİKKAT: Fiziksel diski sadece servis eylemi için uygun göstergesi mavi yanarken sistemden çıkarın. Fiziksel diskin servis eylemi için uygun göstergesi sönükken sistemden çıkarılması sisteme zarar verebilir.

i NOT: Aşağıdaki bileşenlerin servis eylemi gerekli gösterge ışıkları mavi yanar:

- RAID denetleyicisi modülü
- fiziksel disk çekmecesi
- fiziksel disk

5. Fiziksel disk taşıyıcısı kolunu ayırmak için serbest bırakma tırnağına basın.
6. Fiziksel diski konnektöründen ayırmak için fiziksel disk taşıyıcısı kolunu yukarı doğru döndürün.
7. Fiziksel disk taşıyıcısı kolunu tutun ve fiziksel diski dışarı doğru kaldırarak sistemden çıkarın.



Rakam 19. Fiziksel diski fiziksel disk çekmecesinde çıkarma ve çekmeceye takma

- | | |
|---------------------------------|----------------------------------|
| 1. fiziksel disk | 2. fiziksel disk taşıyıcısı kolu |
| 3. fiziksel disk konnektörü | 4. çentikler (2) |
| 5. yüksek düğmeler (2) | 6. fiziksel disk taşıyıcı |
| 7. serbest bırakma tırnağı (12) | |

Fiziksel diski fiziksel disk çekmecesine takma

⚠ DİKKAT: Pek çok tamir işlemi yalnızca sertifikalı servis teknisyeni tarafından gerçekleştirilmelidir. Sorun giderme işlemlerini ve basit tamirleri sadece ürün belgenizde belirtildiği gibi veya destek ekibinin çevrimiçi olarak ya da telefonla belirttiği gibi gerçekleştirmelisiniz. Dell'den yetkili olmayan kişilerden alınan servisten kaynaklanan hasarlar garanti kapsamında değildir. Ürününüz ile birlikte gelen güvenlik talimatlarını okuyun ve uygulayın.

1. Dikey konuma getirmek için fiziksel disk taşıyıcısı kolunu yukarı doğru döndürün.
2. İki yüksek düğmeyi fiziksel disk çekmecesindeki çentiklerle hizalayın, fiziksel diski fiziksel disk çekmecesindeki yuvaya indirin.

i NOT: Fiziksel diski soldan sağa ve önden arkaya doğru taktığınızdan emin olun.

3. Fiziksel disk konnektörüne düzgün şekilde yerleşene ve fiziksel disk taşıyıcısı kolu yerine oturana kadar kolu döndürün.
4. Fiziksel disk çekmecesi kapatın.
5. Ön çerçeveyi takın.

RAID denetleyicisi modülleri

RAID denetleyicisi modülünü veya genişletme modülünü çıkarma

⚠ DİKKAT: Pek çok tamir işlemi yalnızca sertifikalı servis teknisyeni tarafından gerçekleştirilmelidir. Sorun giderme işlemlerini ve basit tamirleri sadece ürün belgenizde belirtildiği gibi veya destek ekibinin çevrimiçi olarak ya da telefonla belirttiği gibi gerçekleştirmelisiniz. Dell'den yetkili olmayan kişilerden alınan servisten kaynaklanan hasarlar garanti kapsamında değildir. Ürününüz ile birlikte gelen güvenlik talimatlarını okuyun ve uygulayın.

⚠ DİKKAT: RAID denetleyicisi modülündeki veya genişletme modülündeki hassas EMI temas yüzeylerinin zarar görmesini önlemek için, RAID denetleyicisi modüllerini yığmayın.

1. MD Depolama Yöneticisini kullanarak, RAID denetleyicisi modülü veya genişletme modülü profilini kaydedin.

2. Değiştirmek istediğiniz RAID denetleyicisi modülü veya genişletme modülünü bulun ve tanımlayın.

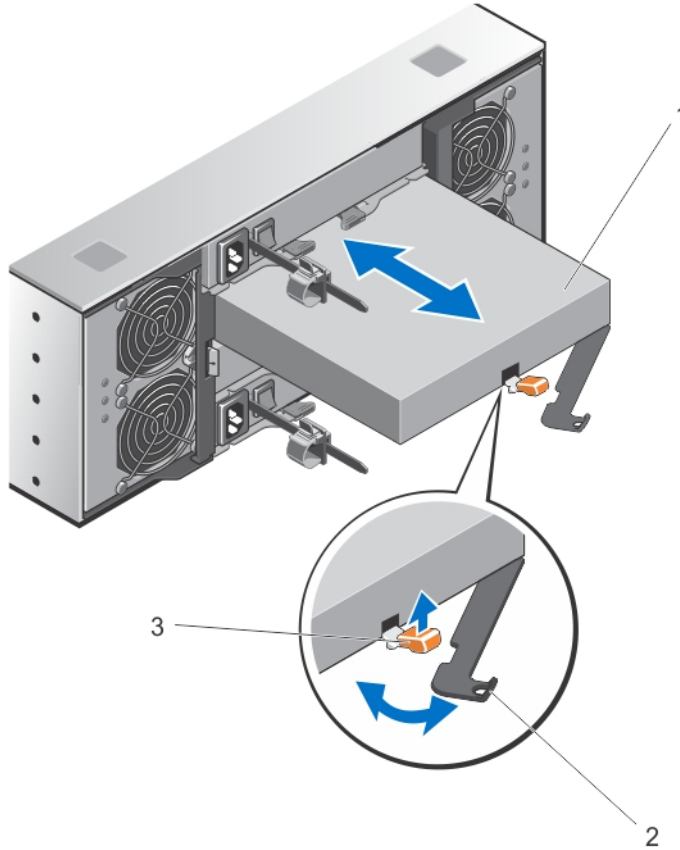
i **NOT:** Denetleyici arıza göstergesi, denetleyici arızası algılandığında sarı yanar.

i **NOT:** Tüm kabloların yeni RAID denetleyicisi modülü veya genişletme modülüne düzgün şekilde bağlanması için her kabloyu etiketleyin. Kabloları yeni RAID denetleyicisi modülü veya genişletme modülünün aynı yuvalarına takmalısınız.

3. RAID denetleyicisi modülüne veya genişletme modülüne bağlı olan kabloların bağlantısını kesin.

4. Serbest bırakma tırnağını aşağı doğru itin ve serbest bırakma kolunu kasadan çekip çıkarın.

5. Serbest bırakma kolunu tutun ve modülü kasadan çekip çıkarın.



Rakam 20. RAID denetleyicisi modülünü veya genişletme modülünü çıkarma ve takma

- RAID denetleyicisi modülü veya genişletme modülü
- serbest bırakma kolu
- serbest bırakma tırnağı

RAID denetleyicisi modülü veya genişletme modülünü takma

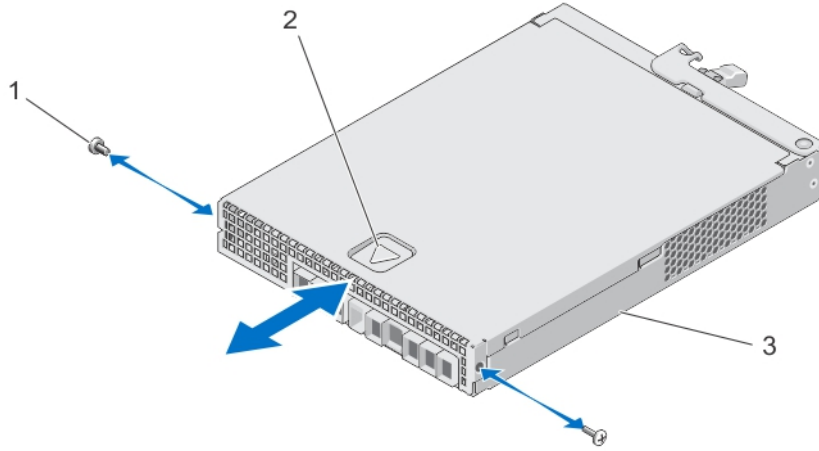
⚠ DİKKAT: Pek çok tamir işlemi yalnızca sertifikalı servis teknisyeni tarafından gerçekleştirilmelidir. Sorun giderme işlemlerini ve basit tamirleri sadece ürün belgenizde belirtildiği gibi veya destek ekibinin çevrimiçi olarak ya da telefonla belirttiği gibi gerçekleştirmelisiniz. Dell'den yetkili olmayan kişilerden alınan servisten kaynaklanan hasarlar garanti kapsamında değildir. Ürününüz ile birlikte gelen güvenlik talimatlarını okuyun ve uygulayın.

1. RAID denetleyicisi modülünü veya genişletme modülünü, yerine oturuncaya kadar bölmenin içine itin.
2. Serbest bırakma kolunu yerine oturana kadar kasaya doğru itin.
3. Tüm kabloları ve SFP+ modüllerini, RAID denetleyicisi modülüne veya genişletme modülüne bağlayın.
4. MDSM yazılımını kullanarak, yeni RAID denetleyicisi modülü veya genişletme modülünün tanındığını doğrulayın.
5. Varsa, RAID denetleyicisi modülü veya genişletme modülünün ürün yazılımını güncelleyin.
En yeni ürün yazılımı hakkında bilgi için bkz. dell.com/support.

RAID denetleyicisi modülünü açma

⚠ DİKKAT: Pek çok tamir işlemi yalnızca sertifikalı servis teknisyeni tarafından gerçekleştirilmelidir. Sorun giderme işlemlerini ve basit tamirleri sadece ürün belgenizde belirtildiği gibi veya destek ekibinin çevrimiçi olarak ya da telefonla belirttiği gibi gerçekleştirmelisiniz. Dell'den yetkili olmayan kişilerden alınan servisten kaynaklanan hasarlar garanti kapsamında değildir. Ürününüz ile birlikte gelen güvenlik talimatlarını okuyun ve uygulayın.

1. RAID Denetleyicisi modülünü kasadan çıkarın.
2. RAID denetleyicisi modülünün yanlarından vidaları çıkarın.
3. Girintiyeye basarken, kapağı ok yönünde kaydırıp RAID denetleyicisi modülünden ayırın.



Rakam 21. RAID denetleyicisi modülünü açma ve kapatma

- a. vida (2)
- b. girinti
- c. RAID denetleyicisi modülü

RAID denetleyicisi modülünü kapatma

⚠ DİKKAT: Pek çok tamir işlemi yalnızca sertifikalı servis teknisyeni tarafından gerçekleştirilmelidir. Sorun giderme işlemlerini ve basit tamirleri sadece ürün belgenizde belirtildiği gibi veya destek ekibinin çevrimiçi olarak ya da telefonla belirttiği gibi gerçekleştirmelisiniz. Dell'den yetkili olmayan kişilerden alınan servisten kaynaklanan hasarlar garanti kapsamında değildir. Ürününüz ile birlikte gelen güvenlik talimatlarını okuyun ve uygulayın.

1. Kapağı RAID denetleyicisi modülünün üzerine yerleştirin ve hafifçe geriye kaydırın; böylece kapaktaki kancalar, RAID denetleyicisi modülündeki karşılık gelen yuvalara yerleşir.
2. Kapağı yerine oturuncaya kadar öne doğru kaydırın.
3. RAID denetleyicisi modülüne vidaları geri takın.
4. RAID Denetleyicisi modülünü kasaya takın.

RAID denetleyicisi modülü yedek pil birimi

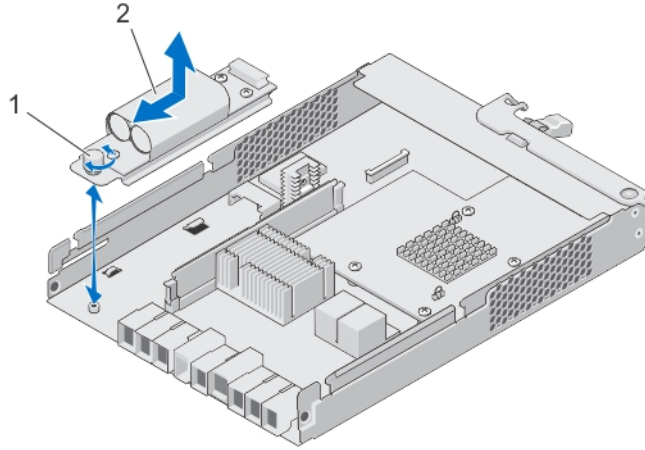
Pil yedekleme birimi, RAID denetleyicilere güç kesintisi durumunda güç sağlar. Bu birim denetleyici önbelleğinde saklanan bilgilerin kalıcı bir depolamaya aktarılmasını kolaylaştırmak için en az 30 dakika yedek güç sağlar.

RAID denetleyicisi modülü yedek pil birimini çıkarma

Güç kesintisi durumunda yedek gücün kullanılabilmesini sağlamak için arızalı pil yedekleme birimini hemen değiştirmelisiniz.

⚠ DİKKAT: Pek çok tamir işlemi yalnızca sertifikalı servis teknisyeni tarafından gerçekleştirilmelidir. Sorun giderme işlemlerini ve basit tamirleri sadece ürün belgenizde belirtildiği gibi veya destek ekibinin çevrimiçi olarak ya da telefonla belirttiği gibi gerçekleştirmelisiniz. Dell'den yetkili olmayan kişilerden alınan servisten kaynaklanan hasarlar garanti kapsamında değildir. Ürününüz ile birlikte gelen güvenlik talimatlarını okuyun ve uygulayın.

1. Pil yedekleme birimi arızalanan denetleyiciyi tanımlayın ve bulun.
ⓘ NOT: Etkilenen denetleyicinin pil arıza göstergesi sarı yanar.
2. Etkilenen denetleyiciyi çevrimdışı moda geçirin.
3. Diziye bağlı tüm kabloların bağlantısını kesin.
4. RAID denetleyicisi modülünü çıkarın.
5. RAID denetleyicisi modülünü açın.
6. Yedek pil birimini RAID denetleyicisi modülüne sabitleyen vidayı gevşetin.
7. Yedek pil birimini ok yönünde kaydırıp RAID denetleyicisi modülünden ayırın.



Rakam 22. RAID denetleyicisi modülü yedek pil birimini çıkarma ve takma

- a. vida
- b. yedek pil birimi

RAID denetleyicisi modülü yedek pil birimini takma

Denetleyici önbellek hafızasındaki verilerin güvenliğini sağlamak için RAID denetleyicisi pil yedekleme birimini hemen değiştirmelisiniz.

⚠ DİKKAT: Pek çok tamir işlemi yalnızca sertifikalı servis teknisyeni tarafından gerçekleştirilmelidir. Sorun giderme işlemlerini ve basit tamirleri sadece ürün belgenizde belirtildiği gibi veya destek ekibinin çevrimiçi olarak ya da telefonla belirttiği gibi gerçekleştirmelisiniz. Dell'den yetkili olmayan kişilerden alınan servisten kaynaklanan hasarlar garanti kapsamında değildir. Ürününüz ile birlikte gelen güvenlik talimatlarını okuyun ve uygulayın.

1. Yedek pil birimini, RAID denetleyicisi modülündeki yuvalarla hizalayın.
2. Yedek pil birimini, RAID denetleyicisi modülündeki konnektöre doğru kaydırın.
3. Yedek pil birimini RAID denetleyicisi modülüne sabitleyen vidayı sıkın.
4. RAID denetleyicisi modülünü kapatın.
5. RAID denetleyicisi modülünü takın.
6. Tüm kabloları RAID denetleyicisi modülüne ve depolama dizisine bağlayın.
7. Tüm depolama dizilerinin durumunu kontrol etmek için MD Depolama Yöneticisi yazılımını kullanın.

Güç kaynakları

Sisteminiz iki adet çalışırken değiştirilebilen 1755 W güç kaynağı modülünü destekler.

İki özdeş güç kaynağı takıldığında, güç kaynağı yapılandırması artıklı olur. Artıklı modunda, verimliliği en üst düzeye çıkarmak için her iki güç kaynağı sisteme eşit miktarda güç sağlar.

Bir güç kaynağı modülü çıkartıldığında veya arızalandığında, güç kaynağı yapılandırılması artıksızdır. Sistemin gücü tek bir güç kaynağı modülü tarafından sağlanır.

⚠ DİKKAT: Muhafazayı doğrudan standart elektrik prizine takmayın. Depolama diziniz iki adet IEC C19 - C20 atlama kablosuyla gelir. C19 fişini dizinin güç kaynağına ve C20 fişini raf kabinindeki güç dağıtım ünitesine (PDU) bağlayın. Güç yedekleme için, her bir muhafazadan gelen güç bağlantıları bağımsız PDU'lara yönlendirin ve PDU'ları farklı devrelerdeki harici güç çıkışlarına bağlayın. Muhafaza sadece 200 V - 240 V girişli kaynakları destekler.

Güç kaynağı modülünü çıkarma

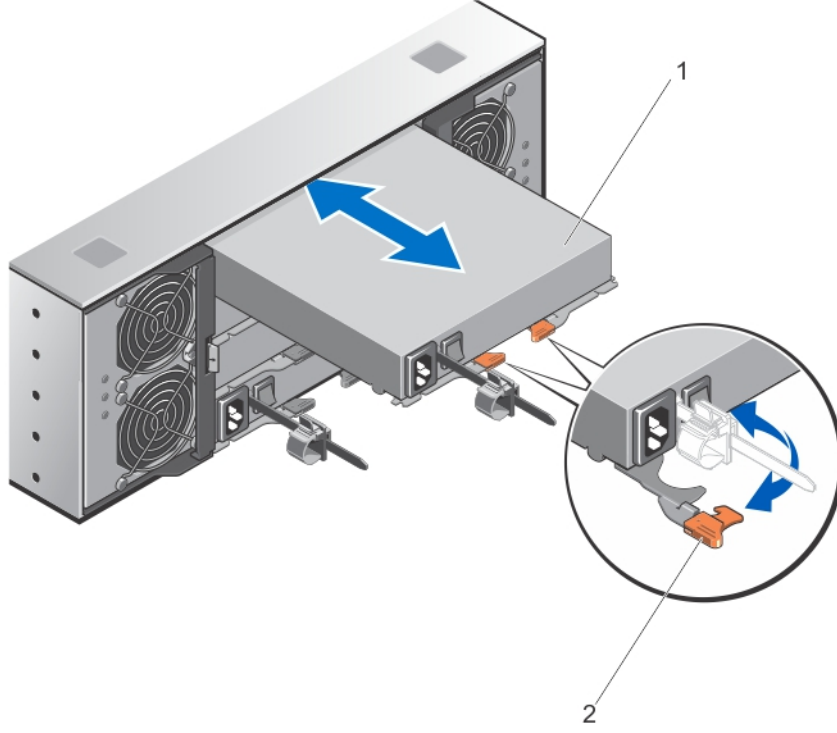
⚠ DİKKAT: Pek çok tamir işlemi yalnızca sertifikalı servis teknisyeni tarafından gerçekleştirilmelidir. Sorun giderme işlemlerini ve basit tamirleri sadece ürün belgenizde belirtildiği gibi veya destek ekibinin çevrimiçi olarak ya da telefonla belirttiği gibi gerçekleştirmelisiniz. Dell'den yetkili olmayan kişilerden alınan servisten kaynaklanan hasarlar garanti kapsamında değildir. Ürününüz ile birlikte gelen güvenlik talimatlarını okuyun ve uygulayın.

⚠ DİKKAT: Sistemin normal çalışması için bir güç kaynağı modülü gerekir. Sistem açıkken güç kaynaklarını teker teker çıkarıp değiştirin.

1. Arızalı güç kaynağı modülünü tanımlayın ve bulun.

ⓘ NOT: Servis eylemi gerekli göstergesi, güç kaynağı modülünde bir arıza meydana geldiğinde sarı yanar.

2. Güç beslemesinden ve sökmeyi planladığınız güç kaynağı modülünden güç kablolarını çekin ve kablo sabitleme şeridinden kabloları çıkarın.
3. Güç kaynağı modülleri yuvadan ayrılana kadar iki serbest bırakma kolunu kasadan dışarı doğru çekin ve döndürün.
4. Güç kaynağı modülünü tutun ve güç kaynağını kasadan dışarı doğru kaydırın.



Rakam 23. Güç kaynağı modülünü çıkarma ve takma

- güç kaynağı
- serbest bırakma mandalı (2)

Güç kaynağı modülünü takma

⚠ DİKKAT: Pek çok tamir işlemi yalnızca sertifikalı servis teknisyeni tarafından gerçekleştirilmelidir. Sorun giderme işlemlerini ve basit tamirleri sadece ürün belgenizde belirtildiği gibi veya destek ekibinin çevrimiçi olarak ya da telefonla belirttiği gibi gerçekleştirmelisiniz. Dell'den yetkili olmayan kişilerden alınan servisten kaynaklanan hasarlar garanti kapsamında değildir. Ürününüz ile birlikte gelen güvenlik talimatlarını okuyun ve uygulayın.

Taktığınız güç kaynağı modülünün üzerindeki güç düğmesinin **kapalı** konumda olduğunu doğrulayın.

- Güç kaynağı modülü tamamen yerleşip serbest bırakma mandalı yerine oturuncaya kadar yeni güç kaynağı modülünü kasanın içine doğru kaydırın.
- Güç kaynağı modülü yerine oturana kadar her iki serbest bırakma kolunu kasaya doğru döndürün.
- Güç kablosunu güç kaynağı modülüne bağlayın ve kabloyu elektrik prizine takın.

⚠ DİKKAT: Güç kablosunu bağlarken, kabloyu kablo sabitleme dirseğiyle sabitleyin.

i NOT: Yeni bir güç kaynağı modülünü monte ederken, çalışma sırasında takıp çıkarırken, sistemin güç kaynağı modülünü tanınması ve durumunu belirlemesi için birkaç saniye bekleyin. Güç kaynağı durum göstergesi, güç kaynağı modülünün düzgün çalıştığını gösterecek şekilde yeşil renkte yanar.

Soğutma fanı modülleri

Sisteminiz, iki adet çalışırken değiştirilebilen soğutma fanı modülünü destekler.

Soğutma fanı modülünü çıkarma

⚠ DİKKAT: Pek çok tamir işlemi yalnızca sertifikalı servis teknisyeni tarafından gerçekleştirilmelidir. Sorun giderme işlemlerini ve basit tamirleri sadece ürün belgenizde belirtildiği gibi veya destek ekibinin çevrimiçi olarak ya da telefonla belirttiği gibi gerçekleştirmelisiniz. Dell'den yetkili olmayan kişilerden alınan servisten kaynaklanan hasarlar garanti kapsamında değildir. Ürününüz ile birlikte gelen güvenlik talimatlarını okuyun ve uygulayın.

⚠ DİKKAT: Soğutma fanları çalışırken takılabilir. Sistem açıkken düzgün soğutmayı sağlamak için, fanları teker teker değiştirin.

ⓘ NOT: Tüm soğutma fanı modüllerinin çıkarma yordamı aynıdır.

Soğutma fanı modülünü çıkarmadan önce **Servis eylemi için uygun** göstergesinin mavi yandığından emin olun. Daha fazla bilgi için, bkz. [Soğutma Fanı Modülü LED Gösterge Kodları](#).

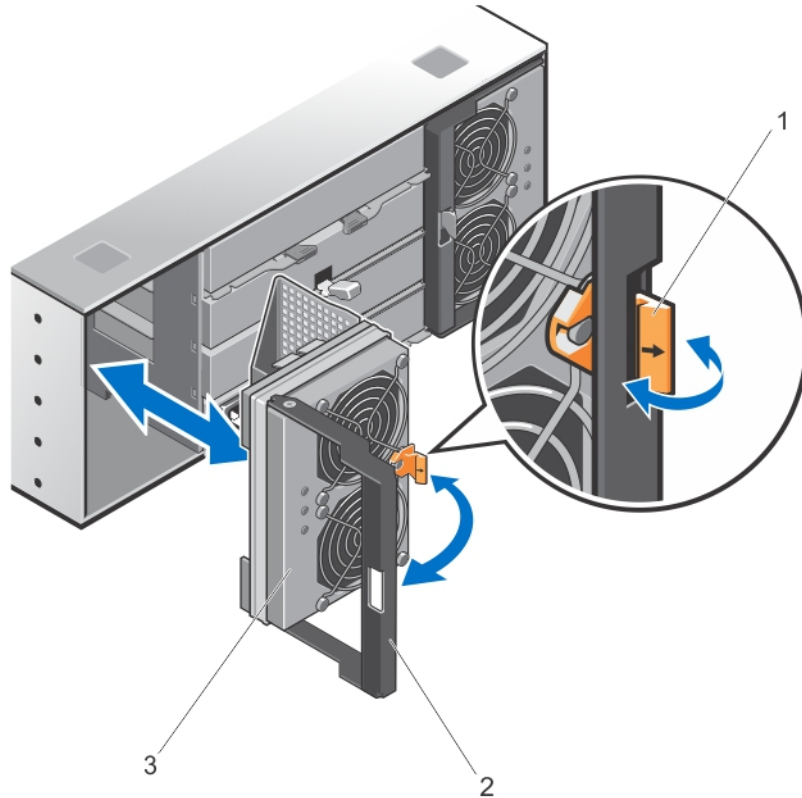
ⓘ NOT: Servis eylemi için uygun gösterge LED'i sunucuya bağlı yapılandırmalarda kullanılmaz.

1. Arızalı soğutma fanı modülünü tanımlayın ve bulun.

⚠ DİKKAT: Soğutma fanı modülünü sadece Servis eylemi için uygun göstergesi mavi yanarken sistemden çıkarın. Soğutma fanı modülünün Servis eylemi için uygun göstergesi sönmükten sistemden çıkarılması sisteme zarar verebilir.

ⓘ NOT: Servis eylemi için uygun gösterge LED'i sunucuya bağlı yapılandırmalarda kullanılmaz.

2. Soğutma fanı modülü kolunu serbest bırakmak için soğutma fanı modülü serbest bırakma mandalına basın.
3. Soğutma fanı modülü yuvadan çıkana kadar, soğutma fanı modülü kolunu sistemden dışarı doğru döndürün.
4. Soğutma fanı modülü serbest bırakma kolunu tutarak, soğutma fanı modülünü kasadan dışarı doğru çekin.



Rakam 24. Soğutma fanı modülünü çıkarma ve takma

- a. soğutma fanı modülü serbest bırakma mandalı
- b. soğutma fanı modülü kolu
- c. soğutma fanı modülü

Soğutma fanı modülü takma

⚠ DİKKAT: Pek çok tamir işlemi yalnızca sertifikalı servis teknisyeni tarafından gerçekleştirilmelidir. Sorun giderme işlemlerini ve basit tamirleri sadece ürün belgenizde belirtildiği gibi veya destek ekibinin çevrimiçi olarak ya da telefonla belirttiği gibi gerçekleştirmelisiniz. Dell'den yetkili olmayan kişilerden alınan servisten kaynaklanan hasarlar garanti kapsamında değildir. Ürününüz ile birlikte gelen güvenlik talimatlarını okuyun ve uygulayın.

1. Soğutma fanı modülünü kasanın arkasındaki yuva ile hizalayın.
2. Soğutma fanı modülünü yerine oturana kadar yuvaya kaydırın.
3. Soğutma fanı modülü yerine sabitlenene kadar soğutma fanı modülü kolunu kasaya doğru döndürün.

⚠ DİKKAT: Depolama dizisine yeterli soğutma sağlanması için, tüm soğutma fanlarının her zaman çalışır durumda olmasını sağlayın.

Sisteminizde Sorun Giderme

Önce güvenlik - sizin ve sisteminiz için

⚠ DİKKAT: Pek çok tamir işlemi yalnızca sertifikalı servis teknisyeni tarafından gerçekleştirilmelidir. Sorun giderme işlemlerini ve basit tamirleri sadece ürün belgenizde belirtildiği gibi veya destek ekibinin çevrimiçi olarak ya da telefonla belirttiği gibi gerçekleştirmelisiniz. Dell'den yetkili olmayan kişilerden alınan servisten kaynaklanan hasarlar garanti kapsamında değildir. Ürününüz ile birlikte gelen güvenlik talimatlarını okuyun ve uygulayın.

Konular:

- Depolama dizisi başlatma arızası sorunlarını giderme
- İletişim kaybı sorunlarını giderme
- Harici Bağlantılarda Sorun Giderme
- Güç kaynağı modüllerinin sorunlarını giderme
- Dizi soğutma sorunlarını giderme
- Genişletme muhafazası yönetim modülleri için sorun giderme
- Fiziksel disk sorunlarını giderme
- Dizi ve genişletme muhafazası bağlantı sorunlarını giderme
- Islanmış depolama dizisi sorunlarını giderme
- Arızalı dizi sorunlarını giderme
- Denetleyici arızası durumları

Depolama dizisi başlatma arızası sorunlarını giderme

ⓘ NOT: Bir RAID denetleyicisini değiştirmeniz gerekirse, dizi çalıştırdıktan sonra yeni denetleyiciyi her zaman açıkken bağlayın. Tüm yeni sabit sürücüler diziye açıkken bağlanmalıdır. Başka (yabancı) bir diziden sürücüler veya RAID denetleyicileri kullanmayın.

Sisteminiz başlatma sırasında durdurulursa, aşağıdakileri kontrol edin:

- Dizi bir dizi sesli uyarı veriyor.
- Dizi arıza LED'leri yanıyor.
- Fiziksel diske eriştiğinizde, sürekli olarak bir çizilme veya sürtünme sesi geliyor.

Yardım için Dell Desteği ile iletişim kurun.

İletişim kaybı sorunlarını giderme

İletişim kaybı sorunlarını gidermek hakkında bilgi almak için, bkz. [Dizi ve Genişletme Muhafazası Bağlantı Sorunlarını Giderme](#).

Harici Bağlantılarda Sorun Giderme

- Herhangi bir harici aygıt sorununu gidermeden önce kabloların doğru bağlantı noktalarına bağlı olduğundan emin olun. Dizinizdeki arka panel konnektörlerinin konumu için, bu belgenin Arka panel özellikleri bölümüne bakın.
- Tüm kabloların dizinizdeki harici konnektörlere sıkıca takıldığından emin olun.
- Kablolama hakkında bilgi için dell.com/support/manuals adresinde depolama dizinize yönelik Dağıtım Kılavuzu'na bakın.

Güç kaynağı modüllerinin sorunlarını giderme

⚠ DİKKAT: Pek çok tamir işlemi yalnızca sertifikalı servis teknisyeni tarafından gerçekleştirilmelidir. Sorun giderme işlemlerini ve basit tamirleri sadece ürün belgenizde belirtildiği gibi veya destek ekibinin çevrimiçi olarak ya da telefonla belirttiği gibi gerçekleştirmelisiniz. Dell'den yetkili olmayan kişilerden alınan servisten kaynaklanan hasarlar garanti kapsamında değildir. Ürününüz ile birlikte gelen güvenlik talimatlarını okuyun ve uygulayın.

⚠ DİKKAT: Veri kaybını önlemek için dizinizi kapatmadan önce ana makine sunucusunu kapatmanız önerilir.

1. Arızalı güç kaynağını bulun ve LED'lerin durumunu belirleyin.

- AC güç LED'i yanmıyorsa, güç kaynağı modülünün takılı olduğu güç kablosunu ve güç ünitesini kontrol edin.
 - Çalıştığından emin olmak için başka bir aygıtı güç kaynağına bağlayın.
 - Kabloyu farklı bir güç kaynağına bağlayın.
 - Güç kablosunu değiştirin. Sorun çözülmezse, bkz. [Yardım Alma](#).
- DC güç LED'i yanmıyorsa, güç düğmesinin açık olduğundan emin olun. Güç anahtarı açıksa, 2. adıma bakın.
- Güç kaynağı modülü arıza göstergesi yanmıyorsa, bkz. [Yardım Alma](#).

⚠ DİKKAT: Güç kaynağı modülleri çalışırken değiştirilebilir. Dizi tek bir güç kaynağında çalıştırılabilir; ancak yeterli soğutmayı sağlamak için her iki modülün de takılı olması gerekir. Tek bir güç kaynağı modülü, açık bir diziden maksimum beş dakikalık bir süre zarfı için çıkarılabilir. Bu süreden sonra, dizi hasarı önlemek için otomatik olarak kapanabilir.

2. Güç kaynağı modülünü çıkararak ve yeniden takarak yerine oturtun.

ⓘ NOT: Güç kaynağı modülünü taktıktan sonra, dizinin güç kaynağı modülünü tanması ve bu kaynağın düzgün çalışıp çalışmadığını belirlemesi için birkaç saniye bekleyin.

Sorun çözülmediyse bkz. [Yardım Alma](#).

Dizi soğutma sorunlarını giderme

⚠ DİKKAT: Pek çok tamir işlemi yalnızca sertifikalı servis teknisyeni tarafından gerçekleştirilmelidir. Sorun giderme işlemlerini ve basit tamirleri sadece ürün belgenizde belirtildiği gibi veya destek ekibinin çevrimiçi olarak ya da telefonla belirttiği gibi gerçekleştirmelisiniz. Dell'den yetkili olmayan kişilerden alınan servisten kaynaklanan hasarlar garanti kapsamında değildir. Ürününüz ile birlikte gelen güvenlik talimatlarını okuyun ve uygulayın.

Aşağıdaki koşullardan hiçbirinin meydana gelmediğinden emin olun:

- Fiziksel disk çekmecesinin uzun süre boyunca açık bırakılması nedeniyle ortam sıcaklığının çok yüksek olması.
- Harici hava çıkışının önünün kapalı olması.
- Bir soğutma fanı modülünün çıkarılmış ya da arızalı olması.

Sorun çözülmediyse bkz. [Yardım Alma](#).

Genişletme muhafazası yönetim modülleri için sorun giderme

⚠ DİKKAT: Pek çok tamir işlemi yalnızca sertifikalı servis teknisyeni tarafından gerçekleştirilmelidir. Sorun giderme işlemlerini ve basit tamirleri sadece ürün belgenizde belirtildiği gibi veya destek ekibinin çevrimiçi olarak ya da telefonla belirttiği gibi gerçekleştirmelisiniz. Dell'den yetkili olmayan kişilerden alınan servisten kaynaklanan hasarlar garanti kapsamında değildir. Ürününüz ile birlikte gelen güvenlik talimatlarını okuyun ve uygulayın.

⚠ DİKKAT: Veri kaybını önlemek için genişletme muhafazası dizisini kapatmadan önce ana makine sunucusunu kapatmanız önerilir.

EMM durum LED'i sarı renkte yanıp sönüyorsa (her sırada beş kez), ürün yazılımını tüm EMM'lerde desteklenen en yeni ürün yazılımına güncelleyin. EMM ürün yazılımınızın güncellenmesine ilişkin daha fazla bilgi almak için [Dell.com/powervaultmanuals](https://www.dell.com/powervaultmanuals) adresindeki *Dell EMC PowerVault MD Serisi Depolama Dizisi Yönetici Kılavuzu* içindeki **Yönetim Ürün Yazılımı İndirmeleri** bölümüne bakın.

EMM durum LED'i sabit veya yanıp sönen sarı ise (her sırada 2 veya 4 kez):

1. Ana makine sunucusunu kapatın.
2. EMM'yi çıkarın ve arkadaki pimlerin ve EMM'nin eğik olmadığından emin olun.
3. EMM modülünü yeniden yerleştirin ve 30 saniye bekleyin.
4. Ana makine sunucusunu açın.
5. EMM durum LED'ini kontrol edin.
6. LED Yeşil renge dönüşmezse, EMM'yi değiştirin.

Sorun çözülmediyse bkz. [Yardım Alma](#).

Bağlantı durumu LED'leri yeşil değilse

1. Ana makine sunucusunu kapatın.
2. Genişletme dizisi ve sunucudaki kabloları yeniden yerleştirin.
3. Genişletme dizilerini, ardından depolama dizisini açın ve sistem tamamen önyükleninceye kadar bekleyin.
4. Ana makine sunucusunu açın.
5. Bağlantı durum LED'ini kontrol edin. Bağlantı durum LED'i yeşil değilse, kabloları değiştirin.

Sorun çözülmediyse bkz. [Yardım Alma](#).

Fiziksel disk sorunlarını giderme

⚠ DİKKAT: Pek çok tamir işlemi yalnızca sertifikalı servis teknisyeni tarafından gerçekleştirilmelidir. Sorun giderme işlemlerini ve basit tamirleri sadece ürün belgenizde belirtildiği gibi veya destek ekibinin çevrimiçi olarak ya da telefonla belirttiği gibi gerçekleştirmelisiniz. Dell'den yetkili olmayan kişilerden alınan servisten kaynaklanan hasarlar garanti kapsamında değildir. Ürününüz ile birlikte gelen güvenlik talimatlarını okuyun ve uygulayın.

1. Ürün yazılımının en güncel sürümünün yüklü olduğundan emin olmak için depolama dizisi profiline bakın. Daha fazla bilgi için [dell.com/support/manuals](https://www.dell.com/support/manuals) adresindeki Destek Matrisi bölümüne bakın.
2. Tüm fiziksel diskleri sistemden çıkarın.

ⓘ NOT: Arızalı fiziksel diski sistemden çıkarmadan önce fiziksel disk göstergelerini kontrol ettiğinizden emin olun.

3. Konnektörlerin hasar görmediğinden emin olmak için fiziksel diskleri ve merkez hattı kontrol edin.
4. Fiziksel diski yeniden takın.
5. Sorun çözülmediyse, arızalı fiziksel diski değiştirin.
Sorun devam ederse, bkz. [Yardım Alma](#).

Dizi ve genişletme muhafazası bağlantı sorunlarını giderme

1. Aşağıdakileri doğrulayın:
 - SAS ÇIKIŞ durum LED'i yeşil yanıyor
2. Seçtiğiniz dizi moduna göre tüm kabloların doğru bir şekilde bağlandığından emin olun.
3. Ana makine sunucusunu, depolama dizisini ve genişletme muhafazalarını kapatın.

- RAID denetleyicisi modülünü yeniden yerleştirin ve depolama dizisindeki ve ana makine sunucusundaki kabloları yeniden bağlayın.
- Genişletme dizilerini, ardından depolama dizisini açın ve sistem tamamen önyükleninceye kadar bekleyin.
- Ana makine sunucusunu açın.
- Tüm kablolu bağlantı noktalarının LED'lerini kontrol edin. Her iki LED'i yanmayan tüm bağlantı noktalarının fiber optik kablolarını değiştirin. Sorun çözülmediyse bkz. [Yardım Alma](#).
- NOT:** Depolama dizisinde veya genişletme muhafazasında kabloları sıfırlamadan önce ana makine sunucusunu kapatmanız gerekir.
- Ana makine sunucusunu yeniden başlatın.

İslenmiş depolama dizisi sorunlarını giderme

⚠ DİKKAT: Pek çok tamir işlemi yalnızca sertifikalı servis teknisyeni tarafından gerçekleştirilmelidir. Sorun giderme işlemlerini ve basit tamirleri sadece ürün belgenizde belirtildiği gibi veya destek ekibinin çevrimiçi olarak ya da telefonla belirttiği gibi gerçekleştirmelisiniz. Dell'den yetkili olmayan kişilerden alınan servisten kaynaklanan hasarlar garanti kapsamında değildir. Ürününüz ile birlikte gelen güvenlik talimatlarını okuyun ve uygulayın.

- Diziyi kapatın ve tüm kabloların bağlantısını kesin.
- Aşağıdaki bileşenleri diziden çıkarın:
 - Fiziksel diskler
 - RAID denetleyicisi modülleri
 - Güç kaynağı modülleri
 - Soğutma fanı modülleri
- Sistemin en az 24 saat süreyle iyice kurumasını sağlayın.
2. adımda çıkardığınız bileşenleri yeniden takın.
- Tüm kabloları bağlayın ve diziyi açın.

Arızalı dizi sorunlarını giderme

⚠ DİKKAT: Pek çok tamir işlemi yalnızca sertifikalı servis teknisyeni tarafından gerçekleştirilmelidir. Sorun giderme işlemlerini ve basit tamirleri sadece ürün belgenizde belirtildiği gibi veya destek ekibinin çevrimiçi olarak ya da telefonla belirttiği gibi gerçekleştirmelisiniz. Dell'den yetkili olmayan kişilerden alınan servisten kaynaklanan hasarlar garanti kapsamında değildir. Ürününüz ile birlikte gelen güvenlik talimatlarını okuyun ve uygulayın.

- Aşağıdaki bileşenlerin doğru şekilde takıldığından emin olun:
 - Fiziksel diskler
 - RAID denetleyicisi modülleri
 - Güç kaynağı modülleri
 - Soğutma fanı modülü
- Tüm kabloların doğru şekilde bağlandığından ve konnektörlerde hasarlı pim olmadığından emin olun.
- Dell EMC PowerVault Modüler Disk (MD) Depolama Yöneticisi** yazılımında bulunan tanılama araçlarını çalıştırın.
- AMW'da Donanım** sekmesinin **Donanım** bölümünde bir bileşen seçin.
- Donanım > RAID Denetleyicisi Modülü > Gelişmiş > Tanılamayı Çalıştır > RAID Denetleyicisi Modülü öğelerini seçin.**

Denetleyici arızası durumları

Belirli etkinlikler RAID denetleyici modülünün arızalanmasına ve/veya kapanmasına neden olabilir. Kurtarılamaz ECC bellek veya PCI hataları veya kritik fiziksel koşullar kilitlemeye neden olabilir. RAID depolama diziniz artıklı erişim ve ön bellek yansıtma özellikleriyle yapılandırıldıysa, çalışmayı sürdüren denetleyici veri kaybı veya kapanma olmadan normal olarak çalışabilir.

Kritik durumlar

Depolama dizisi, RAID denetleyici modülü dizinin anında arızalanmasına ve/veya veri kaybına neden olabilecek bir kritik durum algıladığında, kritik bir olay üretir. Aşağıdaki durumlardan biri gerçekleştiğinde, depolama zinciri kritik bir durumdur:

- Birden fazla fan arızası
- Tüm merkez hat sıcaklık sensörleri kritik aralıkta
- Merkez hat/güç kaynağı modülü arızası
- İki veya daha fazla sıcaklık sensörü okunamaz durumda
- Eşdüzey bağlantı noktası algılama arızası veya iletişim kuramama

i **NOT:** Her iki RAID denetleyici modülü aynı anda arızalanırsa, kasa herhangi bir kasa bileşeni için kritik veya kritik olmayan olay alarmları yayınlayamaz.

Kritik olmayan durumlar

Kritik olmayan durum, anında arızaya neden olmayan ancak depolama dizisinin güvenilirliğinin devam edebilmesi için düzeltilmesi gereken bir olay veya durumdur. Kritik olmayan etkinlik örnekleri şunlardır:

- Bir güç kaynağı modülü arızalı
- Bir soğutma fanı modülü arızalı
- Yedekli yapılandırılmada bir RAID denetleyici modülü arızalı
- Pili arızalı veya çıkarılmış
- Artıklı sanal diskteki bir fiziksel disk arızalı

Geçersiz depolama dizisi

RAID denetleyicisi modülü yalnızca Dell destekli bir depolama dizisinde desteklenir. Depolama dizisine takıldıktan sonra, denetleyici bir dizi geçerlilik denetimi gerçekleştirir. RAID denetleyicisi modülü bu başlatma testlerini tamamladığında ve denetleyicilerin önyüklemesi başarılı şekilde gerçekleştirildiğinde, dizi durum LED'i sürekli sarı renkte yanar. RAID denetleyicisi modülü Dell destekli olmayan bir depolama dizisi algılırsa, denetleyici başlatılmaz. RAID denetleyicisi modülü geçersiz dizi durumunda sizi uyarmak için herhangi bir uyarı üretmez ancak kasa durum LED'i bu hata durumunu göstermek için sarı renkte yanıp söner.

ECC hataları

RAID denetleyicisi bellek ECC hatalarını algılayabilir ve RAID denetleyicisi modülü artıklı veya artıksız şekilde yapılandırılmışken tek bitli ECC hatasından kurtulabilir. Artıklı denetleyicilere sahip depolama dizisi, eşdüzey RAID modülün gerektiğinde yükü devralması sayesinde çok bitli ECC hatalarından kurtulabilir.

RAID denetleyicisi modülü, 10 adete kadar tek bitli hata veya üç adede kadar çok bitli hatayla karşılaşması durumunda yükünü devreder.

PCI hataları

Depolama dizisi ürün yazılımı, PCI hatalarını yalnızca RAID denetleyici modülü artıklı olarak yapılandırıldığında algılayabilir ve bu hatadan kurtulabilir. Bir sanal disk önbellek yansıtma kullanıyorsa, yükü, kirlenmiş önbellekte bir temizleme başlatan eşdüzey RAID denetleyici modülüne devreder.

Teknik özellikler

Tablo 8. fiziksel diskler

Fiziksel diskler

En fazla altmış adet 3,5 inç veya 2,5 inç SAS veya nearline SAS fiziksel diskler ya da 2,5 inç SAS SSD'ler

Tablo 9. RAID denetleyicisi modülleri

RAID denetleyicisi modülleri

İki adet çalışırken değiştirilebilir sıcaklık sensörlü modül

Her denetleyici için 4 GB veya 8 GB önbellek

Dell PowerVault MD3460 depolama dizileri

Ana bilgisayardan denetleyiciye 12 Gbps SAS bağlantı

Tablo 10. Genişletme modülleri

Dell PowerVault MD3060e genişletme muhafazaları

RAID muhafazasındaki 60 fiziksel diske ek olarak, 120 fiziksel diski destekler

Fazlalık yollar bağlantısı, her sabit sürücüye fazlalık veri yolları sağlar

i **NOT:** 180 adet fiziksel disk yuvası desteği premium özelliktir ve etkinleştirilmesi gerekir. Premium özellik kullanılmadan desteklenen maksimum fiziksel disk sayısı 120'dir.

SAS konnektörleri

Ana sunuculara bağlantı için iki adet SAS GİRİŞ bağlantı noktası

Ek PowerVault MD3060e genişletme muhafazasına genişletme için bir adet SAS ÇIKIŞ konnektörü

i **NOT:** SAS konnektörleri, SFF-80644 uyumludur.

Seri konnektör (hata ayıklama bağlantı noktası)

Altı pin bağlantı noktası

i **NOT:** Sadece teknik destek amaçlı kullanım için.

Tablo 11. Arka panel konnektörleri (RAID denetleyicisi modülü başına)

SAS konnektörleri

Ana sunuculara bağlantı için dört adet SAS GİRİŞ bağlantı noktası

i **NOT:** Aynı ana bilgisayara SAS ve iSCSI bağlantıları desteklenmez.

i **NOT:** Aynı ana bilgisayara SAS ve FC bağlantıları desteklenmez.

İki SAS OUT bağlantı noktası; ek bir PowerVault MD3060e genişletme muhafazasına genişletme için ilk bağlantı noktasını kullanmanız önerilir. Bir kerede yalnızca bir genişletme bağlantı noktası desteklenir.

i **NOT:** SAS konnektörleri, SFF-8644 uyumludur.

Seri konnektör (hata ayıklama bağlantı noktası)

Bir 6 pimli mini seri bağlantı noktası

i **NOT:** Sadece teknik destek amaçlı kullanım için.

Yönetim Ethernet konnektörü

Muhafazanın bant dışı yönetimi için bir adet *MGMT* etiketli 100/1000 Mb/sn Ethernet bağlantısı ve ikinci Ethernet bağlantı noktası ayrılmıştır.

Tablo 12. Güç

AC güç kaynağı (güç kaynağı başına)

Watt	1755 W
Isı dağıtımı (maksimum)	5988 BTU/saat
i NOT: Isı dağıtımı, güç kaynağı watt değeri kullanılarak ölçülmüştür. Isı dağıtımı değerleri kasa ve iki denetleyici dahil tüm sistem içindir.	
Voltaj	220 V AC, otomatik aralık değişimli, 50 Hz/60 Hz
i NOT: Bu sistem, 230 V'u aşmayan fazlar arası voltajlı BT güç sistemlerine bağlanmak üzere tasarlandı.	
Pil	6,6 V DC, 1100 mAh, 7,26 W Lityum iyon pil

Tablo 13. Ortam

i **NOT:** Belirli sistem yapılandırmalarına yönelik çevre ölçümleri hakkında ek bilgi için, bkz. dell.com/environmental_datasheets.

Sıcaklık

Çalışma	Kesintisiz çalışma: 26°C maksimum yoğuşma noktası ile %20 ila %80 bağıl nemde (RH) 10°C ila 35°C (50°F ila 95°F). 900 m (2952,75 fit) üzerinde düşürülen maksimum izin verilen kuru termometre sıcaklığı: 1°C/300 m (550 fit başına 1°F). i NOT: Desteklenen genişletilmiş çalışma sıcaklığı aralığı ve yapılandırma bilgileri için bkz. Kullanıcı El Kitabı - dell.com/support/manuals .
Depolama	Saatte maksimum 20°C'lik sıcaklık değişimli -40° ila 65°C (-40° ila 149°F)

Bağıl nem

Çalışma	Saatte maksimum %10'luk nem değişimli %20 ila %80 (yoğuşmasız)
Depolama	38°C (100,4°F) maksimum ıslak termometre sıcaklığında %5 ila %95

Maksimum titreşim

Çalışma	Çalışma yönünde 5 Hz ila 350 Hz değerlerinde 0,26 G _{rms}
Depolama	10 Hz ila 500 Hz değerlerinde 15 dakika için 1,88 G _{rms} (altı kenarın tümü test edilmiştir)

Maksimum sarsıntı

Çalışma	Çalışma yönünde sistemin pozitif z ekseninde 2,6 ms için 31 G'lik tek sarsıntı darbesi
Depolama	Pozitif ve negatif x, y ve z eksenlerinde (sistemin her bir tarafında tek darbe) 2 ms'ye kadar art arda uygulanan kadar 71 G'lik altı sarsıntı darbesi 200 inç/saniye (508 santimetre/saniye) hız değişimi ile 22 G'lik tam olarak kare dalgalı darbe ile pozitif ve negatif x, y ve z eksenlerinde (sistemin her bir tarafında tek darbe) art arda uygulanan altı sarsıntı darbesi

Yükseklik

Çalışma	Maksimum 3000 m (9.842 ft)
Depolama	Maksimum 12192 m (40.000 ft)

Havadan geçen madde düzeyi

Sınıf	ISA-S71.04-1985 ile tanımlanan biçimde G1
-------	-------------------------------------------

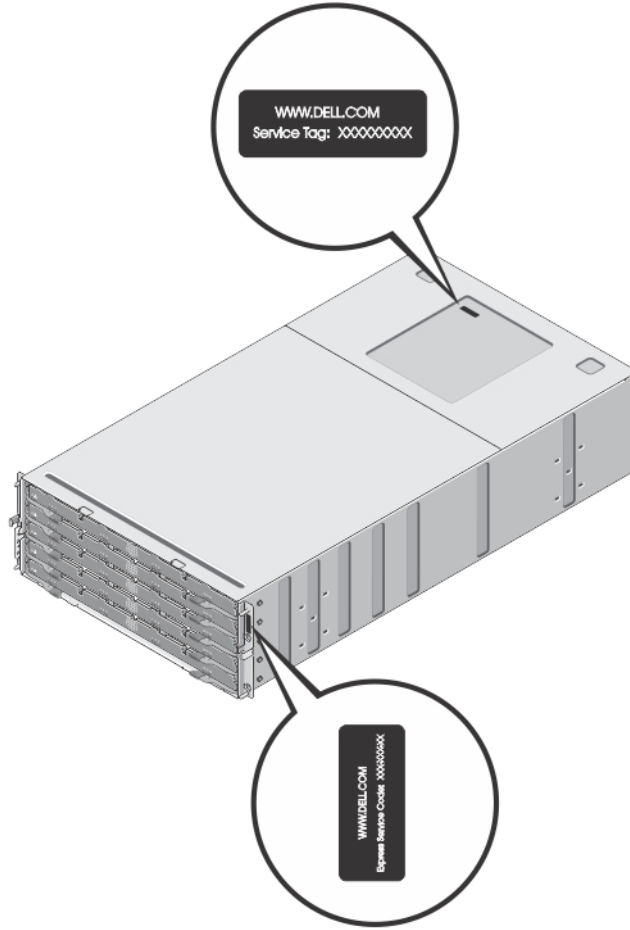
Yardıma alma

Konular:

- Servis etiketini ve ekspres servis kodunu bulma
- Dell'e Başvurma
- Belge geri bildirim

Servis etiketini ve ekspres servis kodunu bulma

Sisteminiz benzersiz bir Ekspres Servis Kodu ve Servis Etiket numarası aracılığıyla tanımlanır. Bu bilgiler, Dell tarafından destek aramalarının uygun personele yönlendirilmesinde kullanılır.



Rakam 25. Servis etiketini ve ekspres servis kodunu bulma

Dell'e Başvurma

Dell, çeşitli çevrimiçi ve telefonla destek ve hizmet seçenekleri sağlar. Etkin bir internet bağlantınız yoksa, başvuru bilgilerinizi satış faturanızda, irsaliyede, fişte veya Dell ürün kataloğunda bulabilirsiniz. Uygunluk durumu ülkeye ve ürüne göre değişiklik gösterebilir ve bazı hizmetler bölgenizde sunulmayabilir. Satış, teknik destek veya müşteri hizmeti konularında Dell'e başvurmak için:

1. Dell.com/support adresine gidin.

2. Sayfanın sađ alt kşesindeki ařađı aılan menüden lkenizi sein.
3. Size zel destek iin:
 - a. **Enter your Service Tag (Servis Etiketinizi girin)** alanına sistem servis etiketinizi girin.
 - b. **Submit (Gnder)** seeneđine tıklayın.
eřitli destek kategorilerinin listelendiđi destek sayfası grntlenir.
4. Genel destek iin:
 - a. rn kategorinizi sein.
 - b. rn segmentinizi sein.
 - c. rnnz sein.
eřitli destek kategorilerinin listelendiđi destek sayfası grntlenir.
5. Dell Global Teknik Destek iletiřim bilgileri iin:
 - a. [Global Teknik Destek](#) seeneđine tıklayın.
 - b. **Contact Technical Support (Teknik Desteđe Bařvurun)** sayfası Dell Global Teknik Destek ekibi ile arama, sohbet veya e-posta yoluyla iletiřim kurmak iin gerekli bilgileri grntler.

Belge geri bildirimi

Dell belgesi sayfalarından birindeki **Feedback (Geri Bildirim)** bađlantısına tıklayın, formu doldurun ve geri bildiriminizi yollamak iin **Submit (Gnder)**'e tıklayın.