

Dell EMC PowerVault MD3460 스토리지 어레이 소유자 매뉴얼

참고, 주의 및 경고

 **노트:** 참고"는 제품을 보다 효율적으로 사용하는 데 도움이 되는 중요 정보를 제공합니다.

 **주의:** 주의사항은 하드웨어의 손상 또는 데이터 유실 위험을 설명하며, 이러한 문제를 방지할 수 있는 방법을 알려줍니다.

 **경고:** 경고는 재산 손실, 신체적 상해 또는 사망 위험이 있음을 알려줍니다.

장 1: 시스템 정보	5
소개	5
Dell EMC PowerVault Modular Disk Storage Manager	5
관련 설명서	5
전면 패널 구조	6
전면 패널 표시등	7
후면 패널 기능	8
냉각 팬 모듈 LED 표시등 코드	9
전원 공급 장치 모듈 기능 및 표시등	10
물리적 디스크 LED 표시등	11
장 2: 컨트롤러 모듈	12
MD3460 SAS RAID 컨트롤러 모듈 기능 및 표시등	12
확장 컨트롤러 모듈	13
MD3060e 확장 모듈 기능 및 표시등	13
RAID 컨트롤러 모듈 - 추가 기능	14
스토리지 어레이 과열 시스템 종료	14
시스템 암호 재설정	15
장 3: 시스템 구성 요소 설치 및 분리	16
권장 도구	16
전면 베젤 분리 및 설치	16
전면 베젤 설치	16
전면 베젤 분리	17
서비스 작업 허용 표시등 LED	17
SAS 체인 케이블	17
SAS 체인 케이블 분리	18
SAS 체인 케이블 설치	19
물리적 디스크 드로어	20
물리적 디스크 드로어 열기	20
물리적 디스크 드로어 닫기	21
물리적 디스크 드로어 분리	21
물리적 디스크 드로어 설치	22
실제 디스크	23
실제 디스크 설치 지침	23
물리적 디스크 캐리어에서 물리적 디스크 분리	23
물리적 디스크 캐리어에 물리적 디스크 설치	25
물리적 디스크 드로어에서 물리적 디스크 분리	25
물리적 디스크 드로어에 물리적 디스크 설치	26
RAID 컨트롤러 모듈	27
RAID 컨트롤러 모듈 또는 확장 모듈 분리	27
RAID 컨트롤러 모듈 또는 확장 모듈 설치	28
RAID 컨트롤러 모듈 열기	28
RAID 컨트롤러 모듈 닫기	28

RAID 컨트롤러 모듈 백업 배터리 장치.....	29
RAID 컨트롤러 모듈 백업 배터리 장치 분리.....	29
RAID 컨트롤러 모듈 백업 배터리 장치 설치.....	29
전원 공급 장치.....	30
전원 공급 장치 모듈 분리.....	30
전원 공급 장치 모듈 설치.....	31
냉각 팬 모듈.....	31
냉각 팬 모듈 분리.....	32
냉각 팬 모듈 설치.....	33
장 4: 시스템 문제 해결.....	34
스토리지 어레이 시동 장애 해결.....	34
통신 단절 문제 해결.....	34
외부 연결 문제 해결.....	34
전원 공급 장치 모듈 문제 해결.....	35
어레이 냉각 문제 해결.....	35
확장 엔클로저 관리 모듈 문제 해결.....	35
EMM 상태 LED가 완전한 주황색이거나 깜빡거리는 경우(순서당 2 또는 4회).....	35
링크 상태 LED가 녹색이 아닌 경우.....	36
물리적 디스크 문제 해결.....	36
어레이 및 확장 엔클로저 연결 문제 해결.....	36
습식 스토리지 어레이 문제 해결.....	37
손상된 어레이 문제 해결.....	37
컨트롤러 장애 상태.....	37
위험 상태.....	37
비치명적 상태.....	38
유효하지 않은 스토리지 어레이.....	38
ECC 오류.....	38
PCI 오류.....	38
장 5: 기술 사양.....	39
장 6: 도움말 얻기.....	41
서비스 태그 및 특급 서비스 코드 찾기.....	41
Dell에 문의하기.....	41
설명서에 대한 사용자 의견.....	42

시스템 정보

주제:

- 소개
- Dell EMC PowerVault Modular Disk Storage Manager
- 관련 설명서
- 전면 패널 구조
- 전면 패널 표시등
- 후면 패널 기능
- 냉각 팬 모듈 LED 표시등 코드
- 전원 공급 장치 모듈 기능 및 표시등
- 물리적 디스크 LED 표시등

소개

△ 주의: 본 안내서에 설명된 절차를 수행하기 전에 중요한 안전 정보에 대해서는 안전성, 환경, 규제 정보 문서를 참조하십시오.

Dell EMC PowerVault MD3460 RAID 스토리지 어레이(12Gb/s SAS)는 최대 60개의 3.5인치 또는 2.5인치 물리적 디스크를 수용할 수 있는 4U 랙 탑재 시스템입니다. 스토리지 엔클로저를 최대 2개의 MD3060e SAS 기반 확장 엔클로저와 데이지 체인 방식으로 연결하여 물리적 디스크 수를 최대 120개의 디스크(고급 기능 키트가 포함된 경우 180개의 디스크)까지 확장할 수 있습니다.

① 노트: 추가 물리적 디스크 지원 고급 기능을 설치하면 Dell EMC MD 시리즈 Dense 스토리지 어레이에서 두 개의 확장 엔클로저(180개의 물리적 디스크)를 지원합니다. 추가 물리적 디스크 지원 고급 기능을 주문하려면 dell.com/support로 이동하십시오.

이 문서를 통해 사용자는 Dell EMC PowerVault MD 시리즈 스토리지의 기능에 익숙해질 수 있습니다. 문서는 스토리지 어레이를 받은 후에 완료해야 하는 작업에 따라 구성되어 있습니다.

Dell EMC PowerVault Modular Disk Storage Manager

Dell EMC PowerVault MD(Modular Disk) Storage Manager는 하나 이상의 MD 시리즈 스토리지 어레이를 구성하고 관리하는 데 사용되는 GUI(그래픽 UI) 애플리케이션입니다. MD Storage Manager 소프트웨어는 MD 시리즈 리소스 DVD에 있습니다.

관련 설명서

① 노트: 시스템과 함께 제공되는 안전 및 규정 정보를 참조하십시오. 보증 정보는 이 문서 안에 포함되어 있거나 별도의 문서로 제공될 수 있습니다.

① 노트: 모든 PowerVault 설명서를 보려면 Dell.com/powervaultmanuals로 이동한 후 시스템 서비스 태그를 입력하여 시스템 설명서를 가져오십시오.

① 노트: 모든 Dell EMC OpenManage 설명서를 보려면 Dell.com/openmanagemanuals로 이동하십시오.

① 노트: 모든 스토리지 컨트롤러 설명서를 보려면 Dell.com/storagecontrollermanuals로 이동하십시오.

- *Dell PowerVault MD3460/3860i/3860f 시리즈 스토리지 어레이 시작 안내서* - 시스템 기능, 시스템 설정 및 기술 사양에 대한 개요를 제공합니다. 이 문서는 시스템과 함께 제공됩니다.
- *Dell PowerVault MD3460 시리즈 스토리지 어레이 소유자 매뉴얼* - 시스템 기능에 대한 정보를 제공하고 시스템의 문제를 해결하는 방법 및 시스템 구성 요소를 설치하거나 교체하는 방법에 대해 설명합니다.
- 랙 설치 지침 - 시스템을 랙에 설치하는 방법을 설명합니다. 또한 이 설명서는 랙 솔루션과 함께 제공됩니다.

- Dell PowerVault MD 시리즈 스토리지 어레이 관리자 안내서 - MDSM GUI를 사용한 시스템 구성 및 관리에 대한 정보를 제공합니다.
- Dell PowerVault MD 시리즈 스토리지 어레이 CLI 안내서 - MDSM CLI를 사용한 시스템 구성 및 관리에 대한 정보를 제공합니다.
- Dell EMC PowerVault MD3460 시리즈 스토리지 어레이 배치 안내서 - SAN 아키텍처에서 스토리지 시스템 배포에 대한 정보를 제공합니다.
- Dell PowerVault MD 34xx 및 38xx 시리즈 지원 매트릭스 - 스토리지 어레이의 소프트웨어 및 하드웨어 호환성 매트릭스에 대한 정보를 제공합니다.
- 이 문서에서 사용된 약어 및 머리글자의 전체 이름은 Dell.com/support/manuals의 용어집을 참조하십시오.
- 온라인 도움말 자원은 Dell.com/PVResources로 이동합니다.

이 노트: 최신 설명서 업데이트는 Dell.com/support/manuals에서 확인할 수 있습니다.

이 노트: 시스템을 업그레이드할 때 Dell.com/support에서 최신 MDSM(Modular Disk Storage Manager), RAID 컨트롤러 펌웨어, 물리적 디스크 펌웨어 및 시스템의 EMM 펌웨어를 다운로드하여 설치하는 것이 좋습니다.

전면 패널 구조

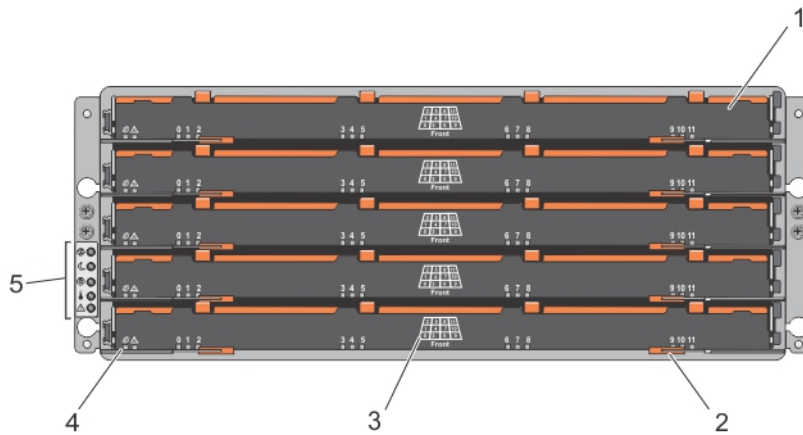


그림 1. 전면 패널 구조

- | | |
|--------------------|-------------------------|
| 1. 드라이브(5개) | 2. 드라이브 분리 래치(드라이버당 2개) |
| 3. 실제 디스크 슬롯 번호 지정 | 4. 드라이브 표시등 LED |
| 5. 전면 패널 표시등 | |

이 노트: 드라이브에는 0에서 4까지의 번호가 지정되며, 드라이브 0이 상단 드라이브가 됩니다.

전면 패널 표시등

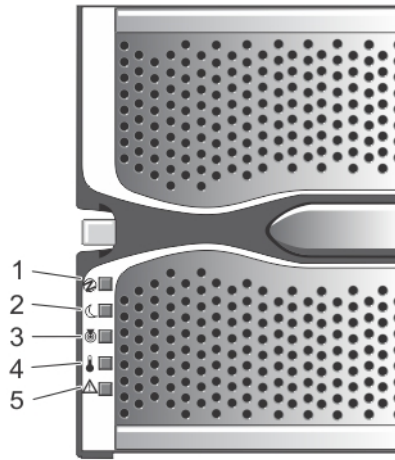


그림 2. 전면 베젤 표시등

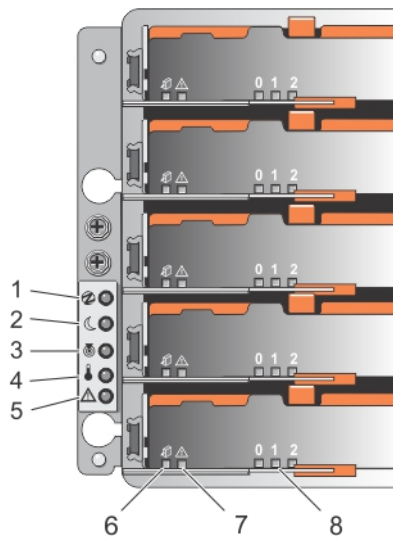


그림 3. 전면 패널 표시등

표 1. 전면 패널 표시등








항목	표시등	아이콘	설명
1	전원 켜짐 표시등		하나 이상의 전원 공급 장치 모듈이 스토리지 인클로저에 전원을 공급하는 경우 전원 켜짐 표시등이 녹색으로 켜집니다.
2	대기 모드 전원 표시등		시스템이 대기 모드 상태이거나 주 전원이 꺼져 있으면 대기 모드 전원 표시등이 녹색으로 켜집니다.
3	시스템 식별 표시등		시스템 식별 표시등이 흰색으로 켜지고 랙 내에서 특정 인클로저를 찾을 수 있습니다.
4	초과 온도 표시등		시스템의 온도가 안전하지 않은 상태에 도달하면 초과 온도 표시등이 황색으로 켜집니다.

표 1. 전면 패널 표시등 (계속)

항목	표시등	아이콘	설명
5	서비스 조치 필요 표시등(시스템)		시스템의 구성요소 중 하나에 오류가 발생하면 서비스 조치 필요 표시등이 황색으로 켜집니다.
6	서비스 조치 허용 표시등(시스템)		<p>주의: 서비스 조치 허용 표시등이 파란색으로 켜져 있는 경우에만 시스템에서 실제 디스크 드라이브를 분리합니다. 서비스 조치 허용 표시등이 꺼져 있는 상태로 시스템에서 실제 디스크 드라이브를 분리하면 시스템이 손상될 수 있습니다.</p> <p>노트: 서비스 조치 허용 표시등 LED는 서버 연결 구성에서는 사용되지 않습니다.</p> <p>파란색 시스템에서 실제 디스크 드라이브를 안전하게 분리할 수 있음을 나타냅니다.</p> <p>꺼짐 시스템에서 실제 디스크 드라이브를 분리할 수 없음을 나타냅니다.</p>
7	서비스 조치 필요 표시등(드라이브)		<p>황색등 케이블이 연결되어 있고 하나 이상의 레인이 연결된 상태이지만 하나 이상의 레인이 연결 해제된 상태를 나타냅니다.</p> <p>꺼짐 다음 상태를 나타냅니다.</p> <ul style="list-style-type: none"> • 케이블이 연결되어 있지 않습니다. • 케이블이 연결되어 있으며 모든 레인이 연결된 상태입니다. • 케이블이 연결되어 있으며 모든 레인이 연결 해제된 상태입니다.
8	드라이브 작동 표시등		<p>노트: 연결된 실제 디스크가 숫자(0 - 11)로 표시되며, 이 숫자는 드라이브 작동 표시등 위에 표시됩니다. 예를 들어, 실제 디스크 드라이브의 실제 디스크 2의 경우 드라이브 작동 표시등이 드라이브 작동 표시등 위에 2로 표시됩니다.</p> <p>녹색 전원이 켜져 있고 실제 디스크가 정상적으로 작동 중임을 나타냅니다.</p> <p>녹색으로 깜빡거림 해당 실제 디스크에 대한 I/O 작동을 나타냅니다.</p> <p>꺼짐 드라이브에 전원이 공급되지 않거나 드라이브가 설치되어 있지 않음을 나타냅니다.</p>

후면 패널 기능

노트: 다음 그림은 Dell EMC PowerVault MD3460 스토리지 엔클로저를 보여줍니다.

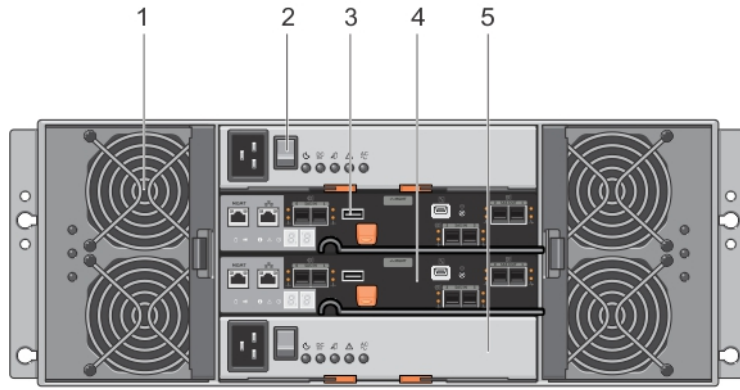


그림 4. 후면 패널 기능

- 1. 냉각 팬 모듈(2개)
- 2. 전원 공급 장치 스위치(2개)
- 3. USB
- 4. RAID 컨트롤러 모듈(2개)
- 5. 전원 공급 장치 모듈(2개)

냉각 팬 모듈 LED 표시등 코드

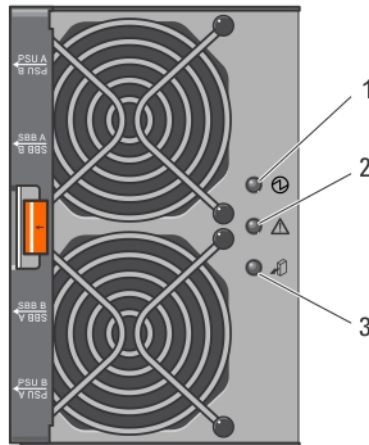


그림 5. 냉각 팬 모듈 표시등

표 2. 냉각 팬 모듈 LED 표시등 코드

항목	표시등	아이콘	설명
1	전원 표시등		냉각 팬 모듈에 대한 전원을 사용할 수 있는 경우 전원 표시등이 녹색으로 켜집니다.
2	서비스 조치 필요 표시등		냉각 팬 모듈에 오류가 있는 경우 서비스 조치 필요 표시등이 황색으로 켜집니다.
3	서비스 조치 허용 표시등		주의: 서비스 조치 허용 표시등이 파란색으로 켜져 있는 경우에만 시스템에서 냉각 팬 모듈을 분리합니다. 서비스 조치 허용 표시등이 꺼져 있는 상태로 시스템에서 냉각 팬 모듈을 분리하면 시스템이 손상될 수 있습니다.

표 2. 냉각 팬 모듈 LED 표시등 코드 (계속)

항목	표시등	아이콘	설명
			<p>이 노트: 서비스 조치 허용 표시등 LED는 서버 연결 구성에서는 사용되지 않습니다.</p>
			<p>파란색 시스템에서 냉각 팬 모듈을 안전하게 분리할 수 있음을 나타냅니다.</p>
			<p>꺼짐 시스템에서 냉각 팬 모듈을 분리할 수 없음을 나타냅니다.</p>

전원 공급 장치 모듈 기능 및 표시등

이 **노트:** 스토리지 어레이는 IEC C19과 C20 점퍼 코드와 함께 제공됩니다. 어레이의 전원 공급 장치에 C19 플러그를 연결하고 랙 캐비닛의 전원 분배 장치(PDU)에 C20 플러그를 연결합니다.

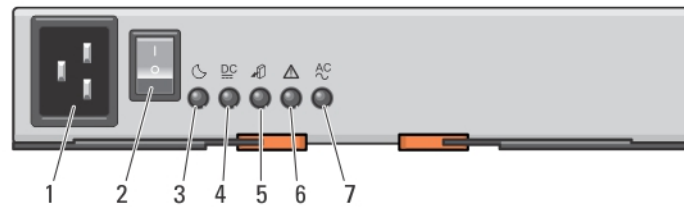


그림 6. 전원 공급 장치 모듈 기능 및 상태 표시등

표 3. 전원 공급 장치 모듈 기능 및 표시등

항목	표시등 또는 커넥터	아이콘	설명
1	전원 커넥터		외부 전원 공급 장치 소스를 이 커넥터에 연결합니다.
2	전원 스위치		전원 스위치는 시스템에 대한 전원 공급 장치 출력을 제어합니다.
3	대기 모드 전원 표시등	☾	시스템이 대기 모드 상태이거나 주 전원이 꺼져 있으면 대기 모드 전원 표시등이 녹색으로 켜집니다.
4	DC 전원 표시등	DC	<p>녹색 DC 출력 전압이 한도 내에 속함을 나타냅니다.</p> <p>꺼짐 DC 출력 전압이 한도 내에 속하지 않음을 나타냅니다.</p>
5	서비스 조치 허용 표시등	ℹ	<p>이 주의: 서비스 조치 허용 표시등이 파란색으로 켜져 있는 경우에만 시스템에서 전원 공급 장치 모듈을 분리합니다. 서비스 조치 허용 표시등이 꺼져 있는 상태로 시스템에서 전원 공급 장치 모듈을 분리하면 시스템이 손상될 수 있습니다.</p> <p>파란색 시스템에서 전원 공급 장치 모듈을 안전하게 분리할 수 있음을 나타냅니다.</p> <p>꺼짐 시스템에서 전원 공급 장치 모듈을 분리할 수 없음을 나타냅니다.</p>
6	서비스 조치 필요 표시등	⚠	전원 공급 장치에 오류가 있는 경우 서비스 조치 필요 표시등이 황색으로 켜집니다.

표 3. 전원 공급 장치 모듈 기능 및 표시등 (계속)

항목	표시등 또는 커넥터	아이콘	설명
7	AC 전원 표시등	AC	<p>녹색 AC 출력 전압이 한도 내에 속함을 나타냅니다.</p> <p>꺼짐 AC 출력 전압이 한도 내에 속하지 않음을 나타냅니다.</p>

물리적 디스크 LED 표시등

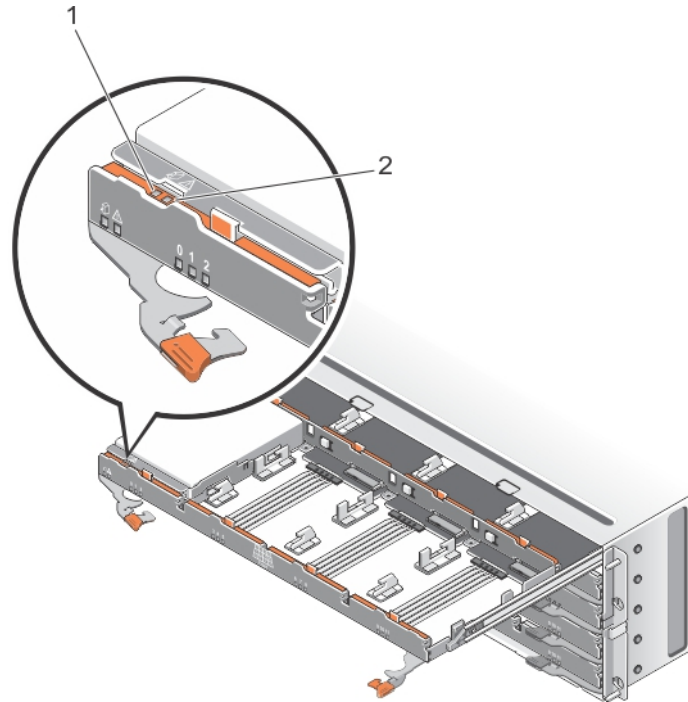


그림 7. 물리적 디스크 LED 표시등

표 4. 물리적 디스크 LED 표시등

항목	표시등	아이콘	설명
1	서비스 조치 허용 표시등		<p>주의: 서비스 조치 허용 표시등이 파란색으로 켜져 있는 경우에만 시스템에서 실제 디스크를 분리합니다. 서비스 조치 허용 표시등이 꺼져 있는 상태로 시스템에서 실제 디스크를 분리하면 시스템이 손상될 수 있습니다.</p> <p>파란색 시스템에서 실제 디스크를 안전하게 분리할 수 있음을 나타냅니다.</p> <p>꺼짐 시스템에서 실제 디스크를 분리할 수 없음을 나타냅니다.</p>
2	서비스 조치 필요 표시등		실제 디스크에 오류가 있는 경우 서비스 조치 필요 표시등이 황색으로 켜집니다.

컨트롤러 모듈

RAID 컨트롤러 모듈

RAID 컨트롤러 모듈은 고성능 고급 가상 디스크 구성 및 내결함성 디스크 서브시스템 관리를 제공합니다. 각 RAID 컨트롤러 모듈은 높은 가용성의 4GB 미러링 캐시를 포함하며, 배터리 구동식 캐시 오프로드 메커니즘에 의해 보호됩니다.

① | 노트: 8GB의 미러링 캐시는 선택사양 기능입니다.

RAID 컨트롤러 모듈은 다음의 데이터 경로와 인클로저 관리 기능을 제공합니다:

- 인클로저 환경 요소(온도, 팬, 전원 공급 장치 및 인클로저 LED)의 모니터링 및 제어
- 실제 디스크에 대한 액세스 제어
- 인클로저 속성 및 상태를 호스트 서버 및 관리 스테이션에 전달

주제:

- MD3460 SAS RAID 컨트롤러 모듈 기능 및 표시등
- 확장 컨트롤러 모듈
- RAID 컨트롤러 모듈 - 추가 기능
- 스토리지 어레이 과열 시스템 종료
- 시스템 암호 재설정

MD3460 SAS RAID 컨트롤러 모듈 기능 및 표시등

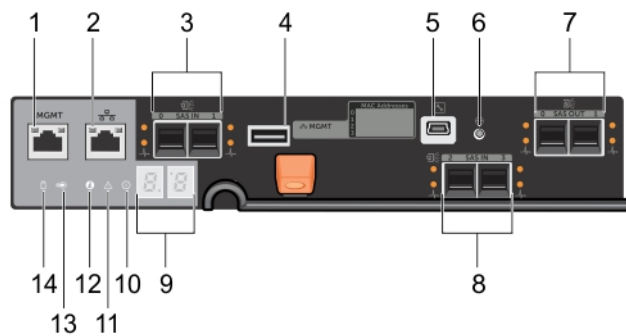


그림 8 . MD3460 SAS RAID 컨트롤러 모듈 기능 및 표시등

표 5. MD3460 SAS RAID 컨트롤러 모듈 기능 및 표시등

항목	표시등, 단추 또는 커넥터	아이콘	설명
1	이더넷 관리 포트	MGMT	인클로저의 대역외 관리를 위해 100/1000Mbps 이더넷 연결을 제공합니다.
2	예비 이더넷 포트		예비 포트입니다.
3	12Gbps SAS IN 포트(2개)		호스트-컨트롤러 SAS 연결을 제공합니다.
4	USB		예비 포트입니다.
5	미니 USB 포트		Dell EMC 지원 전용입니다.

표 5. MD3460 SAS RAID 컨트롤러 모듈 기능 및 표시등 (계속)

항목	표시등, 단추 또는 커넥터	아이콘	설명
6	암호 재설정 스위치		이 스위치를 누르면 암호가 재설정됩니다. ① 노트: 시스템이 2015년 9월 이후에 배송된 경우, 암호 재설정 스위치를 사용할 수 없습니다. 암호 재설정 스위치 기능은 컨트롤러 펌웨어 08.20.09.60 이상의 버전부터 비활성화되었습니다.
7	SAS 확장 포트(2개)		데이터 체인 방식으로 연결된 확장 인클로저에 케이블을 연결할 수 있도록 SAS OUT 연결을 제공합니다. 포트 0 확장 포트를 사용하는 것이 좋습니다.
8	12Gbps SAS IN 포트(2개)		호스트-컨트롤러 SAS 연결을 제공합니다.
9	7개 세그먼트 디스플레이 순서		스토리지 어레이의 상태 또는 오류 코드를 표시합니다.
10	시스템 식별 표시등		인클로저 전면 패널의 시스템 식별 스위치 푸시 단추를 누르면 시스템 식별 표시등이 파란색으로 깜빡거립니다.
11	컨트롤러 오류 표시등		컨트롤러 오류가 감지되면 컨트롤러 오류 표시등이 황색으로 켜집니다.
12	컨트롤러 전원 표시등		컨트롤러 전원이 켜져 있으면 컨트롤러 전원 표시등이 녹색으로 켜집니다.
13	캐시 활성화 또는 캐시 오프로드 표시등		기판 상의 컨트롤러 메모리에 데이터가 포함되어 있으면 캐시 활성화 또는 캐시 오프로드 표시등이 녹색으로 켜집니다. AC 전원에 오류가 발생한 경우 이 LED가 캐시 오프로드 상태를 나타내기 위해 변경됩니다. 암호 재설정 기능을 통해 암호가 성공적으로 변경된 경우 이 LED가 짧게 깜빡거립니다.
14	배터리 오류 표시등		배터리 백업 장치 또는 배터리에 오류가 발생하면 배터리 오류 표시등이 황색으로 켜집니다.

확장 컨트롤러 모듈

프리미엄 기능 키트가 포함되지 않은 1개의 MD3060e 확장 엔클로저 및 프리미엄 기능 키트가 포함된 최대 2개의 MD3060e 확장 엔클로저가 있는 스토리지 엔클로저에 데이터 체인 방식을 수행하여 스토리지 용량을 최대 120개의 디스크(고급 기능 키트의 경우 180개의 디스크)까지 확장하려면 확장 컨트롤러 모듈을 사용합니다.

① 노트: MD3060e 확장 인클로저의 핫플러그는 지원되지 않습니다.

MD3060e 확장 모듈 기능 및 표시등

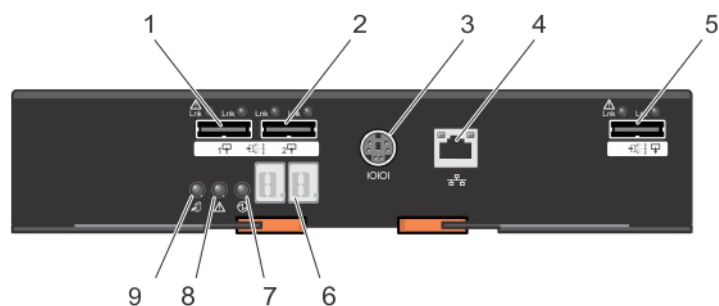







그림 9 . MD3060e 확장 모듈 기능 및 표시등

표 6. MD3060e 확장 모듈 기능 및 표시등

항목	표시등, 단추 또는 커넥터	아이콘	설명
1	SAS IN 포트 0		RAID 컨트롤러 SAS 연결에 EMM을 제공합니다.
2	SAS IN 포트 1		RAID 컨트롤러 SAS 연결에 EMM을 제공합니다.
3	직렬 디버그 포트		Dell EMC 지원 전용입니다.
4	텔넷 포트		Dell EMC 지원 전용입니다.
5	SAS OUT 포트		다운체인 확장 인클로저에 케이블을 연결할 수 있도록 SAS 연결을 제공합니다.
6	진단 LED		숫자 디스플레이는 인클로저 식별 및 진단에 대한 정보를 제공하는 두 개의 7 세그먼트 LED로 구성됩니다.
7	컨트롤러 전원 표시등		컨트롤러 전원이 켜져 있으면 컨트롤러 전원 표시등이 녹색으로 켜집니다.
8	서비스 작업 필요 표시등 - 시스템		시스템의 구성요소 중 하나에 오류가 발생하면 서비스 조치 필요 표시등이 황색으로 켜집니다.
9	서비스 조치 허용 표시등		<p>주의: 서비스 조치 허용 표시등이 파란색으로 켜져 있는 경우에만 시스템에서 확장 모듈을 분리합니다. 서비스 조치 허용 표시등이 꺼져 있는 상태로 시스템에서 확장 모듈을 분리하면 시스템이 손상될 수 있습니다.</p> <p>파란색 시스템에서 확장 모듈을 안전하게 분리할 수 있음을 나타냅니다.</p> <p>꺼짐 시스템에서 확장 모듈을 분리할 수 없음을 나타냅니다.</p>

RAID 컨트롤러 모듈 - 추가 기능

배터리 백업 장치

각 RAID 컨트롤러 모듈에 두 개의 셀 리튬 이온 나노폴리머 배터리 백업 장치(BBU)가 포함되어 있으며, 이는 정전이 발생할 경우 RAID 컨트롤러 모듈에 전원을 공급합니다.

① 노트: 가상 디스크의 경우 컨트롤러 펌웨어가 배터리 상태를 기반으로 데이터 캐시 설정을 변경합니다. 배터리가 없거나 충분히 충전되지 않은 경우 컨트롤러에서 캐시를 플러시하고 모든 가상 디스크에 대한 쓰기 캐시 속성을 연속기입으로 설정합니다. 배터리를 교체하면 후기입이 다시 활성화됩니다.

스토리지 어레이 과열 시스템 종료

시스템 온도가 안전 임계값을 초과하면 시스템이 자동으로 종료됩니다. 배터리 백업 장치에서 전원이 손실된 경우 비휘발성 메모리에 대한 오프로드 캐시에 전원을 공급하여 데이터 손실을 방지합니다.

온도 임계값에 따라 종료되는 온도가 결정됩니다. 이러한 임계값은 변경할 수 없습니다.

① 노트: 과열에 의한 시스템 종료가 발생한 경우 스토리지 어레이에 연결된 확장 인클로저를 종료할 필요가 없습니다.

표 7. 종료 임계값 유형

임계값 온도 초과	이벤트 설명
실제 수치 오류 임계값	위험 이벤트가 설정됨
최대 오류 임계값	시스템 전원 공급 장치가 3분 내에 종료됨

표 7. 종료 임계값 유형 (계속)

임계값 온도 초과	이벤트 설명
종료 임계값	시스템 전원 공급 장치가 5초 내에 종료됨

시스템 암호 재설정

시스템이 2015년 9월 이후에 배송된 경우, 암호 재설정 스위치를 사용할 수 없습니다. 암호 재설정 스위치 기능은 컨트롤러 펌웨어 08.20.09.60 이상의 버전부터 비활성화되었습니다.

컨트롤러 펌웨어가 08.20.09.60 이전 버전인 경우 암호 재설정 스위치를 5초 이상 누른 상태로 유지합니다. 이렇게 하면 암호가 삭제됩니다. MDSM을 사용하여 암호를 변경할 수 있습니다.

컨트롤러 펌웨어가 08.20.09.60 이상 버전인 경우 암호 설정에 대한 자세한 내용은 Dell.com/powervaultmanuals의 *Dell EMC PowerVault MD 시리즈 스토리지 어레이 관리자 안내서*를 참조하십시오.

① **노트:** 시스템이 iSCSI를 기반으로 하는 경우 **모듈러 디스크 구성 유틸리티**를 사용하여 시스템 암호를 재설정할 수 있습니다.

① **노트:** 펜의 끝 부분과 같이 작은 물체를 사용하여 재설정 스위치에 액세스할 수 있습니다.

시스템 구성 요소 설치 및 분리

주제:

- 권장 도구
- 전면 베젤 분리 및 설치
- 서비스 작업 허용 표시등 LED
- SAS 체인 케이블
- 물리적 디스크 드로어
- 실제 디스크
- RAID 컨트롤러 모듈
- RAID 컨트롤러 모듈 백업 배터리 장치
- 전원 공급 장치
- 냉각 팬 모듈

권장 도구

이 항목의 절차를 수행하려면 다음 품목이 필요할 수 있습니다.

- #2 십자 드라이버
- T8 및 T15 Torx 드라이버
- 접지부에 연결되는 손목 접지대

전면 베젤 분리 및 설치

전면 베젤 설치

사고로 인해 분리되지 않도록 디스크 드로어를 고정하기 위해 시스템에 전면 베젤을 설치해야 합니다.

1. 베젤의 후면에 있는 슬롯을 새시의 전면에 있는 가이드 핀에 맞춥니다.
2. 베젤이 제대로 장착되고 분리 래치가 적절하게 맞물릴 때까지 베젤을 새시 쪽으로 밀니다.

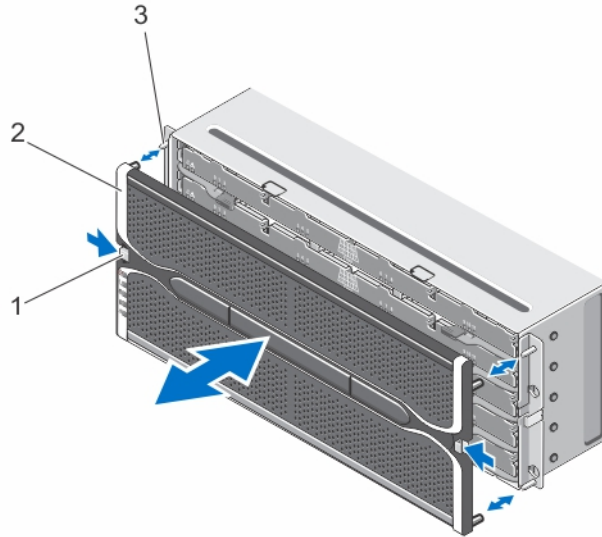


그림 10. 전면 베젤 분리 및 설치

- a. 분리 래치(2개)
- b. 전면 베젤
- c. 가이드 핀(4개)

전면 베젤 분리

시스템에서 실제 디스크를 분리하고 설치할 수 있도록 디스크 드라이브에 액세스하려면 전면 베젤을 분리해야 합니다.

1. 전면 베젤의 한쪽에 있는 분리 래치를 누릅니다.
2. 분리 래치를 누른 상태로 베젤을 잡고 시스템에서 베젤을 잡아당겨 분리시킵니다.

서비스 작업 허용 표시등 LED

스토리지 인클로저의 각 핫 스왑 가능한 구성부품에 서비스 조치 허용 표시등이 있습니다. 서비스 조치 허용 표시등에 스토리지 인클로저에서 구성부품을 안전하게 분리할 수 있는지 표시됩니다.

△ 주의: 구성부품의 서비스 조치 허용 표시등이 파란색으로 켜질 때까지 핫 스왑 가능한 구성부품을 분리하지 마십시오. 서비스 조치 허용 표시등이 꺼져 있는 상태로 핫 스왑 가능한 구성부품을 분리하면 데이터와 데이터 가용성이 손실될 수 있습니다.

ⓘ 노트: 서비스 조치 허용 표시등 LED는 서버 연결 구성에서는 사용되지 않습니다.

SAS 체인 케이블

실제 디스크 드라이브에 설치된 실제 디스크를 중앙판에 연결하는 실제 디스크 드라이브의 각 측면에 두 개의 SAS 체인이 있습니다.

- 실제 디스크 드라이브에 연결되는 각 SAS 체인 케이블의 커넥터가 가로 방향으로 지정됩니다.
- 중앙판에 연결되는 각 SAS 체인 케이블의 커넥터가 세로 방향으로 지정됩니다.

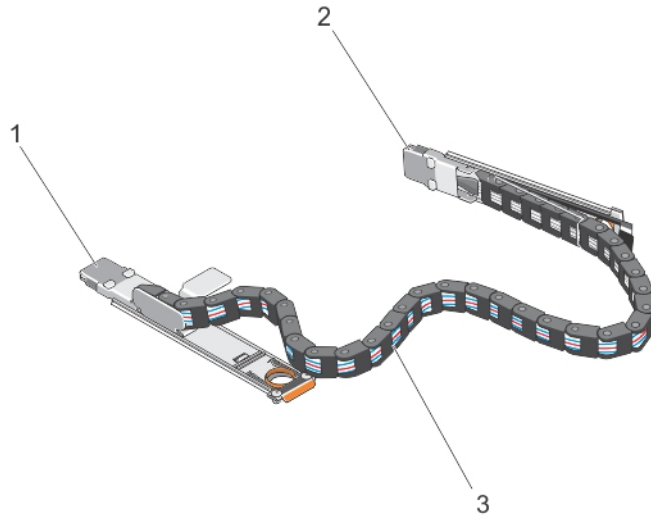


그림 11. SAS 체인 케이블 기능

1. 실제 디스크 드라이브의 SAS 케이블 커넥터(가로 방향)
2. 중앙판의 SAS 케이블 커넥터(세로 방향)
3. SAS 체인 케이블(실제 디스크 드라이브당 2개)

SAS 체인 케이블 분리

△ 주의: 대부분의 수리는 인증받은 서비스 기술자가 수행해야 합니다. 문제 해결이나 간단한 수리에 한해 제품 문서에 승인된 대로 또는 온라인/전화 서비스 및 지원팀이 안내하는 대로 사용자가 직접 처리할 수 있습니다. Dell의 승인을 받지 않은 서비스 작업으로 인한 손상에 대해서는 보상을 받을 수 없습니다. 제품과 함께 제공된 안전 지침을 읽고 따르십시오.

1. 새시 후면의 한쪽에서 냉각 팬 모듈을 분리합니다.

△ 주의: SAS 케이블 체인을 핫 스왑하는 경우 스토리지 인클로저가 과열되지 않도록 10분 이내에 한쪽에서 절차를 완료해야 합니다.

△ 주의: 오류가 있는 실제 디스크 드라이브의 SAS 케이블 체인을 분리하는지 확인하십시오. 손상되지 않은 실제 디스크 드라이브의 SAS 케이블 체인을 분리하면 데이터 액세스 권한이 손실되고 MD 스토리지 관리자에 가상 디스크의 성능이 저하된 상태로 표시됩니다.

2. 오류가 있는 실제 디스크 드라이브에 대한 SAS 체인 케이블을 찾고 식별합니다.
3. 중앙판에서 체인 케이블 마운팅 브래킷을 분리하려면 분리 탭에 손가락을 넣고(세로 방향) 스토리지 인클로저에서 마운팅 브래킷을 당겨 완전히 빼냅니다.
4. 실제 디스크 드라이브에서 체인 케이블 마운팅 브래킷을 분리하려면 분리 탭에 손가락을 넣고(가로 방향) 스토리지 인클로저에서 마운팅 브래킷을 당겨 완전히 빼냅니다.
5. 냉각 팬 모듈을 설치합니다.
6. 다른 쪽에 있는 SAS 케이블 체인에 대해 위에 언급된 단계를 반복합니다.

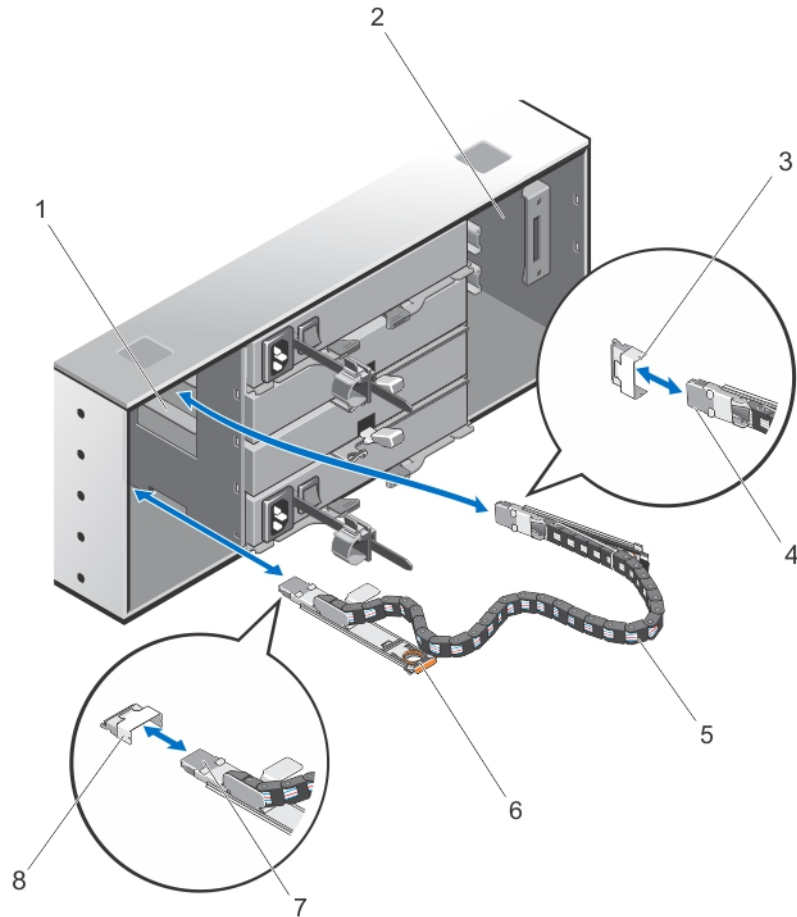


그림 12 . SAS 체인 케이블 분리 및 설치

- | | |
|---------------------------------------|------------------------------------|
| 1. 왼쪽 냉각 팬 모듈 베이 | 2. 오른쪽 냉각 팬 모듈 베이 |
| 3. 중앙판의 SAS 케이블 커넥터(실제 디스크 드라이브당 2개) | 4. 중앙판의 SAS 케이블 커넥터(세로 방향) |
| 5. SAS 체인 케이블(실제 디스크 드라이브당 2개) | 6. 분리 탭(가로 방향) |
| 7. 실제 디스크 드라이브에 대한 SAS 케이블 커넥터(가로 방향) | 8. 실제 디스크 드라이브의 SAS 케이블 커넥터(가로 방향) |

SAS 체인 케이블 설치

△ 주의: 대부분의 수리는 인증받은 서비스 기술자가 수행해야 합니다. 문제 해결이나 간단한 수리에 한해 제품 문서에 승인된 대로 또는 온라인/전화 서비스 및 지원팀이 안내하는 대로 사용자가 직접 처리할 수 있습니다. Dell의 승인을 받지 않은 서비스 작업으로 인한 손상에 대해서는 보상을 받을 수 없습니다. 제품과 함께 제공된 안전 지침을 읽고 따르십시오.

1. 새시 후면의 한쪽에서 냉각 팬 모듈을 분리합니다.

△ 주의: SAS 케이블 체인을 핫 스왑하는 경우 스토리지 인클로저가 과열되지 않도록 10분 이내에 한쪽에서 절차를 완료해야 합니다.

2. 새 실제 디스크 드라이브에 대한 SAS 체인 케이블을 찾고 식별합니다.
3. 실제 디스크 드라이브에 체인 케이블 마운팅 브래킷(가로 방향)을 연결합니다.
4. 중앙판에 체인 케이블 마운팅 브래킷(세로 방향)을 연결합니다.
5. 냉각 팬 모듈을 설치합니다.
6. 다른 쪽에 있는 SAS 케이블 체인에 대해 위에 언급된 단계를 반복합니다.

물리적 디스크 드라이브

각각의 스토리지 배열에는 5개의 물리 디스크 드라이브가 포함되어 있습니다. 각 물리 디스크 드라이브는 최대 12개의 핫스왑 가능 물리 디스크를 지원합니다.

❗ 노트: 한번에 하나의 실제 디스크 드라이브만 열 수 있습니다. 하나 이상의 드라이브를 열고자 하는 경우 예기치 않은 결과가 발생할 수 있습니다.

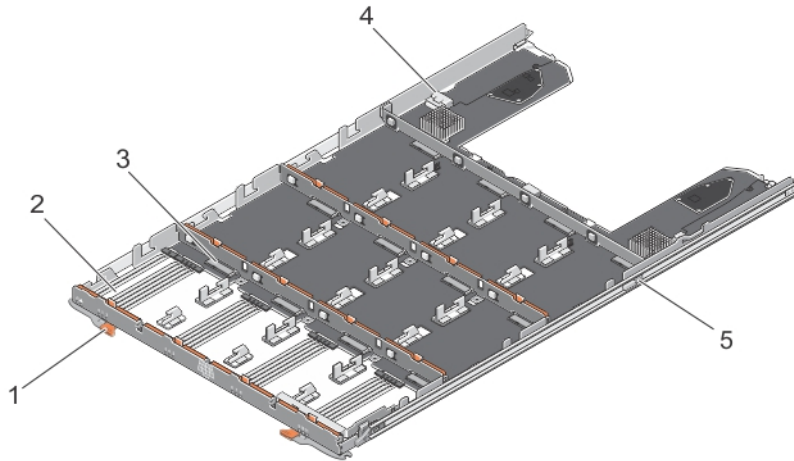


그림 13. 물리적 디스크 드라이브 내부

- 1. 분리 래치(2개)
- 2. 실제 디스크 베이(12개)
- 3. 실제 디스크 커넥터(12개)
- 4. SAS 테이블 연결(2개)
- 5. 실제 디스크 드라이브 분리 탭(2개)

물리적 디스크 드라이브 열기

⚠ 주의: 대부분의 수리는 인증받은 서비스 기술자가 수행해야 합니다. 문제 해결이나 간단한 수리에 한해 제품 문서에 승인된 대로 또는 온라인/전화 서비스 및 지원팀이 안내하는 대로 사용자가 직접 처리할 수 있습니다. Dell의 승인을 받지 않은 서비스 작업으로 인한 손상에 대해서는 보상을 받을 수 없습니다. 제품과 함께 제공된 안전 지침을 읽고 따르십시오.

- 1. 앞쪽 베젤을 분리합니다.
- 2. 실제 디스크 드라이브가 해당 슬롯에서 분리될 때까지 분리 래치를 잡고 시스템 밖으로 돌립니다.
- 3. 실제 디스크 드라이브를 잡고 새시에서 밖으로 당깁니다.

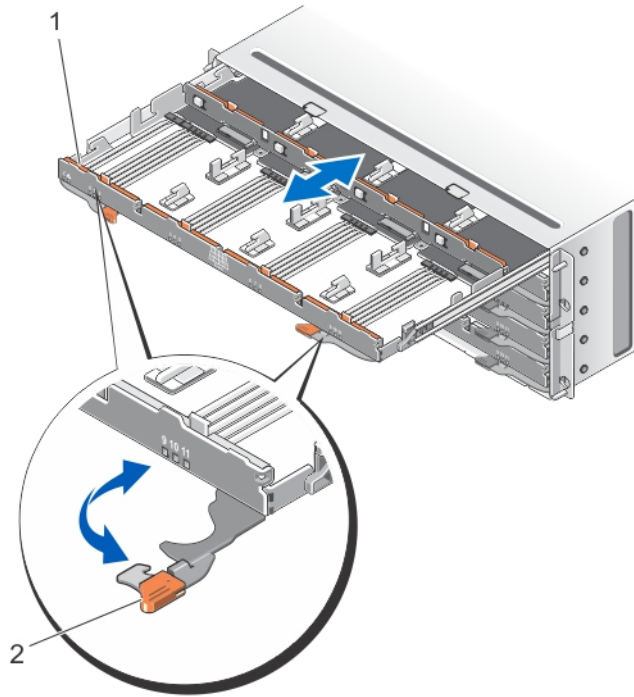


그림 14. 물리적 디스크 드라이브 열기 및 닫기

- a. 실제 디스크 드라이브
- b. 분리 래치

물리적 디스크 드라이브 닫기

△ **주의:** 대부분의 수리는 인증받은 서비스 기술자가 수행해야 합니다. 문제 해결이나 간단한 수리에 한해 제품 문서에 승인된 대로 또는 온라인/전화 서비스 및 지원팀이 안내하는 대로 사용자가 직접 처리할 수 있습니다. Dell의 승인을 받지 않은 서비스 작업으로 인한 손상에 대해서는 보상을 받을 수 없습니다. 제품과 함께 제공된 안전 지침을 읽고 따르십시오.

1. 제대로 장착될 때까지 실제 디스크 드라이브를 잡고 새시에 밀어 넣습니다.
2. 분리 래치가 제자리에 고정될 때까지 분리 래치를 잡고 시스템 쪽으로 돌립니다.
3. 전면 베젤을 설치합니다.

물리적 디스크 드라이브 분리

△ **주의:** 대부분의 수리는 인증받은 서비스 기술자가 수행해야 합니다. 문제 해결이나 간단한 수리에 한해 제품 문서에 승인된 대로 또는 온라인/전화 서비스 및 지원팀이 안내하는 대로 사용자가 직접 처리할 수 있습니다. Dell의 승인을 받지 않은 서비스 작업으로 인한 손상에 대해서는 보상을 받을 수 없습니다. 제품과 함께 제공된 안전 지침을 읽고 따르십시오.

1. **MD 스토리지 관리자** 소프트웨어를 사용하여 실제 디스크 드라이브를 분리할 준비를 합니다.
자세한 내용은 Dell.com/powervaultmanuals에서 *Dell EMC PowerVault MD 시리즈 스토리지 어레이 관리자 안내서*를 참조하십시오.
2. 앞쪽 베젤을 분리합니다.
3. 새시의 후면에서 두 SAS 케이블 체인을 모두 분리합니다.
4. 실제 디스크 드라이브를 엽니다.

△ **주의:** 한번에 둘 이상의 드라이브를 분리하도록 시도하지 마십시오. 다른 드라이브를 당겨 빼내기 전에 완전히 나온 드라이브가 삽입되어 있는지 확인합니다.

이 노트: 실제 디스크 드라이브에서 실제 디스크를 분리하기 전에 실제 디스크의 위치를 기록하고 보관합니다.

이 노트: 물리적 디스크 드라이브는 핫 스왑이 가능하지 않습니다. 물리적 디스크 드라이브를 교체하면 교체된 드라이브의 모든 물리적 디스크를 스토리지 서브시스템의 컨트롤러에서 사용할 수 없게 됩니다. 드라이브 손실 보호 기능이 없는 상태에서 새 물리적 디스크 드라이브의 어레이에 있는 물리적 디스크가 생성된 경우 드라이브를 교체할 때 이러한 어레이에 오류가 발생하므로 드라이브를 교체할 중단 시간을 예약해야 합니다.

5. 디스크 드라이브에서 모든 실제 디스크를 분리합니다.
6. 디스크 드라이브의 양쪽에 있는 분리 탭이 보일 때까지 실제 디스크 드라이브를 밀어 빼냅니다.
7. 시스템의 전면 쪽으로 분리 탭을 당겨 새시에서 실제 디스크 드라이브를 분리하고 실제 디스크 드라이브를 새시에서 당겨 빼냅니다.

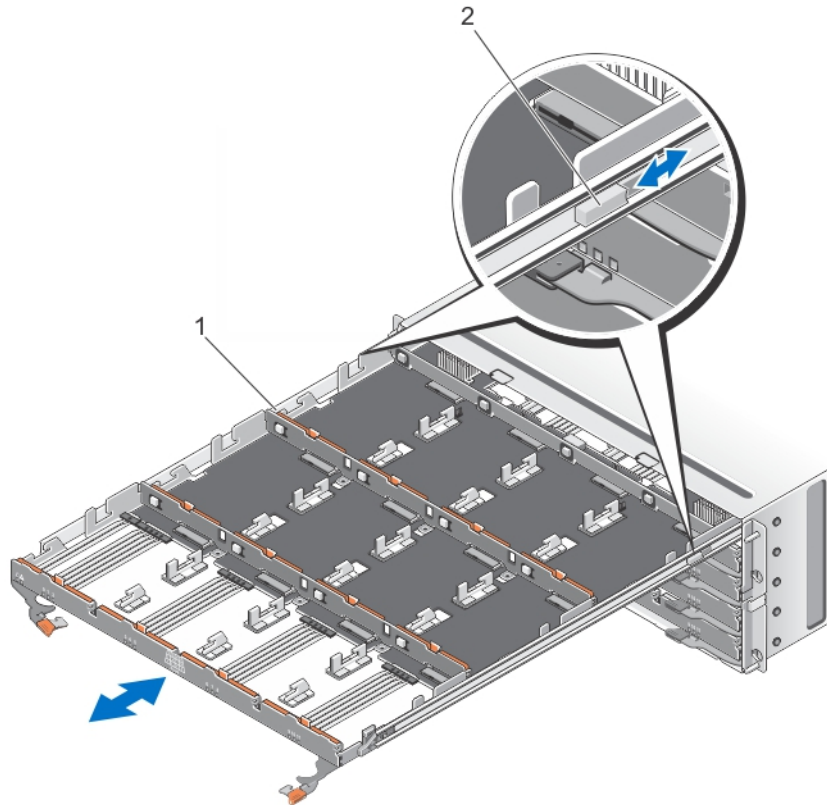


그림 15. 물리적 디스크 드라이브 분리 및 설치

- a. 실제 디스크 드라이브
- b. 분리 탭

물리적 디스크 드라이브 설치

△ 주의: 대부분의 수리는 인증받은 서비스 기술자가 수행해야 합니다. 문제 해결이나 간단한 수리에 한해 제품 문서에 승인된 대로 또는 온라인/전화 서비스 및 지원팀이 안내하는 대로 사용자가 직접 처리할 수 있습니다. Dell의 승인을 받지 않은 서비스 작업으로 인한 손상에 대해서는 보상을 받을 수 없습니다. 제품과 함께 제공된 안전 지침을 읽고 따르십시오.

1. 새시의 슬롯에 실제 디스크 드라이브를 맞춥니다.
2. 제대로 장착되고 분리 탭이 제자리에 맞물릴 때까지 실제 디스크 드라이브를 새시로 밀어 넣습니다.
3. 실제 디스크 드라이브에 실제 디스크 행 양식을 설치합니다.

이 노트: 실제 디스크 드라이브를 분리하는 동안 저장한 노트를 사용하여 실제 디스크 드라이브에서 원래 있던 동일한 위치에 실제 디스크를 설치합니다.

4. 실제 디스크 드라이브를 닫습니다.

5. SAS 체인 케이블을 설치합니다.

이 노트: 모든 SAS 체인 연결된 케이블이 모든 드로어에 단단히 연결되어 있는지 확인합니다.

6. 전면 베젤을 설치합니다.

7. MD 스토리지 관리자를 사용하여 새 실제 디스크 드로어가 식별되고 제대로 작동하는지 확인하십시오.

실제 디스크

시스템에서 두 개의 추가 MD3060e 확장 인클로저를 데이지 체인 방식으로 연결하여 인클로저당 최대 60개의 2.5인치 또는 3.5인치 SAS와 니어라인 SAS 실제 디스크 및 2.5인치 SAS SSD를 지원하며, 고급 기능을 통해 스토리지 어레이당 최대 180개의 실제 디스크를 지원합니다.

실제 디스크 설치 지침

- 공기 흐름을 적절하게 유지하려면 각 드로어에 실제 디스크를 왼쪽에서 오른쪽 및 전면에서 후면으로 설치합니다.
- 각 드로어의 전면 슬롯 0, 3, 6 및 9에 최소 4개의 디스크를 설치해야 합니다.
- MD 시리즈 밀집 스토리지 어레이 및 확장 인클로저가 혼합된 실제 디스크 유형을 지원합니다.

이 노트: 15k RPM SAS 드라이브는 지원되지 않습니다. 최신 드라이브 지원은 Dell.com/powervaultmanuals의 *Dell EMC PowerVault MD 34xx/38xx 시리즈 지원 매트릭스*를 참조하십시오.

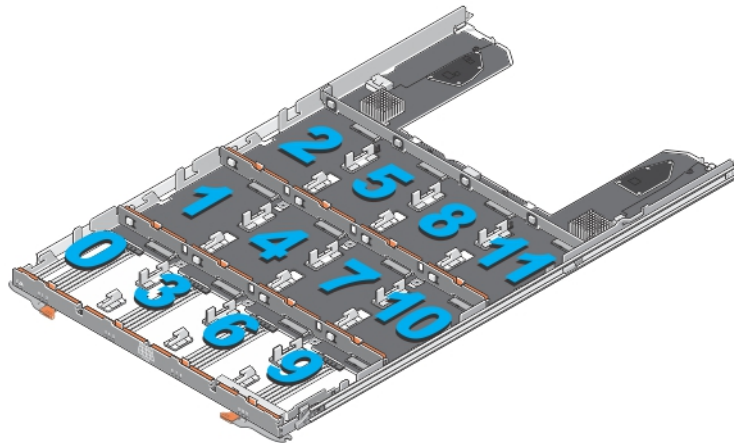


그림 16. 디스크 드로어에 슬롯 번호 지정

물리적 디스크 캐리어에서 물리적 디스크 분리

주의: 대부분의 수리는 인증받은 서비스 기술자가 수행해야 합니다. 문제 해결이나 간단한 수리에 한해 제품 문서에 승인된 대로 또는 온라인/전화 서비스 및 지원팀이 안내하는 대로 사용자가 직접 처리할 수 있습니다. Dell의 승인을 받지 않은 서비스 작업으로 인한 손상에 대해서는 보상을 받을 수 없습니다. 제품과 함께 제공된 안전 지침을 읽고 따르십시오.

1. 실제 디스크의 한쪽에 있는 구멍에서 실제 디스크 캐리어에 있는 핀이 분리될 때까지 실제 디스크 캐리어 한쪽에서 모서리를 밀어 냅니다.
2. 실제 디스크를 잡고 실제 디스크 캐리어에서 실제 디스크를 기울여 빼냅니다.

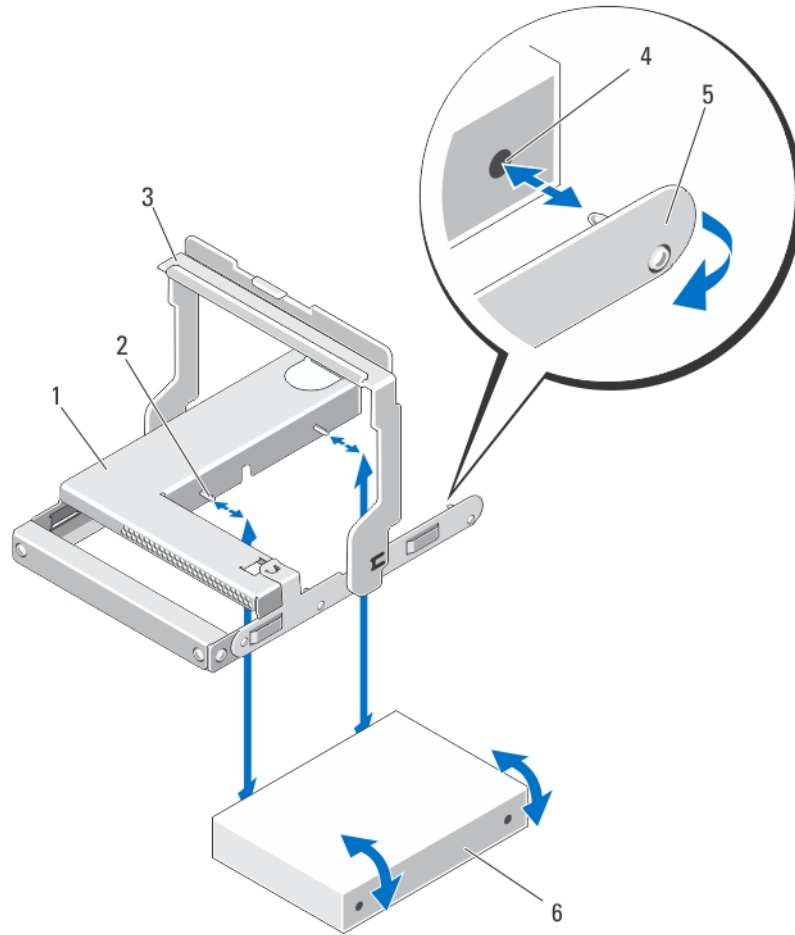


그림 17. 2.5인치 물리적 디스크 캐리어에서 2.5인치 물리적 디스크 분리 및 설치

- | | |
|----------------------|-------------------|
| 1. 2.5인치 실제 드라이브 케이지 | 2. 가이드 핀(4개) |
| 3. 분리 핸들 | 4. 실제 디스크의 구멍(4개) |
| 5. 2.5인치 실제 디스크의 캐리어 | 6. 2.5인치 실제 디스크 |

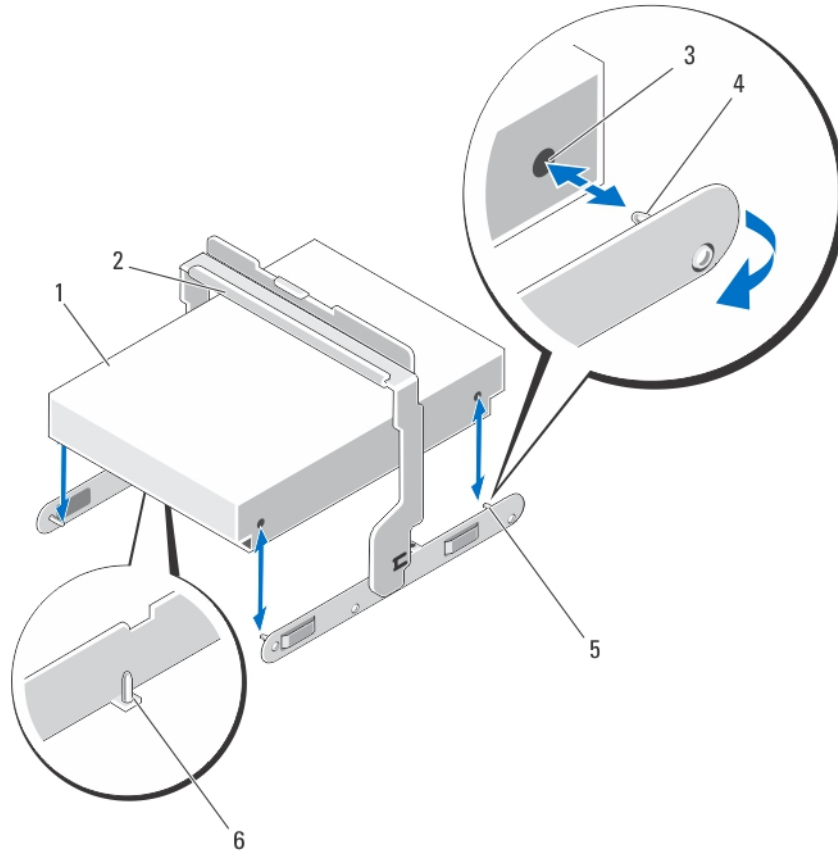


그림 18 . 3.5인치 물리적 디스크 캐리어에서 3.5인치 물리적 디스크 분리 및 설치

- | | |
|----------------------|------------------|
| 1. 3.5인치 실제 디스크 | 2. 분리 핸들 |
| 3. 실제 디스크의 구멍(4개) | 4. 측면 가이드 핀(4개) |
| 5. 3.5인치 실제 디스크의 캐리어 | 6. 아래쪽 가이드 핀(2개) |

물리적 디스크 캐리어에 물리적 디스크 설치

△ 주의: 대부분의 수리는 인증받은 서비스 기술자가 수행해야 합니다. 문제 해결이나 간단한 수리에 한해 제품 문서에 승인된 대로 또는 온라인/전화 서비스 및 지원팀이 안내하는 대로 사용자가 직접 처리할 수 있습니다. Dell의 승인을 받지 않은 서비스 작업으로 인한 손상에 대해서는 보상을 받을 수 없습니다. 제품과 함께 제공된 안전 지침을 읽고 따르십시오.

1. 실제 디스크 캐리어 안쪽으로 실제 디스크의 각도를 맞추어 넣습니다.
2. 실제 디스크의 한쪽(혹은 맨 아래)에 있는 구멍을 실제 디스크 캐리어의 해당 측면에 있는 핀과 맞춥니다.
3. 실제 디스크 캐리어의 핀과 실제 디스크의 다른 쪽에 있는 구멍을 맞출 수 있도록 실제 디스크 캐리어의 다른 쪽에 있는 모서리를 밀어 내고 실제 디스크에 실제 디스크 캐리어를 끼웁니다.

물리적 디스크 드라이브에서 물리적 디스크 분리

△ 주의: 대부분의 수리는 인증받은 서비스 기술자가 수행해야 합니다. 문제 해결이나 간단한 수리에 한해 제품 문서에 승인된 대로 또는 온라인/전화 서비스 및 지원팀이 안내하는 대로 사용자가 직접 처리할 수 있습니다. Dell의 승인을 받지 않은 서비스 작업으로 인한 손상에 대해서는 보상을 받을 수 없습니다. 제품과 함께 제공된 안전 지침을 읽고 따르십시오.

1. 앞쪽 베젤을 분리합니다.
2. 오류가 있는 실제 디스크가 설치되어 있는 실제 디스크 드라이브를 식별합니다.
3. 실제 디스크 드라이브를 엽니다.
4. 실제 디스크 드라이브에서 오류가 있는 실제 디스크를 식별하고 찾습니다.

주의: 서비스 조치 허용 표시등이 파란색으로 켜져 있는 경우에만 시스템에서 실제 디스크를 분리합니다. 서비스 조치 허용 표시등이 꺼져 있는 상태로 시스템에서 실제 디스크를 분리하면 시스템이 손상될 수 있습니다.

노트: 다음에 대해 서비스 조치 필요 표시등이 파란색으로 켜집니다.

- RAID 컨트롤러 모듈
- 실제 디스크 드라이브
- 실제 디스크

5. 분리 단추를 눌러 실제 디스크 캐리어 핸들을 분리합니다.
6. 실제 디스크 캐리어 핸들을 위쪽으로 돌려 커넥터에서 실제 디스크를 분리합니다.
7. 실제 디스크 캐리어 핸들을 잡고 실제 디스크를 들어 올려 시스템에서 빼냅니다.

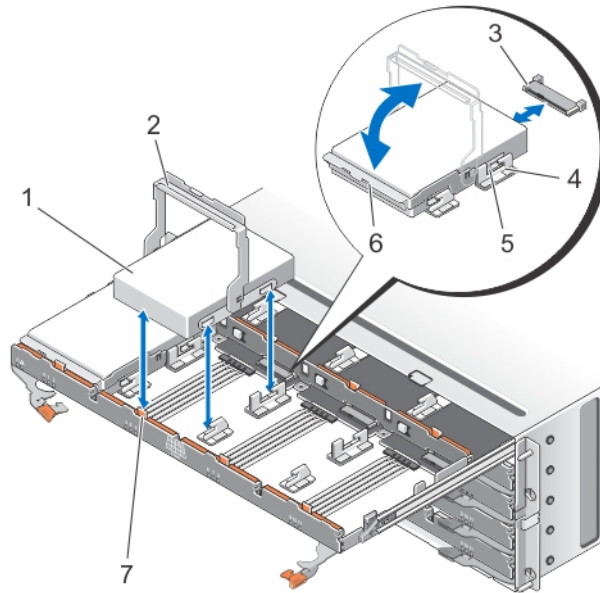


그림 19. 물리적 디스크 드라이브에서 물리적 디스크 분리 및 설치

- | | |
|---------------|------------------|
| 1. 실제 디스크 | 2. 실제 디스크 캐리어 핸들 |
| 3. 실제 디스크 커넥터 | 4. 노치(2개) |
| 5. 볼록 단추(2개) | 6. 실제 디스크 캐리어 |
| 7. 분리 탭(12개) | |

물리적 디스크 드라이브에 물리적 디스크 설치

주의: 대부분의 수리는 인증받은 서비스 기술자가 수행해야 합니다. 문제 해결이나 간단한 수리에 한해 제품 문서에 승인된 대로 또는 온라인/전화 서비스 및 지원팀이 안내하는 대로 사용자가 직접 처리할 수 있습니다. Dell의 승인을 받지 않은 서비스 작업으로 인한 손상에 대해서는 보상을 받을 수 없습니다. 제품과 함께 제공된 안전 지침을 읽고 따르십시오.

1. 실제 디스크 캐리어 핸들을 수직 상태로 위쪽으로 돌립니다.
2. 실제 디스크 드라이브의 노치에 두 개의 단추를 올려서 맞추고 실제 디스크 드라이브의 슬롯 쪽으로 실제 디스크를 내립니다.

노트: 실제 디스크를 왼쪽에서 오른쪽 및 전면에서 후면으로 설치해야 합니다.

3. 실제 디스크가 커넥터에 제대로 장착되고 실제 디스크 핸들이 적절하게 맞물릴 때까지 핸들을 아래쪽으로 돌립니다.
4. 실제 디스크 드라이브를 닫습니다.
5. 전면 베젤을 설치합니다.

RAID 컨트롤러 모듈

RAID 컨트롤러 모듈 또는 확장 모듈 분리

△ **주의:** 대부분의 수리는 인증받은 서비스 기술자가 수행해야 합니다. 문제 해결이나 간단한 수리에 한해 제품 문서에 승인된 대로 또는 온라인/전화 서비스 및 지원팀이 안내하는 대로 사용자가 직접 처리할 수 있습니다. Dell의 승인을 받지 않은 서비스 작업으로 인한 손상에 대해서는 보상을 받을 수 없습니다. 제품과 함께 제공된 안전 지침을 읽고 따르십시오.

△ **주의:** RAID 컨트롤러 모듈 또는 확장 모듈에 있는 민감한 EMI 단자가 손상되지 않도록 하려면 RAID 컨트롤러 모듈을 쌓아올리지 마십시오.

1. MD 스토리지 관리자를 사용하여 RAID 컨트롤러 모듈 또는 확장 모듈 프로필을 저장합니다.
2. 교체할 RAID 컨트롤러 모듈 또는 확장 모듈을 식별하고 찾습니다.

① **노트:** 컨트롤러 오류가 감지되면 **컨트롤러 오류** 표시등이 황색으로 켜집니다.

① **노트:** 모든 케이블이 새 RAID 컨트롤러 모듈 또는 확장 모듈에 제대로 연결되어 있는지 확인할 수 있도록 각 케이블에 각각 레이블로 표시를 합니다. 새 RAID 컨트롤러 모듈 또는 확장 모듈에서 동일한 슬롯에 케이블을 설치해야 합니다.

3. RAID 컨트롤러 모듈 또는 확장 모듈에 연결된 케이블을 분리합니다.
4. 분리 탭을 아래로 누르고 분리 레버를 새시에서 당깁니다.
5. 분리 레버를 잡고 모듈을 새시에서 잡아 당깁니다.

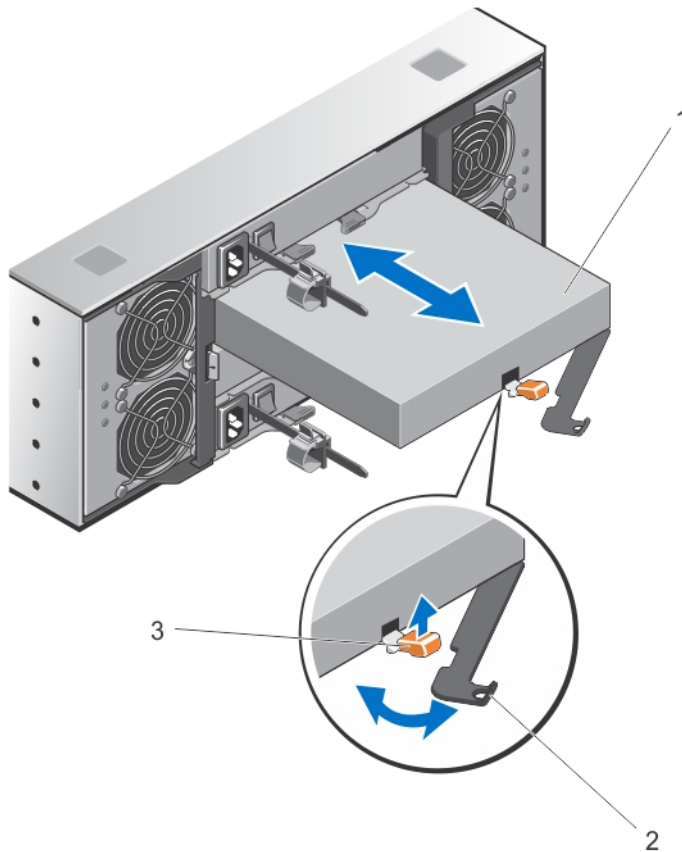


그림 20. RAID 컨트롤러 모듈 또는 확장 모듈 분리 및 설치

- a. RAID 컨트롤러 모듈 또는 확장 모듈
- b. 분리 레버
- c. 분리 탭

RAID 컨트롤러 모듈 또는 확장 모듈 설치

△ **주의:** 대부분의 수리는 인증받은 서비스 기술자가 수행해야 합니다. 문제 해결이나 간단한 수리에 한해 제품 문서에 승인된 대로 또는 온라인/전화 서비스 및 지원팀이 안내하는 대로 사용자가 직접 처리할 수 있습니다. Dell의 승인을 받지 않은 서비스 작업으로 인한 손상에 대해서는 보상을 받을 수 없습니다. 제품과 함께 제공된 안전 지침을 읽고 따르십시오.

1. RAID 컨트롤러 모듈을 또는 확장 모듈이 베이에 적절하게 장착될 때까지 삽입합니다.
2. 딸깍하는 소리가 날 때까지 분리 레버를 새시 쪽으로 밀니다.
3. 모든 케이블과 SFP+ 모듈을 RAID 컨트롤러 모듈 또는 확장 모듈에 연결합니다.
4. MDSM을 사용하여 새 RAID 컨트롤러 모듈 또는 확장 모듈이 식별되는지 확인합니다.
5. 경우에 따라서 RAID 컨트롤러 모듈 또는 확장 모듈에 대한 펌웨어를 업데이트해야 합니다.
최신 펌웨어에 관한 자세한 내용은 dell.com/support를 참조하십시오.

RAID 컨트롤러 모듈 열기

△ **주의:** 대부분의 수리는 인증받은 서비스 기술자가 수행해야 합니다. 문제 해결이나 간단한 수리에 한해 제품 문서에 승인된 대로 또는 온라인/전화 서비스 및 지원팀이 안내하는 대로 사용자가 직접 처리할 수 있습니다. Dell의 승인을 받지 않은 서비스 작업으로 인한 손상에 대해서는 보상을 받을 수 없습니다. 제품과 함께 제공된 안전 지침을 읽고 따르십시오.

1. 새시에서 RAID 컨트롤러 모듈을 분리합니다.
2. RAID 컨트롤러 모듈의 양쪽에서 나사를 분리합니다.
3. 움푹한 부분을 누른 상태에서 덮개를 화살표 방향으로 밀면서 RAID 컨트롤러 모듈에서 들어 올려 분리합니다.

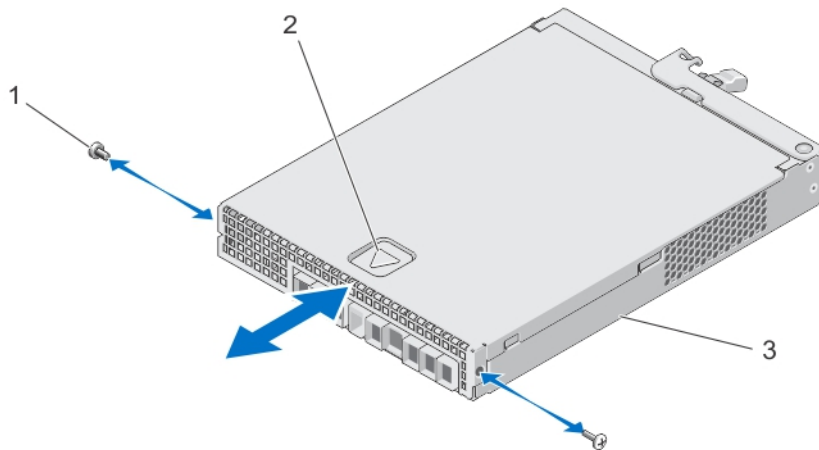


그림 21. RAID 컨트롤러 모듈 열기 및 닫기

- a. 나사(2개)
- b. 움푹한 부분
- c. RAID 컨트롤러 모듈

RAID 컨트롤러 모듈 닫기

△ **주의:** 대부분의 수리는 인증받은 서비스 기술자가 수행해야 합니다. 문제 해결이나 간단한 수리에 한해 제품 문서에 승인된 대로 또는 온라인/전화 서비스 및 지원팀이 안내하는 대로 사용자가 직접 처리할 수 있습니다. Dell의 승인을 받지 않은 서비스 작업으로 인한 손상에 대해서는 보상을 받을 수 없습니다. 제품과 함께 제공된 안전 지침을 읽고 따르십시오.

1. RAID 컨트롤러 모듈에 덮개를 올려 놓고 뒤쪽으로 약간 눌러주면, 덮개에 있는 후크가 RAID 컨트롤러 모듈에 있는 해당 슬롯 위에 맞춰집니다.
2. 덮개가 적절하게 맞물릴 때까지 전면을 향해 밀어줍니다.
3. RAID 컨트롤러 모듈에 나사를 다시 끼웁니다.

4. 새시에 RAID 컨트롤러 모듈을 설치합니다.

RAID 컨트롤러 모듈 백업 배터리 장치

전원에 오류가 발생한 경우 배터리 백업 장치에서 RAID 컨트롤러에 백업용 전원을 제공합니다. 이를 통해 최소 30분 동안 전원을 백업하여 컨트롤러 백업에 저장된 메모리를 영구 스토리지로 쉽게 이동할 수 있습니다.

RAID 컨트롤러 모듈 백업 배터리 장치 분리

전원에 오류가 발생한 경우 백업용 전원을 사용할 수 있도록 오류가 있는 배터리 백업 장치를 즉시 교체해야 합니다.

△ 주의: 대부분의 수리는 인증받은 서비스 기술자가 수행해야 합니다. 문제 해결이나 간단한 수리에 한해 제품 문서에 승인된 대로 또는 온라인/전화 서비스 및 지원팀이 안내하는 대로 사용자가 직접 처리할 수 있습니다. Dell의 승인을 받지 않은 서비스 작업으로 인한 손상에 대해서는 보상을 받을 수 없습니다. 제품과 함께 제공된 안전 지침을 읽고 따르십시오.

1. 배터리 백업 장치에 오류가 발생한 컨트롤러를 식별하고 찾습니다.

① 노트: 영향을 받는 컨트롤러의 배터리 오류 표시등이 황색으로 켜집니다.

2. 영향을 받는 컨트롤러가 오프라인 상태가 됩니다.
3. 어레이에 연결된 케이블을 모두 분리합니다.
4. RAID 컨트롤러 모듈을 분리합니다.
5. RAID 컨트롤러 모듈을 엽니다.
6. 백업 배터리 장치를 RAID 컨트롤러 모듈에 고정하는 나사를 풀니다.
7. 백업 배터리 장치를 화살표 방향으로 밀면서 RAID 컨트롤러 모듈에서 들어 올려 분리합니다.

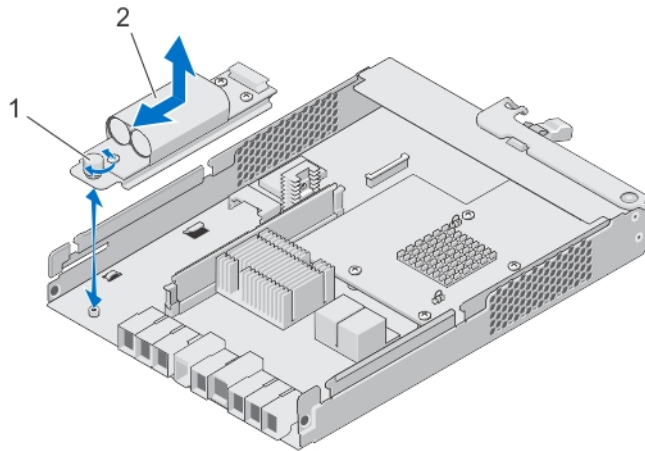


그림 22. RAID 컨트롤러 모듈 백업 배터리 장치 분리 및 설치

- a. 나사
- b. 백업 배터리 장치

RAID 컨트롤러 모듈 백업 배터리 장치 설치

컨트롤러 캐시 메모리에서 데이터의 보안을 보장하기 위해 RAID 컨트롤러 배터리 백업 장치를 즉시 교체해야 합니다.

△ 주의: 대부분의 수리는 인증받은 서비스 기술자가 수행해야 합니다. 문제 해결이나 간단한 수리에 한해 제품 문서에 승인된 대로 또는 온라인/전화 서비스 및 지원팀이 안내하는 대로 사용자가 직접 처리할 수 있습니다. Dell의 승인을 받지 않은 서비스 작업으로 인한 손상에 대해서는 보상을 받을 수 없습니다. 제품과 함께 제공된 안전 지침을 읽고 따르십시오.

1. RAID 컨트롤러 모듈에 있는 슬롯에 백업 배터리 장치를 맞춥니다.
2. 백업 배터리 장치를 RAID 컨트롤러 모듈에 있는 커넥터 방향으로 밀니다.

3. 백업 배터리 장치를 RAID 컨트롤러 모듈에 고정하는 나사를 조입니다.
4. RAID 컨트롤러 모듈을 닫습니다.
5. RAID 컨트롤러 모듈을 설치합니다.
6. RAID 컨트롤러와 스토리지 어레이에 케이블을 모두 연결합니다.
7. MD 스토리지 관리자를 사용하여 모든 스토리지 어레이의 상태를 확인합니다.

전원 공급 장치

시스템에서 두 개의 핫 스왑 가능한 1755W 전원 공급 장치 모듈을 지원합니다.

두 개의 동일한 전원 공급 장치가 설치된 경우 전원 공급 장치 구성이 중복됩니다. 중복 모드에서는 효율성을 극대화하기 위해 두 전원 공급 장치에서 모두 동일하게 시스템에 전력을 공급합니다.

하나의 전원 공급 장치 모듈이 분리되거나 오류가 발생한 경우 전원 공급 장치 구성이 중복되지 않습니다. 하나의 전원 공급 장치 모듈에서만 시스템에 전력을 공급합니다.

△ 주의: 표준 전원 콘센트에 인클로저를 연결하지 마십시오. 스토리지 어레이는 2개의 IEC C19 - C20 점퍼 케이블과 함께 제공됩니다. 어레이의 전원 공급 장치에 C19 플러그를 연결하고 랙 캐비닛의 전원 분배 장치(PDU)에 C20 플러그를 연결합니다. 전원 중복성을 위해 각 인클로저의 전원 연결을 별도의 PDU로 분리하고 PDU를 다른 회로의 외부 전원 소켓에 연결합니다. 인클로저에서는 200V - 240V의 입력 소스만 지원합니다.

전원 공급 장치 모듈 분리

△ 주의: 대부분의 수리는 인증받은 서비스 기술자가 수행해야 합니다. 문제 해결이나 간단한 수리에 한해 제품 문서에 승인된 대로 또는 온라인/전화 서비스 및 지원팀이 안내하는 대로 사용자가 직접 처리할 수 있습니다. Dell의 승인을 받지 않은 서비스 작업으로 인한 손상에 대해서는 보상을 받을 수 없습니다. 제품과 함께 제공된 안전 지침을 읽고 따르십시오.

△ 주의: 시스템이 정상적으로 작동하려면 하나의 전원 공급 장치 모듈이 필요합니다. 전원이 켜져 있는 시스템에서 전원 공급 장치를 한 번에 하나만 분리하고 교체합니다.

1. 오류가 있는 전원 공급 장치 모듈을 식별하고 찾습니다.

① 노트: 전원 공급 장치 모듈에 오류가 있는 경우 서비스 조치 필요 표시등이 황색으로 켜집니다.

2. 전원과 분리하고자 하는 전원 공급 장치 모듈에서 전원 케이블을 분리한 후 케이블 고정 끈에서 케이블을 분리합니다.
3. 전원 공급 장치 모듈이 슬롯에서 분리될 때까지 새시에서 두 개의 분리 레버를 당겨 돌립니다.
4. 전원 공급 장치 모듈을 잡고 전원 공급 장치를 새시에서 밀어서 빼냅니다.

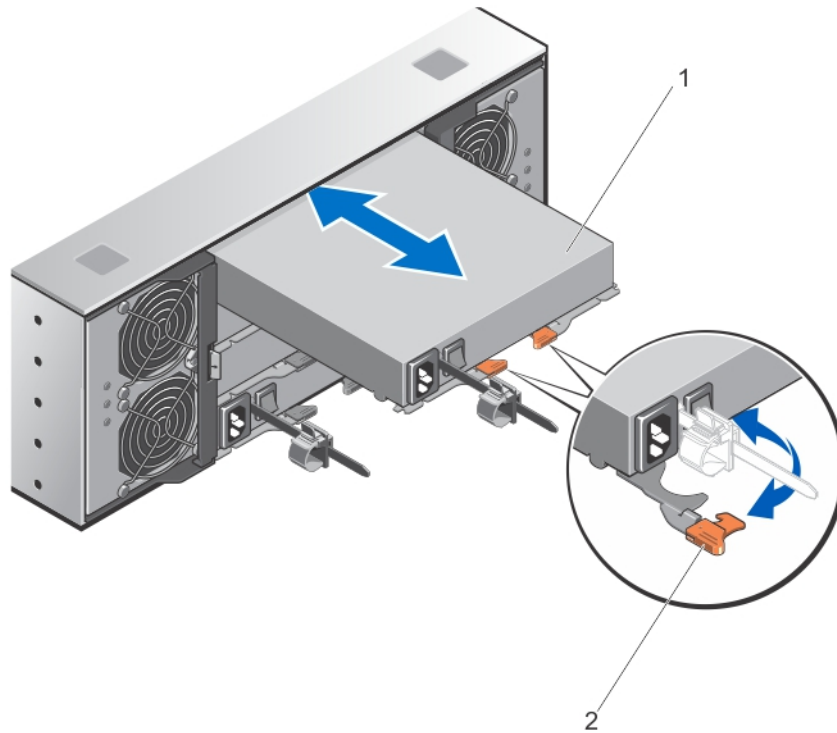


그림 23. 전원 공급 장치 모듈 분리 및 설치

- a. 전원 공급 장치
- b. 분리 래치(2개)

전원 공급 장치 모듈 설치

△ 주의: 대부분의 수리는 인증받은 서비스 기술자가 수행해야 합니다. 문제 해결이나 간단한 수리에 한해 제품 문서에 승인된 대로 또는 온라인/전화 서비스 및 지원팀이 안내하는 대로 사용자가 직접 처리할 수 있습니다. Dell의 승인을 받지 않은 서비스 작업으로 인한 손상에 대해서는 보상을 받을 수 없습니다. 제품과 함께 제공된 안전 지침을 읽고 따르십시오.

설치하려는 전원 공급 장치 모듈에서 전원 스위치가 **off(끄기)** 상태인지 확인합니다.

1. 전원 공급 장치가 완전히 장착될 때까지 새 전원 공급 장치 모듈을 새시안으로 밀어 넣습니다.
2. 전원 공급 장치 모듈이 제자리에 고정될 때까지 분리 레버를 새시 쪽으로 돌립니다.
3. 전원 케이블을 전원 공급 장치 모듈에 연결하고 케이블을 전원 콘센트에 연결합니다.

△ 주의: 전원 케이블을 연결할 때는 케이블 고정 브래킷으로 케이블을 고정합니다.

i 노트: 새 전원 공급 장치 모듈을 설치하거나 핫 스왑하는 경우 시스템이 전원 공급 장치 모듈을 인식하고 상태를 확인할 때까지 몇 초 동안 기다립니다. 전원 공급 장치 모듈이 제대로 작동 중임을 나타내기 위해 전원 공급 장치 상태 표시등이 녹색으로 켜집니다.

냉각 팬 모듈

시스템에서 핫 스왑이 가능한 두 개의 냉각 팬 모듈을 지원합니다.

냉각 팬 모듈 분리

△ **주의:** 대부분의 수리는 인증받은 서비스 기술자가 수행해야 합니다. 문제 해결이나 간단한 수리에 한해 제품 문서에 승인된 대로 또는 온라인/전화 서비스 및 지원팀이 안내하는 대로 사용자가 직접 처리할 수 있습니다. Dell의 승인을 받지 않은 서비스 작업으로 인한 손상에 대해서는 보상을 받을 수 없습니다. 제품과 함께 제공된 안전 지침을 읽고 따르십시오.

△ **주의:** 냉각 팬은 핫 스왑 가능합니다. 시스템이 켜져 있는 상태에서 적절한 냉각 상태를 유지하려면 팬을 한 번에 하나만 교체합니다.

① **노트:** 각 냉각 팬 모듈의 분리 절차는 동일합니다.

냉각 팬 모듈을 분리하기 전에 **서비스 조치 허용** 표시등이 파란색으로 켜져 있는지 확인하십시오. 자세한 내용은 **냉각 팬 모듈 LED 표시등 코드**를 참조하십시오.

① **노트:** 서비스 조치 허용 표시등 LED는 서버 연결 구성에서는 사용되지 않습니다.

1. 오류가 있는 냉각 팬 모듈을 식별하고 찾습니다.

△ **주의:** 서비스 조치 허용 표시등이 파란색으로 켜져 있는 경우에만 시스템에서 냉각 팬 모듈을 분리합니다. 서비스 조치 허용 표시등이 꺼져 있는 상태로 시스템에서 냉각 팬 모듈을 분리하면 시스템이 손상될 수 있습니다.

① **노트:** 서비스 조치 허용 표시등 LED는 서버 연결 구성에서는 사용되지 않습니다.

2. 냉각 팬 모듈 분리 래치를 눌러 냉각 팬 모듈 핸들을 분리합니다.
3. 냉각 팬 모듈이 슬롯에서 분리될 때까지 시스템에서 냉각 팬 모듈 핸들을 돌립니다.
4. 냉각 팬 모듈 분리 핸들을 잡은 상태로 새시에서 냉각 팬 모듈을 당겨서 빼냅니다.

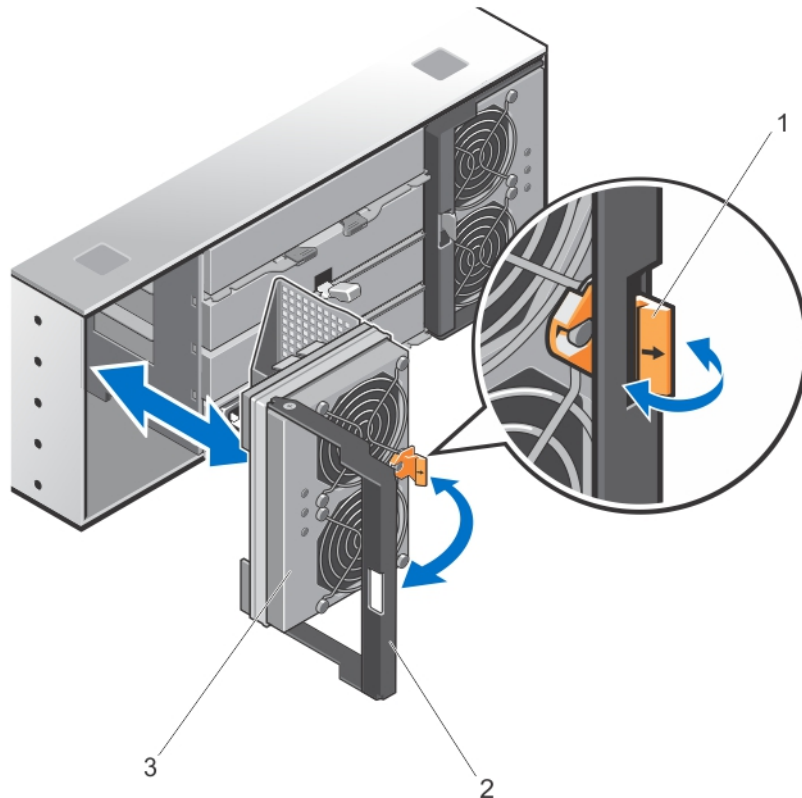


그림 24. 냉각 팬 모듈 분리 및 설치

- a. 냉각 팬 모듈 분리 래치
- b. 냉각 팬 모듈 핸들
- c. 냉각 팬 모듈

냉각 팬 모듈 설치

△ **주의:** 대부분의 수리는 인증받은 서비스 기술자가 수행해야 합니다. 문제 해결이나 간단한 수리에 한해 제품 문서에 승인된 대로 또는 온라인/전화 서비스 및 지원팀이 안내하는 대로 사용자가 직접 처리할 수 있습니다. Dell의 승인을 받지 않은 서비스 작업으로 인한 손상에 대해서는 보상을 받을 수 없습니다. 제품과 함께 제공된 안전 지침을 읽고 따르십시오.

1. 새시 후면에 있는 슬롯에 냉각 팬 모듈을 맞춥니다.
2. 냉각 팬 모듈이 슬롯에 제대로 장착될 때까지 밀습니다.
3. 냉각 팬 모듈 핸들이 제자리에 고정될 때까지 냉각 팬 모듈 핸들을 새시 쪽으로 돌립니다.

△ **주의:** 스토리지 어레이가 제대로 냉각되도록 하려면 모든 냉각 팬이 항상 작동되어야 합니다.

시스템 문제 해결

안전 제일 — 사용자 및 시스템

△ 주의: 대부분의 수리는 인증받은 서비스 기술자가 수행해야 합니다. 문제 해결이나 간단한 수리에 한해 제품 문서에 승인된 대로 또는 온라인/전화 서비스 및 지원팀이 안내하는 대로 사용자가 직접 처리할 수 있습니다. Dell의 승인을 받지 않은 서비스 작업으로 인한 손상에 대해서는 보상을 받을 수 없습니다. 제품과 함께 제공된 안전 지침을 읽고 따르십시오.

주제:

- 스토리지 어레이 시동 장애 해결
- 통신 단절 문제 해결
- 외부 연결 문제 해결
- 전원 공급 장치 모듈 문제 해결
- 어레이 냉각 문제 해결
- 확장 엔클로저 관리 모듈 문제 해결
- 물리적 디스크 문제 해결
- 어레이 및 확장 엔클로저 연결 문제 해결
- 습식 스토리지 어레이 문제 해결
- 손상된 어레이 문제 해결
- 컨트롤러 장애 상태

스토리지 어레이 시동 장애 해결

① 노트: RAID 컨트롤러를 교체해야 하는 경우 어레이의 전원을 켜고 교체 컨트롤러를 항상 핫플러그하십시오. 모든 새 하드 드라이브를 어레이에 핫플러그해야 합니다. 다른 외부 어레이에서 드라이브 또는 RAID 컨트롤러를 사용하지 마십시오.

시스템이 스타트 업 과정에서 중단되는 경우 다음을 확인하십시오.

- 어레이에서 일련의 경고음이 울립니다.
 - 어레이 오류 LED에 불이 들어 옵니다.
 - 실제 디스크에 액세스할 때 지속적으로 굽히거나 갈리는 이상한 소리가 납니다.
- 도움이 필요하면 Dell 지원부에 문의하십시오.

통신 단절 문제 해결

통신 단절 문제 해결에 대한 정보는 [어레이 및 확장 인클로저 연결 문제 해결](#)을 참조하십시오.

외부 연결 문제 해결

- 외부 장치의 문제를 해결하기 전에 케이블이 올바른 포트에 연결되어 있는지 확인합니다. 스토리지 어레이의 후면 패널 커넥터 위치에 대해서는 이 문서의 후면 패널 기능 섹션을 참조하십시오.
- 모든 케이블이 어레이의 외부 커넥터에 단단하게 연결되었는지 확인합니다.
- 케이블 연결에 대한 정보는 dell.com/support/manuals에서 스토리지 어레이에 대한 배포 안내서를 참조하십시오.

전원 공급 장치 모듈 문제 해결

△ **주의:** 대부분의 수리는 인증받은 서비스 기술자가 수행해야 합니다. 문제 해결이나 간단한 수리에 한해 제품 문서에 승인된 대로 또는 온라인/전화 서비스 및 지원팀이 안내하는 대로 사용자가 직접 처리할 수 있습니다. Dell의 승인을 받지 않은 서비스 작업으로 인한 손상에 대해서는 보상을 받을 수 없습니다. 제품과 함께 제공된 안전 지침을 읽고 따르십시오.

△ **주의:** 데이터 손실을 방지하기 위해 어레이를 끄기 전에 호스트 서버를 끄는 것이 좋습니다.

1. 결함이 있는 전원 공급 장치를 찾고 LED의 상태를 확인합니다.

- AC 전원 LED가 켜지지 않는 경우, 전원 공급 장치 모듈이 연결된 전원 코드 및 전원을 확인합니다.
 - 다른 장치를 전원에 연결하여 정상적으로 작동되는지 확인합니다.
 - 케이블을 다른 전원에 연결합니다.
 - 전원 케이블을 교체합니다. 문제가 해결되지 않으면 [도움말 얻기](#)를 참조하십시오.
- DC 전원 LED가 켜지지 않는 경우, 전원 스위치가 켜져 있는지 확인합니다. 전원 스위치가 켜져 있으면 2단계를 참조하십시오.
- 전원 공급 장치 모듈의 오류 표시등이 켜져 있으면 [도움말 얻기](#)를 참조하십시오.

△ **주의:** 전원 공급 장치 모듈은 핫 스왑이 가능합니다. 어레이가 단일 전원 공급 장치 모듈에서 작동할 수 있지만, 제대로 냉각 되도록하려면 두 모듈이 모두 설치되어 있어야 합니다. 최대 5분 안에 전원이 켜져 있는 어레이에서 단일 전원 공급 장치 모듈을 분리하여야 합니다. 이 시간이 지나면 손상을 방지하기 위해 어레이가 자동으로 종료될 수 있습니다.

2. 전원 공급 장치를 분리한 다음 재설치하여 다시 장착합니다.

① **노트:** 전원 공급 장치를 설치한 후 어레이에서 전원 공급 장치를 인식하고 올바르게 작동하는지 확인하는 데 몇 초 정도의 시간이 소요됩니다.

문제가 해결되지 않으면 [도움말 얻기](#)를 참조하십시오.

어레이 냉각 문제 해결

△ **주의:** 대부분의 수리는 인증받은 서비스 기술자가 수행해야 합니다. 문제 해결이나 간단한 수리에 한해 제품 문서에 승인된 대로 또는 온라인/전화 서비스 및 지원팀이 안내하는 대로 사용자가 직접 처리할 수 있습니다. Dell의 승인을 받지 않은 서비스 작업으로 인한 손상에 대해서는 보상을 받을 수 없습니다. 제품과 함께 제공된 안전 지침을 읽고 따르십시오.

다음과 같은 상태가 없는지 확인합니다.

- 장시간 동안 실제 디스크 드로어가 열려 있는 상태로 남아 있어 주변 온도가 너무 높습니다.
- 외부 공기 흐름이 막혔습니다.
- 냉각 팬 모듈이 분리되었거나 오류가 발생했습니다.

문제가 해결되지 않으면 [도움말 얻기](#)를 참조하십시오.

확장 엔클로저 관리 모듈 문제 해결

△ **주의:** 대부분의 수리는 인증받은 서비스 기술자가 수행해야 합니다. 문제 해결이나 간단한 수리에 한해 제품 문서에 승인된 대로 또는 온라인/전화 서비스 및 지원팀이 안내하는 대로 사용자가 직접 처리할 수 있습니다. Dell의 승인을 받지 않은 서비스 작업으로 인한 손상에 대해서는 보상을 받을 수 없습니다. 제품과 함께 제공된 안전 지침을 읽고 따르십시오.

△ **주의:** 데이터 손실을 방지하기 위해 확장 인클로저 어레이를 끄기 전에 호스트 서버를 끄는 것이 좋습니다.

EMM 상태 LED가 주황색으로 깜빡거리는 경우(순서당 5회), 두 EMM에서 모두 펌웨어를 최신 지원 펌웨어로 업데이트합니다. EMM 펌웨어 업데이트에 대한 자세한 내용은 [Dell.com/powervaultmanuals](#)에서 *Dell EMC PowerVault MD 시리즈 스토리지 어레이 관리 자 안내서*의 관리 펌웨어 다운로드를 참조하십시오.

EMM 상태 LED가 완전한 주황색이거나 깜빡거리는 경우(순서당 2 또는 4 회)

1. 호스트 서버를 끕니다.
2. EMM을 분리하고 후면판 및 EMM의 핀이 구부러지지 않았는지 확인합니다.
3. EMM 모듈을 다시 장착하고 30초 동안 기다립니다.
4. 호스트 서버를 켵니다.
5. EMM 상태 LED를 확인합니다.
6. LED가 녹색으로 전환되지 않으면 EMM을 교체하십시오.

문제가 해결되지 않으면 [도움말 얻기](#)를 참조하십시오.

링크 상태 LED가 녹색이 아닌 경우

1. 호스트 서버를 끕니다.
2. 확장 어레이 및 서버에 케이블을 다시 연결합니다.
3. 확장 어레이를 켜 다음 스토리지 어레이를 켜고 시스템이 완전히 부팅될 때까지 기다립니다.
4. 호스트 서버를 켵니다.
5. 링크 상태 LED를 확인합니다. 링크 상태 LED가 녹색이 아닌 경우에는 케이블을 교체합니다.

문제가 해결되지 않으면 [도움말 얻기](#)를 참조하십시오.

물리적 디스크 문제 해결

△ 주의: 대부분의 수리는 인증받은 서비스 기술자가 수행해야 합니다. 문제 해결이나 간단한 수리에 한해 제품 문서에 승인된 대로 또는 온라인/전화 서비스 및 지원팀이 안내하는 대로 사용자가 직접 처리할 수 있습니다. Dell의 승인을 받지 않은 서비스 작업으로 인한 손상에 대해서는 보상을 받을 수 없습니다. 제품과 함께 제공된 안전 지침을 읽고 따르십시오.

1. 최신 버전의 펌웨어가 설치되어 있는지 확인하기 위해 스토리지 어레이 프로필을 확인합니다. 자세한 내용은 dell.com/support/manuals에서 지원 매트릭스를 참조하십시오.
2. 시스템에서 실제 디스크를 분리합니다.
 - ① **노트:** 시스템에서 오류가 있는 실제 디스크를 분리하기 전에 실제 디스크 표시등을 점검했는지 확인해야 합니다.
3. 실제 디스크 및 중앙판을 점검하여 커넥터가 손상되지 않았는지 확인하십시오.
4. 실제 디스크를 다시 설치합니다.
5. 문제가 해결되지 않는 경우 오류가 있는 실제 디스크를 교체하십시오. 문제가 계속되면 [도움말 얻기](#)를 참조하십시오.

어레이 및 확장 인클로저 연결 문제 해결

1. 다음 내용을 확인합니다.
 - SAS OUT 상태 LED가 녹색인지 확인합니다.
2. 모든 케이블이 선택한 어레이 모드에 따라 올바르게 연결되었는지 확인합니다.
3. 서버, 스토리지 어레이 및 확장 인클로저를 끕니다.
4. RAID 컨트롤러 모듈을 다시 장착하고 스토리지 어레이와 호스트 서버에 있는 케이블을 다시 연결합니다.
5. 확장 어레이를 켜 다음 스토리지 어레이를 켜고 시스템이 완전히 부팅될 때까지 기다립니다.
6. 호스트 서버를 켵니다.
7. 케이블이 연결된 모든 포트의 LED를 확인합니다. 두 LED가 모두 꺼져 있는 포트의 광섬유 케이블을 교체합니다. 문제가 해결되지 않으면 [도움말 얻기](#)를 참조하십시오.
 - ① **노트:** 스토리지 어레이 또는 확장 인클로저에 케이블을 다시 장착하기 전에 호스트 서버를 꺼야 합니다.
8. 호스트 서버를 재부팅합니다.

습식 스토리지 어레이 문제 해결

△ **주의:** 대부분의 수리는 인증받은 서비스 기술자가 수행해야 합니다. 문제 해결이나 간단한 수리에 한해 제품 문서에 승인된 대로 또는 온라인/전화 서비스 및 지원팀이 안내하는 대로 사용자가 직접 처리할 수 있습니다. Dell의 승인을 받지 않은 서비스 작업으로 인한 손상에 대해서는 보상을 받을 수 없습니다. 제품과 함께 제공된 안전 지침을 읽고 따르십시오.

1. 어레이의 전원을 끄고 모든 케이블을 분리합니다.
2. 어레이에서 다음 구성부품을 분리합니다.
 - 실제 디스크
 - RAID 컨트롤러 모듈
 - 전원 공급 장치 모듈
 - 냉각 팬 모듈
3. 최소한 하루 이상 시스템을 건조시킵니다.
4. 2단계에서 분리한 구성부품을 다시 설치합니다.
5. 모든 케이블을 연결하고 어레이의 전원을 켭니다.

손상된 어레이 문제 해결

△ **주의:** 대부분의 수리는 인증받은 서비스 기술자가 수행해야 합니다. 문제 해결이나 간단한 수리에 한해 제품 문서에 승인된 대로 또는 온라인/전화 서비스 및 지원팀이 안내하는 대로 사용자가 직접 처리할 수 있습니다. Dell의 승인을 받지 않은 서비스 작업으로 인한 손상에 대해서는 보상을 받을 수 없습니다. 제품과 함께 제공된 안전 지침을 읽고 따르십시오.

1. 다음 구성부품이 올바르게 설치되어 있는지 확인합니다.
 - 실제 디스크
 - RAID 컨트롤러 모듈
 - 전원 공급 장치 모듈
 - 냉각 팬 모듈
2. 모든 케이블이 올바르게 연결되고 커넥터에 손상된 핀이 없는지 확인합니다.
3. **Dell EMC PowerVault MD(Modular Disk) 스토리지 관리자**에서 사용 가능한 진단 프로그램을 실행합니다.
4. **AMW**에서 **Hardware(하드웨어)** 탭의 **Hardware(하드웨어)** 창에서 구성요소를 선택합니다.
5. **Hardware(하드웨어) > RAID Controller Module(RAID 컨트롤러 모듈) > Advanced(고급) > Run Diagnostics(진단 프로그램 실행) > RAID Controller Module(RAID 컨트롤러 모듈)**의 순서로 선택합니다.

컨트롤러 장애 상태

특정 이벤트가 RAID 컨트롤러 모듈의 오류 및/또는 종료를 유발할 수 있습니다. 복구할 수 없는 ECC 메모리나 PCI 오류 또는 위험한 물리적 상태로 인해 잠금이 발생할 수 있습니다. 중복 액세스 및 캐시 미러링을 위해 RAID 스토리지 어레이가 구성된 경우 남아 있는 컨트롤러를 데이터의 손상이나 종료없이 정상적으로 복구할 수 있습니다.

위험 상태

RAID 컨트롤러 모듈에서 어레이에 즉시 오류를 유발하거나 데이터가 손실될 수 있는 위험 상태를 감지하면 스토리지 어레이에서 위험 이벤트를 생성합니다. 다음과 같은 경우가 발생하면 스토리지 어레이가 위험 상태에 있는 것입니다.

- 1개 이상의 팬이 고장 난 경우
- 중앙판 온도 센서가 위험 범위에 내에 있는 경우
- 중앙판/전원 공급 장치 모듈에 오류가 발생한 경우
- 2개 이상의 온도 센서가 판독이 불가능한 경우
- 피어 포트를 감지하지 못하거나 피어 포트와 통신이 불가능한 경우

① **노트:** 두 RAID 컨트롤러 모듈에 동시에 오류가 발생한 경우, 인클로저가 인클로저 구성부품에 대한 위험 또는 비치명적 이벤트 경보를 발행할 수 없습니다.

비치명적 상태

비치명적 상태는 즉각적인 고장을 발생시키지 않지만 스토리지 어레이의 지속적인 신뢰성 보장을 위해 수정해야 하는 이벤트 또는 상태입니다. 비치명적 이벤트의 예는 다음과 같습니다.

- 하나의 전원 공급 장치 모듈에 오류가 발생한 경우
- 하나의 냉각 팬에 오류가 발생한 경우
- 중복 구성에 있는 하나의 RAID 컨트롤러 모듈에 오류가 발생한 경우
- 배터리에 오류가 발생하거나 분리된 경우
- 중복 가상 디스크에 있는 실제 디스크에 오류가 발생한 경우

유효하지 않은 스토리지 어레이

RAID 컨트롤러 모듈은 Dell 지원 스토리지 어레이에서만 지원됩니다. 스토리지 어레이를 설치하면 컨트롤러에서 유효성 검사 세트를 수행합니다. RAID 컨트롤러 모듈에서 이러한 초기 테스트를 완료하고 컨트롤러를 성공적으로 재부팅하는 동안 어레이 상태 LED에 황색 불이 지속적으로 켜집니다. RAID 컨트롤러 모듈에서 비 Dell 지원 스토리지 어레이를 감지하면 컨트롤러가 시작되지 않습니다. RAID 컨트롤러 모듈에서 잘못된 어레이가 발생하는 경우 경고하는 이벤트를 생성하지 않지만 오류 상태를 나타내기 위해 어레이 상태 LED가 황색으로 깜빡거립니다.

ECC 오류

RAID 컨트롤러 펌웨어가 ECC 오류를 감지하고 RAID 컨트롤러 모듈이 중복 또는 비중복 구성에 관계없이 단일 비트 ECC 오류로 부터 복구할 수 있습니다. 필요한 경우 피어 RAID 컨트롤러 모듈이 대신 작업을 수행할 수 있으므로 중복 컨트롤러가 있는 스토리지 어레이를 다중 비트 ECC 오류로부터 복구할 수 있습니다.

최대 10개의 단일 비트 오류 또는 최대 3개의 다중 비트 오류가 발생하는 경우 RAID 컨트롤러 모듈이 장애 조치를 수행합니다.

PCI 오류

중복성에 대해 RAID 컨트롤러 모듈이 구성되면 스토리지 어레이 펌웨어가 PCI 오류를 감지하고 복구할 수 있습니다. 가상 디스크에서 캐시 미러링을 사용하는 경우에는 해당 피어 RAID 컨트롤러 모듈로 장애 조치되어 더티 캐시의 플러시가 시작됩니다.

기술 사양

표 8. 물리 디스크

실제 디스크

최대 60개의 3.5인치 또는 2.5 인치 SAS나 니어라인 SAS 실제 디스크 또는 2.5인치 SAS SSD

표 9. RAID 컨트롤러 모듈

RAID 컨트롤러 모듈

온도 센서가 있는 핫 스왑 가능 모듈 2개

컨트롤러당 4GB 또는 8GB 캐시

Dell PowerVault MD3460 스토리지 어레이

호스트-컨트롤러 12Gbps SAS 연결 제공

표 10. 확장 모듈

Dell PowerVault MD3060e 확장 인클로저

120개의 실제 디스크 및 PAID 인클로저에 60개의 실제 디스크 제공

중복 경로 연결성을 통해 각 하드 드라이브에 대한 중복 데이터 경로 제공

이 노트: 180개의 물리적 디스크 슬롯에 대한 지원은 고급 기능이며, 활성화해야 합니다. 고급 기능을 사용하지 않을 경우 지원되는 최대 물리적 디스크 슬롯 수는 120개입니다.

SAS 커넥터

호스트 연결용 SAS IN 포트 2개

추가 PowerVault MD3060e 확장 인클로저에 대한 확장용 SAS OUT 포트 1개

이 노트: SAS 커넥터는 SFF-80644와 호환됩니다.

직렬 커넥터(디버그 포트)

핀 포트 6개

이 노트: 기술 지원 사용 전용입니다.

표 11. 후면 패널 커넥터(RAID 컨트롤러 모듈당)

SAS 커넥터

호스트 연결용 SAS IN 포트 4개

이 노트: 동일한 호스트에 대한 SAS 및 iSCSI 연결은 지원되지 않습니다.

이 노트: 동일한 호스트에 대한 SAS 및 FC 연결은 지원되지 않습니다.

SAS OUT 포트 2개 - 추가 PowerVault MD3060e 확장 인클로저로 확장하기 위해 첫 번째 포트를 사용하는 것이 좋습니다. 지정된 시간에 확장 포트가 하나만 지원됩니다.

이 노트: SAS 커넥터는 SFF-8644와 호환됩니다.

직렬 커넥터(디버그 포트)

6핀 미니 직렬 포트 1개

이 노트: 기술 지원 사용 전용입니다.

관리 이더넷 커넥터

엔클로저와 두 번째 이더넷 포트의 아웃오브밴드(Out-of-Band) 관리를 위해 MGMT로 레이블이 지정된 하나의 100/1000Mb/s 이더넷 연결이 예약됩니다.

표 12. 전원

AC 전원 공급(전원 공급 장치당)

와트 1755W

열 손실(최대) 5988BTU/시간

① 노트: 열 손실은 전원 공급 장치 정격 와트를 사용하여 계산됩니다. 열 손실 값은 새시와 두개의 컨트롤러를 포함하여 전체 시스템에 해당됩니다.

전압 220V AC, 자동 범위 지정, 50Hz/60Hz

① 노트: 또한 이 시스템은 230 V을 초과하지 않는 상전압의 IT 전원 시스템에 연결할 수 있도록 설계되었습니다.

배터리 6.6V DC, 1100mAh, 7.26W 리튬 이온 배터리

표 13. 환경적 특성

① 노트: 특정 시스템 구성을 위한 환경 측정에 대한 추가 정보는 dell.com/environmental_datasheets를 참조하십시오.

온도

작동 시 연속 작동: 20% ~ 80% 상대 습도(RH)에서 10°C ~ 35°C(50°F ~ 95°F)이고 최대 이슬점은 26°C입니다. 900m(2952.75 ft) 이상인 경우 최대 허용 건구 온도는 1°C/300m(1°F/550ft)로 감소됩니다.

① 노트: 지원되는 확장 작동 온도 범위 및 구성에 대한 자세한 내용은 dell.com/support/manuals에서 소유자 매뉴얼을 참조하십시오.

스토리지 -40°C ~ 65°C(-40°F ~ 149°F), 시간당 최고 20°C의 온도 변화 기준

상대 습도

작동 시 20% ~ 80%(비응축), 시간당 최고 10%의 습도 변화 기준

스토리지 최고 습구 온도 38°C(100.4°F)에서 5% ~ 95%

최대 진동

작동 시 작동 방향으로 5Hz ~ 350Hz에서 0.26G_{rms}

스토리지 15분간 10Hz ~ 500Hz에서 1.88G_{rms}(6개 측면 모두 테스트)

최대 충격

작동 시 작동 방향으로 2.6ms 동안 시스템의 (+) z축으로 31G의 충격 펄스 1회

스토리지 최대 2ms 동안 (+/-) x, y 및 z축으로 71G의 연속 충격 펄스 6회(시스템 각 면에 1회의 펄스)

속도 변화가 508cm/초(200인치/초)인 22G 구형파의 (+/-) x, y, z축으로 연속 충격 펄스 6회(시스템 각 면에 1회의 펄스)

고도

작동 시 최대 3000m(9,842피트)

스토리지 최대 12192m(40,000피트)

공기 중 오염 물질 수준

등급 ISA-S71.04-1985 규정에 따른 G1

도움말 얻기

주제:

- 서비스 태그 및 특급 서비스 코드 찾기
- Dell에 문의하기
- 설명서에 대한 사용자 의견

서비스 태그 및 특급 서비스 코드 찾기

시스템이 고유한 특급 서비스 코드 및 서비스 태그 번호로 식별됩니다. 이 정보는 적절한 담당자에게 지원 전화를 지정하기 위해 Dell에서 사용됩니다.

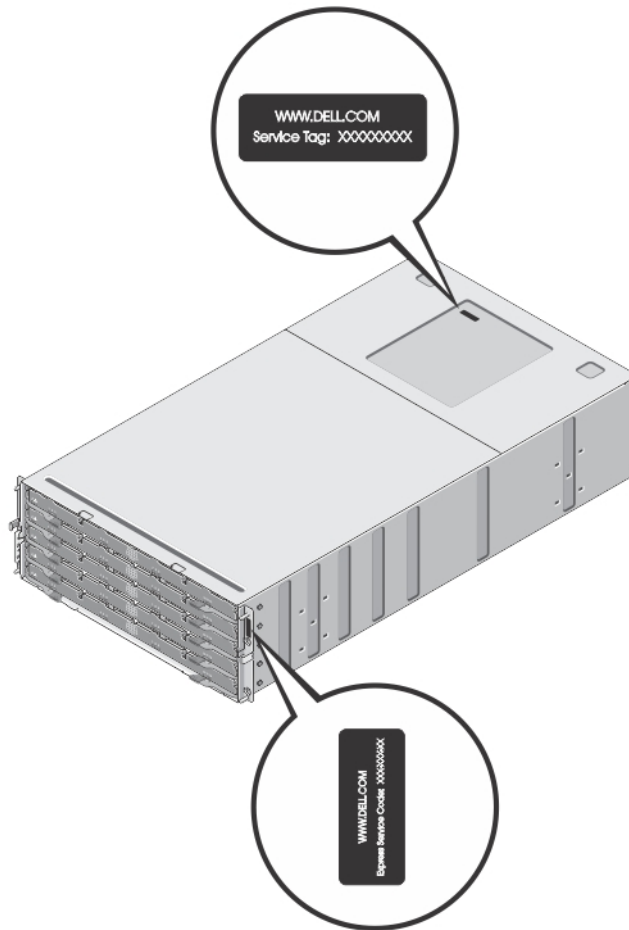


그림 25. 서비스 태그 및 특급 서비스 코드 찾기

Dell에 문의하기

Dell은 다양한 온라인 및 전화 기반의 지원 및 서비스 옵션을 제공합니다. 인터넷 연결을 사용할 수 없는 경우에는 제품 구매서, 포장 명세서, 청구서 또는 Dell 제품 카탈로그에서 연락처 정보를 찾을 수 있습니다. 제공 여부는 국가/지역 및 제품에 따라 다르며 일부 서비스는 소재 지역에 제공되지 않을 수 있습니다. 판매, 기술 지원 또는 고객 서비스 문제에 대해 Dell에 문의하려면

1. Dell.com/support로 이동합니다.

2. 페이지 우측 하단에 있는 드롭다운 메뉴에서 국가를 선택합니다.
3. 맞춤화된 지원:
 - a. **Enter your Service Tag(서비스 태그 입력)** 필드에 시스템 서비스 태그를 입력합니다.
 - b. **Submit(제출)**을 클릭합니다.
여러 가지 지원 범주가 나열되어 있는 지원 페이지가 표시됩니다.
4. 일반 지원:
 - a. 제품 범주를 선택합니다.
 - b. 제품 세그먼트를 선택합니다.
 - c. 제품을 선택합니다.
여러 가지 지원 범주가 나열되어 있는 지원 페이지가 표시됩니다.
5. Dell 전역 기술 지원에 대한 연락처 세부 정보를 보려면:
 - a. **전역 기술 지원**을 클릭합니다.
 - b. **Contact Technical Support(기술 지원 팀에 연락)** 페이지가 Dell 전역 기술 지원 팀의 전화, 채팅, 또는 이메일에 대한 세부 정보를 표시합니다.

설명서에 대한 사용자 의견

Dell 설명서의 모든 페이지에 있는 **Feedback(피드백)** 링크를 클릭해 양식을 작성한 다음 **Submit(제출)**을 클릭하여 의견을 보낼 수 있습니다.