

# Arreglos de almacenamiento de Dell EMC PowerVault MD3460

Manual del propietario

## Notas, precauciones y advertencias

 **NOTA:** Una NOTA indica información importante que le ayuda a hacer un mejor uso de su producto.

 **PRECAUCIÓN:** Una PRECAUCIÓN indica la posibilidad de daños en el hardware o la pérdida de datos, y le explica cómo evitar el problema.

 **AVISO:** Un mensaje de AVISO indica el riesgo de daños materiales, lesiones corporales o incluso la muerte.

# Tabla de contenido

<b>Capítulo 1: Información sobre el sistema.....</b>	<b>5</b>
Introducción.....	5
Dell EMC PowerVault Modular Disk Storage Manager.....	5
Documentación relacionada.....	5
Funciones del panel frontal.....	6
Indicadores del panel frontal.....	7
Características del panel posterior.....	8
Códigos del indicador LED del módulo del ventilador de refrigeración.....	9
Características e indicadores del módulo del suministro de energía.....	10
Indicadores LED del disco físico.....	11
<b>Capítulo 2: Módulos de la controladora.....</b>	<b>13</b>
Características e indicadores del módulo de la controladora RAID SAS MD3460.....	13
Módulos de la controladora de expansión.....	14
Características e indicadores del módulo de expansión MD3060e.....	15
Módulo de la controladora RAID: características adicionales.....	15
Apagado térmico del arreglo de almacenamiento.....	16
Restablecimiento de la contraseña del sistema.....	16
<b>Capítulo 3: Instalación y extracción de los componentes del sistema.....</b>	<b>17</b>
Herramientas recomendadas.....	17
Extracción e instalación del bisel frontal.....	17
Instalación del bisel frontal.....	17
Extracción del bisel frontal.....	18
LED indicador de acción de servicio permitida.....	18
Cables de cadena SAS.....	18
Extracción de los cables de la cadena SAS.....	19
Instalación de los cables de la cadena SAS.....	20
Cajones para discos físicos.....	21
Apertura del cajón para discos físicos.....	21
Cierre del cajón para discos físicos.....	22
Desmontaje del cajón del disco físico.....	22
Instalación del cajón para discos físicos.....	23
Discos físicos.....	24
Directrices de instalación del disco físico.....	24
Desmontaje de un disco físico del portaunidades para discos físicos.....	24
Instalación de un disco físico en un portaunidades para discos físicos.....	26
Desmontaje de un disco físico del cajón para discos físicos.....	26
Instalación de un disco físico en un cajón para discos físicos.....	27
Módulos de la controladora RAID.....	28
Desmontaje de un módulo de la controladora RAID o módulo de expansión.....	28
Instalación de un módulo de la controladora RAID o módulo de expansión.....	29
Apertura del módulo de la controladora RAID.....	29
Cierre del módulo de la controladora RAID.....	30

Unidad de la batería de reserva del módulo de la controladora RAID.....	30
Desmontaje de la unidad de la batería de reserva del módulo de la controladora RAID.....	31
Instalación de la unidad de la batería de reserva del módulo de la controladora RAID.....	31
Fuentes de alimentación.....	32
Desmontaje de un módulo de suministro de energía.....	32
Instalación de un módulo de suministro de energía.....	33
Módulos de ventilador de refrigeración.....	33
Desmontaje de un módulo de ventilador de refrigeración.....	34
Instalación de un módulo del ventilador de refrigeración.....	35
<b>Capítulo 4: Solución de problemas del sistema.....</b>	<b>36</b>
Solución de problemas para el error de inicio del arreglo de almacenamiento.....	36
Solución de problemas de la pérdida de comunicación.....	36
Solución de problemas de las conexiones externas.....	37
Solución de problemas de los módulos de suministro de energía.....	37
Solución de problemas de refrigeración del arreglo.....	37
Solución de problemas de los módulos de administración del chasis de expansión.....	38
Si el LED de estado del módulo EMM es fijo o parpadea en ámbar (2 o 4 veces por secuencia).....	38
Si los LED de estado de vínculo no están en verde.....	38
Solución de problemas de los discos físicos.....	38
Solución de problemas de conexiones del arreglo y el chasis de expansión.....	39
Solución de problemas para un arreglo de almacenamiento mojado.....	39
Solución de problemas para un arreglo dañado.....	40
Condiciones de error de la controladora.....	40
Condiciones críticas.....	40
Condiciones no críticas.....	40
Arreglo de almacenamiento no válido.....	41
Errores de ECC.....	41
Errores de PCI.....	41
<b>Capítulo 5: Especificaciones técnicas.....</b>	<b>42</b>
<b>Capítulo 6: Obtención de ayuda.....</b>	<b>45</b>
Ubicación de la etiqueta de servicio y del código de servicio rápido.....	45
Cómo ponerse en contacto con Dell.....	45
Comentarios sobre la documentación.....	46

# Información sobre el sistema

## Temas:

- [Introducción](#)
- [Dell EMC PowerVault Modular Disk Storage Manager](#)
- [Documentación relacionada](#)
- [Funciones del panel frontal](#)
- [Indicadores del panel frontal](#)
- [Características del panel posterior](#)
- [Códigos del indicador LED del módulo del ventilador de refrigeración](#)
- [Características e indicadores del módulo del suministro de energía](#)
- [Indicadores LED del disco físico](#)

## Introducción

**PRECAUCIÓN:** Consulte el documento **Safety, Environmental, and Regulatory Information (Información de seguridad, medioambiental y reglamentaria)** para obtener información importante sobre seguridad antes de seguir algún procedimiento que aparezca en este documento.

El arreglo de almacenamiento RAID MD3460 (SAS de 12 Gb/s) Dell EMC PowerVault es un sistema de montaje en estante 4U, capaz de alojar hasta sesenta discos físicos de 3,5 pulgadas o de 2,5 pulgadas. Puede ampliar la cantidad de discos físicos hasta un máximo de 120 discos (180 discos con el kit de funciones prémium), conectando en cadena el chasis de almacenamiento hasta con dos chasis de expansión basados en SAS MD3060e.

**NOTA:** Su arreglo de almacenamiento Dell EMC MD Series Dense admite dos chasis de expansión (180 discos físicos) después de instalar la **Función adicional prémium de compatibilidad del disco físico**. Para solicitar la clave de la **Función adicional prémium de compatibilidad del disco físico**, visite [dell.com/support](http://dell.com/support).

Este documento lo ayuda a familiarizarse con las funciones del arreglo de almacenamiento Dell EMC PowerVault MD Series. El documento se organiza según las tareas que debe completar después de recibir su arreglo de almacenamiento.

## Dell EMC PowerVault Modular Disk Storage Manager

Dell EMC PowerVault Modular Disk Storage Manager (MD Storage Manager) es una aplicación de interfaz gráfica de usuario (GUI) utilizada para configurar y administrar uno o más arreglos de almacenamiento de la serie MD. El software MD Storage Manager está ubicado en el DVD de recursos de la serie MD.

## Documentación relacionada

**NOTA:** Consulte la información reglamentaria y de seguridad proporcionada con el system. Es posible que se incluya información de garantía en este documento o en un documento separado.

**NOTA:** Para toda la documentación de PowerVault, vaya a [Dell.com/powervaultmanuals](http://Dell.com/powervaultmanuals) e introduzca la Etiqueta de servicio del sistema para obtener la documentación del sistema.

**NOTA:** Para todos los documentos Dell EMC OpenManage, visite [Dell.com/openmanagemanuals](http://Dell.com/openmanagemanuals).

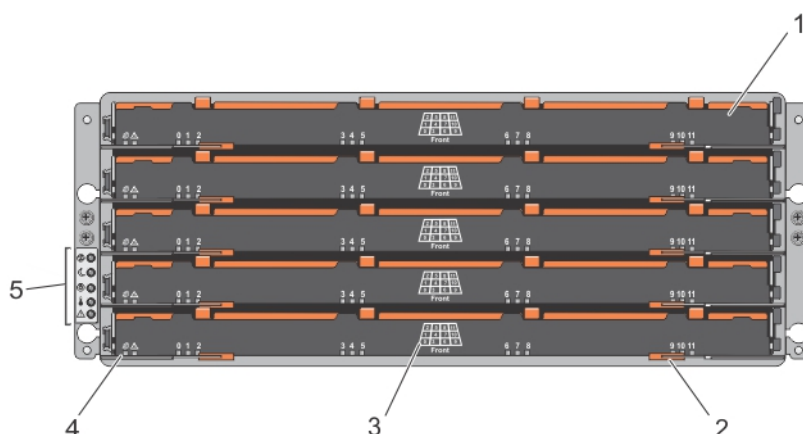
**NOTA:** Para ver todos los documentos de la controladora de almacenamiento, vaya a [Dell.com/storagecontrollermanuals](http://Dell.com/storagecontrollermanuals).

- La *Dell PowerVault MD3460/3860i/3860f Series Storage Arrays Getting Started Guide* (Guía de introducción de matrices de almacenamiento Dell PowerVault MD3460/3860i/3860f): proporciona una descripción general de las características del sistema, la configuración de su sistema y las especificaciones técnicas. Este documento también se envía con su sistema.
- *Manual del propietario de matrices de almacenamiento Dell PowerVault MD3460 Series*: proporciona información sobre las funciones del sistema y describe cómo solucionar problemas del sistema e instalar o reemplazar componentes del sistema.
- Instrucciones de instalación del estante: describe cómo instalar su sistema en un estante. Este documento también se envía con la solución del estante.
- *Guía del administrador de arreglos de almacenamiento Dell PowerVault MD Series*: proporciona información sobre la configuración y administración del sistema utilizando la GUI de MDSM.
- *Dell PowerVault MD Series Storage Arrays CLI Guide* (Guía CLI de matrices de almacenamiento Dell PowerVault MD Series): proporciona información sobre la configuración y administración del sistema utilizando la CLI de MDSM.
- *Guía de implementación de arreglos de almacenamiento Dell PowerVault MD3460 Series*: proporciona información sobre la implementación del sistema de almacenamiento en la arquitectura SAN.
- *Matriz de compatibilidad Dell PowerVault MD 34xx y 38xx Series*: proporciona información sobre las matrices de compatibilidad del hardware y software para el arreglo de almacenamiento.
- Para ver el nombre completo de las abreviaturas o siglas utilizadas en este documento, consulte el glosario en [Dell.com/support/manuals](http://Dell.com/support/manuals).
- Para obtener recursos de ayuda en línea, visite [Dell.com/PVResources](http://Dell.com/PVResources).

**NOTA:** Para obtener información sobre las últimas actualizaciones de la documentación, consulte [Dell.com/support/manuals](http://Dell.com/support/manuals).

**NOTA:** Cuando actualice su sistema, se recomienda que descargue e instale la versión más reciente de Modular Disk Storage Manager (MDSM), el firmware de la controladora RAID, el firmware del disco físico y el firmware de EMM para su sistema desde [Dell.com/support](http://Dell.com/support).

## Funciones del panel frontal



**Ilustración 1. Funciones del panel frontal**

- |  |  |
|--|--|
| 1. Cajón (5)                                   | 2. Seguros de liberación del cajón (2 por cajón) |
| 3. Enumeración de las ranuras del disco físico | 4. LED de indicadores del cajón                  |
| 5. Indicadores del panel frontal               |  |

**NOTA:** Los cajones están numerados del 0 al 4, desde la parte superior a la inferior.

# Indicadores del panel frontal

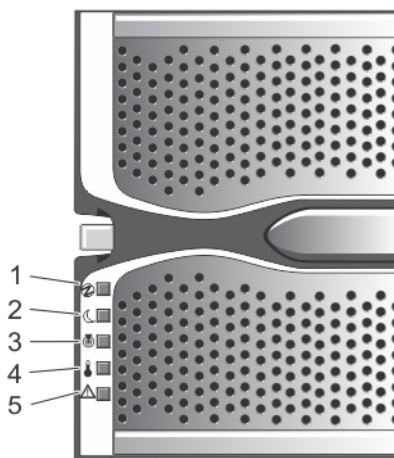


Ilustración 2. Indicadores del bisel frontal

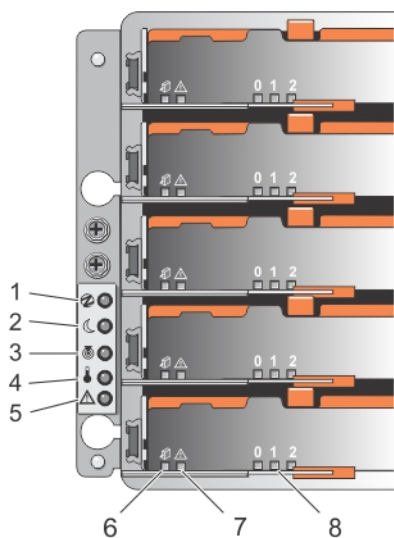


Ilustración 3. Indicadores del panel frontal

Tabla 1. Indicadores del panel frontal

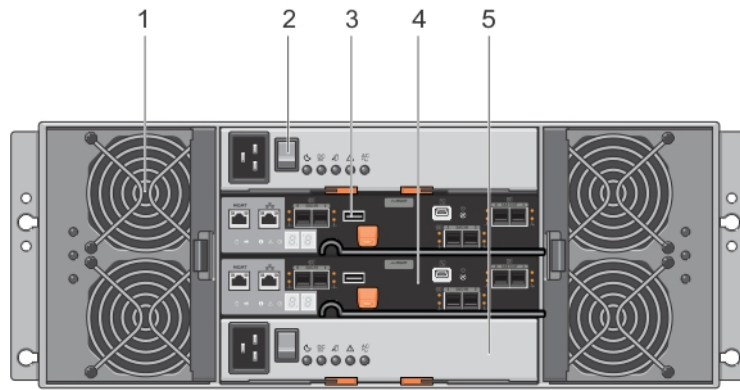
Elemento	Indicator	Icono	Descripción
1	Indicador de encendido		El indicador de alimentación se ilumina en verde cuando al menos un módulo del suministro de energía está proporcionando alimentación al gabinete.
2	Indicador de alimentación en espera		El indicador de alimentación en espera se ilumina en verde cuando el sistema se encuentra en modo en espera y la alimentación principal está apagada.
3	Indicador de identificación del sistema		El indicador de identificación del sistema se ilumina en blanco y le ayuda a ubicar un gabinete en particular dentro de un estante.

**Tabla 1. Indicadores del panel frontal (continuación)**

Elemento	Indicador	Icono	Descripción
4	Indicador de sobretemperatura		El indicador de sobretemperatura se ilumina en ámbar cuando la temperatura del sistema ha alcanzado una condición no segura.
5	Indicador de acción de servicio requerida (sistema)		El indicador de acción de servicio requerida se ilumina en ámbar cuando se ha producido un error en uno de los componentes del sistema.
6	Indicador de acción de servicio permitida (sistema)		<p><b>PRECAUCIÓN:</b> Extraiga el cajón de disco físico del sistema solamente si el indicador de acción de servicio permitida se ilumina en azul. La extracción del cajón del disco físico del sistema cuando el indicador de acción de servicio permitida está apagado puede dañar el sistema.</p> <p><b>NOTA:</b> El LED indicador de acción de servicio permitida no se usa en configuraciones conectadas al servidor.</p> <p><b>Azul</b> Indica que puede extraer el cajón del disco físico del sistema con toda seguridad.</p> <p><b>Apagado</b> Indica que no puede extraer el cajón del disco físico del sistema con toda seguridad.</p>
7	Indicador de acción de servicio requerida (cajón)		<p><b>Ámbar</b> Indica que el cable está conectado y que al menos una línea posee un estado de vínculo activo, pero al menos una línea posee un estado de vínculo inactivo.</p> <p><b>Apagado</b> Indica que:</p> <ul style="list-style-type: none"> <li>• No hay cable conectado.</li> <li>• Hay un cable conectado, y todas las líneas poseen un estado de vínculo activo.</li> <li>• Hay un cable conectado, y todas las líneas poseen un estado de vínculo inactivo.</li> </ul>
8	Indicador de actividad de la unidad		<p><b>NOTA:</b> El disco físico asociado está indicado por un número (0 a 11) que se muestra encima del indicador de actividad de la unidad. Por ejemplo, para el disco físico 2 en el cajón de disco físico, el indicador de actividad de la unidad posee 2 que se muestran encima del indicador de actividad de la unidad.</p> <p><b>Verde</b> Indica que hay alimentación y que el disco físico funciona con normalidad.</p> <p><b>Luz verde parpadeante</b> Indica actividad de E/S para ese disco físico.</p> <p><b>Apagado</b> Indica que no llega alimentación a la unidad o que la unidad no está instalada.</p>

## Características del panel posterior

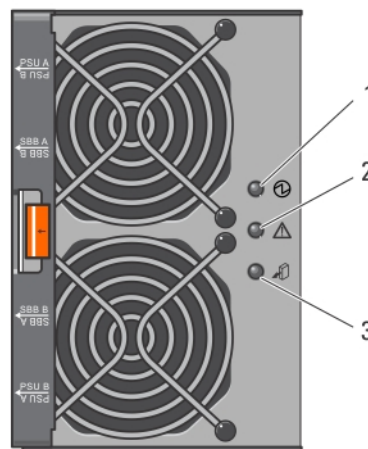
**NOTA:** En la siguiente ilustración, se muestra el chasis de almacenamiento Dell EMC PowerVault MD3460.



**Ilustración 4. Características del panel posterior**

- 1. Módulo de refrigeración (2)
- 2. Interruptor del suministro de energía (2)
- 3. Puerto USB
- 4. Módulo de la controladora RAID (2)
- 5. Módulo de suministro de energía (2)

## Códigos del indicador LED del módulo del ventilador de refrigeración



**Ilustración 5. Indicadores del módulo del ventilador de refrigeración**

**Tabla 2. Códigos del indicador LED del módulo del ventilador de refrigeración**

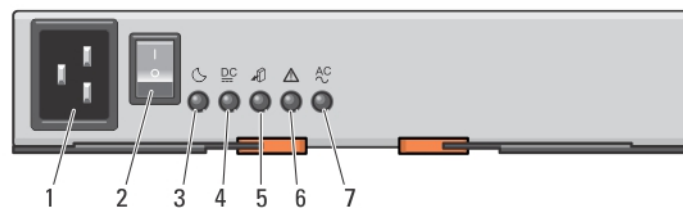
Elemento	Indicador	Icono	Descripción
1	Indicador de alimentación		El indicador de alimentación se enciende en verde cuando hay alimentación eléctrica en el módulo del ventilador de refrigeración.
2	Indicador de acción de servicio requerida		El indicador de acción de servicio requerida se enciende en ámbar cuando existe un error en el módulo del ventilador de refrigeración.
3	Indicador de acción de servicio permitida		<b>PRECAUCIÓN:</b> Extraiga el módulo de ventilador de refrigeración del sistema solamente si el indicador de acción de servicio permitida se enciende en azul. La

**Tabla 2. Códigos del indicador LED del módulo del ventilador de refrigeración (continuación)**

Elemento	Indicador	Icono	Descripción
			<b>extracción del módulo de ventilador de refrigeración del sistema cuando el indicador de acción de servicio permitida está apagado, puede dañar el sistema.</b>
			<b>NOTA:</b> El LED indicador de acción de servicio permitida no se usa en configuraciones conectadas al servidor.
	<b>Azul</b>		Indica que puede extraer el módulo del ventilador de refrigeración del sistema con toda seguridad.
	<b>Apagado</b>		Indica que no puede extraer el módulo del ventilador de refrigeración del sistema.

## Características e indicadores del módulo del suministro de energía

**NOTA:** Su matriz de almacenamiento se envía con dos cables de puente IEC C19 a C20. Conecte el enchufe C19 a los suministros de alimentación de la matriz y el enchufe C20 a la unidad de distribución de alimentación (PDU) del gabinete de estantes.



**Ilustración 6. Características e indicadores de estado del módulo de suministro de energía**

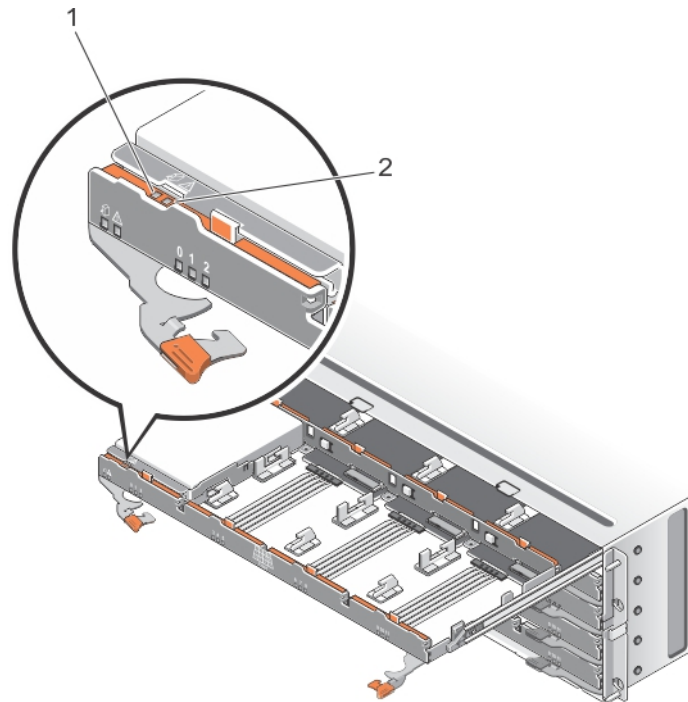
**Tabla 3. Características e indicadores del módulo del suministro de energía**

Elemento	Indicador o conector	Icono	Descripción
1	Conector de alimentación		Conecte la fuente del suministro de energía externo a este conector.
2	Interruptor de alimentación		El interruptor de alimentación controla la corriente de salida del suministro de energía al sistema.
3	Indicador de alimentación en espera		El indicador de alimentación en espera se ilumina en verde cuando el sistema se encuentra en modo en espera y la alimentación principal está apagada.
4	Indicador de alimentación de CC		<b>Verde</b> Indica que el voltaje de salida de CC se encuentra dentro del límite. <b>Apagado</b> Indica que el voltaje de salida de CC no se encuentra dentro del límite.
5	Indicador de acción de servicio permitida		<b>PRECAUCIÓN:</b> Extraiga el módulo de suministro de energía del sistema solamente si el indicador de acción de servicio permitida se ilumina en azul. La extracción del módulo de suministro de energía del sistema cuando

**Tabla 3. Características e indicadores del módulo del suministro de energía (continuación)**

Elemento	Indicador o conector	Icono	Descripción
			<b>el indicador de acción de servicio permitida está apagado puede dañar el sistema.</b>
			<b>Azul</b> Indica que puede extraer el módulo de suministro de energía del sistema con toda seguridad.
			<b>Apagado</b> Indica que no puede extraer el módulo de suministro de energía del sistema.
6	Indicador de acción de servicio requerida		El indicador de acción de servicio requerida se ilumina en ámbar cuando se ha producido un error en el módulo de suministro de energía.
7	Indicador de alimentación de CA		<b>Verde</b> Indica que el voltaje de salida de CA se encuentra dentro del límite. <b>Apagado</b> Indica que el voltaje de salida de CA no se encuentra dentro del límite.

## Indicadores LED del disco físico




**Ilustración 7. Indicadores LED del disco físico**

**Tabla 4. Indicadores LED del disco físico**

Elemento	Indicador	Icono	Descripción
1	Indicador de acción de servicio permitida		<b>PRECAUCIÓN:</b> Extraiga el disco físico del sistema solamente si el indicador de acción de servicio permitida se ilumina en azul. La extracción del disco físico del sistema cuando el indicador de acción de servicio permitida está apagado puede dañar el sistema.

**Tabla 4. Indicadores LED del disco físico (continuación)**

Elemento	Indicator	Icono	Descripción
			<b>Azul</b> Indica que puede extraer el disco físico del sistema con toda seguridad.  <b>Apagado</b> Indica que no puede extraer el disco físico del sistema.
2	Indicador de acción de servicio requerida		El indicador de acción de servicio requerida se ilumina en ámbar cuando se ha producido un error en el disco físico.

## Módulos de la controladora

### Módulos de la controladora RAID

Los módulos de la controladora RAID proporcionan un alto rendimiento, una configuración de discos virtuales avanzada y una administración del subsistema de discos con tolerancia a errores. Cada módulo de la controladora RAID contiene 4 GB de caché duplicada para obtener una alta disponibilidad y está protegido mediante un mecanismo de descarga de caché alimentado por la batería.

**NOTA:** La caché duplicada de 8 GB es una característica opcional.

Los módulos de la controladora RAID proporcionan la ruta de acceso de datos y las funciones de administración de gabinetes siguientes:

- Supervisión y control de los elementos del entorno del alojamiento (temperatura, ventiladores, suministros de energía e indicadores LED del gabinete)
- Control del acceso a los discos físicos
- Comunicación de los atributos y estados del gabinete al servidor host y a la estación de administración

#### Temas:

- [Características e indicadores del módulo de la controladora RAID SAS MD3460](#)
- [Módulos de la controladora de expansión](#)
- [Módulo de la controladora RAID: características adicionales](#)
- [Apagado térmico del arreglo de almacenamiento](#)
- [Restablecimiento de la contraseña del sistema](#)

## Características e indicadores del módulo de la controladora RAID SAS MD3460

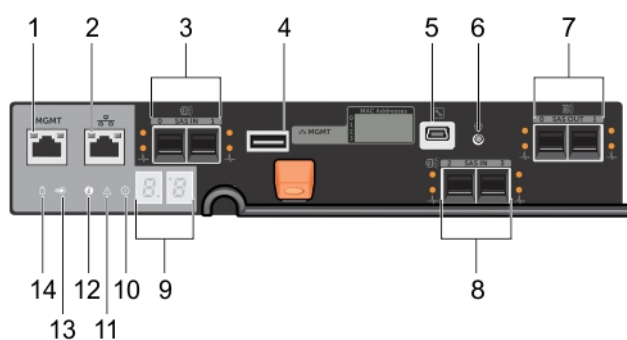








Ilustración 8. Características e indicadores del módulo de la controladora RAID SAS MD3460

Tabla 5. Características e indicadores del módulo de la controladora RAID SAS MD3460

Elemento	Indicador, botón o conector	Icono	Descripción
1	Puerto de administración Ethernet	MGMT	Proporciona una conexión Ethernet de 100/1000 Mbps para la administración fuera de banda del gabinete.
2	Puerto Ethernet reservado		Puerto reservado.

**Tabla 5. Características e indicadores del módulo de la controladora RAID SAS MD3460 (continuación)**

Elemento	Indicador, botón o conector	Icono	Descripción
3	Puerto de entrada SAS de 12 Gbps (2)		Proporciona conexión SAS del host a la controladora.
4	Puerto USB		Puerto reservado.
5	Mini puerto USB		Compatibilidad con Dell EMC solamente.
6	Conmutador de restablecimiento de contraseña		Al activar este conmutador se restablece la contraseña. <b>i</b> <b>NOTA:</b> El interruptor de restablecimiento de contraseña no está disponible si el sistema se ha enviado después de septiembre de 2015. Se ha deshabilitado la funcionalidad del interruptor de restablecimiento de contraseña a partir del firmware de la controladora 08.20.09.60 y las versiones posteriores.
7	Puerto de expansión SAS (2)		Proporciona conexión de SALIDA SAS para cables a un gabinete de expansión conectado en cadena. Se recomienda el puerto de expansión Puerto 0.
8	Puerto de entrada SAS de 12 Gbps (2)		Proporciona conexión SAS del host a la controladora.
9	Secuencia de pantalla de 7 segmentos		Muestra el estado o códigos de error de la matriz de almacenamiento.
10	Indicador de identificación del sistema		El indicador de identificación del sistema parpadea en azul cuando se presiona el pulsador del conmutador de identificación del sistema en el panel frontal del gabinete.
11	Indicador de error de la controladora		El indicador de error de la controladora se ilumina en ámbar cuando se ha detectado un error de la controladora.
12	Indicador de alimentación de la controladora		El indicador de alimentación de la controladora se ilumina en verde cuando la controladora está encendida.
13	Indicador de descarga de caché o caché activa		El indicador de descarga de caché o caché activa se ilumina en verde cuando la memoria de la controladora incorporada contiene datos. Si falla la alimentación de CA, este LED cambia para indicar el estado de Descarga de caché. Si la función de restablecimiento de contraseña ha cambiado correctamente la contraseña, este LED parpadea, activándose y desactivándose unos breves segundos.
14	Indicador de error de batería		El indicador de error de batería se ilumina en ámbar cuando la unidad de reserva de batería o la batería ha fallado.

## Módulos de la controladora de expansión

Utilice los módulos de la controladora de expansión para ampliar la capacidad de almacenamiento a un máximo de 120 discos (180 discos con el kit de funciones premium), conectando en cadena su chasis de almacenamiento con un chasis de expansión MD3060e sin el kit de funciones premium o hasta dos chasis de expansión MD3060e con el kit de funciones premium.

**i** **NOTA:** No se admite la conexión en caliente del gabinete de expansión MD3060e.

## Características e indicadores del módulo de expansión MD3060e

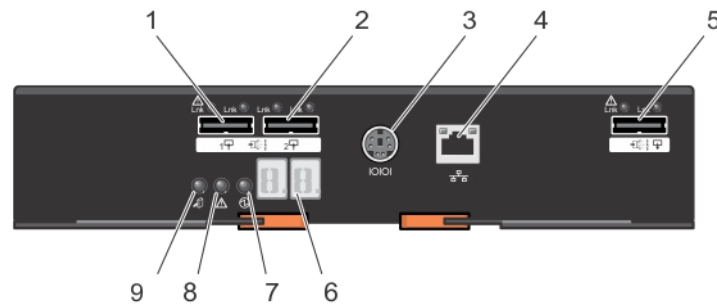


Ilustración 9. Características e indicadores del módulo de expansión MD3060e

Tabla 6. Características e indicadores del módulo de expansión MD3060e

Elemento	Indicador, botón o conector	Icono	Descripción
1	Puerto 0 de entrada SAS		Proporciona conexión SAS de controladora RAID a módulo EMM.
2	Puerto 1 de entrada SAS		Proporciona conexión SAS de controladora RAID a módulo EMM.
3	Puerto de depuración en serie	IOIOIO	Compatibilidad con Dell EMC solamente.
4	Puerto Telnet		Compatibilidad con Dell EMC solamente.
5	Puerto de salida SAS		Proporciona conexión SAS para cables a un gabinete de expansión.
6	LED de diagnósticos		La pantalla numérica consiste de dos LED de 7 segmentos que proporcionan información sobre la identificación del chasis y los diagnósticos.
7	Indicador de alimentación de la controladora		El indicador de alimentación de la controladora se ilumina en verde cuando la controladora está encendida.
8	Indicador de acción de servicio requerida (sistema)		El indicador de acción de servicio requerida se ilumina en ámbar cuando se ha producido un error en uno de los componentes del sistema.
9	Indicador de acción de servicio permitida		<p><b>PRECAUCIÓN:</b> Extraiga el módulo de expansión del sistema solamente si el indicador de acción de servicio permitida se ilumina en azul. La extracción del módulo de expansión del sistema cuando este indicador está apagado puede dañar el sistema.</p> <p><b>Azul</b> Indica que puede extraer el módulo de expansión del sistema con toda seguridad.</p> <p><b>Apagado</b> Indica que no puede extraer el módulo de expansión del sistema.</p>

## Módulo de la controladora RAID: características adicionales

### Unidad de reserva de la batería

Cada módulo de la controladora RAID contiene una unidad de reserva de batería (BBU) de ión de litio nanopolímero de dos celdas. Proporciona alimentación al módulo de la controladora RAID en caso de producirse un corte de electricidad.

**NOTA:** Para los discos virtuales, el firmware de la controladora cambia la configuración de la caché de datos basada en el estado de la batería. Si falta la batería o no contiene suficiente carga, la controladora vacía la caché y establece el atributo de **Caché de escritura a Escritura simultánea** para todos los discos virtuales. Cuando se reemplaza la batería, se vuelve a habilitar la **Escritura no simultánea**.

## Apagado térmico del arreglo de almacenamiento

El sistema se apaga automáticamente cuando la temperatura del sistema supera el umbral seguro. La unidad de reserva de la batería protege frente a la pérdida de datos proporcionando alimentación a la caché de descarga a la memoria no volátil en el caso de producirse una pérdida de alimentación.

Los valores de umbral de temperatura determinan la temperatura a la que se produce el apagado. Estos umbrales no se pueden cambiar.

**NOTA:** No es necesario apagar ningún gabinete de expansión conectado a la matriz de almacenamiento cuando se produce un apagado térmico.

**Tabla 7. Tipo de umbral de apagado**

Superación de la temperatura del umbral	Descripción del evento
Umbral de error nominal	Se ha establecido un evento crítico
Umbral de error máximo	El apagado de los suministros de alimentación del sistema se produce en 3 minutos
Umbral de apagado	El apagado de los suministros de alimentación del sistema se produce en 5 segundos

## Restablecimiento de la contraseña del sistema

El interruptor de restablecimiento de contraseña no está disponible si el sistema se ha enviado después de septiembre de 2015. Se ha deshabilitado la funcionalidad del interruptor de restablecimiento de contraseña a partir del firmware de la controladora 08.20.09.60 y las versiones posteriores.

Si la versión de firmware de la controladora es anterior a la 08.20.09.60, mantenga presionado el interruptor de restablecimiento de la contraseña durante un mínimo de cinco segundos. La contraseña se borrará. Luego, podrá cambiar la contraseña usando MDSM.

Si la versión de firmware de la controladora es la 08.20.09.60 o posterior, consulte la *Guía del administrador de arreglos de almacenamiento Dell EMC PowerVault MD Series* en [Dell.com/powervaultmanuals](http://Dell.com/powervaultmanuals) para obtener más información sobre cómo configurar la contraseña.

**NOTA:** Si su sistema está basado en iSCSI, puede utilizar **Modular Disk Configuration Utility** para restablecer la contraseña del sistema.

**NOTA:** Puede acceder al conmutador de restablecimiento utilizando un pequeño objeto como la punta de un lápiz.

# Instalación y extracción de los componentes del sistema

## Temas:

- Herramientas recomendadas
- Extracción e instalación del bisel frontal
- LED indicador de acción de servicio permitida
- Cables de cadena SAS
- Cajones para discos físicos
- Discos físicos
- Módulos de la controladora RAID
- Unidad de la batería de reserva del módulo de la controladora RAID
- Fuentes de alimentación
- Módulos de ventilador de refrigeración

## Herramientas recomendadas

Para llevar a cabo los procedimientos descritos en esta sección, necesitará los elementos siguientes:

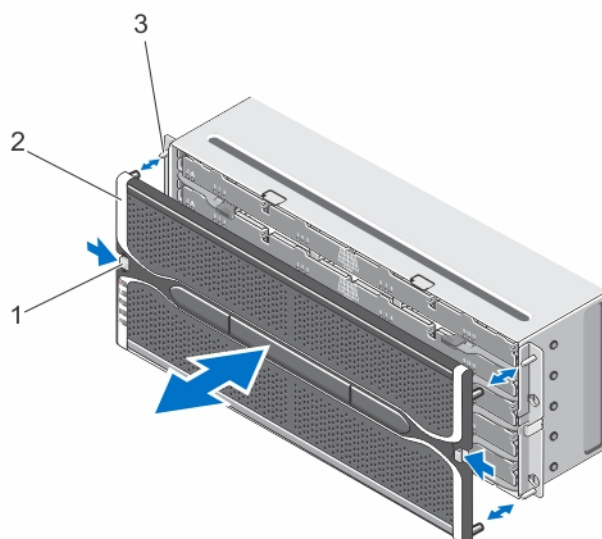
- Destornillador Phillips n.º 2
- Destornilladores Torx T8 y T15
- Muñequera de conexión a tierra conectada a tierra

## Extracción e instalación del bisel frontal

### Instalación del bisel frontal

Debe instalar el bisel frontal del sistema para proteger los cajones del disco frente a extracciones accidentales..

1. Alinee las ranuras de la parte posterior del bisel con los pasadores de guía de la parte frontal del chasis.
2. Empuje el bisel hacia el chasis hasta que el bisel se encuentre correctamente colocado y los seguros de liberación encajen en su lugar.



**Ilustración 10. Extracción e instalación del bisel frontal**

- a. Pestillos de liberación (2)
- b. bisel frontal
- c. Pasadores de guía (4)

## Extracción del bisel frontal

Debe extraer el bisel frontal para acceder a los cajones del disco, lo cual le permite extraer e instalar los discos físicos en el sistema.

1. Presione el seguro de liberación en cada lateral del bisel frontal.
2. Manteniendo los seguros de liberación presionados, sujete el bisel y sáquelo del sistema.

## LED indicador de acción de servicio permitida

Cada componente de intercambio directo de su gabinete de almacenamiento dispone de un indicador de acción de servicio permitida. El indicador de acción de servicio permitida indica que un componente se puede extraer del gabinete de almacenamiento con toda seguridad.

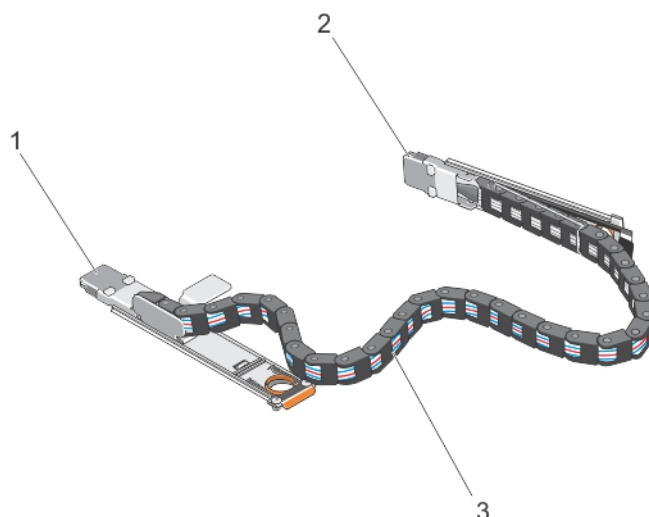
**PRECAUCIÓN:** Nunca extraiga un componente de intercambio directo hasta que la acción de servicio permitida del componente se ilumine en azul. La extracción de un componente de intercambio directo con el indicador de acción de servicio permitida apagado, puede producir la pérdida de datos y la disponibilidad de los mismos.

**NOTA:** El LED indicador de acción de servicio permitida no se usa en configuraciones conectadas al servidor.

## Cables de cadena SAS

Hay dos cables de cadena SAS en cada lado del cajón del disco físico que conectan los discos físicos instalados en el cajón del disco físico al plano medio.

- El conector de cada cable de cadena SAS que conecta al cajón del disco físico está orientado en horizontal.
- El conector de cada cable de cadena SAS que conecta al plano medio está orientado en vertical.



**Ilustración 11. Características del cable de cadena SAS**

1. Conector de cable SAS en el cajón del disco físico (orientado en horizontal)
2. Conector del cable SAS al plano medio (orientado en vertical)
3. Cable de cadena SAS (dos por cajón de disco físico)

## Extracción de los cables de la cadena SAS

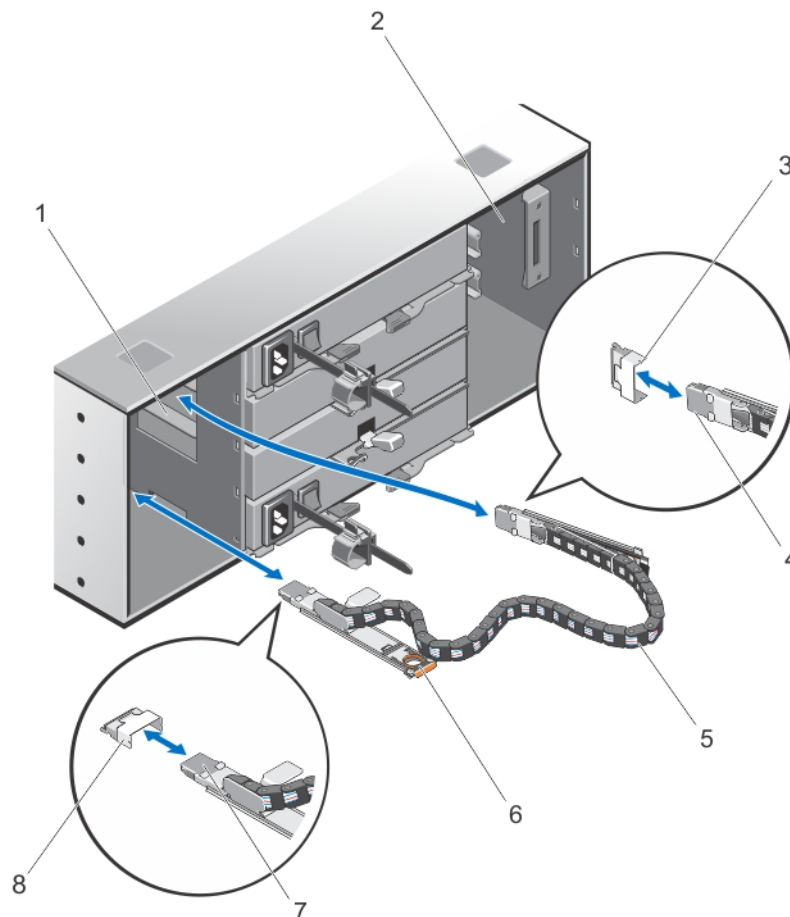
**PRECAUCIÓN:** Muchas de las reparaciones deben ser realizadas únicamente por un técnico de servicio autorizado. El usuario debe llevar a cabo únicamente las tareas de solución de problemas y las reparaciones sencillas autorizadas en la documentación del producto o indicadas por el personal de servicio y de asistencia en línea o telefónica. Los daños causados por reparaciones no autorizadas por Dell no están cubiertos por la garantía. Lea y siga las instrucciones de seguridad que se envían con el producto.

1. Extraiga el módulo de ventilador de enfriamiento de un lateral de la parte posterior del chasis.

**PRECAUCIÓN:** Si está realizando un intercambio directo de las cadenas de cable SAS, asegúrese de completar el procedimiento en un lateral en un periodo de diez minutos para evitar que el gabinete de almacenamiento se sobrecaliente.

**PRECAUCIÓN:** Asegúrese de extraer la cadena de cable SAS para el cajón del disco físico defectuoso. La extracción de la cadena del cable SAS en el cajón incorrecto del disco físico provoca la pérdida de acceso a los datos y que los discos virtuales aparezcan degradados en el MD Storage Manager.

2. Ubique e identifique los cables de la cadena SAS del cajón del disco físico defectuoso.
3. Para extraer el soporte de montaje del cable de cadena desde el plano medio, introduzca el dedo en la lengüeta de liberación (orientada en vertical), y saque el soporte de montaje fuera del gabinete de almacenamiento.
4. Para extraer el soporte de montaje del cable de cadena desde el cajón del disco físico, introduzca el dedo en la lengüeta de liberación (orientada en horizontal), y saque el soporte de montaje fuera del gabinete de almacenamiento.
5. Instale el módulo de ventilador de enfriamiento.
6. Repita los pasos mencionados anteriormente para la cadena del cable SAS del otro lateral.



**Ilustración 12. Extracción e instalación de los cables de la cadena SAS**

- |  |   |
|--|---|
| 1. Compartimento del módulo de ventilador de enfriamiento izquierdo          | 2. Compartimento del módulo de ventilador de enfriamiento derecho               |
| 3. Conector del cable SAS en el plano medio (dos por cajón de disco físico)  | 4. Conector del cable SAS al plano medio (orientado en vertical)                |
| 5. Cable de cadena SAS (dos por cajón de disco físico)                       | 6. Lengüeta de liberación (orientada en horizontal)                             |
| 7. Conector de cable SAS al cajón del disco físico (orientado en horizontal) | 8. Conector de cable SAS en el cajón del disco físico (orientado en horizontal) |

## Instalación de los cables de la cadena SAS

**PRECAUCIÓN:** Muchas de las reparaciones deben ser realizadas únicamente por un técnico de servicio autorizado. El usuario debe llevar a cabo únicamente las tareas de solución de problemas y las reparaciones sencillas autorizadas en la documentación del producto o indicadas por el personal de servicio y de asistencia en línea o telefónica. Los daños causados por reparaciones no autorizadas por Dell no están cubiertos por la garantía. Lea y siga las instrucciones de seguridad que se envían con el producto.

1. Extraiga el módulo de ventilador de enfriamiento de un lateral de la parte posterior del chasis.

**PRECAUCIÓN:** Si está realizando un intercambio directo de las cadenas de cable SAS, asegúrese de completar el procedimiento en un lateral en un periodo de diez minutos para evitar que el gabinete de almacenamiento se sobrecaliente.

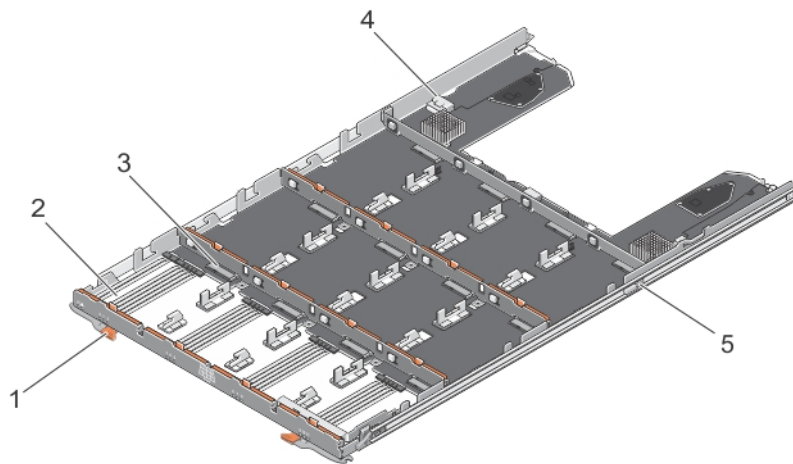
2. Ubique e identifique los cables de cadena SAS para el nuevo cajón del disco físico.
3. Conecte el soporte de montaje del cable de cadena (orientado en horizontal) al cajón del disco físico.
4. Conecte el soporte de montaje del cable de cadena (orientado en vertical) al plano medio.

5. Instale el módulo de ventilador de enfriamiento.
6. Repita los pasos mencionados anteriormente para la cadena del cable SAS del otro lateral.

## Cajones para discos físicos

Cada matriz de almacenamiento contiene cinco cajones de disco físico. Cada cajón de disco físico admite hasta 12 discos físicos de intercambio en caliente.

**NOTA:** Solo se puede abrir un cajón de disco físico a la vez. Si intenta abrir más de un cajón podría provocar resultados inesperados.



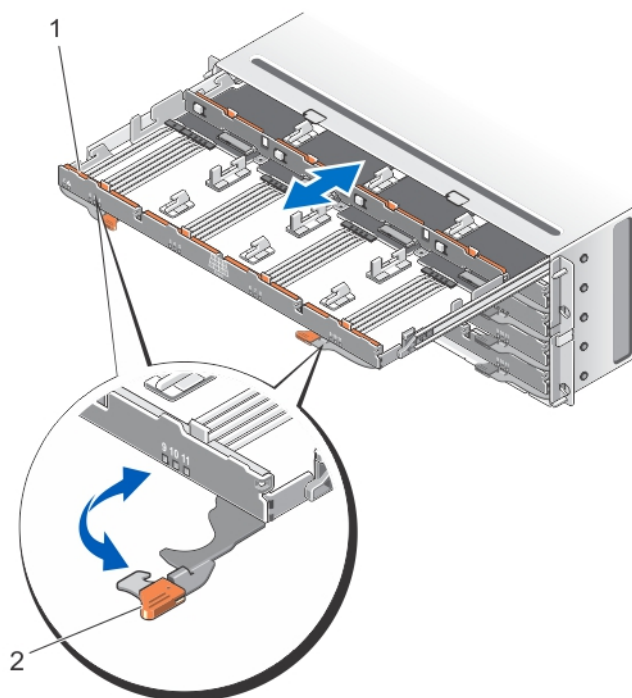
**Ilustración 13. Interior del cajón para discos físicos**

- |  |   |
|--|---|
| 1. Seguro de liberación (2)                              | 2. Compartimiento del disco físico (12) |
| 3. Conector del disco físico (12)                        | 4. Conexión del cable SAS (2)           |
| 5. Lengüeta de liberación del cajón del disco físico (2) |   |

## Apertura del cajón para discos físicos

**PRECAUCIÓN:** Muchas de las reparaciones deben ser realizadas únicamente por un técnico de servicio autorizado. El usuario debe llevar a cabo únicamente las tareas de solución de problemas y las reparaciones sencillas autorizadas en la documentación del producto o indicadas por el personal de servicio y de asistencia en línea o telefónica. Los daños causados por reparaciones no autorizadas por Dell no están cubiertos por la garantía. Lea y siga las instrucciones de seguridad que se envían con el producto.

1. Extraiga el embellecedor frontal.
2. Sujete y gire los seguros de liberación hasta apartarlos del sistema y conseguir sacar el cajón de su ranura.
3. Sujete el cajón del disco físico y retírelo del chasis.



**Ilustración 14. Cómo abrir y cerrar el cajón para discos físicos**

- a. Cajón del disco físico
- b. Pestillo de liberación

## Cierre del cajón para discos físicos

**PRECAUCIÓN:** Muchas de las reparaciones deben ser realizadas únicamente por un técnico de servicio autorizado. El usuario debe llevar a cabo únicamente las tareas de solución de problemas y las reparaciones sencillas autorizadas en la documentación del producto o indicadas por el personal de servicio y de asistencia en línea o telefónica. Los daños causados por reparaciones no autorizadas por Dell no están cubiertos por la garantía. Lea y siga las instrucciones de seguridad que se envían con el producto.

1. Sujete el cajón del disco físico y empujelo hacia el chasis hasta que quede correctamente colocado.
2. Sujete y gire los seguros de liberación hacia el sistema hasta que queden colocados donde les corresponde.
3. Coloque el bisel frontal.

## Desmontaje del cajón del disco físico

**PRECAUCIÓN:** Muchas de las reparaciones deben ser realizadas únicamente por un técnico de servicio autorizado. El usuario debe llevar a cabo únicamente las tareas de solución de problemas y las reparaciones sencillas autorizadas en la documentación del producto o indicadas por el personal de servicio y de asistencia en línea o telefónica. Los daños causados por reparaciones no autorizadas por Dell no están cubiertos por la garantía. Lea y siga las instrucciones de seguridad que se envían con el producto.

1. Prepare el cajón del disco duro para la extracción mediante el software **MD Storage Manager**.  
Para obtener más información, consulte la *Guía del administrador de arreglos de almacenamiento Dell EMC PowerVault MD Series* en [Dell.com/powervaultmanuals](http://Dell.com/powervaultmanuals).
2. Extraiga el embellecedor frontal.
3. Extraiga ambas cadenas del cable SAS de la parte posterior del chasis.

4. Abra el cajón del disco físico.

**PRECAUCIÓN:** No intente extraer más de un cajón a la vez. Asegúrese de introducir el cajón que está completamente fuera antes de extraer otro cajón.

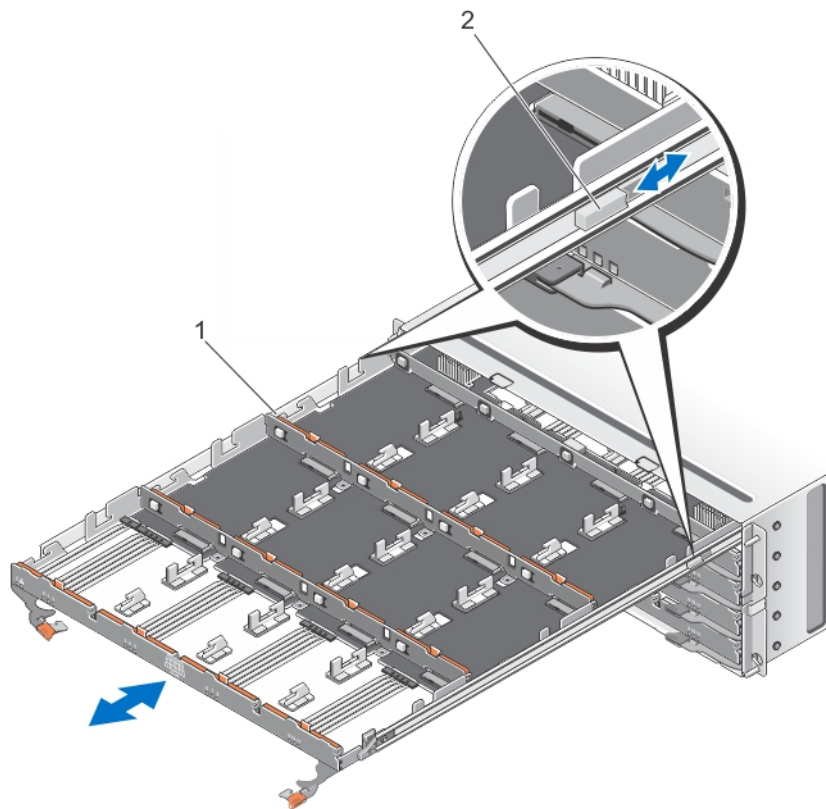
**NOTA:** Anote y guarde la ubicación de los discos físicos antes de extraer los discos físicos del cajón del disco físico.

**NOTA:** Los cajones del disco físico no son de intercambio activo. El reemplazo del cajón del disco físico hace que todos los discos físicos en el cajón reemplazado no estén disponibles en las controladoras del subsistema de almacenamiento. Si los discos físicos en el arreglo del nuevo cajón de disco físico se crearon sin protección ante pérdida de cajón, debe programar tiempo de inactividad para reemplazar el cajón debido al error que ocurre en estos arreglos cuando se reemplaza el cajón.

5. Extraiga todos los discos físicos del cajón del disco.

6. Deslice el cajón del disco físico hacia afuera hasta que la lengüeta de liberación a cada lado del cajón del disco sea visible.

7. Tire de la lengüeta de liberación hacia el frente del sistema para soltar el cajón del disco físico del chasis y sáquelo.



**Ilustración 15. Desmontaje e instalación del cajón del disco físico**

- a. Cajón del disco físico
- b. Lengüeta de liberación

## Instalación del cajón para discos físicos

**PRECAUCIÓN:** Muchas de las reparaciones deben ser realizadas únicamente por un técnico de servicio autorizado. El usuario debe llevar a cabo únicamente las tareas de solución de problemas y las reparaciones sencillas autorizadas en la documentación del producto o indicadas por el personal de servicio y de asistencia en línea o telefónica. Los daños causados por reparaciones no autorizadas por Dell no están cubiertos por la garantía. Lea y siga las instrucciones de seguridad que se envían con el producto.

1. Alinee el cajón del disco físico con la ranura del chasis.

2. Deslice el cajón del disco físico por el chasis hasta dejarlo correctamente colocado y las lengüetas de liberación encajadas en su lugar.
3. Instale los discos físicos por filas en el cajón del disco físico.

**NOTA:** Utilizando la nota que guardó mientras extraía el cajón del disco físico, instale los discos físicos en la misma ubicación del cajón del disco físico en el que se encontraban.

4. Cierre el cajón del disco físico.
5. Instale los cables de cadena SAS.

**NOTA:** Asegúrese de que todos los cables en cadena SAS estén firmemente conectados a todos los cajones.

6. Coloque el bisel frontal.
7. Utilice MD Storage Manager para comprobar que el nuevo cajón del disco físico ha sido identificado y está funcionando correctamente.

## Discos físicos

Su sistema admite un máximo de sesenta discos físicos SAS y nearline SAS de 2,5 o 3,5 pulgadas y unidades SSD SAS de 2,5 pulgadas por gabinete y un máximo de 180 discos físicos por matriz de almacenamiento mediante funciones Premium, conectando en cadena dos gabinetes de expansión MD3060e adicionales.

## Directrices de instalación del disco físico

- Para mantener una adecuada corriente de aire, instale los discos físicos de izquierda a derecha y de adelante hacia atrás en cada cajón.
- Se debe instalar un mínimo de cuatro discos en las ranuras frontales 0, 3, 6 y 9 de cada cajón.
- La matriz de almacenamiento denso MD Series y el gabinete de expansión admiten la combinación de diferentes tipos de discos físicos.

**NOTA:** No se admiten las unidades SAS de 15 000 r. p. m. Para obtener la información más reciente sobre la compatibilidad de unidades, consulte la *Matriz de compatibilidad de Dell EMC PowerVault MD 34xx/38xx Series* en: [Dell.com/powervaultmanuals](http://Dell.com/powervaultmanuals).

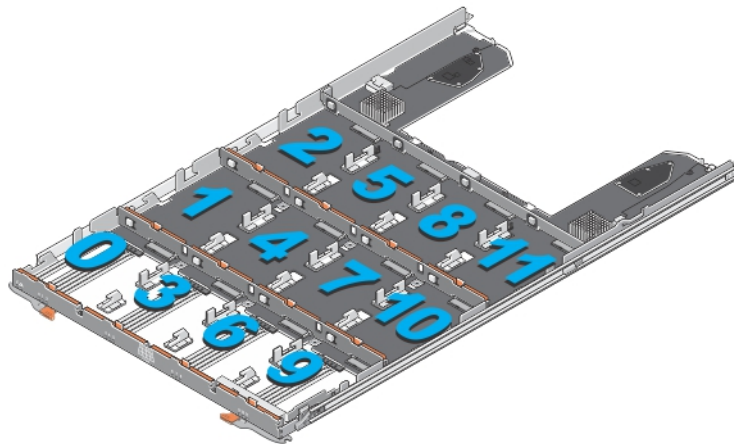
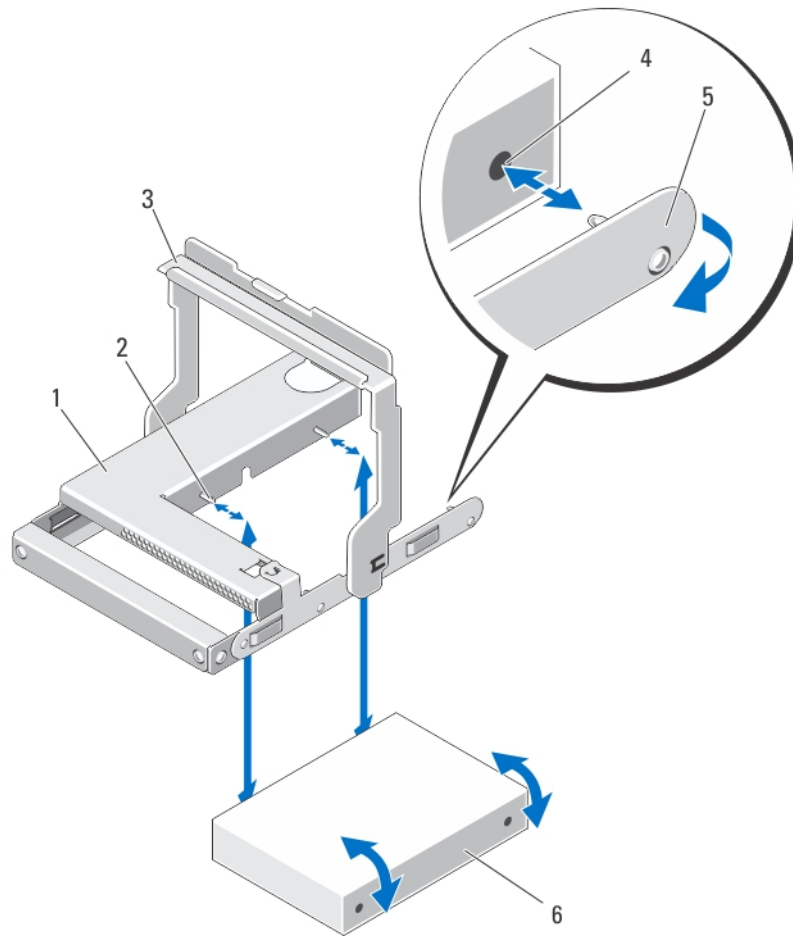


Ilustración 16. Enumeración de ranuras en el cajón del disco

## Desmontaje de un disco físico del portaunidades para discos físicos

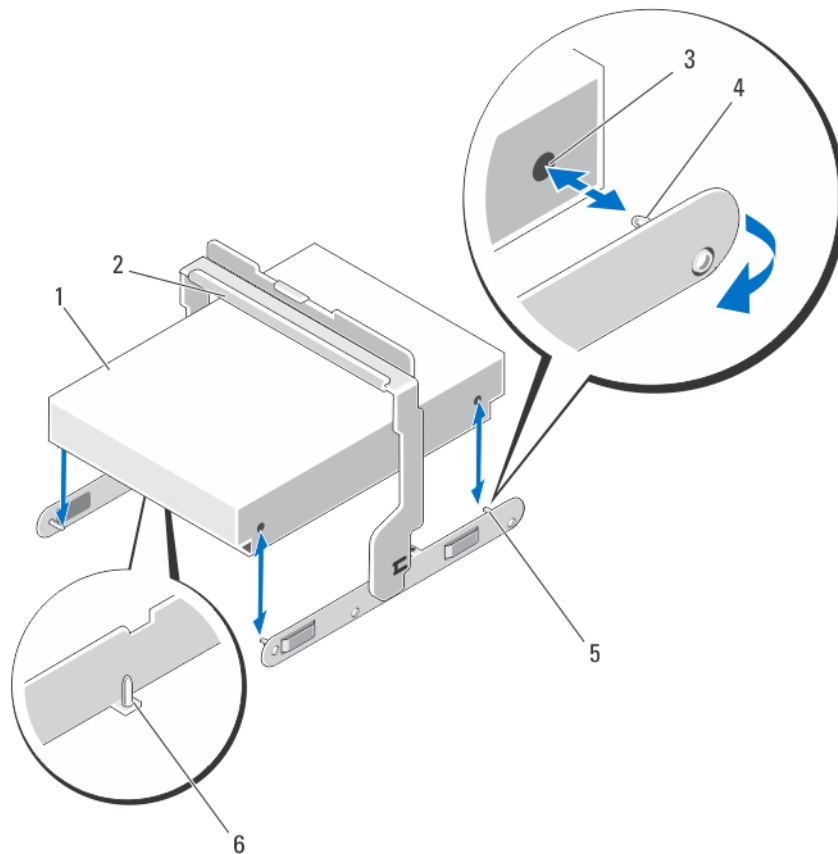
**PRECAUCIÓN:** Muchas de las reparaciones deben ser realizadas únicamente por un técnico de servicio autorizado. El usuario debe llevar a cabo únicamente las tareas de solución de problemas y las reparaciones sencillas autorizadas en la documentación del producto o indicadas por el personal de servicio y de asistencia en línea o telefónica. Los daños causados por reparaciones no autorizadas por Dell no están cubiertos por la garantía. Lea y siga las instrucciones de seguridad que se envían con el producto.

1. Empuje el extremo de uno de los laterales del portaunidades del disco físico hasta que los pasadores del portaunidades salgan de los orificios de uno de los laterales del disco físico.
2. Sujete el disco físico y sáquelo en ángulo del portaunidades para discos físicos.



**Ilustración 17. Desmontaje e instalación de un disco físico de 2,5 pulgadas en un portaunidades para disco físico de 2,5 pulgadas**

- |  |                                     |
|--|-------------------------------------|
| 1. Compartimento para unidades físicas de 2,5 pulgadas | 2. Pata de guía (4)                 |
| 3. asa de liberación                                   | 4. Orificios en el disco físico (4) |
| 5. Portaunidades para disco físico de 2,5 pulgadas     | 6. Disco físico de 2,5 pulgadas     |



**Ilustración 18. Desmontaje e instalación de un disco físico de 3,5 pulgadas en un portaunidades para disco físico de 3,5 pulgadas**

- |  |  |
|--|--|
| 1. Disco físico de 3,5 pulgadas                    | 2. asa de liberación                     |
| 3. Orificios en el disco físico (4)                | 4. Pata de guía de lado (4)              |
| 5. Portaunidades para disco físico de 3,5 pulgadas | 6. Pata de guía de la parte inferior (2) |

## Instalación de un disco físico en un portaunidades para discos físicos

**⚠ PRECAUCIÓN:** Muchas de las reparaciones deben ser realizadas únicamente por un técnico de servicio autorizado. El usuario debe llevar a cabo únicamente las tareas de solución de problemas y las reparaciones sencillas autorizadas en la documentación del producto o indicadas por el personal de servicio y de asistencia en línea o telefónica. Los daños causados por reparaciones no autorizadas por Dell no están cubiertos por la garantía. Lea y siga las instrucciones de seguridad que se envían con el producto.

1. Coloque el disco físico en ángulo en el portaunidades para discos físicos.
2. Alinee los orificios del lateral (y si corresponde, en la parte inferior) del disco físico con los pasadores del lateral correspondiente del portaunidades para discos físicos.
3. Empuje hacia fuera los extremos del otro lateral del portaunidades para discos físicos, de tal manera que los orificios del otro lateral del disco físico queden alineados con los pasadores del portaunidades para discos físicos y encaje el portaunidades en el disco físico.

## Desmontaje de un disco físico del cajón para discos físicos

**⚠ PRECAUCIÓN:** Muchas de las reparaciones deben ser realizadas únicamente por un técnico de servicio autorizado. El usuario debe llevar a cabo únicamente las tareas de solución de problemas y las reparaciones sencillas autorizadas en la documentación del producto o indicadas por el personal de servicio y de asistencia en línea o telefónica. Los daños

causados por reparaciones no autorizadas por Dell no están cubiertos por la garantía. Lea y siga las instrucciones de seguridad que se envían con el producto.

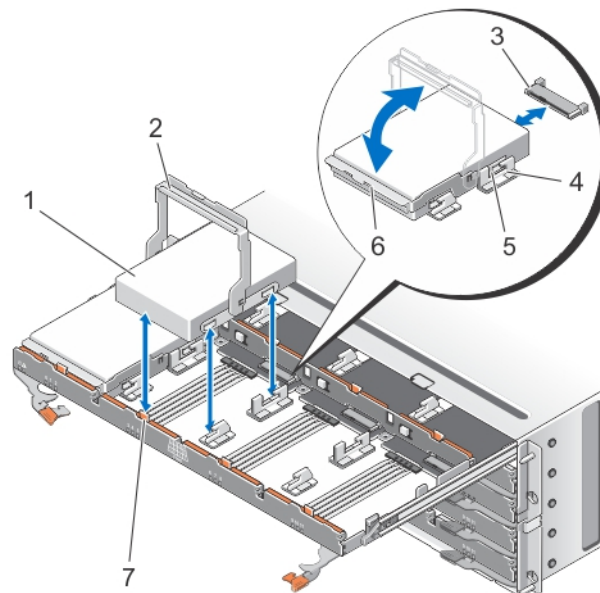
1. Extraiga el embellecedor frontal.
2. Identifique el cajón del disco físico en el que se encuentra instalado el disco físico defectuoso.
3. Abra el cajón del disco físico.
4. Identifique y ubique el disco físico defectuoso en el cajón del disco físico.

**PRECAUCIÓN:** Extraiga el disco físico del sistema solamente si el indicador de acción de servicio permitida se ilumina en azul. La extracción del disco físico del sistema cuando el indicador de acción de servicio permitida está apagado puede dañar el sistema.

**NOTA:** El indicador de acción de servicio permitida se enciende en azul en el:

- Módulo de la controladora RAID
- Cajón del disco físico
- Disco físico

5. Presione la lengüeta de liberación para soltar el asa del portaunidades de discos físicos.
6. Gire el asa del portador de discos físicos hacia arriba para soltar el disco físico de su conector.
7. Sujete la manija del portador de discos físicos y levante el disco físico hasta sacarlo del sistema.




**Ilustración 19. Desmontaje e instalación del disco físico en el cajón para discos físicos**

- |                                |  |
|--------------------------------|--|
| 1. Disco físico                | 2. Asa del portaunidades de disco físico |
| 3. Conector del disco físico   | 4. Muescas (2)                           |
| 5. Botones salientes (2)       | 6. Portaunidades de disco físico         |
| 7. Lengüeta de liberación (12) |  |

## Instalación de un disco físico en un cajón para discos físicos


**PRECAUCIÓN:** Muchas de las reparaciones deben ser realizadas únicamente por un técnico de servicio autorizado. El usuario debe llevar a cabo únicamente las tareas de solución de problemas y las reparaciones sencillas autorizadas en la documentación del producto o indicadas por el personal de servicio y de asistencia en línea o telefónica. Los daños causados por reparaciones no autorizadas por Dell no están cubiertos por la garantía. Lea y siga las instrucciones de seguridad que se envían con el producto.


1. Gire el asa del portaunidades de discos físicos hacia arriba hasta la posición vertical.



2. Alinee los dos botones salientes con las muescas del cajón del disco físico, baje el disco físico hasta la ranura en el cajón del disco físico.  
 **NOTA:** Asegúrese de instalar el disco físico de izquierda a derecha y de adelante hacia atrás.
3. Gire el asa hacia abajo hasta que el disco físico se asiente adecuadamente en el conector y el asa del portauidades del disco físico quede fija en su lugar.
4. Cierre el cajón del disco físico.
5. Coloque el bisel frontal.

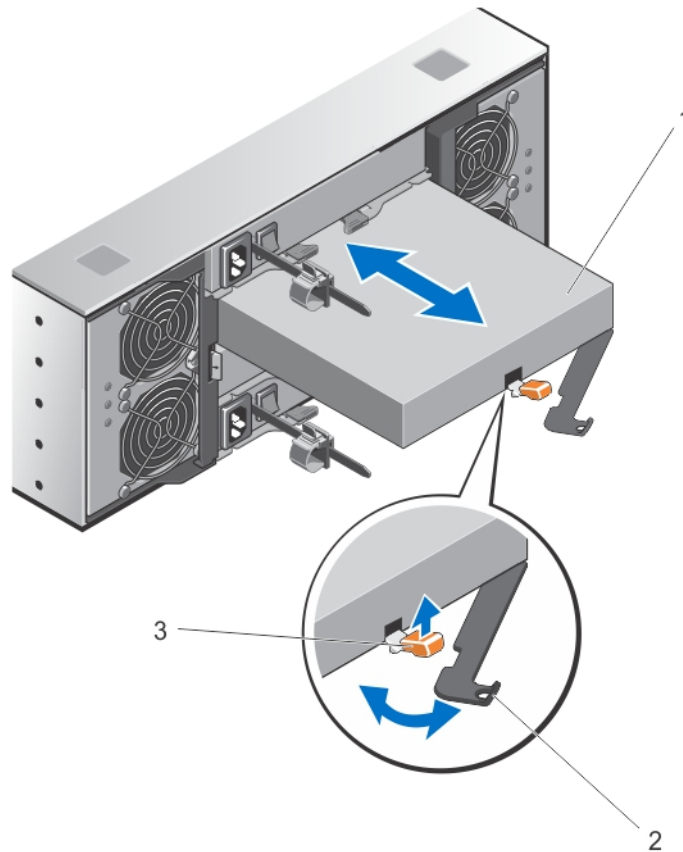
## Módulos de la controladora RAID

### Desmontaje de un módulo de la controladora RAID o módulo de expansión

 **PRECAUCIÓN:** Muchas de las reparaciones deben ser realizadas únicamente por un técnico de servicio autorizado. El usuario debe llevar a cabo únicamente las tareas de solución de problemas y las reparaciones sencillas autorizadas en la documentación del producto o indicadas por el personal de servicio y de asistencia en línea o telefónica. Los daños causados por reparaciones no autorizadas por Dell no están cubiertos por la garantía. Lea y siga las instrucciones de seguridad que se envían con el producto.

 **PRECAUCIÓN:** Para evitar daños en los contactos sensibles de EMI del módulo de la controladora RAID o módulo de expansión, no apile los módulos de la controladora RAID.

1. Utilizando MD Storage Manager, guarde el módulo de la controladora RAID o el perfil del módulo de expansión.
2. Identifique y ubique el módulo de la controladora RAID o módulo de expansión que desee reemplazar.  
 **NOTA:** El indicador de **error de la controladora** se ilumina en ámbar cuando se ha detectado un error de la controladora.  
 **NOTA:** Etiquete cada cable para asegurarse de que todos están correctamente conectados al nuevo módulo de la controladora RAID o módulo de expansión. Debe insertar los cables en las mismas ranuras del nuevo módulo de la controladora RAID o módulo de expansión.
3. Desconecte los cables conectados al módulo de la controladora RAID o módulo de expansión.
4. Empuje la lengüeta de liberación hacia abajo y saque la palanca de liberación del chasis.
5. Sujete la palanca de liberación y saque el módulo del chasis.



**Ilustración 20. Desmontaje e instalación de un módulo de la controladora RAID o módulo de expansión**

- a. Módulo de la controladora RAID o módulo de expansión
- b. Palanca de liberación
- c. Lengüeta de liberación

## Instalación de un módulo de la controladora RAID o módulo de expansión

**PRECAUCIÓN:** Muchas de las reparaciones deben ser realizadas únicamente por un técnico de servicio autorizado. El usuario debe llevar a cabo únicamente las tareas de solución de problemas y las reparaciones sencillas autorizadas en la documentación del producto o indicadas por el personal de servicio y de asistencia en línea o telefónica. Los daños causados por reparaciones no autorizadas por Dell no están cubiertos por la garantía. Lea y siga las instrucciones de seguridad que se envían con el producto.

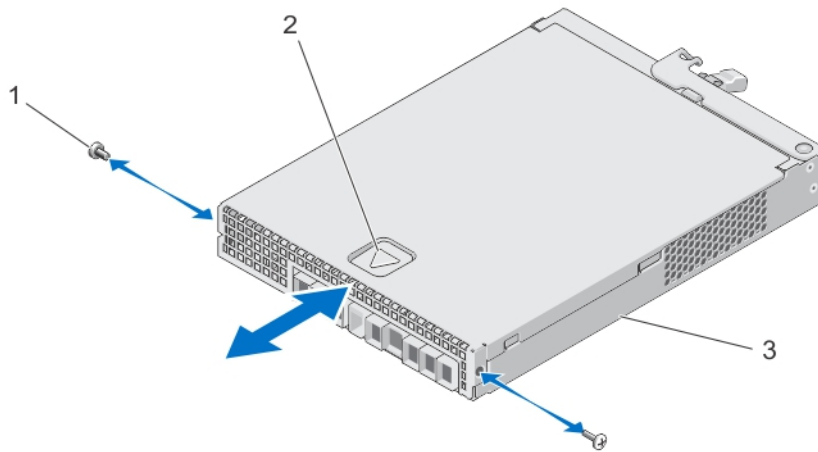
1. Inserte el módulo de la controladora RAID o módulo de expansión en el compartimento hasta que encaje en su lugar.
2. Empuje la palanca de liberación hacia el chasis hasta que se oiga un clic.
3. Conecte todos los cables y módulos SFP+ al módulo de la controladora RAID o módulo de expansión.
4. Mediante MDSM, compruebe que se ha identificado el módulo de expansión o el módulo de la controladora RAID nuevo.
5. Si aplica, actualice el firmware para el módulo de la controladora RAID o módulo de expansión.  
Para obtener información sobre el firmware más reciente, consulte [dell.com/support](http://dell.com/support).

## Apertura del módulo de la controladora RAID

**PRECAUCIÓN:** Muchas de las reparaciones deben ser realizadas únicamente por un técnico de servicio autorizado. El usuario debe llevar a cabo únicamente las tareas de solución de problemas y las reparaciones sencillas autorizadas en la documentación del producto o indicadas por el personal de servicio y de asistencia en línea o telefónica. Los daños

**causados por reparaciones no autorizadas por Dell no están cubiertos por la garantía. Lea y siga las instrucciones de seguridad que se envían con el producto.**

1. Extraiga el módulo de la controladora RAID del chasis.
2. Retire los tornillos de los lados del módulo de la controladora RAID.
3. Mientras presiona la hendidura deslice la cubierta en la dirección de la flecha y levántela hasta sacarla del módulo de la controladora RAID.



**Ilustración 21. Apertura y cierre del módulo de la controladora RAID**

- a. Tornillo (2)
- b. Hendidura
- c. Módulo de la controladora RAID

## Cierre del módulo de la controladora RAID

**PRECAUCIÓN:** Muchas de las reparaciones deben ser realizadas únicamente por un técnico de servicio autorizado. El usuario debe llevar a cabo únicamente las tareas de solución de problemas y las reparaciones sencillas autorizadas en la documentación del producto o indicadas por el personal de servicio y de asistencia en línea o telefónica. Los daños causados por reparaciones no autorizadas por Dell no están cubiertos por la garantía. Lea y siga las instrucciones de seguridad que se envían con el producto.

1. Coloque la cubierta en el módulo de la controladora RAID y desplácela ligeramente hacia la parte posterior, de modo que los ganchos de la cubierta encajen sobre las correspondientes ranuras del módulo de la controladora RAID.
2. Deslice la cubierta hacia la parte anterior hasta que encaje en su sitio.
3. Vuelva a colocar los tornillos en el módulo de la controladora RAID.
4. Instale el módulo de la controladora RAID en el chasis.

## Unidad de la batería de reserva del módulo de la controladora RAID

La unidad de reserva de la batería proporciona alimentación de reserva a las controladoras RAID en el caso de producirse un error de alimentación. Garantiza una reserva de alimentación durante al menos 30 minutos para facilitar el traslado de memoria almacenada en la caché de la controladora al almacenamiento persistente.

## Desmontaje de la unidad de la batería de reserva del módulo de la controladora RAID

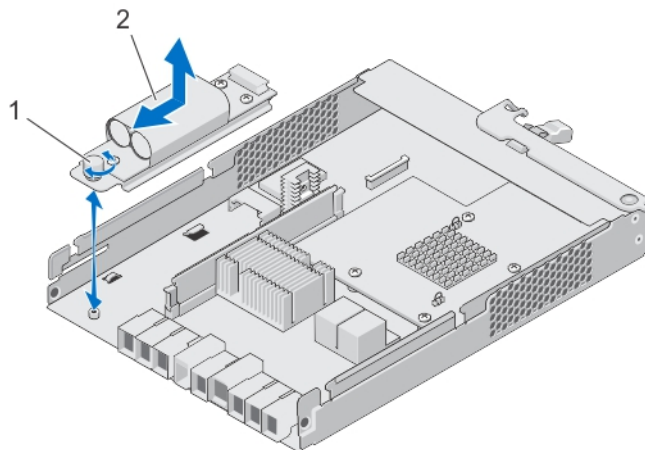
Debe reemplazar una unidad de reserva de la batería inmediatamente para garantizar la disponibilidad de alimentación de reserva en caso de producirse un error de alimentación.

**PRECAUCIÓN:** Muchas de las reparaciones deben ser realizadas únicamente por un técnico de servicio autorizado. El usuario debe llevar a cabo únicamente las tareas de solución de problemas y las reparaciones sencillas autorizadas en la documentación del producto o indicadas por el personal de servicio y de asistencia en línea o telefónica. Los daños causados por reparaciones no autorizadas por Dell no están cubiertos por la garantía. Lea y siga las instrucciones de seguridad que se envían con el producto.

1. Identifique y ubique la controladora en la que ha fallado la unidad de reserva de la batería.

**NOTA:** El indicador de error de la batería de la controladora afectada se ilumina en ámbar.

2. Ponga la controladora afectada fuera de línea.
3. Desconecte todos los cables conectados a la matriz.
4. Extraiga el módulo de la controladora RAID
5. Abra el módulo de la controladora RAID
6. Afloje el tornillo que asegura la unidad de la batería de reserva en el módulo de la controladora RAID.
7. Deslice la unidad de la batería de reserva en la dirección de la flecha y sáquela del módulo de la controladora RAID.



**Ilustración 22. Desmontaje e instalación de la unidad de la batería de reserva del módulo de la controladora RAID**

- a. Tornillo
- b. unidad de la batería de reserva

## Instalación de la unidad de la batería de reserva del módulo de la controladora RAID

Debe reemplazar la unidad de reserva de la batería de la controladora RAID inmediatamente para garantizar la seguridad de los datos en la memoria caché de la controladora.

**PRECAUCIÓN:** Muchas de las reparaciones deben ser realizadas únicamente por un técnico de servicio autorizado. El usuario debe llevar a cabo únicamente las tareas de solución de problemas y las reparaciones sencillas autorizadas en la documentación del producto o indicadas por el personal de servicio y de asistencia en línea o telefónica. Los daños causados por reparaciones no autorizadas por Dell no están cubiertos por la garantía. Lea y siga las instrucciones de seguridad que se envían con el producto.

1. Alinee la unidad de la batería de reserva con las ranuras del módulo de la controladora RAID.

2. Deslice la unidad de la batería de reserva hacia el conector del módulo de la controladora RAID.
3. Apriete el tornillo que asegura la unidad de la batería de reserva en el módulo de la controladora RAID.
4. Cierre el módulo de la controladora RAID
5. Instale el módulo de la controladora RAID
6. Conecte todos los cables a la controladora RAID y a la matriz de almacenamiento.
7. Utilice el MD Storage Manager para comprobar el estado de todas las matrices de almacenamiento.

## Fuentes de alimentación

El sistema admite dos módulos de fuente de alimentación de 717 W intercambiables en caliente.

Cuando dos fuentes de alimentación idénticas están instaladas, la configuración de fuente de alimentación es redundante. En modo redundante, se suministra energía al sistema de forma equitativa desde ambas fuentes de alimentación para maximizar la eficacia.

Cuando una fuente de alimentación se ha extraído o ha fallado, la configuración de fuente de alimentación es no redundante. Se suministra energía al sistema solo mediante una única fuente de alimentación.

**PRECAUCIÓN:** No enchufe el gabinete a una toma de corriente estándar. Su arreglo de almacenamiento se envía con dos cables de puente IEC C19 a C20. Conecte el enchufe C19 a las fuentes de alimentación del arreglo y el enchufe C20 a la unidad de distribución de alimentación (PDU) en el gabinete para racks. Para redundancia de alimentación, divida las conexiones de alimentación de cada gabinete en PDU separadas y conecte las PDU a receptáculos de alimentación externos en circuitos diferentes. El gabinete solamente admite fuentes de entrada de 200 V a 240 V.

## Desmontaje de un módulo de suministro de energía

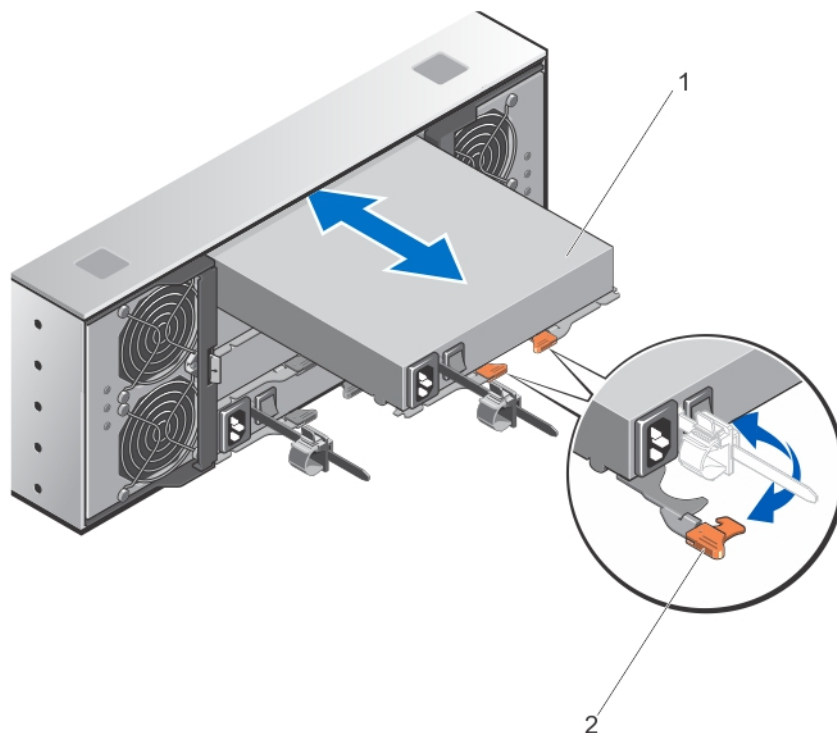
**PRECAUCIÓN:** Muchas de las reparaciones deben ser realizadas únicamente por un técnico de servicio autorizado. El usuario debe llevar a cabo únicamente las tareas de solución de problemas y las reparaciones sencillas autorizadas en la documentación del producto o indicadas por el personal de servicio y de asistencia en línea o telefónica. Los daños causados por reparaciones no autorizadas por Dell no están cubiertos por la garantía. Lea y siga las instrucciones de seguridad que se envían con el producto.

**PRECAUCIÓN:** El sistema requiere un módulo de suministro de energía para su funcionamiento habitual. Extraiga y reemplace solo un suministro de energía a la vez en un sistema encendido.

1. Identifique y ubique el módulo de suministro de energía defectuoso.

**NOTA:** El indicador de **acción de servicio requerida** se ilumina en ámbar cuando se ha producido un error en el módulo del suministro de energía.

2. Desconecte el cable de alimentación de la fuente de alimentación y del módulo del suministro de energía que intenta extraer y extraiga los cables de la correa.
3. Tire y gire las dos palancas de liberación para sacarlas del chasis hasta que el módulo de suministro de energía se retire completamente de la ranura.
4. Sujete el módulo de suministro de energía y deslícelo hacia fuera del chasis.



**Ilustración 23. Desmontaje e instalación de un módulo de suministro de energía**

- a. Fuente de alimentación
- b. Seguro de liberación (2)

## Instalación de un módulo de suministro de energía

**PRECAUCIÓN:** Muchas de las reparaciones deben ser realizadas únicamente por un técnico de servicio autorizado. El usuario debe llevar a cabo únicamente las tareas de solución de problemas y las reparaciones sencillas autorizadas en la documentación del producto o indicadas por el personal de servicio y de asistencia en línea o telefónica. Los daños causados por reparaciones no autorizadas por Dell no están cubiertos por la garantía. Lea y siga las instrucciones de seguridad que se envían con el producto.

Asegúrese de que el interruptor de alimentación del módulo de suministro de energía que está instalando se encuentre en la posición de **apagado**.

1. Deslice el nuevo módulo de suministro de energía por el chasis hasta que el módulo quede colocado.
2. Gire la palanca de liberación hacia el chasis hasta dejar fijo el módulo de suministro de energía.
3. Conecte el cable de alimentación al módulo de suministro de energía y enchufe el cable a una toma eléctrica.

**PRECAUCIÓN:** Al conectar el cable de alimentación, fíjelo con el soporte para asegurar cables.

**NOTA:** Cuando vaya a realizar una instalación o un intercambio directo de un nuevo módulo de suministro de energía, espere varios segundos para que el sistema lo reconozca y determine su estado. El indicador de estado del suministro de energía se iluminará en color verde para indicar que funciona correctamente.

## Módulos de ventilador de refrigeración

Su sistema es compatible con dos módulos de ventilador de enfriamiento de intercambio directo.

## Desmontaje de un módulo de ventilador de refrigeración

**PRECAUCIÓN:** Muchas de las reparaciones deben ser realizadas únicamente por un técnico de servicio autorizado. El usuario debe llevar a cabo únicamente las tareas de solución de problemas y las reparaciones sencillas autorizadas en la documentación del producto o indicadas por el personal de servicio y de asistencia en línea o telefónica. Los daños causados por reparaciones no autorizadas por Dell no están cubiertos por la garantía. Lea y siga las instrucciones de seguridad que se envían con el producto.

**PRECAUCIÓN:** Los ventiladores de refrigeración son de intercambio activo. Para mantener un enfriamiento adecuado mientras el sistema está encendido, reemplace solo un ventilador a la vez.

**NOTA:** El procedimiento para extraer cada módulo de ventilador de refrigeramiento es el mismo.

Asegúrese de que el indicador de **acción de servicio permitida** se ilumina en azul antes de extraer el módulo del ventilador de refrigeramiento. Para obtener más información, consulte [Códigos del indicador LED del módulo del ventilador de refrigeramiento](#).

**NOTA:** El LED indicador de acción de servicio permitida no se usa en configuraciones conectadas al servidor.

1. Identifique y ubique el módulo de ventilador de refrigeramiento defectuoso.

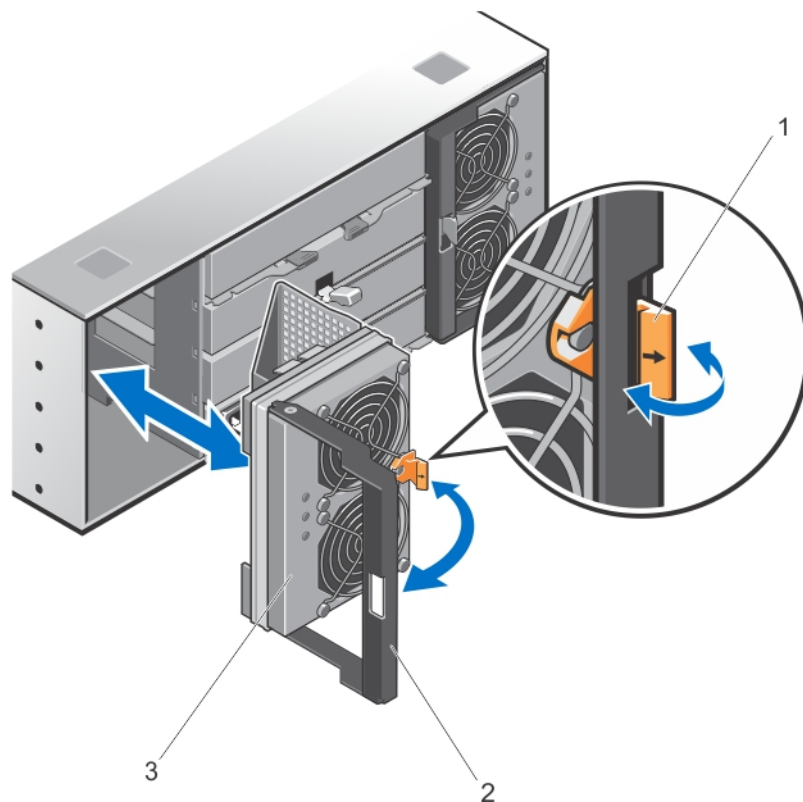
**PRECAUCIÓN:** Extraiga el módulo de ventilador de refrigeración del sistema solamente si el indicador de acción de servicio permitida se enciende en azul. La extracción del módulo de ventilador de refrigeración del sistema cuando el indicador de acción de servicio permitida está apagado, puede dañar el sistema.

**NOTA:** El LED indicador de acción de servicio permitida no se usa en configuraciones conectadas al servidor.

2. Presione el seguro de liberación del módulo de ventilador de refrigeramiento para soltar el asa del módulo de ventilador de refrigeramiento.

3. Gire el asa del módulo de ventilador de refrigeramiento hasta sacar el módulo de la ranura.

4. Sujetando el asa de liberación del módulo del ventilador de refrigeramiento, tire del módulo hasta sacarlo del chasis.



**Ilustración 24. Desmontaje e instalación del módulo del ventilador de refrigeración**

- a. Seguro de liberación del módulo del ventilador de refrigeramiento
- b. Asa del módulo del ventilador de refrigeramiento

## Instalación de un módulo del ventilador de refrigeración

**PRECAUCIÓN:** Muchas de las reparaciones deben ser realizadas únicamente por un técnico de servicio autorizado. El usuario debe llevar a cabo únicamente las tareas de solución de problemas y las reparaciones sencillas autorizadas en la documentación del producto o indicadas por el personal de servicio y de asistencia en línea o telefónica. Los daños causados por reparaciones no autorizadas por Dell no están cubiertos por la garantía. Lea y siga las instrucciones de seguridad que se envían con el producto.

1. Alinee el módulo del ventilador de refrigeración con la ranura de la parte posterior del chasis.
2. Deslice el módulo del ventilador de refrigeración por la ranura hasta que se coloque correctamente.
3. Gire el asa del módulo del ventilador de refrigeración hacia el chasis hasta que el asa de este mismo módulo encaje en su lugar.

**PRECAUCIÓN:** Para conseguir un enfriamiento adecuado de la matriz de almacenamiento, asegúrese de que todos los ventiladores de enfriamiento estén en funcionamiento en todo momento.

# Solución de problemas del sistema

## Seguridad para el usuario y el sistema

**PRECAUCIÓN:** Muchas de las reparaciones deben ser realizadas únicamente por un técnico de servicio autorizado. El usuario debe llevar a cabo únicamente las tareas de solución de problemas y las reparaciones sencillas autorizadas en la documentación del producto o indicadas por el personal de servicio y de asistencia en línea o telefónica. Los daños causados por reparaciones no autorizadas por Dell no están cubiertos por la garantía. Lea y siga las instrucciones de seguridad que se envían con el producto.

### Temas:

- Solución de problemas para el error de inicio del arreglo de almacenamiento
- Solución de problemas de la pérdida de comunicación
- Solución de problemas de las conexiones externas
- Solución de problemas de los módulos de suministro de energía
- Solución de problemas de refrigeración del arreglo
- Solución de problemas de los módulos de administración del chasis de expansión
- Solución de problemas de los discos físicos
- Solución de problemas de conexiones del arreglo y el chasis de expansión
- Solución de problemas para un arreglo de almacenamiento mojado
- Solución de problemas para un arreglo dañado
- Condiciones de error de la controladora

## Solución de problemas para el error de inicio del arreglo de almacenamiento

**NOTA:** Si necesita reemplazar una controladora RAID, hágalo siempre con una conexión en caliente cuando la matriz esté encendida. Todas las unidades de disco duro nuevas se deben conectar en caliente a la matriz. No utilice unidades o controladora RAID desde otra matriz (externo).

Si el sistema queda interrumpido durante el inicio, compruebe si:

- La matriz emite una serie de sonidos.
- Los LED de error de la matriz están encendidos.
- Existe un sonido constante de chirrido o rechinar cuando accede al disco físico.

Para obtener asistencia, póngase en contacto con Dell Support.

## Solución de problemas de la pérdida de comunicación

Para obtener más información sobre cómo solucionar problemas de pérdida de comunicación, consulte [Solución de problemas de conexiones de la matriz y el gabinete de expansión](#).

## Solución de problemas de las conexiones externas

- Compruebe que los cables están conectados a los puertos correctos antes de solucionar los problemas de cualquier dispositivo externo. Para la ubicación de los conectores del panel posterior de la matriz de almacenamiento, consulte la sección Características del panel posterior de este documento.
- Asegúrese de que todos los cables estén bien conectados a los conectores externos de la matriz.
- Para obtener más información sobre el cableado, consulte la Deployment Guide (Guía de implementación) para su matriz de almacenamiento en [dell.com/support/manuals](https://dell.com/support/manuals).

## Solución de problemas de los módulos de suministro de energía

**PRECAUCIÓN:** Muchas de las reparaciones deben ser realizadas únicamente por un técnico de servicio autorizado. El usuario debe llevar a cabo únicamente las tareas de solución de problemas y las reparaciones sencillas autorizadas en la documentación del producto o indicadas por el personal de servicio y de asistencia en línea o telefónica. Los daños causados por reparaciones no autorizadas por Dell no están cubiertos por la garantía. Lea y siga las instrucciones de seguridad que se envían con el producto.

**PRECAUCIÓN:** Se recomienda que apague el servidor host antes de apagar la matriz para evitar la pérdida de datos.

1. Localice el suministro de energía defectuoso y determine el estado de los LED.

- Si el LED de alimentación de CA no está encendido, compruebe el cable de alimentación y la fuente de alimentación a la que está conectado el módulo de suministro de energía.
  - Conecte otro dispositivo a la fuente de alimentación para comprobar si está funcionando.
  - Conecte el cable a una fuente de alimentación diferente.
  - Sustituya el cable de alimentación. Si no se soluciona el problema, consulte [Obtener ayuda](#).
- Si el LED de alimentación de CC no está encendido, compruebe que el interruptor de alimentación está encendido. Si no lo está, vaya al paso 2.
- Si el indicador de error del módulo del suministro de energía está encendido, consulte [Obtener ayuda](#).

**PRECAUCIÓN:** Los módulos de suministro de energía son de intercambio directo. La matriz puede operar en un módulo individual de suministro de energía; sin embargo se deben instalar ambos módulos para garantizar el nivel adecuado de enfriamiento. Se puede extraer un módulo de suministro de energía individual de una matriz conectada durante un periodo máximo de cinco minutos. Si se sobrepasa ese periodo de tiempo, es posible que la matriz se apague automáticamente para evitar algún daño.

2. Vuelva a colocar el módulo de suministro de energía extrayéndolo e instalándolo de nuevo.

**NOTA:** Después de instalar un módulo de suministro de energía, espere unos segundos hasta que la matriz lo reconozca y determine si funciona correctamente.

Si el problema no se resuelve, consulte [Obtención de ayuda](#).

## Solución de problemas de refrigeración del arreglo

**PRECAUCIÓN:** Muchas de las reparaciones deben ser realizadas únicamente por un técnico de servicio autorizado. El usuario debe llevar a cabo únicamente las tareas de solución de problemas y las reparaciones sencillas autorizadas en la documentación del producto o indicadas por el personal de servicio y de asistencia en línea o telefónica. Los daños causados por reparaciones no autorizadas por Dell no están cubiertos por la garantía. Lea y siga las instrucciones de seguridad que se envían con el producto.

Asegúrese de que no se dé ninguna de las situaciones siguientes:

- La temperatura ambiente es demasiado alta, ya que se ha dejado abierto un cajón del disco físico durante un periodo largo de tiempo.
- El flujo de aire externo está obstruido.
- Se ha extraído el módulo del ventilador de refrigeración o ha fallado.

Si el problema no se resuelve, consulte [Obtención de ayuda](#).

## Solución de problemas de los módulos de administración del chasis de expansión

**PRECAUCIÓN:** Muchas de las reparaciones deben ser realizadas únicamente por un técnico de servicio autorizado. El usuario debe llevar a cabo únicamente las tareas de solución de problemas y las reparaciones sencillas autorizadas en la documentación del producto o indicadas por el personal de servicio y de asistencia en línea o telefónica. Los daños causados por reparaciones no autorizadas por Dell no están cubiertos por la garantía. Lea y siga las instrucciones de seguridad que se envían con el producto.

**PRECAUCIÓN:** Se recomienda que apague el servidor host antes de apagar la matriz del gabinete de expansión para evitar la pérdida de datos.

Si el LED de estado de EMM está parpadeando en ámbar (cinco veces por secuencia), actualice el firmware a la versión compatible más reciente en ambos módulos EMM. Para obtener más información sobre la actualización del firmware de EMM, consulte **Management Firmware Downloads** (Descargas de firmware de administración) en la *Guía del administrador de arreglos de almacenamiento Dell EMC PowerVault MD Series* en [Dell.com/powervaultmanuals](http://Dell.com/powervaultmanuals).

### Si el LED de estado del módulo EMM es fijo o parpadea en ámbar (2 o 4 veces por secuencia)

1. Apague el servidor host.
2. Quite los EMM y compruebe que las patas del plano posterior y del módulo EMM no estén dobladas.
3. Vuelva a colocar el módulo EMM y espere unos 30 segundos.
4. Encienda el servidor host.
5. Compruebe el LED de estado del módulo EMM.
6. Si el LED no cambia a verde, reemplace el EMM.

Si el problema no se resuelve, consulte [Obtención de ayuda](#).

### Si los LED de estado de vínculo no están en verde

1. Apague el servidor host.
2. Vuelva a colocar los cables de la matriz de expansión y el servidor.
3. Encienda los gabinetes de expansión y, a continuación, la matriz de almacenamiento y espere hasta que el sistema se haya reiniciado totalmente.
4. Encienda el servidor host.
5. Compruebe el LED de estado del enlace. Si no está en verde, cambie los cables.


Si el problema no se resuelve, consulte [Obtención de ayuda](#).

## Solución de problemas de los discos físicos

**PRECAUCIÓN:** Muchas de las reparaciones deben ser realizadas únicamente por un técnico de servicio autorizado. El usuario debe llevar a cabo únicamente las tareas de solución de problemas y las reparaciones sencillas autorizadas en la documentación del producto o indicadas por el personal de servicio y de asistencia en línea o telefónica. Los daños causados por reparaciones no autorizadas por Dell no están cubiertos por la garantía. Lea y siga las instrucciones de seguridad que se envían con el producto.

1. Compruebe el perfil de la matriz de almacenamiento para asegurarse de tener instalada la versión más actual de firmware. Para obtener más información, consulte la Support Matrix (Matriz de compatibilidad) en [dell.com/support/manuals](http://dell.com/support/manuals).

2. Extraiga el disco físico del sistema.

 **NOTA:** Debe asegurarse de haber comprobado los indicadores del disco físico antes de extraer el disco físico defectuoso del sistema.

3. Compruebe los discos físicos y el plano posterior para asegurarse de que los conectores no estén dañados.
4. Vuelva a instalar el disco físico.
5. Si el problema no se resuelve, sustituya el disco físico defectuoso.  
Si el problema persiste, consulte [Obtención de ayuda](#).

## Solución de problemas de conexiones del arreglo y el chasis de expansión


1. Compruebe lo siguiente:
  - el LED de estado de salida SAS esté en verde
2. Asegúrese de que todos los cables estén conectados correctamente según el modo de matriz que haya seleccionado.
3. Apague el servidor host, la matriz de almacenamiento y los gabinetes de expansión.
4. Vuelva a colocar el módulo de la controladora RAID y a conectar los cables en la matriz de almacenamiento y el servidor host.
5. Encienda los gabinetes de expansión y, a continuación, la matriz de almacenamiento y espere hasta que el sistema se haya reiniciado totalmente.
6. Encienda el servidor host.
7. Compruebe los LED de todos los puertos cableados. Sustituya los cables de fibra óptica de cualquier puerto o puertos donde los LED están apagados.

Si el problema no se resuelve, consulte [Obtención de ayuda](#).

 **NOTA:** Debe apagar el servidor host antes de volver a colocar los cables en la matriz de almacenamiento o el gabinete de expansión.

8. Reinicie el servidor host.

## Solución de problemas para un arreglo de almacenamiento mojado

 **PRECAUCIÓN:** Muchas de las reparaciones deben ser realizadas únicamente por un técnico de servicio autorizado. El usuario debe llevar a cabo únicamente las tareas de solución de problemas y las reparaciones sencillas autorizadas en la documentación del producto o indicadas por el personal de servicio y de asistencia en línea o telefónica. Los daños causados por reparaciones no autorizadas por Dell no están cubiertos por la garantía. Lea y siga las instrucciones de seguridad que se envían con el producto.

1. Apague la matriz y desconecte todos los cables.
2. Quite los siguientes componentes de la matriz:
  - Discos físicos
  - Módulos de la controladora RAID
  - Módulos de fuente de alimentación
  - Módulos de ventilador de refrigeración
3. Deje secar el sistema durante 24 horas como mínimo.
4. Vuelva a instalar los componentes extraídos en el paso 2.
5. Conecte todos los cables y encienda la matriz.

# Solución de problemas para un arreglo dañado

**PRECAUCIÓN:** Muchas de las reparaciones deben ser realizadas únicamente por un técnico de servicio autorizado. El usuario debe llevar a cabo únicamente las tareas de solución de problemas y las reparaciones sencillas autorizadas en la documentación del producto o indicadas por el personal de servicio y de asistencia en línea o telefónica. Los daños causados por reparaciones no autorizadas por Dell no están cubiertos por la garantía. Lea y siga las instrucciones de seguridad que se envían con el producto.

1. Asegúrese de que los componentes siguientes estén instalados correctamente:
  - Discos físicos
  - Módulos de la controladora RAID
  - Módulos de fuente de alimentación
  - Módulo de ventilador de enfriamiento
2. Asegúrese de que todos los cables estén bien conectados y de que las patas de los conectores no estén dañadas.
3. Ejecute los diagnósticos disponibles en **Dell EMC PowerVault Modular Disk (MD) Storage Manager**.
4. En la **AMW**, seleccione un componente en el panel **Hardware** de la ficha **Hardware**.
5. Seleccione **Hardware** > **Módulo de la controladora RAID** > **Opciones avanzadas** > **Ejecutar diagnósticos** > **Módulo de la controladora RAID**.

## Condiciones de error de la controladora

Ciertos eventos pueden provocar que un módulo de la controladora RAID falle o se apague. Una memoria ECC que no se puede recuperar o errores PCI, o condiciones físicas críticas pueden provocar el bloqueo. Si su matriz de almacenamiento RAID está configurada para acceso redundante y duplicación de caché, la controladora que ha sobrevivido puede recuperarse con normalidad sin experimentar la pérdida de datos o el cierre del sistema.

## Condiciones críticas

La matriz de almacenamiento genera un evento crítico si el módulo de la controladora RAID detecta una condición crítica que podría provocar un error inmediato de la matriz y/o la pérdida de datos. La matriz de almacenamiento se encuentra en condición crítica si se produce uno de los siguientes factores:

- Ha fallado más de un ventilador
- Los sensores de temperatura del plano medio están en el rango crítico
- Error del módulo de suministro de energía/plano medio
- Dos o más sensores de temperatura no se pueden leer
- No se puede detectar o es imposible comunicarse con el puerto par

**NOTA:** Si ambos módulos de la controladora RAID fallan simultáneamente, el gabinete no podrá emitir alarmas de evento crítico o no crítico para ningún componente del gabinete.

## Condiciones no críticas

Una condición no crítica es un evento o estado que no produce un error inmediato, pero que debe corregirse para garantizar la fiabilidad continua de la matriz de almacenamiento. Entre los eventos no críticos se incluyen los siguientes:

- Un módulo de suministro de energía ha fallado
- Un módulo de ventilador de enfriamiento ha fallado
- Un módulo de la controladora RAID en una configuración redundante ha fallado
- Una batería ha fallado o se ha quitado
- Un disco físico en un disco virtual redundante ha fallado

## Arreglo de almacenamiento no válido

El módulo de la controladora RAID es solamente compatible con una matriz de almacenamiento compatible con Dell. Después de la instalación en la matriz de almacenamiento, la controladora realiza una serie de comprobaciones de validación. El LED de estado de la matriz se ilumina en ámbar fijo mientras el módulo de la controladora RAID completa estas pruebas iniciales y las controladoras se inician satisfactoriamente. Si el módulo de la controladora RAID detecta una matriz de almacenamiento que no es compatible con Dell, la controladora no se inicia. El módulo de la controladora RAID no genera ningún evento para avisarle en caso de una matriz no válida, pero el LED de estado de la matriz se ilumina en ámbar parpadeante para indicar un estado de error.

## Errores de ECC

El firmware de la controladora RAID puede detectar errores ECC y puede recuperarse de un error ECC de un único bit independientemente de si el módulo de la controladora RAID tiene configuración redundante o no redundante. Una matriz de almacenamiento con controladoras redundantes puede recuperarse de errores ECC de varios bit ya que el módulo de la controladora RAID de acompañamiento puede asumir el cargo si fuera necesario.

El módulo de la controladora RAID migra tras error si experimenta hasta 10 errores de un único bit o hasta tres errores de varios bits.

## Errores de PCI

El firmware de la matriz de almacenamiento puede detectar y solamente recuperarse de errores PCI cuando los módulos de la controladora RAID están configurados para la redundancia. Si un disco virtual utiliza la duplicación de caché, se produce una conmutación por error al módulo de la controladora RAID de acompañamiento, el cual inicia un vaciado de la caché con datos pendientes.

## Especificaciones técnicas

**Tabla 8. discos físicos**

Discos físicos

Un máximo de sesenta discos físicos SAS o nearline SAS de 2,5 o 3,5 pulgadas o unidades SSD SAS de 2,5 pulgadas

**Tabla 9. Módulos de la controladora RAID**

Módulos de la controladora RAID

Dos módulos intercambiables en caliente con sensores de temperatura

4 GB u 8 GB de caché por controladora

Matrices de almacenamiento Dell PowerVault MD3460

Proporciona conexión SAS de 12 Gbps de host a la controladora, ,

**Tabla 10. Módulos de expansión**

Módulos de expansión Dell PowerVault MD3060e

Admite 120 discos físicos, además de 60 discos físicos en el gabinete RAID

La conectividad de ruta redundante proporciona rutas de datos redundantes a cada disco duro.

**NOTA:** El soporte para 180 ranuras de disco físico es una función Premium que requiere activación. El número máximo de ranuras de disco físico soportadas sin utilizar la función Premium es de 120.

Conectores SAS

Dos puertos de entrada SAS para conectar hosts

Un puerto de SALIDA SAS para agregar un gabinete de expansión PowerVault MD1200e adicional

**NOTA:** Los conectores SAS son compatibles con SFF-80644.

Conector serie (puerto de depuración)

Puerto de seis patas

**NOTA:** Solo para uso de soporte técnico.

**Tabla 11. Conectores del panel posterior (por módulo de la controladora RAID)**

Conectores SAS

Cuatro puertos de ENTRADA SAS para conectar hosts

**NOTA:** Las conexiones SAS e iSCSI al mismo host no son compatibles.

**NOTA:** Las conexiones SAS y FC al mismo host no son compatibles.

Dos puertos de SALIDA SAS, se recomienda utilizar el primer puerto para la expansión a un gabinete de expansión adicional PowerVault MD3060e. Solo un puerto de expansión se admite en un momento dado.

**NOTA:** Los conectores SAS son compatibles con SFF-8644.

Conector serie (puerto de depuración)

Un puerto serial mini de 6 patas

**NOTA:** Solo para uso de soporte técnico.

**Tabla 11. Conectores del panel posterior (por módulo de la controladora RAID) (continuación)**

Conector Ethernet de administración	Una conexión de Ethernet de 100/1000 Mbps, etiquetada <i>MGMT</i> , para la administración fuera de banda del gabinete y el segundo puerto Ethernet está reservado.
-------------------------------------	---

**Tabla 12. Alimentación**

Fuente de alimentación de CA (por fuente de alimentación)

Potencia	1755 W
Disipación de calor (máxima)	5988 BTU/hr

**NOTA:** La disipación de calor se calcula utilizando la clasificación de potencia de la fuente de alimentación. Los valores de disipación de calor son para todo el sistema incluidos, chasis y dos controladoras.

Voltaje	220 V CA, de rango automático, 50 Hz/60 Hz
---------	--

**NOTA:** Este sistema ha sido diseñado también para que se conecte a sistemas de alimentación de TI con un voltaje entre fases no superior a 230 V.

Batería	6,6 V CC, 1100 mAh, Batería de iones de litio de 7,26 W
---------	---

**Tabla 13. Entorno**

**NOTA:** Para obtener información adicional sobre medidas del entorno para configuraciones específicas del sistema, visite [dell.com/environmental\\_datasheets](http://dell.com/environmental_datasheets).

**Temperatura**

En funcionamiento	Funcionamiento continuo: de 10 °C a 35 °C (de 50 °F a 95 °F) con una humedad relativa (HR) de 10 % a 80 %, con el punto de condensación máximo a 26 °C. Se reduce la temperatura de bulbo seco máxima permitida en 1 °C cada 300 m (1 °F cada 550 pies) por encima de los 900 m (2952,75 pies).
-------------------	---

**NOTA:** Para obtener información sobre las configuraciones y el intervalo de temperatura de funcionamiento expandido admitidos, consulte el Owner's Manual (Manual del propietario) en [dell.com/support/manuals](http://dell.com/support/manuals).

Almacenamiento	De -40 °C a 65 °C (de -40 °F a 149 °F) con una gradación de temperatura máxima de 20 °C por hora.
----------------	---

**Humedad relativa**

En funcionamiento	Del 20% al 80% (sin condensación) con una gradación de humedad máxima del 10% por hora
-------------------	--

Almacenamiento	De 5% a 95% a una temperatura de bulbo húmedo máxima de 38 °C (100,4 °F)
----------------	--

**Vibración máxima**

En funcionamiento	0,26 G <sub>rms</sub> de 5 Hz a 350 Hz en orientación de funcionamiento
-------------------	---

Almacenamiento	1,88 G <sub>rms</sub> de 10 Hz a 500 Hz durante 15 minutos (evaluados los seis laterales)
----------------	---

**Impacto máximo**

En funcionamiento	Un impulso de descarga en el sentido positivo del eje z del sistema de 31 G durante 2,6 ms en la orientación de funcionamiento
-------------------	--

Almacenamiento	Seis impulsos de descarga ejecutados consecutivamente en los ejes x, y y z positivo y negativo (un impulso en cada lado del sistema) de 71 G durante un máximo de 2 ms
----------------	--

### Tabla 13. Entorno (continuación)

Seis impulsos de descarga ejecutados de manera consecutiva en los ejes x, y y z positivos y negativos (un impulso en cada lado del sistema) de onda cuadrada alisada de 22 G con cambio de velocidad a 508 centímetros/segundo (200 pulgadas/segundo).

#### **Altitud**

En funcionamiento

Máximo de 3000 metros (9842 pies)

Almacenamiento

Máximo de 12 192 metros (40 000 pies)

#### **Nivel de contaminación atmosférica**

Clase

G1 de acuerdo con ISA-S71.04-1985

## Obtención de ayuda

### Temas:

- Ubicación de la etiqueta de servicio y del código de servicio rápido
- Cómo ponerse en contacto con Dell
- Comentarios sobre la documentación

## Ubicación de la etiqueta de servicio y del código de servicio rápido

Su sistema viene identificado con un Código de servicio rápido y número de Etiqueta de servicio únicos. Esta información es utilizada por Dell para distribuir las llamadas de soporte al personal adecuado.

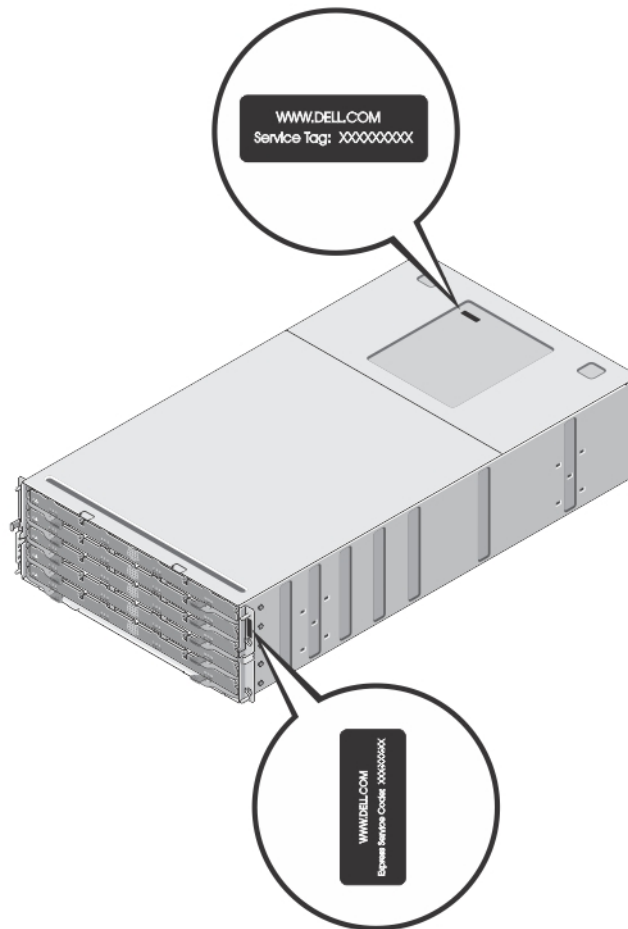


Ilustración 25. Ubicación de la etiqueta de servicio y del código de servicio rápido

## Cómo ponerse en contacto con Dell

Dell proporciona varias opciones de servicio y asistencia en línea y por teléfono. Si no dispone de una conexión a Internet activa, puede encontrar información de contacto en la factura de compra, en el comprobante de entrega o en el catálogo de productos de Dell. La

disponibilidad varía según el país y el producto y es posible que algunos de los servicios no estén disponibles en su área. Si desea ponerse en contacto con Dell para tratar asuntos relacionados con las ventas, la asistencia técnica o el servicio al cliente:

1. Vaya a [Dell.com/support](https://Dell.com/support).
2. Seleccione su país del menú desplegable en la esquina inferior derecha de la página.
3. Para obtener asistencia personalizada:
  - a. Introduzca la etiqueta de servicio del sistema en el campo **Enter your Service Tag (Introducir etiqueta de servicio)**.
  - b. Haga clic en **Submit (Enviar)**.  
Aparece la página de asistencia que muestra las diferentes categorías de asistencia.
4. Para obtener asistencia general:
  - a. Seleccione la categoría del producto.
  - b. Seleccione el segmento del producto.
  - c. Seleccione el producto.  
Aparece la página de asistencia que muestra las diferentes categorías de asistencia.
5. Para obtener detalles de contacto de Dell Global Technical Support:
  - a. Haga clic en [Global Technical Support \(Contactar con el servicio de asistencia técnica\)](#).
  - b. La página **Contact Technical Support (Contactar con el servicio de asistencia técnica)** se muestra con detalles para llamar a, hablar por chat con, o enviar correos electrónicos al equipo de Dell Global Technical Support.

## Comentarios sobre la documentación

Haga clic en el enlace **Feedback (Comentarios)** en cualquiera de las páginas de documentación de Dell, rellene el formulario y haga clic en **Submit (Enviar)** para enviar sus comentarios.