


מערכי אחסון Dell PowerVault
MD3400/3420/3800i/3820i/3800f/3820f
מדריך תחילת עבודה

 הערה "הערה" מציינת מידע חשוב המסייע להשתמש במחשב ביתר יעילות.

 התראה "התראה" מציינת נזק אפשרי לחומרה או אובדן נתונים, ומסבירה כיצד ניתן למנוע את הבעיה.

 הערה "אזהרה" מציינת אפשרות של נזק לרכוש, פגיעה גופנית או מוות.

© 2014 Dell Inc. כל הזכויות שמורות. מוצר זה מוגן על ידי כל החוקים בארה"ב והחוקים הבינלאומיים להגנה על זכויות יוצרים וקניין רוחני. Dell™ והלוגו של Dell הם סימנים מסחריים של חברת Dell Inc. בארה"ב ו/או בתחומי שיפוט אחרים. כל הסימנים האחרים והשמות המוזכרים במסמך זה עשויים להיות סימנים מסחריים בבעלות החברות שלהן, בהתאמה.

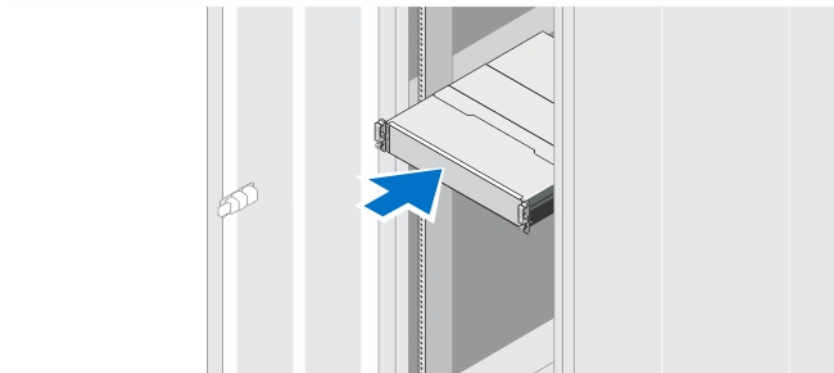
התקנה וקביעת תצורה

הערה לפני ביצוע ההליך הבא, עיין בהוראות הבטיחות המצורפות למערכת.

נושאים:

- הוצאת מערכת ארון תקשורת מהאריזה
- חיבור כבלי החשמל
- אבטחת כבלי החשמל
- הפעלת המערכת
- התקנת הלוח הקדמי
- הסכם רשיון לשימוש בתוכנה של Dell
- מידע נוסף שעשוי לסייע לך
- קבלת סיוע טכני
- מידע על NOM
- מפרט טכני

הוצאת מערכת ארון תקשורת מהאריזה

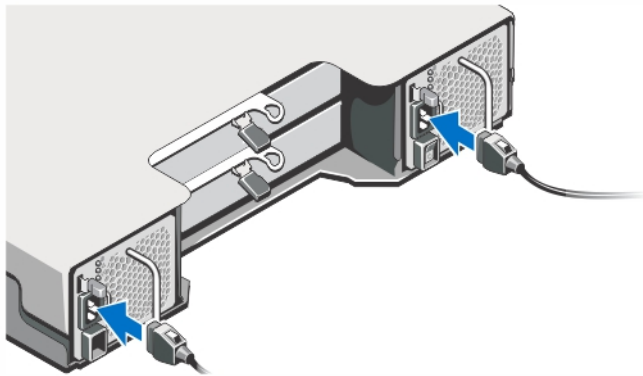


איור 1. התקנת המערכת במעמד

הוצא את המערכת וזהה את כל הפריטים.

הרכב את המסילות והתקן את המערכת בארון התקשורת בהתאם להוראות הבטיחות ולהוראות להתקנת ארון התקשורת המצורפות למערכת.

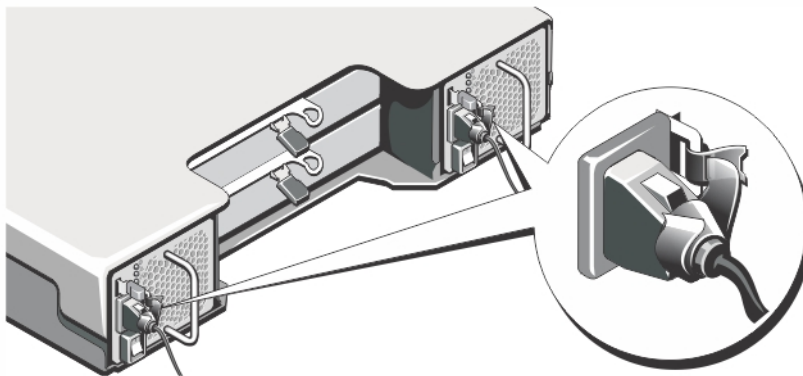
חיבור כבלי החשמל



איור 2. חיבור כבלי החשמל

חבר אל המערכת את כבל(י) החשמל של המערכת.

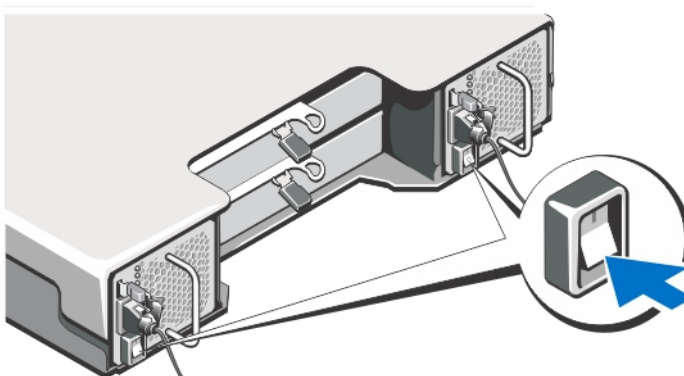
אבטחת כבלי החשמל



איור 3. אבטחת כבלי החשמל

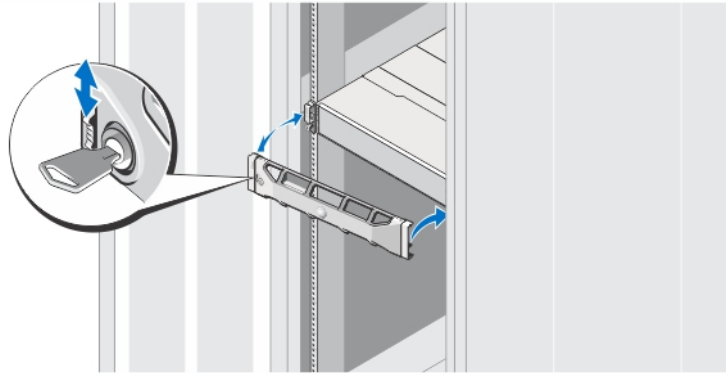
פתח את כן שמירת הכבלים באמצעות משיכת הלשוניות שבצדיו, הכנס את הכבל ואבטח את כבל החשמל שלל המחשב, כמתואר באיור. חבר את הקצה השני של כבלי החשמל לשקע חשמל מוארק או למקור חשמל נפרד, כגון אל-פסק (UPS) או ליחידת חלוקת חשמל (PDU).

הפעלת המערכת



איור 4. הפעלת המערכת

התקנת הלוח הקדמי



איור 5. התקנת הלוח הקדמי

התקן את הלוח הקדמי כמתואר באיור.

הסכם רשיון לשימוש בתוכנה של Dell

לפני השימוש במחשב שברשותך, קרא את Dell Software License Agreement (הסכם רשיון התוכנה) שמצורף למערכת שלך. עליך להתייחס לכל מדיה הכוללת תוכנה שהותקנה על ידי Dell כעותקי גיבוי של התוכנה שהותקנה בכונן הקשיח של המחשב שלך. אם אינך מקבל את כל התנאים שבהסכם, התקשר אל מספר הטלפון של הסיוע ללקוחות. dell.com/support עבור לקוחות בארה"ב, התקשר למספר 800-999-3355-800 (WWW-DELL). עבור לקוחות מחוץ לארה"ב, בקר באתר ובחר בצד השמאלי התחתון של העמוד את המדינה או האזור שבו אתה גר.

מידע נוסף שעשוי לסייע לך

הערה עיין במידע בנושא בטיחות ותקנות שסופק עם המערכת. ייתכן שמידע על האחריות כלול במסמך זה או במסמך נפרד.

- ה-*Owner's Manual* (המדריך למשתמש) מספק מידע על תכונות החומרה של מערכת ומתאר כיצד לפתור בעיות במערכת ולהתקין או להחליף רכיבי מערכת. מסמך זה זמין באינטרנט, בכתובת dell.com/support/manuals.
- ה-*Administrator's Guide* (המדריך למנהל המערכת) מספק מידע על התכונות של תוכנת **Modular Disk Storage Manager** (מנהל שטח אחסון מודולרי) ומתאר כיצד להגדיר את התצורה של מערכת הכוננים המודולרית שלך ולנהל אותה. מסמך זה זמין באינטרנט, בכתובת dell.com/support/manuals.
- ה-*Deployment Guide* (מדריך הפריסה) מספק מידע לגבי חיווט המערכת שלך וההתקנה והגדרת התצורה הראשונית של התוכנה **Modular Disk Storage Manager**. מסמך זה זמין באינטרנט, בכתובת dell.com/support/manuals.
- לצפייה בסרטונים ובמשאבים נוספים לגבי סדרת PowerVault MD, ראה dell.com/PVresources.
- התייעד לארון תקשורת הנלווה לפתרון ארון התקשורת שלך מתאר כיצד להתקין את המערכת בארון תקשורת, אם נדרש.
- כל סוגי המדיה המצורפים למערכת ואשר מספקים תיעוד וכלים הנוגעים להגדרת התצורה ולניהול המערכת, כולל אלה השייכים למערכת ההפעלה, לתוכנת ניהול המערכת, לעדכוני מערכת ולרכיבי מערכת אשר רכשת עם המערכת.

הערה בדוק תמיד עדכונים באתר dell.com/support/manuals וקרא את העדכונים תחילה, מכיוון שפעמים רבות הם מחליפים מידע במסמכים אחרים.

הערה בעת שדרוג המערכת, מומלץ להוריד ולהתקין את הגרסאות העדכניות ביותר של הקושחה לניהול המערכת שלך דרך dell.com/support.

קבלת סיוע טכני

אם אינך מבין הליך במדריך זה או אם ביצועי המערכת אינם כמצופה, עיין במדריך *Owner's Manual* (המדריך למשתמש) של המערכת. חברת Dell מציעה הדרכה והסמכה מקיפות בתחום החומרה. ראה מידע נוסף על כך באתר dell.com/training. ייתכן ששירות זה לא יוצע בכל המקומות.

מידע על NOM

המידע הבא ניתן לגבי ההתקן המתואר במסמך זה. בהתאם לדרישות התקנים המקסיקניים הרשמיים (NOM):

Dell Inc. de México, S.A. de C.V.
Paseo de la Reforma 2620 -11º Piso
Col. Lomas Altas
.11950 México, D.F

יבואן:

מספר דגם: E04J ו- E03J
מתח חשמלי: CA 200/240 וולט
תדר: הרץ 50/60
צריכת זרם: 8.6 אמפר

מפרט טכני

הערה המפרטים הבאים הם רק אלה שהחוק דורש שיישלו יחד עם המחשב. לקבלת רשימה מלאה ועדכנית של המפרטים עבור המחשב שברשותך, עבור אל dell.com/support.

חשמל

זרם חילופין (לכל ספק זרם)

הספק 600 ואט

פיזור חום (מרבי) 100 ואט

הערה פיזור החום מחושב לפי ההספק הנקוב של ספק הזרם. ערכי פיזור החום הם עבור המערכת כולה הכוללת תושבת ושני בקרים.

מתח 100-240 וולט ז"ח (4.3-8.6 אמפר)

הערה מערכת זו מתוכננת לחיבור למערכות אספקת חשמל IT עם מתח פאזה לפאזה שאינו חורג מ-230 וולט.

סוללה ליתיום-יון 6.6 וולט ז"י, 7.26 1100 mAh וואט

מידות פיזיות

PowerVault MD3400/MD3800f/MD3800i

גובה 8.68 ס"מ (3.41 אינץ')

רוחב 44.63 ס"מ (17.57 אינץ')

עומק 60.20 ס"מ (23.70 אינץ')

משקל (תצורה מרבית) 29.30 ק"ג (64.6 ליברות)

משקל (ריק) 8.84 ק"ג (19.5 ליברות)

PowerVault MD3420/MD3820f/MD3820i

גובה 8.68 ס"מ (3.41 אינץ')

רוחב 44.63 ס"מ (17.57 אינץ')

עומק 54.90 ס"מ (21.61 אינץ')

משקל (תצורה מרבית) 24.22 ק"ג (53.4 ליברות)

משקל (ריק) 8.61 ק"ג (19 ליברות)

תנאי סביבה

הערה לקבלת מידע נוסף על מידות סביבתיות לגבי תצורות מערכת מסוימות, ראה dell.com/environmental_datasheets.

שיפוע טמפרטורה מקסימלי (הפעלה ואחסון)
מגבלות טמפרטורת אחסון

טמפרטורה (הפעלה מתמשכת)

טווח טמפרטורה (לגובה של פחות מ-950 מ' או 3117 רגל)

טווח אחוזי לחות

לחות יחסית

אחסון

רטט מרבי

הפעלה

אחסון

זעזוע מרבי

הפעלה

אחסון

גובה

הפעלה

אחסון

הורדת דירוג ההספק של גובה הפעלה

זיהום חלקיקי

הערה חלק זה מגדיר את המגבלות כדי לסייע להימנע מנזק לציוד טכנולוגי מידע ו/או כשל בגין זיהום מפליטת חלקיקים וגזים. אם נקבע שרמות זיהום בגין פליטת החלקיקים או גזים הן מעבר למגבלות המפורטות להלן ומהוות את הסיבה לנזק ו/או לכשלים בציוד שלך ייתכן שיהיה עליך לתקן את התנאים הסביבתיים שגורמים לנזק ו/או לכשלים. תיקון תנאים סביבתיים יהיה באחריות הלקוח.

סינון אוויר

הערה חל לגבי סביבות מרכזי נתונים בלבד. דרישות סינון אוויר אינן חלות לגבי ציוד טכנולוגי מידע המיועד לשימוש מחוץ למרכז נתונים, בסביבות כגון משרד או רצפת ייצור.

אבק מוליך

הערה חל הן על סביבת מרכזי נתונים והן על סביבות שאינן מרכזי נתונים.

אבק משתך (קורוסיבי)

על האוויר להיות נקי מאבק משתך.

20°C / 68°F (לשעה)

40- עד 65 מעלות צלזיוס (-40 עד 149 מעלות פרנהייט)

10°C עד 35°C (50°F עד 95°F) ללא אור שמש ישיר על הציוד

הערה לקבלת מידע לגבי טווח טמפרטורות הפעלה מורחבת ותצורות נתמכות, יש לעיין ב- *Owner's Manual* (המדריך למשתמש) באתר dell.com/support/manuals.

10% עד 80% לחות יחסית עם 26°C (78.8°F) נקודת טל מקסימלית.

5% עד 95% RH עם 33°C (91°F) נקודת טל מקסימלית. על האטמוספירה להיות בכל עת בלתי מעובה

0.26 G_{rms} ב-5 הרץ עד 350 הרץ בכיוון הפעלה

1.87 G_{rms} ב-10 עד 500 הרץ למשך 15 דקות (כל ששת כיווני הפעלה נבדקו)

פעימת זעזוע אחת בציר z החיובי (פעימה אחת בכל צד של המערכת) של G 31 למשך 2.6 m בכיוון הפעלה.

שש פעימות הולם המופעלות בזו אחר זו בצירי x, y, z החיוביים והשליליים (פעימה אחת בכל צד של המערכת) בעוצמה של G 71 למשך עד 2 m.

-30.5 עד 20003048 מטר (-50 עד 656010000 רגל)

הערה בגבהים שמעל 900 מטר (2950 רגל), טמפרטורת הפעלה המרבית יורדת בשיעור של 0.55 מעלות צלזיוס (1.8 מעלה פרנהייט) לכל 168 מטרים (550 רגל).

12,000 מ' (39,370 רגל).

עד ל-35°C (95°F) טמפרטורה מקסימלית מופחתת על ידי 1°C ל-300 מ' (1) °F ל-547 (רגל) מעל 950 מ' (3,117 רגל)

35°C ל-40°C (95°F עד 104°F) טמפרטורה מקסימלית מופחתת על ידי 1°C ל-175 מ' (1°F ל-319 רגל) מעל 950 מ' (3,117 רגל)

40°C ל-45°C (104°F עד 113°F) טמפרטורה מקסימלית מופחתת על ידי 1°C ל-125 מ' (1°F ל-228 רגל) מעל 950 מ' (3,117 רגל)

סינון אוויר עבור מרכז נתונים בהתאם להגדרות תקן ISO Class 8 ולפי ISO 14644-1 עם מגבלת אמינות עליונה של 95%.

הערה יש להחיל על האוויר הנכנס למרכז הנתונים סינון של MERV11 או MERV13.

על האוויר להיות נקי מאבק מוליך, חלקיקי אבץ מוליכים (zinc whiskers) וחלקיקים מוליכים אחרים.

הערה חל הן על סביבת מרכזי נתונים והן על סביבות שאינן מרכזי נתונים. **הערה** על שיירי האבק באוויר להיות מאופיינים בנקודת ספיחה הנמוכה מ-60% לחות יחסית.

זיהום בגזים

הערה רמות מזהמים שוחקים מקסימליים נמדדות בדרגה $\geq 50\%$ לחות יחסית

קצב שיתוך (קורוזיה) של קופוני נחושת
 קצב שיתוך (קורוזיה) של קופוני כסף
 \dot{A} 300 / לחודש עבור כל Class G1 כמוגדר בתקן ANSI/ISA71.04-1985.
 \dot{A} 200 / לחודש כמוגדר בתקן AHSRAE TC9.9.