




Dell PowerVault MD3400/3420/3800i/3820i/ 3800f/3820f Speicher-Arrays

Handbuch zum Einstieg

Anmerkungen, Vorsichtshinweise und Warnungen

-  **ANMERKUNG:** Eine ANMERKUNG liefert wichtige Informationen, mit denen Sie den Computer besser einsetzen können.
-  **VORSICHT:** Ein VORSICHTSHINWEIS macht darauf aufmerksam, dass bei Nichtbefolgung von Anweisungen eine Beschädigung der Hardware oder ein Verlust von Daten droht, und zeigt auf, wie derartige Probleme vermieden werden können.
-  **ANMERKUNG:** Durch eine WARNUNG werden Sie auf Gefahrenquellen hingewiesen, die materielle Schäden, Verletzungen oder sogar den Tod von Personen zur Folge haben können.

Copyright © 2014 Dell Inc. Alle Rechte vorbehalten. Dieses Produkt ist durch US-amerikanische und internationale Urheberrechtsgesetze und nach sonstigen Rechten an geistigem Eigentum geschützt. Dell™ und das Dell Logo sind Marken von Dell Inc. in den Vereinigten Staaten und/oder anderen Geltungsbereichen. Alle anderen in diesem Dokument genannten Marken und Handelsbezeichnungen sind möglicherweise Marken der entsprechenden Unternehmen.

Installation und Konfiguration

ANMERKUNG: Lesen Sie vor der Ausführung der folgenden Schritte die Sicherheitshinweise für das System.

Themen:

- Auspacken eines Rack-Systems
- Anschließen der/des Netzstromkabel(s)
- Befestigen des/der Netzstromkabel(s)
- Einschalten des Systems
- Installieren der Frontverkleidung
- Dell Software-Lizenzvereinbarung
- Weitere nützliche Informationen
- Wie Sie technische Unterstützung erhalten
- NOM-Informationen
- Technische Daten

Auspacken eines Rack-Systems

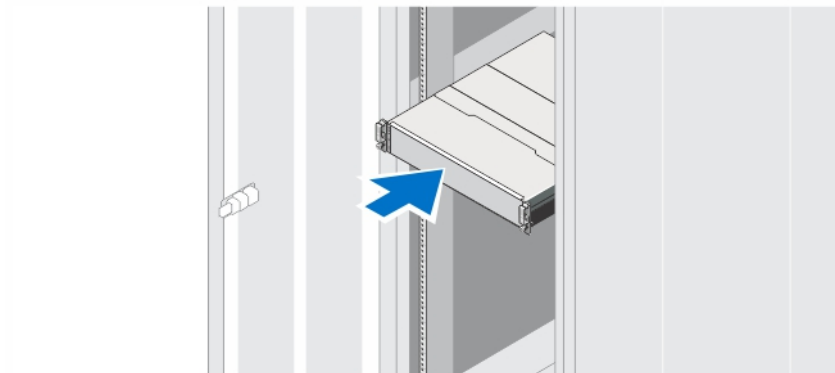


Abbildung 1. Installation des Systems in einem Rack

Nehmen Sie das System aus der Verpackung und identifizieren Sie die einzelnen Komponenten.

Lesen Sie vor der Montage der Schienen und der Installation des Systems zunächst die Sicherheitshinweise sowie die Rack-Montageanweisungen, die im Lieferumfang des Systems enthalten sind.

Anschließen der/des Netzstromkabel(s)

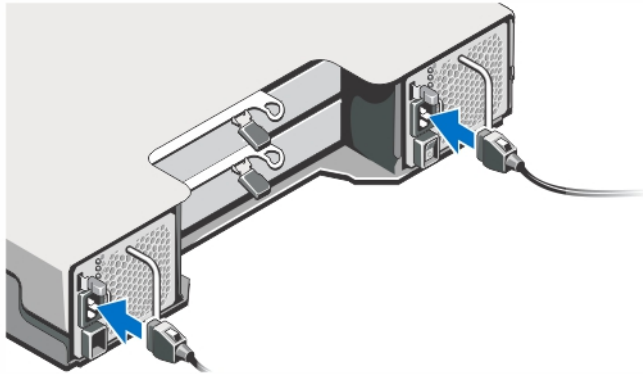


Abbildung 2. Stromkabel anschließen

Verbinden Sie das bzw. die Stromversorgungskabel mit dem System.

Befestigen des/der Netzstromkabel(s)

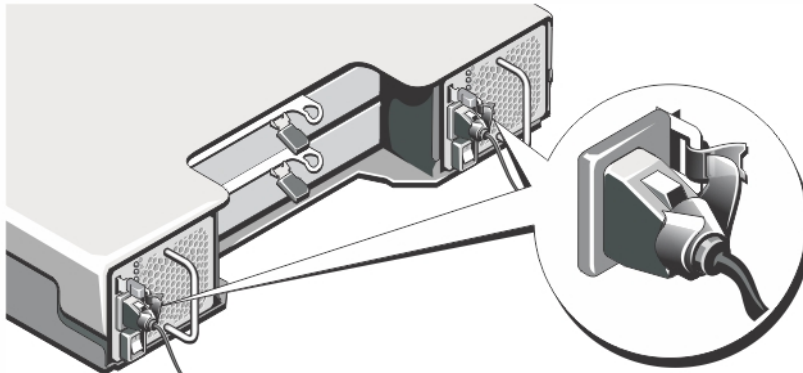


Abbildung 3. Stromkabel befestigen

Öffnen Sie die Kabelhalterungen, indem Sie an den Laschen auf beiden Seiten ziehen, legen das Kabel ein und befestigen das Systemstromkabel wie in der Illustration gezeigt.

Verbinden Sie das andere Ende des/der Stromkabel(s) jeweils mit einer geerdeten Steckdose oder mit einer separaten Spannungsquelle, etwa einer unterbrechungsfreien Stromversorgung (USV) oder einem Stromverteiler (PDU).

Einschalten des Systems

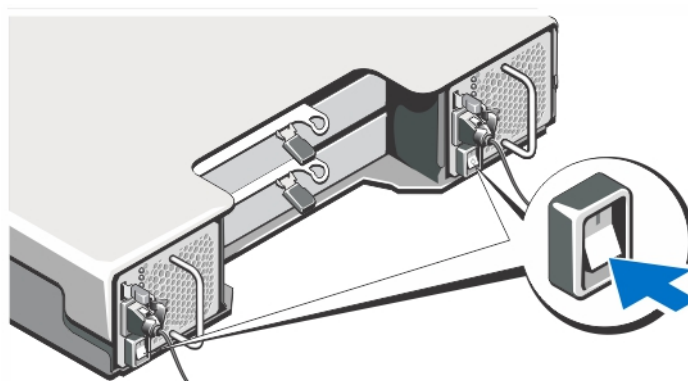


Abbildung 4. System einschalten

Schalten Sie den Netzschalter auf der Rückseite des Systems in die „ON“-Stellung (EIN). Die Stromanzeige leuchtet.

Installieren der Frontverkleidung

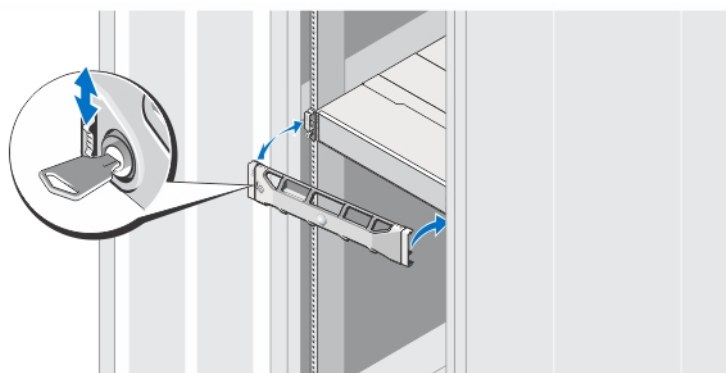


Abbildung 5. Installieren der Frontverkleidung

Installieren Sie die Frontverkleidung wie in der Abbildung dargestellt.

Dell Software-Lizenzvereinbarung

Lesen Sie vor der Verwendung des Systems die Dell Software-Lizenzvereinbarung, die Sie mit Ihrem System erhalten haben. Sie müssen jede CD oder DVD und jeden Diskettensatz von installierter Dell Software als Sicherungskopien der Software betrachten, die auf der Festplatte Ihres Systems installiert ist. Wenn Sie die Vertragsbedingungen nicht akzeptieren, rufen Sie bitte die Kundenbetreuung an. Kunden in den USA können uns unter der Rufnummer 800-WWW-DELL (800-999-3355) anrufen. Kunden außerhalb der USA besuchen die Website dell.com/support und wählen oben links auf der Seite ihr Land oder ihre Region aus.

Weitere nützliche Informationen

ANMERKUNG: Beachten Sie die Hinweise zu Sicherheit und Betrieb, die mit dem Computer geliefert wurden. Garantieinformationen wurden möglicherweise als separates Dokument beigelegt.

- Im *Owner's Manual* (Benutzerhandbuch) erhalten Sie Informationen über Systemhardwarefunktionen, zur Fehlerbehebung am System und zur Installation oder zum Austausch von Systemkomponenten. Dieses Dokument ist online verfügbar unter dell.com/support/manual.
- Der *Administrator's Guide* (Administratorhandbuch) enthält Informationen über die Softwarefunktionen für den **Modular Disk Storage Manager** und beschreibt, wie Sie Ihr modulares Laufwerkssystem konfigurieren und verwalten können. Dieses Dokument ist online verfügbar unter dell.com/support/manuals.

- Der *Deployment Guide* (Bereitstellungshandbuch) enthält Informationen über die Verkabelung des Systems und die Installation sowie die Erstkonfiguration der **Modular Disk Storage Manager**-Software. Dieses Dokument ist online verfügbar unter **dell.com/support/manuals**.
- Weitere Informationen zu Videos und anderen Ressourcen für PowerVault MD-Series finden Sie unter **dell.com/PVresources**.
- In der zusammen mit der Rack-Lösung gelieferten Rack-Dokumentation ist beschrieben, wie das System in einem Rack installiert wird.
- Alle im Lieferumfang des Systems enthaltenen Medien mit Dokumentationen und Hilfsmitteln zur Konfiguration und Verwaltung des Systems, insbesondere in Bezug auf Betriebssystem, Systemverwaltungssoftware, System-Updates und mit dem System erworbene Komponenten.

ANMERKUNG: Wenn auf der Website dell.com/support/manuals aktualisierte Dokumente vorliegen, lesen Sie diese immer zuerst, denn frühere Informationen werden damit gegebenenfalls ungültig.

ANMERKUNG: Es wird bei der Aktualisierung des Systems empfohlen, die aktuellen Versionen der System Management-Firmware von dell.com/support herunterzuladen und auf dem System zu installieren.

Wie Sie technische Unterstützung erhalten

Falls Sie einen Vorgang in diesem Handbuch nicht nachvollziehen können oder das System sich nicht wie erwartet verhält, ziehen Sie das **Benutzerhandbuch** Ihres Systems zu Rate. Dell bietet umfangreiche Hardware-Schulungen und Zertifizierungen an. Nähere Informationen erhalten Sie unter dell.com/training. Dieser Service wird unter Umständen nicht an allen Standorten verfügbar sein.

NOM-Informationen

Die folgenden Informationen beziehen sich auf die in diesem Dokument beschriebenen Geräte und entsprechen der mexikanischen Norm NOM:

Importeur:	Dell Inc. de México, S.A. de C.V. Paseo de la Reforma 2620 -11º Piso Col. Lomas Altas 11950 México, D.F.
Modellnummer:	E03J und E04J
Versorgungsspannung:	200 – 240 V Wechselspannung
Frequenz:	50/60 Hz
Stromaufnahme:	8,6 A

Technische Daten

ANMERKUNG: Die folgenden Angaben enthalten nur die technischen Daten, die laut Gesetz im Lieferumfang Ihres Computers enthalten sein müssen. Eine vollständige und aktuelle Übersicht der technischen Daten finden Sie unter dell.com/support.

Stromversorgung

Wechselstromversorgung (je Netzteil)

Wattleistung 600 W

Wärmeabgabe (maximal) 100 W

ANMERKUNG: Die Wärmeabgabe berechnet sich aus der Nennleistung des Netzteils. Die Wärmeabgabewerte beziehen sich auf das ganze System, das Gehäuse und zwei Controller umfasst.

Spannung 100–240 V Wechselstrom (8,6 A–4,3 A)

ANMERKUNG: Dieses System ist für den Anschluss an IT-Stromsysteme mit einer

Stromversorgung

Außenleiterspannung von höchstens 230 V konzipiert.

Akku 6,6 V DC, 1100 mAh, 7,26 W Lithium-Ion Akku

Abmessungen und Gewicht

PowerVault MD3400/MD3800f/MD3800i

Höhe	8,68 cm (3,41 Zoll)
Breite	44,63 cm (17,57 Zoll)
Tiefe	60,20 cm (23,70 Zoll)
Gewicht (maximale Konfiguration)	29,30 kg (64,6 lb)
Gewicht (leer)	8,84 kg (19,5 lb)

PowerVault MD3420/MD3820f/MD3820i

Höhe	8,68 cm (3,41 Zoll)
Breite	44,63 cm (17,57 Zoll)
Tiefe	54,90 cm (21,61 Zoll)
Gewicht (maximale Konfiguration)	24,22 kg (53,4 lb)
Gewicht (leer)	8,61 kg (19 lb)

Umgebungsbedingungen

ANMERKUNG: Weitere Informationen zu Umgebungsbedingungen bei verschiedenen Systemkonfigurationen finden Sie unter dell.com/environmental_datasheets.

Temperatur

Maximaler Temperaturgradient (Betrieb und Lagerung)	20 °C/Stunde (36 °F/Stunde)
Lagerungstemperatur-Grenzwerte	-40 °C bis 65 °C (-40 °F bis 149 °F)

Temperatur (Dauerbetrieb)

Temperaturbereiche (in einer Höhe von weniger als 950 m oder 3117 ft) 10 °C bis 35 °C (50 °F bis 95 °F) keine direkte Sonneneinstrahlung auf die Geräte

ANMERKUNG: Lesen Sie für Informationen zum erweiterten Betriebstemperaturbereich und Konfigurationen das *Benutzerhandbuch* unter dell.com/support/manuals.

Luftfeuchtigkeit Prozentbereich	10 % bis 80 % relativer Luftfeuchtigkeit mit 26 °C (78,8 °F) bei einem max. Taupunkt.
---------------------------------	---

Relative Luftfeuchtigkeit

Bei Lagerung	5 % bis 95 % relativer Luftfeuchtigkeit (RH) mit 33 °C (91 °F) bei einem max. Taupunkt. Atmosphäre muss jederzeit nicht kondensierend sein.
--------------	---

Zulässige Erschütterung

Betrieb	0,26 _G bei 5 Hz bis 350 Hz in Betriebsrichtung
Bei Lagerung	1,87 _G bei 10 Hz bis 500 Hz über 15 Minuten (alle sechs Seiten getestet)

Zulässige Stoßeinwirkung

Betrieb	Ein Stoß von 31 g in der positiven z-Achse (ein Stoß auf jeder Seite des Systems) über einen Zeitraum von 2,6 m in der Betriebsrichtung.
Bei Lagerung	Sechs nacheinander ausgeführte Stöße mit 71 g von bis zu 2 m Dauer in positiver und negativer X-, Y- und Z-Richtung (ein Stoß auf jeder Seite des Systems)

Umgebungsbedingungen

Höhe über NN:

Betrieb

–30,5 m bis 30482000 m (–50 bis 10.0006560 ft).

ANMERKUNG: Bei Höhen über 900 Meter (2950 Fuß) verringert sich die maximale Betriebstemperatur um 1 °C/300 m (1 °F/550 Fuß).

Bei Lagerung

Bis zu 12.000 m (39.370 ft).

Betriebshöhe – Leistungsreduzierung

Bei Temperaturen bis zu 35 °C (95 °F) verringert sich die maximale Temperatur um 1 °C/300 m (1 °F/547 ft) oberhalb von 950 m (3.117 ft)

Bei Temperaturen zwischen 35 °C und 40 °C (95 °F bis 104 °F) verringert sich die maximale Temperatur um 1 °C/175 m (1 °F/319 ft) oberhalb von 950 m (3.117 ft)

Bei Temperaturen zwischen 40 °C und 45 °C (104 °F bis 113 °F) verringert sich die maximale Temperatur um 1 °C/125 m (1 °F/228 ft) oberhalb von 950 m (3.117 ft)

Partikelverschmutzung

ANMERKUNG: Dieser Abschnitt definiert die Grenzwerte zur Verhinderung von Schäden an IT-Geräten und/oder Fehlern durch Partikel- und gasförmige Verschmutzung. Falls festgestellt wird, dass Grenzwerte für Partikel- und gasförmige Verschmutzung über den unten angegebenen Grenzwerten liegen und die Ursache für die Schäden und/oder Fehler an Ihrem Gerät darstellen, ist es ggf. erforderlich, die Schäden und/oder Fehler verursachenden Umgebungsbedingungen zu beseitigen. Die Beseitigung von Umgebungsbedingungen ist die Verantwortung des Kunden.

Luftfilterung

ANMERKUNG: Gilt ausschließlich für Rechenzentrumumgebungen. Luftfilterungsanforderungen beziehen sich nicht auf IT-Geräte, die für die Verwendung außerhalb eines Rechenzentrums, z.B. in einem Büro oder in einer Werkhalle, konzipiert sind.

Rechenzentrum-Luftfilterung gemäß ISO Klasse 8 pro ISO 14644-1 mit einer oberen Konfidenzgrenze von 95 %.

ANMERKUNG: Die ins Rechenzentrum eintretende Luft muss über MERV11- oder MERV13-Filterung verfügen.

Leitfähiger Staub

ANMERKUNG: Bezieht sich auf Rechenzentrum- sowie Nicht-Rechenzentrum-Umgebungen.

Luft muss frei von leitfähigem Staub, Zinknadeln oder anderen leitfähigen Partikeln sein.

Korrosiver Staub

ANMERKUNG: Bezieht sich auf Rechenzentrum- sowie Nicht-Rechenzentrum-Umgebungen.

- Luft muss frei von korrosivem Staub sein
- Der in der Luft vorhandene Reststaub muss über einen Deliquescenzpunkt von mindestens 60 % relativer Feuchtigkeit verfügen.

Gasförmige Verschmutzung

ANMERKUNG: Maximale korrosive Luftverschmutzungsstufe, gemessen bei ≤50 % relativer Luftfeuchtigkeit

Kupfer-Kupon-Korrosionsrate

<300 Å/Monat pro Klasse G1 gemäß ANSI/ISA71.04-1985.

Silber-Kupon-Korrosionsrate

<200 Å/Monat gemäß AHSRAE TC9.9.