




Устройство Dell DL1000

Руководство по началу работы

нормативная модель: E10S Series
нормативный тип: E10S003



Примечания, предупреждения и предостережения

-  **ПРИМЕЧАНИЕ: ПРИМЕЧАНИЕ.** Содержит важную информацию, которая помогает более эффективно работать с компьютером.
-  **ОСТОРОЖНО: ПРЕДУПРЕЖДЕНИЕ.** Указывает на опасность повреждения оборудования или потери данных и подсказывает, как этого избежать.
-  **ПРЕДУПРЕЖДЕНИЕ: ОСТОРОЖНО!** Указывает на потенциальную опасность повреждения оборудования, получения травмы или на угрозу для жизни.

Авторское право © 2014 Dell Inc. Все права защищены. Данное изделие защищено американскими и международными законами об авторских правах и интеллектуальной собственности. Dell™ и логотип Dell являются товарными знаками корпорации Dell в Соединенных Штатах и (или) других странах. Все другие товарные знаки и наименования, упомянутые в данном документе, могут являться товарными знаками соответствующих компаний.

2014 - 07

Rev. A00

Установка и настройка

⚠ ПРЕДУПРЕЖДЕНИЕ: Перед тем как приступить к выполнению следующей процедуры, ознакомьтесь с инструкциями по технике безопасности, приведенными в документации по системе.

Распаковка системы стоек

Распакуйте систему и идентифицируйте каждый элемент.

Установка направляющих реек и системы в стойку

Смонтируйте направляющие кронштейны и установите систему в стойку согласно инструкциям по технике безопасности и инструкциям по монтажу в стойку. Эти инструкции прилагаются к системе.

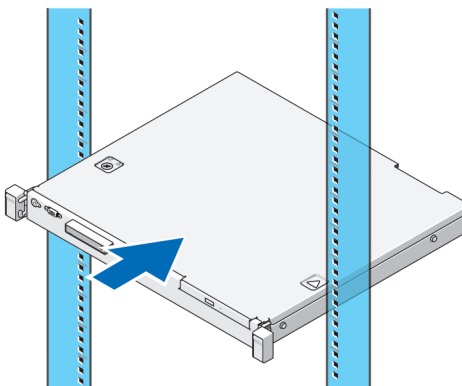


Рисунок 1. Установка направляющих реек и системы в стойку

Использование системы без стойки

Систему можно использовать и без серверной стойки. При этом необходимо следовать некоторым указаниям:

- Устанавливайте систему только на твердой и устойчивой поверхности, которая будет поддерживать систему целиком.
- **✍ ПРИМЕЧАНИЕ:** Не устанавливайте систему вертикально.
- Не устанавливайте систему на полу.
- Не кладите ничего поверх системы. Под весом верхняя панель может прогнуться и повредить систему.
- Убедитесь, что вокруг системы достаточно свободного пространства для вентиляции.
- Убедитесь, что система установлена в рекомендуемых температурных условиях, описанных в разделе «Технические характеристики – Окружающая среда» настоящего руководства.

⚠ ОСТОРОЖНО: Несоблюдение данных указаний может привести к повреждениям системы или травмам.

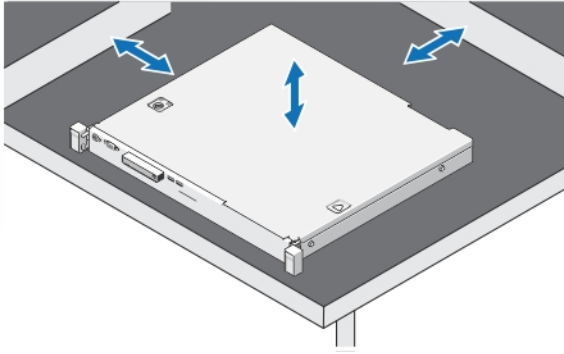


Рисунок 2. Использование системы без стойки

Подключение клавиатуры, мыши и монитора (дополнительно)

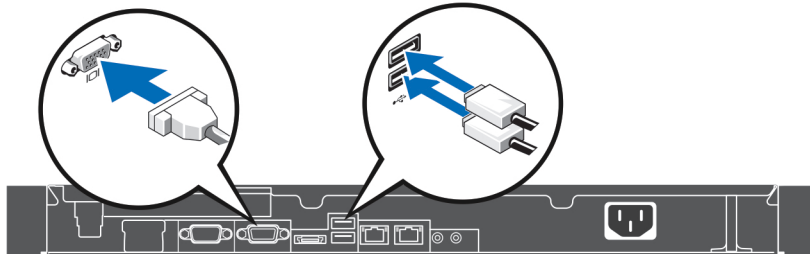


Рисунок 3. Подключение клавиатуры, мыши и монитора (дополнительно)

Подключите клавиатуру, мышь и монитор (дополнительно).

Разъемы на задней панели системы снабжены значками типа кабеля, который должен быть подключен к каждому разъему. Убедитесь, что винты (если таковые имеются) на разъеме для подключения кабеля монитора, затянуты надлежащим образом.

Подключение кабеля питания

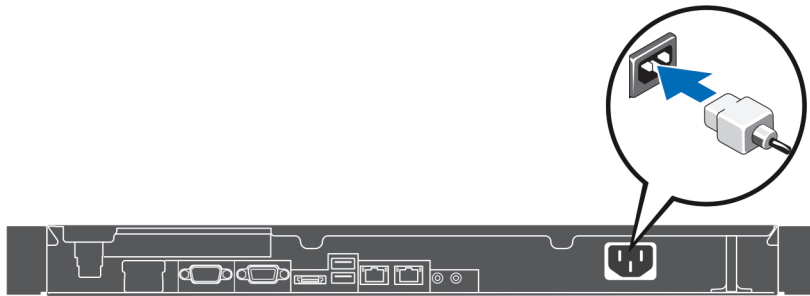


Рисунок 4. Подключение кабеля питания

Подсоедините кабель питания к системе. Если используется монитор, также подсоедините к нему кабель питания монитора.

Фиксация кабеля питания

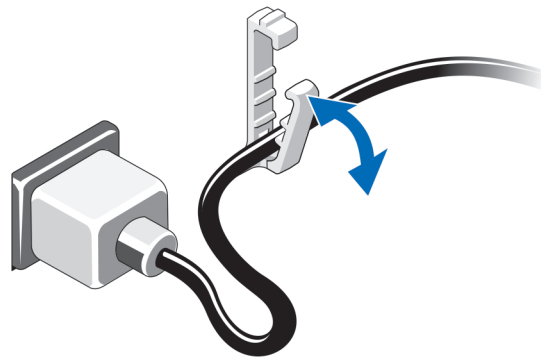


Рисунок 5. Фиксация кабеля питания

Согните кабель питания системы и закрепите его в фиксаторе.

Подключите другой конец кабеля питания к заземленной электрической розетке или отдельному источнику питания, например источнику бесперебойного питания (ИБП) или блоку распределения питания (PDU).

Включение системы

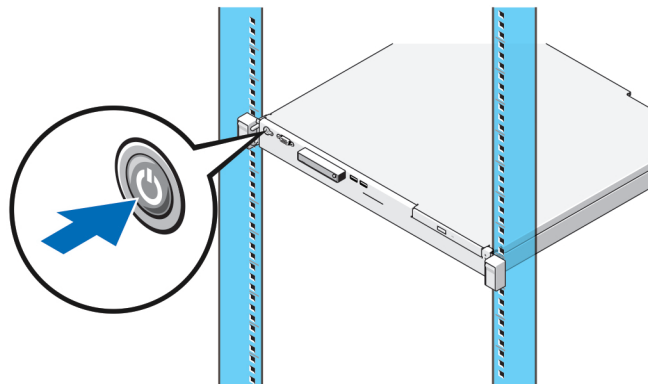


Рисунок 6. Включение системы

Нажмите кнопку питания, находящуюся на панели системы. Загорится индикатор питания.

Установка дополнительной лицевой панели

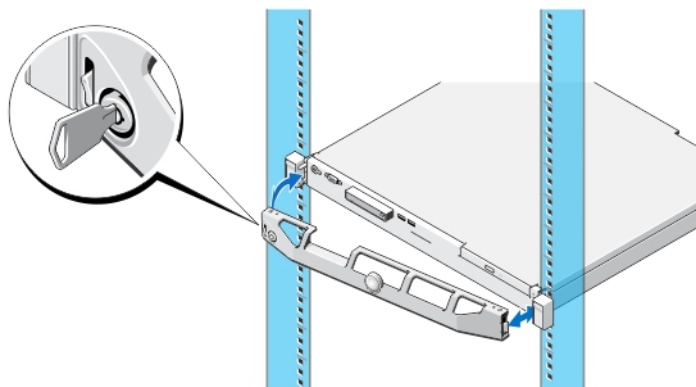


Рисунок 7. Установка дополнительной лицевой панели

Установите лицевую панель (заказывается дополнительно).

Завершение настройки системы

Ваша система поставляется с предустановленной операционной системой. Чтобы переустановить операционную систему, см. документацию по установке и настройке операционной системы. Убедитесь, что операционная система установлена, прежде чем устанавливать аппаратное или программное обеспечение, не входящее в комплект поставки системы.

Лицензионное соглашение на программное обеспечение Dell

Перед началом работы с системой ознакомьтесь с лицензионным соглашением на программное обеспечение Dell, которое включено в комплект поставки системы. Любые носители, на которых записано установленное Dell программное обеспечение, должны расцениваться как РЕЗЕРВНЫЕ копии программ, установленных на жестком диске системы. Если вы не принимаете условия и положения настоящего соглашения, обратитесь в отдел обслуживания клиентов по телефону. Телефон отдела обслуживания клиентов в США: 800-WWW-DELL (800-999-3355). Информация для клиентов, находящихся за пределами США: посетите веб-страницу dell.com/support и выберите вашу страну или регион в нижней части этой страницы.

Прочая полезная информация



ПРЕДУПРЕЖДЕНИЕ: Ознакомьтесь с информацией по технике безопасности и с нормативной информацией в документации, входящей в комплект поставки системы. Информация о гарантийном обслуживании может быть включена в настоящий документ или приведена в отдельном документе.

- В *Руководстве пользователя* дана информация о функциях оборудования системы, об устранении неполадок при ее работе, а также об установке и замене компонентов системы. С этим документом можно ознакомиться в сети Интернет по адресу dell.com/support/manuals.
- В *Примечании к выпуску* дана информация по вопросам, связанным с аппаратным и программным обеспечением, а также свежая информация для пользователей, не вошедшая ни в одну другую часть комплекта документации. С этим документом можно ознакомиться в сети Интернет по адресу dell.com/support/manuals.
- В *Инструкции пользователя* дана информация об использовании вашей системы. С этим документом можно ознакомиться в сети Интернет по адресу dell.com/support/manuals.
- В *Руководстве по развертыванию* содержится информация о выполнении кабельных соединений в системе и об установке и первоначальной настройке программного обеспечения. С этим документом можно ознакомиться в сети Интернет по адресу dell.com/support/manuals.
- Документация к стойке, поставляемая в комплекте со стойкой, содержит инструкции по установке системы в стойку.
- Все носители, поставляемые в комплекте с системой, содержат документацию и программные средства для настройки системы и управления ею, включая компоненты, относящиеся к операционной системе, ПО для управления системой и обновления системы, а также компоненты, приобретенные вместе с системой.



ПРИМЕЧАНИЕ: Следите за обновлениями на веб-странице dell.com/support/manuals и внимательно изучайте обновления, поскольку они нередко заменяют информацию, содержащуюся в других документах.




ПРИМЕЧАНИЕ: При обновлении системы рекомендуется загрузить и установить последнюю версию встроенного программного обеспечения управления системой с веб-сайта dell.com/support.

Получение технической поддержки

Если вам непонятна какая-либо процедура, описанная в настоящем руководстве, или система работает ненормально, обратитесь к Руководству пользователя. Компания Dell предлагает полный курс обучения по работе с оборудованием и сертификацию персонала. Для получения дополнительной информации обратитесь к веб-сайту support.software.dell.com. Эти услуги могут быть недоступны для некоторых регионов.


Технические характеристики

 **ПРИМЕЧАНИЕ:** Ниже приведены только те технические характеристики, которые необходимо указывать в соответствии с требованиями законодательства. Более полный и актуальный список технических характеристик системы доступен на сайте dell.com/support.

Питание

Блок питания переменного тока

Мощность	250 Вт
Теплоотдача	Не более 1040 БТЕ/час

 **ПРИМЕЧАНИЕ:** Теплоотдача рассчитывается исходя из номинальной мощности блока питания.

Напряжение	100-240 В пер. тока, автоматическое переключение диапазонов, 50/60 Гц, 4,0-2,0 А
------------	--

Максимальный бросок тока	55 А
--------------------------	------


Батарея

Батарея типа «таблетка»	Литиевая батарея типа «таблетка» CR2032, 3,0 В
-------------------------	--

Физические характеристики


Высота	4,24 см (1,67 дюйма)
Ширина	43,4 см (17,09 дюйма)
Глубина	39,37 см (15,5 дюйма)
Вес в максимальной конфигурации	7,7 кг (16,97 фунта)
Сухой вес	4,55 кг (10,03 фунта)

Требования к окружающей среде

 **ПРИМЕЧАНИЕ:** Дополнительную информацию о параметрах внешней рабочей среды для различных конфигураций системы см. на веб-странице dell.com/environmental_datasheets.

Температура

При работе От 10 до 35 °C (от 50 до 95 °F) с максимальной скоростью изменения температуры 10 °C в час

 **ПРИМЕЧАНИЕ:** Для высот более 950 м (3117 футов) над уровнем моря максимальная рабочая температура снижается на 1 °C/300 м (1 °F/547 футов).

При хранении От -40 °C до 65 °C (от -40 °F до 149 °F) с максимальным колебанием температуры 20 °C в час

Требования к окружающей среде

Относительная влажность

При работе	От 10 до 80% относительной влажности (ОВ) при максимальной температуре точки росы 29 °C (84,2 °F).
При хранении	От 5 до 95% ОВ при максимальной температуре точки росы 33 °C (91 °F). Необходимо обеспечить постоянное отсутствие конденсации в окружающей среде.


Максимальная вибрация

При работе	0,26 G _(среднекв.) при частоте от 5 до 350 Гц в течение 15 минут (во всех рабочих положениях)
Хранение и транспортировка	1,88 G _(среднекв.) при частоте от 10 - 500 Гц в течение 15 минут (испытано для всех шести сторон корпуса)

Максимальная ударная нагрузка

При работе	Один ударный импульс (один импульс с каждой стороны системы) 31 G в течение 2,6 мс в рабочем положении.
Хранение и транспортировка	Шесть последовательных ударных импульсов с ускорением 71g длительностью не более 2 мс в положительном и отрицательном направлениях по осям x, y и z (по одному импульсу с каждой стороны системы). Шесть последовательных ударных сглаженных прямоугольных импульсов 32 G в положительном и отрицательном направлениях по осям x, y и z (по одному импульсу с каждой стороны системы) с изменением скорости 686 см/с (270 дюймов/сек).


Высота над уровнем моря

При работе	От -16 м до 3048м (10000 футов).  ПРИМЕЧАНИЕ: Для высот более 950 м (3117 футов) над уровнем моря максимальная рабочая температура снижается на 1 °C/300 м (1 °F/547 футов).
При хранении	От -15,2 м до 12 000 м (от -50 футов до 39 370 футов)

Уровень загрязняющих веществ в атмосфере

Класс	G1 согласно классификации ISA-S71.04-1985
-------	---

Загрязнение микрочастицами

 **ПРИМЕЧАНИЕ:** В данном разделе определяются пределы, которые помогут избежать повреждения ИТ-оборудования и (или) его неисправности вследствие загрязнения твердыми частицами и газами. Если обнаруживается, что уровень загрязнения твердыми частицами или газом выходит за указанные пределы и является причиной повреждения и (или) неисправности вашего оборудования, от вас может потребоваться изменение условий окружающей среды, вызывающих повреждение и (или) неисправности. Изменение условий окружающей среды является обязанностью заказчика.

Фильтрация воздуха

