

Εφαρμογή Dell DL1000

Οδηγός «Τα πρώτα βήματα»

Μοντέλο σύμφωνα με τους κανονισμούς: E10S Series
Τύπος σύμφωνα με τους κανονισμούς: E10S003



Σημειώσεις, ειδοποιήσεις και προσοχές



ΣΗΜΕΙΩΣΗ: Η ΣΗΜΕΙΩΣΗ υποδεικνύει σημαντικές πληροφορίες που σας βοηθούν να χρησιμοποιείτε καλύτερα τον υπολογιστή σας.



ΠΡΟΣΟΧΗ: Η ΠΡΟΣΟΧΗ υποδηλώνει είτε δυνητική βλάβη υλικού είτε απώλεια δεδομένων και δηλώνει τον τρόπο με τον οποίο μπορείτε να αποφύγετε το πρόβλημα.



ΠΡΟΕΙΔΟΠΟΙΗΣΗ: Η ΕΙΔΟΠΟΙΗΣΗ αφορά πιθανή υλική ζημιά, σωματικό τραυματισμό ή θάνατο.

Copyright © 2014 Dell Inc. Με επιφύλαξη παντός δικαιώματος. Το προϊόν αυτό προστατεύεται από τη διεθνή και αμερικανική νομοθεσία περί πνευματικών δικαιωμάτων και πνευματικής ιδιοκτησίας. Η Dell™ και το λογότυπο Dell είναι εμπορικά σήματα της Dell Inc. στις Ηνωμένες Πολιτείες ή/και σε άλλες δικαιοδοσίες. Όλα τα άλλα σήματα και ονόματα που αναφέρονται στο παρόν μπορεί να είναι εμπορικά σήματα των αντίστοιχων εταιρειών.

2014 - 07

Rev. A00

Εγκατάσταση και ρύθμιση

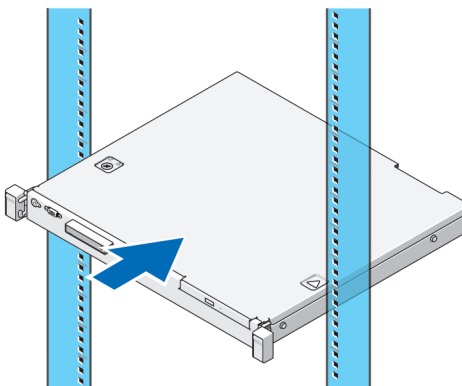
⚠ ΠΡΟΕΙΔΟΠΟΙΗΣΗ: Προτού εκτελέσετε την παρακάτω διαδικασία, συμβουλευθείτε τις οδηγίες ασφάλειας που συνοδεύουν το σύστημά σας.

Άνοιγμα συσκευασίας συστήματος rack

Ανοίξτε τη συσκευασία του συστήματός σας και αναγνωρίστε κάθε αντικείμενο.

Τοποθέτηση των ραγών και του συστήματος σε rack

Συναρμολογήστε τις ράγες και εγκαταστήστε το σύστημα σε rack σύμφωνα με τις οδηγίες ασφάλειας και τις οδηγίες εγκατάστασης σε rack που παρέχονται με το σύστημά σας.



Αριθμός 1. Τοποθέτηση των ραγών και του συστήματος σε rack

Χρήση του συστήματος χωρίς rack

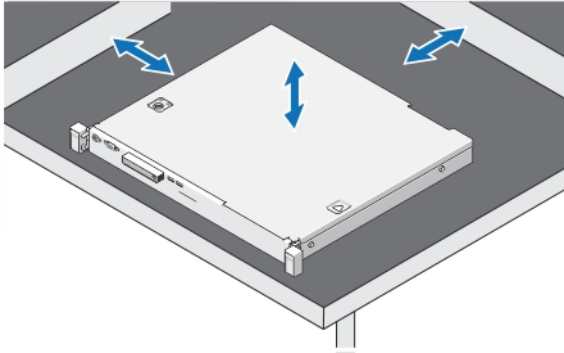
Μπορείτε να χρησιμοποιήσετε το σύστημα χωρίς το rack διακομιστή. Όταν χρησιμοποιείτε το σύστημα χωρίς rack, να βεβαιώνετε ότι ακολουθείτε τις παρακάτω οδηγίες:

- Το σύστημα πρέπει να είναι τοποθετημένο σε μια στερεή, σταθερή επιφάνεια που υποστηρίζει ολόκληρο το σύστημα.

✍ ΣΗΜΕΙΩΣΗ: Το σύστημα δεν πρέπει να τοποθετείται κατακόρυφα.

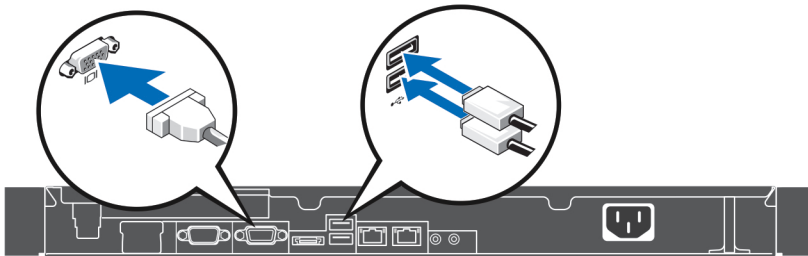
- Μην τοποθετείτε το σύστημα στο δάπεδο.
- Μην τοποθετείτε τίποτα πάνω στο σύστημα. Το πάνω πάνελ μπορεί να εκτραπεί από το βάρος και να προκαλέσει ζημιά στο σύστημα.
- Εξασφαλίστε επαρκή χώρο γύρω από το σύστημα για σωστό αερισμό.
- Βεβαιωθείτε ότι το σύστημα είναι εγκατεστημένο στις συνιστώμενες συνθήκες θερμοκρασίας όπως δηλώνεται στην ενότητα Τεχνικές προδιαγραφές – Χαρακτηριστικά περιβάλλοντος του παρόντος εγγράφου.

⚠ ΠΡΟΣΟΧΗ: Η μη τήρηση των οδηγιών μπορεί να οδηγήσει σε βλάβη στο σύστημα ή φυσικό τραυματισμό.



Αριθμός 2. Χρήση του συστήματος χωρίς rack

Σύνδεση του πληκτρολογίου, του ποντικιού και της οθόνης (προαιρετικά)

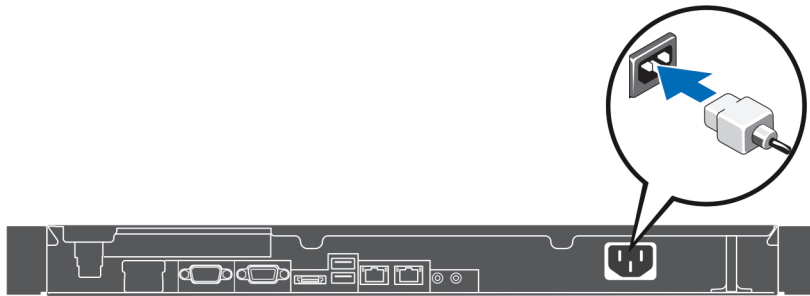


Αριθμός 3. Σύνδεση του πληκτρολογίου, του ποντικιού και της οθόνης (προαιρετικά)

Συνδέστε το πληκτρολόγιο, το ποντίκι και την οθόνη (προαιρετικά).

Οι θύρες στο πίσω μέρος του συστήματός σας έχουν εικονίδια που υποδεικνύουν τον τύπο του καλωδίου που πρέπει να συνδεθεί σε κάθε θύρα. Φροντίστε να σφίξετε τις βίδες (εάν υπάρχουν) στη θύρα καλωδίου της οθόνης.

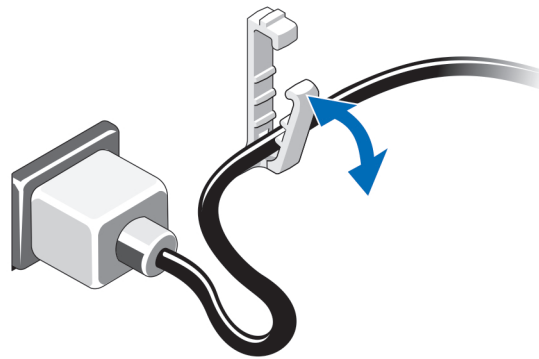
Σύνδεση του καλωδίου τροφοδοσίας



Αριθμός 4. Σύνδεση του καλωδίου τροφοδοσίας

Συνδέστε το καλώδιο τροφοδοσίας του συστήματος στο σύστημα και, αν χρησιμοποιείτε οθόνη, συνδέστε το καλώδιο τροφοδοσίας της οθόνης στην οθόνη.

Στερέωση του καλωδίου τροφοδοσίας

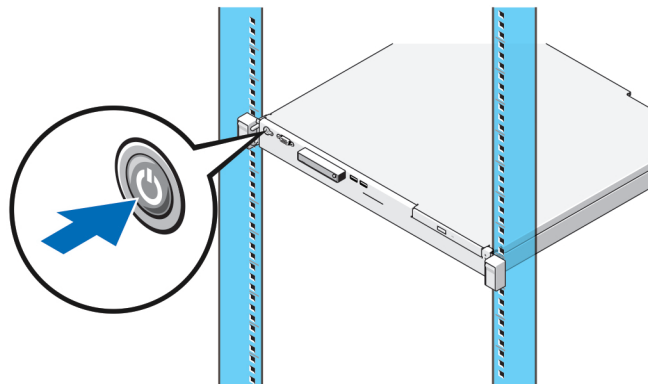


Αριθμός 5. Στερέωση του καλωδίου τροφοδοσίας

Λυγίστε το καλώδιο τροφοδοσίας και ασφαλίστε το καλώδιο στο κλιπ συγκράτησης.

Συνδέστε το άλλο άκρο του καλωδίου τροφοδοσίας σε γειωμένη πρίζα ή σε ξεχωριστή πηγή ηλεκτρικού ρεύματος, π.χ. σε ένα σύστημα αδιάλειπτης τροφοδοσίας (UPS) ή μια μονάδα διανομής ρεύματος (PDU).

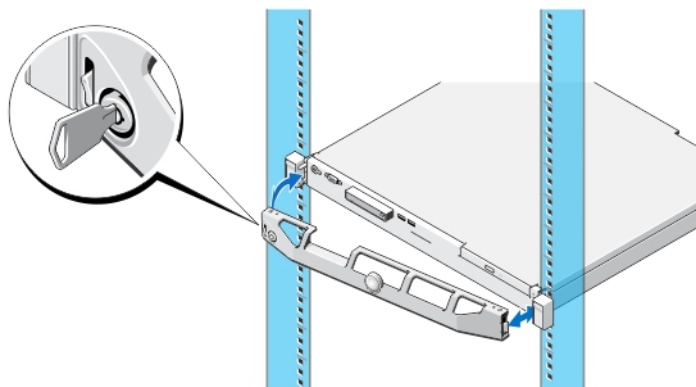
Ενεργοποίηση του συστήματος



Αριθμός 6. Ενεργοποίηση του συστήματος

Πιέστε το κουμπί λειτουργίας του συστήματος. Η λυχνία λειτουργίας θα πρέπει να ανάψει.

Τοποθέτηση της προαιρετικής στεφάνης συγκράτησης



Αριθμός 7. Τοποθέτηση της προαιρετικής στεφάνης συγκράτησης

Τοποθετήστε τη στεφάνη συγκράτησης (προαιρετική).

Ολοκλήρωση της εγκατάστασης του συστήματος

Το λειτουργικό σύστημα είναι προεγκατεστημένο στο σύστημά σας. Για την επανεγκατάσταση ενός λειτουργικού συστήματος, ανατρέξτε στην τεκμηρίωση εγκατάστασης και ρύθμισης του εκάστοτε λειτουργικού συστήματος. Βεβαιωθείτε ότι το λειτουργικό σύστημα είναι εγκατεστημένο πριν επιχειρήσετε την εγκατάσταση υλικού ή λογισμικού που δεν έχετε αγοράσει μαζί με το σύστημα.

Άδεια χρήσης λογισμικού Dell

Πριν χρησιμοποιήσετε το σύστημα σας, ανατρέξτε στην άδεια χρήσης λογισμικού της Dell που το συνοδεύει. Θα πρέπει να εκλάβετε τυχόν μέσα του εγκατεστημένου λογισμικού της Dell ως αντίγραφα ασφαλείας του λογισμικού που είναι εγκατεστημένο στον σκληρό δίσκο του συστήματός σας. Εάν δεν αποδέχεστε τους όρους της άδειας χρήσης, καλέστε στο τηλέφωνο την εξυπηρέτηση πελατών. Οι πελάτες στις Ηνωμένες Πολιτείες μπορούν να καλέσουν τον αριθμό 800-WWW-DELL (800-999-3355). Οι πελάτες εκτός Ηνωμένων Πολιτειών, μπορούν να επισκεφτούν την τοποθεσία dell.com/support και να επιλέξουν τη χώρα ή την περιοχή τους στο κάτω μέρος της σελίδας.

Άλλες πληροφορίες που ενδέχεται να χρειαστείτε



ΠΡΟΕΙΔΟΠΟΙΗΣΗ: Ανατρέξτε στις πληροφορίες που παραλάβατε μαζί με το σύστημά σας και αφορούν θέματα ασφάλειας και τις κανονιστικές διατάξεις. Οι πληροφορίες για την εγγύηση μπορεί να περιλαμβάνονται στο παρόν έγγραφο ή να παρατίθενται σε χωριστό έγγραφο.

- Το έγγραφο *Owner's Manual (Εγχειρίδιο κατόχου)* παρέχει πληροφορίες σχετικά με τα χαρακτηριστικά του συστήματός σας και περιγράφει την αντιμετώπιση προβλημάτων του συστήματός σας και την εγκατάσταση ή την επανατοποθέτηση εξαρτημάτων του συστήματός σας. Αυτό το έγγραφο είναι διαθέσιμο ηλεκτρονικά στην τοποθεσία dell.com/support/manuals.
- Το έγγραφο *Release Notes (Σημειώσεις έκδοσης)* παρέχει πληροφορίες σχετικά με ζητήματα που αφορούν υλικό και λογισμικό και ενημερωμένες πληροφορίες χρήστη που δεν συμπεριλήφθηκαν σε άλλα μέρη του σετ τεκμηρίωσης. Αυτό το έγγραφο είναι διαθέσιμο ηλεκτρονικά στη διεύθυνση dell.com/support/manuals.
- Το έγγραφο *User's Guide (Οδηγός χρήσης)* παρέχει πληροφορίες σχετικά με τη χρήση του συστήματός σας. Αυτό το έγγραφο είναι διαθέσιμο ηλεκτρονικά στη διεύθυνση dell.com/support/manuals.
- Το έγγραφο *Deployment Guide (Οδηγός ανάπτυξης)* παρέχει πληροφορίες σχετικά με την καλωδίωση του συστήματός σας και την εγκατάσταση και αρχική ρύθμιση του λογισμικού. Αυτό το έγγραφο είναι διαθέσιμο ηλεκτρονικά στην τοποθεσία dell.com/support/manuals.
- Η τεκμηρίωση για τοποθέτηση σε rack που παραλάβατε μαζί με τη λύση σας περιγράφει πώς θα εγκαταστήσετε το σύστημά σε rack, αν απαιτείται κάτι τέτοιο.
- Όλα τα μέσα που συνοδεύουν το σύστημά σας και παρέχουν τεκμηρίωση και εργαλεία για τη διαμόρφωση και τη διαχείριση του συστήματός σας, όπου συμπεριλαμβάνονται η τεκμηρίωση και τα εργαλεία για το λειτουργικό σύστημα, το λογισμικό διαχείρισης συστήματος, οι ενημερώσεις συστήματος και τα εξαρτήματα συστήματος που αγοράσατε μαζί με το σύστημά σας.



ΣΗΜΕΙΩΣΗ: Ελέγχετε πάντοτε για ενημερωμένες εκδόσεις στην τοποθεσία dell.com/support/manuals και να διαβάζετε πρώτα τις ενημερωμένες εκδόσεις επειδή πολύ συχνά αντικαθιστούν τις πληροφορίες άλλων εγγράφων.




ΣΗΜΕΙΩΣΗ: Σε περίπτωση αναβάθμισης του συστήματός σας, συνιστάται να πραγματοποιήσετε λήψη και να κάνετε εγκατάσταση του υλικολογισμικού διαχείρισης συστημάτων στο σύστημά σας από τη διεύθυνση dell.com/support.

Λήψη τεχνικής βοήθειας

Εάν δεν κατανοείτε μια διαδικασία αυτού του οδηγού ή αν το σύστημα δεν λειτουργεί με τον αναμενόμενο τρόπο, ανατρέξτε στο Εγχειρίδιο κατόχου. Η Dell παρέχει ολοκληρωμένη εκπαίδευση και πιστοποίηση υλικού. Για περισσότερες πληροφορίες, ανατρέξτε στην τοποθεσία support.software.dell.com. Η υπηρεσία αυτή ενδέχεται να μην προσφέρεται σε όλες τις περιοχές.


Τεχνικές προδιαγραφές

 **ΣΗΜΕΙΩΣΗ:** Οι προδιαγραφές που ακολουθούν είναι μόνο οι απαιτούμενες με βάση τη νομοθεσία κατά την αποστολή του υπολογιστή σας. Μια πλήρη και ενημερωμένη λίστα των προδιαγραφών για το σύστημά σας θα βρείτε στην ιστοσελίδα dell.com/support.

Ισχύς

Τροφοδοτικό AC

Ισχύς σε W	250 W
Θερμική κατανάλωση	1040 BTU/ώρα μέγιστο

 **ΣΗΜΕΙΩΣΗ:** Η θερμική κατανάλωση υπολογίζεται με βάση την ονομαστική ισχύ του τροφοδοτικού σε W.

Τάση	100–240 V AC, αυτορυθμιζόμενη, 50/60 Hz, 4.0 A–2.0 A
Μέγιστο ρεύμα εισροής	55 A


Μπαταρία

Μπαταρία σχήμα νομίσιματος	Στρογγυλή πλακέ μπαταρία λιθίου CR2032 3,0 V
----------------------------	---

Φυσικά χαρακτηριστικά


Ύψος	4,24 mm (1,67 in)
Πλάτος	43,4 mm (17,09 in)
Βάθος	39,37 mm (15,5 in)
Βάρος μέγιστης διαμόρφωσης	7,7 kg (16,97 lb)
Βάρος κενό	4,55 kg (10,03 lb)

Χαρακτηριστικά περιβάλλοντος

 **ΣΗΜΕΙΩΣΗ:** Για επιπλέον πληροφορίες σχετικά με τις περιβαλλοντικές μετρήσεις για συγκεκριμένες διαμορφώσεις συστήματος, βλέπε dell.com/environmental_datasheets.

Θερμοκρασία

Λειτουργία 10 °C έως 35 °C (50 °F έως 95 °F), με μέγιστο ρυθμό μεταβολής της θερμοκρασίας τους 10 °C ανά ώρα.

 **ΣΗΜΕΙΩΣΗ:** Για υψόμετρα πάνω από 950 m (3,117 ft), η μέγιστη θερμοκρασία λειτουργίας ελαττώνεται ονομαστικά κατά 1°C/300 m (1 °F/547 ft).

Αποθήκευση –40 °C έως 65 °C (–40 °F έως 149 °F), με μέγιστο ρυθμό μεταβολής της θερμοκρασίας τους 20 °C ανά ώρα

Σχετική υγρασία

Χαρακτηριστικά περιβάλλοντος

Λειτουργία 10% έως 80% σχετική υγρασία (RH) με 29°C (84,2°F) μέγιστο σημείο υγροποίησης.

Αποθήκευση 5% έως 95% RH με 33°C (91°F) μέγιστο σημείο υγροποίησης. Η ατμόσφαιρα πρέπει να πάντα χωρίς συμπύκνωση.

Μέγιστη δόνηση

Λειτουργία 0,26 G_{rms} στα 5 Hz έως 350 Hz για 15 λεπτά (όλες οι κατευθύνσεις λειτουργίας)

Εκτός λειτουργίας 1,88 G_{rms} στα 10 Hz έως 500 Hz για 15 λεπτά (έχουν ελεγχθεί και οι έξι πλευρές).

Μέγιστο πλήγμα

Λειτουργία Ένας παλμός δόνησης (ένας παλμός στην κάθε πλευρά του συστήματος) των 31 G για 2,6 ms στην κατεύθυνση λειτουργίας.

Εκτός λειτουργίας Έξι, διαδοχικά εκτελεσμένοι παλμοί δόνησης στο θετικό και αρνητικό τμήμα των αξόνων x, y και z (ένας παλμός σε κάθε πλευρά του συστήματος) των 71 G για έως και 2 ms.

Έξι διαδοχικά εκτελεσμένοι παλμοί δόνησης στο θετικό και αρνητικό τμήμα των αξόνων x, y και z (ένας παλμός στην κάθε πλευρά του συστήματος) παλμού τετραγωνικού κύματος των 32 G με μεταβολή ταχύτητας ίση με 270 ίντσες/δευτερόλεπτο (686 εκατοστά/δευτερόλεπτο).

Υψόμετρο

Λειτουργία -16 μέτρα έως 3048 μέτρα (10.000 πόδια)



ΣΗΜΕΙΩΣΗ: Για υψόμετρα πάνω από 950 m (3,117 ft), η μέγιστη θερμοκρασία λειτουργίας ελαττώνεται ονομαστικά κατά 1°C/300 m (1 °F/547 ft).

Αποθήκευση -15,2 m έως 12.000 m (-50 ft έως 39.370 ft)

Επίπεδο ρύπων στην ατμόσφαιρα



Κατηγορία G1 όπως καθορίζει το πρότυπο ISA-S71.04-1985

Μόλυνση σωματιδίων


ΣΗΜΕΙΩΣΗ: Η ενότητα αυτή καθορίζει τα όρια με σκοπό τη συμβολή στην αποφυγή βλάβης ή/και καταστροφής του εξοπλισμού IT από σωματίδια και αέρια μόλυνση. Αν καθοριστεί ότι τα επίπεδα των σωματιδίων ή της αέριας μόλυνσης είναι πάνω από τα όρια που καθορίζονται παρακάτω και είναι η αιτία για τη ζημιά ή/και τις καταστροφές στον εξοπλισμό μπορεί να χρειαστεί να αποκαταστήσετε τις περιβαλλοντικές συνθήκες που προκαλούν τη βλάβη ή/και τις καταστροφές. Η αποκατάσταση των περιβαλλοντικών συνθηκών θα αποτελεί ευθύνη του καταναλωτή.

Φιλτράρισμα αέρα

Χαρακτηριστικά περιβάλλοντος


-  **ΣΗΜΕΙΩΣΗ:** Ισχύει μόνο για περιβάλλοντα κέντρου δεδομένων. Οι απαιτήσεις φιλτραρίσματος αέρα δεν ισχύουν για εξοπλισμό IT που έχει σχεδιαστεί για χρήση εκτός κέντρου δεδομένων, σε περιβάλλοντα όπως γραφείο ή όροφο εργοστασίου.
- Το φιλτράρισμα αέρα κέντρου δεδομένων όπως ορίζεται από το ISO Κλάση 8 κατά ISO 14644-1 με 95% ανώτατο όριο αξιοπιστίας.
-  **ΣΗΜΕΙΩΣΗ:** Ο αέρας που εισέρχεται στο κέντρο δεδομένων πρέπει να υφίσταται φιλτράρισμα MERV11 ή MERV13.

Αγώγιμη σκόνη

-  **ΣΗΜΕΙΩΣΗ:** Ισχύει για περιβάλλοντα κέντρου δεδομένων και μη.

Ο αέρας πρέπει να είναι καθαρός από αγώγιμη σκόνη, ψήγματα ψευδαργύρου ή άλλα αγώγιμα σωματίδια.

Διαβρωτική σκόνη

-  **ΣΗΜΕΙΩΣΗ:** Ισχύει για περιβάλλοντα κέντρου δεδομένων και μη.

- Ο αέρας πρέπει να είναι καθαρός από διαβρωτική σκόνη.
- Η σκόνη που υπάρχει στον αέρα πρέπει να έχει υγροσκοπικό σημείο χαμηλότερο από 60% σχετική υγρασία.

Αέριο μόλυνση

-  **ΣΗΜΕΙΩΣΗ:** Μέγιστα επίπεδα διαβρωτικών ρύπων μετρημένα σε σχετική υγρασία $\leq 50\%$.

Ρυθμός διάβρωσης κουπονιού χαλκού <300 Å/μήνα ανά κλάση G1 όπως ορίζεται από το ANSI/ISA71.04-1985.

Ρυθμός διάβρωσης κουπονιού ασημιού <200 Å/μήνα όπως ορίζεται από το AHSRAE TC9.9.