

# Dell DL1000 Appliance Handbuch zum Einstieg

Vorschriftenmodell: E10S Series  
Vorschriftentyp: E10S003



# Anmerkungen, Vorsichtshinweise und Warnungen

-  **ANMERKUNG:** Eine ANMERKUNG liefert wichtige Informationen, mit denen Sie den Computer besser einsetzen können.
-  **VORSICHT:** Ein VORSICHTSHINWEIS macht darauf aufmerksam, dass bei Nichtbefolgung von Anweisungen eine Beschädigung der Hardware oder ein Verlust von Daten droht, und zeigt auf, wie derartige Probleme vermieden werden können.
-  **WARNUNG:** Durch eine WARNUNG werden Sie auf Gefahrenquellen hingewiesen, die materielle Schäden, Verletzungen oder sogar den Tod von Personen zur Folge haben können.

**Copyright © 2014 Dell Inc. Alle Rechte vorbehalten.** Dieses Produkt ist durch US-amerikanische und internationale Urheberrechtsgesetze und nach sonstigen Rechten an geistigem Eigentum geschützt. Dell™ und das Dell Logo sind Marken von Dell Inc. in den Vereinigten Staaten und/oder anderen Geltungsbereichen. Alle anderen in diesem Dokument genannten Marken und Handelsbezeichnungen sind möglicherweise Marken der entsprechenden Unternehmen.

2014 - 07

Rev. A00

# Installation und Konfiguration

 **WARNUNG:** Lesen Sie vor der Ausführung der folgenden Schritte die Sicherheitshinweise für das System.

## Auspacken eines Rack-Systems

Nehmen Sie das System aus der Verpackung und identifizieren Sie die einzelnen Komponenten.

## Schienen und System in einem Rack installieren

Lesen Sie vor der Montage der Schienen und der Installation des Systems zunächst die Sicherheitshinweise sowie die Rack-Montageanweisungen, die im Lieferumfang des Systems enthalten sind.

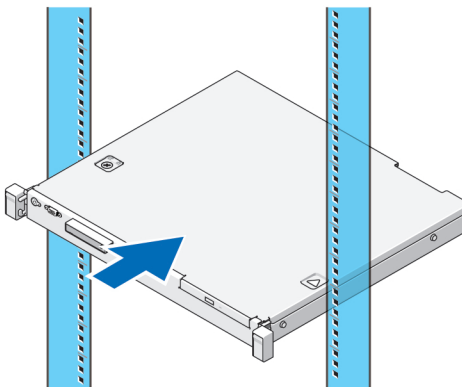



Abbildung 1. Schienen und System in einem Rack installieren

## Verwenden des Systems ohne ein Rack

Sie können das System ohne ein Server-Rack verwenden. Stellen Sie sicher, dass Sie, wenn Sie das System ohne ein Rack verwenden, die folgenden Richtlinien beachten:

- Das System muss auf eine solide und stabile Oberfläche, die das gesamte System unterstützt, platziert werden.

 **ANMERKUNG:** Das System darf nicht senkrecht aufgestellt werden.

- Platzieren Sie das System nicht auf dem Boden.
- Stellen oder legen Sie keine Gegenstände auf der Oberseite des Systems ab. Das obere Bedienfeld neigt sich eventuell unter dem Gewicht, was zu Schäden am System führen kann.
- Stellen Sie sicher, dass genügend Platz um das System herum zur Verfügung steht, um eine ausreichende Belüftung zu gewährleisten.
- Stellen Sie sicher, dass das System unter der empfohlenen Temperaturumgebung, gemäß der technischen Spezifikationen – im Abschnitt „Umwelt“ dieses Dokuments installiert wird.

**⚠ VORSICHT:** Wenn Sie diese Richtlinien nicht befolgen, kann dies zu einer Beschädigung des Systems oder Verletzungen zur Folge haben.

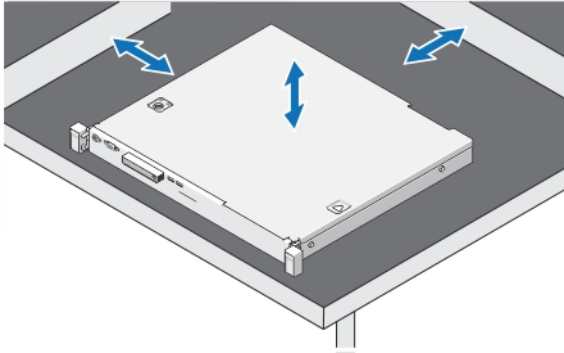


Abbildung 2. Verwenden des Systems ohne ein Rack

## Anschließen von Tastatur, Maus und Bildschirm (optional)

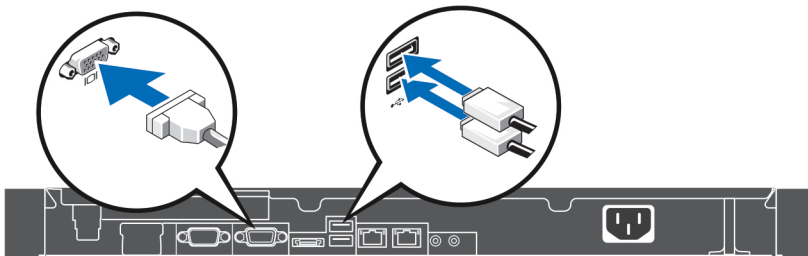
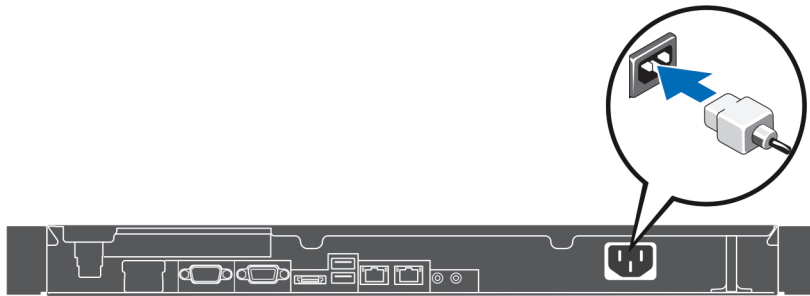


Abbildung 3. Anschließen von Tastatur, Maus und Bildschirm (optional)

Schließen Sie die Tastatur, die Maus und den Bildschirm (optional) an.

Die Anschlüsse auf der Rückseite des Systems sind mit Symbolen gekennzeichnet, mit denen sich die entsprechenden Kabel zuordnen lassen. Denken Sie daran, gegebenenfalls die Schrauben am Stecker des Bildschirmkabels festzuziehen.

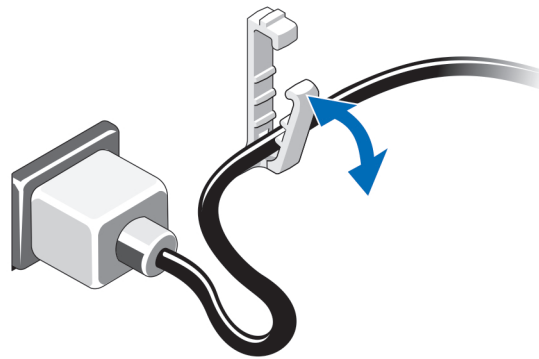
## Anschließen des Stromkabels



**Abbildung 4. Anschließen des Stromkabels**

Schließen Sie das Stromkabel am System an. Falls ein Bildschirm verwendet wird, schließen Sie auch hier das zugehörige Stromkabel an.

## Befestigen des Stromkabels



**Abbildung 5. Befestigen der Stromkabel**

Biegen Sie das Netzkabel, und sichern Sie das Kabel mit der Halteklemme.

Verbinden Sie das andere Ende des Stromkabels mit einer geerdeten Steckdose oder einer separaten Spannungsquelle, etwa einer unterbrechungsfreien Stromversorgung (USV) oder einem Stromverteiler (PDU).

## Einschalten des Systems

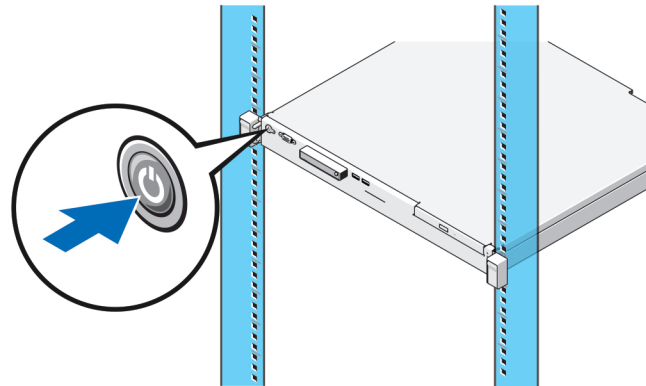


Abbildung 6. System einschalten

Drücken Sie den Netzschalter des Systems. Die Betriebsanzeige sollte aufleuchten.

## Installieren der optionalen Blende

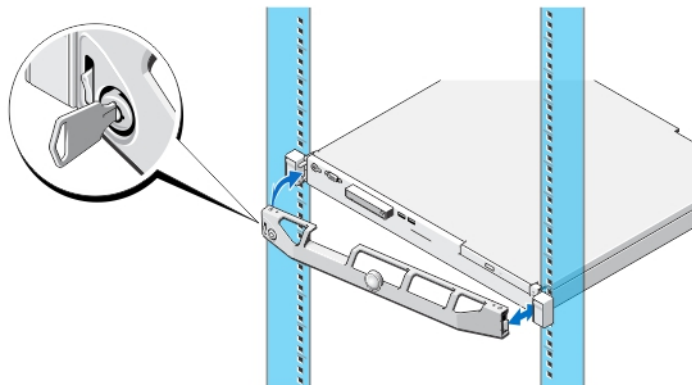


Abbildung 7. Optionale Frontverkleidung anbringen

Installieren Sie die Blende (optional).

## Abschließen des System-Setups

Ihr System kommt mit dem vorinstallierten Betriebssystem. Wie Sie das Betriebssystem erneut installieren, erfahren Sie in der Dokumentation zur Installation und Konfiguration des Betriebssystems. Das Betriebssystem muss installiert sein, bevor Sie andere, nicht zusammen mit dem System erworbene Hardware oder Software installieren.


# Dell Software-Lizenzvereinbarung


Lesen Sie vor der Verwendung des Systems die Dell Software-Lizenzvereinbarung, die Sie mit Ihrem System erhalten haben. Sie müssen jede CD oder DVD und jeden Diskettensatz von installierter Dell Software als Sicherungskopien der Software betrachten, die auf der Festplatte Ihres Systems installiert ist. Wenn Sie die Vertragsbedingungen nicht akzeptieren, rufen Sie bitte die Kundenbetreuung an. Kunden in den USA können uns unter der Rufnummer 800-WWW-DELL (800-999-3355) anrufen. Kunden außerhalb der USA besuchen die Website [dell.com/support](http://dell.com/support) und wählen oben links auf der Seite ihr Land oder ihre Region aus.

## Weitere nützliche Informationen

 **WARNUNG:** Beachten Sie die Hinweise zu Sicherheit und Betrieb, die mit dem Computer geliefert wurden. Garantieinformationen wurden möglicherweise als separates Dokument beigelegt.

- Im *Owner's Manual* (Benutzerhandbuch) erhalten Sie Informationen über Systemhardwarefunktionen, zur Fehlerbehebung am System und zur Installation oder zum Austausch von Systemkomponenten. Dieses Dokument ist online verfügbar unter [dell.com/support/manual](http://dell.com/support/manual).
- Die *Release Notes* (Versionshinweise) enthalten Informationen über die Probleme im Zusammenhang mit Hardware- und Software sowie die neuesten Benutzerinformationen, die in keinen anderen Teil der Dokumentation gelangt sind. Sie finden dieses Dokument online unter [dell.com/support/manuals](http://dell.com/support/manuals).
- Im *User's Guide* (Benutzerhandbuch) erhalten Sie Informationen zur Verwendung des Systems. Sie finden dieses Dokument online unter [dell.com/support/manuals](http://dell.com/support/manuals).
- Das *Deployment Guide* (Bereitstellungshandbuch) enthält Informationen über die Verkabelung des Systems und die Installation sowie die Erstkonfiguration der Software. Sie finden dieses Dokument online unter [dell.com/support/manuals](http://dell.com/support/manuals).
- In der zusammen mit der Rack-Lösung gelieferten Rack-Dokumentation ist beschrieben, wie das System in einem Rack installiert wird.
- Alle im Lieferumfang des Systems enthaltenen Medien mit Dokumentationen und Hilfsmitteln zur Konfiguration und Verwaltung des Systems, insbesondere in Bezug auf Betriebssystem, Systemverwaltungssoftware, System-Updates und mit dem System erworbene Komponenten.


 **ANMERKUNG:** Wenn auf der Website [dell.com/support/manuals](http://dell.com/support/manuals) aktualisierte Dokumente vorliegen, lesen Sie diese immer zuerst, denn frühere Informationen werden damit gegebenenfalls ungültig.

 **ANMERKUNG:** Es wird bei der Aktualisierung des Systems empfohlen, die aktuellen Versionen der System Management-Firmware von [dell.com/support](http://dell.com/support) herunterzuladen und auf dem System zu installieren.

## Wie Sie technische Unterstützung erhalten

Falls Sie einen Vorgang in diesem Handbuch nicht nachvollziehen können oder das System sich nicht wie erwartet verhält, ziehen Sie das Benutzerhandbuch Ihres Systems zu Rate. Dell bietet umfangreiche Hardware-Schulungen und Zertifizierungen an. Nähere Informationen erhalten Sie unter [support.software.dell.com](http://support.software.dell.com). Dieser Service wird unter Umständen nicht an allen Standorten verfügbar sein.

# Technische Daten


 **ANMERKUNG:** Die folgenden Angaben enthalten nur die technischen Daten, die laut Gesetz im Lieferumfang Ihres Computers enthalten sein müssen. Eine vollständige und aktuelle Übersicht der technischen Daten finden Sie unter [dell.com/support](https://dell.com/support).

---

## Stromversorgung

---

### Wechselstrom-Netzteil

Wattleistung	250 W
Wärmeabgabe	maximal 1040 BTU/Std.
 <b>ANMERKUNG:</b> Die Wärmeabgabe berechnet sich aus der Nennleistung des Netzteils.	
Spannung	100-240 V Wechselstrom, autom. Bereichseinstellung, 50/60 Hz, 4,0-2,0 A
Maximaler Einschaltstrom	55 A

### Akku

Knopfzellenbatterie	3.0 V-Lithium-Knopfzelle (CR2032)
---------------------	-----------------------------------

---

## Abmessungen und Gewicht


---

Höhe	4,24 cm (1,67 Zoll)
Breite	43,4 cm (17,09 Zoll)
Tiefe	39,37 cm (15,5 Zoll)
Gewicht (maximale Konfiguration)	7,7 kg (16,97 lb)
Gewicht (leer)	4,55 kg (10,03 lb)

---


## Umgebungsbedingungen

---

 **ANMERKUNG:** Weitere Informationen zu Umgebungsbedingungen bei verschiedenen Systemkonfigurationen finden Sie unter [dell.com/environmental\\_datasheets](https://dell.com/environmental_datasheets).

### Temperatur

Betrieb 10 °C bis 35 °C (50 °F bis 95 °F) mit einer maximalen Temperaturänderung von 10 °C pro Stunde

 **ANMERKUNG:** Bei Höhen über 950 Meter (3.117 ft) wird die maximale Betriebstemperatur um 1° C/300 m. (1 °F/547 ft) geändert.

Bei Lagerung -40 °C bis 65 °C (-40 °F bis 149 °F) bei einer maximalen Temperaturänderung von 20 °C pro Stunde

### Relative Luftfeuchtigkeit

---

## Umgebungsbedingungen

---

Betrieb	10 % bis 80 % relative Luftfeuchtigkeit mit 29 °C (84,2 °F) bei einem max. Taupunkt.
Bei Lagerung	5 % bis 95 % relative Luftfeuchtigkeit (RH) mit 33 °C (91 °F) bei einem max. Taupunkt. Die Atmosphäre muss jederzeit nicht kondensierend sein.


## Zulässige Erschütterung

Betrieb	0,26 $G_{rms}$ bei 5 Hz bis 350 Hz über 15 Minuten (alle Betriebsrichtungen).
Nicht in Betrieb	1,88 $G_{rms}$ bei 10 Hz bis 500 Hz über 15 Minuten (alle sechs Seiten getestet).

## Zulässige Stoßeinwirkung

Betrieb	Ein Stoß von 31 g (ein Stoß auf jeder Seite des Systems) über einen Zeitraum von 2,6 ms in der Betriebsrichtung.
Nicht in Betrieb	Sechs nacheinander ausgeführte Stöße mit 71 g von bis zu 2 ms Dauer in positiver und negativer X-, Y- und Z-Richtung (ein Stoß auf jeder Seite des Systems) Sechs hintereinander ausgeführte Stöße mit 32 G (geglätteter Rechteckpuls) mit Geschwindigkeitsänderung von bis zu 686 cm/s in positiver und negativer X-, Y- und Z-Richtung (ein Stoß auf jeder Seite des Systems)


## Höhe über NN:

Betrieb	-16 m bis 3048 m (-50 Fuß bis 10.000 Fuß)  <b>ANMERKUNG:</b> Bei Höhen über 950 Meter (3.117 ft) wird die maximale Betriebstemperatur um 1° C/300 m. (1 °F/547 ft) geändert.
Bei Lagerung	-15,2 m bis 12.000 m (-50 Fuß bis 39.370 Fuß)

## Luftverschmutzungsstufe

Klasse	G1 gemäß ISA-S71.04-1985
--------	--------------------------

## Partikelverschmutzung

 **ANMERKUNG:** Dieser Abschnitt definiert die Grenzwerte zur Verhinderung von Schäden an IT-Geräten und/oder Fehlern durch Partikel- und gasförmige Verschmutzung. Falls festgestellt wird, dass Grenzwerte für Partikel- und gasförmige Verschmutzung über den unten angegebenen Grenzwerten liegen und die Ursache für die Schäden und/oder Fehler an Ihrem Gerät darstellen, ist es ggf. erforderlich, die Schäden und/oder Fehler verursachenden Umgebungsbedingungen zu beseitigen. Die Beseitigung von Umgebungsbedingungen ist die Verantwortung des Kunden.

Luftfilterung

