

适用于 Dell PowerEdge VRTX 系统的 Dell Shared PowerEdge RAID 控制器 8 卡 用户指南

GUID-5B8DE7B7-879F-45A4-88E0-732155904029

Identifier	GUID-5B8DE7B7-879F-45A4-88E0-732155904029
Status	Translated

注、小心和警告

① | **注:** “注” 表示帮助您更好地使用该产品的重要信息。

△ | **小心:** “小心” 表示可能会损坏硬件或导致数据丢失，并说明如何避免此类问题。

⚠ | **警告:** “警告” 表示可能会造成财产损失、人身伤害甚至死亡。

GUID-089FFA4B-3A62-4B51-BDE1-309C58A451D9

Identifier	GUID-089FFA4B-3A62-4B51-BDE1-309C58A451D9
Status	Translated

© 2017 - 2018 Dell Inc. 或其子公司。保留所有权利 Dell、EMC 和其他商标为 Dell Inc. 或其子公司的商标。其他商标均为其各自所有者的商标。

1 关于 Shared PERC 8 卡.....	7
Shared PERC 8 卡的配置.....	8
Shared PERC 8 卡的规格.....	9
Shared PERC 8 插卡的操作温度.....	11
支持的操作系统.....	11
Shared PERC 8 的最佳做法.....	12
说明文件列表.....	12
2 Shared PERC 8 卡的功能.....	14
物理磁盘电源管理.....	14
一致性检查.....	15
虚拟磁盘初始化.....	15
虚拟磁盘后台初始化.....	15
虚拟磁盘的完全初始化.....	16
虚拟磁盘的快速初始化.....	16
物理磁盘漫游.....	16
使用物理磁盘漫游.....	17
FastPath.....	17
虚拟磁盘迁移.....	18
目标系统处于关闭状态时迁移虚拟磁盘.....	18
在目标系统处于打开状态时迁移虚拟磁盘.....	19
虚拟磁盘高速缓存策略.....	19
虚拟磁盘写入高速缓存策略.....	19
回写.....	20
采用回写策略的情况.....	20
采用“在无电池的情况下强制回写”的情况.....	20
直写.....	21
采用直写策略的情况.....	21
虚拟磁盘读取高速缓存策略.....	21
物理磁盘写入高速缓存策略.....	21
容错.....	22
SMART 功能.....	22
自动更换成员.....	23
巡检读取.....	23
物理磁盘故障检测.....	24
物理磁盘热插拔.....	24
Shared PERC 8 卡高速缓存保留.....	24
电池的透明记忆周期.....	25
控制器故障转移功能.....	26
多路径支持.....	26

3 部署 Shared PERC 8 卡.....	27
安全说明.....	27
安装新的 Shared PERC 8 Internal 卡.....	27
更换 Shared PERC 8 Internal 卡.....	28
卸下 Shared PERC 8 Internal 卡的前提条件.....	28
卸下 Shared PERC 8 Internal 卡.....	29
安装 Shared PERC 8 Internal 卡.....	30
Shared PERC 8 Internal 卡安装后任务.....	31
安装新的 Shared PERC 8 External 卡.....	31
更换 Shared PERC 8 External 卡.....	32
卸下 Shared PERC 8 External 卡的前提条件.....	32
卸下 Shared PERC 8 External 卡.....	33
安装 Shared PERC 8 External 卡.....	34
Shared PERC 8 External 卡安装后的任务.....	39
转换情形的前提条件.....	40
转换情形.....	40
由单控制器非容错转换为双控制器容错.....	40
从 2 个现有的非容错控制器转换为容错配置.....	41
4 固件和驱动程序安装.....	42
通过 Dell 支持网站下载适用于不同操作系统的 Shared PERC 8 驱动程序和固件.....	42
从 Dell Systems Service and Diagnostic Tools 介质下载适用于 Windows 的驱动程序.....	43
安装或更新 Shared PERC 8 的 Windows 驱动程序.....	43
安装或更新 Shared PERC 8 的 Linux 驱动程序.....	44
使用 KMOD 支持在 RHEL 上安装或更新驱动程序软件包.....	44
使用 KMP 支持在 SLES 上安装或更新驱动程序软件包.....	45
安装或更新 Shared PERC 8 的 VMware 驱动程序.....	45
固件安装或更新.....	45
更新固件.....	46
5 多路径和群集设置.....	47
在 Windows 中配置多路径支持.....	47
Windows 中的多路径设置.....	48
Windows 中的群集设置.....	48
在 VMware 中配置多路径支持.....	49
VMware 中的多路径和群集设置.....	49
Linux 的多路径和群集支持.....	50
在 Linux 中安装多路径.....	50
SLES 中的多路径配置.....	51
RHEL 中的多路径配置.....	52
Linux 多路径配置的多路径文件.....	53
Linux 中的群集设置.....	57
Linux 环境中的多路径设置的常规建议.....	57

6 Shared PERC 8 卡的管理应用程序.....	58
7 安全密钥和 RAID 管理.....	59
安全密钥实施.....	59
SED 型硬盘驱动器的配置和管理.....	59
安全密钥错误故障排除.....	60
安全外部配置导入错误.....	60
无法选择或配置非自加密磁盘.....	60
无法删除安全密钥.....	61
针对物理磁盘的加密擦除任务失败.....	61
8 故障排除.....	62
一般问题.....	62
设备管理器中未显示 Shared PERC 8 卡.....	62
Windows 事件日志中显示严重错误或者磁盘警告消息.....	63
Shared PERC 8 卡无法工作.....	63
严重错误或数据损坏报告.....	63
EMM 固件更新后显示 EMM 故障消息.....	64
EMM 固件更新后驱动器 LED 行为变得不稳定.....	64
回写和直写高速缓存模式之间的性能变化.....	64
物理磁盘问题.....	65
物理磁盘处于故障状态.....	65
驱动器可能的速度显示为空白.....	65
物理磁盘显示为已被管理应用程序阻止.....	65
多个磁盘无法访问.....	66
重建出现故障的物理磁盘.....	66
在外部配置导入前 CMC 外部配置预览中外部专用的热备份显示为全局热备份.....	67
物理磁盘重建时间过长.....	67
SMART 错误.....	67
自动更换成员错误.....	68
虚拟磁盘问题.....	69
虚拟磁盘的降级状态.....	70
无法重建容错虚拟磁盘.....	70
虚拟磁盘在使用全局热备份重建期间出现故障.....	70
虚拟磁盘在使用专用热备份重建期间出现故障.....	70
虚拟磁盘无法添加至正在重建的磁盘组.....	71
驱动程序问题.....	71
Shared PERC 8 卡在设备管理器中标有黄色感叹号.....	71
Windows 磁盘管理器中显示的虚拟磁盘数量不正确.....	71
控制器问题.....	72
控制器高速缓存问题.....	72
Shared PERC 8 卡引导至安全模式.....	73
硬盘驱动器指示灯代码.....	74

9 获得帮助	76
联系 Dell EMC.....	76
找到系统的服务标签.....	77

Identifier	GUID-D91C4C2D-5A78-4492-87E5-3D8C9756341C
Status	Translated

关于 Shared PERC 8 卡

注: 除非另有说明，否则本说明文件中凡是引用 Shared PERC 8 之处对 Shared PERC 8 Internal 卡和 Shared PERC 8 External 卡都适用。

Dell Shared PowerEdge RAID Controller (PERC) 8 卡是一种专门为 Dell PowerEdge VRTX 系统设计的存储控制器。Shared PERC 8 卡支持单根输入/输出虚拟化 (SR-IOV)，允许多个系统共享可用的硬件资源。

这种控制器允许四个服务器模块访问本地存储。每个服务器模块的操作系统 (OS) 加载虚拟功能 (VF) 驱动程序，以实现服务器模块与 Shared PERC 8 固件的通信。然后共享存储中的虚拟磁盘便可映射到某个服务器模块。从单服务器模块只能访问映射到该服务器模块的虚拟磁盘。Shared PERC 8 Internal 卡与 Shared PERC 8 External 卡的存储域是独立的，也即 Internal 卡不能访问连接至 External 卡的磁盘，External 卡也不能访问连接至 Internal 卡的磁盘。但是，只要二者的固件相同，则可以从 Shared PERC 8 Internal 卡向 Shared PERC 8 External 卡迁移磁盘。

- Shared PERC 8 Internal 卡控制 VRTX 机箱上的内部存储机柜。Shared PERC 8 Internal 卡连接至标示为 **PERC1** 和 **PERC2** 的 PERC 插槽。

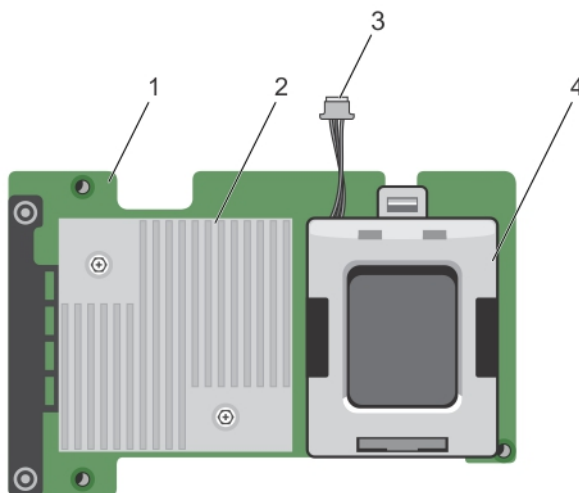


图 1: Shared PERC 8 Internal 卡的功能

- | | |
|--------------------------|-------|
| 1 Shared PERC Internal 卡 | 2 散热器 |
| 3 电池电缆 | 4 电池 |

- Shared PERC 8 External 卡允许服务器模块访问最多两个外部 JBOD，以此扩展存储容量。Shared PERC 8 External 卡通过 VRTX 系统中的 PCIe 插槽 5 和插槽 6 连接。Shared PERC 8 External 卡支持 MD1200 或 MD1220 JBOD。

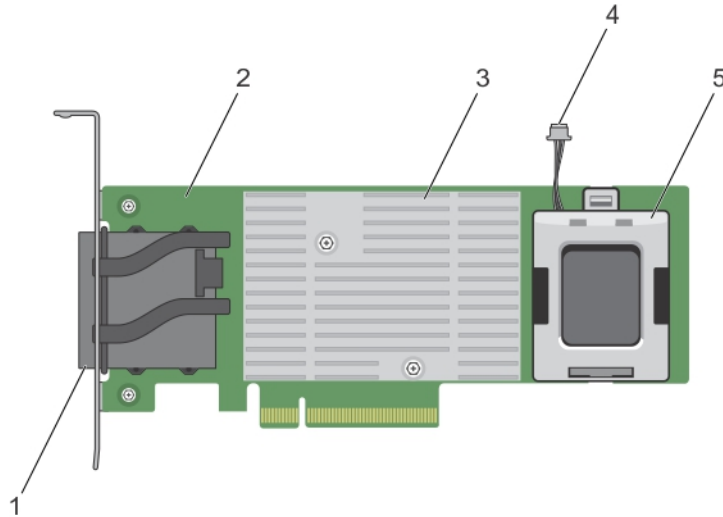


图 2: Shared PERC 8 External 卡的功能

- | | |
|-----------|--------------------------|
| 1 外部电缆连接器 | 2 Shared PERC External 卡 |
| 3 散热器 | 4 电池电缆 |
| 5 电池 | |

主题:

- [Shared PERC 8 卡的配置](#)
- [Shared PERC 8 卡的规格](#)
- [支持的操作系统](#)
- [Shared PERC 8 的最佳做法](#)
- [说明文件列表](#)

GUID-6F8610D7-198D-4E39-A96F-294504770934

Identifier	GUID-6F8610D7-198D-4E39-A96F-294504770934
Status	Translated

Shared PERC 8 卡的配置

Shared PERC 8 Internal 和 Shared PERC 8 External 是两个独立的 SAS 域。无论是对于 Internal 卡还是对于 External 卡，PowerEdge VRTX 系统均可提供以下配置：

非容错单 Shared PERC 8 卡配置 - 在这种配置中，控制器不会镜像其高速缓存。该种配置中创建的虚拟磁盘的默认高速缓存策略为回写。在此模式下，当数据写入 Shared PERC 8 控制器高速缓存后，便会返回写入完成信息给主机。

双容错 Shared PERC 8 卡配置 - 在这种配置中，主动-被动群集中会配置两个 Shared PERC 8 卡。这两个控制器可以访问同一存储子系统。但是，只有主动控制器才提供数据访问。如果其中一个 Shared PERC 8 卡发生故障，另外一个 Shared PERC 8 卡会控制无缝转换。该种配置中创建的虚拟磁盘的默认高速缓存策略为回写。

注: 对于 Shared PERC 8 External 控制器，用户必须设置容错选项，并且必须采用所需的布线拓扑。

以下配置仅适用于 External 卡：

非容错双 Shared PERC 8 卡配置 - 在此配置中，PowerEdge VRTX 系统包含两个 Shared PERC 8 External 卡，并且这两个卡均布线至独立的 JBOD，由此形成了独立的 SAS 域。如果其中一个 Shared PERC 8 External 卡出现故障，将会失去对连接该卡的存储子系统的访问。该配置选项不可用于 Shared PERC 8 Internal 卡。

GUID-0263A944-4A1F-4ECC-8867-6AA84F2B3FB8	
Identifier	GUID-0263A944-4A1F-4ECC-8867-6AA84F2B3FB8
Status	Translated

Shared PERC 8 卡的规格

Shared PERC 8 卡的特性如下：

表. 1: Shared PERC 8 卡规格

规格	说明
支持的驱动器	Dell 认可的 SAS 硬盘驱动器、SAS 固态驱动器 (SSD) 和自加密磁盘 (SED) 驱动器。 在驱动器类型 (SAS) 和技术 (HDD 或 SSD) 相同的情况下，支持混用速度不同 (7200 rpm、10000 rpm 或 15000 rpm) 和带宽不同 (6 Gbps 或更高) 的磁盘。但这样可能会影响数据传输性能。 注: 尽管也支持带宽高于 6 Gbps 的驱动器，但这些驱动器仅能在 6 Gbps 的最大速度下运行。 注: 不支持在虚拟磁盘中混用 HDD 和 SSD。不支持 SATA 驱动器。
RAID 级别	0、1、5、6、10、50 和 60 注: 不支持非 RAID 驱动器。
虚拟功能	支持多达四个主机服务器的四个虚拟功能
管理应用程序	Dell Chassis Management Controller (CMC)。 注: 不支持 Option ROM (OP-ROM)，也不支持从共享存储引导。只能从服务器模块上的存储设备进行引导。
每个外部域的机柜	2
处理器	带有 LSI 2208 芯片组的 8 端口 Dell 适配器 SAS 片上 RAID
电池备用单元	是
非易失性高速缓存	是
高速缓存存储器	1 GB DDR3, 1333 MHz
高速缓存策略	回写、强制回写、直写、自适应预读、不预读和预读 注: 23.8.10-0061 及更早版本的固件不支持双控制器配置中的回写高速缓存。要想 Shared PERC 8 卡支持回写功能，请确保从 Dell.com/support/home 下载更新的固件和驱动程序版本。 注: 有关更多信息，请参阅 Dell.com/support/home 上的 <i>PowerEdge VRTX Storage Subsystem Compatibility Matrix</i> (PowerEdge VRTX 存储子系统兼容性值表)。

规格	说明
每磁盘组的最大跨接数量	8
每磁盘组的最大虚拟磁盘数量	16
虚拟磁盘最大数目	64
专用热备份和全局热备份	是
支持热插拔设备	是
硬件异或引擎	是
虚拟磁盘初始化：后台、完全和快速	是
一致性检查	是
磁盘漫游	是
FastPath	是
在两个 Shared PERC 8 卡之间进行虚拟磁盘迁移	是
	 注：目标 Shared PERC 8 卡的固件级别必须高于或等于源 Shared PERC 8 卡的固件级别。
从 PERC H310、H710、H710P 卡到 Shared PERC 8 卡的虚拟磁盘迁移	否
SMART 检测	是
巡检读取	是
自动更换成员	是
SAS (HDD/SSD) 硬盘	是
物理磁盘电源管理	IDLE-C 仅用于兼容 HDD。不支持平衡、最大化和定制的节能。
SATA (HDD/SSD) 硬盘	否
手动更换成员	否
联机容量扩展	否
Cachecade	否
本地密钥管理 (LKM)	是
控制器 PCIe 热插拔	仅 Shared PERC 8 External 卡支持 PCIe 热添加
多路径支持	对于采用容错 Shared PERC 8 卡配置的系统是必需的。
控制器故障转移	仅在采用容错 Shared PERC 8 卡配置的系统上可用。

GUID-C817E118-A93E-4904-B6F1-5DB8A3474F48

Identifier	GUID-C817E118-A93E-4904-B6F1-5DB8A3474F48
Status	Translated

Shared PERC 8 插卡的操作温度

表. 2: 操作温度规格

规格	运行温度
最大环境温度	60°C
最大电池操作温度	60°C
最大控制器 (ROC) 操作温度	115°C

GUID-B438FAE2-B253-4287-91DA-8A3AFD738A38

Identifier	GUID-B438FAE2-B253-4287-91DA-8A3AFD738A38
Status	Translated

支持的操作系统

Shared PERC 8 卡支持以下操作系统：

- Microsoft Windows Server 2012 R2
- Microsoft Windows Server 2012
- Microsoft Windows Server 2008 R2
- Red Hat Enterprise Linux (RHEL) 6 Update 5
- RHEL 6 Update 6
- RHEL 6 Update 7
- RHEL 7.1
- SUSE Enterprise Linux (SLES) 11 SP4
- SLES 11 SP3
- SLES 12
- VMware ESXi 5.5
- VMware ESXi 6.0 及更高版本

① 注: 有关 PowerEdge VRTX 系统支持的软件和硬件的信息, 请参阅 Dell.com/support/manuals 上的 *PowerEdge VRTX Storage Subsystem Compatibility Matrix* (PowerEdge VRTX 存储子系统兼容性值表)。

GUID-8CED2597-EC73-4380-9A3A-C0B180F54CA2

Identifier	GUID-8CED2597-EC73-4380-9A3A-C0B180F54CA2
Status	Translated

Shared PERC 8 的最佳做法

- 请始务必使用 Dell.com/support/drivers 上提供的最新固件和驱动程序。
- 始终保存虚拟磁盘配置副本和服务节点映射信息。要记录您的虚拟磁盘配置和映射信息，请执行以下步骤：
 - a 打开 **CLI 终端** 并运行命令 `racadm raid get vdisks - o`。将结果页面截屏并将获取的屏幕截图保存到选定的位置，或记下相关信息并将其妥善存放在安全之处。
 - b 通过 CMC GUI 单击 **Chassis Overview (机箱概览)** → **Storage (存储)** → **Virtual Disks (虚拟磁盘)** → **Assign (分配)** 以查看虚拟磁盘映射。将结果页截屏并将捕获的屏幕截图保存到所选位置，或记下信息并存放在保险安全的地方。
 - c 通过 CMC GUI 单击 **Chassis Overview (机箱概览)** → **Storage (存储)** → **Virtual Disks (虚拟磁盘)** → **Assign (分配)** 以获取虚拟磁盘配置信息。将结果页截屏并将捕获的屏幕截图保存到所选位置，或记下信息并存放在保险安全的地方。

GUID-AD5F8B76-6D76-4A26-A58B-775127FA9295

Identifier	GUID-AD5F8B76-6D76-4A26-A58B-775127FA9295
Status	Translated

说明文件列表

此说明文件列表介绍了设置和管理系统时可以参阅的说明文件的信息。

表. 3: 说明文件列表

要...	请参阅...
设置您的系统并了解系统的技术规格	<i>Dell PowerEdge VRTX Getting Started With Your System</i> (Dell PowerEdge VRTX 与系统使用入门)。该说明文件会随系统提供，或者也可从 Dell.com/poweredgemanuals 获取。
了解有关 Dell PowerEdge VRTX 存储子系统组件的最低驱动程序和固件要求。	<i>Dell PowerEdge VRTX Storage Subsystem Compatibility Matrix</i> (PowerEdge VRTX 存储子系统兼容性值表)，该说明文件位于 Dell.com/poweredgemanuals
设置和配置系统	设置说明
了解服务器模块功能的信息，卸下和安装服务器模块组件，对服务器模块组件进行故障排除。	<i>Dell PowerEdge VRTX Enclosure Owner's Manual</i> (Dell PowerEdge VRTX 机柜用户手册)，该说明文件位于 Dell.com/poweredgemanuals
更新要在 VRTX 机箱中使用的 M1000e 服务器模块	<i>Preparing Dell PowerEdge Blade Servers for Migration Between PowerEdge M1000e and PowerEdge VRTX Chassis</i> (准备 Dell PowerEdge 刀片服务器以进行 PowerEdge M1000e 与 PowerEdge VRTX 之间的迁移)，该说明文件位于 Dell.com/poweredgemanuals
在机架上安装系统	您的机架解决方案附带机架说明文件
了解 I/O 模块的功能部件，配置 I/O 模块和附加的 I/O 模块信息	I/O 模块说明文件，位于 Dell.com/poweredgemanuals

要...

安装、配置和使用 Chassis Management Controller (CMC)

查看由固件或其他用于监测系统组件的代理生成的错误或事件消息

查看 CMC Web 界面上关于当前页面的说明

配置和登录到 iDRAC、设置受管系统和管理系统，了解 iDRAC 功能和使用 iDRAC 功能进行故障排除

了解 Dell Systems Management 解决方案

了解存储控制器卡的功能部件，部署这些卡以及管理存储子系统
OpenManage Server Administrator 的安装、使用和故障排除

OpenManage Essentials 的安装、使用和故障排除

了解有关 RACADM 子命令和支持的 RACADM 界面

使用 Lifecycle Controller Remote Services

启动、启用和禁用 Lifecycle Controller，了解这些功能，Lifecycle Controller 的使用和故障排除

升级 PowerEdge VRTX 以支持共享存储扩展

请参阅...

Dell Chassis Management Controller for Dell PowerEdge VRTX User's Guide (适用于 Dell PowerEdge VRTX 的 Dell Chassis Management Controller 用户指南)，该说明文件位于 Dell.com/poweredgemanuals

Dell PowerEdge VRTX Chassis Management Controller Firmware Event Message Reference Guide (Dell PowerEdge VRTX Chassis Management Controller 固件事件消息参考指南)，该说明文件位于 Dell.com/poweredgemanuals

CMC *Online Help* (CMC 联机帮助)。要访问 *联机帮助*，请单击 CMC Web 界面上的 **帮助**。

Integrated Dell Remote Access Controller User's Guide (Integrated Dell Remote Access Controller 用户指南)，位于 Dell.com/idracmanuals

Dell OpenManage Systems Management Overview Guide (Dell OpenManage Systems Management 概述指南)，位于 Dell.com/openmanagemanuals > **OpenManage software**

存储控制器说明文件，位于 Dell.com/storagecontrollermanuals

Dell OpenManage Server Administrator User's Guide (Dell OpenManage Server Administrator 用户指南)，该说明文件位于 Dell.com/openmanagemanuals > **OpenManage Server Administrator**

Dell OpenManage Essentials User's Guide (Dell OpenManage Essentials 用户指南)，位于 Dell.com/openmanagemanuals

RACADM Command-Line Reference Guide for iDRAC and CMC (适用于 iDRAC 和 CMC 的 RACADM 命令行参考指南)，该说明文件位于 Dell.com/idracmanuals

Dell Lifecycle Controller Remote Services Quick Start Guide (Dell Lifecycle Controller Remote Services 快速入门指南)，位于 Dell.com/idracmanuals

Dell Lifecycle Controller User's Guide (Dell Lifecycle Controller 用户指南)，位于 Dell.com/esmmanuals

Upgrading PowerEdge VRTX to Support Shared Storage Expansion (升级 PowerEdge VRTX 以支持共享存储扩展)，该说明文件位于 Dell.com/poweredgemanuals

注: 请经常访问 Dell.com/support/manuals 以获得更新，并首先阅读这些更新，因为这些更新通常会取代其他说明文件中的信息。

GUID-F7F4D1AC-F589-43C4-A20A-1692212B85F4

Identifier	GUID-F7F4D1AC-F589-43C4-A20A-1692212B85F4
Status	Translated

Shared PERC 8 卡的功能

Shared PERC 8 卡的一些功能如下：

- 物理磁盘电源管理
- 一致性检查
- 虚拟磁盘初始化
- 磁盘漫游
- FastPath
- 虚拟磁盘迁移
- 虚拟磁盘高速缓存策略
- 容错
- 巡检读取
- 多路径支持
- 支持控制器级加密

主题：

- 物理磁盘电源管理
- 一致性检查
- 虚拟磁盘初始化
- 物理磁盘漫游
- FastPath
- 虚拟磁盘迁移
- 虚拟磁盘高速缓存策略
- 物理磁盘写入高速缓存策略
- 容错
- 多路径支持

GUID-02921152-2C75-4B42-BC03-CDA19DCF045E

Identifier	GUID-02921152-2C75-4B42-BC03-CDA19DCF045E
Status	Translated

物理磁盘电源管理

物理磁盘电源管理是 Shared PERC 8 卡的一项省电功能。根据 T10 组织的定义，物理磁盘电源管理会自动启用 Idle-C 功能。支持 IDLE-C 功能的物理磁盘在计时器超时后，如果没有 I/O 活动，将以较低的转速旋转。

① 注: 当已配置的磁盘正在起转时, I/O 操作会有一定程度的延迟。

① 注: 有关电源管理的详细信息, 请参阅 Dell.com/poweredgemanuals 上的 *Dell Chassis Management Controller for Dell PowerEdge VRTX User's Guide* (适用于 Dell PowerEdge VRTX 的 Dell Chassis Management Controller 用户指南)。

GUID-6FE547DF-4078-40F4-99CD-AF5516B2ACA4

Identifier	GUID-6FE547DF-4078-40F4-99CD-AF5516B2ACA4
Status	Translated

一致性检查

一致性检查 (CC) 是后台操作, 可检验和纠正容错虚拟磁盘的镜像或奇偶校验数据。Dell 建议您定期对虚拟磁盘运行一致性检查。您可以在 Dell Chassis Management Controller (CMC) 中手动启动一致性检查。

① 注: 有关一致性检查的更多信息, 请参阅 *Dell Chassis Management Controller for Dell PowerEdge VRTX Online Help* (Dell PowerEdge VRTX 的 Dell Chassis Management Controller 联机帮助)。

GUID-EFA89D0C-0087-4F5E-B343-C7B8A8F89B6F

Identifier	GUID-EFA89D0C-0087-4F5E-B343-C7B8A8F89B6F
Status	Translated

虚拟磁盘初始化

您可以按照以下各节的说明初始化虚拟磁盘。

GUID-1A7202B8-10B6-4A25-9D45-C7C0AECC1B35

Identifier	GUID-1A7202B8-10B6-4A25-9D45-C7C0AECC1B35
Status	Translated

虚拟磁盘后台初始化

一致性检查 (CC) 和后台初始化 (BGI) 均纠正奇偶校验错误。然而, CC 通过事件通知报告数据不一致, 而 BGI 是一个自动过程。

BGI 不能在 RAID 0 虚拟磁盘上运行。您无法永久禁用 BGI。如果取消 BGI, 它会在五分钟内自动重新启动。与虚拟磁盘的完全初始化或快速初始化不同, BGI 不清除物理磁盘中的数据。CC 和 BGI 通常会对性能造成一定损失, 直至该操作完成。

① 注: 在采用容错 Shared PERC 8 卡配置的系统, 如果发生控制器故障转移, 将自动在每个虚拟磁盘上启动 BGI。如果控制器故障转移时正在进行 BGI 操作, 则 BGI 将在新的活动 Shared PERC 8 控制器上从上次记录的检查点继续操作。

GUID-AD49348C-4A03-4B4B-9014-9DFFFAFBA7B9

Identifier	GUID-AD49348C-4A03-4B4B-9014-9DFFFAFBA7B9
Status	Translated

虚拟磁盘的完全初始化

△ | 小心: 对虚拟磁盘执行完全初始化会销毁虚拟磁盘上以前存在的所有数据。

虚拟磁盘的完全初始化会覆盖其中的所有块并销毁虚拟磁盘上以前存在的所有数据。完全初始化虚拟磁盘将不再需要对虚拟磁盘执行 BGI。通常在创建虚拟磁盘后立即执行完全初始化。

在完全初始化过程中，主机无法访问虚拟磁盘。您可以在 CMC 中对虚拟磁盘启动完全初始化。

如果在采用容错 Shared PERC 8 卡配置的系统发生控制器故障转移，完全初始化不会在主动控制器上继续。您必须通过 CMC 再次启动完全初始化。有关虚拟磁盘初始化的更多信息，请参阅 Dell.com/poweredge/manuals 上的 *Dell Chassis Management Controller for Dell PowerEdge VRTX User's Guide*（适用于 Dell PowerEdge VRTX 的 Dell Chassis Management Controller 用户指南）和 *Dell Chassis Management Controller for Dell PowerEdge VRTX Online Help*（适用于 Dell PowerEdge VRTX 的 Dell Chassis Management Controller 联机帮助）。

如果完全初始化过程中发生控制器故障转移或系统重新引导，相应的操作将终止并在虚拟磁盘上开始 BGI。

① | 注: 执行完全初始化可防止 BGI 在虚拟磁盘上自动启动。

GUID-B3BB7483-9E09-43F4-9A91-20301B768B97

Identifier	GUID-B3BB7483-9E09-43F4-9A91-20301B768B97
Status	Translated

虚拟磁盘的快速初始化

△ | 小心: 对虚拟磁盘执行快速初始化会销毁虚拟磁盘上以前存在的所有数据。

虚拟磁盘的快速初始化将覆盖虚拟磁盘上的第一个和最后一个 8 MB 区段，清除所有引导记录或分区信息。该操作仅需 2 至 3 秒即可完成，因此建议在重新创建虚拟磁盘时选择该操作。您可以在 CMC 中执行快速初始化。

① | 注: BGI 在快速初始化完成之后的五分钟内启动。

GUID-F7078104-E19F-4E0F-A398-5D3A73F002AD

Identifier	GUID-F7078104-E19F-4E0F-A398-5D3A73F002AD
Status	Translated

物理磁盘漫游

物理磁盘漫游是指在同一控制器的背板插槽间移动物理磁盘。控制器将自动识别重新定位的物理磁盘，并从逻辑上将其置于属于磁盘组一部分的虚拟磁盘中。仅当系统关闭时才能执行磁盘漫游。

① | 注: 如果要移动整个磁盘簇 (JBOD) 机柜，请确保关闭 JBOD 后再对新控制器布线。

GUID-8BF3B823-058C-4E78-A0CF-9EC85C3C98AE

Identifier	GUID-8BF3B823-058C-4E78-A0CF-9EC85C3C98AE
Status	Translated

使用物理磁盘漫游

要使用磁盘漫游，请执行以下步骤：

- 1 关闭系统、物理磁盘、机柜和系统组件的电源。
- 2 从系统断开电源线。
- 3 将物理磁盘移到背板或机柜上的所需位置。
- 4 执行安全检查。确保正确插入物理磁盘。
- 5 打开系统电源。

控制器从物理磁盘上的配置数据中检测到 RAID 配置。

GUID-6C2A5561-810D-4C04-A688-578E50F7387D

Identifier	GUID-6C2A5561-810D-4C04-A688-578E50F7387D
Status	Translated

FastPath

Shared PERC 8 卡支持 **FastPath** 功能，该功能通过提供高每秒 I/O (IOPS) 来改善应用程序性能。

在使用 **FastPath** 的特定情况下，I/O 会旁路控制器高速缓存，从主机内存直接提供给物理磁盘，或直接从物理磁盘提供。所有采用“直写”写入高速缓存策略和“不预读”读取高速缓存策略配置的非跨区简单虚拟磁盘均可使用 FastPath。

SSD 卷上的工作负载使用 FastPath 提供最大的性能提升。

以下情况支持 **FastPath**：

- 使用小区块的随机工作负载。
- I/O 区块大小小于虚拟磁盘的条带大小。
- 非跨区 RAID 卷上的顺序读取工作负载（RAID 0、RAID 1、RAID 5 和 RAID 6）。
- RAID 0 虚拟磁盘上的顺序读取和写入工作负载。

以下情况不支持 **FastPath**：

- 运行后台操作（如重建、初始化等）的虚拟磁盘。
- 跨区的 RAID 卷，如 RAID 10、RAID 50 和 RAID 60。

GUID-6211EE09-AB45-431D-A5F2-DBCC9ADA871E

Identifier	GUID-6211EE09-AB45-431D-A5F2-DBCC9ADA871E
Status	Translated

虚拟磁盘迁移

Shared PERC 8 卡支持在目标控制器不脱机的状态下，将一个控制器上的虚拟磁盘迁移到另一个控制器。控制器可以导入处于最佳状态、降级状态或部分降级状态的 RAID 虚拟磁盘。此外还支持将虚拟磁盘从 Shared PERC Internal 迁移到 Shared PERC External。

对于以下情况，Shared PERC 8 卡不支持虚拟磁盘迁移：

- 虚拟磁盘处于故障状态。
- 在源系统开启的情况下移除虚拟磁盘。
- 从任何其他 PERC 卡（如 PERC H310、H700、H710、H800 和 H810）迁移。

对于以下情况，Shared PERC 8 卡支持虚拟磁盘迁移：

- 从类似的 Shared PERC 8 卡迁移。
- 从单个 Shared PERC 8 卡配置到容错 Shared PERC 8 卡配置，*但不是*从较新的固件版本到较旧的固件版本系统。
- 当目标系统处于打开或关闭状态时，从另一个系统的 Shared PERC 8 控制器迁移。

注：如果控制器检测到物理磁盘包含现有配置，则会将该物理磁盘标记为外部磁盘，并生成一条警报，表明检测到外部磁盘。

GUID-7689B7CA-F52E-46BC-80F6-BB253BA03D3F

Identifier	GUID-7689B7CA-F52E-46BC-80F6-BB253BA03D3F
Status	Translated

目标系统处于关闭状态时迁移虚拟磁盘

- 1 如果安装了前挡板（可选），请从 PowerEdge VRTX 机柜将其卸下。
- 2 使用操作系统命令或 CMC 关闭服务器模块的电源，并确保切断服务器模块的电源。
- 3 使用 CMC 关闭机箱。

注：有关机箱关闭的信息，请参阅 Dell.com/esmmanuals 上的 *Dell Chassis Management Controller for Dell PowerEdge VRTX User's Guide*（适用于 Dell PowerEdge VRTX 的 Dell Chassis Management Controller 用户指南）。

- 4 将相应的物理磁盘从源系统移至具有类似 Shared PERC 8 控制器的目标系统。

注：如果要移动整个磁盘簇（JBOD）机柜，请确保关闭 JBOD 后再对新控制器布线。

- 5 打开目标系统。
系统会查找并自动导入检测到的外部配置。

GUID-809E649D-7FCC-4CC0-A08F-C8DDCF4A6969

Identifier	GUID-809E649D-7FCC-4CC0-A08F-C8DDCF4A6969
Status	Translated

在目标系统处于打开状态时迁移虚拟磁盘

- 1 关闭源系统。
- 2 将相应的物理磁盘从源系统移至具有类似 Shared PERC 8 卡的目标系统。
 - ① 注: 如果要移动整个 JBOD 机柜, 请确保关闭 JBOD 后再对新控制器布线。
- 3 访问 Dell Chassis Management Controller (CMC) 以导入并清除外部配置。
 - ① 注: 有关导入或清除外部配置的更多信息, 请参阅 Dell.com/poweredgemanuals 上的 *Dell Chassis Management Controller for Dell PowerEdge VRTX User's Guide* (适用于 Dell PowerEdge VRTX 的 Dell Chassis Management Controller 用户指南)。
 - ① 注: 如果为这些虚拟磁盘启用了写入高速缓存, 请确保所有高速缓存在移除前已刷新到源系统的硬盘驱动器。这可以通过停止所有应用程序, 关闭刀片服务器, 然后等待 30 秒后关闭机箱来实现。

GUID-10637555-CF6A-46DC-A40E-E19D274EB8F6

Identifier	GUID-10637555-CF6A-46DC-A40E-E19D274EB8F6
Status	Translated

虚拟磁盘高速缓存策略

Shared PERC 8 上支持以下虚拟磁盘高速缓存策略:

- 虚拟磁盘写入高速缓存策略
- 虚拟磁盘读取高速缓存策略

GUID-4AB57831-BACA-479F-9305-A6878525B339

Identifier	GUID-4AB57831-BACA-479F-9305-A6878525B339
Status	Translated

虚拟磁盘写入高速缓存策略

虚拟磁盘写入高速缓存的策略决定控制器如何处理对虚拟磁盘的写入。回写和直写是两种写入高速缓存的策略, 可分别在虚拟磁盘上进行设置。

所有 RAID 卷对于操作系统均呈现为直写, 不依赖于虚拟磁盘的实际写入高速缓存策略。Shared PERC 8 卡独立于操作系统或任何应用程序, 对高速缓存中的数据进行管理。

- ① 注: 使用 Dell Chassis Management Controller (CMC) 可以查看和管理虚拟磁盘高速缓存设置。

GUID-32E59933-650D-480D-BF44-9F3F626F500C

Identifier	GUID-32E59933-650D-480D-BF44-9F3F626F500C
Status	Translated

回写

采用回写高速缓存时，当控制器高速缓存已接收事务中的所有数据时，控制器将向主机发送数据传输完成信号。然后，控制器在后台将高速缓存数据写入存储设备。

使用回写高速缓存的风险在于，如果在将高速缓存数据写入存储设备期间发生电源故障，则高速缓存数据可能会丢失。通过在 Shared PERC 8 卡上使用电池供电的非易失性高速缓存，可降低此风险。请参阅 [Shared PERC 8 卡高速缓存保留](#) 以了解进一步的信息。

① | 注：单控制器和双控制器系统中虚拟磁盘的默认高速缓存设置为回写高速缓存。

GUID-86653E61-1827-47FE-ABA5-49C6823967A4

Identifier	GUID-86653E61-1827-47FE-ABA5-49C6823967A4
Status	Translated

采用回写策略的情况

回写高速缓存是单 Shared PERC 8 卡配置和双 Shared PERC 8 卡配置的默认高速缓存模式。在有电池并且电池状况良好的所有情况下均可配置回写高速缓存。

如果已在固件版本不支持回写高速缓存的 VRTX 系统上创建了虚拟磁盘，则默认为保持直写。即使系统已更新至支持回写的固件版本，在进入回写模式之前，必须手动将该虚拟磁盘更改为回写模式。

GUID-1A20F9DE-618E-49E1-850D-646300707E08

Identifier	GUID-1A20F9DE-618E-49E1-850D-646300707E08
Status	Translated

采用“在无电池的情况下强制回写”的情况

△ | 小心：建议在启用强制回写的情况下使用电源备用系统，以确保系统断电时不会丢失数据。

启用强制回写模式时，即使电池不存在或未正常工作，虚拟磁盘也可在回写模式下运行。

GUID-F384C83B-8F47-412F-8229-88FF4D26FEEE

Identifier GUID-F384C83B-8F47-412F-8229-88FF4D26FEEE

Status Translated

直写

采用直写高速缓存时，当磁盘子系统已接收事务中的所有数据时，控制器将向主机系统发送数据传输完成信号。

① **注：**采用直写高速缓存设置时，大多数配置和工作负载的性能要比采用回写高速缓存设置有一些降低。

GUID-D46EAA22-28A6-441E-B2CB-4103C1A56904

Identifier GUID-D46EAA22-28A6-441E-B2CB-4103C1A56904

Status Translated

采用直写策略的情况

直写高速缓存用在电池发生故障或没有电池的情况下。当控制器锁定高速缓存时，也会启用直写。

GUID-880F8A6D-D2E6-48DF-B34B-52E3D262BBB0

Identifier GUID-880F8A6D-D2E6-48DF-B34B-52E3D262BBB0

Status Translated

虚拟磁盘读取高速缓存策略

虚拟磁盘的读取策略用于确定控制器采用何种方式处理对虚拟磁盘的读取。读取策略包括：

- **预读** — 允许控制器预先按顺序读取所请求的数据并将其他数据存储在高速公路存储器中。这种方式可以加速对顺序数据的读取，但当存取随机数据时，改进并不明显。
- **不预读** — 禁用预读功能。
- **自适应预读** — 当最近两次磁盘访问发生在顺序扇区时，使用预读模式，否则，控制器恢复到不预读模式。

① **注：**虚拟磁盘读取高速缓存的默认设置为自适应预读。

GUID-A561D9BB-64D3-4C7A-B72F-E8B3AC1D226A

Identifier GUID-A561D9BB-64D3-4C7A-B72F-E8B3AC1D226A

Status Translated

物理磁盘写入高速缓存策略

管理实用工具提供的选项可修改与虚拟磁盘关联的物理磁盘的磁盘高速缓存策略。以下选项可用于 Shared PERC 控制器：

选项	说明
Enabled	对与选定虚拟磁盘关联的驱动器启用物理磁盘高速缓存。
Disabled	对与选定虚拟磁盘关联的驱动器禁用物理磁盘高速缓存。
Default	使用物理磁盘上的默认高速缓存策略。请参阅物理磁盘文档，了解有关默认设置的更多信息。

警告: 不建议对有重要数据的磁盘启用物理磁盘高速缓存，因为电源故障可能会导致数据在刷新到永久介质之前丢失。

注: 对物理磁盘高速缓存的任何更改适用于整个磁盘组中的所有虚拟磁盘。无法对同一磁盘组中的虚拟磁盘执行不同的高速缓存策略。

GUID-1C7B4D5F-6500-4E45-B617-9F1C4CB39248

Identifier	GUID-1C7B4D5F-6500-4E45-B617-9F1C4CB39248
Status	Translated

容错

共享 PERC 8 的容错功能如下所示：

- 支持自监测与报告技术 (SMART)
- 巡检读取支持
- 物理磁盘故障检测
- 使用热备份重建物理磁盘
- 控制器高速缓存保留
- 电池和控制器高速缓存的非易失性高速缓存备份提供数据保护
- 引导后检测低电量电池
- 在采用容错 Shared PERC 8 卡配置的系统中支持控制器故障转移。

后续章节将介绍一些实现容错的方法。

GUID-A19AEF75-B646-4435-93E6-F632A32D26A2

Identifier	GUID-A19AEF75-B646-4435-93E6-F632A32D26A2
Status	Translated

SMART 功能

SMART 功能对所有电机、磁头和物理磁盘电子元件的某些物理特性进行监测，以帮助检测可预测的物理磁盘故障。与 SMART 兼容的物理磁盘上的数据可通过监测，识别值的更改，并确定这些值是否在阈值限制范围内。许多机械和电子元件在故障前都会呈现一定程度的性能降级。

SMART 故障也称为可预测的故障。属于可预测的物理磁盘故障的因素非常多，例如轴承故障、读/写磁头损坏和转速更改。此外，还有与读/写表面故障相关的因素，例如寻道错误率和坏扇区过多。

注: 有关 SCSI 接口规格的详情，请参阅 t10.org；有关 SATA 接口规格的详情，请参阅 t13.org。

GUID-1C60D7F6-8366-45E8-BC07-6B77CC48AC82

Identifier	GUID-1C60D7F6-8366-45E8-BC07-6B77CC48AC82
Status	Translated

自动更换成员

使用自动更换成员功能可以将之前已使用的热备份恢复为可用的热备份。当虚拟磁盘中出现磁盘故障时，分配的热备份（专用或全局）将启用并开始重建，直到虚拟磁盘达到最佳状态为止。更换出现故障的物理磁盘（在同一插槽中）并完成重建后，Shared PERC 8 卡自动开始将数据从已使用的热备份复制到新插入的磁盘。完成数据复制后，新磁盘将成为虚拟磁盘的一部分，热备份则恢复为就绪状态。这样热备份便可保持在特定的机箱插槽中。在 Shared PERC 8 卡恢复热备份时，虚拟磁盘仍保持最佳状态。

只有在成功完成更换成员后，发生 SMART 错误的物理磁盘才会标记为失败。这样可以避免阵列进入降级状态。如果在自动更换成员时，将最初为热备份（重建中使用了该热备份）的磁盘作为源磁盘，并为更换成员操作添加一个新磁盘作为目标磁盘，那么在成功执行更换成员操作后，该热备份将恢复热备份状态。

- ① **注:** 只有当使用新磁盘更换同一插槽中的故障磁盘后，Shared PERC 8 卡才能自动恢复热备份。
- ① **注:** 更换成员操作对磁盘的性能通常会产生临时影响。操作完成后，磁盘性能即恢复正常。
- ① **注:** 要启用自动更换成员，请使用 Dell OpenManage Storage Management 应用程序。有关自动更换成员的更多信息，请参阅主题 Dell OpenManage Storage Management。有关手动更换成员的信息，请参阅“更换联机物理磁盘”。

GUID-296EEA3A-F5FB-47A5-AFC9-4F6761B76A44

Identifier	GUID-296EEA3A-F5FB-47A5-AFC9-4F6761B76A44
Status	Translated

巡检读取

巡检读取 功能设计为预防性措施，用于确保物理磁盘正常运行和数据完整性。**巡检读取** 可以扫描并解决配置的物理磁盘上的潜在问题。Dell Chassis Management Controller (CMC) 可用于启动和控制**巡检读取**的功能。

下面概述了**巡检读取**：

- 对于配置为虚拟磁盘（包括热备份）一部分的控制器，**巡检读取**可以在其所有磁盘上运行。
 - **巡检读取**不能在不属于虚拟磁盘一部分的物理磁盘或处于**就绪**状态的物理磁盘上运行。
 - **巡检读取**根据未完成的磁盘 I/O 调整专用于**巡检读取**操作的控制器资源量。例如，如果系统正忙于处理 I/O 操作，则**巡检读取**将使用较少的资源，以使 I/O 获得更高的优先级。
 - **巡检读取**不能在涉及以下任何操作的磁盘上运行：
 - 重建
 - 更换成员
 - 完全初始化或后台初始化
 - 一致性检查 (CC)
- ① **注:** 默认情况下，在已配置的 SAS 硬盘驱动器上，**巡检读取**每七天自动运行一次。**巡检读取**不需要在 SSD 上运行，因此默认情况下处于禁用状态。
 - ① **注:** 如果采用容错 Shared PERC 8 卡配置的系统发生控制器故障转移，**巡检读取**不会在主动控制器上继续。您必须通过 CMC 重新启动**巡检读取**。如果不启动**巡检读取**，其将在故障转移后 7 天内主动控制器上自动启动。

有关**巡检读取**的更多信息，请参阅 *Dell Chassis Management Controller for Dell PowerEdge VRTX Online Help*（Dell PowerEdge VRTX 的 Dell Chassis Management Controller 联机帮助）。

GUID-A2773DBE-02B2-4416-9AF1-CED525197BC3	
Identifier	GUID-A2773DBE-02B2-4416-9AF1-CED525197BC3
Status	Translated

物理磁盘故障检测

在检测到故障物理磁盘时，重建工作将在插入到同一插槽的新磁盘上自动开始。使用热备份也能够执行自动重建。如果已配置热备份，则控制器将自动尝试使用热备份重建故障物理磁盘。

GUID-570D60FC-15A5-4C54-939F-16CE5B219E45	
Identifier	GUID-570D60FC-15A5-4C54-939F-16CE5B219E45
Status	Translated

物理磁盘热插拔

注：共享 PERC 8 支持物理磁盘热插拔，但这应仅对未配置或出现故障的驱动器实施。

热插拔是指在共享 PERC 8 卡处于联机状态并执行正常功能时手动更换磁盘。必须满足以下要求才能执行物理磁盘的热插拔：

- 更换磁盘必须使用相同的协议和磁盘技术。例如，SAS 硬盘驱动器只能更换 SAS 硬盘驱动器。
- 更换磁盘的容量必须等于或大于被更换磁盘的容量。

GUID-D7FFAA82-330B-4A16-9D54-61201180AE48	
Identifier	GUID-D7FFAA82-330B-4A16-9D54-61201180AE48
Status	Translated

Shared PERC 8 卡高速缓存保留

Shared PERC 8 卡能够在系统断电或不当关机的情况下保留高速缓存。Shared PERC 8 卡连接到提供备用电源的电池备用单元 (BBU)，可以在系统断电期间将 DRAM 的内容传输到非易失性高速缓存 (NVC)。

GUID-258F39ED-AA45-43DE-BE57-02FD7DA56CBC	
Identifier	GUID-258F39ED-AA45-43DE-BE57-02FD7DA56CBC
Status	Translated

使用非易失性高速缓存保留高速缓存

使用非易失性高速缓存 (NVC) 模块保留高速缓存可使控制器高速缓存数据永久保存。在系统断电或不当关机时，如果控制器的高速缓存存储器中有数据，电池提供的少量电能可用于将高速缓存数据传输到非易失性闪存中，以便存放数据，直到电源恢复或系统引导。

GUID-2F9B63E4-B35E-4AF5-9E5D-F090B970346B

Identifier	GUID-2F9B63E4-B35E-4AF5-9E5D-F090B970346B
Status	Translated

恢复高速缓存数据

如果发生系统断电或不当关机，请执行以下操作：

- 1 确保所有联机物理磁盘仍处于连接状态。
- 2 还原系统电源。
- 3 引导系统。

虚拟磁盘将自动导入，保留的高速缓存（如有）将被刷写至相应虚拟磁盘的物理磁盘。如果仍然存在保留的高速缓存，表明可能存在妨碍刷写保留的高速缓存数据的情况。

- ① **注：**有关恢复高速缓存数据的更多信息，请参阅 Dell.com/poweredgemanuals 上的 *Dell Chassis Management Controller for Dell PowerEdge VRTX User's Guide*（适用于 Dell PowerEdge VRTX 的 Dell Chassis Management Controller 用户指南）。
- ① **注：**如果 Shared PERC 8 中存在保留的高速缓存，可清除 CMC 中保留的高速缓存。如果不存在保留的高速缓存，CMC 中不会显示此选项，这表示保留的高速缓存数据已恢复并被成功写入物理磁盘。
- ① **注：**如果放弃保留的高速缓存，保留的高速缓存数据不会被写入物理磁盘。请在丢弃保留的高速缓存数据前确认其并非关键数据。

GUID-E23F0BC1-4A64-41B9-9CCE-8E28F3EB6143

Identifier	GUID-E23F0BC1-4A64-41B9-9CCE-8E28F3EB6143
Status	Translated

电池的透明记忆周期

透明记忆周期是一项周期性操作，该操作可计算电池中剩余的电量，以确保电量充足。此操作自动运行并且不会影响系统或 Shared PERC 8 卡的性能。Shared PERC 8 卡对电池自动执行透明记忆周期 (TLC)，每隔 90 天校准和衡量一次电池的充电容量。

- ① **注：**在透明记忆周期过程中，虚拟磁盘处于回写模式（如果已启用）。TLC 完成后，Shared PERC 8 卡将下次 TLC 设置为 90 天后。

GUID-2A58808F-A6BA-4AAB-B7A5-2319B6E330B5

Identifier	GUID-2A58808F-A6BA-4AAB-B7A5-2319B6E330B5
Status	Translated

TLC 时间范围

记忆周期完成的时间范围是电池充电容量以及所使用的充电与放电电流的函数。对于 Shared PERC 8 卡，预计完成记忆周期的时间范围约为七小时。

GUID-3B6E52C1-C195-421C-806A-9D9B6C731D65

Identifier	GUID-3B6E52C1-C195-421C-806A-9D9B6C731D65
Status	Translated

更换电池的情况

当电池的状态或运行状况显示糟糕时，Shared PERC 8 电池在 CMC 中的**电池状态**标记为**故障**。如果电池发生故障，则固件在随后重新引导时将运行记忆周期，直到更换电池为止。在更换电池之后，虚拟磁盘将变为回写模式。

GUID-261FA22F-D276-4934-94FD-4941C1DB1795

Identifier	GUID-261FA22F-D276-4934-94FD-4941C1DB1795
Status	Translated

控制器故障转移功能

VRTX 系统的双控制器配置包含两个配置为主动-被动模式的 Shared-PERC 控制器。一个主动控制器负责所有存储相关处理。当主动控制器停止工作时，充当热备用的被动控制器接管主动控制器的功能。在控制器故障转移过程中，可能暂时会对性能产生一些影响。

GUID-BA3A361B-65CD-4264-B408-41DB35A2972E

Identifier	GUID-BA3A361B-65CD-4264-B408-41DB35A2972E
Status	Translated

多路径支持

多路径解决方案使用冗余物理路径组件（例如适配器、电缆和交换机）来创建服务器与存储设备之间的逻辑路径。如果其中一个或多个组件发生故障，多路径逻辑会对 I/O 使用备用路径，这样应用程序仍可访问其数据。

在容错 Shared PERC 8 卡配置中，PowerEdge VRTX 系统包含两个处于主动-被动模式的 Shared PERC 8 卡。在此配置中，每台主机服务器均可通过这两个卡访问同一虚拟磁盘。如果没有多路径驱动程序，则操作系统会将一个磁盘识别为两个完全相同的磁盘。多路径驱动程序将两个磁盘聚合为具有冗余访问（随后提供给操作系统）的一个磁盘。操作系统的多路径功能确定发送到虚拟磁盘的为任何 I/O 选择的路径。定向至被动卡的任何 I/O 将在内部重定向到主动卡以便完成。

有关如何为支持的操作系统设置多路径的说明，请参阅[多路径和群集设置](#)。

GUID-D51910E8-881F-403B-A4C4-2FF037969E80

Identifier	GUID-D51910E8-881F-403B-A4C4-2FF037969E80
Status	Translated

部署 Shared PERC 8 卡

参阅本节中的说明文件，在不同情形下卸下或安装 Shared PERC 8 Internal 和 Shared PERC 8 External 卡。

GUID-5268AEA2-87A4-47D0-AB11-85BF1AA4AAB4

Identifier	GUID-5268AEA2-87A4-47D0-AB11-85BF1AA4AAB4
Status	Translated

安全说明

警告: 每当您需要抬起系统时，请让他人协助您。为避免伤害，请勿试图一个人抬起系统。

警告: 系统处于运行状态时打开或卸下系统护盖会有触电的风险。

小心: 不要操作没有护盖的系统超过五分钟。

小心: 多数维修只能由经过认证的维修技术人员执行。您只能根据产品说明文件的授权，或者在联机或电话服务和支持小组指导下，进行故障排除和简单的维修。未经 Dell 授权的维修所造成的损坏不在保修范围内。请阅读并遵循产品附带的安全说明。

注: 在拆装系统内部组件时，建议始终使用防静电垫和防静电腕带。

注: 为确保正常工作和冷却，系统中的所有托架及系统风扇中务必装入一个组件或一块挡片。

GUID-A0BFACB8-9C20-4D28-9794-BE9879C05C02

Identifier	GUID-A0BFACB8-9C20-4D28-9794-BE9879C05C02
Status	Translated

安装新的 Shared PERC 8 Internal 卡

要在 PowerEdge 系统中安装新的 Shared PERC 8 Internal 卡，请执行以下步骤：

- 1 安装 Shared PERC 8 Internal 卡。请参阅[安装 Shared PERC 8 Internal 卡](#)。
- 2 Shared PERC 8 Internal 卡安装后的任务。请参阅[Shared PERC 8 Internal 卡安装后任务](#)。

GUID-B320572D-D437-42C5-B215-7341E0A3AF32

Identifier	GUID-B320572D-D437-42C5-B215-7341E0A3AF32
Status	Translated

更换 Shared PERC 8 Internal 卡

在更换 PowerEdge VRTX 系统中现有的 Shared PERC 8 Internal 卡时，请执行以下步骤，以确保完成更换过程后共享存储正常工作。

- 1 卸下 Shared PERC Internal 卡的前提条件。请参阅[卸下 Shared PERC 8 Internal 卡的前提条件](#)。
- 2 卸下 Shared PERC Internal 卡。请参阅[卸下 Shared PERC 8 Internal 卡](#)。
- 3 安装 Shared PERC Internal 卡。请参阅[安装 Shared PERC 8 Internal 卡](#)。
- 4 Shared PERC Internal 卡安装后的任务。请参阅[Shared PERC 8 Internal 卡安装后任务](#)。

小心: Shared PERC 8 Internal 卡不支持热插拔。在 PowerEdge VRTX 系统接通电源的情况下，请勿在系统板上卸下或安装 Shared PERC 8 Internal 卡。

在单一 Shared PERC 8 Internal 卡配置中，共享的 PERC 插槽在 PowerEdge VRTX 系统板上标记为 **PERC1**。在容错 Shared PERC 8 Internal 卡配置中，共享的 PERC 插槽在 PowerEdge VRTX 系统板上分别标记为 **PERC1** 和 **PERC2**。如需找到共享的 PERC 插槽，请参阅 [Dell.com/poweredgemanuals](#) 上 Dell PowerEdge VRTX Enclosure Owner's Manual（Dell PowerEdge VRTX 机柜用户手册）中的 **系统板连接器**。

对于 PowerEdge VRTX 上的容错 Shared PERC 8 Internal 卡配置，所需的最低固件软件包版本为 23.8.10-0059。

注: 23.8.10-0061 以及更早版本的固件不支持容错配置中的回写高速缓存。

注: 对于回写高速缓存功能，请确保所有存储解决方案组件均已进行最新固件更新。

有关更多信息，请参阅 [Dell.com/support/home](#) 上提供的存储子系统兼容性值表说明文件。

有关卸下和重新安装系统部件的信息，请参阅 [Dell.com/poweredgemanuals](#) 上的 *VRTX Enclosure Owner's Manual*（VRTX 机柜用户手册）。

GUID-86162A43-C56A-4323-84C1-04A2D174EE1A

Identifier	GUID-86162A43-C56A-4323-84C1-04A2D174EE1A
Status	Translated

卸下 Shared PERC 8 Internal 卡的前提条件

小心: 多数维修只能由经认证的维修技术人员进行。您只能根据产品说明文件中的授权，或者在联机或电话服务和支持团队的指导下进行故障排除和简单维修。任何未经 Dell 授权的服务所导致的损坏均不在保修范围之列。请阅读并遵循系统附带的安全说明。

执行以下步骤以允许在部件更换流程失败后复原：

- 1 按照操作系统的步骤备份共享存储驱动器的所有数据。

小心: 部件更换步骤较为复杂，如果出现错误，可能会将您的数据置于风险之中。开始执行此步骤前备份关键数据至关重要。

- 2 请执行以下步骤，以记录您的虚拟驱动器配置和映射信息：

- a 打开 **CLI 终端** 并运行命令 `racadm raid get vdisks -o`。将结果页面截屏并将获取的屏幕截图保存到选定的位置，或记下相关信息并将其妥善存放在安全之处。

- b 通过 CMC GUI 单击 **Chassis Overview (机箱概览)** → **Storage (存储)** → **Virtual Disks (虚拟磁盘)** → **Assign (分配)** 以查看虚拟磁盘映射。将结果页截屏并将捕获的屏幕截图保存到所选位置，或记下信息并存放在保险安全的地方。
 - c 通过 CMC GUI 单击 **Chassis Overview (机箱概览)** → **Storage (存储)** → **Virtual Disks (虚拟磁盘)** → **Assign (分配)** 以获取虚拟磁盘配置信息。将结果页截屏并将捕获的屏幕截图保存到所选位置，或记下信息并存放在保险安全的地方。
- 3 单击 **机箱概览** → **存储** → **控制器** 可查看当前 Shared PERC 8 Internal 卡的固件版本。如果您的系统安装了两个 Shared PERC 8 Internal 卡，这两个卡的固件版本必须相同。
 - 4 使用操作系统命令或 CMC 关闭服务器模块。
 - 5 关闭机柜，包括所有已连接的外围设备，并断开机柜与电源插座和外围设备的连接。
 - 6 从 PowerEdge VRTX 系统中移除服务器模块和共享存储硬盘驱动器。

警告: 为避免损坏系统组件，请勿在卸下后叠放系统组件。有关静电放电 (ESD) 合规性的信息，请参阅 Dell.com/regulatory_compliance。

注: 移除前标记所有服务器模块和硬盘驱动器，以便将它们装回至同一插槽。

- 7 适用时，可将系统支脚向内旋转，然后将系统侧放在平坦的表面上，使系统护盖释放门锁一侧向上。
- 8 打开系统护盖。

相关链接

[更换 Shared PERC 8 Internal 卡](#)

GUID-742D5619-B9C3-449D-992B-9020061D99DE

Identifier	GUID-742D5619-B9C3-449D-992B-9020061D99DE
Status	Translated

卸下 Shared PERC 8 Internal 卡

小心: 多数维修只能由经认证的维修技术人员进行。您只能根据产品说明文件中的授权，或者在联机或电话服务和支持团队的指导下进行故障排除和简单维修。任何未经 Dell 授权的服务所导致的损坏均不在保修范围之列。请阅读并遵循系统附带的安全说明。

小心: Shared PERC 8 Internal 卡不支持热插拔。在 PowerEdge VRTX 系统开启的情况下，请勿在系统板上卸下或安装 Shared PERC 8 Internal 卡。

- 1 按压 Shared PERC 8 Internal 卡边缘的释放拉杆，使卡从固定器中松脱。
- 2 调整卡的角度，使卡另一端从系统板上的固定器松脱。

小心: 卸下或装回 Shared PERC 8 Internal 时，请握住插卡的边缘。在手握电池或散热器时，请勿处理插卡。

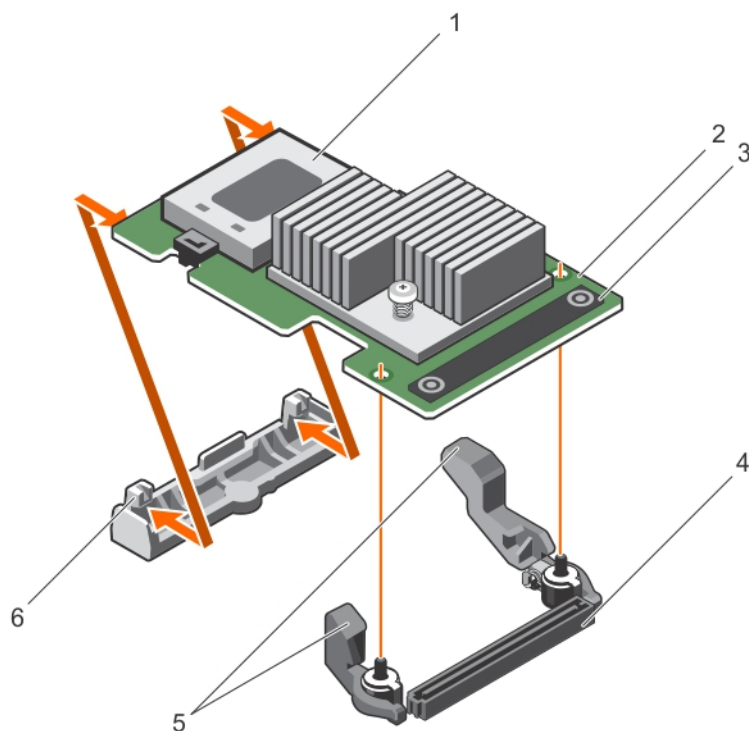


图 3: 卸下和安装 Shared PERC 8 Internal 卡

- | | |
|--------------|----------------------------|
| 1 电池 | 2 Shared PERC 8 Internal 卡 |
| 3 触点 (2 个) | 4 系统板上的内部卡连接器 |
| 5 释放拉杆 (2 个) | 6 卡固定器 |

相关链接

[更换 Shared PERC 8 Internal 卡](#)

GUID-655DC9EC-D801-4854-9D66-691AFDE428C3

Identifier	GUID-655DC9EC-D601-4854-9D66-691AFDE428C3
Status	Translated

安装 Shared PERC 8 Internal 卡

△ | 小心: 多数维修只能由经过认证的维修技术人员执行。您只能根据产品说明文件的授权，或者在联机或电话服务和支持小组指导下，进行故障排除和简单的维修。未经 Dell 授权的维修所造成的损坏不在保修范围内。请阅读并遵循产品附带的安全说明。

- 1 将插卡的一端与系统板上的卡固定器对齐。
- 2 将卡的另一端往下放入系统板上的卡固定器。

△ | 小心: 安装 Shared PERC 8 Internal 卡时按压散热器或电池可能会损坏卡。只能通过触点来使卡就位。

- 3 按卡上的触点并推入卡，直到其完全就位。
当插卡完全就位后，释放拉杆会卡住插卡边缘。

① | 注: 在关闭系统前，确保释放拉杆已卡住插卡边缘。

- 4 合上系统护盖。

相关链接

- [安装新的 Shared PERC 8 Internal 卡](#)
- [更换 Shared PERC 8 Internal 卡](#)

GUID-47EF9F1D-490C-4731-BCF9-C358B894255E

Identifier	GUID-47EF9F1D-490C-4731-BCF9-C358B894255E
Status	Translated

Shared PERC 8 Internal 卡安装后任务

- 1 打开未插入硬盘驱动器和服务器模块的 PowerEdge VRTX 系统。
 - ① **注:** 可能需要长达 25 分钟才能完全接通 PowerEdge VRTX 存储子系统的电源。
- 2 登录到 CMC GUI。
- 3 单击**概述** → **电源** → **控制**，查看**电源状态**，确保其处于**开启**状态。
- 4 单击**机箱概述** → **存储** → **控制器**，查看更换的 Shared PERC 8 Internal 卡的固件版本。
两个卡的固件版本必须相同。
 - ① **注:** 如果 Shared PERC 8 Internal 卡具有不同的固件版本，请从 Dell.com/drivers 下载最新版本并将固件更新到最新版本。
- 5 如果系统中有两个 Shared PERC 8 Internal 卡，确保**容错状态**为**良好/正常**。要想在重新插入共享硬盘驱动器和模块化服务器之前确保所有新固件已初始化并且兼容，这一点很有必要。
- 6 关闭 PowerEdge VRTX 系统。
- 7 插入之前移除的共享存储硬盘驱动器。将共享硬盘驱动器插入原来的插槽。
- 8 开启 PowerEdge VRTX 系统。
- 9 在 CMC GUI 中检查**虚拟磁盘布局**和**虚拟磁盘分配**。如果虚拟磁盘未导入、未显示，或虚拟磁盘分配未显示，或分配错误，请联系 Dell 技术支持部门。
- 10 关闭 PowerEdge VRTX 系统。
- 11 插入之前移除的服务器模块。将服务器模块插入原来的插槽。
- 12 开启 PowerEdge VRTX 系统。
- 13 开启服务器模块。

相关链接

- [安装新的 Shared PERC 8 Internal 卡](#)
- [更换 Shared PERC 8 Internal 卡](#)

GUID-59E6C7AA-FAE4-46EB-8675-D40A343EB3D1

Identifier	GUID-59E6C7AA-FAE4-46EB-8675-D40A343EB3D1
Status	Translated

安装新的 Shared PERC 8 External 卡

要在 PowerEdge 系统中安装新的 Shared PERC 8 External 卡，请执行以下步骤：

- 1 安装 Shared PERC 8 External 卡。请参阅[安装 Shared PERC 8 External 卡](#)。
- 2 Shared PERC External 卡安装后的任务。请参阅[Shared PERC 8 External 卡安装后的任务](#)。

GUID-A891E668-6423-4F04-9C59-B635338E6487

Identifier	GUID-A891E668-6423-4F04-9C59-B635338E6487
Status	Translated

更换 Shared PERC 8 External 卡

如果要更换 PowerEdge VRTX 系统中现有的 Shared PERC 8 External 卡，请执行以下步骤，以确保完成更换过程后共享存储正常工作。

- 1 卸下 Shared PERC External 卡的前提条件。请参阅[卸下 Shared PERC 8 External 卡的前提条件](#)。
- 2 卸下 Shared PERC External 卡。请参阅[卸下 Shared PERC 8 External 卡](#)。
- 3 安装 Shared PERC External 卡。请参阅[安装 Shared PERC 8 External 卡](#)。
- 4 Shared PERC External 卡安装后的任务。请参阅[Shared PERC 8 External 卡安装后的任务](#)。

小心: Shared PERC 8 External 卡支持热添加，但不支持热移除。在 PowerEdge VRTX 系统开启电源的情况下，请勿从系统板卸下 Shared PERC 8 External 卡。

在单 Shared PERC 8 External 卡配置中，PowerEdge VRTX 系统板上的 Shared PERC External 插槽标示为**插槽 5** 或 **插槽 6**（可以使用其中任意一个）。在容错 Shared PERC 8 External 卡配置中，PowerEdge VRTX 系统板上的 Shared PERC External 插槽标示为**插槽 5** 和 **插槽 6**。

要定位 Shared PERC 插槽，请参阅 Dell.com/poweredgemanuals 上 *Dell PowerEdge VRTX Enclosure Owner's Manual*（Dell PowerEdge VRTX 机柜用户手册）中的**系统板连接器**。

有关更多信息，请参阅 Dell.com/support/home 上提供的存储子系统兼容性值表说明文件。

有关卸下和重新安装系统部件的信息，请参阅 Dell.com/poweredgemanuals 上提供的 VRTX Enclosure Owner's Manual（VRTX 机柜用户手册）。

GUID-31B17A92-DD33-4080-9869-8B5617540605

Identifier	GUID-31B17A92-DD33-4080-9869-8B5617540605
Status	Translated

卸下 Shared PERC 8 External 卡的前提条件

小心: 多数维修只能由经认证的维修技术人员进行。您只能根据产品说明文件中的授权，或者在联机或电话服务和支持团队的指导下进行故障排除和简单维修。任何未经 Dell 授权的服务所导致的损坏均不在保修范围之列。请阅读并遵循系统附带的安全说明。

执行以下步骤以允许在部件更换流程失败后复原：

- 1 按照操作系统的步骤备份共享存储驱动器的所有数据。

小心: 部件更换步骤较为复杂，如果出现错误，可能会将您的数据置于风险之中。开始执行此步骤前备份关键数据至关重要。

- 2 请执行以下步骤，以记录您的虚拟驱动器配置和映射信息：

- a 打开 **CLI 终端** 并运行命令 `racadm raid get vdisks -o`。将结果页面截屏并将获取的屏幕截图保存到选定的位置，或记下相关信息并将其妥善存放在安全之处。
- b 通过 CMC GUI 单击**机箱概览** → **存储** → **虚拟磁盘** → **分配**，查看虚拟磁盘映射。将结果页面截屏并将获取的屏幕截图保存到选定的位置，或记下相关信息并将其妥善存放在安全之处。

- c 通过 CMC GUI 单击**机箱概览** → **存储** → **虚拟磁盘**，获取虚拟磁盘配置信息。将结果页面截屏并将获取的屏幕截图保存到选定的位置，或记下相关信息并将其妥善存放在安全之处。
- 3 单击**机箱概述** → **存储** → **控制器**，查看当前 Shared PERC 8 External 卡的固件版本。
- 4 使用操作系统命令或 CMC 关闭服务器模块。
- 5 关闭机柜，包括所有已连接的外围设备，并断开机柜与电源插座和外围设备的连接。
- 6 从 PowerEdge VRTX 系统中移除服务器模块和共享存储硬盘驱动器。

警告: 为避免损坏系统组件，请勿在卸下后叠放系统组件。有关静电放电 (ESD) 合规性的信息，请参阅 Dell.com/regulatory_compliance。

注: 移除前标记所有服务器模块和硬盘驱动器，以便将它们装回至同一插槽。

- 7 适用时，可将系统支脚向内旋转，然后将系统侧放在平坦的表面上，使系统护盖释放门锁一侧向上。
- 8 打开系统护盖。

相关链接

[更换 Shared PERC 8 External 卡](#)

GUID-E71B15A4-24D9-41C7-BDC2-C282C7B8D77C

Identifier	GUID-E71B15A4-24D9-41C7-BDC2-C282C7B8D77C
Status	Translated

卸下 Shared PERC 8 External 卡

小心: 多数维修只能由经认证的维修技术人员进行。您只能根据产品说明文件中的授权，或者在联机或电话服务和支持团队的指导下进行故障排除和简单维修。任何未经 Dell 授权的服务所导致的损坏均不在保修范围之列。请阅读并遵循系统附带的安全说明。

小心: Shared PERC 8 External 卡不支持热插拔。在 PowerEdge VRTX 系统开启的情况下，请勿从系统板卸下或安装 Shared PERC 8 External 卡。

- 1 按下扩展卡门锁的释放卡舌，将门锁从插槽中取出。

注: 请勿弯曲插卡连接器。

小心: 卸下或装回 Shared PERC 8 External 卡时，应握住卡的边缘。在手握电池或散热器时，请勿处理插卡。

- 2 握住扩展卡的边缘，将其从系统板上的卡连接器中卸下。
- 3 如果是永久性地卸下卡，请在闲置的槽口中安装金属填充支架并合上扩展卡门锁。

注: 您必须在空置的扩展槽中安装一个填充架以使系统符合联邦通讯委员会 (FCC) 认证。这些填充架也能将灰尘挡在系统以外，同时有助于系统内的正确通风散热。

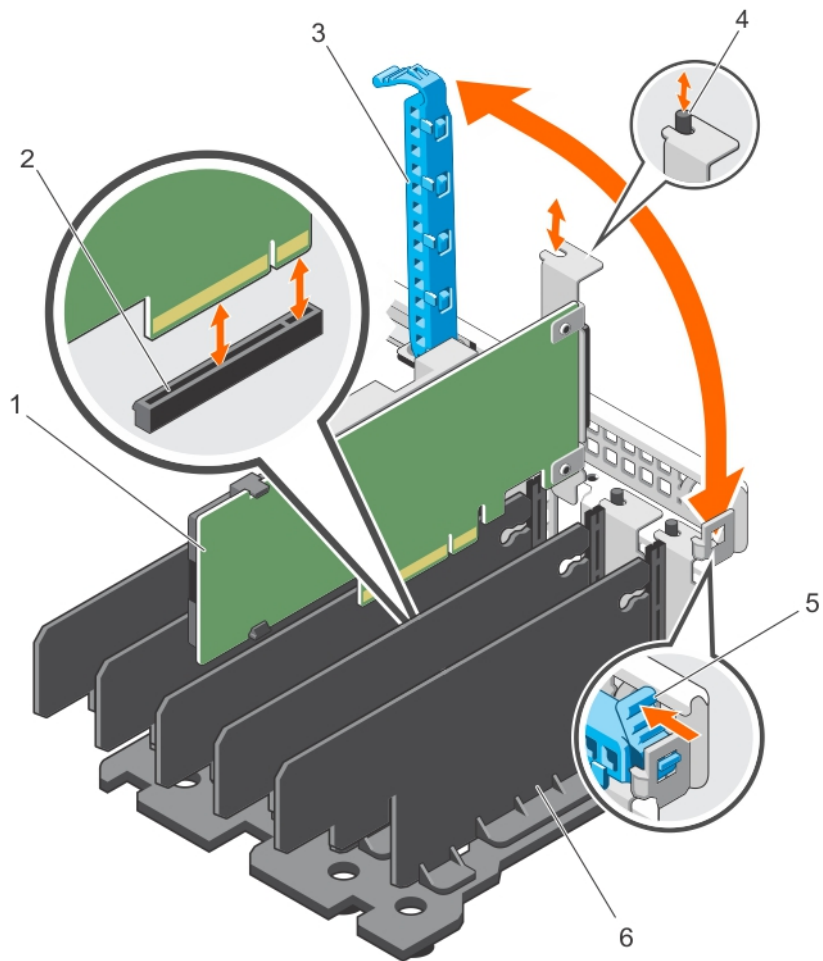


图 4: 卸下和安装 Shared PERC 8 External 卡

- | | | | |
|---|--------------------------|---|-----------|
| 1 | Shared PERC 8 External 卡 | 2 | 系统板上的卡连接器 |
| 3 | 扩充卡门锁 | 4 | 金属定位器 |
| 5 | 释放卡舌 | 6 | 分隔架装置 |

相关链接

[更换 Shared PERC 8 External 卡](#)

GUID-3BAD7F16-EC7A-4380-BFC5-19DC45BCC132

Identifier	GUID-3BAD7F16-EC7A-4380-BFC5-19DC45BCC132
Status	Translated

安装 Shared PERC 8 External 卡

小心: 多数维修只能由经过认证的维修技术人员执行。您只能根据产品说明文件的授权，或者在联机或电话服务和支持小组指导下，进行故障排除和简单的维修。未经 Dell 授权的维修所造成的损坏不在保修范围内。请阅读并遵循产品附带的安全说明。

- 1 从插槽中提起扩充卡门锁。
- 2 握住卡的边缘，然后将卡边缘连接器与系统板上的卡连接器对齐。

- 3 将扩展卡支架对准机箱上的金属定位器。
- 4 将卡边缘连接器插入卡连接器，直至卡完全就位。
- 5 关闭扩充卡门锁。

小心：安装 Shared PERC 8 External 卡时按压散热器或电池可能会损坏卡。只能通过触点来使卡就位。

相关链接

[更换 Shared PERC 8 External 卡](#)

[安装新的 Shared PERC 8 External 卡](#)

GUID-7D27A48C-E15F-41EB-88C4-2DCB826F881F

Identifier	GUID-7D27A48C-E15F-41EB-88C4-2DCB826F881F
Status	Translated

单/双 Shared PERC 8 External 非容错

- 1 关闭服务器模块。
- 2 针对每台服务器，单击**服务器概览**→**电源**→**控制**→**关闭服务器电源**。
- 3 单击**机箱概览**→**电源**→**控制**→**关闭系统电源**，关闭机箱。
- 4 打开系统，并在插槽 5 和插槽 6 中最多安装两个 Shared PERC 8 External 卡。
- 5 采用所需的布线方法，将机柜布线至 Shared PERC 8 External 卡。
- 6 单击**机箱概览**→**电源**→**控制**→**开启系统电源**，以开启机箱。

注：要从一个机柜转换为两个机柜，或者从两个机柜转换为一个机柜，请重复执行此步骤（除添加 External 卡并根据需要重新连接电缆以外）。

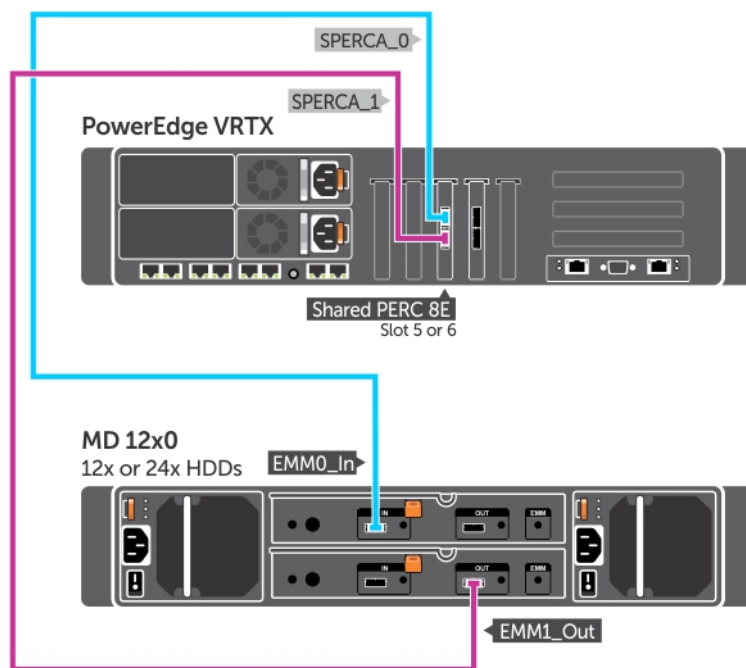


图 5: Shared PERC 8 External 卡单机柜布线

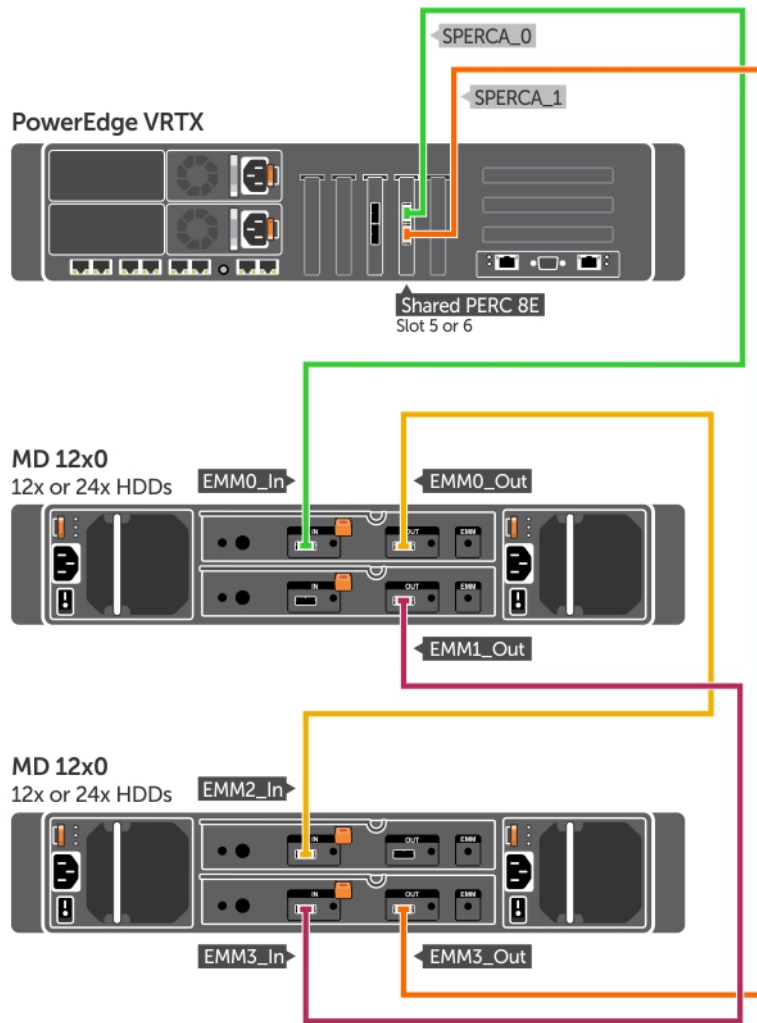


图 6: Shared PERC 8 External 卡双机柜布线

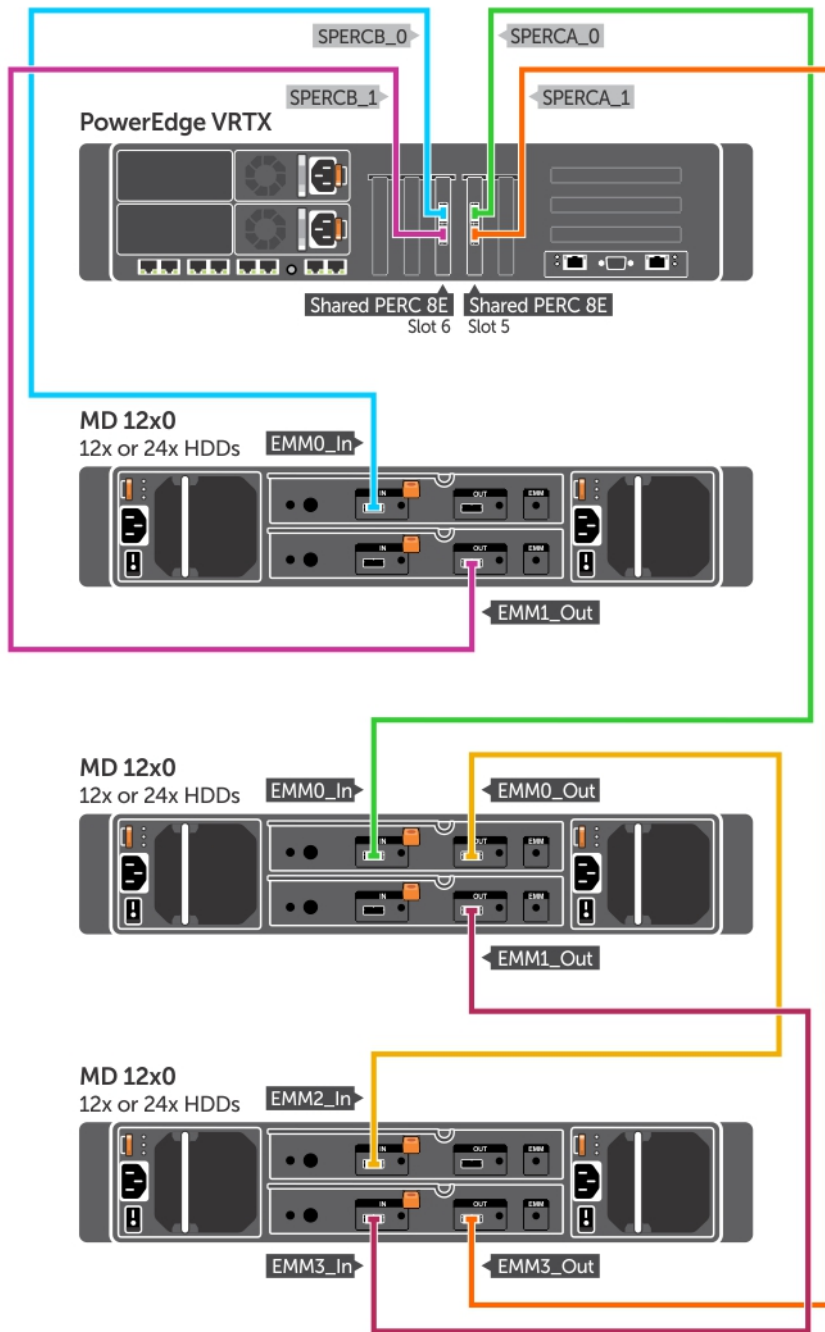


图 7: 双 Shared PERC 8 External 非容错模式布线

① 注: 在双 Shared PERC 8 External 非容错模式下, 两个 Shared PERC 8 External 控制器是独立的, 彼此之间不能通信。

GUID-685AFC54-D067-40DD-9313-EB06D1D8A8C7

Identifier	GUID-665AFC54-D087-40DD-9313-EB06D1D8A8C7
Status	Translated

双 Shared PERC 8 External 容错

- 1 关闭服务器模块。然后针对每台服务器单击**服务器概览**→**电源**→**控制**→**关闭服务器电源**。
 - 2 单击**机箱概览**→**电源**→**控制**→**关闭系统电源**，关闭机箱。
 - 3 打开系统，并在插槽 5 和插槽 6 中安装两个 Shared PERC 8 External 卡。
 - 4 单击**机箱概览**→**电源**→**控制**→**开启系统电源**，以开启机箱。
 - 5 要在两个 Shared PERC 8 External 卡上启用容错，二者的固件版本必须相同。单击**机箱概览**→**存储**→**更新**，并为这两个 Shared PERC 8 External 卡上载必要的固件映像。
 - 6 针对这两个控制器单击**机箱概览**→**存储**→**控制器**→**故障排除**→**操作**→**启用容错**。
 - 7 单击**机箱概览**→**电源**→**控制**→**关闭系统电源**，关闭机箱。
 - 8 采用所需的布线方法，将机柜布线至 Shared PERC 8 External 卡。
- ① **注：**必须采用本节所示的布线拓扑，容错功能才能正常使用。
- 9 单击**机箱概览**→**电源**→**控制**→**开启系统电源**，以开启机箱。
- ① **注：**要在容错模式下从一个机柜转换为两个机柜，或者从两个机柜转换为一个机柜，只需要关闭服务器模块和机柜，然后重新布线并开启即可。

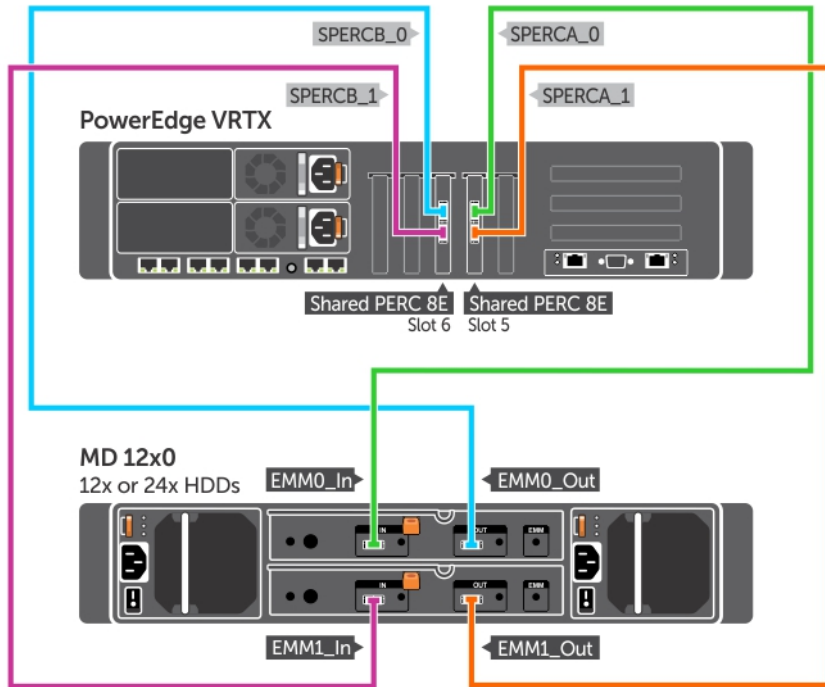


图 8: Shared PERC 8 External 卡单机柜容错布线

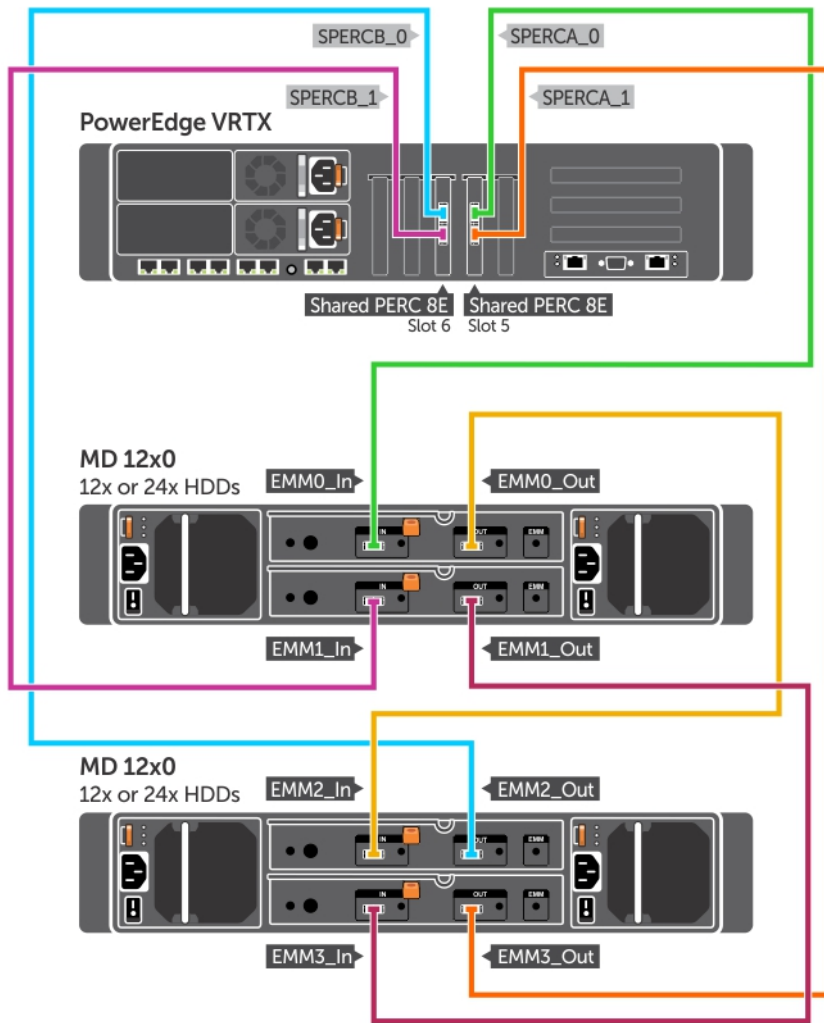


图 9: Shared PERC 8 External 卡双机柜容错布线

GUID-08D217B4-217B-499E-BED4-186679167867

Identifier	GUID-08D217B4-217B-499E-BED4-186679167867
Status	Translated

Shared PERC 8 External 卡安装后的任务

- 1 登录到 CMC GUI。
- 2 单击 **机箱概述** → **存储** → **控制器**，查看所安装的 Shared PERC 8 External 卡的固件版本。

注: 如果 Shared PERC 8 External 卡有不同的固件版本，请从 Dell.com/drivers 下载最新版本并将固件更新到最新版本。

注: 默认情况下，所有已安装的 Shared PERC 8 External 卡将在单控制器非容错模式下运行。即使安装了两个 Shared PERC 8 External 卡，但这两个卡都会在单控制器模式下独立运行。要进入容错模式，请参阅 [双 Shared PERC 8 External 容错](#)。

相关链接

- 安装新的 Shared PERC 8 External 卡
- 更换 Shared PERC 8 External 卡

GUID-BDE99905-BCF6-4DFB-9800-BB15DE4183B8

Identifier	GUID-BDE99905-BCF6-4DFB-9800-BB15DE4183B8
Status	Translated

转换情形的前提条件

小心: 多数维修只能由经认证的维修技术人员进行。您只能根据产品说明文件中的授权，或者在联机或电话服务和支持团队的指导下进行故障排除和简单维修。任何未经 Dell 授权的服务所导致的损坏均不在保修范围之列。请阅读并遵循系统附带的安全说明。

执行以下步骤以允许在部件更换流程失败后复原：

- 按照操作系统的步骤备份共享存储驱动器的所有数据。
 - 小心:** 该步骤较为复杂，如果出错，可能会使您的数据处于风险之中。在开始执行此步骤前，务必备份所有重要的数据。
- 请执行以下步骤，以记录您的虚拟驱动器配置和映射信息：
 - 打开 **CLI 终端** 并运行命令 `racadm raid get vdisks -o`。
将结果页面截屏并将获取的屏幕截图保存到选定的位置，或记下相关信息并将其妥善存放在安全之处。
 - 在 CMC GUI 中单击 **机箱概览** → **存储** → **虚拟磁盘** → **分配**，查看虚拟磁盘映射。
将结果页面截屏并将获取的屏幕截图保存到选定的位置，或记下相关信息并将其妥善存放在安全之处。
 - 在 CMC GUI 中单击 **机箱概览** → **存储** → **虚拟磁盘**，获取虚拟磁盘配置信息。
将结果页面截屏并将获取的屏幕截图保存到选定的位置，或记下相关信息并将其妥善存放在安全之处。
- 单击 **机箱概览** → **存储** → **控制器**，查看当前 Shared PERC 8 Internal 卡的固件版本。如果您的系统中有两个 Shared PERC 8 Internal 卡，这两个卡的固件版本必须相同。

GUID-8C5F8E81-F646-4844-91ED-9A8B53CF1629

Identifier	GUID-8C5F8E81-F646-4844-91ED-9A8B53CF1629
Status	Translated

转换情形

本节介绍了常见转换情形的步骤。

GUID-AF12AB5C-EF82-4550-8A1F-25E5C4FE9D61

Identifier	GUID-AF12AB5C-EF82-4550-8A1F-25E5C4FE9D61
Status	Translated

由单控制器非容错转换为双控制器容错

小心: 在执行转换前，请备份所有数据，并完成转换前提条件一节中概述的步骤。请参阅 [转换情形的前提条件](#)。

- 关闭服务器模块。然后针对每台服务器单击 **服务器概览** → **电源** → **控制** → **关闭服务器电源**。
- 单击 **机箱概览** → **电源** → **控制** → **关闭系统电源**，关闭机箱。

- 3 打开系统，并在插槽 5 或插槽 6 中安装第二个 Shared PERC 8 External 卡。
- 4 单击**机箱概览**→**电源**→**控制**→**开启系统电源**，开启机箱。
- 5 单击**机箱概览**→**存储**→**控制器**→**故障排除**→**操作**→**启用容错**，为这两个控制器启用容错。
- 6 单击**机箱概览**→**电源**→**控制**→**关闭系统电源**，关闭机箱。
- 7 采用所需的布线方法，将机柜布线至 Shared PERC 8 External 卡。

注：必须采用这种布线拓扑，容错功能才能正常使用。

- 8 单击**机箱概览**→**电源**→**控制**→**开启系统电源**，关闭机箱。

GUID-DA98F77B-0A14-41A8-9D28-2C7CBF9629F0

Identifier	GUID-DA98F77B-0A14-41A8-9D28-2C7CBF9629F0
Status	Translated

从 2 个现有的非容错控制器转换为容错配置

两个现有的非容错控制器（每个控制器连接两个机柜）转换为容错配置

注：在双控制器容错配置中，最多支持两个机柜。这种情形导致少了两个机柜。

小心：在执行转换前，请备份所有数据，并完成转换前提条件一节中概述的步骤。请参阅 [转换情形的前提条件](#)。

- 1 关闭服务器模块。针对每台服务器，单击**服务器概览**→**电源**→**控制**→**关闭服务器电源**。
- 2 单击**机箱概览**→**存储**→**控制器**→**故障排除**→**操作**→**启用容错**，为这两个控制器启用容错。
屏幕上会显示一条错误消息，指示控制器为非容错模式，原因是对等控制器不可用。这是一种预期的行为。
- 3 单击**机箱概览**→**电源**→**控制**→**关闭系统电源**，关闭机箱。
- 4 采用所需的布线方法，将机柜布线至 Shared PERC 8 External 卡。

注：双控制器容错配置仅支持两个机柜。

注：必须采用这种布线拓扑，容错功能才能正常使用。

- 5 单击**机箱概览**→**电源**→**控制**→**开启系统电源**，开启机箱。

GUID-C7E765DE-ACE0-4F9B-A2CD-A02C410E4EDA

Identifier	GUID-C7E765DE-ACE0-4F9B-A2CD-A02C410E4EDA
Status	Translated

固件和驱动程序安装

Dell Share PowerEdge RAID Controller (PERC) 8 卡需要软件驱动程序才能与支持的操作系统一起操作。

本章包含为 Shared PERC 8 卡安装驱动程序的步骤。

- ① **注:** 要查看操作系统兼容性, 请访问 Dell.com/ossupport。
- ① **注:** Shared PERC 8 不支持引导至共享存储。
- ① **注:** 对于 Shared PERC 8 External 和 Shared PERC 8 Internal 卡, 每个操作系统只需要安装一个软件驱动程序。无需进行单独的驱动程序安装。

主题:

- 通过 Dell 支持网站下载适用于不同操作系统的 Shared PERC 8 驱动程序和固件
- 从 Dell Systems Service and Diagnostic Tools 介质下载适用于 Windows 的驱动程序
- 安装或更新 Shared PERC 8 的 Windows 驱动程序
- 安装或更新 Shared PERC 8 的 Linux 驱动程序
- 安装或更新 Shared PERC 8 的 VMware 驱动程序
- 固件安装或更新

GUID-B6F5E8F0-13E7-467F-8474-C1EC18EA1C8E

Identifier	GUID-B6F5E8F0-13E7-467F-8474-C1EC18EA1C8E
Status	Translated

通过 Dell 支持网站下载适用于不同操作系统的 Shared PERC 8 驱动程序和固件

- 1 转至 Dell.com/drivers。
- 2 在 **Identify your product** (识别您的产品) 部分中, 在 **Enter a Service Tag or Express Service Code** (输入服务标签或快速服务代码) 字段中输入系统的服务标签。
 - ① **注:** 如果您没有服务标签, 请选择 **Automatically detect my Service Tag for me** (自动为我检测服务标签) 以允许系统自动检测您的服务标签, 或选择 **Choose from a list of all Dell products** (从所有 Dell 产品的列表中选择) 以从 **Product Selection** (产品选择) 页中选择您的产品。

① **注:** 要下载适用于服务器型号（例如 Dell PowerEdge M520、M620 和 M820）的最新固件和驱动程序，输入服务器型号的服务标签或型号。要下载适用于 PowerEdge VRTX 机箱内的组件的最新固件和驱动程序（例如 Shared PERC 8 固件和驱动程序），输入 PowerEdge VRTX 机箱的服务标签或型号。

- 3 从各自的下拉列表中选择 **Operating System**（操作系统）、**Category**（类别）、**Release Date**（发行日期）和 **Importance**（重要性）。
随即会显示符合所选内容的驱动程序。
- 4 将驱动程序下载到软盘驱动器、USB 驱动器、CD 或 DVD。
- 5 在操作系统安装期间，使用通过 **Load Driver**（加载驱动程序）选项创建的介质，载入大容量存储驱动程序。有关重新安装操作系统的更多信息，请参阅操作系统文档，网址：Dell.com/operatingsystemmanuals。

GUID-85E1F10B-E825-4753-A306-5442B60C0A22

Identifier	GUID-85E1F10B-E825-4753-A306-5442B60C0A22
Status	Translated

从 Dell Systems Service and Diagnostic Tools 介质下载适用于 Windows 的驱动程序

要从 *Dell Systems Service and Diagnostic Tools* 介质下载驱动程序，请执行以下操作：

- 1 将 *Dell Systems Service and Diagnostics Tools* 介质放入系统。
将显示 **欢迎使用 Dell 服务和诊断公用程序** 屏幕。
- 2 选择您的系统型号和操作系统。
有关支持的操作系统的列表，请参阅 [支持的操作系统](#)。
- 3 单击 **Continue**（继续）。
- 4 从显示的驱动程序列表中选择需要的驱动程序。
- 5 选择自解压 zip 文件，然后单击 **运行**。
- 6 将驱动程序复制到软盘驱动器、CD、DVD 或 USB 驱动器。
针对需要的所有驱动程序重复此步骤。
- 7 在操作系统安装期间，使用通过 **加载驱动程序** 选项创建的介质，载入大容量存储驱动程序。
有关重新安装操作系统的更多信息，请参阅 Dell.com/support/home 上的相关说明文件。

GUID-FCAB3557-B3C6-48CA-B92C-3D8B50615A7D

Identifier	GUID-FCAB3557-B3C6-48CA-B92C-3D8B50615A7D
Status	Translated

安装或更新 Shared PERC 8 的 Windows 驱动程序

此步骤适用于更新受支持 Windows 操作系统的驱动程序。

① **注:** PERC H310/H710/H710P/H810 控制器与 Shared PERC 8 使用相同的驱动程序，不需要单独安装驱动程序。

① **注:** 有关更多信息，请参阅 Dell.com/support/home 上的 *PowerEdge VRTX Storage Subsystem Compatibility Matrix*（PowerEdge VRTX 存储子系统兼容性值表）。

① **注:** 更新驱动程序之前，请关闭系统上的所有应用程序。

- 1 放入包含驱动程序的介质（CD、DVD 或 USB 驱动器）。
- 2 选择 **开始 > 设置 > 控制面板 > 系统**。

将显示系统属性屏幕。

① 注: 系统属性的路径可能会因操作系统系列不同而不同。

3 单击**硬件**选项卡。

4 单击**设备管理器**。

将显示**设备管理器**屏幕。

① 注: 设备管理器的路径可能会因操作系统系列不同而不同。

5 通过双击条目或单击 **SCSI** 和 **RAID 控制器** 旁边的加号, 展开 **SCSI** 和 **RAID 控制器**。

① 注: 在 **Windows Server 2012** 或 **Windows Server 2008** 中, **Shared PERC 8** 卡在**存储控制器**下列出。

6 双击要更新驱动程序的 **RAID 控制器**。

7 单击**驱动程序**选项卡, 然后单击**更新驱动程序**。

将显示更新设备驱动程序向导屏幕。

8 选择**从列表或指定位置安装**。

9 单击 **Next (下一步)**。

10 遵循向导中的步骤进行操作并浏览至驱动程序文件所在的位置。

11 从驱动程序介质 (CD、DVD 或其他介质) 选择 INF 文件。

12 单击**下一步**, 继续执行向导中的安装步骤。

13 单击**完成**退出向导, 然后重新引导系统使更改生效。

① 注: Dell 提供了 **Dell Update Package (DUP)**, 用于更新运行 **Windows Server 2012/2012 R2** 或 **Windows Server 2008/2008 R2** 操作系统的系统上的驱动程序。DUP 是一个可执行的应用程序, 用于更新特定设备的驱动程序。DUP 支持命令行界面和无提示执行。有关更多信息, 请访问 Dell.com/support。

GUID-BCB5332A-3251-4541-BD7B-903C8E1105C2

Identifier GUID-BCB5332A-3251-4541-BD7B-903C8E1105C2

Status Translated

安装或更新 Shared PERC 8 的 Linux 驱动程序

请按照本节中的步骤更新受支持的 Red Hat 和 SUSE Linux 发行版的驱动程序。为确保使用最新版本的驱动程序, 请从 Dell.com/support 下载更新的 Linux 驱动程序。

① 注: PERC H310/H710/H710P/H810 控制器与 Shared PERC 8 使用相同的驱动程序, 不需要单独安装驱动程序。

GUID-B520F87D-5FCD-48A8-97CB-5F3169A45505

Identifier GUID-B520F87D-5FCD-48A8-97CB-5F3169A45505

Status Translated

使用 KMOD 支持在 RHEL 上安装或更新驱动程序软件包

① 注: 该步骤适用于 **Red Hat Enterprise Linux 6 SP5、6.6、6.7 和 7.1**。

要安装支持 KMOD 的 RPM 软件包, 请执行以下步骤:

1 使用命令 `tar vxzf <driver name>` 对 Tarball 压缩的驱动程序发行包进行解压缩。

2 使用命令 `rpm -ihv kmod-megaraid_ sas-<version>.x86_64.rpm` 安装驱动程序包。

① 注: 升级现有软件包时, 请使用 `rpm -Uvh <package name>`。

- 3 重新引导系统以使更新的驱动程序生效。
- 4 使用命令 `modinfo megaraid_sas` 验证驱动程序是否已加载。
- 5 使用命令 `lspci | grep IOV` 查看系统中安装的控制器的列表。

GUID-0E3603DF-D01A-47F0-8FF5-F61D3296E354

Identifier	GUID-0E3603DF-D01A-47F0-8FF5-F61D3296E354
Status	Translated

使用 KMP 支持在 SLES 上安装或更新驱动程序软件包

① 注: 此步骤适用于 SUSE Enterprise Linux 11 SP3、12 和 13。

要安装支持 KMP 的 RPM 软件包, 请执行以下步骤:

- 1 使用命令 `tar vxzf <driver name>` 对 Tarball 压缩的驱动程序发行包进行解压缩。
- 2 使用命令 `rpm -ihv lsi-megaraid_sas-<version>.x86_64.rpm` 安装驱动程序包。

① 注: 更新现有软件包时, 请使用 `rpm -Uvh <package name>`。

- 3 重新引导系统以使更新的驱动程序生效。
- 4 使用命令 `modinfo megaraid_sas` 验证驱动程序是否已加载。
- 5 使用命令 `lspci | grep IOV` 查看系统中安装的控制器的列表。

GUID-3320245A-7FA5-4690-A84F-9D1DF2860E37

Identifier	GUID-3320245A-7FA5-4690-A84F-9D1DF2860E37
Status	Translated

安装或更新 Shared PERC 8 的 VMware 驱动程序

有关如何在 VMware ESXi 5.1、5.5 和 6.0 中安装驱动程序的信息, 请参阅 kb.vmware.com/kb/2005205。有关 VMware ESXi 驱动程序的信息, 请参阅 Dell.com/virtualizationsolutions 上的 VMware ESXi 说明文件。

GUID-1E3E9D81-1895-40C5-8687-3451F438A61D

Identifier	GUID-1E3E9D81-1895-40C5-8687-3451F438A61D
Status	Translated

固件安装或更新

VRTX 存储子系统包括 Shared PERC 固件、驱动程序、机箱基础结构固件和 CMC。在更新其中的任何组件时, 应确保所有组件版本兼容。

① 注: 有关更多信息, 请参阅 Dell.com/support/home 上的 *PowerEdge VRTX Storage Subsystem Compatibility Matrix* (PowerEdge VRTX 存储子系统兼容性值表)。

① 注: 更新 Shared PERC Internal 卡以及 Shared PERC External 卡时要求使用独立的固件映像文件。

GUID-89EDB6E6-7E77-4FAA-8051-2F645BA04685

Identifier	GUID-89EDB6E6-7E77-4FAA-8051-2F645BA04685
Status	Translated

更新固件

在开始更新前，请下载固件的 Dell Update Package。

- 1 登录到 VRTX CMC。
- 2 确保关闭所有服务器模块。
- 3 导航至 **Storage**（存储），然后单击 **Update**（更新）选项卡。
- 4 浏览至文件下载位置并选定新文件。
- 5 单击**上载**。
- 6 传输文件后，选中发行版本旁边的复选框，然后单击 **Update**（更新）。

- ① **注:** Shared PERC8 固件只能从 VRTX Chassis Management Controller 更新。如果在 Windows 中是从服务器运行固件 DUP，则固件 DUP 不会响应。
- ① **注:** 如果系统中的 RAID 控制器在执行 I/O 后台任务（即一致性检查、后台初始化、重建或重构），固件升级可能失败。请确保在尝试升级固件前允许后台任务完成。
- ① **注:** 巡检读取任务不影响固件升级。

GUID-44111662-628A-4C35-9E19-54C57291C15B

Identifier	GUID-44111662-628A-4C35-9E19-54C57291C15B
Status	Translated

多路径和群集设置

在配置使用 Shared PERC 8 的 VRTX 解决方案时，可能需要根据您的特定使用方案和配置对系统进行优化调整。各种操作系统呈现给用户不同的设置。下面列出了一些可能适用于您的特定使用方案的设置。您应务必查阅操作系统供应商提供的说明文件，以更全面地了解这些设置以及本说明文件中未列出的其他设置。

主题：

- 在 Windows 中配置多路径支持
- Windows 中的多路径设置
- 在 VMware 中配置多路径支持
- VMware 中的多路径和群集设置
- Linux 的多路径和群集支持

GUID-27A3B895-726D-4CD9-8E9E-42BDD584F9AB

Identifier	GUID-27A3B895-726D-4CD9-8E9E-42BDD584F9AB
Status	Translated

在 Windows 中配置多路径支持

在 Windows 中，通过安装 MPIO 驱动程序启用多路径支持。安装设备驱动程序后，必须将 Shared PERC 8 设备添加到通过 MPIO 聚合的设备列表中。

① | **注：**如果没有为主机分配虚拟磁盘，Dell Shared PERC 8 将不能作为多路径设备。

执行以下步骤以添加 Shared PERC 8 卡：

- 1 打开 MPIO 控制面板。
- 2 单击**发现多路径**选项卡。
- 3 选择 **DELL Shared PERC8**，然后单击**添加**。

这是一次性的安装过程。将 Shared PERC 8 设备添加到设备列表后，MPIO 驱动程序将同一虚拟磁盘的所有实例聚合为一个实例。建议的 Windows 多路径策略为轮询（带子集）。

GUID-5A2C96B4-E773-4DC4-BC4E-13CE2B4BB3C0

Identifier	GUID-5A2C96B4-E773-4DC4-BC4E-13CE2B4BB3C0
Status	Translated

Windows 中的多路径设置

多路径 (MPIO) 设置 - Dell 建议您在配置 MPIO 时使用以下注册表设置：

表. 4: 注册表设置

MPIO 计时器	值
HKLM\System\CurrentControlSet\Services\DISK\TimeOutValue	30
HKLM\system\CurrentControlSet\Services\MPIO\Parameters\PathVerifyEnabled	0
HKLM\system\CurrentControlSet\Services\MPIO\Parameters\PDORemovePeriod	60
HKLM\system\CurrentControlSet\Services\MPIO\Parameters\UseCustomPathRecoveryInterval	1
HKLM\system\CurrentControlSet\Services\MPIO\Parameters\PathRecoveryInterval	25

⚠ | 小心: 在编辑注册表之前, 务必备份注册表文件 (system.dat 和 user.dat)。

⚠ | 小心: 注册表编辑器使用不当会导致严重问题, 可能需要重新安装 Windows。Dell 无法保证能够解决因错误使用注册表编辑器所导致的问题。使用注册表编辑器的风险由您自行承担。

有关如何编辑注册表的信息, 请参阅注册表编辑器 (regedit.exe) 联机帮助中的“更改主键和值”主题。

GUID-90EB1E72-E921-43FD-AAAE-783831A7A1FB

Identifier	GUID-90EB1E72-E921-43FD-AAAE-783831A7A1FB
Status	Translated

Windows 中的群集设置

在群集的每个节点上需要以下注册表条目, 以使这些节点可以看到 Shared PERC 8 上的驱动器:

表. 5: 注册表条目

位置	条目类型	属性	值
HKLM\SYSTEM \CurrentControlSet\Services \ClusDisk\Parameters	DWORD	AllowBusTypeRAID	0X01

群集设置: QuorumArbitrationTimeMax = 90

此值的默认值为 20, 应将其增加至 90。这样群集解决方案便会允许控制器故障转移。在某些情况下, 控制器故障转移最多需要 80 秒。

要使用 PowerShell 更改 Windows Server 2012 和 Windows Server 2012 R2 的 **QuorumArbitrationTimeMax** 注册表值，请执行以下操作：

- 1 从某个群集节点打开提升的 PowerShell 提示符。
- 2 使用合适的值运行以下命令：

```
Get-Cluster | %{ $_. QuorumArbitrationTimeMax = 90 }
```
- 3 要确认在群集上已更改 **QuorumArbitrationTimeMax** 值，请运行以下命令：

```
Get-Cluster | fl *
```

有关在 Windows 环境中设置群集的更多详情，请参阅 [Building Microsoft Windows Server 2012 Clusters on the Dell PowerEdge VRTX](#)（在 Dell PowerEdge VRTX 上构建 Microsoft Windows Server 2012 群集）。

GUID-636F57AA-2095-4FD5-822D-69DE1CC99E7E

Identifier	GUID-636F57AA-2095-4FD5-822D-69DE1CC99E7E
Status	Translated

在 VMware 中配置多路径支持

在 VMware 中，对于使用 Dell 版本 ESXi 操作系统的所有 Shared PERC 8 卡，将通过使用本地多路径 (NMP) 自动启用对多路径功能的支持。

① | **注：**建议的多路径策略是最近使用 (MRU)。

GUID-7E8F47D0-3EAD-4E77-A934-3B4B79F1BB23

Identifier	GUID-7E8F47D0-3EAD-4E77-A934-3B4B79F1BB23
Status	Translated

VMware 中的多路径和群集设置

多路径设置 - 除默认设置外没有推荐的设置

群集设置：

在 VMware 中，LUN 争用会是大型群集部署中的问题。Dell 建议您配置带有共享存储的群集时使用以下一些原则和设置：

- 1 如果可能，为数据存储提供 1 个以上的 LUN，以减少 LUN 争用和保留冲突。
- 2 每个 LUN 承载的虚拟机数量过多也会增加 LUN 争用。由于工作负载的差异性，很难确定每个 LUN 承载虚拟机数量的准确原则，但每个 LUN 承载的虚拟机数量最好不超过 64 个，以使您的特定解决方案实现适当的优化。

- 3 LUN 队列深度限制的建议值如下：

```
queuefullsamplesize: 32  
queuefullthresholdsize: 8
```

请查阅 VMware 说明文件以了解有关这些设置及其修改方法的更多详情。

有关更多信息，请参阅 VMware 知识库文章“Controlling LUN queue depth throttling in VMware ESX/ESXi”（在 VMware ESX/ESXi 中控制 LUN 队列深度限制）(1008113)。

- 4 设置虚拟机的最大未完成磁盘请求数：

Dell 建议 Maximum Outstanding Disk Requests From Competing Worlds（来自争用环境的最大未完成磁盘请求数）采用以下值：

```
NoOfOutstandingIOsWithCompetingWorlds: 128
```

确保对支持最新 Vmware 版本的最大未完成磁盘请求使用 128 或更小的值。

请查阅 VMware 说明文件以了解有关此设置以及如何修改它的更多详情。

有关更多信息，请参阅 VMware 知识库文章“Setting the Maximum Outstanding Disk Requests for virtual machines”（设置虚拟机的最大未完成磁盘请求数）(1268)。

5 DiskReservationThreshold:

- VMWare 将此值定义为“允许对设备上的保留进行重新计数的时间窗口（以毫秒为单位）”。此设置可用于提升来自多个主机的 LUN 保留的公平性。在 vSphere GUI 中可以找到此设置。

Dell 建议采用以下磁盘保留阈值：

```
DiskReservationThreshold 1
```

6 为帮助确定是否将发生保留冲突以及获取日志记录以诊断存储争用问题，以下日志设置可能很有用：

```
ReservationBacktrace: 1
Scsi.LogScsiAborts: 1
Scsi.LogCmdErrors: 1
```

① | 注：预期会产生一些保留冲突，但并非所有命令错误都表示失败。请查阅 VMware 说明文件以了解更多信息。

```
GUID-D18C123B-CB9F-4F59-BA4B-06B1C702523E
```

Identifier	GUID-D18C123B-CB9F-4F59-BA4B-06B1C702523E
Status	Translated

Linux 的多路径和群集支持

```
GUID-886EAA3F-51C6-4175-A796-AA8F0011C80D
```

Identifier	GUID-886EAA3F-51C6-4175-A796-AA8F0011C80D
Status	Translated

在 Linux 中安装多路径

在 Linux 中，使用 device-mapper 多路径模块支持多路径。

如果默认安装中不含 device-mapper 模块，则应安装该模块：device-mapper-multipath-<version>(RHEL) 和 device-mapper-<version>(SLES)。可以使用任意更新管理器工具（如 yum 或 yast）安装该模块。

Identifier	GUID-8BB9F2C3-71E9-41F6-BB70-CA90D377835E
Status	Translated

SLES 中的多路径配置

- 1 使用 [Linux 多路径配置的多路径文件](#) 中建议的参数修改位于 `/etc/multipath.conf` 的 **`multipath.conf`** 文件。如果是从 Windows 复制该文件，在复制完该文件后，请使用 `dos2unix multipath.conf` 文件。
- 2 要启动多路径服务并使其可在重新引导时启动：

```
chkconfig multipathd on
```

```
chkconfig boot.multipath on
```

如果 `boot.multipath` 服务在系统引导时未自动启动，请执行以下操作以手动启动这些服务：

```
/etc/init.d/boot.multipath start
```

```
/etc/init.d/multipathd start
```

- 3 可以使用以下命令通过 `/etc/multipath.conf` 文件中的信息验证多路径配置。

```
multipath -v2 -d
```

```
multipath -v3 -d
```

在以上命令验证成功后，多路径设备默认位于 `/dev/mapper/mpathX`，其中 `X` 为支持多路径的设备。

您可以使用 **`multipath-ll`** 验证多路径配置的状态。输出应类似于下面显示的详细信息：

```
linux-ha-2:~ #multipath - ll

mpathc (3690b11c025a5ef001b289a2f60d160b6) dm-1 DELL, Shared PERC8
size=50G features='0' hwhandler='0' wp=rw
|+- policy='round-robin 0' prio=50 status=active
| ` - 1:2:1:0 sdc 8:32 active ready running
`+- policy='round-robin 0' prio=10 status=enabled
` - 2:2:1:0 sde 8:64 active ready running

mpathb (3690b11c025a5ef001b2895c11d374ab5) dm-0 DELL, Shared PERC8
size=10G features='0' hwhandler='0' wp=rw
|+- policy='round-robin 0' prio=50 status=active
| ` - 1:2:0:0 sdb 8:16 active ready running
`+- policy='round-robin 0' prio=10 status=enabled
```

```
`- 2:2:0:0 sdd 8:48 active ready running
```

在以上输出中，**status**（状态）字段显示路径是处于 **active**（活动）还是 **enabled**（已启用）状态。**active**（活动）路径服务 IO。Priority（优先级）字段也与 status（状态）字段结合使用，用于标识要使用的具有最高优先级的路径。此外，每个路径具有共享虚拟磁盘的唯一访问标识符（对于 **mpathc**，则为 **/dev/sdc** 和 **/dev/sde**）。

```
GUID-5C2B6EC8-3A00-42EA-ABA9-86A542F8594B
```

Identifier	GUID-5C2B6EC8-3A00-42EA-ABA9-86A542F8594B
Status	Translated

RHEL 中的多路径配置

- 1 使用 [Linux 多路径配置的多路径文件](#)中建议的参数修改位于 `/etc/multipath.conf` 的 **multipath.conf** 文件。如果是从 Windows 复制该文件，在复制完该文件后，请使用 `dos2unix multipath.conf` 文件。
- 2 要启动多路径服务并使其可在重新引导时启动：

```
chkconfig multipathd on
```

如果 `boot.multipath` 服务在系统引导时未自动启动，请执行以下操作以手动启动这些服务：

```
/etc/init.d/multipathd start
```

- 3 可以使用以下命令通过 `/etc/multipath.conf` 文件中的信息验证多路径配置。

```
multipath -v2 -d
```

```
multipath -v3 -d
```

在以上命令验证成功后，多路径设备默认位于 `/dev/mapper/mpathX`，其中 X 为支持多路径的设备。

您可以使用 `multipath-ll` 验证多路径配置的状态。输出应类似于下面显示的详细信息：

```
linux-ha-2:~ #multipath - ll
```

```
mpathc (3690b11c025a5ef001b289a2f60d160b6) dm-1 DELL, Shared PERC8
```

```
size=50G features='0' hwhandler='0' wp=rw
```

```
|+-+ policy='round-robin 0' prio=50 status=active
```

```
| ` - 1:2:1:0 sdc 8:32 active ready running
```

```
`-+-+ policy='round-robin 0' prio=10 status=enabled
```

```
`- 2:2:1:0 sde 8:64 active ready running
```

```
mpathb (3690b11c025a5ef001b2895c11d374ab5) dm-0 DELL, Shared PERC8
```

```
size=10G features='0' hwhandler='0' wp=rw
```

```
|+-+ policy='round-robin 0' prio=50 status=active
```

```
| ` - 1:2:0:0 sdb 8:16 active ready running
```

```
`-+-+ policy='round-robin 0' prio=10 status=enabled
```

```
`- 2:2:0:0 sdd 8:48 active ready running
```

在以上输出中，**status**（状态）字段显示路径是处于 **active**（活动）还是 **enabled**（已启用）状态。**active**（活动）路径服务 IO。Priority（优先级）字段也与 status（状态）字段结合使用，用于标识要使用的具有最高优先级的路径。此外，每个路径具有共享虚拟磁盘的唯一访问标识符（对于 **mpathc**，则为 **/dev/sdc** 和 **/dev/sde**）。

```
GUID-2C88C42D-B240-491F-A2C2-27486B12FAEC
```

Identifier	GUID-2C88C42D-B240-491F-A2C2-27486B12FAEC
Status	Translated

Linux 多路径配置的多路径文件

以下是可用于 Linux 多路径配置的 multipath.conf 文件样本。您可能需要根据特定的配置要求修改这些文件。请参阅 Linux 发行版供应商提供的说明文件，获取有关多路径配置的进一步指导。

RHEL 6.5、6.6、6.7

```
defaults {  
    verbosity 2  
    polling_interval 10  
    checker_timeout 90  
}  
  
devices {  
    device {  
        vendor "DELL"  
        product "Shared PERC8"  
        hardware_handler "1 alua"  
        path_grouping_policy failover  
        prio alua  
        path_checker tur  
        rr_weight priorities  
        failback immediate  
        no_path_retry fail  
        path_selector "round-robin 0"  
        flush_on_last_del no  
        user_friendly_names "yes"
```

```
features "0"
```

```
fast_io_fail_tmo 5
```

```
}
```

```
}
```

RHEL 7.1

```
defaults {
```

```
  verbosity 2
```

```
  polling_interval 10
```

```
  uid_attribute "ID_SERIAL"
```

```
  checker_timeout 90
```

```
}
```

```
devices {
```

```
  device {
```

```
    vendor "DELL"
```

```
    product "Shared PERC8"
```

```
    hardware_handler "1 alua"
```

```
    path_grouping_policy failover
```

```
    prio alua
```

```
    path_checker tur
```

```
    rr_weight priorities
```

```
    failback immediate
```

```
    no_path_retry fail
```

```
    path_selector "round-robin 0"
```

```
    flush_on_last_del no
```

```
    user_friendly_names "yes"
```

```
    alias_prefix "mpath-sperc"
```

```
  features "0"
```

```
  fast_io_fail_tmo 5
```

```
}
```

```
}
```

```
blacklist {  
  wwid "<WWID of OS VD>"  
}
```

对于所有版本，最高为 SLES 11 SP4

```
defaults {  
  verbosity 2  
  polling_interval 10  
  uid_attribute "ID_SERIAL"  
  checker_timeout 90  
}  
devices {  
  device {  
    vendor "DELL"  
    product "Shared PERC8"  
    hardware_handler "1 alua"  
    path_grouping_policy failover  
    prio alua  
    path_checker tur  
    rr_weight priorities  
    failback immediate  
    no_path_retry fail  
    path_selector "round-robin 0"  
    flush_on_last_del no  
    user_friendly_names "yes"  
    alias_prefix "mpath-sperc"  
    features "0"  
    fast_io_fail_tmo 5  
  }  
}
```

SLES 12

```
defaults {  
    verbosity 2  
    polling_interval 10  
    uid_attribute "ID_SERIAL"  
    checker_timeout 90  
}  
  
devices {  
    device {  
        vendor "DELL"  
        product "Shared PERC8"  
        hardware_handler "1 alua"  
        path_grouping_policy failover  
        prio alua  
        path_checker tur  
        rr_weight priorities  
        failback immediate  
        no_path_retry fail  
        path_selector "round-robin 0"  
        flush_on_last_del no  
        user_friendly_names "yes"  
        alias_prefix "mpath-sperc"  
        features "0"  
        fast_io_fail_tmo 5  
    }  
}  
  
blacklist {  
    wwid "<WWID of OS VD>"  
}
```

GUID-48CCFC7F-CCEA-4942-8357-E93C27E77C0C

Identifier	GUID-48CCFC7F-CCEA-4942-8357-E93C27E77C0C
Status	Translated

Linux 中的群集设置

- 配置 STONITH sbd 设备时，确保将 Message Timeout（消息超时）设置为 120 秒，并将 Watchdog Timer（监护程序计时器）设置为至少 60 秒。这旨在确保 SPERC 控制器正常运行。

GUID-8ABBDF02-31F2-4C58-92FB-D6B0FB9A3AB3

Identifier	GUID-8ABBDF02-31F2-4C58-92FB-D6B0FB9A3AB3
Status	Translated

Linux 环境中的多路径设置的常规建议

- 可从以下链接获取更多信息：
 - https://www.suse.com/documentation/sles11/singlehtml/stor_admin/stor_admin.html#multipathing
 - https://access.redhat.com/documentation/en-US/Red_Hat_Enterprise_Linux/7/pdf/DM_Multipath/Red_Hat_Enterprise_Linux-7-DM_Multipath-en-US.pdf
 - https://access.redhat.com/documentation/en-US/Red_Hat_Enterprise_Linux/6/html-single/DM_Multipath/
- Dell 建议使用用户友好名称（使用 `/dev/mapper/mpathx` 而不是 `/dev/dm-n`）。后者仅供内部使用。
- 在某些情况下，可能多路径模块不用于聚合本地或 USB 磁盘更恰当。对于这些设备，可以使用以下步骤将其列入 device-mapper 的黑名单：
 - 使用 `/lib/udev/scsi_id -g -u /dev/sdx` 查找本地磁盘的 wwid
示例：

```
/lib/udev/scsi_id -g -u /dev/sda
```


`36d4ae52092e175001ab9d33c2941385a` **[Local Disk wwid]**
 - 修改所提供的 multi path.conf 文件，并将以上所有本地磁盘的 wwid 列入黑名单
示例：

```
blacklist {  
  
wwid "36d4ae52092e175001ab9d33c2941385a"  
  
}
```

GUID-771DCEEF-2A26-4364-8896-10A5F9B930DD

Identifier	GUID-771DCEEF-2A26-4364-8896-10A5F9B930DD
Status	Translated

Shared PERC 8 卡的管理应用程序

使用 Dell Chassis Management Controller (CMC)，您可以：

- 配置共享 RAID 系统
- 创建并管理多个磁盘组
- 控制并监测多个 RAID 系统
- 在 Shared PERC 上启用 LKM
- 通过 Web 界面或命令行界面 (CLI) 提供联机维护

注：Dell OpenManage Storage Management、BIOS 配置公用程序 (Ctrl+L) 或者统一可扩展固件接口 (UEFI) RAID 配置公用程序不支持 Shared PERC 8，并且只能用于管理非共享的 PERC 卡。有关非共享的 PERC 卡的信息，请参阅 Dell.com/storagecontrollermanuals 上特定于系统的 PERC 用户指南。

有关可用于 Shared PERC 8 的 CMC Web 界面或 CLI 命令的更多信息，请参阅 Dell.com/esmmanuals 上 *Dell Chassis Management Controller for Dell PowerEdge VRTX User's Guide*（适用于 Dell PowerEdge VRTX 的 Dell Chassis Management Controller 用户指南）。

注：确保所有软件组件均升级到最新版本。有关支持的最新固件和驱动程序版本的信息，请参阅 dell.com/support/drivers 上适用于您的系统的驱动程序和下载链接。

GUID-7E4EC321-6C73-4EC3-9531-7D912B786B3A

Identifier	GUID-7E4EC321-6C73-4EC3-9531-7D912B786B3A
Status	Translated

安全密钥和 RAID 管理

① | 注: PERC H310 不支持任何安全保护实施。

主题:

- 安全密钥实施
- 安全密钥错误故障排除

GUID-EFE123A0-CA4F-4D75-B01D-D94D3DB65662

Identifier	GUID-EFE123A0-CA4F-4D75-B01D-D94D3DB65662
Status	Translated

安全密钥实施

Dell Shared PowerEdge RAID Controller 8 (SPERC 8) 内部和外部插卡支持自加密 磁盘 (SED), 以防止数据丢失或 SED 被盗。它通过在驱动器上使用加密技术来实现保护。每个控制器都拥有一个安全保护密钥。控制器使用该安全密钥来锁定或解锁对具有加密功能的物理磁盘的访问。要利用该功能, 必须执行以下操作:

- 1 在系统中提供 SED。
- 2 创建安全密钥。
 - ① | 注: 使用安全密钥需要固定能够在共享 PERC 上启用 LKM。
- 3 加密虚拟磁盘。

① | 注: 当 SPERC8 控制器在容错模式下运行时, 控制器上的安全密钥必须匹配。

GUID-19160775-4900-4C81-9DC4-B09DAC11056E

Identifier	GUID-19160775-4900-4C81-9DC4-B09DAC11056E
Status	Translated

SED 型硬盘驱动器的配置和管理

SED 型硬盘驱动器的配置和管理包括以下功能:

- 本地密钥管理 (LKM)

- 创建安全密钥
- 修改安全密钥
- 删除安全密钥
- 创建安全虚拟磁盘
- 保护预先存在的虚拟磁盘
- 导入或清除安全外部配置和安全磁盘迁移
- 加密擦除

① **注:** 有关安全密钥管理的更多信息, 请参阅 Dell.com/poweredgemanuals 中的 *Dell Chassis Management Controller for Dell PowerEdge VRTX User's Guide* (*Dell Chassis Management Controller for Dell PowerEdge VRTX 用户指南*)。

GUID-4851F706-3C9A-4A10-B6EA-D66FD56984A6

Identifier	GUID-4851F706-3C9A-4A10-B6EA-D66FD56984A6
Status	Translated

安全密钥错误故障排除

GUID-37BEE5C2-434A-4246-B582-F93CF8EBF6E4

Identifier	GUID-37BEE5C2-434A-4246-B582-F93CF8EBF6E4
Status	Translated

安全外部配置导入错误

外部配置是已存在于替换物理磁盘（安装在系统中）的 RAID 配置。安全外部配置是使用不同安全密钥创建的 RAID 配置。

在两种情况下无法导入安全外部配置：

- **口令验证失败** - 如果未验证用于保护虚拟磁盘的原始口令，并且保护虚拟磁盘的安全密钥与当前控制器安全密钥不同，则无法将此虚拟磁盘导入。提供正确的口令才能导入安全外部配置。如果丢失或忘记了口令，安全外部磁盘将保持锁定状态（无法访问），直到您输入正确的口令或将其加密擦除。
- **在提供正确的口令后安全虚拟磁盘处于脱机状态** - 必须进行检查，以确定虚拟磁盘发生故障的原因并解决问题。请参阅**故障排除**。

GUID-40C61347-E3C4-4C1A-85F8-2D92C3DC217C

Identifier	GUID-40C61347-E3C4-4C1A-85F8-2D92C3DC217C
Status	Translated

无法选择或配置非自加密磁盘

根据创建时的配置，虚拟磁盘可能已启用或未启用安全保护。要创建启用安全保护的虚拟磁盘，控制器必须具有安全保护密钥并且必须仅在 SED 上包含虚拟磁盘。为了选择或配置非 SED，您必须创建未启用安全保护的虚拟磁盘。您可以创建一个未启用安全保护的虚拟磁盘，即使存在安全密钥。在 **Create New VD**（**创建新的虚拟磁盘**）菜单中，将 **Secure VD**（**保护虚拟磁盘**）选项选择为 **No**（否）。

① **注:** 有关如何创建非安全虚拟磁盘的更多信息, 请参阅 Dell.com/poweredgemanuals 中的 *Dell Chassis Management Controller for Dell PowerEdge VRTX User's Guide* (*Dell Chassis Management Controller for Dell PowerEdge VRTX 用户指南*)。

GUID-C10A90CA-3F53-4F0E-B5A3-90BA39ED304D

Identifier	GUID-C10A90CA-3F53-4F0E-B5A3-90BA39ED304D
Status	Translated

无法删除安全密钥

安全密钥用于锁定或解锁对已启用安全保护的组件的访问。该密钥不用于实际的数据加密。如果存在安全密钥，则可能同时存在安全和非安全虚拟磁盘。

要删除安全密钥，控制器上必须存在先前建立的安全密钥，且不能存在任何已配置的安全磁盘。如果存在已配置的安全磁盘，请将其移除或删除。

GUID-A535FF8E-0790-433D-90CB-67ADA5EC4696

Identifier	GUID-A535FF8E-0790-433D-90CB-67ADA5EC4696
Status	Translated

针对物理磁盘的加密擦除任务失败

加密擦除过程可永久安全擦除具有加密功能的物理磁盘上的所有数据并重设安全保护属性。它适用于多种情况，例如忘记或丢失口令时删除外部配置或解锁先前锁定的磁盘。

只能在具有加密功能的磁盘上执行加密擦除，并且该磁盘不能是热备磁盘并且尚未配置（为虚拟磁盘的一部分）。请确保满足这些条件。

GUID-CD25376B-1E26-4D19-A7FD-7A2E90054373

Identifier	GUID-CD25376B-1E26-4D19-A7FD-7A2E90054373
Status	Translated

故障排除

要获得有关 Dell Shared PowerEdge RAID Controller Shared (PERC) 8 卡的帮助，请联系 Dell 技术服务代表或访问 [Dell.com/contactdell](https://www.dell.com/contactdell)。

主题：

- 一般问题
- 物理磁盘问题
- 虚拟磁盘问题
- 驱动程序问题
- 控制器问题
- 硬盘驱动器指示灯代码

GUID-3D8C3270-87FE-4884-BDAE-3B5B542BB2D8

Identifier	GUID-3D8C3270-87FE-4884-BDAE-3B5B542BB2D8
Status	Translated

一般问题

GUID-4B23E487-095A-463E-965E-80DBADDF4203

Identifier	GUID-4B23E487-095A-463E-965E-80DBADDF4203
Status	Translated

设备管理器中未显示 Shared PERC 8 卡

问题： 设备管理器中未显示该设备。

纠正措施： 在 Dell Chassis Management Controller (CMC) 应用程序中，验证 Shared PERC 8 是否已正确映射到服务器模块。有关将虚拟适配器分配给服务器插槽的更多信息，请参阅 [Dell.com/poweredgemanuals](https://www.dell.com/poweredgemanuals) 上的 *Dell Chassis Management Controller for Dell PowerEdge VRTX User's Guide*（适用于 Dell PowerEdge VRTX 的 Dell Chassis Management Controller 用户指南）。

 **注：** 仅当服务器模块关闭时对虚拟适配器到服务器插槽映射进行更改。

如果虚拟适配器到服务器插槽的映射是正确的，而设备仍然未在设备管理器中显示，请关闭系统电源并重置 Shared PERC 8 卡。

GUID-141E839F-01A0-4317-8856-72947A7EF4F6

Identifier	GUID-141E839F-01A0-4317-8856-72947A7EF4F6
Status	Translated

Windows 事件日志中显示严重错误或者磁盘警告消息

问题： 指向 PercSAS2 驱动程序的错误消息，例如 Critical Event11, PERCSAS2The driver detected a controller error on \Device\RaidPort...

或者

Warning event: Event 153, Disk

The IO operation at logical block address xxxxxx for Disk x was retried

在 Windows 事件日志中显示指向 PercSAS2 驱动程序的消息。

纠正措施： 这些错误消息可能会在某些非严重情况下触发。请参阅系统状态和 CMC 日志，以确定是否存在任何永久性故障。

① | **注：** Windows 事件日志中显示 Event 153 或 Event 11 无需任何纠正措施。

GUID-5220A2CC-BAB3-4BED-ADD0-FEFCDED497DB

Identifier	GUID-5220A2CC-BAB3-4BED-ADD0-FEFCDED497DB
Status	Translated

Shared PERC 8 卡无法工作

问题： Shared PERC 8 卡在采用容错 Shared PERC 8 卡配置的系统中无法工作。

纠正措施： 如果两个 Shared PERC 8 卡之间的 Shared PERC 8 卡属性设置不兼容，可能会出现此问题。请确保两个 Shared PERC 8 卡的固件软件包完全相同。

GUID-075D9F78-6588-43E4-90E7-CA9C194B3D71

Identifier	GUID-075D9F78-6588-43E4-90E7-CA9C194B3D71
Status	Translated

严重错误或数据损坏报告

问题： 访问虚拟磁盘时报告严重错误或数据损坏。

纠正措施： 请联系 Dell 技术支持部门。

GUID-67C52BE2-524F-43B2-94EE-BF23CB2268F9

Identifier GUID-67C52BE2-524F-43B2-94EE-BF23CB2268F9

Status Translated

EMM 固件更新后显示 EMM 故障消息

问题： 机柜更新发生故障的 EMM 后，CMC 立即显示错误消息。

纠正措施： EMM 更新后，关闭并重启 VRTX 机箱。

GUID-A4ADE5E8-1270-4296-BFDB-6F0176E263EA

Identifier GUID-A4ADE5E8-1270-4296-BFDB-6F0176E263EA

Status Translated

EMM 固件更新后驱动器 LED 行为变得不稳定

问题： 更新 EMM 固件驱动器状态后，LED 闪烁模式可能不同步。

说明： 在 EMM 更新期间，如果 EMM 控制器变得不同步，这两个 EMM 更新驱动器状态 LED 时可能会不按顺序，从而导致闪烁模式无法识别。

注： 状态 LED 指示灯的正常状态是稳定显示绿色，不会受其他影响。关闭并重启机柜或机箱可以校正这种正态。如果要关闭并重启外部机柜，需要先关闭 VRTX 机箱。

纠正措施： 关闭并重启机柜或机箱。

GUID-D0280E18-61A3-456D-98AA-B034D3D18E28

Identifier GUID-D0280E18-61A3-456D-98AA-B034D3D18E28

Status Translated

回写和直写高速缓存模式之间的性能变化

问题： 性能根据不同的配置、驱动器类型、应用程序和 IO 负载有极大的变化。直写模式的写性能通常低于为回写模式的写性能。在某些配置和工作负载下性能会有显著提升。

纠正措施： 评估您对最大 I/O 性能（单个 Shared PERC 8 配置）与最大数据保护（容错 Shared PERC 8 配置）的需求。

GUID-39D07A4D-6BCE-42EF-B85B-50AC7800909C

Identifier	GUID-39D07A4D-6BCE-42EF-B85B-50AC7800909C
Status	Translated

物理磁盘问题

GUID-5E773645-547F-44A1-BD4A-0BED7EC176A4

Identifier	GUID-5E773645-547F-44A1-BD4A-0BED7EC176A4
Status	Translated

物理磁盘处于故障状态

问题： 磁盘阵列中的一个物理磁盘处于故障状态。

纠正措施： 将 Shared PERC 8 卡的固件更新至 Dell.com/support 上提供的最新版本，并更换为与原物理磁盘兼容、容量相等或更大并且可以正常工作的物理磁盘。

GUID-B67D3AEF-93D2-4129-8E7D-DBF5660BE759

Identifier	GUID-B67D3AEF-93D2-4129-8E7D-DBF5660BE759
Status	Translated

驱动器可能的速度显示为空白

问题： 对于 12 Gbps SAS，在**物理磁盘** → **属性**下，**可能的速度**显示为空白。

纠正措施： 驱动器运行正常，并以 6 Gbps SAS 的速度运行。有关详细信息，请联系 Dell 技术支持部门。有关更多信息，请参阅[获得帮助](#)。

GUID-9BB18DA3-2D77-4E6B-92E0-C4BC4CCAE6D9

Identifier	GUID-9BB18DA3-2D77-4E6B-92E0-C4BC4CCAE6D9
Status	Translated

物理磁盘显示为已被管理应用程序阻止

问题： 一个或多个物理磁盘显示为**已阻止**且无法配置。

纠正措施： 确保物理磁盘受 SCSI-3 Persistent Reservation (PR) 支持。将物理磁盘和 Shared PERC 8 更新至 Dell.com/support 上提供的最新固件版本。

① **注：** 如果您使用 Dell Update Package (DUP) 更新物理磁盘，更新完成后，关闭所有服务器模块，然后重新接通机箱电源。


GUID-7EDEBA48-D379-4C8D-9F68-570CB9970D08

Identifier	GUID-7EDEBA48-D379-4C8D-9F68-570CB9970D08
Status	Translated

多个磁盘无法访问

问题： 多个磁盘变得同时无法访问。

纠正措施： 一个阵列中出现多个物理磁盘错误表示布线或连接出现故障，并且可能涉及数据丢失。请执行以下步骤以恢复虚拟磁盘：

 **小心：** 遵循安全预防措施进行操作以避免静电释放。

- 1 关闭系统电源，检查电缆连接，然后重置物理磁盘。
- 2 确保所有磁盘都位于机柜中。
- 3 打开系统并进入 **Chassis Management Controller (CMC)**。
- 4 使用 CMC 导入检测到的外部配置，或者清除外部配置。

 **注：** 有关导入或清除外部配置的信息，请参阅 Dell.com/poweredgemanuals 上的 *Dell Chassis Management Controller for Dell PowerEdge VRTX User's Guide*（适用于 Dell PowerEdge VRTX 的 Dell Chassis Management Controller 用户指南）。

如果虚拟磁盘是冗余磁盘，并且在进入**脱机**状态之前转变到**降级**状态，则在导入配置后将自动启动重建操作。如果虚拟磁盘由于电缆拔出或出现断电的情况而直接进入**脱机**状态，则虚拟磁盘将以其**最佳**状态导入且不会重建。

GUID-43856E2C-B39E-4264-8452-CC8D8E504D36

Identifier	GUID-43856E2C-B39E-4264-8452-CC8D8E504D36
Status	Translated

重建出现故障的物理磁盘

问题： 在其中一个物理磁盘处于故障状态后进行重建。

纠正措施： 如果已配置热备份，则 Shared PERC 8 卡会自动尝试重建处于故障状态的物理磁盘。如果热备份没有足够的容量来重建出现故障的物理磁盘，则自动重建不可用。必须确保在子系统中将具有足够存储容量的物理磁盘设置为热备份，以便重建物理磁盘。

GUID-213F3D0B-6418-4FF4-8921-0801FA109CE5

Identifier	GUID-213F3D0B-6418-4FF4-8921-0801FA109CE5
Status	Translated

在外部配置导入前 CMC 外部配置预览中外部专用的热备份显示为全局热备份

问题： 当作为专用热备份分配的驱动器变为外部热备份时，该驱动器在 CMC GUI 中 **存储** → **控制器** → **设置** 下的预览显示为 **全局热备份**。

纠正措施： 可以导入外部配置，并将其作为专用热备份分配给已分配的阵列。

① **注：** 有关导入或清空外部配置的更多信息，请参阅 Dell.com/poweredgemanuals 上的 *Dell Chassis Management Controller for Dell PowerEdge VRTX User's Guide* (*Dell Chassis Management Controller for Dell PowerEdge VRTX 用户指南*)。

GUID-43816722-FBE0-475D-8D5E-42ED9C87469D

Identifier	GUID-43816722-FBE0-475D-8D5E-42ED9C87469D
Status	Translated

物理磁盘重建时间过长

问题： 物理磁盘的重建时间比预期时间长。

说明： 在物理磁盘处于高压下时，该物理磁盘所需的重建时间较长。每五个主机 I/O 操作中只有一个重建 I/O 操作。

纠正措施： 在可能的情况下，可减轻对该物理磁盘上的压力。

GUID-C4763B67-AEAF-49A5-9DD3-3F2E308DD97A

Identifier	GUID-C4763B67-AEAF-49A5-9DD3-3F2E308DD97A
Status	Translated

SMART 错误

自监测与报告技术 (SMART) 监测所有电机、磁头和物理磁盘电子元件的内部性能，以检测出可预测的物理磁盘故障。

① **注：** 有关在何处查找可以表明硬件故障的 SMART 错误报告的信息，请参阅用于 *Dell PowerEdge VRTX* 的 *Dell Chassis Management Controller 用户指南*，网址：dell.com/esmmanuals。

GUID-B304903E-490D-4F30-851B-2F7885946F39

Identifier	GUID-B304903E-490D-4F30-851B-2F7885946F39
Status	Translated

在冗余虚拟磁盘的物理磁盘上检测到 SMART 错误

问题： 在冗余虚拟磁盘中的物理磁盘上检测到 SMART 错误。

纠正措施： 执行以下步骤：

- 1 备份数据。
- 2 物理卸下检测到 SMART 错误的物理磁盘。
 - ① **注：** 如果存在热备份，则卸下磁盘后，将使用该热备份开始重建。
- 3 使用相等或更高容量的新物理磁盘更换该物理磁盘。
- 4 执行自动更换虚拟磁盘操作。
 - ① **注：** 通过自动更换虚拟磁盘操作，可将数据从虚拟磁盘的源物理磁盘复制到不属于该虚拟磁盘的目标物理磁盘。有关自动更换功能的更多信息，请参阅[自动更换成员](#)。

GUID-BBCA16F6-D500-430D-8566-31B99B8E68F4

Identifier	GUID-BBCA16F6-D500-430D-8566-31B99B8E68F4
Status	Translated

在非冗余虚拟磁盘的物理磁盘上检测到 SMART 错误

问题： 在非冗余虚拟磁盘的物理磁盘上检测到 SMART 错误。

纠正措施： 执行以下步骤：

- 1 备份数据。
- 2 物理卸下检测到 SMART 错误的物理磁盘。
 - ① **注：** 在卸下物理磁盘之后，虚拟磁盘将处于故障状态。请确保备份您的数据，然后再执行此操作。
- 3 使用容量相等或更高的新物理磁盘替换受影响的物理磁盘。
- 4 删除出现故障的虚拟磁盘并重新创建具有相同成员的虚拟磁盘。
 - ① **注：** 有关如何创建和删除虚拟磁盘的信息，请参阅 Dell.com/esmanuals 上的 *Dell Chassis Management Controller for Dell PowerEdge VRTX User's Guide*（适用于 Dell PowerEdge VRTX 的 Dell Chassis Management Controller 用户指南）。
- 5 从备份进行还原。

GUID-CA99CA83-69B9-49FD-AA77-90D88F172CDD

Identifier	GUID-CA99CA83-69B9-49FD-AA77-90D88F172CDD
Status	Translated

自动更换成员错误

① **注：** 有关自动更换成员功能的更多信息，请参阅[自动更换成员](#)。

GUID-39A9B3A2-46E8-455D-9BC1-D2FAD0120BA1

Identifier	GUID-39A9B3A2-46E8-455D-9BC1-D2FAD0120BA1
Status	Translated

源磁盘故障

- 问题:** 自动更换成员操作期间源磁盘出现故障。
- 说明:** 如果可通过虚拟磁盘中的其他磁盘提供源数据, 则将使用该磁盘中的数据自动在目标磁盘上开始重建。
- 纠正措施:** 无需采取纠正措施

GUID-8AD2ED44-C190-40DA-82F7-F8C45BCE2178

Identifier	GUID-8AD2ED44-C190-40DA-82F7-F8C45BCE2178
Status	Translated

目标磁盘故障

- 问题:** 目标磁盘故障。
- 说明:** 如果目标磁盘出现故障, 则自动更换成员操作将终止。
- 纠正措施:** 无需采取纠正措施

GUID-0A2FA7B8-F358-48B9-BF30-C12C11B4305B

Identifier	GUID-0A2FA7B8-F358-48B9-BF30-C12C11B4305B
Status	Translated

普通磁盘故障

- 问题:** 一个普通磁盘出现故障。
- 说明:** 如果目标磁盘出现故障并且自动更换成员操作终止, 但源数据仍然可用, 则自动更换成员操作继续作为自动更换成员。
- 纠正措施:** 无需采取纠正措施

GUID-38E990D1-3489-4ED3-A7D6-1BAF78E607BA

Identifier	GUID-38E990D1-3489-4ED3-A7D6-1BAF78E607BA
Status	Translated

虚拟磁盘问题

GUID-5D48A91E-7DFA-430A-96FD-9A607C838078

Identifier	GUID-5D48A91E-7DFA-430A-96FD-9A607C838078
Status	Translated

虚拟磁盘的降级状态

问题： 一个或多个物理磁盘出现故障或无法访问时，冗余虚拟磁盘将处于降级状态。例如，如果 RAID 1 虚拟磁盘由两个物理磁盘组成，那么其中一个物理磁盘出现故障或无法访问时，虚拟磁盘将变为降级状态。

纠正措施： 要从降级状态恢复虚拟磁盘，必须更换发生故障的物理磁盘并进行重建。重建过程完成之后，虚拟磁盘状态从降级更改为最佳。

GUID-D9E67A90-2444-4F39-BEF6-C32BCED2C8E6

Identifier	GUID-D9E67A90-2444-4F39-BEF6-C32BCED2C8E6
Status	Translated

无法重建容错虚拟磁盘

问题： 无法重建容错虚拟磁盘。有关更多信息，请参阅虚拟磁盘的警报日志。

纠正措施： 替换的磁盘过小或与虚拟磁盘不兼容。请使用容量不低于故障磁盘且兼容性良好的物理磁盘替换出现故障的磁盘。

GUID-D66A751F-19FC-475A-8DF5-6DE373941457

Identifier	GUID-D66A751F-19FC-475A-8DF5-6DE373941457
Status	Translated

虚拟磁盘在使用全局热备份重建期间出现故障

问题： 虚拟磁盘在使用全局热备份重建期间出现故障。全局热备份将恢复为**热备份**状态，而虚拟磁盘将处于**故障**状态。

纠正措施： 检查原始虚拟磁盘是否发生故障或被移除。

GUID-17962600-7124-4FC2-BF0E-03C53A0729A3

Identifier	GUID-17962600-7124-4FC2-BF0E-03C53A0729A3
Status	Translated

虚拟磁盘在使用专用热备份重建期间出现故障

问题： 虚拟磁盘在使用专用热备份重建期间出现故障。专用热备份将进入**就绪**状态，而虚拟磁盘将进入**故障**状态。

纠正措施： 检查原始虚拟磁盘是否发生故障或被移除。

GUID-A586794A-974D-4F1F-90AC-69ACF84A6F16

Identifier GUID-A586794A-974D-4F1F-90AC-69ACF84A6F16

Status Translated

虚拟磁盘无法添加至正在重建的磁盘组

问题： 第二个虚拟磁盘无法添加至正在重建的磁盘组。

说明： 此问题符合系统的工作设计。如果虚拟磁盘组中的某个物理磁盘正在进行重建操作，固件不会允许使用磁盘组中的可用空间来创建虚拟磁盘。

纠正措施： 无需采取纠正措施

GUID-B9BE5021-1AF0-4781-9572-228E6F69E698

Identifier GUID-B9BE5021-1AF0-4781-9572-228E6F69E698

Status Translated

驱动程序问题

GUID-E43F6BFC-3E8E-48A3-9075-D2607E090450

Identifier GUID-E43F6BFC-3E8E-48A3-9075-D2607E090450

Status Translated

Shared PERC 8 卡在设备管理器中标有黄色感叹号

问题： 设备显示在**设备管理器**中，但带有一个黄色感叹号(!)。

纠正措施： 重新安装驱动程序。有关重新安装驱动程序的更多信息，请参阅[驱动程序安装](#)。如果重新安装驱动程序无法解决黄色感叹号的问题，关闭所有服务器模块，然后重新接通机箱电源。

GUID-CD10A0FE-F61C-4DB7-B9BF-840175604FAD

Identifier GUID-CD10A0FE-F61C-4DB7-B9BF-840175604FAD

Status Translated

Windows 磁盘管理器中显示的虚拟磁盘数量不正确

问题： Windows **磁盘管理器**中显示的磁盘数量比分配给服务器的虚拟磁盘实际数量多。

纠正措施： 如果采用容错 Shared PERC 8 卡配置的系统没有安装 MPIO 功能，将发生此问题。从可在服务器上安装的功能列表中安装 MPIO 服务。有关如何安装 MPIO 的说明，请参阅位于 technet.microsoft.com 的 **Installing and Configuring MPIO**（安装和配置 MPIO）。

GUID-36604A39-AA7D-421D-B413-9FAF8E8CE86D

Identifier	GUID-36604A39-AA7D-421D-B413-9FAF8E8CE86D
Status	Translated

控制器问题

GUID-E4303DD1-550E-413A-A81F-6645FA8B8FCC

Identifier	GUID-E4303DD1-550E-413A-A81F-6645FA8B8FCC
Status	Translated

控制器高速缓存问题

在某些情况下，虚拟驱动器或则未配置为回写高速缓存，或则进行了此配置，但转换为直写高速缓存。回写高速缓存的状态可通过 CMC 存储日志查看。

下表详细介绍了各种状态以及相应的纠正操作。

表. 6: 状态和纠正操作

状态	操作
由于控制器设置不匹配，对等控制器报告不兼容	当没有任何本机配置的活动控制器导入外部配置时，活动控制器将继续存储在虚拟磁盘中的控制器配置设置。这些设置可能不同于对等控制器上的设置，控制器设置不匹配会触发不兼容。 建议手动调节设置差异，以解决此问题。
在 VRTX 开机且无任何故障情况时，虚拟驱动器在 Shared PERC 8 固件初始化过程中暂时转换为直写。在系统开机后，虚拟驱动器重新转换为回写。	无需进行任何干预。
在 VRTX 开机或重设过程中，存在未解决的锁定高速缓存。	执行以下操作： <ul style="list-style-type: none">插入导致虚拟驱动器处于脱机状态的驱动器，此举将使得被锁定的高速缓存恢复该虚拟驱动器。 或通过 CMC 清除锁定的高速缓存。
<p>① 注：如果在 CMC 中执行重设配置操作时存在锁定高速缓存，高速缓存将被清空，并且不可恢复数据。</p> <p>① 注：如果在存储器中有未提交的高速缓存数据但虚拟驱动器因故处于脱机状态时，可能发生未解决的锁定高速缓存情况。</p> <p>① 注：当存在锁定高速缓存时，控制器故障转移功能不会工作。必须先解决锁定高速缓存，然后控制器故障转移功能才会工作。</p>	<p>① 注：清除锁定的高速缓存将丢失锁定数据。</p>
在 Shared PERC 固件刷写期间，虚拟驱动器将转换为直写，直到机箱。	固件刷写后允许完成机箱重设。

状态	操作
当发生硬件故障时，虚拟驱动器永久转换为直写。	如果发生硬件故障，请联系 Dell 技术支持。有关更多信息，请参阅 获得帮助 。
如果固件不匹配，在双容错的 Shared PERC 8 配置中，如果一个控制器具有直写功能，而另一个控制器没有直写功能，具有直写功能的控制器上的虚拟驱动器将恢复为直写。	更新固件，以便这两种卡均运行支持的最新版本。 ① 注： 确保从 Dell.com/support/home 下载更新的固件和驱动程序版本。

① 注： 配置为强制回写高速缓存的虚拟驱动器在上述情况中不会转换为直写。

GUID-94970271-8765-435B-9E81-D74B2C0F7AA2	
Identifier	GUID-94970271-8765-435B-9E81-D74B2C0F7AA2
Status	Translated

Shared PERC 8 卡引导至安全模式

如果在引导时遇到一些故障情况，则将在安全模式下引导具有有限功能的 Shared PERC 8，此过程无需用户干预。在此情况下，Shared PERC 8 将所有配置的磁盘驱动器报告为管理应用程序的**外部**磁盘驱动器。Dell Chassis Management Controller (CMC) 会显示由 Shared PERC 8 卡生成的事件，指示引导至安全模式的原因。下表详细介绍了各种情况以及向 CMC 报告的相应事件通知。

表. 7: 向 CMC 报告的各种情况以及相应事件通知

类别	向 CMC 报告的事件	故障说明	纠正措施
已驻留高速缓存	Controller cache pinned for missing or offline VD's: %s	Shared PERC 8 卡为转换为脱机或由于丢失物理磁盘被删除的虚拟磁盘保留未写入磁盘的高速缓存。	插入原先的驱动器并导入外部配置后，可以将保留的高速缓存还原到虚拟磁盘。
SAS 查找	Controller booted to safe mode due to critical errors Critical Error during boot - On-board expander FW or mfg image is corrupted - reflash image Critical Error during boot - NVDATA image is invalid - reflash NVDATA image	如果没有检测到扩展器，将发生此问题。 NVData 映像无效。	重置扩展器并连接电缆。 请联系 Dell 技术支持部门。有关详情，请参阅 获得帮助 。
控制器处于安全模式事件	RAID Controller in Chassis Slot X has entered safe mode with limited functionality due to Controller booted to safe mode due to critical errors RAID Controller in Chassis Slot X has entered safe mode with limited functionality due to Critical Error during boot - All drives will be hidden	由于以下原因，控制器进入安全模式： <ul style="list-style-type: none"> • 电缆配置不正确 <ul style="list-style-type: none"> - 控制器采用容错电缆配置，但两个卡未设置为容错模式。 - 控制器布线错误，并且在查找后检测到一个环路或重复的 SAS 地址。 • 高速缓存已驻留。 	请参阅安装部分的图正确连接电缆。 允许高速缓存刷新，这可能包括重新插入已移除的磁盘或更换电缆。

类别	向 CMC 报告的事件	故障说明	纠正措施
	Shared PERC 8 控制器从 Baseline v6 固件 (23.14.06.0013) 刷新到 Baseline v5 固件 (23.13.16-0013)。 ① 注: 此操作不受支持。	<ul style="list-style-type: none"> 严重错误, 例如卡上存在内存错误。 	<p>请联系 Dell 技术支持部门。有关详情, 请参阅 获得帮助。</p> <p>重新启动 VRTX 机箱。</p>

GUID-D913A428-0E1B-43BE-B607-F2C86F21B2DE

Identifier	GUID-D913A428-0E1B-43BE-B607-F2C86F21B2DE
Status	Translated

硬盘驱动器指示灯代码

每个硬盘驱动器托盘都有一个活动指示灯和一个状态指示灯。指示灯提供硬盘驱动器当前状态的相关信息。活动 LED 指示硬盘驱动器当前是否正在使用。状态 LED 指示硬盘驱动器的电源状况。

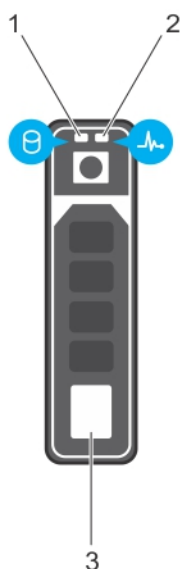


图 10: 硬盘驱动器指示灯

- | | | | |
|---|------------|---|------------|
| 1 | 硬盘驱动器活动指示灯 | 2 | 硬盘驱动器状态指示灯 |
| 3 | 硬盘驱动器 | | |

① | 注: 如果硬盘驱动器处于高级主机控制器接口 (AHCI) 模式, 状态指示灯 (右侧) 不会亮起。

表. 8: 硬盘驱动器指示灯代码

驱动器状态指示灯显示方式	状态
每秒呈绿色闪烁两次	识别驱动器或准备卸下。
Off (关)	准备插入或卸下驱动器。

闪烁绿色、琥珀色，然后熄灭

每秒闪烁琥珀色光四次

缓慢闪烁绿光

呈绿色稳定亮起

呈绿色闪烁三秒，呈琥珀色闪烁三秒，然后在六秒钟后熄灭

① **注：**在系统开机之后所有硬盘驱动器都初始化之前，驱动器状态指示灯会一直保持熄灭。此时，驱动器不能进行插入或卸下操作。

预测的驱动器故障

驱动器故障

正在重建驱动器

驱动器联机

重建已停止

GUID-BE16C181-0959-44C3-B434-E44A0A602A4C

Identifier	GUID-BE16C181-0959-44C3-B434-E44A0A602A4C
Status	Translated

获得帮助

主题:

- 联系 Dell EMC
- 找到系统的服务标签

GUID-DCA91BD8-DB0D-45D8-BB42-184861B08BA9

Identifier	GUID-DCA91BD8-DB0D-45D8-BB42-184861B08BA9
Status	Translated

联系 Dell EMC

Dell EMC 提供了几种联机以及电话支持和服务选项。如果没有活动的 Internet 连接，您可以在购货发票、装箱单、帐单或 Dell EMC 产品目录上查找联系信息。具体的服务随您所在国家/地区以及产品的不同而不同，某些服务在您所在的地区可能不提供。有关销售、技术支持或客户服务问题，请联系 Dell EMC：

- 1 转至 Dell.com/support/home。
- 2 从页面右下角的下拉菜单中选择您所在的国家/地区。
- 3 对于定制的支持：
 - a 在**输入您的服务标签**字段中，输入您的系统服务标签。
 - b 单击**提交**。
 此时将显示其中列出各种支持类别的支持页面。
- 4 对于一般支持：
 - a 选择您的产品类别。
 - b 选择您的产品分类。
 - c 选择您的产品。
 将显示支持页面，其中列出各种支持类别。
- 5 如需 Dell EMC 全球技术支持的联系详情：
 - a 单击 [全局技术支持](#)。
 - b **Contact Technical Support（联系技术支持）** 页面提供有关以电话、对话或电子邮件的方式联系 Dell EMC 全球技术支持团队的详情。

GUID-86B603BB-113C-45E2-B765-11AA1C626BE2

Identifier GUID-86B603BB-113C-45E2-B765-11AA1C626BE2

Status Translated

找到系统的服务标签

您的系统由唯一的快速服务代码和服务标签号码来标识。通过拉出信息标签，可找到位于系统正面的快速服务代码和服务标签。另外，该信息也可能位于系统机箱上的不干胶标签上。Dell 使用此信息将支持电话转接到相应的人员。