

Dell PowerEdge VRTX 机柜 用户手册

注意、小心和警告

 **注:** “注意” 表示帮助您更好地使用该产品的重要信息。

 **小心:** “小心” 表示可能会损坏硬件或导致数据丢失，并告诉您如何避免此类问题。

 **警告:** “警告” 表示可能会导致财产损失、人身伤害甚至死亡。

章 1: 关于系统	8
简介	8
说明文件中使用的术语	8
系统概览	8
服务器模块和硬盘驱动器编号——塔式模式	9
服务器模块和硬盘驱动器编号——机架模式	12
前面板功能部件和指示灯	15
KVM 功能	17
硬盘驱动器指示灯显示方式	17
LCD 模块	18
背面板功能部件和指示灯	20
电源设备指示灯	20
风扇模块指示灯	21
I/O 模块指示灯	22
CMC 指示灯	23
CMC 功能	23
CMC 故障安全模式	24
配置向导	24
系统消息	25
LCD 消息	25
说明文件列表	25
快速资源定位器	26
章 2: 初始系统配置	27
开始之前	27
初始安装顺序	27
登录 CMC	28
章 3: 配置机柜组件	29
结构 A	29
结构 B 和 C	32
I/O 模块和 PCIe 夹层卡配置原则	32
受支持的 I/O 模块	33
配置 I/O 模块的网络设置	33
映射 PCIe 扩展槽	33
管理 PCIe 插槽	34
管理机箱存储	34
章 4: 安装机柜组件	36
建议工具	36
前挡板 (可选)	37
安装可选的前挡板	37
卸下可选的前挡板	37

系统支脚 — 塔式模式.....	38
卸下系统支脚.....	38
安装系统支脚.....	38
滚轮部件（可选）—塔式模式.....	39
安装可选滚轮部件.....	39
卸下可选的滚轮部件.....	41
系统护盖.....	42
打开系统护盖.....	42
合上系统护盖.....	43
系统内部.....	43
硬盘驱动器.....	44
卸下 2.5 英寸硬盘驱动器挡片（背面）.....	44
安装 2.5 英寸硬盘驱动器挡片.....	44
卸下 3.5 英寸硬盘驱动器挡片.....	45
安装 3.5 英寸硬盘驱动器挡片.....	45
卸下热插拔硬盘驱动器.....	45
安装热插拔硬盘驱动器.....	46
从硬盘驱动器托盘中卸下硬盘驱动器.....	47
将硬盘或固态硬盘安装到硬盘托架中.....	48
服务器模块.....	49
CZ 卸下服务器模块.....	49
配置服务器模块.....	50
安装服务器模块.....	51
服务器模块分区.....	51
卸下服务器模块分区.....	52
安装服务器模块分区.....	53
电源设备.....	55
电源设备挡片.....	55
卸下电源装置.....	55
安装电源设备.....	58
冷却导流罩.....	59
卸下冷却导流罩.....	59
安装冷却导流罩.....	60
冷却风扇.....	60
卸下冷却风扇.....	60
安装冷却风扇.....	61
冷却风扇部件.....	61
卸下冷却风扇部件.....	61
安装冷却风扇部件.....	62
风扇模块.....	63
卸下风扇模块.....	63
安装风扇模块.....	64
卸下风扇模块托架.....	64
安装风扇模块托架.....	65
I/O 模块.....	66
卸下 I/O 模块.....	66
安装 I/O 模块.....	66
光盘驱动器（可选）.....	67
卸下可选光驱.....	67

安装可选光盘驱动器.....	68
CMC 卡.....	69
CMC 卡指示灯.....	69
卸下 CMC 卡.....	70
安装 CMC 卡.....	71
PCIe 固定框架.....	71
卸下 PCIe 固定框架门.....	71
安装 PCIe 固定框架门.....	72
卸下 PCIe 固定框架.....	72
安装 PCIe 固定框架.....	74
扩展卡.....	75
扩展卡安装原则.....	75
扩展卡工作电源状态.....	76
PCIe 插槽指示灯.....	76
卸下薄型扩展卡.....	77
安装薄型扩展卡.....	78
卸下薄型扩展卡分隔架装置.....	79
安装薄型扩展卡分隔架装置.....	80
卸下全高扩展卡.....	81
安装全高扩展卡.....	82
卸下全高扩展卡分隔架装置.....	83
安装全高扩展卡分隔架装置.....	84
卸下扩展卡提升板.....	84
安装扩展卡提升板.....	85
双宽 GPGPU 卡 (可选)	86
卸下双宽 GPGPU 卡.....	86
安装可选的双宽 GPGPU 卡.....	88
集成存储控制器卡.....	90
存储控制器工作电源状态.....	90
存储控制器指示灯.....	91
卸下集成存储控制器卡.....	92
安装集成存储控制器卡.....	93
Shared PERC 8 外部插卡.....	93
系统电池	94
更换系统电池.....	94
系统顶盖和基座盖.....	95
卸下系统顶盖和基座盖.....	95
安装系统顶盖和基座盖.....	96
安装吊耳.....	97
卸下安装吊耳.....	97
安装装配吊耳.....	98
更换 LCD 模块.....	99
控制面板部件.....	99
卸下控制面板.....	99
安装控制面板.....	100
卸下控制面板.....	101
安装控制面板.....	102
背板扩展电路板.....	103
卸下背板扩展电路板.....	103

安装背板扩展电路板.....	104
硬盘驱动器背板.....	104
卸下硬盘驱动器背板.....	104
安装硬盘驱动器背板.....	106
配电板.....	107
卸下配电板.....	107
安装配电板.....	109
系统板.....	109
卸下系统板.....	109
安装系统板.....	111
电源直通板.....	111
卸下电源直通板.....	111
安装电源直通板.....	113
中间板.....	113
卸下中板.....	113
安装中间板.....	115
章 5: 将该系统由塔式模式转换为机架模式.....	116
安全说明.....	116
准备用于转换塔式模式为机架模式的系统.....	116
在机架中安装机柜.....	120
章 6: 系统故障排除.....	121
对系统管理警报消息作出响应.....	121
外部连接故障排除.....	121
受损机柜故障排除.....	121
机柜组件故障排除.....	122
受潮机柜故障排除.....	122
电源设备单元故障排除.....	123
电源设备不匹配故障排除.....	123
风扇模块故障排除.....	123
系统电池故障排除.....	124
冷却问题故障排除.....	124
冷却风扇故障排除.....	124
光盘驱动器故障排除.....	125
存储控制器故障排除.....	125
硬盘驱动器故障排除.....	125
扩展卡故障排除.....	126
I/O 模块故障排除.....	127
章 7: 系统板连接器.....	128
章 8: 技术规格.....	130
机柜尺寸和重量 — 塔式.....	130
机柜的尺寸和重量 — 机架式.....	130
服务器模块规格.....	131
扩展总线规格.....	131
电源规格.....	131

驱动器规格.....	131
Chassis Management Controller 规格.....	132
机柜控制面板规格.....	132
I/O 模块规格.....	132
环境规格.....	132
扩展操作温度.....	133
章 9: 获取帮助.....	135
联系 Dell EMC.....	135
快速资源定位器.....	135

关于系统

主题：


- 简介
- 系统概览
- 前面板功能部件和指示灯
- 背面板功能部件和指示灯
- 配置向导
- 系统消息
- LCD 消息
- 说明文件列表

简介

本说明文件提供有关 Dell PowerEdge VRTX 机柜的信息。

说明文件中使用的术语

下表介绍本说明文件中使用的术语。

术语	说明
机柜或机箱	指 PowerEdge VRTX 机柜。
服务器模块	指专门针对该机柜配置的服务器模块。有关相应服务器模块的信息，请参阅位于 Dell.com/poweredgemanuals 的相应服务器模块的用户手册。
I/O 模块	指机箱中安装的以太网直通模块或交换机模块。
PCIe 夹层卡	在为 PowerEdge VRTX 机柜配置的服务器模块中，在结构 B 和 C 中安装了 PCIe 夹层卡，以提供 I/O 扩展。  注： 以太网、光纤信道或 InfiniBand 夹层卡在 PowerEdge VRTX 机柜上不受支持。
PCIe 扩展卡	机柜中安装的 PCIe 卡为机箱提供 I/O 扩展。
暖插拔	如果与插槽中的组件相关联的服务器模块必须先行关闭才能添加或更换该组件，则此类插槽被视为暖插拔。但是，机箱和其余服务器模块保持通电状态。
热插拔	如果可以在机箱和服务器模块保持通电的情况下更换或安装插槽中的组件，则机箱中的插槽被视为热插拔。

系统概览

您的系统包括最多四个半高服务器模块、两个全高服务器模块，或不同类型服务器模块的组合。服务器模块专门针对 PowerEdge VRTX 机柜配置，可根据服务器模块上的 **PCIe** 标签来识别。

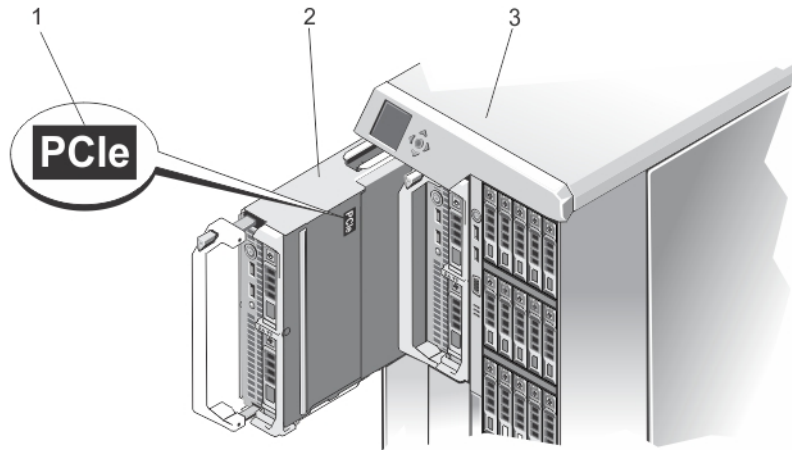


图 1: 识别为 PowerEdge VRTX 机柜配置的服务器模块

1. 服务器模块上的 PCIe 标签
2. 服务器模块
3. PowerEdge VRTX 机柜

如果安装不是为该机柜配置的服务器模块，则会显示错误消息。

该机柜支持电源设备、硬盘驱动器、Chassis Management Controller (CMC)、风扇模块和 I/O 模块。这些是服务器模块的共享资源。

注: 为了确保正常操作和冷却，必须始终在所有机柜托架中装入服务器模块或挡片。同样，机柜中的所有空置硬盘驱动器插槽都必须安装硬盘驱动器挡片。

服务器模块和硬盘驱动器编号——塔式模式

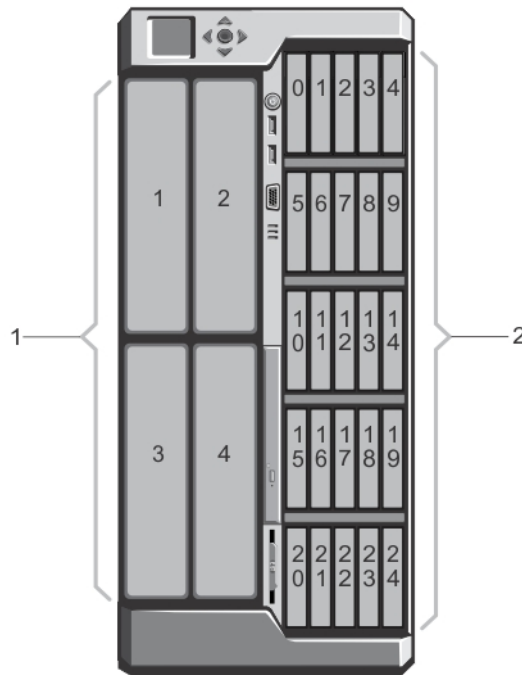


图 2: 半高服务器模块和硬盘驱动器编号——2.5 英寸硬盘驱动器机箱

1. 服务器模块编号
2. 硬盘驱动器编号

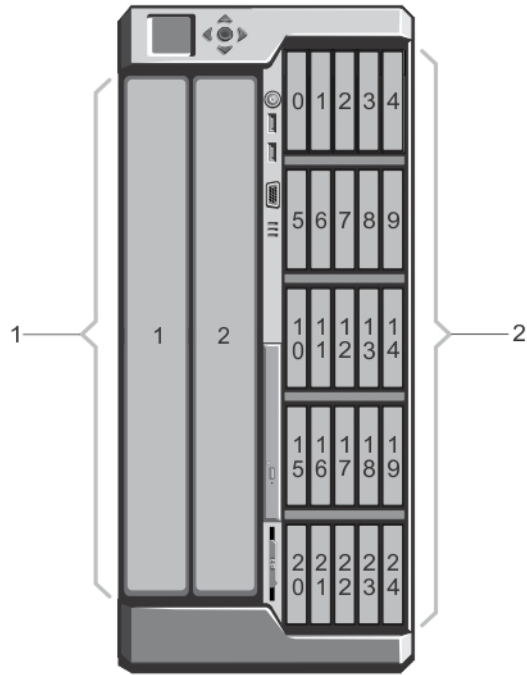


图 3: 全高服务器模块和硬盘驱动器编号——2.5 英寸硬盘驱动器机箱

1. 服务器模块编号
2. 硬盘驱动器编号

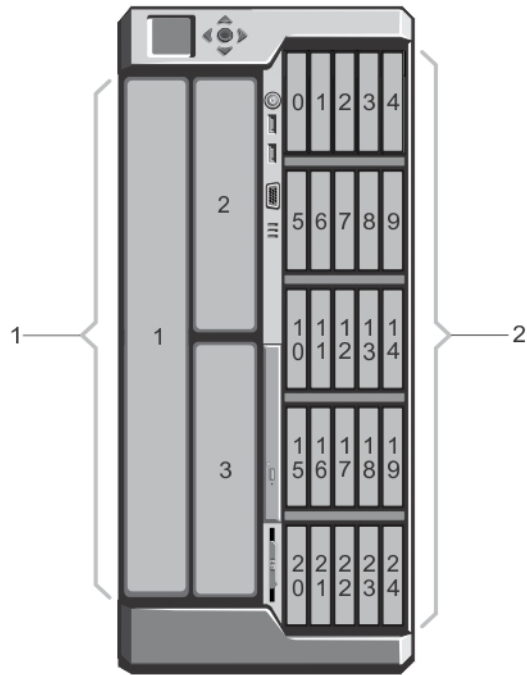


图 4: 服务器模块（半高和全高服务器模块）和硬盘驱动器编号——2.5 英寸硬盘驱动器机箱

1. 服务器模块编号
2. 硬盘驱动器编号

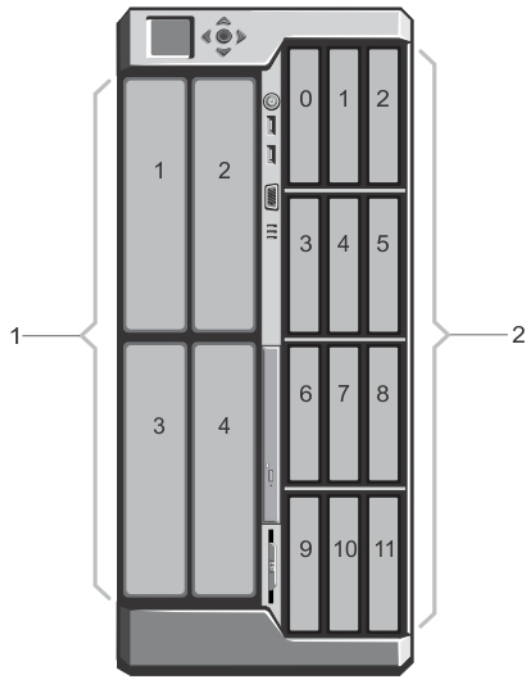


图 5: 半高服务器模块和硬盘驱动器编号——3.5 英寸硬盘驱动器机箱

1. 服务器模块编号
2. 硬盘驱动器编号

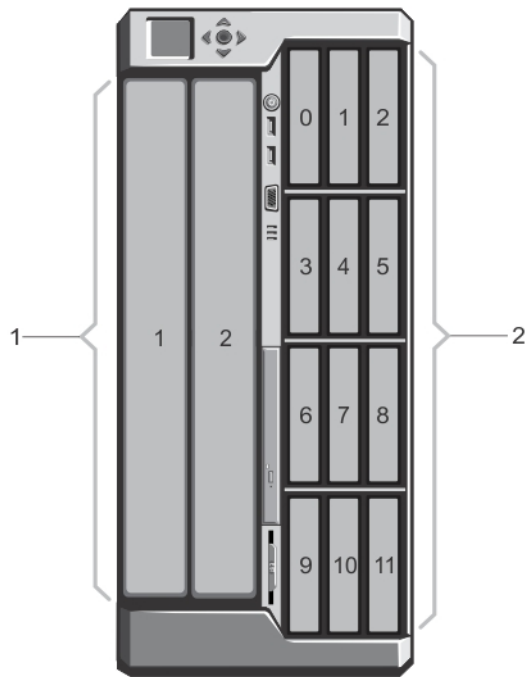


图 6: 全高服务器模块和硬盘驱动器编号——3.5 英寸硬盘驱动器机箱

1. 服务器模块编号
2. 硬盘驱动器编号

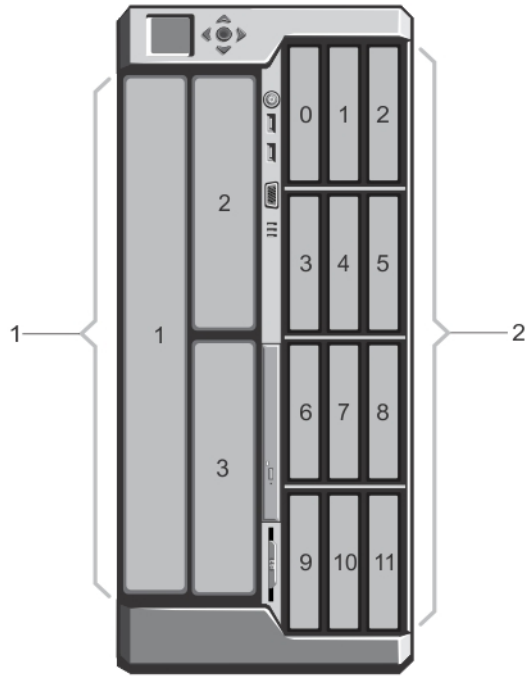


图 7: 服务器模块（半高和全高服务器模块）和硬盘驱动器编号——3.5 英寸硬盘驱动器机箱

1. 服务器模块编号
2. 硬盘驱动器编号

服务器模块和硬盘驱动器编号——机架模式

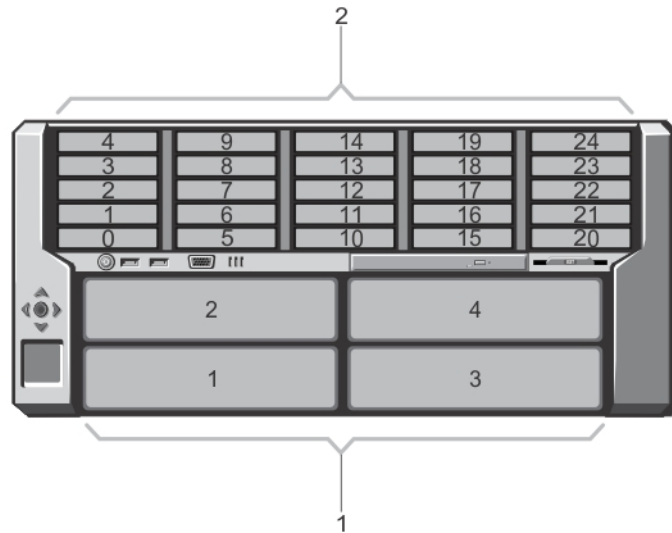


图 8: 半高服务器模块和硬盘驱动器编号——2.5 英寸硬盘驱动器机箱

1. 服务器模块编号
2. 硬盘驱动器编号

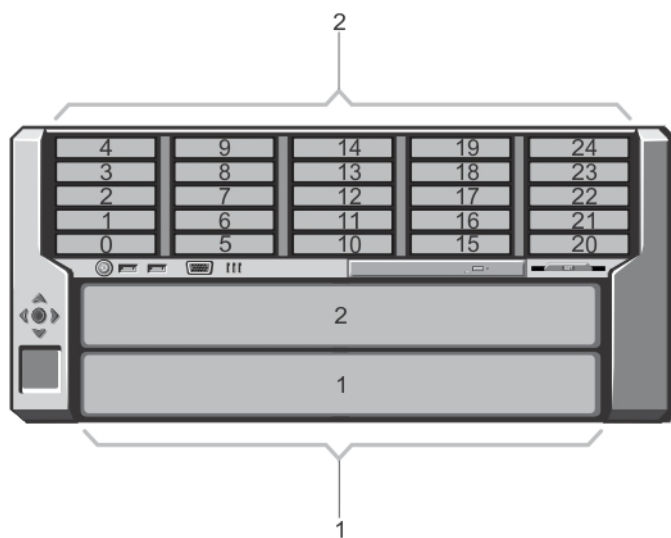


图 9: 全高服务器模块和硬盘驱动器编号——2.5 英寸硬盘驱动器机箱

1. 服务器模块编号
2. 硬盘驱动器编号

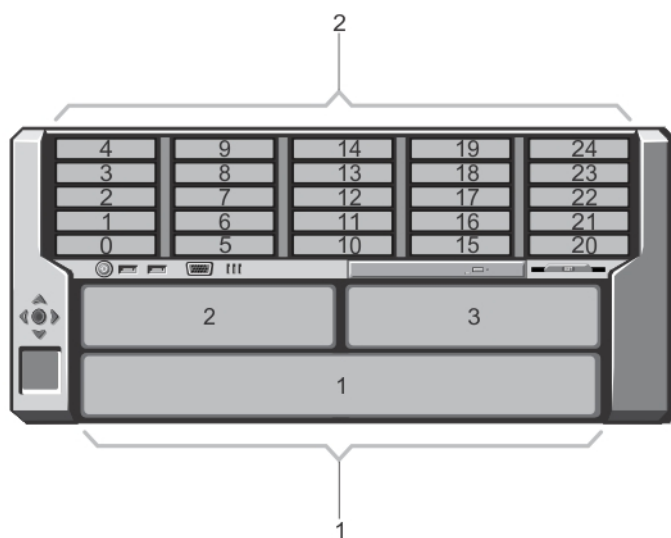


图 10: 服务器模块（半高和全高服务器模块）和硬盘驱动器编号——2.5 英寸硬盘驱动器机箱

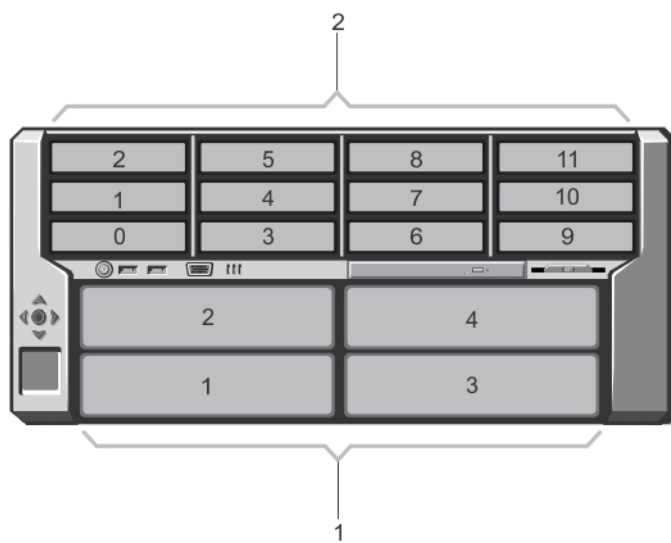


图 11: 半高服务器模块和硬盘驱动器编号——3.5 英寸硬盘驱动器机箱

1. 服务器模块编号
2. 硬盘驱动器编号

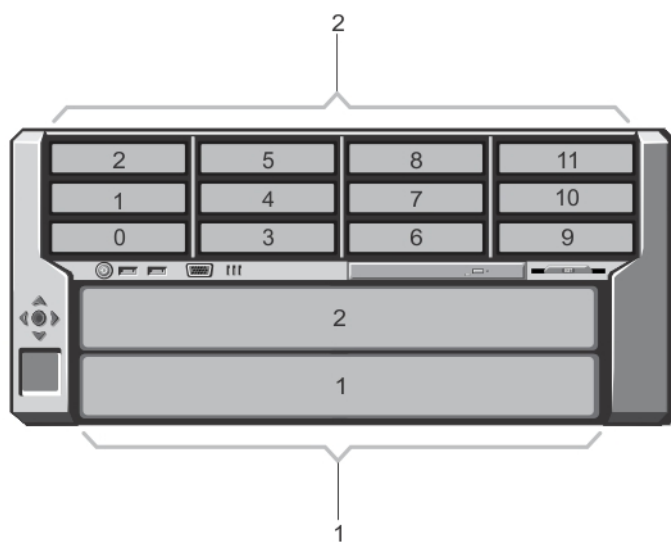


图 12: 全高服务器模块和硬盘驱动器编号——3.5 英寸硬盘驱动器机箱

1. 服务器模块编号
2. 硬盘驱动器编号

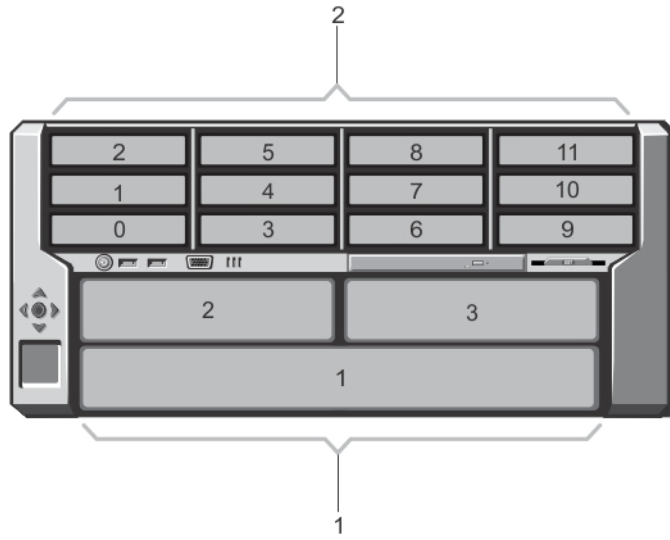


图 13: 服务器模块（半高和全高服务器模块）和硬盘驱动器编号——3.5 英寸硬盘驱动器机箱

- 1. 服务器模块编号
- 2. 硬盘驱动器编号

前面板功能部件和指示灯

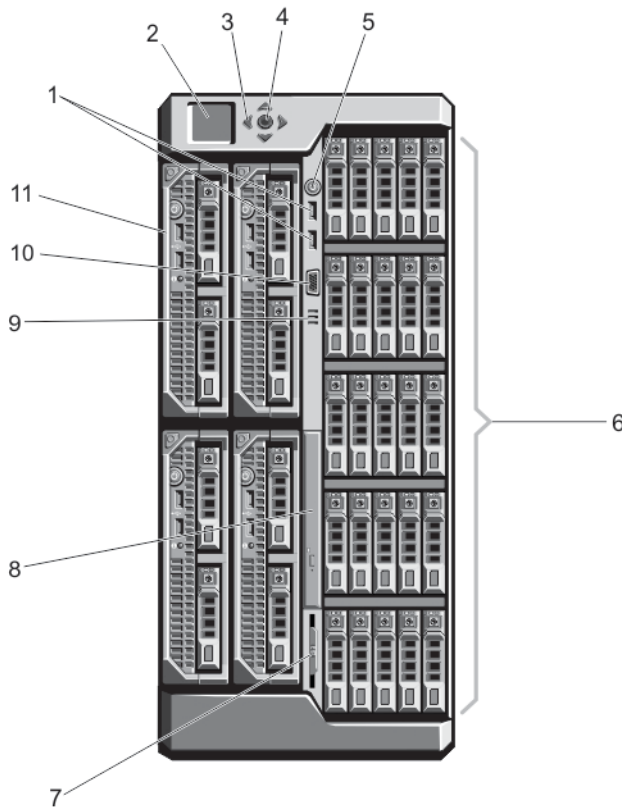


图 14: 前面板功能部件和指示灯 — 2.5 英寸硬盘驱动器/SSD 机箱

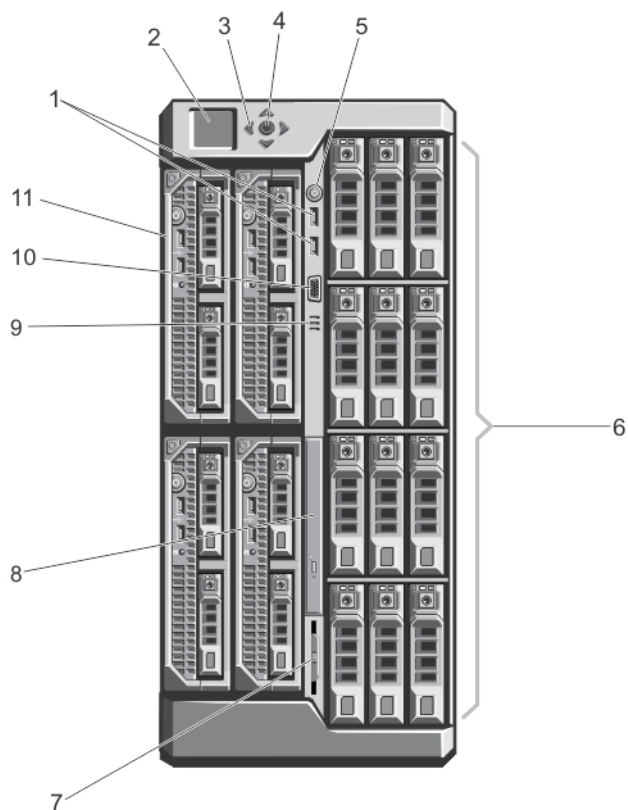


图 15: 前面板功能部件和指示灯 — 3.5 英寸硬盘驱动器/SSD 机箱

表. 1: 前面板功能部件和指示灯 — 2.5 英寸和 3.5 英寸硬盘驱动器机箱

项目	指示灯、按钮或连接器	图标	说明
1	USB 连接器 (2 个)		用于将键盘和鼠标连接到系统。
2	LCD 面板		提供系统信息、状态和错误消息, 以表示系统何时运行正常或何时需要注意。
3	LCD 菜单滚动按钮 (4 个)		使光标移动一格。
4	选择 (“选中”) 按钮		选择和保存 LCD 屏幕上的项目, 以及移动到下一个屏幕。
5	机柜通电指示灯、电源按钮		通电指示灯在机柜开机时亮起。电源按钮控制电源设备对系统的输出。
6	硬盘驱动器		2.5 英寸硬盘驱动器 机柜 最多二十五个 2.5 英寸可热插拔硬盘驱动器。 3.5 英寸硬盘驱动器 机柜 最多 12 个 3.5 英寸热插拔硬盘驱动器。
7	信息标签		滑出式标签牌, 可用于记录系统信息, 例如服务标签、NIC、MAC 地址、系统电气额定值和全球管制机构标志。
8	光盘驱动器 (可选)		一个可选的 SATA DVD-ROM 驱动器或 DVD+/-RW 驱动器。
9	通风孔		温度传感器的通风孔。 注: 为了确保正常冷却, 请确保通风孔未阻塞。
10	视频连接器		用于将显示器连接到系统。

表. 1: 前面板功能部件和指示灯 — 2.5 英寸和 3.5 英寸硬盘驱动器机箱 (续)

项目	指示灯、按钮或连接器	图标	说明
11	服务器模块		多达四个半高服务器模块，或者最多两个专为机柜配置的全高服务器模块。

KVM 功能

- 使用服务器模块的 iDRAC 界面，可针对每个服务器模块远程禁用本地 KVM 访问（默认为启用访问）。
- 一个 VGA 连接器——KVM 支持的视频显示分辨率范围从 640 x 480 (60 Hz) 到 1280 x 1024 x 65,000 色（逐行扫描，75 Hz）不等。
- 用于连接键盘和鼠标的两个 USB 端口。
- KVM 提供对服务器模块的访问。使用 LCD 面板每次可访问一个服务器模块。

硬盘驱动器指示灯显示方式



图 16: 硬盘驱动器指示灯

1. 硬盘驱动器活动指示灯（绿色）
2. 硬盘驱动器状态指示灯（绿色和琥珀色）

驱动器状态指示 状态 灯显示方式

每秒呈绿色闪烁两次 正在识别驱动器或准备卸下

Off (关闭) 准备插入或卸下驱动器

注: 在系统开机之后所有硬盘驱动器都初始化之前，驱动器状态指示灯会一直保持熄灭。此时，驱动器不能进行插入或卸下操作。

呈绿色闪烁，呈琥珀色闪烁，然后熄灭 预测的驱动器故障

每秒呈琥珀色闪烁四次 驱动器故障

呈绿色缓慢闪烁 正在重建驱动器

呈绿色稳定亮起 驱动器联机

呈绿色闪烁三秒钟，呈琥珀色闪烁三秒钟，然后熄灭六秒钟 已中止重建

LCD 模块

可以使用机柜机箱中的 LCD 面板执行配置和诊断，并获取关于机箱及其组件的状态信息。

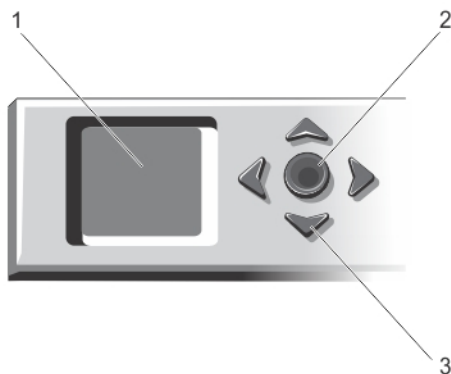


图 17: LCD 显示屏

1. LCD 屏幕
2. 选择（“选中”）按钮
3. 滚动按钮（4 个）

LCD 模块功能

LCD 模块的主要功能是提供有关机柜中模块运行状态的实时信息。

LCD 模块功能部件包括：

- 部署设置使您在系统初始设置过程中可以配置 CMC 的网络设置。
- 菜单，用于配置每个服务器模块中的 iDRAC。
- 每个服务器模块的状态信息屏幕。
- 安装在机柜背面的各个模块（包括 I/O 模块、风扇模块、CMC、KVM 和电源设备）的状态信息屏幕。
- IP Summary（IP 摘要）屏幕，其中列出了系统中所有组件的 IP 地址。
- 实时功耗统计，包括最高值、最低值以及平均功耗。
- 环境温度值。
- 交流电源信息。
- 严重故障警报和警告。

使用 LCD 模块菜单

LCD Setup（LCD 设置）菜单显示可配置项目的菜单。

使用上箭头和下箭头按钮高亮显示菜单中的某个项目，或者如果想返回 Main（主菜单），可高亮显示 Back（后退）图标。

按下中央按钮激活所做的选择。

键	操作
左箭头键和右箭头键	在屏幕间移动
上箭头键或下箭头键	移动到屏幕上的上一个选项或下一个选项
中心按钮	选择并保存一个项目，然后移动到下一个屏幕

主菜单

从主菜单中，可导航至以下屏幕：

Screen (屏幕)	说明
LCD Setup (LCD 设置)	包含 Language Setup (语言设置)、LCD Orientation (LCD 方向) 和 Default Screen (默认屏幕) 等选项。
KVM Mapping (KVM 映射)	包含将 KVM 映射到服务器或取消映射的选项。
DVD 映射	包含将机箱上的 DVD 驱动器映射到服务器或取消映射的选项。
机柜	显示机箱的状态信息。
IP Summary (IP 摘要)	显示关于 CMC 和 iDRAC 的 IPv4 和 IPv6 信息。

LCD 设置菜单

LCD Setup Menu (LCD 设置菜单) 显示可配置项目的菜单 :

Language Setup (语言设置)	选择要用于 LCD 屏幕文本和消息的语言。
LCD 方向	根据机箱的安装方向, 选择 Tower Mode (塔式模式) 或 Rack Mode (机架模式)。
默认屏幕	选择当 LCD 面板上没有活动时显示的屏幕 (Main (主菜单)、Front Status (正面状态)、Rear Status (后部状态)、Side Status (侧面状态) 或 Custom (自定义))。


使用上箭头和下箭头按钮高亮显示菜单中的某个项目, 或者如果想返回 Main (主菜单), 可高亮显示 Back (后退) 图标。按下中央按钮激活所做的选择。

DVD 映射

通过此屏幕, 可以查看 DVD 与服务器的映射信息、将另一台服务器映射到机箱上的 DVD 驱动器, 或者取消映射现有连接。

KVM 映射菜单

通过此屏幕, 可以查看 KVM 与服务器的映射信息、将另一台服务器映射到 KVM, 或者取消映射现有连接。

 注: KVM 不映射到 CMC。

机柜菜单

从此屏幕可导航至以下屏幕 :

- 正面状态
- 背面
- 侧面
- 机柜状态

使用导航按钮高亮显示所需的项目 (高亮显示 Back (后退) 图标返回 Main (主菜单)), 然后按下中央按钮。此时将显示所选的屏幕。

IP 摘要菜单

IP Summary (IP 摘要) 屏幕显示每个已安装服务器上的 CMC (IPv4 和 IPv6) 和 iDRAC (IPv4 和 IPv6) 的 IP 信息。

使用上下箭头按钮在列表中滚动。使用左右箭头按钮滚动超过屏幕长度的所选消息。

使用上下箭头按钮选择后退图标并按下中央按钮返回机柜菜单。

背面板功能部件和指示灯

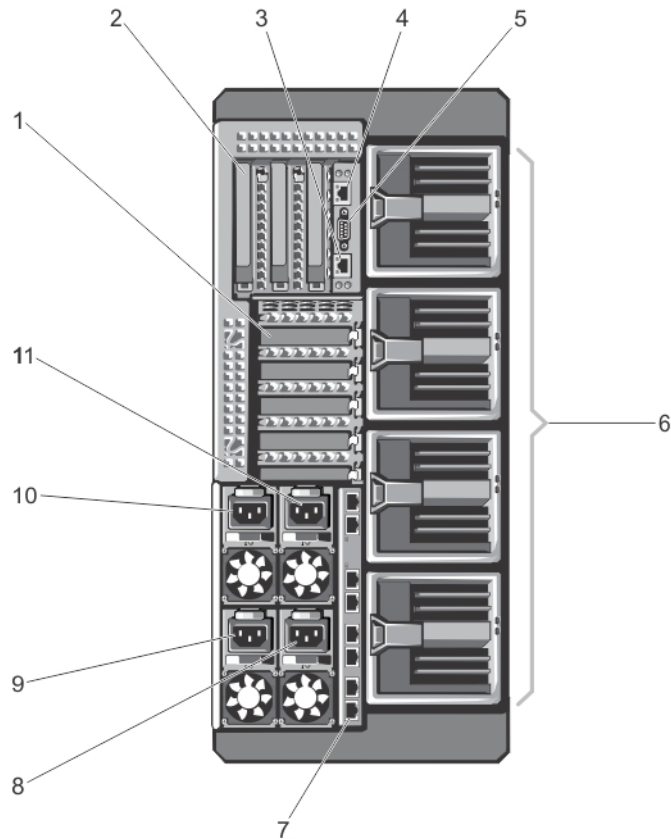


图 18: 背面板功能部件和指示灯

表. 2: 背面板功能部件和指示灯

项目	指示灯、按钮或连接器	图标	说明
1	薄型 PCIe 扩展卡插槽 (5 个)		用于连接最多五个薄型 PCI Express 扩展卡。
2	全高 PCIe 扩展卡插槽 (3 个)		用于连接多达三个全高 PCI Express 扩展卡。
3	CMC GbE 端口 2		将管理系统的网络电缆连接至次要 CMC。
4	CMC GbE 端口 1		将管理系统的网络电缆连接至主要 CMC。
5	串行连接器		用于 CMC 配置的 DB-9 串行连接器。
6	鼓风机模块 (4 个)		为服务器模块提供冷却。
7	I/O 模块端口		I/O 模块的网络接口。
8	电源设备(PSU) (PSU4)		1100 W 或 1600 W 交流
9	PSU (PSU3)		1100 W 或 1600 W 交流
10	PSU (PSU1)		1100 W 或 1600 W 交流
11	PSU (PSU2)		1100 W 或 1600 W 交流

电源设备指示灯

每个交流电源设备 (PSU) 均具有发光的半透明手柄，用作显示是否存在电源或是否出现电源故障的指示灯。交流电源 PSU 必须连接至配电装置 (PDU) 或电源插座。

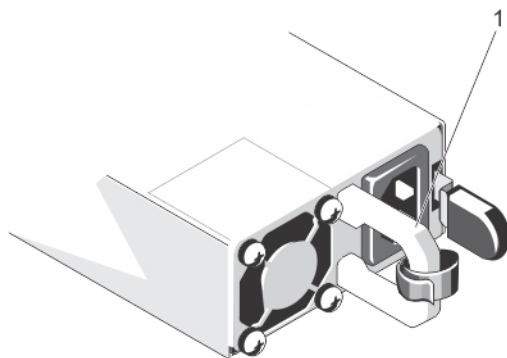


图 19: 电源设备指示灯

1. AC PSU 状态指示灯/手柄

PSU 指示灯提供以下信息：

电源指示灯显示 状态 方式

不亮 未连接电源。

绿色 在待机模式下，手柄指示灯呈绿色亮起，表示电源设备连接到电源设备并且该电源设备可以正常运行。

呈琥珀色闪烁 表示 PSU 出现问题。

呈绿色闪烁，然后熄灭 在热添加 PSU 时，PSU 手柄呈绿色闪烁五次，然后熄灭。这表示 PSU 不匹配。

小心: 在纠正 PSU 不匹配情况时，请仅更换指示灯闪烁的 PSU。切换到相对的 PSU 以构成匹配对将导致错误状况，并且系统会出现意外关机。要切换到新的 PSU 额定输出容量、代际或输入电压，则必须先关闭机箱，然后再更改 PSU 配置。

小心: 交流电源 PSU 同时支持 220 V 和 110 V 输入电压。在两个相同的 PSU 接收不同的输入电压时，它们可以输出不同的功率并触发不匹配情况。

小心: 使用的所有 PSU 必须均为同一额定输出容量、代际和输入电压。

注: VRTX 机箱仅支持额定容量为 1100 W 或 1600 W 的 PSU。

风扇模块指示灯

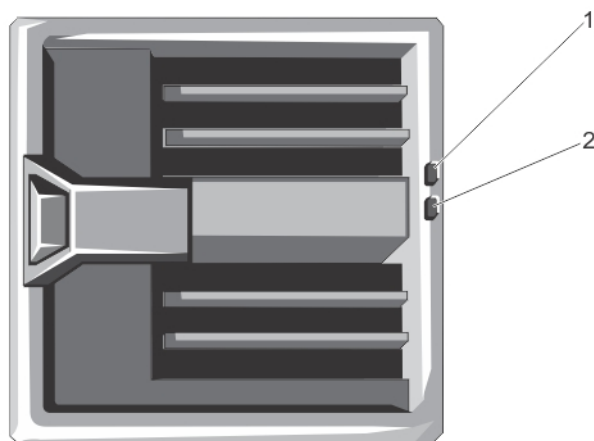


图 20: 风扇模块指示灯

1. 风扇模块电源指示灯

2. 风扇模块故障指示灯

指示灯提供以下信息：

Indicator (指示说明灯)

风扇模块电源指示灯	呈绿色稳定亮起	风扇模块已通电。
	Off (关闭)	风扇模块未通电。
风扇模块故障指示灯	呈琥珀色闪烁	风扇模块处于故障状态。
	Off (关闭)	风扇模块运行正常。

I/O 模块指示灯

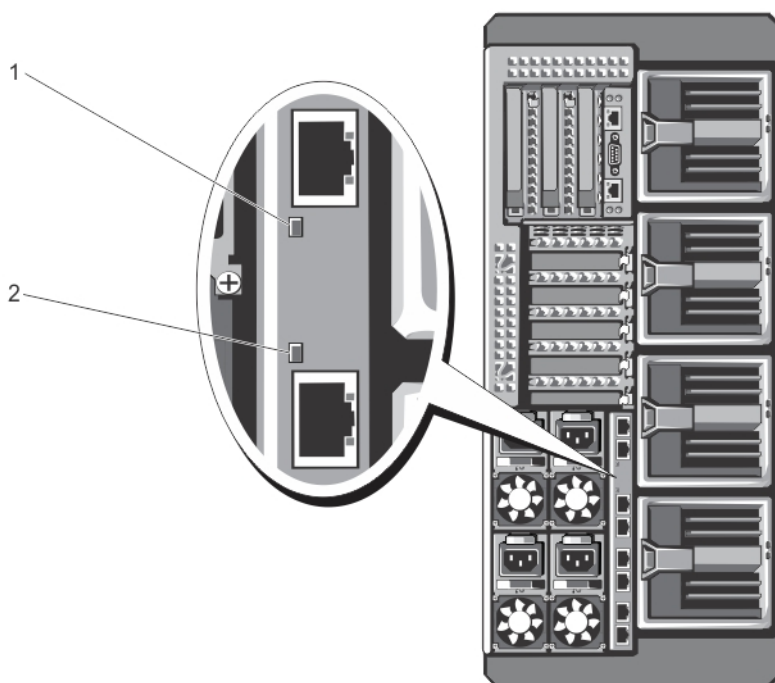


图 21: I/O 模块指示灯

1. 电源指示灯
2. 状态指示灯

指示灯提供以下信息：

Indicator (指示说明灯)

电源指示灯	绿色	I/O 模块运行正常。
	Off (关闭)	I/O 模块的电源已关闭。
状态指示灯	蓝色	I/O 模块运行正常。
	呈蓝色闪烁	CMC 正在识别 I/O 模块。
	呈琥珀色闪烁	I/O 模块处于故障状态。
	Off (关闭)	I/O 模块的电源已关闭，或者正在引导。

有关更多信息，请参阅位于 Dell.com/poweredgemanuals 的 I/O 模块说明文件。

CMC 指示灯

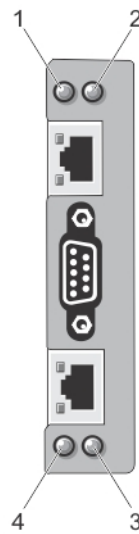


图 22: CMC 指示灯

- | | |
|---------------------|---------------------|
| 1. 状态/标识指示灯 (CMC 1) | 2. 电源指示灯 (CMC 1) |
| 3. 电源指示灯 (CMC 2) | 4. 状态/标识指示灯 (CMC 2) |

位于机柜背面板的 CMC 指示灯提供以下信息：

Indicator (指示 说明 灯)

电源指示灯	绿色	CMC 已通电。
	Off (关闭)	CMC 未通电。
状态指示灯	蓝色	CMC 处于活动状态，并且运行正常。
	琥珀色	CMC 处于故障状态。

CMC 功能

CMC 提供如下多种系统管理功能：

- 机柜级别的电源和温度实时自动管理：
 - 监控系统电源要求并支持可选的动态电源设备接入 (DPSE) 模式。DPSE 模式通过允许 CMC 动态将电源装置置于待机模式，从而提高电源效率，具体取决于负载和冗余要求。
 - 报告实时功耗，包括用时间戳记录的最高点和最低点。
 - 支持设置可选的机柜最大功率上限，一旦超过该限制就将触发警报或采取措施（例如，节流服务器模块和/或防止接通新服务器模块的电源），使机柜功率保持在规定的最大功率上限之内。
 - 监控冷却风扇，同时根据实际环境温度和内部温度测量值自动控制冷却风扇。
 - 提供全面的机柜资源清册和状态或错误报告。
- 集中配置以下内容：
 - 机柜的共享存储设置。
 - 将插入式 PCIe 卡映射到服务器模块。
 - 机柜的网络和安全设置。
 - 电源冗余和电源上限设置。
 - ① **注:** 关闭模块化机柜时，建议修改模块化机柜冗余策略。
 - I/O 模块和 iDRAC 网络设置。

- 服务器模块上的第一个引导设备。
- 检查 I/O 模块、PCIe 插槽、存储子系统和服务器的 I/O 结构一致性，并在必要时禁用组件，以保护系统硬件。
- 用户访问安全。

CMC 故障安全模式

VRTX 机柜支持故障安全模式，以保护服务器模块和 I/O 模块防止出现故障。当没有 CMC 控制机箱时，会启用故障安全模式。在 CMC 故障转移期间或单 CMC 管理中断时：

- 无法远程访问服务器模块
- 无法接通服务器模块电源
- 冷却风扇继续以相同速度运行

以下是可能导致 CMC 管理丢失的一些情况：

状态	说明
卸下 CMC	机箱管理在更换 CMC 后或在故障转移到备用 CMC 后恢复。
拆卸 CMC 网络电缆或网络连接断开	机箱管理在机箱故障转移到备用 CMC 后恢复。网络故障转移只可在冗余 CMC 模式中启用。
CMC 重置	机箱管理在 CMC 重新引导或机箱故障转移到备用 CMC 后恢复。
已发出的 CMC 故障转移命令	机箱管理在机箱故障转移到备用 CMC 后恢复。
CMC 固件更新	CMC 重新引导或机箱故障转移到备用 CMC 后，机箱管理恢复。建议先更新备用 CMC，以便只发生一次故障转移事件。有关更新 CMC 固件的更多信息，请参阅位于 Dell.com/esmmanuals 的 <i>Dell Chassis Management Controller for Dell PowerEdge VRTX User's Guide</i> (Dell PowerEdge VRTX 的 Dell Chassis Management Controller 用户指南)。
CMC 错误检查与校正	机箱管理在 CMC 重置或机箱故障转移到备用 CMC 后恢复。

注：您可以将机柜配置为使用一个 CMC 或冗余 CMC。在冗余 CMC 配置中，如果主要 CMC 与机柜或管理网络失去通信，则备用 CMC 会接管机箱管理。

配置向导

关于此任务

CMC 已针对动态主机配置协议 (DHCP) 预置。要使用静态 IP 地址，您必须通过运行 LCD 配置向导或使用管理站和 CLI 命令，将 CMC 设置从 DHCP 切换到静态地址。有关更多信息，请参阅位于 Dell.com/esmmanuals 的 *Dell Chassis Management Controller for Dell PowerEdge VRTX User's Guide* (Dell PowerEdge VRTX 的 Dell Chassis Management Controller 用户指南)。

使用 LCD 配置向导设置网络：

步骤

1. 如果机柜处于关闭状态，请按机柜电源按钮以接通机柜电源。
打开 LCD 屏幕时，LCD 屏幕将显示一系列初始化屏幕。就绪后，将显示 **Language Setup (语言设置)** 屏幕。
2. 从对话框中提供的选项中选择一种语言。
机柜屏幕上将显示以下消息：Configure Enclosure? (是否配置机柜?)
3. 按下中央按钮继续进入 CMC **Network Settings (网络设置)** 屏幕。
4. 根据您的网络环境配置 CMC 网络设置：
 - 网络速度
 - 双工模式
 - 网络模式 (DHCP 或静态)
 - 静态 IP 地址、子网掩码和网关值 (如果选择了静态模式)
 - DNS 设置

5. 如果需要，请配置 iDRAC 网络设置。

有关 iDRAC 的更多信息，请参阅 Dell.com/support/manuals 上的 *iDRAC User's Guide* (iDRAC 用户指南)。

注: 如果您没有选择手动配置 iDRAC 设置，配置向导将自动配置每个服务器模块的 iDRAC 内部网络接口。

注: 您无法使用 LCD 配置向导设置 iDRAC 的静态 IP 地址。要设置静态 IP 地址，请使用 CMC 基于 Web 的界面或远程访问控制器管理器 (RACADM)。

6. 在 **Network Summary (网络摘要)** 屏幕上查看这些设置：

- 如果设置正确，则按中心按钮以关闭配置向导并返回到 **Main Menu (主菜单)**。
- 如果设置不正确，则使用左箭头键返回该屏幕，找到该设置并进行修正。

结果

完成配置向导后，CMC 便可以用于您的网络。

系统消息

显示器屏幕上可能显示与机柜中的服务器模块相关的系统消息，以通知可能发生的服务器模块问题。有关这些错误消息（包括可能的原因和解决方案）的详细列表，请参阅服务器模块的说明文件。

LCD 消息

要查看在前面板 LCD 屏幕上显示的消息的完整列表，请参阅位于网址 Dell.com/esmmanuals 的 *Dell PowerEdge VRTX Chassis Management Controller Firmware Event Message Reference Guide* (Dell PowerEdge VRTX Chassis Management Controller 固件事件消息参考指南)。

说明文件列表

此说明文件列表提供了您可以参阅的有关设置和管理系统的说明文件的信息。

表. 3: 说明文件列表

要...	请参阅...
在机架上安装系统	您的机架解决方案附带机架说明文件
设置您的系统并了解系统的技术规格	使用入门指南
设置和配置系统	快速入门参考指南
安装操作系统	操作系统说明文件，网址： Dell.com/operatingsystemmanuals
了解 Dell Systems Management 解决方案	Dell OpenManage Systems Management Overview Guide (Dell OpenManage Systems Management 概述指南)，位于 Dell.com/openmanagemanuals > OpenManage software
安装、配置和使用 Chassis Management Controller (CMC)	CMC User's Guide (CMC 用户指南)，网址： Dell.com/esmmanuals
配置和登录到 iDRAC、设置受管系统和管理系统，了解 iDRAC 功能和使用 iDRAC 功能进行故障排除	Integrated Dell Remote Access Controller User's Guide (Integrated Dell Remote Access Controller 用户指南)，位于 Dell.com/idracmanuals
了解有关 RACADM 子命令和支持的 RACADM 界面	RACADM Command Line Reference Guide for iDRAC and CMC (适用于 iDRAC 和 CMC 的 RACADM 命令行参考指南)，位于 Dell.com/idracmanuals

表. 3: 说明文件列表 (续)

要...	请参阅...
启动、启用和禁用 Lifecycle Controller，了解这些功能，Lifecycle Controller 的使用和故障排除	Dell Lifecycle Controller User' s Guide (Dell Lifecycle Controller 用户指南)，位于 Dell.com/idracmanuals
使用 Lifecycle Controller Remote Services	Dell Lifecycle Controller Remote Services Quick Start Guide (Dell Lifecycle Controller Remote Services 快速入门指南)，位于 Dell.com/idracmanuals
OpenManage Server Administrator 的安装、使用和故障排除	Dell OpenManage Server Administrator User' s Guide (Dell OpenManage Server Administrator 用户指南)，位于 Dell.com/openmanagemanuals > OpenManage Server Administrator
OpenManage Essentials 的安装、使用和故障排除	Dell OpenManage Essentials User' s Guide (Dell OpenManage Essentials 用户指南)，位于 Dell.com/openmanagemanuals > OpenManage Essentials
了解系统功能，卸下和安装系统组件以及组件故障排除	Owner' s Manual (用户手册)，网址： Dell.com/poweredgemanuals
了解服务器模块功能的信息，卸下和安装服务器模块组件，对服务器模块组件进行故障排除。	Server Module Owner' s Manual (服务器模块用户手册)，网址： Dell.com/poweredgemanuals
了解 I/O 模块的功能部件，配置 I/O 模块和附加的 I/O 模块信息	I/O 模块说明文件，位于 Dell.com/poweredgemanuals
了解存储控制器卡的功能部件，部署这些卡以及管理存储子系统	存储控制器说明文件，位于 Dell.com/storagecontrollermanuals
查看由系统固件生成的事件和错误消息，以及监测系统组件的代理程序	Dell Event and Error Messages Reference Guide (Dell 事件和错误消息参考指南)，网址： Dell.com/openmanagemanuals > OpenManage 软件

快速资源定位器

使用快速资源定位器 (QRL) 以获得即时访问系统信息和视频的方法。可通过访问 **Dell.com/QRL** 或通过使用智能手机扫描位于 Dell PowerEdge 系统的特定模型 QR 代码完成此操作。也可以通过扫描以下 QR 代码访问系统信息和视频的方法。



初始系统配置

主题：

- 开始之前
- 初始安装顺序
- 登录 CMC

开始之前

△ 小心: 机柜电源设备 (PSU) 必须连接到 PDU 或电源插座。电源设备需要 100 V 至 120 V 或 200 V 至 240 V 的电源。您只能选择一种交流电源输入，因为系统不会同时在这两个范围内运行。

ⓘ 注: 确保所有组件软件均升级到最新版本。有关支持的最新固件和驱动程序版本的详细信息，请参阅 Dell.com/support/drivers 上您的系统的驱动程序和下载链接。

- 系统支持专门为机柜配置的服务器模块，并且可通过服务器模块上标有 PCIe 的标签加以识别。如果安装的不是为机柜配置的服务器模块，将显示一条错误消息。有关针对机柜配置服务器模块的更多信息，请参阅[配置服务器模块](#)。
- 确保您已从 Dell.com/support 下载最新的服务器模块 BIOS。
- 更新服务器模块上的所有 PCIe 夹层卡固件和 iDRAC 固件。
- 从 Dell.com/support 下载最新版 CMC 固件。此外，请确保您有随系统提供的 *Dell Systems Management Tools and Documentation (Dell 系统管理工具和说明文件)* DVD。
- 如果网络使用静态寻址，则需要提供 IP 地址、子网掩码和网关来配置 CMC 与机柜中的其它模块。

初始安装顺序

前提条件

△ 小心: 为保持最佳散热状况，请确保机柜正面和背面的气流通畅无阻。机柜的正面和背面分别必须至少留出 30 厘米（12 英寸）和 61 厘米（24 英寸）的无障碍空间。

- 打开机柜和服务器模块的包装并识别各个项目。有关更多信息，请参阅位于 Dell.com/poweredgemanuals 的 *Getting Started Guide*（入门指南）和 *Rack Installation Guide*（机架安装指南）。
- 塔式系统的底板上有四个支脚，可向外伸展以帮助可靠地稳定系统。您也可以安装可选的滚轮部件。有关更多信息，请参阅[安装滚轮部件](#)。

ⓘ 注: 如果未伸展系统支脚，可能会导致系统倾翻，以至造成人身伤害或系统损坏。

△ 小心: 用脚轮滚动系统可能会引起振动，这会给系统造成损坏。

- 如果您使用可选的机架配置，则按照系统随附的安全说明和机架安装说明，在机架中组装滑轨和安装系统。有关将系统转换为机架模式的更多信息，请参阅[将该系统由塔式模式转换为机架模式](#)。

步骤

1. 安装服务器模块。

△ 小心: 在配置 I/O 模块之前，请勿开启服务器模块电源。

2. 将网络电缆连接到 I/O 模块，为服务器提供网络连接。

ⓘ 注: 如果在机柜中安装了直通模块，每个服务器模块都需要有自己的网络电缆。

3. 使用电源电缆将电源设备连接至 PDU 或电源插座。
4. （可选）将键盘、显示器和鼠标连接至机柜。

5. 按下机柜前面板上的电源按钮。
或者，在完成步骤 7 后，也可以通过 CMC Web 界面开启机箱电源。
6. 使用系统前端的 LCD 面板，为 CMC 提供静态 IP 地址或配置为 DHCP。
借助 LCD 配置向导，您可以快速配置 CMC 和 iDRAC 管理界面并远程管理机柜。您还可以使用管理站和 RACADM CLI 来配置 CMC。
注：有关配置 CMC 设置的详细说明，请参阅位于 Dell.com/esmmanuals 的 *Dell Chassis Management Controller for Dell PowerEdge VRTX User's Guide* (Dell PowerEdge VRTX 的 Dell Chassis Management Controller 用户指南) 。
7. 通过 Web 浏览器，使用默认登录凭据连接到 CMC IP 地址。
默认用户名是 root，默认密码是 calvin。
8. 在 CMC Web 界面中为每个 iDRAC 提供一个 IP 地址并启用 LAN 和 IPMI 接口。
注：一些服务器模块上的 iDRAC LAN 接口默认为禁用。
9. 在 CMC Web 界面中为交换机模块提供 IP 地址。
注：如果要安装直通模块，则无需配置。
10. 通过网络浏览器连接到各 iDRAC 并提供 iDRAC 的最终配置。
默认用户名是 root，默认密码是 calvin。
11. 通过 Web 浏览器连接到交换机模块，并提供交换机模块的最终配置。
注：如果要安装直通模块，则无需配置。
12. 开启服务器模块并安装操作系统。

登录 CMC

可以在 CMC 得到 IP 地址之前或之后执行 CMC 的初始网络配置。

您可以作为 CMC 本地用户、Microsoft Active Directory 用户或 LDAP 用户登录 CMC。也可以使用单一登录或智能卡登录。

有关管理机箱和配置设置的更多信息，请参阅位于 Dell.com/esmmanuals 的 *Dell Chassis Management Controller for Dell PowerEdge VRTX User's Guide* (Dell PowerEdge VRTX 的 Dell Chassis Management Controller 用户指南) 。

配置机柜组件

主题：

- 结构 A
- 结构 B 和 C
- I/O 模块和 PCIe 夹层卡配置原则
- 受支持的 I/O 模块
- 配置 I/O 模块的网络设置
- 映射 PCIe 扩展槽
- 管理 PCIe 插槽
- 管理机箱存储

结构 A

结构 A 是指安装在 PowerEdge VRTX 机柜背面的 I/O 模块提供给服务器模块的以太网连接。

结构 A 为每个服务器模块提供到四个通路的内部连接，最多支持 16 个通路。外部连接的数量取决于安装的 I/O 模块。R1-2401 交换机和 R1-PT 直通模块可提供最多八个 RJ-45 1 GbE 端口。R1-2210 交换机模块可提供最多两个 RJ-45 1 GbE 端口和四个 SFP+ 10 GbE 端口。

请遵循以下条件：

- 安装了直通模块时，PowerEdge 服务器模块将禁用端口 3 和 4。
- 结构 A 支持 1 GbE 和 10 GbE 交换机模块。

有关受支持 I/O 模块的信息，请参阅 [受支持的 I/O 模块](#)。

结构 A 直通模块

直通模块 (PTM) I/O 模块 (IOM) 允许设备直接连接到刀片式服务器 NIC。IOM 使用 IOM 上的内部端口直接连接到 IOM 上的外部 RJ45 端口以扩展每个刀片式服务器 NIC 端口，从而允许设备直接连接到刀片式服务器 NIC 端口。IOM 端口支持 10/100/1000 Mbps，它们将自动协商，但不能强制为任何其他速度。IOM 支持每个刀片式服务器插槽上的前两个 NIC 端口，当安装了直通模块时，刀片式服务器的端口 3 和 4 将被禁用。内部端口到刀片式服务器的连接已停止运行，直至相应的外部端口正常运行。PTM IOM 不是交换机。因此，外部端口必须连接到边缘式/架顶式 (TOR) 交换机，以便机箱内的刀片式服务器能够在每个刀片式交换机之间传递流量。PTM IOM 上不存在 GUI 或 CLI 配置形式；IOM 是即插即用模块，无需进行任何配置。

1 Gb 以太网直通模块是戴尔 PowerEdge VRTX 系统上的默认产品。直通卡在以太网信号级别定义为无单点故障。由于隔板限制为八个 RJ-45s，最大以太网信号直通数限制为 8 个通路。下图显示了结构 A 以太网直通卡配置。

注：节点 NIC 将显示为停止运行，直至与外部端口建立物理有效连接。然后，标准 ping 测试可以验证连接。

VRTX 1Gb PTM port mapping								
External PTM port	1	2	3	4	5	6	7	8
Internal Slot/Port	1/1	1/2	2/1	2/2	3/1	3/2	4/1	4/2

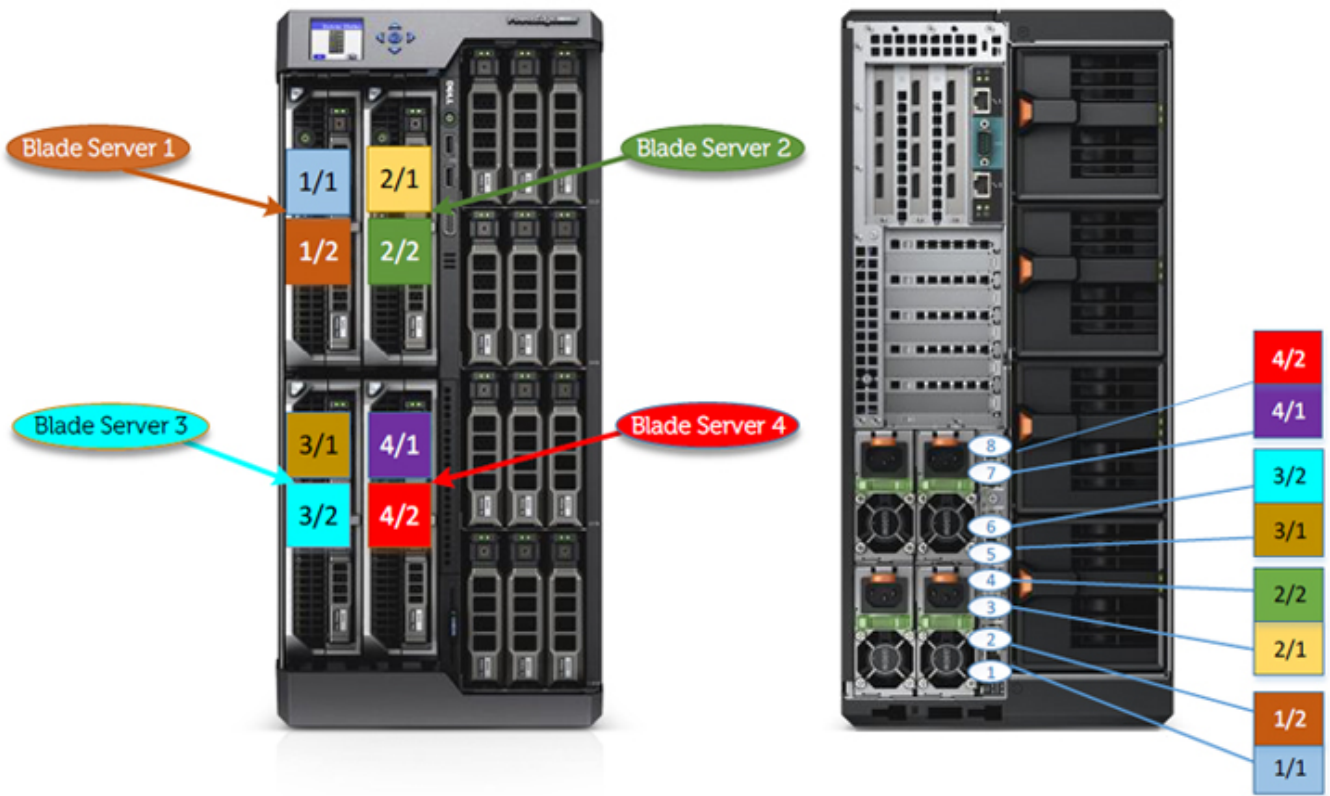


图 23: VRTX 半高刀片端口映射



图 24: VRTX 全高刀片端口映射

结构 A 交换机

为所有 I/O 实施单个交换机，并允许最大限度地整合信号，而不会强制实施以太网结构的分支。1 GbE 交换机可从结构 A 中接受最多 16 个通路，并在外部端口输出最多 8 个通路。10 GbE 交换机可从结构 A 中接受最多 16 x 10 GbE SFP+ 通路，并在外部端口输出最多 4 x 10 GbE SFP+ 通路以及额外的 2 x 1 GbE 通路。交换机是唯一一种可从结构 A 支持全 x 4 通路计数的结构 A 卡。

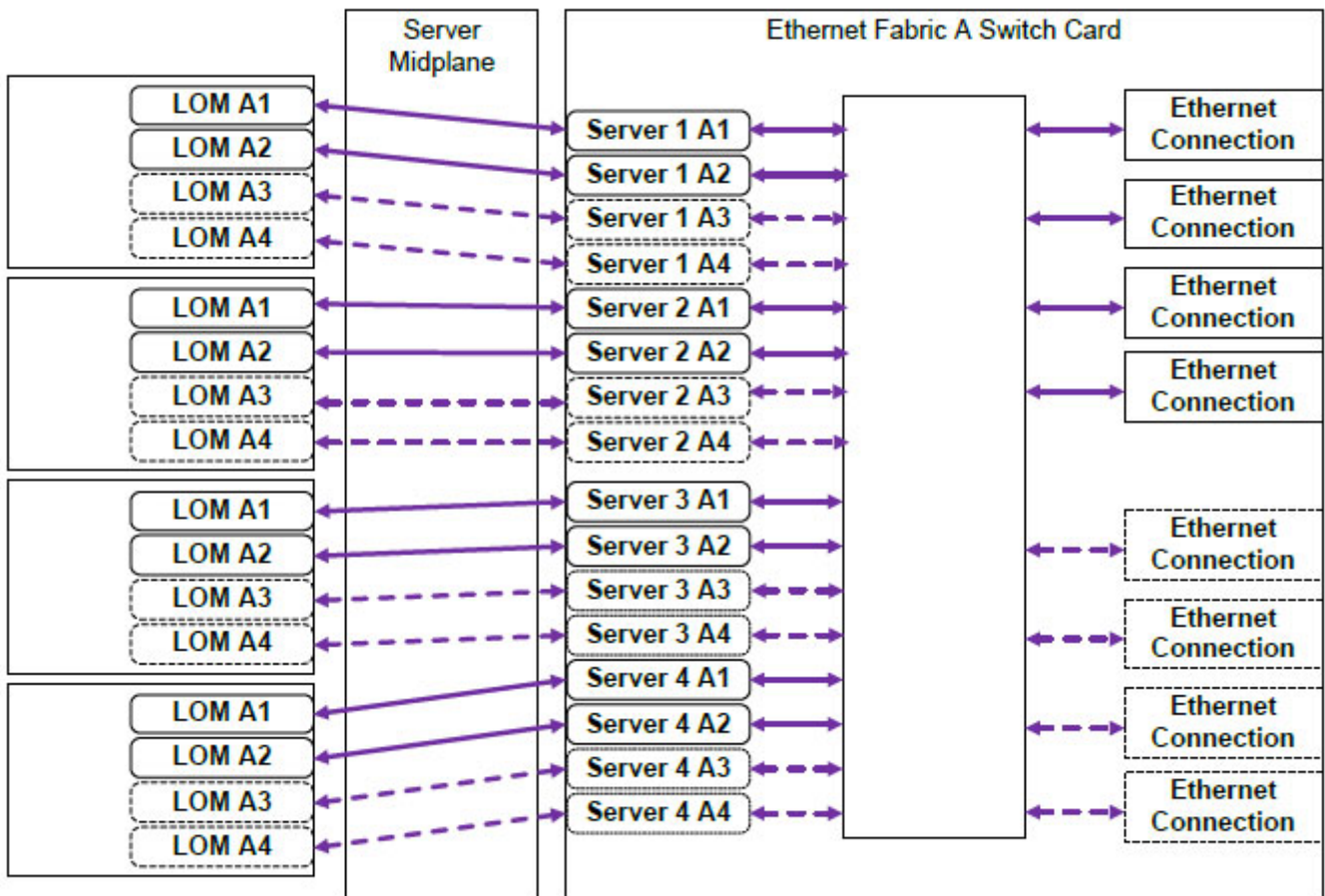


图 25: VRTX 半高刀片连接

VRTX PTM IOM 在 VRTX 内部刀片服务器之间不提供切换功能。端口映射图可帮助确定从内部插槽到外部 PTM 插槽的连接问题，以及关联的半高/全高刀片式服务器。

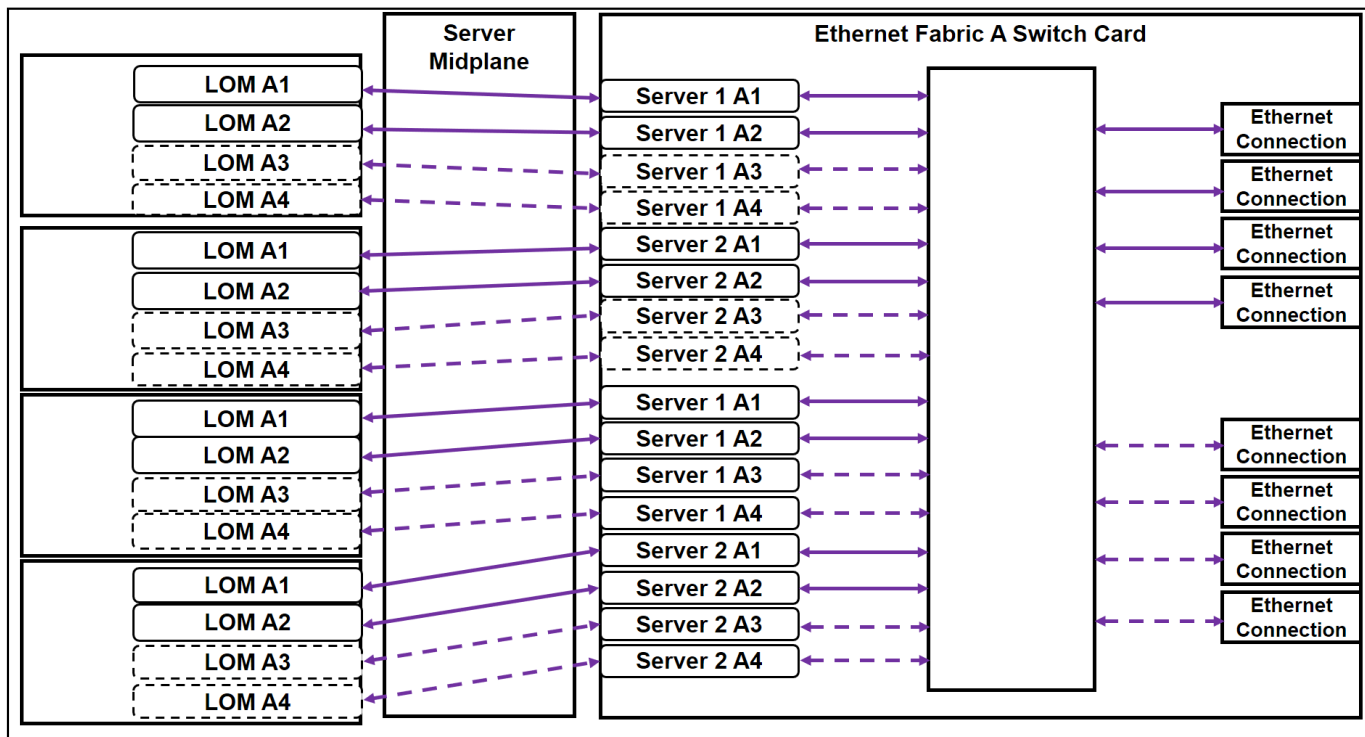


图 26: VRTX 全高刀片连接

结构 B 和 C

结构 B 和 C 是指服务器模块与 VRTX 机柜之间的连接。这些结构支持安装在服务器模块中的 PCIe 夹层卡。机柜的系统板上集成了两个 PCIe 交换机（结构 B 和结构 C 交换机），用于将服务器模块连接到共享 PowerEdge RAID 控制器 (PERC) 卡插槽和机柜上的 8 个 PCIe 扩展卡插槽。

注: 要找到机柜系统板上的共享 PERC 卡插槽和 PCIe 插槽，请参阅[系统板连接器](#)。

映射到 PCIe 卡插槽的 PCIe 交换机取决于系统上安装的固件和软件许可证。有关映射 PCIe 插槽的更多信息，请参阅[映射 PCIe 扩展槽](#)。

注: 在结构 B 和 C 上不支持 PCIe NIC 系统管理。

I/O 模块和 PCIe 夹层卡配置原则

- 结构 A 支持以太网交换机或直通模块。
- 要在映像服务器模块之前启用交换机配置，必须允许 I/O 模块在服务器模块开机之前接通电源。
- 每个安装在 PowerEdge VRTX 机柜中的半高服务器模块支持两块 PCIe 夹层卡，分别位于结构 B 和结构 C 插槽。每个全高服务器模块支持四块 PCIe 夹层卡，两块位于结构 B 插槽，两块位于结构 C 插槽。要找到结构 B 和结构 C 插槽的位置，请参阅位于 Dell.com/poweredgemanuals 上该服务器模块的用户手册。PCIe 夹层卡映射到机柜上的 PCIe 扩展槽。有关更多信息，请参阅[映射 PCIe 扩展槽](#)。

注: 只有 PCIe 夹层卡可以安装在服务器模块的结构 B 和 C 中。不支持非 PCIe 夹层卡（例如以太网、光纤信道或 InfiniBand 夹层卡）。如果在服务器模块上安装非 PCIe 夹层卡，在机柜的 LCD 屏幕上会显示一条错误消息。

注: 单 PCIe 夹层卡操作不受支持。

受支持的 I/O 模块

该机柜支持一个交换机模块或直通模块。直通模块的最大以太网直通为 8 条通路。每个 1 Gb 交换机模块最多可接受来自结构 A 的 16 条通路，以及向外部端口最多输出 8 条通路。10 Gb 交换机模块最多可接受来自结构 A 的 16 条通路和输出六个外部端口（4 个 10 GbE SFP+ 端口和两个 1 GbE RJ-45 端口）。

该机柜支持以下 I/O 模块：

- Dell PowerEdge VRTX 1 Gb R1-PT 直通模块
- Dell PowerEdge VRTX 1 Gb R1-2401 交换机模块
- Dell PowerEdge VRTX 10 Gb R1-2210 交换机模块

注：有关 I/O 模块的更多信息，请参阅位于 [Dell.com/poweredgemanuals](https://www.dell.com/poweredgemanuals) 的 I/O 模块说明文件。

配置 I/O 模块的网络设置

您可以指定用于管理为 I/O 模块的接口的网络设置。

配置 I/O 模块的网络设置之前，请确保 I/O 模块已通电。

要配置网络设置，必须具有结构 A 的管理员权限，才能配置组 A 中的 I/O 模块。

可以使用以下工具配置网络设置：

- CMC Web 界面
- RACADM

有关配置网络设置的更多信息，请参阅位于 [Dell.com/esmmanuals](https://www.dell.com/esmmanuals) 的 *Dell Chassis Management Controller for Dell PowerEdge VRTX User's Guide*（Dell PowerEdge VRTX 的 Dell Chassis Management Controller 用户指南）。

映射 PCIe 扩展槽

机柜的系统板上集成了两个 PCIe 交换机，用于将共享 PERC 存储插槽和 PCIe 扩展槽映射到服务器模块上的 PCIe 夹层卡。

注：在映射或取消映射 PCIe 设备之前，必须关闭服务器模块。

注：PCIe 交换机映射受固件控制，并且依赖于系统上安装的软件许可证：

- 对于基本许可，每个服务器模块最多可以映射到两个 PCIe 插槽。
- 对于高级许可，一个服务器模块可以映射所有可用的 PCIe 插槽。
- 在默认出厂配置中，所有 PCIe 插槽均未映射。

有关 PCIe 插槽配置许可的更多信息，请参阅位于 [Dell.com/esmmanuals](https://www.dell.com/esmmanuals) 的 *Dell Chassis Management Controller for Dell PowerEdge VRTX User's Guide*（Dell PowerEdge VRTX 的 Dell Chassis Management Controller 用户指南）。

交换机将夹层卡映射到机柜系统板上的 PCIe 插槽。在系统板上有 5 个 PCIe 薄型插槽，在 PCIe 提升板上有 3 个全高、全长 PCIe 插槽。所有 PCIe 插槽都可以映射到服务器模块上的 PCIe 夹层卡，以便为系统提供 I/O 扩展：

每个服务器模块上的 PCIe 夹层卡结构 B 和结构 C 的插卡都映射到 PCIe 交换机，然后继续映射到机柜系统板上的 PCIe 插槽和共享 PERC 插槽。

注：有关受支持 PCIe 卡规格的信息，请参阅 [扩展总线规格](#) 页面上的 131。

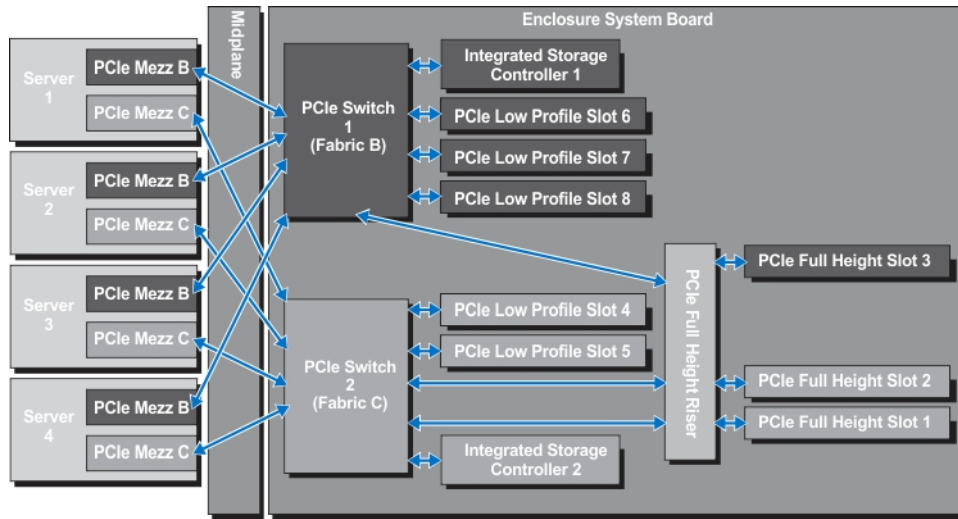


图 27: 映射 PCIe 扩展槽——半高服务器模块

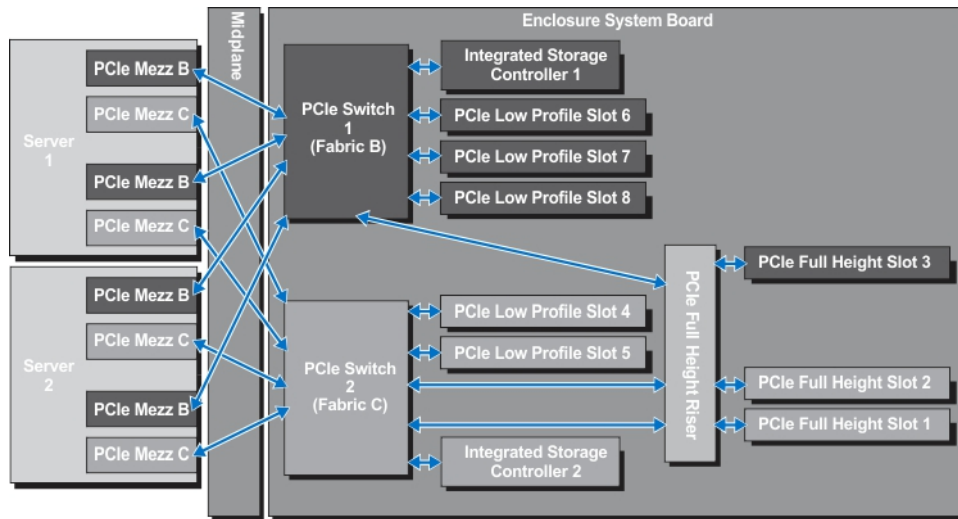


图 28: 映射 PCIe 扩展槽——全高服务器模块

管理 PCIe 插槽

使用 CMC Web 界面可以执行以下操作：

- 查看机箱中个别和所有 PCIe 插槽的状态。
- 为服务器模块分配 PCIe 插槽。

有关使用 CMC Web 界面管理 PCIe 插槽的更多信息，请参阅位于 Dell.com/esmmanuals 的 *Dell Chassis Management Controller for Dell PowerEdge VRTX User's Guide* (Dell PowerEdge VRTX 的 Dell Chassis Management Controller 用户指南)。

管理机箱存储


该机箱提供与单或双共享 PERC 内部和外部配置的共享存储。共享 PERC 卡支持单根输入/输出虚拟化 (SR-IOV) 功能，使服务器模块可以通过机箱系统板上的 PCIe 交换机映射到本地存储。服务器模块可以映射到位于共享存储上的单个虚拟磁盘或多个虚拟磁盘。

有关共享 PERC 卡的更多信息，请参阅位于 Dell.com/poweredgemanuals 上的 *Dell Shared PowerEdge RAID Controller 8 User's Guide* (Dell Shared PowerEdge RAID Controller 8 用户指南)。

您可以执行与机箱存储相关的以下任务：

- 查看物理磁盘和存储控制器的状态

- 查看控制器、物理磁盘、虚拟磁盘和机柜的属性
- 设置控制器、物理磁盘和虚拟磁盘
- 分配虚拟适配器
- 排除控制器、物理磁盘和虚拟磁盘的故障
- 更新存储组件

 **注:** 有关设置存储控制器、物理磁盘和虚拟磁盘的信息，请参阅位于 [Dell.com/esmmanuals](https://www.dell.com/esmmanuals) 的 *Dell Chassis Management Controller for PowerEdge VRTX User's Guide* (PowerEdge VRTX 的 Dell Chassis Management Controller 用户指南)。

安装机柜组件

注：每当您需要抬起系统时，请让他人协助您。为避免伤害，请勿试图一个人抬起系统。

注：当系统开机时，请务必小心地卸下或安装组件，以避免触电风险。

小心：为保持最佳散热状况，请确保机柜正面和背面的气流畅通无阻。机柜的正面和背面分别必须至少留出 30 厘米（12 英寸）和 61 厘米（24 英寸）的无障碍空间。

注：为了确保正常操作和冷却，必须始终在所有机柜托架中装入模块或挡片。

注：沿侧面放置机柜前，建议您从机箱中卸下前挡板、服务器模块、硬盘驱动器和电源设备，以减少重量。

主题：

- 建议工具
- 前挡板（可选）
- 系统支脚 — 塔式模式
- 滚轮部件（可选）— 塔式模式
- 系统护盖
- 系统内部
- 硬盘驱动器
- 服务器模块
- 服务器模块分区
- 电源设备
- 冷却导流罩
- 冷却风扇
- 冷却风扇部件
- 风扇模块
- I/O 模块
- 光盘驱动器（可选）
- CMC 卡
- PCIe 固定框架
- 扩展卡
- 双宽 GPGPU 卡（可选）
- 集成存储控制器卡
- Shared PERC 8 外部插卡
- 系统电池
- 系统顶盖和基座盖
- 安装吊耳
- 控制面板部件
- 背板扩展电路板
- 硬盘驱动器背板
- 配电板
- 系统板
- 电源直通板
- 中间板

建议工具

要执行本节中的步骤，可能需要使用以下工具：

- 1号和2号梅花槽螺丝刀
- T6、T8、T10、T15和T20 Torx 螺丝刀
- 接地腕带

前挡板（可选）

安装可选的前挡板

步骤

1. 将挡板卡舌插入机箱中的挡板卡舌插槽。
2. 将挡板顶端按入机箱，直至挡板锁定到位。
3. 在钥匙锁中插入挡板钥匙。
4. 使用挡板钥匙持续按压钥匙锁，旋转钥匙锁至锁定位置。

注：会发现挡板钥匙被固定到挡板内侧。

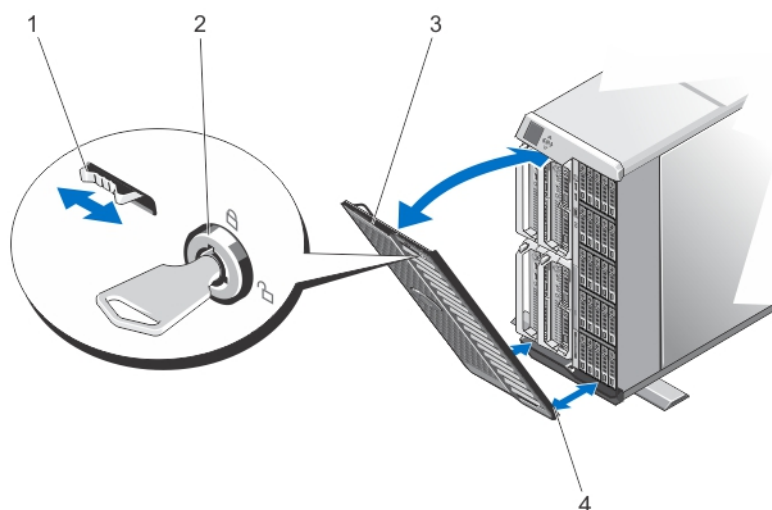


图 29: 卸下和安装前挡板

- | | |
|---------|---------|
| 1. 释放卡舌 | 2. 锁扣 |
| 3. 前挡板 | 4. 挡板卡舌 |

卸下可选的前挡板

步骤

1. 在钥匙锁中插入挡板钥匙。
2. 使用挡板钥匙持续按压钥匙锁，旋转钥匙锁至解除锁定位置。
3. 向右侧按下挡板顶部的释放卡舌。
4. 移动挡板顶端，使其离开系统。
5. 松开机箱前面的插槽中的挡板卡舌。

系统支脚 — 塔式模式

该系统支脚为处于塔式模式下的系统提供稳定性。

卸下系统支脚

步骤

1. 要减少机箱重量，卸下以下组件（如果需要）：
 - a. 前挡板（如果已安装）
 - b. 硬盘驱动器，请参阅[卸下热插拔硬盘驱动器](#)。
 - c. 服务器模块，请参阅[卸下服务器模块](#)。
 - d. 电源设备。请参阅 [卸下电源设备](#)。
2. 向内旋转系统支脚。
3. 将机柜侧放在平稳的表面上，使系统护盖释放门锁一侧向上。
4. 拧下用于将系统支脚固定至系统基座盖的螺钉。

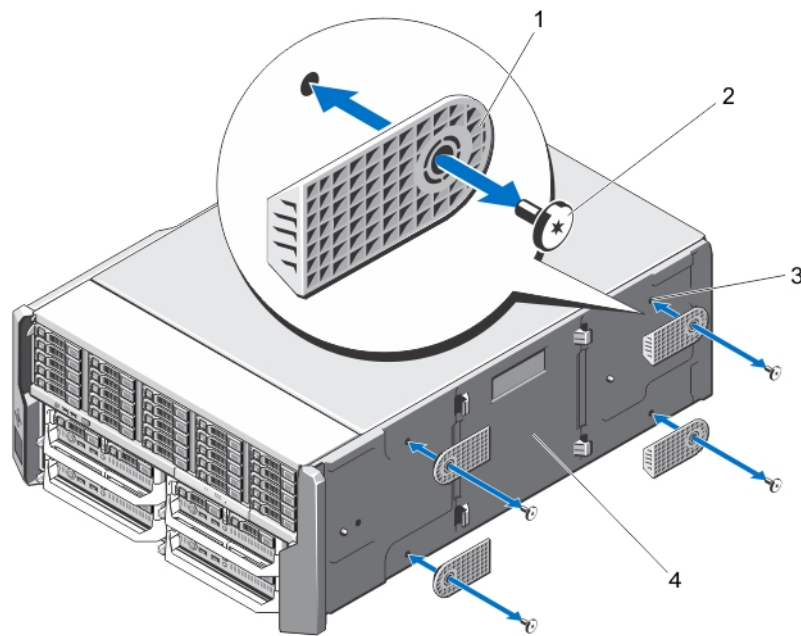


图 30: 卸下和安装系统支脚

- | | |
|-------------|-----------|
| 1. 系统支脚（4个） | 2. 螺钉（4颗） |
| 3. 螺孔（4个） | 4. 系统基座盖 |

安装系统支脚

步骤

1. 将系统支脚上的螺孔与系统基座盖上的螺孔对齐。
2. 拧上螺钉，将系统支脚固定至系统基座盖。
3. 将机柜垂直放置在平稳的表面上，并向外转动系统支脚。
4. 如果已卸下硬盘驱动器、服务器模块、电源设备和前挡板，请将其装回。

滚轮部件（可选）—塔式模式

该滚轮部件为处于塔式模式的系统提供移动性。

该滚轮部件由以下各项组成：

- 滚轮部件装置（前面和后面）
- 电源电缆固定支架

安装可选滚轮部件

前提条件

注：每当您需要抬起系统时，请让他人协助您。为避免伤害，请勿试图一个人抬起系统。

小心：用脚轮滚动系统可能会引起振动，这会给系统造成损坏。

注：前后轮板上都有标记。

步骤

1. 要减少机箱重量，卸下以下组件（如果需要）：
 - a. 前挡板（如果已安装）
 - b. 硬盘。请参阅 [卸下热插拔硬盘驱动器](#)。
 - c. 服务器模块。请参阅 [卸下服务器模块](#)。
 - d. 电源设备（PSU）。请参阅 [卸下电源设备](#)。
2. 向内旋转系统支脚，然后将机柜侧放在平稳坚实的表面上，使系统护盖释放门锁一侧向上，并且机柜基座略微伸出表面边缘。
3. 使前轮板向系统基座盖上的挂钩倾斜，将轮板上的金属支架与挂钩对齐。
4. 将前轮板上的金属支架插入挂钩，直至稳定就位。
5. 将前轮板的另一端朝机箱基座放低，然后将轮板上的插槽与系统基座盖上的卡舌对齐。
6. 拧紧前轮板上的螺钉，将其固定至系统基座盖。
7. 使后轮板向系统基座盖上的挂钩倾斜，将轮板上的金属支架与挂钩对齐。
8. 将后轮板上的金属支架插入挂钩，直至稳定就位。
9. 将后轮板的另一端朝机箱基座放低，然后将轮板上的插槽与系统基座盖上的卡舌对齐。
10. 拧紧后轮板上的螺钉，将其固定至系统基座盖。
11. 将机柜垂直放置在平稳坚实的表面上。
12. 如果已卸下硬盘驱动器、服务器模块、电源设备和前挡板，请将其装回。
13. 将电源电缆固定支架上的卡舌对准机箱基座后端的插槽（位于电源设备托架下方）。

注：先将机柜垂直放置，然后安装电源电缆固定支架。
14. 将电源电缆固定支架插入插槽，然后将支架滑向左侧以锁定。
15. 将电源设备电缆穿过电源电缆固定支架。

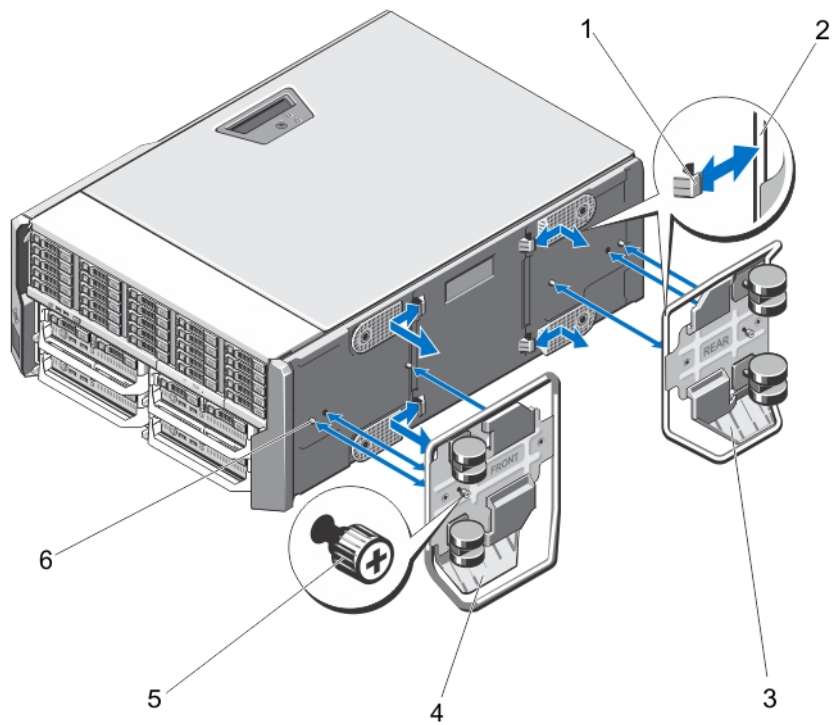


图 31: 卸下和安装滚轮部件

1. 用于金属支架的挂钩 (4)
2. 金属支架 (2)
3. 后轮板
4. 前轮板
5. 螺钉 (2)
6. 系统基座护盖上的卡舌 (4)

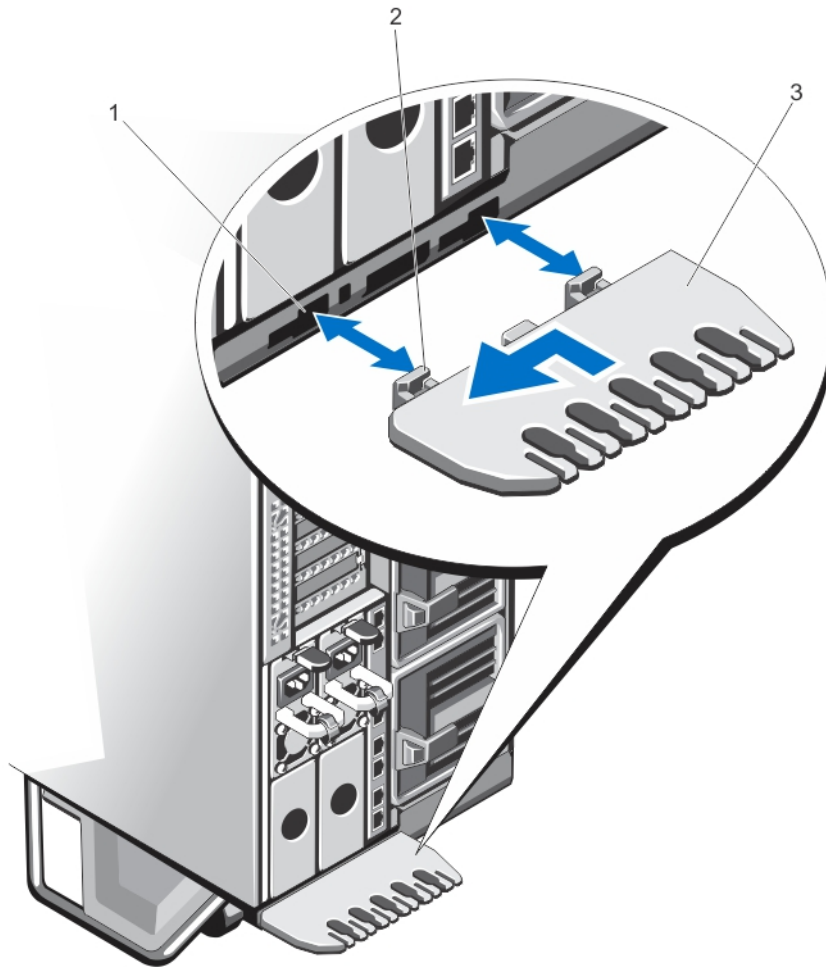


图 32: 卸下和安装电源电缆固定支架

1. 机箱插槽
2. 电源电缆固定支架上的卡舌（2 个）
3. 电源电缆固定支架

卸下可选的滚轮部件

步骤

1. 拔下通过电源电缆固定支架连接的所有电缆。
2. 将电源电缆固定支架滑动至右侧，以解除锁定。
3. 握住支架边缘，将其拉出机箱插槽并从机箱中取出。
4. 要减少机箱重量，卸下以下组件（如果需要）：
 - a. 前挡板（如果已安装）
 - b. 硬盘驱动器，请参阅[卸下热插拔硬盘驱动器](#)。
 - c. 服务器模块，请参阅[卸下服务器模块](#)。
 - d. 电源设备 (PSU)。请参阅 [卸下电源设备](#)。
5. 将机柜放在平稳坚实的表面上，使系统护盖释放门锁一侧向上，并且让机柜基座略微伸出表面边缘。
6. 拧松用于将前后轮板固定至机箱的两颗螺钉。
7. 将前后轮板上的金属支架从系统基座盖上的挂钩中卸下。
8. 将前后轮板从机箱基座上卸下。
9. 将机柜垂直放置在平稳坚实的表面上，并向外转动系统支脚。

系统护盖

打开系统护盖

前提条件

△ 小心: 要为独立的塔式系统提供稳固的基础，需要安装支脚。如果未安装支脚，可能存在导致系统倾翻的危险，从而可能造成系统损坏或人身伤害。

① 注: 拆装系统内部组件时，建议始终使用防静电垫和防静电腕带。

① 注: 要更换机柜中的可热插拔组件，您无需关闭机柜电源，在打开系统时也不必将其沿侧面放置。

步骤

1. 如果已安装，卸下前挡板。
2. 使用操作系统命令或 CMC 关闭服务器模块。
3. 关闭机柜和连接的外围设备，并断开机柜与电源插座的连接。
4. 要减少机箱重量，卸下以下组件（如果需要）：
 - a. 硬盘。请参阅 [卸下热插拔硬盘驱动器](#)。
 - b. 服务器模块。请参阅 [卸下服务器模块](#)。
 - c. 电源设备 (PSU)。请参阅 [卸下电源设备](#)。
5. 如果适用，将系统支脚向内旋转，然后将系统侧放在平坦稳定的表面上，使系统护盖释放门锁一侧向上。

① 注: 对于安装了滚轮部件的系统，请确保将系统放置在坚实的表面上，并使滚轮部件伸出表面边缘。
6. 逆时针旋转门锁释放锁，直至解除锁定的位置。
7. 按压系统护盖释放门锁，从系统上提起主机盖，使其离开系统。

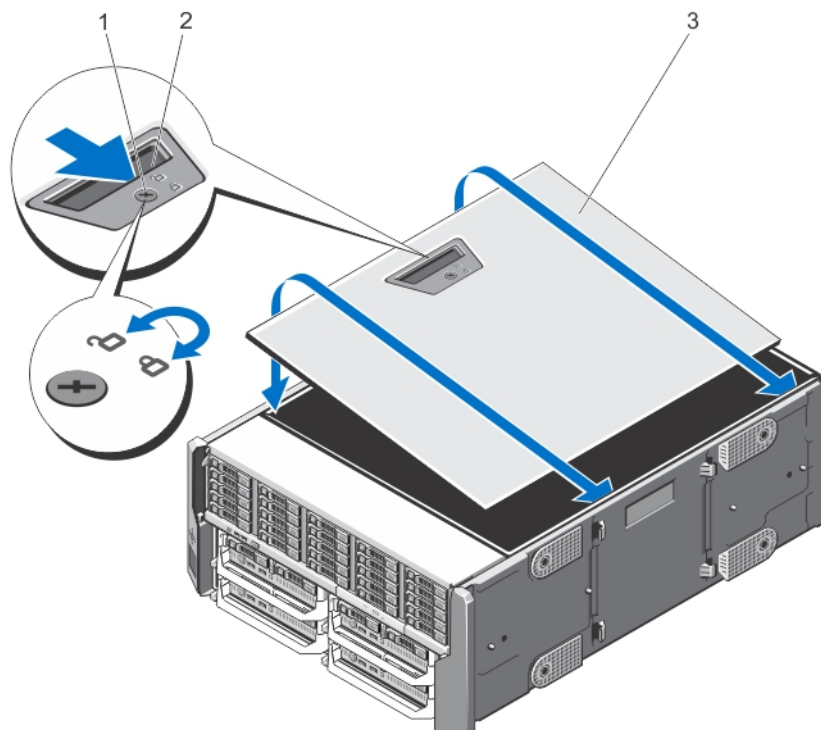


图 33: 打开与合上系统护盖

1. 门锁释放锁
2. 护盖释放门锁

合上系统护盖

步骤

1. 将与系统护盖释放门锁相对的底边插入系统机箱的插槽中。
2. 将系统护盖向下放置到机箱上。
3. 将系统护盖的门锁端按入机箱，直至门锁锁定到位为止。
4. 将护盖门锁的释放锁沿顺时针方向旋转至锁定位置。
5. 如果适用，将系统垂直放置在平稳的表面上，并向外旋转系统支脚。
6. 如果已卸下硬盘驱动器、服务器模块和电源设备，请将其装回。
7. 将机柜重新连接至电源插座，并打开机柜，包括所有连接的外围设备。
8. 使用操作系统命令或 CMC 开启服务器模块。
9. 请安装前挡板（如果适用）。

系统内部

小心：多数维修只能由经认证的维修技术人员进行。您只能根据产品说明文件中的授权，或者在联机或电话服务和支持团队的指导下进行故障排除和简单维修。任何未经 Dell 授权的服务所导致的损坏均不在保修范围之列。请阅读并遵循您的产品附带的安全说明。

注：可热插拔的组件标记为橙色，而组件上的触点标记为蓝色。

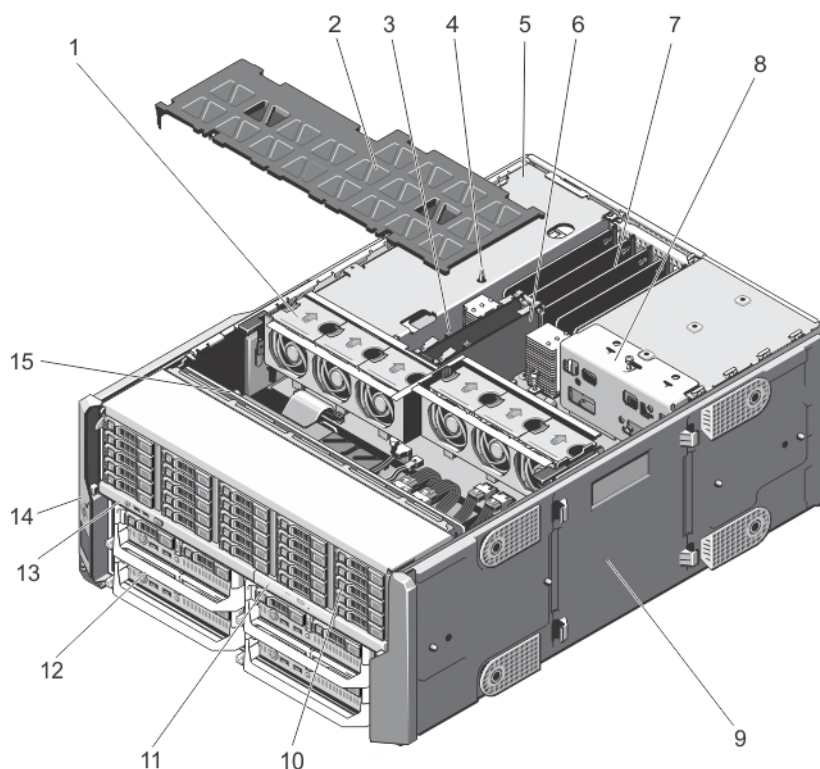


图 34: 系统内部

- | | |
|------------------|---------------|
| 1. 冷却风扇（6 个） | 2. 冷却导流罩 |
| 3. CMC 卡指示灯（2 个） | 4. 机箱防盗开关 |
| 5. PCIe 固定框架 | 6. CMC 卡（2 个） |
| 7. 薄型扩展卡分隔架装置 | 8. 配电板支架 |

- 9. 系统基座盖
- 11. 光盘驱动器
- 13. 控制面板
- 15. 硬盘驱动器背板
- 10. 硬盘驱动器 (25 个)
- 12. 服务器模块
- 14. 安装吊耳 (2 个)

硬盘驱动器

- 3.5 英寸硬盘驱动器机柜最多支持 12 个可热插拔 3.5 英寸硬盘驱动器。
- 2.5 英寸硬盘驱动器机柜最多支持 25 个可热插拔 2.5 英寸硬盘驱动器。
- 所有硬盘驱动器都通过硬盘驱动器背板连接至系统板。
- 硬盘驱动器安装在插入硬盘驱动器插槽的可热插拔硬盘驱动器托盘中。
- 只能使用经测试和核准可用于硬盘驱动器背板的硬盘驱动器。

格式化硬盘驱动器时，请等待足够长的时间以便完成格式化操作。注意，大容量硬盘驱动器可能需要数小时的时间来完成格式化。

注：以下步骤适用于机柜中的硬盘驱动器。对于服务器模块特定硬盘驱动器，请参阅位于 Dell.com/poweredge manuals 的服务器模块用户手册。

卸下 2.5 英寸硬盘驱动器挡片 (背面)

前提条件

小心：为了维持正常的系统冷却，所有闲置的硬盘驱动器插槽必须安装硬盘驱动器挡片。

步骤

1. 如果已安装前挡板，请将其卸下。
2. 按下释放按钮并将硬盘驱动器挡片滑出，直到其脱离硬盘驱动器插槽。

实例

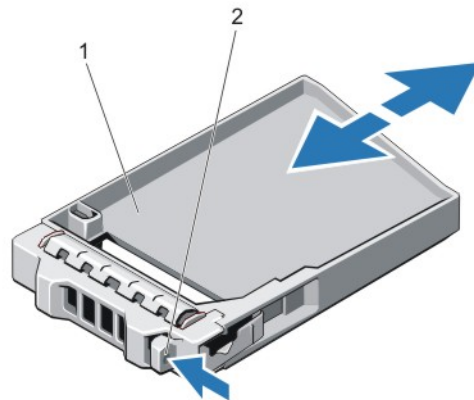


图 35: 卸下和安装 2.5 英寸硬盘驱动器挡片

1. 硬盘驱动器挡片
2. 释放按钮

安装 2.5 英寸硬盘驱动器挡片

步骤

1. 如果已安装前挡板，请将其卸下。
2. 将硬盘驱动器挡片插入硬盘驱动器插槽，直至释放按钮卡入到位。
3. 请安装前挡板 (如果适用)。

卸下 3.5 英寸硬盘驱动器挡片

前提条件

小心: 为了维持正常的系统冷却，所有闲置的硬盘驱动器插槽必须安装驱动器挡片。

步骤

1. 如果已安装前挡板，请将其卸下。
2. 握住硬盘驱动器挡片前部，按下释放按钮并向外滑动挡片，直至其脱离驱动器插槽。

实例

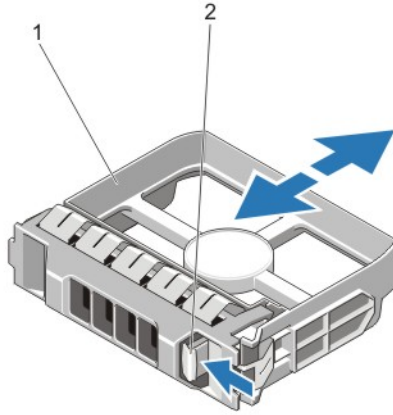


图 36: 卸下和安装 3.5 英寸硬盘驱动器挡片

1. 硬盘驱动器挡片
2. 释放按钮

安装 3.5 英寸硬盘驱动器挡片

步骤

1. 如果已安装前挡板，请将其卸下。
2. 将硬盘驱动器挡片插入硬盘驱动器插槽，直至释放按钮卡入到位。
3. 请安装前挡板（如果适用）。

卸下热插拔硬盘驱动器

前提条件

小心: 在系统运行过程中试图卸下或安装硬盘驱动器之前，请先参阅存储控制器卡的说明文件，确保已将主机适配器正确配置为支持热插拔硬盘驱动器卸除和插入。

小心: 在格式化硬盘驱动器时，请勿关闭或重新引导系统。否则可能导致硬盘驱动器发生故障。

小心: 为了防止数据丢失，请确保操作系统支持热交换驱动器安装。请参照操作系统随附的说明文件。

步骤

1. 如果已安装前挡板，请将其卸下。
2. 在管理软件中，准备要卸下的硬盘驱动器。等待硬盘驱动器托盘上的硬盘驱动器指示灯指示可以安全卸下硬盘驱动器。有关详情，请参阅存储控制器的说明文件。

如果硬盘驱动器处于联机状态，则绿色的活动/故障指示灯将在驱动器关闭时闪烁。硬盘驱动器指示灯熄灭时，才能卸下硬盘驱动器。

3. 按下释放按钮以打开硬盘驱动器托盘释放手柄。
4. 向外滑动硬盘驱动器托盘，直至其脱离硬盘驱动器插槽。

小心: 为了维持正常的系统冷却，所有闲置的硬盘驱动器插槽必须安装硬盘驱动器挡片。

5. 将硬盘驱动器挡片插入闲置的硬盘驱动器插槽。

实例

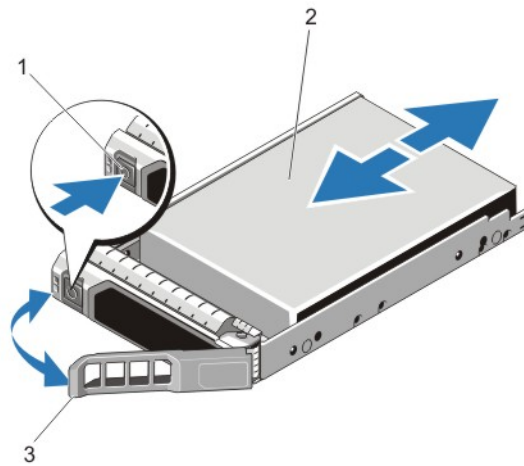


图 37: 卸下和安装热插拔硬盘驱动器

1. 释放按钮
2. 硬盘驱动器
3. 硬盘驱动器托盘手柄

安装热插拔硬盘驱动器

前提条件

小心: 多数维修只能由经认证的维修技术人员进行。您只能根据产品说明文件中的授权，或者在联机或电话服务和支持团队的指导下进行故障排除和简单维修。任何未经 Dell 授权的服务所导致的损坏均不在保修范围之列。请阅读并遵循您的产品附带的安全说明。

小心: 只能使用经测试和核准可用于硬盘驱动器背板的硬盘驱动器。

小心: 安装硬盘驱动器时，确保相邻的硬盘驱动器已正确安装。插入硬盘驱动器托盘并尝试锁定仅部分安装的托盘旁边的手柄可能损坏部分安装的托盘保护弹簧并使其无法使用。

小心: 为了防止数据丢失，请确保操作系统支持热交换驱动器安装。请参照操作系统随附的说明文件。

小心: 安装更换热插拔驱动器并且启动系统后，驱动器将自动开始重建。确保更换驱动器是空白的或包含您想要覆盖的数据。更换硬盘安装之后，其中的数据会立即丢失。

步骤

1. 如果已安装前挡板，请将其卸下。
2. 如果硬盘驱动器插槽中安装有硬盘驱动器挡片，请将其卸下。
3. 请在硬盘驱动器托架中安装硬盘驱动器。
4. 按下硬盘驱动器托盘正面的释放按钮，打开硬盘驱动器手柄。
5. 将硬盘驱动器托盘插入硬盘驱动器插槽，直到托盘与背板连接。
6. 合上硬盘驱动器托盘手柄，将硬盘驱动器锁定到位。
7. 请安装前挡板（如果适用）。

从硬盘驱动器托盘中卸下硬盘驱动器

步骤

1. 从硬盘驱动器托盘上的滑轨卸下螺钉。
对于 2.5 英寸硬盘驱动器，请翻转硬盘驱动器托盘，使其正面朝下，然后卸下硬盘驱动器托盘侧面导轨上的螺钉。
2. 将硬盘驱动器从硬盘驱动器托盘中取出。

实例

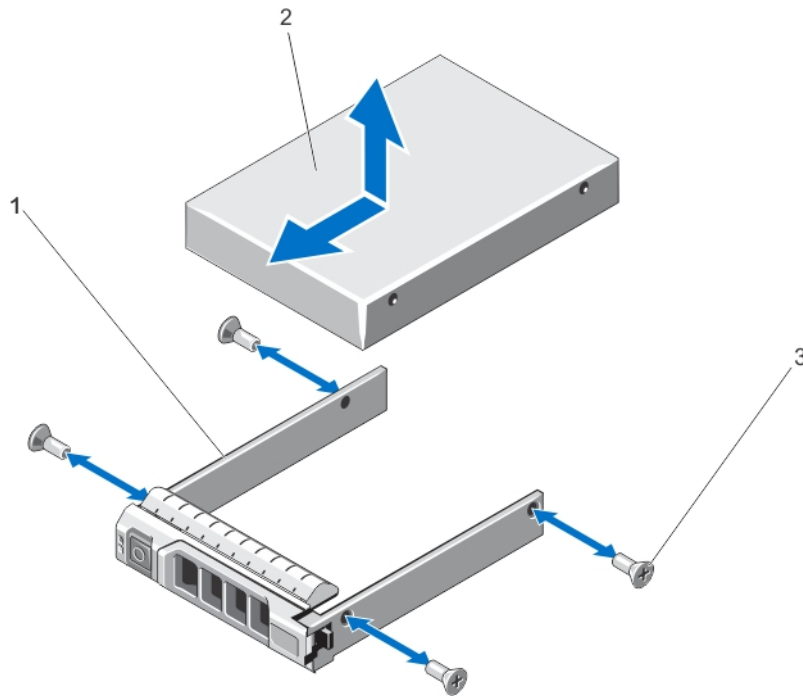


图 38: 在硬盘驱动器托盘中卸下和安装 2.5 英寸硬盘驱动器

1. 硬盘驱动器托盘
2. 硬盘驱动器
3. 螺钉 (4 颗)

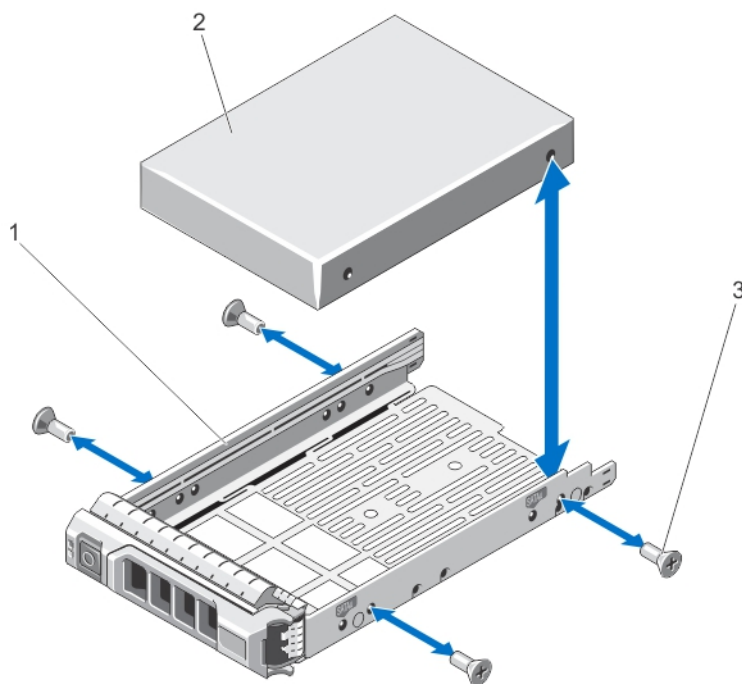


图 39: 在硬盘驱动器托盘中卸下和安装 3.5 英寸硬盘驱动器

1. 硬盘驱动器托盘
2. 硬盘驱动器
3. 螺钉 (4 颗)

将硬盘或固态硬盘安装到硬盘托架中

前提条件

步骤

1. 将硬盘驱动器插入硬盘驱动器托盘，硬盘驱动器的连接器端朝向托盘的后部。
2. 将硬盘驱动器上的螺孔与硬盘驱动器托盘上的螺孔对准。
正确对准后，硬盘的背面与硬盘托架的背面齐平。
3. 装上螺钉以将硬盘固定到硬盘托架中。

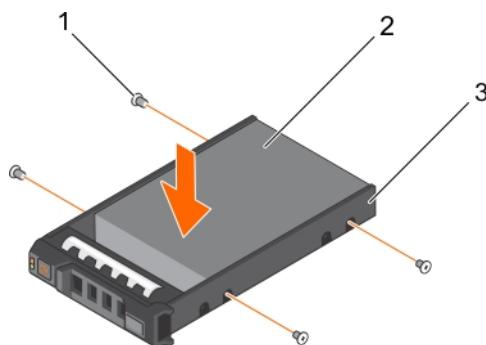


图 40: 将硬盘安装到硬盘托架中

1. 螺钉 (4)
2. 硬盘
3. 硬盘托架

后续步骤

安装热插拔硬盘驱动器托盘。

服务器模块

- ① **注:** 系统支持专门为机柜配置的服务器模块，并且可通过服务器模块上标有 **PCIe** 的标签加以识别。如果安装的不是为机柜配置的服务器模块，将显示一条错误消息。有关针对机柜配置服务器模块的更多信息，请参阅[配置服务器模块](#)。
- ① **注:** 确保您已从 Dell.com/support 下载最新的服务器模块 BIOS。

cz 卸下服务器模块

步骤

1. 如果已安装，卸下前挡板。
2. 使用操作系统命令或 CMC 关闭服务器模块。
关闭服务器模块电源后，其前面板电源指示灯熄灭。
3. 按下服务器模块手柄上的释放按钮。
4. 向外拉动服务器模块手柄，使服务器模块从机柜解锁。
小心: 如果要永久卸下服务器模块，请安装服务器模块挡片。在不安装服务器模块挡片的情况下长期运行系统会导致机柜过热。
5. 将服务器模块滑出机柜。
小心: 为保护 I/O 连接器插针，每次从机柜中卸下服务器模块后，请立即安装 I/O 连接器护盖。
6. 在输入/输出连接器上安装输入/输出连接器护盖。

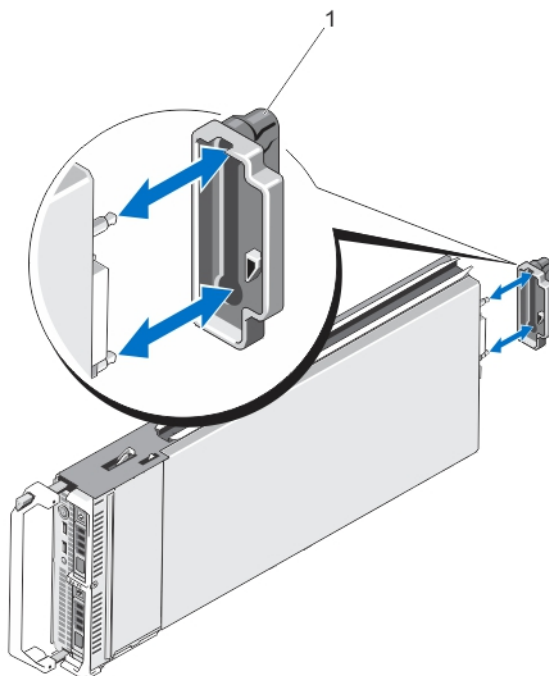


图 41: 卸下和安装 I/O 连接器护盖

1. I/O 连接器护盖

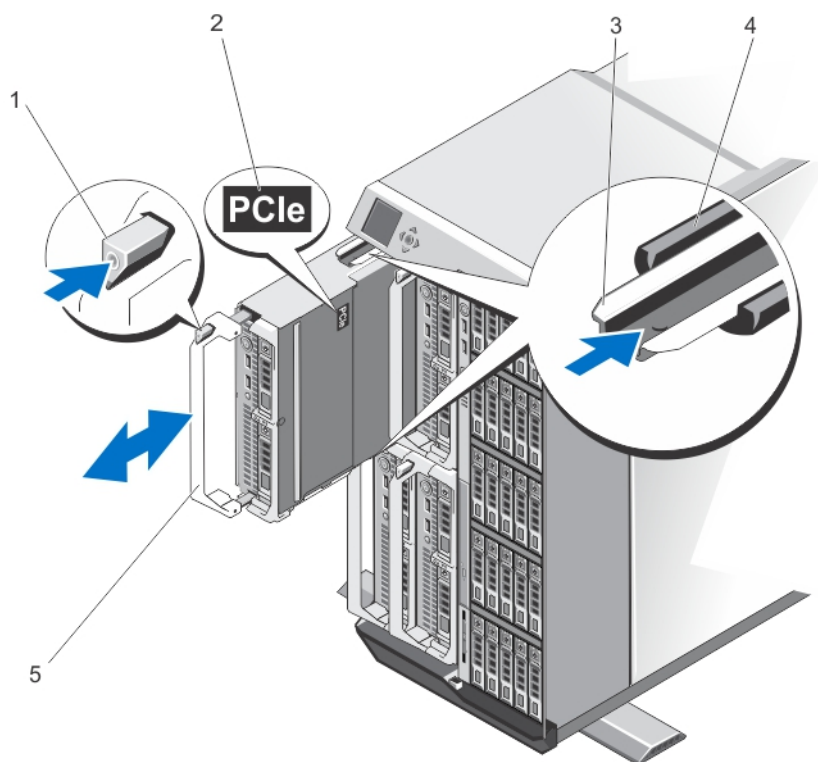


图 42: 卸下和安装服务器模块

1. 释放按钮
2. 服务器模块上的 **PCIe** 标签
3. 服务器模块（或服务器模块挡片）上的导轨
4. 机柜上的导轨
5. 服务器模块手柄

注: 上图显示如何卸下和安装半高服务器模块。卸下和安装全高服务器模块的步骤与卸下和安装半高服务器模块完全相同。

配置服务器模块

前提条件

- 注:** 请按照以下步骤安装并非为 VRTX 机柜配置的服务器模块。
- 注:** 如果安装不是为 VRTX 机柜配置的服务器模块，则会显示错误消息。

关于此任务

要为 VRTX 机柜配置服务器模块，请执行以下操作：

步骤

1. 打开服务器模块。
有关打开服务器模块的更多信息，请参阅位于 Dell.com/poweredgemanuals 的该服务器模块的用户手册。
2. 卸下安装在服务器模块的结构 B 和结构 C 插槽中的所有夹层卡。
3. 在空的结构 B 和结构 C 插槽中安装 PCIe 夹层卡。
有关安装 PCIe 夹层卡的更多信息，请参阅位于 Dell.com/poweredgemanuals 的该服务器模块的用户手册。
4. 确保未将任何工具或部件遗留在服务器模块内部。
5. 滑动服务器模块上的护盖，直至其卡入到位。

正确就位的护盖与服务器模块机箱表面齐平。

6. 安装最新的 iDRAC Enterprise 许可证。有关更多信息，请参阅位于 Dell.com/idracmanuals 上的 *iDRAC7 User's Guide* (iDRAC7 用户指南)。

安装服务器模块

前提条件

您的系统支持专为 PowerEdge VRTX 机柜配置的服务器模块，并且可通过服务器模块顶部标有 **PCIe** 的标签加以识别。

注：要安装全高服务器模块，必须拆卸服务器模块分区。有关更多信息，请参阅 [拆卸服务器模块分区](#)。

步骤

1. 如要安装新服务器模块，从 I/O 连接器取下塑料护盖，并妥善保存以供将来使用。
2. 如果适用，配置服务器模块。有关更多信息，请参阅[配置服务器模块](#)。
3. 调整服务器模块方向，使模块手柄位于服务器模块的左侧。
4. 将服务器模块与服务器模块插槽和机柜上的导入滑轨对齐。
5. 用两只手将服务器模块滑入机柜，直至模块释放手柄扣住并将服务器模块锁定到位。
6. 如果适用，装回前挡板。

服务器模块分区

要在 PowerEdge VRTX 机柜中安装全高服务器模块，必须卸下服务器模块分区。

必须安装服务器模块分区以便：

- 在机柜中安装半高服务器模块。
- 安装服务器模块挡片。

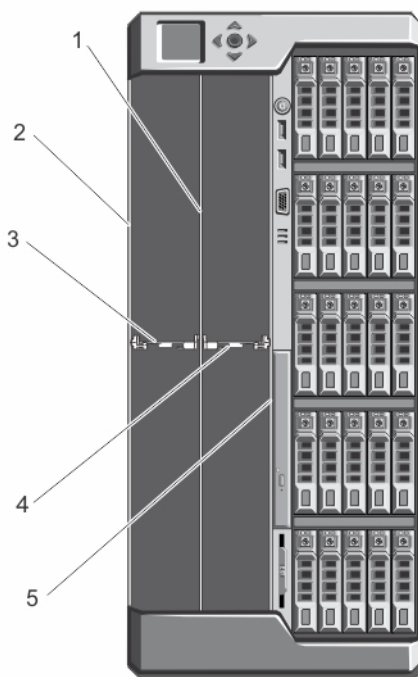


图 43: 服务器模块分区

- | | |
|------------------------|------------------------|
| 1. 金属分区 | 2. 机箱外壁 |
| 3. 插槽 1 和 3 之间的服务器模块分区 | 4. 插槽 2 和 4 之间的服务器模块分区 |
| 5. 机箱内壁 | |

卸下服务器模块分区

前提条件

小心: 多数维修只能由经认证的维修技术人员进行。您只能根据产品说明文件中的授权，或者在联机或电话服务和支持团队的指导下进行故障排除和简单维修。任何未经 Dell 授权的服务所导致的损坏均不在保修范围之列。请阅读并遵循您的产品附带的安全说明。

注: 您必须卸下服务器模块分区以安装全高服务器模块。

步骤

1. 如果已安装前挡板，请将其卸下。
2. 使用操作系统命令或 CMC 关闭服务器模块。
3. 关闭机柜和所有已连接的外围设备，并断开机柜与电源插座的连接。
4. 卸下服务器模块或服务器模块挡片。
5. 要卸下插槽 1 和 3 之间的服务器模块分区：
 - a. 握住服务器模块分区上的释放卡舌，并将其从机箱壁拉出，以将锁定卡舌从机箱壁的插槽松脱。
 - b. 握住释放卡舌，将分区朝向系统前方拉出，直至停住滑动。分区上的卡舌移动至解锁位置。
 - c. 以逆时针方向向上转动分区，使卡舌脱离金属分区上的插槽。
 - d. 将分区从系统中滑出，并妥善保管以供日后使用。

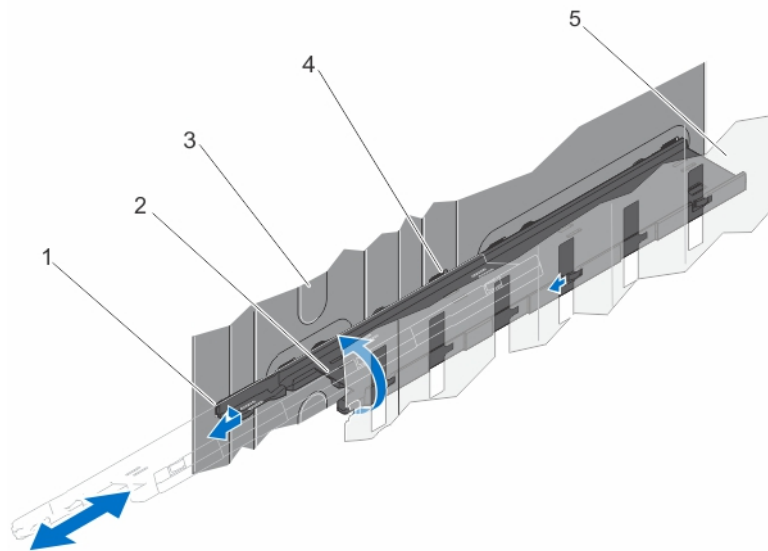


图 44: 卸下和安装插槽 1 和 3 之间的服务器模块分区

- | | |
|------------------|----------------|
| 1. 服务器模块分区上的锁定卡舌 | 2. 服务器模块分区 |
| 3. 机箱外壁 | 4. 服务器模块分区上的卡舌 |
| 5. 金属分区 | |
6. 要卸下插槽 2 和 4 之间的服务器模块分区：
 - a. 握住服务器模块分区上的释放卡舌，并将其从机箱壁拉出，以将锁定卡舌从机箱插槽松脱。
 - b. 握住释放卡舌，将分区朝向系统前方拉出，直至停住滑动。分区上的卡舌移动至解锁位置。
 - c. 以逆时针方向向下转动分区，以使卡舌脱离金属分区上的插槽。
 - d. 将分区从系统中滑出，并妥善保管以供日后使用。

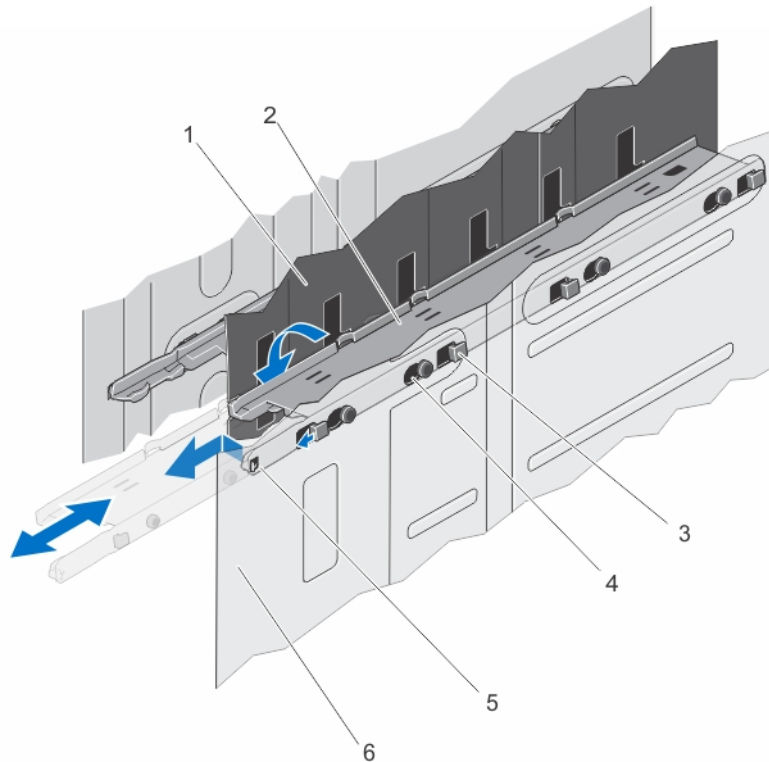


图 45: 卸下和安装插槽 2 和 4 之间的服务器模块分区

- | | |
|------------------|-------------|
| 1. 金属分区 | 2. 服务器模块分区 |
| 3. 服务器模块分区上的卡舌 | 4. 机箱内壁上的插槽 |
| 5. 服务器模块分区上的锁定卡舌 | 6. 机箱内壁 |

7. 安装服务器模块。
8. 将机柜重新连接至电源插座，并打开机柜，包括所有连接的外围设备。
9. 使用操作系统命令或 CMC 开启服务器模块。
10. 请安装前挡板（如果适用）。

安装服务器模块分区

前提条件

小心: 多数维修只能由经认证的维修技术人员进行。您只能根据产品说明文件中的授权，或者在联机或电话服务和支持团队的指导下进行故障排除和简单维修。任何未经 Dell 授权的服务所导致的损坏均不在保修范围之列。请阅读并遵循您的产品附带的安全说明。

步骤

1. 如果已安装前挡板，请将其卸下。
2. 使用操作系统命令或 CMC 关闭服务器模块。
3. 关闭机柜，包括所有已连接的外围设备，并断开机柜与电源插座和外围设备的连接。
4. 卸下服务器模块或服务器模块挡片。
5. 要安装插槽 1 和 3 之间的服务器模块分区：
 - a. 将分区以一定角度滑入机箱。
 - b. 将分区上的卡舌与机箱外壁上的插槽对齐，再将卡舌插入插槽中。
 - c. 以顺时针方向向下转动分区，直至分区另一侧的卡舌扣住金属分区上的插槽。
 - d. 将分区朝系统后方滑动，直至分区上的释放卡舌扣住机箱壁上的插槽。

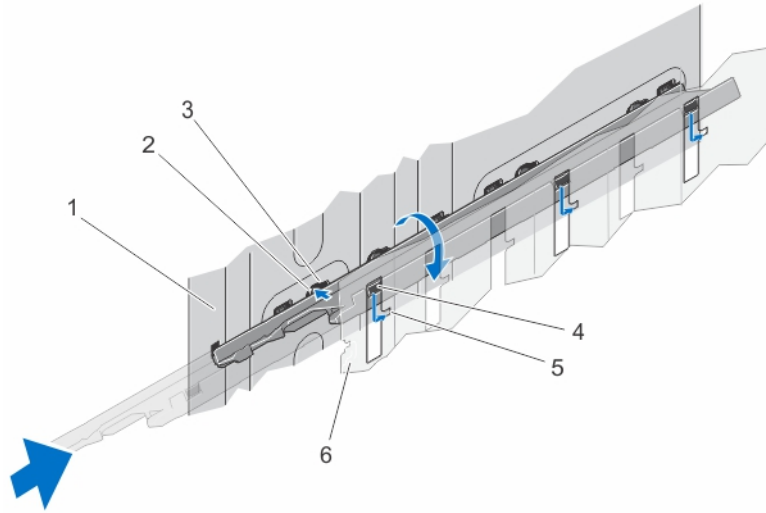


图 46: 安装插槽 1 和 3 之间的服务器模块分区

- | | |
|----------------|----------------|
| 1. 机箱外壁 | 2. 服务器模块分区上的卡舌 |
| 3. 机箱外壁上的插槽 | 4. 金属分区上的插槽 |
| 5. 服务器模块分区上的卡舌 | 6. 金属分区 |

6. 要安装插槽 2 和 4 之间的服务器模块分区：

- 将分区以一定角度滑入机箱。
- 将分区上的卡舌与机箱内壁上的插槽对齐，再将卡舌插入插槽中。
- 以顺时针方向向上转动分区，直至分区另一侧的卡舌扣住金属分区上的插槽。
- 将分区朝系统后方滑动，直至分区上的释放卡舌扣住机箱壁上的插槽。

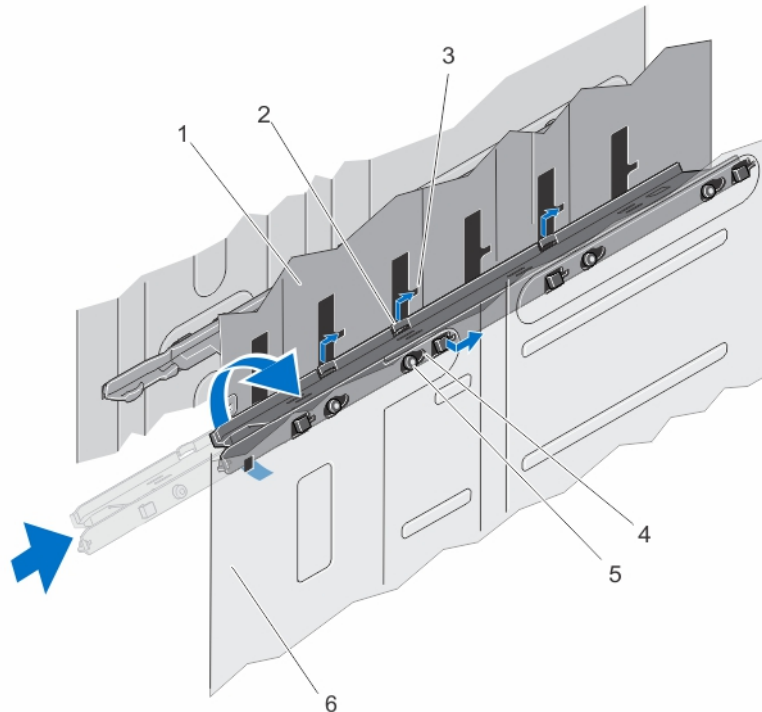


图 47: 安装插槽 2 和 4 之间的服务器模块分区

- | | |
|-------------|----------------|
| 1. 金属分区 | 2. 服务器模块分区上的卡舌 |
| 3. 金属分区上的插槽 | 4. 机箱内壁上的插槽 |

7. 安装服务器模块。
8. 将机柜重新连接至电源插座，并打开机柜，包括所有连接的外围设备。
9. 使用操作系统命令或 CMC 开启服务器模块。
10. 请安装前挡板（如果适用）。

电源设备

您的系统最多支持四个 1100 W 或 1600 W 交流电源设备 (PSU)，支持 3+1 和 2+2 冗余配置。

△ 小心: 不支持的 PSU 配置可导致 PSU 不匹配的情况，并且不能开机。

- ① 注:** 确保所有 PSU 均为同一额定输出容量、代际和输入电压。
- ① 注:** 不受支持的 PSU 配置为 2 个或更多 PSU，它们不共享相同的受支持型号、额定输出容量、代际或输入电压。
- ① 注:** 在 2+2 冗余配置中，PSU1 和 PSU2 连接到一个电网，PSU3 和 PSU4 连接到另一个电网。

电源设备挡片

如果机柜在少于四个电源设备 (PSU) 的情况下运行，则必须在空置的 PSU 托架中安装电源设备挡片，以保证机柜中维持正常的冷却气流。

关于此任务

要卸下托架中的 PSU 挡片，请向外拉出挡片。

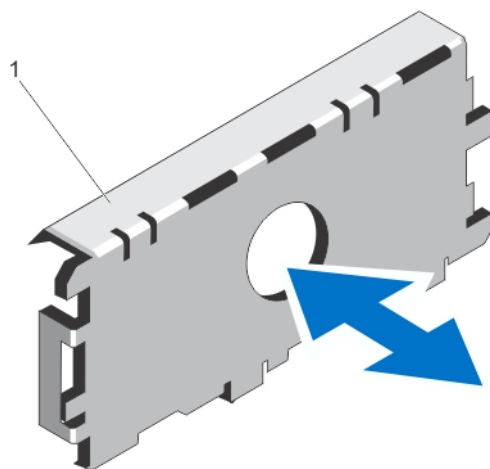


图 48: 卸下和安装 PSU 挡片

1. PSU 挡片

将 PSU 挡片与 PSU 托架对齐，将其推入机箱，直至卡入到位。

卸下电源装置

前提条件

△ 小心: 多数维修只能由经认证的维修技术人员进行。您只能根据产品说明文件中的授权，或者在联机或电话服务和支持团队的指导下进行故障排除和简单维修。任何未经 Dell 授权的服务所导致的损坏均不在保修范围之列。请阅读并遵循您的产品附带的安全说明。

① **注:** 电源装置 (PSU) 可热插拔。在已打开电源的系统中，一次只能卸下和更换一个 PSU。

① **注:** 在附带滚轮部件的系统中，使用电源电缆固定支架布置电源设备的电源电缆。

① **注:** 要切换至新的 PSU 额定输出容量、代系或输入电压，必须先关闭机箱电源，然后再更改 PSU 配置。

步骤

1. 断开电源电缆与电源和您要卸下的 PSU 的连接。
 - a. 在未安装滚轮部件的系统中，从电缆紧固带中卸下电源电缆。
 - b. 在安装了滚轮部件的系统中，从电源电缆固定支架槽中卸下电源电缆。
2. 按下释放门锁并将 PSU 滑出机箱。

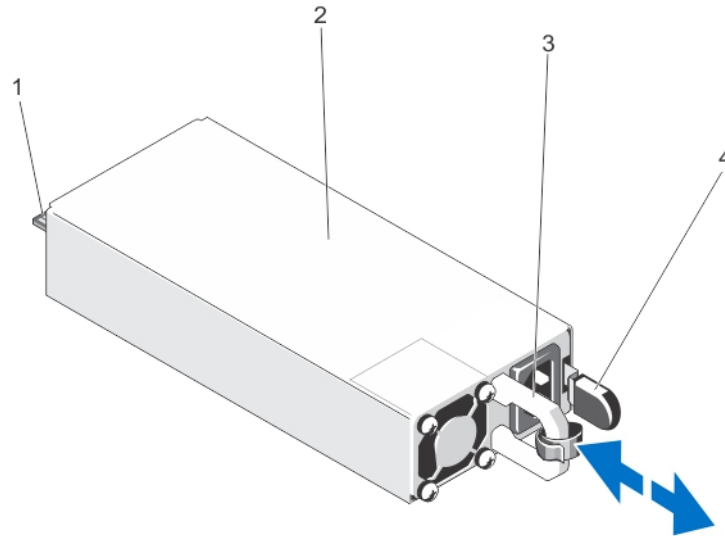


图 49: 卸下和安装 PSU

- | | |
|-----------|----------|
| 1. 连接器 | 2. PSU |
| 3. PSU 手柄 | 4. 免工具门锁 |

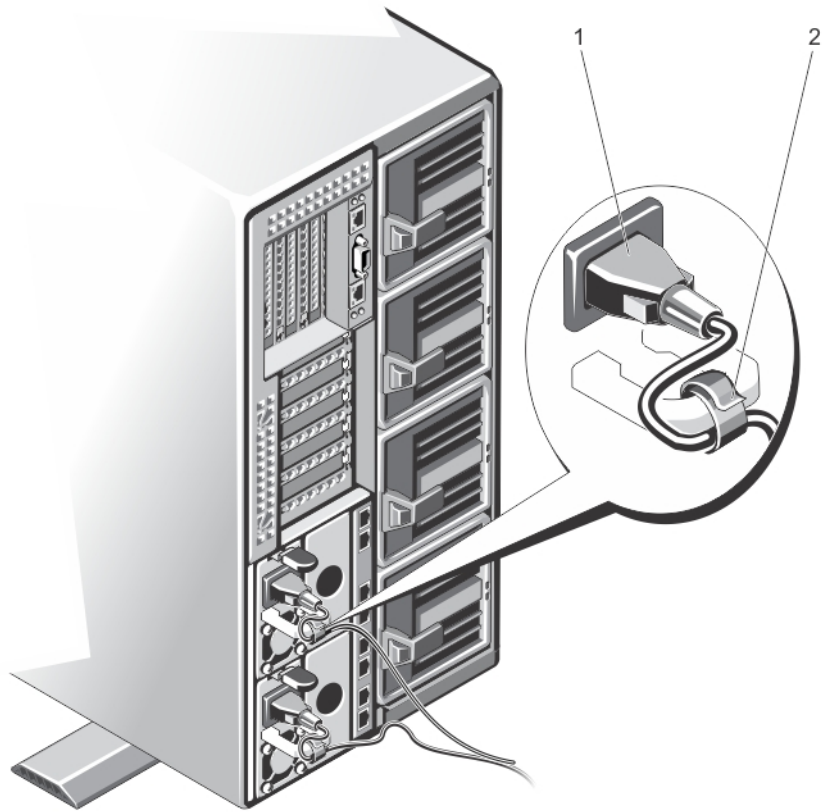


图 50: 固定电源电缆 (不带滚轮部件)

1. 电源线缆
2. 腕带

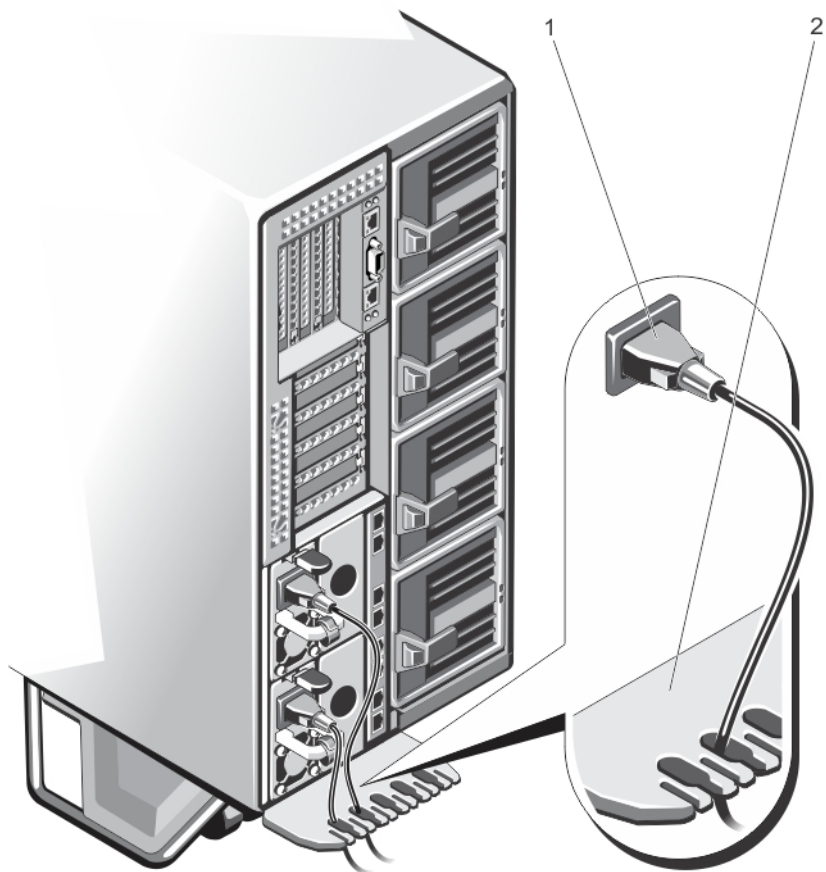


图 51: 固定电源电缆 (带滚轮部件)

1. 电源线缆
2. 电源线缆固定支架

安装电源设备

前提条件

小心: 多数维修只能由经认证的维修技术人员进行。您只能根据产品说明文件中的授权，或者在联机或电话服务和支持团队的指导下进行故障排除和简单维修。任何未经 Dell 授权的服务所导致的损坏均不在保修范围之列。请阅读并遵循您的产品附带的安全说明。

步骤

1. 卸下电源设备挡片 (如果适用)。
 2. 将新电源设备滑入机柜，直至电源设备完全就位且释放门锁卡入到位。
 3. 将电源电缆连接至电源设备并将电缆插入电源插座。
 - a. 在未安装滚轮部件的系统中，使用紧固带固定电源电缆。
 - b. 在安装了滚轮部件的系统中，通过电源电缆固定支架布置电源设备的电源电缆，方法是将其滑入支架的某个槽中。
- 注:** 在安装、热插拔或热添加新的电源设备时，请为系统留出几秒钟的时间来识别电源设备并确定其状态。电源设备状态指示灯变为绿色表示电源设备在正常工作。

冷却导流罩

冷却导流罩依照空气动力学原理，实现气流在整个系统中流动。气流会穿过系统的所有关键部位，利用真空抽出散热器整个表面区域的空气，从而增强冷却效果。

卸下冷却导流罩

前提条件

小心: 多数维修只能由经认证的维修技术人员进行。您只能根据产品说明文件中的授权，或者在联机或电话服务和支持团队的指导下进行故障排除和简单维修。任何未经 Dell 授权的服务所导致的损坏均不在保修范围之列。请阅读并遵循您的产品附带的安全说明。

小心: 切勿在已卸下导流罩的情况下操作系统。系统有可能会迅速过热，造成系统关闭和数据丢失。

步骤

1. 如果已安装，卸下前挡板。
2. 使用操作系统命令或 CMC 关闭服务器模块。
3. 关闭机柜，包括所有已连接的外围设备，并断开机柜与电源插座和外围设备的连接。
4. 要减少机箱重量，卸下以下组件（如果需要）：
 - a. 硬盘
 - b. 服务器模块
 - c. 电源设备
5. 如果适用，将系统支脚向内旋转，然后将系统侧放在平坦稳定的表面上，使系统护盖释放门锁一侧向上。
6. 打开系统。
7. 握住导流罩边缘，使其从硬盘驱动器背板上的释放销中松脱，然后将导流罩脱离系统。

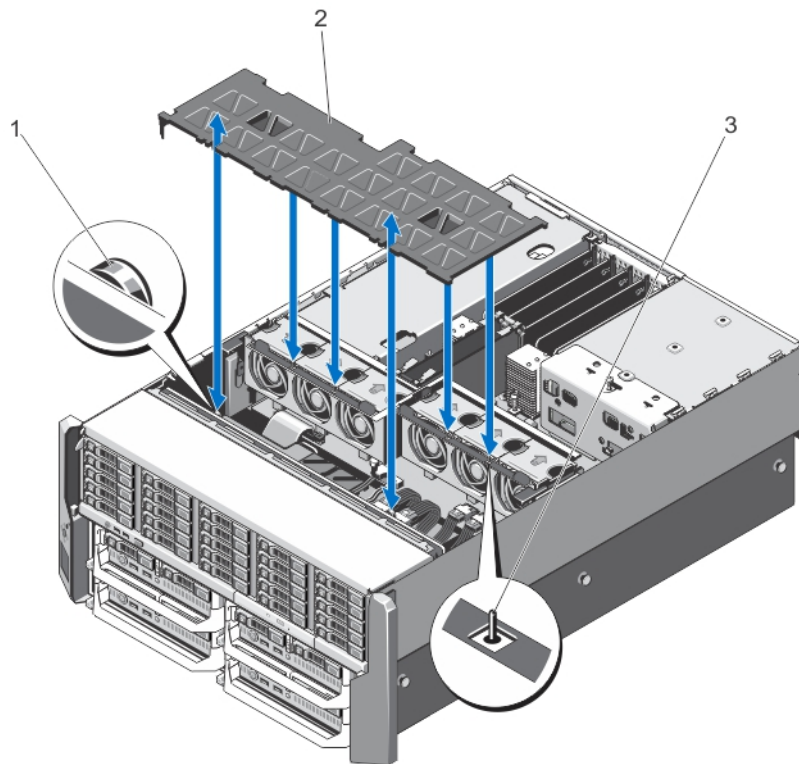


图 52: 卸下和安装冷却导流罩

1. 硬盘背板上的释放销 (2)

2. 冷却导流罩
3. 冷却风扇部件上的插针

安装冷却导流罩

前提条件

小心: 多数维修只能由经认证的维修技术人员进行。您只能根据产品说明文件中的授权，或者在联机或电话服务和支持团队的指导下进行故障排除和简单维修。任何未经 Dell 授权的服务所导致的损坏均不在保修范围之列。请阅读并遵循您的产品附带的安全说明。

步骤

1. 将冷却导流罩上的插槽与冷却风扇部件上的插针对齐。
对齐后，导流罩另一边缘上的插槽与硬盘驱动器背板上的释放销对齐。
2. 将冷却导流罩向下放置到机箱中。
3. 将导流罩对准硬盘驱动器背板上的释放销向下压，直到稳定就位。
4. 合上系统护盖。
5. 如果适用，将系统垂直放置在平稳的表面上，并向外旋转系统支脚。
6. 如果已卸下硬盘驱动器、服务器模块和电源设备，请将其装回。
7. 将机柜重新连接至电源插座，并打开机柜，包括所有连接的外围设备。
8. 使用操作系统命令或 CMC 开启服务器模块。
9. 请安装前挡板（如果适用）。

冷却风扇

您的系统支持六个可热插拔冷却风扇，用于冷却机柜中的存储和 I/O 组件。

要增加为机箱中的存储和 PCIe 组件提供的冷却效果，可以在 CMC Web 界面中将风扇配置设置为 **Fan Offset (风扇偏移)**。

有关 **Fan Offset (风扇偏移)** 选项的更多信息，请参阅 CMC *联机帮助* 中的“Advanced Fan Configuration”（高级风扇配置）。

注: 当某个风扇出现问题时，系统的管理软件可提供该风扇的编号。您可以通过查看冷却风扇部件上的风扇编号，轻松找到并更换相应风扇。

卸下冷却风扇

前提条件

注: 系统处于运行状态时打开或卸下系统护盖会使您有触电的风险。在卸下或安装冷却风扇时要额外小心。

注: 冷却风扇在关机后还将继续旋转一段时间。请等候风扇停止转动后再将其从系统中卸除。

小心: 多数维修只能由经认证的维修技术人员进行。您只能根据产品说明文件中的授权，或者在联机或电话服务和支持团队的指导下进行故障排除和简单维修。任何未经 Dell 授权的服务所导致的损坏均不在保修范围之列。请阅读并遵循您的产品附带的安全说明。

小心: 为保持最佳散热状况，请确保机柜正面和背面的气流畅通无阻。机柜的正面和背面分别必须至少留出 30 厘米（12 英寸）和 61 厘米（24 英寸）的无障碍空间。

小心: 冷却风扇是可以热插拔的。要在系统处于运行状态时保持正常冷却，请每次只更换一个风扇。

注: 卸下每台风扇的步骤是相同的。

步骤

1. 打开系统护盖。

2. 按下风扇释放卡舌，将冷却风扇从冷却风扇部件中取出。

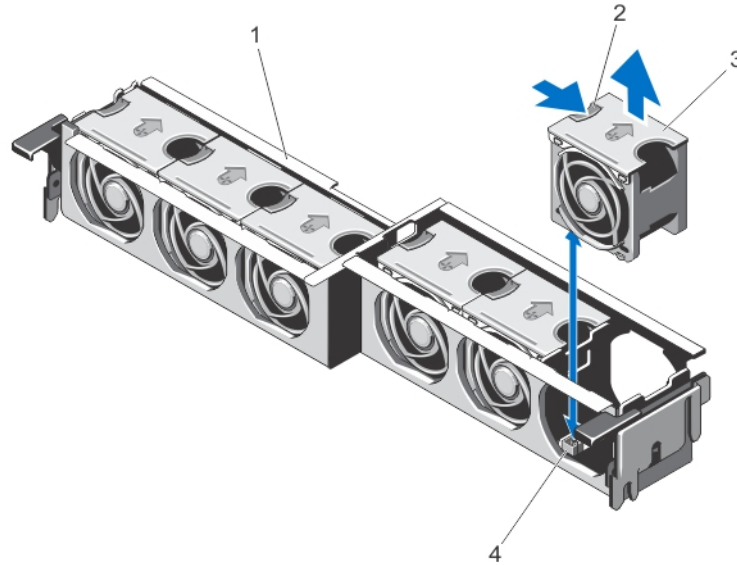


图 53: 卸下和安装冷却风扇

- 1. 冷却风扇部件
- 2. 风扇释放卡舌
- 3. 冷却风扇 (6 个)
- 4. 冷却风扇连接器 (6 个)

安装冷却风扇

前提条件

小心: 多数维修只能由经认证的维修技术人员进行。您只能根据产品说明文件中的授权，或者在联机或电话服务和支持团队的指导下进行故障排除和简单维修。任何未经 Dell 授权的服务所导致的损坏均不在保修范围之列。请阅读并遵循您的产品附带的安全说明。

步骤

1. 将冷却风扇基座上的插头与系统板上的连接器对齐。
2. 将冷却风扇滑入固定插槽，直至卡舌卡入到位。
3. 合上系统护盖。

冷却风扇部件

卸下冷却风扇部件

前提条件

小心: 多数维修只能由经认证的维修技术人员进行。您只能根据产品说明文件中的授权，或者在联机或电话服务和支持团队的指导下进行故障排除和简单维修。任何未经 Dell 授权的服务所导致的损坏均不在保修范围之列。请阅读并遵循您的产品附带的安全说明。

步骤

1. 如果已安装前挡板，请将其卸下。
2. 使用操作系统命令或 CMC 关闭服务器模块。
3. 关闭机柜，包括所有已连接的外围设备，并断开机柜与电源插座和外围设备的连接。

4. 要减少机箱重量，卸下以下组件（如果需要）：
 - a. 硬盘驱动器
 - b. 服务器模块
 - c. 电源设备
5. 如果适用，将系统支脚向内旋转，然后将系统侧放在平坦稳定的表面上，使系统护盖释放门锁一侧向上。
6. 打开系统护盖。
7. 卸下冷却导流罩。
8. 通过向上旋转释放拉杆，从机箱中打开冷却风扇部件的锁扣。
9. 从机箱中取出冷却风扇部件。

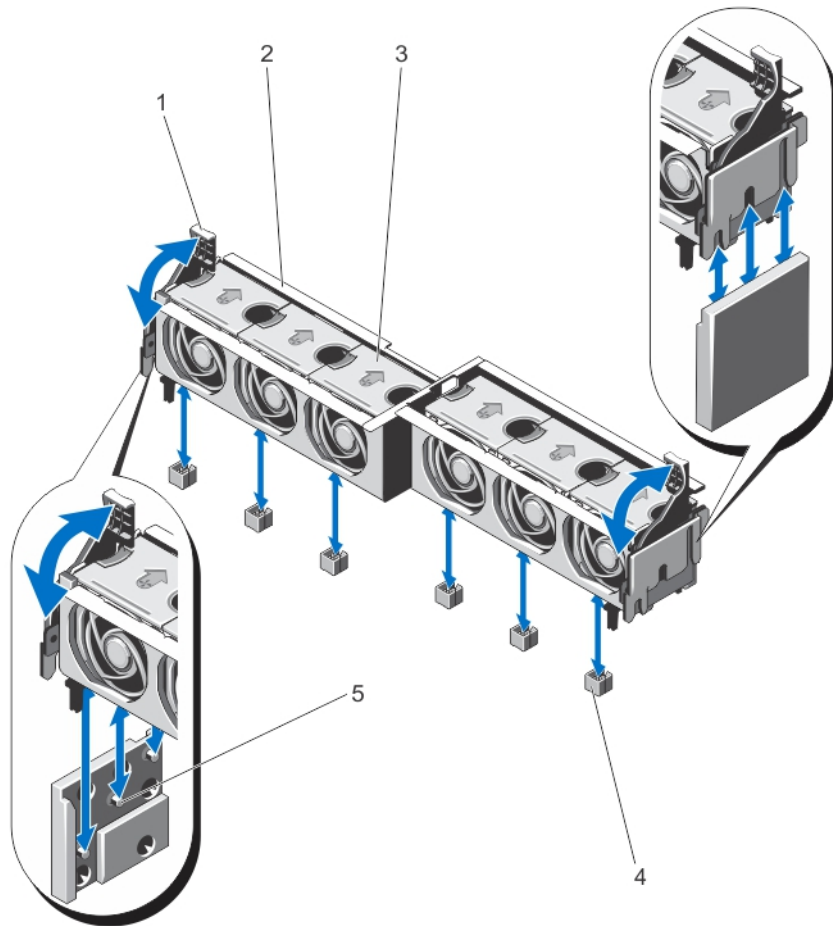


图 54: 卸下和安装冷却风扇部件

- | | |
|---------------|------------------|
| 1. 释放拉杆 (2 个) | 2. 冷却风扇部件 |
| 3. 冷却风扇 (6 个) | 4. 冷却风扇连接器 (6 个) |
| 5. 支撑架 (2 个) | |

安装冷却风扇部件

前提条件

小心: 多数维修只能由经认证的维修技术人员进行。您只能根据产品说明文件中的授权，或者在联机或电话服务和支持团队的指导下进行故障排除和简单维修。任何未经 Dell 授权的服务所导致的损坏均不在保修范围之列。请阅读并遵循您的产品附带的安全说明。

步骤

1. 将冷却风扇部件与机箱侧面的支撑架以及机箱基座上的导梢对齐。
2. 将冷却风扇部件滑入机箱。
3. 向下旋转蓝色释放拉杆直至其稳定就位，将冷却风扇部件卡入机箱。
4. 装回冷却导流罩。
5. 合上系统护盖。
6. 如果适用，将系统垂直放置在平稳的表面上，并向外旋转系统支脚。
7. 如果已卸下硬盘驱动器、服务器模块和电源设备，请将其装回。
8. 将机柜重新连接到电源插座，并打开机柜，包括所有连接的外围设备。
9. 使用操作系统命令或 CMC 开启服务器模块。
10. 请安装前挡板（如果适用）。

风扇模块

您的系统支持四个可热插拔风扇模块，以确保充分冷却服务器模块。


要增加为机柜中服务器模块提供的冷却效果，可以在 **Enhanced Cooling Mode (ECM)** 的 Web 界面中将风扇配置设置为 ECM。禁用 ECM 会降低特定系统配置上的环境温度上限值。ECM 应在以下条件启用：

- PowerEdge M630 系统采用 120 瓦或更高功率的处理器
- PowerEdge M630 系统不属于温度超过 30 °C 的环境中
- 任何在新风冷却环境中运行的服务器模块配置

有关**增强散热模式**选项的更多信息，请参阅 CMC *联机帮助*中的“高级风扇配置”，以及位于 Dell.com/esmmanuals 的 PowerEdge VRTX CMC 用户手册。


卸下风扇模块

关于此任务

 **注：**请勿在没有风扇模块的情况下运行系统。

 **小心：**在机柜开机的情况下更换风扇模块时，请确保在 30 秒内安装完更换风扇模块，以免出现冷却问题。

 **小心：**在处理风扇模块时务必小心，以防止损坏风扇模块上的连接器。

 **小心：**多数维修只能由经认证的维修技术人员进行。您只能根据产品说明文件中的授权，或者在联机或电话服务和支持团队的指导下进行故障排除和简单维修。任何未经 Dell 授权的服务所导致的损坏均不在保修范围之列。请阅读并遵循您的产品附带的安全说明。

 **小心：**风扇隔离门由弹簧支撑。将手或手指放入风扇模块托架时请务必小心，以避免受伤。

 **小心：**为保持最佳散热状况，请确保机柜正面和背面的气流通畅无阻。机柜的正面和背面分别必须至少留出 30 厘米（12 英寸）和 61 厘米（24 英寸）的无障碍空间。

步骤

1. 通过背面板风扇模块指示灯来识别出现故障的风扇模块。
2. 按下风扇模块手柄上的释放卡舌，将风扇模块滑出机箱。

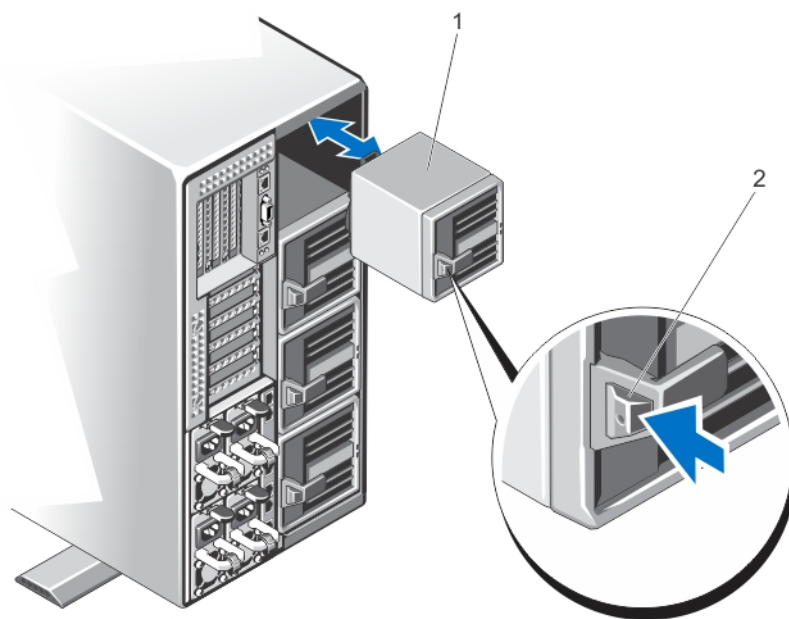


图 55: 卸下和安装风扇模块

1. 风扇模块
2. 释放卡舌

安装风扇模块

关于此任务

- ⚠ **小心:** 多数维修只能由经认证的维修技术人员进行。您只能根据产品说明文件中的授权，或者在联机或电话服务和支持团队的指导下进行故障排除和简单维修。任何未经 Dell 授权的服务所导致的损坏均不在保修范围之列。请阅读并遵循您的产品附带的安全说明。
- ⚠ **小心:** 在处理风扇模块时务必小心，以防止损坏风扇模块上的连接器。
- ⚠ **小心:** 风扇隔离门由弹簧支撑。将手或手指放入风扇模块托架时请务必小心，以避免受伤。
- ⚠ **小心:** 在机柜开机的情况下更换风扇模块时，请确保在 30 秒内安装完更换风扇模块，以防止服务器模块出现冷却问题。

步骤

1. 将风扇模块对准机箱中的插槽。
2. 握住风扇模块的手柄，将其滑入机箱，直至其卡入插槽并且完全就位。

卸下风扇模块托架

关于此任务

- ⚠ **小心:** 多数维修只能由经认证的维修技术人员进行。您只能根据产品说明文件中的授权，或者在联机或电话服务和支持团队的指导下进行故障排除和简单维修。任何未经 Dell 授权的服务所导致的损坏均不在保修范围之列。请阅读并遵循您的产品附带的安全说明。
- ⚠ **小心:** 风扇隔离门由弹簧支撑。将手或手指放入风扇模块托架时请务必小心，以避免受伤。

步骤

1. 如果已安装，卸下前挡板。
2. 使用操作系统命令或 CMC 关闭服务器模块。
3. 关闭机柜，包括所有已连接的外围设备，并断开机柜与电源插座和外围设备的连接。
4. 卸下四个风扇模块。
5. 拧松用于将风扇模块托架固定至机箱的四颗螺钉。
6. 将风扇模块托架从机箱中拔出。

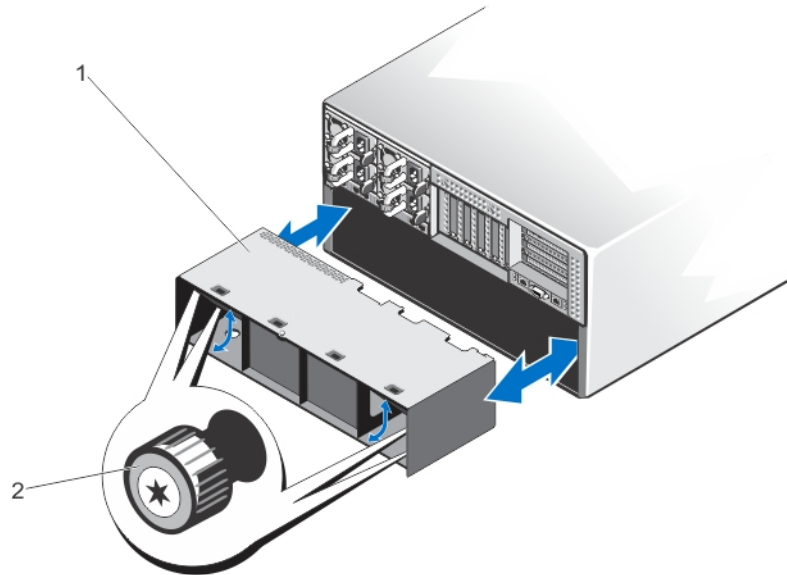


图 56: 卸下和安装风扇模块托架

1. 风扇模块托盘
2. 螺钉 (4)

安装风扇模块托架

关于此任务

小心: 多数维修只能由经认证的维修技术人员进行。您只能根据产品说明文件中的授权，或者在联机或电话服务和支持团队的指导下进行故障排除和简单维修。任何未经 Dell 授权的服务所导致的损坏均不在保修范围之列。请阅读并遵循您的产品附带的安全说明。

小心: 风扇隔离门由弹簧支撑。将手或手指放入风扇模块托架时请务必小心，以避免受伤。

步骤

1. 将风扇模块托架对准机柜背面的插槽，然后将其滑入，直至与机箱上的螺孔对齐并且稳定就位。
2. 拧紧四颗螺钉，将风扇模块托架固定至机箱。
3. 装回风扇模块。
4. 将机柜重新连接至电源插座，并打开机柜，包括所有连接的外围设备。
5. 使用操作系统命令或 CMC 开启服务器模块。
6. 请安装前挡板（如果适用）。

I/O 模块

卸下 I/O 模块

前提条件

小心: 多数维修只能由经认证的维修技术人员进行。您只能根据产品说明文件中的授权，或者在联机或电话服务和支持团队的指导下进行故障排除和简单维修。任何未经 Dell 授权的服务所导致的损坏均不在保修范围之列。请阅读并遵循您的产品附带的安全说明。

步骤

1. 断开连接至 I/O 模块的电缆。
2. 拧松用于将 I/O 模块固定至机箱的固定螺钉。
I/O 模块连接器从中间板上的连接器松脱。
3. 将 I/O 模块滑出机柜。

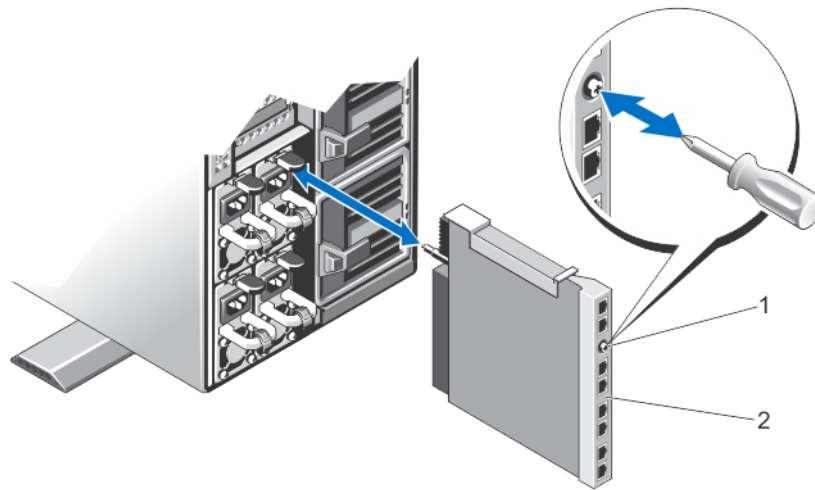


图 57: 卸下和安装 I/O 模块

1. 固定螺钉
2. I/O 模块

安装 I/O 模块

前提条件

小心: 多数维修只能由经认证的维修技术人员进行。您只能根据产品说明文件中的授权，或者在联机或电话服务和支持团队的指导下进行故障排除和简单维修。任何未经 Dell 授权的服务所导致的损坏均不在保修范围之列。请阅读并遵循您的产品附带的安全说明。

步骤

1. 从包装中取出 I/O 模块，做好安装前的准备工作。
有关说明，请参阅随该 I/O 模块附带的说明文件。
2. 卸下 I/O 连接器护盖。
3. 将 I/O 模块连接器对准中间板连接器，然后滑入模块。

注: 在这一阶段，I/O 模块未稳定就位。

小心: 安装 I/O 模块时请勿过度拧紧固定螺钉。为避免将固定螺钉拧得太紧，当感觉到阻力并且螺钉已就位时即停止。螺钉张力可介于 5 in-lb 至 8 in-lb (5.7 kg-cm 至 9.2 kg-cm) 之间。

4. 拧紧固定螺钉，直至 I/O 模块连接器与中间板上的连接器咬合，并且 I/O 模块稳定就位。
5. 连接必须连接至 I/O 模块的所有电缆。
有关电缆连接的信息，请参阅输入/输出模块的说明文件。

光盘驱动器（可选）

光盘驱动器可以检索和存储 CD 和 DVD 等光盘上的数据。光盘驱动器分为两种基本类型：光盘读取器和光盘写入器。

卸下可选光驱

前提条件

小心: 多数维修只能由经认证的维修技术人员进行。您只能根据产品说明文件中的授权，或者在联机或电话服务和支持团队的指导下进行故障排除和简单维修。任何未经 Dell 授权的服务所导致的损坏均不在保修范围之列。请阅读并遵循您的产品附带的安全说明。

步骤

1. 如果已安装，卸下前挡板。
2. 使用操作系统命令或 CMC 关闭服务器模块。
3. 关闭机柜，包括所有已连接的外围设备，并断开机柜与电源插座和外围设备的连接。
4. 要减少机箱重量，卸下以下组件（如果需要）：
 - a. 硬盘
 - b. 服务器模块
 - c. 电源装置 (PSU)
5. 如果适用，将系统支脚向内旋转，然后将系统侧放在平坦稳定的表面上，使系统护盖释放门锁一侧向上。
6. 打开系统。
7. 卸下冷却导流罩。
8. 卸下冷却风扇部件。
9. 卸下 SAS 线缆和背板扩展电路板。请参阅 [卸下背板扩展电路板](#)。
对于 3.5 英寸硬盘机箱，请卸下硬盘和硬盘背板。请参阅 [卸下硬盘驱动器背板](#)。
10. 断开电源电缆和数据电缆与系统板的连接。
11. 断开电源电缆和数据电缆与驱动器背面的连接。
从系统板和光驱拔下电源和数据线缆时，请注意系统上这些线缆的布线。装回这些电缆时，您必须正确地布线，以避免压住和卷曲电缆。
12. 要释放光盘驱动器，朝机柜的正面按压并推动释放卡舌。
13. 将光盘驱动器滑出机柜，直到其脱离光盘驱动器插槽。
14. 如果您不添加新光盘驱动器，请安装光盘驱动器挡片。
15. 重新安装背板扩展电路板并连接 SAS 线缆。请参阅 [安装背板扩展电路板](#)。
对于 3.5 英寸硬盘机箱，重新安装硬盘背板。请参阅 [安装硬盘驱动器背板](#)。
16. 装回冷却风扇部件。
17. 重新安装冷却导流罩。
18. 合上系统。
19. 如果适用，将系统垂直放置在平稳的表面上，并向外旋转系统支脚。
20. 如果已卸下硬盘、服务器模块和电源装置，请将其装回。
21. 将机柜重新连接至电源插座，并打开机柜，包括所有连接的外围设备。
22. 使用操作系统命令或 CMC 开启服务器模块。
23. 请安装前挡板（如果适用）。

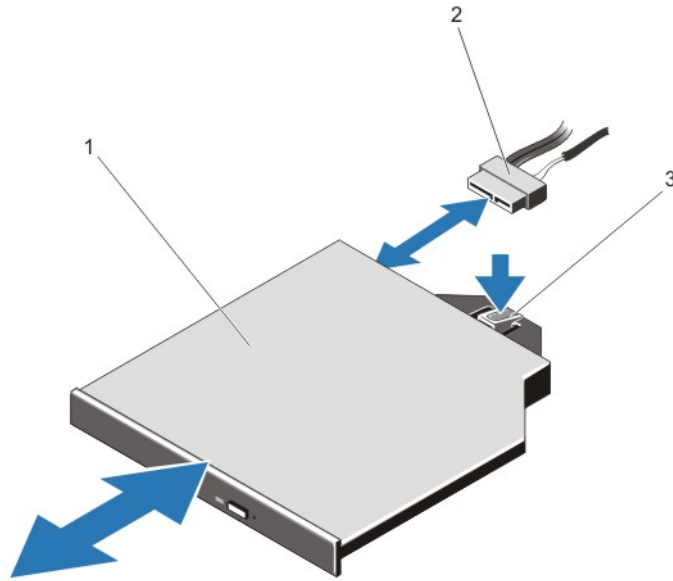


图 58: 卸下和安装光盘驱动器

1. 光驱
2. 电源和数据线缆
3. 释放卡舌

安装可选光盘驱动器

前提条件

小心: 多数维修只能由经认证的维修技术人员进行。您只能根据产品说明文件中的授权，或者在联机或电话服务和支持团队的指导下进行故障排除和简单维修。任何未经 Dell 授权的服务所导致的损坏均不在保修范围之列。请阅读并遵循您的产品附带的安全说明。

步骤

1. 如果已安装前挡板，请将其卸下。
2. 使用操作系统命令或 CMC 关闭服务器模块。
3. 关闭机柜和所有已连接的外围设备，并断开机柜与电源插座的连接。
4. 要减少机箱重量，卸下以下组件（如果需要）：
 - a. 硬盘驱动器
 - b. 服务器模块
 - c. 电源设备 (PSU)
5. 如果适用，将系统支脚向内旋转，然后将系统侧放在平坦稳定的表面上，使系统护盖释放门锁一侧向上。
6. 打开系统护盖。
7. 卸下冷却导流罩。
8. 卸下冷却风扇部件。
9. 卸下 SAS 电缆和背板扩展电路板，请参阅[卸下背板扩展电路板](#)。
对于 3.5 英寸硬盘驱动器机箱，卸下硬盘驱动器和硬盘驱动器背板，请参阅[卸下硬盘驱动器背板](#)。
10. 要卸下光盘驱动器挡片，按下挡片背面的蓝色释放卡舌，将其从系统中推出。
11. 将光盘驱动器与机柜正面的光盘驱动器插槽对齐。
12. 将光盘驱动器滑入插槽，直至门锁卡入到位。
13. 将电源电缆和数据电缆连接到驱动器的背面。
14. 沿机箱基座布置电源和数据电缆。
15. 将电源电缆和数据电缆连接至系统板上的连接器。

16. 装回 SAS 电缆和背板扩展电路板，请参阅[安装背板扩展电路板](#)。
对于 3.5 英寸硬盘驱动器机箱，装回硬盘驱动器背板。请参阅 [安装硬盘驱动器背板](#)。
17. 安装冷却风扇部件。
18. 安装冷却导流罩。
19. 合上系统护盖。
20. 如果适用，将系统垂直放置平稳的表面上，并向外旋转系统支脚。
21. 如果已卸下硬盘驱动器、服务器模块和电源设备，请将其装回。
22. 将机柜重新连接至电源插座，并打开机柜，包括所有连接的外围设备。
23. 使用操作系统命令或 CMC 开启服务器模块。
24. 请安装前挡板（如果适用）。

CMC 卡

您的系统支持两个 CMC 卡。

CMC 卡指示灯

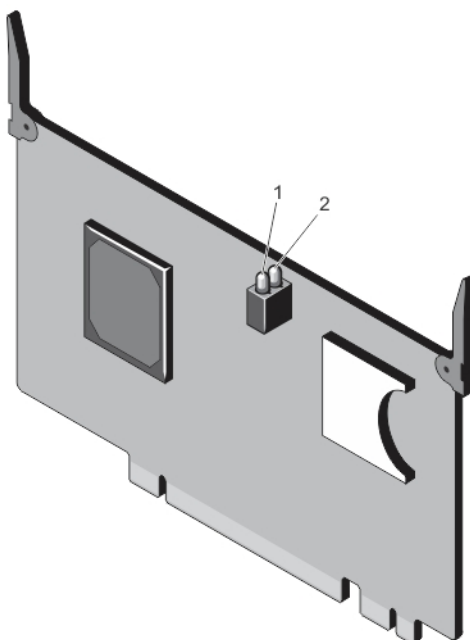


图 59: CMC 卡指示灯

1. 状态指示灯
2. 电源指示灯

CMC 卡指示灯提供以下信息：

Indicator (指示 说明 灯)

电源指示灯	绿色	CMC 卡已通电。
	Off (关闭)	CMC 卡未通电。
状态指示灯	蓝色	CMC 卡处于活动状态，并且运行正常。
	琥珀色	CMC 卡处于故障状态。

注: 在冗余（两个 CMC）配置中，待机 CMC 仅启用电源指示灯。

卸下 CMC 卡

前提条件

小心: 多数维修只能由经认证的维修技术人员进行。您只能根据产品说明文件中的授权，或者在联机或电话服务和支持团队的指导下进行故障排除和简单维修。任何未经 Dell 授权的服务所导致的损坏均不在保修范围之列。请阅读并遵循您的产品附带的安全说明。

步骤

1. 打开系统护盖。
2. 向上转动两个释放卡舌，使 CMC 卡从系统板上的 CMC 连接器松脱。
3. 握住释放卡舌，将 CMC 卡提离 CMC 连接器，并将其滑出卡支撑架。

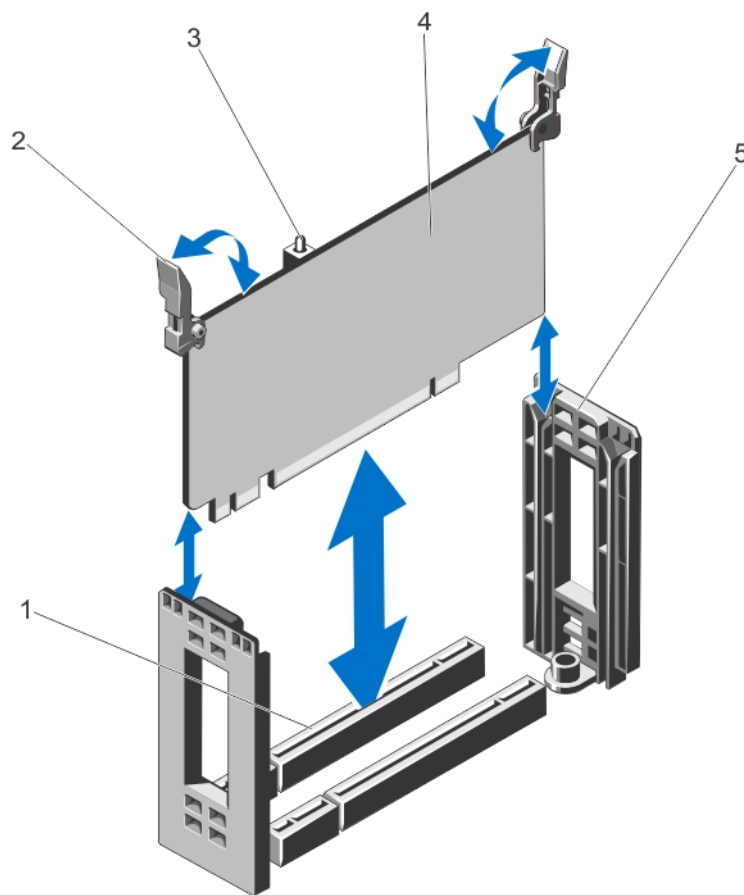


图 60: 卸下和安装 CMC 卡

- | | |
|-------------------|--------------|
| 1. 系统板上的 CMC 卡连接器 | 2. 释放卡舌（2 个） |
| 3. CMC 卡指示灯（2 个） | 4. CMC 卡 |
| 5. CMC 卡支撑架 | |

安装 CMC 卡

前提条件

小心: 多数维修只能由经认证的维修技术人员进行。您只能根据产品说明文件中的授权，或者在联机或电话服务和支持团队的指导下进行故障排除和简单维修。任何未经 Dell 授权的服务所导致的损坏均不在保修范围之列。请阅读并遵循您的产品附带的安全说明。

步骤

1. 将 CMC 卡与卡支撑架对齐，然后握住释放卡舌，将其向下滑入支架。
2. 将 CMC 卡向下放入系统板上的 CMC 连接器。
3. 通过向下转动释放卡舌将 CMC 卡锁入 CMC 连接器，直到稳定就位。
4. 合上系统护盖。

PCIe 固定框架

PCIe 固定框架包括以下组件：

- 扩展卡提升板
- 全高扩展卡分隔架装置
- 最多三个全高扩展卡

卸下 PCIe 固定框架门

关于此任务

小心: 多数维修只能由经认证的维修技术人员进行。您只能根据产品说明文件中的授权，或者在联机或电话服务和支持团队的指导下进行故障排除和简单维修。任何未经 Dell 授权的服务所导致的损坏均不在保修范围之列。请阅读并遵循您的产品附带的安全说明。

步骤

1. 打开系统护盖
2. 找到 PCIe 固定框架上的 PCIe 固定框架门释放卡舌。
3. 向系统正面推动释放卡舌，然后将固定框架门脱离机柜。
4. 调整固定框架门的角度，然后将其滑向系统背面，使门上的卡舌从机箱插槽松脱，再从机柜卸下门。

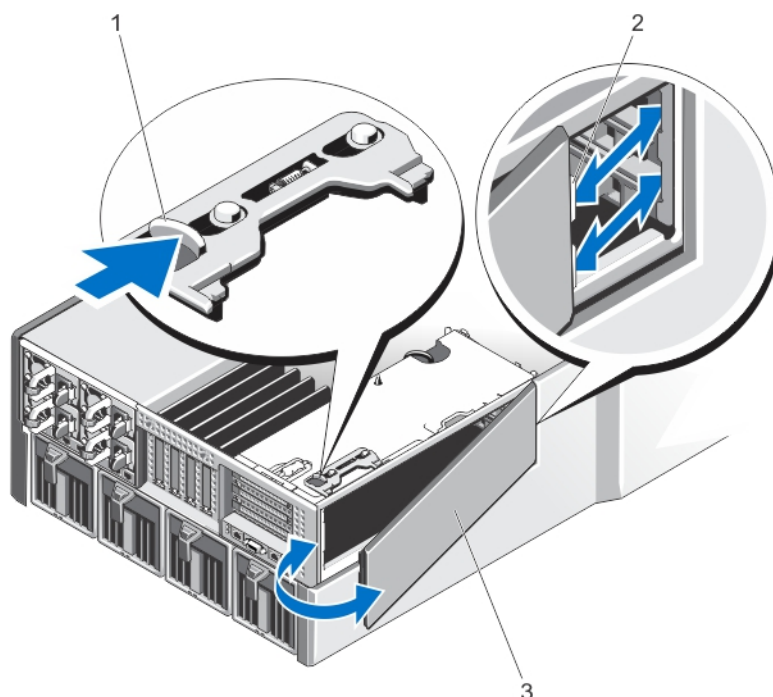


图 61: 卸下和安装 PCIe 固定框架门

1. 释放卡舌
2. PCIe 固定框架门上的卡舌 (2)
3. PCIe 固定框架门

安装 PCIe 固定框架门

关于此任务

小心: 多数维修只能由经认证的维修技术人员进行。您只能根据产品说明文件中的授权，或者在联机或电话服务和支持团队的指导下进行故障排除和简单维修。任何未经 Dell 授权的服务所导致的损坏均不在保修范围之列。请阅读并遵循您的产品附带的安全说明。

步骤

1. 将 PCIe 固定框架门上的卡舌对准机箱上的插槽，其方向如图所示。
2. 将固定框架门朝系统正面滑动，直至卡舌扣住机箱插槽。
3. 将 PCIe 固定框架门的另一侧向下放入机箱，直至稳定就位。
4. 合上系统护盖。

卸下 PCIe 固定框架

关于此任务

小心: 多数维修只能由经认证的维修技术人员进行。您只能根据产品说明文件中的授权，或者在联机或电话服务和支持团队的指导下进行故障排除和简单维修。任何未经 Dell 授权的服务所导致的损坏均不在保修范围之列。请阅读并遵循您的产品附带的安全说明。

注: 如果系统处于机架模式，机架门可能会妨碍 PCIe 固定框架的拆卸和安装。

步骤

1. 如果已安装前挡板，请将其卸下。
2. 使用操作系统命令或 CMC 关闭服务器模块。
3. 关闭机柜和所有已连接的外围设备，并断开机柜与电源插座的连接。
4. 要减少机箱重量，卸下以下组件（如果需要）：
 - a. 硬盘驱动器
 - b. 服务器模块
 - c. 电源设备
5. 如果适用，将系统支脚向内旋转，然后将系统侧放在平坦稳定的表面上，使系统护盖释放门锁一侧向上。
6. 打开系统护盖。
7. 打开 PCIe 固定框架门。
8. 卸下冷却导流罩。
9. 卸下冷却风扇部件。

 **注：**建议您先卸下 CMC 卡，再卸下 PCIe 固定框架。

10. 将释放门锁转动至打开位置，使 PCIe 固定框架从机箱解锁。
11. 拧松两颗用于将 PCIe 固定框架固定至机箱的螺钉，直至固定框架从机箱松脱。
12. 握住 PCIe 固定框架上的插槽，向上提起固定框架，使其脱离机箱。

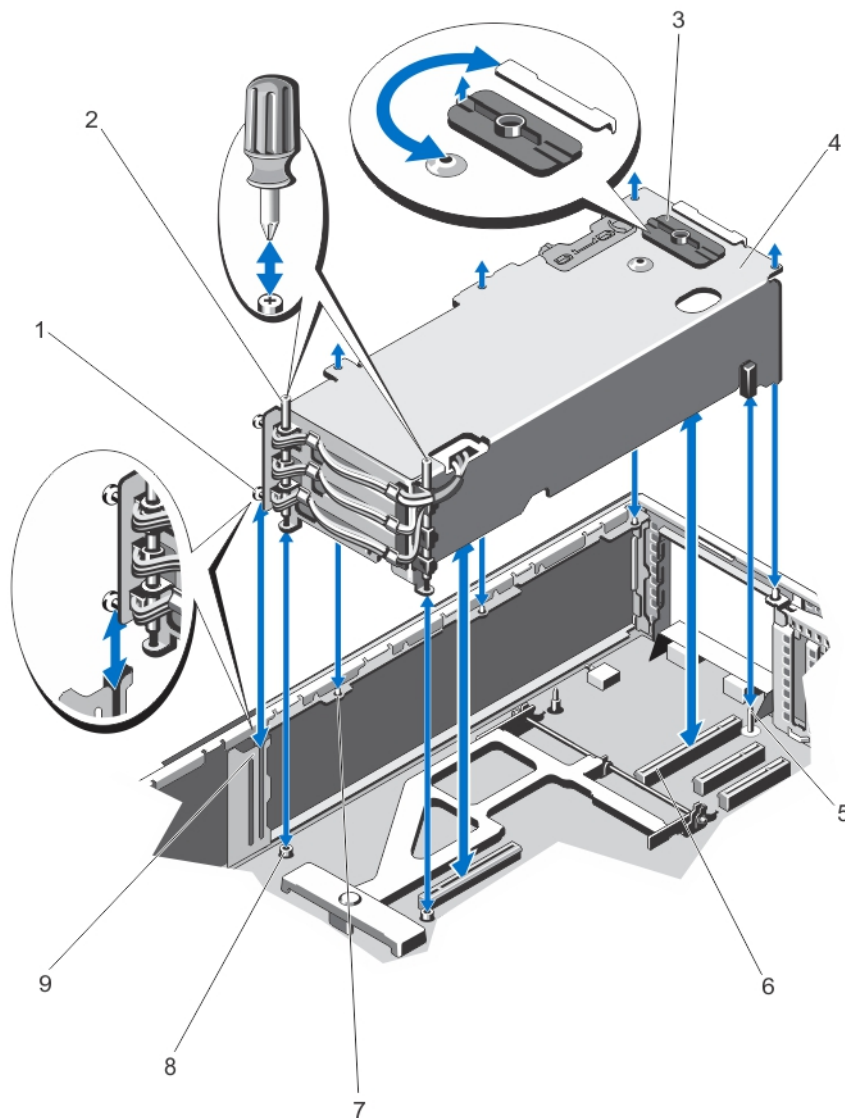


图 62: 卸下和安装 PCIe 固定框架

- | | |
|-------------------|--------------------|
| 1. 金属定位器 (2 个) | 2. 螺钉 (2 个) |
| 3. 释放门锁 | 4. PCIe 固定框架 |
| 5. 导梢 | 6. 扩展卡提升板连接器 (2 个) |
| 7. 机箱上的金属卡舌 (4 个) | 8. 螺孔 (2 个) |
| 9. 机箱侧面支架 | |

安装 PCIe 固定框架

关于此任务

小心: 多数维修只能由经认证的维修技术人员进行。您只能根据产品说明文件中的授权，或者在联机或电话服务和支持团队的指导下进行故障排除和简单维修。任何未经 Dell 授权的服务所导致的损坏均不在保修范围之列。请阅读并遵循您的产品附带的安全说明。

步骤

1. 将以下各项对齐：
 - a. 将 PCIe 固定框架一侧的两个金属定位器（朝向 PCIe 固定框架门）与机箱侧的支架对齐。
 - b. 将扩展卡提升板连接器与系统板上的连接器对齐。

- c. 将扩展卡提升板上的插槽与系统板上的导槽对齐。
2. 将 PCIe 固定框架滑入机箱，直至稳定就位。
稳定就位后，PCIe 固定框架上的插槽与机箱上的金属卡舌对齐。
3. 拧紧两颗螺钉，将 PCIe 固定框架固定至机箱。
4. 将释放门锁转动至锁定位置，使 PCIe 固定框架固定至机箱。
5. 装回扩展卡（如果适用）或填充挡板。
6. 装回冷却风扇部件。
7. 装回冷却导流罩。
8. 关闭 PCIe 固定框架门。
9. 合上系统护盖。
10. 如果适用，将系统垂直放置平稳的表面上，并对外旋转系统支脚。
11. 如果已卸下硬盘驱动器、服务器模块和电源设备，请将其装回。
12. 将机柜重新连接至电源插座，并打开机柜，包括所有连接的外围设备。
13. 使用操作系统命令或 CMC 开启服务器模块。
14. 请安装前挡板（如果适用）。

扩展卡

扩展卡安装原则

下表介绍了 VRTX 机柜中的扩展卡插槽：

表. 4: 扩展卡插槽

位置	PCIe 插槽	结构	高度	长度	链路宽度
提升板	1	C	标准高度	全长	x8
提升板	2	C	标准高度	全长	x8
提升板	3	B	标准高度	全长	x8
系统板	4	C	薄型	半长	x8
系统板	5	C	薄型	半长	x8
系统板	6	B	薄型	半长	x8
系统板	7	B	薄型	半长	x8
系统板	8	B	薄型	半长	x8

下表提供安装扩展卡以确保正确冷却和机械装配的指导原则。必须按照所示的插槽优先级，首先安装具有最高优先级的扩展卡。必须按照插卡优先级和插槽优先级顺序安装所有其他扩展卡。

表. 5: 扩展卡安装顺序

插卡优先级	插卡类型	外形规格	插槽优先级	最大允许量
1	Shared PERC 8 内部	不适用	INT_STORAGE_1、 INT_STORAGE_2	2
2	Shared PERC 8 外部	薄型	6、5	2
3	外部 SAS RAID	标准高度	3、2	2
		薄型	6、5	2
4	GPU	标准高度	2、3、1	3
5	10 Gb NIC	标准高度	2、3、1	3
		薄型	6、5、7、4、8	5

表. 5: 扩展卡安装顺序 (续)

插卡优先级	插卡类型	外形规格	插槽优先级	最大允许量
6	FC HBA	标准高度	2、3、1	3
		薄型	6、5、7、4、8	5
7	1 Gb NIC	标准高度	2、3、1	3
		薄型	6、5、7、4、8	5
8	SAS 非 RAID	标准高度	2、3、1	2
		薄型	6、5、7、4、8	2

扩展卡工作电源状态

下表介绍扩展卡在以下情况下的工作电源状态：

- 扩展卡安装在映射至服务器模块的 PCIe 插槽中
- 安装了系统护盖

表. 6: 扩展卡工作电源状态

机箱状态	服务器模块状态	扩展卡状态
Off (关闭)	Off (关闭)	Off (关闭)
待机	Off (关闭)	Off (关闭)
On (打开)	Off (关闭)	打开 5 分钟，然后关闭。 ① 注: 如果卸下系统护盖，扩展卡状态立即转变为“关闭”。
On (打开)	On (打开)	On (打开)

下表介绍扩展卡在以下情况下的工作电源状态：

- 更换了 PCIe 插槽中的扩展卡
- 卸下系统护盖

表. 7: 扩展卡工作电源状态

机箱状态	服务器模块状态	扩展卡状态
On (打开)	Off (关闭)	Off (关闭)
On (打开)	On (打开)	Off (关闭) ① 注: 必须安装系统护盖，新扩展卡才能打开。

①注: 要验证 PCIe 插槽是否已通电，请参阅 [PCIe 插槽指示灯](#)。

PCIe 插槽指示灯

扩展卡插槽支持热插拔。要从已开机的系统中卸下 PCIe 卡，必须使用 CMC 让该卡做好准备。PCIe 插槽指示灯显示 PCIe 卡是否做好卸下准备。

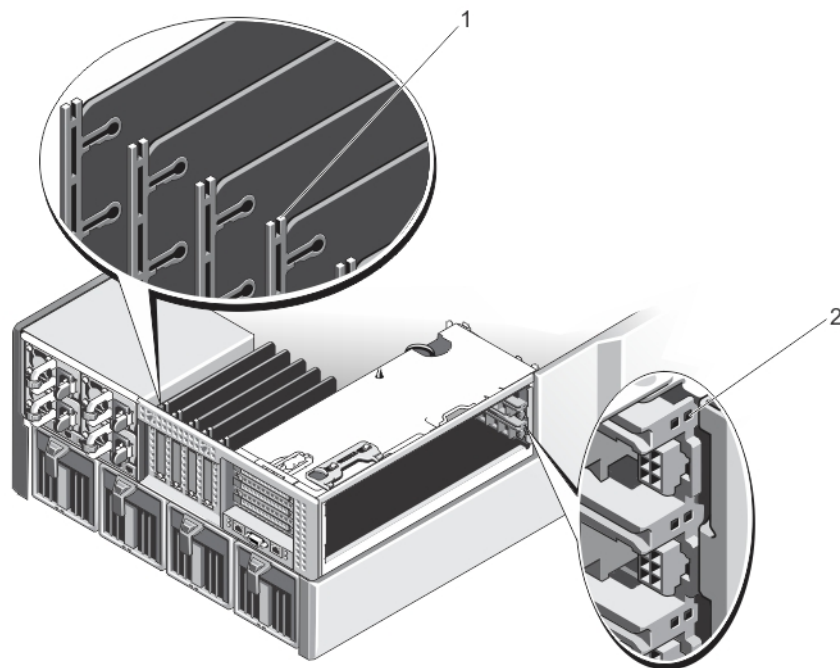


图 63: PCIe 插槽指示灯

1. 薄型扩展卡的 PCIe 插槽指示灯
2. 全高扩展卡的 PCIe 插槽指示灯

PCIe 插槽指示灯提供以下信息：

Indicator (指示 说明 灯)

插槽电源指示灯	呈绿色稳定亮起	插槽已接通电源。
	呈绿色闪烁	暖插拔操作正在进行，并且不允许插入或卸下适配器。
	Off (关闭)	该插槽已关闭电源，可卸下扩展卡。
插槽注意指示灯	呈琥珀色稳定亮起	适配器或插槽处于故障状态。
	呈琥珀色闪烁	指示灯在插槽识别命令后闪烁 15 秒。
	Off (关闭)	插槽运行正常，或者插槽中未安装扩展卡。

卸下薄型扩展卡

关于此任务

小心: 多数维修只能由经认证的维修技术人员进行。您只能根据产品说明文件中的授权，或者在联机或电话服务和支持团队的指导下进行故障排除和简单维修。任何未经 Dell 授权的服务所导致的损坏均不在保修范围之列。请阅读并遵循您的产品附带的安全说明。

注: 系统必须合上护盖，才能在 CMC 中启动扩展卡查找。

步骤

1. 使用操作系统命令或 CMC 关闭扩展卡所分配到的服务器模块。
2. 打开系统护盖。
3. 断开所有与扩展卡相连的电缆。
4. 按下扩展卡门锁的释放卡舌，将门锁从机箱插槽中提起。

5. 抓住扩展卡的边缘，小心地将其从扩展卡连接器中卸下。
6. 如果您永久性地卸除扩展卡，请在闲置的扩充槽开口处安装金属填充支架并合上扩展卡门锁。
 (i) **注：**您必须在空置的扩充卡插槽中安装一个填充挡片以使系统符合联邦通讯委员会 (FCC) 系统。这些填充架也能将灰尘挡在系统以外，同时有助于系统内的正确通风散热。填充挡片是维持正常散热状态所必不可少的。
7. 合上系统护盖。
8. 使用操作系统命令或 CMC 开启服务器模块。

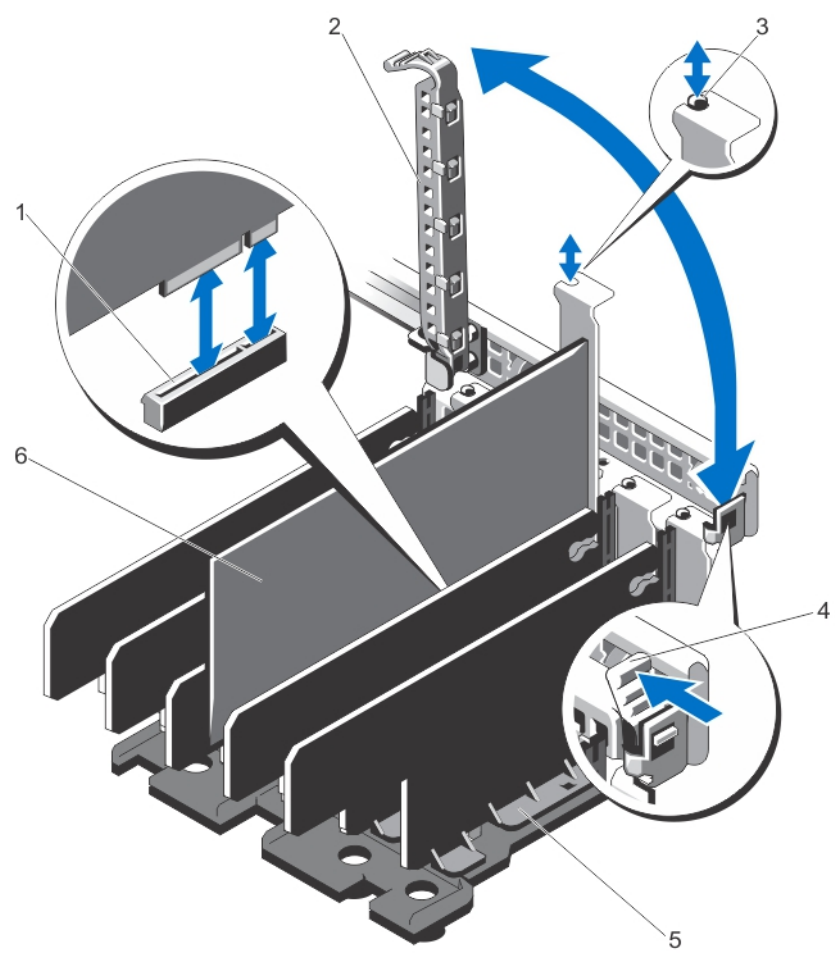


图 64: 卸下和安装薄型扩展卡

- | | |
|-------------|--------------|
| 1. 扩展卡连接器 | 2. 扩展卡门锁 |
| 3. 金属定位器 | 4. 扩展卡门锁释放卡舌 |
| 5. 扩展卡分隔架装置 | 6. 薄型扩展卡 |

安装薄型扩展卡

关于此任务

小心：多数维修只能由经认证的维修技术人员进行。您只能根据产品说明文件中的授权，或者在联机或电话服务和支持团队的指导下进行故障排除和简单维修。任何未经 Dell 授权的服务所导致的损坏均不在保修范围之列。请阅读并遵循您的产品附带的安全说明。


步骤

1. 打开扩展卡的包装并准备安装。
有关说明，请参阅扩展卡附带的说明文件。

2. 使用操作系统命令或 CMC 关闭扩展卡所分配到的服务器模块。
3. 打开系统护盖。
4. 从机箱插槽中提起扩展卡门锁。
5. 卸下填充挡板。
6. 握住卡的边缘，调整卡的位置，从而使卡式边缘连接器与扩展卡连接器对准。
7. 将扩展卡支架对准机箱上的金属定位器。
8. 将卡式边缘连接器稳固地插入扩展卡连接器，直至扩展卡完全就位。
9. 关闭扩展卡门锁。
10. 如果适用，将电缆连接至扩展卡。
11. 合上系统护盖。
12. 使用 CMC 将扩展卡映射到服务器模块（如果尚未映射）。
13. 使用操作系统命令或 CMC 开启服务器模块。
14. 按照插卡说明文件中的说明，安装插卡所需的任何设备驱动程序。

卸下薄型扩展卡分隔架装置

关于此任务

 **小心:** 多数维修只能由经认证的维修技术人员进行。您只能根据产品说明文件中的授权，或者在联机或电话服务和支持团队的指导下进行故障排除和简单维修。任何未经 Dell 授权的服务所导致的损坏均不在保修范围之列。请阅读并遵循您的产品附带的安全说明。

步骤

1. 如果已安装前挡板，请将其卸下。
2. 使用操作系统命令或 CMC 关闭服务器模块。
3. 关闭机柜，包括所有已连接的外围设备，并断开机柜与电源插座和外围设备的连接。
4. 要减少机箱重量，卸下以下组件（如果需要）：
 - a. 硬盘驱动器
 - b. 服务器模块
 - c. 电源设备
5. 如果适用，将系统支脚向内旋转，然后将系统侧放在平坦稳定的表面上，使系统护盖释放门锁一侧向上。
6. 打开系统护盖。
7. 如果适用，卸下薄型扩展卡。
8. 卸下用于将扩展卡分隔架装置固定至机箱的五颗螺钉。
9. 握住分隔架装置两边，将其向上提起，使其离开机箱。

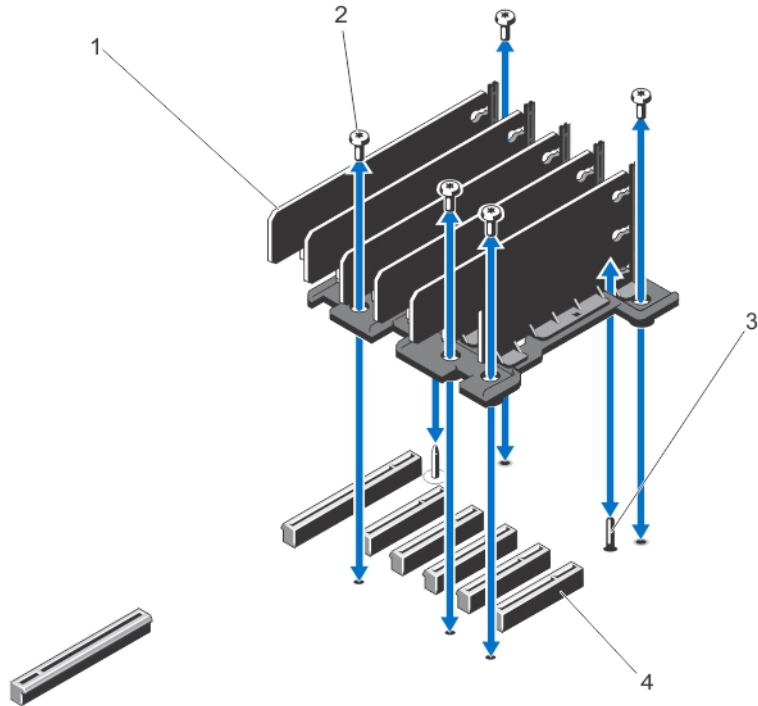


图 65: 卸下和安装薄型扩展卡分隔架装置

- | | |
|-----------|----------------------|
| 1. 扩展卡分隔架 | 2. 螺钉 (5 个) |
| 3. 导梢 | 4. 系统板上的扩展卡连接器 (5 个) |

安装薄型扩展卡分隔架装置

关于此任务

小心: 多数维修只能由经认证的维修技术人员进行。您只能根据产品说明文件中的授权，或者在联机或电话服务和支持团队的指导下进行故障排除和简单维修。任何未经 Dell 授权的服务所导致的损坏均不在保修范围之列。请阅读并遵循您的产品附带的安全说明。

步骤

1. 将扩展卡分隔架装置对准系统板上的导梢。
2. 将分隔架装置向下放入机箱。
正确就位后，分隔架装置上的螺孔与机箱上的螺孔对齐。
3. 拧上螺钉，将分隔架装置固定至机箱。
4. 如果适用，装回扩展卡。
5. 合上系统护盖。
6. 如果适用，将系统垂直放置在平稳的表面上，并向外旋转系统支脚。
7. 如果已卸下硬盘驱动器、服务器模块和电源设备，请将其装回。
8. 将机柜重新连接至电源插座，并打开机柜，包括所有连接的外围设备。
9. 使用操作系统命令或 CMC 开启服务器模块。
10. 请安装前挡板（如果适用）。

卸下全高扩展卡

关于此任务

小心: 多数维修只能由经认证的维修技术人员进行。您只能根据产品说明文件中的授权，或者在联机或电话服务和支持团队的指导下进行故障排除和简单维修。任何未经 Dell 授权的服务所导致的损坏均不在保修范围之列。请阅读并遵循您的产品附带的安全说明。

注: 系统护盖必须合上，以在 CMC 中启动扩展卡查找。

步骤

1. 使用操作系统命令或 CMC 关闭扩展卡所分配到的服务器模块。
2. 打开系统。
3. 打开 PCIe 固定框架门。
4. 如果适用，将卡上的电源电缆从 PCIe 固定框架的电源电缆连接器断开。

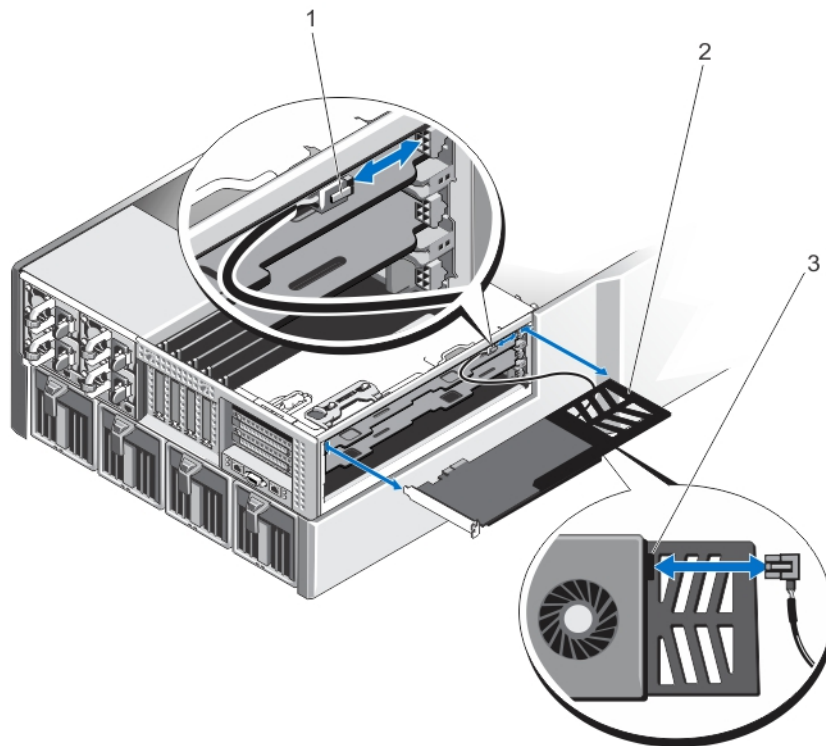


图 66: 卸下电源电缆和将其安装到扩展卡

1. PCIe 固定框架上的电源线缆连接器
 2. 扩展卡支架
 3. 扩展卡上的电源线缆连接器
5. 拉动扩展卡分隔架上的卡舌，以释放扩展卡。
 6. 从提升板上的扩展卡连接器卸下扩展卡，然后将其滑出 PCIe 固定框架。
 7. 如果您永久性地移除扩展卡，请在闲置的扩展槽开口处安装金属填充支架并合上扩展卡门锁。

注: 您必须在空置的扩充卡插槽中安装一个填充挡片以使系统符合联邦通讯委员会 (FCC) 系统。这些填充架也能将灰尘挡在系统以外，同时有助于系统内的正确通风散热。填充挡片是维持正常散热状态所必不可少的。
 8. 关闭 PCIe 固定框架门。
 9. 合上系统。
 10. 使用操作系统命令或 CMC 开启服务器模块。

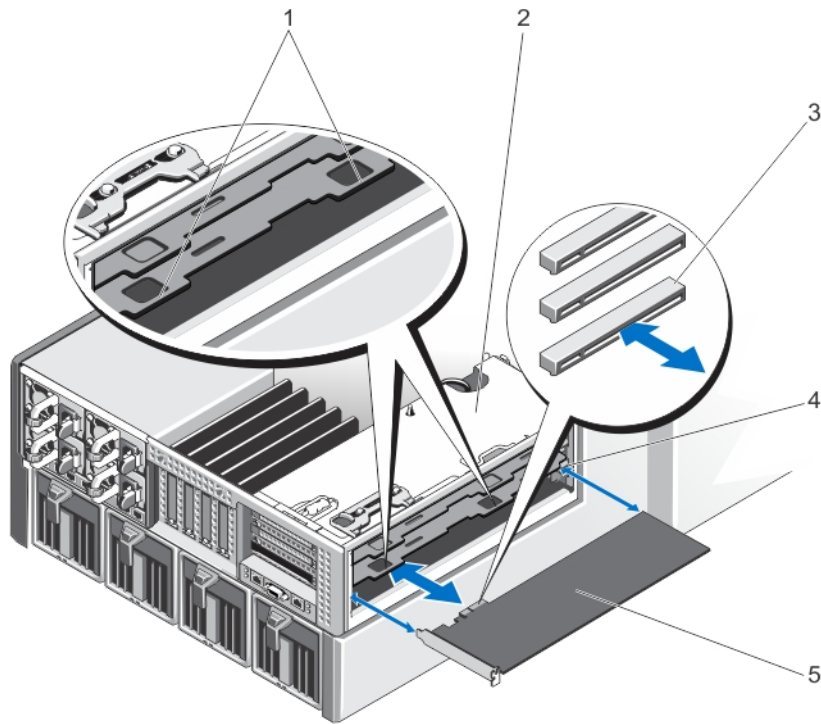


图 67: 卸下和安装全高扩展卡

- | | |
|----------------------|--------------|
| 1. 扩展卡分隔架上的卡舌 (2 个) | 2. PCIe 固定框架 |
| 3. 提升板上的扩展卡连接器 (3 个) | 4. 扩展卡支撑架 |
| 5. 扩展卡 | |

安装全高扩展卡

关于此任务

小心: 多数维修只能由经认证的维修技术人员进行。您只能根据产品说明文件中的授权，或者在联机或电话服务和支持团队的指导下进行故障排除和简单维修。任何未经 Dell 授权的服务所导致的损坏均不在保修范围之列。请阅读并遵循您的产品附带的安全说明。

步骤

1. 打开扩展卡的包装并准备安装。
有关说明，请参阅扩展卡附带的说明文件。
2. 使用操作系统命令或 CMC 关闭扩展卡所分配到的服务器模块。
3. 打开系统护盖。
4. 打开 PCIe 固定框架门。
5. 卸下填充挡板。
6. 握住卡的边缘，将卡对准 PCIe 固定框架上的支撑架，并将卡式边缘连接器对准扩展卡提升板上的扩展卡连接器。
7. 将扩展卡滑入 PCIe 固定框架，将卡式边缘连接器稳固地插入提升板上的扩展卡连接器，直至卡完全就位。
8. 如果适用，将卡上的电源电缆连接到 PCIe 固定框架上的电源电缆连接器。
9. 关闭 PCIe 固定框架门。
10. 合上系统护盖。
11. 使用 CMC 将扩展卡映射到服务器模块（如果尚未映射）。
12. 使用操作系统命令或 CMC 开启服务器模块。
13. 按照插卡说明文件中的说明，安装插卡所需的任何设备驱动程序。

卸下全高扩展卡分隔架装置

关于此任务

小心: 多数维修只能由经认证的维修技术人员进行。您只能根据产品说明文件中的授权，或者在联机或电话服务和支持团队的指导下进行故障排除和简单维修。任何未经 Dell 授权的服务所导致的损坏均不在保修范围之列。请阅读并遵循您的产品附带的安全说明。

步骤

1. 如果已安装，卸下前挡板。
2. 使用操作系统命令或 CMC 关闭服务器模块。
3. 关闭机柜，包括所有已连接的外围设备，并断开机柜与电源插座和外围设备的连接。
4. 要减少机箱重量，卸下以下组件（如果需要）：
 - a. 硬盘
 - b. 服务器模块
 - c. 电源设备
5. 如果适用，将系统支脚向内旋转，然后将系统侧放在平坦稳定的表面上，使系统护盖释放门锁一侧向上。
6. 打开系统。
7. 打开 PCIe 固定框架门。
8. 卸下冷却导流罩。
9. 卸下冷却风扇部件。
10. 卸下 PCIe 固定框架。
11. 如果适用，卸下扩展卡提升板上安装的所有扩展卡。
12. 拧下用于将分隔架装置固定到提升板和 PCIe 固定框架的螺钉。
13. 握住其两边，向上提起分隔架装置，使其离开 PCIe 固定框架。

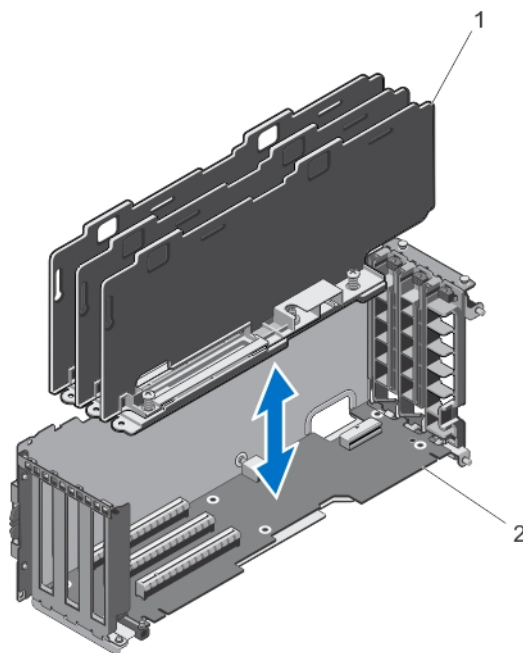


图 68: 卸下和安装全高扩展卡分隔架装置

1. 扩展卡分隔架装置
2. 扩展卡提升板

安装全高扩展卡分隔架装置

关于此任务

小心: 多数维修只能由经认证的维修技术人员进行。您只能根据产品说明文件中的授权，或者在联机或电话服务和支持团队的指导下进行故障排除和简单维修。任何未经 Dell 授权的服务所导致的损坏均不在保修范围之列。请阅读并遵循您的产品附带的安全说明。

步骤

1. 将扩展卡分隔架装置上的螺孔与扩展卡提升板上的螺孔对齐。
2. 将分隔架装置向下放置到 PCIe 固定框架上，并拧上螺钉以将装置固定至提升板和 PCIe 固定框架。
3. 如果适用，装回扩展卡。
4. 装回 PCIe 固定框架。
5. 装回冷却风扇部件。
6. 装回冷却导流罩。
7. 关闭 PCIe 固定框架门。
8. 合上系统护盖。
9. 如果适用，将系统垂直放置在平稳的表面上，并向外旋转系统支脚。
10. 如果已卸下硬盘驱动器、服务器模块和电源设备，请将其装回。
11. 将机柜重新连接至电源插座，并打开机柜，包括所有连接的外围设备。
12. 使用操作系统命令或 CMC 开启服务器模块。
13. 请安装前挡板（如果适用）。

卸下扩展卡提升板

关于此任务

小心: 多数维修只能由经认证的维修技术人员进行。您只能根据产品说明文件中的授权，或者在联机或电话服务和支持团队的指导下进行故障排除和简单维修。任何未经 Dell 授权的服务所导致的损坏均不在保修范围之列。请阅读并遵循您的产品附带的安全说明。

步骤

1. 如果已安装前挡板，请将其卸下。
2. 使用操作系统命令或 CMC 关闭服务器模块。
3. 关闭机柜，包括所有已连接的外围设备，并断开机柜与电源插座和外围设备的连接。
4. 如果适用，将系统支脚向内旋转，然后将系统侧放在平坦稳定的表面上，使系统护盖释放门锁一侧向上。
5. 打开系统护盖。
6. 打开 PCIe 固定框架门。
7. 卸下冷却导流罩。
8. 卸下冷却风扇部件。
9. 卸下 PCIe 固定框架。
10. 如果适用，卸下提升板上安装的所有扩展卡。
11. 卸下全高扩展卡分隔架装置。
12. 断开电源电缆与扩展卡提升板的连接。
13. 卸下用于将扩展卡提升板固定至 PCIe 固定框架的螺钉。
14. 将扩展卡提升板滑出 PCIe 固定框架。

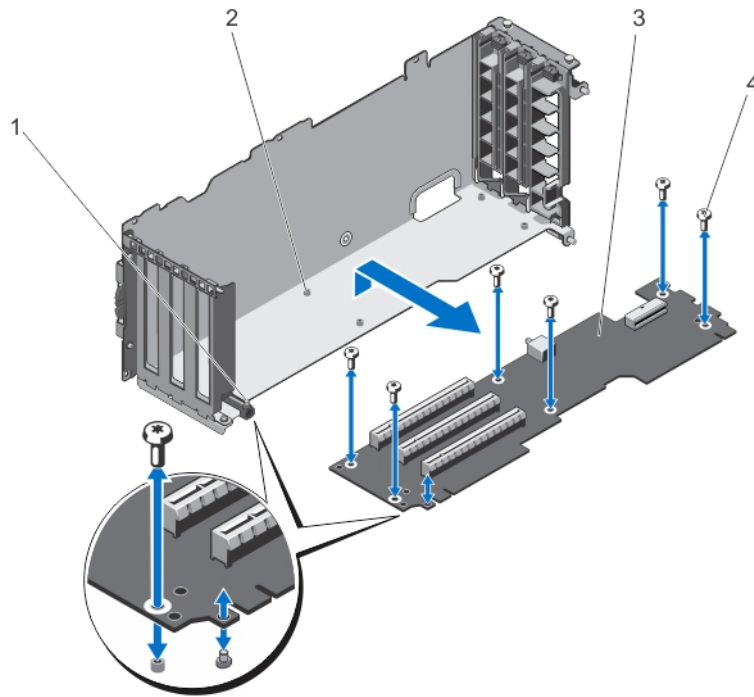


图 69: 卸下和安装扩展卡提升板

- | | |
|--------------|-------------|
| 1. PCIe 固定框架 | 2. 螺孔 (6 个) |
| 3. 扩展卡提升板 | 4. 螺钉 (6 颗) |

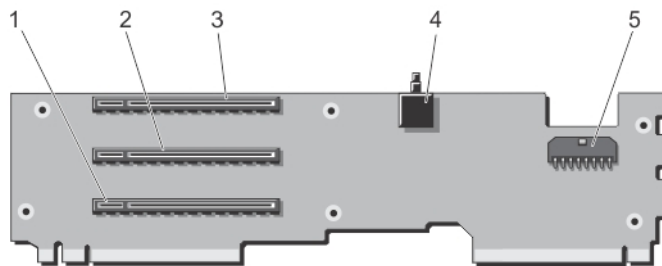


图 70: 扩展卡提升板连接器

- | | |
|------------------|------------------|
| 1. 扩展卡连接器 (插槽 3) | 2. 扩展卡连接器 (插槽 2) |
| 3. 扩展卡连接器 (插槽 1) | 4. 机箱防盗开关 |
| 5. 电源电缆连接器 | |

安装扩展卡提升板

关于此任务

小心: 多数维修只能由经认证的维修技术人员进行。您只能根据产品说明文件中的授权，或者在联机或电话服务和支持团队的指导下进行故障排除和简单维修。任何未经 Dell 授权的服务所导致的损坏均不在保修范围之列。请阅读并遵循您的产品附带的安全说明。


步骤

1. 将扩展卡提升板与 PCIe 固定框架对齐，然后将提升板滑入固定框架，直至正确就位。正确对齐后，提升板上的机箱防盗开关与 PCIe 固定框架上的插槽对齐。
2. 拧上螺钉以将扩展卡固定至 PCIe 固定框架。
3. 重新连接电源电缆。

4. 装回全高扩展卡分隔架装置。
5. 将扩展卡装回到扩展卡提升板中（如果适用）。
6. 装回 PCIe 固定框架。
7. 装回冷却风扇部件。
8. 装回冷却导流罩。
9. 关闭 PCIe 固定框架门。
10. 合上系统护盖。
11. 如果适用，将系统垂直放置在平稳的表面上，并向外旋转系统支脚。
12. 将机柜重新连接至电源插座，并打开机柜，包括所有连接的外围设备。
13. 使用操作系统命令或 CMC 开启服务器模块。
14. 请安装前挡板（如果适用）。


双宽 GPGPU 卡（可选）

可选的双宽通用图形处理器卡 (GPGPU) 出厂时附带一个双宽 PCIe 固定框架。必须将双宽 GPGPU 卡安装至双宽 PCIe 固定框架。

 **注：**在机柜中卸下和安装双宽 PCIe 固定框架的步骤与卸下和安装单宽 PCIe 固定框架的步骤完全相同。

卸下双宽 GPGPU 卡

前提条件

 **小心：**多数维修只能由经认证的维修技术人员进行。您只能根据产品说明文件中的授权，或者在联机或电话服务和支持团队的指导下进行故障排除和简单维修。任何未经 Dell 授权的服务所导致的损坏均不在保修范围之列。请阅读并遵循您的产品附带的安全说明。

步骤

1. 如果已安装前挡板，请将其卸下。
2. 使用操作系统命令或 CMC 关闭服务器模块。
3. 关闭机柜和所有已连接的外围设备，并断开机柜与电源插座的连接。
4. 要减少机箱重量，卸下以下组件（如果需要）：
 - a. 硬盘驱动器
 - b. 服务器模块
 - c. 电源设备 (PSU)
5. 如果适用，将系统支脚向内旋转，然后将系统侧放在平坦稳定的表面上，使系统护盖释放门锁一侧向上。
6. 打开系统护盖。
7. 打开 PCIe 固定框架门。
8. 断开辅助电源电缆的 6 针连接器与双宽 PCIe 固定框架上的电源电缆连接器的连接。
9. 断开辅助电源电缆的 8 针连接器与双宽 GPGPU 卡上的电源电缆的连接。

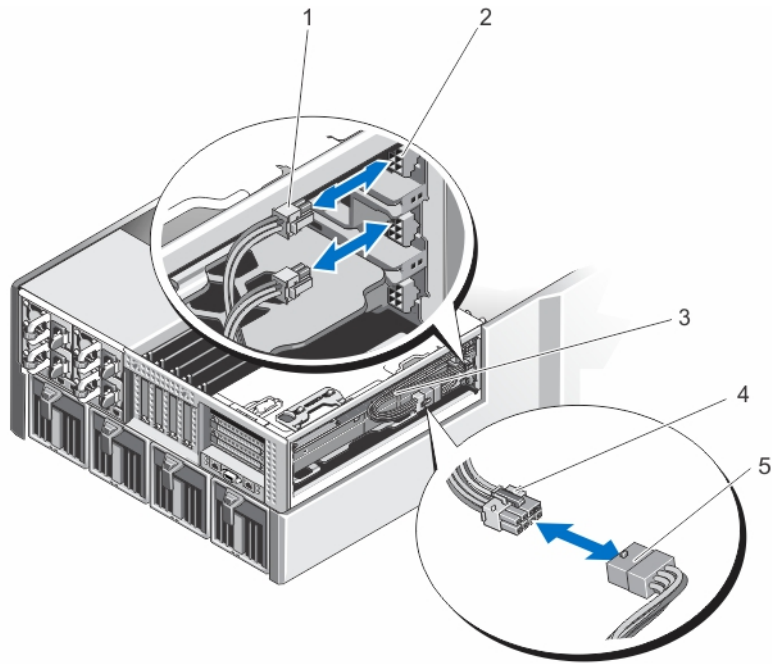


图 71: 卸下和安装辅助电源电缆与电源电缆连接器的连接

- 1. 辅助电源电缆的 6 针连接器 (2)
- 2. 双宽 PCIe 固定框架上的电源电缆连接器
- 3. 辅助电源电缆
- 4. 辅助电源电缆的 8 针连接器
- 5. 双宽 GPGPU 卡上的电源电缆

- 10. 卸下双宽 PCIe 固定框架。请参阅 [卸下 PCIe 固定框架](#)。
- 11. 从提升板上的扩展卡连接器卸下双宽 GPGPU 卡，然后将其从双宽 PCIe 固定框架中滑出。

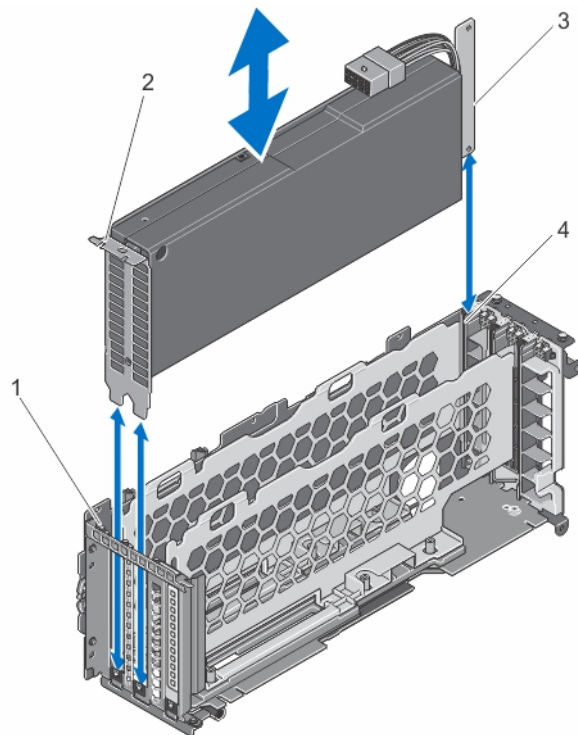


图 72: 卸下和安装双宽 GPGPU 卡

- 1. 双宽 PCIe 固定框架上的卡舌
- 2. 双宽 GPGPU 卡支架

12. 更换双宽 GPGPU 卡并安装双宽 PCIe 固定框架（如适用）。请参阅 [安装 PCIe 固定框架](#)。

注：如果不是安装双宽 GPGPU 卡，则将单宽 PCIe 固定框架安装至机柜中。请参阅 [安装 PCIe 固定框架](#)。

13. 如适用，安装扩展卡。请参阅 [安装全高扩展卡](#)。
14. 关闭 PCIe 固定框架门。
15. 合上系统护盖。
16. 如果适用，将系统垂直放置在平稳的表面上，并向外旋转系统支脚。
17. 如果已卸下硬盘驱动器、服务器模块和电源设备，请将其装回。
18. 将机柜重新连接至电源插座，并打开机柜，包括所有连接的外围设备。
19. 使用操作系统命令或 CMC 开启服务器模块。
20. 请安装前挡板（如果适用）。

安装可选的双宽 GPGPU 卡

前提条件

小心：多数维修只能由经认证的维修技术人员进行。您只能根据产品说明文件中的授权，或者在联机或电话服务和支持团队的指导下进行故障排除和简单维修。任何未经 Dell 授权的服务所导致的损坏均不在保修范围之列。请阅读并遵循您的产品附带的安全说明。

步骤

1. 如果已安装前挡板，请将其卸下。
2. 使用操作系统命令或 CMC 关闭服务器模块。
3. 关闭机柜和所有已连接的外围设备，并断开机柜与电源插座的连接。
4. 要减少机箱重量，卸下以下组件（如果需要）：
 - a. 硬盘驱动器
 - b. 服务器模块
 - c. 电源设备
5. 如果适用，将系统支脚向内旋转，然后将系统侧放在平坦稳定的表面上，使系统护盖释放门锁一侧向上。
6. 打开系统护盖。
7. 打开 PCIe 固定框架门。
8. 卸下单宽 PCIe 固定框架。请参阅 [卸下 PCIe 固定框架](#)。
9. 握住双宽 GPGPU 卡的边缘，调整卡的位置，使卡支架对准双宽 PCIe 固定框架上的卡舌。
10. 将双宽 GPGPU 卡式边缘连接器对准双宽 PCIe 固定框架中扩展卡提升板上的扩展卡连接器。
11. 放低双宽 GPGPU 卡进入双宽 PCIe 固定框架，并将卡式边缘连接器稳固地插入提升板上的扩展卡连接器，直至卡完全就位。将双宽 GPGPU 卡支架对准双宽 PCIe 固定框架上的卡舌。

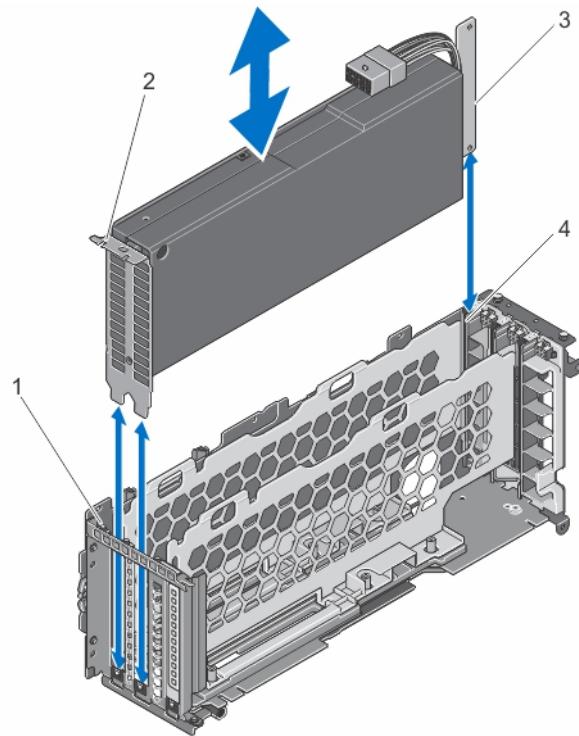


图 73: 将双宽 GPGPU 卡安装入双宽 PCIe 固定框架

- 1. 双宽 PCIe 固定框架上的卡舌
- 2. 双宽 GPGPU 卡支架
- 3. 双宽 GPGPU 卡
- 4. 双宽 PCIe 固定框架

12. 安装双宽 PCIe 固定框架。请参阅 [安装 PCIe 固定框架](#)。
13. 将电源电缆从双宽 GPGPU 卡布线至双宽 PCIe 固定框架。
14. 将辅助电源电缆一端的 8 针连接器连接至双宽 GPGPU 卡的电源电缆连接器。
15. 将辅助电源电缆另一端的两个 6 针连接器连接至双宽 PCIe 固定框架上的电源电缆连接器。

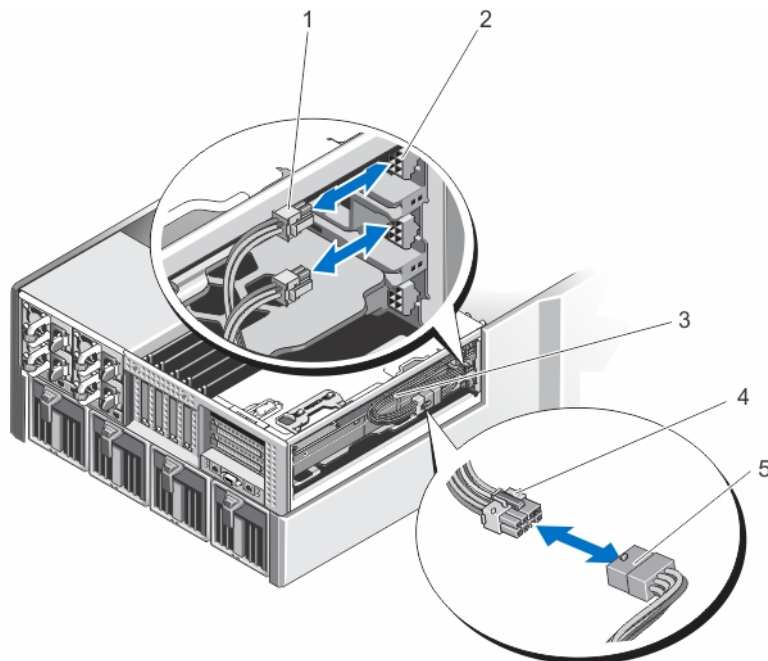


图 74: 安装辅助电源电缆至电源电缆连接器

- 1. 辅助电源电缆的 6 针连接器 (2)
- 2. 双宽 PCIe 固定框架上的电源电缆连接器
- 3. 辅助电源电缆
- 4. 辅助电源电缆的 8 针连接器
- 5. 辅助电源电缆的 6 针连接器

5. 双宽 GPGPU 卡上的电源电缆

16. 关闭 PCIe 固定框架门。

注: 将辅助电源电缆正确布置在双宽 PCIe 固定框架内，以防被夹住或卷曲。

17. 合上系统护盖。

18. 如果适用，将系统垂直放置平稳的表面上，并向外旋转系统支脚。

19. 如果已卸下硬盘驱动器、服务器模块和电源设备，请将其装回。

20. 将机柜重新连接至电源插座，并打开机柜，包括所有连接的外围设备。

21. 使用操作系统命令或 CMC 开启服务器模块。

22. 请安装前挡板（如果适用）。

23. 使用 CMC 将双宽 GPGPU 卡映射到服务器模块（如果尚未映射）。

集成存储控制器卡

系统的系统板上配有两个专用扩展卡插槽，最多支持两个集成控制器卡，可为系统的内置硬盘驱动器提供集成存储子系统。

这些存储控制器支持 SAS 硬盘驱动器，同时还允许您以系统附带的控制器版本所支持的 RAID 配置方式来设置硬盘驱动器。

注: 有关设置和配置存储控制器卡的信息，请参阅 *Dell Shared PowerEdge RAID Controller (PERC) 8 For Dell PowerEdge VRTX 系统用户指南*（网址：Dell.com/poweredgemanuals）。

存储控制器工作电源状态

下表介绍集成存储控制器卡在以下情况下的工作电源状态：

- 存储控制器插槽被映射到多个服务器模块
- 安装了系统护盖

表. 8: 存储控制器工作电源状态

机箱状态	服务器模块状态（所有服务器模块）	存储控制器状态
Off（关闭）	Off（关闭）	Off（关闭）
待机	Off（关闭）	Off（关闭）
On（打开）	关闭或打开	<ul style="list-style-type: none">• 打开 - 安装在存储控制器插槽 1（在系统板上标记为 INT_STORAGE_1）中的集成存储控制器卡的状态。• 关闭 - 单存储控制器配置中的集成存储控制器卡插槽 2（在系统板上标记为 INT_STORAGE_2）的状态。

下表介绍存储控制器在以下情况下的工作电源状态：

- 更换存储控制器插槽中的存储控制器卡
- 卸下系统护盖

表. 9: 存储控制器工作电源状态

机箱状态	服务器模块状态（所有服务器模块）	存储控制器状态
On（打开）	Off（关闭）	Off（关闭）
On（打开）	On（打开）	Off（关闭） 注: 必须安装系统护盖，新存储控制器才能打开。

注: 要确认存储控制器是否已通电，请参阅[存储控制器卡指示灯](#)。

存储控制器指示灯

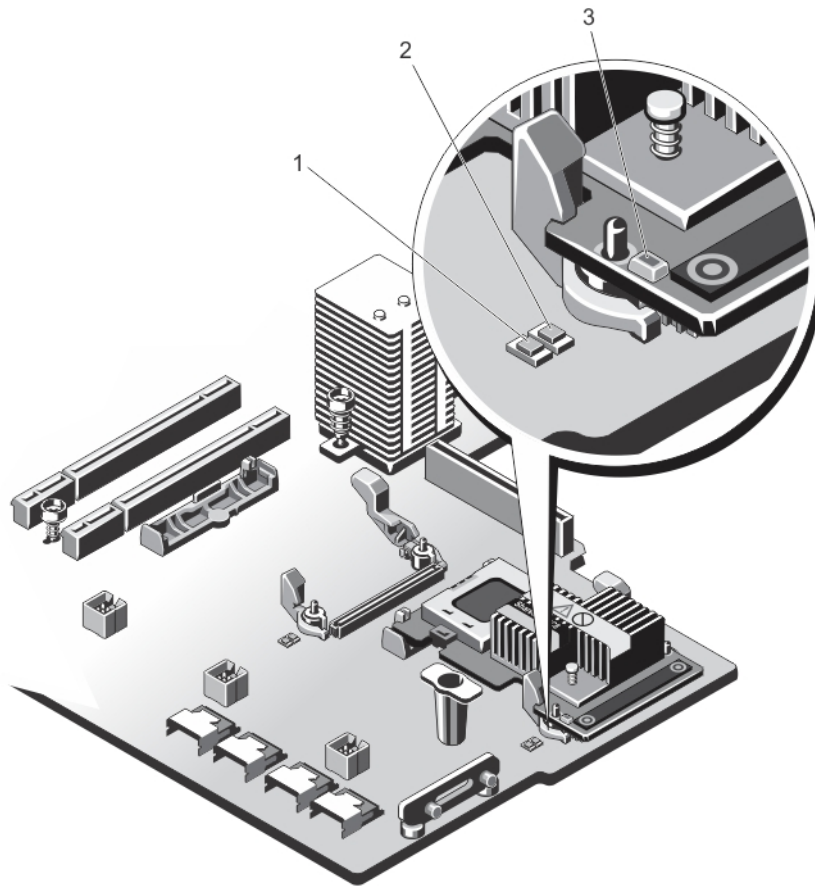


图 75: 存储控制器指示灯

1. 系统板上的电源指示灯
2. 系统板上的注意指示灯
3. 存储控制器卡上的电源指示灯

存储控制器指示灯提供以下信息：

Indicator (指示 说明 灯)

系统板上的电源指示灯	呈绿色稳定亮起	存储控制器插槽已接通电源。
	呈绿色闪烁	存储控制器处于故障状态。
	Off (关闭)	存储控制器插槽的电源设备已关闭，并且可卸下控制器。
系统板上的注意指示灯	呈琥珀色稳定亮起	存储控制器插槽处于故障状态。
	呈琥珀色闪烁	指示灯在插槽识别命令后闪烁 15 秒。
	Off (关闭)	存储控制器插槽运行正常。
存储控制器卡上的电源指示灯	呈绿色有规律闪烁	存储控制器卡运行正常。
	呈绿色无规律闪烁	存储控制器卡处于故障状态。
	Off (关闭)	存储控制器卡未接通电源。

卸下集成存储控制器卡

前提条件

小心: 多数维修只能由经认证的维修技术人员进行。您只能根据产品说明文件中的授权，或者在联机或电话服务和支持团队的指导下进行故障排除和简单维修。任何未经 Dell 授权的服务所导致的损坏均不在保修范围之列。请阅读并遵循您的产品附带的安全说明。

步骤

1. 如果已安装前挡板，请将其卸下。
2. 使用操作系统命令或 CMC 关闭服务器模块。
3. 关闭机柜，包括所有已连接的外围设备，并断开机柜与电源插座和外围设备的连接。
4. 要减少机箱重量，卸下以下组件（如果需要）：
 - a. 硬盘驱动器
 - b. 服务器模块
 - c. 电源设备
5. 如果适用，将系统支脚向内旋转，然后将系统侧放在平坦稳定的表面上，使系统护盖释放门锁一侧向上。
6. 打开系统护盖。
7. 向下推插卡边缘的两个释放拉杆，使插卡与连接器脱离。
8. 调整卡的角度，使卡另一端从系统板上的存储控制器卡固定器松脱。

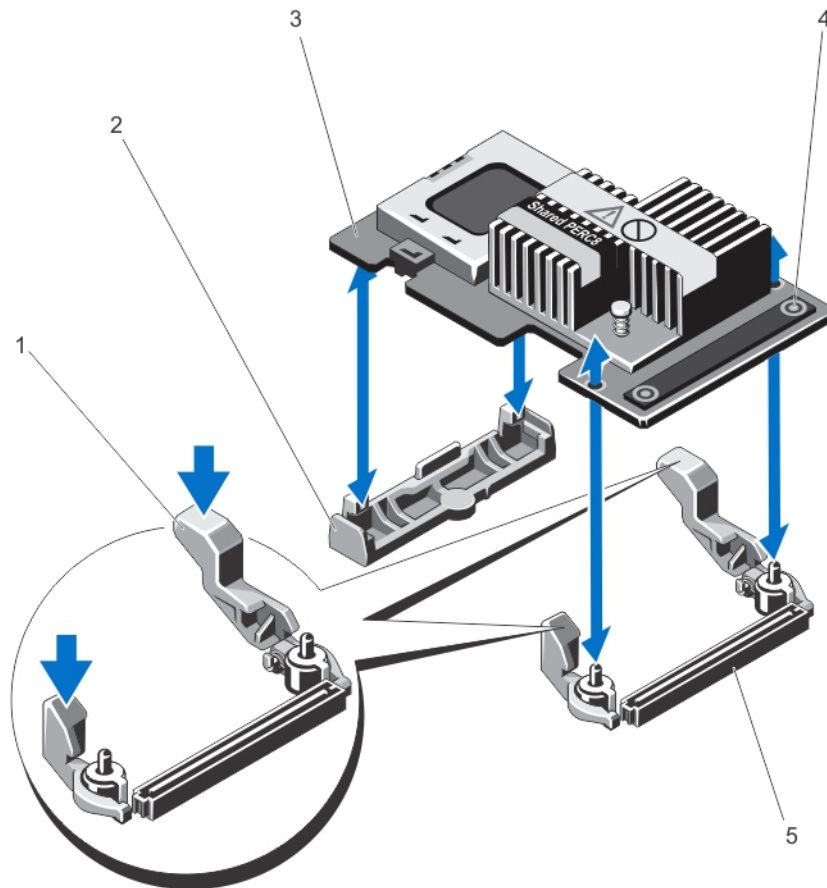


图 76: 卸下和安装集成存储控制器卡

- | | |
|-------------------|--------------|
| 1. 释放拉杆 (2 个) | 2. 存储控制器卡固定器 |
| 3. 存储控制器卡 | 4. 触点 (2 个) |
| 5. 系统板上的存储控制器卡连接器 | |

安装集成存储控制器卡

前提条件

小心: 多数维修只能由经认证的维修技术人员进行。您只能根据产品说明文件中的授权，或者在联机或电话服务和支持团队的指导下进行故障排除和简单维修。任何未经 Dell 授权的服务所导致的损坏均不在保修范围之列。请阅读并遵循您的产品附带的安全说明。

步骤

1. 将插卡的一端与系统板上的卡固定器对齐。
2. 将插卡的另一端往下放入系统板上的存储控制器卡固定器。
3. 按下插卡上的触点并将卡向下推，直到它完全就位。
当插卡完全就位后，释放拉杆会卡住插卡边缘。
4. 合上系统护盖。
5. 如果适用，将系统垂直放置在平稳的表面上，并向外旋转系统支脚。
6. 如果已卸下硬盘驱动器、服务器模块和电源设备，请将其装回。
7. 将机柜重新连接至电源插座，并打开机柜，包括所有连接的外围设备。
8. 使用操作系统命令或 CMC 开启服务器模块。
9. 请安装前挡板（如果适用）。

Shared PERC 8 外部插卡

Dell Shared PowerEdge RAID Controller (PERC) 8 插卡是一个专用于 Dell PowerEdge VRTX 系统的服务器控制器。Shared PERC 8 插卡支持单根输入/输出虚拟化 (SR-IOV)，其允许多个系统共享可用的硬件资源。

该控制器允许四个服务器模块访问一个本地存储。每个服务器模块的操作系统 (OS) 均加载 Virtual Function (VF) 驱动程序，该驱动程序使服务器模块可与 Shared PERC 8 固件通信。然后，可以将位于共享存储上的虚拟磁盘映射至服务器模块。从单个服务器模块只能访问映射至该服务器模块的虚拟磁盘。

Shared PERC 8 外部插卡可扩展存储容量，允许服务器模块访问最多两个外部简单磁盘捆绑 (JBOD)。Shared PERC 8 外部卡将通过 VRTX 系统上 PCIe 插槽 5 和 6 连接。Shared PERC 8 外部插卡支持 MD 1200 或 MD 1220 JBOD。

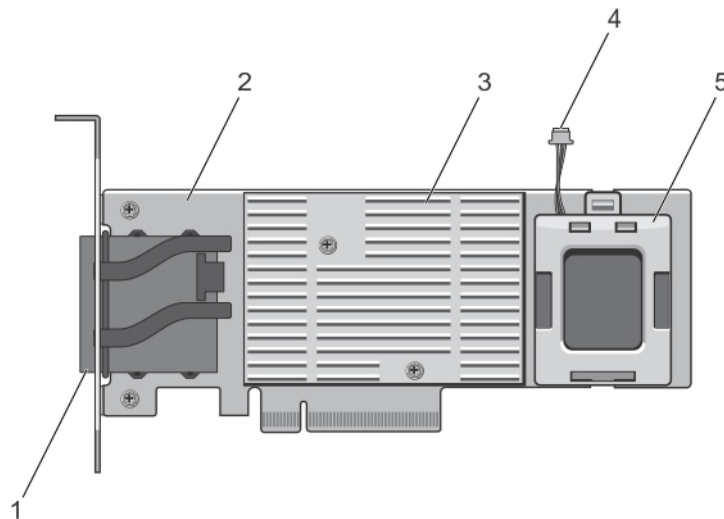


图 77: Shared PERC 8 外部插卡的功能

1. 外部电缆连接器
2. Shared PERC 外部插卡
3. 散热器
4. 电池电缆

5. 电池

有关安装和卸下 Shared PERC 8 外部插卡的信息，请参阅 *Dell Shared PowerEdge RAID Controller (PERC) 8 cards For Dell PowerEdge VRTX Systems User's Guide* (适用于 Dell PowerEdge VRTX 系统的 Dell Shared PowerEdge RAID 控制器 (PERC) 8 插卡的用户指南) (位于 Dell.com/poweredgemanuals)。

有关升级 VRTX 系统以支持存储扩展的信息，请参阅 *升级 PowerEdge VRTX 以支持存储扩展*，网址为：Dell.com/poweredgemanuals。

系统电池

系统电池用于为实时时钟供电并存储系统的 BIOS 设置。

更换系统电池

前提条件

注：未正确安装的新电池可能有爆裂的危险。请仅使用相同类型或制造商推荐的类型更换电池。有关更多信息，请参阅系统随附的安全信息。

小心：多数维修只能由经认证的维修技术人员进行。您只能根据产品说明文件中的授权，或者在联机或电话服务和支持团队的指导下进行故障排除和简单维修。任何未经 Dell 授权的服务所导致的损坏均不在保修范围之列。请阅读并遵循您的产品附带的安全说明。

步骤

1. 如果已安装，卸下前挡板。
2. 使用操作系统命令或 CMC 关闭服务器模块。
3. 关闭机柜，包括所有已连接的外围设备，并断开机柜与电源插座和外围设备的连接。
4. 要减少机箱重量，卸下以下组件（如果需要）：
 - a. 硬盘
 - b. 服务器模块
 - c. 电源装置 (PSU)
5. 如果适用，将系统支脚向内旋转，然后将系统侧放在平坦稳定的表面上，使系统护盖释放门锁一侧向上。
6. 打开系统。
7. 卸下冷却导流罩。
8. 卸下冷却风扇部件。
9. 找到电池插槽。
10. 要卸下电池，稳固地向下按压连接器的正极端，从连接器负极端的固定卡舌提出电池。
11. 要安装新的系统电池：
 - a. 通过稳固地向下按压连接器的正极端来支撑电池连接器。
 - b. 将电池带有“+”号的一面朝上，然后将其滑入连接器正极端的固定卡舌下。
12. 竖直向下将电池按入连接器，直至其卡入到位。
13. 装回冷却风扇部件。
14. 重新安装冷却导流罩。
15. 合上系统。
16. 如果适用，将系统垂直放置平稳的表面上，并向外旋转系统支脚。
17. 如果已卸下硬盘、服务器模块和电源装置，请将其装回。
18. 将机柜重新连接至电源插座，并打开机柜，包括所有连接的外围设备。
19. 使用操作系统命令或 CMC 开启服务器模块。
20. 请安装前挡板（如果适用）。
21. 登录 CMC Web 界面并输入正确的时间和日期。有关更多信息，请参阅位于 Dell.com/esmmanuals 的 *Dell Chassis Management Controller for Dell PowerEdge VRTX User's Guide*。

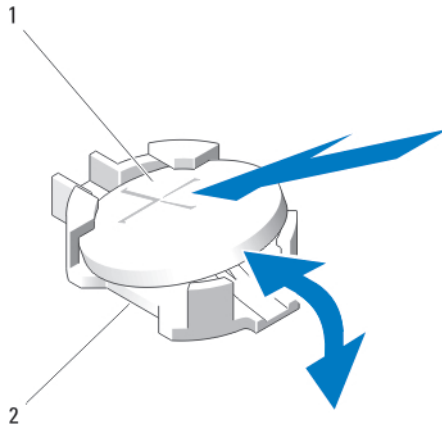


图 78: 更换系统电池

1. 电池的正极端
2. 电池连接器的负极端

系统顶盖和基座盖

卸下系统顶盖和基座盖

关于此任务

小心: 多数维修只能由经认证的维修技术人员进行。您只能根据产品说明文件中的授权，或者在联机或电话服务和支持团队的指导下进行故障排除和简单维修。任何未经 Dell 授权的服务所导致的损坏均不在保修范围之列。请阅读并遵循您的产品附带的安全说明。

步骤

1. 如果已安装前挡板，请将其卸下。
2. 使用操作系统命令或 CMC 关闭服务器模块。
3. 关闭机柜和所有已连接的外围设备，并断开机柜与电源插座的连接。
4. 如果适用，卸下电源电缆固定支架。
5. 要减少机箱重量，卸下以下组件（如果需要）：
 - a. 硬盘驱动器
 - b. 服务器模块
 - c. 电源设备
6. 将系统支脚向内旋转，然后将系统侧放在平稳的表面上，使系统护盖释放门锁一侧向上。
7. 要卸下顶盖，请执行以下操作：
 - a. 让系统顶部略伸出表面边缘。
 - b. 打开系统护盖。
 - c. 卸下 PCIe 固定框架门。
 - d. 拧下用于将顶盖固定到机箱的螺钉。
 - e. 向系统后部滑动顶盖，然后将其提离机箱。
8. 要卸下基座盖，请执行以下操作：
 - a. 让系统底部略伸出表面边缘。
 - b. 如果已安装滚轮部件，请将其卸下。
 - c. 拧下用于将基座盖固定到机箱的螺钉。
 - d. 向系统后部滑动顶盖，然后将其提离机箱。

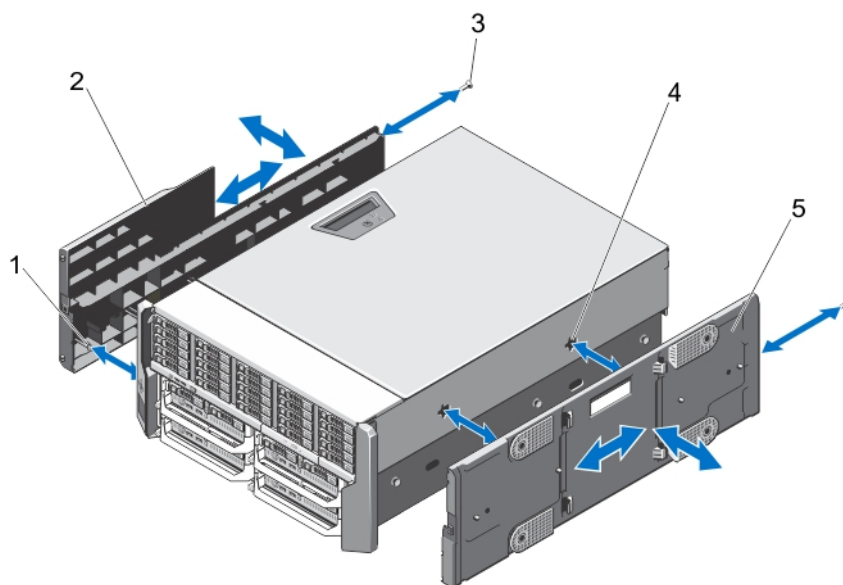


图 79: 卸下和安装系统顶盖和基座盖

- | | |
|----------------|---------|
| 1. 顶盖和基座盖内侧的卡舌 | 2. 系统顶盖 |
| 3. 螺钉 (2 个) | 4. 机箱插槽 |
| 5. 系统基座盖 | |

安装系统顶盖和基座盖

关于此任务

小心: 多数维修只能由经认证的维修技术人员进行。您只能根据产品说明文件中的授权，或者在联机或电话服务和支持团队的指导下进行故障排除和简单维修。任何未经 Dell 授权的服务所导致的损坏均不在保修范围之列。请阅读并遵循您的产品附带的安全说明。

注: 要安装顶盖，让系统顶部略伸出表面边缘。要安装基座盖，让系统底部略伸出表面边缘。

步骤

1. 将护盖内侧的卡舌与机箱上的插槽对齐。
2. 将护盖向下放置到机箱上，然后将护盖滑向系统正面，直到稳定就位。稳定就位后，护盖上的挂钩与安装吊耳上的插槽对齐。
3. 拧上用于将护盖固定至机箱的螺钉。
4. 装回 PCIe 固定框架门。
5. 合上系统护盖。
6. 如果适用，装回滚轮部件。
7. 将系统垂直放置在平稳的表面上。
如果未安装滚轮部件，向外旋转系统支脚。
8. 如果适用，装回电源电缆固定支架，并将电源设备 (PSU) 电缆穿过它。
9. 如果已卸下硬盘驱动器、服务器模块和电源设备，请将其装回。
10. 将机柜重新连接至电源插座，并打开机柜，包括所有连接的外围设备。
11. 使用操作系统命令或 CMC 开启服务器模块。
12. 请安装前挡板 (如果适用)。

安装吊耳

请使用以下步骤进行：

- 更换顶部和底部的安装吊耳
- 更换 LCD 模块

注： LCD 模块是顶部安装吊耳部件的一部分。要更换 LCD 模块，必须更换顶部安装吊耳。新的顶部安装吊耳包含更换的 LCD 模块。

卸下安装吊耳

关于此任务

小心： 卸下和安装顶部安装吊耳时务必小心，以防止损坏 LCD 模块。

小心： 多数维修只能由经认证的维修技术人员进行。您只能根据产品说明文件中的授权，或者在联机或电话服务和支持团队的指导下进行故障排除和简单维修。任何未经 Dell 授权的服务所导致的损坏均不在保修范围之列。请阅读并遵循您的产品附带的安全说明。

步骤

1. 如果已安装前挡板，请将其卸下。
2. 使用操作系统命令或 CMC 关闭服务器模块。
3. 关闭机柜和所有已连接的外围设备，并断开机柜与电源插座的连接。
4. 要减少机箱重量，卸下以下组件（如果需要）：
 - a. 硬盘驱动器
 - b. 服务器模块
 - c. 电源设备
5. 将系统支脚向内旋转，然后将系统侧放在平稳的表面上，使系统护盖释放门锁一侧向上。
6. 打开系统护盖。
7. 卸下以下组件：
 - a. PCIe 固定框架门
 - b. 系统顶盖
8. 如果适用，卸下滚轮部件和电源电缆固定支架。
9. 卸下系统基座盖。
10. 要卸下顶部安装吊耳，请执行以下操作：
 - a. 拧下用于将 LCD 电缆固定器固定至机箱的螺钉，然后将固定器从机箱拉出。
卸下电缆固定器时记下 LCD 模块电缆的布线。装回固定器时必须正确地布线，以免电缆被夹住或卷曲。
 - b. 卸下将控制面板固定至机箱的三颗螺钉。
 - c. 向内按下释放卡舌以释放控制面板，将控制面板从机箱中滑出 5 厘米。
 - d. 断开 LCD 模块电缆与控制面板的连接。
11. 拧下将安装吊耳固定至机箱的螺钉，然后从机箱卸下安装吊耳。

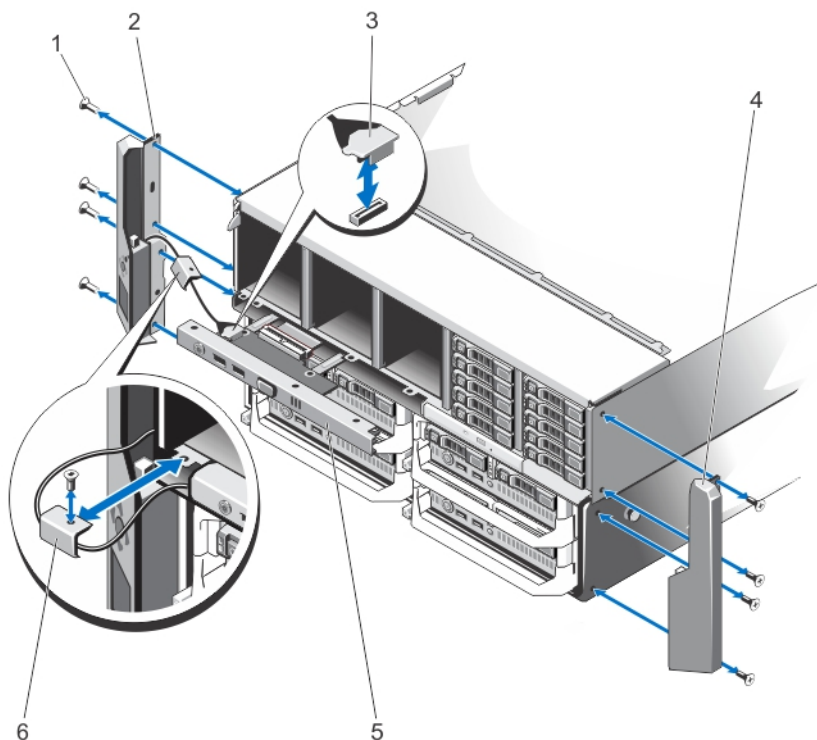


图 80: 卸下和安装安装吊耳

- | | |
|-------------|--------------|
| 1. 螺钉 (8 颗) | 2. 顶部安装吊耳 |
| 3. LCD 模块电缆 | 4. 底部安装吊耳 |
| 5. 控制面板 | 6. LCD 电缆固定器 |

安装装配吊耳

关于此任务

小心: 多数维修只能由经认证的维修技术人员进行。您只能根据产品说明文件中的授权，或者在联机或电话服务和支持团队的指导下进行故障排除和简单维修。任何未经 Dell 授权的服务所导致的损坏均不在保修范围之列。请阅读并遵循您的产品附带的安全说明。

步骤

1. 将装配吊耳上的插槽与机箱上的金属卡舌对齐。正确对齐后，装配吊耳上的螺孔与机箱上的螺孔对齐。
2. 拧上用于将装配吊耳固定至机箱的螺钉。
3. 要安装顶部装配吊耳，请执行以下操作：
 - a. 必须正确布置 LCD 电缆，以免被夹住或卷曲。
 - b. 将电缆固定器上的插槽与机箱上的金属定位器对齐，然后将支架滑入机箱。
 - c. 拧上用于将电缆固定器固定至机箱的螺钉。
 - d. 将 LCD 模块电缆重新连接到控制面板。
 - e. 将控制面板滑入机箱，然后拧上用于将面板固定至机箱的螺钉。
4. 装回以下组件：
 - a. 系统顶盖
 - b. PCIe 固定框架门
5. 装回系统基座盖。
6. 合上系统护盖。
7. 如果适用，装回滚轮部件和电源电缆固定支架。

8. 将系统垂直放置在平稳的表面上。
如果未安装滚轮部件，向外旋转系统支脚。
9. 如果已卸下硬盘驱动器、服务器模块和电源设备，请将其装回。
10. 将机柜重新连接至电源插座，并打开机柜，包括所有连接的外围设备。
11. 使用操作系统命令或 CMC 开启服务器模块。
12. 请安装前挡板（如果适用）。


更换 LCD 模块

LCD 模块是顶部安装吊耳部件的一部分。要更换 LCD 模块，必须更换顶部安装吊耳。新的顶部安装吊耳将包含更换的 LCD 模块。有关卸下和安装顶部安装吊耳的信息，请参阅[卸下安装吊耳](#)和[安装安装吊耳](#)。

控制面板部件

卸下控制面板

前提条件

 **小心:** 多数维修只能由经过认证的维修技术人员执行。您只能根据产品说明文件的授权，或者在联机或电话服务和支持小组指导下，进行故障排除和简单的维修。未经 Dell 授权的维修所造成的损坏不在保修范围内。请阅读并遵循产品附带的安全说明。

步骤

1. 如果已安装前挡板，请将其卸下。
2. 使用操作系统命令或 CMC 关闭服务器模块。
3. 关闭机柜，包括所有已连接的外围设备，并断开机柜与电源插座和外围设备的连接。
4. 卸下安装在插槽 1 和 2 中的服务器模块。
5. 卸下安装在 3.5 英寸硬盘驱动器机箱的插槽 0-5 中的硬盘驱动器，以及 2.5 英寸硬盘驱动器机箱的插槽 0-14 中的硬盘驱动器。
6. 如果适用，将系统支脚向内旋转，然后将系统侧放在平坦稳定的表面上，使系统护盖释放门锁一侧向上。
7. 打开系统护盖。
8. 卸下冷却导流罩。
9. 卸下冷却风扇部件。
10. 断开控制面板电缆与系统板上的连接器的连接。
11. 拧下用于将 LCD 电缆固定器固定至机箱的螺钉，然后将电缆固定器从机箱拔出。
卸下电缆固定器时记下 LCD 模块电缆的布线。装回固定器时必须正确地布线，以免电缆被夹住或卷曲。
12. 卸下将控制面板固定至机箱的三颗螺钉。
13. 向内按下释放卡舌，以释放控制面板。
14. 握住控制面板两边，将其从机箱中拔出。
15. 使用拉舌断开 LCD 模块电缆与控制面板线路板的连接。

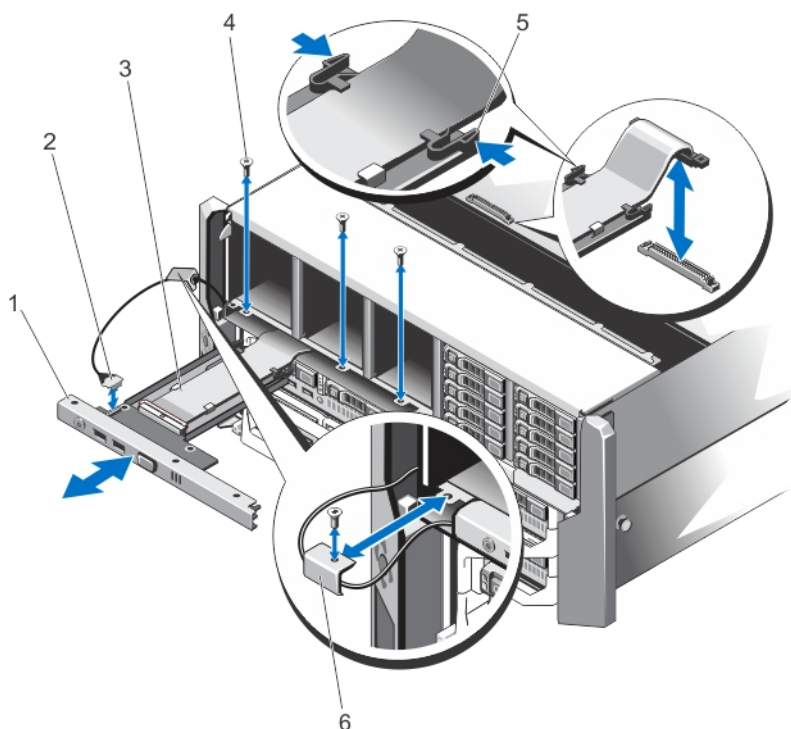


图 81: 卸下和安装控制面板

- | | |
|---------------|--------------|
| 1. 控制面板 | 2. LCD 模块电缆 |
| 3. 控制面板电缆 | 4. 螺钉 (3 颗) |
| 5. 释放卡舌 (2 个) | 6. LCD 电缆固定器 |

安装控制面板

前提条件

小心: 多数维修只能由经过认证的维修技术人员执行。您只能根据产品说明文件的授权，或者在联机或电话服务和支持小组指导下，进行故障排除和简单的维修。未经 Dell 授权的维修所造成的损坏不在保修范围内。请阅读并遵循产品附带的安全说明。

步骤


1. 必须正确布置 LCD 模块电缆，以免被夹住或卷曲。
2. 将电缆固定器上的插槽与机箱上的金属定位器对齐。
3. 将电缆固定器滑入机箱，然后拧上螺钉以将其固定至机箱。
4. 将 LCD 模块电缆连接至新的控制面板。
5. 将控制面板侧面的插槽与机箱上的金属定位器对齐。
6. 将控制面板滑入机箱。
确保 LCD 模块电缆未被夹住或卷曲。
7. 拧上三颗螺钉以将控制面板固定至机箱。
8. 将控制面板电缆重新连接至系统板。
9. 装回冷却风扇部件。
10. 装回冷却导流罩。
11. 合上系统护盖。
12. 如果适用，将系统垂直放置在平稳的表面上，并向外旋转系统支脚。
13. 装回硬盘驱动器。
14. 装回服务器模块。
15. 将机柜重新连接至电源插座，并打开机柜，包括所有连接的外围设备。

16. 使用操作系统命令或 CMC 开启服务器模块。
17. 请安装前挡板（如果适用）。

卸下控制面板

关于此任务

 **小心:** 此过程仅应由 Dell Support 执行。

 **小心:** 多数维修只能由经认证的维修技术人员进行。您只能根据产品说明文件中的授权，或者在联机或电话服务和支持团队的指导下进行故障排除和简单维修。任何未经 Dell 授权的服务所导致的损坏均不在保修范围之列。请阅读并遵循您的产品附带的安全说明。

步骤

1. 如果已安装前挡板，请将其卸下。
2. 使用操作系统命令或 CMC 关闭服务器模块。
3. 关闭机柜，包括所有已连接的外围设备，并断开机柜与电源插座和外围设备的连接。
4. 卸下安装在插槽 1 和 2 中的服务器模块。
5. 卸下安装在 3.5 英寸硬盘驱动器机箱的插槽 0-5 中的硬盘驱动器，以及 2.5 英寸硬盘驱动器机箱的插槽 0-14 中的硬盘驱动器。
6. 如果适用，将系统支脚向内旋转，然后将系统侧放在平坦稳定的表面上，使系统护盖释放门锁一侧向上。
7. 打开系统护盖。
8. 卸下冷却导流罩。
9. 卸下冷却风扇部件。
10. 断开控制面板电缆与系统板上的连接器的连接。
11. 卸下 LCD 电缆固定器。
12. 卸下控制面板。
13. 断开 LCD 模块电缆与控制面板线路板的连接。
14. 将电源电缆从控制面板线路板断开。
15. 拧下用于将控制面板线路板固定至控制面板的两颗螺钉。
16. 将控制面板线路板滑出控制面板。

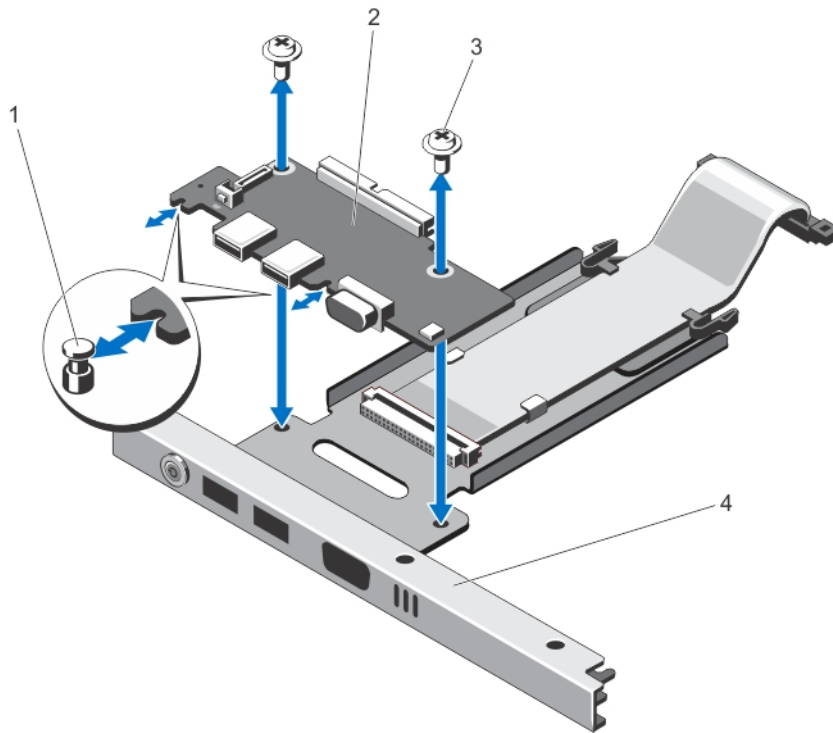


图 82: 卸下和安装控制面板线路板

- | | |
|----------------|------------|
| 1. 金属定位器 (2 个) | 2. 控制面板线路板 |
| 3. 螺钉 (2 个) | 4. 控制面板 |

安装控制面板

关于此任务

小心: 此过程仅应由 Dell Support 执行。

小心: 多数维修只能由经认证的维修技术人员进行。您只能根据产品说明文件中的授权，或者在联机或电话服务和支持团队的指导下进行故障排除和简单维修。任何未经 Dell 授权的服务所导致的损坏均不在保修范围之列。请阅读并遵循您的产品附带的安全说明。

步骤

1. 将控制面板线路板上的插槽与控制面板上的金属定位器对齐，然后将控制面板线路板滑入控制面板。稳定就位后，控制面板线路板上的 KVM 连接器与控制面板上的插槽对齐。
2. 拧上两颗螺钉，将控制面板线路板固定至控制面板。
3. 将电源电缆重新连接至控制面板线路板。
4. 将 LCD 模块电缆重新连接至控制面板线路板。
5. 装回 LCD 电缆固定器。
6. 装回控制面板。
7. 将控制面板电缆重新连接至系统板上的连接器。
8. 装回冷却风扇部件。
9. 装回冷却导流罩。
10. 合上系统护盖。
11. 如果适用，将系统垂直放置平稳的表面上，并向外旋转系统支脚。
12. 装回硬盘驱动器。
13. 装回服务器模块。

14. 将机柜重新连接至电源插座，并打开机柜，包括所有连接的外围设备。
15. 使用操作系统命令或 CMC 开启服务器模块。
16. 请安装前挡板（如果适用）。

背板扩展电路板

您的系统最多支持两个背板扩展电路板。

卸下背板扩展电路板

关于此任务

小心：多数维修只能由经认证的维修技术人员进行。您只能根据产品说明文件中的授权，或者在联机或电话服务和支持团队的指导下进行故障排除和简单维修。任何未经 Dell 授权的服务所导致的损坏均不在保修范围之列。请阅读并遵循您的产品附带的安全说明。

步骤

1. 如果已安装前挡板，请将其卸下。
2. 使用操作系统命令或 CMC 关闭服务器模块。
3. 关闭机柜，包括所有已连接的外围设备，并断开机柜与电源插座和外围设备的连接。
4. 要减少机箱重量，卸下以下组件（如果需要）：
 - a. 硬盘驱动器
 - b. 服务器模块
 - c. 电源设备
5. 如果适用，将系统支脚向内旋转，然后将系统侧放在平坦稳定的表面上，使系统护盖释放门锁一侧向上。
6. 打开系统护盖。
7. 卸下冷却导流罩。
8. 卸下冷却风扇部件。
9. 断开 SAS 电缆与背板扩展电路板的连接。
10. 向外转动释放拉杆，使扩展电路板连接器从硬盘驱动器背板上的连接器松脱。
11. 将背板扩展电路板从硬盘驱动器背板上的连接器卸下。

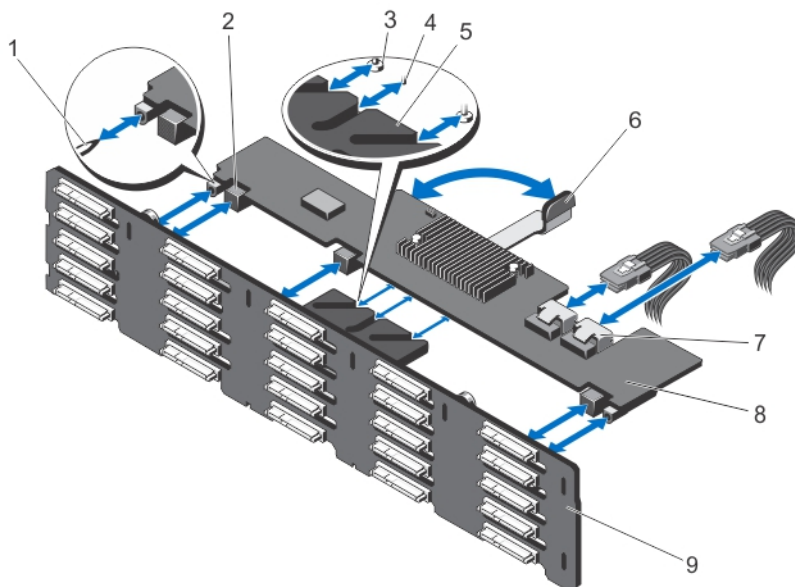


图 83: 卸下和安装背板扩展电路板

1. 硬盘驱动器背板上的导槽（2 个）
2. 背板扩展电路板连接器（3 个）

3. 释放拉杆上的固定螺钉（在扩展电路板下方）（2 颗）
4. 释放拉杆上的定位器（在扩展电路板下方）
5. 扩展电路板支架
6. 释放拉杆
7. SAS 电缆连接器（2 个）
8. 背板扩展电路板
9. 硬盘驱动器背板

安装背板扩展电路板

关于此任务

小心: 多数维修只能由经认证的维修技术人员进行。您只能根据产品说明文件中的授权，或者在联机或电话服务和支持团队的指导下进行故障排除和简单维修。任何未经 Dell 授权的服务所导致的损坏均不在保修范围之列。请阅读并遵循您的产品附带的安全说明。

步骤

1. 将背板扩展电路板两端的插槽与硬盘驱动器背板上的导槽对齐。
2. 握住背板扩展电路板的释放拉杆，将其滑入硬盘驱动器背板上的连接器，直至完全就位。释放拉杆上的固定螺钉和定位器（位于扩展电路板下方）滑入硬盘驱动器背板上的扩展电路板支架上的插槽中。
3. 向内转动释放拉杆，直至其与扩展电路板同高，并且扩展电路板连接器与硬盘驱动器背板连接器咬合。
4. 将 SAS 电缆连接至背板扩展电路板。
5. 装回冷却风扇部件。
6. 装回冷却导流罩。
7. 合上系统护盖。
8. 如果适用，将系统垂直放置在平稳的表面上，并向外旋转系统支脚。
9. 如果已卸下硬盘驱动器、服务器模块和电源设备，请将其装回。
10. 将机柜重新连接至电源插座，并打开机柜，包括所有连接的外围设备。
11. 使用操作系统命令或 CMC 开启服务器模块。
12. 请安装前挡板（如果适用）。

硬盘驱动器背板

根据您的系统配置：

25 个硬盘驱动器的系统支持 2.5 英寸 SAS 或 SAS-SSD 背板

12 个硬盘驱动器的系统支持 3.5 英寸 SAS 或 SAS-SSD 背板

卸下硬盘驱动器背板

前提条件

小心: 多数维修只能由经认证的维修技术人员进行。您只能根据产品说明文件中的授权，或者在联机或电话服务和支持团队的指导下进行故障排除和简单维修。任何未经 Dell 授权的服务所导致的损坏均不在保修范围之列。请阅读并遵循您的产品附带的安全说明。

步骤

1. 如果已安装前挡板，请将其卸下。
2. 使用操作系统命令或 CMC 关闭服务器模块。
3. 关闭机柜和所有已连接的外围设备，并断开机柜与电源插座的连接。
4. 要减少机箱重量，卸下以下组件（如果需要）：

- a. 硬盘驱动器
 - b. 服务器模块
 - c. 电源设备
5. 如果适用，将系统支脚向内旋转，然后将系统侧放在平坦稳定的表面上，使系统护盖释放门锁一侧向上。
 6. 打开系统护盖。

小心: 为了防止损坏硬盘驱动器和硬盘驱动器背板，您必须先从机柜中卸下硬盘驱动器，然后再卸下硬盘驱动器背板。

小心: 您必须记下每个硬盘驱动器的编号并在卸下它们之前为其贴上临时标签，以便将其装回到原来的位置。

7. 卸下所有硬盘驱动器。
8. 卸下冷却导流罩。
9. 卸下冷却风扇部件。
10. 卸下背板扩展电路板。
11. 将电源电缆从背板断开连接。
12. 断开电源电缆和数据电缆与光盘驱动器的连接（如果适用）。
13. 从系统板方向拉出背板释放销，然后将背板提离机箱。

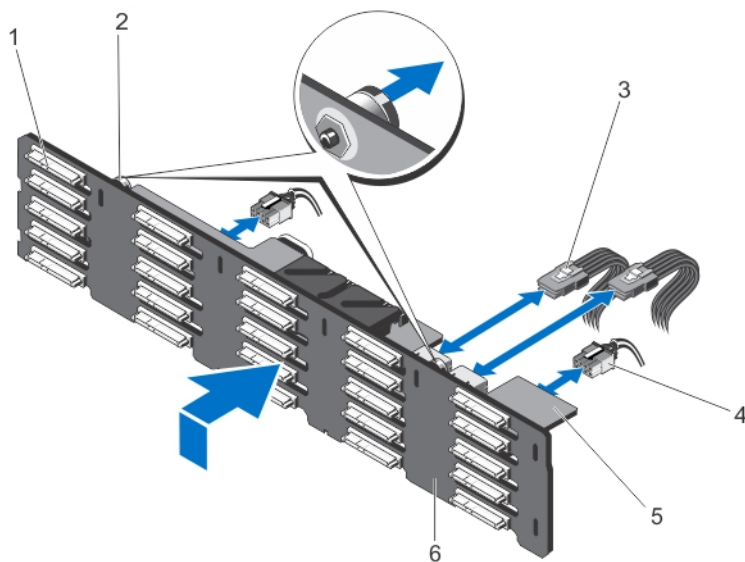


图 84: 卸下和安装可选的 2.5 英寸 (x25) 硬盘驱动器背板

- | | |
|---------------------------|---------------|
| 1. 硬盘驱动器连接器 (25 个) | 2. 释放销 (2 个) |
| 3. 背板扩展电路板上的 SAS 电缆 (2 根) | 4. 电源电缆 (2 根) |
| 5. 背板扩展电路板 | 6. 硬盘驱动器背板 |

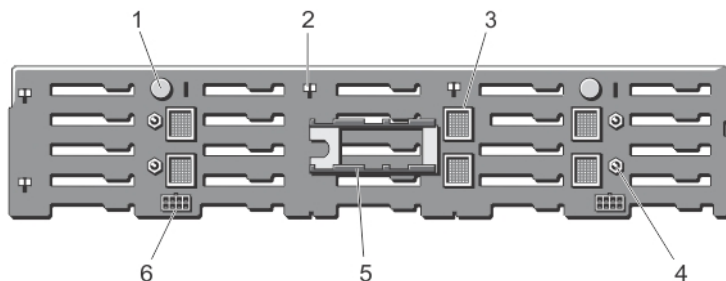


图 85: 2.5 英寸 (x25) 硬盘驱动器背板的背面视图。

- | | |
|---------------------|---------------------|
| 1. 释放销 (2 个) | 2. 机箱挂钩槽 (10 条) |
| 3. 背板扩展电路板连接器 (6 个) | 4. 背板扩展电路板的导槽 (4 个) |
| 5. 背板扩展电路板支架 (2 个) | 6. 电源电缆连接器 (2 个) |

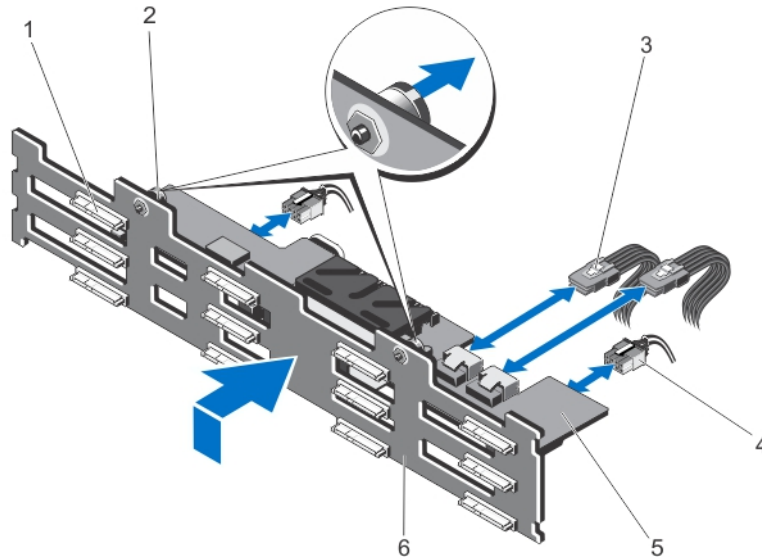


图 86: 卸下和安装可选的 3.5 英寸 (x12) 硬盘驱动器背板

- | | |
|---------------------------|---------------|
| 1. 硬盘驱动器连接器 (12 个) | 2. 释放销 (2 个) |
| 3. 背板扩展电路板上的 SAS 电缆 (2 根) | 4. 电源电缆 (2 根) |
| 5. 背板扩展电路板 | 6. 硬盘驱动器背板 |

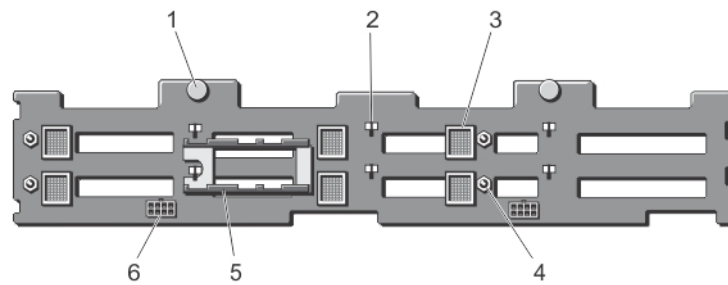


图 87: 3.5 英寸 (x12) 硬盘驱动器背板的背面视图

- | | |
|---------------------|---------------------|
| 1. 释放销 (2 个) | 2. 机箱挂钩槽 (10 条) |
| 3. 背板扩展电路板连接器 (6 个) | 4. 背板扩展电路板的导槽 (4 个) |
| 5. 背板扩展电路板支架 (2 个) | 6. 电源电缆连接器 (2 个) |

安装硬盘驱动器背板

前提条件

小心: 多数维修只能由经认证的维修技术人员进行。您只能根据产品说明文件中的授权，或者在联机或电话服务和支持团队的指导下进行故障排除和简单维修。任何未经 Dell 授权的服务所导致的损坏均不在保修范围之列。请阅读并遵循您的产品附带的安全说明。

步骤


1. 将硬盘驱动器背板上的插槽对准机箱上的挂钩。
2. 向下滑动硬盘驱动器背板，直至释放销对准机箱上的插槽并卡入到位。
3. 将电源电缆连接至硬盘驱动器背板。
4. 沿机箱基座布置电源电缆。
5. 如果适用，将电源和数据电缆连接至光盘驱动器。
6. 装回背板扩展电路板。

7. 装回冷却风扇部件。
8. 装回冷却导流罩。
9. 将硬盘驱动器安装在其原始位置。
10. 合上系统护盖。
11. 如果适用，以支脚为支撑点将系统垂直放置在平稳的表面上。
12. 如果已卸下硬盘驱动器、服务器模块和电源设备，请将其装回。
13. 将机柜重新连接至电源插座，并打开机柜，包括所有连接的外围设备。
14. 使用操作系统命令或 CMC 开启服务器模块。
15. 请安装前挡板（如果适用）。

配电板

卸下配电板

关于此任务

 **小心:** 多数维修只能由经认证的维修技术人员进行。您只能根据产品说明文件中的授权，或者在联机或电话服务和支持团队的指导下进行故障排除和简单维修。任何未经 Dell 授权的服务所导致的损坏均不在保修范围之列。请阅读并遵循您的产品附带的安全说明。

步骤

1. 如果已安装，卸下前挡板。
2. 使用操作系统命令或 CMC 关闭服务器模块。
3. 关闭机柜，包括所有已连接的外围设备，并断开机柜与电源插座和外围设备的连接。
4. 要减少机箱重量，卸下以下组件（如果需要）：
 - a. 硬盘
 - b. 服务器模块
5. 卸下电源设备 (PSU)。
6. 如果适用，将系统支脚向内旋转，然后将系统侧放在平坦稳定的表面上，使系统护盖释放门锁一侧向上。
7. 打开系统。
8. 拧松用于将配电板 (PDB) 支架固定至电源设备固定框架的弹簧螺钉。
9. 握住手柄，向上提起 PDB 支架，使其脱离机箱。
10. 卸下用于将 PDB 固定至 PDB 支架的三颗螺钉，然后从支架上卸下 PDB。

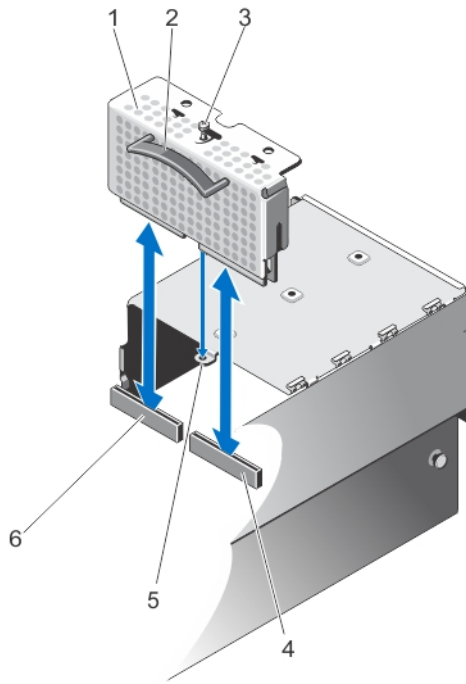


图 88: 卸下和安装配电板

- | | |
|-------------------------|--------------------|
| 1. PDB 支架 | 2. 手柄 |
| 3. 弹簧螺钉 | 4. 电源直通板上的 PDB 连接器 |
| 5. 电源设备固定框架上的 PDB 支架的螺孔 | 6. 系统板上的 PDB 连接器 |

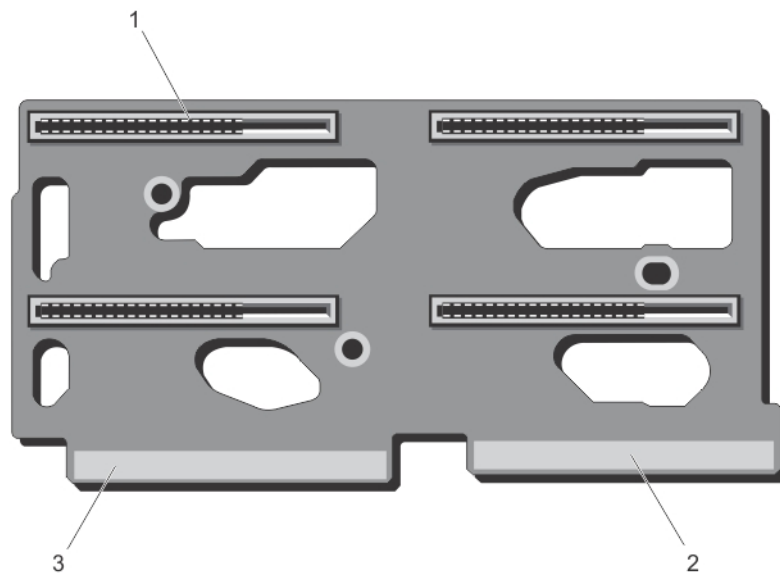


图 89: 配电板连接器

1. PSU 连接器 (4)
2. 系统板连接器
3. 电源直通板连接器

安装配电板

关于此任务

小心: 多数维修只能由经认证的维修技术人员进行。您只能根据产品说明文件中的授权，或者在联机或电话服务和支持团队的指导下进行故障排除和简单维修。任何未经 Dell 授权的服务所导致的损坏均不在保修范围之列。请阅读并遵循您的产品附带的安全说明。

步骤

1. 将 PDB 上的螺孔与 PDB 支架上的螺孔对齐。
2. 拧上三颗螺钉以将 PDB 固定至支架。
3. 握住手柄，调整 PDB 支架的位置，使两个 PDB 边缘连接器对准系统板和电源直通板上的连接器。
4. 使 PDB 支架上的插槽与机箱壁上的金属定位器对齐，将 PDB 滑入连接器，直至稳定就位。稳定就位后，PDB 支架上的弹簧螺钉与电源设备 (PSU) 固定框架上的螺孔对齐。
5. 拧紧弹簧螺钉，将 PDB 支架固定至 PSU 固定框架。
6. 合上系统护盖。
7. 如果适用，将系统垂直放置在平稳的表面上，并向外旋转系统支脚。
8. 装回 PSU。
9. 如果已卸下硬盘驱动器和服务器模块，请将其装回。
10. 将机柜重新连接至电源插座，并打开机柜，包括所有连接的外围设备。
11. 使用操作系统命令或 CMC 开启服务器模块。
12. 请安装前挡板（如果适用）。

系统板

系统主板（也称为母板）是系统中的主印刷电路板，含有具有不同的连接器用于连接系统的不同组件或外围设备。系统主板提供与系统中组件的电气连接以进行通信。

卸下系统板

前提条件

小心: 多数维修只能由经认证的维修技术人员进行。您只能根据产品说明文件中的授权，或者在联机或电话服务和支持团队的指导下进行故障排除和简单维修。任何未经 Dell 授权的服务所导致的损坏均不在保修范围之列。请阅读并遵循您的产品附带的安全说明。

小心: 如果使用带加密密钥的受信任的程序模块 (TPM)，则会在程序或系统设置过程中提示您创建恢复密钥。确保创建并安全存储此恢复密钥。如果更换此系统板，则必须在重新启动系统或程序时提供此恢复密钥，然后才能访问硬盘驱动器上的加密数据。

步骤

1. 如果已安装前挡板，请将其卸下。
2. 使用操作系统命令或 CMC 关闭服务器模块。
3. 关闭机柜和所有已连接的外围设备，并断开机柜与电源插座的连接。
4. 卸下以下组件：
 - a. 硬盘驱动器
 - b. 电源设备
 - c. 服务器模块
5. 如果适用，将系统支脚向内旋转，然后将系统侧放在平坦稳定的表面上，使系统护盖释放门锁一侧向上。
6. 打开系统护盖。
7. 卸下以下组件：
 - a. 冷却导流罩
 - b. 冷却风扇部件

- c. 背板扩展电路板
 - d. 硬盘驱动器背板
 - e. PCIe 固定框架
 - f. 配电板
 - g. CMC 卡
 - h. 集成存储控制器卡
8. 断开系统板的所有电缆连接。
 9. 拧松用于将系统板手柄固定至机箱的弹簧螺钉，然后提起手柄。
 10. 握住一侧的系统板手柄和另一侧的系统板托架，提起系统板。
 11. 将系统板朝机箱背面倾斜，使 CMC 连接器从机箱插槽松脱，将系统板滑出机箱。

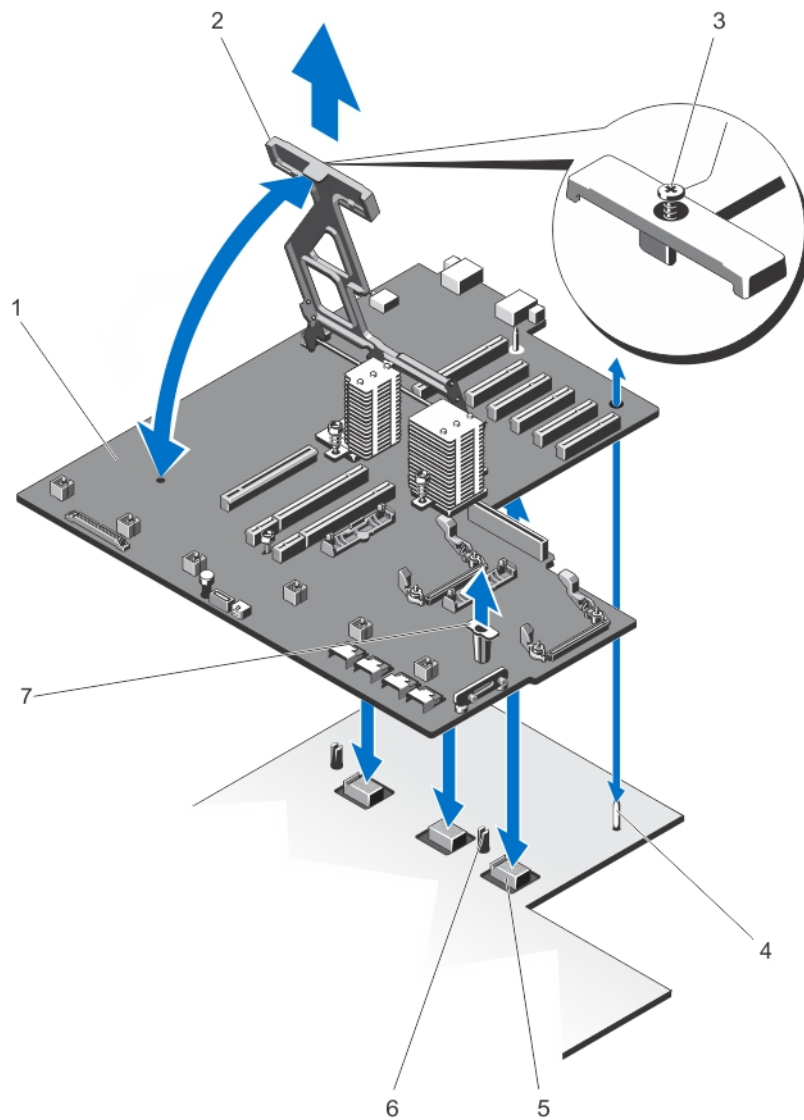


图 90: 卸下和安装系统板

- | | |
|--------------------|--------------|
| 1. 系统板 | 2. 系统板手柄 |
| 3. 弹簧螺钉 | 4. 导槽 |
| 5. 中间板的板上连接器 (3 个) | 6. 固定销 (2 个) |
| 7. 系统板托架 | |

安装系统板

前提条件

小心: 多数维修只能由经认证的维修技术人员进行。您只能根据产品说明文件中的授权，或者在联机或电话服务和支持团队的指导下进行故障排除和简单维修。任何未经 Dell 授权的服务所导致的损坏均不在保修范围之列。请阅读并遵循您的产品附带的安全说明。

步骤

1. 打开新系统板部件的包装。
2. 握住系统板手柄和系统板托架，使系统板向机箱背面倾斜。
3. 将系统板滑向机箱背面，直至 CMC 连接器对准机箱插槽。
4. 将系统板与机箱上的导梢对齐，并将其向下放入机箱。
5. 逐渐放低系统板手柄，直到与机箱上的固定销咬合。
6. 拧紧系统板手柄上的弹簧螺钉，将其固定至机箱。
7. 装回以下组件：
 - a. 集成存储控制器卡
 - b. CMC 卡
 - c. 配电板
 - d. PCIe 固定框架
 - e. 硬盘驱动器背板
 - f. 背板扩展电路板
 - g. 冷却风扇部件
 - h. 冷却导流罩
8. 将所有电缆重新连接至系统板。
9. 合上系统护盖。
10. 如果适用，将系统垂直放置在平稳的表面上，并向外旋转系统支脚。
11. 装回以下组件：
 - a. 硬盘驱动器
 - b. 服务器模块
 - c. 电源设备
12. 将机柜重新连接至电源插座，并打开机柜，包括所有连接的外围设备。
13. 使用操作系统命令或 CMC 开启服务器模块。
14. 请安装前挡板（如果适用）。
15. 导入新的或现有的 iDRAC Enterprise 许可证。有关更多信息，请参阅 Dell.com/support/manuals 上的 *iDRAC7 用户指南*。

电源直通板

电源直通板将来自配电板的电力提供给机柜中间板。

卸下电源直通板

关于此任务

小心: 多数维修只能由经认证的维修技术人员进行。您只能根据产品说明文件中的授权，或者在联机或电话服务和支持团队的指导下进行故障排除和简单维修。任何未经 Dell 授权的服务所导致的损坏均不在保修范围之列。请阅读并遵循您的产品附带的安全说明。

步骤

1. 如果已安装前挡板，请将其卸下。
2. 使用操作系统命令或 CMC 关闭服务器模块。

3. 关闭机柜，包括所有已连接的外围设备，并断开机柜与电源插座和外围设备的连接。
4. 卸下以下组件：
 - a. 硬盘驱动器
 - b. 服务器模块
 - c. 电源设备
5. 如果适用，将系统支脚向内旋转，然后将系统侧放在平坦稳定的表面上，使系统护盖释放闩锁一侧向上。
6. 打开系统护盖。
7. 卸下以下组件：
 - a. 冷却导流罩
 - b. 冷却风扇部件
 - c. 背板扩展电路板
 - d. 硬盘驱动器背板
 - e. PCIe 固定框架
 - f. 配电板
 - g. 系统板
8. 提起释放销，使电源直通板从机箱松脱。
9. 握住电源直通板的两个托架，将其滑向系统正面，使连接器从中间板松脱。
电源直通板支架上的插槽从机箱上的金属定位器释放。
10. 向上提起电源直通板，使其脱离机箱。

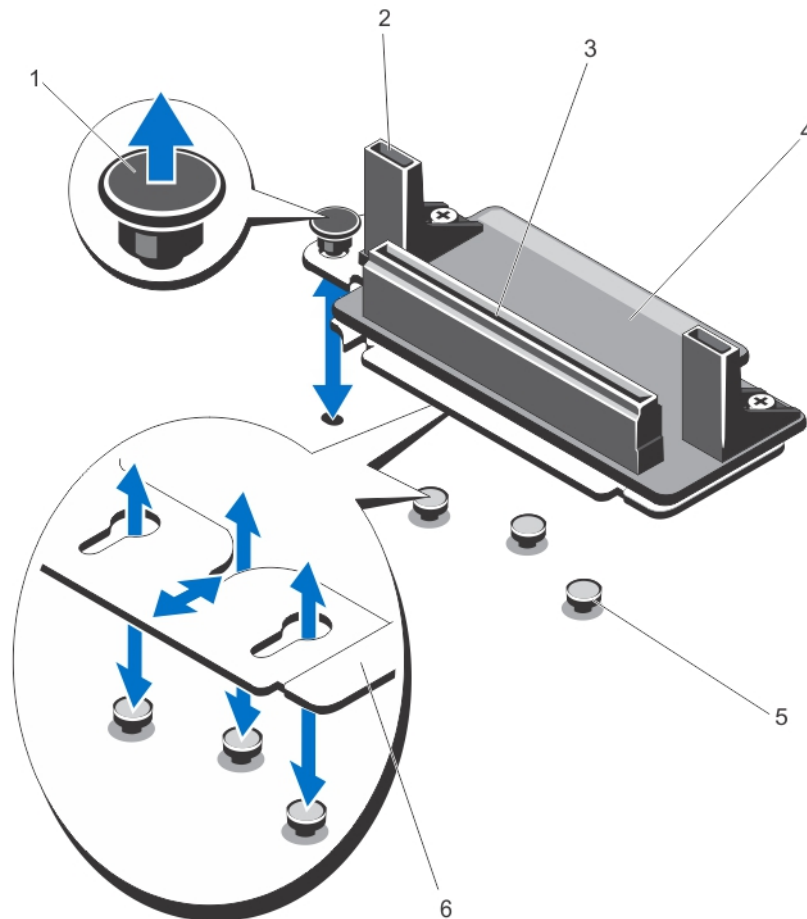


图 91: 卸下和安装电源直通板

- | | |
|----------------|------------------|
| 1. 释放销 | 2. 电源直通板托架 (2 个) |
| 3. PDB 连接器 | 4. 电源直通板 |
| 5. 金属定位器 (3 个) | 6. 电源直通板支架 |

安装电源直通板

关于此任务

小心: 多数维修只能由经认证的维修技术人员进行。您只能根据产品说明文件中的授权，或者在联机或电话服务和支持团队的指导下进行故障排除和简单维修。任何未经 Dell 授权的服务所导致的损坏均不在保修范围之列。请阅读并遵循您的产品附带的安全说明。

步骤

1. 将电源直通板支架上的插槽与机箱上的金属定位器对齐，然后将板向下放入机箱。
2. 握住电源直通板的托架，将板向系统背面滑动，直至连接器扣住中间板。稳定就位后，电源直通板支架上的插槽与金属定位器锁定，释放销卡入机箱插槽。
3. 装回以下组件：
 - a. 系统板
 - b. 配电板
 - c. PCIe 固定框架
 - d. 硬盘驱动器背板
 - e. 背板扩展电路板
 - f. 冷却风扇部件
 - g. 冷却导流罩
4. 合上系统护盖。
5. 如果适用，将系统垂直放置在平稳的表面上，并向外旋转系统支脚。
6. 装回以下组件：
 - a. 硬盘驱动器
 - b. 服务器模块
 - c. 电源设备
7. 将机柜重新连接至电源插座，并打开机柜，包括所有连接的外围设备。
8. 使用操作系统命令或 CMC 开启服务器模块。
9. 请安装前挡板（如果适用）。

中间板

卸下中板

前提条件

小心: 多数维修只能由经认证的维修技术人员进行。您只能根据产品说明文件中的授权，或者在联机或电话服务和支持团队的指导下进行故障处理和简单维修。任何未经戴尔授权的服务所导致的损坏均不在保修范围之列。请阅读并遵循产品附带的安全说明。

步骤

1. 如果已安装，卸下前挡板。
2. 使用操作系统命令或 CMC 关闭服务器模块。
3. 关闭机柜，包括所有已连接的外围设备，并断开机柜与电源插座和外围设备的连接。
4. 卸下以下组件：
 - a. 服务器模块
 - b. 硬盘
 - c. 电源设备
 - d. I/O 模块
 - e. 风扇模块
5. 如果适用，将系统支脚向内旋转，然后将系统侧放在平坦稳定的表面上，使系统护盖释放门锁一侧向上。

6. 打开系统。
7. 卸下以下组件：
 - a. 冷却导流罩
 - b. 冷却风扇部件
 - c. 背板扩展电路板
 - d. 硬盘驱动器背板
 - e. PCIe 固定框架
 - f. 配电板
 - g. 系统板
 - h. 电源直通板
 - i. 风扇模块托架
8. 握住中间板插槽，使中间板从机箱上的两个固定销松脱。
9. 向外转动中间板，使其离开系统。

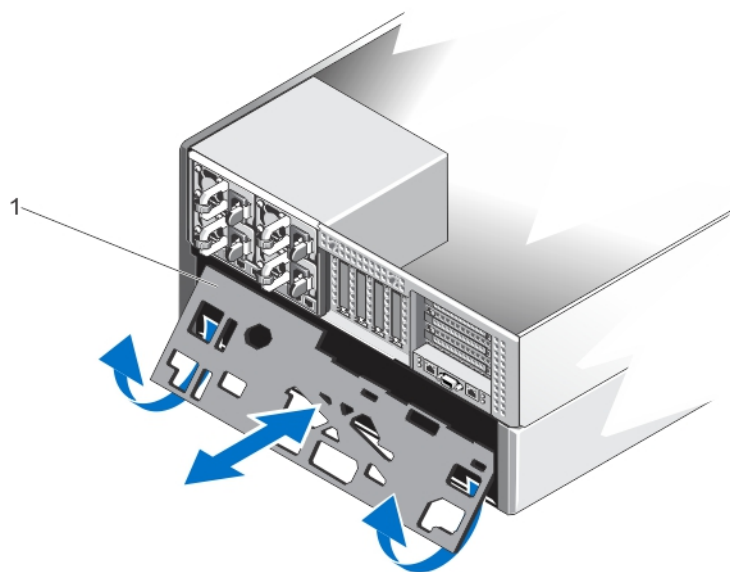


图 92: 卸下和安装中间板

1. 中间板

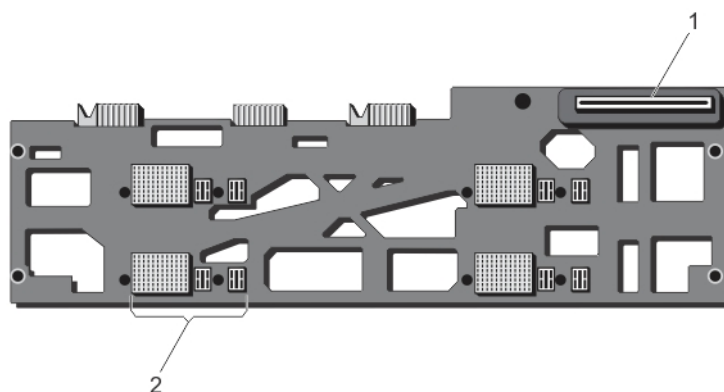


图 93: 中间板的正面视图

1. 电源直通板连接器
2. 服务器模块连接器 (4)

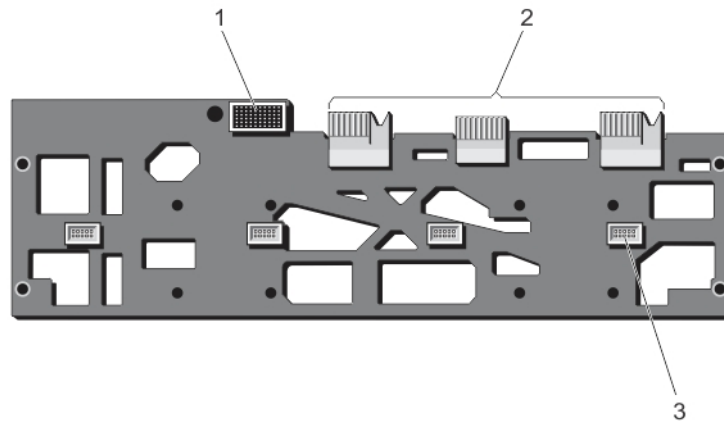


图 94: 中间板的背面视图

1. I/O 模块连接器
2. 板上连接器 (3)
3. 风扇模块连接器 (4)

安装中间板

前提条件

小心: 多数维修只能由经过认证的维修技术人员执行。您只能根据产品说明文件的授权，或者在联机或电话服务和支持小组指导下，进行故障排除和简单的维修。未经 Dell 授权的维修所造成的损坏不在保修范围内。请阅读并遵循产品附带的安全说明。

步骤

1. 使中间板侧面与板上连接器呈一倾角，然后将中间板滑入机箱。板上连接器与机箱插槽对齐。
2. 转动中间板的另一端，直到中间板与机箱上的两个固定销对齐。
3. 将中间板按入机箱，直到与固定销咬合，并且稳定就位。
4. 装回以下组件：
 - a. 风扇模块托架
 - b. 电源直通板
 - c. 系统板
 - d. 配电板
 - e. PCIe 固定框架
 - f. 硬盘驱动器背板
 - g. 背板扩展电路板
 - h. 冷却风扇部件
 - i. 冷却导流罩
5. 合上系统护盖。
6. 如果适用，将系统垂直放置在平稳的表面上，并向外旋转系统支脚。
7. 装回以下组件：
 - a. 风扇模块
 - b. I/O 模块
 - c. 电源设备
 - d. 硬盘驱动器
 - e. 服务器模块
8. 将机柜重新连接至电源插座，并打开机柜，包括所有连接的外围设备。
9. 使用操作系统命令或 CMC 开启服务器模块。
10. 请安装前挡板（如果适用）。

将该系统由塔式模式转换为机架模式

小心: 多数维修只能由经认证的维修技术人员进行。您只能根据产品说明文件中的授权，或者在联机或电话服务和支持团队的指导下进行故障排除和简单维修。任何未经 Dell 授权的服务所导致的损坏均不在保修范围之列。请阅读并遵循您的产品附带的安全说明。

小心: 为保持最佳散热状况，请确保机柜正面和背面的气流畅通无阻。机柜的正面和背面分别必须至少留出 30 厘米（12 英寸）和 61 厘米（24 英寸）的无障碍空间。

主题：

- 安全说明
- 准备用于转换塔式模式为机架模式的系统
- 在机架中安装机柜

安全说明

注: 了解特定的警告说明和过程，请参阅随系统和机架套件附带的机架安装说明文件。有关完整的安全和管制信息，请参阅随系统附带的安全说明。

遵循以下预防措施，可以确保机架模式下的系统稳定而安全：

- 您的机架套件经核准适用于机架式机柜。将设备安装至任何其他机架时，必须确保符合所有适用标准。对于将设备安装在任何其他机架，Dell 不提供任何保修且概不负责。
- 将设备安装在机架之前，请先安装所有前侧和侧面稳定架。若未安装稳定架，可能会使机架翻倒。
- 请务必自下向上填充机架，并且先装入最重的项目。
- 请勿使对机架供电的交流电源设备分支电路超载。
- 请勿踩在机架中的任何组件上。

准备用于转换塔式模式为机架模式的系统

前提条件

将系统从塔式模式转换为机架模式需要以下项目：

- 卡盒套装（包括两个卡盒、螺钉和 L 形螺丝刀）
- 1 号和 2 号梅花槽螺丝刀
- T6、T8、T10、T15 和 T20 Torx 螺丝刀
- 接地腕带

步骤

1. 如果已安装，卸下前挡板。
2. 使用操作系统命令或 Chassis Management Controller (CMC) 关闭服务器模块。
3. 关闭机柜，包括所有已连接的外围设备，并断开机柜与电源插座和外围设备的连接。
4. 卸下以下组件：
 - a. 服务器模块
 - b. 硬盘
 - c. 电源设备

小心: 风扇隔离门由弹簧支撑。将手或手指放入风扇模块托架时请务必小心，以避免受伤。

- d. 风扇模块

- e. 风扇模块托架
- 5. 要卸下系统侧护盖，请执行以下操作：
 - a. 按下机箱壁内侧的释放按钮，使侧护盖从机箱松脱。
 - b. 将侧护盖向系统背面滑动，使护盖挂钩从机箱松脱，然后将护盖从机箱卸下。

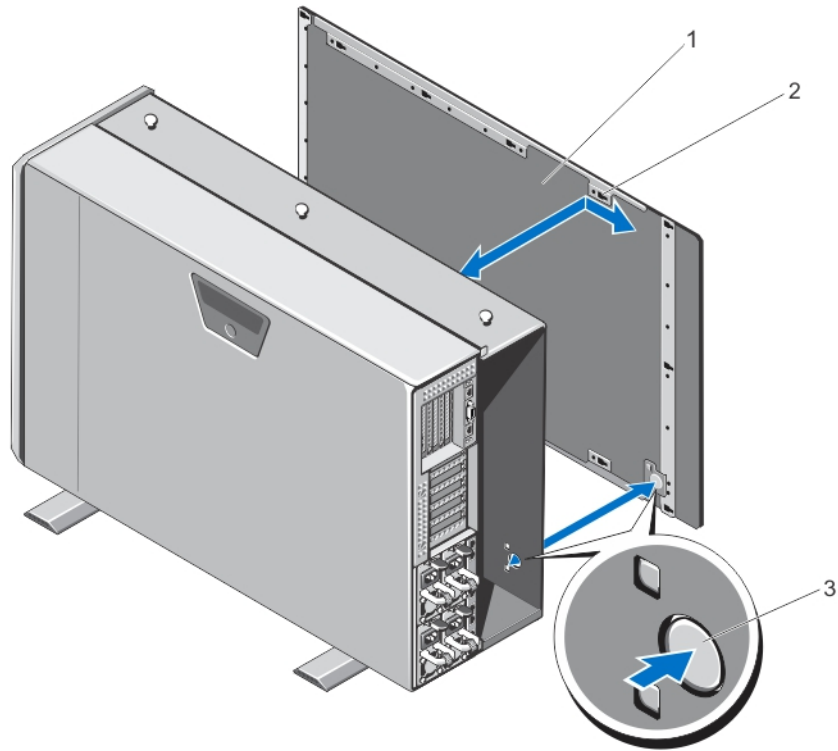


图 95: 卸下和安装系统侧护盖

- 1. 系统侧盖
- 2. 系统侧盖上的挂钩 (15)
- 3. 释放按钮

- 6. 将系统支脚向内旋转，然后将系统侧放在平稳的表面上，使系统护盖释放门锁一侧向上。

注: 对于安装了滚轮部件的系统，请确保将系统侧放在平稳的表面上，使滚轮部件从表面边缘伸出。

- 7. 如果已安装滚轮部件和电源电缆固定支架，请将其卸下。
- 8. 卸下系统基座盖。
- 9. 打开系统。
- 10. 卸下 PCIe 固定框架门。
- 11. 要卸下 PCIe 固定框架门护盖：
 - a. 卸下用于将 PCIe 固定框架门护盖固定至固定框架门的两颗螺钉。
 - b. 将固定框架门护盖滑出固定框架门。

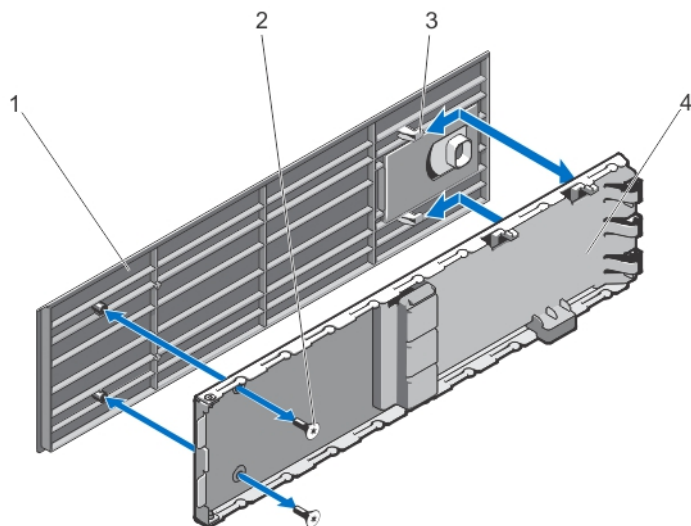


图 96: 卸下和安装 PCIe 固定框架门护盖

- | | |
|------------------|---------------|
| 1. PCIe 固定框架门护盖 | 2. 螺钉 (2 个) |
| 3. 门护盖上的挂钩 (2 个) | 4. PCIe 固定框架门 |

12. 卸下以下组件：

- a. 系统顶盖
- b. 冷却导流罩
- c. 冷却风扇部件
- d. 控制面板
- e. 顶部和底部的安装吊耳

13. 要将顶部安装吊耳转换为机架左侧吊耳，请执行以下操作：

- a. 卸下用于固定将由卡盒替代的吊耳护盖的螺钉，然后卸下护盖。
- b. 将卡盒上的卡舌与吊耳中的槽对齐，然后逐渐放低卡盒，直到稳定就位。正确就位后，卡盒另一端的螺孔与吊耳上的螺孔对齐。
- c. 拧上两颗螺钉，将卡盒固定至吊耳。

⚠️ 小心: 安装卡盒时请小心，以防止 LCD 模块电缆被夹住或卷曲。

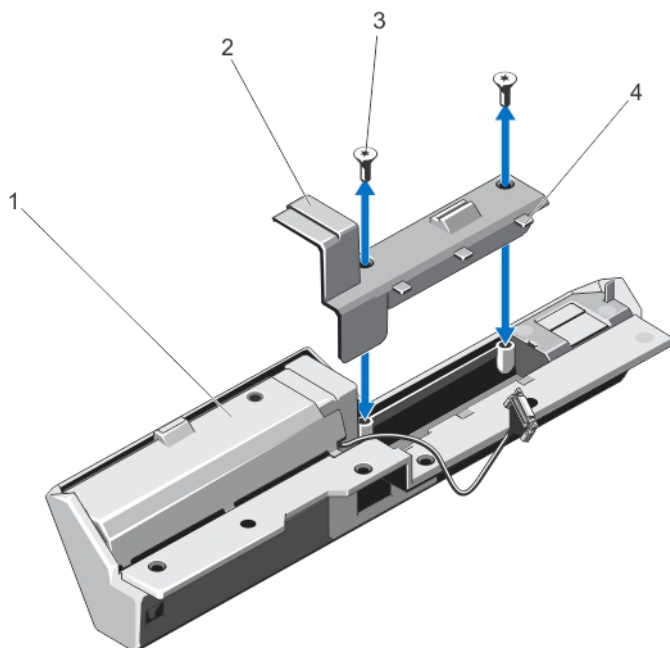


图 97: 将顶部安装吊耳转换为左侧机架吊耳

- | | |
|-------------|-----------------|
| 1. 吊耳护盖 | 2. 卡盒 |
| 3. 螺钉 (2 个) | 4. 卡盒上的卡舌 (3 个) |

14. 要将底部安装吊耳转换为机架右侧吊耳, 请执行以下操作 :

- a. 卸下用于固定将由卡盒替代的吊耳护盖的螺钉, 然后卸下护盖。
- b. 将卡盒上的卡舌与吊耳中的槽对齐, 然后逐渐放低卡盒, 直到稳定就位。正确就位后, 卡盒另一端的螺孔与吊耳上的螺孔对齐。
- c. 拧上两颗螺钉, 将卡盒固定至吊耳。

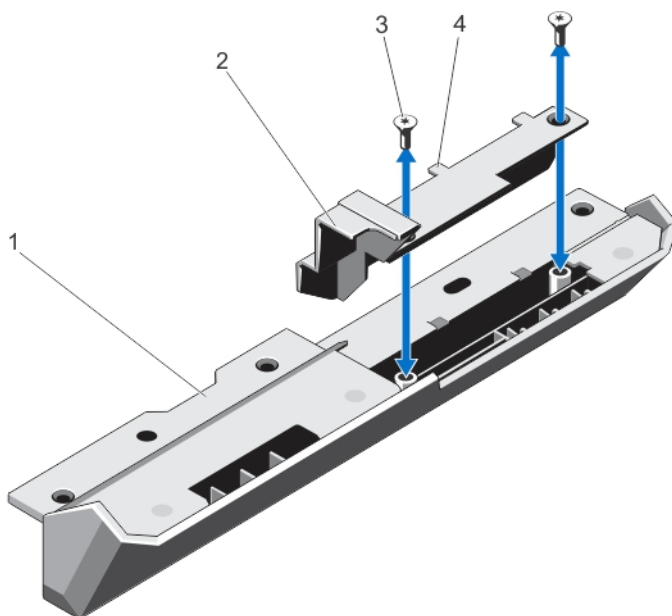


图 98: 将底部安装吊耳转换为右侧机架吊耳

- | | |
|-------------|-----------------|
| 1. 安装吊耳 | 2. 卡盒 |
| 3. 螺钉 (2 个) | 4. 卡盒上的卡舌 (2 个) |

安装吊耳转换为机架吊耳。

15. 将机架吊耳连接到机箱上。请参阅[安装吊耳](#)。
16. 装回以下组件：
 - a. 控制面板
 - b. 冷却风扇部件
 - c. 冷却导流罩
 - d. PCIe 固定框架门
17. 合上系统。
18. 装回以下组件：
 - a. 风扇模块托架
 - b. 风扇模块
 - c. 硬盘
 - d. 服务器模块
19. 将机柜重新连接至电源插座，并打开机柜，包括所有连接的外围设备。
20. 使用操作系统命令或 CMC 开启服务器模块。
21. 请安装前挡板（如果适用）。

在机架中安装机柜

要在机架中安装机柜，请参阅机架解决方案随附的机架说明文件。

系统故障排除

注: 本章仅介绍 VRTX 机柜的故障排除信息。有关服务器模块的故障排除信息，请参阅位于 Dell.com/poweredgemanuals 的服务器模块说明文件。

安全第一 — 为您和您的系统着想

小心: 多数维修只能由经认证的维修技术人员进行。您只能根据产品说明文件中的授权，或者在联机或电话服务和支持团队的指导下进行故障排除和简单维修。任何未经 Dell 授权的服务所导致的损坏均不在保修范围之列。请阅读并遵循您的产品附带的安全说明。

主题：

- 对系统管理警报消息作出响应
- 外部连接故障排除
- 受损机柜故障排除
- 机柜组件故障排除

对系统管理警报消息作出响应

Chassis Management Controller (CMC) 管理应用程序监测关键系统电压和温度以及系统中的冷却风扇。有关 CMC 警报消息的信息，请参阅位于 Dell.com/esmmanuals 的 *Dell Chassis Management Controller for Dell PowerEdge VRTX User's Guide* (Dell PowerEdge VRTX 的 Dell Chassis Management Controller 用户指南)。

外部连接故障排除

对任何外部设备进行故障排除之前，请确保所有外部电缆均已牢固地连接至系统上的外部连接器。

受损机柜故障排除

步骤

1. 确保已正确安装并连接以下组件：

- 服务器模块
- 电源设备
- 风扇模块
- I/O 模块
- 冷却导流罩
- 冷却风扇
- 冷却风扇部件
- CMC 卡
- 扩展卡
- PCIe 固定框架
- 机柜硬盘驱动器托盘
- 硬盘驱动器背板
- 背板扩展电路板

2. 确保所有电缆均已正确连接。

3. 确保所有组件均已正确安装并且没有任何损坏。
4. 运行联机诊断程序。
如果检测程序运行失败，请参阅“[获得帮助](#)”。


机柜组件故障排除

以下步骤说明如何对下列组件进行故障排除：

- 电源设备模块
- 风扇模块
- 系统电池
- 冷却风扇
- 光盘驱动器
- 存储控制器卡
- 扩展卡
- 硬盘驱动器
- I/O 模块

受潮机柜故障排除

前提条件

 **小心:** 多数维修只能由经认证的维修技术人员进行。您只能根据产品说明文件中的授权，或者在联机或电话服务和支持团队的指导下进行故障排除和简单维修。任何未经 Dell 授权的服务所导致的损坏均不在保修范围之列。请阅读并遵循您的产品附带的安全说明。

步骤

1. 关闭系统和已连接的外围设备。
2. 断开电源设备 (PSU) 与 PDU 或电源插座的连接。

 **小心:** 等到所有电源设备上的指示灯均熄灭后再继续。


3. 将以下组件从系统卸下：
 - a. 服务器模块
 - b. PSU
 - c. 风扇模块
 - d. I/O 模块
 - e. 机柜硬盘驱动器
 - f. 冷却导流罩
 - g. 冷却风扇部件
 - h. 背板扩展电路板
 - i. 硬盘驱动器背板
 - j. CMC 卡
 - k. PCIe 固定框架
 - l. 扩展卡


 **小心:** 通过空气干燥，不要使用毛巾。


4. 使系统彻底干燥至少 24 小时。
5. 装回您在步骤 3 中卸下的组件。
6. 将电源设备重新连接至 PDU 或电源插座并启动系统。
如果系统未正常启动，请参阅“[获得帮助](#)”。

电源设备单元故障排除


前提条件

 **小心:** 电源设备 (PSU) 可热插拔。在打开电源的系统中，一次只能卸下和更换一个 PSU。在您准备更换安装在机柜中的故障 PSU 之前，请将其留在原位。在卸下 PSU 的情况下运行系统时间过长可能会导致系统过热。

 **注:** 确保所有 PSU 均为同一额定输出容量、代际和输入电压。

 **注:** VRTX 机箱仅支持额定输出容量为 1100 W 或 1600 W 的 PSU。


步骤

1. 找到故障 PSU 并检查指示灯。如果交流电源可用，则 PSU 的交流指示灯变为绿色。如果 PSU 出现故障，则 PSU 的故障指示灯变为琥珀色。如果指示灯都不亮，请确保 PDU 或电源插座提供交流电源，并确保电源电缆正确连接到 PSU。
2. 通过拆卸和重新安装的方法来重置 PSU。
 -  **注:** 安装 PSU 后，请等待几秒钟，以便系统识别 PSU 并确定其是否正常工作。
3. 如果问题仍未解决，请使用确认正常的 PSU 更换该 PSU。
4. 如果所有 PSU 都未显示故障 LED 并且服务器模块未通电，则检查 LCD 显示屏或 CMC 中的状态消息。有关更多信息，请参阅位于 Dell.com/esmmanuals 的 *Dell Chassis Management Controller for Dell PowerEdge VRTX User's Guide* (Dell PowerEdge VRTX 的 Dell Chassis Management Controller 用户指南)。
5. 如果问题仍然存在，请参阅[获得帮助](#)。

电源设备不匹配故障排除

PowerEdge VRTX 机箱设备支持各种电源设备 (PSU) 型号。在一个系统配置中混合使用不同的 PSU 型号时，可能会出现 PSU 不匹配的情况。

步骤

1. 系统会在交流电重启或连接更换的 PSU 时检查 PSU 不匹配情况。
2. PSU 手柄中的 LED 指示灯呈绿色闪烁几次后熄灭，此顺序表示 PSU 不匹配。
 -  **注:** 机箱管理控制器 (CMC) 日志中将生成严重警报消息。日志提供了关于 PSU 冗余状态的信息，并且日志还指示 PSU 是否与其他已安装的 PSU 不兼容。
3. 使用已知正常的 PSU 装回不兼容的 PSU。
4. 如果问题仍然存在，请参阅[获得帮助](#)。

风扇模块故障排除

前提条件

 **小心:** 风扇模块可以热插拔。在已开机的系统中，一次只能卸下和更换一个风扇模块。在未安装所有四个风扇模块的情况下运行系统时间过长可能会导致系统过热。

步骤

1. 通过背面板风扇模块指示灯来找到出现故障的风扇模块。
2. 卸下风扇模块。
3. 检查服务器模块是否有碎屑。如果存在碎屑，请小心将其清除。
4. 重新安装出现故障的风扇模块。
5. 如果问题仍未解决，请安装新的风扇模块。
6. 如果新风扇模块无法正常运行，请参阅[获得帮助](#)。

系统电池故障排除

前提条件

小心: 多数维修只能由经认证的维修技术人员进行。您只能根据产品说明文件中的授权，或者在联机或电话服务和支持团队的指导下进行故障排除和简单维修。任何未经 Dell 授权的服务所导致的损坏均不在保修范围之列。请阅读并遵循您的产品附带的安全说明。

步骤

1. 检查 LCD 屏幕上表示存在缺陷系统电池的错误消息。
2. 关闭系统电源并断开与电源插座的连接。
3. 装回电池。
4. 登录 CMC Web 界面并重新输入时间和日期。有关更多信息，请参阅位于 Dell.com/esmmanuals 的 *Dell Chassis Management Controller for Dell PowerEdge VRTX User's Guide* (Dell PowerEdge VRTX 的 Dell Chassis Management Controller 用户指南)。
5. 将系统重新连接至电源插座，并打开系统。

后续步骤

如果更换电池仍不能解决问题，请参阅[获得帮助](#)。

冷却问题故障排除

小心: 多数维修只能由经认证的维修技术人员进行。您只能根据产品说明文件中的授权，或者在联机或电话服务和支持团队的指导下进行故障排除和简单维修。任何未经 Dell 授权的服务所导致的损坏均不在保修范围之列。请阅读并遵循您的产品附带的安全说明。

确保符合以下条件：

- 系统护盖、冷却导流罩、硬盘驱动器挡片、服务器模块挡、电源设备挡片或扩展卡填充挡片未卸下。
- 环境温度不过高。
- 外部通风未受阻。
 - i 注:** 为保持最佳散热状况，请确保机柜正面和背面的气流通畅无阻。机柜的正面和背面分别必须至少留出 30 厘米（12 英寸）和 61 厘米（24 英寸）的无障碍空间。
- 风扇模块未卸下且未发生故障。
- 冷却风扇未卸下且未发生故障。
- 已遵循扩展卡安装原则。

冷却风扇故障排除

关于此任务

小心: 多数维修只能由经认证的维修技术人员进行。您只能根据产品说明文件中的授权，或者在联机或电话服务和支持团队的指导下进行故障排除和简单维修。任何未经 Dell 授权的服务所导致的损坏均不在保修范围之列。请阅读并遵循您的产品附带的安全说明。


步骤

1. 登录 CMC 界面并识别故障风扇。有关更多信息，请参阅位于 Dell.com/esmmanuals 的 *Dell Chassis Management Controller for Dell PowerEdge VRTX User's Guide* (Dell PowerEdge VRTX 的 Dell Chassis Management Controller 用户指南)。
2. 打开系统护盖。
3. 重新安装风扇。
4. 如果风扇运行正常，则关闭系统。
5. 如果风扇无法工作，请安装新的风扇。
6. 合上系统护盖。

如果更换的风扇无法正常运行，请参阅[获得帮助](#)。

光盘驱动器故障排除

前提条件

 **小心:** 多数维修只能由经认证的维修技术人员进行。您只能根据产品说明文件中的授权，或者在联机或电话服务和支持团队的指导下进行故障排除和简单维修。任何未经 Dell 授权的服务所导致的损坏均不在保修范围之列。请阅读并遵循您的产品附带的安全说明。


步骤


1. 关闭系统和连接的外围设备，并断开系统与电源插座的连接。
2. 如果已安装前挡板，请将其卸下。
3. 打开系统护盖。
4. 确保接口电缆已稳固地连接至光盘驱动器和系统板连接器。
5. 确保电源电缆已正确连接至驱动器。
6. 如果光盘驱动器运行正常，请合上系统护盖，然后将其重新连接至电源插座。
7. 如果光盘驱动器不能正常运行，请尝试使用不同的 DVD。
8. 使用 LCD 屏幕将 DVD 映射至相应的服务器模块。有关 DVD 映射的更多信息，请参阅位于 Dell.com/esmmanuals 的 *Dell Chassis Management Controller for Dell PowerEdge VRTX User's Guide* (Dell PowerEdge VRTX 的 Dell Chassis Management Controller 用户指南)。

如果问题仍未解决，请参阅“[获得帮助](#)”。

存储控制器故障排除

前提条件

 **小心:** 多数维修只能由经认证的维修技术人员进行。您只能根据产品说明文件中的授权，或者在联机或电话服务和支持团队的指导下进行故障排除和简单维修。任何未经 Dell 授权的服务所导致的损坏均不在保修范围之列。请阅读并遵循您的产品附带的安全说明。

 **注:** 对共享 PERC 控制器进行故障排除时，另请参阅操作系统和控制器的说明文件。


步骤

1. 打开系统护盖。
2. 检查存储控制器卡指示灯。如果电源指示灯无规律闪烁，或者注意指示灯呈琥珀色闪烁，则表示处于故障状态。
3. 关闭系统和连接的外围设备，并断开系统与电源插座的连接。
4. 重新安装集成存储控制器卡、SAS 电缆和存储控制器电池。
5. 如果存储控制器运行正常，请合上系统护盖，将其重新连接至电源插座，然后打开系统电源。
6. 如果存储控制器不能正常运行，则登录 CMC Web 界面并查看存储控制器的属性。有关更多信息，请参阅位于 Dell.com/esmmanuals 的 *Dell Chassis Management Controller for Dell PowerEdge VRTX User's Guide* (Dell PowerEdge VRTX 的 Dell Chassis Management Controller 用户指南)。

如果问题仍未解决，请参阅“[获得帮助](#)”。

硬盘驱动器故障排除


前提条件

 **小心:** 多数维修只能由经认证的维修技术人员进行。您只能根据产品说明文件中的授权，或者在联机或电话服务和支持团队的指导下进行故障排除和简单维修。任何未经 Dell 授权的服务所导致的损坏均不在保修范围之列。请阅读并遵循您的产品附带的安全说明。

 **小心:** 此故障排除步骤可能会破坏硬盘驱动器上存储的数据。继续进行之前，如果可能，请备份硬盘驱动器上的所有文件。

步骤


1. 检查硬盘驱动器状态/标识指示灯以了解驱动器是否处于故障状态。有关更多信息，请参阅[硬盘驱动器指示灯显示方式](#)。
2. 登录 CMC Web 界面并查看硬盘驱动器的属性以了解故障状态。有关更多信息，请参阅位于 [Dell.com/esmmanuals](#) 的 *Dell Chassis Management Controller for Dell PowerEdge VRTX User's Guide* (Dell PowerEdge VRTX 的 Dell Chassis Management Controller 用户指南)。
3. 使硬盘驱动器脱机并等待，直至驱动器托盘中的硬盘驱动器指示灯代码显示可以安全卸下该驱动器，然后卸下并装回机柜中的驱动器托盘。
4. 确保已安装并正确配置了任何所需的设备驱动程序。


 **注:** 如果镜像状态为最佳，在另一个托架中安装硬盘驱动器将中断该镜像。

5. 卸下硬盘驱动器并将其安装到另一个驱动器托架中。
6. 如果问题得以解决，请将硬盘驱动器装回到原来的托架中。
如果硬盘驱动器在原来的托架中运行正常，则说明驱动器托盘可能有间歇性问题。请更换驱动器托盘。
如果问题仍然存在，请参阅[获得帮助](#)。

扩展卡故障排除

前提条件

 **小心:** 多数维修只能由经认证的维修技术人员进行。您只能根据产品说明文件中的授权，或者在联机或电话服务和支持团队的指导下进行故障排除和简单维修。任何未经 Dell 授权的服务所导致的损坏均不在保修范围之列。请阅读并遵循您的产品附带的安全说明。

 **注:** 进行扩展卡故障排除时，请参阅操作系统和扩展卡的说明文件。

步骤


1. 从服务器模块运行相应的诊断测试。
如果测试运行失败，请转至步骤 3。
2. 登录 CMC Web 界面并查看 PCIe 属性和验证以下内容：
 - PCIe 插槽已分配到服务器模块。
 - 虚拟适配器已分配到服务器模块。有关更多信息，请参阅位于 [Dell.com/esmmanuals](#) 的 *Dell Chassis Management Controller for Dell PowerEdge VRTX User's Guide* (Dell PowerEdge VRTX 的 Dell Chassis Management Controller 用户指南)。
3. 关闭系统和连接的外围设备，并断开系统与电源插座的连接。
4. 打开系统护盖。
5. 确保每个扩展卡都已在其连接器中稳固就位。
6. 合上系统护盖。
7. 如果问题仍未解决，请关闭系统和连接的外围设备，然后断开系统与电源插座的连接。
8. 打开系统护盖。
9. 卸下系统中安装的所有扩展卡。
10. 合上系统护盖。
11. 从服务器运行相应的诊断测试。
如果检测程序运行失败，请参阅[“获得帮助”](#)。
12. 对于在步骤 9 中卸下的每个扩展卡，执行以下步骤：
 - a. 关闭系统和连接的外围设备，并断开系统与电源插座的连接。
 - b. 打开系统护盖。
 - c. 装回其中一个扩展卡。
 - d. 合上系统护盖。
 - e. 运行相应的诊断测试。

后续步骤

如果仍然显示存在问题，请参阅“[获得帮助](#)”。

I/O 模块故障排除

前提条件

 **注:** 要消除模块及其所连接设备可能出现的硬件问题，请首先确保正常初始化和配置这些模块。

步骤

1. 检查直通模块或交换机端口是否正确连接电缆。
2. 确保服务器模块上的网络子卡/LOM 卡已映射到 I/O 模块。
3. 验证交换机或直通模块是否完全启动，并验证交换机的固件修订和 IP 地址。
4. 验证交换机模块在此子网中是否具有有效的 IP 地址。请使用 ICMP ping 命令进行验证。
5. 检查网络交换机模块上的网络连接器指示灯：
 - 如果链路指示灯显示错误状态，请检查所有电缆连接。
 - 尝试使用外部交换机或集线器上的另一个连接器。
 - 如果活动指示灯不亮，请更换网络交换机模块。
6. 使用交换机管理界面验证交换机端口的属性。如果交换机正确配置，请备份交换机配置并更换交换机。有关详情，请参阅交换机模块说明文件。
7. 确保在服务器模块中已安装相应的网络子卡 (NDC)。如果服务器模块上的网络链路指示灯显示绿色，则服务器模块具有到 I/O 模块的有效链路。
8. 确保已安装合适的操作系统驱动程序，并且协议设置已经过配置，以确保正常通信。
有关 I/O 模块和网络问题的故障排除，请参阅[网络指南](http://en.community.dell.com/techcenter/networking)（网址：en.community.dell.com/techcenter/networking）。

系统板连接器

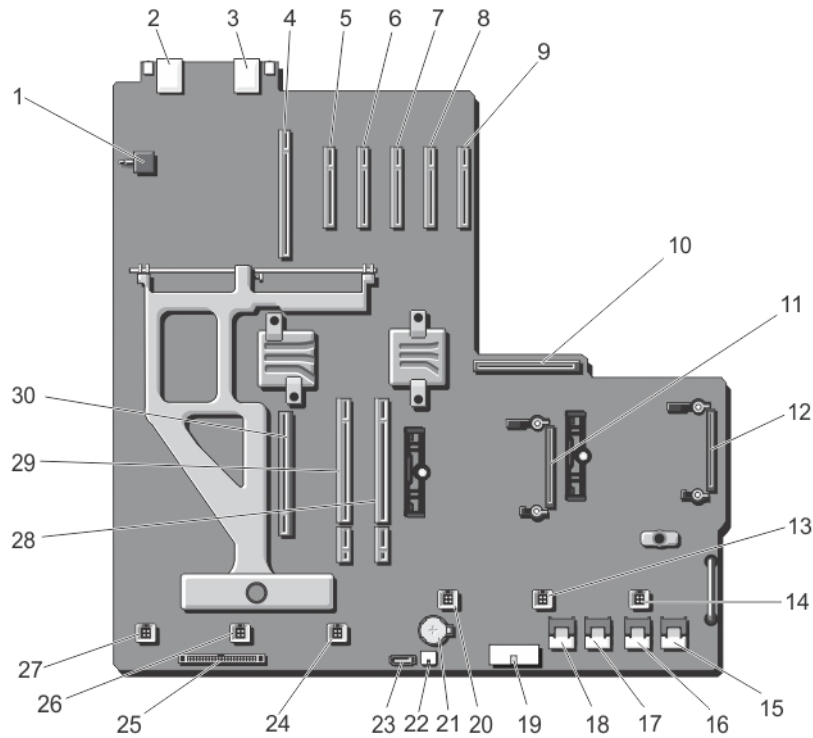


图 99: 系统板连接器

表. 10: 系统板连接器

项目	连接器	说明
1	SW2	机箱防盗开关
2	J_CMC1_RJ45	以太网端口
3	J_CMC2_RJ45	以太网端口
4	P_FH_RISER1	扩展卡提升板连接器
5	P_SLOT4_G2_X8_HP	薄型扩展卡连接器
6	P_SLOT5_G2_X8_HP	薄型扩展卡连接器
7	P_SLOT6_G2_X8_HP	薄型扩展卡连接器
8	P_SLOT7_G2_X8_HP	薄型扩展卡连接器
9	P_SLOT8_G2_X8_HP	薄型扩展卡连接器
10	P_PSU_CONN	PDB 连接器
11	INT_STORAGE_2	集成的存储控制器卡连接器
12	INT_STORAGE_1	集成的存储控制器卡连接器
13	风扇 5	冷却风扇连接器
14	风扇 6	冷却风扇连接器
15	J_SAS_1A	SAS 连接器

表. 10: 系统板连接器 (续)

项目	连接器	说明
16	J_SAS_1B	SAS 连接器
17	J_SAS_2A	SAS 连接器
18	J_SAS_2B	SAS 连接器
19	J_BP_PWR	硬盘背板电源连接器
20	风扇 4	冷却风扇连接器
21	BAT	电池连接器
22	J_DVD_PWR	光驱电源连接器
23	J_DVD_SATA	光驱 SATA 连接器
24	风扇 3	冷却风扇连接器
25	J_CONTROL_PANEL	控制面板连接器
26	风扇 2	冷却风扇连接器
27	风扇 1	冷却风扇连接器
28	P_CMC_2_X16	CMC 卡连接器
29	P_CMC_1_X16	CMC 卡连接器
30	P_FH_RISER2	扩展卡提升板连接器

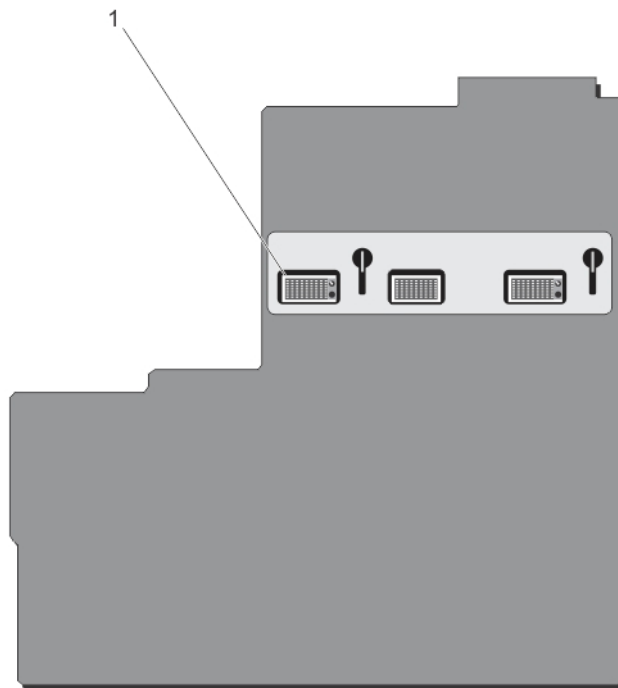


图 100: 系统板连接器 (背面)

1. 中间板的板上连接器 (3 个)

主题：

- 机柜尺寸和重量 — 塔式
- 机柜的尺寸和重量 — 机架式
- 服务器模块规格
- 扩展总线规格
- 电源规格
- 驱动器规格
- Chassis Management Controller 规格
- 机柜控制面板规格
- I/O 模块规格
- 环境规格
- 扩展操作温度

机柜尺寸和重量 — 塔式

物理	尺寸
高度	484.4 毫米 (19.07 英寸) ，含系统支脚 46.38 厘米 (18.26 英寸) ，无系统支脚
宽度	219.2 毫米 (8.62 英寸) ，无系统支脚 30.96 厘米 (12.18 英寸) ，系统支脚打开
厚度	729.8 毫米 (28.72 英寸) ，含或无挡板
重量 (最大)	74.79 千克 (164.88 磅)
重量 (空置)	31.70 千克 (69.70 磅)

机柜的尺寸和重量 — 机架式

物理	尺寸
高度	219.2 毫米 (8.62 英寸)
宽度	446.3 毫米 (17.57 英寸) ，无机架吊耳 48.24 厘米 (19.0 英寸) ，含机架耳
厚度	729.8 毫米 (28.72 英寸) ，含或无挡板
重量 (最大)	68.72 千克 (151.50 磅)
重量 (空置)	24.70 千克 (54.45 磅)

服务器模块规格

服务器模块	规格
型号	最多 4 个 PowerEdge M520、M620 或 M630 服务器模块，或最多两个 PowerEdge M820 服务器模块，或两个 PowerEdge M520、M620 或 M630 服务器模块与一个 PowerEdge M820 服务器模块的组合。 注： 有关服务器模块的技术规格的更多信息，请参阅位于 Dell.com/poweredgemanuals 的服务器模块用户手册。

扩展总线规格

PCI Express 扩展插槽 规格

插槽 1	一个标准高度、全长 x 8 PCIe 第 2 代连接至提升板的插卡插槽
插槽 2	一个标准高度、全长 x 8 PCIe 第 2 代连接至提升板的插卡插槽
插槽 3	一个标准高度、全长 x 8 PCIe 第 2 代连接至提升板的插卡插槽
插槽 4	一个薄型、半长 x 8 PCIe 第 2 代连接至系统板的插卡插槽
插槽 5	一个薄型、半长 x 8 PCIe 第 2 代连接至系统板的插卡插槽
插槽 6	一个薄型、半长 x 8 PCIe 第 2 代连接至系统板的插卡插槽
插槽 7	一个薄型、半长 x 8 PCIe 第 2 代连接至系统板的插卡插槽
插槽 8	一个薄型、半长 x 8 PCIe 第 2 代连接至系统板的插卡插槽

电源规格


交流电源装置 规格

功率	高达 4 个 1100 W 1600 W (800 W 低压线路拟使用 100 — 127 V 交流)
连接器	IEC C14
散热量	最大 4100 BTU/小时 (最大值为 1100 W 电源装置 (PSU)) 3000 BTU/ 小时 (最大值为 1600 W 电源装置，可调低额定值至 800 W，共低压线路使用) 6000 BTU/ 小时 (最大值为 1600 W 电源装置，可供高压线路使用)
系统电压要求	100 – 240 V AC，50/60 Hz (1100 W PSU) 100 – 127 V AC，50/60 Hz (1600 W 电源装置可调低额定值至 800 W) 200 – 240 V AC，50/60 Hz (1600 W PSU)
电池	3 V CR2032 锂币形电池

驱动器规格

驱动器 规格

控制器类型	共享 PERC 8
12 硬盘驱动器系统	最多 12 个 3.5 英寸可热插拔 SAS、SAS SSD 或近线 SAS 硬盘驱动器。
25 硬盘驱动器系统	最多 25 个 2.5 英寸可热插拔 SAS、SAS SSD 或近线 SAS 硬盘驱动器。

驱动器	规格
光盘驱动器	一个可选的 SATA DVD-ROM 驱动器或 DVD+RW 驱动器。  注: DVD 设备仅用于数据。

Chassis Management Controller 规格

外部可抽换连接 规格 器


远程管理	两个专用 10/100/1000 Mb RJ-45 (用于集成以太网远程访问控制器)。
串行	9 针、DTE、16550 兼容

机柜控制面板规格


外部可抽换连接 规格 器

USB	支持键盘和鼠标的两个 4 针 USB 2.0 兼容连接器
视频	15 针 VGA
LCD 面板功能部件	四个光标控制键、一个选择键、LCD 屏幕

I/O 模块规格

 **注:** 有关 I/O 模块的技术规格的更多信息, 请参阅位于 Dell.com/poweredgemanuals 的 I/O 模块说明文件。

环境规格

 **注:** 有关特定系统配置的环境测量值的附加信息, 请参阅 Dell.com/environmental_datasheets。

温度 规格

连续工作 (在低于海拔 950 米或 3117 英尺时)	在设备无直接光照的情况下, 10 °C 至 35 °C (50 °F 至 95 °F)。
最高温度梯度 (操作和存储)	20 °C/h (36 °F/h)
存储温度范围	-40 °C 至 65 °C (-40 °F 至 149 °F)

相对湿度 规格

存储	最大露点为 33 °C (91 °F) 时, 相对湿度为 5% 至 95%。空气必须始终不冷凝。
运行时	最大露点为 26 °C (78.8 °F) 时, 相对湿度为 10% 至 80%。

最大振动 规格

运行时	5 Hz 至 350 Hz 时, 0.26 Grms (所有操作方向)。
存储	10 Hz 至 500 Hz 时, 1.87 Grms, 可持续 15 分钟 (所有六面被测)。

最大撞击	规格
运行时	在所有操作方向上，z 轴正方向上可承受一个 31 G 的撞击脉冲，可持续 2.6 毫秒。
存储	x、y 和 z 轴正负方向上可承受连续六个 71 G 的撞击脉冲（系统每一面承受一个脉冲），最长可持续 2 毫秒。

最大海拔高度	规格
运行时	3,048 米（10,000 英尺）
存储	12,000 米（39,370 英尺）。

操作海拔高度降幅	规格
最高达 35 °C (95 °F)	最高温度在 950 米（3,117 英尺）以上时按 1 °C/300 米（1 °F/547 英尺）降低。
35 °C 至 40 °C (95 °F 至 104 °F)	最高温度在 950 米（3,117 英尺）以上时按 1 °C/175 米（1 °F/319 英尺）降低。
40 °C 至 45 °C (104 °F 至 113 °F)	最高温度在 950 米（3,117 英尺）以上时按 1 °C/125 米（1 °F/228 英尺）降低。

此部分定义了有助于避免 IT 设备因微粒及气体污染物受损和/或发生故障的限制。如果确定微粒或气体污染的程度超出了下面规定的限制并且是导致设备损坏和/或故障的原因，则可能有必要对导致设备损坏和/或故障的环境条件进行重新调节。由客户自行负责对环境条件进行重新调节。

微粒污染	规格
空气过滤	按照 ISO 14644-1 第 8 类定义的拥有 95% 置信上限的数据中心空气过滤。 <i>i</i> 注: 仅适用于数据中心环境。空气过滤要求不适用于旨在数据中心之外（诸如办公室或工厂车间等环境）使用的 IT 设备。 <i>i</i> 注: 进入数据中心的空气必须拥有 MERV11 或 MERV13 过滤。

导电灰尘	空气中不得含有导电灰尘、锌晶须或其他导电颗粒。 <i>i</i> 注: 适用于数据中心和非数据中心环境。
-------------	---

腐蚀性灰尘	<ul style="list-style-type: none"> 空气中不得含有腐蚀性灰尘。 空气中的残留灰尘的潮解点必须小于 60% 相对湿度。 <i>i</i> 注: 适用于数据中心和非数据中心环境。
--------------	--

气体污染	规格
铜片腐蚀率	<300 Å/月，按照 ANSI/ISA71.04-1985 定义的 G1 类标准。
银片腐蚀率	<200 Å/月，按照 AHSRAE TC9.9 定义的标准。

i 注: 腐蚀性污染物最大浓度值在小于等于 50% 相对湿度下测量。

扩展操作温度

i 注: 在扩展温度范围下操作时，系统性能将会受到影响。

i 注: 在扩展温度范围下操作时，LCD 和系统事件日志上可能会有环境温度警告。

扩展操作温度 规格

< 每年操作时间的 10%

相对湿度 (RH) 为 5% 至 85%，操作温度为 5°C 至 40°C，露点为 26°C。

i 注: 除了标准操作温度范围 (10°C 到 35°C) 之外，系统能在最低 5°C 或最高 40°C 的温度下运行，运行时间长达每年操作时间的 10%。

若温度在 35°C 和 40°C 之间，在 950 米以上时，每上升 175 米，最大允许干球温度将下降 1°C (每 319 英尺下降 1°F)。

< 每年操作时间的 1%

相对湿度 (RH) 为 5% 至 90%，操作温度为 -5°C 至 45°C，露点为 26°C。

i 注: 除了标准操作温度范围 (10°C 到 35°C) 之外，系统能在最低 -5°C 或最高 45°C 的温度下运行，运行时间长达每年操作时间的 1%。

若温度在 40°C 和 45°C 之间，在 950 米以上时，每上升 125 米，最大允许干球温度将下降 1°C (每 228 英尺下降 1°F)。

扩展操作温度限制

- 请勿在 5°C 以下执行冷启动。
- 指定的操作温度适用的最高海拔高度为 3050 米 (10,000 英尺)。
- 需要四个冗余电源设备。
- 不支持非 Dell 认证的外围设备卡和/或超过 25 W 的外围设备卡。

i 注: 有关扩展操作温度范围的服务器模块特定限制的更多信息，请参阅位于 Dell.com/poweredgemanuals 的相应服务器模块用户手册中的技术规格。

主题：

- [联系 Dell EMC](#)
- [快速资源定位器](#)

联系 Dell EMC

Dell EMC 提供了几种联机以及电话支持和服务选项。如果没有可用的互联网连接，可在购货发票、装箱单、帐单或 Dell EMC 产品目录上查找联系信息。具体的服务随您所在国家/地区以及产品的不同而不同，某些服务在您所在的地区可能不提供。要就销售、技术帮助或客户服务问题联系 Dell EMC：

步骤

1. 转至 www.dell.com/support/home。
2. 从页面右下角的下拉菜单中选择您所在的国家/地区。
3. 对于定制的支持：
 - a. 在**输入您的服务编号**字段中，输入您的系统服务编号。
 - b. 单击**提交**。
此时将显示其中列出各种支持类别的支持页面。
4. 对于一般支持：
 - a. 选择您的产品类别。
 - b. 选择您的产品领域。
 - c. 选择您的产品。
此时将显示其中列出各种支持类别的支持页面。
5. 有关联系 Dell EMC 全球技术支持的详细信息：
 - a. 单击 [全球技术支持](#)。
 - b. 在“联系我们”网页上的**输入您的服务编号**字段中，输入您的系统服务编号。

快速资源定位器

使用快速资源定位器 (QRL) 以获得即时访问系统信息和视频的方法。可通过访问 Dell.com/QRL 或通过使用智能手机扫描位于 Dell PowerEdge 系统的特定模型 QR 代码完成此操作。也可以通过扫描以下 QR 代码访问系统信息和视频的方法。

