

# Dell PowerEdge VRTX Muhafazası

## Kullanıcı El Kitabı

## Notlar, dikkat edilecek noktalar ve uyarılar

 **NOT:** NOT, ürününüzü daha iyi kullanmanıza yardımcı olacak önemli bilgiler sağlar.

 **DİKKAT:** DİKKAT, donanım hasarı veya veri kaybı olasılığını gösterir ve sorunu nasıl önleyeceğinizi bildirir.

 **UYARI:** UYARI, mülk hasarı, kişisel yaralanma veya ölüm potansiyeline işaret eder.

<b>Bölüm 1: Sisteminiz Hakkında.....</b>	<b>8</b>
Giriş.....	8
Belgede Kullanılan Terimler.....	8
Sisteme Genel Bakış.....	8
Sunucu modülü ve sabit sürücü numaralandırma — kule modu.....	9
Sunucu modülü ve sabit sürücü numaralandırma — raf modu.....	12
Ön panel özellikleri ve göstergeleri.....	15
KVM Özellikleri.....	17
Sabit disk sürücüsü gösterge desenleri.....	17
LCD Modülü.....	18
Arka panel özellikleri ve göstergeleri.....	20
Güç kaynağı ünitesi göstergeleri.....	21
Fan modülü göstergeleri.....	22
G/Ç modülü göstergeleri.....	23
CMC göstergeleri.....	24
CMC özellikleri.....	24
CMC arıza güvenliği modu.....	25
Yapılandırma sihirbazı.....	25
Sistem mesajları.....	26
LCD mesajları.....	26
Belge matrisi.....	26
Hızlı Kaynak Bulucu.....	27
<b>Bölüm 2: İlk sistem yapılandırması.....</b>	<b>28</b>
Başlamadan önce.....	28
İlk kurulum sırası.....	28
CMC'de oturum açma.....	29
<b>Bölüm 3: Muhafaza bileşenlerinin yapılandırılması.....</b>	<b>30</b>
Yapı A.....	30
B ve C Yapıları.....	33
G/Ç modülü ve PCIe ara kartı yapılandırma yönergeleri.....	33
Desteklenen G/Ç modülleri.....	34
G/Ç modülü için ağ ayarlarını yapılandırma.....	34
PCIe genişletme yuvalarının eşlenmesi.....	34
PCIe yuvalarının yönetimi.....	35
Kasa depolamasının yönetimi.....	35
<b>Bölüm 4: Muhafaza bileşenlerini takma.....</b>	<b>37</b>
Önerilen araçlar.....	38
Ön çerçeve (isteğe bağlı).....	38
İsteğe bağlı ön çerçeveyi takma.....	38
İsteğe bağlı ön çerçeveyi çıkarma.....	38
Sistem ayağı—kule modu.....	39

Sistem ayağını çıkarma.....	39
Sistem ayağını takma.....	39
Tekerlek aksamı (isteğe bağlı)—tower modu.....	39
İsteğe bağlı tekerlek aksamını takma.....	40
İsteğe bağlı tekerlek aksamını çıkarma.....	42
Sistem kapağı.....	43
Sistemi açma.....	43
Sistemi Kapatma.....	44
Sistemin İçi.....	44
Sabit sürücüler.....	45
2,5 inç sabit sürücü kapağını çıkarma.....	45
2,5 İnç Boş Sabit Sürücüyü Takma.....	46
3,5 İnç Sabit Sürücü kapağını çıkarma.....	46
3,5-inç sabit sürücü kapağını takma.....	47
Çalışırken değiştirilebilir sabit sürücüyü çıkarma.....	47
Çalışırken takılabilir sabit sürücünün takılması.....	48
Sabit sürücünün sabit sürücü taşıyıcısından çıkarılması.....	49
Sabit sürüyü veya katı hal sürücülerini bir sabit sürücü taşıyıcısına takma.....	50
Sunucu modülleri.....	51
Sunucu modülünü çıkarma.....	51
Sunucu modülünün yapılandırılması.....	52
Sunucu modülünün yüklenmesi.....	53
Sunucu modülü bölümleri.....	53
Sunucu modülü bölümlerini çıkarma.....	54
Sunucu modülü bölümlerini takma.....	56
Güç kaynağı birimleri.....	58
Güç kaynağı birimi kapakları.....	58
Bir güç kaynağı ünitesini çıkarma.....	58
Güç kaynağını takma.....	61
Soğutma örtüsü.....	62
Soğutma örtüsünü çıkarma.....	62
Soğutma örtüsünü takma.....	63
Soğutma fanları.....	63
Soğutma Fanını Çıkarma.....	63
Soğutma fanını takma.....	64
Soğutma fanı aksamı.....	64
Soğutma fanı aksamını çıkarma.....	64
Soğutma fanı aksamını takma.....	66
Fan modülleri.....	66
Fan modülünü çıkarma.....	66
Fan modülünü takma.....	67
Fan modülü yuvasının çıkarılması.....	68
Fan modülü yuvasının takılması.....	68
G/Ç modülü.....	69
G/Ç modülünü çıkarma.....	69
G/Ç modülünün takılması.....	69
Optik sürücü (isteğe bağlı).....	70
İsteğe bağlı optik sürücüyü çıkarma.....	70
İsteğe bağlı optik sürücüyü takma.....	71
CMC kartları.....	72

CMC kart göstergeleri.....	72
CMC kartı çıkartma.....	73
CMC Kartı Takma.....	74
PCle kafesi.....	74
PCle kafesi kapısının çıkarılması.....	74
PCle kafesi kapısının takılması.....	75
PCle kafesinin çıkarılması.....	75
PCle kafesinin takılması.....	77
Genişletme kartları.....	77
Genişletme kartı takma yönergeleri.....	77
Genişletme kartı çalışma güç durumu.....	78
PCle yuvası göstergeleri.....	79
Düşük profilli genişletme kartının çıkarılması.....	80
Düşük profilli genişletme kartının takılması.....	81
Düşük profilli genişletme kartı bölme ünitesinin çıkarılması.....	82
Düşük profilli genişletme kartı bölme ünitesinin takılması.....	83
Tam yükseklikte genişletme kartının çıkarılması.....	84
Tam yükseklikte genişletme kartının takılması.....	85
Tam yükseklik genişletme kartı bölme ünitesinin çıkarılması.....	86
Tam yükseklikte genişletme kartı bölme ünitesinin takılması.....	87
Genişletme kartı yükselticisinin çıkarılması.....	87
Genişletme kartı yükselticinin takılması.....	88
Çift genişlikli GPGPU kartı (isteğe bağlı).....	89
Çift genişlikli GPGPU kartı çıkarma.....	89
İsteğe bağlı bir çift genişlikli GPGPU kartının takılması.....	91
Tümleşik depolama denetleyici kartları.....	93
Depolama denetleyicisi çalışma güç durumu.....	93
Depolama denetleyicisi göstergeleri.....	94
Tümleşik depolama denetleyici kartının çıkarılması.....	95
Tümleşik depolama denetleyici kartının takılması.....	96
Paylaşımli PERC 8 Harici kart.....	97
Sistem pili .....	97
Sistem pilini değiştirme.....	97
Sistem üst ve alt Kapakları.....	99
Sistem üst ve alt kapaklarının çıkarılması.....	99
Sistem üst ve alt kapaklarının takılması.....	100
Montaj kulakları.....	100
Montaj kulaklarının çıkarılması.....	100
Montaj kulaklarının takılması.....	102
LCD modülünün değiştirilmesi.....	102
Kontrol paneli düzeneği.....	102
Kontrol panelini çıkarma.....	102
Kontrol panelini takma.....	103
Kontrol paneli kartının çıkarılması.....	104
Kontrol paneli kartının takılması.....	105
Arka paneldeki genişletme kartları.....	106
Arka paneldeki genişletme kartının çıkarılması.....	106
Arka paneldeki genişletme kartının takılması.....	107
Sabit sürücü arka paneli.....	107
Sabit sürücü arka panelini çıkarma.....	107

Sabit sürücü arka panelini takma.....	110
Güç dağıtım kartı.....	110
Güç dağıtım kartını çıkarma.....	110
Güç dağıtım kartını takma.....	112
Sistem kartı.....	112
Sistem kartını çıkarma.....	112
Sistem kartını takma.....	114
Güç düz geçiş kartı.....	114
Güç düz geçiş kartını çıkartma.....	114
Güç düz geçiş kartını takma.....	116
Orta Düzlem.....	116
Orta düzlemin çıkarılması.....	116
Orta düzlemin takılması.....	118

## **Bölüm 5: Sistemi kule modundan raf moduna dönüştürme..... 119**

Güvenlik talimatları.....	119
Sistemi kule modundan raf moduna dönüştürme için hazırlama.....	119
Muhafazayı rafa takma.....	123

## **Bölüm 6: Sisteminizde Sorun Giderme..... 124**

Sistem yönetimi alarm mesajlarına cevap verme yöntemleri.....	124
Harici Bağlantılarda Sorun Giderme.....	124
Hasar gören kasaya yönelik sorun giderme.....	124
Muhafaza bileşenlerine yönelik sorun giderme.....	125
Islak kasaya yönelik sorun giderme.....	125
Güç kaynağı birimlerinde sorun giderme.....	126
Güç kaynağı ünitesi uyumsuzluk sorununu giderme.....	126
Fan modüllerinde sorun giderme.....	126
Sistem pili sorunlarını giderme.....	127
Soğutma sorunlarında sorun giderme.....	127
Soğutma fanlarında sorun giderme.....	127
Optik sürücüde sorun giderme.....	128
Depolama denetleyicisine yönelik sorun giderme.....	128
Sabit sürücüde sorun giderme.....	129
Genişletme kartlarında sorun giderme.....	129
G/Ç modülünde sorun giderme.....	130

## **Bölüm 7: Sistem kartı konnektörleri..... 131**

## **Bölüm 8: Teknik özellikler..... 133**

Muhafaza boyutları ve ağırlığı — Kule.....	133
Muhafaza boyutları ve ağırlığı — Raf.....	133
Sunucu modülü özellikleri.....	134
Genişletme veri yolu özellikleri.....	134
Güç özellikleri.....	134
Sürücü özellikleri.....	134
Kasa Yönetim Denetleyicisi özellikleri.....	135
Muhafaza kontrol paneli özellikleri.....	135
G/Ç Modülü özellikleri.....	135

Çevre özellikleri.....	135
Geniştirilmiş çalışma sıcaklığı.....	137

**Bölüm 9: Yardım alma.....138**

Dell EMC ile iletişime geçme.....	138
Hızlı Kaynak Bulucu.....	138

# Sisteminiz Hakkında

## Konular:

- Giriş
- Sisteme Genel Bakış
- Ön panel özellikleri ve göstergeleri
- Arka panel özellikleri ve göstergeleri
- Yapılandırma sihirbazı
- Sistem mesajları
- LCD mesajları
- Belge matrisi

## Giriş

Bu belge Dell PowerEdge VRTX muhafazasıyla ilgili bilgiler sağlamaktadır.

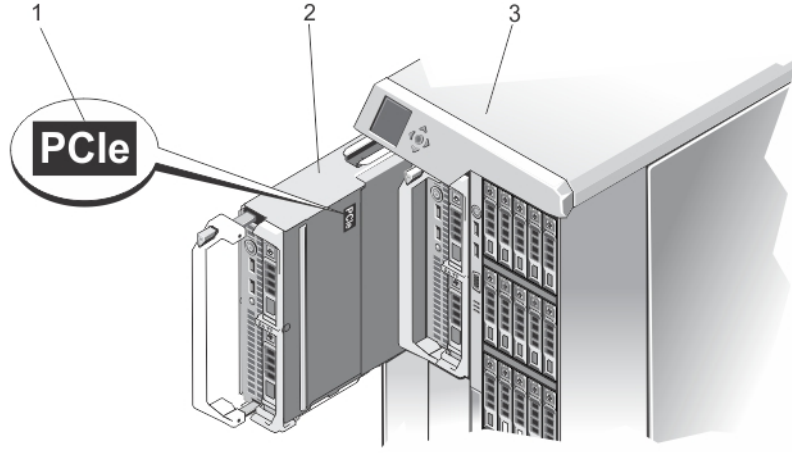
## Belgede Kullanılan Terimler

Aşağıdaki tabloda bu belgede kullanılan terimler açıklanmaktadır.

Terim	Açıklama
<b>Muhafaza veya kasa</b>	PowerEdge VRTX muhafaza anlamındadır.
<b>Sunucu modülü/modülleri</b>	Muhafaza için özel olarak yapılandırılan sunucu modülüne/modüllerine işaret eder. Sunucu modülleriyle ilgili bilgi için, <a href="https://www.dell.com/poweredgemanuals">Dell.com/poweredgemanuals</a> adresinden sunucu modülünün Kullanıcı El Kitabı'na bakın.
<b>G/Ç modülü</b>	Kasaya takılan bir Ethernet düz geçiş modülü veya anahtar modülü için kullanılır.
<b>PCIe ara kartı/kartları</b>	PowerEdge VRTX muhafazası için yapılandırılan sunucu modüllerinde, G/Ç genişletmesi sağlamak amacıyla B ve C yapılarına takılan PCIe ara kartları bulunur. <b>NOT: Ethernet, Fiber Kanal veya InfiniBand ara kartları PowerEdge VRTX muhafazasında desteklenmemektedir.</b>
<b>PCIe genişletme kartı/kartları</b>	Muhafazaya takılan PCIe kartları kasaya G/Ç genişletmesi sağlar.
<b>Sıcak priz</b>	Bir yuvadaki bir bileşenle ilişkili sunucu modülünün bileşeni eklemeyen veya değiştirmeden önce kapatılması gerekiyorsa bu yuva sıcak priz olarak kabul edilir. Ancak kasa ve sunucu modüllerinin geri kalanı fişe takılı kalır.
<b>Çalışırken değiştirilebilir</b>	Kasada bulunan bir yuvadaki bir bileşen kasa ve sunucu modülleri fişe takılıken değiştirilebilir veya takılabiliyorsa, bu yuva çalışırken değiştirilebilir olarak kabul edilir.

## Sisteme Genel Bakış

Sisteminiz en çok dört adet yarı yükseklikte sunucu modülü, iki adet tam yükseklikli sunucu modülü veya karışık sunucu modül tipleri içerir. Sunucu modülleri VRTX muhafaza için özel olarak tasarlanmıştır ve sunucu modülü üzerinde bulunan **PCIe** etiketinden tanınabilir.



### Rakam 1. PowerEdge VRTX muhafazası için yapılandırılan bir sunucu modülünün belirlenmesi

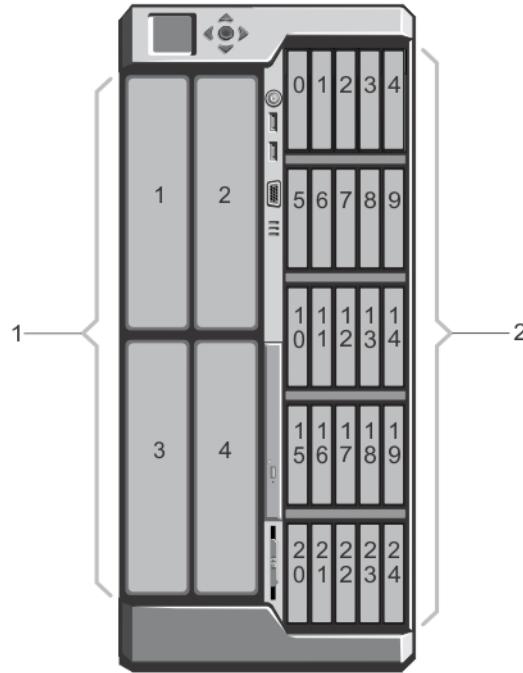
1. Sunucu modülü üzerindeki **PCIe** etiketi
2. sunucu modülü
3. PowerEdge VRTX muhafazası

Muhafaza için yapılandırılmamış sunucu modüllerini takarsanız, bir hata iletisi görüntülenir.

Muhafaza güç kaynağı birimleri, sabit sürücüler, Kasa Yönetimi Denetleyicileri (CMC), fan modülleri ve bir G/Ç modülünü destekler. Bunlar, sunucu modülleri için paylaşımlı kaynaklardır.

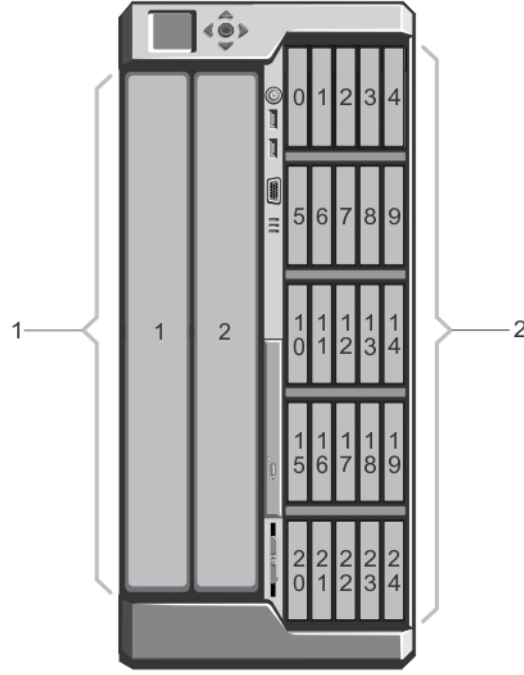
**NOT: Düzgün çalışma ve soğutmayı sağlamak için, muhafazadaki tüm yuvaların her zaman ya bir sunucu modülüyle ya da kapakla dolu olması gerekir. Aynı şekilde muhafazadaki tüm boş sabit sürücü yuvalarına sabit sürücü kapakları takılmalıdır.**

## Sunucu modülü ve sabit sürücü numaralandırma — kule modu



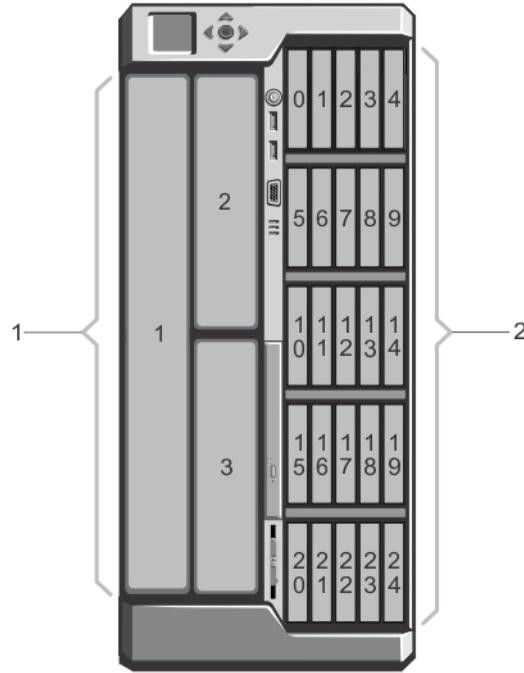
### Rakam 2. Yarı yükseklikli sunucu modülü ve sabit sürücü numaralandırma — 2,5 inç sabit sürücü kasası

1. sunucu modülü numaralandırma
2. sabit sürücü numaralandırma



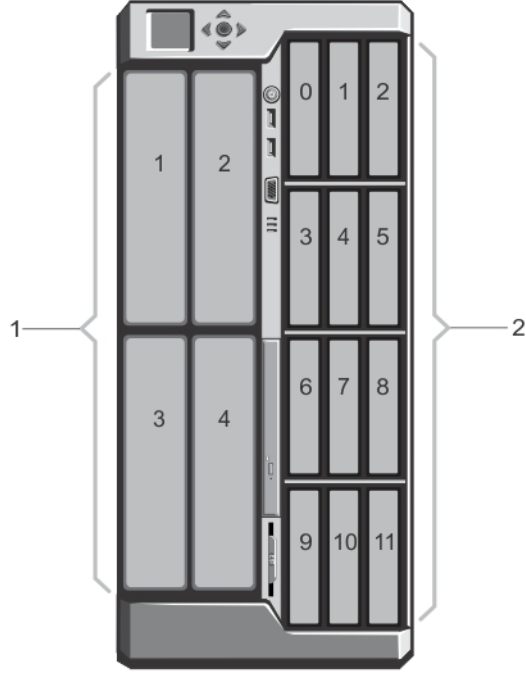
**Rakam 3. Tam yükseklikli sunucu modülü ve sabit sürücü numaralandırma — 2,5 inç sabit sürücü kasası**

1. sunucu modülü numaralandırma
2. sabit sürücü numaralandırma



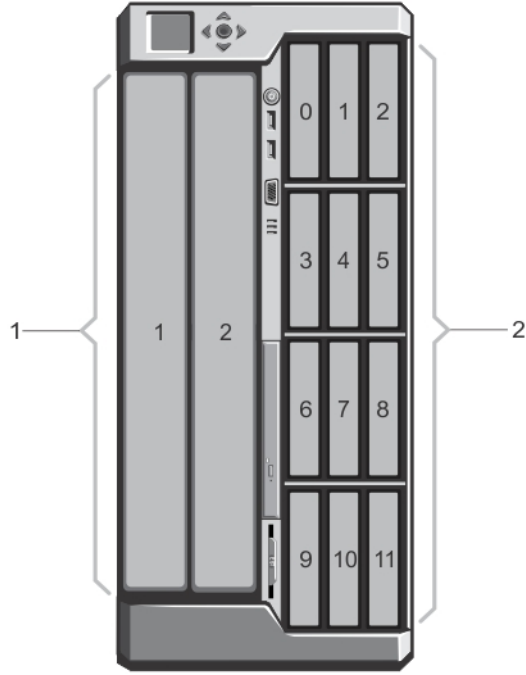
**Rakam 4. Sunucu modülü (yarı yükseklikli ve tam yükseklikli sunucu modülleri) ve sabit sürücü numaralandırma — 2,5 inç sabit sürücü kasası**

1. sunucu modülü numaralandırma
2. sabit sürücü numaralandırma



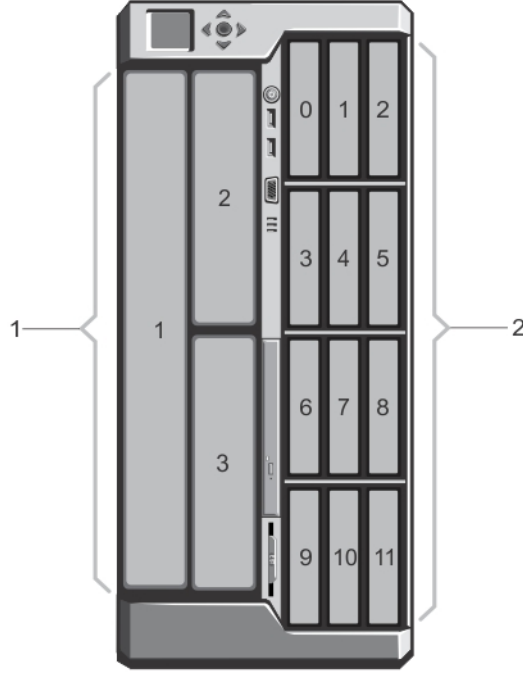
**Rakam 5. Yarı yükseklikli sunucu modülü ve sabit sürücü numaralandırma — 3,5 inç sabit sürücü kasası**

1. sunucu modülü numaralandırma
2. sabit sürücü numaralandırma



**Rakam 6. Tam yükseklikli sunucu modülü ve sabit sürücü numaralandırma — 3,5 inç sabit sürücü kasası**

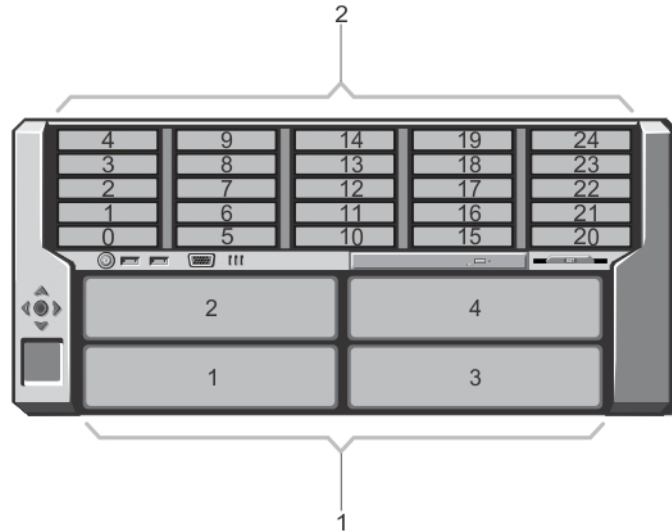
1. sunucu modülü numaralandırma
2. sabit sürücü numaralandırma



**Rakam 7. Sunucu modülü (yarı yükseklikli ve tam yükseklikli sunucu modülleri) ve sabit sürücü numaralandırma — 3,5 inç sabit sürücü kasası**

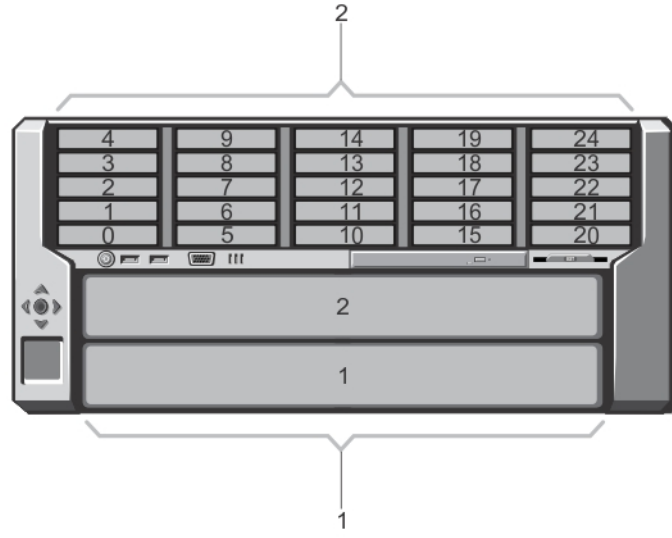
1. sunucu modülü numaralandırma
2. sabit sürücü numaralandırma

## Sunucu modülü ve sabit sürücü numaralandırma — raf modu



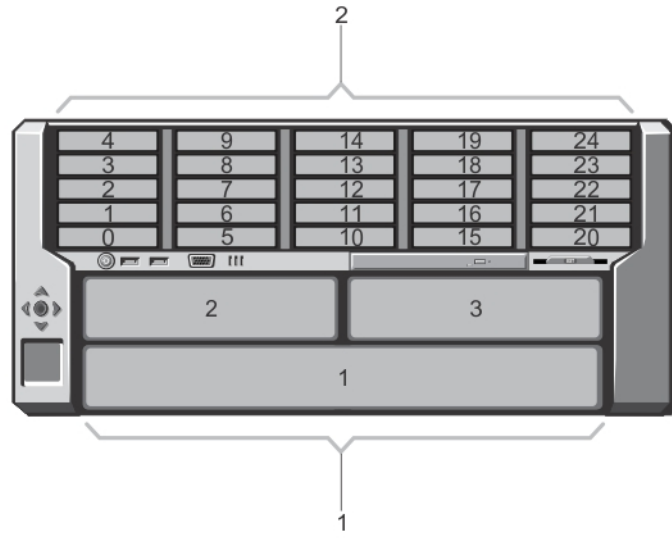
**Rakam 8. Yarı yükseklikli sunucu modülü ve sabit sürücü numaralandırma — 2,5 inç sabit sürücü kasası**

1. sunucu modülü numaralandırma
2. sabit sürücü numaralandırma

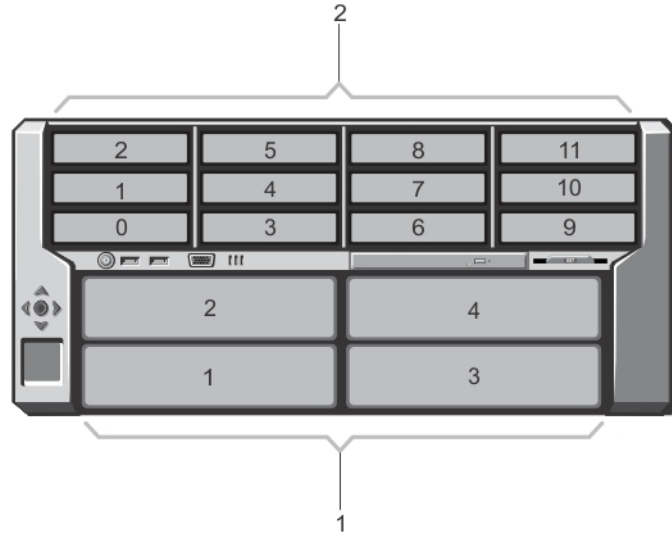


**Rakam 9. Tam yükseklikli sunucu modülü ve sabit sürücü numaralandırma — 2,5 inç sabit sürücü kasası**

1. sunucu modülü numaralandırma
2. sabit sürücü numaralandırma

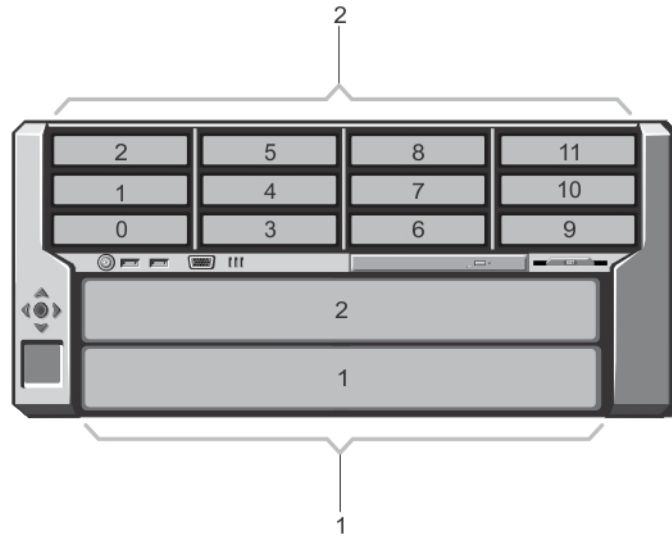


**Rakam 10. Sunucu modülü (yarı yükseklikli ve tam yükseklikli sunucu modülleri) ve sabit sürücü numaralandırma — 2,5 inç sabit sürücü kasası**



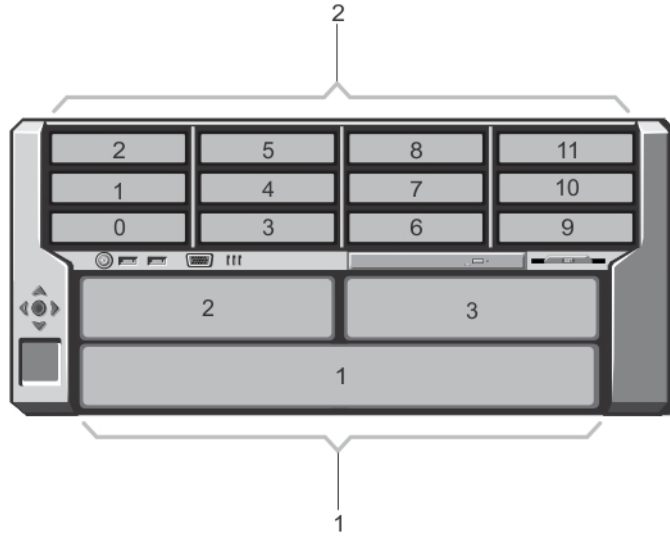
**Rakam 11. Yarı yükseklikli sunucu modülü ve sabit sürücü numaralandırma — 3,5 inç sabit sürücü kasası**

1. sunucu modülü numaralandırma
2. sabit sürücü numaralandırma



**Rakam 12. Tam yükseklikli sunucu modülü ve sabit sürücü numaralandırma — 3,5 inç sabit sürücü kasası**

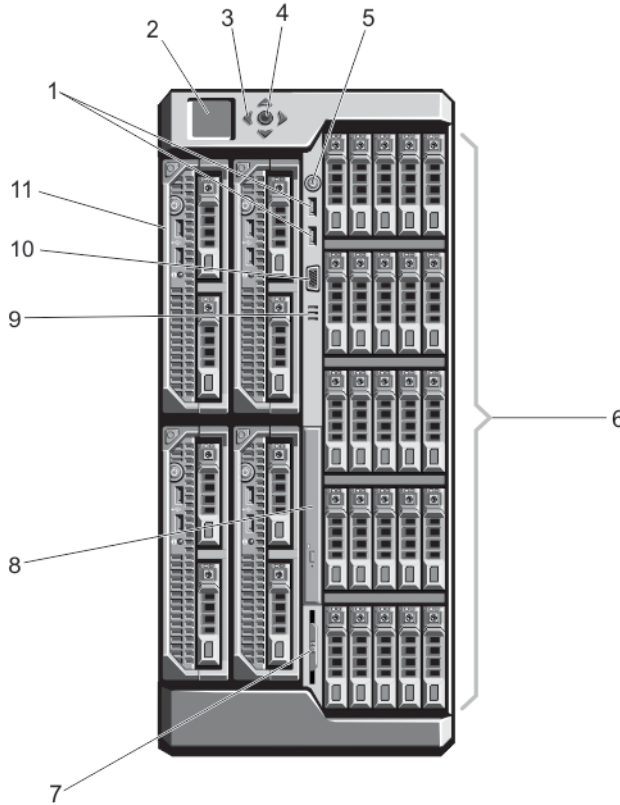
1. sunucu modülü numaralandırma
2. sabit sürücü numaralandırma



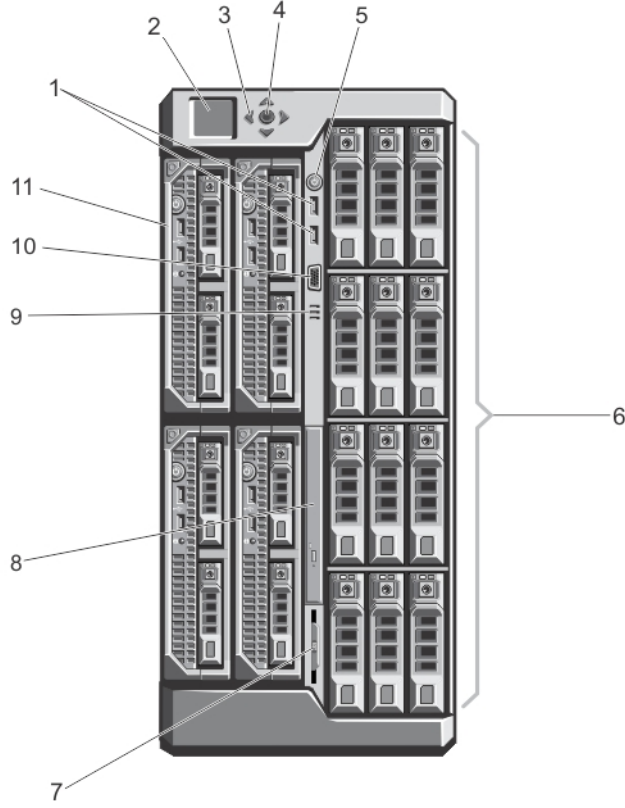
**Rakam 13. Sunucu modülü (yarı yükseklikli ve tam yükseklikli sunucu modülleri) ve sabit sürücü numaralandırma — 3,5 inç sabit sürücü kasası**

1. sunucu modülü numaralandırma
2. sabit sürücü numaralandırma

## Ön panel özellikleri ve göstergeleri



**Rakam 14. Ön panel özellikleri ve göstergeleri — 2,5 inç sabit sürücü kasası**



**Rakam 15. Ön panel özellikleri ve göstergeleri — 3,5 inç sabit sürücü kasası**

**Tablo 1. Ön panel özellikleri ve göstergeleri - 2,5 inç ve 3,5 inç sabit sürücü kasası**

Öge	Gösterge, Düğme veya Konektör	Simge	Açıklama
1	USB konektörleri (2)		Bir klavye ya da farenin sisteme bağlanmasına izin verir.
2	LCD paneli		Sistemin düzgün çalıştığını veya sisteme dikkat edilmesi gerektiğini göstermek için sistem bilgisi ve durumu ile hata iletilerini gösterir.
3	LCD menüsü kaydırma düğmeleri (4)		Tek adımlık artışlarla imleci ileri doğru taşır.
4	Seçim ("işaretleme") düğmesi		LCD ekranındaki bir öğeyi seçerek kaydeder ve sonraki ekrana taşır.
5	Muhafaza güç açık göstergesi, güç düğmesi		Muhafaza gücü açıldığında güç açık göstergesi yanar. Güç düğmesi, sisteme giden güç kaynağı birimi çıkışını kontrol eder.
6	Sabit sürücüler		<b>2,5 inç sabit sürücü muhafazası</b> Yirmi beş adede kadar 2,5 inç çalışırken takılabilir sabit sürücü. <b>3,5 inç sabit sürücü muhafazası</b> En çok on iki adet 3,5 inç çalışırken takılabilir sabit sürücü.
7	Bilgi etiketi		Hizmet Etiket, NIC, MAC adresi, sistemin elektrik gereksinimleri ve Dünya Çapında Düzenleme Kurumu işaretleri gibi sistem bilgilerini kaydetmenizi sağlayan kıvraklı bir etiket paneli.
8	Optik sürücü (isteğe bağlı)		Bir adet isteğe bağlı SATA DVD-ROM sürücü veya DVD+/-RW sürücü.

**Tablo 1. Ön panel özellikleri ve göstergeleri - 2,5 inç ve 3,5 inç sabit sürücü kasası (devamı)**

Öge	Gösterge, Düğme veya Konektör	Simge	Açıklama
9	Havalandırma delikleri		Sıcaklık sensörünün havalandırma delikleri. <b>NOT: Düzgün soğutma sağlamak için, havalandırma deliklerinin tıkalı olmadığından emin olun.</b>
10	Video konektörü	□	Bir monitörün sisteme bağlanmasına izin verir.
11	Sunucu modülleri		Dört adet yarı yükseklikte sunucu modülüne kadar veya özellikle muhafaza için yapılandırılmış iki adet tam yükseklikte sunucu modülüne kadar.

## KVM Özellikleri

- Sunucu modülünün iDRAC arabirimi kullanılarak yerel KVM erişimi her sunucu modülü için uzaktan devre dışı bırakılabilir (erişim varsayılan olarak etkindir).
- Bir VGA konektörü — KVM, 60 Hz'de 640 x 480 ile 75 Hz'de 1280 x 1024 x 65.000 renk (geçişimsiz) aralığında video ekran çözünürlüğünü destekler.
- Klavye ve fare için iki adet USB bağlantı noktası.
- KVM, sunucu modüllerine erişim sağlar. LCD panelini kullanarak bir seferde bir sunucu modülüne erişebilirsiniz.

## Sabit disk sürücüsü gösterge desenleri



### Rakam 16. Sabit sürücü göstergeleri

1. sabit disk sürücüsü faaliyet göstergesi (yeşil)
2. sabit sürücü durum göstergesi (yeşil ve sarı)

#### Sürücü Durumu Gösterge Modeli

**Saniyede iki kere yeşil renkte yanıp söner**

Sürücü tanımlama veya sökme işlemi için hazırlık

**Kapalı**

Takma ya da sökme işlemi için sürücü hazır

**NOT: Sürücü durum göstergesi, sistem açıldıktan sonra tüm sabit sürücüler başlatılana kadar kapalı konumda kalır. Bu süre boyunca sürücüler takma ya da sökme işlemi için hazır değildir.**

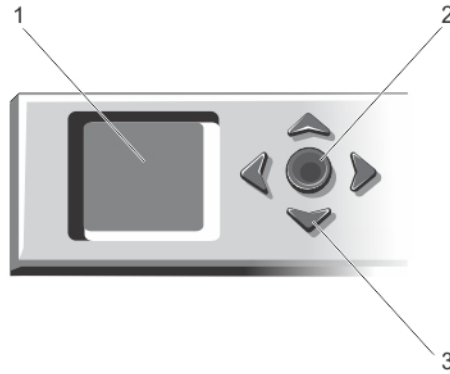
**Yeşil, sarı renkte yanıp söner ve kapanır**

Öngörülebilir sürücü arızası

Sürücü Durumu Gösterge Modeli	Koşul
<b>Saniyede dört kez sarı renkte yanıp söner</b>	Sürücü başarısız oldu
<b>Yavaşça yeşil renkte yanıp söner</b>	Sürücü yeniden oluşturuluyor
<b>Sabit yeşil</b>	Sürücü çevrimiçi
<b>Üç saniye yeşil, üç saniye sarı yanıp söner ve altı saniye boyunca kapalı kalır</b>	Yeniden oluşturma durduruldu

## LCD Modülü

Yapılandırma ve tanılamayı gerçekleştirmek ve kasa ve içindekilerle ilgili durum bilgilerini almak için muhafaza kasasında LCD panelini kullanabilirsiniz.



### Rakam 17. LCD ekran

1. LCD ekranı
2. seçim ("işaretleme") düğmesi
3. kaydırma düğmeleri (4)

## LCD modülü özellikleri

LCD modülünün ana fonksiyonu muhafaza içerisindeki modüllerin sağlıkları ve durumları hakkında gerçek zamanlı bilgi sağlamaktır.

LCD modülü özellikleri şunları içerir:

- Başlangıç sistem kurulumu sırasında CMC ağ ayarlarını yapılandırmanıza imkan veren bir yürütme kurulumu.
- Her sunucu modülünde iDRAC'i yapılandırmaya imkan veren menüler.
- Her sunucu modülü için durum bilgisi ekranları.
- G/Ç modülü, fan modülleri, CMC, KVM ve güç kaynağı birimleri de dahil olmak üzere muhafazanın arkasına takılmış olan modüller için durum bilgisi ekranları.
- Sistemde bulunan tüm bileşenlerin IP adreslerini listeleyen bir **IP Özeti** ekranı.
- Yüksek ve alçak değerler dahil gerçek zamanlı güç tüketimi istatistikleri ve ortalama güç tüketimi.
- Ortam sıcaklık değerleri.
- AC güç bilgisi.
- Kritik arıza ve uyarılar.

## LCD modülü menülerini kullanma

**LCD Kurulum** menüsünde yapılandırılacak olan öğelerin menüsü görüntülenir.

Yukarı ve aşağı ok düğmelerini kullanarak menüdeki bir öğeyi vurgulayabilir veya **Ana** menüye dönmek isterseniz **Geri** simgesini vurgulayabilirsiniz.

Seçiminizi etkinleştirmek için orta düğmeye basın.

Tuş	Eylem
<b>Sol ve sağ oklar</b>	Ekranlar arasında geçiş yaptırır
<b>Yukarı veya aşağı ok</b>	Ekranı görüntülenen önceki ya da sonraki seçeneğe geçiş yapar
<b>Orta düğme</b>	Bir öğeyi seçerek kaydeder ve sonraki ekrana geçirir

## Ana Menü

**Ana** menüden, aşağıdaki ekranlardan birine gidebilirsiniz:

Ekran	Açıklama
<b>LCD Kurulumu</b>	<b>Dil Kurulumu</b> , <b>LCD Yönlendirme</b> ve <b>Varsayılan Ekran</b> gibi seçenekleri içerir.
<b>KVM Eşleme</b>	KVM'yi sunucularla eşlemeye veya eşlemesini kaldırmaya yönelik seçenekleri içerir.
<b>DVD Eşleme</b>	Kasadaki DVD sürücüsünü sunucularla eşleme veya eşlemesini kaldırma seçeneğini içerir.
<b>Muhafaza</b>	Kasa için durum bilgilerini görüntüler.
<b>IP Özeti</b>	CMC ve iDRAC ile ilgili IPv4 ve IPv6 bilgilerini görüntüler.

## LCD Kurulum menüsü

**LCD Kurulum Menüsü** yapılandırılacak olan öğelerin menüsünü görüntüler.

<b>Dil Kurulumu</b>	LCD ekran metni ve iletileri için kullanmak istediğiniz dili seçin.
<b>LCD Yönlendirme</b>	Kasanın kurulum yönlendirmesine göre Tower Modu veya Raf Modundan birini seçin.
<b>Varsayılan Ekran</b>	LCD panelinde hiçbir etkinlik olmadığı zaman görüntülenen ekranı seçin ( <b>Ana</b> menü, <b>Ön Durumu</b> , <b>Arka Durumu</b> , <b>Yan Durumu</b> veya <b>Özel</b> ).

Yukarı ve aşağı ok düğmelerini kullanarak menüdeki bir öğeyi vurgulayabilir veya **Ana** menüye dönmek isterseniz **Geri** simgesini vurgulayabilirsiniz.

Seçiminizi etkinleştirmek için orta düğmeye basın.

## DVD eşleme

Bu ekrandan, DVD-sunucu eşleme bilgilerini görüntüleyebilir, başka bir sunucuyu kasadaki DVD sürücü ile eşleyebilir veya mevcut bir bağlantının eşlemesini kaldırabilirsiniz.

## KVM Eşleme menüsü

Bu ekrandan, KVM-sunucu eşleme bilgilerini görüntüleyebilir, başka bir sunucuyu KVM ile eşleyebilir veya mevcut bir bağlantının eşlemesini kaldırabilirsiniz.

**NOT: KVM, CMC ile eşleşmez.**

## Muhafaza menüsü

Bu ekrandan, aşağıdaki ekranlara gidebilirsiniz:

- Ön Durumu
- Arka
- Yan
- Muhafaza durumu

Gezinme düğmelerini kullanarak istenen öğeyi vurgulayın (**Ana** menüye dönmek için **Geri** simgesini vurgulayın) ve orta düğmeye basın. Seçilen ekran görüntülenir.

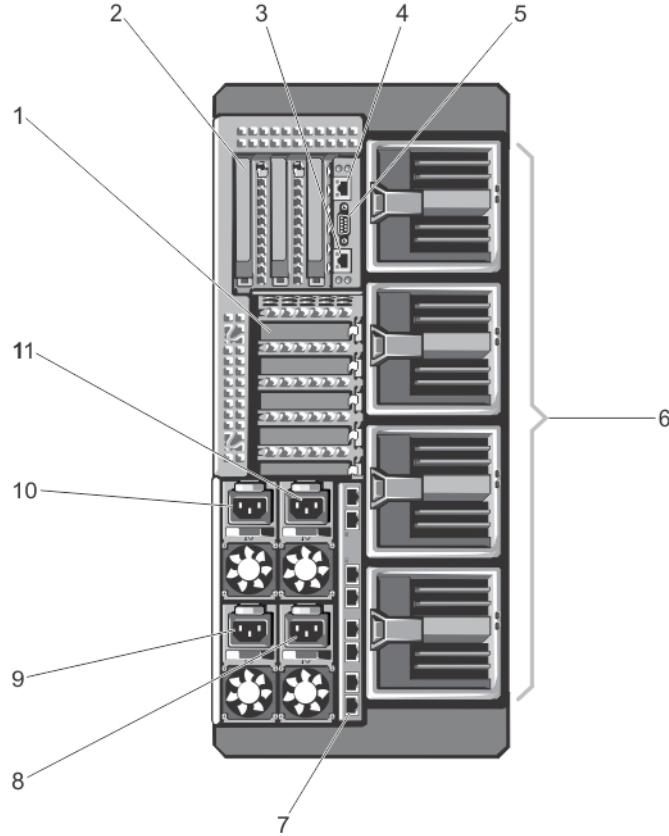
## IP Özet menüsü

**IP Özeti** ekranı, yüklenen her sunucuda CMC (IPv4 ve IPv6) ve iDRAC (IPv4 ve IPv6) için IP bilgilerini görüntüler.

Listede gezinmek için yukarı ve aşağı ok düğmelerini kullanın. Ekrandan daha uzun olan seçilmiş iletileri kaydırmak için sol ve sağ ok düğmelerini kullanın.

Yukarı ve aşağı ok düğmelerini kullanarak **Geri** simgesini seçin ve orta düğmeye basarak **Muhafaza** menüsüne dönün.

## Arka panel özellikleri ve göstergeleri



Rakam 18. Arka panel özellikleri ve göstergeleri

Tablo 2. Arka panel özellikleri ve göstergeleri

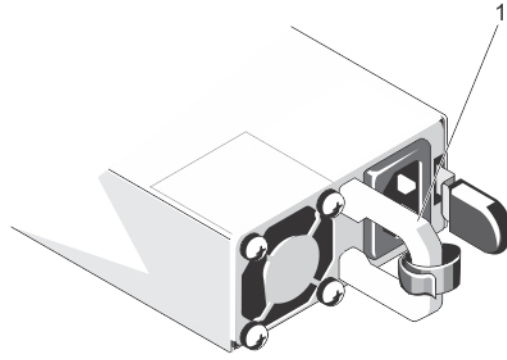
Öge	Gösterge, Düğme veya Konektör	Simge	Açıklama
1	PCIe genişletme kart yuvaları düşük profil (5)		En çok beş düşük profilli PCI Express genişletme kartını bağlamanızı sağlar.
2	PCIe genişletme kartı yuvaları tam yükseklik (3)		En çok üç tam yükseklik PCI Express genişletme kartını bağlamanızı sağlar.
3	CMC GbE bağlantı noktası 2		Yönetim sisteminden gelen ağ kablosunu ikincil CMC'ye bağlar.
4	CMC GbE bağlantı noktası 1		Yönetim sisteminden gelen ağ kablosunu birincil CMC'ye bağlar.
5	Seri konektör		CMC yapılandırması için DB-9 seri konektör
6	Fan modülleri (4)		Sunucu modüllerine soğutma sağlar.

**Tablo 2. Arka panel özellikleri ve göstergeleri (devamı)**

Öge	Gösterge, Düğme veya Konektör	Simge	Açıklama
7	G/Ç modülü bağlantı noktaları		G/Ç modülleri için ağ arabirimi
8	Güç kaynağı birimi (PSU) (PSU4)		1100 W veya 1600 W AC
9	PSU (PSU3)		1100 W veya 1600 W AC
10	PSU (PSU1)		1100 W veya 1600 W AC
11	PSU (PSU2)		1100 W veya 1600 W AC

## Güç kaynağı ünitesi göstergeleri

Her bir AC güç kaynağı ünitesindeki (PSU) aydınlatılmış yarı saydam kol, gücün olup olmadığını veya bir güç arızası olup olmadığını belirten bir gösterge görevi görür. AC PSU'ları bir Güç Dağıtım Ünitesi'ne (PDU) veya bir elektrik prizine bağlanmalıdır.



### Rakam 19. Güç kaynağı göstergeleri

#### 1. AC PSU durum göstergesi/kolu

PSU göstergeleri, aşağıdaki bilgileri sağlar:

#### Güç Göstergesi Koşul Biçimi

##### Yanmıyor

Güç bağlı değil.

##### Yeşil

Bekleme modundayken, kol, PSU'ya geçerli bir güç kaynağının bağlandığını ve PSU'nun çalışıyor olduğunu gösteren yeşil ışık yakar.

##### Hızlı yanıp sönen turuncu

PSU'da bir sorunu belirtir.

##### Yanıp sönen yeşil ışık söner

Bir PSU'yu çalışırken eklerken PSU kolu beş defa yeşil renkte yanıp söner ve ardından kapanır. Bu, PSU uyumsuzluğunu gösterir.

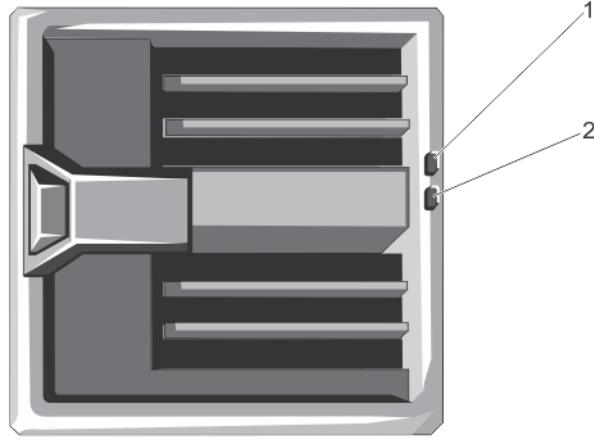
**⚠ DİKKAT:** PSU uyumsuzluğunu düzeltirken, yalnızca yanıp sönen göstergeli PSU'yu değiştirin. Eşleşen bir çift oluşturmak için zıt PSU'nun değiştirilmesi hata durumuna ve beklenmeyen bir sistem kapanmasına neden olabilir. Yeni bir PSU nominal çıkış kapasitesi, nesil veya giriş voltajına geçmek için PSU yapılandırmasını değiştirmeden önce kasanın gücünü kapatmalısınız.

**⚠ DİKKAT:** AC PSU'ları hem 220 V ve 110 V giriş voltajlarını destekler. İki aynı PSU farklı giriş voltajı aldığı anda, farklı wattlarda çıkış yapabilir ve uyumsuzluğu tetikleyebilir.

**⚠ DİKKAT:** Tüm PSU'lar aynı nominal çıkış kapasitesi, nesli ve giriş voltajını kullanmalıdır.

**ℹ NOT:** VRTX kasa yalnızca 1100 W veya 1600 W nominal kapasiteye sahip PSU'ları destekler.

## Fan modülü göstergeleri



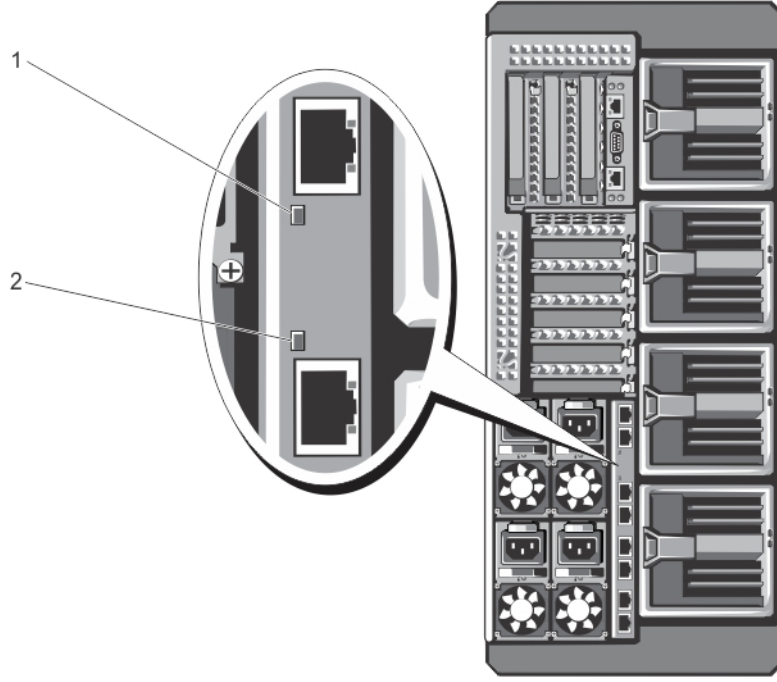
### Rakam 20. Fan modülü göstergeleri

1. fan modülü güç göstergesi
2. fan modülü arıza göstergesi

Göstergeler aşağıdaki bilgileri sağlar:

Gösterge	Açıklama	
<b>Fan modülü güç göstergesi</b>	<b>Sabit Yeşil</b>	Fan modülü güç alıyor.
	<b>Kapalı</b>	Fan modülü güç almıyor.
<b>Fan modülü arıza göstergesi</b>	<b>Yanıp Sönen Sarı Işık</b>	Fan modülü arızalı durumda.
	<b>Kapalı</b>	Fan modülü normal çalışıyor.

## G/Ç modülü göstergeleri



### Rakam 21. G/Ç modülü göstergeleri

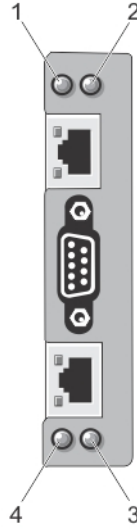
1. güç göstergesi
2. durum göstergesi

Göstergeler aşağıdaki bilgileri sağlar:

Gösterge	Açıklama
<b>Güç göstergesi</b>	<b>Yeşil</b> G/Ç modülü normal şekilde çalışıyor.
	<b>Kapalı</b> G/Ç modülü güçten kapatılmış.
<b>Durum göstergesi</b>	<b>Mavi</b> G/Ç modülü normal şekilde çalışıyor.
	<b>Mavi renkte yanıp sönüyor</b> CMC G/Ç modülünü algılıyor.
	<b>Yanıp Sönen Sarı Işık</b> G/Ç modülü arızalı durumda.
<b>Kapalı</b> G/Ç modülü kapalı veya önyükleme devam ediyor.	

Daha fazla bilgi almak için, [Dell.com/poweredge manuals](http://Dell.com/poweredge manuals) adresinden G/Ç modülü belgelerine bakın.

# CMC göstergeleri



## Rakam 22. CMC göstergeleri

- |                                    |                                    |
|------------------------------------|------------------------------------|
| 1. durum/kimlik göstergesi (CMC 1) | 2. güç göstergesi (CMC 1)          |
| 3. güç göstergesi (CMC 2)          | 4. durum/kimlik göstergesi (CMC 2) |

Muhafazanın arka panelindeki CMC göstergeleri aşağıdaki bilgileri sağlar:

Gösterge	Açıklama
Güç göstergesi	<b>Yeşil</b> CMC güç alıyor.
	<b>Kapalı</b> CMC güç almıyor.
Durum göstergesi	<b>Mavi</b> CMC etkin ve normal şekilde çalışıyor.
	<b>Sarı</b> CMC arızalı durumda.

## CMC özellikleri

CMC, aşağıdaki çoklu sistem yönetimi işlevlerini sağlar:

- Kasa seviyesinde gerçek zamanlı otomatik güç ve termal yönetimi.
  - Sistem güç gerekliliklerini izler ve isteğe bağlı Dinamik Güç Kaynağı Bağlantısı (DPSE) modunu destekler. DPSE modu, CMC'nin güç kaynağı birimlerini yük ve yedeklilik gereklerine göre dinamik olarak bekleme moduna almasına olanak tanıyarak güç verimliliğini artırır.
  - Bir zaman damgası ile birlikte yüksek ve alçak noktaları dahil ederek gerçek zamanlı güç tüketimini raporlar.
  - Sunucu modüllerini kısmak ve/veya muhafazayı tanımlanan maksimum güç tüketim limitinin altında tutmak için yeni sunucu modüllerinin açılmasını engellemek gibi uyarılarda bulunacağı ya da faaliyetler göstereceği kabinlere yönelik isteğe bağlı Maksimum Güç Tüketim Limiti ayarlamasını destekler.
  - Geçerli ortam ve dahili sıcaklık ölçümlerini temel alarak soğutucu fanlarını izler ve otomatik olarak kontrol eder.
  - Kapsamlı bir muhafaza envanteri ve durum veya hata raporu sunar.
- Aşağıdakilerin merkezi olarak yapılandırılması:
  - Muhafazanın paylaşılan depolama ayarları.
  - Eklenti PCIe kartlarının sunucu modülleriyle eşlenmesi.
  - Muhafazanın ağ ve güvenlik ayarları.
  - Güç yedekleme ve tavan güç ayarları.
  - **i** **NOT: Modüler muhafaza yedeklilik ilkesinin modüler muhafazanın gücü kapalıyken gerçekleştirilmesi önerilir.**
  - G/Ç modülü ve iDRAC ağ ayarları.

- Sunucu modülleri üzerinde bulunan birinci önyükleme cihazı.
- G/Ç modülü, PCIe yuvaları, depolama alt sistemi ve sunucu modülleri için G/Ç yapı tutarlılığını denetler ve sistem donanımını korumak için gerekirse bileşenleri devre dışı bırakır.
- Kullanıcı erişimi güvenliği.

## CMC arıza güvenliği modu

VRTX muhafaza, sunucu modülleri ve G/Ç modülünü arızalara karşı korumak için arıza güvenliği modunu etkinleştirir. Arıza güvenliği modu, kasayı denetleyen bir CMC olmadığı zaman devreye girer. CMC devretme süresince veya tek bir CMC yönetim kaybı sırasında:

- sunucu modüllerine uzaktan erişilemez
- sunucu modüllerini açamazsınız
- soğutma fanları aynı hızda çalışmaya devam eder

Aşağıda CMC yönetim eksikliğine yol açabilecek bazı koşullar gösterilmiştir:

Koşul	Açıklama
<b>CMC'yi kaldırma</b>	CMC değiştirildikten sonra veya beklemedeki CMC'ye devredildikten sonra kasa yönetimi devam eder.
<b>CMC ağ kablosunun sökülmesi veya ağ bağlantısının kesilmesi</b>	Kasa beklemeye almak için CMC'ye devredildikten sonra, kasa yönetimi sürdürülür. Ağ devri, yedek CMC modunda etkinleştirilir.
<b>CMC sıfırlama</b>	CMC yeniden başladıktan veya kasa beklemedeki CMC'ye yük devrettikten sonra kasa yönetimi devam eder.
<b>CMC devretme komutu sorunlu</b>	CMC yeniden başladıktan veya kasa beklemedeki CMC'ye yük devrettikten sonra kasa yönetimi devam eder.
<b>CMC sistem bilgisi güncellemesi</b>	CMC yeniden başladıktan veya kasa beklemedeki CMC'ye yük devrettikten sonra kasa yönetimi devam eder. Sadece tek bir yük devretme olayı olması için öncelikle beklemedeki CMC'yi güncellenmesi önerilir. CMC ürün yazılımının güncellenmesiyle ilgili daha fazla bilgi için, <a href="http://Dell.com/esmmanuals">Dell.com/esmmanuals</a> adresinden <i>Dell PowerEdge VRTX İçin Dell Kasa Yönetimi Denetleyicisi Kullanıcı Kılavuzu</i> 'na bakın.
<b>CMC hata algılama ve düzeltme</b>	CMC sıfırlandıktan veya kasa beklemedeki CMC'ye yük devrettikten sonra kasa yönetimi devam eder.

**NOT: Kabini tek bir CMC ile ya da yedek CMC'lerle yapılandırabilirsiniz. Yedek CMC yapılandırmalarında, birincil CMC'nin muhafazayla veya yönetim ağıyla iletişimi kesilirse, beklemedeki CMC kabin yönetimini üstlenir.**

## Yapılandırma sihirbazı

### Bu görev ile ilgili

CMC, Dinamik Sunucu Yapılandırma Protokolü'ne (DHCP) ön ayarlıdır. Statik IP adresi kullanmak için ya LCD Yapılandırma Sihirbazı'nı çalıştırarak ya da yönetim istasyonunu ve CLI komutlarını kullanarak CMC ayarını DHCP'den statik adrese getirmeniz gerekir. Daha fazla bilgi için, [Dell.com/esmmanuals](http://Dell.com/esmmanuals) adresinden *Dell PowerEdge VRTX İçin Dell Kasa Yönetimi Denetleyicisi Kullanıcı Kılavuzu*'na bakın.

LCD yapılandırma sihirbazı kullanarak bir ağı ayarlama

### Adımlar

1. Muhafaza kapalıysa, açmak için muhafaza güç düğmesine basın.  
Açılış sırasında, LCD ekranda çeşitli başlatma ekranları görüntülenir. Hazır olduğunda, **Dil Ayarı** ekranı görüntülenir.
2. zkususunda sunulan seçeneklerden bir dil seçin.  
Kabin ekranında aşağıdaki ileti görüntülenir: `Configure Enclosure?` (Kabini Yapılandır?)
3. CMC **Ağ Ayarları** ekranına ilerlemek için orta düğmeye basın.
4. Ağ ortamınızın CMC ağ ayarlarını yapılandırın:
  - Ağ hızı
  - Dupleks modu
  - Ağ modu (DHCP veya statik)
  - Statik IP adresi, alt ağ maskesi ve ağ geçidi değerleri (statik mod seçildiyse)

- DNS ayarları

5. Gerekirse, iDRAC ağ ayarlarını yapılandırın.

iDRAC hakkında daha fazla bilgi için, [Dell.com/support/manuals](http://Dell.com/support/manuals) adresinden *iDRAC Kullanıcı Kılavuzu*'na bakın.

**NOT:** iDRAC ayarlarını manuel olarak yapılandırma seçeneğini tercih etmezseniz yapılandırma sihirbazı otomatik olarak her sunucu modülünün iDRAC dahili ağ arabirimini yapılandırır.

**NOT:** LCD Yapılandırma Sihirbazı'nı kullanarak iDRAC için statik IP adresi ayarlayamazsınız. Statik IP adresi ayarlamak için CMC web tabanlı arayüzü veya Uzaktan Erişim Denetleyicisi Yöneticisi'ni (RACADM) kullanın.

6. **Ağ Özeti** ekranındaki ayarları gözden geçirin:

- Ayarlar doğruysa, yapılandırma sihirbazını kapatmak üzere orta düğmeye basın ve **Ana Menü**'ye geri dönün.
- Ayarlar doğru değilse, o ayara ait ekrana geri dönmek üzere sol ok tuşunu kullanın ve düzeltmeyi gerçekleştirin.

## Sonuçlar

Yapılandırma sihirbazını tamamladıktan sonra, CMC ağınızda kullanılabilir hale gelecektir.

## Sistem mesajları

Monitör ekranında, muhafazadaki sunucu modülleriyle ilgili sistem iletileri görüntülenerek bir sunucu modülü ile ilgili olası bir sorun bildirilebilir. Bu hata iletilerinin, olası neden ve çözümleriyle birlikte ayrıntılı listesi için sunucu modülünün belgelerine bakın.

## LCD mesajları

Ön panel LCD ekranında görüntülenen mesajların tam listesi için bkz. *Dell PowerEdge VRTX Kasa Yönetimi Denetleyicisi Ürün Yazılımı Olay Mesajı Başvuru Kılavuzu*, [Dell.com/esmmanuals](http://Dell.com/esmmanuals).

## Belge matrisi

Belge matrisi sisteminizi kurmak ve yönetmek için başvuruda bulunabileceğiniz belgelerle ilgili bilgi sağlar.

**Tablo 3. Belge matrisi**

Yapılacak iş...	Bkz...
Sisteminizi rafa kurma	Raf çözümünüzle birlikte gelen raf belgeleri
Sisteminizi kurma ve sistem teknik özelliklerini öğrenme	Başlangıç Kılavuzu
Sisteminizi kurma ve yapılandırma	Hızlı Başlangıç Referans Kılavuzu
İşletim sistemini yükleyin	İşletim sistemi belgelerini <a href="http://Dell.com/operatingsystemmanuals">Dell.com/operatingsystemmanuals</a> adresinde bulabilirsiniz.
Dell Systems Management tekliflerinin özetini görme	Dell OpenManage Sistemleri Yönetimi Genel Bakış Kılavuzu, <a href="http://Dell.com/openmanagemanuals">Dell.com/openmanagemanuals</a> > <b>OpenManage software</b>
Kasa Yönetim Denetleyicisi (CMC)'ni kurma, yapılandırma ve kullanma	<a href="http://Dell.com/esmmanuals">Dell.com/esmmanuals</a> adresindeki CMC Kullanıcı Kılavuzu
iDRAC yapılandırma ve oturum açma, yönetilen ve yönetim sistemi kurma, iDRAC özelliklerini öğrenme iDRAC'yi kullanarak sorun giderme	Tümleşik Dell Uzaktan Erişim Denetleyicisi Kullanıcı Kılavuzu, <a href="http://Dell.com/idracmanuals">Dell.com/idracmanuals</a>
RACADM alt komutlarını ve desteklenen RACADM arabirimlerini öğrenme	iDRAC ve CMC için RACADM Komut Satırı Başvuru Kılavuzu, <a href="http://Dell.com/idracmanuals">Dell.com/idracmanuals</a>
Yaşam Döngüsü Denetleyicisi'ni başlatma, etkinleştirme, devre dışı bırakma, özellikleri öğrenme, Yaşam Döngüsü Denetleyicisi'ni kullanma ve sorun giderme	Dell Yaşam Döngüsü Denetleyicisi Kullanıcı Kılavuzu, <a href="http://Dell.com/idracmanuals">Dell.com/idracmanuals</a>

**Tablo 3. Belge matrisi (devamı)**

<b>Yapılacak iş...</b>	<b>Bkz...</b>
Yaşam Döngüsü Denetleyicisi Uzak Hizmetleri'ni kullanma	Dell Yaşam Döngüsü Denetleyicisi Uzak Hizmetleri Hızlı Başlangıç Kılavuzu, <b>Dell.com/idracmanuals</b>
OpenManage Sunucu Yöneticisi'ni kurma, kullanma ve sorun giderme	Dell OpenManage Sunucu Yöneticisi Kullanıcı Kılavuzu, <b>Dell.com/openmanagemanuals &gt; OpenManage Server Administrator</b>
OpenManage Essentials yükleme, kullanma ve sorun giderme	Dell OpenManage Essentials Kullanıcı Kılavuzu, <b>Dell.com/openmanagemanuals &gt; OpenManage Essentials</b>
Sistem özelliklerini öğrenme, sistem bileşenlerini takma ve çıkarma ve bileşenlerde sorun giderme	<b>Dell.com/poweredgemanuals</b> adresindeki Kullanıcı El Kitabı
Sunucu modülü özelliklerini bilme, sunucu modülü bileşenlerini sökme ve takma, sunucu modülü bileşenlerinde sorun giderme	<b>Dell.com/poweredgemanuals</b> adresindeki Sunucu modülü Kullanıcı El Kitabı
G/Ç modülü özelliklerini öğrenme, G/Ç modülünü ve ek G/Ç modülü bilgilerini yapılandırma	<b>Dell.com/poweredgemanuals</b> adresindeki G/Ç modülü belgeleri
Depolama denetleyici kartlarının özelliklerini öğrenme, kartları dağıtma ve depolama alt sistemini yönetme	Depolama denetleyicisi belgeleri, <b>Dell.com/storagecontrollermanuals</b>
Sistem ürün yazılımının ve sistem bileşenlerini izleyen araçların oluşturduğu olay ve hata iletilerine bakın	Dell Olay ve Hata İletileri Başvuru Kılavuzu, <b>Dell.com/openmanagemanuals &gt; OpenManage software</b>

## Hızlı Kaynak Bulucu

Sistem bilgilerine ve nasıl yapılır videolarına hızlıca erişmek için Quick Resource Locator'ı (QRL) kullanın. **Dell.com/QRL** adresini ziyaret ederek veya akıllı telefonunuzu kullanarak Dell PowerEdge sisteminizin üzerinde bulunan modele özgü QR kodunu taratarak bunu yapabilirsiniz. Aşağıdaki QR kodunu taratarak da sistem bilgilerinize ve nasıl yapılır videolarına erişebilirsiniz.



## İlk sistem yapılandırması

### Konular:

- Başlamadan önce
- İlk kurulum sırası
- CMC'de oturma açma

## Başlamadan önce

**⚠ DİKKAT:** Muhafaza güç kaynağı birimleri (PSU'lar) bir PDU'ya veya elektrik prizine bağlanmalıdır. PSU'lar için 100 V ila 120 V veya 200 V ila 240 V arasında elektrik gücü gerekir. Sistem aynı anda her iki voltaj aralığında çalışmayacağı için yalnızca bir AC güç girişi seçebilirsiniz.

**ⓘ NOT:** Tüm bileşen yazılımlarının en son sürüme yükseltildiğinden emin olun. Desteklenen en son ürün yazılımı ve sürücü sürümleri hakkında bilgi için, [Dell.com/support/drivers](https://www.dell.com/support/drivers) adresinde sisteminize ait Drivers & Downloads (Sürücüler ve İndirmeler) bağlantısına bakın.

- Sisteminiz, muhafazaya uygun olarak yapılandırılmış sunucu modüllerini destekler ve sunucu modülünde PCIe işaretli bir etiketle tanımlanabilir. Muhafaza için yapılandırılmamış sunucu modüllerini takarsanız, bir hata mesajı görüntülenir. Muhafaza için sunucu modülü yapılandırma hakkında daha fazla bilgi için, [Sunucu Modülünü Yapılandırma](#) belgesine bakın.
- Sunucu modüllerine [Dell.com/support](https://www.dell.com/support) adresinden en son BIOS'u indirdiğinizden emin olun.
- Tüm PCIe ara kartı üretici yazılımları ve iDRAC üretici yazılımlarını güncelleyin.
- [Dell.com/support](https://www.dell.com/support) adresinden CMC üretici yazılımının en son sürümünü indirin. Ayrıca sisteminizde bulunan *Dell Sistem Yönetimi Araçları ve Belgeleri* DVD'sinin elinizde olduğundan emin olun.
- Ağınız statik adres kullanıyorsa, CMC'yi ve muhafazadaki diğer modülleri yapılandırmak için IP adresine, alt ağ maskesine ve ağ geçidine gereksinim duyarsınız.

## İlk kurulum sırası

### Önkosullar

**⚠ DİKKAT:** Optimum ısı koşullarını muhafaza etmek için, muhafazanın önünde veya arkasında hava akışını engelleyen herhangi bir şey olmadığından emin olun. Muhafazanın önü ve arkasında sırasıyla en az 30 cm (12 inç) ve 61 cm'lik (24 inç) engelsiz boşluk olmalıdır.

- Muhafazayı ve sunucu modüllerini paketinden çıkararak her bir ögeyi belirleyin. Daha fazla bilgi için [Dell.com/poweredge/manuals](https://www.dell.com/poweredge/manuals) adresinden *Başlangıç Kılavuzu* ve *Raf Kurulum Kılavuzu* belgelerine bakın.
- Tower sisteminin alt panelinde, sistemi gerektiği gibi sabitlemeye yardımcı olmak üzere dışarı uzatılabilen dört ayak bulunur. İsteğe bağlı tekerlek aksamını da takabilirsiniz. Daha fazla bilgi için bkz. [Tekerlek Aksamını Takma](#).

**ⓘ NOT:** Sistem ayarlarının dışı doğru açılması sistemin devrilme riski ile karşı karşıya kalmasına, fiziksel yaralanmalara veya sistemin zarar görmesine yol açabilir.

**⚠ DİKKAT:** Sistemin tekerlekler üzerinde hareket ettirilmesi sisteme zarar verebilecek titreşimlere neden olabilir.

- İsteğe bağlı raf yapılandırmasını kullanıyorsanız, sisteminizle verilen güvenlik yönergeleri ve raf kurulum yönergelerine göre rayları monte edin ve sistemi raya kurun. Sistemi raf moduna dönüştürmekle ilgili daha fazla bilgi için bkz. [Sistemi Tower Modundan Raf Moduna Dönüştürme](#).

### Adımlar

1. Sunucu modüllerini takın.

**⚠ DİKKAT:** G/Ç modülünü yapılandırana kadar sunucu modüllerini açmayın.

2. Sunucuya ağ bağlantısı sağlamak için ağ kablosunu G/Ç modülüne takın.

**NOT: Kasada düz geçiş modülü takılıysa, her bir sunucu modülünün kendi ağ kablosunun olması gerekir.**

3. Güç kaynağı ünitelerini güç kablolarını kullanarak bir PDU'ya veya elektrik prizine bağlayın.

4. İsterseniz, klavye, video ve fareyi de muhafazaya bağlayın.

5. Muhafazanın ön panelindeki güç düğmesine basın.

Ya da 7. Adımı tamamladıktan sonra kasayı CMC Web arabiriminden de açabilirsiniz.

6. Sistemin ön kısmındaki LCD panelini kullanarak CMC'ye statik bir IP adresi sağlayın veya CMC'yi DHCP için yapılandırın.

LCD Yapılandırma Sihirbazı, CMC ve iDRAC yönetim arayüzlerini hızlı şekilde yapılandırmanıza ve kabini uzaktan yönetmenize olanak sağlar. CMC'yi yapılandırmak için bir yönetim istasyonu ve RACADM CLI'yi de kullanabilirsiniz.

**NOT: CMC ayarlarının yapılandırılması hakkında ayrıntılı açıklamalar için [Dell.com/esmmanuals](http://Dell.com/esmmanuals) adresinden *Dell PowerEdge VRTX İçin Dell Kasa Yönetimi Denetleyicisi Kullanıcı Kılavuzu*'na bakın.**

7. Varsayılan oturum açma kimlik bilgilerini kullanarak Web tarayıcısından CMC IP adresine bağlanın.

Varsayılan kullanıcı adı `root`, varsayılan parola ise `calvin`'dir.

8. CMC Web arabiriminde her iDRAC'a bir IP adresi sağlayın ve LAN ve IPMI arabirimini etkinleştirin.

**NOT: Bazı sunucu modüllerinde iDRAC LAN arabirimi varsayılan olarak devre dışıdır.**

9. CMC Web arabiriminde anahtar modülüne bir IP adresi sağlayın.

**NOT: Bir düz geçiş modülü takıyorsanız hiçbir yapılandırmaya gerek yoktur.**

10. Web tarayıcısından her iDRAC'a bağlanarak son iDRAC yapılandırmasını sağlayın.

Varsayılan kullanıcı adı `root`, varsayılan parola ise `calvin`'dir.

11. Web tarayıcısından anahtar modülüne bağlanarak anahtar modülünün son yapılandırmasını sağlayın.

**NOT: Bir düz geçiş modülü takıyorsanız hiçbir yapılandırmaya gerek yoktur.**

12. Sunucu modüllerini açarak işletim sistemini yükleyin.

## CMC'de oturum açma

CMC'nin bir IP adresi olmasından önce veya sonra CMC'nin ilk ağ yapılandırmasını gerçekleştirebilirsiniz.

CMC'de bir CMC yerel kullanıcısı, bir Microsoft Active Directory kullanıcısı veya bir LDAP kullanıcısı olarak oturum açabilirsiniz. Ayrıca Çoklu Oturum Açma veya Akıllı Kart kullanarak da oturum açabilirsiniz.

Kasa yönetimi ve ayarların yapılandırılması hakkında daha fazla bilgi için [Dell.com/esmmanuals](http://Dell.com/esmmanuals) adresinden *Dell PowerEdge VRTX İçin Dell Kasa Yönetimi Denetleyicisi Kullanıcı Kılavuzu*'na bakın.

# Muhafaza bileşenlerinin yapılandırılması

## Konular:

- Yapı A
- B ve C Yapıları
- G/Ç modülü ve PCIe ara kartı yapılandırma yönergeleri
- Desteklenen G/Ç modülleri
- G/Ç modülü için ağ ayarlarını yapılandırma
- PCIe genişletme yuvalarının eşlenmesi
- PCIe yuvalarının yönetimi
- Kasa depolamasının yönetimi

## Yapı A

Yapı A, PowerEdge VRTX muhafazasının arkasına takılan G/Ç modülünün sunucu modüllerine sağladığı Ethernet bağlantısı anlamındadır.

Yapı A, sunucu modülü başına dahili dört yol olmak üzere maksimum 16 yola bağlantı sağlar. Harici bağlantı sayısı, takılan G/Ç modülüne bağlıdır. R1-2401 anahtarı ve R1-PT düz geçiş modülü, maksimum sekiz adet RJ-45 1 GbE bağlantı noktası sağlar. R1-2210 anahtar modülü, maksimum iki adet RJ-45 1 GbE bağlantı noktası ve dört adet SFP+ 10 GbE bağlantı noktası sağlar.

Aşağıdaki durumlar geçerlidir:

- PowerEdge sunucu modülü, bir düz geçiş modülü takıldığında 3. ve 4. bağlantı noktalarını devre dışı bırakır.
- Yapı A, 1 GbE ve 10 GbE anahtar modüllerini destekler.

Desteklenen G/Ç modülleri hakkında bilgi için bkz. [Desteklenen G/Ç Modülleri](#).

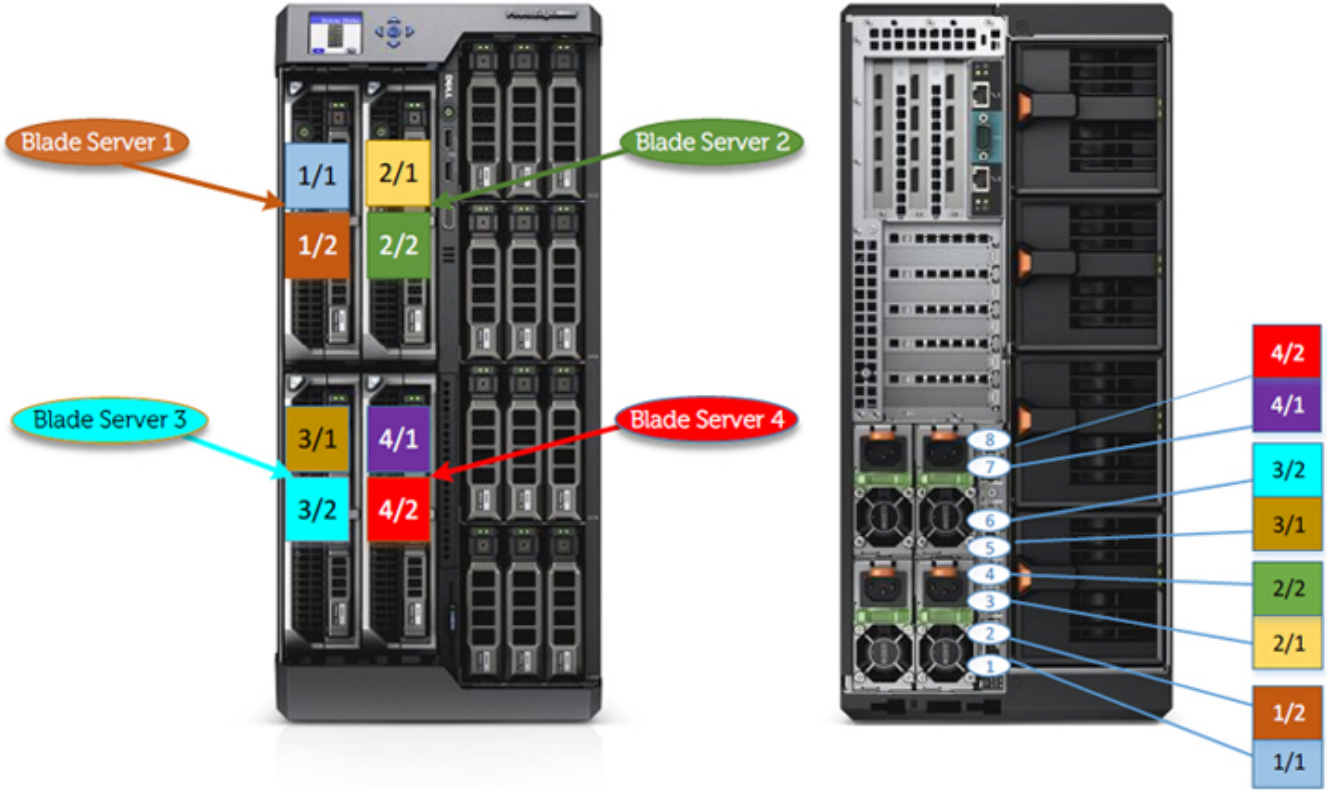
## Yapı A Düz Geçiş Modülü

Düz Geçiş Modülü (PTM) G/Ç Modülü (IOM), aygıtların doğrudan blade sunucu NIC'sine bağlanmasına olanak tanır. IOM, her blade sunucu NIC bağlantı noktasını, IOM üzerindeki harici bir RJ45 bağlantı noktasına doğrudan bağlanarak aygıtların blade sunucu NIC bağlantı noktasına doğrudan bağlanmasına olanak tanıyan IOM üzerindeki bir dahili bağlantı noktasını kullanarak genişletir. IOM bağlantı noktaları 10/100/1000 MB/sn'yi destekler; bunlar hızlarını otomatik anlaşmayla belirlerle ancak başka bir hıza zorlanamazlar. IOM, her blade sunucu yuvasındaki ilk iki NIC bağlantı noktasını destekler; bir düz geçiş modülü takıldığında, blade sunucunun 3. ve 4. bağlantı noktaları devre dışı bırakılır. Blade sunuculara dahili bağlantı noktaları, ilgili harici bağlantı noktası açılana kadar kapalıdır. PTM IOM bir anahtar değildir. Bu nedenle, blade sunucular arasında trafik geçirebilmek için, harici bağlantı noktalarının kasadaki blade sunucular için bir kenara veya Raf Üst (TOR) anahtarına bağlanması gerekir. PTM IOM üzerinde bir GUI veya CLI yapılandırması yoktur; IOM bir Tak ve Çalıştır modülüdür ve herhangi bir yapılandırmaya gerek yoktur.

1 GB Ethernet düz geçiş modülü, Dell PowerEdge VRTX sistemindeki varsayılan üründür. Düz geçiş kartları, Ethernet sinyal seviyesinde tek bir arıza noktaları olmayacak şekilde tanımlanır. Maksimum Ethernet sinyal düz geçişi, sekiz RJ-45'lik toplam sınır nedeniyle sekiz adetle sınırlıdır. Aşağıdaki şemada, Yapı A Ethernet düz geçiş kartı yapılandırması gösterilmektedir.

**NOT: Düğüm NIC'leri, harici bağlantı noktasına geçerli fiziksel bir bağlantı kurulana dek kapalı olarak görünür. Standart bir ping testi bağlantıyı doğrulayabilir.**

VRTX 1Gb PTM port mapping								
External PTM port	1	2	3	4	5	6	7	8
Internal Slot/Port	1/1	1/2	2/1	2/2	3/1	3/2	4/1	4/2



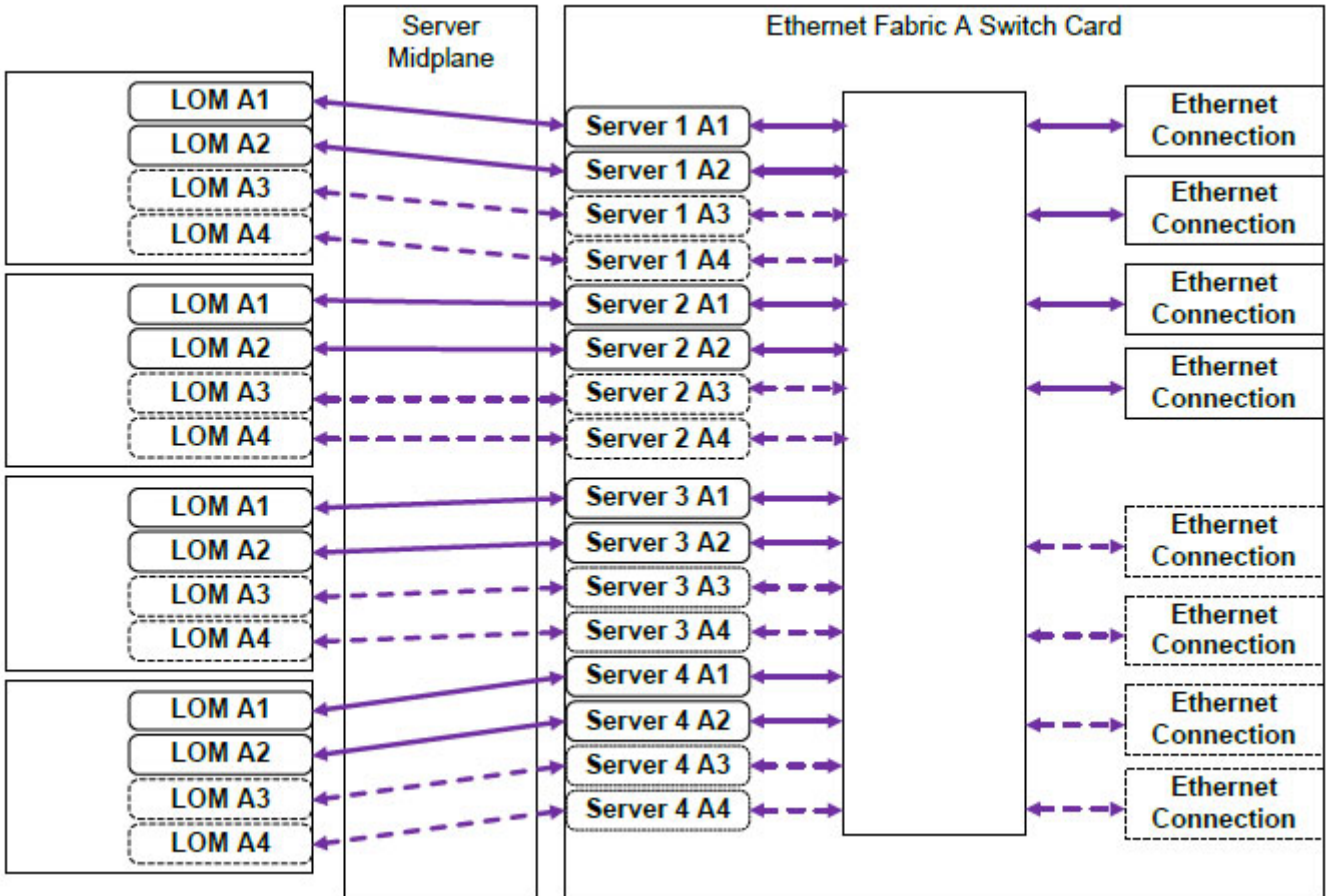
Rakam 23. VRTX yarım yükseklikte blade sunucu bağlantı noktası eşlemesi



Rakam 24. VRTX tam yükseklikte blade sunucu bağlantı noktası eşlemesi

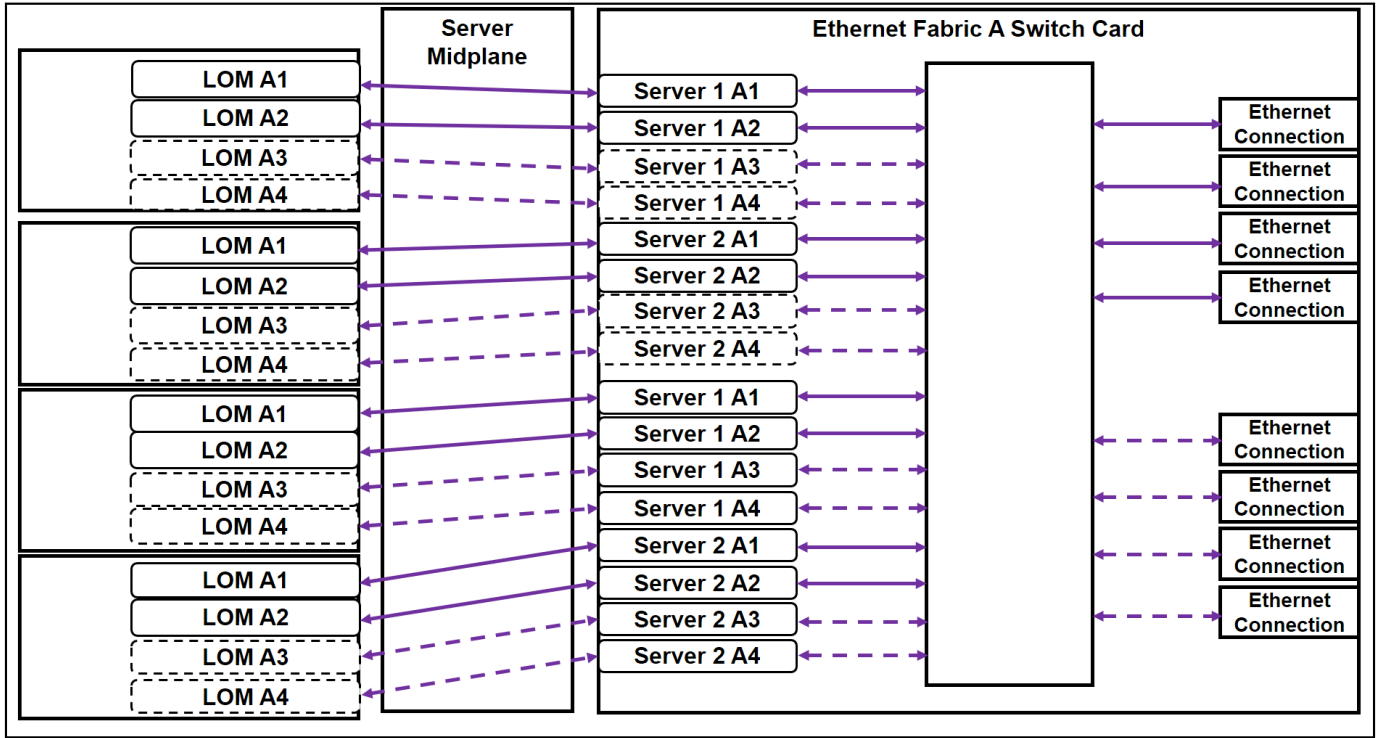
## Yapı A Anahtarları

Tüm G/Ç için tek bir anahtar uygulanmıştır ve Ethernet yapısını bölünmeye zorlamadan maksimum sinyal birleştirmesi sağlar. 1 GbE anahtar, Yapı A'dan en fazla 16 yol kabul eder ve harici bağlantı noktalarında en fazla 8 yola çıkış verir. 10 GbE anahtar, Yapı A'dan en fazla 16 x 10 GbE SFP+ yol kabul eder ve harici bağlantı noktalarında 4 x 10 GbE SFP+ yola ve harici bağlantı noktalarında 2 x 1 GbE yola çıkış verir. Bir anahtar, Yapı A'dan tam x 4 sayıda yolu destekleyebilen tek Yapı A kartıdır.



Rakam 25. VRTX yarım yükseklikte blade bağlantısı

VRTX PTM IOM, VRTX dahili blade sunucular arasında anahtarlama olanağı sunmaz. Bağlantı noktası eşleştirme şeması, dahili yuvadan harici PTM yuvasına ve ilgili yarı yükseklikte/tam yükseklikte blade sunuculara olan bağlantı sorunlarını belirlemeye yardımcı olabilir.



Rakam 26. VRTX tam yükseklikte blade bağlantısı

## B ve C Yapıları

Yapı B ve C, sunucu modülleri ile VRTX muhafazası arasındaki PCIe bağlantılarına işaret eder. Bu yapılar, sunucu modüllerine takılan PCIe mezzanine kartlarını destekler. Muhafazada, sunucu modüllerini Paylaşımlı PowerEdge RAID Denetleyici (PERC) kart yuvaları ve muhafazadaki sekiz PCIe genişletme kartı yuvasına bağlamak için sistem kartıyla tümleşik iki PCIe anahtarı (Yapı B ve Yapı C anahtarları) vardır.

**NOT: Muhafazada Paylaşılan PERC kart yuvalarının ve PCIe yuvalarının yerini bulmak için bkz. Sistem Kartı Konektörleri.**

PCIe anahtarının PCIe kartı yuvaları ile eşlenmesi, sisteme yüklenmiş olan üretici yazılımına ve yazılım lisansına bağlıdır. PCIe yuvalarının eşlenmesi hakkında daha fazla bilgi için bkz. PCIe Genişletme Yuvalarının Eşlenmesi.

**NOT: PCIe NIC'leri sistem yönetimi B ve C Yapılarında desteklenmez.**

## G/Ç modülü ve PCIe ara kartı yapılandırma yönergeleri

- Yapı A, bir Ethernet anahtarı veya düz geçiş modülünü destekler.
- Sunucu modüllerinin yansımaları oluşturmadan önce anahtar yapılandırmasını etkinleştirmek için, sunucu modülleri açılmadan önce G/Ç modülünün açılmasına izin verilmesi gerekir.
- PowerEdge VRTX muhafazasında takılı her yarı yükseklikteki sunucu modülü Yapı B ve Yapı C yuvalarında iki adet PCIe ara kartını destekler. Her tam yükseklikteki sunucu modülü iki Yapı B ve iki Yapı C yuvasında dört adet PCIe ara kartını destekler. Yapı B ve Yapı C yuvalarının yerlerini bulmak için, [Dell.com/poweredge manuals](http://Dell.com/poweredge manuals) adresinden sunucu modülünün Kullanım Kılavuzu'na bakın. PCIe ara kartları muhafazadaki PCIe genişletme yuvalarıyla eşlenir. Daha fazla bilgi için, bkz. [PCIe Genişletme Yuvalarının Eşlenmesi](#).

**NOT: Sunucu modüllerinin B ve C Yapılarına yalnızca PCIe ara kartları takılabilir. Ethernet, Fiber Kanal veya InfiniBand ara kartları gibi PCIe olmayan ara kartlar desteklenmez. Sunucu modüllerine PCIe olmayan ara kartlar takarsanız, muhafazanın LCD ekranında bir hata iletisi görüntülenir.**

**NOT: Tek PCIe ara kartıyla çalıştırma desteklenmez.**

# Desteklenen G/Ç modülleri

Muhafaza, anahtar ya da düz geçiş modülünü destekler. Düz geçiş modülü için en fazla Ethernet düz geçişi, sekiz yoldur. A 1 Gb anahtar modülü, Yapı A'dan 16 yola kadar ve harici bağlantı noktalarına sekiz yola kadar kabul edebilir. A 10 G anahtar modülü Yapı A'dan 16 yola kadar ve harici bağlantılara altı yolu kabul edebilir (dört 10 GbE SFP+ bağlantı noktaları ve iki 1 GbE RJ-45 bağlantı noktaları).

Muhafaza, aşağıdaki G/Ç modüllerini destekler:

- Dell PowerEdge VRTX 1Gb R1-PT düz geçiş modülü
- Dell PowerEdge VRTX 1Gb R1-2401 anahtar modülü
- Dell PowerEdge VRTX 10Gb R1-2210 anahtar modülü

**i** **NOT: G/Ç modülleri hakkında daha fazla bilgi için, [Dell.com/poweredgemanuals](https://www.dell.com/poweredgemanuals) adresinden G/Ç modülü belgelerine bakın.**

## G/Ç modülü için ağ ayarlarını yapılandırma

G/Ç modülünü yönetmek için kullanılan arabirimi ağ ayarlarını belirleyebilirsiniz.

G/Ç modülü için ağ ayarlarını yapılandırmadan önce, G/Ç modülünü açık olduğundan emin olun.

Ağ ayarını yapılandırmak için, A Grubundaki G/Ç modülünü yapılandırmaya yönelik olarak Yapı A için Yönetici ayrıcalıklarınız olmalıdır.

Ağ ayarlarını aşağıdakileri kullanarak yapılandırabilirsiniz:

- CMC web arabirimi
- RACADM

Ağ ayarlarının yapılandırılması hakkında daha fazla bilgi için, [Dell.com/esmanuals](https://www.dell.com/esmanuals) adresinden *Dell PowerEdge VRTX İçin Dell Kasa Yönetimi Denetleyicisi Kullanıcı Kılavuzu*'na bakın.

## PCIe genişletme yuvalarının eşlenmesi

Muhafazada, Paylaşılan PERC depolama yuvaları ve PCIe genişletme yuvalarını sunucu modüllerindeki PCIe ara kartlarıyla eşleyen sistem kartıyla tümleşik iki PCIe anahtarı vardır.

**i** **NOT: Bir PCIe aygıtını eşlemeden veya eşlemesini kaldırmadan önce, sunucu modülü kapatılmalıdır.**

**i** **NOT: PCIe anahtarı eşlemesi üretici yazılımı tarafından kontrol edilir ve sisteme yüklenen yazılım lisansına bağlıdır:**

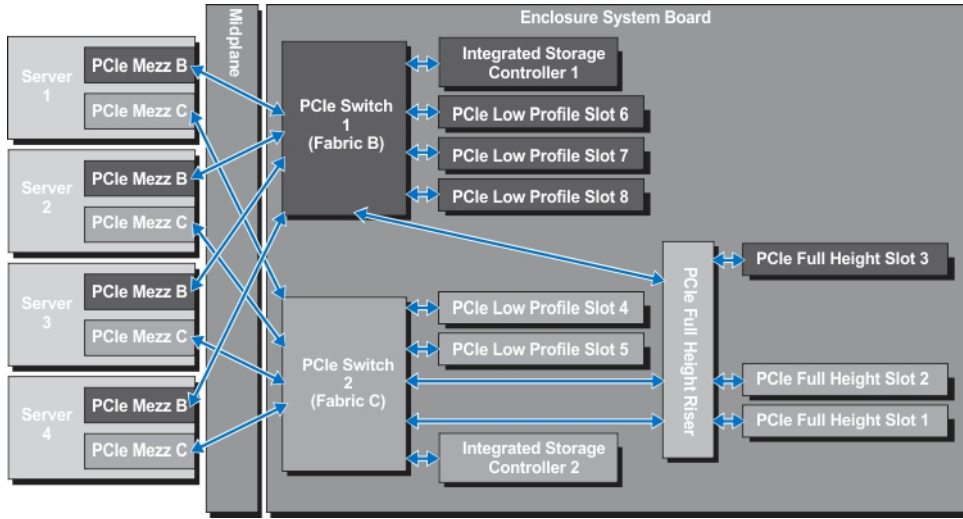
- **Temel lisans ile, her sunucu modülü en fazla iki PCIe yuvası ile eşlenebilir.**
- **Gelişmiş lisans ile, bir sunucu modülü kullanılabilir olan tüm PCIe yuvalarıyla eşlenebilir.**
- **Varsayılan fabrika yapılandırmasında tüm PCIe yuvaları eşlenmemiş durumdadır.**

**PCIe yuvası yapılandırma lisanslaması hakkında daha fazla bilgi için [Dell.com/esmanuals](https://www.dell.com/esmanuals) adresinden *Dell PowerEdge VRTX İçin Dell Kasa Yönetimi Denetleyicisi Kullanıcı Kılavuzu*'na bakın.**

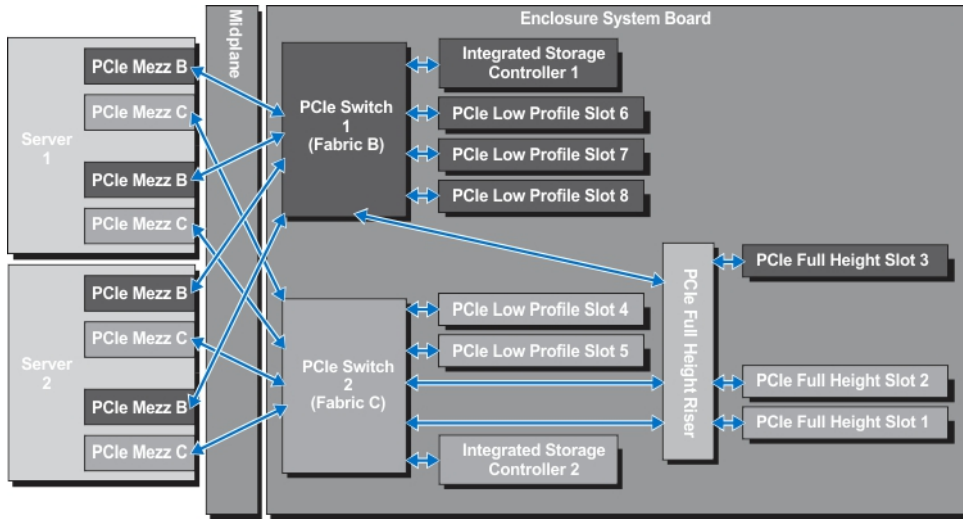
Anahtarlar, mezanin kartları muhafazanın sistem kartındaki PCIe yuvalarına eşler. Sistem kartında beş adet düşük profilli PCIe yuvası ve PCIe yükselticisinde tam yükseklik ve uzunlukta üç adet PCIe yuvası vardır. Tüm PCIe yuvaları, sisteme G/Ç genişletmesi sağlamak üzere sunucu modüllerindeki PCIe mezanin kartlara eşlenebilir:

Her sunucu modülündeki PCIe ara Yapı B ve Yapı C kartları, PCIe anahtarları ile eşlenir; PCIe anahtarları ise muhafazanın sistem kartındaki PCIe yuvaları ve Paylaşılan PERC yuvaları ile eşlenir.

**i** **NOT: Desteklenen PCIe kartlarının teknik özellikleriyle ilgili bilgi için bkz. [Genişletme veri yolu özellikleri sayfa 134](#).**



Rakam 27. PCIe genişletme yuvalarının eşlenmesi — yarı yükseklikte sunucu modülleri



Rakam 28. PCIe genişletme yuvalarının eşlenmesi — tam yükseklikte sunucu modülleri

## PCIe yuvalarının yönetimi

CMC web arabirimini kullanarak aşağıdakileri yapabilirsiniz:

- Hem tek tek hem de kasadaki tüm PCIe yuvalarının durumunu görüntüleme.
- PCIe yuvalarını sunucu modüllerine atama.

CMC web arabirimini kullanarak PCIe yuvalarının yönetilmesi hakkında daha fazla bilgi için [Dell.com/esmmanuals](http://Dell.com/esmmanuals) adresinden *Dell PowerEdge VRTX İçin Dell Kasa Yönetimi Denetleyicisi Kullanıcı Kılavuzu*'na bakın.

## Kasa depolamasının yönetimi

Muhafaza, tekli veya çiftli Paylaşımlı PERC iç ve dış yapılandırmaları ile paylaşılan depolama sağlar. Paylaşımlı PERC kartları, Tek Köklü Giriş Çıkış Sanallaştırması (SR-IOV) özelliğini destekler ve sunucu modüllerinin muhafazanın sistem kartındaki PCIe anahtarları aracılığıyla yerel depolamayla eşlenmesini sağlar. Bir sunucu modülü tek bir Sanal Disk (VD) ile veya paylaşılan depolamada yer alan birden çok VD ile eşlenebilir.

Paylaşımlı PERC kartlarıyla ilgili daha fazla bilgi için, [Dell.com/poweredgemanuals](http://Dell.com/poweredgemanuals) adresinden *Dell Paylaşımlı PowerEdge RAID Denetleyicisi 8 Kullanıcı Kılavuzu*'na bakın.

Muhafaza depolamasıyla ilgili aşağıdaki görevleri gerçekleştirebilirsiniz:

- Fiziksel diskler ve depolama denetleyicilerinin durumunu görüntüleme

- Denetleyiciler, fiziksel diskler, sanal diskler ve muhafazaların özelliklerini görüntüleme
- Denetleyiciler, fiziksel diskler ve sanal disklerin kurulumu
- Sanal adaptör atama
- Denetleyici, fiziksel diskler ve sanal disklerde sorun giderme
- Depolama bileşenlerinin güncellenmesi

**i** **NOT: Denetleyiciler, fiziksel diskler ve sanal disklerin kurulumu hakkında daha fazla bilgi için [Dell.com/esmmanuals](http://Dell.com/esmmanuals) adresinden *Dell PowerEdge VRTX İçin Dell Kasa Yönetimi Denetleyicisi Kullanıcı Kılavuzu*'na bakın.**

## Muhafaza bileşenlerini takma

- i** **NOT:** sistem kaldırmanız gerektiğinde başkalarından yardım isteyin. Yaralanmamak için sistem tek başınıza kaldırmaya çalışmayın.
- i** **NOT:** Sistem açıkken, elektrik çarpması riskinden sakınmak amacıyla bileşenleri çıkartırken veya takarken dikkatli olun.
- Δ** **DİKKAT:** Optimum ısı koşullarını muhafaza etmek için, muhafazanın önünde veya arkasında hava akışını engelleyen herhangi birşey olmadığından emin olun. Muhafazanın önü ve arkasında sırasıyla en az 30 cm (12 inç) ve 61 cm'lik (24 inç) engelsiz boşluk olmalıdır.
- i** **NOT:** Doğru çalışma ve soğutmayı sağlamak için muhafaza içerisindeki tüm yuvalar ya bir modül ile ya da bir kapak ile her zaman dolu tutulmalıdır.
- i** **NOT:** Muhafazayı yana yatırmadan önce ağırlığı azaltmak için ön çerçeve, sunucu modülleri, sabit sürücüler ve güç kaynaklarını kasadan çıkarmanız önerilir.

### Konular:

- Önerilen araçlar
- Ön çerçeve (isteğe bağlı)
- Sistem ayağı—kule modu
- Tekerlek aksami (isteğe bağlı)—tower modu
- Sistem kapağı
- Sistemin içi
- Sabit sürücüler
- Sunucu modülleri
- Sunucu modülü bölümleri
- Güç kaynağı birimleri
- Soğutma örtüsü
- Soğutma fanları
- Soğutma fanı aksami
- Fan modülleri
- G/Ç modülü
- Optik sürücü (isteğe bağlı)
- CMC kartları
- PCIe kafesi
- Genişletme kartları
- Çift genişlikli GPGPU kartı (isteğe bağlı)
- Tümleşik depolama denetleyici kartları
- Paylaşımli PERC 8 Harici kart
- Sistem pili
- Sistem üst ve alt Kapakları
- Montaj kulakları
- Kontrol paneli düzeneği
- Arka paneldeki genişletme kartları
- Sabit sürücü arka paneli
- Güç dağıtım kartı
- Sistem kartı
- Güç düz geçiş kartı
- Orta Düzlem

# Önerilen araçlar

Bu kısımdaki prosedürleri yapmak için aşağıdaki öğelere ihtiyaç duyabilirsiniz.

- 1 ve 2 numaralı yıldız tornavidalar
- T6, T8, T10, T15 ve T20 Torqs tornavida
- Topraklama bilekliği

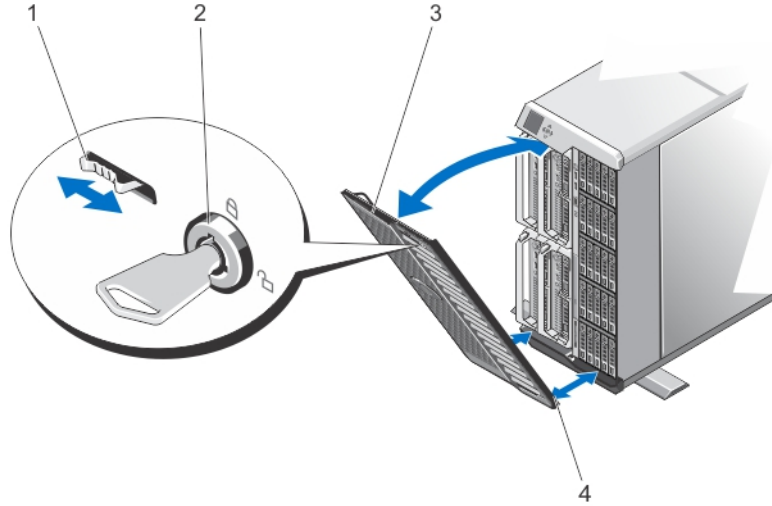
## Ön çerçeve (isteğe bağlı)

### İsteğe bağlı ön çerçeveyi takma

#### Adımlar

1. Çerçeve tırnaklarını kasadaki çerçeve tırnak yuvalarına takın.
2. Çerçevenin üst ucunu çerçeve yerine kilitleninceye kadar kasanın içine doğru bastırın.
3. Bölüm anahtarını anahtarlı kilide takın.
4. Bölüm anahtarıyla anahtarlı kilide basılı tutmayı sürdürerek anahtarlı kilidi kilitli konumuna döndürün.

**NOT:** Bölüm anahtarı çerçevenin içine bantlı şekilde bulunabilir.



#### Rakam 29. Ön çerçeveyi çıkarma ve takma

- |                            |                       |
|----------------------------|-----------------------|
| 1. serbest bırakma tırnağı | 2. kilit              |
| 3. ön çerçeve              | 4. çerçeve tırnakları |

### İsteğe bağlı ön çerçeveyi çıkarma

#### Adımlar

1. Bölüm anahtarını anahtarlı kilide takın.
2. Bölüm anahtarıyla anahtarlı kilide basılı tutmayı sürdürerek anahtarlı kilidi kilit açık konumuna döndürün.
3. Çerçevenin üstündeki serbest bırakma tırnağına sağa doğru bastırın.
4. Çerçevenin üst ucunu sistemden uzaklaştırın.
5. Kasanın ön tarafındaki yuvalardan bölüm tırnakları kancalarını açın.

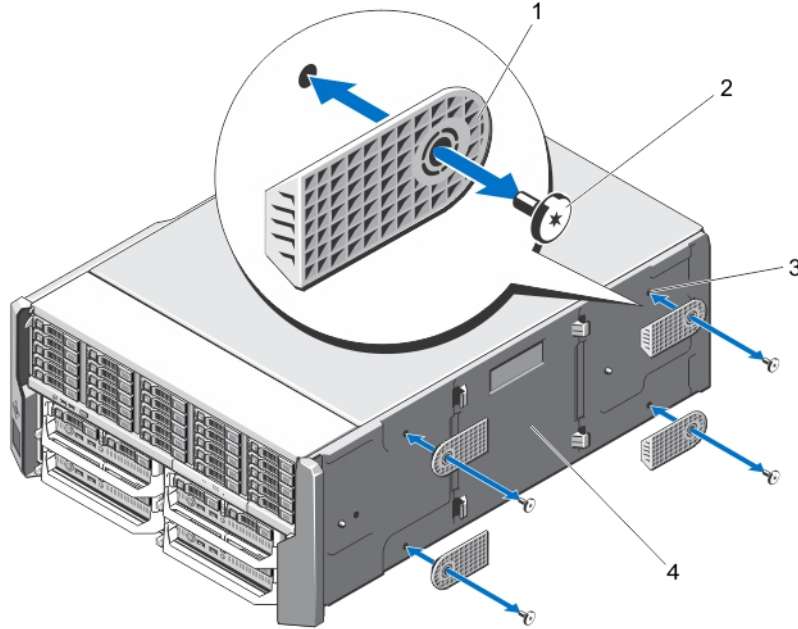
# Sistem ayağı—kule modu

Sistem ayağı tower modunda sisteme stabilite sağlar.

## Sistem ayağını çıkarma

### Adımlar

1. Kasa ağırlığını azaltmak için aşağıdakileri yapın (gerekirse):
  - a. Ön çerçeve (takılıysa)
  - b. Sabit sürücüler. Bkz. [Çalışırken Değiştirilebilir Sabit Sürücüyü Çıkarma](#).
  - c. Sunucu modülleri. Bkz. [Sunucu Modülünün Çıkarılması](#).
  - d. Güç kaynağı birimleri. Bkz. [Güç Kaynağını Çıkarma](#).
2. Sistem ayağını içeriye doğru döndürün.
3. Muhafazayı, kapak serbest bırakma mandalının olduğu taraf üste gelecek şekilde düz ve sağlam bir yüzey üzerine yan yatırın.
4. Sistem ayaklarını sistemin alt kapağına sabitleyen vidaları sökün.



### Rakam 30. Sistem ayağını çıkarma ve takma

- |                       |                        |
|-----------------------|------------------------|
| 1. sistem ayağı (4)   | 2. vidalar (4)         |
| 3. vida delikleri (4) | 4. sistemin alt kapağı |

## Sistem ayağını takma

### Adımlar

1. Sistem ayaklarındaki vida deliklerini sistemin alt kapağındaki vida delikleriyle hizalayın.
2. Sistem ayaklarını sistemin alt kapağına sabitleyen vidaları takın.
3. Muhafazayı dik olarak düz, sabit bir yüzeye koyun ve sistem ayaklarını dışarı doğru döndürün.
4. Çıkarılmışlarsa, sabit sürücülerini, sunucu modüllerini, güç kaynağı birimlerini ve ön çerçeveyi yerine takın.

## Tekerlek aksamı (isteğe bağlı)—tower modu

Tekerlek aksamı, tower modundaki sisteme hareket kabiliyeti sağlar.

Tekerlek aksamı aşağıdakilerden oluşur:

- Tekerlek aksamı üniteleri (ön ve arka)
- Güç kablosu tutma dirseği

## İsteğe bağlı tekerlek aksamını takma

### Önkoşullar

**NOT:** sistem kaldırmanız gerektiğinde başkalarından yardım isteyin. Yaralanmamak için sistem tek başınıza kaldırmaya çalışmayın.

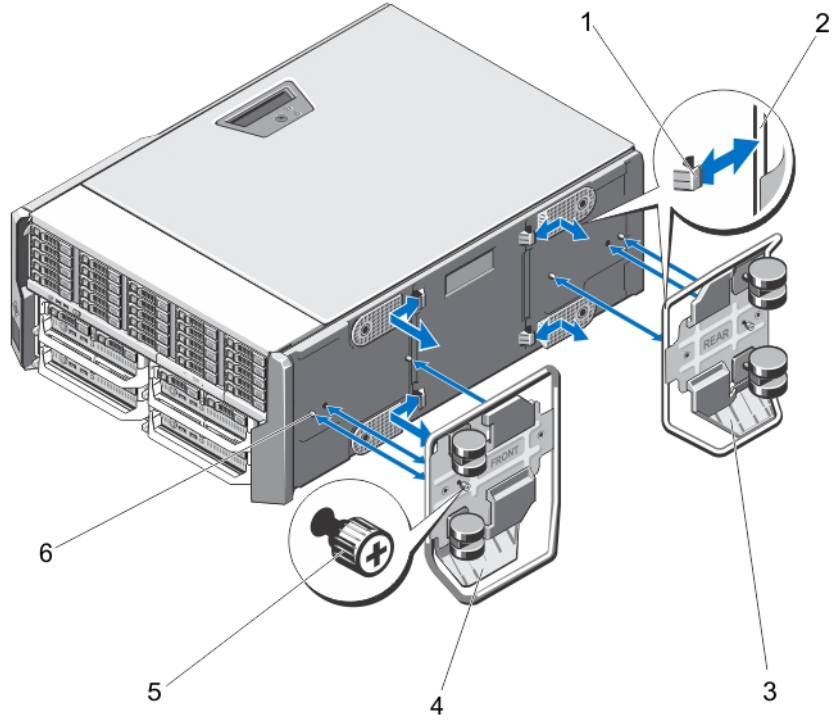
**DİKKAT:** Sistemin tekerlekler üzerinde hareket ettirilmesi sisteme zarar verebilecek titreşimlere neden olabilir.

**NOT:** Ön ve arka tekerlek plakaları etiketlenmiştir.

### Adımlar

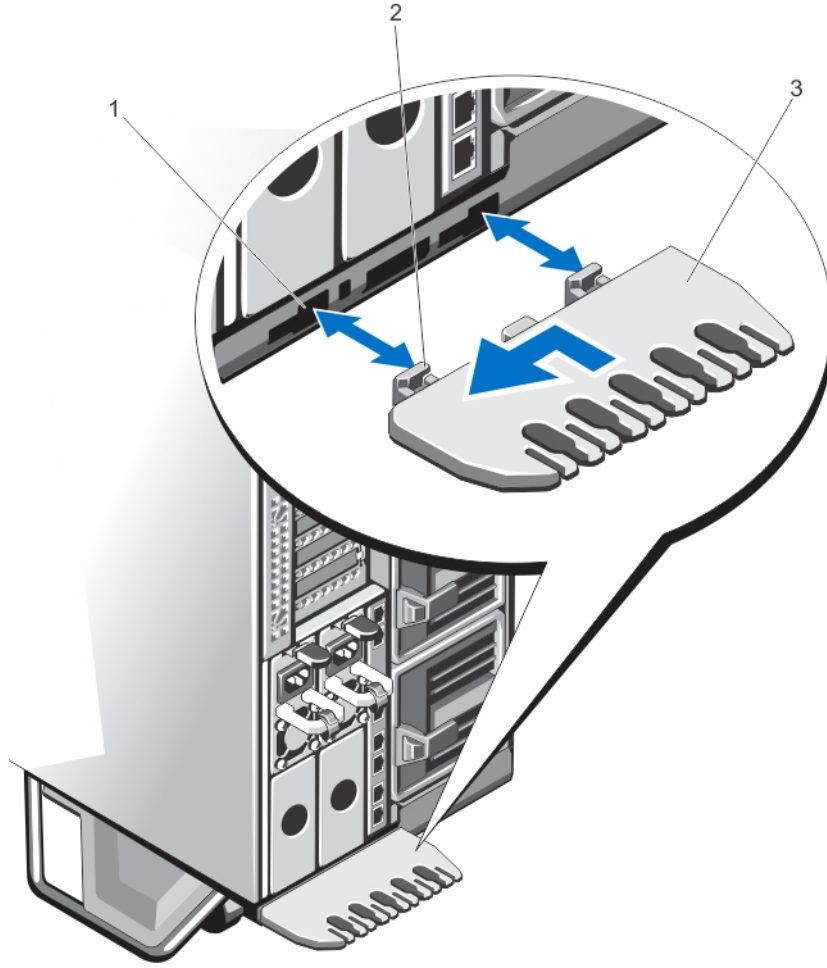
1. Kasa ağırlığını azaltmak için aşağıdakileri yapın (gerekirse):
  - a. Ön çerçeve (takılıysa)
  - b. Sabit sürücüler. Bkz. [Çalışırken Değiştirilebilir Sabit Sürücüyü Çıkarma](#).
  - c. Sunucu modülleri. Bkz. [Sunucu Modülünün Çıkarılması](#).
  - d. Güç kaynağı birimleri (PSU'lar). Bkz. [Güç Kaynağını Çıkarma](#).
2. Kapak serbest bırakma mandalının bulunduğu taraf üste gelecek ve muhafazanın tabanı yüzeyin kenarından hafifçe dışarıda duracak şekilde, sistem ayaklarını içe doğru döndürün ve muhafazayı yan olarak düz ve sabit yüzeye yatırın.
3. Ön tekerlek plakasını sistemin alt kapağındaki kancalara doğru eğerek, tekerlek plakasındaki metal ayağı kancalarla hizalayın.
4. Ön tekerlek plakasındaki metal ayağı iyice yerine oturana dek kancaların içine yerleştirin.
5. Ön tekerlek plakasının diğer ucunu kasa tabanına indirerek tekerlek plakasındaki yuvayı sistemin alt kapağındaki tırnakla hizalayın.
6. Ön tekerlek plakasındaki vidayı sıkarak sistemin alt kapağına sabitleyin.
7. Arka tekerlek plakasını sistemin alt kapağındaki kancalara doğru eğerek, tekerlek plakasındaki metal ayağı kancalarla hizalayın.
8. Arka tekerlek plakasındaki metal ayağı iyice yerine oturana dek kancaların içine yerleştirin.
9. Arka tekerlek plakasının diğer ucunu kasa tabanına indirerek tekerlek plakasındaki yuvayı sistemin alt kapağındaki tırnakla hizalayın.
10. Arka tekerlek plakasındaki vidayı sıkarak sistemin alt kapağına sabitleyin.
11. Muhafazayı düz, sabit bir yüzeye dikey olarak yerleştirin.
12. Çıkarılmışlarsa, sabit sürücülerini, sunucu modüllerini, PSU'ları ve ön çerçeveyi yerine takın.
13. Güç kablosu tutma braketi üzerindeki tırnakları, PSU yuvasının altında, kasa tabanının arka ucunda bulunan yuvalarla aynı hizaya getirin.

**NOT:** Güç kablosu tutma dirseğini takmadan önce muhafazayı dik konumda yerleştirin.
14. Güç kablosu tutma dirseğini yuvalara yerleştirerek dirseği kilitlemek için sola doğru kaydırın.
15. PSU kabloları güç kablosu tutma braketi boyunca yönlendirin.



### Rakam 31. Tekerlek aksamını çıkarma ve takma

1. metal ayaklar için kancalar (4)
2. metal ayaklar (2)
3. arka tekerlek plakası
4. ön tekerlek plakası
5. vidalar (2)
6. sistemin alt kapağındaki tırnaklar (4)



### Rakam 32. Güç kablosu tutma dirseğini çıkarma ve takma

- a. kasa yuvaları
- b. güç kablosu tutma dirseğindeki tırnaklar (2)
- c. güç kablosu tutma dirseği

## İsteğe bağlı tekerlek aksamını çıkarma

### Adımlar

1. Güç kablosu tutma dirseğine yöneltilmiş tüm kabloları çıkarın.
2. Güç kablosu tutma dirseğinin kilidini açmak için kilidi sağa doğru kaydırın.
3. Dirseği kenarlarından tutarak kasa yuvalarından çekerek kasadan çıkarın.
4. Kasa ağırlığını azaltmak için aşağıdakileri yapın (gerekirse):
  - a. Ön çerçeve (takılıysa)
  - b. Sabit sürücüler. Bkz. [Çalışırken Değiştirilebilir Sabit Sürücüyü Çıkarma](#).
  - c. Sunucu modülleri. Bkz. [Sunucu Modülünün Çıkarılması](#).
  - d. Güç kaynağı birimleri (PSU'lar). Bkz. [Güç Kaynağını Çıkarma](#).
5. Kapak serbest bırakma mandalının bulunduğu taraf üste gelecek ve muhafazanın tabanı yüzeyin kenarından hafifçe dışarıda duracak şekilde, muhafazayı düz ve sabit yüzeye yatırın.
6. Ön ve arka tekerlek plakalarını kasaya bağlayan iki vidayı gevşetin.
7. Ön ve arka tekerlek plakalarının üzerindeki metal ayakları sistem alt kapağındaki kancalardan ayırın.
8. Ön ve arka tekerlek plakalarını kasa tabanından ayırın.
9. Muhafazayı dik olarak düz, sabit bir yüzeye koyun ve sistem ayağını dışarı doğru döndürün.

# Sistem kapağı

## Sistemi açma

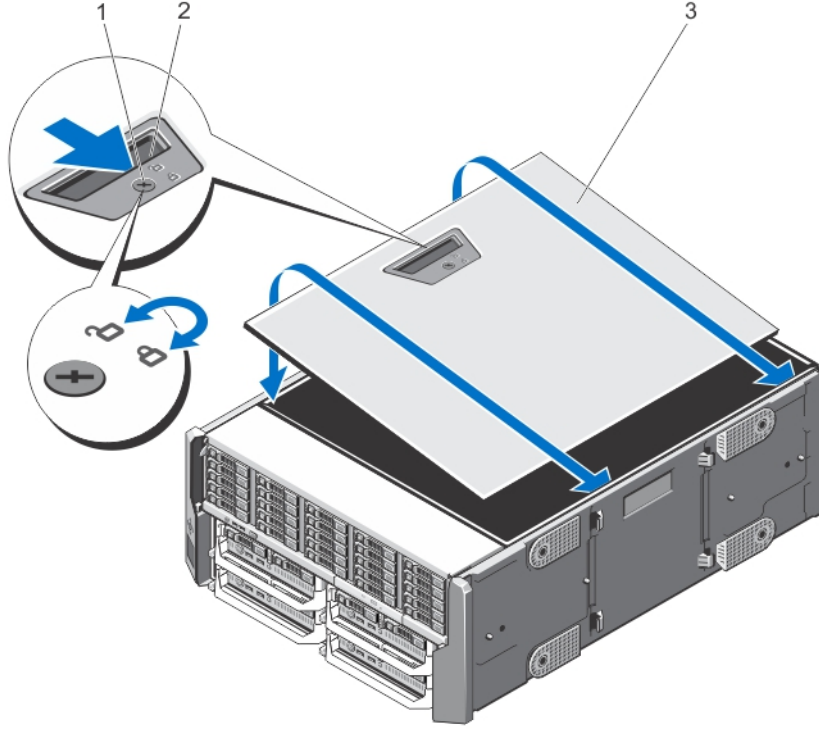
### Önkoşullar

- ⚠ DİKKAT:** Sistemin dengeli bir şekilde oturması için, bağımsız bir sistemin dik konumda kurulması gerekir. Bu ayakların takılmaması, sistemin devrilme riski ile karşı karşıya kalmasına, sistemin zarar görmesine veya fiziksel yaralanmalara yol açar.
- ⓘ NOT:** sistem içindeki bileşenler üzerinde çalışırken her zaman antistatik bir minder ve antistatik şerit kullanmanız tavsiye edilir.
- ⓘ NOT:** Muhafaza içindeki çalışırken takılabilir bileşenleri değiştirmek için, sistemi açarken muhafazayı kapatmanıza veya yana yatırmanıza gerek yoktur.

### Adımlar

1. Takılıysa, ön çerçeveyi çıkarın.
2. İşletim sistemi komutlarını veya CMC'yi kullanarak sunucu modüllerini kapatın.
3. Kasayı ve bağlı çevre birimlerini kapatın ve kasanın fişini çekin.
4. Kasa ağırlığını azaltmak için aşağıdakileri yapın (gerekirse):
  - a. Sabit sürücüler. Bkz. [Çalışırken Değiştirilebilir Sabit Sürücüyü Çıkarma](#).
  - b. Sunucu modülleri. Bkz. [Sunucu Modülünün Çıkarılması](#).
  - c. Güç kaynağı birimleri (PSU'lar). Bkz. [Güç Kaynağını Çıkarma](#).
5. Uygunsa, sistem ayaklarını içe doğru döndürerek kapak serbest bırakma mandalı üste gelecek şekilde sistemi düz ve sağlam bir yüzey üzerine yan yatırın.

**ⓘ NOT:** Tekerlek aksamının takılı olduğu sistemler için sistemi, tekerlek aksamı yüzey kenarının dışında kalacak şekilde sağlam bir yüzeye yerleştirdiğinizden emin olun.
6. Mandal serbest bırakma kilidini saatin ters yönünde çevirerek açık konuma getirin.
7. Kapak serbest bırakma mandalina bastırın ve kapağı sistemden uzağa kaldırın.



### Rakam 33. Sistemin açılması ve kapatılması

- mandal serbest bırakma kilidi
- kapak serbest bırakma mandalı
- sistemin yan kapağı

## Sistemi Kapatma

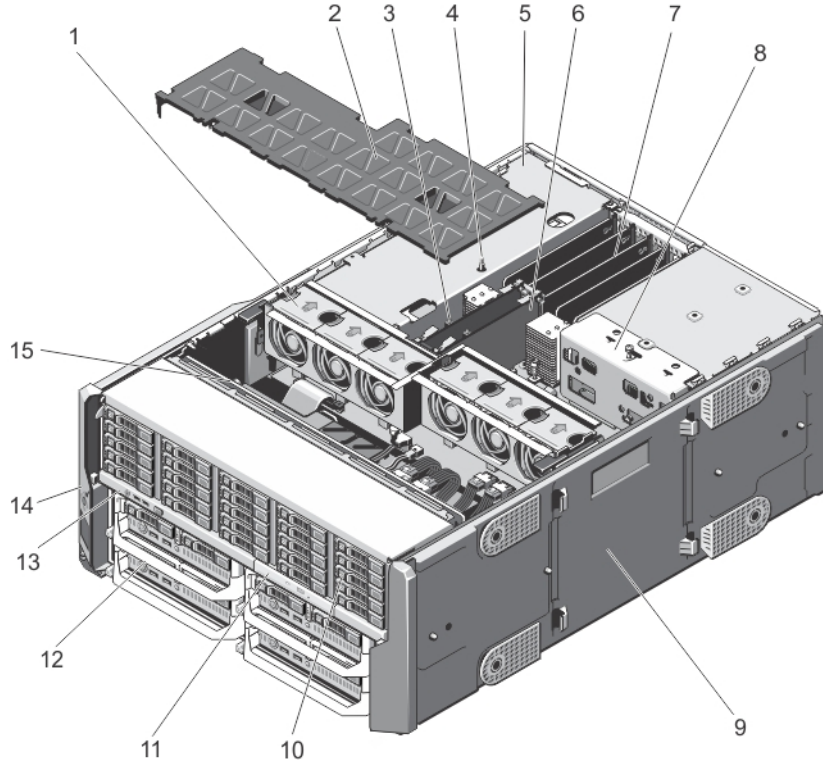
### Adımlar

- Kapağın alt kenarını kapak serbest bırakma mandalının aksi tarafından sistem kasasındaki yuvaların içine yerleştirin.
- Kapağı kasaya doğru indirin.
- Mandal yerine oturana kadar kapağın sonundaki mandalı kasaya bastırın.
- Kapak serbest bırakma mandalını kilitleme konumuna doğru saat yönünde çevirin.
- Mümkünse sistemi düz olarak düz, sabit bir yüzeye koyun ve sistem ayağını dışarı doğru döndürün.
- Çıkarılmışlarsa, sabit sürücülerini, sunucu modüllerini ve güç kaynağı birimlerini yeniden takın.
- Muhafazayı elektrik prizine bağlayın ve takılı olan çevre birimleri de dahil olmak üzere muhafazayı açın.
- İşletim sistemi komutlarını veya CMC'yi kullanarak sunucu modüllerini açın.
- Varsa, ön çerçeveyi takın.

## Sistemin İçi

**⚠ DİKKAT:** Pek çok tamir işlemi yalnızca sertifikalı servis teknisyeni tarafından gerçekleştirilmelidir. Sorun giderme işlemlerini ve basit tamirleri sadece ürün belgenizde belirtildiği gibi veya destek ekibinin çevrimiçi olarak ya da telefonla belirttiği gibi gerçekleştirmelisiniz. Dell'den yetkili olmayan kişilerden alınan servisten kaynaklanan hasarlar garanti kapsamında değildir. Ürününüzle birlikte verilen güvenlik talimatlarını okuyun ve uygulayın.

**ⓘ NOT:** Çalışırken değiştirilebilir bileşenler turuncu renkle ve bileşenlerin üzerindeki dokunma noktaları mavi renkle işaretlenmiştir.



#### Rakam 34. Sistemin İçi

- |                                                  |                                         |
|--------------------------------------------------|-----------------------------------------|
| 1. soğutma fanları (6)                           | 2. soğutma örtüsü                       |
| 3. CMC kart göstergeleri (2)                     | 4. kasaya izinsiz giriş önleme anahtarı |
| 5. PCIe kafesi                                   | 6. CMC kartları (2)                     |
| 7. düşük profilli genişletme kartı bölme ünitesi | 8. güç dağıtım kartı braketi            |
| 9. sistemin alt kapağı                           | 10. sabit diskler (25)                  |
| 11. optik sürücü                                 | 12. sunucu modülleri                    |
| 13. denetim masası                               | 14. montaj kulakları (2)                |
| 15. sabit sürücü arka paneli                     |                                         |

## Sabit sürücüler

- 3,5 inçlik sabit sürücü muhafazası, on iki adede kadar çalışırken değiştirilebilir 3,5 inçlik sabit sürücüyü destekler.
- 2,5 inçlik sabit sürücü muhafazası, yirmi beş adede kadar çalışırken değiştirilebilir 2,5 inçlik sabit sürücüyü destekler.
- Tüm sabit sürücüler, sistem kartına sabit sürücü arka panelinden bağlanır.
- Sabit diskler, sabit disk yuvalarına uyumlu, çalışırken değiştirilebilir sabit sürücü taşıyıcılarına monte edilir.
- Yalnızca sabit sürücü arka paneliyle kullanım için test edilmiş ve onaylanmış sürücülerini kullanın.

Sabit sürücüyü biçimlendirirken, biçimlendirmenin tamamlanabilmesi için yeterli bir süre bekleyin. Yüksek kapasiteli sabit sürücülerin biçimlendirmesinin birkaç saat sürebileceğini unutmayın.

**NOT:** Muhafazadaki sabit sürücüler için aşağıdaki prosedürler geçerlidir. Sunucu modülüne özel sabit sürücüler için, [Dell.com/poweredge manuals](http://Dell.com/poweredge manuals) adresinden modülün Kullanıcı El Kitabı'na bakın.

## 2,5 inç sabit sürücü kapağını çıkarma

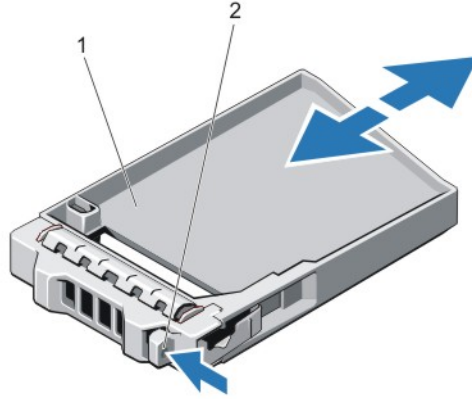
#### Önkoşullar

**DİKKAT:** Sistem düzgün şekilde soğutulmasını sürdürmek için tüm boş sabit sürücü yuvalarında boş sabit sürücüler takılı olmalıdır.

### Adımlar

1. Takılıysa, ön çerçeveyi çıkarın.
2. Serbest bırakma düğmesine basın ve sabit sürücü kapağını sürücü yuvasından çıkana kadar dışarı doğru kaydırın.

### Örnek



### Rakam 35. 2,5 İnc Boş Sabit Sürücünün Çıkarılması ve Takılması

1. sabit sürücü kapağı
2. serbest bırakma düğmesi

## 2,5 İnc Boş Sabit Sürücüyü Takma

### Adımlar

1. Takılıysa, ön çerçeveyi çıkarın.
2. Serbest bırakma düğmesi yerine oturana kadar sabit sürücü kapağını sabit sürücü yuvasının içine doğru itin.
3. Varsa, ön çerçeveyi takın.

## 3,5 İnc Sabit Sürücü kapağını çıkarma

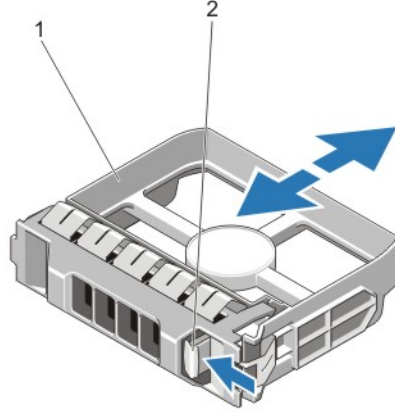
### Önkosullar

**⚠ DİKKAT:** Uygun sistem sıcaklığını korumak için tüm boş sabit sürücü yuvası kapaklarının takılı olması gerekir.

### Adımlar

1. Takılıysa, ön çerçeveyi çıkarın.
2. Sabit sürücü kapağını ön kısımdan tutun, serbest bırakma düğmesine basın ve kapağı sabit sürücü yuvasından çıkana dek dışarı kaydırın.

## Örnek



### Rakam 36. 3,5 inçlik bir sabit sürücü kapağını çıkarma ve takma

1. sabit sürücü kapağı
2. serbest bırakma düğmesi

## 3,5-inç sabit sürücü kapağını takma

### Adımlar

1. Takılıysa, ön çerçeveyi çıkarın.
2. Serbest bırakma düğmesi yerine oturana kadar sabit sürücü kapağını sabit sürücü yuvasının içine doğru itin.
3. Varsa, ön çerçeveyi takın.

## Çalışırken değiştirilebilir sabit sürücüyü çıkarma

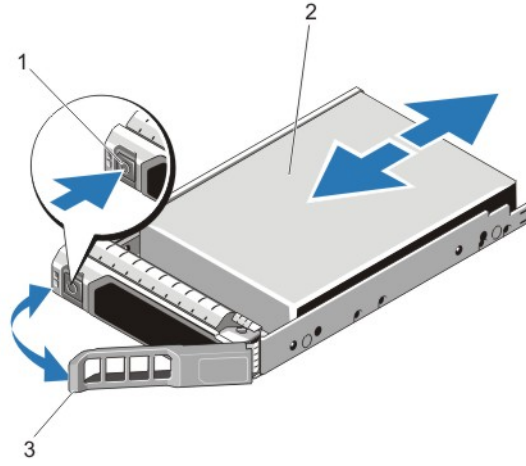
### Önkoşullar

- DİKKAT:** Sabit sürücüyü sistem çalışırken takmaya veya çıkarmaya çalışmadan önce, ana makine bağdaştırıcılarının çalışır durumda takma çıkarma işlemini desteklemek üzere doğru şekilde yapılandırıldıklarından emin olmak için depolama denetleyici kartı belgelerine bakın.
- DİKKAT:** Sabit sürücü biçimlendirilirken sistemi kapatmayın veya yeniden başlatmayın. Aksi takdirde sabit sürücüde arıza oluşabilir.
- DİKKAT:** Veri kaybını önlemek için, işletim sisteminizin çalışırken değiştirilebilir sürücü kurulumunu desteklediğinden emin olun. İşletim sisteminiz ile birlikte verilen belgelere bakın.

### Adımlar

1. Takılıysa, ön çerçeveyi çıkarın.
2. Yönetim yazılımından, çıkarılacak sabit sürücüyü hazırlayın. Sabit sürücünün emniyetli bir şekilde çıkarılması için, sabit sürücü taşıyıcı sinyalindeki göstergelerini bekleyin. Daha fazla bilgi için, depolama denetleyici dokümanına bakın.  
Sabit sürücü çevrimiçi ise, sürücü kapatılırken, yeşil etkinlik/arıza göstergesi yanıp söner. Sabit sürücü göstergeleri kapandığında, sabit sürücü çıkarılmaya hazırdır.
3. Sabit sürücü taşıyıcı serbest bırakma kolunu açmak için serbest bırakma düğmesine basın.
4. Sabit sürücü yuvasından serbest kalana kadar sabit sürücü taşıyıcısını dışarı çekin.  
**DİKKAT:** Sistem düzgün şekilde soğutulmasını sürdürmek için tüm boş sabit sürücü yuvalarında boş sabit sürücüler takılı olmalıdır.
5. Bir sabit sürücü kapağını boş sabit sürücü yuvasına takın.

## Örnek



### Rakam 37. Çalışırken değiştirilebilir sabit sürücü çıkarma ve takma

1. serbest bırakma düğmesi
2. sabit sürücü
3. sabit sürücü taşıyıcı tutamağı

## Çalışırken takılabilir sabit sürücünün takılması

### Önkoşullar

- ⚠ DİKKAT:** Pek çok tamir işlemi yalnızca sertifikalı servis teknisyeni tarafından gerçekleştirilmelidir. Sorun giderme işlemlerini ve basit tamirleri sadece ürün belgenizde belirtildiği gibi veya destek ekibinin çevrimiçi olarak ya da telefonla belirttiği gibi gerçekleştirmelisiniz. Dell'den yetkili olmayan kişilerden alınan servisten kaynaklanan hasarlar garanti kapsamında değildir. Ürününüzle birlikte verilen güvenlik talimatlarını okuyun ve uygulayın.
- ⚠ DİKKAT:** Yalnızca sabit sürücü arka paneliyle kullanım için test edilmiş ve onaylanmış sürücülerini kullanın.
- ⚠ DİKKAT:** Bir sabit sürücü takarken, bitişindeki sürücülerin düzgün takıldığından emin olun. Sabit sürücü taşıyıcısı takılırken kolunun yanındaki kısmen takılı olan taşıyıcıya sabitlemeye çalışılması, kısmen takılı olan taşıyıcının koruyucu yayına zarar verip kullanılmaz hale getirebilir.
- ⚠ DİKKAT:** Veri kaybını önlemek için, işletim sisteminizin çalışırken değiştirilebilir sürücü kurulumunu desteklediğinden emin olun. İşletim sisteminiz ile birlikte verilen belgelere bakın.
- ⚠ DİKKAT:** Çalışırken takılabilen bir yedek sürücü takılıp sistem açıldığında, sürücü otomatik olarak yeniden oluşturulmaya başlar. Yedek sürücünün boş olduğundan veya üzerine yazmak istediğiniz verileri içerdiğinden emin olun. Yedek sürücüde bulunan bütün bilgiler sürücü kurulduktan hemen sonra silinir.

### Adımlar

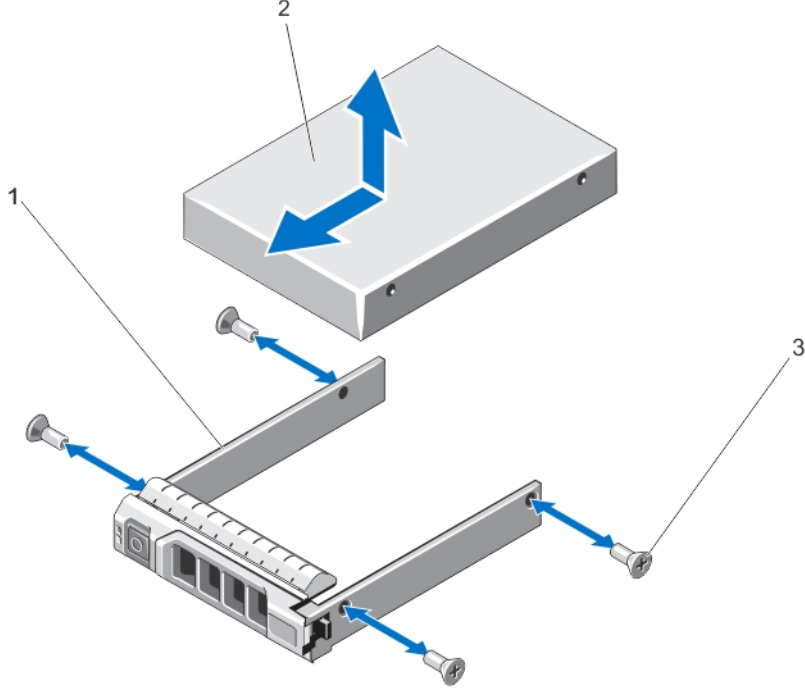
1. Takılıysa, ön çerçeveyi çıkarın.
2. Sabit sürücü kapağı sabit sürücü yuvasında takılıysa, çıkartın.
3. Sabit sürücüyü sabit sürücü taşıyıcısına takın.
4. Sabit sürücü taşıyıcısının önündeki serbest bırakma düğmesine basın ve sabit sürücü taşıyıcı kolunu açın.
5. Sabit sürücü taşıyıcısını, taşıyıcı arka panele temas edene kadar iterek sabit sürücü yuvasına takın.
6. Sabit sürücüyü yerine sabitlemek için sabit disk taşıyıcı kolunu kapatın.
7. Varsa, ön çerçeveyi takın.

# Sabit sürücünün sabit sürücü taşıyıcısından çıkarılması

## Adımlar

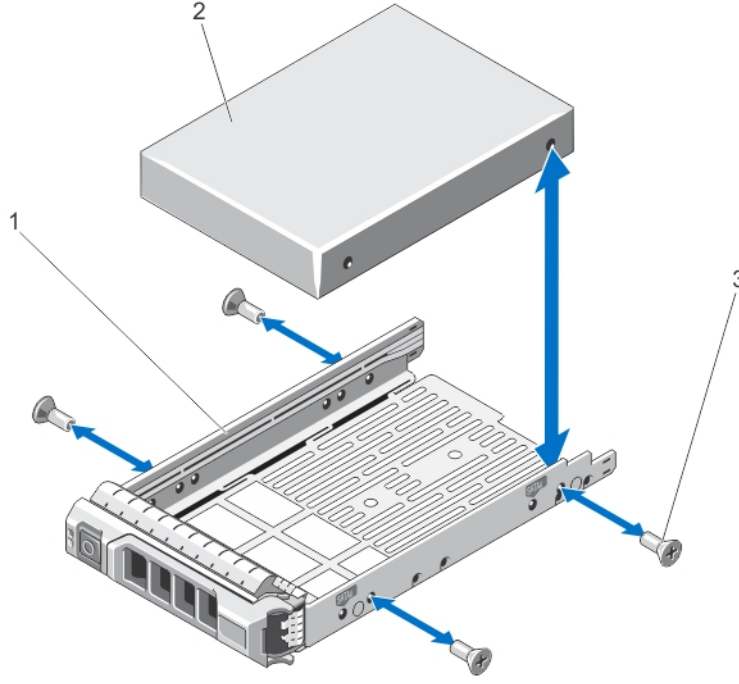
1. Sabit sürücü taşıyıcısındaki kaydırma raylarından vidaları sökün.  
2,5 inçlik sabit sürücü için, sabit sürücü taşıyıcısını ters çevirin ve sabit sürücü taşıyıcısı üzerindeki yan raylardan vidaları sökün.
2. Sabit sürücüyü kaldırarak sabit sürücü taşıyıcısından çıkarın.

## Örnek



## Rakam 38. 2,5 inçlik bir sabit sürücüyü bir sabit sürücü taşıyıcısından sökme ve takma

1. sabit sürücü taşıyıcı
2. sabit sürücü
3. vidalar (4)



### Rakam 39. 3,5 inçlik bir sabit sürücüyü bir sabit sürücü taşıyıcısından sökme ve takma

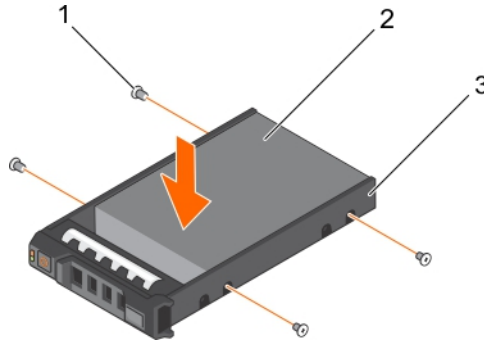
1. sabit sürücü taşıyıcı
2. sabit sürücü
3. vidalar (4)

## Sabit sürüyü veya katı hal sürücülerini bir sabit sürücü taşıyıcısına takma

### Önkoşullar

### Adımlar

1. Sabit sürücüyü, sabit sürücünün arkasındaki konnektör ucuyla geriye doğru taşıyıcıya takın.
2. Sabit sürücü üzerindeki vida deliklerini sabit sürücü taşıyıcı üzerindeki deliklerle hizalayın.  
Doğru şekilde hizalandığında, sabit sürücünün arkası sabit sürücü taşıyıcısının arkası ile birbirine yaslanacaktır.
3. Sabit sürücüyü, sabit sürücü taşıyıcısına sabitlemek için vidaları takın.



### Rakam 40. Sabit sürücüyü sabit sürücü taşıyıcısına takma

- a. vida (4)
- b. sabit sürücü
- c. sabit sürücü taşıyıcı

## Sonraki Adımlar

Çalışırken değiştirilebilir sabit sürücü taşıyıcısını takın.

# Sunucu modülleri

**NOT:** Sisteminiz, muhafazaya uygun olarak yapılandırılmış sunucu modüllerini destekler ve sunucu modülünde PCIe işaretli bir etiketle tanımlanabilir. Muhafaza için yapılandırılmamış sunucu modüllerini takarsanız, bir hata mesajı görüntülenir. Muhafaza için sunucu modülü yapılandırma hakkında daha fazla bilgi için, [Sunucu Modülünü Yapılandırma](#) belgesine bakın.

**NOT:** Sunucu modüllerine [Dell.com/support](http://Dell.com/support) adresinden en son BIOS'u indirdiğinizden emin olun.

# Sunucu modülünü çıkarma

## Adımlar

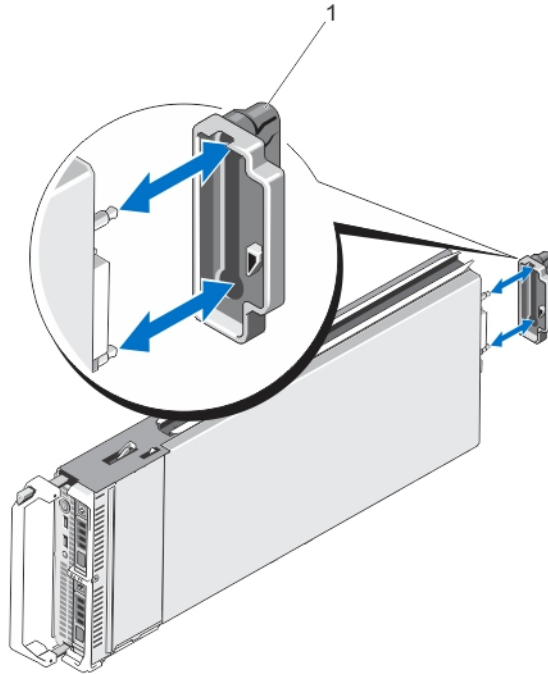
1. Takılıysa, ön çerçeveyi çıkarın.
2. İşletim sistemi komutlarını veya CMC'yi kullanarak sunucu modülünü kapatın. Bir sunucu modülü kapatıldığında, ön panel güç göstergesi de kapalı konuma geçer.
3. Sunucu modülü kolunun üstündeki serbest bırakma düğmesine basın.
4. Sunucu modülünün kilidini açarak muhafazadan ayırmak için sunucu modülü kolunu çekin.

**DİKKAT:** Sunucu modülünü kalıcı olarak çıkarıyorsanız, bir sunucu modülü kapağı takın. Sunucu modülü kapağı takılmadan sistemin uzun süreler boyunca çalıştırılması, muhafazanın aşırı ısınmasına neden olabilir.

5. Sunucu modülünü muhafazadan dışarıya doğru kaydırın.

**DİKKAT:** G/Ç konektör pimlerini korumak için, sunucu modülü kabinden çıkartıldıktan sonra G/Ç konektör kapaklarını her zaman takın.

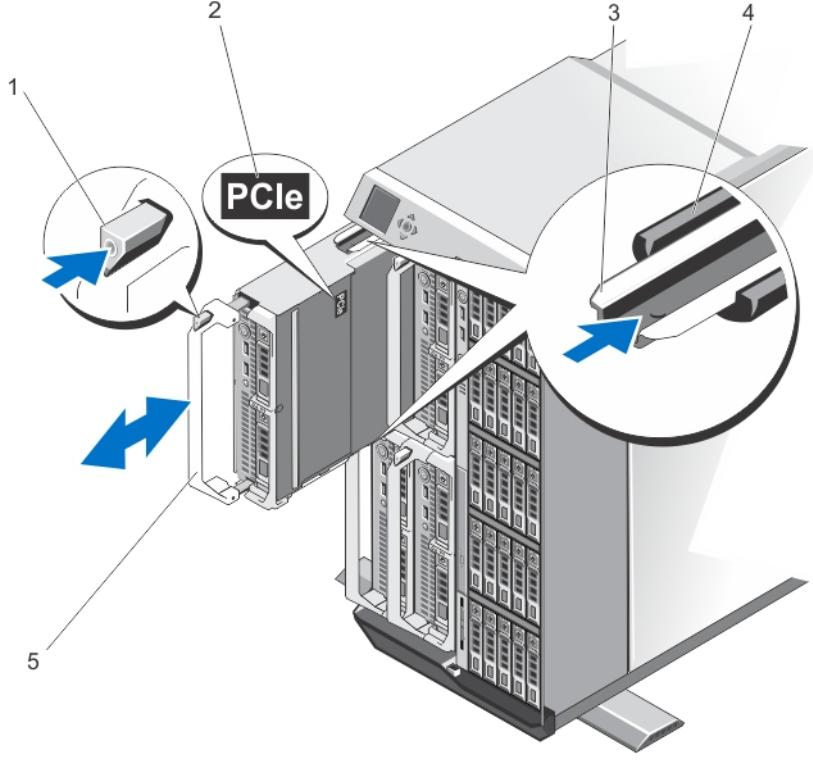
6. G/Ç konektör kapağını/kapaklarını G/Ç konektörünün/konektörlerinin üzerine takın.



## Rakam 41. G/Ç konektör kapağını çıkarma ve takma

- a. G/Ç konektör kapağı

**NOT:** PowerEdge M820 sunucu modülünde iki G/Ç konektörü vardır.



#### Rakam 42. Sunucu modülünü çıkarma ve takma

1. serbest bırakma düğmesi
2. Sunucu modülü üzerindeki **PCIe** etiketi
3. sunucu modülü (veya sunucu modülü kapağı) üzerindeki kılavuz rayı
4. muhafazadaki kılavuz rayı
5. sunucu modülü kolu

**NOT:** Yukarıdaki resimde yarı yükseklikli bir sunucu modülünün çıkarılması ve takılması görülmektedir. Tam yükseklikli bir sunucu modülünün çıkarılması ve takılması yordamı, yarı yükseklikli sunucu modülünün çıkarılması ve takılmasıyla aynıdır.

## Sunucu modülünün yapılandırılması

### Önkoşullar

- NOT:** VRTX muhafazası için yapılandırılmamış olan sunucu modüllerini takmak için bu prosedürü uygulayın.
- NOT:** VRTX muhafazası için yapılandırılmamış sunucu modüllerini takarsanız, bir hata iletisi görüntülenir.

### Bu görev ile ilgili

Bir sunucu modülünü VRTX muhafazası için yapılandırmak için:

### Adımlar

1. Sunucu modülünü açın.  
Bir sunucu modülü açmayla ilgili daha fazla bilgi için, [Dell.com/poweredge manuals](http://Dell.com/poweredge manuals) adresinden sunucu modülünün Kullanıcı El Kitabı'na bakın.
2. Sunucu modülünün Yapı B ve Yapı C yuvalarına takılmış olan tüm ara kartları çıkarın.
3. Boş Yapı B ve Yapı C yuvalarına PCIe Ara kartlarını takın.

PCIe Mezzanine kartlarının takılmasıyla ilgili daha fazla bilgi için, [Dell.com/poweredge/manuals](https://www.dell.com/poweredge/manuals) adresinden sunucu modülünün Kullanıcı El Kitabı'na bakın.

4. Sunucu modülü içinde hiçbir aracın ya da parçanın kalmadığından emin olun.
5. Sunucu modülü üzerindeki kapağı klik sesiyle yerine oturana kadar kaydırın. Düzgün yerleştirilmiş bir kapak, sunucu modülü kasasının yüzeyi ile aynı seviyededir.
6. En son iDRAC Kurumsal lisansını yükleyin. Daha fazla bilgi için, [Dell.com/idrac/manuals](https://www.dell.com/idrac/manuals) adresindeki *iDRAC7 Kullanım Kılavuzu*'na bakın.

## Sunucu modülünün yüklenmesi

### Önkoşullar

Sisteminiz, PowerEdge VRTX muhafazası için özel olarak yapılandırılan ve sunucu modülünün üstünde **PCIe** işaretli bir etiketle tanınabilen sunucu modüllerini destekler.

**NOT: Tam yükseklikte sunucu modülü(leri) takmak için, sunucu modülü bölümlerini çıkarmanız gerekir. Daha fazla bilgi için bkz. [Sunucu Modülü Bölümlerini Çıkarma](#).**

### Adımlar

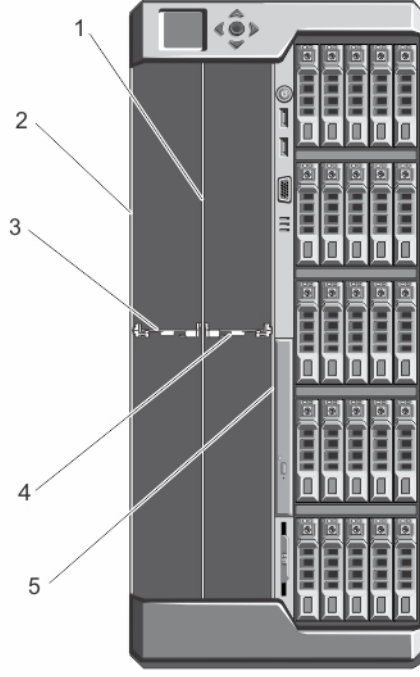
1. Eğer yeni bir sunucu modülü takıyorsanız, G/Ç konektörlerinden plastik kapağı çıkarın ve gelecekte kullanmak üzere saklayın.
2. Uygunsa, sunucu modülünü yapılandırın. Daha fazla bilgi için [Sunucu Modülünü Yapılandırma](#) belgesine bakın.
3. Sunucu modülünü, modül kolu sunucu modülünün sağ tarafında olacak şekilde yönlendirin.
4. Sunucu modülünü sunucu modülü yuvası ve muhafazadaki kılavuz raylarıyla aynı hizaya getirin.
5. İki elinizi birden kullanarak, modül serbest bırakma kolu yerine oturarak sunucu modülünü yerine kilitleyene kadar sunucu modülünü muhafazanın içine doğru kaydırın.
6. Varsa ön çerçeveyi yerine takın.

## Sunucu modülü bölümleri

PowerEdge VRTX muhafazasına, tam yükseklikte sunucu modüllerini takmak için sunucu modülü bölümlerini çıkarmanız gerekir.

Aşağıdakileri yapmak için sunucu modülü bölümünü takmanız gerekir:

- Yarı yükseklikte sunucu modüllerini muhafazaya takın.
- Sunucu modülünü boşluklara takın.



### Rakam 43. Sunucu modülü bölümleri

1. metal bölüm
2. dış kasa duvarı
3. 1 ila 3 arası yuvalarda sunucu modülü bölümü
4. 2 ila 4 arası yuvalarda sunucu modülü bölümü
5. iç kasa duvarı

## Sunucu modülü bölümlerini çıkarma

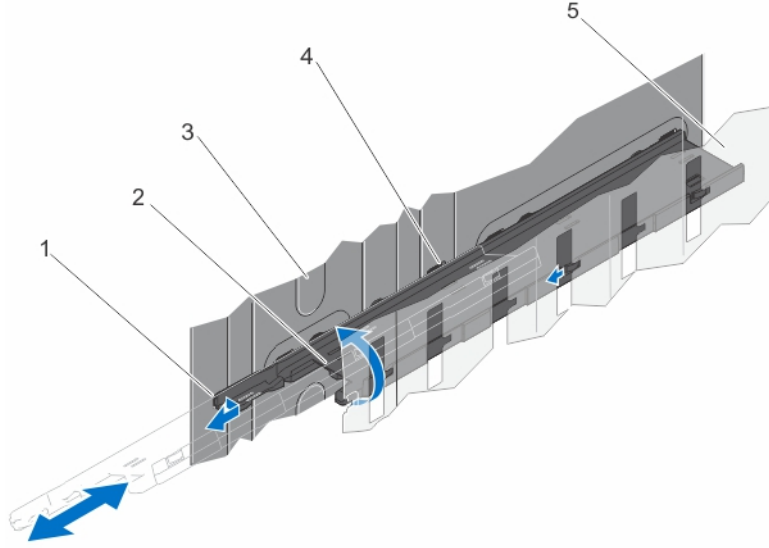
### Önkoşullar

**⚠ DİKKAT:** Pek çok tamir işlemi yalnızca sertifikalı servis teknisyeni tarafından gerçekleştirilmelidir. Sorun giderme işlemlerini ve basit tamirleri sadece ürün belgenizde belirtildiği gibi veya destek ekibinin çevrimiçi olarak ya da telefonla belirttiği gibi gerçekleştirmelisiniz. Dell'den yetkili olmayan kişilerden alınan servisten kaynaklanan hasarlar garanti kapsamında değildir. Ürününüzle birlikte verilen güvenlik talimatlarını okuyun ve uygulayın.

**ⓘ NOT:** Tam yükseklikli sunucu modülleri takmak için sunucu modülü bölümlerini çıkarmanız gerekir.

### Adımlar

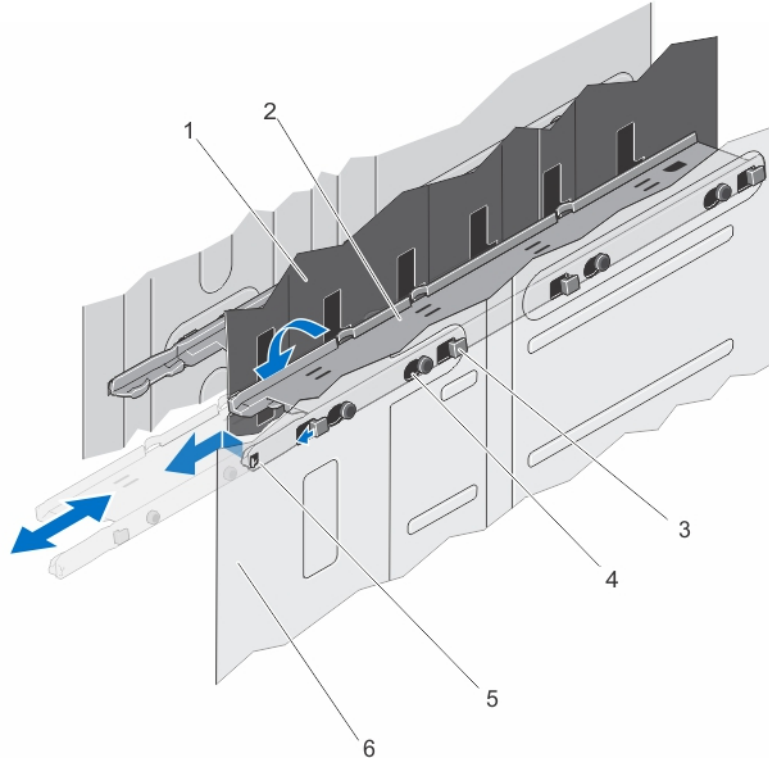
1. Takılıysa, ön çerçeveyi çıkarın.
2. İşletim sistemi komutlarını veya CMC'yi kullanarak sunucu modüllerini kapatın.
3. Muhafazayı ve bağlı çevre birimlerini kapatın ve muhafazanın fişini prizden çekin.
4. Sunucu modüllerini veya boş sunucu modüllerini çıkarın.
5. 1 ila 3 arası yuvalarda sunucu modülü bölümünü çıkarmak için:
  - a. Sunucu modülü bölümündeki serbest bırakma tırnağını tutun ve kilitli tırnağın kasa duvarındaki yuvadan boşanması için kasa duvarından dışarı çekin.
  - b. Serbest bırakma tırnağını tutarak, bölümü durana kadar sistemin önüne doğru çekin. Bölümdeki tırnaklar açık konumuna geçer.
  - c. Bölümü saatin tersi yönde yukarı doğru çevirerek, metal bölümdeki yuvalardan tırnakların boşanmasını sağlayın.
  - d. Bölümü sistemden dışarı doğru kaydırarak çıkarın ve ileride kullanılmak üzere saklayın.



#### Rakam 44. 1 ile 3 arası yuvalarda sunucu modülü bölümünü çıkarma ve takma

- |                                                |                                        |
|------------------------------------------------|----------------------------------------|
| 1. sunucu modülü bölümündeki kilitleme tırnağı | 2. sunucu modülü bölümü                |
| 3. dış kasa duvarı                             | 4. sunucu modülü bölümündeki tırnaklar |
| 5. metal bölüm                                 |                                        |

6. 2 ile 4 arası yuvalarda sunucu modülü bölümünü çıkarmak için:
- Sunucu modülü bölümündeki serbest bırakma tırnağını tutun ve kilitleme tırnağının kasadaki yuvadan boşanması için kasa duvarından dışarı çekin.
  - Serbest bırakma tırnağını tutarak, bölümü durana kadar sistemin önüne doğru çekin. Bölümdeki tırnaklar açık konumuna geçer.
  - Bölümü saatin tersi yönde aşağı doğru çevirerek, metal bölümdeki yuvalardan tırnakların boşanmasını sağlayın.
  - Bölümü sistemden dışarı doğru kaydırarak çıkarın ve ileride kullanılmak üzere saklayın.



#### Rakam 45. 2 ile 4 arası yuvalarda sunucu modülü bölümünü çıkarma ve takma

- |                                                |                                |
|------------------------------------------------|--------------------------------|
| 1. metal bölüm                                 | 2. sunucu modülü bölümü        |
| 3. sunucu modülü bölümündeki tırnaklar         | 4. iç kasa duvarındaki yuvalar |
| 5. sunucu modülü bölümündeki kilitleme tırnağı | 6. iç kasa duvarı              |

7. Sunucu modüllerini takın.
8. Muhafazayı elektrik prizine bağlayın ve takılı olan çevre birimleri de dahil olmak üzere muhafazayı açın.
9. İşletim sistemi komutlarını veya CMC'yi kullanarak sunucu modüllerini açın.
10. Varsa, ön çerçeveyi takın.

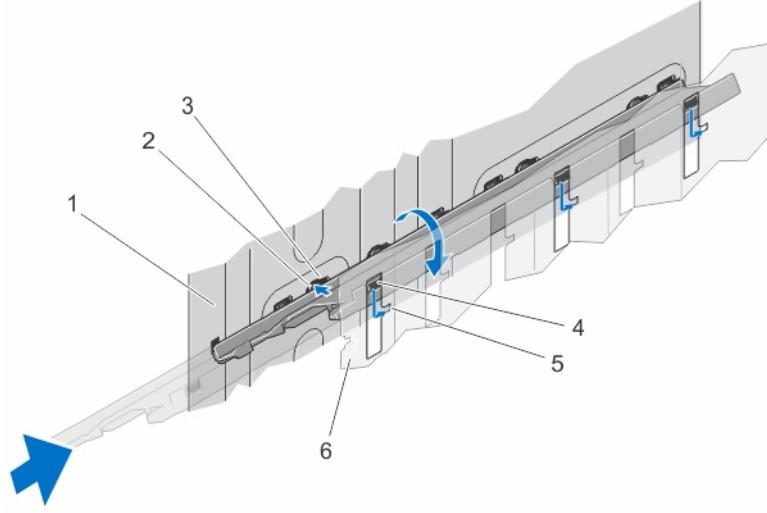
## Sunucu modülü bölümlerini takma

### Önkoşullar

**⚠ DİKKAT:** Pek çok tamir işlemi yalnızca sertifikalı servis teknisyeni tarafından gerçekleştirilmelidir. Sorun giderme işlemlerini ve basit tamirleri sadece ürün belgenizde belirtildiği gibi veya destek ekibinin çevrimiçi olarak ya da telefonla belirttiği gibi gerçekleştirmelisiniz. Dell'den yetkili olmayan kişilerden alınan servisten kaynaklanan hasarlar garanti kapsamında değildir. Ürününüzle birlikte verilen güvenlik talimatlarını okuyun ve uygulayın.

### Adımlar

1. Takılıysa, ön çerçeveyi çıkarın.
2. İşletim sistemi komutlarını veya CMC'yi kullanarak sunucu modüllerini kapatın.
3. Muhafazayı, bağlı çevre birimleri ile birlikte kapatın ve muhafazanın fişini ve çevre birimi bağlantılarını çıkarın.
4. Sunucu modüllerini veya boş sunucu modüllerini çıkarın.
5. 1 ile 3 arası yuvalarda sunucu modülü bölümünü takmak için:
  - a. Bölümü belirli bir açıyla kasanın içine itin.
  - b. Bölüm üzerindeki tırnakları dış kasa duvarındaki yuvalara hizalayın ve tırnakları yuvalara takın.
  - c. Bölümü, diğer tarafındaki tırnaklar metal bölümdeki yuvalarla kavuşana kadar saat yönünde aşağı doğru çevirin.
  - d. Bölüm üzerindeki serbest bırakma tırnağı kasa duvarındaki yuvayla kavuşana kadar bölümü sistemin arkasına doğru kaydırın.

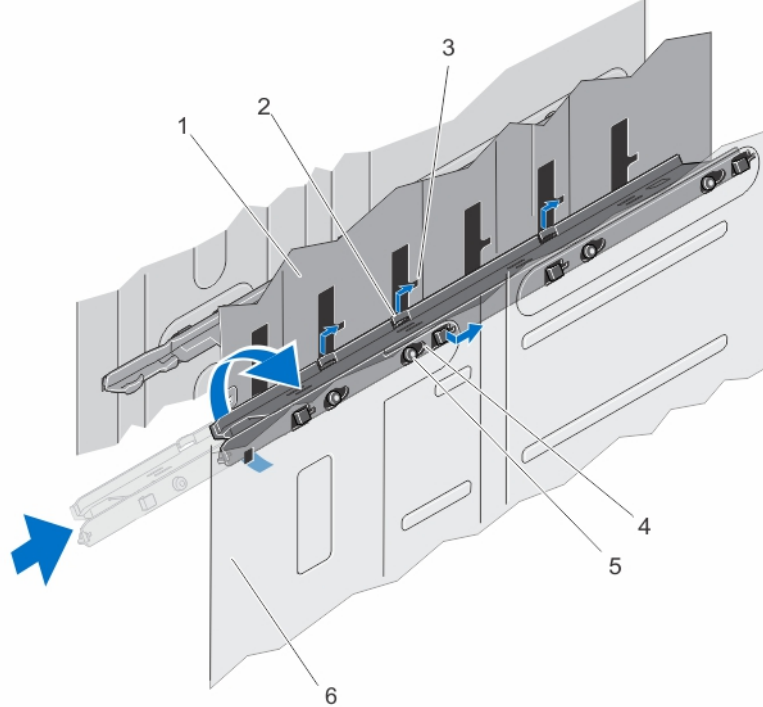


#### Rakam 46. 1 ile 3 arası yuva arasına sunucu modülü bölümünü takma

- |                                        |                                        |
|----------------------------------------|----------------------------------------|
| 1. dış kasa duvarı                     | 2. sunucu modülü bölümündeki tırnaklar |
| 3. dış kasa duvarındaki yuvalar        | 4. metal bölümdeki yuvalar             |
| 5. sunucu modülü bölümündeki tırnaklar | 6. metal bölüm                         |

#### 6. 2 ile 4 arası yuvalarda sunucu modülü bölümünü takmak için:

- Bölümü belirli bir açıyla kasanın içine itin.
- Bölüm üzerindeki tırnakları iç kasa duvarındaki yuvalara hizalayın ve tırnakları yuvalara takın.
- Bölümü, diğer tarafındaki tırnaklar metal bölümdeki yuvalarla kavuşana kadar saat yönünde yukarı doğru çevirin.
- Bölüm üzerindeki serbest bırakma tırnağı kasa duvarındaki yuvala kavuşana kadar bölümü sistemin arkasına doğru kaydırın.



#### Rakam 47. 2 ile 4 arası yuva arasına sunucu modülü bölümünü takma

- |                                        |                                        |
|----------------------------------------|----------------------------------------|
| 1. metal bölüm                         | 2. sunucu modülü bölümündeki tırnaklar |
| 3. metal bölümdeki yuvalar             | 4. iç kasa duvarındaki yuvalar         |
| 5. sunucu modülü bölümündeki tırnaklar | 6. iç kasa duvarı                      |

7. Sunucu modüllerini takın.
8. Muhafazayı elektrik prizine bağlayın ve takılı olan çevre birimleri de dahil olmak üzere muhafazayı açın.
9. İşletim sistemi komutlarını veya CMC'yi kullanarak sunucu modüllerini açın.
10. Varsa, ön çerçeveyi takın.

## Güç kaynağı birimleri

Sisteminiz 3+1 ve 2+2 yedekli yapılandırmalarda en fazla 1100 W veya 1600 W AC güç sağlama ünitelerini (PSU'lar) destekler.

**⚠ DİKKAT:** Desteklenmeyen PSU yapılandırmaları PSU uyumsuzluk durumu ve gücün açılmamasına neden olabilir.

**ⓘ NOT:** Tüm PSU'ların aynı nominal çıkış kapasitesi, nesli ve giriş voltajında olduğundan emin olun.

**ⓘ NOT:** Desteklenmeyen PSU yapılandırmaları aynı desteklenen modeli, nominal çıkış kapasitesi, nesli veya giriş voltajını paylaşmayan 2 veya daha fazla PSU'dur.

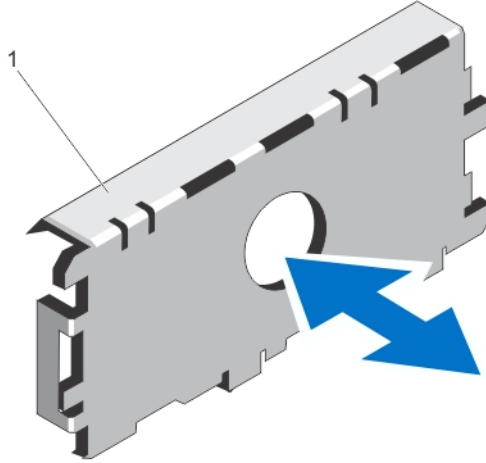
**ⓘ NOT:** 2+2 yedekli yapılandırmada, PSU1 ve PSU2 bir kılavuza, PSU3 ve PSU4 ise başka bir kılavuza bağlanır.

## Güç kaynağı birimi kapakları

Muhafaza dörtten az sayıda güç kaynağı birimi (PSU'lar) ile çalışıyorsa, muhafaza içerisinde soğuk hava akımının düzgün şekilde sağlanması için PSU kapakları boş PSU yuvalarına takılmalıdır.

### Bu görev ile ilgili

Yuvadaki PSU kapağını çıkarmak için, kapağı dışa doğru çekin.



### Rakam 48. PSU kapağını çıkarma ve takma

1. PSU kapağı

PSU kapağını PSU yuvası ile hizalayın ve yerine oturana kadar kasanın içine doğru yerleştirin.

## Bir güç kaynağı ünitesini çıkarma

### Önkoşullar

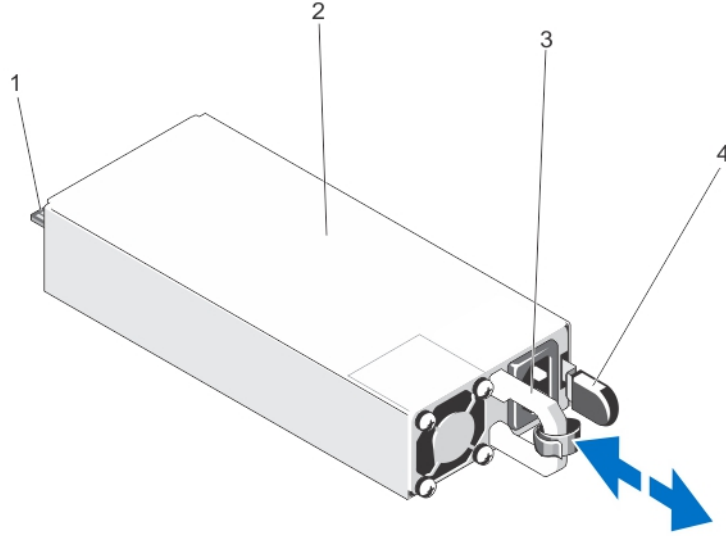
**⚠ DİKKAT:** Pek çok tamir işlemi yalnızca sertifikalı servis teknisyeni tarafından gerçekleştirilmelidir. Sorun giderme işlemlerini ve basit tamirleri sadece ürün belgenizde belirtildiği gibi veya destek ekibinin çevrimiçi olarak ya da telefonla belirttiği gibi gerçekleştirmelisiniz. Dell'den yetkili olmayan kişilerden alınan servisten kaynaklanan hasarlar garanti kapsamında değildir. Ürününüzle birlikte verilen güvenlik talimatlarını okuyun ve uygulayın.

**ⓘ NOT:** Güç kaynağı üniteleri (PSU'lar) çalışırken değiştirilebilir. Sistem açıkken tek seferde yalnızca bir PSU'yu çıkarın veya değiştirin.

- i** **NOT:** Tekerlek aksamıyla gönderilen sistemlerde, PSU'dan güç kablosunu yönlendirmek için bir güç kablosu tutma braketi kullanılır.
- i** **NOT:** Yeni bir PSU nominal çıkışı kapasitesi, nesil veya giriş voltajına geçmek için PSU yapılandırmasını değiştirmeden önce kasanın gücünü kapatmalısınız.

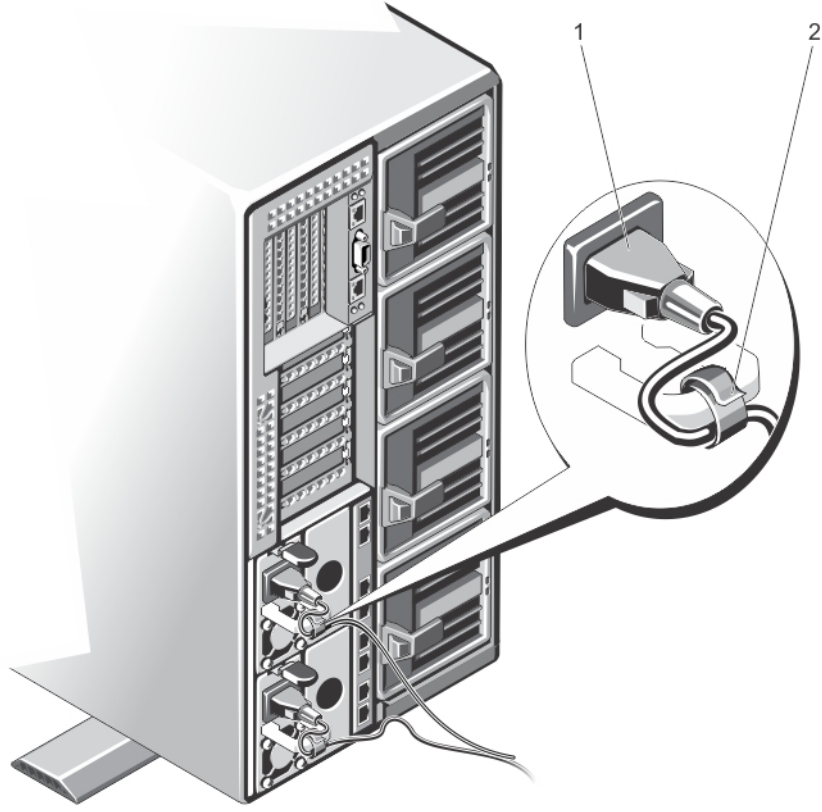
#### Adımlar

1. Güç kablosunu, çıkarmak istediğiniz güç kaynağından ve PSU'dan çıkarın.
  - a. Tekerlek aksamının takılı olmadığı sistemlerde, güç kablosunu kablo tespit çengelinden ayırın.
  - b. Tekerlek aksamının takılı olduğu sistemlerde, güç kablosunu güç kablosu tutma dirseği yuvasından çıkarın.
2. Serbest bırakma mandalına basın ve PSU'yu kasadan çıkarın.



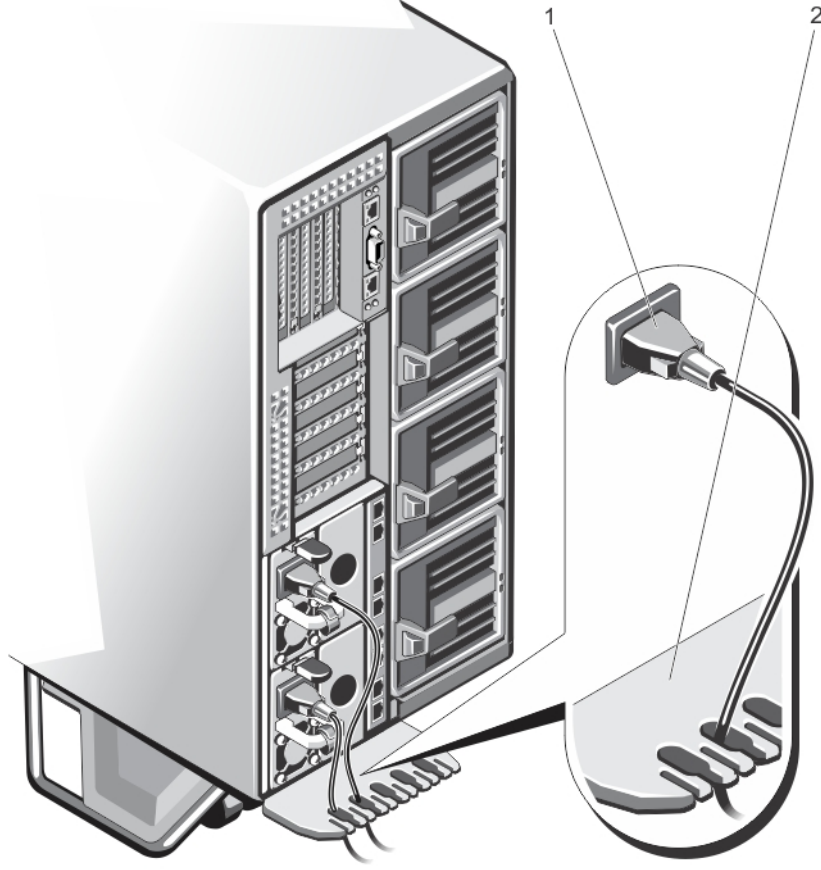
#### Rakam 49. Bir PSU'yu çıkarma ve takma

- |             |                            |
|-------------|----------------------------|
| 1. konektör | 2. PSU                     |
| 3. PSU kolu | 4. serbest bırakma mandalı |



**Rakam 50. Güç kablosunu sabitleme (tekerlek aksamı olmadan)**

- a. güç kablosu
- b. kayış



#### Rakam 51. Güç kablosunu sabitleme (tekerlek aksamı ile)

- güç kablosu
- güç kablosu tutma dirseği

## Güç kaynağını takma

### Önkoşullar

**⚠ DİKKAT:** Pek çok tamir işlemi yalnızca sertifikalı servis teknisyeni tarafından gerçekleştirilmelidir. Sorun giderme işlemlerini ve basit tamirleri sadece ürün belgenizde belirtildiği gibi veya destek ekibinin çevrimiçi olarak ya da telefonla belirttiği gibi gerçekleştirmelisiniz. Dell'den yetkili olmayan kişilerden alınan servisten kaynaklanan hasarlar garanti kapsamında değildir. Ürününüzle birlikte verilen güvenlik talimatlarını okuyun ve uygulayın.

### Adımlar

- Varsa, güç kaynağı kapağını çıkarın.
- Güç kaynağı ve serbest bırakma mandalı tam olarak yerine oturana dek yeni güç kaynağını muhafazaya doğru itin.
- Güç kablosunu güç kaynağına bağlayın ve kabloyu elektrik prizine takın.
  - Tekerlek aksamının olmadığı sistemlerde, güç kablosunu kayış ile sabitleyin.
  - Tekerlek aksamının takılı olduğu sistemlerde, güç kaynağı güç kablosunu güç kablosu tutma dirseğindeki yuvalardan birinin içine kaydırarak dirsek içinden geçirin.

**i NOT:** Yeni bir güç kaynağını monte ederken, çalışma sırasında takıp çıkarırken ya da eklerken, sistemin güç kaynağını tanıması ve durumunu belirlemesi için birkaç saniye bekleyin. Güç kaynağı durum göstergesinin, güç kaynağının düzgün çalıştığını gösterecek şekilde yeşil renkte yanması gerekir.

# Soğutma örtüsü

Soğutma örtüsü hava akışını aerodinamik olarak sistem tamamına yönlendirir. Hava akışı, vakumun ısı emicisinin tüm yüzeyinde havayı çekip soğutmanın artırılmasını sağlayarak sistem tüm kritik bölümlerinden geçer.

## Soğutma örtüsünü çıkarma

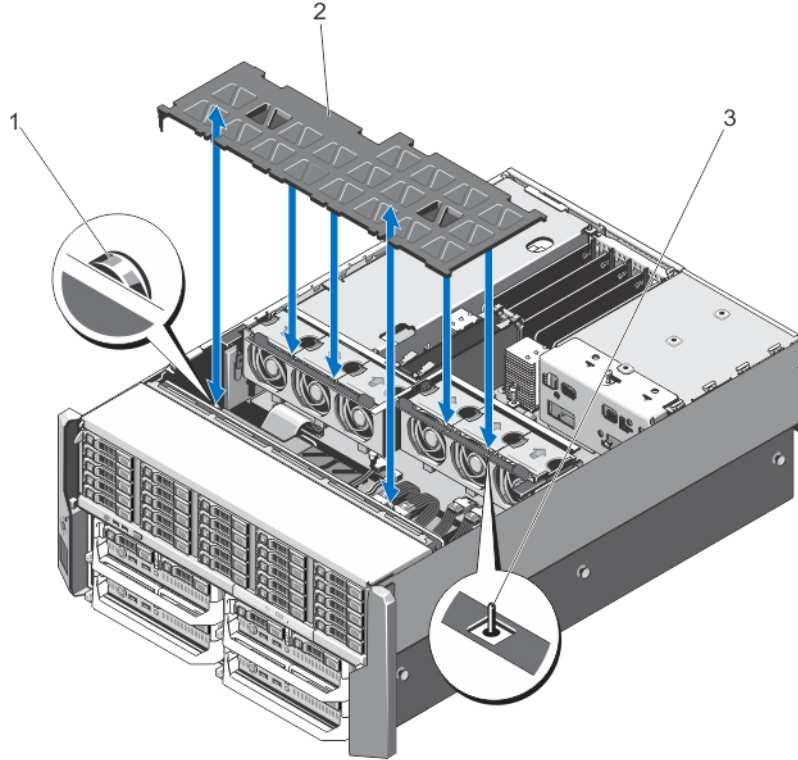
### Önkoşullar

**⚠ DİKKAT:** Pek çok tamir işlemi yalnızca sertifikalı servis teknisyeni tarafından gerçekleştirilmelidir. Sorun giderme işlemlerini ve basit tamirleri sadece ürün belgenizde belirtildiği gibi veya destek ekibinin çevrimiçi olarak ya da telefonla belirttiği gibi gerçekleştirmelisiniz. Dell'den yetkili olmayan kişilerden alınan servisten kaynaklanan hasarlar garanti kapsamında değildir. Ürününüzle birlikte verilen güvenlik talimatlarını okuyun ve uygulayın.

**⚠ DİKKAT:** Hava örtüsü takılı değilken sistem asla çalıştırmayın. Sistem kısa bir süre içinde ısınabilir ve bu da sistem kapanmasına ve veri kaybına yol açar.

### Adımlar

1. Takılıysa, ön çerçeveyi çıkarın.
2. İşletim sistemi komutlarını veya CMC'yi kullanarak sunucu modüllerini kapatın.
3. Muhafazayı, bağlı çevre birimleri ile birlikte kapatın ve muhafazanın fişini ve çevre birimi bağlantılarını çıkarın.
4. Kasa ağırlığını azaltmak için aşağıdakileri yapın (gerekirse):
  - a. sabit sürücüler
  - b. sunucu modülleri
  - c. güç kaynakları
5. Uygunsa, sistem ayaklarını içe doğru döndürerek kapak serbest bırakma mandalı üste gelecek şekilde sistemi düz ve sağlam bir yüzey üzerine yan yatırın.
6. Sistemi açın.
7. Örtüyü kenarlarından tutarak, sabit sürücü arka paneli üzerindeki serbest bırakma pimlerinden çıkarın ve örtüyü sistemden ayırın.



### Rakam 52. Soğutma örtüsünü çıkarma ve takma

- a. sabit sürücü arka panelindeki serbest bırakma pimleri (2)

- b. soğutma örtüsü
- c. soğutma fanı aksamındaki pim

## Soğutma örtüsünü takma

### Önkoşullar

**⚠ DİKKAT:** Pek çok tamir işlemi yalnızca sertifikalı servis teknisyeni tarafından gerçekleştirilmelidir. Sorun giderme işlemlerini ve basit tamirleri sadece ürün belgenizde belirtildiği gibi veya destek ekibinin çevrimiçi olarak ya da telefonla belirttiği gibi gerçekleştirmelisiniz. Dell'den yetkili olmayan kişilerden alınan servisten kaynaklanan hasarlar garanti kapsamında değildir. Ürününüzle birlikte verilen güvenlik talimatlarını okuyun ve uygulayın.

### Adımlar

1. Soğutma örtüsündeki yuvayı, soğutma fanı aksamındaki pim ile aynı hizaya getirin. Hizalanınca, örtünün diğer kenarındaki yuvaları, sabit sürücü arka panelindeki serbest bırakma pimleriyle aynı hizada olur.
2. Soğutma örtüsünü kasaya indirin.
3. Örtüyü, sabit sürücü arka panelindeki serbest bırakma pimlerinin üzerine, yerine iyice oturana kadar bastırın.
4. Sistemi kapatın.
5. Mümkünse sistemi düz olarak düz, sabit bir yüzeye koyun ve sistem ayağını dışarı doğru döndürün.
6. Çıkarılmışsa, sabit sürücüleri, sunucu modüllerini ve güç kaynaklarını yerine takın.
7. Muhafazayı elektrik prizine bağlayın ve takılı olan çevre birimleri de dahil olmak üzere muhafazayı açın.
8. İşletim sistemi komutlarını veya CMC'yi kullanarak sunucu modüllerini açın.
9. Varsa, ön çerçeveyi takın.

## Soğutma fanları

Sisteminiz, muhafazadaki depolama ve G/Ç bileşenlerine soğutma sağlayan, çalışırken takılabilen altı adet soğutma fanını destekler.

Kasadaki depolama ve PCIe bileşenlerine daha fazla soğutma sağlamak için, fan yapılandırmasını CMC web arabiriminde **Fan Dengesi** olarak ayarlayabilirsiniz.

**Fan Dengesi** seçeneğiyle ilgili daha fazla bilgi için, CMC *Çevrimiçi Yardım*'dan "Gelişmiş Fan Yapılandırması" bölümüne bakın.

**ⓘ NOT:** Belli bir fan ile sorun olması durumunda, sistemin yönetim yazılımı tarafından fan numarası alınır ve böylece soğutma fanı aksamındaki fan numaralarını not ederek doğru fanı kolayca bulup değiştirmeniz sağlanmış olur.

## Soğutma Fanını Çıkarma

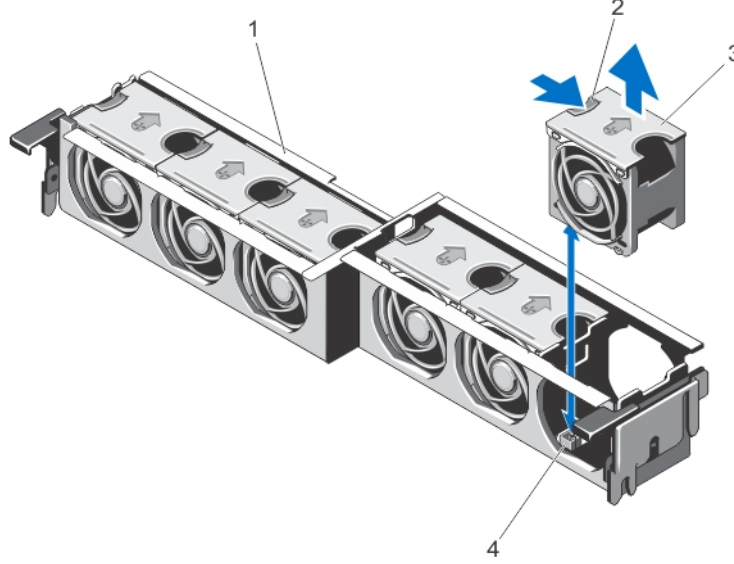
### Önkoşullar

- ⓘ NOT:** Sistem açıkken sistem kapağını açmak ya da çıkarmak sizi elektrik çarpması riskiyle baş başa bırakabilir. Soğutma fanlarını çıkarıp takarken çok dikkatli olun.
- ⓘ NOT:** Soğutma fanı kapatıldıktan sonra bir süre daha dönmeye devam edebilir. Sistem çıkarmadan önce fanın dönmesini bitirmesini bekleyin.
- ⚠ DİKKAT:** Pek çok tamir işlemi yalnızca sertifikalı servis teknisyeni tarafından gerçekleştirilmelidir. Sorun giderme işlemlerini ve basit tamirleri sadece ürün belgenizde belirtildiği gibi veya destek ekibinin çevrimiçi olarak ya da telefonla belirttiği gibi gerçekleştirmelisiniz. Dell'den yetkili olmayan kişilerden alınan servisten kaynaklanan hasarlar garanti kapsamında değildir. Ürününüzle birlikte verilen güvenlik talimatlarını okuyun ve uygulayın.
- ⚠ DİKKAT:** Optimum ısı koşullarını muhafaza etmek için, muhafazanın önünde veya arkasında hava akışını engelleyen herhangi bir şey olmadığından emin olun. Muhafazanın önü ve arkasında sırasıyla en az 30 cm (12 inç) ve 61 cm'lik (24 inç) engelsiz boşluk olmalıdır.
- ⚠ DİKKAT:** Soğutma fanları çalışırken takılabilir. Sistem açıkken düzgün soğutmayı sağlamak için, fanları teker teker değiştirin.

**NOT:** Tüm fan modüllerinin çıkarma yordamı aynıdır.

#### Adımlar

1. Sistemi açın.
2. Fanı serbest bırakma tırnağına basın ve soğutma fanını soğutma fanı aksamından kaldırarak çıkarın.



#### Rakam 53. Soğutma fanını çıkarma ve takma

1. soğutma fanı aksamı
2. fan serbest bırakma tırnağı
3. soğutma fanları (6)
4. soğutma fanı konektörleri (6)

## Soğutma fanını takma

#### Önkoşullar

**⚠ DİKKAT:** Pek çok tamir işlemi yalnızca sertifikalı servis teknisyeni tarafından gerçekleştirilmelidir. Sorun giderme işlemlerini ve basit tamirleri sadece ürün belgenizde belirtildiği gibi veya destek ekibinin çevrimiçi olarak ya da telefonla belirttiği gibi gerçekleştirmelisiniz. Dell'den yetkili olmayan kişilerden alınan servisten kaynaklanan hasarlar garanti kapsamında değildir. Ürününüzle birlikte verilen güvenlik talimatlarını okuyun ve uygulayın.

#### Adımlar

1. Soğutma fanının altındaki fişi, sistem kartının üzerindeki konektör ile hizalayın.
2. Soğutma fanını sekmeler yerine oturana kadar sabitleme yuvasının içine doğru kaydırın.
3. Sistemi kapatın.

## Soğutma fanı aksamı

## Soğutma fanı aksamını çıkarma

#### Önkoşullar

**⚠ DİKKAT:** Pek çok tamir işlemi yalnızca sertifikalı servis teknisyeni tarafından gerçekleştirilmelidir. Sorun giderme işlemlerini ve basit tamirleri sadece ürün belgenizde belirtildiği gibi veya destek ekibinin çevrimiçi olarak ya da telefonla



# Soğutma fanı aksamını takma

## Önkoşullar

**⚠ DİKKAT:** Pek çok tamir işlemi yalnızca sertifikalı servis teknisyeni tarafından gerçekleştirilmelidir. Sorun giderme işlemlerini ve basit tamirleri sadece ürün belgenizde belirtildiği gibi veya destek ekibinin çevrimiçi olarak ya da telefonla belirttiği gibi gerçekleştirmelisiniz. Dell'den yetkili olmayan kişilerden alınan servisten kaynaklanan hasarlar garanti kapsamında değildir. Ürününüzle birlikte verilen güvenlik talimatlarını okuyun ve uygulayın.

## Adımlar

1. Soğutma fanı aksamını, kasanın yanlarındaki destek braketleri ve kasa tabanındaki kılavuz pimi ile hizalayın.
2. Soğutma fanı aksamını gövdeye doğru kaydırın.
3. Mavi serbest bırakma kollarını sıkıca yerleşene dek aşağı döndürerek, soğutma fanı aksamını kasaya kilitleyin.
4. Soğutma örtüsünü yerine takın.
5. Sistemi kapatın.
6. Mümkünse sistemi düz olarak düz, sabit bir yüzeye koyun ve sistem ayağını dışarı doğru döndürün.
7. Çıkarılmışlarsa, sabit sürücülerini, sunucu modüllerini ve güç kaynağı birimlerini yeniden takın.
8. Muhafazayı elektrik prizine bağlayın ve takılı olan çevre birimleri de dahil olmak üzere muhafazayı açın.
9. İşletim sistemi komutlarını veya CMC'yi kullanarak sunucu modüllerini açın.
10. Varsa, ön çerçeveyi takın.

## Fan modülleri

Sisteminiz, sunucu modüllerinin düzgün soğutulmasını sağlamak için çalışırken değiştirilebilir dört fan modülünü desteklemektedir.

Muhafazadaki sunucu modüllerine yükseltilmiş soğuma sağlamak için, fan yapılandırmasını CMC net arayüzündeki **Gelişmiş Soğutma Moduna (ECM)** ayarlayabilirsiniz. Devre dışı olan ECM, belirli sistem yapılandırmaları üzerinde üst ortam sıcaklığı desteğini azaltabilir. ECM'nin aşağıdaki durumlar için etkinleştirilmesi gerekir:

- 120 W ya da daha fazla işlemciyle doldurulan PowerEdge M630 sistemleri
- Sıcaklığın 30°C'ı aşmadığı ortamlarda kurulan PowerEdge M630 sistemleri
- Her türlü sunucu modülü yapılandırması, temiz havalı bir ortamda çalışabilir

**Geliştirilmiş Soğutma Modu** ile ilgili daha fazla bilgi için, CMC *Çevrimiçi Yardım* kısmındaki "Gelişmiş Fan Yapılandırması" bölümüne ve [Dell.com/esmanuals](http://Dell.com/esmanuals) adresindeki Power Edge VRTX CMC Kullanıcı Kılavuzu'na bakın.

## Fan modülünü çıkarma

### Bu görev ile ilgili

**ⓘ NOT:** Sistemi fan modülleri olmadan çalıştırmayın.

**⚠ DİKKAT:** Muhafaza açıkken bir fan modülünü değiştirdiğinizde, soğutma sorunlarını önlemek için yedek fan modülünü 30 saniye içinde takın.

**⚠ DİKKAT:** Fan modülünün üstündeki konektörün zarar görmesini önlemek için, fan modülünü taşıma sırasında özen gösterin.

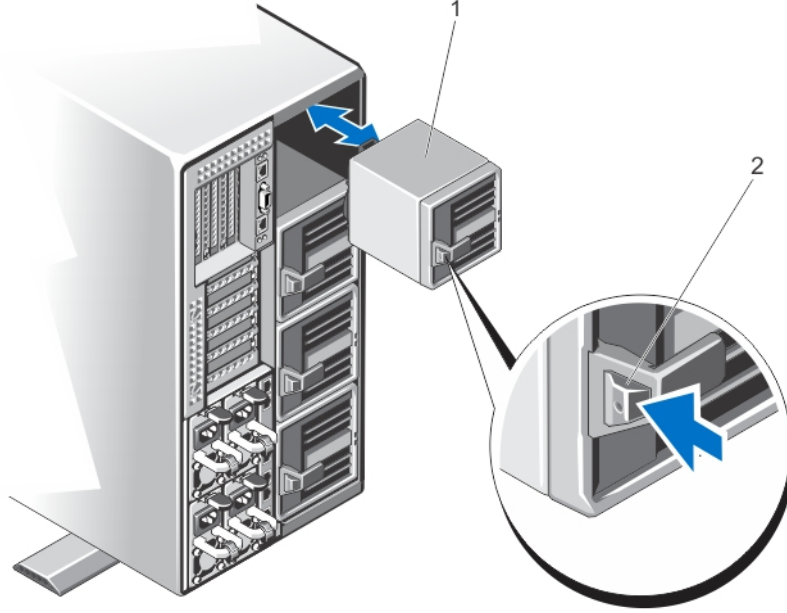
**⚠ DİKKAT:** Pek çok tamir işlemi yalnızca sertifikalı servis teknisyeni tarafından gerçekleştirilmelidir. Sorun giderme işlemlerini ve basit tamirleri sadece ürün belgenizde belirtildiği gibi veya destek ekibinin çevrimiçi olarak ya da telefonla belirttiği gibi gerçekleştirmelisiniz. Dell'den yetkili olmayan kişilerden alınan servisten kaynaklanan hasarlar garanti kapsamında değildir. Ürününüzle birlikte verilen güvenlik talimatlarını okuyun ve uygulayın.

**⚠ DİKKAT:** Fan kapatma kapısı yaylıdır. Yaralanmaları önlemek için, elinizi ya da parmaklarınızı fan modülü yuvasına sokarken dikkatli olun.

**⚠ DİKKAT:** Optimum ısı koşullarını muhafaza etmek için, muhafazanın önünde veya arkasında hava akışını engelleyen herhangi birşey olmadığından emin olun. Muhafazanın önünde ve arkasında, sırasıyla en az 30 cm (12 inç) ve 61 cm'lik (24 inç) engelsiz boşluk olmalıdır.

#### Adımlar

1. Çalışmayan fan modülünü arka panel fan modülü göstergelerini kullanarak belirleyin.
2. Fan modülü kolu üzerindeki serbest bırakma tırnağına basarak fan modülünü kasadan kaydırarak çıkarın.



#### Rakam 55. Fan modülünü çıkarma ve takma

- a. fan modülü
- b. serbest bırakma tırnağı

## Fan modülünü takma

#### Bu görev ile ilgili

**⚠ DİKKAT:** Pek çok tamir işlemi yalnızca sertifikalı servis teknisyeni tarafından gerçekleştirilmelidir. Sorun giderme işlemlerini ve basit tamirleri sadece ürün belgenizde belirtildiği gibi veya destek ekibinin çevrimiçi olarak ya da telefonla belirttiği gibi gerçekleştirmelisiniz. Dell'den yetkili olmayan kişilerden alınan servisten kaynaklanan hasarlar garanti kapsamında değildir. Ürününüzle birlikte verilen güvenlik talimatlarını okuyun ve uygulayın.

**⚠ DİKKAT:** Fan modülünün üstündeki konektörün zarar görmesini önlemek için, fan modülünü taşıma sırasında özen gösterin.

**⚠ DİKKAT:** Fan kapatma kapısı yaylıdır. Yaralanmaları önlemek için, elinizi ya da parmaklarınızı fan modülü yuvasına sokarken dikkatli olun.

**⚠ DİKKAT:** Muhafaza açıkken bir fan modülünü değiştirdiğinizde, soğutma sorunlarını önlemek için yedek fan modülünü mutlaka 30 saniye içinde takın.

#### Adımlar

1. Fan modülünü kasadaki yuva ile hizalayın.
2. Fan modülünü kolundan tutarak, klik sesi ile yuvaya tam olarak oturana kadar kasa içine kaydırın.

## Fan modülü yuvasının çıkarılması

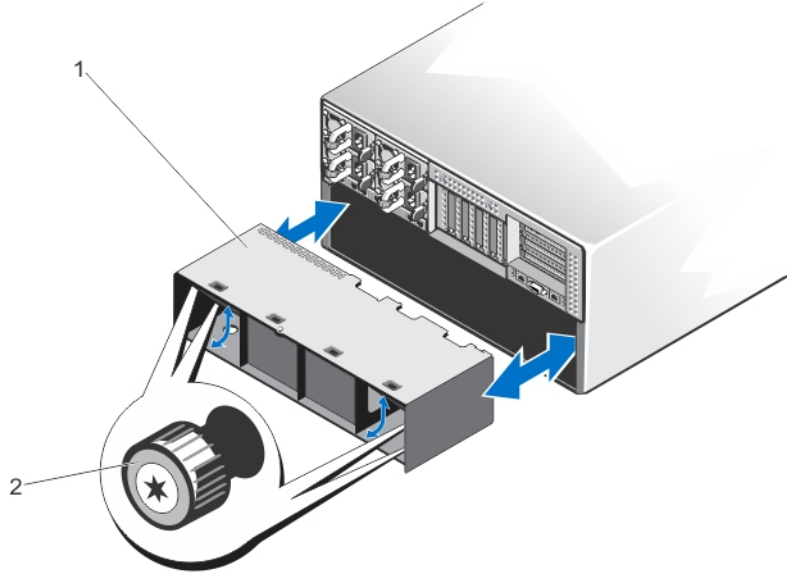
### Bu görev ile ilgili

**⚠ DİKKAT:** Pek çok tamir işlemi yalnızca sertifikalı servis teknisyeni tarafından gerçekleştirilmelidir. Sorun giderme işlemlerini ve basit tamirleri sadece ürün belgenizde belirtildiği gibi veya destek ekibinin çevrimiçi olarak ya da telefonla belirttiği gibi gerçekleştirmelisiniz. Dell'den yetkili olmayan kişilerden alınan servisten kaynaklanan hasarlar garanti kapsamında değildir. Ürününüzle birlikte verilen güvenlik talimatlarını okuyun ve uygulayın.

**⚠ DİKKAT:** Fan kapatma kapısı yaylıdır. Yaralanmaları önlemek için, elinizi ya da parmaklarınızı fan modülü yuvasına sokarken dikkatli olun.

### Adımlar

1. Takılıysa, ön çerçeveyi çıkarın.
2. İşletim sistemi komutlarını veya CMC'yi kullanarak sunucu modüllerini kapatın.
3. Muhafazayı, bağlı çevre birimleri ile birlikte kapatın ve muhafazanın fişini ve çevre birimi bağlantılarını çıkarın.
4. Dört fan modülünü çıkarın.
5. Fan modülü yuvasını kasaya sabitleyen dört vidayı gevşetin.
6. Fan modülü yuvasını kasadan çekerek çıkarın.



### Rakam 56. Fan modülü yuvasını çıkarma ve takma

- a. fan modülü yuvası
- b. vidalar (4)

## Fan modülü yuvasının takılması

### Bu görev ile ilgili

**⚠ DİKKAT:** Pek çok tamir işlemi yalnızca sertifikalı servis teknisyeni tarafından gerçekleştirilmelidir. Sorun giderme işlemlerini ve basit tamirleri sadece ürün belgenizde belirtildiği gibi veya destek ekibinin çevrimiçi olarak ya da telefonla belirttiği gibi gerçekleştirmelisiniz. Dell'den yetkili olmayan kişilerden alınan servisten kaynaklanan hasarlar garanti kapsamında değildir. Ürününüzle birlikte verilen güvenlik talimatlarını okuyun ve uygulayın.

**⚠ DİKKAT:** Fan kapatma kapısı yaylıdır. Yaralanmaları önlemek için, elinizi ya da parmaklarınızı fan modülü yuvasına sokarken dikkatli olun.

### Adımlar

1. Fan modülü yuvasını muhafazanın arkasındaki yuva ile hizalayın ve kasadaki vida delikleriyle aynı hizaya gelene ve tamamen yerine oturana kadar içeri kaydırın.
2. Fan modülü yuvasını kasaya sabitlemek için dört vidayı sıkın.
3. Fan modüllerini yerine takın.
4. Muhafazayı elektrik prizine bağlayın ve takılı olan çevre birimleri de dahil olmak üzere muhafazayı açın.
5. İşletim sistemi komutlarını veya CMC'yi kullanarak sunucu modüllerini açın.
6. Varsa, ön çerçeveyi takın.

## G/Ç modülü

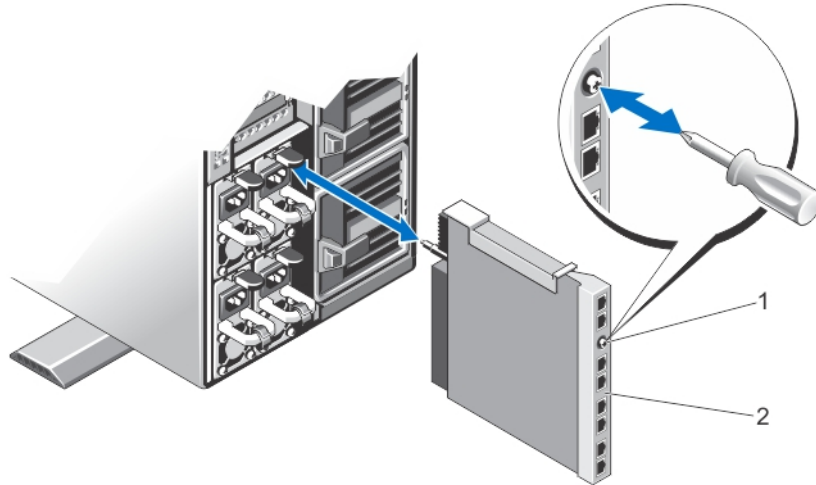
### G/Ç modülünü çıkarma

#### Önkoşullar

**⚠ DİKKAT:** Pek çok tamir işlemi yalnızca sertifikalı servis teknisyeni tarafından gerçekleştirilmelidir. Sorun giderme işlemlerini ve basit tamirleri sadece ürün belgenizde belirtildiği gibi veya destek ekibinin çevrimiçi olarak ya da telefonla belirttiği gibi gerçekleştirmelisiniz. Dell'den yetkili olmayan kişilerden alınan servisten kaynaklanan hasarlar garanti kapsamında değildir. Ürününüzle birlikte verilen güvenlik talimatlarını okuyun ve uygulayın.

#### Adımlar

1. G/Ç modülüne bağlı olan kabloları çözün.
2. G/Ç modülünü kasaya sabitleyen sabitleme vidasını gevşetin.  
G/Ç modülü konektörü orta düzlemdeki konektörden ayrılır.
3. G/Ç modülünü muhafazadan dışarıya doğru kaydırın.



#### Rakam 57. G/Ç modülünü çıkarma ve takma

- a. sabitleme vidası
- b. G/Ç modülü

### G/Ç modülünün takılması

#### Önkoşullar

**⚠ DİKKAT:** Pek çok tamir işlemi yalnızca sertifikalı servis teknisyeni tarafından gerçekleştirilmelidir. Sorun giderme işlemlerini ve basit tamirleri sadece ürün belgenizde belirtildiği gibi veya destek ekibinin çevrimiçi olarak ya da telefonla

**belirttiği gibi gerçekleştirmelisiniz. Dell'den yetkili olmayan kişilerden alınan servisten kaynaklanan hasarlar garanti kapsamında değildir. Ürününüzle birlikte verilen güvenlik talimatlarını okuyun ve uygulayın.**

#### Adımlar

1. G/Ç modülünü paketinden çıkarın ve kurulum için hazırlayın.  
Talimatlar için, G/Ç modülüyle birlikte gelen belgelere bakınız.
2. G/Ç birleştirici kapağını çıkarın.
3. G/Ç modülü konektörünü merkez hat konektörü ile hizalayarak modülü içeri kaydırın.

**i** **NOT: G/Ç modülü bu aşamada tam olarak yerine oturmaz.**

**Δ** **DİKKAT: G/Ç modülünü takarken sabitleme vidasını fazla sıkmayın. Aşırı sıkmayı önlemek için, sabitleme vidasını direnç hissedene ve vida yerine oturana kadar sıkın. Vida gerilimi 5 in-lb ile 8 in-lb (5,7 kg-cm ila 9,2 kg-cm) arasında değişebilir.**

4. Sabitleme vidasını, G/Ç modülü konektörü merkez hat üzerindeki konektöre sabitlenene ve G/Ç modülü yerine tam olarak oturana kadar sıkın.
5. G/Ç modülüne bağlı olması gereken tüm kabloları bağlayın.  
Kablo bağlantılarıyla ilgili bilgi için G/Ç modülü belgelerine bakın.

## Optik sürücü (isteğe bağlı)

Optik sürücüler verileri alır, CD ve DVD gibi optik disklerde saklar. Optik sürücüler, iki temel tür olarak kategorize edilebilir: optik disk okuyucuları ve optik disk yazıcıları.

## İsteğe bağlı optik sürücüyü çıkarma

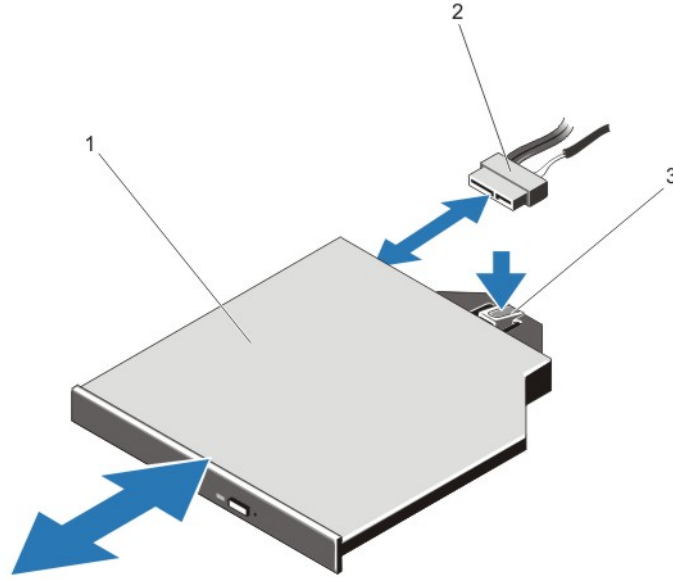
#### Önkoşullar

**Δ** **DİKKAT: Pek çok tamir işlemi yalnızca sertifikalı servis teknisyeni tarafından gerçekleştirilmelidir. Sorun giderme işlemlerini ve basit tamirleri sadece ürün belgenizde belirtildiği gibi veya destek ekibinin çevrimiçi olarak ya da telefonla belirttiği gibi gerçekleştirmelisiniz. Dell'den yetkili olmayan kişilerden alınan servisten kaynaklanan hasarlar garanti kapsamında değildir. Ürününüzle birlikte verilen güvenlik talimatlarını okuyun ve uygulayın.**

#### Adımlar

1. Takılıysa, ön çerçeveyi çıkarın.
2. İşletim sistemi komutlarını veya CMC'yi kullanarak sunucu modüllerini kapatın.
3. Muhafazayı, bağlı çevre birimleri ile birlikte kapatın ve muhafazanın fişini ve çevre birimi bağlantılarını çıkarın.
4. Kasa ağırlığını azaltmak için aşağıdakileri yapın (gerekirse):
  - a. sabit sürücüler
  - b. sunucu modülleri
  - c. güç kaynağı birimleri (PSU'lar)
5. Uygunsa, sistem ayaklarını içe doğru döndürerek kapak serbest bırakma mandalı üste gelecek şekilde sistemi düz ve sağlam bir yüzey üzerine yan yatırın.
6. Sistemi açın.
7. Soğutma örtüsünü çıkarın.
8. Soğutma fanı aksamını çıkarın.
9. SAS kablolarını ve arka paneldeki genişletme kartını çıkarın. Bkz. [Arka Paneldeki Genişletme Kartının Çıkarılması](#).  
3,5 inçlik sabit sürücü kasası için, sabit sürücülerini ve sabit sürücü arka panelini çıkarın. Bkz. [Sabit Sürücü Arka Panelini Çıkarma](#).
10. Güç ve veri kablosunu sistem kartından çıkarın.
11. Optik sürücünün arkasındaki güç kablosunu ve veri kablosunu çıkarın.  
Sistem kartı ve optik sürücüden çıkarırken güç ve veri kablolarının yoluna dikkat edin. Kabloların sıkışmasını veya kıvrılmasını engellemek için, bu kabloları takarken doğru şekilde yönlendirmeniz gerekir.
12. Optik sürücüyü serbest bırakmak için, serbest bırakma tırnağına basın ve muhafazanın önüne doğru itin.
13. Optik sürücü bölmesinden çikana dek optik sürücüyü muhafazadan dışarı kaydırın.

14. Yeni bir optik sürücü eklemiyorsanız, optik sürücü ekini takın.
15. Arka panel genişletme kartını yerine takarak SAS kablolarını bağlayın. Bkz. [Arka Paneldeki Genişletme Kartının Takılması](#).  
3,5 inçlik sabit sürücü kasası için, sabit sürücü arka panelini yeniden takın. Bkz. [Sabit Sürücü Arka Panelini Takma](#).
16. Soğutma fanı aksamını yeniden takın.
17. Soğutma örtüsünü yerine takın.
18. Sistemi kapatın.
19. Mümkünse sistemi düz olarak düz, sabit bir yüzeye koyun ve sistem ayağını dışarı doğru döndürün.
20. Çıkarılmışlarsa, sabit sürücüleri, sunucu modüllerini ve PSU'ları yerlerine takın.
21. Muhafazayı elektrik prizine bağlayın ve takılı olan çevre birimleri de dahil olmak üzere muhafazayı açın.
22. İşletim sistemi komutlarını veya CMC'yi kullanarak sunucu modüllerini açın.
23. Varsa, ön çerçeveyi takın.



#### Rakam 58. Optik sürücünün çıkarılması ve takılması

- a. optik sürücü
- b. güç ve veri kablosu
- c. serbest bırakma tırnağı

## İsteğe bağlı optik sürücüyü takma

### Önkoşullar

**⚠ DİKKAT:** Pek çok tamir işlemi yalnızca sertifikalı servis teknisyeni tarafından gerçekleştirilmelidir. Sorun giderme işlemlerini ve basit tamirleri sadece ürün belgenizde belirtildiği gibi veya destek ekibinin çevrimiçi olarak ya da telefonla belirttiği gibi gerçekleştirmelisiniz. Dell'den yetkili olmayan kişilerden alınan servisten kaynaklanan hasarlar garanti kapsamında değildir. Ürününüzle birlikte verilen güvenlik talimatlarını okuyun ve uygulayın.

### Adımlar

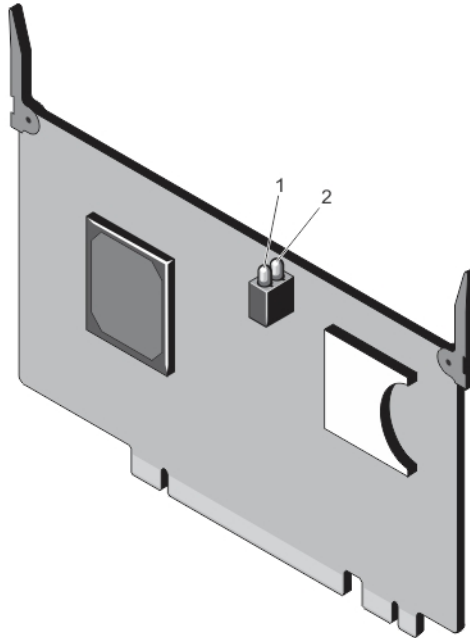
1. Takılıysa, ön çerçeveyi çıkarın.
2. İşletim sistemi komutlarını veya CMC'yi kullanarak sunucu modüllerini kapatın.
3. Muhafazayı ve bağlı çevre birimlerini kapatın ve muhafazanın fişini prizden çekin.
4. Kasa ağırlığını azaltmak için aşağıdakileri yapın (gerekirse):
  - a. sabit sürücüler
  - b. sunucu modülleri
  - c. güç kaynağı birimleri (PSU'lar)
5. Uygunsa, sistem ayaklarını içe doğru döndürerek kapak serbest bırakma mandalı üste gelecek şekilde sistemi düz ve sağlam bir yüzey üzerine yan yatırın.

6. Sistemi açın.
7. Soğutma örtüsünü çıkarın.
8. Soğutma fanı aksamını çıkarın
9. SAS kablolarını ve arka paneldeki genişletme kartını çıkarın. Bkz. [Arka Paneldeki Genişletme Kartının Çıkarılması](#).  
3,5 inçlik sabit sürücü kasası için, sabit sürücülerini ve sabit sürücü arka panelini çıkarın. Bkz. [Sabit Sürücü Arka Panelini Çıkarma](#).
10. Optik sürücü boşunu çıkarmak için, boş sürücünün arkasındaki mavi serbest bırakma sekmesini aşağı bastırın ve iterek boş sürücüyü sistemden çıkarın.
11. Optik sürücüyü muhafazanın önündeki optik sürücü yuvasıyla hizalayın.
12. Optik sürücüyü, mandal yerine oturuncaya kadar, yuvaya kaydırın.
13. Sürücünün arkasına güç ve veri kablolarını bağlayın.
14. Güç ve veri kablosunu kasa tabanı boyunca yönlendirin.
15. Güç/ve veri kablosunu sistem kartındaki konektörlere takın.
16. SAS kablolarını ve arka paneldeki genişletme kartını yerine takın. Bkz. [Arka Paneldeki Genişletme Kartının Takılması](#).  
3,5 inçlik sabit sürücü kasası için, sabit sürücü arka panelini yeniden takın. Bkz. [Sabit Sürücü Arka Panelini Takma](#).
17. Soğutma fanı aksamını takın.
18. Soğutma örtüsünü takın.
19. Sistemi kapatın.
20. Mümkünse sistemi düz olarak düz, sabit bir yüzeye koyun ve sistem ayağını dışarı doğru döndürün.
21. Çıkarılmışlarsa, sabit sürücülerini, sunucu modüllerini ve PSU'ları yerlerine takın.
22. Muhafazayı elektrik prizine bağlayın ve takılı olan çevre birimleri de dahil olmak üzere muhafazayı açın.
23. İşletim sistemi komutlarını veya CMC'yi kullanarak sunucu modüllerini açın.
24. Varsa, ön çerçeveyi takın.

## CMC kartları

Sisteminiz iki CMC kartını destekler.

## CMC kart göstergeleri



### Rakam 59. CMC kart göstergeleri

1. durum göstergesi
2. güç göstergesi

CMC kart göstergeleri aşağıdaki bilgileri sağlar:

Gösterge	Açıklama	
Güç göstergesi	Yeşil	CMC kart güç alıyor.
	Kapalı	CMC kart güç almıyor.
Durum göstergesi	Mavi	CMC kart etkin ve normal şekilde çalışıyor.
	Sarı	CMC kart arızalı durumda.

**NOT:** Yedekli (iki CMC'li) bir yapılandırmada, beklemedeki CMC'de sadece güç göstergesi etkindir.

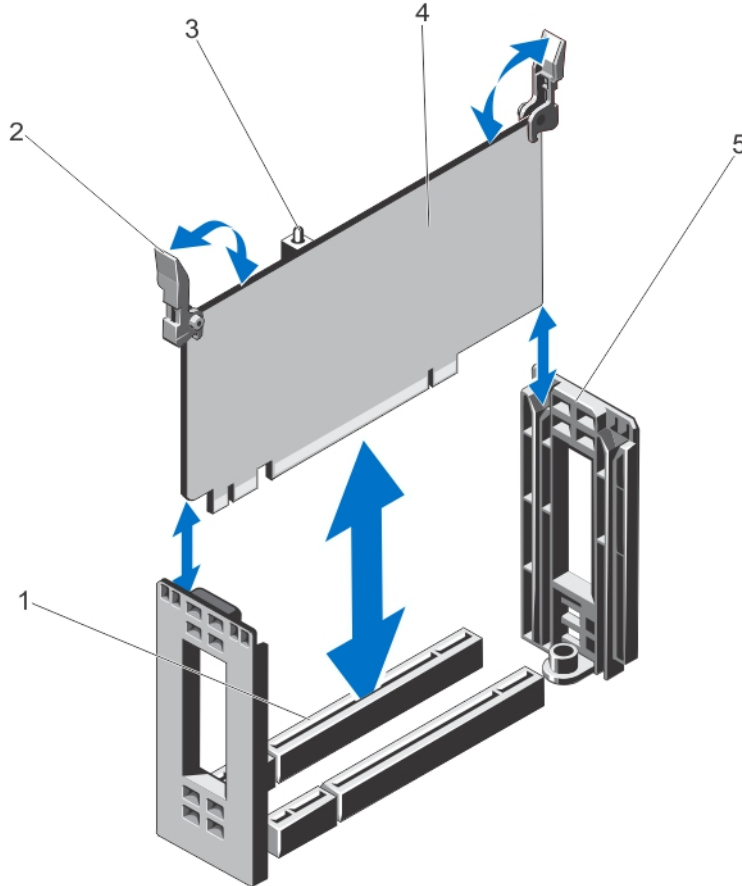
## CMC kartı çıkartma

### Önkoşullar

**DİKKAT:** Pek çok tamir işlemi yalnızca sertifikalı servis teknisyeni tarafından gerçekleştirilmelidir. Sorun giderme işlemlerini ve basit tamirleri sadece ürün belgenizde belirtildiği gibi veya destek ekibinin çevrimiçi olarak ya da telefonla belirttiği gibi gerçekleştirmelisiniz. Dell'den yetkili olmayan kişilerden alınan servisten kaynaklanan hasarlar garanti kapsamında değildir. Ürününüzle birlikte verilen güvenlik talimatlarını okuyun ve uygulayın.

### Adımlar

1. Sistemi açın.
2. CMC kartını sistem kartı üzerindeki CMC konektöründen ayırmak için iki serbest bırakma tırnağını yukarı doğru çevirin.
3. Serbest bırakma tırnaklarından tutarak CMC kartını CMC konektöründen kaldırarak kart destek braketinden kaydırarak çıkarın.



### Rakam 60. CMC kartını çıkartma ve takma

1. sistem kartındaki CMC kart konektörü
2. serbest bırakma tırnakları (2)

3. CMC kart göstergeleri (2)
5. CMC kart destek braketi

4. CMC kart

## CMC Kartı Takma

### Önkoşullar

**⚠ DİKKAT:** Pek çok tamir işlemi yalnızca sertifikalı servis teknisyeni tarafından gerçekleştirilmelidir. Sorun giderme işlemlerini ve basit tamirleri sadece ürün belgenizde belirtildiği gibi veya destek ekibinin çevrimiçi olarak ya da telefonla belirttiği gibi gerçekleştirmelisiniz. Dell'den yetkili olmayan kişilerden alınan servisten kaynaklanan hasarlar garanti kapsamında değildir. Ürününüzle birlikte verilen güvenlik talimatlarını okuyun ve uygulayın.

### Adımlar

1. CMC kartı kart destek braketiyle hizalayın ve serbest bırakma tırnaklarından tutarak braketten itin.
2. CMC kartı sistem kartı üzerindeki CMC konektörüne indirin.
3. Serbest bırakma tırnaklarını çevirerek CMC kartı sıkıca yerleşene dek CMC konektörüne kilitleyin.
4. Sistemi kapatın.

## PCIe kafesi

PCIe kafesi aşağıdakilerden oluşur:

- Genişletme kartı yükselticisi
- Tam yükseklik genişletme kartı bölme ünitesi
- Üç adede kadar tam yükseklik genişletme kartı

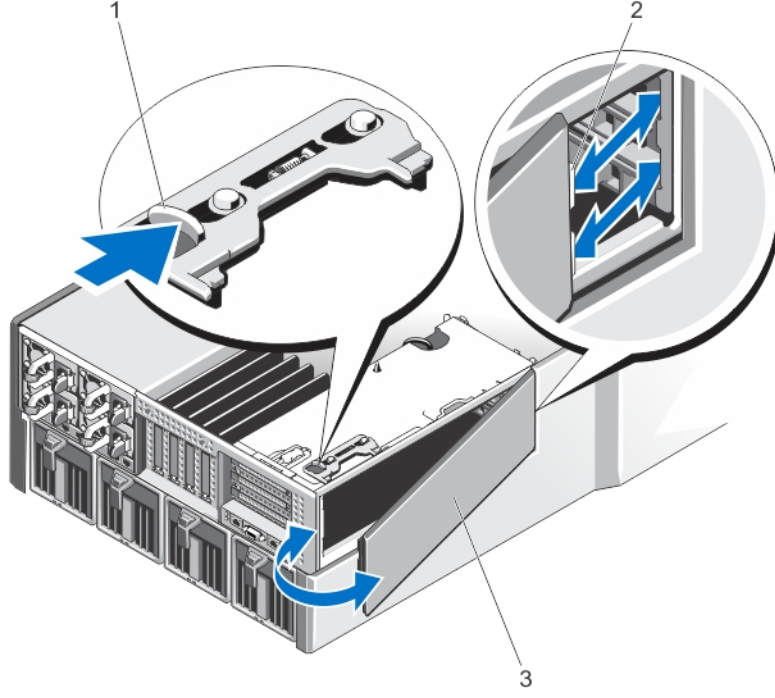
## PCIe kafesi kapısının çıkarılması

### Bu görev ile ilgili

**⚠ DİKKAT:** Pek çok tamir işlemi yalnızca sertifikalı servis teknisyeni tarafından gerçekleştirilmelidir. Sorun giderme işlemlerini ve basit tamirleri sadece ürün belgenizde belirtildiği gibi veya destek ekibinin çevrimiçi olarak ya da telefonla belirttiği gibi gerçekleştirmelisiniz. Dell'den yetkili olmayan kişilerden alınan servisten kaynaklanan hasarlar garanti kapsamında değildir. Ürününüzle birlikte verilen güvenlik talimatlarını okuyun ve uygulayın.

### Adımlar

1. Sistemi açın
2. PCIe kafesi üzerinde PCIe kafesi kapısı serbest bırakma tırnağını bulun.
3. Serbest bırakma tırnağını sistemin önüne doğru iterek kafes kapısını muhafazadan kaldırın.
4. Kafes kapısını açılın ve sistemin arkasına doğru kaydırarak kapı üzerindeki tırnakları kasa yuvalarından ayırın ve kapıyı muhafazadan çıkarın.



#### Rakam 61. PCIe kafes kapısını sökme ve takma

- serbest bırakma tırnağı
- PCIe kafes kapısındaki tırnaklar (2)
- PCIe kafes kapısı

## PCIe kafesi kapısının takılması

### Bu görev ile ilgili

**⚠ DİKKAT:** Pek çok tamir işlemi yalnızca sertifikalı servis teknisyeni tarafından gerçekleştirilmelidir. Sorun giderme işlemlerini ve basit tamirleri sadece ürün belgenizde belirtildiği gibi veya destek ekibinin çevrimiçi olarak ya da telefonla belirttiği gibi gerçekleştirmelisiniz. Dell'den yetkili olmayan kişilerden alınan servisten kaynaklanan hasarlar garanti kapsamında değildir. Ürününüzle birlikte verilen güvenlik talimatlarını okuyun ve uygulayın.

### Adımlar

- PCIe kafes kapısındaki tırnakları, resimde gösterilen yönde kasadaki yuvalarla hizalayın.
- Kafes kapısını, tırnaklar kasa yuvalarına oturana kadar sistemin önüne doğru kaydırın.
- PCIe kafes kapısının diğer tarafını yerine tam olarak oturana kadar kasanın içine doğru indirin.
- Sistemi kapatın.

## PCIe kafesinin çıkarılması

### Bu görev ile ilgili

**⚠ DİKKAT:** Pek çok tamir işlemi yalnızca sertifikalı servis teknisyeni tarafından gerçekleştirilmelidir. Sorun giderme işlemlerini ve basit tamirleri sadece ürün belgenizde belirtildiği gibi veya destek ekibinin çevrimiçi olarak ya da telefonla belirttiği gibi gerçekleştirmelisiniz. Dell'den yetkili olmayan kişilerden alınan servisten kaynaklanan hasarlar garanti kapsamında değildir. Ürününüzle birlikte verilen güvenlik talimatlarını okuyun ve uygulayın.

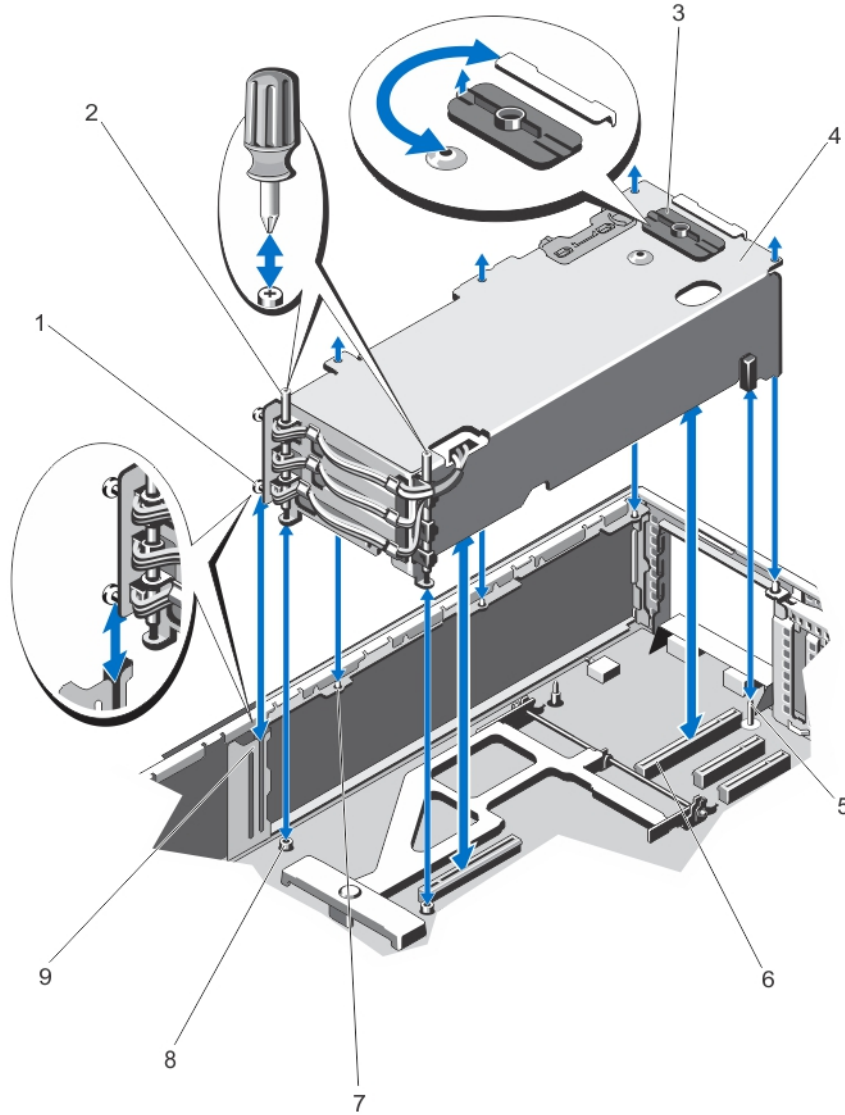
**ⓘ NOT:** Sistem raf modundaydı, raf kapısı PCIe kafesinin çıkarılıp takılmasını engelleyebilir.

## Adımlar

1. Takılıysa, ön çerçeveyi çıkarın.
2. İşletim sistemi komutlarını veya CMC'yi kullanarak sunucu modüllerini kapatın.
3. Muhafazayı ve bağlı çevre birimlerini kapatın ve muhafazanın fişini prizden çekin.
4. Kasa ağırlığını azaltmak için aşağıdakileri yapın (gerekirse):
  - a. sabit sürücüler
  - b. sunucu modülleri
  - c. güç kaynağı birimleri
5. Uygunsa, sistem ayaklarını içe doğru döndürerek kapak serbest bırakma mandalı üste gelecek şekilde sistemi düz ve sağlam bir yüzey üzerine yan yatırın.
6. Sistemi açın.
7. PCIe kafes kapısını açın.
8. Soğutma örtüsünü çıkarın.
9. Soğutma fanı aksamını çıkarın

**NOT: CMC kartlarını, PCIe kafesini çıkarmadan önce çıkarmanız önerilir.**

10. Serbest bırakma mandalını açık konumuna döndürerek PCIe kafesini kasadan çıkarın.
11. PCIe kafesini kasaya sabitleyen iki vidayı kasadan ayrılan kadar gevşetin.
12. PCIe kafesini yuvalardan tutarak yukarı kaldırın ve kasadan ayırın.



### Rakam 62. PCIe kafesini sökme ve takma

1. metal ayırıcılar (2)
2. vidalar (2)

3. serbest bırakma mandalı
5. kılavuz pimi
7. kasadaki metal tırnaklar (4)
9. kasa yanındaki braket
4. PCIe kafesi
6. genişletme kartı yükseltici konektörleri (2)
8. vida delikleri (2)

## PCIe kafesinin takılması

### Bu görev ile ilgili

**⚠ DİKKAT:** Pek çok tamir işlemi yalnızca sertifikalı servis teknisyeni tarafından gerçekleştirilmelidir. Sorun giderme işlemlerini ve basit tamirleri sadece ürün belgenizde belirtildiği gibi veya destek ekibinin çevrimiçi olarak ya da telefonla belirttiği gibi gerçekleştirmelisiniz. Dell'den yetkili olmayan kişilerden alınan servisten kaynaklanan hasarlar garanti kapsamında değildir. Ürününüzle birlikte verilen güvenlik talimatlarını okuyun ve uygulayın.

### Adımlar

1. Aşağıdakileri hizalayın:
  - a. kasa tarafındaki braketle, PCIe kafesinin bir tarafındaki iki metal ayırıcıyı PCIe kafes kapısına doğru.
  - b. genişletme kartı yükselticisi konektörlerini sistem kartı üzerindeki konektörlerle.
  - c. genişletme kartı yükselticisi üzerindeki yuvayı sistem kartı üzerindeki kılavuz pimiyle.
2. PCIe kafesini yerine iyice oturana kadar kasanın içine itin. Kafes yerine iyice oturunca, PCIe kafesi üzerindeki yuvalar, kasadaki metal tırnaklarla hizalanır.
3. PCIe kafesini kasaya sabitlemek için iki vidayı sıkın.
4. Serbest bırakma mandalını kilitleli konumuna döndürerek PCIe kafesini kasaya sabitleyin.
5. Varsa genişletme kartlarını veya dolgu desteklerini yerine takın.
6. Soğutma fanı aksamını yeniden takın.
7. Soğutma örtüsünü yerine takın.
8. PCIe kafesini kapatın.
9. Sistemi kapatın.
10. Mümkünse sistemi düz olarak düz, sabit bir yüzeye koyun ve sistem ayağını dışarı doğru döndürün.
11. Çıkarılmışlarsa, sabit sürücülerini, sunucu modüllerini ve güç kaynağı birimlerini yeniden takın.
12. Muhafazayı elektrik prizine bağlayın ve takılı olan çevre birimleri de dahil olmak üzere muhafazayı açın.
13. İşletim sistemi komutlarını veya CMC'yi kullanarak sunucu modüllerini açın.
14. Varsa, ön çerçeveyi takın.

## Genişletme kartları

### Genişletme kartı takma yönergeleri

Aşağıdaki tabloda VRTX muhafazasındaki genişletme kartı yuvaları açıklanmaktadır:

**Tablo 4. Genişletme kartı yuvaları**

Konum	PCIe Yuvası	Fabric	Yükseklik	Uzunluk	Bağlantı Genişliği
Yükseltici	1	C	Standart Yükseklik	Tam Uzunluk	x8
Yükseltici	2	C	Standart Yükseklik	Tam Uzunluk	x8
Yükseltici	3	B	Standart Yükseklik	Tam Uzunluk	x8
Sistem kartı	4	C	Düşük Profil	Yarım Uzunluk	x8
Sistem kartı	5	C	Düşük Profil	Yarım Uzunluk	x8
Sistem kartı	6	B	Düşük Profil	Yarım Uzunluk	x8

**Tablo 4. Genişletme kartı yuvaları (devamı)**

Konum	PCIe Yuvası	Fabric	Yükseklik	Uzunluk	Bağlantı Genişliği
Sistem kartı	7	B	Düşük Profil	Yarım Uzunluk	x8
Sistem kartı	8	B	Düşük Profil	Yarım Uzunluk	x8

Aşağıdaki tablo, düzgün soğutma ve mekanik uygunluk olduğundan emin olmak amacıyla genişletme kartlarını takmak için bir kılavuz niteliğindedir. En yüksek önceliği olan genişletme kartları, belirtilen yuva önceliği kullanılarak ilk olarak takılmalıdır. Diğer tüm genişletme kartları, kart önceliği ve yuva önceliği sırasına göre takılmalıdır.

**Tablo 5. Genişletme kartı takma sırası**

Kart Önceliği	Kart Türü	Form Faktörü	Yuva Önceliği	Maksimum İzin Verilen
1	Paylaşımlı PERC 8 Dahili	Yok	INT_STORAGE_1, INT_STORAGE_2	2
2	Paylaşımlı PERC 8 Harici	Düşük profil	6, 5	2
3	Harici SAS RAID	Standart yükseklik	3, 2	2
		Düşük profil	6, 5	2
4	GPU	Standart yükseklik	2, 3, 1	3
5	10 Gb NIC'ler	Standart yükseklik	2, 3, 1	3
		Düşük profil	6, 5, 7, 4, 8	5
6	FC HBA	Standart yükseklik	2, 3, 1	3
		Düşük profil	6, 5, 7, 4, 8	5
7	1 Gb NIC'ler	Standart yükseklik	2, 3, 1	3
		Düşük profil	6, 5, 7, 4, 8	5
8	SAS RAID olmayan	Standart yükseklik	2, 3, 1	2
		Düşük profil	6, 5, 7, 4, 8	2

## Genişletme kartı çalışma güç durumu

Aşağıdaki tablo, şu durumlarda genişletme kartlarının çalışma güç statüsüyle ilgili bilgiler sağlar:

- genişletme kartı bir sunucu modülüyle eşlenmiş bir PCIe yuvasına takılı olduğunda
- sistem kapağı takılı olduğunda

**Tablo 6. Genişletme kartı çalışma güç durumu**

Kasa Durumu	Sunucu Modülü Durumu	Genişletme Kartı Durumu
Kapalı	Kapalı	Kapalı
Bekleme	Kapalı	Kapalı
Açık	Kapalı	5 dakika Açık, daha sonra Kapalı. <b>NOT: Genişletme kartı durumu, sistem kapağı çıkarılırsa derhal Kapalı duruma döner.</b>
Açık	Açık	Açık

Aşağıdaki tablo, şu durumlarda bir genişletme kartının çalışma güç statüsüyle ilgili bilgiler sağlar:

- PCIe yuvasındaki genişletme kartı değiştirildiğinde

- sistem kapağı çıkarıldığında

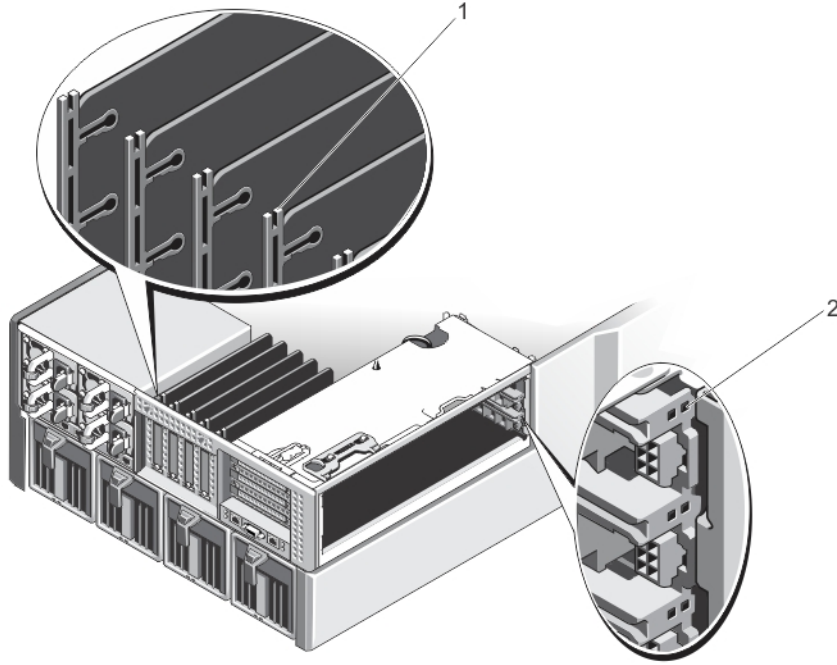
**Tablo 7. Genişletme kartı çalışma güç durumu**

Kasa Durumu	Sunucu Modülü Durumu	Genişletme Kartı Durumu
Açık	Kapalı	Kapalı
Açık	Açık	Kapalı <b>i</b> <b>NOT: Yeni genişletme kartının açılması için, sistem kapağının takılı olması gerekir.</b>

**i** **NOT: Bir PCIe yuvasının açık olup olmadığını doğrulamak için bkz. PCIe Yuvası Göstergeleri.**

## PCIe yuvası göstergeleri

Genişletme kartı yuvaları sıcak prizdir. Bir PCIe kartının açık bir sistemden çıkarılmaya CMC kullanılarak hazırlanması gerekir. PCIe yuvası göstergeleri, bir PCIe kartının çıkarılmaya hazır olduğunu gösterir.



### Rakam 63. PCIe yuvası göstergeleri

1. düşük profilli genişletme kartları için PCIe yuvası göstergeleri
2. tam yükseklik genişletme kartları için PCIe yuvası göstergeleri

PCIe yuvası göstergeleri aşağıdaki bilgileri sağlar:

Gösterge	Açıklama
<b>Yuva güç göstergesi</b>	<b>Sabit Yeşil</b> Yuva güç alıyor.
	<b>Yanıp Sönen Yeşil</b> Sıcak priz çalıştırma devam ediyor ve adaptör takılmasına veya çıkarılmasına izin verilmiyor.
	<b>Kapalı</b> Yuvanın güç kaynağı kapalı ve genişletme kartı çıkarılabilir.
<b>Yuva dikkat göstergesi</b>	<b>Sabit Kehribar Rengi Işık</b> Adaptör veya yuva arızalı durumda.
	<b>Yanıp Sönen Sarı Işık</b> Yuva tanımlama komutundan sonra gösterge 15 saniye boyunca yanıp söner.

## Gösterge

## Açıklama

### Kapalı

Yuva düzgün çalışıyor ya da yuvaya takılı bir genişletme kartı yok.

# Düşük profilli genişletme kartının çıkarılması

## Bu görev ile ilgili

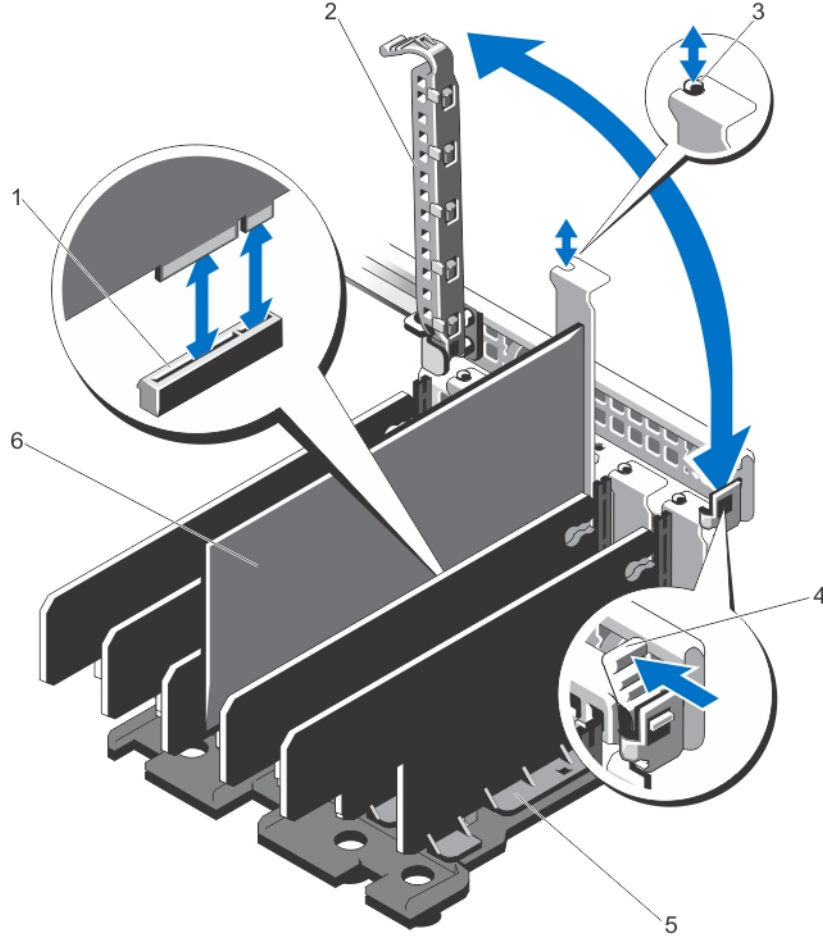
**⚠ DİKKAT:** Pek çok tamir işlemi yalnızca sertifikalı servis teknisyeni tarafından gerçekleştirilmelidir. Sorun giderme işlemlerini ve basit tamirleri sadece ürün belgenizde belirtildiği gibi veya destek ekibinin çevrimiçi olarak ya da telefonla belirttiği gibi gerçekleştirmelisiniz. Dell'den yetkili olmayan kişilerden alınan servisten kaynaklanan hasarlar garanti kapsamında değildir. Ürününüzle birlikte verilen güvenlik talimatlarını okuyun ve uygulayın.

**i NOT:** CMC'de genişletme kartı bulmayı başlatmak için sistemin kapalı olması gerekir.

## Adımlar

1. İşletim sistemi komutlarını veya CMC'yi kullanarak genişletme kartının atandığı sunucu modülünü kapatın.
2. Sistemi açın.
3. Genişletme kartına bağlı olan bütün kabloları çıkarın.
4. Genişletme kartı mandalının serbest bırakma tırnağına bastırın ve mandalı kaldırarak kasa yuvasından ayırın.
5. Genişletme kartını kenarlarından tutun ve genişletme kartı konektöründen çıkarın.
6. Kartı kalıcı olarak çıkarıyorsanız, boş genişletme yuvasının ağzına metal bir dolgu desteği takın ve genişletme kartı mandalını kapatın.

**i NOT:** Sistemin Federal İletişim Komisyonu (FCC) sertifikasının geçerliliğini sistem boş genişletme kartı yuvasına bir dolgu braketi takmanız gerekir. Destekler toz ve kiri sistem uzak tutar. sistem düzgün soğutulmasına ve içindeki hava akışına yardımcı olur. Uygun sıcaklık koşullarının korunması için dolgu braketi gereklidir.
7. Sistemi kapatın.
8. İşletim sistemi komutlarını veya CMC'yi kullanarak sunucu modülünü açın.



#### Rakam 64. Düşük profilli genişletme kartını çıkartma ve takma

- |                                   |                                                     |
|-----------------------------------|-----------------------------------------------------|
| 1. genişleme kartı konektörü      | 2. genişleme kartı mandalı                          |
| 3. metal ayırıcı                  | 4. genişletme kartı mandalı serbest bırakma tırnağı |
| 5. genişletme kartı bölme ünitesi | 6. düşük profilli genişletme kartı                  |

## Düşük profilli genişletme kartının takılması

### Bu görev ile ilgili

**⚠ DİKKAT:** Pek çok tamir işlemi yalnızca sertifikalı servis teknisyeni tarafından gerçekleştirilmelidir. Sorun giderme işlemlerini ve basit tamirleri sadece ürün belgenizde belirtildiği gibi veya destek ekibinin çevrimiçi olarak ya da telefonla belirttiği gibi gerçekleştirmelisiniz. Dell'den yetkili olmayan kişilerden alınan servisten kaynaklanan hasarlar garanti kapsamında değildir. Ürününüzle birlikte verilen güvenlik talimatlarını okuyun ve uygulayın.

### Adımlar

1. Genişletme kartını paketinden çıkarın ve montaj için hazırlayın.  
Yönergeler için, kart ile birlikte gelen belgelere bakın.
2. İşletim sistemi komutlarını veya CMC'yi kullanarak genişletme kartının atandığı sunucu modülünü kapatın.
3. Sistemi açın.
4. Genişletme kartı mandalını kasa yuvasından dışarı doğru kaldırın.
5. Dolgu desteğini çıkarın.
6. Kart kenarındaki konektör, genişletme kartı konektörü ile aynı hizaya gelecek şekilde, kartı kenarından tutarak konumlandırın.
7. Genişletme kartı braketini kasa üzerindeki metal tırnak ile hizalayın.
8. Kart tamamen yerine oturana kadar, kartın kenarındaki konektörü yavaşça genişletme kartı konektörüne takın.

9. Geniřletme kartı mandalını kapatın.
10. M¼mk¼nse, kabloları geniřletme kartına takın.
11. Sistemi kapatın.
12. Geniřletme kartını CMC kullanarak sunucu mod¼l¼yle eřleyin (hen¼z eřlenmemiřse).
13. İřletim sistemi komutlarını veya CMC'yi kullanarak sunucu mod¼l¼n¼ aın.
14. Kart belgelerinde aıklandiđı řekilde kart iin gereken aygıt s¼r¼c¼lerini y¼kleyin.

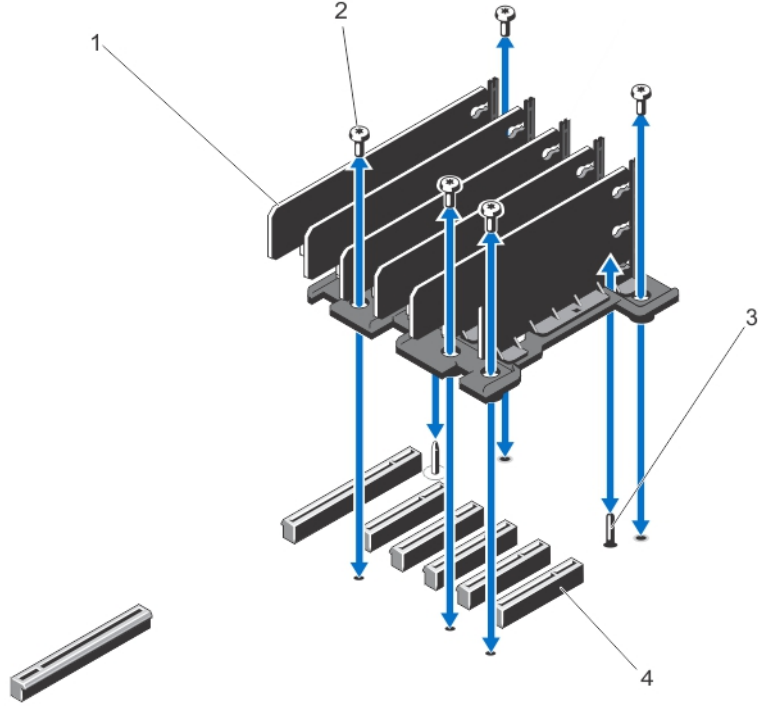
## D¼ř¼k profilli geniřletme kartı b¼lme ¼nitesinin ıkarılması

### Bu g¼rev ile ilgili

**Δ DİKKAT:** Pek ok tamir iřlemi yalnızca sertifikalı servis teknisyeni tarafından gerekleřtirilmelidir. Sorun giderme iřlemlerini ve basit tamirleri sadece ¼r¼n belgenizde belirtildiđi gibi veya destek ekibinin evrimii olarak ya da telefonla belirttiđi gibi gerekleřtirmelisiniz. Dell'den yetkili olmayan kiřilerden alınan servisten kaynaklanan hasarlar garanti kapsamında deđildir. ¼r¼n¼nzle birlikte verilen g¼venlik talimatlarını okuyun ve uygulayın.

### Adımlar

1. Takılıysa, ¼n ereveyi ıkarın.
2. İřletim sistemi komutlarını veya CMC'yi kullanarak sunucu mod¼llerini kapatın.
3. Muhafazayı, bađlı evre birimleri ile birlikte kapatın ve muhafazanın fiřini ve evre birimi bađlantılarını ıkarın.
4. Kasa ađırlıđını azaltmak iin ařađıdakileri yapın (gerekirse):
  - a. sabit s¼r¼c¼ler
  - b. sunucu mod¼lleri
  - c. g¼ kaynađı birimleri
5. Uygunsa, sistem ayaklarını ie dođru d¼nd¼rerek kapak serbest bırakma mandalı ¼ste gelecek řekilde sistemi d¼z ve sađlam bir y¼zey ¼zerine yan yatırın.
6. Sistemi aın.
7. Vrasa, d¼ř¼k profilli geniřletme kartlarını ıkarın.
8. Geniřletme kartı b¼lme ¼nitesini kasaya sabitleyen beř vidayı s¼k¼n.
9. B¼lme ¼nitesini kenarlarından tutarak yukarı kaldırın ve kasadan ayırın.



**Rakam 65. Düşük profilli genişletme kartı bölme ünitesinin çıkarılması ve takılması**

- |                            |                                                        |
|----------------------------|--------------------------------------------------------|
| 1. genişletme kartı bölücü | 2. vidalar (5)                                         |
| 3. kılavuz pimi            | 4. sistem kartındaki genişletme kartı konektörleri (5) |

## Düşük profilli genişletme kartı bölme ünitesinin takılması

### Bu görev ile ilgili

**⚠ DİKKAT:** Pek çok tamir işlemi yalnızca sertifikalı servis teknisyeni tarafından gerçekleştirilmelidir. Sorun giderme işlemlerini ve basit tamirleri sadece ürün belgenizde belirtildiği gibi veya destek ekibinin çevrimiçi olarak ya da telefonla belirttiği gibi gerçekleştirmelisiniz. Dell'den yetkili olmayan kişilerden alınan servisten kaynaklanan hasarlar garanti kapsamında değildir. Ürününüzle birlikte verilen güvenlik talimatlarını okuyun ve uygulayın.

### Adımlar

1. Genişletme kartı bölme ünitesini sistem kartı üzerindeki kılavuz pimiyle hizalayın.
2. Bölme ünitesini kasaya indirin.  
Ünite yerine oturunca, bölme ünitesi üzerindeki vida delikleri, kasa üzerindeki vida delikleriyle aynı hizaya gelir.
3. Bölme ünitesini kasaya sabitleyen vidaları takın.
4. Varsa, genişletme kartlarını yeniden takın.
5. Sistemi kapatın.
6. Mümkünse sistemi düz olarak düz, sabit bir yüzeye koyun ve sistem ayağını dışarı doğru döndürün.
7. Çıkarılmışlarsa, sabit sürücülerini, sunucu modüllerini ve güç kaynağı birimlerini yeniden takın.
8. Muhafazayı elektrik prizine bağlayın ve takılı olan çevre birimleri de dahil olmak üzere muhafazayı açın.
9. İşletim sistemi komutlarını veya CMC'yi kullanarak sunucu modüllerini açın.
10. Varsa, ön çerçeveyi takın.

# Tam yükseklikte genişletme kartının çıkarılması

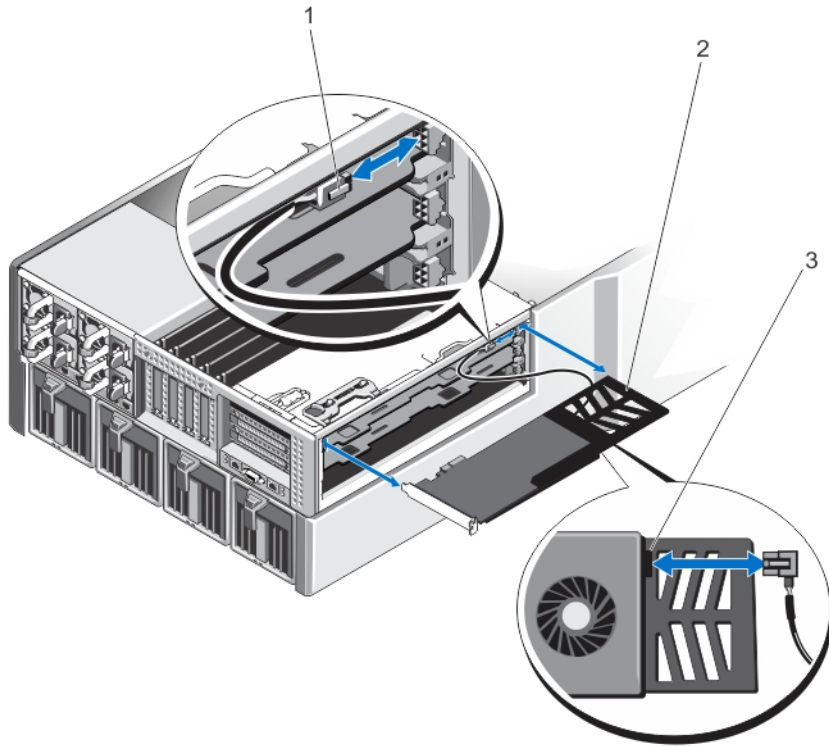
Bu görev ile ilgili

**⚠ DİKKAT:** Pek çok tamir işlemi yalnızca sertifikalı servis teknisyeni tarafından gerçekleştirilmelidir. Sorun giderme işlemlerini ve basit tamirleri sadece ürün belgenizde belirtildiği gibi veya destek ekibinin çevrimiçi olarak ya da telefonla belirttiği gibi gerçekleştirmelisiniz. Dell'den yetkili olmayan kişilerden alınan servisten kaynaklanan hasarlar garanti kapsamında değildir. Ürününüzle birlikte verilen güvenlik talimatlarını okuyun ve uygulayın.

**ⓘ NOT:** CMC'de genişletme kartı bulmayı başlatmak için sistem kapağının kapalı olması gerekir.

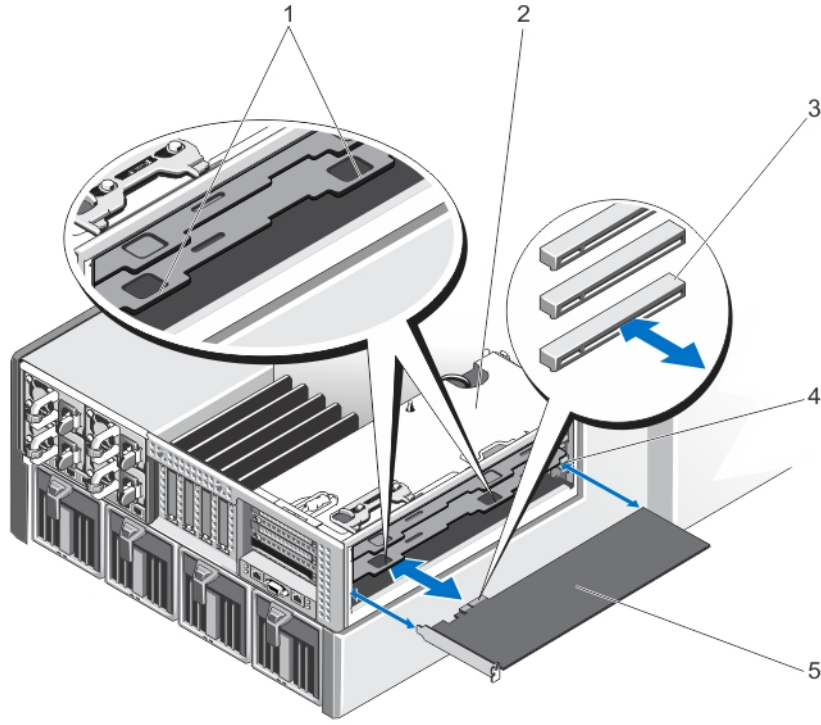
## Adımlar

1. İşletim sistemi komutlarını veya CMC'yi kullanarak genişletme kartının atandığı sunucu modülünü kapatın.
2. Sistemi açın.
3. PCIe kafes kapısını açın.
4. Varsa, karttaki güç kablosunu PCIe kafesindeki güç kablosu konektöründen ayırın.



## Rakam 66. Genişletme kartı güç kablosunun çıkarılması ve takılması

- a. PCIe kafesinin güç kablosu konektörü
  - b. genişletme kartı braketi
  - c. genişletme kartındaki güç kablosu konektörü
5. Genişletme kartı bölme ünitesi üzerindeki tırnakları çekerek genişletme kartını serbest bırakın.
  6. Genişletme kartını yükseltici üzerindeki genişletme kartı konektöründen çıkarın ve PCIe kafesinden ayırın.
  7. Kartı kalıcı olarak çıkarıyorsanız, boş genişletme yuvasının ağzına metal bir dolgu desteği takın ve genişletme kartı mandalını kapatın.
- ⓘ NOT:** Sistemin Federal İletişim Komisyonu (FCC) sertifikasının geçerliliğini sistem boş genişletme kartı yuvasına bir dolgu braketi takmanız gerekir. Destekler toz ve kiri sistem uzak tutar. sistem düzgün soğutulmasına ve içindeki hava akışına yardımcı olur. Uygun sıcaklık koşullarının korunması için dolgu braketi gereklidir.
8. PCIe kafes kapısını kapatın.
  9. Sistemi kapatın.
  10. İşletim sistemi komutlarını veya CMC'yi kullanarak sunucu modülünü açın.



#### Rakam 67. Tam yükseklik genişletme kartını çıkartma ve takma

1. genişletme kartı bölme ünitesi üzerindeki tırnaklar (2)
2. PCIe kafesi
3. yükseltici üzerindeki genişletme kartı konektörleri (3)
4. genişletme kartı destek braketi
5. genişletme kartı

## Tam yükseklikte genişletme kartının takılması

### Bu görev ile ilgili

**⚠ DİKKAT:** Pek çok tamir işlemi yalnızca sertifikalı servis teknisyeni tarafından gerçekleştirilmelidir. Sorun giderme işlemlerini ve basit tamirleri sadece ürün belgenizde belirtildiği gibi veya destek ekibinin çevrimiçi olarak ya da telefonla belirttiği gibi gerçekleştirmelisiniz. Dell'den yetkili olmayan kişilerden alınan servisten kaynaklanan hasarlar garanti kapsamında değildir. Ürününüzle birlikte verilen güvenlik talimatlarını okuyun ve uygulayın.

### Adımlar

1. Genişletme kartını paketinden çıkarın ve montaj için hazırlayın.  
Yönergeler için, kart ile birlikte gelen belgelere bakın.
2. İşletim sistemi komutlarını veya CMC'yi kullanarak genişletme kartının atandığı sunucu modülünü kapatın.
3. Sistemi açın.
4. PCIe kafes kapısını açın.
5. Dolgu desteğini çıkarın.
6. Kartı kenarlarından tutun ve kart, PCIe kafesi üzerindeki destek braketi ile, kartın kenarındaki konektör ise genişletme kartı yükselticisi üzerindeki genişletme kartı konektörü ile aynı hizaya gelecek şekilde kartı konumlandırın.
7. Genişletme kartını PCIe kafesinin içine kaydırın ve kartın kenarındaki konektörü, kart tamamen yerine oturana kadar yükseltici üzerindeki genişletme kartı konektörünün içine sokun.
8. Varsa, karttaki güç kablosunu PCIe kafesindeki güç kablosu konektörüne bağlayın.
9. PCIe kafes kapısını kapatın.
10. Sistemi kapatın.
11. Genişletme kartını CMC kullanarak sunucu modülüyle eşleyin (henüz eşlenmemişse).
12. İşletim sistemi komutlarını veya CMC'yi kullanarak sunucu modülünü açın.
13. Kart belgelerinde açıklandığı şekilde kart için gereken aygıt sürücülerini yükleyin.

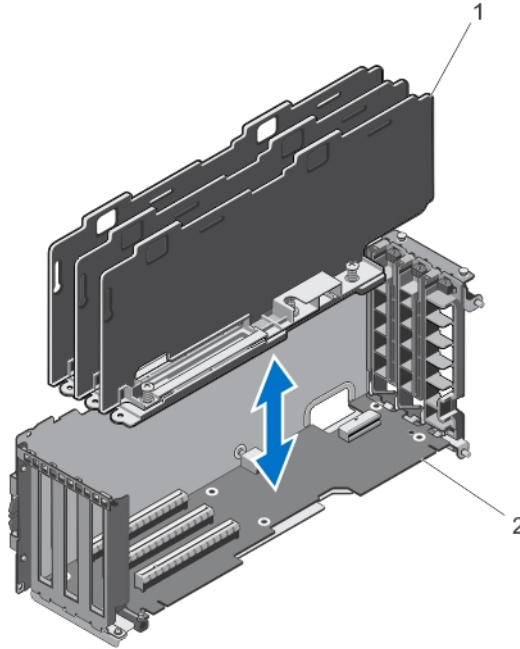
# Tam yükseklik genişletme kartı bölme ünitesinin çıkarılması

## Bu görev ile ilgili

**⚠ DİKKAT:** Pek çok tamir işlemi yalnızca sertifikalı servis teknisyeni tarafından gerçekleştirilmelidir. Sorun giderme işlemlerini ve basit tamirleri sadece ürün belgenizde belirtildiği gibi veya destek ekibinin çevrimiçi olarak ya da telefonla belirttiği gibi gerçekleştirmelisiniz. Dell'den yetkili olmayan kişilerden alınan servisten kaynaklanan hasarlar garanti kapsamında değildir. Ürünüze birlikte verilen güvenlik talimatlarını okuyun ve uygulayın.

## Adımlar

1. Takılıysa, ön çerçeveyi çıkarın.
2. İşletim sistemi komutlarını veya CMC'yi kullanarak sunucu modüllerini kapatın.
3. Muhafazayı, bağlı çevre birimleri ile birlikte kapatın ve muhafazanın fişini ve çevre birimi bağlantılarını çıkarın.
4. Kasa ağırlığını azaltmak için aşağıdakileri yapın (gerekirse):
  - a. sabit sürücüler
  - b. sunucu modülleri
  - c. güç kaynağı birimleri
5. Uygunsa, sistem ayaklarını içe doğru döndürerek kapak serbest bırakma mandalı üste gelecek şekilde sistemi düz ve sağlam bir yüzey üzerine yan yatırın.
6. Sistemi açın.
7. PCIe kafes kapısını açın.
8. Soğutma örtüsünü çıkarın.
9. Soğutma fanı aksamını çıkarın
10. PCIe kafesini çıkarın.
11. Mümkünse, genişletme kartı yükselticisine takılmış tüm genişletme kartlarını çıkarın.
12. Bölme ünitesini yükselticiye ve PCIe kafesine bağlayan vidaları sökün.
13. Bölme ünitesini kenarlarından tutarak yukarı kaldırın ve PCIe kafesinden ayırın.



## Rakam 68. Tam yükseklik genişletme kartı bölme ünitesinin çıkarılması ve takılması

- a. genişletme kartı bölme ünitesi
- b. genişletme kartı yükselticisi

# Tam yükseklikte genişletme kartı bölme ünitesinin takılması

## Bu görev ile ilgili

**⚠ DİKKAT:** Pek çok tamir işlemi yalnızca sertifikalı servis teknisyeni tarafından gerçekleştirilmelidir. Sorun giderme işlemlerini ve basit tamirleri sadece ürün belgenizde belirtildiği gibi veya destek ekibinin çevrimiçi olarak ya da telefonla belirttiği gibi gerçekleştirmelisiniz. Dell'den yetkili olmayan kişilerden alınan servisten kaynaklanan hasarlar garanti kapsamında değildir. Ürününüzle birlikte verilen güvenlik talimatlarını okuyun ve uygulayın.

## Adımlar

1. Genişletme kartı bölme ünitesi üzerindeki vida deliklerini, genişletme kartı yükselticisi üzerindeki vida delikleriyle aynı hizaya getirin.
2. Bölme ünitesini PCIe kafesine indirin ve vidaları takarak üniteyi yükselticiye ve PCIe kafesine bağlayın.
3. Varsa, genişletme kartlarını yeniden takın.
4. PCIe kafesini yerine takın.
5. Soğutma fanı aksamını yeniden takın.
6. Soğutma örtüsünü yerine takın.
7. PCIe kafesini kapatın.
8. Sistemi kapatın.
9. Mümkünse sistemi düz olarak düz, sabit bir yüzeye koyun ve sistem ayağını dışarı doğru döndürün.
10. Çıkarılmışlarsa, sabit sürücülerini, sunucu modüllerini ve güç kaynağı birimlerini yeniden takın.
11. Muhafazayı elektrik prizine bağlayın ve takılı olan çevre birimleri de dahil olmak üzere muhafazayı açın.
12. İşletim sistemi komutlarını veya CMC'yi kullanarak sunucu modüllerini açın.
13. Varsa, ön çerçeveyi takın.

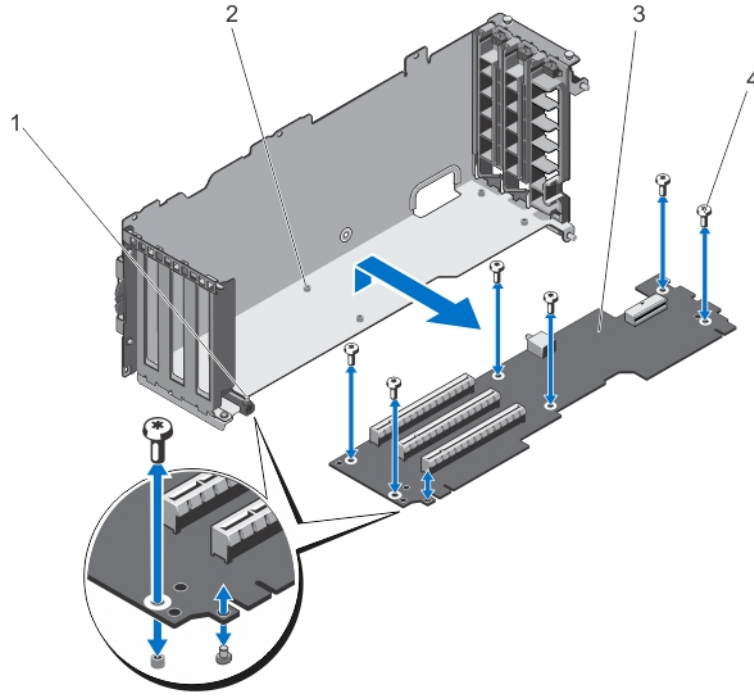
# Genişletme kartı yükselticisinin çıkarılması

## Bu görev ile ilgili

**⚠ DİKKAT:** Pek çok tamir işlemi yalnızca sertifikalı servis teknisyeni tarafından gerçekleştirilmelidir. Sorun giderme işlemlerini ve basit tamirleri sadece ürün belgenizde belirtildiği gibi veya destek ekibinin çevrimiçi olarak ya da telefonla belirttiği gibi gerçekleştirmelisiniz. Dell'den yetkili olmayan kişilerden alınan servisten kaynaklanan hasarlar garanti kapsamında değildir. Ürününüzle birlikte verilen güvenlik talimatlarını okuyun ve uygulayın.

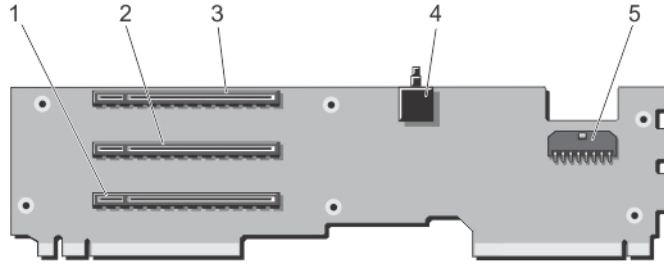
## Adımlar

1. Takılıysa, ön çerçeveyi çıkarın.
2. İşletim sistemi komutlarını veya CMC'yi kullanarak sunucu modüllerini kapatın.
3. Muhafazayı, bağlı çevre birimleri ile birlikte kapatın ve muhafazanın fişini ve çevre birimi bağlantılarını çıkarın.
4. Uygunsa, sistem ayaklarını içe doğru döndürerek kapak serbest bırakma mandalı üste gelecek şekilde sistemi düz ve sağlam bir yüzeye üzerine yan yatırın.
5. Sistemi açın.
6. PCIe kafesini açın.
7. Soğutma örtüsünü çıkarın.
8. Soğutma fanı aksamını çıkarın.
9. PCIe kafesini çıkarın.
10. Mümkünse, yükselticiye takılmış tüm genişletme kartlarını çıkarın.
11. Tam yükseklik genişletme kartı bölme ünitesini çıkarın.
12. Güç kablusunu genişletme kartı yükselticisinden çıkarın.
13. Genişletme kartı yükselticisini PCIe kafesine bağlayan vidaları sökün.
14. Genişletme kartı yükselticisini PCIe kafesinden çekip çıkarın.



#### Rakam 69. Genişletme kartı yükselticisini çıkarma ve takma

- |                                  |                       |
|----------------------------------|-----------------------|
| 1. PCIe kafesi                   | 2. vida delikleri (6) |
| 3. genişletme kartı yükselticisi | 4. vidalar (6)        |



#### Rakam 70. Genişletme kartı yükseltici konektörleri

- |                                       |                                         |
|---------------------------------------|-----------------------------------------|
| 1. genişletme kartı konektörü (YUVA3) | 2. genişletme kartı konektörü (YUVA2)   |
| 3. genişletme kartı konektörü (YUVA1) | 4. kasaya izinsiz giriş önleme anahtarı |
| 5. elektrik kablosu konektörü         |                                         |

## Genişletme kartı yükselticinin takılması

### Bu görev ile ilgili

**⚠ DİKKAT:** Pek çok tamir işlemi yalnızca sertifikalı servis teknisyeni tarafından gerçekleştirilmelidir. Sorun giderme işlemlerini ve basit tamirleri sadece ürün belgenizde belirtildiği gibi veya destek ekibinin çevrimiçi olarak ya da telefonla belirttiği gibi gerçekleştirmelisiniz. Dell'den yetkili olmayan kişilerden alınan servisten kaynaklanan hasarlar garanti kapsamında değildir. Ürününüzle birlikte verilen güvenlik talimatlarını okuyun ve uygulayın.

### Adımlar

1. Genişletme kartı yükselticini PCIe kafesiyle hizalayın ve yükselticiyi yerine oturana kadar kafesin içine itin. Düzgün şekilde hizalandığında, yükseltici üzerindeki kasaya izinsiz girişi önleme anahtarı, PCIe kafesi üzerindeki yuvayla aynı hizaya gelir.
2. Vidaları takarak genişletme kartını PCIe kafesine sabitleyin.

3. Güç kablosunu tekrar takın.
4. Tam yükseklik genişletme kartı bölme ünitesini yeniden takın.
5. Mümkünse, genişletme kartlarını genişletme kart yükselticisine yeniden takın.
6. PCIe kafesini yerine takın.
7. Soğutma fanı aksamını yeniden takın.
8. Soğutma örtüsünü yerine takın.
9. PCIe kafes kapısını kapatın.
10. Sistemi kapatın.
11. Mümkünse sistemi düz olarak düz, sabit bir yüzeye koyun ve sistem ayağını dışarı doğru döndürün.
12. Muhafazayı elektrik prizine bağlayın ve takılı olan çevre birimleri de dahil olmak üzere muhafazayı açın.
13. İşletim sistemi komutlarını veya CMC'yi kullanarak sunucu modüllerini açın.
14. Varsa, ön çerçeveyi takın.

## Çift genişlikli GPGPU kartı (isteğe bağlı)

İsteğe bağlı çift genişlikli Genel Amaçlı Grafik Hesaplama İşlemcileri (GPGPU) kartı çift genişlikli bir PCIe kafesiyle birlikte gelir. Çift genişlikli GPGPU kartını çift genişlikli PCIe kafesine takmanız gerekir.

**NOT:** Çift genişlikli PCIe kafesini çıkarma ve takma yordamı, muhafazaya tek genişlikli PCIe kafesi takıp çıkarmayla aynıdır.

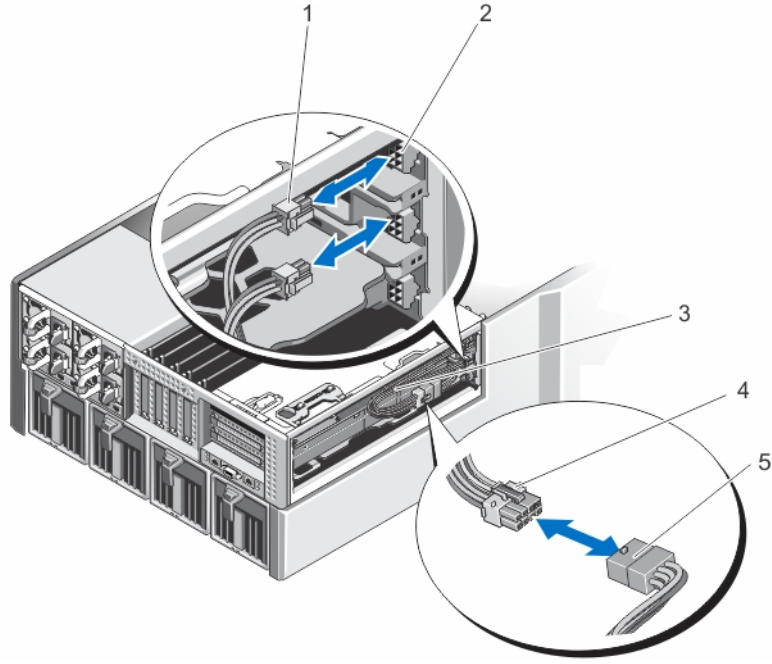
## Çift genişlikli GPGPU kartı çıkarma

### Önkoşullar

**DİKKAT:** Pek çok tamir işlemi yalnızca sertifikalı servis teknisyeni tarafından gerçekleştirilmelidir. Sorun giderme işlemlerini ve basit tamirleri sadece ürün belgenizde belirtildiği gibi veya destek ekibinin çevrimiçi olarak ya da telefonla belirttiği gibi gerçekleştirmelisiniz. Dell'den yetkili olmayan kişilerden alınan servisten kaynaklanan hasarlar garanti kapsamında değildir. Ürününüzle birlikte verilen güvenlik talimatlarını okuyun ve uygulayın.

### Adımlar

1. Takılıysa, ön çerçeveyi çıkarın.
2. İşletim sistemi komutlarını veya CMC'yi kullanarak sunucu modüllerini kapatın.
3. Muhafazayı ve bağlı çevre birimlerini kapatın ve muhafazanın fişini prizden çekin.
4. Kasa ağırlığını azaltmak için aşağıdakileri yapın (gerekirse):
  - a. sabit sürücüler
  - b. sunucu modülleri
  - c. güç kaynağı birimleri (PSU'lar)
5. Uygunsa, sistem ayaklarını içe doğru döndürerek kapak serbest bırakma mandalı üste gelecek şekilde sistemi düz ve sağlam bir yüzeye üzerine yan yatırın.
6. Sistemi açın.
7. PCIe kafes kapısını açın.
8. Yardımcı güç kablosunun 6 pinli konektörlerini çift genişlikli PCIe kafesindeki güç kablosu konektörlerinden çıkarın.
9. Yardımcı güç kablosunun 8 pinli konektörünü çift genişlikli GPGPU kartının güç kablosundan çıkarın.

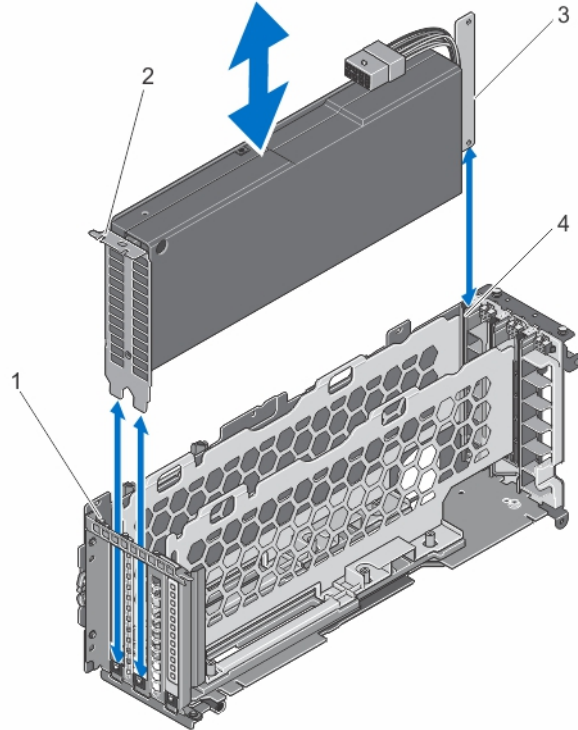


#### Rakam 71. Yardımcı güç kablosunu, güç kablosu konektörlerinden çıkarma ve takma

1. yardımcı güç kablosunun 6 pinli konektörü (2)
2. çift genişlikli PCIe kafesindeki güç kablosu konektörleri
3. yardımcı güç kablosu
4. yardımcı güç kablosunun 8 pinli konektörü
5. çift genişlikli GPGPU kartının güç kablosu

10. Çift genişlikli PCIe kafesini çıkarın. Bkz. [PCIe Kafesinin Çıkarılması](#).

11. Çift genişlikli GPGPU kartını yükselticideki genişletme kartı konektöründen çıkarın ve çift genişlikli PCIe kafesinden dışarı kaydırın.



#### Rakam 72. Çift genişlikli GPGPU kartını çıkarma ve takma

1. çift genişlikli PCIe kafesindeki tırnak
2. çift genişlikli GPGPU kartı desteği
3. çift genişlikli GPGPU kartı
4. çift genişlikli PCIe kafesi

12. Çift genişlikli GPGPU kartı değiştirin ve varsa çift genişlikli PCIe kafesi takın. Bkz. [PCIe Kafesinin Takılması](#).



**NOT: Çift genişlikli GPGPU kartı takmayacaksanız, muhafazaya tek genişlikli PCIe kafesini takın. Bkz. [PCIe Kafesinin Takılması](#).**

13. Varsa, genişletme kartlarını takın. Bkz. [Tam Yükseklikte Genişletme Kartının Takılması](#).

14. PCIe kafes kapısını kapatın.

15. Sistemi kapatın.

16. Mümkünse sistemi düz olarak düz, sabit bir yüzeye koyun ve sistem ayağını dışarı doğru döndürün.

17. Çıkarılmışlarsa, sabit sürücüleri, sunucu modüllerini ve PSU'ları yerlerine takın.

18. Muhafazayı elektrik prizine bağlayın ve takılı olan çevre birimleri de dahil olmak üzere muhafazayı açın.

19. İşletim sistemi komutlarını veya CMC'yi kullanarak sunucu modüllerini açın.

20. Varsa, ön çerçeveyi takın.

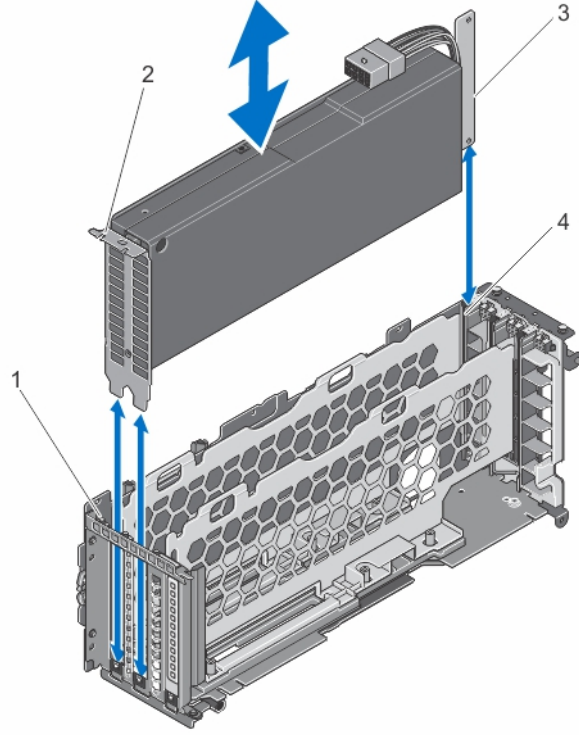
## İsteğe bağlı bir çift genişlikli GPGPU kartının takılması

### Önkoşullar

**⚠ DİKKAT: Pek çok tamir işlemi yalnızca sertifikalı servis teknisyeni tarafından gerçekleştirilmelidir. Sorun giderme işlemlerini ve basit tamirleri sadece ürün belgenizde belirtildiği gibi veya destek ekibinin çevrimiçi olarak ya da telefonla belirttiği gibi gerçekleştirmelisiniz. Dell'den yetkili olmayan kişilerden alınan servisten kaynaklanan hasarlar garanti kapsamında değildir. Ürününüzle birlikte verilen güvenlik talimatlarını okuyun ve uygulayın.**

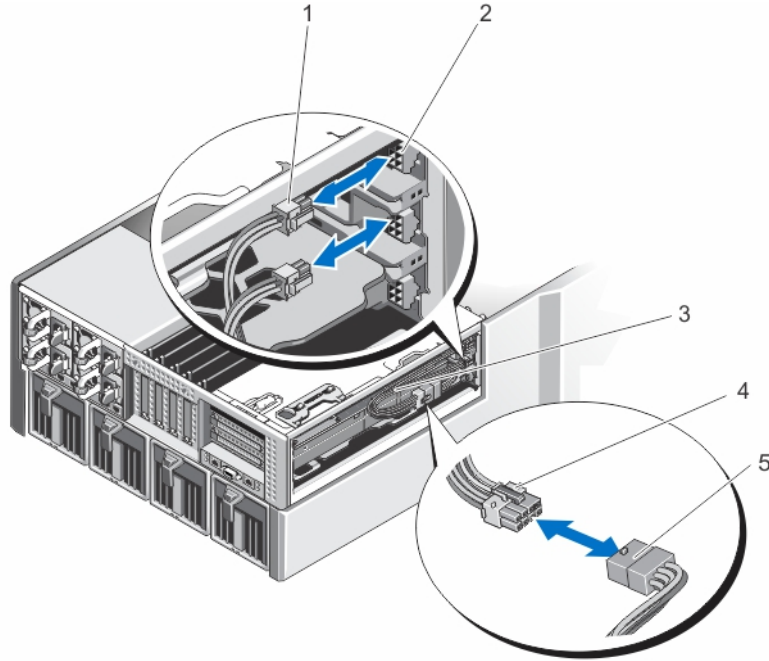
### Adımlar

1. Takılıysa, ön çerçeveyi çıkarın.
2. İşletim sistemi komutlarını veya CMC'yi kullanarak sunucu modüllerini kapatın.
3. Muhafazayı ve bağlı çevre birimlerini kapatın ve muhafazanın fişini prizden çekin.
4. Kasa ağırlığını azaltmak için aşağıdakileri yapın (gerekirse):
  - a. sabit sürücüler
  - b. sunucu modülleri
  - c. güç kaynakları
5. Uygunsa, sistem ayaklarını içe doğru döndürerek kapak serbest bırakma mandalı üste gelecek şekilde sistemi düz ve sağlam bir yüzeye üzerine yan yatırın.
6. Sistemi açın.
7. PCIe kafes kapısını açın.
8. Tek genişlikli PCIe kafesini çıkarın. Bkz. [PCIe Kafesinin Çıkarılması](#).
9. Çift genişlikli GPGPU kartını kenarlarından tutarak, kart desteği çift genişlikli PCIe kafesindeki tırnağa hizalanacak şekilde konumlandırın.
10. Çift genişlikli GPGPU kartı yan konektörünü, çift genişlikli PCIe kafesindeki genişletme kartı yükselticisinde yer alan genişletme kartı konektörü ile hizalayın.
11. Çift genişlikli GPGPU kartını, çift genişlikli PCIe kafesinin içine indirin ve kartın kenarındaki konektörü, kart tamamen yerine oturana kadar yükseltici üzerindeki genişletme kartı konektörünün içine sıkıca sokun.  
Çift genişlikli GPGPU kartı desteği çift genişlikli PCIe kafesindeki tırnağa hizalanır.



### Rakam 73. Çift genişlikli GPGPU kartını çift genişlikli PCIe kafesine takma

1. çift genişlikli PCIe kafesindeki tırnak
  2. çift genişlikli GPGPU kartı desteği
  3. çift genişlikli GPGPU kartı
  4. çift genişlikli PCIe kafesi
12. Çift genişlikli PCIe kafesini takın. Bkz. [PCIe Kafesinin Takılması](#).
13. Çift genişlikli GPGPU kartının güç kablosunu çift genişlikli PCIe kafesine yönlendirin.
14. Yardımcı güç kablosunun bir ucundaki 8 pinli konektörü çift genişlikli GPGPU kartının güç kablosu konektörüne bağlayın.
15. Yardımcı güç kablosunun diğer ucundaki iki adet 6 pinli konektörü çift genişlikli PCIe kafesindeki güç kablosu konektörlerine bağlayın.



### Rakam 74. Yardımcı güç kablosunu güç kablosunu konektörlerine takma

1. yardımcı güç kablosunun 6 pinli konektörü (2)
2. çift genişlikli PCIe kafesindeki güç kablosu konektörleri
3. yardımcı güç kablosu
4. yardımcı güç kablosunun 8 pinli konektörü

5. çift genişlikli GPGPU kartının güç kablosu

16. PCIe kafes kapısını kapatın.

**NOT: Yardımcı güç kablolarını, PCIe kafesi içinde sıkışmamaları veya bükülmemeleri için uygun şekilde yönlendirin.**

17. Sistemi kapatın.

18. Mümkünse sistemi düz olarak düz, sabit bir yüzeye koyun ve sistem ayağını dışarı doğru döndürün.

19. Çıkarılmışsa, sabit sürücülerini, sunucu modüllerini ve güç kaynaklarını yerine takın.

20. Muhafazayı elektrik prizine bağlayın ve takılı olan çevre birimleri de dahil olmak üzere muhafazayı açın.

21. İşletim sistemi komutlarını veya CMC'yi kullanarak sunucu modüllerini açın.

22. Varsa, ön çerçeveyi takın.

23. çift genişlikli GPGPU kartını CMC kullanarak sunucu modülüyle eşleyin (henüz eşlenmemişse).

## Tümleşik depolama denetleyici kartları

Sisteminizde, sisteminizin dahili sabit sürücülerini için tümleşik depolama alt sistemi sağlayan iki adede kadar tümleşik denetleyici kartı için sistem kartı üzerinde iki adet adanmış genişletme kartı yuvası bulunur.

Depolama denetleyicileri, SAS sabit sürücülerini destekler ve ayrıca bu sabit sürücülerini sisteminizde bulunan denetleyicilerin sürümünün desteklediği RAID yapılandırmalarında kurmanızı sağlar.

**NOT: Depolama denetleyici kartlarının kurulumu ve yapılandırmasıyla ilgili daha fazla bilgi için, Dell.com/poweredgemanual adresinden Dell PowerEdge VRTX Sistemleri için Dell Shared PowerEdge RAID Denetleyici (PERC) 8 Kullanıcı Kılavuzu'na bakın.**

## Depolama denetleyicisi çalışma güç durumu

Aşağıdaki tablo, şu durumlarda tümleşik depolama denetleyici kartın çalışma güç statüsüyle ilgili bilgiler sağlar:

- depolama denetleyicisi yuvası birden çok sunucu modülü ile eşlendiğinde
- sistem kapağı takılı olduğunda

**Tablo 8. Depolama denetleyicisi çalışma güç durumu**

Kasa Durumu	Sunucu Modülü Durumu (Tüm Sunucu Modülleri)	Depolama Denetleyicisi Durumu
Kapalı	Kapalı	Kapalı
Bekleme	Kapalı	Kapalı
Açık	Kapalı veya Açık	<ul style="list-style-type: none"><li>• Açık — Depolama denetleyicisi yuvası 1'e takılan ve sistem kartında <b>INT_STORAGE_1</b> şeklinde etiketlenen tümleşik depolama denetleyici kartının durumu.</li><li>• Kapalı — Tek bir depolama denetleyicisi yapılandırmasında, sistem kartında <b>INT_STORAGE_2</b> şeklinde etiketlenen tümleşik depolama denetleyici kart yuvası 2'nin durumu.</li></ul>

Aşağıdaki tablo, şu durumlarda bir depolama denetleyicisinin çalışma güç statüsüyle ilgili bilgiler sağlar:

- depolama denetleyici yuvasındaki depolama denetleyici kartı değiştirildiğinde
- sistem kapağı çıkarıldığında

**Tablo 9. Depolama denetleyicisi çalışma güç durumu**

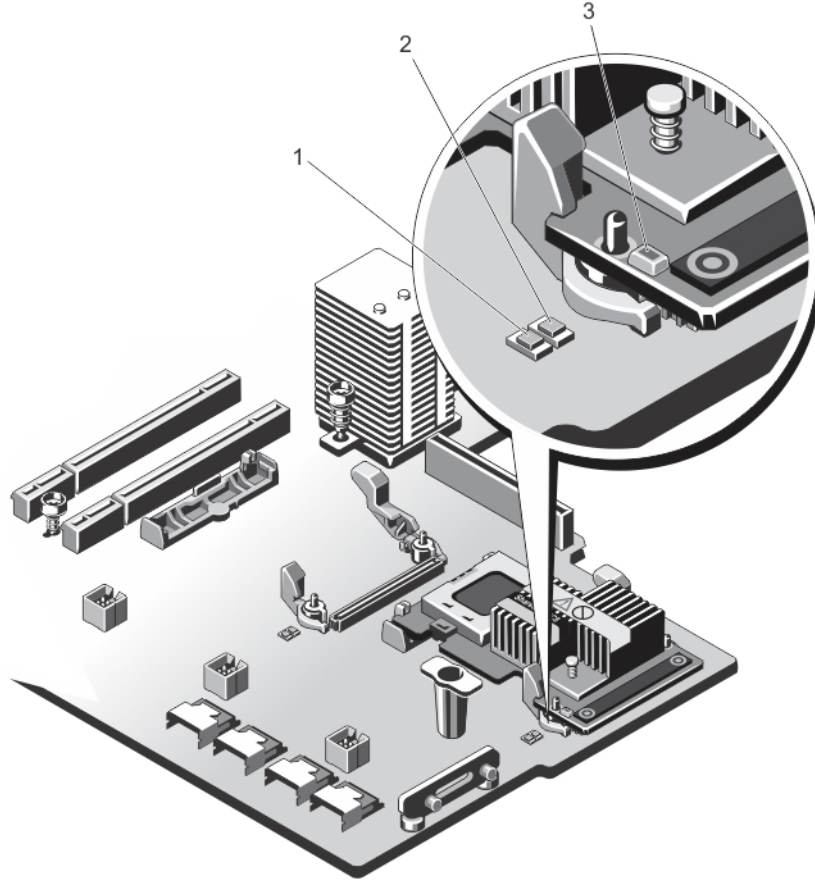
Kasa Durumu	Sunucu Modülü Durumu (Tüm Sunucu Modülleri)	Depolama Denetleyicisi Durumu
Açık	Kapalı	Kapalı
Açık	Açık	Kapalı

**Tablo 9. Depolama denetleyicisi çalışma güç durumu (devamı)**

Kasa Durumu	Sunucu Modülü Durumu (Tüm Sunucu Modülleri)	Depolama Denetleyicisi Durumu
		<b>i</b> <b>NOT:</b> Yeni depolama denetleyicisinin açılabilmesi için sistem kapağının takılı olması gerekir.

**i** **NOT:** Depolama denetleyicisinin açık olup olmadığını doğrulamak için bkz. [Depolama Denetleyici Kartı Göstergeleri](#).

## Depolama denetleyicisi göstergeleri



### Rakam 75. Depolama denetleyicisi göstergeleri

1. sistem kartındaki güç göstergesi
2. sistem kartındaki dikkat göstergesi
3. depolama denetleyicisi kartı üzerindeki güç göstergesi

Depolama denetleyicisi göstergeleri aşağıdaki bilgileri sağlar:

Gösterge	Açıklama
<b>Sistem kartındaki güç göstergesi</b>	<b>Sabit Yeşil</b> Depolama denetleyicisi yuvası güç alıyor.
	<b>Yanıp Sönen Yeşil</b> Depolama denetleyicisi arızalı durumda.
	<b>Kapalı</b> Depolama denetleyicisi yuvasının güç kaynağı kapalı ve denetleyici çıkarılabilir.
<b>Sistem kartındaki dikkat göstergesi</b>	<b>Sabit Kehribar Rengi Işık</b> Depolama denetleyicisi yuvası arızalı durumda.

Gösterge	Açıklama
	<b>Yanıp Sönen Sarı Işık</b> Yuva tanımlama komutundan sonra gösterge 15 saniye boyunca yanıp söner.
	<b>Kapalı</b> Depolama denetleyicisi yuvası olağan şekilde çalışıyor.
<b>Depolama denetleyicisi kartı üzerindeki güç göstergesi</b>	<b>Düzenli Yanıp Sönen Yeşil</b> Depolama denetleyicisi kartı olağan şekilde çalışıyor.
	<b>Düzensiz Yanıp Sönen Yeşil</b> Depolama denetleyicisi kartı arızalı durumda.
	<b>Kapalı</b> Depolama denetleyicisi kartı güç almıyor.

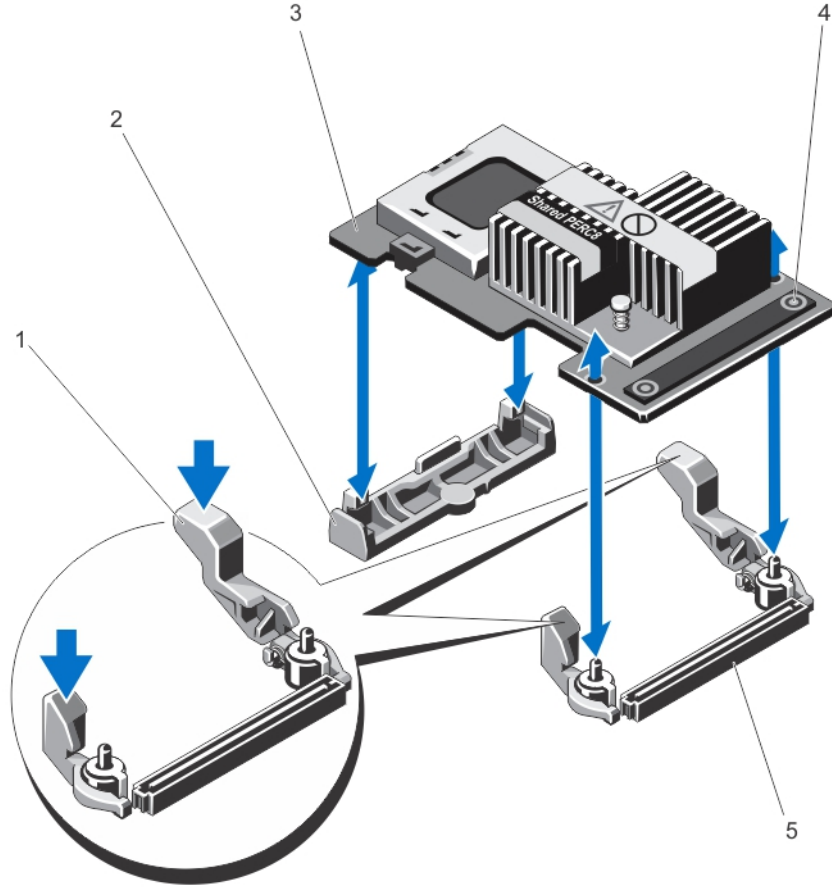
## Tümleşik depolama denetleyici kartının çıkarılması

### Önkoşullar

**⚠ DİKKAT:** Pek çok tamir işlemi yalnızca sertifikalı servis teknisyeni tarafından gerçekleştirilmelidir. Sorun giderme işlemlerini ve basit tamirleri sadece ürün belgenizde belirtildiği gibi veya destek ekibinin çevrimiçi olarak ya da telefonla belirttiği gibi gerçekleştirmelisiniz. Dell'den yetkili olmayan kişilerden alınan servisten kaynaklanan hasarlar garanti kapsamında değildir. Ürününüzle birlikte verilen güvenlik talimatlarını okuyun ve uygulayın.

### Adımlar

1. Takılıysa, ön çerçeveyi çıkarın.
2. İşletim sistemi komutlarını veya CMC'yi kullanarak sunucu modüllerini kapatın.
3. Muhafazayı, bağlı çevre birimleri ile birlikte kapatın ve muhafazanın fişini ve çevre birimi bağlantılarını çıkarın.
4. Kasa ağırlığını azaltmak için aşağıdakileri yapın (gerekirse):
  - a. sabit sürücüler
  - b. sunucu modülleri
  - c. güç kaynağı birimleri
5. Uygunsa, sistem ayaklarını içe doğru döndürerek kapak serbest bırakma mandalı üste gelecek şekilde sistemi düz ve sağlam bir yüzey üzerine yan yatırın.
6. Sistemi açın.
7. Kartı konektörden ayırmak için kartın kenarındaki iki serbest bırakma kolunu aşağıya itin.
8. Kartın diğer ucu sistem kartındaki depolama denetleyicisi kart tutucusundan ayrılacak şekilde kartı yönlendirin.



#### Rakam 76. Tümleşik depolama denetleyici kartını sökme ve takma

- |                                                                  |                                       |
|------------------------------------------------------------------|---------------------------------------|
| 1. serbest bırakma kolları (2)                                   | 2. depolama-denetleyicisi kart tutucu |
| 3. depolama denetleyicisi kartı                                  | 4. dokunma noktaları (2)              |
| 5. sistem kartı üzerindeki depolama denetleyicisi kart konektörü |                                       |

## Tümleşik depolama denetleyici kartının takılması

### Önkoşullar

**⚠ DİKKAT:** Pek çok tamir işlemi yalnızca sertifikalı servis teknisyeni tarafından gerçekleştirilmelidir. Sorun giderme işlemlerini ve basit tamirleri sadece ürün belgenizde belirtildiği gibi veya destek ekibinin çevrimiçi olarak ya da telefonla belirttiği gibi gerçekleştirmelisiniz. Dell'den yetkili olmayan kişilerden alınan servisten kaynaklanan hasarlar garanti kapsamında değildir. Ürününüzle birlikte verilen güvenlik talimatlarını okuyun ve uygulayın.

### Adımlar

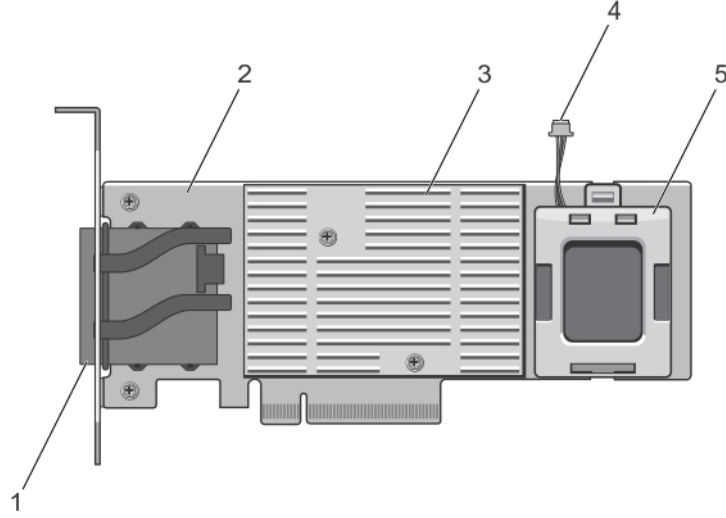
1. Kartın bir ucunu sistem kartı üzerindeki kart tutucuyla hizalayın.
2. Kartın diğer ucunu sistem kartı üzerindeki depolama denetleyicisi kart tutucusuna alçaltın.
3. Kart üzerindeki temas noktalarına bastırın ve tamamen yerine oturana kadar kartı aşağı itin. Kart tam olarak oturduğunda, serbest bırakma kollarını kartın kenarına geçirin.
4. Sistemi kapatın.
5. Mümkünse sistemi düz olarak düz, sabit bir yüzeye koyun ve sistem ayağını dışarı doğru döndürün.
6. Çıkarılmışlarsa, sabit sürücülerini, sunucu modüllerini ve güç kaynağı birimlerini yeniden takın.
7. Muhafazayı elektrik prizine bağlayın ve takılı olan çevre birimleri de dahil olmak üzere muhafazayı açın.
8. İşletim sistemi komutlarını veya CMC'yi kullanarak sunucu modüllerini açın.
9. Varsa, ön çerçeveyi takın.

# Paylaşımli PERC 8 Harici kart

Dell Paylaşımli PowerEdge RAID denetleyici (PERC) 8 kartı, Dell PowerEdge VRTX sistemi için özel olarak tasarlanmış bir sunucu denetleyicidir. Paylaşımli PERC 8 kartı, birden çok sistemin kullanılabilir donanım kaynaklarını paylaşmasına olanak tanıyan, Tek Köklü Giriş Çıkış Sanallaştırması'nı (SR-IOV) destekler.

Denetleyici, dört sunucu modülünün bir yerel depolamaya erişmesine olanak verir. Her sunucu modülünün işletim sistemi (OS), sunucu modülünün Paylaşımli PERC 8 ürün yazılımı ile iletişim kurmasını sağlayan bir Sanal İşlev (VF) sürücüsü yükler. Paylaşılan depolamada bulunan sanal diskler, daha sonra bir sunucu modülü ile eşleştirilebilir. Tek bir sunucu modülünden, sadece o sunucu modülüyle eşlenen sanal disklere erişebilirsiniz.

Paylaşımli PERC 8 Harici kart, sunucu modüllerinin iki adede kadar Bir Dizi Disk'e (JBOD'lar) erişmesine olanak tanıyarak depolama kapasitesini yükseltir. Paylaşımli PERC 8 Harici kartları VRTX sisteminde 5 ve 6 numaralı PCIe yuvaları üzerinden bağlanır. Paylaşımli PERC 8 Harici kart MD1200 veya MD1220 JBOD'u destekler.



## Rakam 77. Paylaşımli PERC 8 Harici kartın özellikleri

1. harici kablo konektörleri
2. Paylaşımli PERC Harici kart
3. ısı emicisi
4. pil kablosu
5. pil

Paylaşımli PERC 8 Harici kartı takma ve çıkarma hakkında bilgi için, [Dell.com/poweredgemanuals](https://www.dell.com/poweredgemanuals) adresinden *Dell PowerEdge VRTX Sistemleri için Dell Paylaşımli PowerEdge RAID Denetleyicisi (PERC) 8 kartları Kullanıcı Kılavuzu*'na bakın.

VRTX sistemini depolama genişletmeyi desteklemek amacıyla yükseltme hakkında daha fazla bilgi için, [Dell.com/poweredgemanuals](https://www.dell.com/poweredgemanuals) adresinden *Depolama Genişletmeyi desteklemesi için PowerEdge VRTX Sistemini Yükseltme*'ye bakın.

## Sistem pili

Sistem pili, gerçek zamanlı saati çalıştırmak ve sistem BIOS ayarlarını saklamak için kullanılır.

## Sistem pilini değiştirme

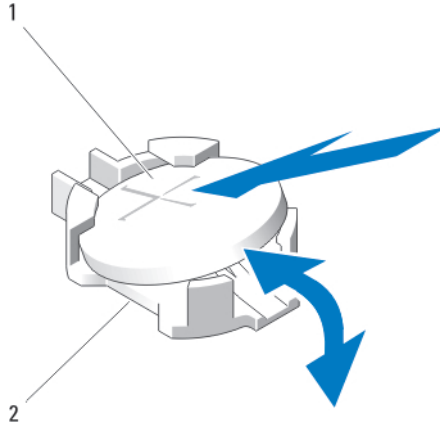
### Önkoşullar

- NOT:** Yanlış takılan yeni pillerin patlama tehlikesi vardır. Pili yalnızca üretici tarafından önerilen veya buna eşdeğer türde bir pille değiştirin. Daha fazla bilgi için sistem birlikte verilen güvenlik bilgilerine bakın.

**⚠ DİKKAT:** Pek çok tamir işlemi yalnızca sertifikalı servis teknisyeni tarafından gerçekleştirilmelidir. Sorun giderme işlemlerini ve basit tamirleri sadece ürün belgenizde belirtildiği gibi veya destek ekibinin çevrimiçi olarak ya da telefonla belirttiği gibi gerçekleştirmelisiniz. Dell'den yetkili olmayan kişilerden alınan servisten kaynaklanan hasarlar garanti kapsamında değildir. Ürününüzle birlikte verilen güvenlik talimatlarını okuyun ve uygulayın.

#### Adımlar

1. Takılıysa ön çerçeveyi çıkarın.
2. İşletim sistemi komutlarını veya CMC'yi kullanarak sunucu modüllerini kapatın.
3. Muhafazayı, bağlı çevre birimleri ile birlikte kapatın ve muhafazanın fişini ve çevre birimi bağlantılarını çıkarın.
4. Kasa ağırlığını azaltmak için aşağıdakileri yapın (gerekirse):
  - a. sabit sürücüler
  - b. sunucu modülleri
  - c. güç kaynağı birimleri (PSU'lar)
5. Uygunsa, sistem ayaklarını içe doğru döndürerek kapak serbest bırakma mandalı üste gelecek şekilde sistemi düz ve sağlam bir yüzeye üzerine yan yatırın.
6. Sistemi açın.
7. Soğutma örtüsünü çıkarın.
8. Soğutma fanı aksamını çıkarın.
9. Pili soketini bulun.
10. Pili çıkarmak için, konektörün artı tarafına sıkıca bastırın ve konektörün eksi tarafındaki emniyet tırnaklarından pili dışarı kaldırın.
11. Yeni bir sistem pili takmak için:
  - a. Konektörü pozitif taraftan nazikçe bastırarak, pil konektörünü destekleyin.
  - b. "+" işareti yukarı bakacak şekilde pili tutun ve konektörün pozitif tarafındaki sabitleme tırnaklarının altına kaydırın.
12. Yerine oturana kadar, pili konektöre doğru bastırın.
13. Soğutma fanı aksamını yeniden takın.
14. Soğutma örtüsünü yerine takın.
15. Sistemi kapatın.
16. Mümkünse sistemi dik olarak düz, sabit bir yüzeye koyun ve sistem ayaklarını dışarı doğru döndürün.
17. Çıkarılmışlarsa, sabit sürücülerini, sunucu modüllerini ve PSU'ları yerlerine takın.
18. Muhafazayı elektrik prizine bağlayın ve takılı olan çevre birimleri de dahil olmak üzere muhafazayı açın.
19. İşletim sistemi komutlarını veya CMC'yi kullanarak sunucu modüllerini açın.
20. Varsa, ön çerçeveyi takın.
21. CMC web arabiriminde oturum açıp doğru saat ve tarihi girin. Daha fazla bilgi için [Dell.com/esmanuals](http://Dell.com/esmanuals) adresinden *Dell PowerEdge VRTX İçin Dell Chassis Management Controller Kullanıcı Kılavuzu*'na bakın.



#### Rakam 78. Sistem pilini değiştirme

- a. pilin pozitif tarafı
- b. pil konektörünün negatif tarafı

# Sistem üst ve alt Kapakları

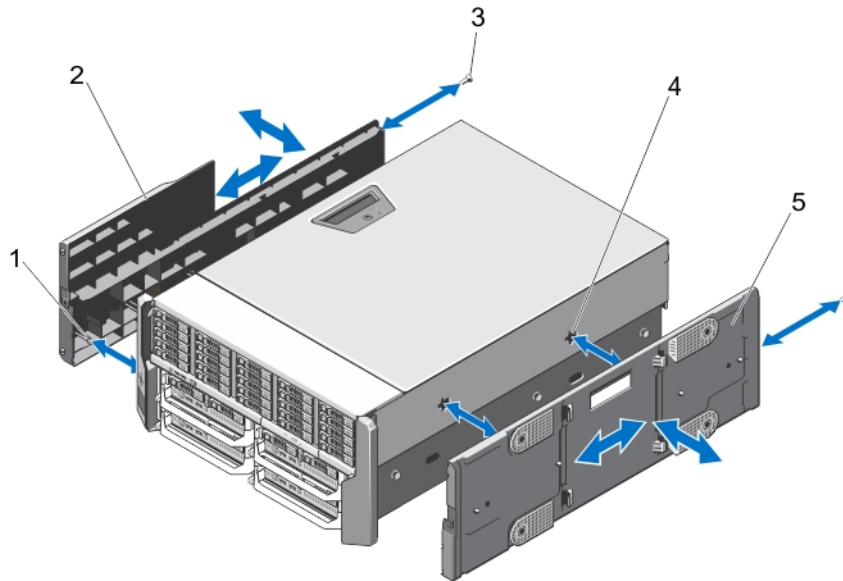
## Sistem üst ve alt kapaklarının çıkarılması

### Bu görev ile ilgili

**⚠ DİKKAT:** Pek çok tamir işlemi yalnızca sertifikalı servis teknisyeni tarafından gerçekleştirilmelidir. Sorun giderme işlemlerini ve basit tamirleri sadece ürün belgenizde belirtildiği gibi veya destek ekibinin çevrimiçi olarak ya da telefonla belirttiği gibi gerçekleştirmelisiniz. Dell'den yetkili olmayan kişilerden alınan servisten kaynaklanan hasarlar garanti kapsamında değildir. Ürününüzle birlikte verilen güvenlik talimatlarını okuyun ve uygulayın.

### Adımlar

1. Takılıysa, ön çerçeveyi çıkarın.
2. İşletim sistemi komutlarını veya CMC'yi kullanarak sunucu modüllerini kapatın.
3. Muhafazayı ve bağlı çevre birimlerini kapatın ve muhafazanın fişini prizden çekin.
4. Varsa, güç kablosu tutma dirseğini çıkarın.
5. Kasa ağırlığını azaltmak için aşağıdakileri yapın (gerekirse):
  - a. sabit sürücüler
  - b. sunucu modülleri
  - c. güç kaynağı birimleri
6. Uygunsa, sistem ayaklarını içe doğru döndürerek kapak serbest bırakma mandalı üste gelecek şekilde sistemi düz ve sağlam bir yüzey üzerine yan yatırın.
7. Üst kapağı çıkarmak için:
  - a. Sistemin üst kısmını yüzey kenarından hafifçe dışa doğru uzatın.
  - b. Sistemi açın.
  - c. PCIe kafes kapısını çıkarın.
  - d. Üst kapağı kasaya sabitleyen vidayı sökün.
  - e. Kapağı sistemin arka tarafına doğru kaydırın ve kaldırarak kasadan çıkarın.
8. Alt kapağı çıkarmak için:
  - a. Sistemin alt kısmını yüzey kenarından hafifçe dışa doğru uzatın.
  - b. Takılıysa, tekerlek aksamını çıkarın.
  - c. Alt kapağı kasaya sabitleyen vidayı sökün.
  - d. Kapağı sistemin arka tarafına doğru kaydırın ve kaldırarak kasadan çıkarın.



### Rakam 79. Sistem üst ve alt kapaklarını sökme ve takma

1. üst ve alt kapakların içindeki tırnaklar
2. sistemin üst kapağı

3. vidalar (2)
5. sistemin alt kapağı

4. kasa yuvaları

## Sistem üst ve alt kapaklarının takılması

### Bu görev ile ilgili

**⚠ DİKKAT:** Pek çok tamir işlemi yalnızca sertifikalı servis teknisyeni tarafından gerçekleştirilmelidir. Sorun giderme işlemlerini ve basit tamirleri sadece ürün belgenizde belirtildiği gibi veya destek ekibinin çevrimiçi olarak ya da telefonla belirttiği gibi gerçekleştirmelisiniz. Dell'den yetkili olmayan kişilerden alınan servisten kaynaklanan hasarlar garanti kapsamında değildir. Ürününüzle birlikte verilen güvenlik talimatlarını okuyun ve uygulayın.

**ⓘ NOT:** Üst kapağı takmak için, sistemin üst kısmını yüzey kenarından hafifçe dışarı uzatın. Alt kapağı takmak için, sistemin alt kısmını yüzey kenarından hafifçe dışarı uzatın.

### Adımlar

1. Kapakların içindeki tırnakları kasadaki yuvalarla hizalayın.
2. Kapakları kasaya indirin ve tamamen yerine oturana dek kapakları sistemin önüne doğru kaydırın. Yerine iyice oturunca, kapaklar üzerindeki kancalar, montaj kulaklarındaki yuvalarla hizalanır.
3. Kapakları kasaya sabitleyen vidaları takın.
4. PCIe kafes kapısını yerine takın.
5. Sistemi kapatın.
6. Varsa, tekerlek aksamını yerine takın.
7. Sistemi düz, sağlam bir yüzeye dik şekilde yerleştirin. Tekerlek aksamı takılmıyorsa, sistem ayaklarını dışa döndürün.
8. Varsa, güç kablosu tutma braketini yerine takarak, güç kaynağı birimi (PSU) kablolarını içinden geçirin.
9. Çıkarılmışlarsa, sabit sürücülerini, sunucu modüllerini ve PSU'ları yerlerine takın.
10. Muhafazayı elektrik prizine bağlayın ve takılı olan çevre birimleri de dahil olmak üzere muhafazayı açın.
11. İşletim sistemi komutlarını veya CMC'yi kullanarak sunucu modüllerini açın.
12. Varsa, ön çerçeveyi takın.

## Montaj kulakları

Şunları yaparken aşağıdaki prosedürleri kullanın:

- Üst ve alt montaj kulaklarını değiştirirken
- LCD modülünün değiştirilmesi

**ⓘ NOT:** LCD modülü, üst montaj kulağı aksamının parçasıdır. LCD modülünü değiştirmek için, üst montaj kulağını değiştirmeniz gerekir. Yeni üst montaj kulağında yedek LCD modülü olacaktır.

## Montaj kulaklarının çıkarılması

### Bu görev ile ilgili

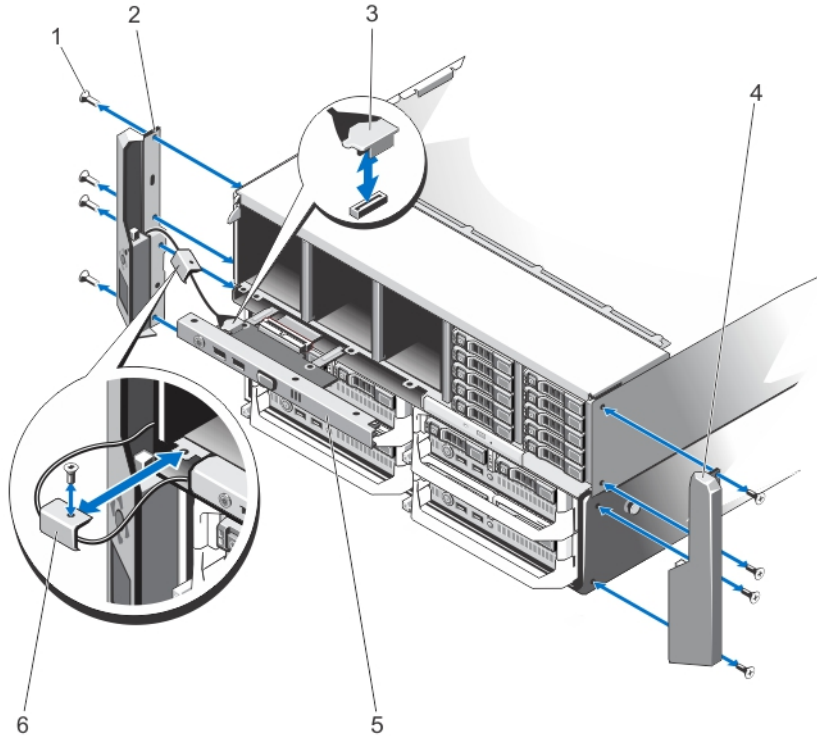
**⚠ DİKKAT:** LCD modülünün zarar görmesini önlemek için üstteki montaj kulağını takip çıkarırken dikkatli olun.

**⚠ DİKKAT:** Pek çok tamir işlemi yalnızca sertifikalı servis teknisyeni tarafından gerçekleştirilmelidir. Sorun giderme işlemlerini ve basit tamirleri sadece ürün belgenizde belirtildiği gibi veya destek ekibinin çevrimiçi olarak ya da telefonla belirttiği gibi gerçekleştirmelisiniz. Dell'den yetkili olmayan kişilerden alınan servisten kaynaklanan hasarlar garanti kapsamında değildir. Ürününüzle birlikte verilen güvenlik talimatlarını okuyun ve uygulayın.

### Adımlar

1. Takılıysa, ön çerçeveyi çıkarın.

2. İşletim sistemi komutlarını veya CMC'yi kullanarak sunucu modüllerini kapatın.
3. Muhafazayı ve bağlı çevre birimlerini kapatın ve muhafazanın fişini prizden çekin.
4. Kasa ağırlığını azaltmak için aşağıdakileri yapın (gerekirse):
  - a. sabit sürücüler
  - b. sunucu modülleri
  - c. güç kaynağı birimleri
5. Uygunsa, sistem ayaklarını içe doğru döndürerek kapak serbest bırakma mandalı üste gelecek şekilde sistemi düz ve sağlam bir yüzey üzerine yan yatırın.
6. Sistemi açın.
7. Aşağıdakileri çıkarın:
  - a. PCIe kafes kapısı
  - b. sistemin üst kapağı
8. Varsa, tekerlek aksamını ve güç kablosu tutma dirseğini çıkarın.
9. Sistem alt kapağını çıkarın:
10. Üst montaj kulağını çıkarmak için:
  - a. LCD kablo tutucusunu kasaya bağlayan vidayı sökerek tutucuyu kasadan çekerek çıkarın.  
Kablo tutucusunu çıkarırken LCD modülü kablosunun yönüne dikkat edin. Kablonun sıkışmasını veya bükülmesini önlemek için, tutucuyu değiştirirken kablonun yönünün düzgün olması gerekir.
  - b. Kontrol panelini kasaya sabitleyen üç vidayı çıkarın.
  - c. Serbest bırakma tırnaklarına içe doğru bastırarak kontrol panelini serbest bırakın ve kontrol panelini kasadan 5 cm dışarı kaydırın.
  - d. LCD modülü kablosunu kontrol panelinden ayırın.
11. Montaj kulaklarını kasaya sabitleyen vidaları sökerek montaj kulaklarını kasadan ayırın.



#### Rakam 80. Montaj kulaklarının sökme ve takma

- |                       |                       |
|-----------------------|-----------------------|
| 1. vidalar (8)        | 2. üst montaj kulağı  |
| 3. LCD modülü kablosu | 4. alt montaj kulağı  |
| 5. denetim masası     | 6. LCD kablo tutucusu |

# Montaj kulaklarının takılması

## Bu görev ile ilgili

**⚠ DİKKAT:** Pek çok tamir işlemi yalnızca sertifikalı servis teknisyeni tarafından gerçekleştirilmelidir. Sorun giderme işlemlerini ve basit tamirleri sadece ürün belgenizde belirtildiği gibi veya destek ekibinin çevrimiçi olarak ya da telefonla belirttiği gibi gerçekleştirmelisiniz. Dell'den yetkili olmayan kişilerden alınan servisten kaynaklanan hasarlar garanti kapsamında değildir. Ürününüzle birlikte verilen güvenlik talimatlarını okuyun ve uygulayın.

## Adımlar

- Montaj kulakları üzerindeki yuvaları kasadaki metal tırnaklarla hizalayın. Düzgün şekilde hizalanınca, montaj kulakları üzerindeki vida delikleri, kasa üzerindeki vida delikleriyle aynı hizaya gelir.
- Montaj kulaklarını kasaya sabitleyen vidaları takın.
- Üst montaj kulağını takmak için:
  - Sıkışmasını veya bükülmesini önlemek için LCD kablosunu düzgünce yöneltin.
  - Kablo tutucusu üzerindeki yuvayı kasa üzerindeki metal ayırıcıyla hizalayarak tutucuyu kasanın içine doğru kaydırın.
  - Kablo tutucusunu kasaya sabitleyen vidayı takın.
  - LCD modülü kablosunu kontrol paneline geri takın.
  - Kontrol panelini kasanın içine doğru kaydırın ve paneli kasaya bağlayan vidaları takın.
- Aşağıdakileri yerine takın:
  - sistemin üst kapağı
  - PCIe kafes kapısı
- Sistem alt kapağını yerine takın:
- Sistemi kapatın.
- Varsa, tekerlek aksamını ve güç kablosu tutma dirseğini yerine takın.
- Sistemi düz, sağlam bir yüzeye dik şekilde yerleştirin. Tekerlek aksamı takılmıyorsa, sistem ayaklarını dışa döndürün.
- Çıkarılmışlarsa, sabit sürücülerini, sunucu modüllerini ve güç kaynağı birimlerini yeniden takın.
- Muhafazayı elektrik prizine bağlayın ve takılı olan çevre birimleri de dahil olmak üzere muhafazayı açın.
- İşletim sistemi komutlarını veya CMC'yi kullanarak sunucu modüllerini açın.
- Varsa, ön çerçeveyi takın.

# LCD modülünün değiştirilmesi

LCD modülü, üst montaj kulağı aksamının parçasıdır. LCD modülünü değiştirmek için, üst montaj kulağını değiştirmeniz gerekir. Yeni üst montaj kulağında yedek LCD modülü olacaktır. Üst montaj kulağının takılması ve çıkarılması hakkında bilgi için bkz. [Montaj Kulaklarının Çıkarılması](#) ve [Montaj Kulaklarının Takılması](#).

# Kontrol paneli düzeneği

## Kontrol panelini çıkarma

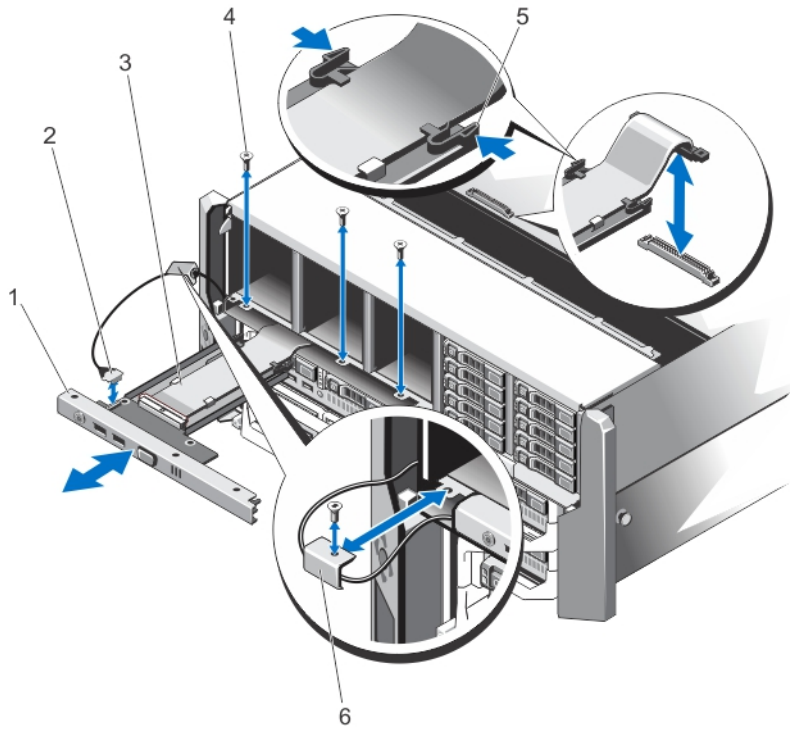
### Önkoşullar

**⚠ DİKKAT:** Pek çok tamir işlemi yalnızca sertifikalı servis teknisyeni tarafından gerçekleştirilmelidir. Sorun giderme işlemlerini ve basit tamirleri sadece ürün belgenizde belirtildiği gibi veya destek ekibinin çevrimiçi olarak ya da telefonla belirttiği gibi gerçekleştirmelisiniz. Dell tarafından yetkilendirilmemiş servisten kaynaklanan zararlar, Dell garantisi kapsamında değildir. Ürünle birlikte gelen güvenlik talimatlarını okuyun ve uygulayın.

### Adımlar

- Takılıysa, ön çerçeveyi çıkarın.
- İşletim sistemi komutlarını veya CMC'yi kullanarak sunucu modüllerini kapatın.
- Muhafazayı, bağlı çevre birimleri ile birlikte kapatın ve muhafazanın fişini ve çevre birimi bağlantılarını çıkarın.

4. 1 ve 2 numaralı Yuvalara takılmış olan sunucu modüllerini çıkarın.
5. 3,5 inçlik sabit sürücülü kasanın 0-5 numaralı Yuvalarına ve 2,5 inçlik sabit sürücülü kasanın 0-14 numaralı Yuvalarına takılan sabit sürücülerini çıkarın.
6. Uygunsa, sistem ayaklarını içe doğru döndürerek kapak serbest bırakma mandalı üste gelecek şekilde sistemi düz ve sağlam bir yüzey üzerine yan yatırın.
7. Sistemi açın.
8. Soğutma örtüsünü çıkarın.
9. Soğutma fanı aksamını çıkarın
10. Kontrol paneli kablosunu sistem kartındaki konektörden ayırın.
11. LCD kablo tutucusunu kasaya bağlayan vidayı sökerek kablo tutucusunu kasadan çekerek çıkarın.  
Kablo tutucusunu çıkarırken LCD modülü kablosunun yönüne dikkat edin. Kablonun sıkışmasını veya bükülmesini önlemek için, tutucuyu değiştirirken kablunun yönünün düzgün olması gerekir.
12. Kontrol panelini kasaya sabitleyen üç vidayı çıkarın.
13. Serbest bırakma tırnaklarına içe doğru bastırarak kontrol panelini serbest bırakın.
14. Kontrol panelini kenarlarından tutarak kasadan çekip çıkarın.
15. Çekme kulağını kullanarak LCD modülü kablosunu kontrol paneli kartından ayırın.



#### Rakam 81. Kontrol panelini çıkarma ve takma

- |                                   |                       |
|-----------------------------------|-----------------------|
| 1. denetim masası                 | 2. LCD modülü kablosu |
| 3. kontrol paneli kablosu         | 4. vidalar (3)        |
| 5. serbest bırakma tırnakları (2) | 6. LCD kablo tutucusu |

## Kontrol panelini takma

### Önkoşullar

**⚠ DİKKAT:** Pek çok tamir işlemi yalnızca sertifikalı servis teknisyeni tarafından gerçekleştirilmelidir. Sorun giderme işlemlerini ve basit tamirleri sadece ürün belgenizde belirtildiği gibi veya destek ekibinin çevrimiçi olarak ya da telefonla belirttiği gibi gerçekleştirmelisiniz. Dell tarafından yetkilendirilmemiş servisten kaynaklanan zararlar, Dell garantisini kapsamında değildir. Ürünle birlikte gelen güvenlik talimatlarını okuyun ve uygulayın.

## Adımlar

1. Sıkışmasını veya bükülmesini önlemek için LCD modülü kablosunu düzgünce yöneltin.
2. Kablo tutucusu üzerindeki yuvayı kasadaki metal ayırıcıyla hizalayın.
3. Kablo tutucusunu kasanın içine doğru kaydırın ve tutucuyu kasaya bağlayan vidayı takın.
4. LCD modülü kablosunu yeni kontrol paneline bağlayın.
5. Kontrol panelinin yanlarındaki yuvaları, kasa üzerindeki metal ayırıcılarla hizalayın.
6. Kontrol panelini kasaya doğru kaydırın.  
LCD modülü kablosunun sıkışmadığından veya bükülmediğinden emin olun.
7. Kontrol panelini kasaya sabitlemek için üç vidayı sıkın.
8. Kontrol paneli kablosunu sistem kartına geri takın.
9. Soğutma fanı aksamını yeniden takın.
10. Soğutma örtüsünü yerine takın.
11. Sistemi kapatın.
12. Mümkünse sistemi düz olarak düz, sabit bir yüzeye koyun ve sistem ayağını dışarı doğru döndürün.
13. Sabit sürücülerini yerine takın.
14. Sunucu modüllerini yerine takın.
15. Muhafazayı elektrik prizine bağlayın ve takılı olan çevre birimleri de dahil olmak üzere muhafazayı açın.
16. İşletim sistemi komutlarını veya CMC'yi kullanarak sunucu modüllerini açın.
17. Varsa, ön çerçeveyi takın.

## Kontrol paneli kartınının çıkarılması

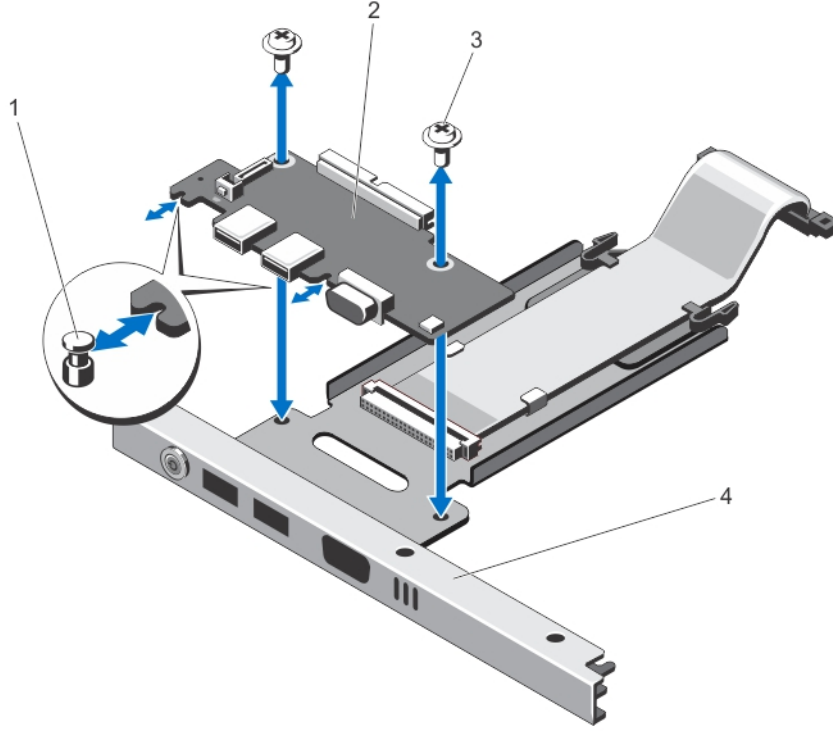
### Bu görev ile ilgili

**⚠ DİKKAT:** Bu prosedür yalnızca Dell Desteği tarafından uygulanmalıdır.

**⚠ DİKKAT:** Pek çok tamir işlemi yalnızca sertifikalı servis teknisyeni tarafından gerçekleştirilmelidir. Sorun giderme işlemlerini ve basit tamirleri sadece ürün belgenizde belirttiği gibi veya destek ekibinin çevrimiçi olarak ya da telefonla belirttiği gibi gerçekleştirmelisiniz. Dell'den yetkili olmayan kişilerden alınan servisten kaynaklanan hasarlar garanti kapsamında değildir. Ürününüzle birlikte verilen güvenlik talimatlarını okuyun ve uygulayın.

## Adımlar

1. Takılıysa, ön çerçeveyi çıkarın.
2. İşletim sistemi komutlarını veya CMC'yi kullanarak sunucu modüllerini kapatın.
3. Muhafazayı, bağlı çevre birimleri ile birlikte kapatın ve muhafazanın fişini ve çevre birimi bağlantılarını çıkarın.
4. 1 ve 2 numaralı Yuvalara takılmış olan sunucu modüllerini çıkarın.
5. 3,5 inçlik sabit sürücülü kasanın 0-5 numaralı Yuvalarına ve 2,5 inçlik sabit sürücülü kasanın 0-14 numaralı Yuvalarına takılan sabit sürücülerini çıkarın.
6. Uygunsa, sistem ayaklarını içe doğru döndürerek kapak serbest bırakma mandalı üste gelecek şekilde sistemi düz ve sağlam bir yüzeye üzerine yan yatırın.
7. Sistemi açın.
8. Soğutma örtüsünü çıkarın.
9. Soğutma fanı aksamını çıkarın.
10. Kontrol paneli kablosunu sistem kartındaki konektöründen ayırın.
11. LCD kablosu tutucusunu çıkarın.
12. Kontrol panelini çıkarın.
13. LCD modülü kablosunu kontrol paneli kartından çıkarın.
14. Güç kablosunu kontrol paneli kartından çıkarın.
15. Kontrol paneli kartını kontrol paneline sabitleyen iki vidayı çıkarın.
16. Kontrol paneli kartını kontrol panelinden dışarı kaydırın.



#### Rakam 82. Kontrol paneli kartını çıkarma ve takma

1. metal ayırıcılar (2)
2. kontrol paneli kartı
3. vidalar (2)
4. denetim masası

## Kontrol paneli kartının takılması

### Bu görev ile ilgili

**⚠ DİKKAT:** Bu prosedür yalnızca Dell Desteği tarafından uygulanmalıdır.

**⚠ DİKKAT:** Pek çok tamir işlemi yalnızca sertifikalı servis teknisyeni tarafından gerçekleştirilmelidir. Sorun giderme işlemlerini ve basit tamirleri sadece ürün belgenizde belirtildiği gibi veya destek ekibinin çevrimiçi olarak ya da telefonla belirttiği gibi gerçekleştirmelisiniz. Dell'den yetkili olmayan kişilerden alınan servisten kaynaklanan hasarlar garanti kapsamında değildir. Ürününüzle birlikte verilen güvenlik talimatlarını okuyun ve uygulayın.

### Adımlar

1. Kontrol paneli kartı üzerindeki yuvaları kontrol panelindeki metal ayırıcılarla hizalayarak kontrol paneli kartını kontrol panelinin içine doğru kaydırın.  
Tam olarak yerine oturduğunda, kontrol paneli kartındaki KVM konektörleri, kontrol panelindeki yuvalarla aynı hizaya gelir.
2. Kontrol paneli kartını kontrol paneline sabitlemek için, iki vidayı takın.
3. Güç kablosunu kontrol paneli kartına geri takın.
4. LCD modülü kablosunu kontrol paneli kartına tekrar bağlayın.
5. LCD kablosu tutucusunu geri takın.
6. Kontrol panelini geri takın.
7. Kontrol paneli kablosunu sistem kartındaki konektörüne tekrar bağlayın.
8. Soğutma fanı aksamını yeniden takın.
9. Soğutma örtüsünü yerine takın.
10. Sistemi kapatın.
11. Mümkünse sistemi düz olarak düz, sabit bir yüzeye koyun ve sistem ayağını dışarı doğru döndürün.
12. Sabit sürücülerini yerine takın.
13. Sunucu modüllerini yerine takın.

14. Muhafazayı elektrik prizine bağlayın ve takılı olan çevre birimleri de dahil olmak üzere muhafazayı açın.
15. İşletim sistemi komutlarını veya CMC'yi kullanarak sunucu modüllerini açın.
16. Varsa, ön çerçeveyi takın.

## Arka paneldeki genişletme kartları

Sisteminiz iki adede kadar arka panel genişletme kartını destekler.

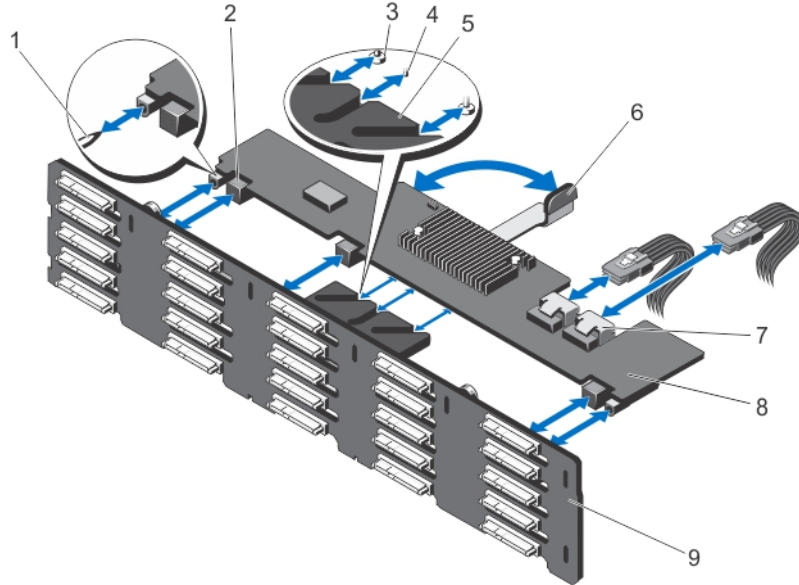
## Arka paneldeki genişletme kartının çıkarılması

### Bu görev ile ilgili

**⚠ DİKKAT:** Pek çok tamir işlemi yalnızca sertifikalı servis teknisyeni tarafından gerçekleştirilmelidir. Sorun giderme işlemlerini ve basit tamirleri sadece ürün belgenizde belirtildiği gibi veya destek ekibinin çevrimiçi olarak ya da telefonla belirttiği gibi gerçekleştirmelisiniz. Dell'den yetkili olmayan kişilerden alınan servisten kaynaklanan hasarlar garanti kapsamında değildir. Ürününüzle birlikte verilen güvenlik talimatlarını okuyun ve uygulayın.

### Adımlar

1. Takılıysa, ön çerçeveyi çıkarın.
2. İşletim sistemi komutlarını veya CMC'yi kullanarak sunucu modüllerini kapatın.
3. Muhafazayı, bağlı çevre birimleri ile birlikte kapatın ve muhafazanın fişini ve çevre birimi bağlantılarını çıkarın.
4. Kasa ağırlığını azaltmak için aşağıdakileri yapın (gerekirse):
  - a. sabit sürücüler
  - b. sunucu modülleri
  - c. güç kaynağı birimleri
5. Uygunsa, sistem ayaklarını içe doğru döndürerek kapak serbest bırakma mandalı üste gelecek şekilde sistemi düz ve sağlam bir yüzey üzerine yan yatırın.
6. Sistemi açın.
7. Soğutma örtüsünü çıkarın.
8. Soğutma fanı aksamını çıkarın
9. SAS kablolarını arka paneldeki genişletme kartından ayırın.
10. Serbest bırakma kolunu dışa doğru döndürerek genişletme kartı konektörlerini sabit sürücü arka panelindeki konektörlerden ayırın.
11. Arka paneldeki genişletme kartını sabit sürücü arka panelindeki konektörlerden ayırın.



### Rakam 83. Arka paneldeki genişletme kartını sökme ve takma

1. sabit sürücü arka panelindeki kılavuz pimleri (2)
2. arka paneldeki genişletme kartı konektörleri (3)

3. serbest bırakma kolu üzerindeki (genişletme kartının altında) sabitleme vidaları (2)
4. serbest bırakma kolu üzerindeki (genişletme kartının altında) ayırıcı
5. genişletme kartı braketi
6. serbest bırakma kolu
7. SAS kablosu konektörleri (2)
8. arka paneldeki genişletme kartı
9. sabit sürücü arka paneli

## Arka paneldeki genişletme kartının takılması

### Bu görev ile ilgili

**⚠ DİKKAT:** Pek çok tamir işlemi yalnızca sertifikalı servis teknisyeni tarafından gerçekleştirilmelidir. Sorun giderme işlemlerini ve basit tamirleri sadece ürün belgenizde belirtildiği gibi veya destek ekibinin çevrimiçi olarak ya da telefonla belirttiği gibi gerçekleştirmelisiniz. Dell'den yetkili olmayan kişilerden alınan servisten kaynaklanan hasarlar garanti kapsamında değildir. Ürününüzle birlikte verilen güvenlik talimatlarını okuyun ve uygulayın.

### Adımlar

1. Arka paneldeki genişletme kartının iki ucunda yer alan yuvaları, sabit sürücü arka panelindeki kılavuz pimlerle hizalayın.
2. Arka paneldeki genişletme kartını serbest bırakma kolundan tutarak yerine oturana kadar sabit sürücü arka panelindeki konektörlerin içine itin.  
Sabitleme vidaları ve serbest bırakma kolu üzerindeki (genişletme kartının altında) ayırıcı, sabit sürücü arka panelindeki genişletme kartı braketinde yer alan yuvaların içine oturur.
3. Serbest bırakma kolunu, genişletme kartıyla aynı seviyeye gelene ve genişletme kartı konektörleri sabit sürücü arka panel konektörlerine oturana kadar içeri doğru döndürün.
4. SAS kablolarını arka paneldeki genişletme kartına bağlayın.
5. Soğutma fanı aksamını yeniden takın.
6. Soğutma örtüsünü yerine takın.
7. Sistemi kapatın.
8. Mümkünse sistemi düz olarak düz, sabit bir yüzeye koyun ve sistem ayağını dışarı doğru döndürün.
9. Çıkarılmışlarsa, sabit sürücüleri, sunucu modüllerini ve güç kaynağı birimlerini yeniden takın.
10. Muhafazayı elektrik prizine bağlayın ve takılı olan çevre birimleri de dahil olmak üzere muhafazayı açın.
11. İşletim sistemi komutlarını veya CMC'yi kullanarak sunucu modüllerini açın.
12. Varsa, ön çerçeveyi takın.

## Sabit sürücü arka paneli

Sistem yapılandırmanıza bağlı olarak:

**25 Sabit Sürücülü** 2,5 inçlik SAS veya SAS-SSD arka paneli

**Sistem Şunları**

**Destekler**

**12 Sabit Sürücülü** 3,5 inçlik SAS veya SAS-SSD arka paneli

**Sistem Şunları**

**Destekler**

## Sabit sürücü arka panelini çıkarma

### Önkoşullar

**⚠ DİKKAT:** Pek çok tamir işlemi yalnızca sertifikalı servis teknisyeni tarafından gerçekleştirilmelidir. Sorun giderme işlemlerini ve basit tamirleri sadece ürün belgenizde belirtildiği gibi veya destek ekibinin çevrimiçi olarak ya da telefonla belirttiği gibi gerçekleştirmelisiniz. Dell'den yetkili olmayan kişilerden alınan servisten kaynaklanan hasarlar garanti kapsamında değildir. Ürününüzle birlikte verilen güvenlik talimatlarını okuyun ve uygulayın.

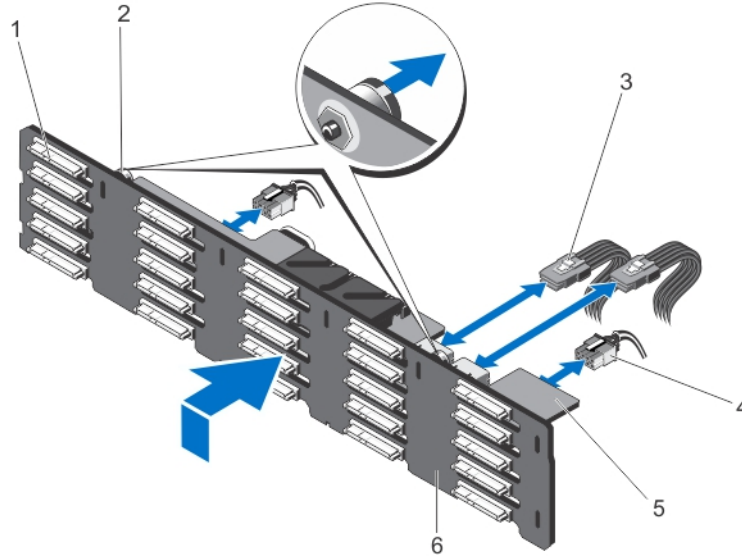
## Adımlar

1. Takılıysa, ön çerçeveyi çıkarın.
2. İşletim sistemi komutlarını veya CMC'yi kullanarak sunucu modüllerini kapatın.
3. Muhafazayı ve bağlı çevre birimlerini kapatın ve muhafazanın fişini prizden çekin.
4. Kasa ağırlığını azaltmak için aşağıdakileri yapın (gerekirse):
  - a. sabit sürücüler
  - b. sunucu modülleri
  - c. güç kaynağı birimleri
5. Uygunsa, sistem ayaklarını içe doğru döndürerek kapak serbest bırakma mandalı üste gelecek şekilde sistemi düz ve sağlam bir yüzey üzerine yan yatırın.
6. Sistemi açın.

**⚠ DİKKAT: Sabit sürücülerin ve sabit sürücü arka panelinin hasar görmesini önlemek için, sabit sürücü arka panelini sökmeden önce sabit sürücülerini muhafazadan çıkarmanız gerekir.**

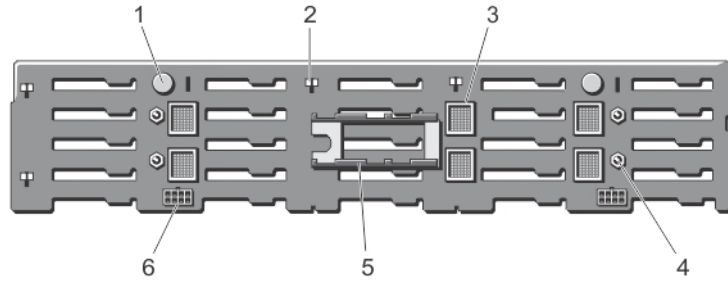
**⚠ DİKKAT: Çıkarmadan önce her sabit sürücünün numarasını not etmeli ve geçici olarak etiketlemelisiniz, böylece bunları yeniden aynı konumlara yerleştirebilirsiniz.**

7. Tüm sabit sürücülerini çıkarın.
8. Soğutma örtüsünü çıkarın.
9. Soğutma fanı aksamını çıkarın
10. Arka panel genişletme kartını çıkarın.
11. Güç kablolarını arka panelden ayırın.
12. Mevcut ise, güç ve veri kablosunu optik sürücüden çıkarın.
13. Arka panel serbest bırakma pimlerini sistem kartı yönünde çekerek arka paneli kasadan yukarı kaldırın.



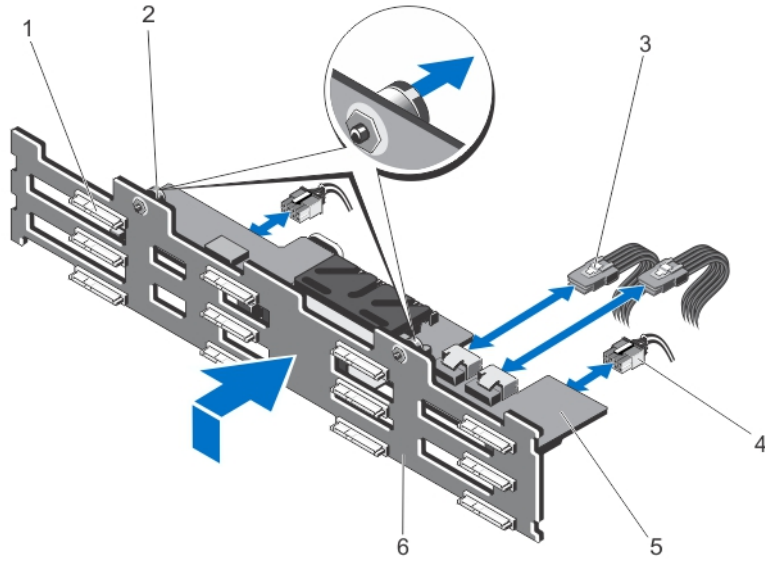
### Rakam 84. 2,5 inç (x25) sabit sürücü arka panelini çıkarma ve takma

- |                                                       |                                |
|-------------------------------------------------------|--------------------------------|
| 1. sabit sürücü konektörleri (25)                     | 2. serbest bırakma pimleri (2) |
| 3. arka panel genişletme kartındaki SAS kabloları (2) | 4. güç kabloları (2)           |
| 5. arka paneldeki genişletme kartı                    | 6. sabit sürücü arka paneli    |



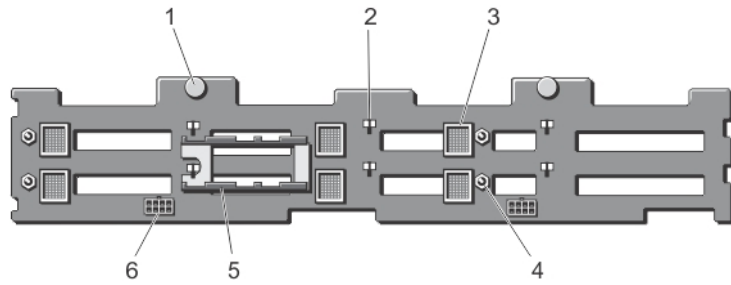
#### Rakam 85. 2.5 inç (x25) sabit sürücü arka panelinin arkadan görünümü

- |                                                     |                                                           |
|-----------------------------------------------------|-----------------------------------------------------------|
| 1. serbest bırakma pimleri (2)                      | 2. kasa kancaları için yuvalar (10)                       |
| 3. arka paneldeki genişletme kartı konektörleri (6) | 4. arka panel genişletme kartları için kılavuz pimler (4) |
| 5. arka panel genişletme kartı braketleri (2)       | 6. güç kablosu konektörleri (2)                           |



#### Rakam 86. 3,5 inç (x12) sabit sürücü arka panelini çıkarma ve takma

- |                                                       |                                |
|-------------------------------------------------------|--------------------------------|
| 1. sabit sürücü konektörleri (12)                     | 2. serbest bırakma pimleri (2) |
| 3. arka panel genişletme kartındaki SAS kabloları (2) | 4. güç kabloları (2)           |
| 5. arka paneldeki genişletme kartı                    | 6. sabit sürücü arka paneli    |



#### Rakam 87. 3,5 inç (x12) sabit sürücü arka panelinin arkadan görünümü

- |                                                     |                                                           |
|-----------------------------------------------------|-----------------------------------------------------------|
| 1. serbest bırakma pimleri (2)                      | 2. kasa kancaları için yuvalar (10)                       |
| 3. arka paneldeki genişletme kartı konektörleri (6) | 4. arka panel genişletme kartları için kılavuz pimler (4) |
| 5. arka panel genişletme kartı braketleri (2)       | 6. güç kablosu konektörleri (2)                           |

# Sabit sürücü arka panelini takma

## Önkoşullar

**⚠ DİKKAT:** Pek çok tamir işlemi yalnızca sertifikalı servis teknisyeni tarafından gerçekleştirilmelidir. Sorun giderme işlemlerini ve basit tamirleri sadece ürün belgenizde belirtildiği gibi veya destek ekibinin çevrimiçi olarak ya da telefonla belirttiği gibi gerçekleştirmelisiniz. Dell'den yetkili olmayan kişilerden alınan servisten kaynaklanan hasarlar garanti kapsamında değildir. Ürününüzle birlikte verilen güvenlik talimatlarını okuyun ve uygulayın.

## Adımlar

1. Sabit sürücü arka panelindeki yuvaları kasadaki kancalarla hizalayın.
2. Serbest bırakma pimleri kasadaki yuvalarla aynı hizaya gelerek klik sesiyle yerine oturana dek sabit sürücü arka panelini aşağıya doğru kaydırın.
3. Güç kablolarını sabit sürücü arka paneline bağlayın.
4. Güç kablolarını kasa tabanının altından geçirin.
5. Varsa, güç ve veri kablosunu optik sürücüye takın.
6. Arka panel genişletme yerine takın.
7. Soğutma fanı aksamını yeniden takın.
8. Soğutma örtüsünü yerine takın.
9. Sabit sürücüleri eski konumlarına takın.
10. Sistemi kapatın.
11. Uygunsa, sistemi ayakları üzerinde düz ve sabit bir yüzeyde dik konuma getirin.
12. Çıkarılmışlarsa, sabit sürücüleri, sunucu modüllerini ve güç kaynağı birimlerini yeniden takın.
13. Muhafazayı elektrik prizine bağlayın ve takılı olan çevre birimleri de dahil olmak üzere muhafazayı açın.
14. İşletim sistemi komutlarını veya CMC'yi kullanarak sunucu modüllerini açın.
15. Varsa, ön çerçeveyi takın.

# Güç dağıtım kartı

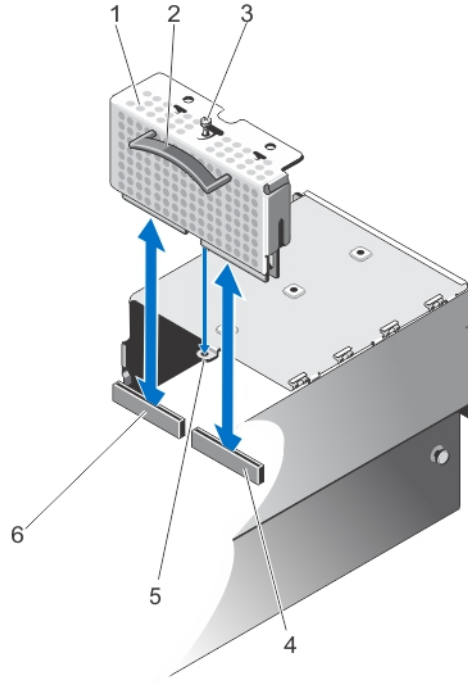
## Güç dağıtım kartını çıkarma

### Bu görev ile ilgili

**⚠ DİKKAT:** Pek çok tamir işlemi yalnızca sertifikalı servis teknisyeni tarafından gerçekleştirilmelidir. Sorun giderme işlemlerini ve basit tamirleri sadece ürün belgenizde belirtildiği gibi veya destek ekibinin çevrimiçi olarak ya da telefonla belirttiği gibi gerçekleştirmelisiniz. Dell'den yetkili olmayan kişilerden alınan servisten kaynaklanan hasarlar garanti kapsamında değildir. Ürününüzle birlikte verilen güvenlik talimatlarını okuyun ve uygulayın.

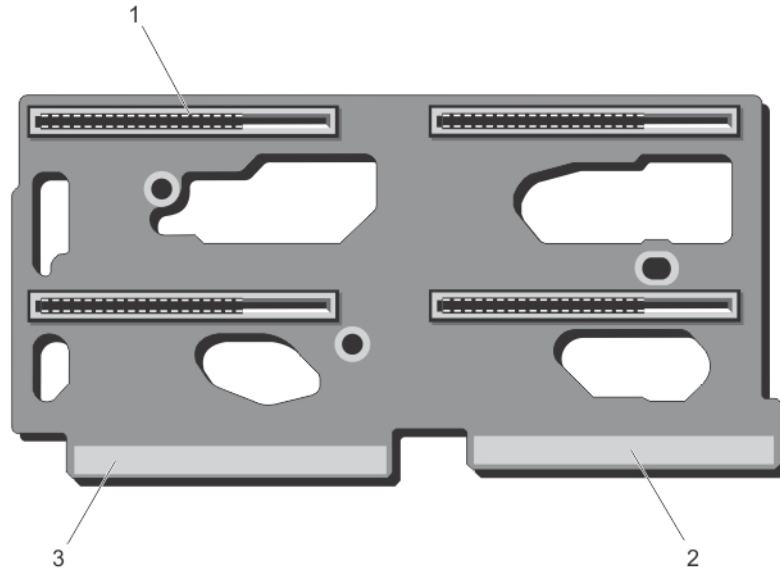
## Adımlar

1. Takılıysa, ön çerçeveyi çıkarın.
2. İşletim sistemi komutlarını veya CMC'yi kullanarak sunucu modüllerini kapatın.
3. Muhafazayı, bağlı çevre birimleri ile birlikte kapatın ve muhafazanın fişini ve çevre birimi bağlantılarını çıkarın.
4. Kasa ağırlığını azaltmak için aşağıdakileri yapın (gerekirse):
  - a. sabit sürücüler
  - b. sunucu modülleri
5. Güç kaynağı birimlerini (PSU'lar) çıkarın.
6. Uygunsa, sistem ayaklarını içe doğru döndürerek kapak serbest bırakma mandalı üste gelecek şekilde sistemi düz ve sağlam bir yüzey üzerine yan yatırın.
7. Sistemi açın.
8. Güç dağıtım kartı (PDB) braketini PSU kafesine sabitleyen yaylı vidayı gevşetin.
9. Sapı tutarak PDB braketini yukarı doğru kaldırın ve kasadan ayırın.
10. PDB'yi PDB braketine sabitleyen üç vidayı sökerek PDB'yi braketten ayırın.



#### Rakam 88. Güç dağıtım kartını çıkarma ve takma

- |                                              |                                                 |
|----------------------------------------------|-------------------------------------------------|
| 1. PDB braketini                             | 2. sap                                          |
| 3. yaylı vida                                | 4. güç düz geçiş kartı üzerindeki PDB konektörü |
| 5. PSU kafesindeki PDB braketini vida deliği | 6. sistem kartındaki PDB konektörü              |



#### Rakam 89. Güç dağıtım kartı konektörleri

- PSU konektörleri (4)
- sistem kartı konektörü
- güç düz geçiş kartı konektörü

# Güç dağıtım kartını takma

## Bu görev ile ilgili

**⚠ DİKKAT:** Pek çok tamir işlemi yalnızca sertifikalı servis teknisyeni tarafından gerçekleştirilmelidir. Sorun giderme işlemlerini ve basit tamirleri sadece ürün belgenizde belirtildiği gibi veya destek ekibinin çevrimiçi olarak ya da telefonla belirttiği gibi gerçekleştirmelisiniz. Dell'den yetkili olmayan kişilerden alınan servisten kaynaklanan hasarlar garanti kapsamında değildir. Ürününüzle birlikte verilen güvenlik talimatlarını okuyun ve uygulayın.

## Adımlar

1. PDB üzerindeki vida deliklerini PDB braketini üzerindeki vida delikleriyle hizalayın.
2. PDB'yi brakete sabitlemek için üç vidayı takın.
3. Koldan tutarak PDB braketini, iki PDB kenar konektörü, sistem kartı ve düz geçiş kartındaki konektörlerle aynı hizaya gelecek şekilde yerleştirin.
4. PDB braketindeki yuvayı kasa duvarındaki metal ayırıcılarla hizalayarak PDB'yi iyice yerine oturana dek konektörlerin içine doğru kaydırın. Tam olarak yerine oturunca, PDB braketini üzerindeki yaylı vida, güç kaynağı birimi (PSU) kafesindeki vida deliğiyle aynı hizaya gelir.
5. PDB braketini PSU kafesine sabitleyen yaylı vidayı sıkın.
6. Sistemi kapatın.
7. Mümkünse sistemi düz olarak düz, sabit bir yüzeye koyun ve sistem ayağını dışarı doğru döndürün.
8. PSU'ları yerine takın.
9. Çıkarılmışsa, sabit sürücüler ve sunucu modüllerini yerine takın.
10. Muhafazayı elektrik prizine bağlayın ve takılı olan çevre birimleri de dahil olmak üzere muhafazayı açın.
11. İşletim sistemi komutlarını veya CMC'yi kullanarak sunucu modüllerini açın.
12. Varsa, ön çerçeveyi takın.

# Sistem kartı

Sistem kartı (anakart olarak da bilinir) sistemdeki ana basılı devre kartıdır ve sistemin farklı bileşenleri veya çevre birimlerini bağlamak için kullanılan çeşitli konnektörlere sahiptir. Bir sistem kartı, iletişim için sistemdeki farklı bileşenlere elektrik bağlantıları sağlar.

# Sistem kartını çıkarma

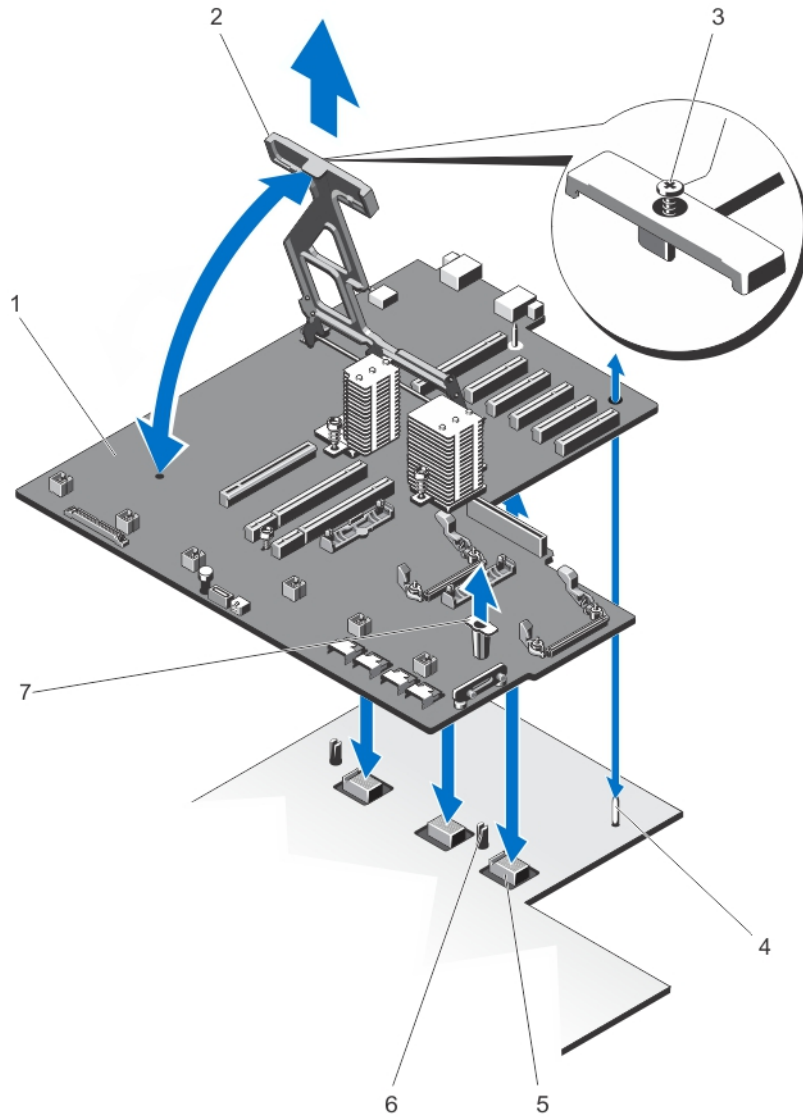
## Önkoşullar

- ⚠ DİKKAT:** Pek çok tamir işlemi yalnızca sertifikalı servis teknisyeni tarafından gerçekleştirilmelidir. Sorun giderme işlemlerini ve basit tamirleri sadece ürün belgenizde belirtildiği gibi veya destek ekibinin çevrimiçi olarak ya da telefonla belirttiği gibi gerçekleştirmelisiniz. Dell'den yetkili olmayan kişilerden alınan servisten kaynaklanan hasarlar garanti kapsamında değildir. Ürününüzle birlikte verilen güvenlik talimatlarını okuyun ve uygulayın.
- ⚠ DİKKAT:** Şifreleme anahtarına sahip bir Güvenilir Program Modülü (TPM) kullanıyorsanız, program veya sistem kurulumu sırasında bir kurtarma anahtarı oluşturmanız istenebilir. Bu kurtarma anahtarını mutlaka oluşturun ve güvenli bir şekilde saklayın. Bu sistem kartını değiştirirseniz, sabit sürücülerinizdeki şifreli verilere ulaşabilmek için sisteminizi veya programı yeniden başlattığınızda kurtarma anahtarını kullanmanız gerekir.

## Adımlar

1. Takılıysa, ön çerçeveyi çıkarın.
2. İşletim sistemi komutlarını veya CMC'yi kullanarak sunucu modüllerini kapatın.
3. Muhafazayı ve bağlı çevre birimlerini kapatın ve muhafazanın fişini prizden çekin.
4. Aşağıdakileri çıkarın:
  - a. sabit sürücüler
  - b. güç kaynağı birimleri
  - c. sunucu modülleri
5. Uygunsa, sistem ayaklarını içe doğru döndürerek kapak serbest bırakma mandalı üste gelecek şekilde sistemi düz ve sağlam bir yüzey üzerine yan yatırın.
6. Sistemi açın.

7. Aşağıdakileri çıkarın:
  - a. soğutma örtüsü
  - b. soğutma fanı aksamı
  - c. arka paneldeki genişletme kartı
  - d. sabit sürücü arka paneli
  - e. PCIe kafesi
  - f. güç dağıtım kartı
  - g. CMC kartları
  - h. tümleşik depolama denetleyicisi kartı
8. Sistem kartından bütün kabloları çıkarın.
9. Sistem kartı kolunu kasaya sabitleyen yaylı vidayı gevşeterek kolu kaldırın.
10. Bir taraftan sistem kartı kolunu, diğer taraftan sistem kartı tutucusunu tutarak sistem kartını kaldırın.
11. CMC konektörlerini kasa yuvalarından çıkarmak için sistem kartının açısını kasanın arkasına doğru vererek, sistem kartını kasadan dışarı kaydırın.



#### Rakam 90. Sistem kartını çıkarma ve takma

- |                                           |                          |
|-------------------------------------------|--------------------------|
| 1. sistem kartı                           | 2. sistem kartı kolu     |
| 3. yaylı vida                             | 4. kılavuz pimi          |
| 5. orta düzlem düzlemsel konektörleri (3) | 6. sabitleme pimleri (2) |
| 7. sistem kartı tutucu                    |                          |

# Sistem kartını takma

## Önkoşullar

**⚠ DİKKAT:** Pek çok tamir işlemi yalnızca sertifikalı servis teknisyeni tarafından gerçekleştirilmelidir. Sorun giderme işlemlerini ve basit tamirleri sadece ürün belgenizde belirtildiği gibi veya destek ekibinin çevrimiçi olarak ya da telefonla belirttiği gibi gerçekleştirmelisiniz. Dell'den yetkili olmayan kişilerden alınan servisten kaynaklanan hasarlar garanti kapsamında değildir. Ürününüzle birlikte verilen güvenlik talimatlarını okuyun ve uygulayın.

## Adımlar

1. Yeni sistem kartı aksamını paketinden çıkarın.
2. Sistem kartını sistem kartı kolundan ve sistem kartı tutucusundan tutarak açısını kasanın arka tarafına doğru verin.
3. CMC konektörleri kasa yuvalarının hizasına gelene kadar sistem kartını kasanın arkasına doğru kaydırın.
4. Sistem kartını kasadaki kılavuz pimleriyle hizalayın ve kasanın içine indirin.
5. Sistem kartı kolunu kasadaki sabitleme pimlerine oturana dek aşağı indirin.
6. Sistem kartı kolu üzerindeki yaylı vidayı sıkarak kolu kasaya sabitleyin.
7. Aşağıdakileri değiştirin:
  - a. tümleşik depolama denetleyicisi kartı
  - b. CMC kartları
  - c. güç dağıtım kartı
  - d. PCIe kafesi
  - e. sabit sürücü arka paneli
  - f. arka paneldeki genişletme kartı
  - g. soğutma fanı aksamı
  - h. soğutma örtüsü
8. Tüm kabloları sistem kartına yeniden bağlayın.
9. Sistemi kapatın.
10. Mümkünse sistemi düz olarak düz, sabit bir yüzeye koyun ve sistem ayağını dışarı doğru döndürün.
11. Aşağıdakileri yerine takın:
  - a. sabit sürücüler
  - b. sunucu modülleri
  - c. güç kaynağı birimleri
12. Muhafazayı elektrik prizine bağlayın ve takılı olan çevre birimleri de dahil olmak üzere muhafazayı açın.
13. İşletim sistemi komutlarını veya CMC'yi kullanarak sunucu modüllerini açın.
14. Varsa, ön çerçeveyi takın.
15. Yeni ya da mevcut iDRAC Kurumsal lisansını içeri aktarın. Daha fazla bilgi için, [Dell.com/support/manuals](https://Dell.com/support/manuals) adresindeki *iDRAC7 Kullanım Kılavuzu*'na bakın.

# Güç düz geçiş kartı

Güç düz geçiş kartı, güç dağıtım kartından muhafaza orta düzlemine güç sağlar.

# Güç düz geçiş kartını çıkartma

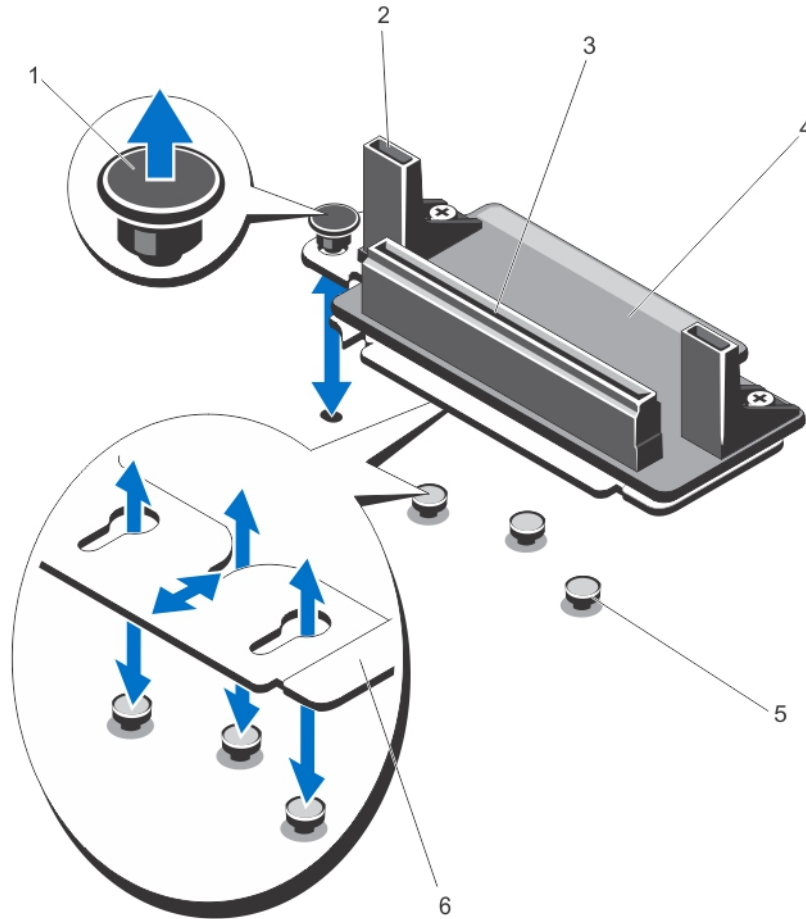
## Bu görev ile ilgili

**⚠ DİKKAT:** Pek çok tamir işlemi yalnızca sertifikalı servis teknisyeni tarafından gerçekleştirilmelidir. Sorun giderme işlemlerini ve basit tamirleri sadece ürün belgenizde belirtildiği gibi veya destek ekibinin çevrimiçi olarak ya da telefonla belirttiği gibi gerçekleştirmelisiniz. Dell'den yetkili olmayan kişilerden alınan servisten kaynaklanan hasarlar garanti kapsamında değildir. Ürününüzle birlikte verilen güvenlik talimatlarını okuyun ve uygulayın.

## Adımlar

1. Takılıysa, ön çerçeveyi çıkarın.
2. İşletim sistemi komutlarını veya CMC'yi kullanarak sunucu modüllerini kapatın.

3. Muhafazayı, bağlı çevre birimleri ile birlikte kapatın ve muhafazanın fişini ve çevre birimi bağlantılarını çıkarın.
4. Aşağıdakileri çıkarın:
  - a. sabit sürücüler
  - b. sunucu modülleri
  - c. güç kaynağı birimleri
5. Uygunsa, sistem ayaklarını içe doğru döndürerek kapak serbest bırakma mandalı üste gelecek şekilde sistemi düz ve sağlam bir yüzey üzerine yan yatırın.
6. Sistemi açın.
7. Aşağıdakileri çıkarın:
  - a. soğutma örtüsü
  - b. soğutma fanı aksamı
  - c. arka paneldeki genişletme kartı
  - d. sabit sürücü arka paneli
  - e. PCIe kafesi
  - f. güç dağıtım kartı
  - g. sistem kartı
8. Açma pimini kaldırarak güç düz geçiş kartını kasadan ayırın.
9. Güç düz geçiş kartını iki tutucusundan tutarak sistemin önüne doğru kaydırın ve konektörü merkez hattan ayırın. Güç düz geçiş kartı braketi üzerindeki yuvaların kilidi açılarak kasa üzerindeki metal ayırıcılardan ayrılır.
10. Güç düz geçiş kartını yukarı kaldırarak kasadan ayırın.



#### Rakam 91. Güç düz geçiş kartını çıkarma ve takma

1. açma pimi
2. güç düz geçiş kartı tutucuları (2)
3. PDB konektörü
4. güç düz geçiş kartı
5. metal tırnaklar (3)
6. güç düz geçiş kartı braketi

# Güç düz geçiş kartını takma

## Bu görev ile ilgili

**⚠ DİKKAT:** Pek çok tamir işlemi yalnızca sertifikalı servis teknisyeni tarafından gerçekleştirilmelidir. Sorun giderme işlemlerini ve basit tamirleri sadece ürün belgenizde belirtildiği gibi veya destek ekibinin çevrimiçi olarak ya da telefonla belirttiği gibi gerçekleştirmelisiniz. Dell'den yetkili olmayan kişilerden alınan servisten kaynaklanan hasarlar garanti kapsamında değildir. Ürününüzle birlikte verilen güvenlik talimatlarını okuyun ve uygulayın.

## Adımlar

1. Güç düz geçiş kartı braketi üzerindeki yuvaları, kasadaki metal ayırıcılarla hizalayarak kartı kasanın içine indirin.
2. Güç düz geçiş kartını tutuculardan tutarak kartı, konektör orta düzleme oturana dek sistemin arkasına doğru kaydırın. Tam olarak yerine oturduğunda, güç düz geçiş kartı braketindeki yuvalar, metal ayırıcılara kilitlenir ve serbest bırakma pimi klik sesi çıkararak kasa yuvasına oturur.
3. Aşağıdakileri yerine takın:
  - a. sistem kartı
  - b. güç dağıtım kartı
  - c. PCIe kafesi
  - d. sabit sürücü arka paneli
  - e. arka paneldeki genişletme kartı
  - f. soğutma fanı aksamı
  - g. soğutma örtüsü
4. Sistemi kapatın.
5. Mümkünse sistemi düz olarak düz, sabit bir yüzeye koyun ve sistem ayağını dışarı doğru döndürün.
6. Aşağıdakileri yerine takın:
  - a. sabit sürücüler
  - b. sunucu modülleri
  - c. güç kaynağı birimleri
7. Muhafazayı elektrik prizine bağlayın ve takılı olan çevre birimleri de dahil olmak üzere muhafazayı açın.
8. İşletim sistemi komutlarını veya CMC'yi kullanarak sunucu modüllerini açın.
9. Varsa, ön çerçeveyi takın.

# Orta Düzlem

## Orta düzlemin çıkarılması

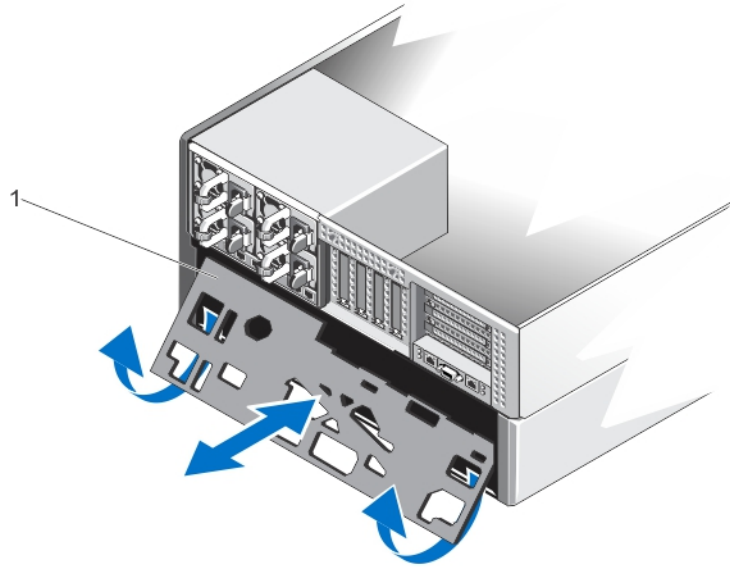
### Önkoşullar

**⚠ DİKKAT:** Pek çok tamir işlemi yalnızca sertifikalı servis teknisyeni tarafından gerçekleştirilmelidir. Sorun giderme işlemlerini ve basit tamirleri sadece ürün belgenizde belirtildiği gibi veya destek ekibinin çevrimiçi olarak ya da telefonla belirttiği gibi gerçekleştirmelisiniz. Dell tarafından yetkilendirilmemiş servisten kaynaklanan zararlar, Dell garantisi kapsamında değildir. Ürünle birlikte gelen güvenlik talimatlarını okuyun ve uygulayın.

## Adımlar

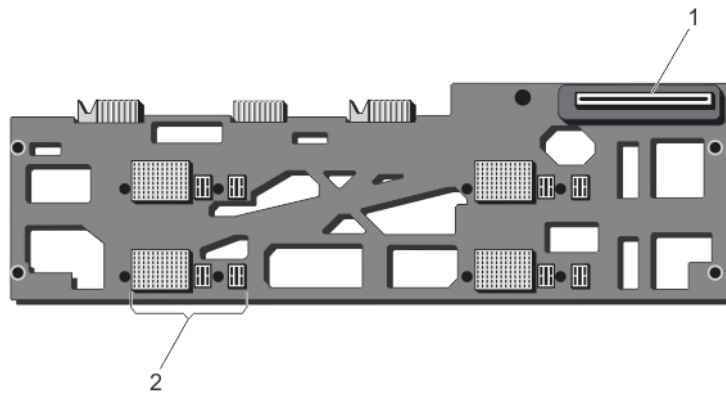
1. Takılıysa, ön çerçeveyi çıkarın.
2. İşletim sistemi komutlarını veya CMC'yi kullanarak sunucu modüllerini kapatın.
3. Muhafazayı, bağlı çevre birimleri ile birlikte kapatın ve muhafazanın fişini ve çevre birimi bağlantılarını çıkarın.
4. Aşağıdakileri çıkarın:
  - a. sunucu modülleri
  - b. sabit sürücüler
  - c. güç kaynağı birimleri
  - d. G/Ç modülü
  - e. fan modülleri

5. Uygunsa, sistem ayaklarını içe doğru döndürerek kapak serbest bırakma mandalı üste gelecek şekilde sistemi düz ve sağlam bir yüzey üzerine yan yatırın.
6. Sistemi açın.
7. Aşağıdakileri çıkarın:
  - a. soğutma örtüsü
  - b. soğutma fanı aksamı
  - c. arka paneldeki genişletme kartı
  - d. sabit sürücü arka paneli
  - e. PCIe kafesi
  - f. güç dağıtım kartı
  - g. sistem kartı
  - h. güç düz geçiş kartı
  - i. fan modülü yuvası
8. Orta düzlemi yuvalarından tutarak orta düzlemi kasadaki iki sabitleme piminden ayırın.
9. Orta düzlemi dışa doğru döndürerek sistemden ayırın.



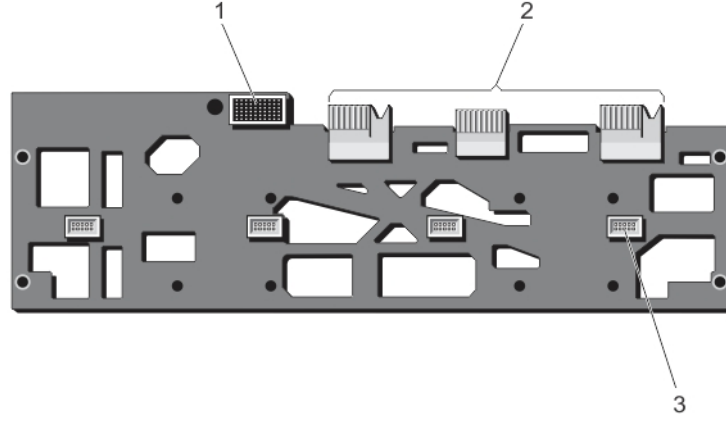
#### Rakam 92. Orta düzlemi çıkarma ve takma

- a. orta düzlem



#### Rakam 93. Orta düzlemin önden görünümü

- a. güç düz geçiş kartı konektörü
- b. sunucu modülü konektörleri (4)



#### Rakam 94. Orta düzlemin arkadan görünümü

- G/Ç modülü konektörü
- düzlemsel konektörler (3)
- fan modülü konektörleri (4)

## Orta düzlemin takılması

### Önkoşullar

**⚠ DİKKAT:** Pek çok tamir işlemi yalnızca sertifikalı servis teknisyeni tarafından gerçekleştirilmelidir. Sorun giderme işlemlerini ve basit tamirleri sadece ürün belgenizde belirtildiği gibi veya destek ekibinin çevrimiçi olarak ya da telefonla belirttiği gibi gerçekleştirmelisiniz. Dell tarafından yetkilendirilmemiş servisten kaynaklanan zararlar, Dell garantisi kapsamında değildir. Ürünle birlikte gelen güvenlik talimatlarını okuyun ve uygulayın.

### Adımlar

- Orta düzlemin yan tarafını düzlemsel konektörlerle açılarak orta düzlemi kasanın içine kaydırın. Düzlemsel konektörler, kasa yuvalarıyla aynı hizaya gelir.
- Orta düzlem, kasadaki iki sabitleme pimi ile aynı hizaya gelene dek orta düzlemin diğer tarafını döndürün.
- Sabitleme pimlerine takılana ve tam olarak yerine oturana dek orta düzlemi kasaya bastırın.
- Aşağıdakileri değiştirin:
  - fan modülü yuvası
  - güç düz geçiş kartı
  - sistem kartı
  - güç dağıtım kartı
  - PCIe kafesi
  - sabit sürücü arka paneli
  - arka paneldeki genişletme kartı
  - soğutma fanı aksamı
  - soğutma örtüsü
- Sistemi kapatın.
- Mümkünse sistemi düz olarak düz, sabit bir yüzeye koyun ve sistem ayağını dışarı doğru döndürün.
- Aşağıdakileri değiştirin:
  - fan modülleri
  - G/Ç modülü
  - güç kaynağı birimleri
  - sabit sürücüler
  - sunucu modülleri
- Muhafazayı elektrik prizine bağlayın ve takılı olan çevre birimleri de dahil olmak üzere muhafazayı açın.
- İşletim sistemi komutlarını veya CMC'yi kullanarak sunucu modüllerini açın.
- Varsa, ön çerçeveyi takın.

# Sistemi kule modundan raf moduna dönüştürme

**⚠ DİKKAT:** Pek çok tamir işlemi yalnızca sertifikalı servis teknisyeni tarafından gerçekleştirilmelidir. Sorun giderme işlemlerini ve basit tamirleri sadece ürün belgenizde belirtildiği gibi veya destek ekibinin çevrimiçi olarak ya da telefonla belirttiği gibi gerçekleştirmelisiniz. Dell'den yetkili olmayan kişilerden alınan servisten kaynaklanan hasarlar garanti kapsamında değildir. Ürününüzle birlikte verilen güvenlik talimatlarını okuyun ve uygulayın.

**⚠ DİKKAT:** Optimum ısı koşullarını muhafaza etmek için, muhafazanın önünde veya arkasında hava akışını engelleyen herhangi birşey olmadığından emin olun. Muhafazanın önünde ve arkasında, sırasıyla en az 30 cm (12 inç) ve 61 cm'lik (24 inç) engelsiz boşluk olmalıdır.

## Konular:

- Güvenlik talimatları
- Sistemi kule modundan raf moduna dönüştürme için hazırlama
- Muhafazayı rafa takma

## Güvenlik talimatları

**ⓘ NOT:** Belirli dikkat durumları ve prosedürler için sisteminiz ve raf kitiyle birlikte gelen raf kurulum dokümanına bakın. Tam güvenlik ve düzenleme bilgileri için sisteminizle birlikte gelen güvenlik talimatlarına bakın.

Raf modunda sistemin sabitliği ve güvenliği için aşağıdaki önlemleri dikkate alın:

- Raf kitiniz raf muhafazası için onaylanmıştır. Ekipmanın diğer raflara kurulumunun ilgili standartlara uygunluğunu sağlamak sizin sorumluluğunuzdadır. Dell, ekipmanın diğer raflarla kombinasyonlarına dair tüm sorumluluk ve garantileri reddeder.
- Ekipmanınızı bir rafa kurmadan önce, tüm ön ve yan stabilizatörleri takın. Stabilizatörlerin takılmaması rafın devrilmesine neden olabilir.
- Rafı her zaman alttan üste doğru yükleyin ve en ağır öğeleri en önce yükleyin.
- Rafa güç sağlayan AC güç kaynağı branşman devresini aşırı yüklemeyin.
- Raftaki bileşenlerin üzerinde durmayın veya üzerine basmayın.

## Sistemi kule modundan raf moduna dönüştürme için hazırlama

### Önkoşullar

Sisteminizi tower modundan raf moduna dönüştürmek için aşağıdaki öğelere ihtiyacınız bulunmaktadır:

- Kartuş paketleri (iki kartuş, vidalar ve L Anahtarından oluşur)
- 1 ve 2 numaralı yıldız tornavidalar
- T6, T8, T10, T15 ve T20 Torks tornavida
- Topraklama bilekliği

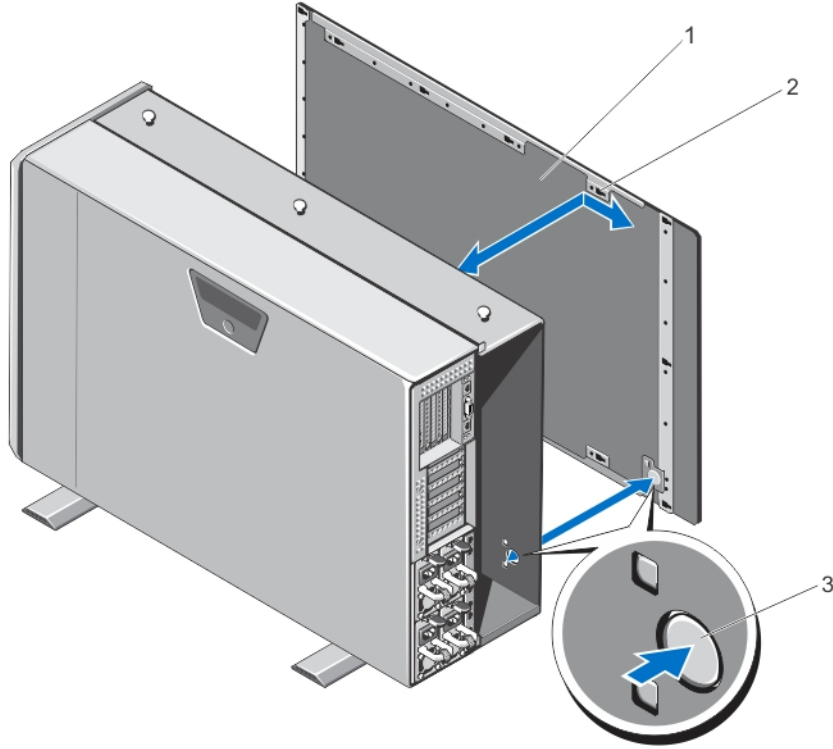
### Adımlar

1. Takılıysa, ön çerçeveyi çıkarın.
2. İşletim sistemi komutlarını veya Kasa Yönetimi Denetleyicisi'ni (CMC) kullanarak sunucu modüllerini kapatın.
3. Muhafazayı, bağlı çevre birimleri ile birlikte kapatın ve muhafazanın fişini ve çevre birimi bağlantılarını çıkarın.
4. Aşağıdakileri çıkarın:
  - a. sunucu modülleri

- b. sabit sürücüler
- c. güç kaynağı birimleri

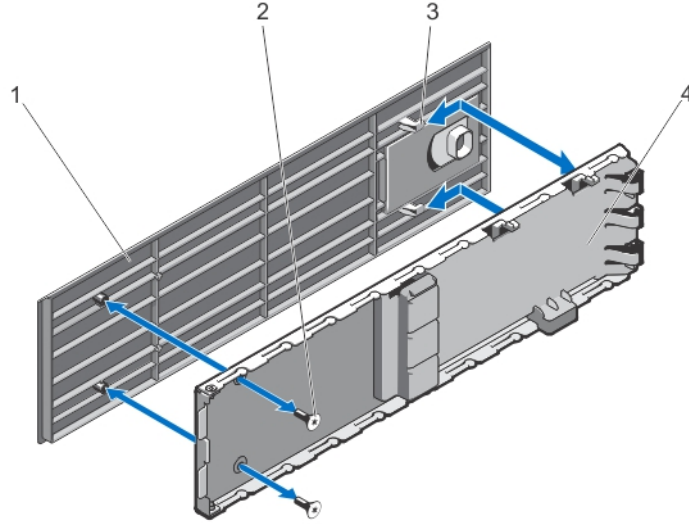
**⚠ DİKKAT: Fan kapatma kapısı yaylıdır. Yaralanmaları önlemek için, elinizi ya da parmaklarınızı fan modülü yuvasına sokarken dikkatli olun.**

- d. fan modülleri
  - e. fan modülü yuvası
5. Sistemin yan kapağını çıkarmak için:
- a. Kasa duvarının içindeki serbest bırakma düğmesine basarak yan kapağı kasadan ayırın.
  - b. Yan kapağı sistemin arkasına doğru kaydırarak kapak kancalarını kasadan ayırın ve kapağı kasadan çıkarın.



#### Rakam 95. Sistemin yan kapağının çıkarılması ve takılması

- i. sistemin yan kapağı
  - ii. sistemin yan kapağındaki kancalar (15)
  - iii. serbest bırakma düğmesi
6. Sistem ayaklarını içe doğru döndürerek kapak serbest bırakma mandalının bulunduğu taraf üste gelecek şekilde sistemi düz ve sağlam bir yüzey üzerine yan yatırın.
- i** **NOT: Tekerlek aksamı takılı sistemler için sistemi, tekerlek aksamı yüzey kenarının dışında kalacak şekilde düz ve sağlam bir yüzeye yan olarak yerleştirdiğinizden emin olun.**
7. Takılı ise, tekerlek aksamını ve güç kablosu tutma dirseğini çıkarın.
8. Sistem alt kapağını çıkarın:
9. Sistemi açın.
10. PCIe kafes kapısını çıkarın.
11. PCIe kafes kapısı kapağını çıkarmak için:
- a. PCIe kafes kapısı kapağını kafes kapısına sabitleyen iki vidayı sökün.
  - b. Kafes kapısı kapağını kaydırarak kafes kapısından ayırın.



### Rakam 96. PCIe kafes kapısı kapağını çıkarma ve takma

- |                                  |                      |
|----------------------------------|----------------------|
| 1. PCIe kafes kapısı kapağı      | 2. vidalar (2)       |
| 3. kapı kapağındaki kancalar (2) | 4. PCIe kafes kapısı |

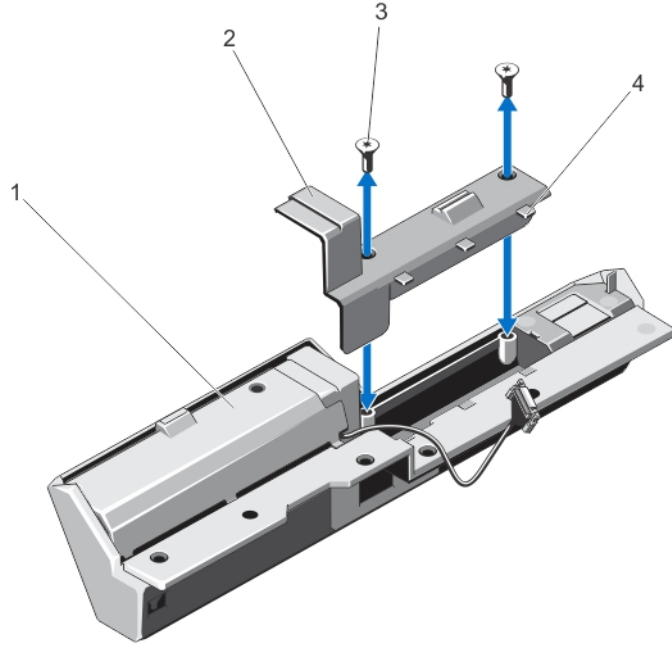
#### 12. Aşağıdakileri çıkarın:

- sistemin üst kapağı
- soğutma örtüsü
- soğutma fanı aksamı
- denetim masası
- üst ve alt montaj kulakları

#### 13. Üst montaj kulağını raf sol kulağına dönüştürmek için:

- Kartuş ile değiştirilecek olan kulak kapağını sabitleyen vidaları sökün ve kapağı çıkarın.
- Kartuştaki tırnakları kulaktaki yuvalarla hizalayın ve kartuşu yerine tam oturana kadar indirin. Düzgün şekilde yerine oturunca, kartuşun diğer ucundaki vida delikleri, kulaktaki vida delikleriyle aynı hizaya gelir.
- Kartuşu kulağa sabitleyen iki vidayı takın.

**⚠ DİKKAT:** Kartuşu takarken, LCD modülü kablosunun sıkışmasını veya bükülmesini önlemek konusunda dikkatli olun.

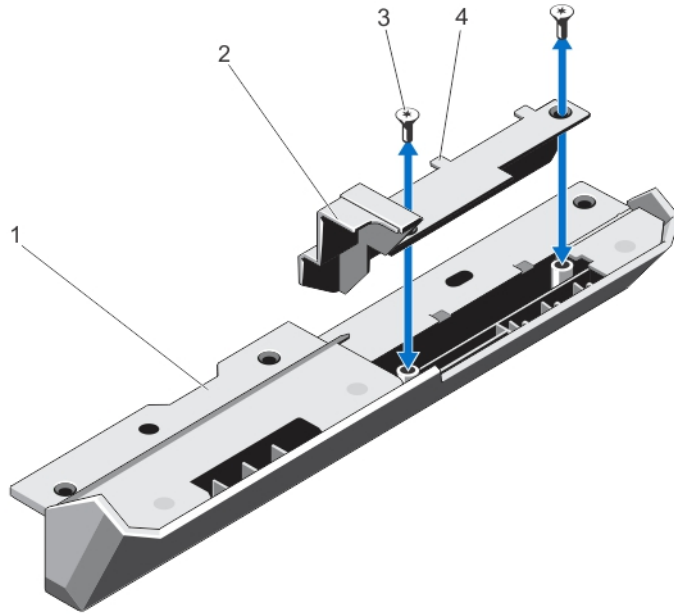


#### Rakam 97. Üst montaj kulağını sol raf kulağına dönüştürme

- |                 |                             |
|-----------------|-----------------------------|
| 1. kulak kapağı | 2. kartuş                   |
| 3. vidalar (2)  | 4. kartuştaki tırnaklar (3) |

14. Alt montaj kulağını raf sağ kulağına dönüştürmek için:

- Kartuş ile değiştirilecek olan kulak kapağını sabitleyen vidaları sökün ve kapağı çıkarın.
- Kartuştaki tırnakları kulaktaki yuvalarla hizalayın ve kartuşu yerine tam oturana kadar indirin. Düzgün şekilde yerine oturunca, kartuşun diğer ucundaki vida delikleri, kulaktaki vida delikleriyle aynı hizaya gelir.
- Kartuşu kulağa sabitleyen iki vidayı takın.



#### Rakam 98. Alt montaj kulağını sağ raf kulağına dönüştürme

- |                  |                             |
|------------------|-----------------------------|
| 1. montaj kulağı | 2. kartuş                   |
| 3. vidalar (2)   | 4. kartuştaki tırnaklar (2) |

Montaj kulakları raf kulaklarına dönüştürülür.

15. Raf kulaklarını kasaya takın. Bkz. [Montaj Kulaklarının Takılması](#).
16. Aşağıdakileri yerine takın:
  - a. denetim masası
  - b. soğutma fanı aksamı
  - c. soğutma örtüsü
  - d. PCIe kafes kapısı
17. Sistemi kapatın.
18. Aşağıdakileri yerine takın:
  - a. fan modülü yuvası
  - b. fan modülleri
  - c. sabit sürücüler
  - d. sunucu modülleri
19. Muhafazayı elektrik prizine bağlayın ve takılı olan çevre birimleri de dahil olmak üzere muhafazayı açın.
20. İşletim sistemi komutlarını veya CMC'yi kullanarak sunucu modüllerini açın.
21. Varsa, ön çerçeveyi takın.

## Muhafazayı rafa takma

Muhafazayı rafa takmak için, raf çözümünüzle birlikte gönderilen raf belgelerine bakın.

## Sisteminizde Sorun Giderme

**NOT:** Bu bölüm, yalnızca VRTX muhafazasıyla ilgili sorun giderme bilgileri sağlamaktadır. Sunucu modülleriyle ilgili sorun giderme bilgileri için, [Dell.com/poweredge manuals](http://Dell.com/poweredge manuals) adresinden sunucu modülü belgelerine bakın.

### Önce güvenlik - sizin ve sisteminiz için

**DİKKAT:** Pek çok tamir işlemi yalnızca sertifikalı servis teknisyeni tarafından gerçekleştirilmelidir. Sorun giderme işlemlerini ve basit tamirleri sadece ürün belgenizde belirtildiği gibi veya destek ekibinin çevrimiçi olarak ya da telefonla belirttiği gibi gerçekleştirmelisiniz. Dell'den yetkili olmayan kişilerden alınan servisten kaynaklanan hasarlar garanti kapsamında değildir. Ürününüzle birlikte verilen güvenlik talimatlarını okuyun ve uygulayın.

#### Konular:

- Sistem yönetimi alarm mesajlarına cevap verme yöntemleri
- Harici Bağlantılarda Sorun Giderme
- Hasar gören kasaya yönelik sorun giderme
- Muhafaza bileşenlerine yönelik sorun giderme

## Sistem yönetimi alarm mesajlarına cevap verme yöntemleri

Kasa Yönetimi Denetleyicisi (CMC) yönetim uygulamaları, kritik sistem voltajları ve sıcaklıkları ile sistemdeki soğutma fanlarını izler. CMC uyarı iletileriyle ilgili bilgi için, [Dell.com/esmanuals](http://Dell.com/esmanuals) adresinden *Dell PowerEdge VRTX İçin Dell Kasa Yönetimi Denetleyicisi Kullanıcı Kılavuzu*'na bakın.

## Harici Bağlantılarda Sorun Giderme

Herhangi bir harici aygıtla ilgili sorunu gidermeden önce, tüm harici kabloların sisteminizdeki harici bağlantılara sıkı bir şekilde takıldığından emin olun.

## Hasar gören kasaya yönelik sorun giderme

#### Adımlar

1. Aşağıdaki bileşenlerin doğru şekilde takıldıklarından ve bağlandıklarından emin olun:

- Sunucu modülleri
- Güç kaynağı birimleri
- Fan modülleri
- G/Ç modülü
- Soğutma örtüsü
- Soğutma fanları
- Soğutma fanı aksamı
- CMC kartları
- Genişletme kartları
- PCIe kafesi
- Muhafaza sabit sürücü taşıyıcıları
- Sabit sürücü arka paneli

- Arka paneldeki genişletme kartı
2. Tüm kabloların doğru şekilde takıldığından emin olun.
  3. Tüm bileşenlerin doğru şekilde takıldıklarından ve herhangi bir hasar görmediklerinden emin olun.
  4. Çevrimiçi teşhis programını çalıştırın.  
Sınamalar başarısız olursa bkz. [Yardım Alma](#).

## Muhafaza bileşenlerine yönelik sorun giderme

Aşağıda belirtilen prosedürler, aşağıdaki bileşenlere yönelik nasıl sorun giderme uygulanacağını açıklamaktadır:

- Güç kaynağı ünitesi modülleri
- Fan modülleri
- Sistem pili
- Soğutma fanları
- Optik sürücü
- Depolama denetleyicisi kartı
- Genişletme kartları
- Sabit sürücüler
- G/Ç modülü

## Islak kasaya yönelik sorun giderme

### Önkoşullar

**⚠ DİKKAT: Pek çok tamir işlemi yalnızca sertifikalı servis teknisyeni tarafından gerçekleştirilmelidir. Sorun giderme işlemlerini ve basit tamirleri sadece ürün belgenizde belirtildiği gibi veya destek ekibinin çevrimiçi olarak ya da telefonla belirttiği gibi gerçekleştirmelisiniz. Dell'den yetkili olmayan kişilerden alınan servisten kaynaklanan hasarlar garanti kapsamında değildir. Ürününüzle birlikte verilen güvenlik talimatlarını okuyun ve uygulayın.**

### Adımlar

1. Sistemi ve bağlı çevre birimlerini kapatın.
2. Güç kaynağı birimlerini (PSU'lar) PDU veya elektrik prizinden çıkarın.

**⚠ DİKKAT: Devam etmeden önce, PSU'ların üzerindeki göstergelerin tamamının sönmesini bekleyin.**

3. Aşağıdaki bileşenleri sistemden çıkarın:

- a. Sunucu modülleri
- b. PSU'lar
- c. Fan modülleri
- d. G/Ç modülü
- e. Muhafaza sabit sürücüler
- f. Soğutma örtüsü
- g. Soğutma fanı aksamı
- h. Arka paneldeki genişletme kartı
- i. Sabit sürücü arka paneli
- j. CMC kartları
- k. PCIe kafesi
- l. Genişletme kartları

**⚠ DİKKAT: Kendi kendine kurumaya bırakın ve bezle kurulamayın.**

4. Sistemin en az 24 saat süreyle iyice kurummasını sağlayın.
5. Adım 3'te çıkardığınız bileşenleri yeniden takın.
6. PSU'ları tekrar PDU veya elektrik prizine bağlayarak sistemi başlatın.  
Sistem doğru şekilde başlamazsa bkz. [Yardım Alma](#).

# Güç kaynağı birimlerinde sorun giderme

## Önkoşullar

**⚠ DİKKAT:** Güç kaynağı birimleri (PSU) çalışır durumda değiştirilebilir. Sistem açıkken tek seferde yalnızca bir PSU'yu çıkarın veya değiştirin. Arızalı bir PSU'yu değiştirmeye hazır olana kadar muhafazanın içinde bırakın. Sistemin uzun süre PSU olmadan çalıştırılması sistemin aşırı ısınmasına neden olabilir.

**ⓘ NOT:** Tüm PSU'ların aynı nominal çıkış kapasitesi, nesli ve giriş voltajında olduğundan emin olun.

**ⓘ NOT:** VRTX kasa yalnızca 1100 W veya 1600 W nominal çıkış kapasitesine sahip PSU'ları destekler.

## Adımlar

1. Arızalı PSU'yu bulun ve göstergelerini kontrol edin. PSU'nun AC göstergesi yeşilse AC gücü kullanılabilir. PSU'nun arıza göstergesi sarıysa PSU arızalıdır. Herhangi bir göstergenin ışığı yanmıyorsa AC gücü, PDU'dan veya elektrikli çıkıştan kullanılabilir ve güç kablosu PSU'ya düzgün şekilde bağlıdır.
2. PSU'yu çıkarıp tekrar takarak yerine oturtun.

**ⓘ NOT:** Bir PSU'yu taktıktan sonra, sistemin PSU'yu tanıması ve doğru çalışıp çalışmadığını belirlemesi için bir kaç saniye bekleyin.
3. Sorun çözülmezse, PSU'yu bildiğiniz iyi bir güç kaynağıyla değiştirin.
4. PSU'ların hiçbirinde arıza LED'i yanmıyor ve sunucu modülleri açılmıyorsa durum mesajları için LCD ekranını veya CMC'yi kontrol edin. Daha fazla bilgi için [Dell.com/esmmanuals](https://www.dell.com/esmmanuals) adresinden *Dell PowerEdge VRTX İçin Dell Kasa Yönetimi Denetleyicisi Kullanıcı Kılavuzu*'na bakın.
5. Sorun devam ederse bkz. [Yardım Alma](#).

# Güç kaynağı ünitesi uyumsuzluk sorununu giderme

PowerEdge VRTX kasa ünitesi, çeşitli güç kaynağı ünitesi (PSU) modellerini destekler. Bir sistem yapılandırmasında farklı PSU modelleri karıştırılırken PSU uyumsuzluk örnekleri oluşabilir.

## Adımlar

1. Sistem, bir AC güç döngüsünün ardından veya yedek PSU bağlandığında bir PSU uyumsuzluğunu denetler.
2. PSU kolunun LED göstergesi, birkaç defa yeşil renkte yanıp söner ve ardından kapanır. Bu sıra, bir PSU uyumsuzluğu olduğunu gösterir.

**ⓘ NOT:** Kasa yönetim denetleyicisi (CMC) günlüklerinde bir kritik uyarı mesajı oluşturulur. Günlük, PSU yedeklilik durumu hakkında bilgi sağlar ve ayrıca PSU'nun takılı olan diğer PSU'larla uyumsuzluk durumunu gösterir.
3. Uyumsuz PSU'yu bilinen iyi bir PSU ile değiştirin.
4. Sorun devam ederse bkz. [Yardım Alma](#).

# Fan modüllerinde sorun giderme

## Önkoşullar

**⚠ DİKKAT:** Fan modülleri çalıştıkları sırada sisteme zarar vermeden değiştirilebilirler. Açılan bir sistemde bir seferde sadece bir tane fan modülü sökün ve değiştirin. Dört fan modülünün tümü çalıştırılmadan sistemin uzun süreler boyunca çalıştırılması sistemin aşırı ısınmasına yol açabilir.

## Adımlar

1. Çalışmayan fan modülünü arka panel fan modülü göstergelerini kullanarak bulun.
2. Fan modülünü çıkarın.
3. Herhangi bir kir birikimine karşı sunucu modüllerini inceleyin. Kir veya toz toplanması varsa dikkatle temizleyin.
4. Arızalı fan modülünü tekrar yerine oturtun.
5. Sorun giderilmediyse yeni bir fan modülü takın.
6. Yeni fan modülü çalışmazsa, bkz. [Yardım Alma](#).

# Sistem pili sorunlarını giderme

## Önkoşullar

**⚠ DİKKAT:** Pek çok tamir işlemi yalnızca sertifikalı servis teknisyeni tarafından gerçekleştirilmelidir. Sorun giderme işlemlerini ve basit tamirleri sadece ürün belgenizde belirtildiği gibi veya destek ekibinin çevrimiçi olarak ya da telefonla belirttiği gibi gerçekleştirmelisiniz. Dell'den yetkili olmayan kişilerden alınan servisten kaynaklanan hasarlar garanti kapsamında değildir. Ürününüzle birlikte verilen güvenlik talimatlarını okuyun ve uygulayın.

## Adımlar

1. Sistem pilinin arızalı olduğunu gösteren hata iletileri için LCD ekranı kontrol edin.
2. Sistemi kapatın ve fişini elektrik prizinden çekin.
3. Pili yerine takın.
4. CMC web arabiriminde oturum açarak saat ve tarihi yeniden girin. Daha fazla bilgi için [Dell.com/esmmanuals](https://Dell.com/esmmanuals) adresinden *Dell PowerEdge VRTX İçin Dell Kasa Yönetimi Denetleyicisi Kullanıcı Kılavuzu*'na bakın.
5. Sistemi prize yeniden bağlayın ve sistemi açın.

## Sonraki Adımlar

Pilin değiştirilmesi sonucunda sorun giderilmediyse, bkz. [Yardım Alma](#).

# Soğutma sorunlarında sorun giderme

**⚠ DİKKAT:** Pek çok tamir işlemi yalnızca sertifikalı servis teknisyeni tarafından gerçekleştirilmelidir. Sorun giderme işlemlerini ve basit tamirleri sadece ürün belgenizde belirtildiği gibi veya destek ekibinin çevrimiçi olarak ya da telefonla belirttiği gibi gerçekleştirmelisiniz. Dell'den yetkili olmayan kişilerden alınan servisten kaynaklanan hasarlar garanti kapsamında değildir. Ürününüzle birlikte verilen güvenlik talimatlarını okuyun ve uygulayın.

Aşağıdaki koşulların mevcut olduğundan emin olun:

- Sistem kapağı, soğutma örtüsü, sabit sürücü kapağı/kapakları, sunucu modülü kapağı/kapakları, güç kaynağı birimi kapağı/kapakları veya genişletme kartı dolgu braketleri/braketlerinin çıkarılmamış olması.
- Ortam sıcaklığının çok yüksek olmaması.
- Harici hava çıkışının önünün kapalı olmaması.
- **ⓘ NOT:** Optimum ısı koşullarını muhafaza etmek için, muhafazanın önünde veya arkasında hava akışını engelleyen herhangi birşey olmadığından emin olun. Muhafazanın önünde ve arkasında, sırasıyla en az 30 cm (12 inç) ve 61 cm'lik (24 inç) engelsiz boşluk olmalıdır.
- Bir fan modülünün çıkarılmış veya arızalı olmaması.
- Bir soğutma fanının çıkarılmış veya arızalı olmaması.
- Genişletme kartı takma yönergelerine uyulur.

# Soğutma fanlarında sorun giderme

## Bu görev ile ilgili

**⚠ DİKKAT:** Pek çok tamir işlemi yalnızca sertifikalı servis teknisyeni tarafından gerçekleştirilmelidir. Sorun giderme işlemlerini ve basit tamirleri sadece ürün belgenizde belirtildiği gibi veya destek ekibinin çevrimiçi olarak ya da telefonla belirttiği gibi gerçekleştirmelisiniz. Dell'den yetkili olmayan kişilerden alınan servisten kaynaklanan hasarlar garanti kapsamında değildir. Ürününüzle birlikte verilen güvenlik talimatlarını okuyun ve uygulayın.

## Adımlar

1. CMC arabiriminde oturum açarak arızalı fanı belirleyin. Daha fazla bilgi için [Dell.com/esmmanuals](https://Dell.com/esmmanuals) adresinden *Dell PowerEdge VRTX İçin Dell Kasa Yönetimi Denetleyicisi Kullanıcı Kılavuzu*'na bakın.
2. Sistemi açın.
3. Fanı tekrar yerine oturtun.
4. Fan düzgün çalışıyorsa sistemi kapatın.

5. Fan çalışmıyorsa yeni bir fan takın.
6. Sistemi kapatın.

Yedek fan çalışmazsa, bkz. [Yardım Alma](#).

## Optik sürücüde sorun giderme

### Önkoşullar

**⚠ DİKKAT:** Pek çok tamir işlemi yalnızca sertifikalı servis teknisyeni tarafından gerçekleştirilmelidir. Sorun giderme işlemlerini ve basit tamirleri sadece ürün belgenizde belirtildiği gibi veya destek ekibinin çevrimiçi olarak ya da telefonla belirttiği gibi gerçekleştirmelisiniz. Dell'den yetkili olmayan kişilerden alınan servisten kaynaklanan hasarlar garanti kapsamında değildir. Ürününüzle birlikte verilen güvenlik talimatlarını okuyun ve uygulayın.

### Adımlar

1. Sistemi ve bağlı çevre birimlerini kapatın, sistemi elektrik prizinden çıkartın.
2. Takılıysa, ön çerçeveyi çıkarın.
3. Sistemi açın.
4. Arabirim kablosunun optik sürücüye ve sistem kartı konektörüne güvenli bir şekilde takıldığından emin olun.
5. Güç kablosunun sürücüye düzgün şekilde takıldığından emin olun.
6. Optik sürücü düzgün şekilde çalışıyorsa, sistemi kapatarak yeniden elektrik prizine takın.
7. Optik sürücü düzgün şekilde çalışmıyorsa, farklı bir DVD kullanmayı deneyin.
8. LCD ekranı kullanarak DVD'yi uygun sunucu modülüyle eşleyin. DVD eşleme hakkında daha fazla bilgi için, [Dell.com/esmanuals](#) adresinden *Dell PowerEdge VRTX İçin Dell Kasa Yönetimi Denetleyicisi Kullanıcı Kılavuzu*'na bakın.

Sorun çözülmediyse bkz. [Yardım Alma](#).

## Depolama denetleyicisine yönelik sorun giderme

### Önkoşullar

**⚠ DİKKAT:** Pek çok tamir işlemi yalnızca sertifikalı servis teknisyeni tarafından gerçekleştirilmelidir. Sorun giderme işlemlerini ve basit tamirleri sadece ürün belgenizde belirtildiği gibi veya destek ekibinin çevrimiçi olarak ya da telefonla belirttiği gibi gerçekleştirmelisiniz. Dell'den yetkili olmayan kişilerden alınan servisten kaynaklanan hasarlar garanti kapsamında değildir. Ürününüzle birlikte verilen güvenlik talimatlarını okuyun ve uygulayın.

**ⓘ NOT:** Paylaşılan PERC denetleyicisine yönelik sorun giderirken işletim sisteminizle ve denetleyicinizle ilgili belgelere de bakın.

### Adımlar

1. Sistemi açın.
2. Depolama denetleyicisi kart göstergelerini kontrol edin. Güç göstergesi düzensiz olarak yanıp sönüyorsa veya dikkat göstergesi sarı renkte yanıp sönüyorsa, bu bir arıza olduğunu gösterir.
3. Sistemi ve bağlı çevre birimlerini kapatın, sistemi elektrik prizinden çıkartın.
4. Tümleşik depolama denetleyici kartını, SAS kablolarını ve depolama denetleyicisi pilini tekrar yerine oturtun.
5. Depolama denetleyicisi düzgün şekilde çalışıyorsa, sistemi kapatarak yeniden elektrik prizine takın ve sistemi açın.
6. Depolama denetleyicisi düzgün çalışmıyorsa, CMC web arabiriminde oturum açarak depolama denetleyicisinin özelliklerini görüntüleyin. Daha fazla bilgi için [Dell.com/esmanuals](#) adresinden *Dell PowerEdge VRTX İçin Dell Kasa Yönetimi Denetleyicisi Kullanıcı Kılavuzu*'na bakın.

Sorun çözülmediyse bkz. [Yardım Alma](#).

# Sabit sürücüde sorun giderme

## Önkoşullar

- ⚠ DİKKAT:** Pek çok tamir işlemi yalnızca sertifikalı servis teknisyeni tarafından gerçekleştirilmelidir. Sorun giderme işlemlerini ve basit tamirleri sadece ürün belgenizde belirtildiği gibi veya destek ekibinin çevrimiçi olarak ya da telefonla belirttiği gibi gerçekleştirmelisiniz. Dell'den yetkili olmayan kişilerden alınan servisten kaynaklanan hasarlar garanti kapsamında değildir. Ürününüzle birlikte verilen güvenlik talimatlarını okuyun ve uygulayın.
- ⚠ DİKKAT:** Bu sorun giderme yordamı, sabit sürücünüzde depolanan verileri yok edebilir. Devam etmeden önce, mümkünse sabit sürücü üzerinde bulunan tüm verileri yedekleyin.

## Adımlar

- Sürücünün arızalı durumda olup olmadığını görmek için sabit sürücü durum/kimlik göstergesini kontrol edin. Daha fazla bilgi için bkz. [Sabit Sürücü Gösterge Biçimleri](#).
- CMC web arabiriminde oturum açın ve arıza durumunu görmek için sabit sürücünün özelliklerini görüntüleyin. Daha fazla bilgi için [Dell.com/esmanuals](#) adresinden *Dell PowerEdge VRTX İçin Dell Kasa Yönetimi Denetleyicisi Kullanıcı Kılavuzu*'na bakın.
- Sabit sürücüyü çevrimdışı hale getirin ve sürücü taşıyıcısı üzerinde bulunan sabit sürücü gösterge kodları sürücünün güvenle çıkarılabileceğine yönelik işaret verene kadar bekleyin, ardından sürücü taşıyıcısını muhafazadan çıkarın ve tekrar yerine oturtun.
- Gereksinim duyulan tüm cihaz sürücülerinin takılı olduklarından ve doğru şekilde yapılandırıldıklarından emin olun.

**i NOT:** Farklı bir yuvaya sabit sürücü takılması ayna durumunun optimal olması durumunda aynanın kırılmasına yol açabilir.
- Sabit sürücüyü çıkartın ve diğer sürücü yuvasına takın.
- Sorun çözüldüyse sabit sürücüyü tekrar orijinal yuvasına takın.

Sabit sürücü orijinal yuvasında doğru şekilde çalışıyorsa, sürücü taşıyıcısı aralıklı olarak sorun yaşıyor olabilir. Sürücü taşıyıcısını değiştirin. Sorun devam ederse, bkz. [Yardım Alma](#).

# Genişletme kartlarında sorun giderme

## Önkoşullar

- ⚠ DİKKAT:** Pek çok tamir işlemi yalnızca sertifikalı servis teknisyeni tarafından gerçekleştirilmelidir. Sorun giderme işlemlerini ve basit tamirleri sadece ürün belgenizde belirtildiği gibi veya destek ekibinin çevrimiçi olarak ya da telefonla belirttiği gibi gerçekleştirmelisiniz. Dell'den yetkili olmayan kişilerden alınan servisten kaynaklanan hasarlar garanti kapsamında değildir. Ürününüzle birlikte verilen güvenlik talimatlarını okuyun ve uygulayın.

- i NOT:** Genişletme kartıyla ilgili sorun giderirken işletim sisteminizin ve genişletme kartınızın belgelerine bakın.

## Adımlar

- Sunucu modülünden uygun tanılama sınaması işlemini çalıştırın.

Sınama işlemi başarısız olursa, 3. adıma geçin.
- CMC web arabiriminde oturum açarak PCIe özelliklerini görüntüleyin ve aşağıdakileri doğrulayın:
  - PCIe yuvaları sunucu modüllerine atanmış.
  - Sanal adaptörler sunucu modüllerine atanmış.

Daha fazla bilgi için [Dell.com/esmanuals](#) adresinden *Dell PowerEdge VRTX İçin Dell Kasa Yönetimi Denetleyicisi Kullanıcı Kılavuzu*'na bakın.
- Sistemi ve bağlı çevre birimlerini kapatın, sistemi elektrik prizinden çıkartın.
- Sistemi açın.
- Her genişletme kartının konektörüne sıkıca oturduğundan emin olun.
- Sistemi kapatın.
- Sorun devam ediyorsa, sistemi ve çevre birimlerinizi kapayın, sistemi elektrik prizinden çıkartın.
- Sistemi açın.

9. Sistemde takılı olan tüm genişletme kartlarını çıkarın.
10. Sistemi kapatın.
11. Sunucudan uygun tanılama sinama işlemini çalıştırın.  
Sinamalar başarısız olursa bkz. [Yardım Alma](#).
12. Adım 9'da çıkardığınız her genişletme kartı için aşağıdaki adımları izleyin:
  - a. Sistemi ve bağlı çevre birimlerini kapatın, sistemi elektrik prizinden çıkartın.
  - b. Sistemi açın.
  - c. Genişletme kartlarından birini yeniden takın.
  - d. Sistemi kapatın.
  - e. Uygun tanılama sinama işlemini çalıştırın.

#### Sonraki Adımlar

Hala bir sorun olduğu belirtiliyorsa bkz. [Yardım Alma](#).

## G/Ç modülünde sorun giderme

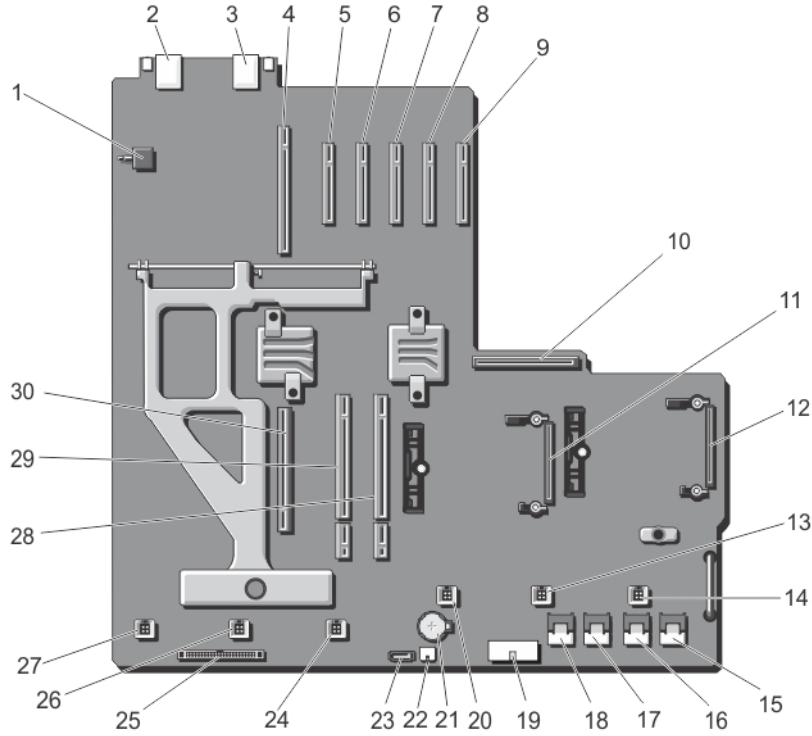
#### Önkoşullar

**NOT: Modül veya modüle bağlanan cihazlardan herhangi birisi ile ilgili bir donanım problemi olasılığını elemek için, öncelikle modülün doğru şekilde başlatıldığından ve yapılandırıldığından emin olun.**

#### Adımlar

1. Geçiş modülünün ya da anahtar bağlantı noktalarının doğru şekilde kablolarının döşendiğinden emin olun.
2. Sunucu modüllerindeki ağ yardımcı kartları/LOM kartlarının G/Ç modülüne eşlendiğinden emin olun.
3. Anahtar veya düz geçiş modülüne tam ön yükleme yapıldığını ve anahtarın üretici yazılımı düzeltilmesi ve IP adresini doğrulayın.
4. Anahtar modülünün alt ağ için geçerli bir IP adresine sahip olduğunu doğrulayın. ICMP ping komutunu kullanarak doğrulayın.
5. Ağ anahtarı modülü üzerinde bulunan, ağ konektör göstergelerini kontrol edin:
  - Bağlantı göstergesi bir arıza durumu görüntülüyorsa tüm kablo bağlantılarını kontrol edin.
  - Harici anahtar ya da hub üzerinde başka bir konektör deneyin.
  - Etkinlik ışığı yanmıyorsa, ağ anahtarı modülünü değiştirin.
6. Anahtar yönetimi arabirimini kullanarak, anahtar bağlantı noktası özelliklerini doğrulayın. Anahtar doğru şekilde yapılandırıldıysa, anahtar yapılandırma ayarlarını yedekleyin ve anahtarı değiştirin. Ayrıntılı bilgi için anahtar modülü belgelerine başvurun.
7. Sunucu modülüne veya modüllerine doğru Ağ Yardımcı Kartlarının (NDC) takıldığından emin olun. Sunucu modülündeki ağ bağlantı göstergesi yeşil renkteyse, sunucu modülünün G/Ç modülü ile bağlantısı geçerli demektir.
8. Uygun işletim sistemi sürücülerinin kurulu olduğundan ve protokol ayarlarının doğru iletişim sağlanması için yapılandırıldığından emin olun. G/Ç modüllerinde sorun giderme ve ağ sorunlarıyla ilgili daha fazla bilgi için, [en.community.dell.com/techcenter/networking](https://en.community.dell.com/techcenter/networking) adresinden **Ağ Kılavuzları**'na bakın.

## Sistem kartı konnektörleri



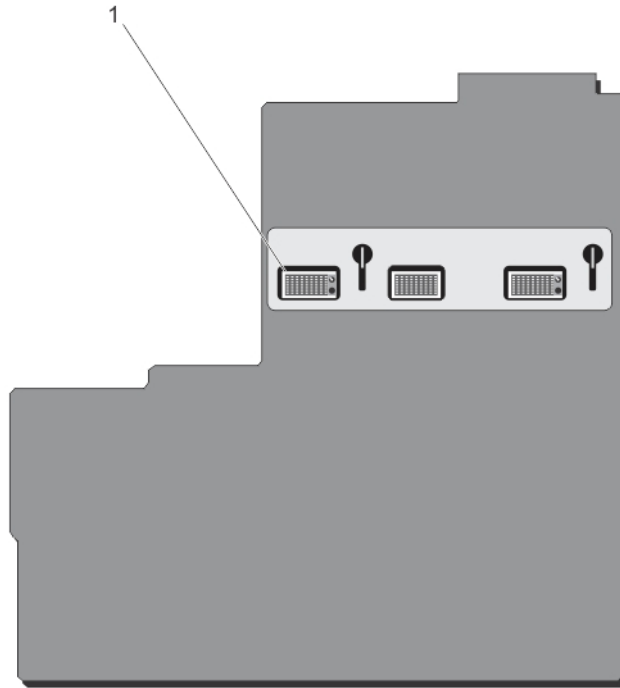
Rakam 99. Sistem kartı konnektörleri

Tablo 10. Sistem kartı konnektörleri

Öge	Konnektör	Açıklama
1	/SW2	Kasa Saldırı Anahtarı
2	J_CMC1_RJ45	Ethernet bağlantı noktası
3	J_CMC2_RJ45	Ethernet bağlantı noktası
4	P_FH_RISER1	Genişletme kartı yükselticisi konektörü
5	P_SLOT4_G2_X8_HP	Düşük profilli genişletme kartı konektörü
6	P_SLOT5_G2_X8_HP	Düşük profilli genişletme kartı konektörü
7	P_SLOT6_G2_X8_HP	Düşük profilli genişletme kartı konektörü
8	P_SLOT7_G2_X8_HP	Düşük profilli genişletme kartı konektörü
9	P_SLOT8_G2_X8_HP	Düşük profilli genişletme kartı konektörü
10	P_PSU_CONN	PDB konektörü
11	INT_STORAGE_2	Tümleşik depolama denetleyici kartı konektörü
12	INT_STORAGE_1	Tümleşik depolama denetleyici kartı konektörü
13	FAN 5	Soğutma fanı konektörü
14	FAN 6	Soğutma fanı konektörü

**Tablo 10. Sistem kartı konektörleri (devamı)**

Öge	Konektör	Açıklama
15	J_SAS_1A	SAS konektörü
16	J_SAS_1B	SAS konektörü
17	J_SAS_2A	SAS konektörü
18	J_SAS_2B	SAS konektörü
19	J_BP_PWR	Sabit sürücü arka paneli güç konektörü
20	FAN 4	Soğutma fanı konektörü
21	BAT	Pil konektörü
22	J_DVD_PWR	Optik sürücü güç konektörü
23	J_DVD_SATA	Optik sürücü SATA konektörü
24	FAN 3	Soğutma fanı konektörü
25	J_CONTROL_PANEL	Kontrol paneli konektörü
26	FAN 2	Soğutma fanı konektörü
27	FAN 1	Soğutma fanı konektörü
28	P_CMC_2_X16	CMC kartı konektörü
29	P_CMC_1_X16	CMC kartı konektörü
30	P_FH_RISER2	Genişletme kartı yükselticisi konektörü



**Rakam 100. Sistem kartı konektörleri (arka)**

1. orta düzlem düzlemsel konektörleri (3)

## Teknik özellikler

### Konular:

- Muhafaza boyutları ve ağırlığı — Kule
- Muhafaza boyutları ve ağırlığı — Raf
- Sunucu modülü özellikleri
- Genişletme veri yolu özellikleri
- Güç özellikleri
- Sürücü özellikleri
- Kasa Yönetim Denetleyicisi özellikleri
- Muhafaza kontrol paneli özellikleri
- G/Ç Modülü özellikleri
- Çevre özellikleri
- Genişletilmiş çalışma sıcaklığı

## Muhafaza boyutları ve ağırlığı — Kule

Fiziksel	Boyutlar
<b>Yükseklik</b>	484,4 mm (19,07 inç) - sistem ayağıyla birlikte 46,38 cm (18,26 inç) - sistem ayağı olmadan
<b>Genişlik</b>	219,2 mm (8,62 inç) - sistem ayağı olmadan 30,96 cm (12,18 inç) - sistem ayağı açık halde
<b>Derinlik</b>	729,8 mm (28,72 inç) çerçevesiz veya çerçevesiz
<b>Ağırlık (maksimum)</b>	74,79 kg (164,88 lb)
<b>Ağırlık (boş durumda)</b>	31,70 kg (69,70 lbs)

## Muhafaza boyutları ve ağırlığı — Raf

Fiziksel	Boyutlar
<b>Yükseklik</b>	219,2 mm (8,62 inç)
<b>Genişlik</b>	446,3 mm (17,57 inç) - raf kulağı olmadan 48,24 cm (19,0 inç) - raf kulağı ile birlikte
<b>Derinlik</b>	729,8 mm (28,72 inç) çerçevesiz veya çerçevesiz
<b>Ağırlık (maksimum)</b>	68,72 kg (151,50 lbs)
<b>Ağırlık (boş durumda)</b>	24,70 kg (54,45 lbs)

# Sunucu modülü özellikleri

## Sunucu modülü Teknik Özellik

**Model** Dört adede kadar PowerEdge M520, M620 veya M630 sunucu modülü ya da iki adede kadar PowerEdge M820 sunucu modülü veya iki PowerEdge M520, M620 veya M630 sunucu modülü ile bir adet PowerEdge M820 sunucu modülünün bir kombinasyonu.

**NOT: Sunucu modüllerinin teknik özellikleriyle ilgili daha fazla bilgi için, Dell.com/poweredgemanuals adresinden sunucu modülünün Kullanım Kılavuzu'na bakın.**

# Genişletme veri yolu özellikleri

## PCI Express genişletme yuvaları

### Teknik Özellik

<b>Yuva 1</b>	Yükselticiye bağlı, standart yükseklikte, tam uzunlukta bir x8 PCIe Gen2 kartı yuvası
<b>Yuva 2</b>	Yükselticiye bağlı, standart yükseklikte, tam uzunlukta bir x8 PCIe Gen2 kartı yuvası
<b>Yuva 3</b>	Yükselticiye bağlı, standart yükseklikte, tam uzunlukta bir x8 PCIe Gen2 kartı yuvası
<b>Yuva 4</b>	Sistem kartına bağlı, düşük profilli, yarım uzunlukta bir x8 PCIe Gen2 kartı yuvası
<b>Yuva 5</b>	Sistem kartına bağlı, düşük profilli, yarım uzunlukta bir x8 PCIe Gen2 kartı yuvası
<b>Yuva 6</b>	Sistem kartına bağlı, düşük profilli, yarım uzunlukta bir x8 PCIe Gen2 kartı yuvası
<b>Yuva 7</b>	Sistem kartına bağlı, düşük profilli, yarım uzunlukta bir x8 PCIe Gen2 kartı yuvası
<b>Yuva 8</b>	Sistem kartına bağlı, düşük profilli, yarım uzunlukta bir x8 PCIe Gen2 kartı yuvası

# Güç özellikleri

## AC Güç kaynağı ünitesi

### Özellik

<b>Watt</b>	En fazla dört adet 1100 W 1600 W (800 W düşük hatlı planlanmış kullanım 100 – 127 V AC)
<b>Konnektör</b>	IEC C14
<b>Isı dağıtımı</b>	4100 BTU/saat (1100 W güç kaynağı ünitesi (PSU) için maksimum) 3000 BTU/Saat (düşük hatlı işlem için 800 W'a düşürülmüş 1600 W PSU için maksimum) 6000 BTU/Saat (yüksek hatlı işlem için 1600 W PSU için maksimum)
<b>Sistem gerilim gereksinimleri</b>	100 – 240 V AC, 50/60 Hz (1100 W PSU) 100 – 127 V AC, 50/60 Hz (800 W'a düşürülmüş 1600 W PSU) 200 – 240 V AC, 50/60 Hz (1600 W PSU)
<b>Pil</b>	3 V CR2032 Lityum düğme pil

# Sürücü özellikleri

## Sürücüler

### Teknik Özellik

<b>Denetleyici türü</b>	Paylaşılan PERC 8
<b>12 sabit sürücü sistemi</b>	On iki adede kadar 3,5 inç çalışırken takılabilir SAS, SAS SSD veya Nearline SAS sabit sürücü.

## Sürücüler

## Teknik Özellik

### 25 sabit sürücü sistemi

Yimi beş adede kadar 2,5 inç çalışırken takılabilir SAS, SAS SSD veya Nearline SAS sabit sürücü.

### Optik Sürücü

Bir adet isteğe bağlı SATA DVD-ROM sürücü veya DVD+RW sürücü.

**NOT: DVD aygıtları sadece veriye dayalıdır.**

## Kasa Yönetim Denetleyicisi özellikleri

### Dışarıdan erişilebilir konektörler

## Teknik Özellik

### Uzaktan yönetim

İki adet ayrılmış 10/100/1000 Mb RJ-45 (tümleşik Ethernet uzaktan erişim denetleyicisi için).

### Seri

9 pinli, DTE, 16550 uyumlu

## Muhafaza kontrol paneli özellikleri

### Dışarıdan erişilebilir konektörler

## Teknik Özellik

### USB

Klavye ve fare desteği için iki adet 4 pinli, USB 2.0 uyumlu konektör

### Video

15 pinli VGA

### LCD panel özellikleri

Dört adet imleç denetim tuşu, bir adet seçme tuşu, LCD ekran

## G/Ç Modülü özellikleri

**NOT: G/Ç modüllerinin teknik özellikleri hakkında daha fazla bilgi almak için, [Dell.com/poweredgemanuals](http://Dell.com/poweredgemanuals) adresinden G/Ç modülünün belgelerine bakın.**

## Çevre özellikleri

**NOT: Belirli sistem yapılandırmalarına yönelik çevre ölçümleri hakkında ek bilgi için, bkz. [Dell.com/environmental\\_datasheets](http://Dell.com/environmental_datasheets).**

### Sıcaklık

## Özellikler

### Sürekli Çalışma (950 metre veya 3117 fit'ten az yükseklikler için)

Ekipman doğrudan güneş ışığına maruz kalmadan, 10 °C ila 35 °C (50 °F ila 95 °F) arasında.

### Maksimum sıcaklık eğimi (çalışma ve saklama)

20 °C/h (36 °F/h)

### Depolama sıcaklığı sınırları

-40 °C - 65 °C (-40 °F - 149 °F)

### Bağıl Nem

## Özellikler

### Depolama

Maksimum nem noktasında 33 °C (91 °F) sıcaklıkta %5 ila %95 RH arasında. Atmosfer daima yoğuşmasız olmalıdır.

## Bağıl Nem

### Çalışma

## Özellikler

Maksimum nem noktasında 26 °C (78,8 °F) sıcaklıkta %10 ila %80 Bağıl Nem.

## Maksimum titreşim

### Çalışma

5 Hz - 350 Hz değerlerinde 0,26 Grms (tüm çalışma yönelimlerinde).

### Depolama

10 Hz - 500 Hz değerlerinde 15 dakika için 1,87 Grms (altı kenarın tümü test edilmiştir)

## Maksimum sarsıntı

### Çalışma

Tüm çalışma yönlerinde pozitif z ekseninde 2,6 ms için 31 G'lik tek sarsıntı darbesi.

### Depolama

2 ms'ye kadar 71 G'lik pozitif ve negatif x, y ve z eksenlerinde (sistemin her tarafında tek darbe) art arda uygulanan altı sarsıntı darbesi.

## Maksimum irtifa

### Çalışma

3048 m (10.000 ft)

### Depolama

12.000 m (39.370 fit).

## Çalışma İrtifası Oranı Azalması

### 35 °C'ye (95 °F) kadar.

Maksimum sıcaklık 950 m (3.117 fit) üzerinde 1 °C/300 m (1 °F/547 fit) oranında düşürülür.

### 35 °C - 40 °C (95 °F - 104 °F)

Maksimum sıcaklık 950 m (3.117 fit) üzerinde 1 °C/175 m (1 °F/319 fit) oranında düşürülür.

### 40 °C - 45 °C (104 °F - 113 °F)

Maksimum sıcaklık 950 m (3.117 fit) üzerinde 1 °C/125 m (1 °F/228 fit) oranında düşürülür.

Bu bölümde, BT ekipmanının hasar görmesini ve/veya toz ve gaz kirliliği kaynaklı arızalarını engellemeye yardımcı olacak sınırlar açıklanmaktadır. Toz veya gaz kirliliği düzeylerinin aşağıda belirtilen sınırlardan yüksek olduğu ve ekipmanınızın hasar görmesinin ve/veya arızalanmasının nedeni olduğu belirlenirse, hasara ve/veya arızaya neden olan çevresel koşulları iyileştirmeniz gerekebilir. Çevresel koşulların iyileştirilmesi müşterinin sorumluluğundadır.

## Partikül kontaminasyonu

## Özellikler

### Hava filtreleme

%95 üst güvenlik sınırıyla ISO 14644-1 uyarınca ISO Sınıf 8 ile tanımlanan veri merkezi hava filtrasyonu.

**NOT: Yalnızca veri merkezi ortamları için geçerlidir. Hava filtreleme gereksinimleri, veri merkezi dışında kullanım için tasarlanmış BT ekipmanı, ofis veya fabrika gibi ortamlar için geçerli değildir.**

**NOT: Veri merkezine giren havanın MERV11 veya MERV13 filtrelemesi olmalıdır.**

### İletken Toz

Havada iletken toz, çinko teller veya diğer iletken parçacıklar bulunmamalıdır.

**NOT: Veri merkezi ve veri merkezi olmayan ortamlar için geçerlidir.**

### Aşındırıcı Toz

- Havada aşındırıcı toz bulunmamalıdır.
- Havadaki toz kalıntısının havadaki nem ile eriyebilme noktası %60 bağıl nemden az olmalıdır.

**NOT: Veri merkezi ve veri merkezi olmayan ortamlar için geçerlidir.**

## Gaz içerikli kirlenme Özellikler

**Bakır parça aşınma oranı** ANSI/ISA71.04-1985 ile tanımlanan biçimde Sınıf G1 başına ayda <300 Å

**Gümüş parça aşınma oranı** AHSRAE TC9.9 ile tanımlanan biçimde ayda <200 Å

**i** **NOT:** Maksimum aşındırıcı kirlenici düzeyleri  $\leq$  %50 bağıl nemde ölçülmüştür.

## Genişletilmiş çalışma sıcaklığı

**i** **NOT:** Genişletilmiş çalışma sıcaklığı aralığında çalıştırıldığında, sistem performansı etkilenebilir.

**i** **NOT:** Genişletilmiş çalışma sıcaklığı aralığında çalıştırıldığında, ortam sıcaklığı uyarıları LCD'de ve Sistem Olay Günlüğü'nde raporlanır.

## Genişletilmiş çalışma sıcaklığı Özellikler

**yıllık çalışma saatlerinin < %10'u** 26°C yoğuşma noktası ile %5 ila %85 bağıl nemde 5°C ila 40°C.

**i** **NOT:** Standart çalışma sıcaklığının dışında (10°C - 35°C), sistem yıllık çalışma saatlerinin en fazla %10'u için en az 5°C'de veya en fazla 40°C'de çalışabilir.

35°C ve 40°C arası sıcaklıklar için, 950 m üzerinde maksimum izin verilen kuru termometre sıcaklığını her 175 metrede 1°C düşürün (319 fit başına 1°F).

**yıllık çalışma saatlerinin < %1'i** 26°C yoğuşma noktası ile %5 - %90 bağıl nemde -5°C - 45°C.

**i** **NOT:** Standart çalışma sıcaklığının dışında (10°C ila 35°C), sistem yıllık çalışma saatlerinin en fazla %1'i için en az -5°C'de veya en fazla 45°C'de çalışabilir.

40°C ve 45°C sıcaklıkları arası için, 950 m üzerinde düşürülen maksimum kuru termometre sıcaklığı: 1°C/125 m (228 fit başına 1°F).

## Genişletilmiş Çalışma Sıcaklığı Kısıtlamaları

- 5°C'nin altında ilk çalıştırma yapmayın.
- Belirlenen çalışma sıcaklığı en fazla 3050 m yükseklik içindir (10.000 fit).
- Dört adet yedekli güç kaynağı birimi gereklidir.
- Dell onaylı olmayan çevre kartları ve/veya 25 W'den daha yüksek çevre kartları desteklenmez.

**i** **NOT:** Genişletilmiş çalışma sıcaklığı aralığı için sunucu modülüne özgü kısıtlamalarla ilgili daha fazla bilgi için, [Dell.com/poweredge manuals](http://Dell.com/poweredge manuals) adresinden sunucu modülünün Kullanım Kılavuzu'ndaki teknik özelliklere bakabilirsiniz.

## Yardım alma

### Konular:

- Dell EMC ile iletişime geçme
- Hızlı Kaynak Bulucu

## Dell EMC ile iletişime geçme

Dell EMC, çeşitli çevrimiçi ve telefonla destek ve hizmet seçenekleri sağlar. Etkin bir İnternet bağlantınız yoksa başvuru bilgilerinizi satış faturanızda, irsaliyede, fişte veya Dell EMC ürün kataloğunda bulabilirsiniz. Uygunluk durumu ülkeye ve ürüne göre değişiklik gösterebilir ve bazı hizmetler bölgenizde sunulmayabilir. Satış, teknik destek veya müşteri hizmeti konularında Dell EMC'ye başvurmak için:

### Adımlar

1. [www.dell.com/support/home](http://www.dell.com/support/home) adresine gidin.
2. Sayfanın sağ alt köşesindeki aşağı açılan menüden ülkenizi seçin.
3. Size özel destek için:
  - a. **Servis Etiketinizi girin** alanına sistem servis etiketinizi girin.
  - b. **Gönder** seçeneğini tıklayın.  
Çeşitli destek kategorilerinin listelendiği destek sayfası görüntülenir.
4. Genel destek için:
  - a. Ürün kategorinizi seçin.
  - b. Ürün segmentinizi seçin.
  - c. Ürününüzü seçin.  
Çeşitli destek kategorilerinin listelendiği destek sayfası görüntülenir.
5. Dell EMC Global Teknik Destek iletişim bilgileri için:
  - a. [Global Teknik Destek](#) üzerine tıklayın.
  - b. **Teknik Desteğe Başvurun** sayfası Dell EMC Global Teknik Destek ekibi ile arama, sohbet veya e-posta yoluyla iletişim kurmak için gerekli bilgileri görüntüler.

## Hızlı Kaynak Bulucu

Sistem bilgilerine ve nasıl yapılır videolarına hızlıca erişmek için Quick Resource Locator'ı (QRL) kullanın. **Dell.com/QRL** adresini ziyaret ederek veya akıllı telefonunuzu kullanarak Dell PowerEdge sisteminizin üzerinde bulunan modele özgü QR kodunu taratarak bunu yapabilirsiniz. Aşağıdaki QR kodunu taratarak da sistem bilgilerinize ve nasıl yapılır videolarına erişebilirsiniz.

