

Dell PowerEdge VRTX 인클로저 소유자 매뉴얼

참고, 주의 및 경고

 **노트:** 참고"는 제품을 보다 효율적으로 사용하는 데 도움이 되는 중요 정보를 제공합니다.

 **주의:** 주의사항은 하드웨어의 손상 또는 데이터 유실 위험을 설명하며, 이러한 문제를 방지할 수 있는 방법을 알려줍니다.

 **경고:** 경고는 재산 손실, 신체적 상해 또는 사망 위험이 있음을 알려줍니다.

장 1: 시스템 정보	8
소개.....	8
본 문서에 사용된 용어.....	8
시스템 개요.....	8
서버 모듈 및 하드 드라이브 번호 매기기 - 타워 모드.....	9
서버 모듈 및 하드 드라이브 번호 매기기 - 랙 모드.....	12
전면 패널 구조 및 표시등.....	15
KVM 기능.....	17
하드 디스크 드라이브 표시등 패턴.....	17
LCD 모듈.....	18
후면 패널 구조 및 표시등.....	20
전원 공급 장치(PSU) 표시등.....	21
블로어 모듈 표시등.....	22
I/O 모듈 표시등.....	23
CMC 표시등.....	24
CMC 기능.....	24
CMC 비상 안전 모드.....	25
구성 마법사.....	25
시스템 메시지.....	26
LCD 메시지.....	26
문서 매트릭스.....	26
QRL(Quick Resource Locator).....	27
장 2: 초기 시스템 구성	28
시작하기 전에.....	28
초기 설정 순서.....	28
CMC에 로그인.....	29
장 3: 인클로저 구성요소 구성	30
패브릭 A.....	30
패브릭 B 및 C.....	33
I/O 모듈 및 PCIe 메자닌 카드 구성 지침.....	33
지원되는 I/O 모듈.....	34
I/O 모듈의 네트워크 설정 구성.....	34
PCIe 확장 슬롯 매핑.....	34
PCIe 슬롯 관리.....	35
새시 저장소 관리.....	35
장 4: 인클로저 구성요소 설치	37
권장 도구.....	37
전면 베젤(선택 사양).....	38
전면 베젤(선택사양) 설치.....	38
전면 베젤(선택 사양) 분리.....	38
시스템 다리—타워 모드.....	38

시스템 다리 분리.....	39
시스템 다리 설치.....	39
휠 조립품(선택 사양) - 타워 모드.....	39
휠 조립품(선택사양) 설치.....	40
휠 조립품(선택사양) 분리.....	42
시스템 덮개.....	43
시스템 열기.....	43
시스템 닫기.....	44
시스템 내부.....	44
하드 드라이브.....	45
2.5인치 하드 드라이브 보호물 분리.....	45
2.5인치 하드 드라이브 보호물 설치.....	45
3.5인치 하드 드라이브 보호물 분리.....	46
3.5인치 하드 드라이브 보호물 설치.....	46
핫 스왑 하드 드라이브 분리.....	46
핫 스왑 하드 드라이브 설치.....	47
하드 드라이브 캐리어에서 하드 드라이브 분리.....	48
하드 드라이브 캐리어에 하드 드라이브 또는 솔리드 스테이트 드라이브 설치.....	49
서버 모듈.....	50
서버 모듈 분리.....	50
서버 모듈 구성.....	51
서버 모듈 설치.....	52
서버 모듈 파티션.....	52
서버 모듈 파티션 분리.....	53
서버 모듈 파티션 설치.....	54
전원 공급 장치.....	56
전원 공급 장치 보호물.....	56
전원 공급 장치 분리.....	56
전원 공급 장치 설치.....	59
냉각 덮개.....	59
냉각 덮개 분리.....	60
냉각 덮개 장착.....	61
냉각 팬.....	61
냉각 팬 분리.....	61
냉각 팬 설치.....	62
냉각 팬 조립품.....	62
냉각 팬 조립품 분리.....	62
냉각 팬 조립품 설치.....	63
블로어 모듈.....	64
블로어 모듈 분리.....	64
블로어 모듈 설치.....	65
블로어 모듈 베이 분리.....	65
블로어 모듈 베이 설치.....	66
I/O 모듈.....	67
I/O 모듈 분리.....	67
I/O 모듈 설치.....	67
광학 드라이브(선택 사양).....	68
광학 드라이브(선택 사양) 분리.....	68
광학 드라이브(선택 사양) 설치.....	69
CMC 카드.....	70

CMC 카드 표시등.....	70
CMC 카드 분리.....	71
CMC 카드 설치.....	71
PCIe 케이지.....	72
PCIe 케이지 도어 분리.....	72
PCIe 케이지 도어 설치.....	73
PCIe 케이지 분리.....	73
PCIe 케이지 설치.....	74
확장 카드.....	75
확장 카드 설치 지침.....	75
확장 카드 작동 전원 상태.....	76
PCIe 슬롯 표시등.....	76
로우 프로파일 확장 카드 분리.....	77
로우 프로파일 확장 카드 설치.....	78
로우 프로파일 확장 카드 분할기 장치 분리.....	79
로우 프로파일 확장 카드 분할기 장치 설치.....	80
전체 높이의 확장 카드 분리.....	81
전체 높이의 확장 카드 설치.....	82
전체 높이의 확장 카드 분할기 장치 분리.....	83
전체 높이의 확장 카드 분할기 장치 설치.....	84
확장 카드 라이저 분리.....	84
확장 카드 라이저 설치.....	85
이중 폭 GPGPU 카드(선택 사양).....	86
이중 폭 GPGPU 카드 분리.....	86
선택사양인 이중 폭 GPGPU 카드 설치.....	88
내장형 저장소 컨트롤러 카드.....	90
저장소 컨트롤러 작동 전원 상태.....	90
저장소 컨트롤러 표시등.....	91
내장형 저장소 컨트롤러 카드 분리.....	92
내장형 저장소 컨트롤러 카드 설치.....	93
Shared PERC 8 외장형 카드.....	94
시스템 배터리.....	94
시스템 배터리 장착.....	94
시스템 상단 덮개 및 베이스 덮개.....	96
시스템 상단 덮개 및 베이스 덮개 분리.....	96
시스템 상단 덮개 및 베이스 덮개 설치.....	97
고정 받침대.....	97
고정 받침대 분리.....	97
고정 받침대 설치.....	98
LCD 모듈 교체.....	99
제어판 조립품.....	99
제어판 분리.....	99
제어판 설치.....	100
제어판 보드 분리.....	101
제어판 보드 설치.....	102
후면판 확장기 보드.....	103
후면판 확장기 보드 분리.....	103
후면판 확장기 보드 설치.....	104
하드 드라이브 후면판.....	104
하드 드라이브 후면판 분리.....	104

하드 드라이브 후면판 설치.....	106
배전 보드.....	107
배전 보드 분리.....	107
배전 보드 설치.....	109
시스템 보드.....	109
시스템 보드 제거.....	109
시스템 보드 설치.....	111
전원 패스 스루 보드.....	111
전원 패스 스루 보드 분리.....	111
전원 패스 스루 보드 설치.....	113
중앙판.....	113
중앙판 분리.....	113
중앙판 설치.....	115
장 5: 시스템을 타워 모드에서 랙 모드로 변환.....	116
안전 지침.....	116
시스템을 타워 모드에서 랙 모드로의 변환하기 위한 준비.....	116
랙에 인클로저 설치.....	120
장 6: 시스템 문제 해결.....	121
시스템 관리 경고 메시지에 응답.....	121
외부 연결 문제 해결.....	121
손상된 인클로저 문제 해결.....	121
인클로저 구성요소 문제 해결.....	122
습식 인클로저 문제 해결.....	122
전원 공급 장치 문제 해결.....	123
전원 공급 장치 불일치 문제 해결.....	123
블로어 모듈 문제 해결.....	123
시스템 배터리 문제 해결.....	124
냉각 문제 해결.....	124
냉각 팬 문제 해결.....	124
광학 드라이브 문제 해결.....	125
저장소 컨트롤러 문제 해결.....	125
하드 드라이브 문제 해결.....	125
확장 카드 문제 해결.....	126
I/O 모듈 문제 해결.....	127
장 7: 시스템 보드 커넥터.....	128
장 8: 기술 사양.....	130
인클로저 치수 및 무게 - 타워.....	130
인클로저 치수 및 - 랙.....	130
서버 모듈 사양.....	130
확장 버스 사양.....	131
전원 사양.....	131
드라이브 사양.....	131
CMC(Chassis Management Controller) 사양.....	132
인클로저 콘솔 사양.....	132
I/O 모듈 사양.....	132

환경 사양.....	132
확대된 작동 온도.....	133
장 9: 도움말 보기.....	135
Dell EMC에 문의하기.....	135
QRL(Quick Resource Locator).....	135

시스템 정보

주제:

- 소개
- 시스템 개요
- 전면 패널 구조 및 표시등
- 후면 패널 구조 및 표시등
- 구성 마법사
- 시스템 메시지
- LCD 메시지
- 문서 매트릭스

소개

이 문서는 Dell PowerEdge VRTX 인클로저에 대한 정보를 제공합니다.

본 문서에 사용된 용어

다음 표에서는 이 문서에 사용된 용어에 대해 설명합니다.

용어	설명
인클로저 또는 새시	PowerEdge VRTX 인클로저를 말합니다.
서버 모듈	인클로저용으로 특별히 구성된 서버 모듈을 의미합니다. 서버 모듈에 대한 내용은 Dell.com/poweredgemanuals 에서 서버 모듈의 소유자 매뉴얼을 참조하십시오.
I/O 모듈	새시에 설치된 이더넷 패스 스루 모듈 또는 스위치 모듈을 의미합니다.
PCIe 메자닌 카드	PowerEdge VRTX 인클로저용으로 구성된 서버 모듈에는 패브릭 B 및 C에 PCIe 메자닌 카드가 설치되어 있어 I/O를 확장할 수 있습니다. ① 노트: 이더넷, 파이버 채널 또는 InfiniBand 메자닌 카드는 PowerEdge VRTX 인클로저에서 지원되지 않습니다.
PCIe 확장 카드	인클로저에 설치된 PCIe 카드는 새시에 I/O 확장을 제공합니다.
웜 플러그	구성요소를 추가하거나 교체하기 전에 슬롯의 구성요소와 연관된 서버 모듈을 꺼야 하는 경우 해당 슬롯은 웜 플러그로 간주됩니다. 하지만 새시와 나머지 서버 모듈은 전원이 켜져 있는 상태로 남아 있습니다.
핫 스왑	새시와 서버 모듈의 전원이 켜져 있는 동안 새시의 슬롯 내부에서 구성요소를 교체하거나 설치할 수 있는 경우 해당 슬롯은 핫 스왑으로 간주됩니다.

시스템 개요

시스템에는 절반 높이 서버 모듈이 최대 4개, 전체 높이 서버 모듈이 2개 포함되거나 서버 모듈 유형이 혼합되어 있습니다. 서버 모듈은 PowerEdge VRTX 인클로저용으로 특별히 구성되었으며, 서버 모듈에서 **PCIe**로 표시된 레이블로 식별할 수 있습니다.

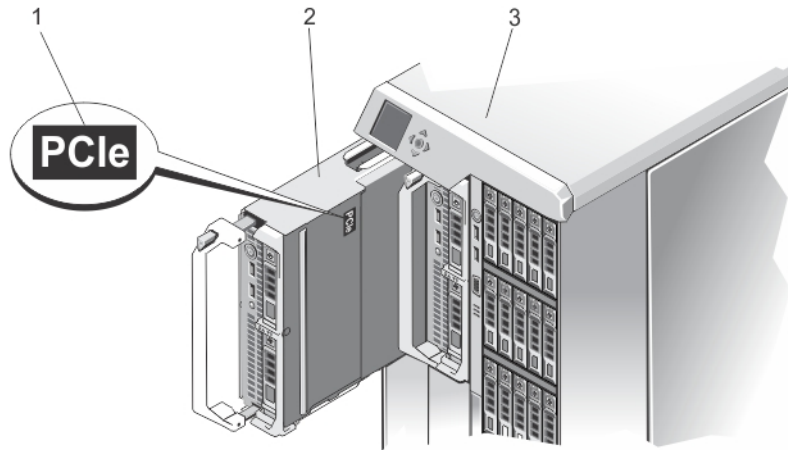


그림 1. PowerEdge VRTX 인클로저용으로 구성된 서버 모듈 식별

1. 서버 모듈의 PCIe 레이블
2. 서버 모듈
3. PowerEdge VRTX 인클로저

인클로저용으로 구성되지 않은 서버 모듈을 설치하면 오류 메시지가 표시됩니다.

인클로저는 전원 공급 장치, 하드 드라이브, CMC(Chassis Management Controller), 블로어 모듈 및 I/O 모듈을 지원합니다. 이러한 구성요소는 서버 모듈의 공유 리소스입니다.

이 노트: 올바르게 작동되고 냉각되도록 하려면 인클로저의 모든 베이이 항상 서버 모듈 또는 보호물로 채워져 있어야 합니다. 마찬가지로, 인클로저에서 비어 있는 모든 하드 드라이브 슬롯은 하드 드라이브 보호물과 함께 설치해야 합니다.

서버 모듈 및 하드 드라이브 번호 매기기 - 타워 모드

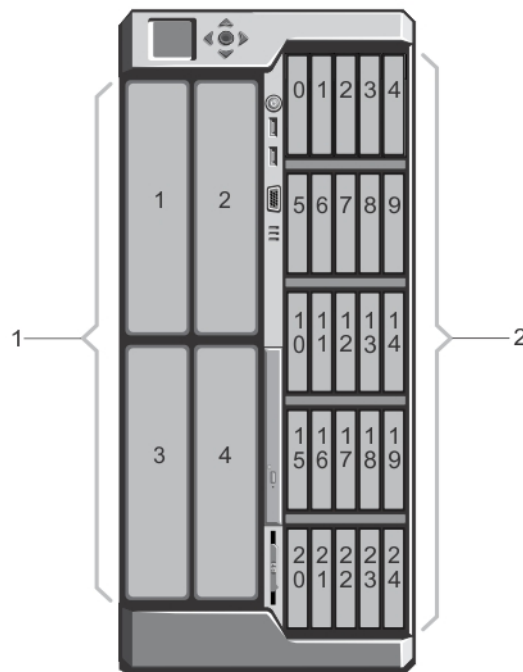


그림 2. 절반 높이 서버 모듈 및 하드 드라이브 번호 매기기 - 2.5인치 하드 드라이브 새시

1. 서버 모듈 번호 매기기
2. 하드 드라이브 번호 매기기

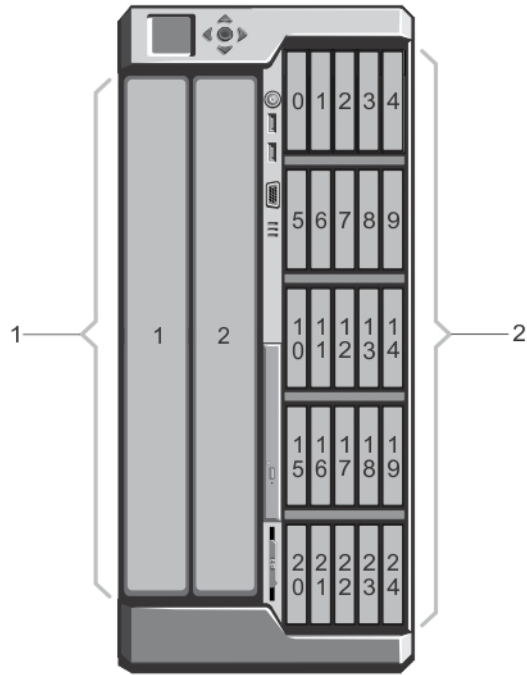


그림 3. 전체 높이 서버 모듈 및 하드 드라이브 번호 매기기 - 2.5인치 하드 드라이브 새시

1. 서버 모듈 번호 매기기
2. 하드 드라이브 번호 매기기

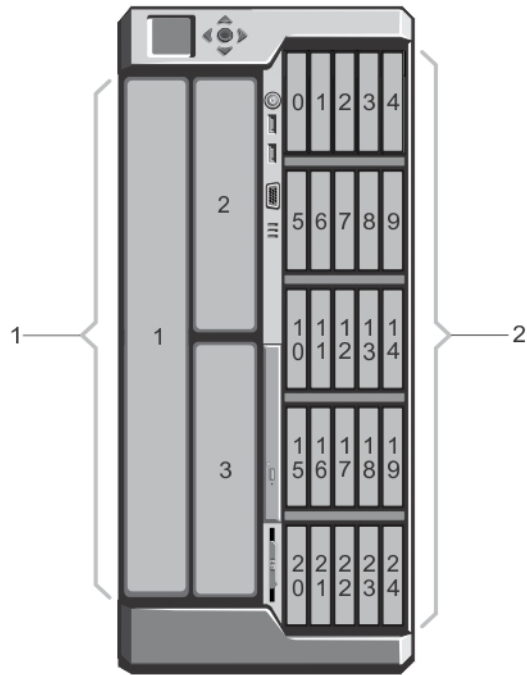


그림 4. 서버 모듈(절반 높이 및 전체 높이 서버 모듈) 및 하드 드라이브 번호 매기기 - 2.5인치 하드 드라이브 새시

1. 서버 모듈 번호 매기기
2. 하드 드라이브 번호 매기기

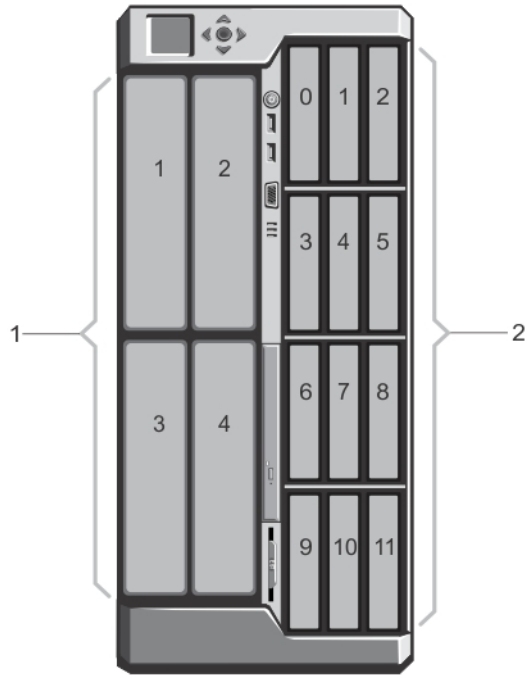


그림 5. 절반 높이 서버 모듈 및 하드 드라이브 번호 매기기 - 3.5인치 하드 드라이브 새시

1. 서버 모듈 번호 매기기
2. 하드 드라이브 번호 매기기

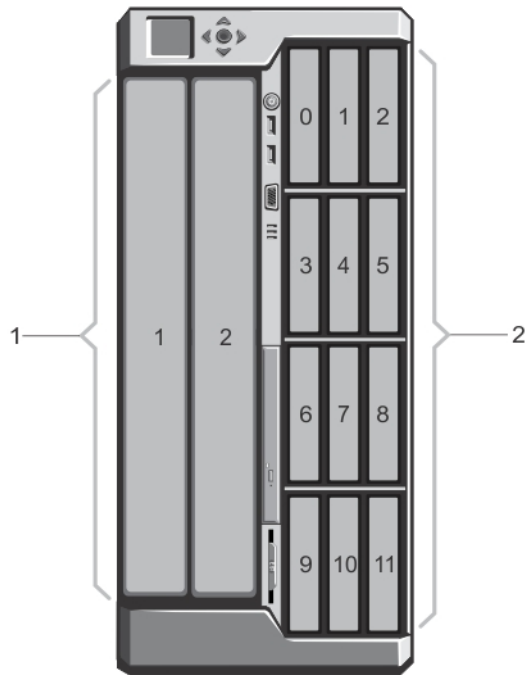


그림 6. 전체 높이 서버 모듈 및 하드 드라이브 번호 매기기 - 3.5인치 하드 드라이브 새시

1. 서버 모듈 번호 매기기
2. 하드 드라이브 번호 매기기

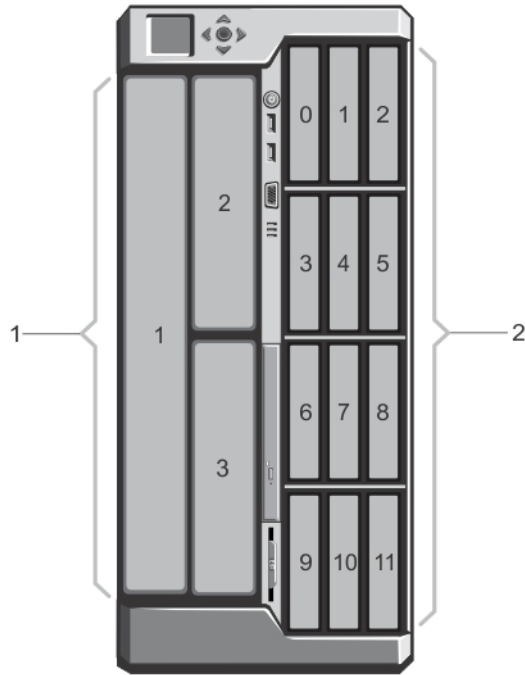


그림 7. 서버 모듈(절반 높이 및 전체 높이 서버 모듈) 및 하드 드라이브 번호 매기기 - 3.5인치 하드 드라이브 새시

1. 서버 모듈 번호 매기기
2. 하드 드라이브 번호 매기기

서버 모듈 및 하드 드라이브 번호 매기기 - 랙 모드

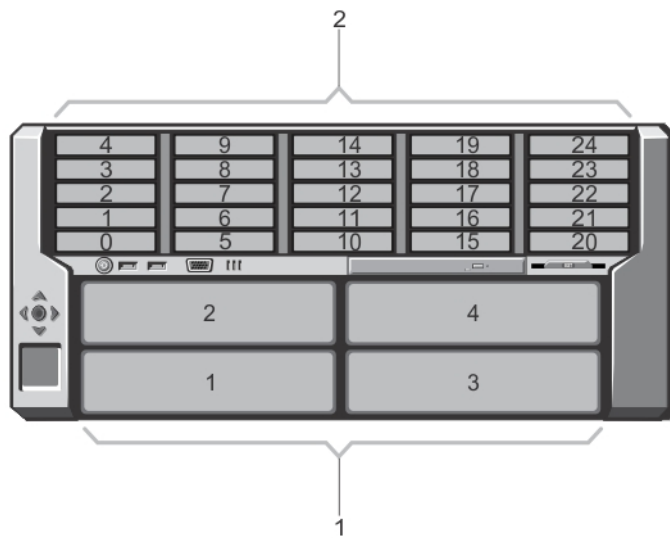


그림 8. 절반 높이 서버 모듈 및 하드 드라이브 번호 매기기 - 2.5인치 하드 드라이브 새시

1. 서버 모듈 번호 매기기
2. 하드 드라이브 번호 매기기

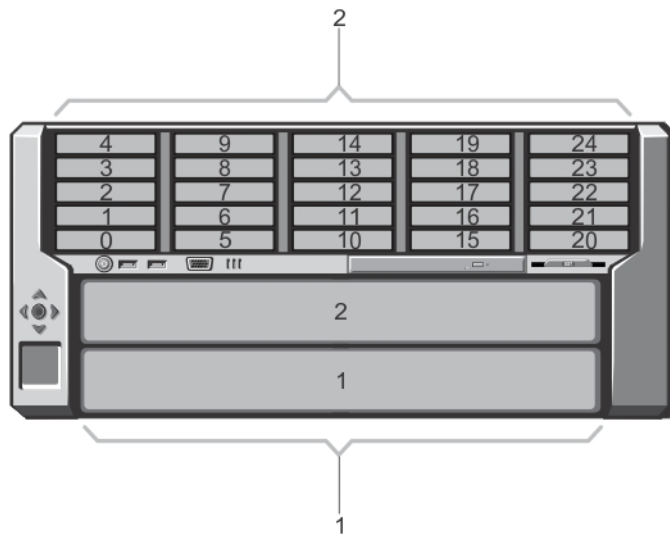


그림 9 . 전체 높이 서버 모듈 및 하드 드라이브 번호 매기기 - 2.5인치 하드 드라이브 새시

1. 서버 모듈 번호 매기기
2. 하드 드라이브 번호 매기기

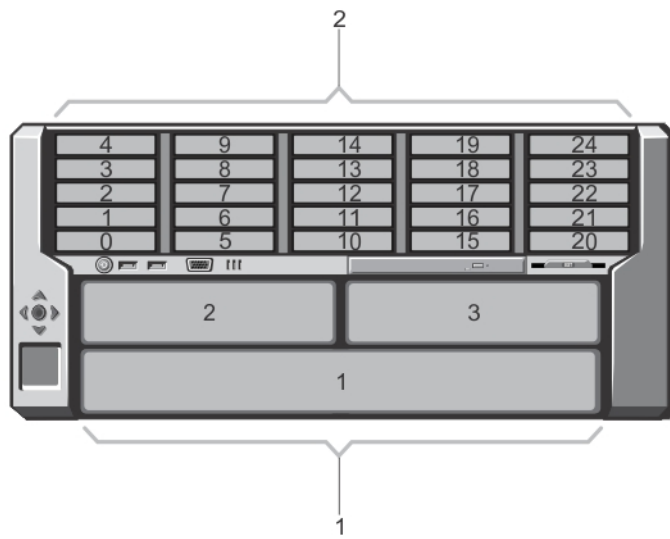


그림 10 . 서버 모듈(절반 높이 및 전체 높이 서버 모듈) 및 하드 드라이브 번호 매기기 - 2.5인치 하드 드라이브 새시

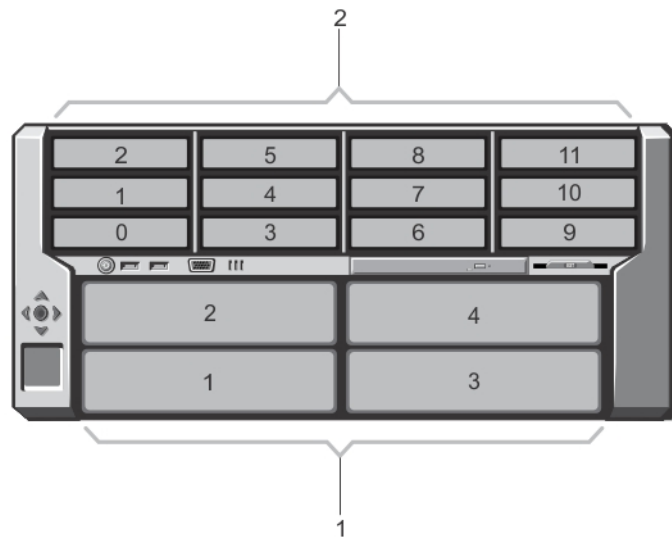


그림 11. 절반 높이 서버 모듈 및 하드 드라이브 번호 매기기 - 3.5인치 하드 드라이브 새시

1. 서버 모듈 번호 매기기
2. 하드 드라이브 번호 매기기

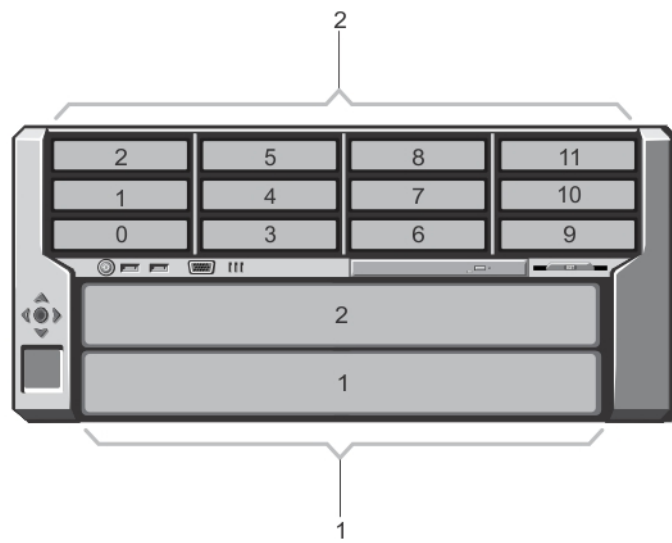


그림 12. 전체 높이 서버 모듈 및 하드 드라이브 번호 매기기 - 3.5인치 하드 드라이브 새시

1. 서버 모듈 번호 매기기
2. 하드 드라이브 번호 매기기

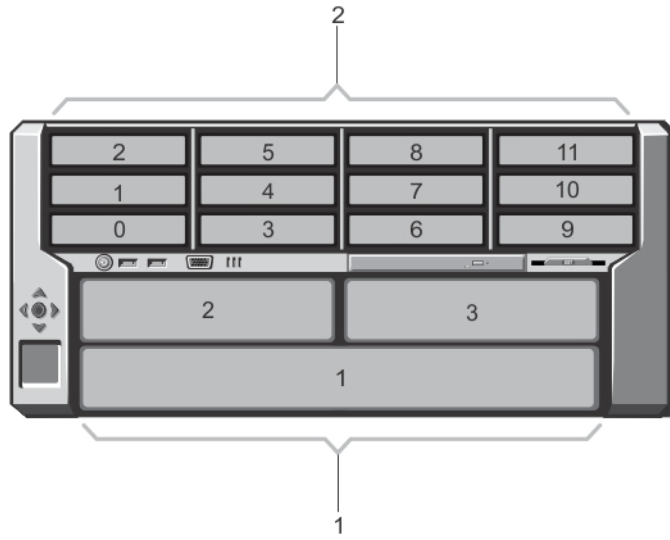


그림 13. 서버 모듈(절반 높이 및 전체 높이 서버 모듈) 및 하드 드라이브 번호 매기기 - 3.5인치 하드 드라이브 새시

1. 서버 모듈 번호 매기기
2. 하드 드라이브 번호 매기기

전면 패널 구조 및 표시등

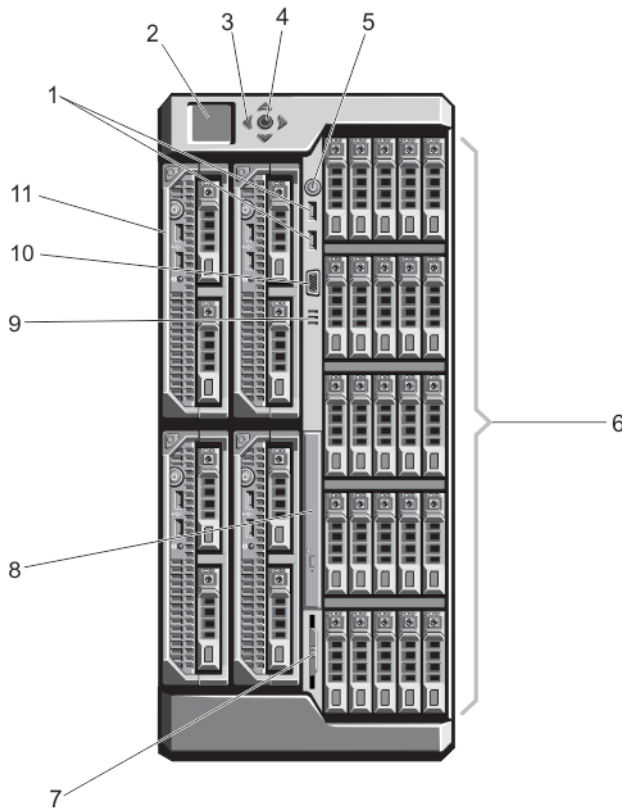


그림 14. 전면 패널 구조 및 표시등 - 2.5인치 하드 드라이브 새시

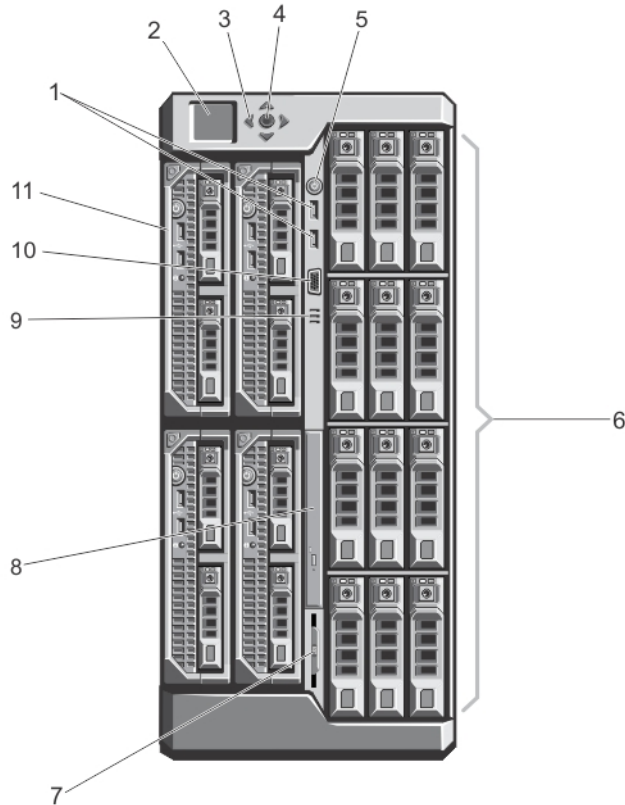


그림 15 . 전면 패널 구조 및 표시등 - 3.5인치 하드 드라이브 새시

표 1. 전면 패널 구조 및 표시등 - 2.5인치 및 3.5인치 하드 드라이브 새시

항목	표시등, 단추 또는 커넥터	아이콘	설명
1	USB 커넥터(2개)		키보드와 마우스를 시스템에 연결할 수 있습니다.
2	LCD 패널		시스템이 정상적으로 작동하는지 또는 주의가 필요한지를 나타내는 시스템 정보와 상태 및 오류 메시지를 표시합니다.
3	LCD 메뉴 스크롤 단추(4개)		앞쪽으로 커서를 한 단계 이동합니다.
4	선택("확인") 단추		LCD 화면에서 항목을 선택하여 저장하고 다음 화면으로 이동합니다.
5	인클로저 전원 켜짐 표시등, 전원 단추		인클로저의 전원이 켜지면 전원 켜짐 표시등이 켜집니다. 전원 단추는 시스템의 전원 공급 장치 출력을 제어합니다.
6	하드 드라이브		2.5인치 하드 드라이브 인클로저 최대 25개의 2.5인치 핫 스왑 가능한 하드 드라이브 3.5인치 하드 드라이브 인클로저 최대 12개의 3.5인치 핫 스왑 가능한 하드 드라이브
7	정보 태그		시스템 정보(예: 서비스 태그, NIC, MAC 주소, 시스템 정격 및 국제 규정 기관 상표)를 기록할 수 있는 슬라이드형 레이블 패널.
8	광학 드라이브(선택 사양)		선택 사양인 SATA DVD-ROM 드라이브 또는 DVD+/-RW 드라이브 1개.
9	환풍구		온도 센서용 환풍구. ① 노트: 적절한 냉각을 유지하려면 환풍구가 막혀 있지 않아야 합니다.

표 1. 전면 패널 구조 및 표시등 - 2.5인치 및 3.5인치 하드 드라이브 새시 (계속)

항목	표시등, 단추 또는 커넥터	아이콘	설명
10	비디오 커넥터		모니터를 시스템에 연결할 수 있습니다.
11	서버 모듈		인클로저용으로 특별히 구성된 최대 4개의 절반 높이 서버 모듈, 또는 최대 2개의 전체 높이 서버 모듈이 있습니다.

KVM 기능

- 서버 모듈 iDRAC 인터페이스를 사용하여 서버 모듈마다 로컬 KVM 액세스를 원격으로 비활성화할 수 있습니다(액세스는 기본적으로 활성화되어 있음).
- VGA 커넥터 1개 — KVM은 비디오 디스플레이 해상도 범위를 640 x 480(60Hz)에서 1280 x 1024 x 65,000 색상(비인터레이스, 75Hz)까지 지원합니다.
- 키보드 및 마우스용 USB 포트 2개.
- KVM은 서버 모듈에 대한 액세스를 제공합니다. LCD 패널을 사용하여 한 번에 하나의 서버 모듈에 액세스할 수 있습니다.

하드 디스크 드라이브 표시등 패턴



그림 16. 하드 드라이브 표시등

1. 하드 드라이브 작동 표시등(녹색)
2. 하드 드라이브 상태 표시등(녹색 및 황색)

드라이브 상태 상태 표시등 패턴

녹색으로 초당 2번 깜박임 드라이브 식별 또는 분리 준비 상태

꺼짐 드라이브 삽입 또는 분리 대기 상태

① **노트:** 시스템 전원이 켜진 후 모든 하드 드라이브가 초기화될 때까지 드라이브 상태 표시등이 꺼진 상태로 유지됩니다. 이러한 상태에서는 드라이브를 삽입하거나 분리할 수 없습니다.

녹색, 호박색으로 깜박이고 꺼짐 예측된 드라이브 오류

호박색으로 초당 4번 깜박임 드라이브 오류 상태

녹색으로 천천히 깜박임 드라이브 재구축

녹색으로 켜져 있음 드라이브 온라인

3초 동안 녹색으로, 3초 동안 호박색으로 재구축 중단 상태

드라이브 상태 상태
표시등 패턴
로 깜박이고 6초 동
안 꺼짐

LCD 모듈

인클로저 새시의 LCD 패널을 사용하여 구성과 진단을 수행하고 새시 및 해당 내용에 대한 상태 정보를 얻을 수 있습니다.

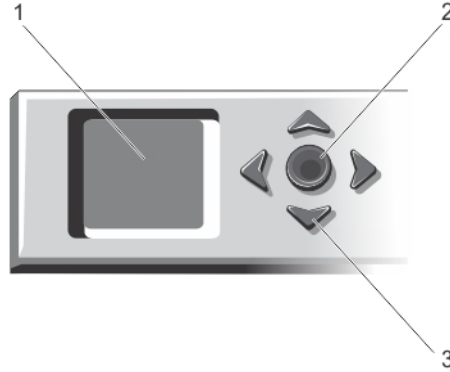


그림 17 . LCD 디스플레이

1. LCD 화면
2. 선택("확인") 단추
3. 스크롤 단추(4개)

LCD 모듈 기능

LCD 모듈의 주 기능은 인클로저에 있는 모듈의 상태에 대한 실시간 정보를 제공하는 것입니다.

LCD 모듈 기능은 다음과 같습니다.

- 초기 시스템 설치 과정에서 CMC의 네트워크 설정을 구성할 수 있는 배치 설치.
- 각 서버 모듈에서 iDRAC를 구성하는 메뉴
- 각 서버 모듈에 대한 상태 정보 화면
- 인클로저 후면에 설치된 모듈(IO 모듈, 블로어 모듈, CMC, KVM, 전원 공급 장치 포함)에 대한 상태 정보 화면
- 시스템에 있는 모든 구성요소의 IP 주소를 나열하는 **IP Summary(IP 요약)** 화면
- 실시간 전력 소비량 통계(최대값, 최소값 및 평균 전력 소비량 포함)
- 주변 온도 값
- AC 전원 정보
- 중대한 오류 경보 및 경고

LCD 모듈 메뉴 사용

LCD Setup(LCD 설정) 메뉴에는 구성할 수 있는 항목 메뉴가 표시됩니다.

위쪽 및 아래쪽 화살표 단추를 사용하여 메뉴에 있는 항목을 선택하거나, **Main(기본)** 메뉴로 돌아가려면 **Back(뒤로)** 아이콘을 클릭합니다.

가운데 단추를 눌러 선택사항을 활성화합니다.

키 Action(작업)

왼쪽 및 오른쪽 화살표 화면 간을 이동합니다.
표

위쪽 화살표 또는 아 화면에서 이전 또는 다음 옵션으로 이동합니다.
래쪽 화살표

가운데 단추 항목을 선택 및 저장하고 다음 화면으로 이동합니다.

기본 메뉴

Main(기본) 메뉴에서 다음 화면 중 하나를 탐색할 수 있습니다.

화면	설명
LCD Setup(LCD 설정)	Language Setup(언어 설정), LCD Orientation(LCD 방향) 및 Default Screen(기본 화면) 등과 같은 옵션이 있습니다.
KVM Mapping(KVM 매핑)	KVM을 서버에 매핑하거나 매핑 해제하는 옵션이 있습니다.
DVD 매핑	새시의 DVD 드라이브를 서버에 매핑하거나 매핑 해제하는 옵션이 있습니다.
Enclosure(인클로저)	새시에 대한 상태 정보를 표시합니다.
IP Summary(IP 요약)	CMC 및 iDRAC에 대한 IPv4 및 IPv6 정보를 표시합니다.

LCD 설정 메뉴

LCD Setup Menu(LCD 설정 메뉴)에는 구성할 수 있는 항목 메뉴가 표시됩니다.

Language Setup(언어 설정)	LCD 화면 텍스트 및 메시지에 사용할 언어를 선택합니다.
LCD Orientation(LCD 방향)	새시의 설치 방향에 따라 Tower Mode(타워 모드) 또는 Rack Mode(랙 모드)를 선택합니다.
Default Screen(기본 화면)	LCD 패널에서 활동이 없을 때 표시되는 화면(Main(기본) 메뉴, Front Status(전면 상태), Rear Status(후면 상태), Side Status(측면 상태) 또는 Custom(사용자 지정))을 선택합니다.

위쪽 및 아래쪽 화살표 단추를 사용하여 메뉴에 있는 항목을 선택하거나, Main(기본) 메뉴로 돌아가려면 Back(뒤로) 아이콘을 클릭합니다.

가운데 단추를 눌러 선택사항을 활성화합니다.

DVD 매핑

이 화면에서는 DVD와 서버의 매핑 정보를 보거나, 다른 서버를 새시의 DVD 드라이브에 매핑하거나, 기존 연결을 매핑 해제할 수 있습니다.

KVM 매핑 메뉴

이 화면에서는 KVM과 서버의 매핑 정보를 보거나, 다른 서버를 KVM에 매핑하거나, 기존 연결을 매핑 해제할 수 있습니다.

 **노트:** KVM은 CMC에 매핑되지 않습니다.

인클로저 메뉴

이 화면에서는 다음과 같은 화면을 탐색할 수 있습니다.

- 전면 상태
- 후면
- 측면
- 인클로저 상태

탐색 단추를 사용하여 원하는 항목을 선택하고(Main(기본) 메뉴로 돌아가려면 Back(뒤로) 아이콘 선택) 가운데 단추를 누릅니다. 그러면 선택한 화면이 표시됩니다.

IP 요약 메뉴

IP Summary(IP 요약) 화면에는 설치된 각 서버의 CMC(IPv4 및 IPv6) 및 iDRAC(IPv4 및 IPv6)에 대한 IP 정보가 표시됩니다.

위쪽 및 아래쪽 화살표 단추를 사용하여 목록을 스크롤합니다. 왼쪽 및 오른쪽 화살표 단추를 사용하여 화면보다 긴 선택한 메시지를 스크롤합니다.

위쪽 및 아래쪽 화살표 단추를 사용하여 **Back(뒤로)** 아이콘을 선택하고 가운데 단추를 눌러 **Enclosure(인클로저)** 메뉴로 돌아갑니다.

후면 패널 구조 및 표시등

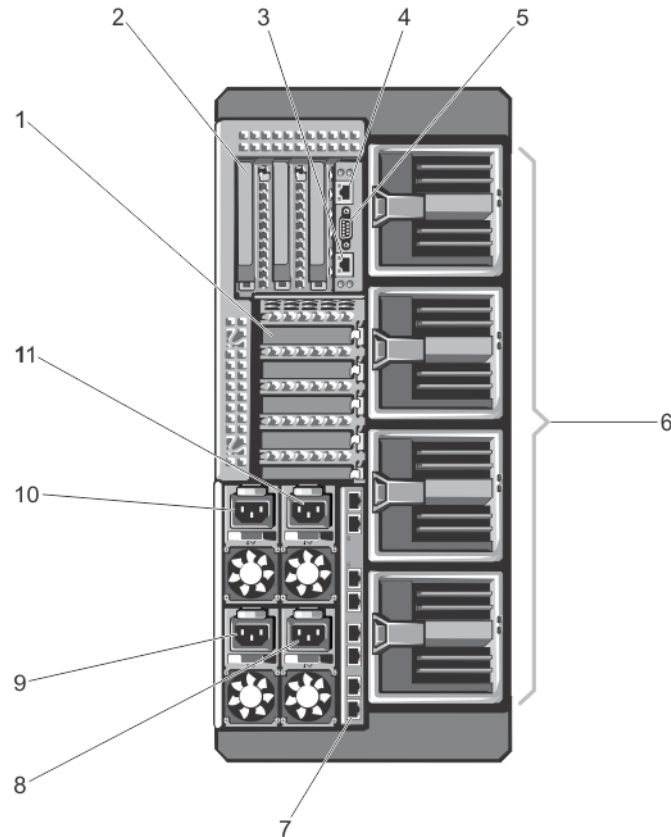





그림 18. 후면 패널 구조 및 표시등

표 2. 후면 패널 구조 및 표시등

항목	표시등, 단추 또는 커넥터	아이콘	설명
1	PCIe 확장 카드 슬롯 로우 프로 필(5개)		최대 5개의 로우 프로파일 PCI Express 확장 카드를 연결할 수 있습니다.
2	PCIe 확장 카드 슬롯 전체 높이 (3개)		전체 높이 PCI Express 확장 카드를 최대 3개 연결할 수 있습니다.
3	CMC GbE 포트 2		관리 시스템에서 보조 CMC로 네트워크 케이블을 연결합니다.
4	CMC GbE 포트 1		관리 시스템에서 기본 CMC로 네트워크 케이블을 연결합니다.
5	직렬 커넥터		CMC 구성용 DB-9 직렬 커넥터.
6	블로어 모듈(4개)		서버 모듈을 위한 냉각 기능을 제공합니다.
7	I/O 모듈 포트		I/O 모듈의 네트워크 인터페이스.
8	전원 공급 장치(PSU) (PSU4)		1100W 또는 1600W AC
9	PSU(PSU3)		1100W 또는 1600W AC
10	PSU(PSU1)		1100W 또는 1600W AC
11	PSU(PSU2)		1100W 또는 1600W AC

전원 공급 장치(PSU) 표시등

각 AC PSU(전원 공급 장치)에는 불빛이 비치는 반투명 핸들이 있고, 이 핸들은 전원 공급 여부 또는 전원 결함 발생 여부를 나타내는 표시등 역할을 합니다. AC PSU는 PDU(배전 장치) 또는 전원 콘센트에 연결되어 있어야 합니다.

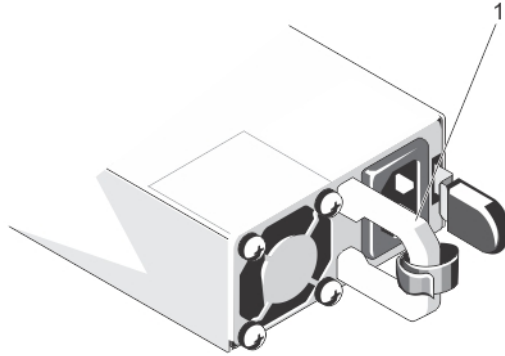


그림 19. 전원 공급 장치 표시등

1. AC PSU 상태 표시등/핸들

PSU 슬롯 표시등은 다음과 같은 정보를 제공합니다.

전원 표시등 패턴	상태
꺼짐	전원이 연결되어 있지 않습니다.
녹색	대기 모드에서 전원 공급 장치에 유효한 전원이 연결되어 있으며 해당 전원 공급 장치가 작동 중인 경우 핸들 표시등이 녹색으로 켜집니다.
호박색 점멸	PSU 문제가 있음을 나타냅니다.
녹색 점멸 및 꺼짐	PSU를 핫 애드할 때 PSU 핸들이 녹색으로 5회 깜박인 후 꺼집니다. 이는 PSU 불일치를 나타냅니다. △ 주의: PSU의 불일치를 수정하는 경우 표시등이 점멸 상태일 때만 PSU를 교체하십시오. 쌍을 맞추기 위해 반대쪽 PSU를 바꾸면 오류가 발생하여 시스템이 예기치 않게 종료될 수 있습니다. 새로운 PSU 정격 출력 용량, 세대 또는 입력 전압으로 전환하려면, PSU 구성을 변경하기 전에 새시의 전원부터 꺼야 합니다. △ 주의: AC PSU에서는 220V와 110V 입력 전압을 모두 지원합니다. 두 개의 동일한 PSU에 서로 다른 입력 전압이 공급되면 출력되는 와트수가 서로 달라서 불일치가 발생합니다. △ 주의: 사용되는 모든 PSU의 정격 출력 용량을, 세대 및 입력 전압이 같은지 확인합니다. ① 노트: VRTX 새시는 1100W 또는 1600W의 정격 용량을 가진 PSU만 지원합니다.

블로어 모듈 표시등

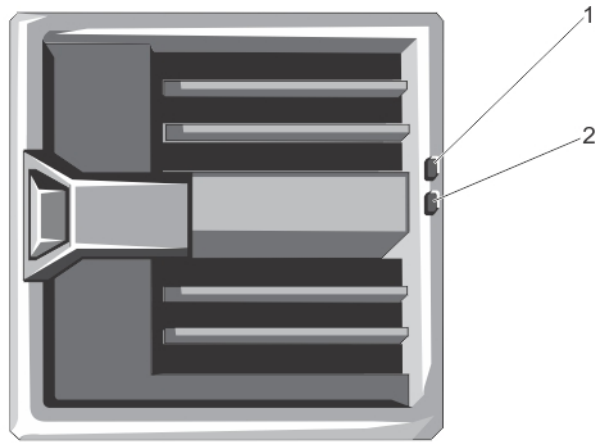


그림 20. 블로어 모듈 표시등

- 1. 블로어 모듈 전원 표시등
- 2. 블로어 모듈 장애 표시등

표시등은 다음 정보를 제공합니다.

Indicator(표시 등 설명)

블로어 모듈 전원 표시등	녹색으로 켜져 있음	블로어 모듈에 전원이 공급되고 있습니다.
	꺼짐	블로어 모듈에 전원이 공급되고 있지 않습니다.
블로어 모듈 장애 표시등	주황색으로 깜박임	블로어 모듈에 오류가 발생했습니다.
	꺼짐	블로어 모듈이 정상적으로 작동하고 있습니다.

I/O 모듈 표시등

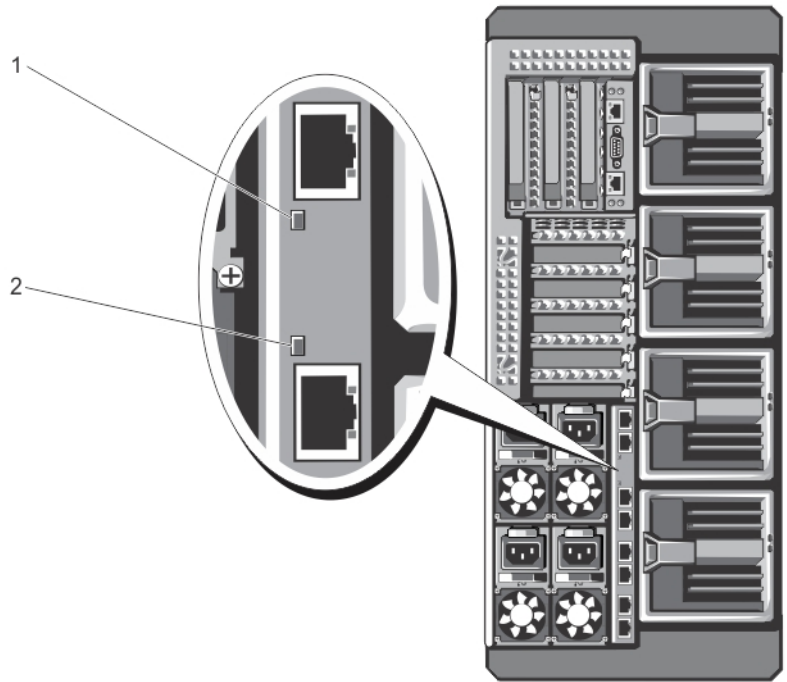


그림 21. I/O 모듈 표시등

- 1. 전원 표시등
- 2. 상태 표시등

표시등은 다음 정보를 제공합니다.

Indicator(표시 등) 설명

전원 표시등	녹색	I/O 모듈이 정상적으로 작동하고 있습니다.
	꺼짐	I/O 모듈의 전원이 꺼져 있습니다.
상태 표시등	파란색	I/O 모듈이 정상적으로 작동하고 있습니다.
	파란색으로 깜박임	CMC가 I/O 모듈 식별하는 중입니다.
	주황색으로 깜박임	I/O 모듈에 오류가 발생했습니다.
	꺼짐	I/O 모듈의 전원이 꺼져 있거나 부팅이 진행 중입니다.

자세한 내용은 Dell.com/poweredge manuals에서 I/O 모듈 설명서를 참조하십시오.

CMC 표시등

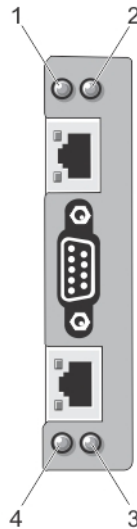


그림 22 . CMC 표시등

- | | |
|---------------------|---------------------|
| 1. 상태/식별 표시등(CMC 1) | 2. 전원 표시등(CMC 1) |
| 3. 전원 표시등(CMC 2) | 4. 상태/식별 표시등(CMC 2) |

인클로저의 후면판에 있는 CMC 표시등은 다음과 같은 정보를 제공합니다.

Indicator(표시 등) 설명

전원 표시등	녹색	CMC에 전원이 공급되고 있습니다.
	꺼짐	CMC에 전원이 공급되고 있지 않습니다.
상태 표시등	파란색	CMC가 활성상태이고 정상적으로 작동하고 있습니다.
	황색	CMC가 장애 상태입니다.

CMC 기능

CMC는 다음과 같은 여러 가지 시스템 관리 기능을 제공합니다.

- 인클로저 레벨 실시간 자동 전원 및 열 관리:
 - 시스템 전원 요구 사항을 모니터링하고 DPSE(Dynamic Power Supply Engagement) 모드(옵션)를 지원합니다. DPSE 모드에서는 CMC가 로드 및 이중화 요구 사항에 따라 전원 공급 장치를 동적으로 대기 모드로 설정하도록 허용함으로써 전원 효율을 향상시킵니다.
 - 전력 소모량을 실시간으로 보고합니다. 이 보고에는 타임 스탬프와 함께 최고점과 최저점이 기록되어 있습니다.
 - 선택사항인 인클로저의 최대 전원 제한을 설정할 수 있는 기능을 제공합니다. 이 설정은 서버 모듈의 사용량을 조절하거나 새 서버 모듈의 전원을 차단하여 인클로저를 정의된 최대 전원 한도 범위 내로 유지하는 등과 같은 조치를 취하거나 경고를 표시합니다.
 - 실제 주변 및 내부 온도 측정에 따라 냉각 팬을 모니터링하고 자동으로 제어합니다.
 - 전체 인클로저 재고 및 상태/오류 보고를 제공합니다.

· 다음과 같은 중앙 집중식 구성:

- 인클로저의 공유 저장소 설정.
- 추가 PCIe 카드를 서버 모듈에 매핑.
- 인클로저의 네트워크 및 보안 설정.
- 전원 중복성 및 전원 한도 설정.

이 노트: 모듈식 엔클로저의 전원이 꺼져 있는 동안 모듈식 엔클로저 이중화 정책을 변경하는 것이 좋습니다.

- I/O 모듈 및 iDRAC 네트워크 설정.
- 서버 모듈의 첫 부팅 장치.
- I/O 모듈, PCIe 슬롯, 저장소 하위 시스템 및 서버 모듈에 대해 I/O 패브릭 일관성을 검사하고 필요할 경우 구성요소를 비활성화하여 시스템 하드웨어를 보호합니다.
- 사용자 액세스 보안.

CMC 비상 안전 모드

VRTX 인클로저는 비상 안전 모드를 활성화하여 서버 모듈 및 I/O 모듈에 장애가 발생하지 않도록 보호합니다. 비상 안전 모드는 새시에서 관리되는 CMC가 없을 때 활성화됩니다. CMC 장애 조치 또는 단일 CMC 관리가 진행되는 동안에는 다음과 같은 제한이 적용됩니다.

- 서버 모듈에 원격으로 액세스할 수 없습니다.
- 서버 모듈을 켤 수 없습니다.
- 냉각 팬이 동일한 속도로 계속 작동합니다.

CMC 관리 손실이 발생할 수 있는 몇 가지 조건은 다음과 같습니다.

상태	설명
CMC 분리	CMC를 교체한 후 또는 대기 CMC로 장애 조치한 후 새시 관리가 재개됩니다.
CMC 네트워크 케이블 분리 또는 네트워크 연결 손실	새시가 대기 CMC로 장애 조치한 후 새시 관리가 재개됩니다. 네트워크 장애 조치는 중복 CMC 모드에서만 활성화됩니다.
CMC 재설정	CMC를 재부팅하거나 새시가 대기 CMC로 장애 조치한 후 새시 관리가 재개됩니다.
CMC 장애 조치 명령 실행됨	새시가 대기 CMC로 장애 조치한 후 새시 관리가 재개됩니다.
CMC 펌웨어 업데이트	새시 관리 기능은 CMC가 재부팅되거나 새시가 대기 CMC로 장애 조치된 후에 재개됩니다. 장애 조치 이벤트가 하나만 있도록 대기 CMC를 먼저 업데이트하는 것이 좋습니다. CMC 펌웨어 업데이트에 대한 자세한 내용은 Dell PowerEdge VRTX 사용 설명서(Dell.com/esmmanuals) 를 참조하십시오.
CMC 오류 감지 및 수정	CMC가 재설정되거나 새시가 대기 CMC로 장애 조치한 후 새시 관리가 재개됩니다.

이 노트: 단일 CMC 또는 중복 CMC를 사용하여 인클로저를 구성할 수 있습니다. 중복 CMC 구성에서는 주 CMC가 인클로저 또는 관리 네트워크와의 통신을 손실하는 경우 대기 CMC가 새시 관리를 수행합니다.

구성 마법사

이 작업 정보

CMC는 DHCP(Dynamic Host Configuration Protocol)에 맞춰 사전 설정되어 있습니다. 정적 IP 주소를 사용하려면 LCD 구성 마법사를 실행하거나 관리 스테이션 및 CLI 명령을 사용하여 CMC 설정을 DHCP에서 정적 주소로 전환해야 합니다. 자세한 내용은 [Dell PowerEdge VRTX 용 Dell Chassis Management Controller 사용 설명서\(Dell.com/esmmanuals\)](http://Dell.com/esmmanuals)를 참조하십시오.

LCD 구성 마법사를 사용하여 네트워크를 설정하려면 다음을 수행하십시오.

단계

1. 인클로저가 꺼져 있는 경우 인클로저 전원 단추를 눌러 전원을 켭니다.
LCD 화면이 켜질 때 일련의 초기화 화면이 표시됩니다. 준비가 완료되면 **Language Setup** 화면이 표시됩니다.
2. 대화 상자에 있는 옵션에서 언어를 선택합니다.
인클로저 화면에 **Configure Enclosure?** 메시지가 표시됩니다.
3. 가운데 단추를 눌러 CMC **Network Settings(네트워크 설정)** 화면으로 이동합니다.
4. 네트워크 환경에 대해 다음과 같은 CMC 네트워크 설정을 구성합니다.
 - 네트워크 속도
 - 이중 모드
 - 네트워크 모드(DHCP 또는 고정)
 - 고정 IP 주소, 서브넷 마스크 및 게이트웨이 값(고정 모드가 선택된 경우)

- DNS 설정

5. 필요한 경우 iDRAC 네트워크 설정을 구성합니다.

iDRAC에 대한 자세한 내용은 *iDRAC 사용 설명서(Dell.com/support/manuals)*를 참조하십시오.

이 노트: 사용자가 iDRAC 설정을 수동으로 구성하도록 선택하지 않은 경우 구성 마법사가 각 서버 모듈의 iDRAC 내부 네트워크 인터페이스를 자동으로 구성합니다.

이 노트: LCD 구성 마법사를 사용하여 iDRAC의 정적 IP 주소를 설정할 수 없습니다. 정적 IP 주소를 설정하려면 CMC 웹 기반 인터페이스나 RACADM(Remote Access Controller Administrator)를 사용합니다.

6. **Network Summary(네트워크 요약)** 화면에서 설정을 검토합니다.

- 설정이 올바른 경우 가운데 단추를 눌러 구성 마법사를 닫고 **Main Menu(기본 메뉴)**로 돌아갑니다.
- 설정이 잘못된 경우 왼쪽 화살표 키를 사용하여 해당 설정에 대한 화면으로 돌아가 수정합니다.

결과

구성 마법사를 완료한 후 네트워크에서 CMC를 사용할 수 있습니다.

시스템 메시지

서버 모듈에 발생할 수 있는 문제를 알리기 위해 모니터 화면에 인클로저의 서버 모듈과 관련된 시스템 메시지가 표시될 수 있습니다. 가능한 원인 및 해결방법을 포함하여 이러한 오류 메시지의 세부 목록을 보려면 서버 모듈의 설명서를 참조하십시오.

LCD 메시지

전면 패널 LCD 화면에 표시된 메시지의 전체 목록은 *Dell PowerEdge VRTX Chassis Management Controller 펌웨어 이벤트 메시지 참조 설명서(Dell.com/esmanuals)*를 참조하십시오.

문서 매트릭스

설명서 매트릭스는 사용자의 시스템을 설정하고 관리하기 위해 참조할 수 있는 문서들에 대한 정보를 제공합니다.

표 3. 문서 매트릭스

목적	참조 설명서
랙에 시스템 설치	랙 솔루션과 함께 제공되는 랙 설명서
시스템 설치 및 시스템 기술 사양 확인	시작 안내서
시스템을 설정 및 구성	빠른 시작 참조 안내서
운영 체제 설치	운영 체제 설명서(Dell.com/operatingsystemmanuals)
Dell Systems Management 제안서 개요 보기	Dell OpenManage Systems Management 개요 안내서(Dell.com/openmanagemanuals > OpenManage software)
CMC(Chassis Management Controller) 설치, 구성 및 사용	CMC 사용 설명서(Dell.com/esmanuals)
iDRAC 구성 및 로그인, 관리 대상 및 관리 시스템 설정, iDRAC 기능 파악 및 iDRAC를 사용한 문제 해결	Integrated Dell Remote Access Controller 사용 설명서(Dell.com/idracmanuals)
RACADM 하위 명령과 지원되는 RACADM 인터페이스에 대해 파악	iDRAC 및 CMC를 위한 RACADM 명령줄 참조 안내서(Dell.com/idracmanuals)
Lifecycle Controller 시작, 활성화 및 비활성화, 기능 파악, Lifecycle Controller 사용 및 문제 해결	Dell Lifecycle Controller 사용 설명서(Dell.com/idracmanuals)
Lifecycle Controller Remote Services 사용	Dell Lifecycle Controller Remote Services 빠른 시작 안내서 (Dell.com/idracmanuals)
OpenManage Server Administrator 설치, 사용 및 문제 해결	Dell OpenManage Server Administrator 사용 설명서(Dell.com/openmanagemanuals > OpenManage Server Administrator)

표 3. 문서 매트릭스 (계속)

목적	참조 설명서
OpenManage Essentials 설치, 사용 및 문제 해결	Dell OpenManage Essentials 사용 설명서(Dell.com/openmanagemanuals > OpenManage sEssentials)
시스템 특징 파악, 시스템 구성요소 제거 및 설치, 구성요소 문제 해결	소유자 매뉴얼(Dell.com/poweredgemanuals)
서버 모듈의 기능 파악, 서버 모듈의 구성요소를 제거 및 설치, 서버 모듈 구성요소 문제 해결	서버 소유자 매뉴얼(Dell.com/poweredgemanuals)
I/O 모듈 기능에 대한 이해, I/O 모듈 및 추가 I/O 모듈 정보 구성	I/O 모듈 설명서(Dell.com/poweredgemanuals)
스토리지 컨트롤러 카드의 기능 파악, 카드 배포, 스토리지 하위 시스템 관리	스토리지 컨트롤러 설명서(Dell.com/storagecontrollermanuals)
시스템 펌웨어와 시스템 구성 요소를 모니터링하는 에이전트에 의해 생성되는 이벤트와 오류 메시지 확인	Dell 이벤트 및 오류 메시지 참조 설명서(Dell.com/openmanagemanuals > OpenManage software)

QRL(Quick Resource Locator)

QRL(Quick Resource Locator)을 사용하여 시스템 정보 및 비디오 사용 방법에 대한 즉각적인 액세스를 받습니다. 이는 Dell.com/QRL을 방문하거나 스마트폰을 사용하는 Dell PowerEdge 시스템에 위치한 모델별 QR 코드를 스캔하여 받습니다. 다음 QR 코드를 스캔하



여 시스템 정보 및 비디오 사용 방법을 액세스할 수 있습니다.

초기 시스템 구성

주제:

- 시작하기 전에
- 초기 설정 순서
- CMC에 로그인

시작하기 전에

△ 주의: 인클로저 전원 공급 장치는 PDU 또는 전원 콘센트에 연결해야 합니다. 전원 공급 장치에는 100V ~ 120V 또는 200V ~ 240V의 전원이 필요합니다. 시스템이 두 범위에서 동시에 작동하지 않으므로 하나의 AC 전원 입력만 선택할 수 있습니다.

① 노트: 모든 구성요소 소프트웨어가 최신 버전으로 업그레이드되어 있어야 합니다. 지원되는 최신 펌웨어 및 드라이버 버전에 대한 내용은 Dell.com/support/drivers의 해당 시스템 드라이버 및 다운로드 링크를 참조하십시오.

- 시스템은 인클로저용으로 특별히 구성된 서버 모듈을 지원하며, 서버 모듈에서 PCIe로 표시된 레이블로 식별할 수 있습니다. 인클로저용으로 구성되지 않은 서버 모듈을 설치하면 오류 메시지가 표시됩니다. 인클로저용 서버 모듈에 대한 자세한 내용은 [서버 모듈 구성](#)을 참조하십시오.
- 서버 모듈의 최신 BIOS를 Dell.com/support에서 다운로드해야 합니다.
- 서버 모듈의 모든 PCIe 메자닌 카드 펌웨어 및 iDRAC 펌웨어를 업데이트합니다.
- Dell.com/support에서 최신 버전의 CMC 펌웨어를 다운로드합니다. 또한 시스템에 포함된 *Dell 시스템 관리 도구 및 설명서DVD*가 있는지 확인합니다.
- 네트워크에서 고정 주소 지정을 사용하는 경우 IP 주소, 서브넷 마스크 및 게이트웨이가 있어야 인클로저에서 CMC 및 기타 모듈을 구성할 수 있습니다.

초기 설정 순서

전제조건

△ 주의: 최적의 온도 상태를 유지하려면 인클로저의 전면과 후면의 공기 흐름을 방해하는 물건의 없어야 합니다. 인클로저의 전면 및 후면에는 각각 최소 30cm(12인치)와 61cm(24인치)의 공간이 필요합니다.

- 인클로저와 서버 모듈의 포장을 풀고 각 항목을 식별합니다. 자세한 내용은 *시작 안내서* 및 *랙 설치 안내서*(Dell.com/poweredgemanuals)를 참조하십시오.
- 타워 시스템의 하단 패널에는 4개의 다리가 있으므로 바깥 쪽으로 확장하여 시스템을 올바르게 고정할 수 있습니다. 또한 옵션인 휠 조립품을 설치하십시오. 자세한 내용은 [휠 조립품 설치](#)를 참조하십시오.

① 노트: 시스템 다리를 확장하지 않으면 시스템이 넘어질 위험이 있으며 이로 인해 부상을 입거나 시스템이 손상될 수 있습니다.

△ 주의: 바위가 시스템에 고정되지 않으면 진동이 발생하여 시스템이 손상될 수 있습니다.

- 선택사양 랙 구성을 사용하는 경우, 다음 안전 지침에 따라 레일을 조립하고 랙에 시스템을 설치합니다. 랙 설치 지침은 시스템과 함께 제공됩니다. 시스템을 랙 모드로 변환에 대한 자세한 내용은 [시스템을 타워 모드에서 랙 모드로 변환](#)을 참조하십시오.

단계

1. 서버 모듈을 설치합니다.

△ 주의: I/O 모듈을 구성하기 전까지는 서버 모듈의 전원을 켜지 마십시오.

2. 서버에 네트워크를 연결하려면 네트워크 케이블을 I/O 모듈에 연결합니다.

① 노트: 인클로저에 패스 스루 모듈이 설치되어 있는 경우 각 서버 모듈마다 네트워크 케이블이 필요합니다.

3. 전원 케이블을 사용하여 전원 공급 장치를 PDU 또는 전원 콘센트에 연결합니다.

4. 선택적으로 키보드, 비디오 및 마우스를 인클로저에 연결합니다.
5. 인클로저의 전면 패널에 있는 전원 단추를 누릅니다.
다른 방법으로는, 7단계를 완료한 후에 CMC 웹 인터페이스에서 새시의 전원을 켤 수도 있습니다.
6. 시스템 전면의 LCD 패널을 사용하여 CMC에 고정 IP를 제공하거나 DHCP용으로 구성합니다.
LCD 구성 마법사를 사용하여 CMC 및 iDRAC 관리 인터페이스를 빠르게 구성하고 인클로저를 원격으로 관리할 수 있습니다. 또한 관리 스테이션 및 RACADM CLI를 사용하여 CMC를 구성할 수 있습니다.
① 노트: CMC 설정 구성에 대한 자세한 설명은 *Dell Chassis Management Controller for Dell PowerEdge VRTX 사용 설명서* (Dell.com/esmmanuals)를 참조하십시오.
7. 기본 로그인 자격 증명을 사용하여 웹 브라우저를 통해 CMC IP 주소에 연결합니다.
기본 사용자 이름은 root이고 암호는 calvin입니다.
8. 각 iDRAC에 CMC 웹 인터페이스의 IP 주소를 제공하고 LAN 및 IPMI 인터페이스를 활성화합니다.
① 노트: 일부 서버 모듈에서는 iDRAC LAN 인터페이스가 기본적으로 비활성화되어 있습니다.
9. 스위치 모듈에 CMC 웹 인터페이스의 IP 주소를 제공합니다.
① 노트: 패스 스루 모듈을 설치할 때는 구성이 필요하지 않습니다.
10. 웹 브라우저를 통해 각 iDRAC에 연결하고 iDRAC의 최종 구성을 제공합니다.
기본 사용자 이름은 root이고 암호는 calvin입니다.
11. 웹 브라우저를 통해 스위치 모듈에 연결하고 스위치 모듈의 최종 구성을 제공합니다.
① 노트: 패스 스루 모듈을 설치할 때는 구성이 필요하지 않습니다.
12. 서버 모듈을 켜고 운영 체제를 설치합니다.

CMC에 로그인

CMC에 IP가 제공된 후에도 CMC의 초기 네트워크 구성을 수행할 수 있습니다.

CMC 로컬 사용자, Microsoft Active Directory 사용자 또는 LDAP 사용자로 CMC에 로그인할 수 있습니다. SSO(Single Sign-On) 또는 스마트 카드를 사용하여 로그인할 수도 있습니다.

새시 관리 및 설정 구성에 대한 자세한 내용은 *Dell Chassis Management Controller for Dell PowerEdge VRTX 사용 설명서*(Dell.com/esmmanuals)를 참조하십시오.

인클로저 구성요소 구성

주제:

- 패브릭 A
- 패브릭 B 및 C
- I/O 모듈 및 PCIe 메자닌 카드 구성 지침
- 지원되는 I/O 모듈
- I/O 모듈의 네트워크 설정 구성
- PCIe 확장 슬롯 매핑
- PCIe 슬롯 관리
- 쉘시 저장소 관리

패브릭 A

패브릭 A는 PowerEdge VRTX 인클로저 후면에 설치된 I/O 모듈이 서버 모듈에 제공하는 이더넷 연결을 의미합니다.

패브릭 A는 서버 모듈당 4개의 레인(최대 16개 레인)에 내부 연결을 제공합니다. 외부 연결의 수는 설치된 입출력 모듈을 기준으로 합니다. R1-2401 스위치 및 R1-PT 패스스루 모듈은 최대 8개의 RJ-45 1GbE 포트를 제공합니다. R1-2210 스위치 모듈은 최대 2개의 RJ-45 1GbE 포트 및 4개의 SFP+ 10GbE 포트를 제공합니다.

다음과 같은 조건이 적용됩니다.

- PowerEdge 서버 모듈은 패스스루 모듈이 설치되어 있을 때 포트 3과 포트 4를 비활성화합니다.
- 패브릭 A는 1GbE 및 10GbE 스위치 모듈을 지원합니다.

지원되는 입출력 모듈에 대한 정보는 [지원되는 I/O 모듈](#)을 참조하십시오.

패브릭 A 패스스루 모듈

PTM(Pass-Through Module) IOM(I/O Module)을 사용하여 디바이스를 블레이드 서버 NIC에 직접 연결할 수 있습니다. IOM은 디바이스가 블레이드 서버 NIC 포트에 직접 연결될 수 있도록 IOM의 외부 RJ45 포트에 직접 연결되는 IOM의 내부 포트를 사용하여 각 블레이드 서버 NIC 포트를 확장합니다. IOM 포트는 10/100/1000Mbps을 지원하며 자동 조정되지만, 다른 어떤 속도로도 강제 적용할 수 없습니다. IOM은 각 블레이드 서버 슬롯에서 처음 2개의 NIC 포트를 지원하며, 패스스루 모듈이 설치되어 있을 때 블레이드 서버의 포트 3 및 4가 비활성화됩니다. 해당 외부 포트가 가동될 때까지 블레이드 서버에 대한 내부 포트가 작동하지 않습니다. PTM IOM은 스위치가 아닙니다. 따라서 쉘시 내의 블레이드 서버가 각 블레이드 서버 간에 트래픽을 전달할 수 있도록 에지 또는 TOR(Top Of Rack) 스위치에 외부 포트를 연결해야 합니다. PTM IOM에는 GUI 또는 CLI 구성의 형식이 없습니다. IOM은 플러그 앤 플레이 모듈이며 구성이 필요하지 않습니다.

1Gb 이더넷 패스스루 모듈은 Dell PowerEdge VRTX 시스템의 기본 제품입니다. 패스스루 카드는 이더넷 신호 레벨에서 단일 장애 지점이 없는 것으로 정의됩니다. 8개의 RJ-45의 대량 헤드 제한으로 인해 최대 이더넷 신호 패스스루가 8개의 레인으로 제한됩니다. 다음 다이어그램은 패브릭 A 이더넷 패스스루 카드 구성을 보여줍니다.

① 노트: 외부 포트에 유효한 물리적 연결이 이루어질 때까지 노드 NIC가 다운된 것으로 표시됩니다. 그런 다음 표준 Ping 테스트를 통해 연결을 확인할 수 있습니다.

VRTX 1Gb PTM port mapping								
External PTM port	1	2	3	4	5	6	7	8
Internal Slot/Port	1/1	1/2	2/1	2/2	3/1	3/2	4/1	4/2

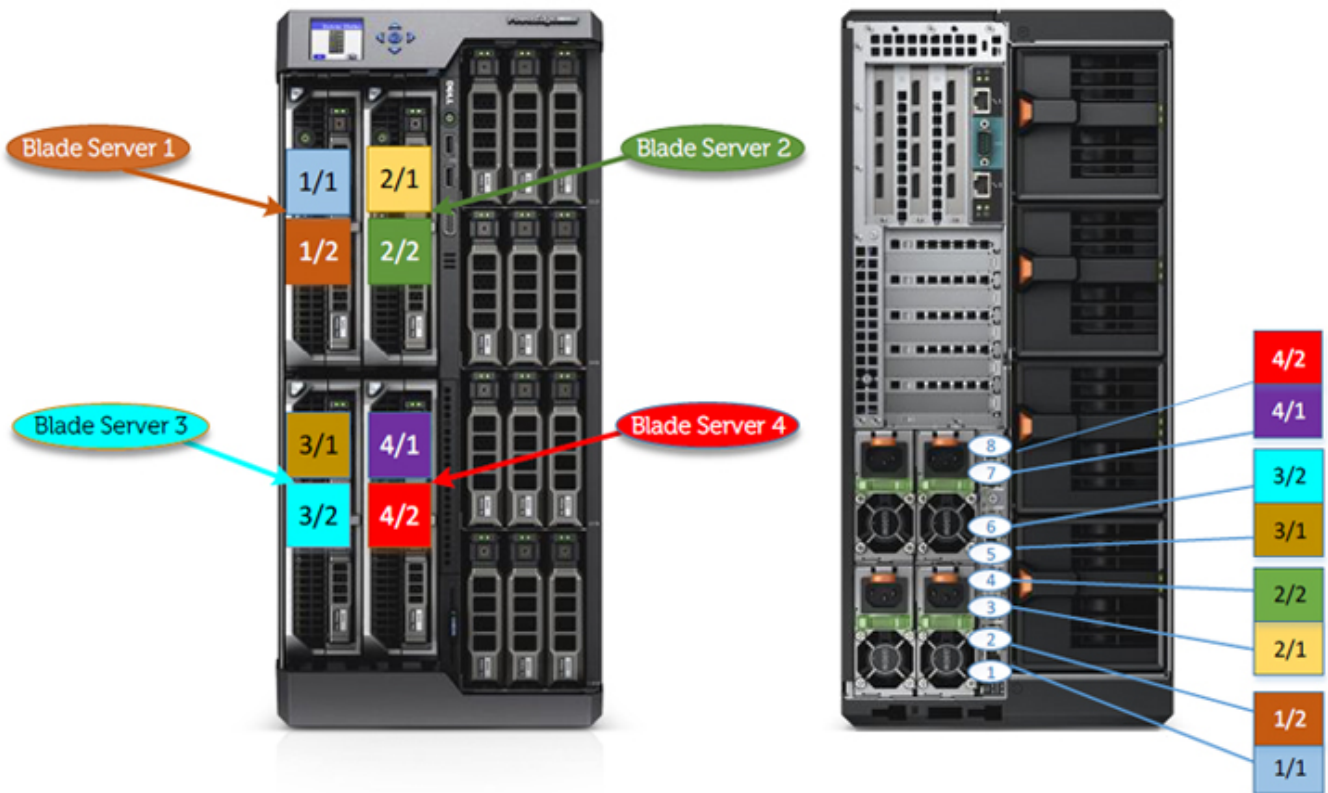


그림 23 . VRTX 절반 높이 블레이드 포트 매핑



그림 24 . VRTX 전체 높이 블레이드 포트 매핑

패브릭 A 스위치

단일 스위치를 모든 입출력에 대해 구현하고, 단일 스위치를 사용하여 이더넷 패브릭의 강제 분기 없이 최대 신호를 통합할 수 있습니다. 1GbE 스위치는 패브릭 A에서 최대 16개의 레인을 허용하고 외부 포트에서 최대 8개의 레인을 출력합니다. 10GbE 스위치는 패브릭 A에서 최대 16개의 10GbE SFP+ 레인을 허용하며 외부 포트에서 최대 4개의 10GbE SFP+ 레인을 출력하고 외부 포트에서 2개의 1GbE 레인을 추가로 출력합니다. 스위치는 패브릭 A에서 전체 x4 레인 수를 지원할 수 있는 유일한 패브릭 A 카드입니다.

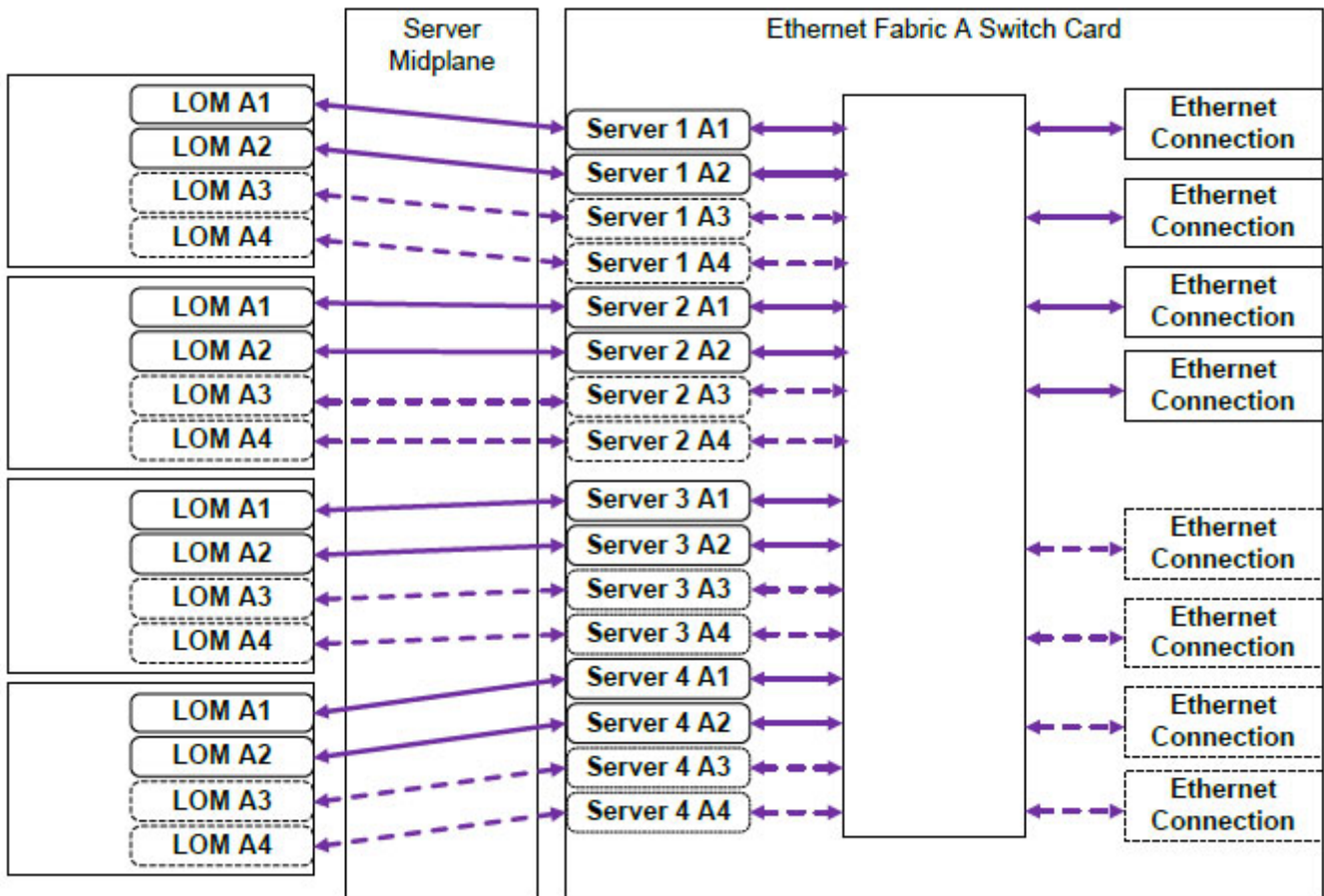


그림 25 . VRTX 절반 높이 블레이드 연결

VRTX PTM IOM은 VRTX 내부 블레이드 서버 간에 스위칭 기능을 제공하지 않습니다. 포트 매핑 다이어그램을 통해 내부 슬롯에서 외부 PTM 슬롯으로의 연결 문제 및 연결된 절반 높이/전체 높이 블레이드 서버를 식별할 수 있습니다.

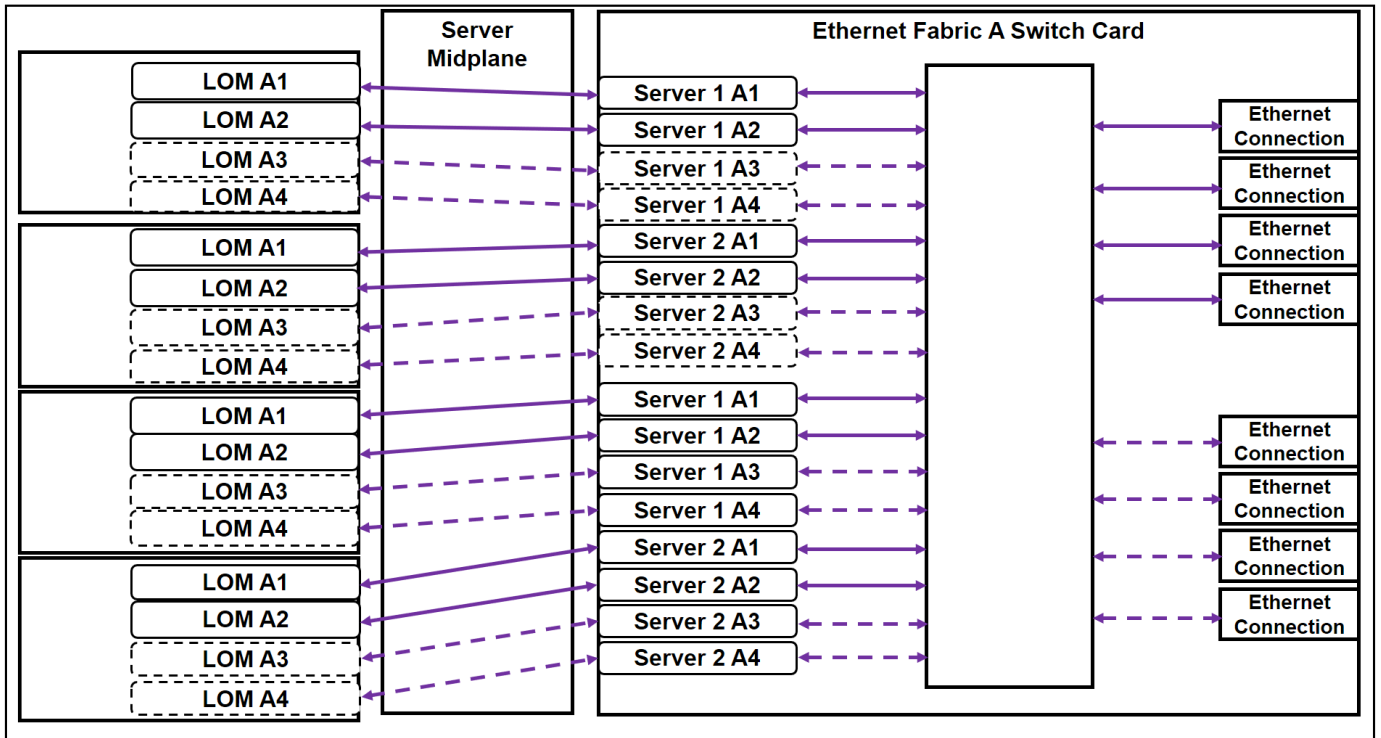


그림 26. VRTX 전체 높이 블레이드 연결

패브릭 B 및 C

패브릭 B 및 C는 서버 모듈과 VRTX 인클로저 간의 PCIe 연결을 의미합니다. 이러한 패브릭은 서버 모듈에 설치된 PCIe 메자닌 카드를 지원합니다. 인클로저에는 시스템 보드에 내장된 2개의 PCIe 스위치(패브릭 B 및 패브릭 C 스위치)가 있어 서버 모듈을 인클로저에 있는 Shared PowerEdge RAID Controller(PERC) 카드 슬롯과 8개의 PCIe 확장 카드 슬롯에 연결할 수 있습니다.

이 노트: 인클로저 시스템 보드의 Shared PERC 카드 슬롯과 PCIe 슬롯을 찾으려면 **시스템 보드 커넥터**를 참조하십시오.

PCIe 카드 슬롯에 PCIe 스위치 매핑은 시스템에 설치된 펌웨어 및 소프트웨어 라이선스에 따라 다릅니다. PCIe 스위치 매핑에 대한 자세한 내용은 **PCIe 확장 슬롯 매핑**을 참조하십시오.

이 노트: PCIe NIC 시스템 관리는 패브릭 B 및 C에서 지원되지 않습니다.

I/O 모듈 및 PCIe 메자닌 카드 구성 지침

- 패브릭 A는 이더넷 스위치 또는 패스 스루 모듈을 지원합니다.
- 서버 모듈을 이미징하기 전에 스위치 구성을 활성화하려면 I/O 모듈에 전원이 공급되도록 허용해야 서버 모듈이 켜집니다.
- PowerEdge VRTX 인클로저에 설치된 각 서버 모듈은 패브릭 B 및 패브릭 C 슬롯에 있는 2개의 PCIe 메자닌 카드를 지원합니다. 각 서버 모듈은 패브릭 B 및 패브릭 C 슬롯에 있는 4개의 PCIe 메자닌 카드를 지원합니다. 패브릭 B 및 패브릭 C 슬롯의 위치를 찾으려면 Dell.com/poweredgemanuals에서 서버 모듈 소유자 매뉴얼을 참조하십시오. PCIe 메자닌 카드는 인클로저의 PCIe 확장 슬롯에 매핑됩니다. 자세한 내용은 **PCIe 확장 슬롯 매핑**을 참조하십시오.

이 노트: 서버 모듈의 패브릭 B 및 패브릭 C에는 PCIe 메자닌 카드만 설치할 수 있습니다. 비 PCIe 메자닌 카드(예: 이더넷, 파이버 채널 또는 InfiniBand 메자닌 카드)는 지원되지 않습니다. 서버 모듈에 비 PCIe 메자닌 카드가 설치되어 있을 경우 인클로저의 LCD 화면에 오류 메시지가 표시됩니다.

이 노트: 단일 PCIe 메자닌 카드 작동은 지원되지 않습니다.

지원되는 I/O 모듈

인클로저는 스위치 또는 패스 스루 모듈을 지원합니다. 패스 스루 모듈의 최대 이더넷 패스 스루는 8개 레인입니다. 1Gb 스위치 모듈은 패브릭 A에서 최대 16개의 레인을 허용하고 최대 8개 레인을 외부 포트에 출력할 수 있습니다. 10Gb 스위치 모듈은 패브릭 A에서 최대 16개의 레인을 허용하고 6개 레인을 외부 포트에 출력합니다(4개의 10 GbE SFP+ 포트 및 2개의 1GbE RJ-45 포트).

인클로저는 다음과 같은 I/O 모듈을 지원합니다.

- Dell PowerEdge VRTX 1Gb R1-PT 패스 스루 모듈
- Dell PowerEdge VRTX 1Gb R1-2401 스위치 모듈
- Dell PowerEdge VRTX 10Gb R1-2210 스위치 모듈

이 노트: I/O 모듈에 대한 자세한 내용은 Dell.com/poweredgemanuals에서 I/O 모듈 설명서를 참조하십시오.

I/O 모듈의 네트워크 설정 구성

I/O 모듈 관리에 사용되는 인터페이스의 네트워크 설정을 지정할 수 있습니다.

I/O 모듈의 네트워크 설정을 구성하기 전에 I/O 모듈이 켜져 있는지 확인하십시오.

네트워크 설정을 구성하려면 패브릭 A에 대해 관리자 권한이 있어야 그룹 A에서 I/O 모듈을 구성할 수 있습니다.

다음은 사용하여 네트워크 설정을 구성할 수 있습니다.

- CMC 웹 인터페이스
- RACADM

네트워크 설정 구성에 대한 자세한 내용은 *Dell Chassis Management Controller for Dell PowerEdge VRTX 사용 설명서*(Dell.com/esmanuals)를 참조하십시오.

PCIe 확장 슬롯 매핑

인클로저에는 시스템 보드에 내장된 2개의 PCIe 스위치가 있습니다. 이 스위치는 Shared PERC 저장소 슬롯 및 PCIe 확장 슬롯을 서버 모듈의 PCIe 메자닌 카드를 매핑합니다.

이 노트: PCIe 장치를 매핑하거나 매핑 해제하기 전에 서버 모듈의 전원을 꺼야 합니다.

이 노트: PCIe 스위치 매핑은 펌웨어에 의해 관리되며 시스템에 설치된 소프트웨어 라이선스에 따라 다릅니다.

- 기본 라이선싱을 사용하면 각 서버 모듈을 최대 2개의 PCIe 슬롯에 매핑할 수 있습니다.
- 고급 라이선싱을 사용하면 단일 서버 모듈을 사용 가능한 모든 PCIe 슬롯에 매핑할 수 있습니다.
- 기본 공장 구성에서는 모든 PCIe 슬롯이 매핑 해제되어 있습니다.

PCIe 슬롯 구성 라이선싱에 대한 자세한 내용은 *Dell Chassis Management Controller for Dell PowerEdge VRTX 사용 설명서*(Dell.com/esmanuals)를 참조하십시오.

스위치는 메자닌 카드를 인클로저의 시스템 보드에 있는 PCIe 슬롯에 매핑합니다. 시스템 보드에 PCIe 로우 프로파일 슬롯 5개, PCIe 라이저에 전체 높이 및 전체 길이의 PCIe 슬롯 3개가 있습니다. 모든 PCIe 슬롯을 서버 모듈의 PCIe 메자닌 카드에 매핑하여 시스템의 I/O를 확장할 수 있습니다.

각 서버 모듈의 PCIe 메자닌 패브릭 B 및 패브릭 C 카드는 PCIe 스위치에 매핑된 다음 인클로저의 시스템 보드에 있는 PCIe 슬롯 및 Shared PERC 슬롯에 매핑됩니다.

이 노트: 지원되는 PCIe 카드의 사양에 대한 정보는 [확장 버스 사양](#) 페이지 131을 참조하십시오.

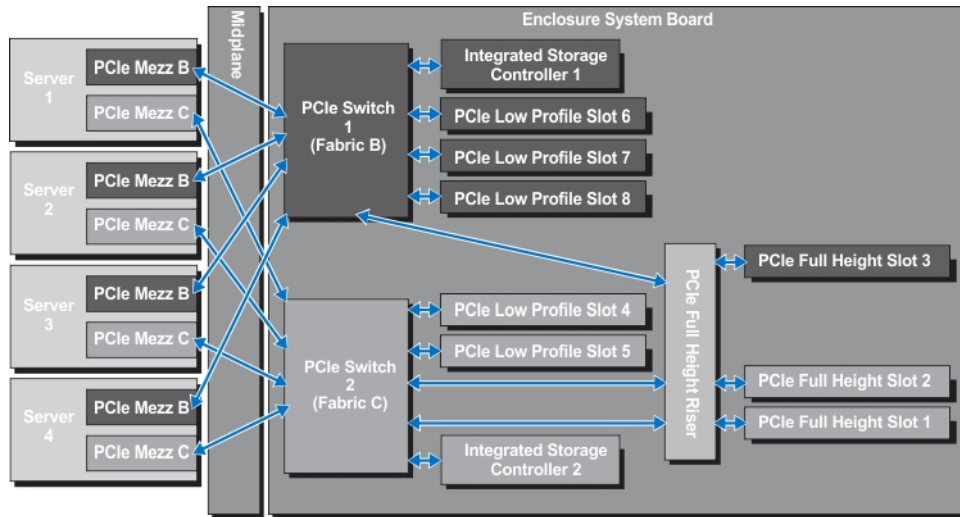


그림 27 . PCIe 확장 슬롯 매핑 - 절반 높이 서버 모듈

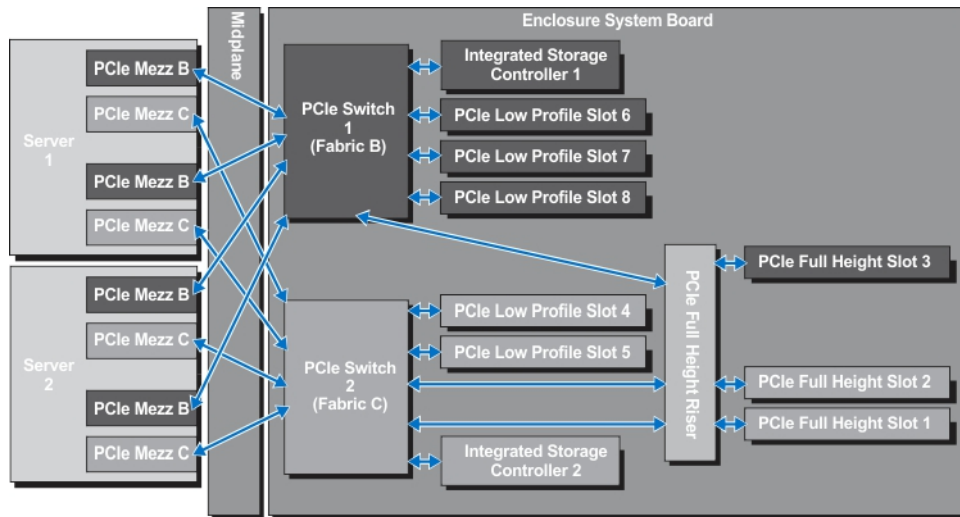


그림 28 . PCIe 확장 슬롯 매핑 - 전체 높이 서버 모듈

PCIe 슬롯 관리

CMC 웹 인터페이스를 사용하여 다음과 같은 작업을 수행할 수 있습니다.

- 새시에서 개별 및 모든 PCIe 슬롯의 상태를 봅니다.
- PCIe 슬롯을 서버 모듈에 할당합니다.

CMC 웹 인터페이스를 사용하여 PCIe 슬롯 관리에 대한 자세한 내용은 *Dell Chassis Management Controller for Dell PowerEdge VRTX 사용 설명서*(Dell.com/esmanuals)를 참조하십시오.

새시 저장소 관리

인클로저는 공유 저장소에 단일 또는 이중 Shared PERC 내/외장형 구성을 지원합니다. Shared PERC 카드는 SR-IOV(Single Root Input Output Virtualization) 기능을 제공하고, 인클로저의 시스템 보드에 있는 PCIe 스위치를 통해 서버 모듈이 로컬 저장소에 매핑될 수 있도록 합니다. 서버 모듈을 공유 저장소에 있는 단일 가상 디스크(VD) 또는 다중 VD에 매핑할 수 있습니다.

Shared PERC 카드에 대한 자세한 내용은 *Dell Shared PowerEdge RAID Controller 8 사용 설명서*(Dell.com/poweredgemanuals)를 참조하십시오.

인클로저 저장소와 관련하여 다음과 같은 작업을 수행할 수 있습니다.

- 실제 디스크 및 저장소 컨트롤러의 상태 보기
- 컨트롤러, 실제 디스크, 가상 디스크 및 인클로저의 속성 보기

- 컨트롤러, 실제 디스크 및 가상 디스크 설정
- 가상 어댑터 할당
- 컨트롤러, 실제 디스크 및 가상 디스크 문제 해결
- 저장소 구성요소 업데이트

i **노트:** 저장소 컨트롤러, 실제 디스크 및 가상 디스크 설정에 대한 자세한 내용은 *Dell Chassis Management Controller for PowerEdge VRTX 사용 설명서*(Dell.com/esmmanuals)를 참조하십시오.

인클로저 구성요소 설치

- ① **노트:** 시스템을 들어 올려야 할 경우에는 다른 사람의 도움을 받으십시오. 부상을 방지하려면 혼자 시스템을 들어 올리지 마십시오.
- ① **노트:** 시스템이 켜진 상태에서 구성요소를 분리하거나 설치할 때는 감전되지 않도록 주의해야 합니다.
- △ **주의:** 최적의 온도 상태를 유지하려면 인클로저의 전면과 후면의 공기 흐름을 방해하는 물건이 없어야 합니다. 인클로저의 전면 및 후면에는 각각 최소 30cm(12인치)와 61cm(24인치)의 공간이 필요합니다.
- ① **노트:** 적절한 작동 및 냉각을 유지하려면 인클로저의 모든 베이에 모듈 또는 보호물이 항상 장착되어 있어야 합니다.
- ① **노트:** 새시에서 전면 베젤, 서버 모듈, 하드 드라이브 및 전원 공급 장치를 분리하여 무게를 줄인 후에 인클로저를 옆으로 돌려 내려 놓는 것이 좋습니다.

주제:

- 권장 도구
- 전면 베젤(선택 사양)
- 시스템 다리—타워 모드
- 휠 조립품(선택 사양) - 타워 모드
- 시스템 덮개
- 시스템 내부
- 하드 드라이브
- 서버 모듈
- 서버 모듈 파티션
- 전원 공급 장치
- 냉각 덮개
- 냉각 팬
- 냉각 팬 조립품
- 블로어 모듈
- I/O 모듈
- 광학 드라이브(선택 사양)
- CMC 카드
- PCIe 케이지
- 확장 카드
- 이중 폭 GPGPU 카드(선택 사양)
- 내장형 저장소 컨트롤러 카드
- Shared PERC 8 외장형 카드
- 시스템 배터리
- 시스템 상단 덮개 및 베이스 덮개
- 고정 받침대
- 제어판 조립품
- 후면판 확장기 보드
- 하드 드라이브 후면판
- 배전 보드
- 시스템 보드
- 전원 패스 스루 보드
- 중앙판

권장 도구

이 항목의 절차를 수행하려면 다음 품목이 필요할 수 있습니다.

- #1 및 #2 십자 드라이버
- T6, T8, T10, T15 및 T20 톱스 드라이버
- 손목 접지대

전면 베젤(선택 사양)

전면 베젤(선택 사양) 설치

단계

1. 베젤 탭을 새시의 베젤 탭 슬롯에 삽입합니다.
2. 베젤이 제자리에 고정될 때까지 베젤의 상단 끝을 새시 위로 누릅니다.
3. 베젤 키를 키 잠금 장치에 삽입합니다.
4. 베젤 키로 키 잠금 장치를 계속 누르면서 키 잠금 장치를 잠금 위치로 돌립니다.

이 | **노트:** 베젤 키는 베젤 내부에 테이프로 붙어 있을 수 있습니다.

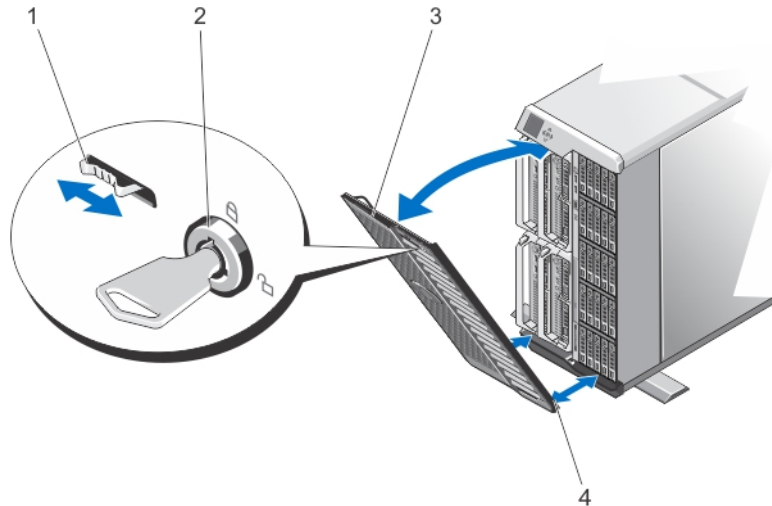


그림 29. 전면 베젤 분리 및 설치

- | | |
|----------|------------|
| 1. 분리 탭 | 2. 키 잠금 장치 |
| 3. 전면 베젤 | 4. 베젤 탭 |

전면 베젤(선택 사양) 분리

단계

1. 베젤 키를 키 잠금 장치에 삽입합니다.
2. 베젤 키로 키 잠금 장치를 계속 누르면서 키 잠금 장치를 잠금 해제 위치로 돌립니다.
3. 베젤 상단에서 분리 탭을 오른쪽 방향으로 누릅니다.
4. 베젤의 맨 위를 돌려 시스템에서 분리합니다.
5. 새시 전면에 있는 슬롯에서 베젤 탭의 고리를 벗겨 분리합니다.

시스템 다리—타워 모드

시스템 다리는 타워 모드의 시스템에 안정성을 제공합니다.

시스템 다리 분리

단계

1. 새시 무게 줄이기 위해 다음과 같이 분리합니다(필요한 경우).
 - a. 전면 베젤(설치된 경우)
 - b. 하드 드라이브. [핫 스왑 하드 드라이브 분리](#) 참조.
 - c. 서버 모듈. [서버 모듈 분리](#) 참조.
 - d. 전원 공급 장치. [전원 공급 장치 분리](#) 참조.
2. 시스템 다리를 안쪽으로 돌립니다.
3. 덮개 분리 래치 쪽을 위로 향하게 하고 인클로저를 옆으로 돌려 평평하고 안정된 표면에 내려 놓습니다.
4. 시스템 다리를 시스템 베이스 덮개에 고정하는 나사를 분리합니다.

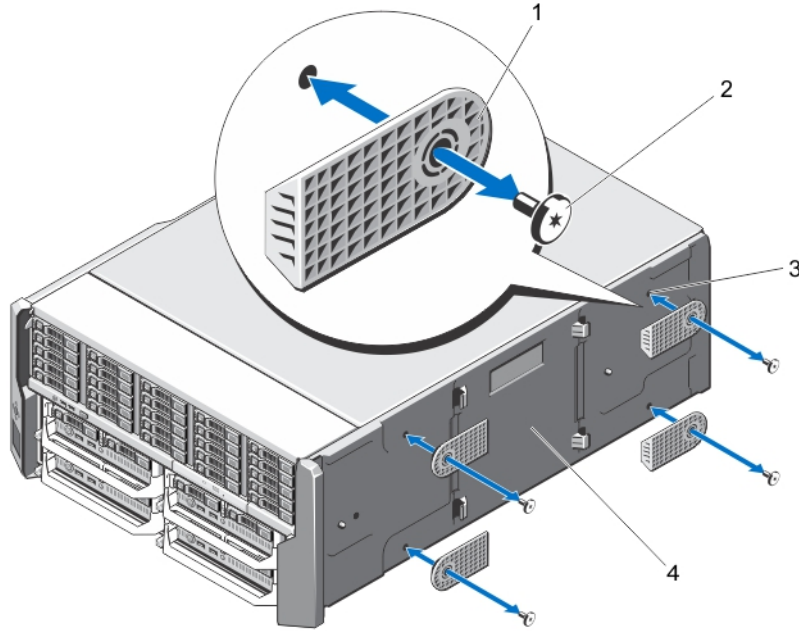


그림 30. 시스템 다리 분리 및 설치

- | | |
|---------------|---------------|
| 1. 시스템 다리(4개) | 2. 나사(4개) |
| 3. 나사 구멍(4개) | 4. 시스템 베이스 덮개 |

시스템 다리 설치

단계

1. 시스템 다리의 나사 구멍을 시스템 베이스 덮개의 나사 구멍에 맞춥니다.
2. 나사를 끼워 시스템 다리를 시스템 베이스 덮개에 고정합니다.
3. 평평하고 안정된 표면에 인클로저를 바로 세우고 시스템 다리를 바깥쪽으로 돌립니다.
4. 하드 드라이브, 서버 모듈, 전원 공급 장치 및 전면 베젤을 다시 설치합니다(분리된 경우).

휠 조립품(선택 사양) - 타워 모드

휠 조립품은 타워 모드의 시스템에 이동성을 제공합니다.

휠 조립품의 구성요소는 다음과 같습니다.

- 휠 조립품 장치(전면 및 후면)
- 전원 케이블 고정 브래킷

휠 조립품(선택사양) 설치

전제조건

① 노트: 시스템을 들어 올려야 할 경우에는 다른 사람의 도움을 받으십시오. 부상을 방지하려면 혼자 시스템을 들어 올리지 마십시오.

△ 주의: 바퀴가 시스템에 고정되지 않으면 진동이 발생하여 시스템이 손상될 수 있습니다.

① 노트: 전면 및 후면 휠 플레이트는 레이블로 표시되어 있습니다.

단계

1. 새시 무게 줄이기 위해 다음과 같이 분리합니다(필요한 경우).
 - a. 전면 베젤(설치된 경우)
 - b. 하드 드라이브. [하드 드라이브 분리](#) 참조.
 - c. 서버 모듈. [서버 모듈 분리](#) 참조.
 - d. 전원 공급 장치(PSU). [전원 공급 장치 분리](#) 참조.
2. 시스템 다리를 안쪽으로 돌린 다음 덮개 분리 래치 쪽을 위로 향하게 하고 인클로저 베이스가 표면 가장자리에서 약간 벗어나도록 하여 평평하고 안정된 표면에 인클로저를 옆으로 눕힙니다.
3. 전면 휠 플레이트를 시스템 베이스 덮개의 후크 쪽으로 기울여서 휠 플레이트의 금속 스탠드를 후크에 맞춥니다.
4. 단단히 장착될 때까지 전면 휠 플레이트의 금속 스탠드를 후크에 삽입합니다.
5. 전면 휠 플레이트의 다른 쪽 끝을 새시 베이스에 내리고 휠 플레이트의 슬롯을 시스템 베이스 덮개의 탭에 맞춥니다.
6. 전면 휠 플레이트의 나사를 조여 시스템 베이스 덮개에 고정합니다.
7. 후면 휠 플레이트를 시스템 베이스 덮개의 후크 쪽으로 기울여서 휠 플레이트의 금속 스탠드를 후크에 맞춥니다.
8. 단단히 장착될 때까지 후면 휠 플레이트의 금속 스탠드를 후크에 삽입합니다.
9. 후면 휠 플레이트의 다른 쪽 끝을 새시 베이스에 내리고 휠 플레이트의 슬롯을 시스템 베이스 덮개의 탭에 맞춥니다.
10. 후면 휠 플레이트의 나사를 조여 시스템 베이스 덮개에 고정합니다.
11. 인클로저를 튼튼하고 안정된 표면에 바로 세워 놓습니다.
12. 하드 드라이브, 서버 모듈, 전원 공급 장치 및 전면 베젤을 다시 설치합니다(분리된 경우).
13. 전원 케이블 고정 브래킷의 탭을 전원 공급 장치 베이 아래 있는 새시 베이스 후면 끝 쪽의 슬롯에 맞춥니다.

① 노트: 전원 케이블 고정 브래킷을 설치하기 전에 인클로저를 바로 세웁니다.

14. 전원 케이블 고정 브래킷을 슬롯에 삽입하고 브래킷을 왼쪽으로 밀어 잠급니다.
15. 전원 케이블 고정 브래킷을 통해 전원 공급 장치 케이블을 배선합니다.

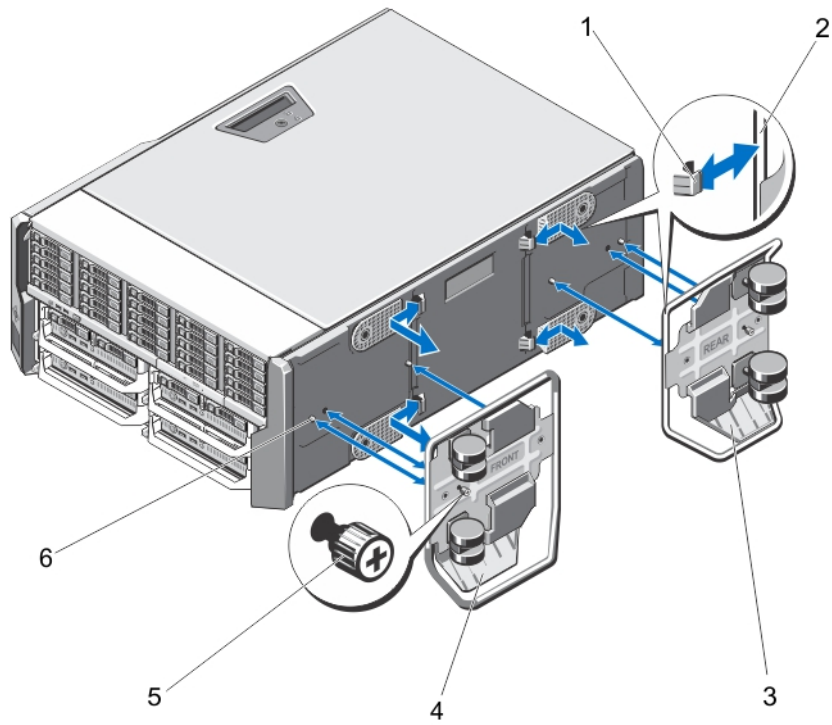


그림 31. 휠 조립품 분리 및 설치

- | | |
|-------------------|----------------------|
| 1. 금속 스탠드용 후크(4개) | 2. 금속 스탠드(2개) |
| 3. 후면 휠 플레이트 | 4. 전면 휠 플레이트 |
| 5. 나사(2개) | 6. 시스템 베이스 뒷개의 탭(4개) |

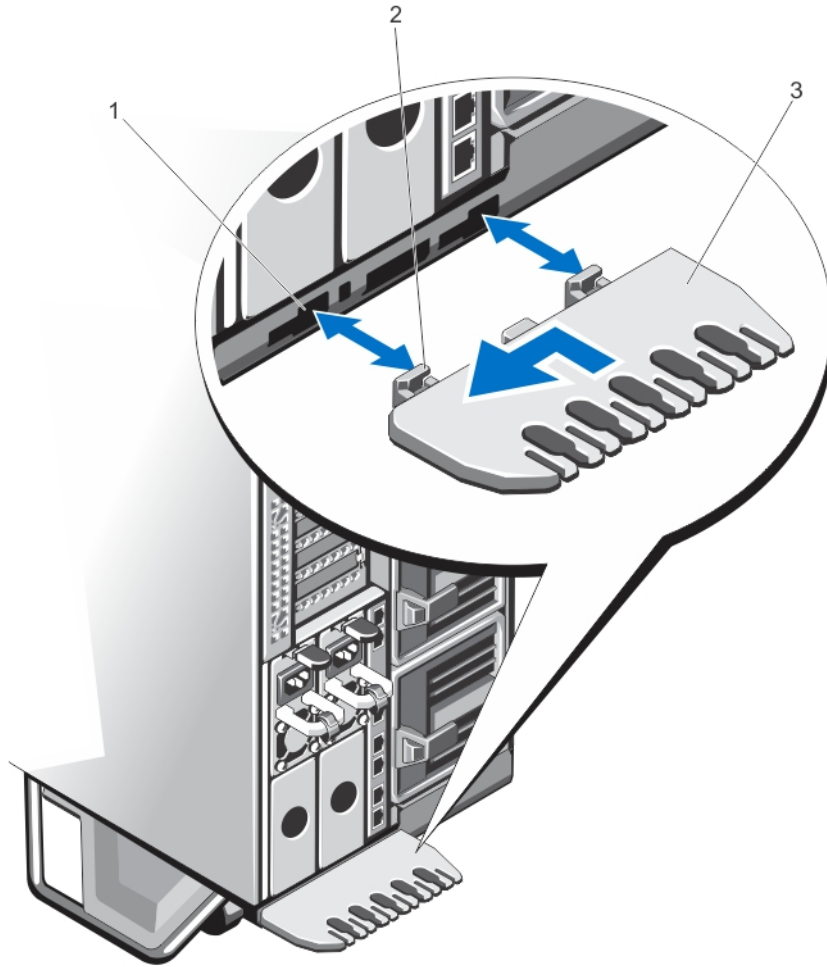


그림 32. 전원 케이블 고정 브래킷 분리 및 설치

- a. 새시 슬롯
- b. 전원 케이블 고정 브래킷의 탭(2개)
- c. 전원 케이블 고정 브래킷

휠 조립품(선택사양) 분리

단계

1. 전원 케이블 고정 브래킷에 통과되어 배선된 모든 케이블을 분리합니다.
2. 전원 케이블 고정 브래킷을 오른쪽으로 밀어 잠급니다.
3. 브래킷의 모서리를 잡고 새시 슬롯 밖으로 당겨 새시에서 빼냅니다.
4. 새시 무게 줄이기 위해 다음과 같이 분리합니다(필요한 경우).
 - a. 전면 베젤(설치된 경우)
 - b. 하드 드라이브. [핫 스왑 하드 드라이브 분리](#) 참조.
 - c. 서버 모듈. [서버 모듈 분리](#) 참조.
 - d. 전원 공급 장치(PSU). [전원 공급 장치 분리](#) 참조.
5. 덮개 분리 래치 쪽을 위로 향하게 하고 인클로저 베이스가 표면 가장자리에서 약간 벗어나도록 하여 평평하고 안정된 표면에 인클로저를 놓습니다.
6. 전면 및 후면 휠 플레이트를 새시에 고정하는 나사 2개를 풉니다.
7. 전면 및 후면 휠 플레이트의 금속 스탠드를 시스템 베이스 덮개의 후크에서 분리합니다.
8. 전면 및 후면 휠 플레이트를 새시 베이스에서 분리합니다.
9. 튼튼하고 안정된 표면에 인클로저를 바로 세우고 시스템 다리를 바깥쪽으로 돌립니다.

시스템 덮개

시스템 열기

전제조건

△ **주의:** 독립형 타워 시스템에 고정 다리를 설치하면 시스템을 안정적으로 세울 수 있습니다. 다리를 설치하지 않으면 시스템이 넘어져 시스템이 손상되거나 부상의 위험이 있을 수 있습니다.

① **노트:** 시스템 내부 구성 요소를 다룰 때는 항상 정전기 방지 매트와 정전기 방지 스트랩을 사용하는 것이 좋습니다.

① **노트:** 인클로저가 열린 상태에서 인클로저 내부에서 핫 스왑 가능한 구성요소를 교체할 때 인클로저의 전원을 끄거나 옆으로 눕힐 필요는 없습니다.

단계

1. 설치되어 있는 경우 전면 베젤을 분리합니다.
2. 운영 체제 명령 또는 CMC를 사용하여 서버 모듈의 전원을 끕니다.
3. 인클로저 및 장착된 주변 장치를 끄고 인클로저를 전원 콘센트에서 분리합니다.
4. 새시 무게 줄이기 위해 다음과 같이 분리합니다(필요한 경우).
 - a. 하드 드라이브. [핫 스왑 하드 드라이브 분리](#) 참조.
 - b. 서버 모듈. [서버 모듈 분리](#) 참조.
 - c. 전원 공급 장치(PSU). [전원 공급 장치 분리](#) 참조.
5. 해당하는 경우, 시스템 다리를 안쪽으로 돌리고 덮개 분리 래치가 있는 쪽이 위로 향하게 하여 시스템을 평평하고 안정된 표면에 놓습니다.

① **노트:** 휠 조립품이 설치된 시스템의 경우, 휠 조립품이 표면 가장자리를 약간 벗어나도록 하여 시스템을 튼튼한 표면 위에 놓습니다.
6. 분리 래치 잠금 장치를 시계 반대 방향으로 돌려 잠금 해제 위치에 둡니다.
7. 덮개 분리 래치를 잡고 시스템에서 덮개를 들어 꺼냅니다.

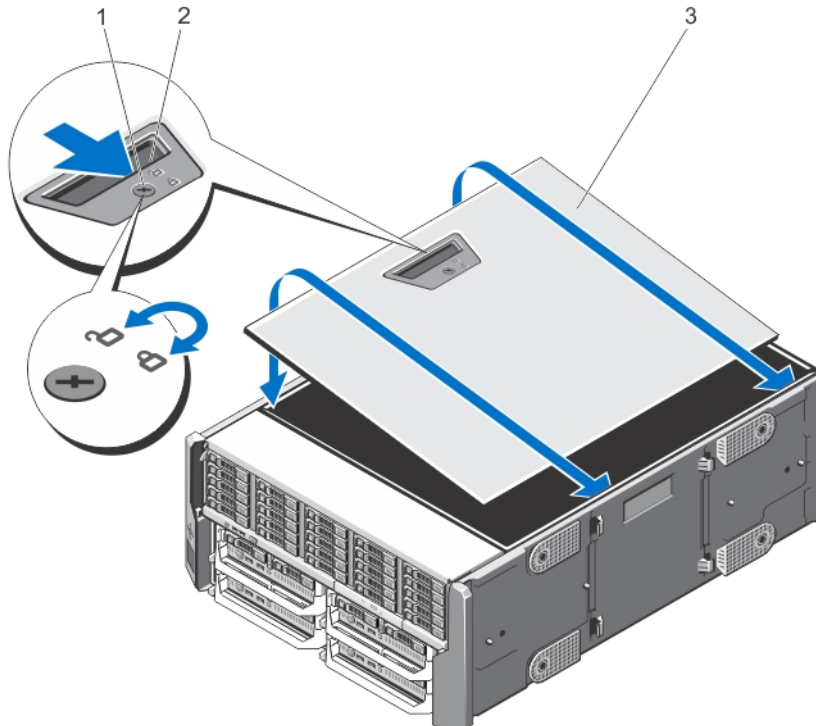


그림 33. 시스템 열기 및 닫기

- a. 분리 래치 잠금 장치

- b. 덮개 분리 래치
- c. 시스템 측면 덮개

시스템 닫기

단계

1. 덮개 분리 래치의 반대쪽에서 덮개의 아래쪽 모서리를 시스템 새시의 슬롯에 놓습니다.
2. 덮개를 새시 안으로 내려 놓습니다.
3. 래치가 제자리에 잠길 때까지 덮개의 래치 끝을 새시 안으로 눌러 넣습니다.
4. 덮개 분리 래치 잠금 장치를 시계 방향으로 돌려 잠금 위치에 놓습니다.
5. 해당하는 경우 시스템을 평평하고 안정된 표면에 바로 세우고 시스템 다리를 바깥쪽으로 돌립니다.
6. 하드 드라이브, 서버 모듈 및 전원 공급 장치를 다시 설치합니다(분리된 경우).
7. 인클로저를 전원 콘센트에 다시 연결하고 인클로저 및 장착된 주변 장치의 전원을 모두 켭니다.
8. 운영 체제 명령 또는 CMC를 사용하여 서버 모듈의 전원을 켭니다.
9. 해당하는 경우 전면 베젤을 설치합니다.

시스템 내부

△ 주의: 대부분의 수리는 인증받은 서비스 기술자가 수행해야 합니다. 문제 해결이나 간단한 수리에 한해 제품 문서에 승인된 대로 또는 온라인/전화 서비스 및 지원팀이 안내하는 대로 사용자가 직접 처리할 수 있습니다. Dell의 승인을 받지 않은 서비스 작업으로 인한 손상에 대해서는 보상을 받을 수 없습니다. 제품과 함께 제공된 안전 지침을 읽고 따르십시오.

ⓘ 노트: 핫 스왑 가능한 구성부품은 주황색으로 표시되고, 구성부품의 접촉점은 파란색으로 표시됩니다.

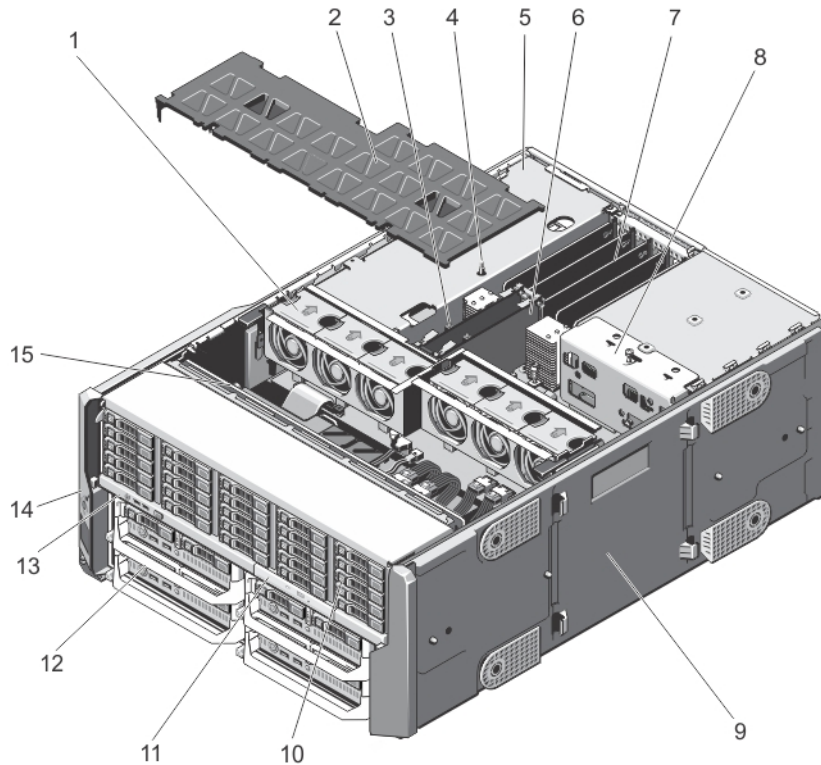


그림 34. 시스템 내부

- | | |
|-------------------------|------------------|
| 1. 냉각 팬(6개) | 2. 냉각 덮개 |
| 3. CMC 카드 표시등(2개) | 4. 새시 침입 스위치 |
| 5. PCIe 케이지 | 6. CMC 카드(2개) |
| 7. 로우 프로파일 확장 카드 분할기 장치 | 8. 배전 보드 브래킷 |
| 9. 시스템 베이스 덮개 | 10. 하드 드라이브(25개) |

- 11. 광학 드라이브
- 13. 콘솔
- 15. 하드 드라이브 후면판

- 12. 서버 모듈
- 14. 고정 받침대(2개)

하드 드라이브

- 3.5인치 하드 드라이브 인클로저는 최대 12개의 핫 스왑 가능한 3.5인치 하드 드라이브를 지원합니다.
- 2.5인치 하드 드라이브 인클로저는 최대 25개의 핫 스왑 가능한 2.5인치 하드 드라이브를 지원합니다.
- 모든 하드 드라이브는 하드 드라이브 후면판을 통해 시스템 보드에 연결됩니다.
- 하드 드라이브는 하드 드라이브 슬롯에 맞게 제작된 핫 스왑 가능한 하드 드라이브 캐리어에 담겨 제공됩니다.
- 하드 드라이브 후면판에서 사용할 수 있도록 검사 및 승인된 하드 드라이브만 사용하십시오.

하드 드라이브를 포맷할 때 포맷이 완료될 때까지 대기합니다. 대용량 하드 드라이브를 포맷하는 데 다소 시간이 소요될 수 있습니다.

① 노트: 다음 절차는 인클로저의 하드 드라이브에 적용됩니다. 서버 모듈별 하드 드라이브에 대해서는 Dell.com/poweredgemanuals에서 서버 모듈의 소유자 매뉴얼을 참조하십시오.

2.5인치 하드 드라이브 보호물 분리

전제조건

△ 주의: 적절한 시스템 냉각 상태를 유지하려면 모든 빈 하드 드라이브 슬롯에 하드 드라이브 보호물이 설치되어 있어야 합니다.

단계

1. 설치되어 있는 경우 전면 베젤을 분리합니다.
2. 분리 단추를 누르고 하드 드라이브 보호물이 하드 드라이브 슬롯에서 분리될 때까지 드라이브 보호물을 밀니다.

예

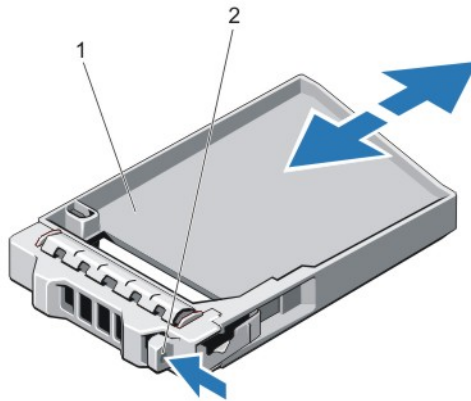


그림 35. 2.5인치 하드 드라이브 보호물 분리 및 설치

1. 하드 드라이브 보호물
2. 분리 단추

2.5인치 하드 드라이브 보호물 설치

단계

1. 설치되어 있는 경우 전면 베젤을 분리합니다.
2. 분리 래치가 제자리에 끼워질 때까지 하드 드라이브 슬롯으로 하드 드라이브 보호물을 삽입합니다.
3. 해당하는 경우 전면 베젤을 설치합니다.

3.5인치 하드 드라이브 보호물 분리

전제조건

△ **주의:** 적절한 시스템 냉각을 유지하려면 모든 빈 하드 드라이브 슬롯에 드라이브 보호물을 설치해야 합니다.

단계

1. 설치되어 있는 경우 전면 베젤을 분리합니다.
2. 하드 드라이브 보호물의 전면을 잡고 분리 단추를 누르면서 보호물이 하드 드라이브 슬롯에서 분리될 때까지 바깥쪽으로 밀니다.

예

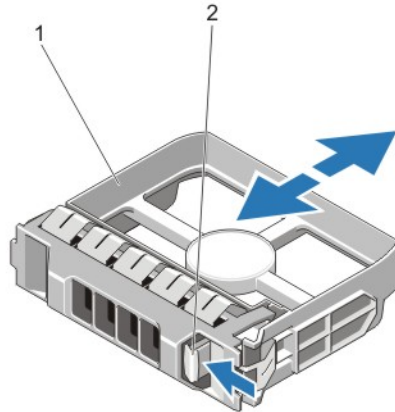


그림 36. 3.5인치 하드 드라이브 보호물 분리 및 설치

1. 하드 드라이브 보호물
2. 분리 단추

3.5인치 하드 드라이브 보호물 설치

단계

1. 설치되어 있는 경우 전면 베젤을 분리합니다.
2. 분리 래치가 제자리에 끼워질 때까지 하드 드라이브 슬롯으로 하드 드라이브 보호물을 삽입합니다.
3. 해당하는 경우 전면 베젤을 설치합니다.

핫 스왑 하드 드라이브 분리

전제조건

- △ **주의:** 시스템을 실행하는 동안 하드 드라이브를 분리하거나 설치하려면 먼저 저장소 컨트롤러 카드 설명서를 참조하여 호스트 어댑터가 핫 스왑 하드 드라이브 분리 및 삽입을 지원하도록 올바르게 구성되어 있는지 확인하십시오.
- △ **주의:** 하드 드라이브를 포맷하는 동안 시스템을 끄거나 재부팅하지 마십시오. 이렇게 하면 하드 드라이브에 오류가 발생할 수 있습니다.
- △ **주의:** 데이터 손실을 막으려면, 운영 체제가 핫스왑 드라이브 설치를 지원해야 합니다. 운영 체제와 함께 제공된 설명서를 참조하십시오.

단계

1. 설치되어 있는 경우 전면 베젤을 분리합니다.
2. 관리 소프트웨어에서 분리하려는 하드 드라이브를 준비합니다. 하드 드라이브 캐리어의 표시등이 하드 드라이브를 안전하게 분리할 수 있다는 신호를 표시할 때까지 기다립니다. 자세한 내용은 스토리지 컨트롤러 설명서를 참조하십시오.

하드 드라이브가 온라인 상태인 경우 녹색 작동/오류 표시등은 드라이브 전원이 꺼질 때 깜박입니다. 하드 드라이브 표시등이 꺼지면 하드 드라이브를 분리할 수 있습니다.

3. 분리 단추를 눌러 하드 드라이브 캐리어 분리 핸들을 엽니다.
4. 하드 드라이브 캐리어가 하드 드라이브 슬롯에서 나올 때까지 잡아당깁니다.

△ 주의: 적절한 시스템 냉각 상태를 유지하려면 모든 빈 하드 드라이브 슬롯에 하드 드라이브 보호물이 설치되어 있어야 합니다.

5. 하드 드라이브 보호물을 빈 하드 드라이브 슬롯에 삽입합니다.

예

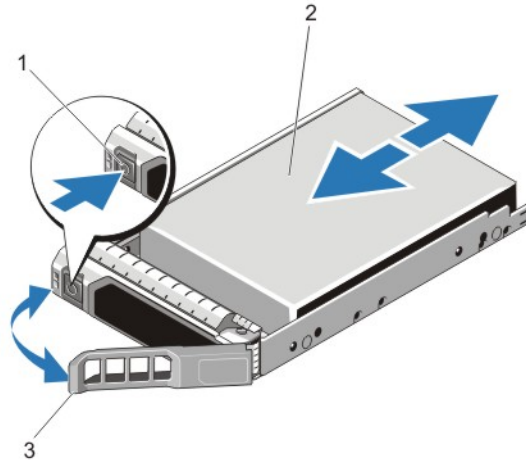


그림 37. 핫 스왑 하드 드라이브 분리 및 설치

1. 분리 단추
2. 하드 드라이브
3. 하드 드라이브 캐리어 핸들

핫 스왑 하드 드라이브 설치

전제조건

- △ 주의:** 대부분의 수리는 인증받은 서비스 기술자가 수행해야 합니다. 문제 해결이나 간단한 수리에 한해 제품 문서에 승인된 대로 또는 온라인/전화 서비스 및 지원팀이 안내하는 대로 사용자가 직접 처리할 수 있습니다. Dell의 승인을 받지 않은 서비스 작업으로 인한 손상에 대해서는 보상을 받을 수 없습니다. 제품과 함께 제공된 안전 지침을 읽고 따르십시오.
- △ 주의:** 하드 드라이브 후면판에서 사용할 수 있도록 검사 및 승인된 하드 드라이브만 사용하십시오.
- △ 주의:** 하드 드라이브를 설치할 때 인접 드라이브가 올바르게 설치되어 있는지 확인합니다. 하드 드라이브 캐리어를 삽입하고 부분적으로 설치된 캐리어 옆에 있는 해당 핸들을 잠그려고 시도하면 부분적으로 설치된 캐리어의 실드 스프링이 손상되어 사용할 수 없게 될 수 있습니다.
- △ 주의:** 데이터 손실을 막으려면, 운영 체제가 핫스왑 드라이브 설치를 지원해야 합니다. 운영 체제와 함께 제공된 설명서를 참조하십시오.
- △ 주의:** 교체 핫 스왑 가능 드라이브가 설치되었고 시스템의 전원이 켜진 상태라면 드라이브가 자동으로 재구축을 시작합니다. 교체 드라이브는 비어 있거나 덮어쓸 데이터만 포함되어 있어야 합니다. 교체 드라이브에 있는 모든 데이터는 드라이브를 설치하는 즉시 지워집니다.

단계

1. 설치되어 있는 경우 전면 베젤을 분리합니다.
2. 하드 드라이브 보호물이 하드 드라이브 슬롯에 설치된 경우 이를 분리합니다.
3. 하드 드라이브 캐리어에 하드 드라이브를 장착합니다.
4. 하드 드라이브 캐리어 전면의 분리 단추를 누르고 하드 드라이브 캐리어 핸들을 엽니다.
5. 캐리어가 후면판에 연결될 때까지 하드 드라이브 슬롯에 하드 드라이브 캐리어를 삽입합니다.

6. 하드 드라이브 캐리어 핸들을 닫아 하드 드라이브를 제자리에 고정합니다.
7. 해당하는 경우 전면 베젤을 설치합니다.

하드 드라이브 캐리어에서 하드 드라이브 분리

단계

1. 하드 드라이브 캐리어의 슬라이드 레일에서 나사를 분리합니다.
2.5인치 하드 드라이브의 경우, 하드 드라이브 캐리어를 거꾸로 돌려 놓은 다음 하드 드라이브 캐리어의 측면 레일에 있는 나사를 분리합니다.
2. 하드 드라이브 캐리어에서 하드 드라이브를 들어냅니다.

예

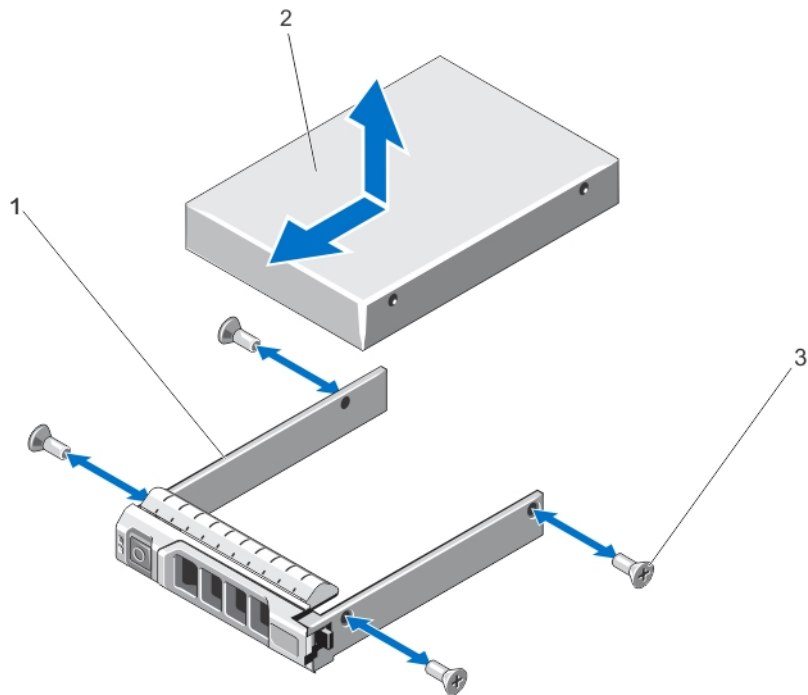


그림 38 . 하드 드라이브 캐리어의 2.5인치 하드 드라이브 분리 및 설치

1. 하드 드라이브 캐리어
2. 하드 드라이브
3. 나사(4개)

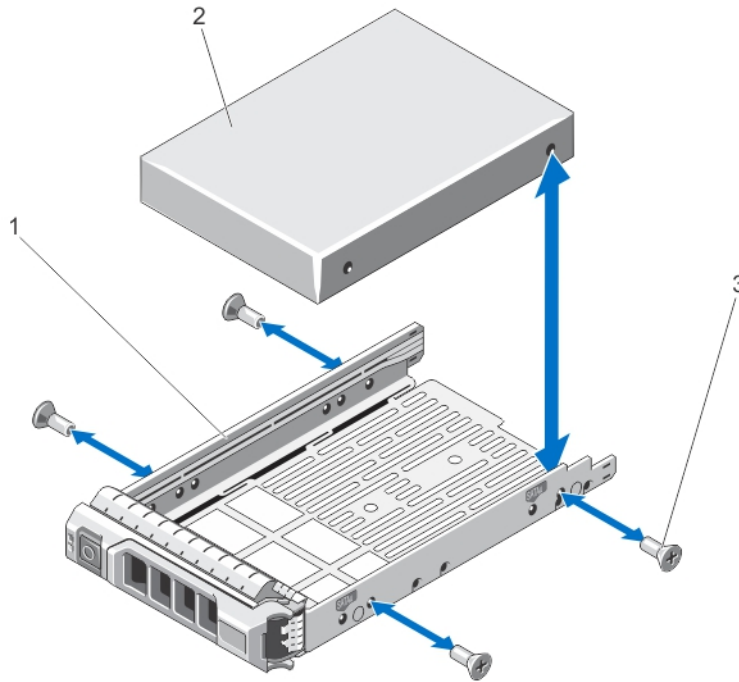


그림 39 . 하드 드라이브 캐리어의 3.5인치 하드 드라이브 분리 및 설치

1. 하드 드라이브 캐리어
2. 하드 드라이브
3. 나사(4개)

하드 드라이브 캐리어에 하드 드라이브 또는 솔리드 스테이트 드라이브 설치

전제조건

단계

1. 하드 드라이브의 커넥터 끝이 캐리어의 후면을 향한 상태로 하드 드라이브를 하드 드라이브 캐리어에 삽입합니다.
2. 하드 드라이브 캐리어의 나사 구멍을 하드 드라이브의 나사 구멍에 맞춥니다.
올바르게 맞춰지면 하드 드라이브 후면이 하드 드라이브 캐리어 후면과 접하게 됩니다.
3. 하드 드라이브를 하드 드라이브 캐리어에 고정하는 나사를 장착합니다.

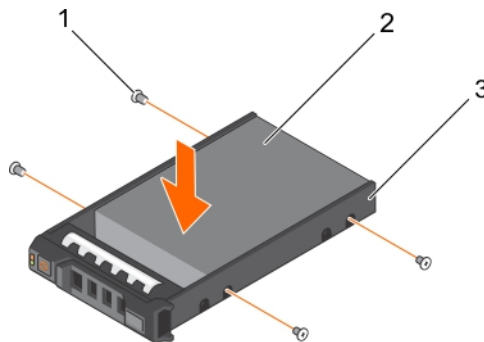


그림 40 . 하드 드라이브 캐리어에 하드 드라이브 설치

- a. 나사(4개)
- b. 하드 드라이브
- c. 하드 드라이브 캐리어

다음 단계

핫 스왑 가능한 하드 드라이브 캐리어를 설치합니다.

서버 모듈

이 노트: 시스템은 인클로저용으로 특별히 구성된 서버 모듈을 지원하며, 서버 모듈에서 PCIe로 표시된 레이블로 식별할 수 있습니다. 인클로저용으로 구성되지 않은 서버 모듈을 설치하면 오류 메시지가 표시됩니다. 인클로저용 서버 모듈에 대한 자세한 내용은 **서버 모듈 구성**을 참조하십시오.

이 노트: 서버 모듈의 최신 BIOS를 Dell.com/support에서 다운로드해야 합니다.

서버 모듈 분리

단계

1. 설치되어 있는 경우 전면 베젤을 분리합니다.
2. 운영 체제 명령 또는 CMC를 사용하여 서버 모듈의 전원을 끕니다.
서버 모듈 전원이 꺼지면 전면 패널의 전원 표시등이 꺼집니다.
3. 서버 모듈 핸들에 있는 분리 단추를 누릅니다.
4. 서버 모듈의 핸들을 당겨 인클로저에서 서버 모듈을 잠금 해제합니다.
주의: 서버 모듈을 영구적으로 분리하는 경우 서버 모듈 보호물을 설치합니다. 서버 모듈 보호물을 설치하지 않고 오랫동안 시스템을 작동하면 인클로저가 과열될 수 있습니다.
5. 서버 모듈을 인클로저 밖으로 밀어냅니다.
주의: I/O 커넥터 핀을 보호하려면 인클로저에서 서버 모듈을 분리할 때 I/O 커넥터 덮개를 설치합니다.
6. I/O 커넥터 덮개를 I/O 커넥터 위에 설치합니다.

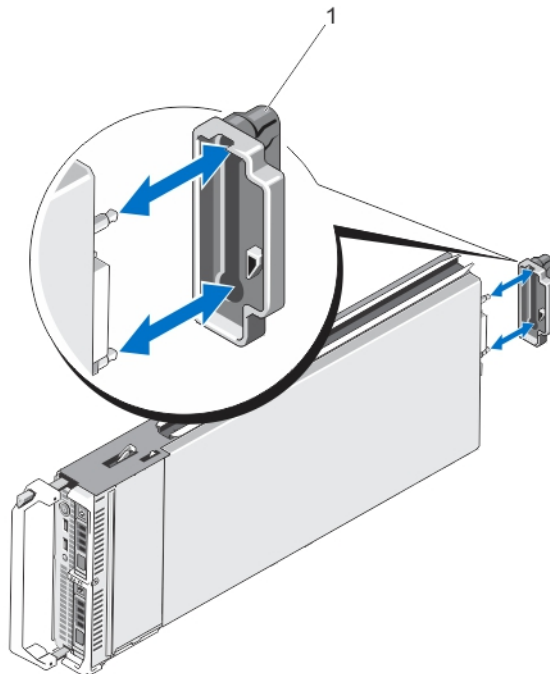


그림 41. I/O 커넥터 덮개 분리 및 설치

a. I/O 커넥터 덮개

이 노트: PowerEdge M820 서버 모듈에는 2개의 I/O 커넥터 덮개가 있습니다.

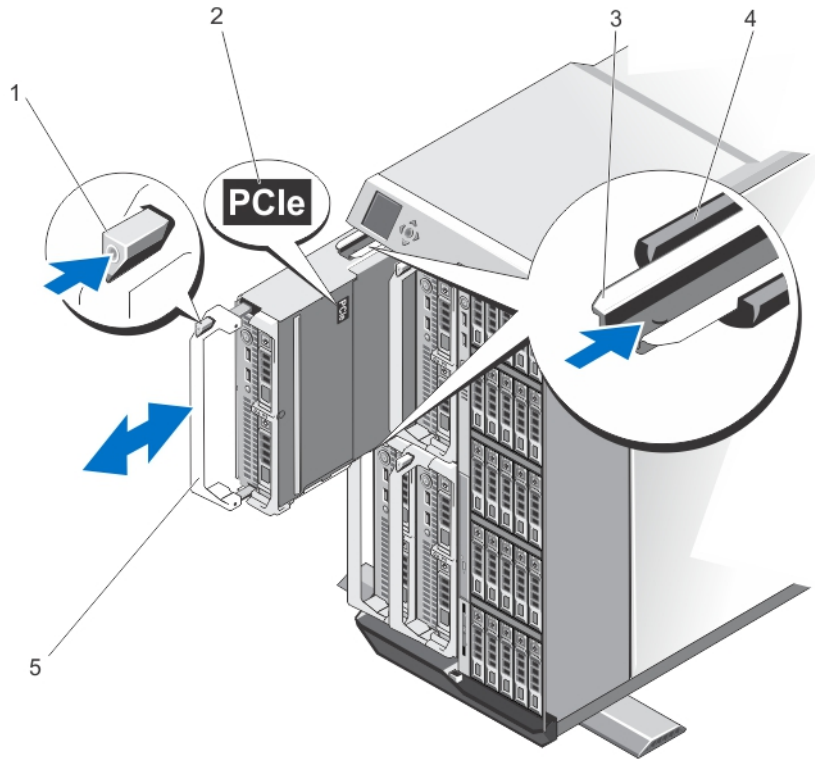


그림 42. 서버 모듈 분리 및 설치

1. 분리 단추
2. 서버 모듈의 PCIe 레이블
i **노트:** 이 레이블은 서버 모듈이 VRTX 인클로저용으로 특별히 구성되었음을 나타냅니다.
3. 서버 모듈(또는 서버 모듈 보호물)의 가이드 레일
4. 인클로저의 가이드 레일
5. 서버 모듈 핸들

i **노트:** 위의 그림은 절반 높이 서버 모듈의 분리 및 설치를 보여줍니다. 전체 높이 서버 모듈 분리 및 설치 절차는 절반 높이 서버 모듈 분리 및 설치와 동일합니다.

서버 모듈 구성

전제조건

- i **노트:** VRTX 인클로저용으로 구성되지 않은 서버 모듈을 설치하려면 다음 절차를 따릅니다.
- i **노트:** VRTX 인클로저용으로 구성되지 않은 서버 모듈을 설치하면 오류 메시지가 표시됩니다.

이 작업 정보

VRTX 인클로저용으로 서버 모듈을 구성하려면 다음을 수행합니다.

단계

1. 서버 모듈을 엽니다.
 서버 모듈 열기에 대한 자세한 내용은 Dell.com/poweredgemanuals에서 서버 모듈의 소유자 매뉴얼을 참조하십시오.
2. 서버 모듈의 패브릭 B 및 패브릭 C 슬롯에 설치된 모든 메자닌 카드를 분리합니다.
3. 비어 있는 패브릭 B 및 패브릭 C 슬롯에 PCIe 메자닌 카드를 설치합니다.
 PCIe 메자닌 카드 설치에 대한 자세한 내용은 Dell.com/poweredgemanuals에서 서버 모듈의 소유자 매뉴얼을 참조하십시오.
4. 서버 모듈 내부에 도구나 부품이 남아 있지 않은지 확인합니다.
5. 딸깍 소리가 나면서 제자리에 고정될 때까지 서버 모듈의 덮개를 밀습니다.

덮개가 올바르게 장착되면 서버 모듈 새시 표면과 덮개가 일직선이 됩니다.

6. 최신 iDRAC Enterprise 라이선스를 설치합니다. 자세한 내용은 Dell.com/idracmanuals에서 *iDRAC7 사용 설명서*를 참조하십시오.

서버 모듈 설치

전제조건

현재 시스템은 Dell PowerEdge VRTX 인클로저용으로 특별히 구성된 서버 모듈을 지원하며, 서버 모듈 상단에서 **PCIe**로 표시된 레이블로 식별할 수 있습니다.

① **노트:** 전체 높이 서버 모듈을 설치하려면 서버 모듈 파티션을 분리해야 합니다. 자세한 내용은 [서버 모듈 파티션 분리](#)를 참조하십시오.

단계

1. 새 서버 모듈을 설치하는 경우 I/O 커넥터에서 플라스틱 덮개를 분리하여 나중에 사용할 수 있도록 보관합니다.
2. 해당되는 경우 서버 모듈을 구성하십시오. 자세한 내용은 [서버 모듈 구성](#)을 참조하십시오.
3. 모듈 핸들이 서버 모듈 왼쪽에 위치하도록 서버 모듈의 방향을 잡습니다.
4. 서버 모듈을 서버 모듈 슬롯 및 인클로저의 가이드 레일에 맞춥니다.
5. 모듈 분리 핸들이 맞물려 서버 모듈이 제자리에 잠길 때까지 양손으로 서버 모듈을 인클로저에 밀어 넣습니다.
6. 해당하는 경우 전면 베젤을 다시 설치합니다.

서버 모듈 파티션

서버 모듈 파티션을 분리해야 전체 높이 서버 모듈을 PowerEdge VRTX 인클로저에 설치할 수 있습니다.

다음 작업을 위해서는 서버 모듈 파티션을 설치해야 합니다.

- 절반 높이 서버 모듈을 인클로저에 설치합니다.
- 서버 모듈 보호물을 설치합니다.

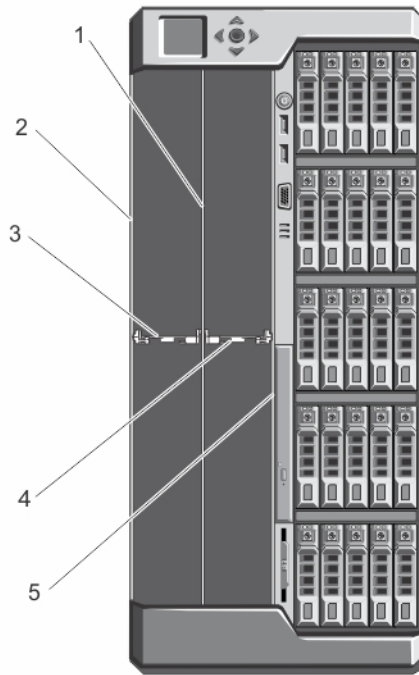


그림 43. 서버 모듈 파티션

- | | |
|-------------------------|-------------------------|
| 1. 금속 파티션 | 2. 외부 새시 벽 |
| 3. 슬롯 1과 3 간의 서버 모듈 파티션 | 4. 슬롯 2와 4 간의 서버 모듈 파티션 |
| 5. 내부 새시 벽 | |

서버 모듈 파티션 분리

전제조건

△ 주의: 대부분의 수리는 인증받은 서비스 기술자가 수행해야 합니다. 문제 해결이나 간단한 수리에 한해 제품 문서에 승인된 대로 또는 온라인/전화 서비스 및 지원팀이 안내하는 대로 사용자가 직접 처리할 수 있습니다. Dell의 승인을 받지 않은 서비스 작업으로 인한 손상에 대해서는 보상을 받을 수 없습니다. 제품과 함께 제공된 안전 지침을 읽고 따르십시오.

ⓘ 노트: 전체 높이 서버 모듈을 설치하려면 서버 모듈 파티션을 분리해야 합니다.

단계

1. 설치되어 있는 경우 전면 베젤을 분리합니다.
2. 운영 체제 명령 또는 CMC를 사용하여 서버 모듈의 전원을 끕니다.
3. 인클로저 및 장착된 모든 주변 장치의 전원을 끄고 인클로저를 전원 콘센트에서 분리합니다.
4. 서버 모듈 또는 서버 모듈 보호물을 분리합니다.
5. 슬롯 1과 3 사이의 서버 모듈 파티션을 분리하려면 다음과 같이 합니다.
 - a. 서버 모듈 파티션의 분리 탭을 잡고 새시 벽에서 밖으로 당겨 새시 벽의 슬롯에서 잠금 탭을 분리합니다.
 - b. 분리 탭을 잡고 파티션을 밀리지 않을 때까지 시스템 전면 쪽으로 당깁니다. 파티션의 탭이 잠금 해제 위치로 이동합니다.
 - c. 파티션을 시계 반대 방향으로 위로 돌려 금속 파티션의 슬롯에서 탭을 분리합니다.
 - d. 파티션을 시스템 밖으로 밀어내 나중에 사용할 수 있도록 보관합니다.

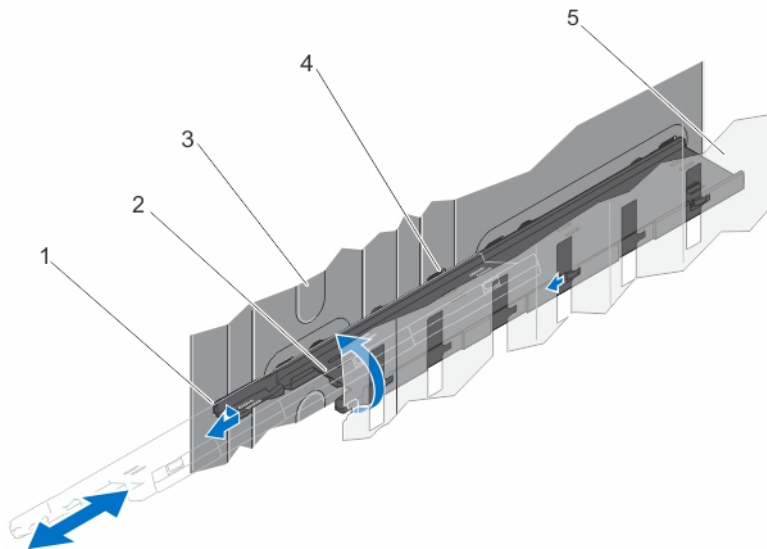


그림 44. 슬롯 1과 3 사이의 서버 모듈 파티션 분리 및 설치

- | | |
|--------------------|-----------------|
| 1. 서버 모듈 파티션의 잠금 탭 | 2. 서버 모듈 파티션 |
| 3. 외부 새시 벽 | 4. 서버 모듈 파티션의 탭 |
| 5. 금속 파티션 | |
6. 슬롯 2와 4 사이의 서버 모듈 파티션을 분리하려면 다음과 같이 합니다.
 - a. 서버 모듈 파티션의 분리 탭을 잡고 새시 벽에서 밖으로 당겨 새시 벽의 슬롯에서 잠금 탭을 분리합니다.
 - b. 분리 탭을 잡고 파티션을 밀리지 않을 때까지 시스템 전면 쪽으로 당깁니다. 파티션의 탭이 잠금 해제 위치로 이동합니다.
 - c. 파티션을 시계 반대 방향으로 아래로 돌려 금속 파티션의 슬롯에서 탭을 분리합니다.
 - d. 파티션을 시스템 밖으로 밀어내 나중에 사용할 수 있도록 보관합니다.

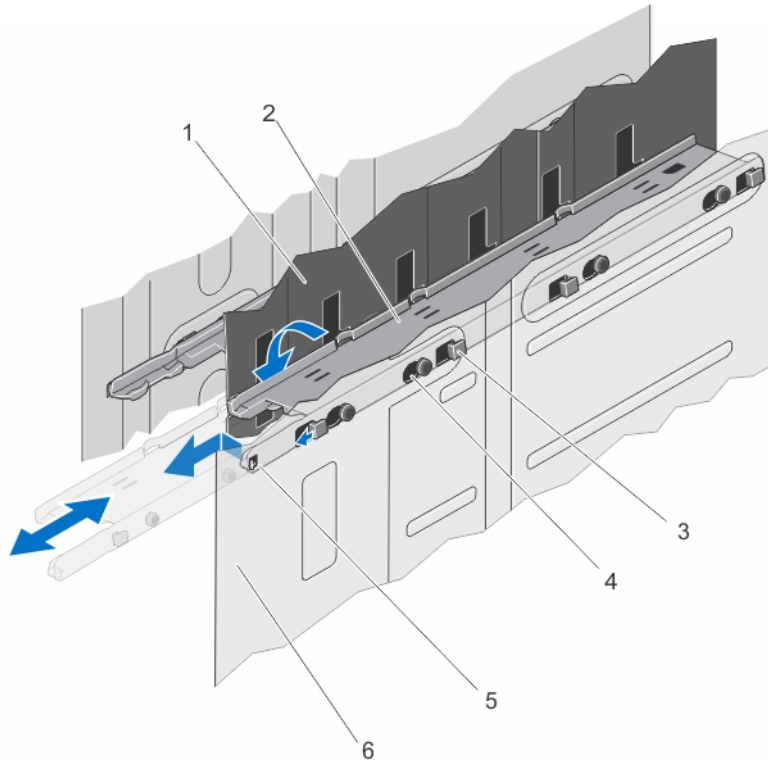


그림 45. 슬롯 2와 4 사이의 서버 모듈 파티션 분리 및 설치

- | | |
|--------------------|----------------|
| 1. 금속 파티션 | 2. 서버 모듈 파티션 |
| 3. 서버 모듈 파티션의 탭 | 4. 내부 새시 벽의 슬롯 |
| 5. 서버 모듈 파티션의 잠금 탭 | 6. 내부 새시 벽 |

7. 서버 모듈을 설치합니다.
8. 인클로저를 전원 콘센트에 다시 연결하고 인클로저 및 장착된 주변 장치의 전원을 모두 켭니다.
9. 운영 체제 명령 또는 CMC를 사용하여 서버 모듈의 전원을 켭니다.
10. 해당하는 경우 전면 베젤을 설치합니다.

서버 모듈 파티션 설치

전제조건

△ 주의: 대부분의 수리는 인증받은 서비스 기술자가 수행해야 합니다. 문제 해결이나 간단한 수리에 한해 제품 문서에 승인된 대로 또는 온라인/전화 서비스 및 지원팀이 안내하는 대로 사용자가 직접 처리할 수 있습니다. Dell의 승인을 받지 않은 서비스 작업으로 인한 손상에 대해서는 보상을 받을 수 없습니다. 제품과 함께 제공된 안전 지침을 읽고 따르십시오.

단계

1. 설치되어 있는 경우 전면 베젤을 분리합니다.
2. 운영 체제 명령 또는 CMC를 사용하여 서버 모듈의 전원을 끕니다.
3. 인클로저 및 장착된 모든 주변 장치의 전원을 끄고 전원 콘센트 및 주변기기에서 인클로저를 분리합니다.
4. 서버 모듈 또는 서버 모듈 보호물을 분리합니다.
5. 슬롯 1과 3 사이에 서버 모듈 파티션을 설치하려면 다음과 같이 합니다.
 - a. 파티션을 기울이고 새시 안으로 밀어넣습니다.
 - b. 파티션의 탭을 외부 새시 벽의 슬롯과 맞추고 탭을 슬롯에 삽입합니다.
 - c. 파티션을 파티션의 반대 쪽에 있는 탭이 금속 파티션의 슬롯과 맞물릴 때까지 시계 반대 방향으로 아래로 돌립니다.
 - d. 파티션을 파티션의 분리 탭이 새시 벽의 슬롯과 맞물릴 때까지 시스템 후면 쪽으로 밀니다.

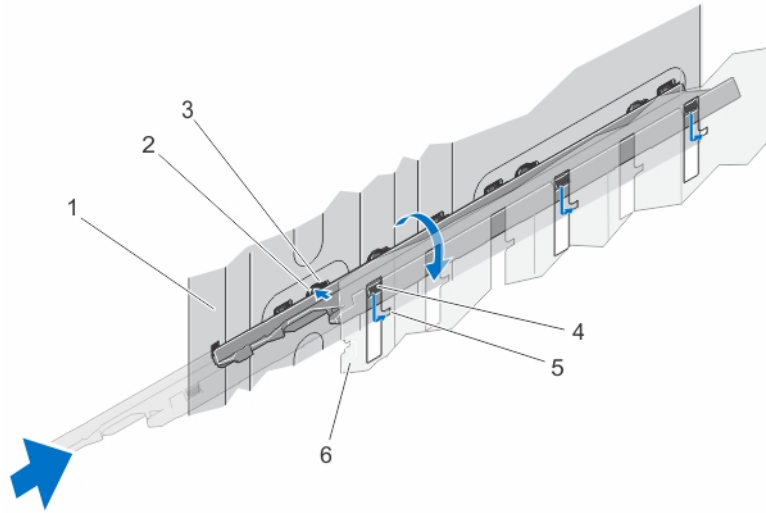


그림 46 . 슬롯 1과 3 사이에 서버 모듈 파티션 설치

- | | |
|-----------------|-----------------|
| 1. 외부 새시 벽 | 2. 서버 모듈 파티션의 탭 |
| 3. 외부 새시 벽의 슬롯 | 4. 금속 파티션의 슬롯 |
| 5. 서버 모듈 파티션의 탭 | 6. 금속 파티션 |

6. 슬롯 2와 4 사이에 서버 모듈 파티션을 설치하려면 다음과 같이 합니다.
- 파티션을 기울이고 새시 안으로 밀어넣습니다.
 - 파티션의 탭을 내부 새시 벽의 슬롯과 맞추고 탭을 슬롯에 삽입합니다.
 - 파티션을 파티션의 반대 쪽에 있는 탭이 금속 파티션의 슬롯과 맞물릴 때까지 시계 방향으로 아래로 돌립니다.
 - 파티션을 파티션의 분리 탭이 새시 벽의 슬롯과 맞물릴 때까지 시스템 후면 쪽으로 밀니다.

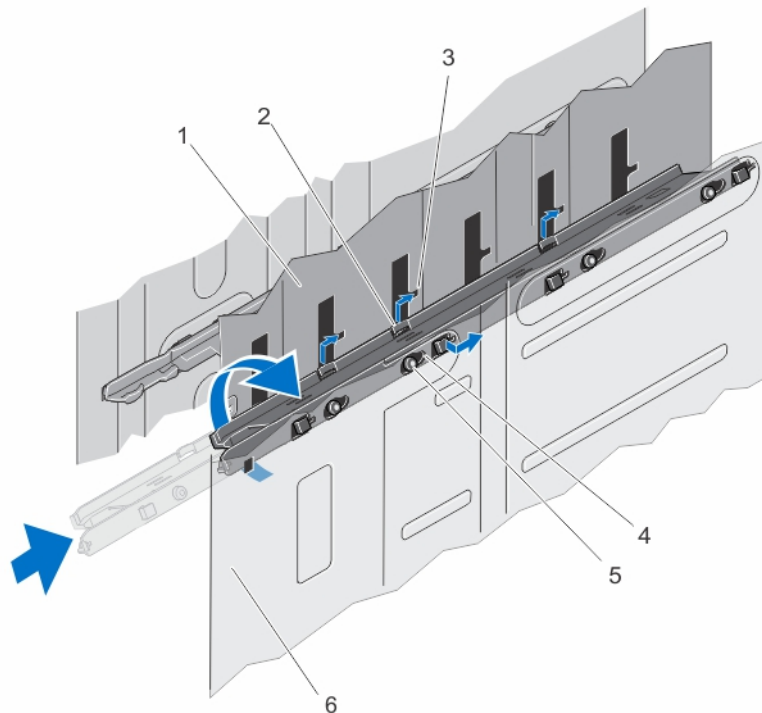


그림 47 . 슬롯 2와 4 사이에 서버 모듈 파티션 설치

- | | |
|-----------------|-----------------|
| 1. 금속 파티션 | 2. 서버 모듈 파티션의 탭 |
| 3. 금속 파티션의 슬롯 | 4. 내부 새시 벽의 슬롯 |
| 5. 서버 모듈 파티션의 탭 | 6. 내부 새시 벽 |

7. 서버 모듈을 설치합니다.
8. 인클로저를 전원 콘센트에 다시 연결하고 인클로저 및 장착된 주변 장치의 전원을 모두 켭니다.
9. 운영 체제 명령 또는 CMC를 사용하여 서버 모듈의 전원을 켭니다.
10. 해당하는 경우 전면 베젤을 설치합니다.

전원 공급 장치

시스템은 3+1 및 2+2 중복 구성에서 최대 4개의 1100W 또는 1600W AC 전원 공급 장치를 지원합니다.

△ 주의: 지원되지 않는 PSU 구성에서는 PSU 불일치 조건 및 전원 켜기 장애가 발생할 수 있습니다.

- ① 노트:** 모든 PSU의 정격 출력 용량, 세대 및 입력 전압이 같은지 확인합니다.
- ① 노트:** 지원되지 않는 PSU 구성이란 동일한 지원 모델, 정격 출력 용량, 세대 또는 입력 전압이 다른 2개 이상의 PSU입니다.
- ① 노트:** 2+2 중복 구성에서는 PSU1과 PSU2가 하나의 그리드에 연결되고 PSU3과 PSU4가 다른 그리드에 연결됩니다.

전원 공급 장치 보호물

인클로저가 4개 미만의 전원 공급 장치로 작동되는 경우, 비어 있는 전원 공급 장치 베이에 전원 공급 장치 보호물을 설치해야 인클로저에서 냉각 공기 흐름이 적절히 유지됩니다.

이 작업 정보

베이에서 전원 공급 장치 보호물을 분리하려면 보호물을 밖으로 당깁니다.

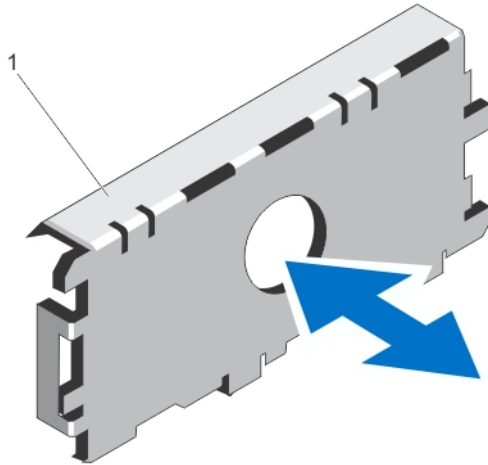


그림 48 . PSU 보호물 분리 및 설치

1. PSU 보호물

전원 공급 장치(PSU) 보호물을 설치하려면 보호물을 전원 공급 장치 베이에 맞춘 다음 제자리에 고정될 때까지 새시에 밀어 넣습니다.

전원 공급 장치 분리

전제조건

△ 주의: 대부분의 수리는 인증받은 서비스 기술자가 수행해야 합니다. 문제 해결이나 간단한 수리에 한해 제품 문서에 승인된 대로 또는 온라인/전화 서비스 및 지원팀이 안내하는 대로 사용자가 직접 처리할 수 있습니다. Dell의 승인을 받지 않은 서비스 작업으로 인한 손상에 대해서는 보상을 받을 수 없습니다. 제품과 함께 제공된 안전 지침을 읽고 따르십시오.

- ① 노트:** PSU(전원 공급 장치)는 핫 스왑이 가능합니다. 시스템이 켜져 있는 경우 한 번에 하나의 PSU만 분리하고 교체합니다.

- ① **노트:** 휠 조립품이 함께 제공되는 시스템의 경우, 전원 케이블 고정 브래킷을 사용하여 전원 공급 장치의 전원 케이블을 배선합니다.
- ① **노트:** 새로운 PSU 정격 출력 용량, 세대 또는 입력 전압으로 전환하려면, PSU 구성을 변경하기 전에 새시의 전원부터 꺼야 합니다.

단계

1. 분리할 PSU와 전원에서 전원 케이블을 분리합니다.
 - a. 휠 조립품이 설치되지 않은 시스템에서는 케이블 안전 끈에서 전원 케이블을 분리합니다.
 - b. 휠 조립품이 설치되어 있는 시스템에서는 전원 케이블 고정 브래킷 슬롯에서 전원 케이블을 분리합니다.
2. 분리 래치를 누르고 새시에서 PSU를 밀어 빼냅니다.

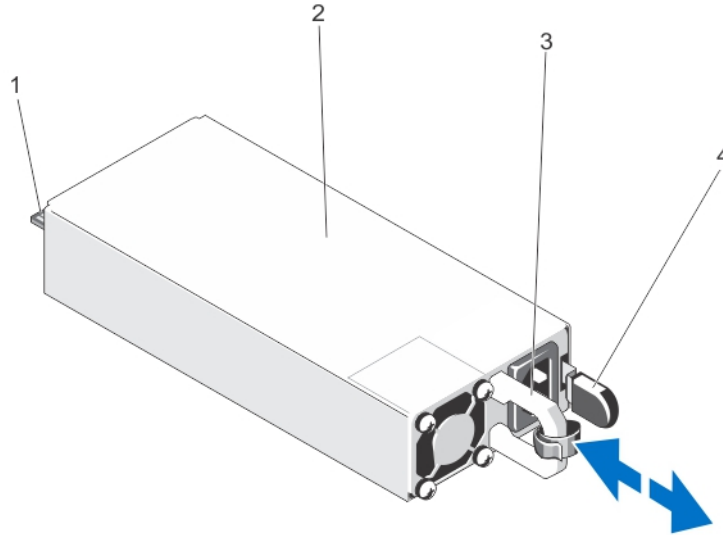


그림 49. PSU 분리 및 설치

- | | |
|-----------|----------|
| 1. 커넥터 | 2. PSU |
| 3. PSU 핸들 | 4. 분리 래치 |

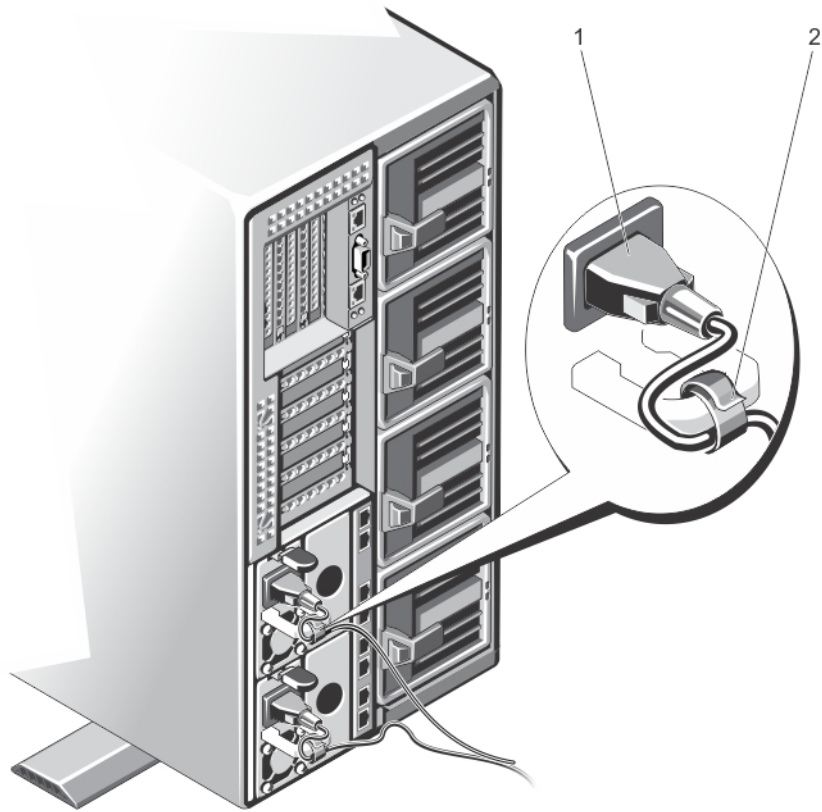


그림 50. 전원 케이블(힐 조립품 없음) 고정

- a. 전원 케이블
- b. 안전 끈

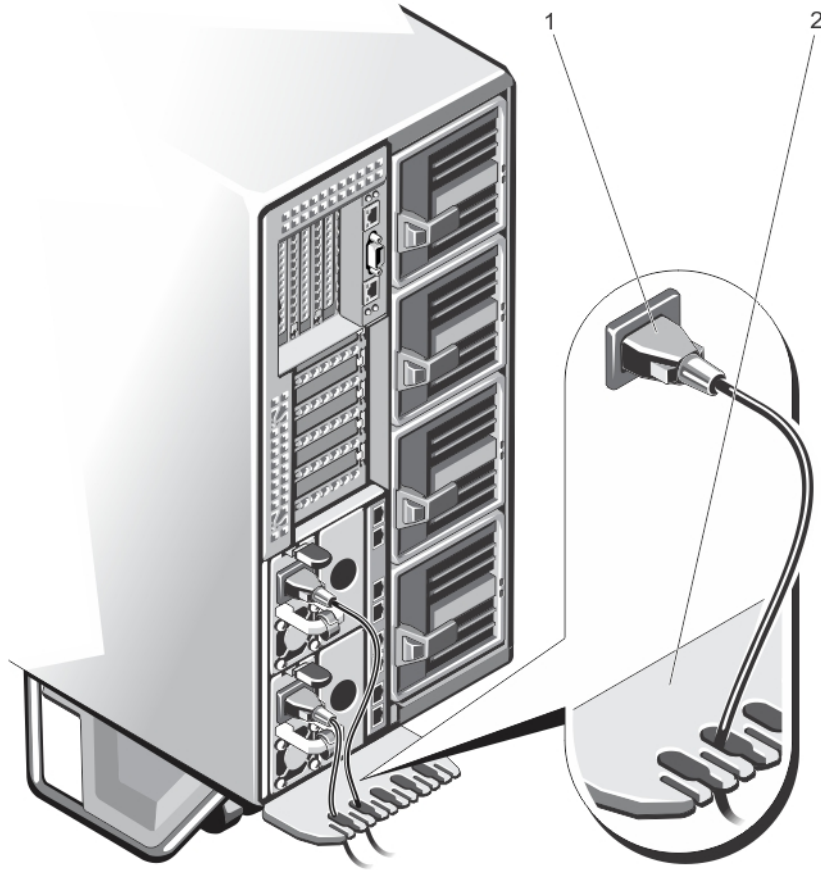


그림 51. 전원 케이블(휠 조립품 있음) 고정

- a. 전원 케이블
- b. 전원 케이블 고정 브래킷

전원 공급 장치 설치

전제조건

△ 주의: 대부분의 수리는 인증받은 서비스 기술자가 수행해야 합니다. 문제 해결이나 간단한 수리에 한해 제품 문서에 승인된 대로 또는 온라인/전화 서비스 및 지원팀이 안내하는 대로 사용자가 직접 처리할 수 있습니다. Dell의 승인을 받지 않은 서비스 작업으로 인한 손상에 대해서는 보상을 받을 수 없습니다. 제품과 함께 제공된 안전 지침을 읽고 따르십시오.

단계

1. 해당하는 경우 전원 공급 장치 보호물을 분리합니다.
2. 전원 공급 장치가 완전히 장착되고 분리 래치가 제자리에 고정될 때까지 새 전원 공급 장치를 인클로저에 밀어 넣습니다.
3. 전원 케이블을 전원 공급 장치에 연결하고 케이블을 전원 콘센트에 연결합니다.
 - a. 휠 조립품이 설치되지 않은 시스템에서는 안전 끈으로 전원 케이블을 고정합니다.
 - b. 휠 조립품이 설치되어 있는 시스템에서는 전원 공급 장치의 전원 케이블을 브래킷의 슬롯 중 하나에 밀어 넣어 전원 케이블 고정 브래킷을 통해 배선합니다.

i 노트: 새 전원 공급 장치를 설치, 핫 스왑 또는 핫 애드할 때는 시스템이 전원 공급 장치를 인식하고 상태를 확인할 때까지 몇 초 동안 기다립니다. 전원 공급 장치가 올바르게 작동하면 전원 공급 장치 상태 표시등이 녹색으로 켜집니다.

냉각 덮개

냉각 덮개는 공기역학적으로 전체 시스템에 걸쳐 공기를 통과시킵니다. 시스템의 모든 중요 부품에 공기가 통과되고 진공기가 방열판 전체 표면에서 공기를 빨아 들여 빠르게 냉각되도록 합니다.

냉각 덮개 분리

전제조건

- △ **주의:** 대부분의 수리는 인증받은 서비스 기술자가 수행해야 합니다. 문제 해결이나 간단한 수리에 한해 제품 문서에 승인된 대로 또는 온라인/전화 서비스 및 지원팀이 안내하는 대로 사용자가 직접 처리할 수 있습니다. Dell의 승인을 받지 않은 서비스 작업으로 인한 손상에 대해서는 보상을 받을 수 없습니다. 제품과 함께 제공된 안전 지침을 읽고 따르십시오.
- △ **주의:** 공기 덮개가 제거된 상태로 시스템을 작동시키지 마십시오. 시스템이 빠르게 과열되어 시스템이 종료되거나 데이터 손실이 발생할 수 있습니다.

단계

1. 설치되어 있는 경우 전면 베젤을 분리합니다.
2. 운영 체제 명령 또는 CMC를 사용하여 서버 모듈의 전원을 끕니다.
3. 인클로저 및 장착된 모든 주변 장치의 전원을 끄고 전원 콘센트 및 주변기기에서 인클로저를 분리합니다.
4. 새시 무게 줄이기 위해 다음과 같이 분리합니다(필요한 경우).
 - a. 하드 드라이브
 - b. 서버 모듈
 - c. 전원 공급 장치
5. 해당하는 경우, 시스템 다리를 안쪽으로 돌리고 덮개 분리 래치가 있는 쪽이 위로 향하게 하여 시스템을 평평하고 안정된 표면에 놓습니다.
6. 시스템을 엽니다.
7. 덮개의 모서리를 잡고 하드 드라이브 후면판의 분리 핀에서 분리하여 시스템에서 덮개를 들어 올립니다.

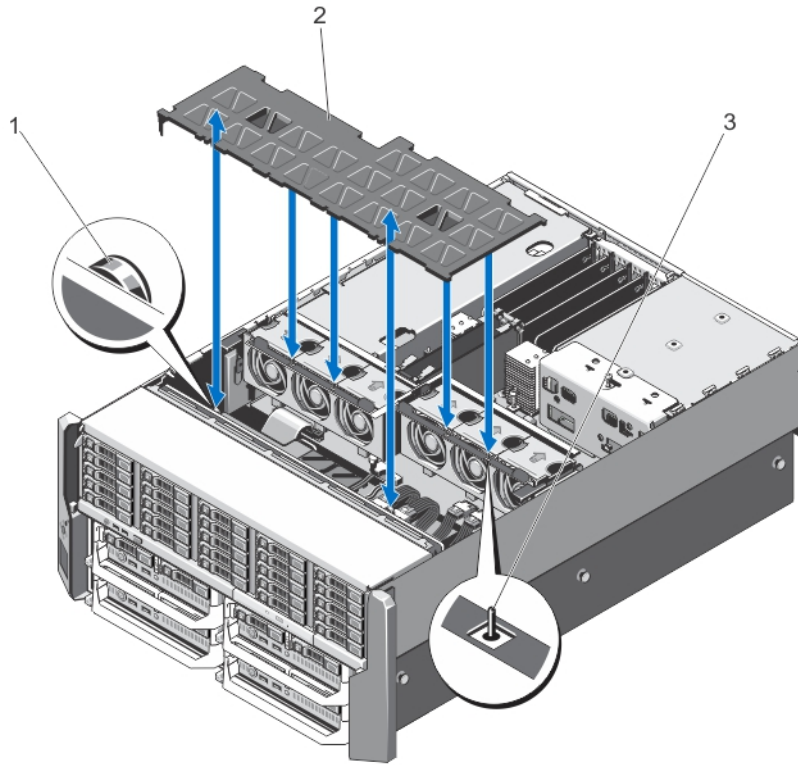


그림 52. 냉각 덮개 분리 및 장착

- a. 하드 드라이브 후면판의 분리 핀(2개)
- b. 냉각 덮개
- c. 냉각 팬 조립품의 핀

냉각 덮개 장착

전제조건

△ **주의:** 대부분의 수리는 인증받은 서비스 기술자가 수행해야 합니다. 문제 해결이나 간단한 수리에 한해 제품 문서에 승인된 대로 또는 온라인/전화 서비스 및 지원팀이 안내하는 대로 사용자가 직접 처리할 수 있습니다. Dell의 승인을 받지 않은 서비스 작업으로 인한 손상에 대해서는 보상을 받을 수 없습니다. 제품과 함께 제공된 안전 지침을 읽고 따르십시오.

단계

1. 냉각 덮개의 슬롯을 냉각 팬 조립품의 핀에 맞춥니다. 올바르게 정렬되면 덮개 다른 쪽 모서리에 있는 슬롯이 하드 드라이브 후면판의 분리 핀에 맞춰집니다.
2. 냉각 덮개를 새시 안으로 내려 놓습니다.
3. 완전히 장착될 때까지 덮개를 하드 드라이브 후면판의 분리 핀 쪽으로 누릅니다.
4. 시스템을 닫습니다.
5. 해당하는 경우 시스템을 평평하고 안정된 표면에 바로 세우고 시스템 다리를 바깥쪽으로 돌립니다.
6. 하드 드라이브, 서버 모듈 및 전원 공급 장치를 다시 설치합니다(분리된 경우).
7. 인클로저를 전원 콘센트에 다시 연결하고 인클로저 및 장착된 주변 장치의 전원을 모두 켭니다.
8. 운영 체제 명령 또는 CMC를 사용하여 서버 모듈의 전원을 켭니다.
9. 해당하는 경우 전면 베젤을 설치합니다.

냉각 팬

시스템은 저장소 및 인클로저의 I/O 구성요소를 냉각하는 6개의 핫 스왑 가능한 냉각 팬을 지원합니다.

저장소 및 새시의 PCIe 구성요소를 효율적으로 냉각시키려면 CMC 웹 인터페이스에서 팬 구성을 **Fan Offset(팬 오프셋)**으로 설정하면 됩니다.

팬 오프셋 옵션에 대한 자세한 내용은 CMC *온라인 도움말*에서 "고급 팬 구성"을 참조하십시오.

① **노트:** 특정 팬에 문제가 있는 경우, 시스템 관리 소프트웨어가 팬 번호를 참조하므로 냉각 팬 조립품의 팬 번호를 확인하여 올바른 팬을 쉽게 식별하고 교체할 수 있습니다.

냉각 팬 분리

전제조건

- ① **노트:** 시스템이 켜져 있는 상태에서 시스템 덮개를 열거나 분리하면 감전의 위험에 노출될 수 있습니다. 냉각 팬을 분리하거나 설치하는 중에는 매우 주의해야 합니다.
- ① **노트:** 냉각 팬은 전원이 꺼진 후에 얼마간 계속 돌아갈 수 있습니다. 시스템에서 팬을 제거하기 전에 팬이 멈출 때까지 기다리십시오.
- △ **주의:** 대부분의 수리는 인증받은 서비스 기술자가 수행해야 합니다. 문제 해결이나 간단한 수리에 한해 제품 문서에 승인된 대로 또는 온라인/전화 서비스 및 지원팀이 안내하는 대로 사용자가 직접 처리할 수 있습니다. Dell의 승인을 받지 않은 서비스 작업으로 인한 손상에 대해서는 보상을 받을 수 없습니다. 제품과 함께 제공된 안전 지침을 읽고 따르십시오.
- △ **주의:** 최적의 온도 상태를 유지하려면 인클로저의 전면과 후면의 공기 흐름을 방해하는 물건이 없어야 합니다. 인클로저의 전면 및 후면에는 각각 최소 30cm(12인치)와 61cm(24인치)의 공간이 필요합니다.
- △ **주의:** 냉각 팬은 핫 스왑 가능합니다. 시스템이 켜져 있는 상태에서 적절한 냉각 상태를 유지하려면 팬을 한 번에 하나만 교체합니다.
- ① **노트:** 각 팬의 분리 절차는 동일합니다.

단계

1. 시스템을 엽니다.
2. 팬 분리 탭을 누르고 냉각 팬을 들어 올려 냉각 팬 조립품에서 꺼냅니다.

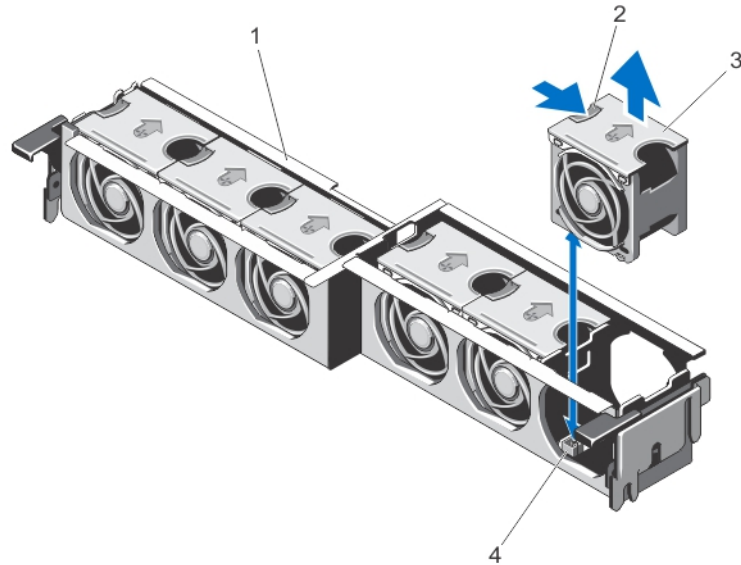


그림 53. 냉각 팬 분리 및 설치

- | | |
|-------------|-----------------|
| 1. 냉각 팬 조립품 | 2. 팬 분리 탭 |
| 3. 냉각 팬(6개) | 4. 냉각 팬 커넥터(6개) |

냉각 팬 설치

전제조건

△ **주의:** 대부분의 수리는 인증받은 서비스 기술자가 수행해야 합니다. 문제 해결이나 간단한 수리에 한해 제품 문서에 승인된 대로 또는 온라인/전화 서비스 및 지원팀이 안내하는 대로 사용자가 직접 처리할 수 있습니다. Dell의 승인을 받지 않은 서비스 작업으로 인한 손상에 대해서는 보상을 받을 수 없습니다. 제품과 함께 제공된 안전 지침을 읽고 따르십시오.

단계

1. 냉각 팬 베이스에 있는 플러그를 시스템 보드의 커넥터에 맞춥니다.
2. 탭이 제자리에 고정될 때까지 냉각 팬을 고정 슬롯으로 밀어 넣습니다.
3. 시스템을 닫습니다.

냉각 팬 조립품

냉각 팬 조립품 분리

전제조건

△ **주의:** 대부분의 수리는 인증받은 서비스 기술자가 수행해야 합니다. 문제 해결이나 간단한 수리에 한해 제품 문서에 승인된 대로 또는 온라인/전화 서비스 및 지원팀이 안내하는 대로 사용자가 직접 처리할 수 있습니다. Dell의 승인을 받지 않은 서비스 작업으로 인한 손상에 대해서는 보상을 받을 수 없습니다. 제품과 함께 제공된 안전 지침을 읽고 따르십시오.

단계

1. 설치되어 있는 경우 전면 베젤을 분리합니다.
2. 운영 체제 명령 또는 CMC를 사용하여 서버 모듈의 전원을 끕니다.
3. 인클로저 및 장착된 모든 주변 장치의 전원을 끄고 전원 콘센트 및 주변기기에서 인클로저를 분리합니다.
4. 새시 무게 줄이기 위해 다음과 같이 분리합니다(필요한 경우).
 - a. 하드 드라이브

- b. 서버 모듈
 - c. 전원 공급 장치
5. 해당하는 경우, 시스템 다리를 안쪽으로 돌리고 덮개 분리 래치가 있는 쪽이 위로 향하게 하여 시스템을 평평하고 안정된 표면에 놓습니다.
 6. 시스템을 엽니다.
 7. 냉각 덮개를 분리합니다.
 8. 분리 레버를 위로 돌려 새시에서 냉각 팬 조립품의 잠금을 해제합니다.
 9. 냉각 팬 조립품을 들어 올려 새시에서 꺼냅니다.

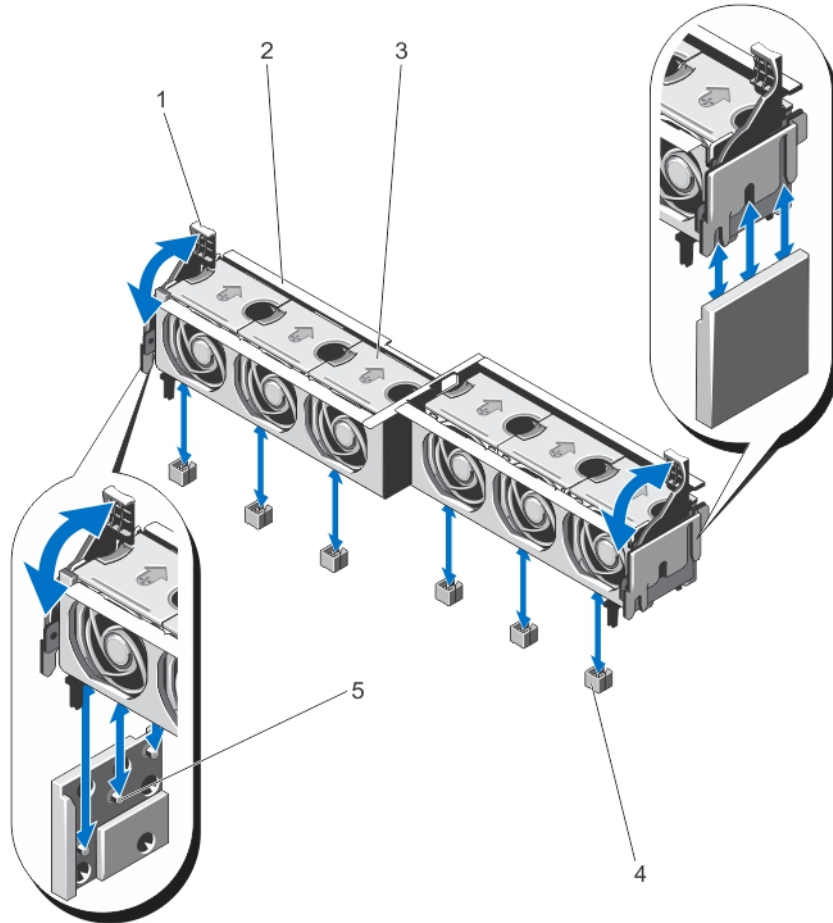


그림 54. 냉각 팬 조립품 분리 및 설치

- | | |
|---------------|-----------------|
| 1. 분리 레버(2개) | 2. 냉각 팬 조립품 |
| 3. 냉각 팬(6개) | 4. 냉각 팬 커넥터(6개) |
| 5. 지지 브래킷(2개) | |

냉각 팬 조립품 설치

전제조건

△ 주의: 대부분의 수리는 인증받은 서비스 기술자가 수행해야 합니다. 문제 해결이나 간단한 수리에 한해 제품 문서에 승인된 대로 또는 온라인/전화 서비스 및 지원팀이 안내하는 대로 사용자가 직접 처리할 수 있습니다. Dell의 승인을 받지 않은 서비스 작업으로 인한 손상에 대해서는 보상을 받을 수 없습니다. 제품과 함께 제공된 안전 지침을 읽고 따르십시오.

단계

1. 냉각 팬 조립품을 새시 양쪽에 있는 지지 브래킷과 새시 베이스의 가이드 핀에 맞춥니다.
2. 냉각 팬 조립품을 새시 안으로 밀어넣습니다.

3. 파란색 분리 레버를 아래로 돌려 단단히 장착될 때까지 냉각 팬 조립품을 새시에 고정시킵니다.
4. 냉각 덮개를 재설치합니다.
5. 시스템을 닫습니다.
6. 해당하는 경우 시스템을 평평하고 안정된 표면에 바로 세우고 시스템 다리를 바깥쪽으로 돌립니다.
7. 하드 드라이브, 서버 모듈 및 전원 공급 장치를 다시 설치합니다(분리된 경우).
8. 인클로저를 전원 콘센트에 다시 연결하고 인클로저 및 장착된 주변 장치의 전원을 모두 켭니다.
9. 운영 체제 명령 또는 CMC를 사용하여 서버 모듈의 전원을 켭니다.
10. 해당하는 경우 전면 베젤을 설치합니다.

블로어 모듈

시스템은 서버 모듈이 올바르게 냉각될 수 있도록 최대 4개의 핫 스왑 가능한 블로어 모듈을 지원합니다.

인클로저의 서버 모듈의 냉각 성능을 향상시키려면 CMC 웹 인터페이스에서 블로어 구성을 **Enhanced Cooling Mode(ECM)**로 구성할 수 있습니다. ECM을 비활성화하면 특정 시스템 구성에서 위쪽 주위 온도 지원을 감소할 수 있습니다. ECM은 다음과 같은 조건에서 활성화해야 합니다.


- 120W 이상의 프로세서가 장착된 PowerEdge M630 시스템
- 온도가 30°C 이상인 환경에 배치된 PowerEdge M630 시스템
- 외부 공기 환경에서 운영되는 모든 서버 모듈 구성


Enhanced Cooling Mode(향상된 냉각 모드) 옵션에 대한 자세한 내용은 CMC *온라인 도움말*에서 "고급 팬 구성" 및 PowerEdge VRTX CMC 사용 설명서(Dell.com/esmmanuals)를 참조하십시오.


블로어 모듈 분리


이 작업 정보


 **노트:** 블로어 모듈이 없는 상태에서 시스템을 작동하지 마십시오.

 **주의:** 인클로저가 켜져 있을 때 블로어 모듈을 교체하는 동안 30초 내에 교체용 블로어 모듈을 설치해야 냉각 문제를 방지할 수 있습니다.

 **주의:** 블로어 모듈을 다룰 때는 블로어 모듈의 커넥터가 손상되지 않도록 주의를 기울입니다.

 **주의:** 대부분의 수리는 인증받은 서비스 기술자가 수행해야 합니다. 문제 해결이나 간단한 수리에 한해 제품 문서에 승인된 대로 또는 온라인/전화 서비스 및 지원팀이 안내하는 대로 사용자가 직접 처리할 수 있습니다. Dell의 승인을 받지 않은 서비스 작업으로 인한 손상에 대해서는 보상을 받을 수 없습니다. 제품과 함께 제공된 안전 지침을 읽고 따르십시오.

 **주의:** 블로어 종결 도어에는 스프링이 있습니다. 부상을 방지하려면 블로어 모듈 베이 안에 손을 넣을 때는 주의를 기울여야 합니다.

 **주의:** 최적의 온도 상태를 유지하려면 인클로저의 전면과 후면의 공기 흐름을 방해하는 물건이 없어야 합니다. 인클로저의 전면 및 후면에는 각각 최소 30cm(12인치)와 61cm(24인치)의 공간이 필요합니다.

단계

1. 후면 패널의 블로어 모듈 표시등을 통해 장애가 있는 블로어 모듈을 식별합니다.
2. 블로어 모듈 핸들의 분리 탭을 눌러 블로어 모듈을 새시에서 밀어냅니다.

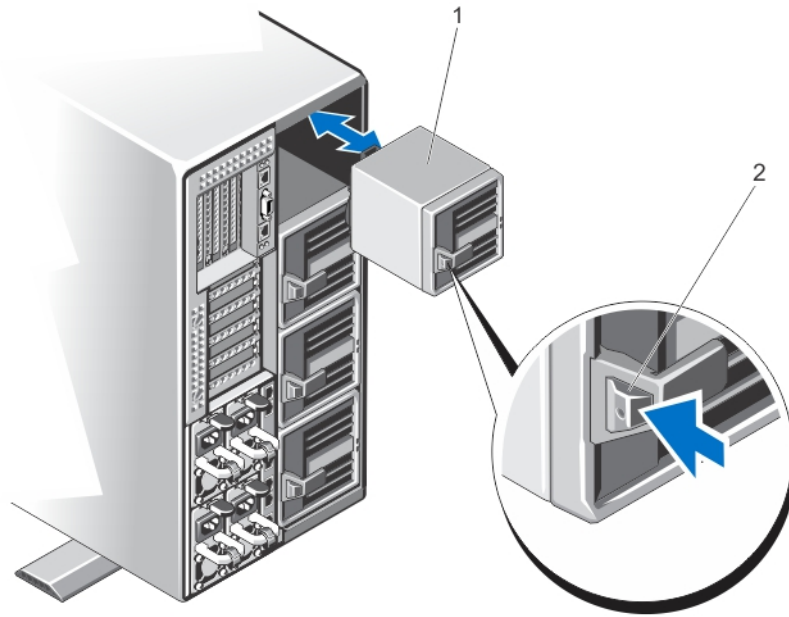


그림 55. 블로어 모듈 분리 및 설치

- a. 블로어 모듈
- b. 분리 탭

블로어 모듈 설치

이 작업 정보

- △ **주의:** 대부분의 수리는 인증받은 서비스 기술자가 수행해야 합니다. 문제 해결이나 간단한 수리에 한해 제품 문서에 승인된 대로 또는 온라인/전화 서비스 및 지원팀이 안내하는 대로 사용자가 직접 처리할 수 있습니다. Dell의 승인을 받지 않은 서비스 작업으로 인한 손상에 대해서는 보상을 받을 수 없습니다. 제품과 함께 제공된 안전 지침을 읽고 따르십시오.
- △ **주의:** 블로어 모듈을 다룰 때는 블로어 모듈의 커넥터가 손상되지 않도록 주의를 기울입니다.
- △ **주의:** 블로어 종결 도어에는 스프링이 있습니다. 부상을 방지하려면 블로어 모듈 베이 안에 손을 넣을 때는 주의를 기울여야 합니다.
- △ **주의:** 인클로저가 켜져 있을 때 블로어 모듈을 교체하는 동안 30초 내에 교체용 블로어 모듈을 설치해야 서버 모듈의 냉각 문제를 방지할 수 있습니다.

단계

1. 블로어 모듈을 쉐시에 있는 슬롯에 맞춥니다.
2. 블로어 모듈의 핸들을 잡고 슬롯에 딸깍 소리가 나면서 완전히 장착될 때까지 쉐시에 밀어 넣습니다.

블로어 모듈 베이 분리

이 작업 정보

- △ **주의:** 대부분의 수리는 인증받은 서비스 기술자가 수행해야 합니다. 문제 해결이나 간단한 수리에 한해 제품 문서에 승인된 대로 또는 온라인/전화 서비스 및 지원팀이 안내하는 대로 사용자가 직접 처리할 수 있습니다. Dell의 승인을 받지 않은 서비스 작업으로 인한 손상에 대해서는 보상을 받을 수 없습니다. 제품과 함께 제공된 안전 지침을 읽고 따르십시오.
- △ **주의:** 블로어 종결 도어에는 스프링이 있습니다. 부상을 방지하려면 블로어 모듈 베이 안에 손을 넣을 때는 주의를 기울여야 합니다.

단계

1. 설치되어 있는 경우 전면 베젤을 분리합니다.
2. 운영 체제 명령 또는 CMC를 사용하여 서버 모듈의 전원을 끕니다.
3. 인클로저 및 장착된 모든 주변 장치의 전원을 끄고 전원 콘센트 및 주변기기에서 인클로저를 분리합니다.
4. 4개의 블로어 모듈을 분리합니다.
5. 블로어 모듈 베이를 새시에 고정하는 나사 4개를 풉니다.
6. 블로어 모듈 베이를 당겨 새시에서 꺼냅니다.

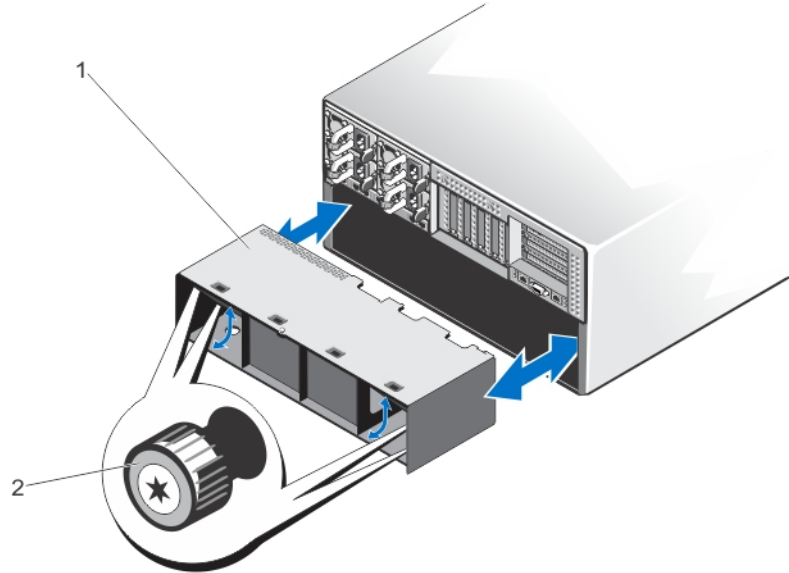


그림 56. 블로어 모듈 베이 분리 및 설치

- a. 블로어 모듈 베이
- b. 나사(4개)

블로어 모듈 베이 설치

이 작업 정보

△ **주의:** 대부분의 수리는 인증받은 서비스 기술자가 수행해야 합니다. 문제 해결이나 간단한 수리에 한해 제품 문서에 승인된 대로 또는 온라인/전화 서비스 및 지원팀이 안내하는 대로 사용자가 직접 처리할 수 있습니다. Dell의 승인을 받지 않은 서비스 작업으로 인한 손상에 대해서는 보상을 받을 수 없습니다. 제품과 함께 제공된 안전 지침을 읽고 따르십시오.

△ **주의:** 블로어 종결 도어에는 스프링이 있습니다. 부상을 방지하려면 블로어 모듈 베이 안에 손을 넣을 때는 주의를 기울여야 합니다.

단계

1. 블로어 모듈 베이를 인클로저 후면의 슬롯에 맞추고 새시의 나사 구멍에 맞춰져 완전히 장착될 때까지 밀어 넣습니다.
2. 나사 4개를 조여 블로어 모듈 베이를 새시에 고정합니다.
3. 블로어 모듈을 다시 설치합니다.
4. 인클로저를 전원 콘센트에 다시 연결하고 인클로저 및 장착된 주변 장치의 전원을 모두 켭니다.
5. 운영 체제 명령 또는 CMC를 사용하여 서버 모듈의 전원을 켭니다.
6. 해당하는 경우 전면 베젤을 설치합니다.

I/O 모듈

I/O 모듈 분리

전제조건

△ **주의:** 대부분의 수리는 인증받은 서비스 기술자가 수행해야 합니다. 문제 해결이나 간단한 수리에 한해 제품 문서에 승인된 대로 또는 온라인/전화 서비스 및 지원팀이 안내하는 대로 사용자가 직접 처리할 수 있습니다. Dell의 승인을 받지 않은 서비스 작업으로 인한 손상에 대해서는 보상을 받을 수 없습니다. 제품과 함께 제공된 안전 지침을 읽고 따르십시오.

단계

1. I/O 모듈에 연결된 케이블을 분리합니다.
2. I/O 모듈을 새시에 고정하는 고정 나사를 풉니다.
I/O 모듈 커넥터가 중앙판의 커넥터에서 분리됩니다.
3. I/O 모듈을 인클로저 밖으로 밀어냅니다.

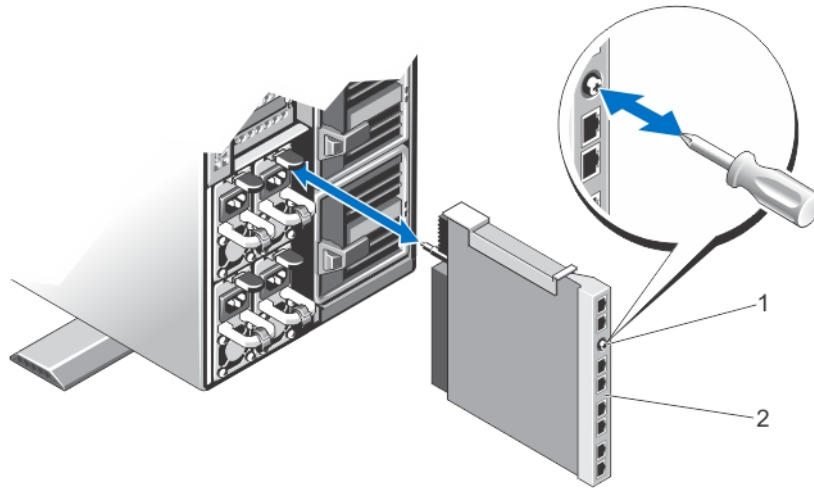


그림 57. I/O 모듈 분리 및 설치

- a. 고정 나사
- b. I/O 모듈

I/O 모듈 설치

전제조건

△ **주의:** 대부분의 수리는 인증받은 서비스 기술자가 수행해야 합니다. 문제 해결이나 간단한 수리에 한해 제품 문서에 승인된 대로 또는 온라인/전화 서비스 및 지원팀이 안내하는 대로 사용자가 직접 처리할 수 있습니다. Dell의 승인을 받지 않은 서비스 작업으로 인한 손상에 대해서는 보상을 받을 수 없습니다. 제품과 함께 제공된 안전 지침을 읽고 따르십시오.

단계

1. I/O 모듈의 포장을 풀고 설치를 준비합니다.
지침을 보려면 I/O 모듈에 함께 동봉된 설명서를 참조하십시오.
2. I/O 커넥터 덮개를 분리합니다.
3. I/O 모듈 커넥터를 중앙판 커넥터에 맞추고 모듈을 밀어 넣습니다.

① **노트:** 이 단계에서는 I/O 모듈이 완전히 장착되지 않습니다.

주의: I/O 모듈을 설치할 때 고정 나사를 너무 단단하게 조이지 마십시오. 단단하게 조이지 않게 하려면 저항이 느껴지고 나사가 장착될 때까지 고정 나사를 조이십시오. 나사 장력 범위는 5 in-lb ~ 8 in-lb (5.7 kg-cm ~ 9.2 kg-cm)입니다.

- I/O 모듈 커넥터가 중앙판의 커넥터와 맞물리고 I/O 모듈이 완전히 장착될 때까지 고정 나사를 조입니다.
- I/O 모듈에 연결해야 하는 케이블을 모두 연결합니다.
케이블 연결에 대한 정보는 I/O 모듈의 설명서를 참조하십시오.

광학 드라이브(선택 사양)

광학 드라이브는 CD 및 DVD 등과 같은 광학 디스크의 데이터를 검색하고 저장합니다. 광학 드라이브는 광학 디스크 판독기 및 광학 디스크 작성기 두 가지 기본 유형으로 분류할 수 있습니다.

광학 드라이브(선택 사양) 분리

전제조건

주의: 대부분의 수리는 인증받은 서비스 기술자가 수행해야 합니다. 문제 해결이나 간단한 수리에 한해 제품 문서에 승인된 대로 또는 온라인/전화 서비스 및 지원팀이 안내하는 대로 사용자가 직접 처리할 수 있습니다. Dell의 승인을 받지 않은 서비스 작업으로 인한 손상에 대해서는 보상을 받을 수 없습니다. 제품과 함께 제공된 안전 지침을 읽고 따르십시오.

단계

- 설치되어 있는 경우 전면 베젤을 분리합니다.
- 운영 체제 명령 또는 CMC를 사용하여 서버 모듈의 전원을 끕니다.
- 인클로저 및 장착된 모든 주변 장치의 전원을 끄고 전원 콘센트 및 주변기기에서 인클로저를 분리합니다.
- 새시 무게 줄이기 위해 다음과 같이 분리합니다(필요한 경우).
 - 하드 드라이브
 - 서버 모듈
 - 전원 공급 장치(PSU)
- 해당하는 경우, 시스템 다리를 안쪽으로 돌리고 덮개 분리 래치가 있는 쪽이 위로 향하게 하여 시스템을 평평하고 안정된 표면에 놓습니다.
- 시스템을 엽니다.
- 냉각 덮개를 분리합니다.
- 냉각 팬 조립품을 분리합니다.
- SAS 케이블과 후면판 확장기 보드를 분리합니다. [후면판 확장기 보드 분리](#)를 참조하십시오.
3.5인치 하드 드라이브 새시의 경우, 하드 드라이브와 하드 드라이브 후면판을 분리합니다. [하드 드라이브 후면판 분리](#)를 참조하십시오.
- 전원 케이블 및 데이터 케이블을 시스템 보드에서 분리합니다.
- 전원 케이블과 데이터 케이블을 광학 드라이브 뒤쪽에서 분리합니다.
시스템 보드 및 광학 드라이브에서 전원 케이블과 데이터 케이블을 분리할 때 해당 케이블의 배선을 확인합니다. 이러한 케이블을 장착할 때 조여지거나 구겨지지 않도록 적절하게 배선해야 합니다.
- 광학 드라이브를 분리하려면 분리 탭을 인클로저 전면 방향으로 눌러 밀니다.
- 광학 드라이브 슬롯에서 분리될 때까지 광학 드라이브를 밀어 인클로저에서 빼냅니다.
- 새 광학 드라이브를 추가하지 않는 경우에는 광학 드라이브 보호물을 설치합니다.
- 후면판 확장기 보드를 다시 설치하고 SAS 케이블을 연결합니다. [후면판 확장기 보드 설치](#)를 참조하십시오.
3.5인치 하드 드라이브 새시용 하드 드라이브 후면판을 다시 설치합니다.([하드 드라이브 후면판 설치](#) 참조)
- 냉각 팬 조립품을 다시 설치합니다.
- 냉각 덮개를 재설치합니다.
- 시스템을 닫습니다.
- 해당하는 경우 시스템을 평평하고 안정된 표면에 바로 세우고 시스템 다리를 바깥쪽으로 돌립니다.
- 하드 드라이브, 서버 모듈 및 전원 공급 장치를 다시 설치합니다(분리된 경우).
- 인클로저를 전원 콘센트에 다시 연결하고 인클로저 및 장착된 주변 장치의 전원을 모두 켭니다.
- 운영 체제 명령 또는 CMC를 사용하여 서버 모듈의 전원을 켭니다.
- 해당하는 경우 전면 베젤을 설치합니다.

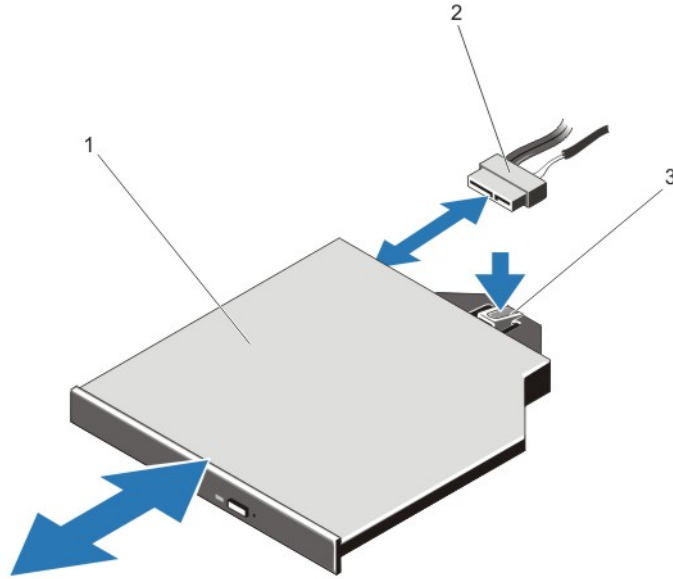


그림 58. 광학 드라이브 분리 및 설치

- a. 광학 드라이브
- b. 전원 및 데이터 케이블
- c. 분리 탭

광학 드라이브(선택 사양) 설치

전제조건

△ 주의: 대부분의 수리는 인증받은 서비스 기술자가 수행해야 합니다. 문제 해결이나 간단한 수리에 한해 제품 문서에 승인된 대로 또는 온라인/전화 서비스 및 지원팀이 안내하는 대로 사용자가 직접 처리할 수 있습니다. Dell의 승인을 받지 않은 서비스 작업으로 인한 손상에 대해서는 보상을 받을 수 없습니다. 제품과 함께 제공된 안전 지침을 읽고 따르십시오.

단계

1. 설치되어 있는 경우 전면 베젤을 분리합니다.
2. 운영 체제 명령 또는 CMC를 사용하여 서버 모듈의 전원을 끕니다.
3. 인클로저 및 장착된 모든 주변 장치의 전원을 끄고 인클로저를 전원 콘센트에서 분리합니다.
4. 새시 무게 줄이기 위해 다음과 같이 분리합니다(필요한 경우).
 - a. 하드 드라이브
 - b. 서버 모듈
 - c. 전원 공급 장치(PSU)
5. 해당하는 경우, 시스템 다리를 안쪽으로 돌리고 덮개 분리 래치가 있는 쪽이 위로 향하게 하여 시스템을 평평하고 안정된 표면에 놓습니다.
6. 시스템을 엽니다.
7. 냉각 덮개를 분리합니다.
8. 냉각 팬 조립품을 분리합니다.
9. SAS 케이블과 후면판 확장기 보드를 분리합니다. [후면판 확장기 보드 분리](#)를 참조하십시오.
3.5인치 하드 드라이브 새시의 경우, 하드 드라이브와 하드 드라이브 후면판을 분리합니다. [하드 드라이브 후면판 분리](#)를 참조하십시오.
10. 광학 드라이브 보호물을 분리하려면 보호물 뒤쪽의 파란색 분리 탭을 누르고 시스템에서 보호물을 밀어냅니다.
11. 광학 드라이브를 인클로저 전면의 광학 드라이브 슬롯에 맞춥니다.
12. 래치가 제자리에 걸릴 때까지 광학 드라이브를 슬롯 안으로 밀어 넣습니다.
13. 드라이브 후면에 전원 케이블 및 데이터 케이블을 연결합니다.
14. 새시 베이스를 따라 전원/데이터 케이블을 배선합니다.
15. 전원 및 데이터 케이블을 시스템 보드의 커넥터에 연결합니다.
16. SAS 케이블과 후면판 확장기 보드를 다시 설치합니다. [후면판 확장기 보드 설치](#)를 참조하십시오.

3.5인치 하드 드라이브 새시용 하드 드라이브 후면판을 다시 설치합니다.(하드 드라이브 후면판 설치 참조)

17. 냉각 팬 조립품을 설치합니다.
18. 냉각 덮개를 설치합니다.
19. 시스템을 닫습니다.
20. 해당하는 경우 시스템을 평평하고 안정된 표면에 바로 세우고 시스템 다리를 바깥쪽으로 돌립니다.
21. 하드 드라이브, 서버 모듈 및 전원 공급 장치를 다시 설치합니다(분리된 경우).
22. 인클로저를 전원 콘센트에 다시 연결하고 인클로저 및 장착된 주변 장치의 전원을 모두 켭니다.
23. 운영 체제 명령 또는 CMC를 사용하여 서버 모듈의 전원을 켭니다.
24. 해당하는 경우 전면 베젤을 설치합니다.

CMC 카드

시스템은 2개의 CMC 카드를 지원합니다.

CMC 카드 표시등

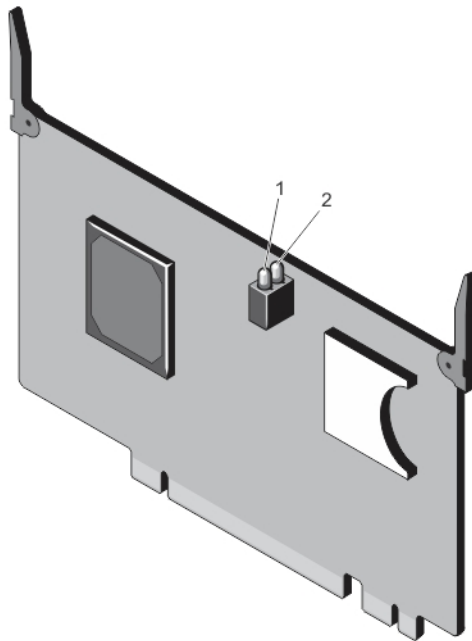


그림 59 . CMC 카드 표시등

1. 상태 표시등
2. 전원 표시등

CMC 카드 표시등은 다음과 같은 정보를 제공합니다.

Indicator(표시 등) 설명

전원 표시등	녹색	CMC 카드에 전원이 공급되고 있습니다.
	꺼짐	CMC 카드에 전원이 공급되고 있지 않습니다.
상태 표시등	파란색	CMC 카드가 활성상태이고 정상적으로 작동하고 있습니다.
	황색	CMC 카드가 장애 상태입니다.

❗ | **노트:** 중복(2개의 CMC) 구성에서는 전원 표시등만 대기 CMC에서 활성화됩니다.

CMC 카드 분리

전제조건

△ **주의:** 대부분의 수리는 인증받은 서비스 기술자가 수행해야 합니다. 문제 해결이나 간단한 수리에 한해 제품 문서에 승인된 대로 또는 온라인/전화 서비스 및 지원팀이 안내하는 대로 사용자가 직접 처리할 수 있습니다. Dell의 승인을 받지 않은 서비스 작업으로 인한 손상에 대해서는 보상을 받을 수 없습니다. 제품과 함께 제공된 안전 지침을 읽고 따르십시오.

단계

1. 시스템을 엽니다.
2. 2개의 분리 탭을 위로 돌려 시스템 보드의 CMC 커넥터에서 CMC 카드를 분리합니다.
3. 분리 탭을 잡고 CMC 커넥터에서 CMC 카드를 들어 올린 다음 카드 지지 브래킷에서 밀어 빼냅니다.

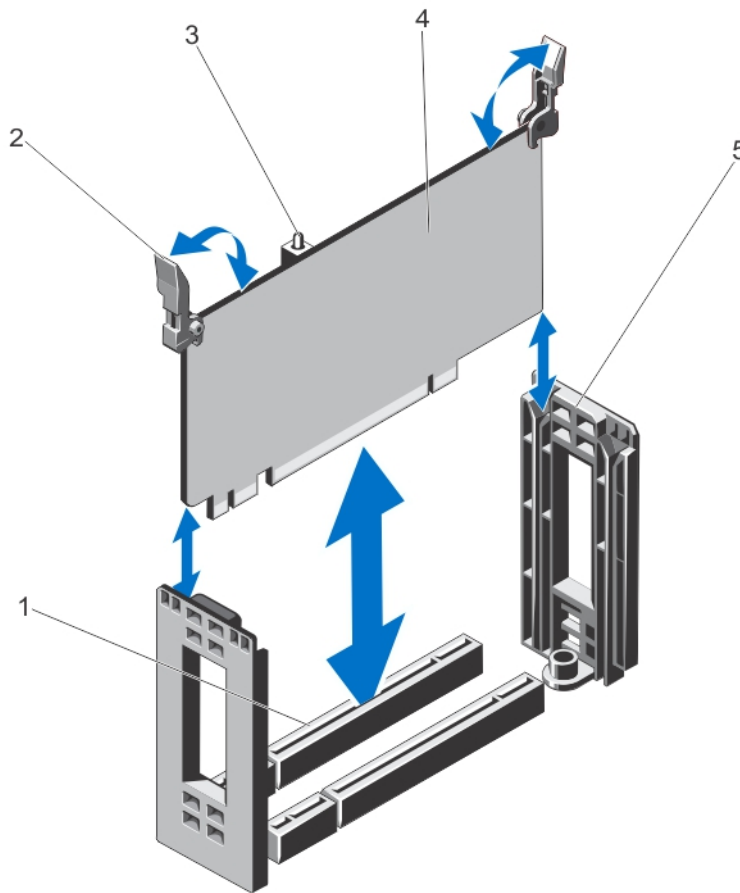


그림 60. CMC 카드 분리 및 설치

- | | |
|-----------------------|-------------|
| 1. 시스템 보드의 CMC 카드 커넥터 | 2. 분리 탭(2개) |
| 3. CMC 카드 표시등(2개) | 4. CMC 카드 |
| 5. CMC 카드 지지 브래킷 | |

CMC 카드 설치

전제조건

△ **주의:** 대부분의 수리는 인증받은 서비스 기술자가 수행해야 합니다. 문제 해결이나 간단한 수리에 한해 제품 문서에 승인된 대로 또는 온라인/전화 서비스 및 지원팀이 안내하는 대로 사용자가 직접 처리할 수 있습니다. Dell의 승인을 받지 않은 서비스 작업으로 인한 손상에 대해서는 보상을 받을 수 없습니다. 제품과 함께 제공된 안전 지침을 읽고 따르십시오.

단계

1. CMC 카드를 카드 지지 브래킷에 맞추고 분리 탭을 잡고 브래킷 아래로 밀어 넣습니다.
2. CMC 카드를 시스템 보드의 CMC 커넥터에 내려 놓습니다.
3. 완전히 장착될 때까지 분리 탭을 아래로 돌려 CMC 카드를 CMC 커넥터에 잠급니다.
4. 시스템을 닫습니다.

PCIe 케이스

PCIe 케이스는 다음과 같이 구성되어 있습니다.

- 확장 카드 라이저
- 전체 높이의 확장 카드 분할기 장치
- 최대 3개의 전체 높이 확장 카드

PCIe 케이스 도어 분리

이 작업 정보

△ 주의: 대부분의 수리는 인증받은 서비스 기술자가 수행해야 합니다. 문제 해결이나 간단한 수리에 한해 제품 문서에 승인된 대로 또는 온라인/전화 서비스 및 지원팀이 안내하는 대로 사용자가 직접 처리할 수 있습니다. Dell의 승인을 받지 않은 서비스 작업으로 인한 손상에 대해서는 보상을 받을 수 없습니다. 제품과 함께 제공된 안전 지침을 읽고 따르십시오.

단계

1. 시스템을 엽니다.
2. PCIe 케이스에서 PCIe 케이스 도어 분리 탭을 찾습니다.
3. 분리 탭을 시스템 전면 쪽으로 눌러 케이스 도어를 인클로저에서 들어 올립니다.
4. 케이스 도어를 맞춰 시스템 후면 쪽으로 밀어 도어에 있는 탭을 샤프 슬롯에서 분리하고 도어를 인클로저에서 분리합니다.

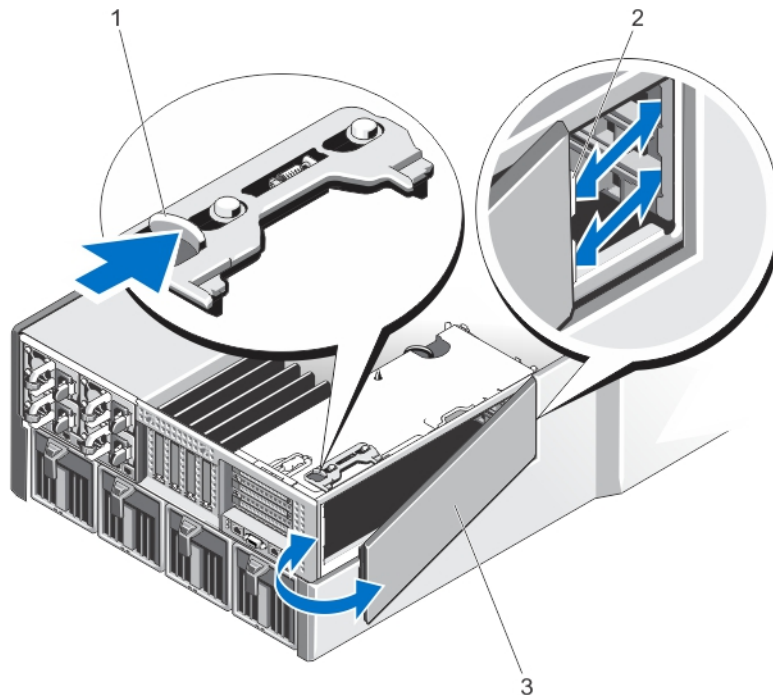


그림 61. PCIe 케이스 도어 분리 및 설치

- a. 분리 탭
- b. PCIe 케이스 도어의 탭(2개)
- c. PCIe 케이스 도어

PCIe 케이스 도어 설치

이 작업 정보

△ 주의: 대부분의 수리는 인증받은 서비스 기술자가 수행해야 합니다. 문제 해결이나 간단한 수리에 한해 제품 문서에 승인된 대로 또는 온라인/전화 서비스 및 지원팀이 안내하는 대로 사용자가 직접 처리할 수 있습니다. Dell의 승인을 받지 않은 서비스 작업으로 인한 손상에 대해서는 보상을 받을 수 없습니다. 제품과 함께 제공된 안전 지침을 읽고 따르십시오.

단계

1. 이미지에 표시된 방향으로 PCIe 케이스 도어를 새시의 슬롯에 맞춥니다.
2. 탭이 새시 슬롯에 맞물릴 때까지 케이스 도어를 시스템 전면 쪽으로 밀니다.
3. 완전히 장착될 때까지 PCIe 케이스 도어의 다른 쪽을 새시에 내려 놓습니다.
4. 시스템을 닫습니다.

PCIe 케이스 분리

이 작업 정보

△ 주의: 대부분의 수리는 인증받은 서비스 기술자가 수행해야 합니다. 문제 해결이나 간단한 수리에 한해 제품 문서에 승인된 대로 또는 온라인/전화 서비스 및 지원팀이 안내하는 대로 사용자가 직접 처리할 수 있습니다. Dell의 승인을 받지 않은 서비스 작업으로 인한 손상에 대해서는 보상을 받을 수 없습니다. 제품과 함께 제공된 안전 지침을 읽고 따르십시오.

ⓘ 노트: 시스템이 랙 모드에 있으면 랙 도어로 인해 PCIe 케이스를 분리하거나 설치할 수 없습니다.

단계

1. 설치되어 있는 경우 전면 베젤을 분리합니다.
2. 운영 체제 명령 또는 CMC를 사용하여 서버 모듈의 전원을 끕니다.
3. 인클로저 및 장착된 모든 주변 장치의 전원을 끄고 인클로저를 전원 콘센트에서 분리합니다.
4. 새시 무게 줄이기 위해 다음과 같이 분리합니다(필요한 경우).
 - a. 하드 드라이브
 - b. 서버 모듈
 - c. 전원 공급 장치
5. 해당하는 경우, 시스템 다리를 안쪽으로 돌리고 덮개 분리 래치가 있는 쪽이 위로 향하게 하여 시스템을 평평하고 안정된 표면에 놓습니다.
6. 시스템을 엽니다.
7. PCIe 케이스 도어를 엽니다.
8. 냉각 덮개를 분리합니다.
9. 냉각 팬 조립품을 분리합니다.

ⓘ 노트: PCIe 케이스를 분리하기 전에 CMC 카드를 분리하는 것이 좋습니다.

10. 분리 래치를 열림 방향으로 돌려 새시에서 PCIe 케이스를 잠금 해제합니다.
11. PCIe 케이스가 새시에서 분리될 때까지 고정 나사 2개를 풉니다.
12. PCIe 케이스의 슬롯을 잡고 케이스를 들어 올려 새시 밖으로 꺼냅니다.

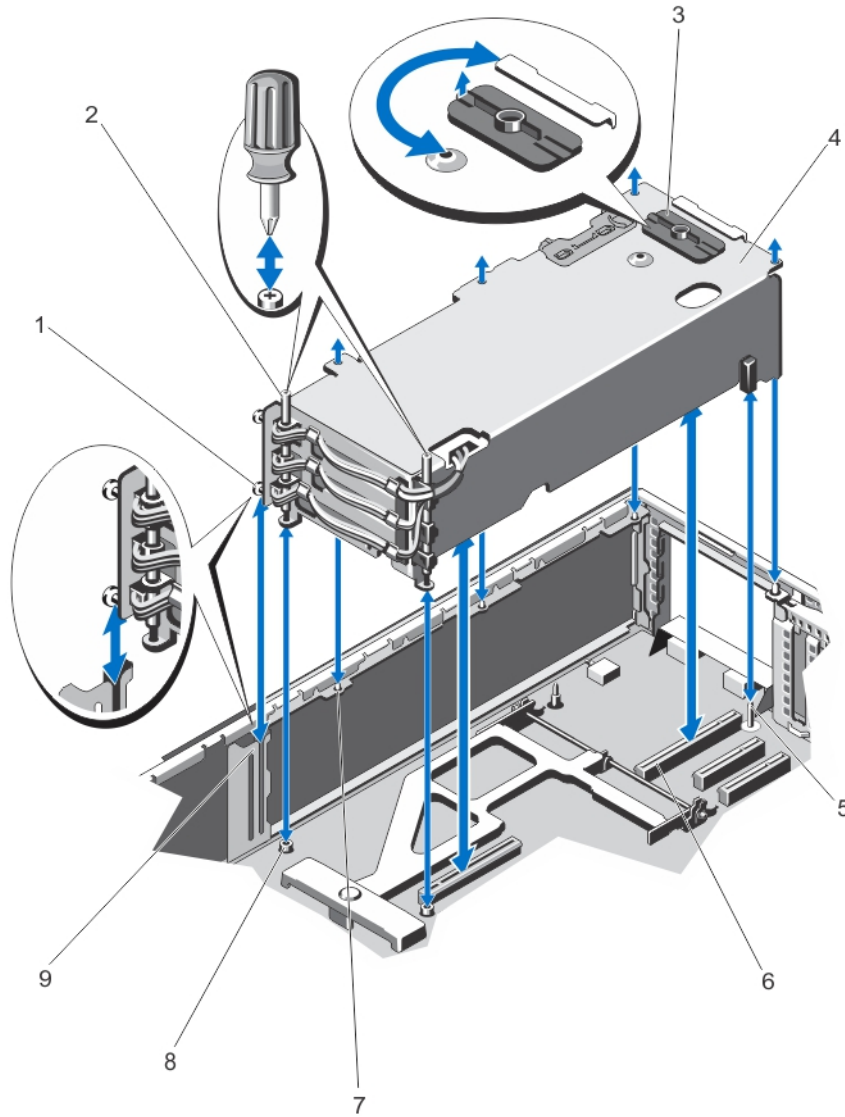


그림 62 . PCIe 케이스 분리 및 설치

- | | |
|-----------------|----------------------|
| 1. 금속 격리 애자(2개) | 2. 나사(2개) |
| 3. 분리 래치 | 4. PCIe 케이스 |
| 5. 가이드 핀 | 6. 확장 카드 라이저 커넥터(2개) |
| 7. 새시의 금속 탭(4개) | 8. 나사 구멍(2개) |
| 9. 새시 측면의 브래킷 | |

PCIe 케이스 설치

이 작업 정보

△ 주의: 대부분의 수리는 인증받은 서비스 기술자가 수행해야 합니다. 문제 해결이나 간단한 수리에 한해 제품 문서에 승인된 대로 또는 온라인/전화 서비스 및 지원팀이 안내하는 대로 사용자가 직접 처리할 수 있습니다. Dell의 승인을 받지 않은 서비스 작업으로 인한 손상에 대해서는 보상을 받을 수 없습니다. 제품과 함께 제공된 안전 지침을 읽고 따르십시오.

단계

1. 다음의 구성 요소를 맞춥니다.
 - a. PCIe 케이스 도어 쪽의 PCIe 케이스 한 쪽에 있는 2개의 금속 격리 애자를 새시 쪽의 브래킷에 맞춥니다.
 - b. 확장 카드 라이저 커넥터를 시스템 보드의 커넥터에 맞춥니다.

- c. 확장 카드 라이저의 슬롯을 시스템의 가이드 핀에 맞춥니다.
2. 완전히 장착될 때까지 PCIe 케이블을 새시에 밀어 넣습니다.
완전히 장착되면 PCIe 케이블의 슬롯이 새시의 금속 탭에 맞춰집니다.
3. 2개의 나사를 죄어서 PCIe 케이블을 새시에 고정합니다.
4. 분리 래치를 잠금 방향으로 돌려 새시에 PCIe 케이블을 고정합니다.
5. 확장 카드를 다시 설치하거나, 해당하는 경우 필러 브래킷을 다시 설치합니다.
6. 냉각 팬 조립품을 다시 설치합니다.
7. 냉각 덮개를 재설치합니다.
8. PCIe 케이블 도어를 닫습니다.
9. 시스템을 닫습니다.
10. 해당하는 경우 시스템을 평평하고 안정된 표면에 바로 세우고 시스템 다리를 바깥쪽으로 돌립니다.
11. 하드 드라이브, 서버 모듈 및 전원 공급 장치를 다시 설치합니다(분리된 경우).
12. 인클로저를 전원 콘센트에 다시 연결하고 인클로저 및 장착된 주변 장치의 전원을 모두 켭니다.
13. 운영 체제 명령 또는 CMC를 사용하여 서버 모듈의 전원을 켭니다.
14. 해당하는 경우 전면 베젤을 설치합니다.

확장 카드

확장 카드 설치 지침

다음 표에서는 VRTX 인클로저의 확장 카드 슬롯에 대해 설명합니다.

표 4. 확장 카드 슬롯

위치	PCIe 슬롯	패브릭	높이	길이	링크 폭
라이저	1	C	표준 높이	전체 길이	x8
라이저	2	C	표준 높이	전체 길이	x8
라이저	3	B	표준 높이	전체 길이	x8
시스템 보드	4	C	로우 프로파일	절반 길이	x8
시스템 보드	5	C	로우 프로파일	절반 길이	x8
시스템 보드	6	B	로우 프로파일	절반 길이	x8
시스템 보드	7	B	로우 프로파일	절반 길이	x8
시스템 보드	8	B	로우 프로파일	절반 길이	x8

다음 표에서는 냉각 및 기계적 설치가 올바르게 수행되도록 확장 카드를 설치하는 지침을 제공합니다. 표시된 슬롯 우선 순위를 사용하여 우선 순위가 가장 높은 확장 카드를 먼저 설치해야 합니다. 기타 모든 확장 카드는 카드 우선 순위 및 슬롯 우선 순위에 따라 설치해야 합니다.

표 5. 확장 카드 설치 순서

카드 우선 순위	카드 종류	폼팩터	슬롯 우선 순위	최대 허용 개수
1	Shared PERC 8 Internal	N/A(해당 없음)	INT_STORAGE_1, INT_STORAGE_2	2
2	Shared PERC 8 External	로우 프로파일	6, 5	2
3	외부 SAS RAID	표준 높이	3, 2	2
		로우 프로파일	6, 5	2
4	GPU	표준 높이	2, 3, 1	3
5	10Gb NIC	표준 높이	2, 3, 1	3
		로우 프로파일	6, 5, 7, 4, 8	5
6	FC HBA	표준 높이	2, 3, 1	3

표 5. 확장 카드 설치 순서 (계속)

카드 우선 순위	카드 종류	폼팩터	슬롯 우선 순위	최대 허용 개수
		로우 프로파일	6, 5, 7, 4, 8	5
7	1Gb NIC	표준 높이	2, 3, 1	3
		로우 프로파일	6, 5, 7, 4, 8	5
8	SAS 비RAID	표준 높이	2, 3, 1	2
		로우 프로파일	6, 5, 7, 4, 8	2

확장 카드 작동 전원 상태

아래 표는 다음과 같은 경우에 확장 카드의 작동 전원 상태에 대한 정보를 제공합니다.

- 확장 카드가 서버 모듈에 매핑된 PCIe 슬롯에 설치된 경우
- 시스템 덮개가 설치된 경우

표 6. 확장 카드 작동 전원 상태

새시 상태	서버 모듈 상태	확장 카드 상태
꺼짐	꺼짐	꺼짐
대기	꺼짐	꺼짐
켜짐	꺼짐	5분 동안 켜진 다음 꺼짐 ① 노트: 시스템 덮개가 분리되는 즉시 확장 카드는 꺼짐 상태가 됩니다.
켜짐	켜짐	켜짐

아래 표는 다음과 같은 경우에 확장 카드의 작동 전원 상태에 대한 정보를 제공합니다.

- 확장 카드가 PCIe 슬롯에서 교체된 경우
- 시스템 덮개가 분리된 경우

표 7. 확장 카드 작동 전원 상태

새시 상태	서버 모듈 상태	확장 카드 상태
켜짐	꺼짐	꺼짐
켜짐	켜짐	꺼짐 ① 노트: 새 확장 카드의 전원을 켜려면 시스템 덮개가 설치되어 있어야 합니다.

① **노트:** PCIe 슬롯의 전원이 켜져 있는지 확인하려면 **PCIe 슬롯 표시등**을 참조하십시오.

PCIe 슬롯 표시등

확장 카드 슬롯은 워밍 플러그입니다. CMC를 사용하여 전원이 켜져 있는 시스템에서 PCIe 카드를 분리할 수 있도록 준비해야 합니다. PCIe 슬롯 표시등을 통해 PCIe 카드 분리 준비가 완료되었는지 확인할 수 있습니다.

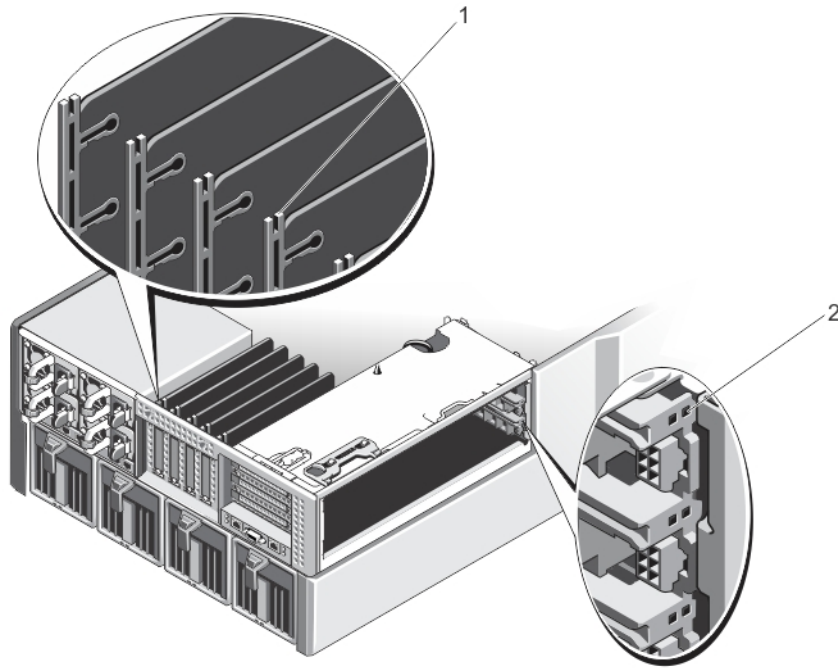


그림 63. PCIe 슬롯 표시등

1. 로우 프로파일 확장 카드의 PCIe 슬롯 표시등
2. 전체 높이 확장 카드의 PCIe 슬롯 표시등

PCIe 슬롯 표시등은 다음과 같은 정보를 제공합니다.

Indicator(표시 등) 설명

슬롯 전원 표시등	녹색으로 켜져 있음	슬롯에 전원이 공급되고 있습니다.
	녹색으로 깜빡거림	웜 플러그 작업이 진행 중이어서 어댑터를 삽입하거나 분리할 수 없습니다.
	꺼짐	슬롯의 전원 공급 장치가 꺼져 있어 확장 카드를 분리할 수 있습니다.
슬롯 주의 표시등	황색으로 유지	어댑터 또는 슬롯에 오류가 발생했습니다.
	주황색으로 깜박임	슬롯 식별 명령 후에 표시등이 15초 정도 깜박입니다.
	꺼짐	슬롯이 정상적으로 작동하거나 슬롯에 확장 카드가 설치되어 있지 않습니다.

로우 프로파일 확장 카드 분리

이 작업 정보

△ 주의: 대부분의 수리는 인증받은 서비스 기술자가 수행해야 합니다. 문제 해결이나 간단한 수리에 한해 제품 문서에 승인된 대로 또는 온라인/전화 서비스 및 지원팀이 안내하는 대로 사용자가 직접 처리할 수 있습니다. Dell의 승인을 받지 않은 서비스 작업으로 인한 손상에 대해서는 보상을 받을 수 없습니다. 제품과 함께 제공된 안전 지침을 읽고 따르십시오.

ⓘ 노트: 시스템이 닫혀 있어야 CMC에서 확장 카드 검색을 시작할 수 있습니다.

단계

1. 운영 체제 명령 또는 CMC를 사용하여 확장 카드가 지정된 서버 모듈의 전원을 끕니다.
2. 시스템을 엽니다.
3. 확장 카드에 연결되어 있는 케이블을 모두 분리합니다.
4. 확장 카드 래치의 분리 탭을 눌러 채시 슬롯에서 래치를 들어 올립니다.
5. 확장 카드의 모서리를 잡고 확장 카드 커넥터에서 분리합니다.

6. 카드를 영구적으로 분리하는 경우 빈 확장 슬롯 입구에 금속 필러 브래킷을 설치한 다음 확장 카드 래치를 닫습니다.

이 **노트:** 시스템의 시스템 필러 브래킷을 빈 확장 카드 슬롯에 설치해야 합니다. 브래킷은 또한 시스템 안으로 먼지 및 이물질이 들어오는 것을 막고 시스템 내부의 적절한 냉각 및 공기 흐름을 도와줍니다. 필러 브래킷은 적절한 발열 상태를 유지하는 데 필요합니다.

7. 시스템을 닫습니다.

8. 운영 체제 명령 또는 CMC를 사용하여 서버 모듈의 전원을 켭니다.

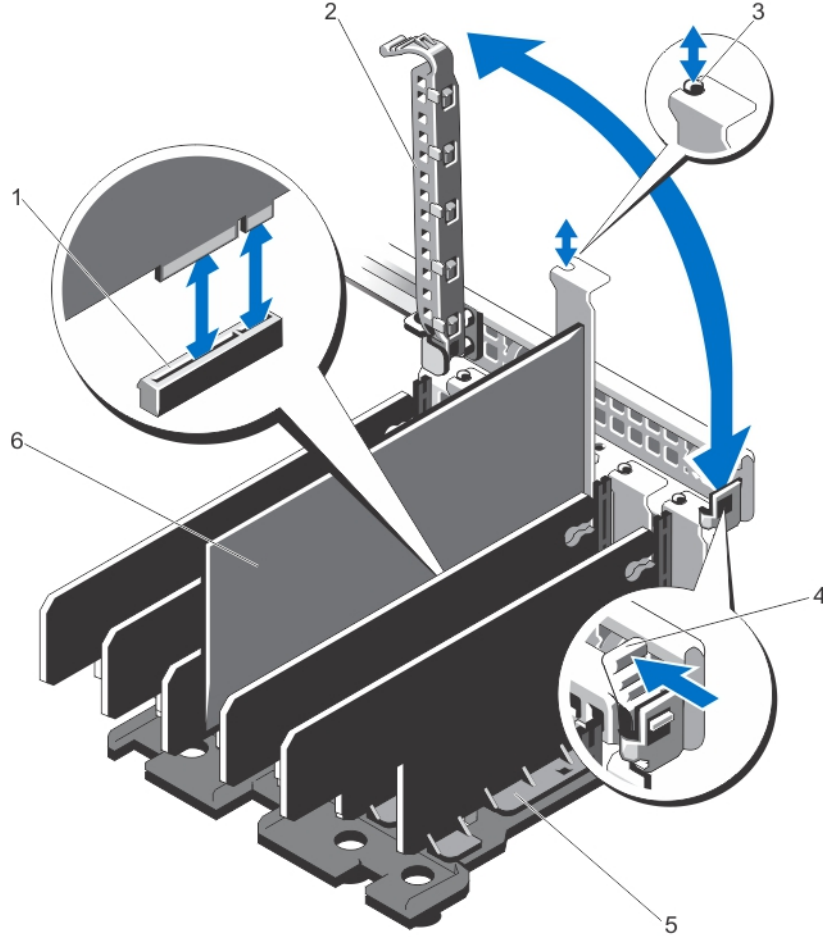


그림 64. 로우 프로파일 확장 카드 분리 및 설치

- | | |
|-----------------|------------------|
| 1. 확장 카드 커넥터 | 2. 확장 카드 래치 |
| 3. 금속 격리 애자 | 4. 확장 카드 래치 분리 탭 |
| 5. 확장 카드 분할기 장치 | 6. 로우 프로파일 확장 카드 |

로우 프로파일 확장 카드 설치

이 작업 정보

△ 주의: 대부분의 수리는 인증받은 서비스 기술자가 수행해야 합니다. 문제 해결이나 간단한 수리에 한해 제품 문서에 승인된 대로 또는 온라인/전화 서비스 및 지원팀이 안내하는 대로 사용자가 직접 처리할 수 있습니다. Dell의 승인을 받지 않은 서비스 작업으로 인한 손상에 대해서는 보상을 받을 수 없습니다. 제품과 함께 제공된 안전 지침을 읽고 따르십시오.

단계

1. 확장 카드의 포장을 풀고 설치를 준비합니다.
지침을 보려면 카드와 함께 제공된 설명서를 참조하십시오.
2. 운영 체제 명령 또는 CMC를 사용하여 확장 카드가 지정된 서버 모듈의 전원을 끕니다.

3. 시스템을 엽니다.
4. 새시 슬롯에서 확장 카드 래치를 들어 올립니다.
5. 필러 브래킷을 분리합니다.
6. 카드의 모서리를 잡고 카드 에지 커넥터가 확장 카드 커넥터에 맞춰지도록 카드를 배치합니다.
7. 확장 카드 브래킷을 새시의 금속 격리 애자에 맞춥니다.
8. 카드가 완전히 장착될 때까지 카드 에지 커넥터를 확장 카드 커넥터에 단단히 삽입합니다.
9. 확장 카드 래치를 닫습니다.
10. 해당하는 경우 케이블을 확장 카드에 연결합니다.
11. 시스템을 닫습니다.
12. CMC를 사용하여 확장 카드를 서버 모듈에 매핑합니다(매핑되어 있지 않은 경우).
13. 운영 체제 명령 또는 CMC를 사용하여 서버 모듈의 전원을 켭니다.
14. 카드 설명서에 설명된 대로 카드에 필요한 모든 장치 드라이버를 설치합니다.

로우 프로파일 확장 카드 분할기 장치 분리

이 작업 정보

△ 주의: 대부분의 수리는 인증받은 서비스 기술자가 수행해야 합니다. 문제 해결이나 간단한 수리에 한해 제품 문서에 승인된 대로 또는 온라인/전화 서비스 및 지원팀이 안내하는 대로 사용자가 직접 처리할 수 있습니다. Dell의 승인을 받지 않은 서비스 작업으로 인한 손상에 대해서는 보상을 받을 수 없습니다. 제품과 함께 제공된 안전 지침을 읽고 따르십시오.

단계

1. 설치되어 있는 경우 전면 베젤을 분리합니다.
2. 운영 체제 명령 또는 CMC를 사용하여 서버 모듈의 전원을 끕니다.
3. 인클로저 및 장착된 모든 주변 장치의 전원을 끄고 전원 콘센트 및 주변기기에서 인클로저를 분리합니다.
4. 새시 무게 줄이기 위해 다음과 같이 분리합니다(필요한 경우).
 - a. 하드 드라이브
 - b. 서버 모듈
 - c. 전원 공급 장치
5. 해당하는 경우, 시스템 다리를 안쪽으로 돌리고 덮개 분리 래치가 있는 쪽이 위로 향하게 하여 시스템을 평평하고 안정된 표면에 놓습니다.
6. 시스템을 엽니다.
7. 해당하는 경우 로우 프로파일 확장 카드를 분리합니다.
8. 확장 카드 분할기를 새시에 고정하는 나사 5개를 분리합니다.
9. 분할기 장치의 측면을 잡고 들어 올려 새시 밖으로 꺼냅니다.

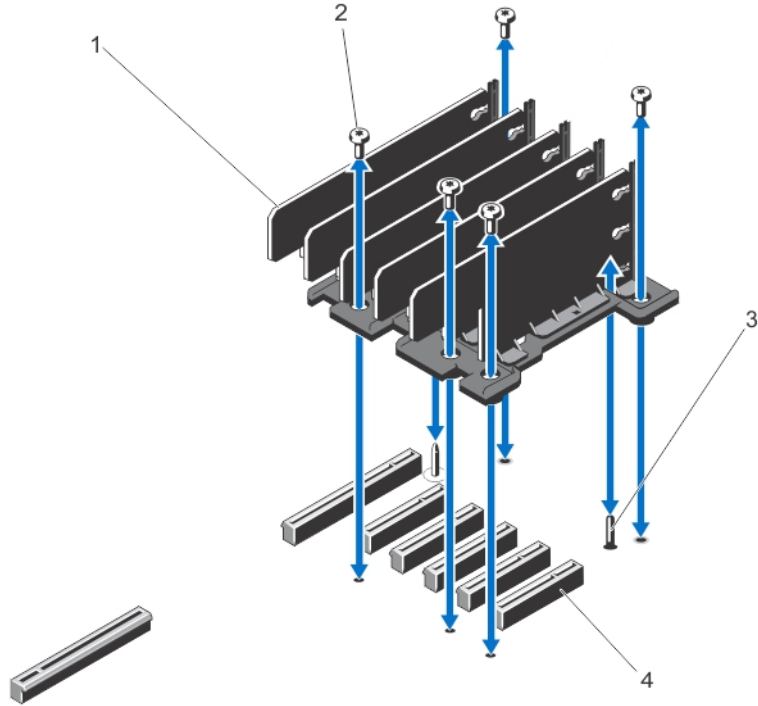


그림 65. 로우 프로파일 확장 카드 분할기 장치 분리 및 설치

- | | |
|--------------|--------------------------|
| 1. 확장 카드 분할기 | 2. 나사(5개) |
| 3. 가이드 핀 | 4. 시스템 보드의 확장 카드 커넥터(5개) |

로우 프로파일 확장 카드 분할기 장치 설치

이 작업 정보

△ 주의: 대부분의 수리는 인증받은 서비스 기술자가 수행해야 합니다. 문제 해결이나 간단한 수리에 한해 제품 문서에 승인된 대로 또는 온라인/전화 서비스 및 지원팀이 안내하는 대로 사용자가 직접 처리할 수 있습니다. Dell의 승인을 받지 않은 서비스 작업으로 인한 손상에 대해서는 보상을 받을 수 없습니다. 제품과 함께 제공된 안전 지침을 읽고 따르십시오.

단계

1. 확장 카드 분할기 장치를 시스템 보드의 가이드 핀에 맞춥니다.
2. 분할기 장치를 쉐시에 내려 놓습니다.
올바르게 장착되면 분할기 장치의 나사 구멍이 쉐시의 나사 구멍에 맞춰집니다.
3. 나사를 끼워 분할기 장치를 쉐시에 고정합니다.
4. 해당하는 경우, 확장 카드를 다시 설치합니다.
5. 시스템을 닫습니다.
6. 해당하는 경우 시스템을 평평하고 안정된 표면에 바로 세우고 시스템 다리를 바깥쪽으로 돌립니다.
7. 하드 드라이브, 서버 모듈 및 전원 공급 장치를 다시 설치합니다(분리된 경우).
8. 인클로저를 전원 콘센트에 다시 연결하고 인클로저 및 장착된 주변 장치의 전원을 모두 켭니다.
9. 운영 체제 명령 또는 CMC를 사용하여 서버 모듈의 전원을 켭니다.
10. 해당하는 경우 전면 베젤을 설치합니다.

전체 높이의 확장 카드 분리

이 작업 정보

△ 주의: 대부분의 수리는 인증받은 서비스 기술자가 수행해야 합니다. 문제 해결이나 간단한 수리에 한해 제품 문서에 승인된 대로 또는 온라인/전화 서비스 및 지원팀이 안내하는 대로 사용자가 직접 처리할 수 있습니다. Dell의 승인을 받지 않은 서비스 작업으로 인한 손상에 대해서는 보상을 받을 수 없습니다. 제품과 함께 제공된 안전 지침을 읽고 따르십시오.

ⓘ 노트: 시스템 덮개가 닫혀 있어야 CMC에서 확장 카드 검색을 시작할 수 있습니다.

단계

1. 운영 체제 명령 또는 CMC를 사용하여 확장 카드가 지정된 서버 모듈의 전원을 끕니다.
2. 시스템을 엽니다.
3. PCIe 케이징 도어를 엽니다.
4. 해당되는 경우, PCIe 케이징의 전원 케이블 커넥터에서 카드의 전원 케이블을 분리합니다.

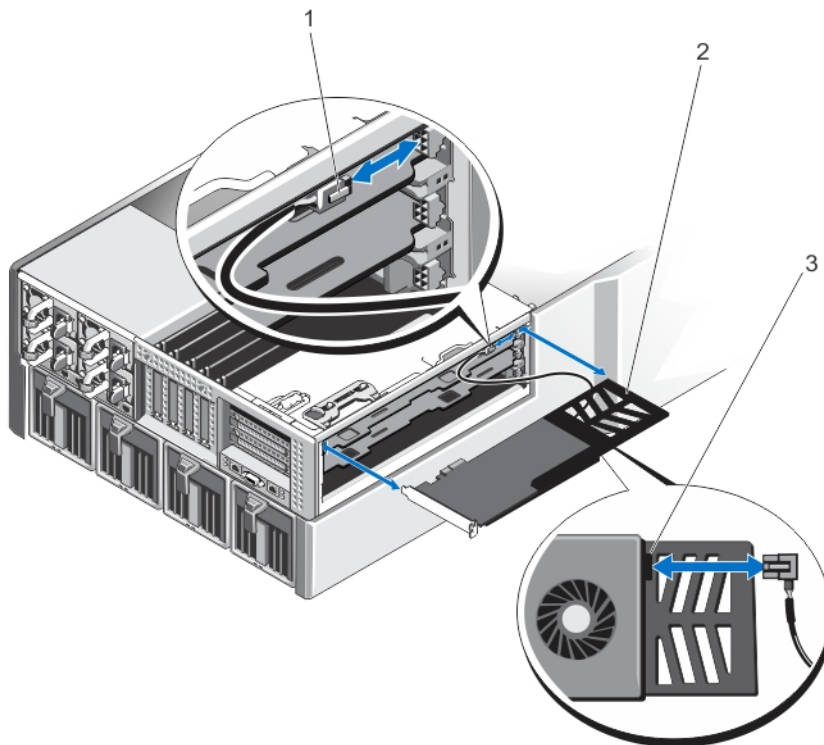


그림 66. 확장 카드에서 전원 케이블 분리 및 설치

- a. PCIe 케이징의 전원 케이블 커넥터
 - b. 확장 카드 브래킷
 - c. 확장 카드의 전원 케이블 커넥터
5. 확장 카드 분할기의 탭을 잡아 당겨 확장 카드를 분리합니다.
 6. 라이저의 확장 카드 커넥터에서 확장 카드를 분리하고 PCIe 케이징을 밖으로 밀어냅니다.
 7. 카드를 영구적으로 분리하는 경우 빈 확장 슬롯 입구에 금속 필러 브래킷을 설치한 다음 확장 카드 래치를 닫습니다.
 - ⓘ 노트:** 시스템의 시스템 필러 브래킷을 빈 확장 카드 슬롯에 설치해야 합니다. 브래킷은 또한 시스템 안으로 먼지 및 이물질이 들어오는 것을 막고 시스템 내부의 적절한 냉각 및 공기 흐름을 도와줍니다. 필러 브래킷은 적절한 발열 상태를 유지하는 데 필요합니다.
 8. PCIe 케이징 도어를 닫습니다.
 9. 시스템을 닫습니다.
 10. 운영 체제 명령 또는 CMC를 사용하여 서버 모듈의 전원을 켭니다.

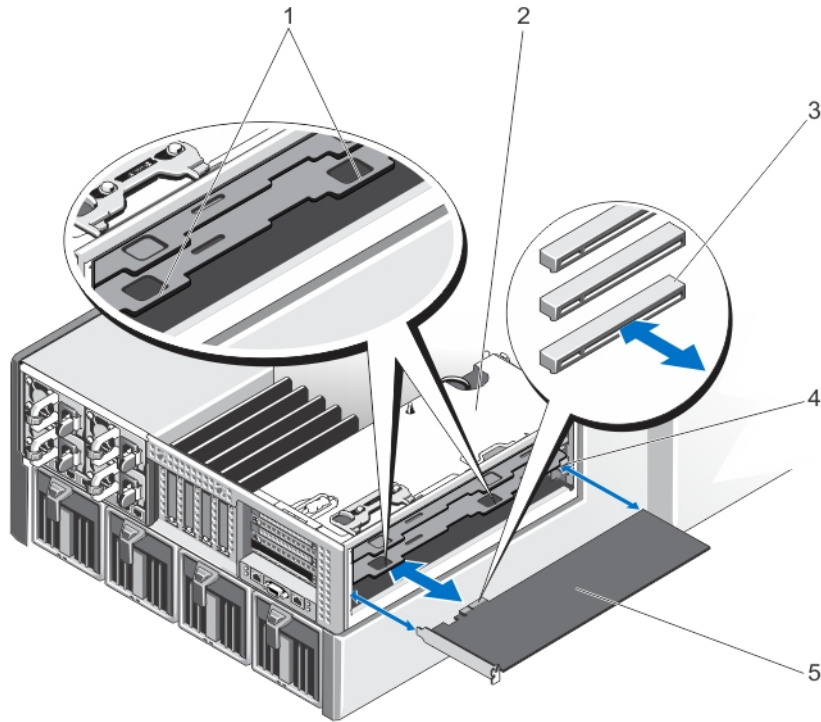


그림 67. 전체 높이의 확장 카드 분리 및 설치

- | | |
|-----------------------|-----------------|
| 1. 확장 카드 분할기의 탭(2개) | 2. PCIe 케이지 |
| 3. 라이저의 확장 카드 커넥터(3개) | 4. 확장 카드 지지 브래킷 |
| 5. 확장 카드 | |

전체 높이의 확장 카드 설치

이 작업 정보

△ 주의: 대부분의 수리는 인증받은 서비스 기술자가 수행해야 합니다. 문제 해결이나 간단한 수리에 한해 제품 문서에 승인된 대로 또는 온라인/전화 서비스 및 지원팀이 안내하는 대로 사용자가 직접 처리할 수 있습니다. Dell의 승인을 받지 않은 서비스 작업으로 인한 손상에 대해서는 보상을 받을 수 없습니다. 제품과 함께 제공된 안전 지침을 읽고 따르십시오.

단계

1. 확장 카드의 포장을 풀고 설치를 준비합니다.
지침을 보려면 카드와 함께 제공된 설명서를 참조하십시오.
2. 운영 체제 명령 또는 CMC를 사용하여 확장 카드가 지정된 서버 모듈의 전원을 끕니다.
3. 시스템을 엽니다.
4. PCIe 케이지 도어를 엽니다.
5. 필러 브래킷을 분리합니다.
6. 카드의 모서리를 잡고 카드가 PCIe 케이지의 지지 브래킷에 맞춰지도록 하고 카드 모서리 커넥터가 확장 카드 라이저의 확장 카드 커넥터에 맞춰지도록 놓습니다.
7. 확장 카드를 PCIe 케이지에 밀어 넣고 라이저의 확장 카드 커넥터에 완전히 장착될 때까지 카드 모서리 커넥터를 삽입합니다.
8. 해당되는 경우, PCIe 케이지의 전원 케이블 커넥터에 카드의 전원 케이블을 연결합니다.
9. PCIe 케이지 도어를 닫습니다.
10. 시스템을 닫습니다.
11. CMC를 사용하여 확장 카드를 서버 모듈에 매핑합니다(매핑되어 있지 않은 경우).
12. 운영 체제 명령 또는 CMC를 사용하여 서버 모듈의 전원을 켭니다.
13. 카드 설명서에 설명된 대로 카드에 필요한 모든 장치 드라이버를 설치합니다.

전체 높이의 확장 카드 분할기 장치 분리

이 작업 정보

△ **주의:** 대부분의 수리는 인증받은 서비스 기술자가 수행해야 합니다. 문제 해결이나 간단한 수리에 한해 제품 문서에 승인된 대로 또는 온라인/전화 서비스 및 지원팀이 안내하는 대로 사용자가 직접 처리할 수 있습니다. Dell의 승인을 받지 않은 서비스 작업으로 인한 손상에 대해서는 보상을 받을 수 없습니다. 제품과 함께 제공된 안전 지침을 읽고 따르십시오.

단계

1. 설치되어 있는 경우 전면 베젤을 분리합니다.
2. 운영 체제 명령 또는 CMC를 사용하여 서버 모듈의 전원을 끕니다.
3. 인클로저 및 장착된 모든 주변 장치의 전원을 끄고 전원 콘센트 및 주변기기에서 인클로저를 분리합니다.
4. 새시 무게 줄이기 위해 다음과 같이 분리합니다(필요한 경우).
 - a. 하드 드라이브
 - b. 서버 모듈
 - c. 전원 공급 장치
5. 해당하는 경우, 시스템 다리를 안쪽으로 돌리고 덮개 분리 래치가 있는 쪽이 위로 향하게 하여 시스템을 평평하고 안정된 표면에 놓습니다.
6. 시스템을 엽니다.
7. PCIe 케이징 도어를 엽니다.
8. 냉각 덮개를 분리합니다.
9. 냉각 팬 조립품을 분리합니다.
10. PCIe 케이징을 분리합니다.
11. 해당하는 경우, 확장 카드 라이저에 설치된 모든 확장 카드를 분리합니다.
12. 라이저와 PCIe 케이징에 분할기를 고정하는 나사를 분리합니다.
13. 분할기 장치의 측면을 잡고 들어 올려 PCIe 케이징 밖으로 꺼냅니다.

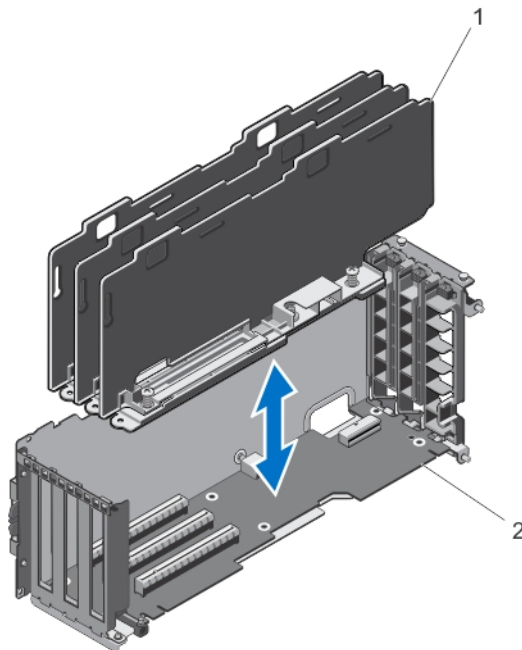


그림 68. 전체 높이의 확장 카드 분할기 장치 분리 및 설치

- a. 확장 카드 분할기 장치
- b. 확장 카드 라이저

전체 높이의 확장 카드 분할기 장치 설치

이 작업 정보

△ **주의:** 대부분의 수리는 인증받은 서비스 기술자가 수행해야 합니다. 문제 해결이나 간단한 수리에 한해 제품 문서에 승인된 대로 또는 온라인/전화 서비스 및 지원팀이 안내하는 대로 사용자가 직접 처리할 수 있습니다. Dell의 승인을 받지 않은 서비스 작업으로 인한 손상에 대해서는 보상을 받을 수 없습니다. 제품과 함께 제공된 안전 지침을 읽고 따르십시오.

단계

1. 확장 카드 분할기 장치의 나사 구멍과 확장 카드 라이저의 나사 구멍을 맞춥니다.
2. 분할기 장치를 PCIe 케이지에 내려 놓고 라이저와 PCIe 케이지에 나사로 고정합니다.
3. 해당하는 경우, 확장 카드를 다시 설치합니다.
4. PCIe 케이지를 다시 설치합니다.
5. 냉각 팬 조립품을 다시 설치합니다.
6. 냉각 덮개를 재설치합니다.
7. PCIe 케이지 도어를 닫습니다.
8. 시스템을 닫습니다.
9. 해당하는 경우 시스템을 평평하고 안정된 표면에 바로 세우고 시스템 다리를 바깥쪽으로 돌립니다.
10. 하드 드라이브, 서버 모듈 및 전원 공급 장치를 다시 설치합니다(분리된 경우).
11. 인클로저를 전원 콘센트에 다시 연결하고 인클로저 및 장착된 주변 장치의 전원을 모두 켭니다.
12. 운영 체제 명령 또는 CMC를 사용하여 서버 모듈의 전원을 켭니다.
13. 해당하는 경우 전면 베젤을 설치합니다.

확장 카드 라이저 분리

이 작업 정보

△ **주의:** 대부분의 수리는 인증받은 서비스 기술자가 수행해야 합니다. 문제 해결이나 간단한 수리에 한해 제품 문서에 승인된 대로 또는 온라인/전화 서비스 및 지원팀이 안내하는 대로 사용자가 직접 처리할 수 있습니다. Dell의 승인을 받지 않은 서비스 작업으로 인한 손상에 대해서는 보상을 받을 수 없습니다. 제품과 함께 제공된 안전 지침을 읽고 따르십시오.

단계

1. 설치되어 있는 경우 전면 베젤을 분리합니다.
2. 운영 체제 명령 또는 CMC를 사용하여 서버 모듈의 전원을 끕니다.
3. 인클로저 및 장착된 모든 주변 장치의 전원을 끄고 전원 콘센트 및 주변기기에서 인클로저를 분리합니다.
4. 해당하는 경우, 시스템 다리를 안쪽으로 돌리고 덮개 분리 래치가 있는 쪽이 위로 향하게 하여 시스템을 평평하고 안정된 표면에 놓습니다.
5. 시스템을 엽니다.
6. PCIe 케이지 도어를 엽니다.
7. 냉각 덮개를 분리합니다.
8. 냉각 팬 조립품을 분리합니다.
9. PCIe 케이지를 분리합니다.
10. 해당하는 경우, 라이저에 설치된 모든 확장 카드를 분리합니다.
11. 전체 높이의 확장 카드 분할기 장치를 분리합니다.
12. 확장 카드 라이저에서 전원 케이블을 분리합니다.
13. PCIe 케이지에 확장 카드 라이저를 고정하는 나사를 분리합니다.
14. 확장 카드 라이저를 PCIe 케이지에서 밀어냅니다.

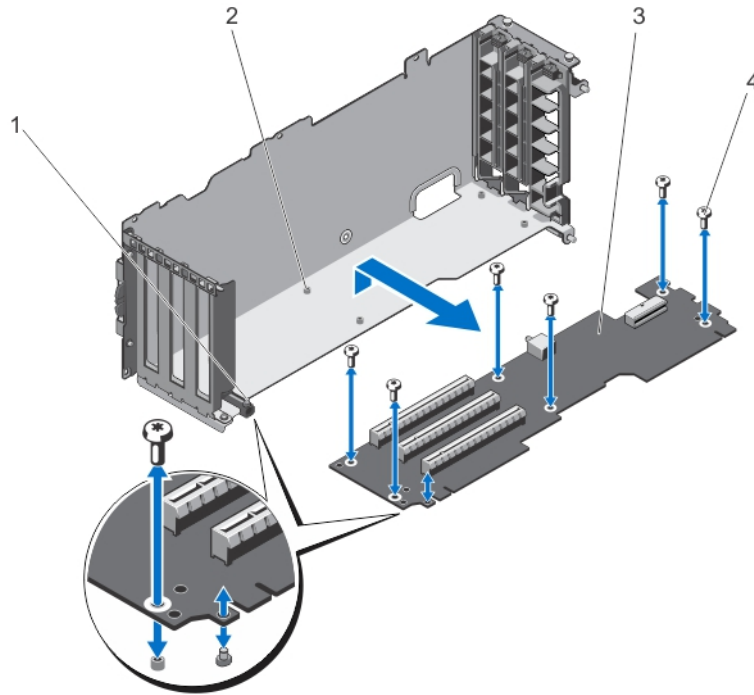


그림 69. 확장 카드 라이저 분리 및 설치

- | | |
|--------------|--------------|
| 1. PCIe 케이스 | 2. 나사 구멍(6개) |
| 3. 확장 카드 라이저 | 4. 나사(6개) |

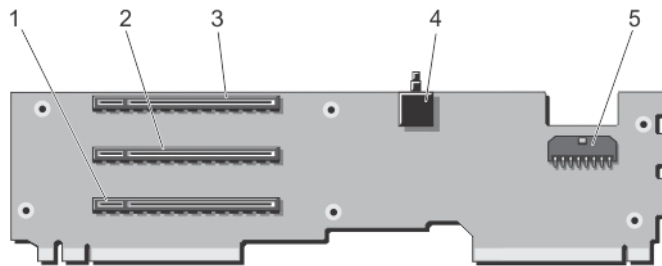


그림 70. 확장 카드 라이저 커넥터

- | | |
|---------------------|---------------------|
| 1. 확장 카드 커넥터(SLOT3) | 2. 확장 카드 커넥터(SLOT2) |
| 3. 확장 카드 커넥터(SLOT1) | 4. 새시 침입 스위치 |
| 5. 전원 케이블 커넥터 | |

확장 카드 라이저 설치

이 작업 정보

△ 주의: 대부분의 수리는 인증받은 서비스 기술자가 수행해야 합니다. 문제 해결이나 간단한 수리에 한해 제품 문서에 승인된 대로 또는 온라인/전화 서비스 및 지원팀이 안내하는 대로 사용자가 직접 처리할 수 있습니다. Dell의 승인을 받지 않은 서비스 작업으로 인한 손상에 대해서는 보상을 받을 수 없습니다. 제품과 함께 제공된 안전 지침을 읽고 따르십시오.

단계

1. 확장 카드 라이저를 PCIe 케이스에 맞추고 올바르게 장착될 때까지 라이저를 케이스에 밀어 넣습니다. 올바르게 맞춰지면, 라이저의 새시 침입 스위치가 PCIe 케이스의 슬롯에 맞춰집니다.
2. 나사를 사용하여 확장 카드를 PCIe 케이스에 고정합니다.
3. 전원 케이블을 다시 연결합니다.

4. 전체 높이의 확장 카드 분할기 장치를 다시 설치합니다.
5. 해당하는 경우 확장 카드를 확장 카드 라이저에 다시 설치합니다.
6. PCIe 케이지를 다시 설치합니다.
7. 냉각 팬 조립품을 다시 설치합니다.
8. 냉각 덮개를 재설치합니다.
9. PCIe 케이지 도어를 닫습니다.
10. 시스템을 닫습니다.
11. 해당하는 경우 시스템을 평평하고 안정된 표면에 바로 세우고 시스템 다리를 바깥쪽으로 돌립니다.
12. 인클로저를 전원 콘센트에 다시 연결하고 인클로저 및 장착된 주변 장치의 전원을 모두 켭니다.
13. 운영 체제 명령 또는 CMC를 사용하여 서버 모듈의 전원을 켭니다.
14. 해당하는 경우 전면 베젤을 설치합니다.


이중 폭 GPGPU 카드(선택 사양)

선택 사양인 이중 폭 GPGPU(General Purpose Computation on Graphics Processors) 카드는 이중 폭 PCIe 케이지와 함께 제공됩니다. 이중 폭 GPGPU 카드를 이중 폭 PCIe 케이지에 설치해야 합니다.

 **노트:** 이중 폭 PCIe 케이지 분리 및 설치 절차는 단일 폭 PCIe 케이지의 인클로저에서의 분리 및 설치와 동일합니다.

이중 폭 GPGPU 카드 분리

전제조건

 **주의:** 대부분의 수리는 인증받은 서비스 기술자가 수행해야 합니다. 문제 해결이나 간단한 수리에 한해 제품 문서에 승인된 대로 또는 온라인/전화 서비스 및 지원팀이 안내하는 대로 사용자가 직접 처리할 수 있습니다. Dell의 승인을 받지 않은 서비스 작업으로 인한 손상에 대해서는 보상을 받을 수 없습니다. 제품과 함께 제공된 안전 지침을 읽고 따르십시오.

단계

1. 설치되어 있는 경우 전면 베젤을 분리합니다.
2. 운영 체제 명령 또는 CMC를 사용하여 서버 모듈의 전원을 끕니다.
3. 인클로저 및 장착된 모든 주변 장치의 전원을 끄고 인클로저를 전원 콘센트에서 분리합니다.
4. 새시 무게 줄이기 위해 다음과 같이 분리합니다(필요한 경우).
 - a. 하드 드라이브
 - b. 서버 모듈
 - c. 전원 공급 장치(PSU)
5. 해당하는 경우, 시스템 다리를 안쪽으로 돌리고 덮개 분리 래치가 있는 쪽이 위로 향하게 하여 시스템을 평평하고 안정된 표면에 놓습니다.
6. 시스템을 엽니다.
7. PCIe 케이지 도어를 엽니다.
8. 보조 전원 케이블의 6핀 커넥터를 이중 폭 PCIe 케이지의 전원 케이블 커넥터에서 분리합니다.
9. 보조 전원 케이블의 8핀 커넥터를 이중 폭 GPGPU 카드의 전원 케이블에서 분리합니다.

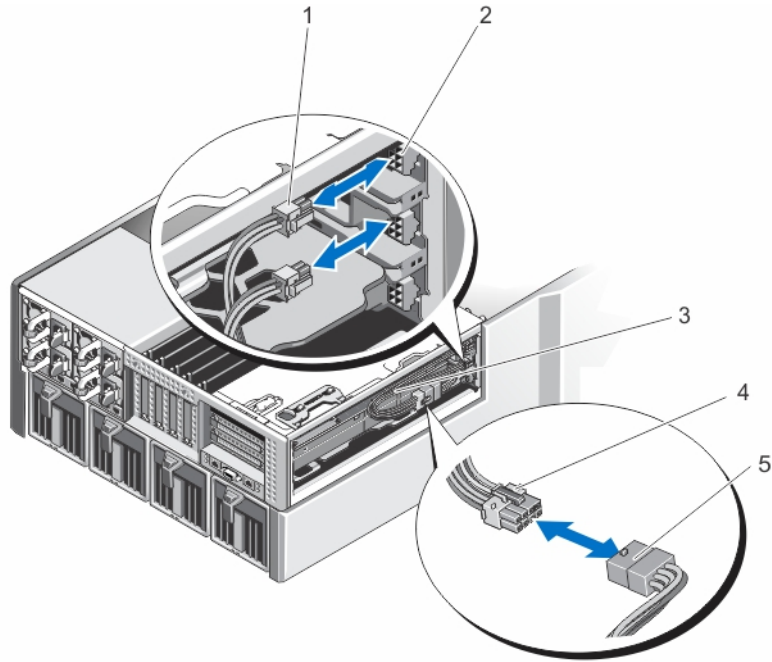


그림 71. 보조 전원 케이블의 전원 케이블 커넥터에서의 분리 및 설치

- | | |
|--------------------------|------------------------------|
| 1. 보조 전원 케이블의 6핀 커넥터(2개) | 2. 이중 폭 PCIe 케이스의 전원 케이블 커넥터 |
| 3. 보조 전원 케이블 | 4. 보조 전원 케이블의 8핀 커넥터 |
| 5. 이중 폭 GPGPU 카드의 전원 케이블 | |

10. 이중 폭 PCIe 케이스를 분리합니다. [PCIe 케이스 분리](#)을(를) 참조하십시오.
11. 이중 폭 GPGPU 카드를 라이저의 확장 카드 커넥터에서 분리하고 이중 폭 PCIe 케이스에서 밖으로 밀어냅니다.

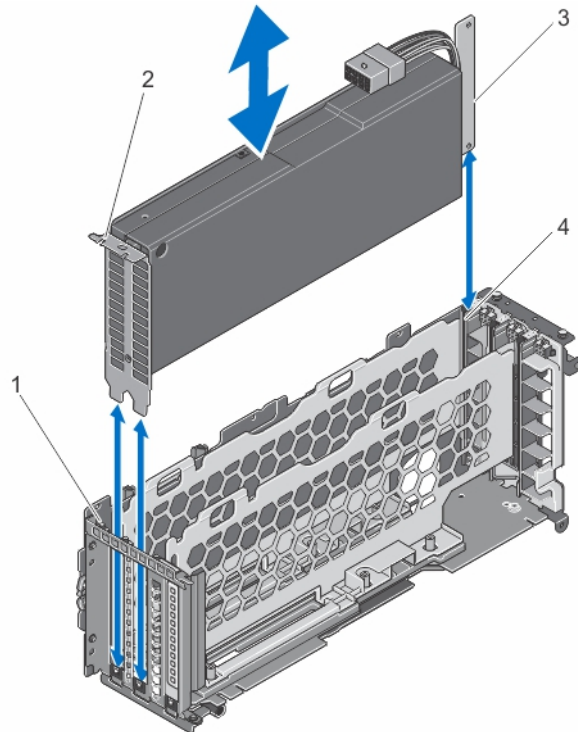


그림 72. 이중 폭 GPGPU 카드 분리 및 설치

- | | |
|---------------------|----------------------|
| 1. 이중 폭 PCIe 케이스의 탭 | 2. 이중 폭 GPGPU 카드 브래킷 |
| 3. 이중 폭 GPGPU 카드 | 4. 이중 폭 PCIe 케이스 |

12. 해당하는 경우 이중 폭 GPGPU 카드를 교체하고 이중 폭 PCIe 케이스를 설치합니다. [PCIe 케이스 설치](#)(를) 참조하십시오.
- 이 노트: 이중 폭 GPGPU 카드를 설치하지 않는 경우, 인클로저에 단일 폭 PCIe 케이스를 설치합니다. [PCIe 케이스 설치](#)(를) 참조하십시오.**
13. 해당하는 경우 확장 카드를 설치합니다. [전체 높이의 확장 카드 설치](#)(를) 참조하십시오.
14. PCIe 케이스 도어를 닫습니다.
15. 시스템을 닫습니다.
16. 해당하는 경우 시스템을 평평하고 안정된 표면에 바로 세우고 시스템 다리를 바깥쪽으로 돌립니다.
17. 하드 드라이브, 서버 모듈 및 전원 공급 장치를 다시 설치합니다(분리된 경우).
18. 인클로저를 전원 콘센트에 다시 연결하고 인클로저 및 장착된 주변 장치의 전원을 모두 켭니다.
19. 운영 체제 명령 또는 CMC를 사용하여 서버 모듈의 전원을 켭니다.
20. 해당하는 경우 전면 베젤을 설치합니다.

선택사양인 이중 폭 GPGPU 카드 설치

전제조건

주의: 대부분의 수리는 인증받은 서비스 기술자가 수행해야 합니다. 문제 해결이나 간단한 수리에 한해 제품 문서에 승인된 대로 또는 온라인/전화 서비스 및 지원팀이 안내하는 대로 사용자가 직접 처리할 수 있습니다. Dell의 승인을 받지 않은 서비스 작업으로 인한 손상에 대해서는 보상을 받을 수 없습니다. 제품과 함께 제공된 안전 지침을 읽고 따르십시오.

단계

1. 설치되어 있는 경우 전면 베젤을 분리합니다.
2. 운영 체제 명령 또는 CMC를 사용하여 서버 모듈의 전원을 끕니다.
3. 인클로저 및 장착된 모든 주변 장치의 전원을 끄고 인클로저를 전원 콘센트에서 분리합니다.
4. 새시 무게 줄이기 위해 다음과 같이 분리합니다(필요한 경우).
 - a. 하드 드라이브
 - b. 서버 모듈
 - c. 전원 공급 장치
5. 해당하는 경우, 시스템 다리를 안쪽으로 돌리고 덮개 분리 래치가 있는 쪽이 위로 향하게 하여 시스템을 평평하고 안정된 표면에 놓습니다.
6. 시스템을 엽니다.
7. PCIe 케이스 도어를 엽니다.
8. 단일 폭 PCIe 케이스를 분리합니다. [PCIe 케이스 분리](#)(를) 참조하십시오.
9. 이중 폭 GPGPU 카드의 가장자리를 잡고 카드 브래킷이 이중 폭 PCIe 케이스의 탭과 맞는 위치에 카드를 둡니다.
10. 이중 폭 GPGPU 카드 가장자리 커넥터를 이중 폭 PCIe 케이스에서 확장 카드 라이저의 확장 카드 커넥터와 맞춥니다.
11. 이중 폭 GPGPU 카드를 이중 폭 PCIe 케이스 안으로 내리고 카드 가장자리 커넥터를 카드가 완전히 장착될 때까지 라이저의 확장 카드 커넥터에 단단히 삽입합니다.
이중 폭 GPGPU 카드 브래킷이 이중 폭 PCIe 케이스의 탭과 맞춰집니다.

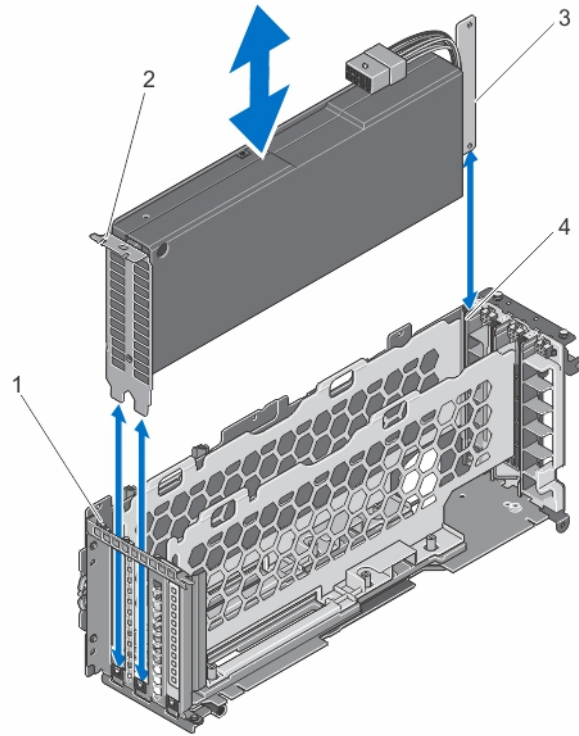


그림 73. 이중 폭 GPGPU 카드를 이중 폭 PCIe 케이스 안에 설치

1. 이중 폭 PCIe 케이스의 탭
 2. 이중 폭 GPGPU 카드 브래킷
 3. 이중 폭 GPGPU 카드
 4. 이중 폭 PCIe 케이스
12. 이중 폭 PCIe 케이스를 설치합니다. [PCIe 케이스 설치](#)을(를) 참조하십시오.
 13. 전원 케이블을 이중 폭 GPGPU 카드에서 이중 폭 PCIe 케이스 안으로 배선합니다.
 14. 보조 전원 케이블 한 쪽 끝의 8핀 커넥터를 이중 폭 GPGPU 카드의 전원 케이블 커넥터에 연결합니다.
 15. 보조 전원 케이블 한 쪽 끝의 6핀 커넥터를 이중 폭 PCIe 케이스의 전원 케이블 커넥터에 연결합니다.

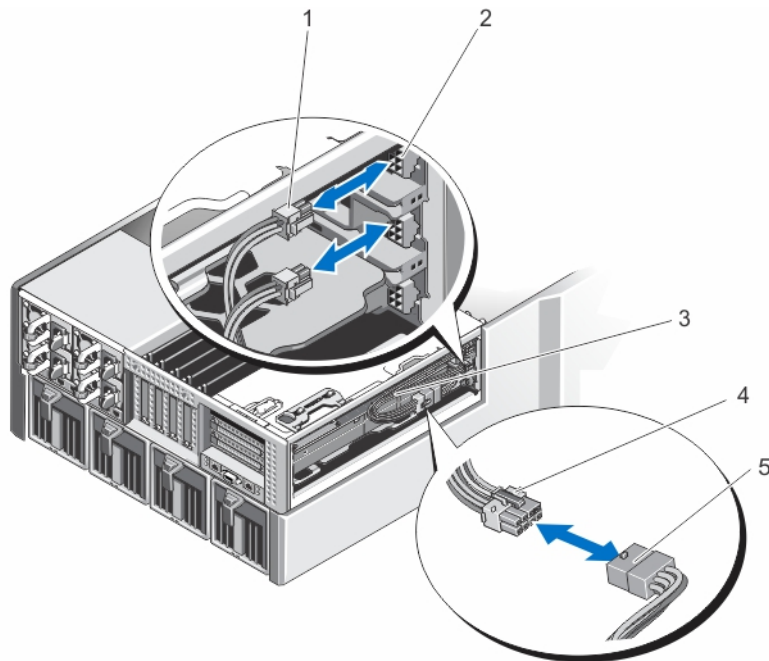


그림 74. 보조 전원 케이블을 전원 케이블 커넥터에 설치

1. 보조 전원 케이블의 6핀 커넥터(2개)
2. 이중 폭 PCIe 케이스의 전원 케이블 커넥터
3. 보조 전원 케이블
4. 보조 전원 케이블의 8핀 커넥터

5. 이중 폭 GPGPU 카드의 전원 케이블

16. PCIe 케이블 도어를 닫습니다.

이 노트: 보조 전원 케이블을 이중 폭 PCIe 케이블 안에 조이거나 구겨지지 않도록 적절하게 배선합니다.

17. 시스템을 닫습니다.

18. 해당하는 경우 시스템을 평평하고 안정된 표면에 바로 세우고 시스템 다리를 바깥쪽으로 돌립니다.

19. 하드 드라이브, 서버 모듈 및 전원 공급 장치를 다시 설치합니다(분리된 경우).

20. 인클로저를 전원 콘센트에 다시 연결하고 인클로저 및 장착된 주변 장치의 전원을 모두 켭니다.

21. 운영 체제 명령 또는 CMC를 사용하여 서버 모듈의 전원을 켭니다.

22. 해당하는 경우 전면 베젤을 설치합니다.

23. CMC를 사용하여 이중 폭 GPGPU 카드를 서버 모듈에 매핑합니다(매핑되어 있지 않은 경우).

내장형 저장소 컨트롤러 카드

시스템에는 최대 2개의 내장형 컨트롤러 카드에 사용되는 2개의 전용 확장 카드 슬롯이 있습니다. 내장형 컨트롤러 카드는 시스템의 내부 하드 드라이브에 사용할 수 있는 통합된 저장소 하위 시스템을 제공합니다.

저장소 컨트롤러는 SAS 하드 드라이브를 지원하므로 시스템에 포함된 컨트롤러 버전에서 지원하는 RAID 구성으로 하드 드라이브를 설정할 수 있습니다.

이 노트: 스토리지 컨트롤러 카드 설정 및 구성에 대한 자세한 내용은 , *Dell Shared PowerEdge RAID Controller(PERC)8 Dell PowerEdge VRTX 시스템 사용 설명서(Dell.com/poweredgemanual)*를 참조하십시오.

저장소 컨트롤러 작동 전원 상태

아래 표는 다음과 같은 경우에 내장형 저장소 컨트롤러 카드의 작동 전원 상태에 대한 정보를 제공합니다.

- 저장소 컨트롤러 슬롯이 여러 개의 서버 모듈에 매핑된 경우
- 시스템 덮개가 설치된 경우

표 8. 저장소 컨트롤러 작동 전원 상태

새시 상태	서버 모듈 상태(모든 서버 모듈)	스토리지 컨트롤러 상태
꺼짐	꺼짐	꺼짐
대기	꺼짐	꺼짐
켜짐	꺼짐 또는 켜짐	<ul style="list-style-type: none"> · 켜짐 - 시스템 보드의 저장소 컨트롤러 슬롯 1에 INT_STORAGE_1 레이블로 표시되어 설치된 내장형 저장소 컨트롤러 카드의 상태 · 꺼짐 - 단일 저장소 컨트롤러 구성에서, 시스템 보드의 저장소 컨트롤러 슬롯 2에 INT_STORAGE_2 레이블로 표시되어 설치된 내장형 저장소 컨트롤러 카드의 상태

아래 표는 다음과 같은 경우에 저장소 컨트롤러의 작동 전원 상태에 대한 정보를 제공합니다.

- 저장소 컨트롤러 슬롯에서 저장소 컨트롤러 카드를 교체할 경우
- 시스템 덮개가 분리된 경우

표 9. 저장소 컨트롤러 작동 전원 상태

새시 상태	서버 모듈 상태(모든 서버 모듈)	스토리지 컨트롤러 상태
켜짐	꺼짐	꺼짐
켜짐	켜짐	꺼짐 이 노트: 새 저장소 컨트롤러의 전원을 켜려면 시스템 덮개가 설치되어 있어야 합니다.

① **노트:** 저장소 컨트롤러의 전원이 켜져 있는지 확인하려면 **저장소 컨트롤러 카드 표시등**을 참조하십시오.

저장소 컨트롤러 표시등

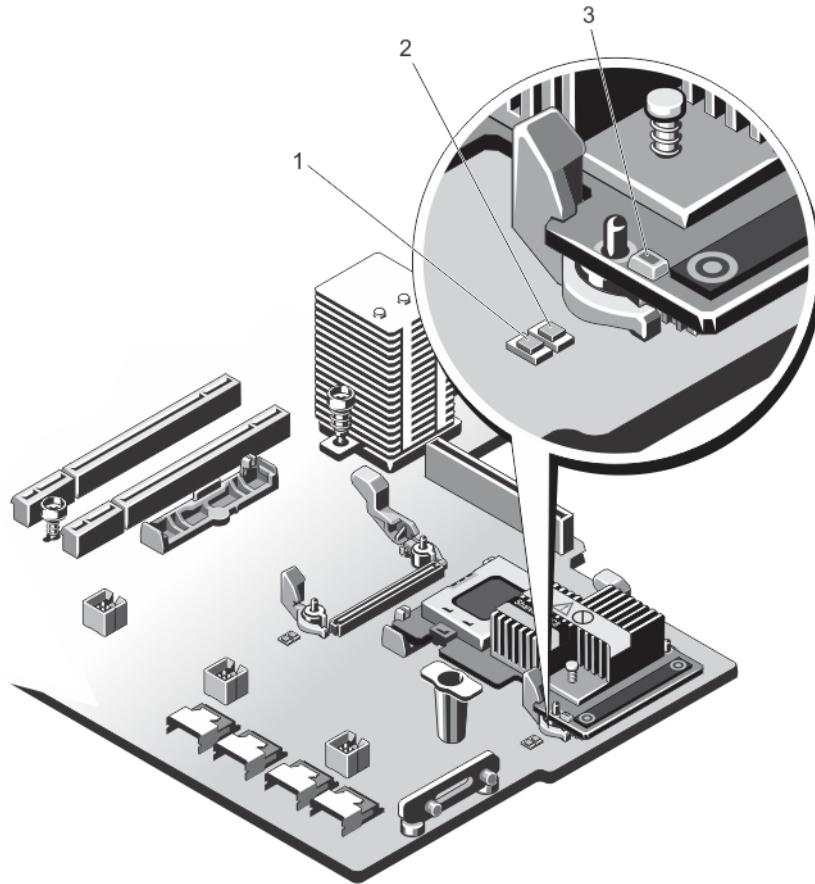


그림 75 . 저장소 컨트롤러 표시등

1. 시스템 보드의 전원 표시등
2. 시스템 보드의 주의 표시등
3. 저장소 컨트롤러 카드의 전원 표시등

저장소 컨트롤러 표시등은 다음과 같은 정보를 제공합니다.

Indicator(표시 등) 설명

시스템 보드의 전원 표시등	녹색으로 켜져 있음	저장소 컨트롤러 슬롯에 전원이 공급되고 있습니다.
	녹색으로 깜빡거림	저장소 컨트롤러에 오류가 발생했습니다.
	꺼짐	저장소 컨트롤러 슬롯의 전원 공급 장치가 꺼져 있으므로 컨트롤러를 분리할 수 있습니다.
시스템 보드의 주의 표시등	황색으로 유지	저장소 컨트롤러 슬롯에 오류가 발생했습니다.
	주황색으로 깜박임	슬롯 식별 명령 후에 표시등이 15초 정도 깜박입니다.
	꺼짐	저장소 컨트롤러 슬롯이 정상적으로 작동하고 있습니다.
저장소 컨트롤러 카드의 전원 표시등	녹색 표시등이 규칙적으로 깜박임	저장소 컨트롤러 카드가 정상적으로 작동하고 있습니다.

Indicator(표시 등)

녹색 표시등이 불규 칙적으로 깜박임 저장소 컨트롤러 카드에 오류가 발생했습니다.

꺼짐 저장소 컨트롤러 카드에 전원이 공급되지 않습니다.

내장형 저장소 컨트롤러 카드 분리

전제조건

△ 주의: 대부분의 수리는 인증받은 서비스 기술자가 수행해야 합니다. 문제 해결이나 간단한 수리에 한해 제품 문서에 승인된 대로 또는 온라인/전화 서비스 및 지원팀이 안내하는 대로 사용자가 직접 처리할 수 있습니다. Dell의 승인을 받지 않은 서비스 작업으로 인한 손상에 대해서는 보상을 받을 수 없습니다. 제품과 함께 제공된 안전 지침을 읽고 따르십시오.

단계

1. 설치되어 있는 경우 전면 베젤을 분리합니다.
2. 운영 체제 명령 또는 CMC를 사용하여 서버 모듈의 전원을 끕니다.
3. 인클로저 및 장착된 모든 주변 장치의 전원을 끄고 전원 콘센트 및 주변기기에서 인클로저를 분리합니다.
4. 새시 무게 줄이기 위해 다음과 같이 분리합니다(필요한 경우).
 - a. 하드 드라이브
 - b. 서버 모듈
 - c. 전원 공급 장치
5. 해당하는 경우, 시스템 다리를 안쪽으로 돌리고 뒷개 분리 래치가 있는 쪽이 위로 향하게 하여 시스템을 평평하고 안정된 표면에 놓습니다.
6. 시스템을 엽니다.
7. 카드 모서리의 분리 레버 2개를 눌러 카드를 커넥터에서 분리합니다.
8. 카드의 다른 쪽 끝이 시스템 보드의 저장소 컨트롤러 카드 홀더에서 분리되도록 카드의 각도를 조정합니다.

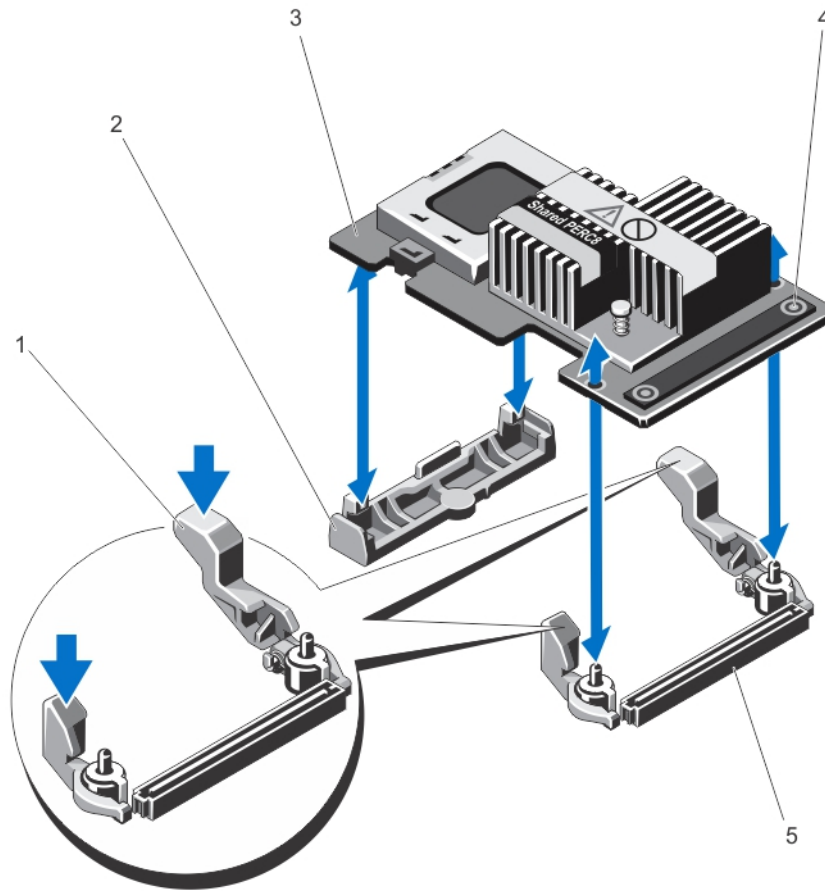


그림 76. 내장형 저장소 컨트롤러 카드 분리 및 설치

- | | |
|-----------------------------|-------------------|
| 1. 분리 레버(2개) | 2. 저장소 컨트롤러 카드 홀더 |
| 3. 저장소 컨트롤러 카드 | 4. 접촉점(2개) |
| 5. 시스템 보드의 스토리지 컨트롤러 카드 커넥터 | |

내장형 저장소 컨트롤러 카드 설치

전제조건

△ 주의: 대부분의 수리는 인증받은 서비스 기술자가 수행해야 합니다. 문제 해결이나 간단한 수리에 한해 제품 문서에 승인된 대로 또는 온라인/전화 서비스 및 지원팀이 안내하는 대로 사용자가 직접 처리할 수 있습니다. Dell의 승인을 받지 않은 서비스 작업으로 인한 손상에 대해서는 보상을 받을 수 없습니다. 제품과 함께 제공된 안전 지침을 읽고 따르십시오.

단계

1. 카드의 한쪽 끝을 시스템 보드의 카드 홀더에 맞춥니다.
2. 카드의 다른 쪽 끝을 시스템 보드의 저장소 컨트롤러 카드 홀더 안에 내려 놓습니다.
3. 카드의 접촉점을 누르고 카드가 완전히 장착될 때까지 카드를 아래로 누릅니다. 카드가 완전히 장착되면 분리 레버가 카드 모서리에 걸립니다.
4. 시스템을 닫습니다.
5. 해당하는 경우 시스템을 평평하고 안정된 표면에 바로 세우고 시스템 다리를 바깥쪽으로 돌립니다.
6. 하드 드라이브, 서버 모듈 및 전원 공급 장치를 다시 설치합니다(분리된 경우).
7. 인클로저를 전원 콘센트에 다시 연결하고 인클로저 및 장착된 주변 장치의 전원을 모두 켭니다.
8. 운영 체제 명령 또는 CMC를 사용하여 서버 모듈의 전원을 켭니다.
9. 해당하는 경우 전면 베젤을 설치합니다.

Shared PERC 8 외장형 카드

Dell Shared PowerEdge RAID controller(PERC) 8 카드는 Dell PowerEdge VRTX 시스템 전용으로 설계된 서버 컨트롤러입니다. Shared PERC 8 카드는 SR-IOV(단일 경로 입출력 가상화)를 지원해 다중 시스템이 사용 가능한 하드웨어 리소스를 공유할 수 있도록 합니다.

컨트롤러를 통해 4개의 서버 모듈이 로컬 스토리지에 액세스할 수 있습니다. 각 서버 모듈의 운영 체제가 VF(Virtual Function) 드라이버를 로드하여 서버 모듈이 Shared PERC 8 펌웨어와 통신할 수 있도록 합니다. 그런 다음에는 공유 스토리지에 있는 가상 디스크를 서버 모듈에 매핑할 수 있습니다. 단일 서버 모듈에서는 해당 서버 모듈과 매핑된 가상 디스크에만 액세스할 수 있습니다.

Shared PERC 8 외장형 카드는 서버 모듈이 최대 2개의 외장 JBOD에 액세스할 수 있도록 하여 스토리지 용량을 확장합니다. Shared PERC 8 외장형 카드는 VRTX 시스템의 PCIe 슬롯 5와 6을 통해 연결됩니다. Shared PERC 8 외장형 카드는 MD1200 또는 MD1220 JBOD를 지원합니다.

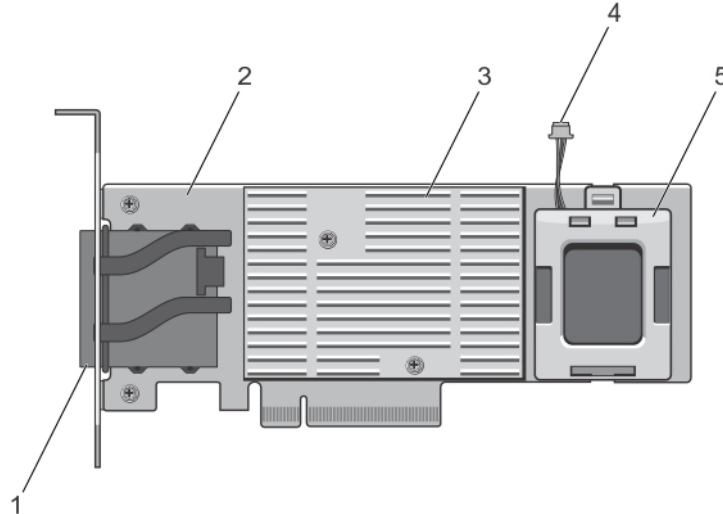


그림 77 . Shared PERC 8 외장형 카드 기능

1. 외부 케이블 커넥터
2. Shared PERC 외장형 카드
3. 방열판
4. 배터리 케이블
5. 배터리

Shared PERC 8 외장형 카드의 설치 및 분리에 대한 정보는 , see *Dell PowerEdge VRTX 시스템용 Dell Shared PowerEdge RAID Controller (PERC) 8 카드 사용 설명서*(Dell.com/poweredgemanuals)를 참조하십시오.

스토리지 확장을 위한 VRTX 시스템 업그레이드에 대한 정보는 *스토리지 확장을 지원하는 PowerEdge VRTX 업그레이드*(Dell.com/poweredgemanuals)를 참조하십시오.

시스템 배터리

시스템 배터리는 실시간 클럭에 전원을 공급하고 시스템의 BIOS 설정을 저장하는 데 사용됩니다.

시스템 배터리 장착

전제조건

ⓘ 노트: 새 전지를 올바르게 설치하지 않으면 전지가 파열될 위험이 있습니다. 제조업체에서 권장하는 것과 동일하거나 동등한 종류의 전지로만 교체합니다. 자세한 내용은 시스템과 함께 제공된 안전 정보를 참조하십시오.

⚠ 주의: 대부분의 수리는 인증받은 서비스 기술자가 수행해야 합니다. 문제 해결이나 간단한 수리에 한해 제품 문서에 승인된 대로 또는 온라인/전화 서비스 및 지원팀이 안내하는 대로 사용자가 직접 처리할 수 있습니다. Dell의 승인을 받지 않은 서비스 작업으로 인한 손상에 대해서는 보상을 받을 수 없습니다. 제품과 함께 제공된 안전 지침을 읽고 따르십시오.

단계

1. 설치된 경우 전면 베젤을 제거합니다.
2. 운영 체제 명령 또는 CMC를 사용하여 서버 모듈의 전원을 끕니다.
3. 인클로저 및 장착된 모든 주변 장치의 전원을 끄고 전원 콘센트 및 주변기기에서 인클로저를 분리합니다.
4. 새시 무게 줄이기 위해 다음과 같이 분리합니다(필요한 경우).
 - a. 하드 드라이브
 - b. 서버 모듈
 - c. 전원 공급 장치(PSU)
5. 해당하는 경우, 시스템 다리를 안쪽으로 돌리고 덮개 분리 래치가 있는 쪽이 위로 향하게 하여 시스템을 평평하고 안정된 표면에 놓습니다.
6. 시스템을 엽니다.
7. 냉각 덮개를 제거합니다.
8. 냉각 팬 어셈블리를 제거합니다.
9. 배터리 소켓을 찾습니다.
10. 전지를 분리하려면 커넥터의 양극 쪽을 단단히 누르고 커넥터의 음극 쪽에서 고정 탭 밖으로 전지를 들어냅니다.
11. 새 시스템 전지를 설치하려면 다음과 같이 합니다.
 - a. 커넥터의 양극 쪽을 단단히 누르면서 전지 커넥터를 잡습니다.
 - b. "+"가 위로 향하게 전지를 잡고 커넥터 양극 쪽의 고정 탭 아래로 밀습니다.
12. 전지가 제자리에 끼워질 때까지 똑바로 커넥터 안으로 누릅니다.
13. 냉각 팬 조립품을 다시 설치합니다.
14. 냉각 덮개를 재설치합니다.
15. 시스템을 닫습니다.
16. 해당하는 경우, 시스템을 평평하고 안정된 표면에 바로 세우고 시스템 다리를 바깥쪽으로 돌립니다.
17. 하드 드라이브, 서버 모듈 및 전원 공급 장치를 다시 설치합니다(분리된 경우).
18. 인클로저를 전원 콘센트에 다시 연결하고 인클로저 및 장착된 주변 장치의 전원을 모두 켭니다.
19. 운영 체제 명령 또는 CMC를 사용하여 서버 모듈의 전원을 켭니다.
20. 해당하는 경우 전면 베젤을 설치합니다.
21. CMC 웹 인터페이스에 로그인하고 올바른 날짜와 시간을 입력합니다. 자세한 내용은 *Dell PowerEdge VRTX 용 Dell Chassis Management Controller 사용 설명서(Dell.com/esmmanuals)*를 참조하십시오.

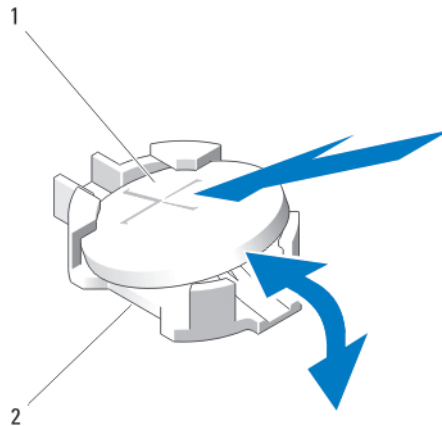


그림 78. 시스템 배터리 장착

- a. 전지의 양극 쪽
- b. 전지 커넥터의 음극 쪽

시스템 상단 덮개 및 베이스 덮개

시스템 상단 덮개 및 베이스 덮개 분리

이 작업 정보

△ 주의: 대부분의 수리는 인증받은 서비스 기술자가 수행해야 합니다. 문제 해결이나 간단한 수리에 한해 제품 문서에 승인된 대로 또는 온라인/전화 서비스 및 지원팀이 안내하는 대로 사용자가 직접 처리할 수 있습니다. Dell의 승인을 받지 않은 서비스 작업으로 인한 손상에 대해서는 보상을 받을 수 없습니다. 제품과 함께 제공된 안전 지침을 읽고 따르십시오.

단계

1. 설치되어 있는 경우 전면 베젤을 분리합니다.
2. 운영 체제 명령 또는 CMC를 사용하여 서버 모듈의 전원을 끕니다.
3. 인클로저 및 장착된 모든 주변 장치의 전원을 끄고 인클로저를 전원 콘센트에서 분리합니다.
4. 해당하는 경우, 전원 케이블 고정 브래킷을 분리합니다.
5. 새시 무게 줄이기 위해 다음과 같이 분리합니다(필요한 경우).
 - a. 하드 드라이브
 - b. 서버 모듈
 - c. 전원 공급 장치
6. 시스템 다리를 안쪽으로 돌리고 덮개 분리 래치가 있는 쪽이 위로 향하게 하여 시스템을 평평하고 안정된 표면에 놓습니다.
7. 다음과 같이 상단 덮개를 분리합니다.
 - a. 표면 모서리에서 시스템 상단을 약간 빼냅니다.
 - b. 시스템을 엽니다.
 - c. PCIe 케이징 도어를 분리합니다.
 - d. 상단 덮개를 새시에 고정시키는 나사를 분리합니다.
 - e. 덮개를 시스템 뒤쪽으로 밀고 새시에서 들어냅니다.
8. 다음과 같이 베이스 덮개를 분리합니다.
 - a. 표면 모서리에서 시스템 베이스를 약간 빼냅니다.
 - b. 설치된 경우, 휠 조립품을 분리합니다.
 - c. 베이스 덮개를 새시에 고정시키는 나사를 분리합니다.
 - d. 덮개를 시스템 뒤쪽으로 밀고 새시에서 들어냅니다.

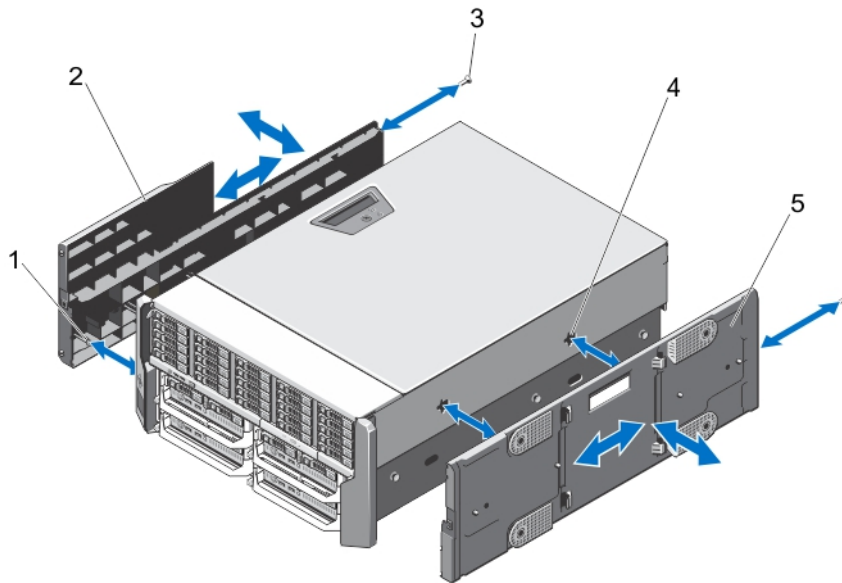


그림 79. 시스템 상단 덮개 및 베이스 덮개 분리 및 설치

- | | |
|-------------------------|--------------|
| 1. 상단 덮개 및 베이스 덮개 내부의 탭 | 2. 시스템 상단 덮개 |
| 3. 나사(2개) | 4. 새시 슬롯 |

시스템 상단 덮개 및 베이스 덮개 설치

이 작업 정보

△ 주의: 대부분의 수리는 인증받은 서비스 기술자가 수행해야 합니다. 문제 해결이나 간단한 수리에 한해 제품 문서에 승인된 대로 또는 온라인/전화 서비스 및 지원팀이 안내하는 대로 사용자가 직접 처리할 수 있습니다. Dell의 승인을 받지 않은 서비스 작업으로 인한 손상에 대해서는 보상을 받을 수 없습니다. 제품과 함께 제공된 안전 지침을 읽고 따르십시오.

ⓘ 노트: 상단 덮개를 설치하려면 표면 모서리에서 시스템 상단을 약간 빼냅니다. 베이스 덮개를 설치하려면 표면 모서리에서 시스템 베이스를 약간 빼냅니다.

단계

1. 덮개 내부에 있는 탭을 새시의 슬롯에 맞춥니다.
2. 새시에 덮개를 내려 놓고 완전히 장착될 때까지 시스템 전면 쪽으로 덮개를 밀니다. 완전히 장착되면 덮개 후크가 고정 받침대의 슬롯과 맞춰집니다.
3. 나사를 끼워 덮개를 새시에 고정시킵니다.
4. PCIe 케이징 도어를 다시 설치합니다.
5. 시스템을 닫습니다.
6. 해당하는 경우, 휠 조립품을 다시 설치합니다.
7. 시스템을 평평하고 안정된 표면에 바로 세워 놓습니다.
휠 조립품이 설치되어 있지 않은 경우 시스템 다리를 바깥쪽으로 돌립니다.
8. 해당하는 경우, 전원 케이블 고정 브래킷을 다시 설치하고 이를 통해 전원 공급 장치 케이블을 배선합니다.
9. 하드 드라이브, 서버 모듈 및 전원 공급 장치를 다시 설치합니다(분리된 경우).
10. 인클로저를 전원 콘센트에 다시 연결하고 인클로저 및 장착된 주변 장치의 전원을 모두 켭니다.
11. 운영 체제 명령 또는 CMC를 사용하여 서버 모듈의 전원을 켭니다.
12. 해당하는 경우 전면 베젤을 설치합니다.

고정 받침대

다음과 같은 경우 아래의 절차를 따릅니다.

- 상단 및 하단 고정 받침대 교체
- LCD 모듈 교체

ⓘ 노트: LCD 모듈은 상단 고정 받침대 조립품의 일부입니다. LCD 모듈을 교체하려면 상단 고정 받침대를 교체해야 합니다. 새 상단 고정 받침대에는 교체용 LCD 모듈이 있습니다.

고정 받침대 분리

이 작업 정보

△ 주의: LCD 모듈의 손상을 방지하려면 상단 고정 받침대를 분리하고 설치할 때 주의해야 합니다.

△ 주의: 대부분의 수리는 인증받은 서비스 기술자가 수행해야 합니다. 문제 해결이나 간단한 수리에 한해 제품 문서에 승인된 대로 또는 온라인/전화 서비스 및 지원팀이 안내하는 대로 사용자가 직접 처리할 수 있습니다. Dell의 승인을 받지 않은 서비스 작업으로 인한 손상에 대해서는 보상을 받을 수 없습니다. 제품과 함께 제공된 안전 지침을 읽고 따르십시오.

단계

1. 설치되어 있는 경우 전면 베젤을 분리합니다.
2. 운영 체제 명령 또는 CMC를 사용하여 서버 모듈의 전원을 끕니다.
3. 인클로저 및 장착된 모든 주변 장치의 전원을 끄고 인클로저를 전원 콘센트에서 분리합니다.
4. 새시 무게 줄이기 위해 다음과 같이 분리합니다(필요한 경우).

- a. 하드 드라이브
- b. 서버 모듈
- c. 전원 공급 장치
5. 시스템 다리를 안쪽으로 돌리고 덮개 분리 래치가 있는 쪽이 위로 향하게 하여 시스템을 평평하고 안정된 표면에 놓습니다.
6. 시스템을 엽니다.
7. 다음을 분리합니다.
 - a. PCIe 케이징 도어
 - b. 시스템 상단 덮개
8. 해당하는 경우, 휠 조립품 및 전원 케이블 고정 브래킷을 분리합니다.
9. 시스템 베이스 덮개를 분리합니다.
10. 다음과 같이 상단 고정 받침대를 분리합니다.
 - a. LCD 케이블 홀더를 새시에 고정하는 나사를 분리하여 새시에서 홀더를 빼냅니다.
케이블 홀더를 분리할 때 LCD 모듈 배선을 기록해 둡니다. 홀더를 다시 장착할 때 케이블이 꼬이거나 구겨지지 않도록 올바르게 배선해야 합니다.
 - b. 콘솔을 새시에 고정하는 3개의 나사를 풀습니다.
 - c. 분리 탭을 안쪽으로 눌러 콘솔을 풀고 새시에서 5cm 밖으로 밀어냅니다.
 - d. 콘솔에서 LCD 모듈 케이블을 분리합니다.
11. 고정 받침대를 새시에 고정하는 나사를 풀고 새시에서 고정 받침대를 분리합니다.

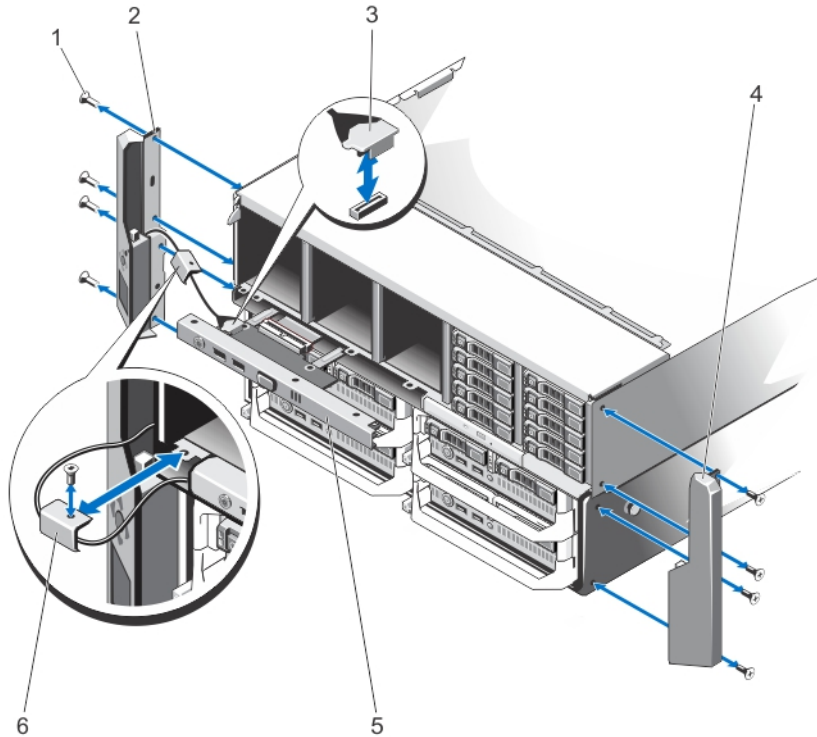


그림 80. 고정 받침대 분리 및 설치

- | | |
|---------------|---------------|
| 1. 나사(8개) | 2. 상단 고정 받침대 |
| 3. LCD 모듈 케이블 | 4. 하단 고정 받침대 |
| 5. 콘솔 | 6. LCD 케이블 홀더 |

고정 받침대 설치

이 작업 정보

△ 주의: 대부분의 수리는 인증받은 서비스 기술자가 수행해야 합니다. 문제 해결이나 간단한 수리에 한해 제품 문서에 승인된 대로 또는 온라인/전화 서비스 및 지원팀이 안내하는 대로 사용자가 직접 처리할 수 있습니다. Dell의 승인을 받지 않은 서비스 작업으로 인한 손상에 대해서는 보상을 받을 수 없습니다. 제품과 함께 제공된 안전 지침을 읽고 따르십시오.

단계

- 고정 받침대의 슬롯을 새시의 금속 탭에 맞춥니다.
올바르게 정렬되면 고정 받침대의 나사 구멍이 새시의 나사 구멍에 맞춰집니다.
- 나사를 끼워 고정 받침대를 새시에 고정합니다.
- 다음과 같이 상단 고정 받침대를 설치합니다.
 - LCD 케이블이 꼬이거나 구겨지지 않도록 올바르게 배선합니다.
 - 케이블 홀더의 슬롯을 새시의 금속 격리 애자에 맞추고 홀더를 새시에 밀어 넣습니다.
 - 나사를 끼워 케이블 홀더를 새시에 고정합니다.
 - LCD 모듈 케이블을 콘솔에 다시 연결합니다.
 - 콘솔을 새시에 밀어 넣고 나사를 끼워 제어판을 새시에 고정합니다.
- 다음 구성요소를 다시 설치합니다.
 - 시스템 상단 덮개
 - PCIe 케이스 도어
- 시스템 베이스 덮개를 다시 설치합니다.
- 시스템을 닫습니다.
- 해당하는 경우, 휠 조립품 및 전원 케이블 고정 브래킷을 다시 설치합니다.
- 시스템을 평평하고 안정된 표면에 바로 세워 놓습니다.
휠 조립품이 설치되어 있지 않은 경우 시스템 다리를 바깥쪽으로 돌립니다.
- 하드 드라이브, 서버 모듈 및 전원 공급 장치를 다시 설치합니다(분리된 경우).
- 인클로저를 전원 콘센트에 다시 연결하고 인클로저 및 장착된 주변 장치의 전원을 모두 켭니다.
- 운영 체제 명령 또는 CMC를 사용하여 서버 모듈의 전원을 켭니다.
- 해당하는 경우 전면 베젤을 설치합니다.

LCD 모듈 교체

LCD 모듈은 상단 고정 받침대 조립품 중 하나입니다. LCD 모듈을 교체하려면 상단 고정 받침대를 교체해야 합니다. 새 상단 고정 받침대에는 교체용 LCD 모듈이 포함됩니다. 상단 고정 받침대 분리 및 설치에 대한 내용은 [고정 받침대 분리](#) 및 [고정 받침대 설치](#)를 참조하십시오.

제어판 조립품

제어판 분리

전제조건

△ 주의: 대부분의 컴퓨터 관련 수리는 인증받은 서비스 기술자가 수행해야 합니다. 문제 해결이나 간단한 수리에 한해 제품 문서에 승인된 대로 또는 온라인/전화 서비스 및 지원팀이 안내하는 대로 사용자가 직접 처리할 수 있습니다. Dell의 승인을 받지 않은 서비스 작업으로 인한 손상에 대해서는 보상을 받을 수 없습니다. 제품과 함께 제공된 안전 지침을 읽고 따르십시오.

단계

- 설치되어 있는 경우 전면 베젤을 분리합니다.
- 운영 체제 명령 또는 CMC를 사용하여 서버 모듈의 전원을 끕니다.
- 인클로저 및 장착된 모든 주변 장치의 전원을 끄고 전원 콘센트 및 주변기기에서 인클로저를 분리합니다.
- 슬롯 1 및 2에 설치된 서버 모듈을 분리합니다.
- 3.5인치 하드 드라이브 새시의 슬롯 0 ~ 5에 설치되어 있는 하드 드라이브와 2.5인치 하드 드라이브 새시의 슬롯 0 ~ 14에 설치되어 있는 하드 드라이브를 분리합니다.
- 해당하는 경우, 시스템 다리를 안쪽으로 돌리고 덮개 분리 래치가 있는 쪽이 위로 향하게 하여 시스템을 평평하고 안정된 표면에 놓습니다.
- 시스템을 엽니다.
- 냉각 덮개를 분리합니다.
- 냉각 팬 조립품을 분리합니다.
- 시스템 보드의 커넥터에서 콘솔 케이블을 분리합니다.
- LCD 케이블 홀더를 새시에 고정하는 나사를 풀어 새시에서 케이블 홀더를 빼냅니다.

케이블 홀더를 분리할 때 LCD 모듈 배선을 기록해 둡니다. 홀더를 다시 장착할 때 케이블이 꼬이거나 구겨지지 않도록 올바르게 배선해야 합니다.

12. 콘솔을 새시에 고정하는 3개의 나사를 풉니다.
13. 분리 탭을 안쪽으로 눌러 콘솔을 분리합니다.
14. 측면을 잡고 눌러 콘솔을 당겨 새시에서 빼냅니다.
15. 당김 탭을 사용하여 콘솔 보드에서 LCD 모듈 케이블을 분리합니다.

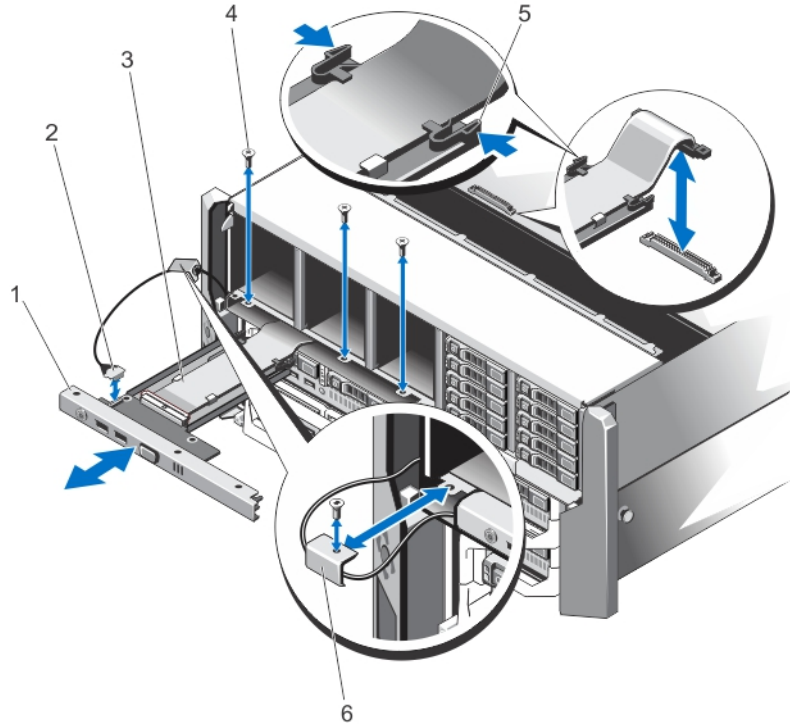


그림 81. 제어판 분리 및 설치

- | | |
|-------------|---------------|
| 1. 콘솔 | 2. LCD 모듈 케이블 |
| 3. 콘솔 케이블 | 4. 나사(3개) |
| 5. 분리 탭(2개) | 6. LCD 케이블 홀더 |

제어판 설치

전제조건

△ 주의: 대부분의 컴퓨터 관련 수리는 인증받은 서비스 기술자가 수행해야 합니다. 문제 해결이나 간단한 수리에 한해 제품 문서에 승인된 대로 또는 온라인/전화 서비스 및 지원팀이 안내하는 대로 사용자가 직접 처리할 수 있습니다. Dell의 승인을 받지 않은 서비스 작업으로 인한 손상에 대해서는 보상을 받을 수 없습니다. 제품과 함께 제공된 안전 지침을 읽고 따르십시오.

단계

1. LCD 모듈 케이블이 꼬이거나 구겨지지 않도록 올바르게 배선합니다.
2. 케이블 홀더의 슬롯을 새시의 금속 격리 애자에 맞춥니다.
3. 케이블 홀더를 새시에 밀어 넣고 나사를 조여 새시에 고정합니다.
4. LCD 모듈 케이블을 새 콘솔에 연결합니다.
5. 콘솔 양쪽의 슬롯을 새시의 금속 격리 애자에 맞춥니다.
6. 제어판을 새시 안으로 밀어넣습니다.
LCD 모듈 케이블이 꼬이거나 구겨지지 않았는지 확인합니다.
7. 나사 3개를 조여 콘솔을 새시에 고정시킵니다.
8. 시스템 보드에 콘솔 케이블을 다시 연결합니다.
9. 냉각 팬 조립품을 다시 설치합니다.

10. 냉각 덮개를 재설치합니다.
11. 시스템을 닫습니다.
12. 해당하는 경우 시스템을 평평하고 안정된 표면에 바로 세우고 시스템 다리를 바깥쪽으로 돌립니다.
13. 하드 드라이브를 다시 설치합니다.
14. 서버 모듈을 다시 설치합니다.
15. 인클로저를 전원 콘센트에 다시 연결하고 인클로저 및 장착된 주변 장치의 전원을 모두 켭니다.
16. 운영 체제 명령 또는 CMC를 사용하여 서버 모듈의 전원을 켭니다.
17. 해당하는 경우 전면 베젤을 설치합니다.

제어판 보드 분리

이 작업 정보

△ 주의: 이 절차는 Dell 지원팀에서만 수행합니다.

△ 주의: 대부분의 수리는 인증받은 서비스 기술자가 수행해야 합니다. 문제 해결이나 간단한 수리에 한해 제품 문서에 승인된 대로 또는 온라인/전화 서비스 및 지원팀이 안내하는 대로 사용자가 직접 처리할 수 있습니다. Dell의 승인을 받지 않은 서비스 작업으로 인한 손상에 대해서는 보상을 받을 수 없습니다. 제품과 함께 제공된 안전 지침을 읽고 따르십시오.

단계

1. 설치되어 있는 경우 전면 베젤을 분리합니다.
2. 운영 체제 명령 또는 CMC를 사용하여 서버 모듈의 전원을 끕니다.
3. 인클로저 및 장착된 모든 주변 장치의 전원을 끄고 전원 콘센트 및 주변기기에서 인클로저를 분리합니다.
4. 슬롯 1 및 2에 설치된 서버 모듈을 분리합니다.
5. 3.5인치 하드 드라이브 새시의 슬롯 0 ~ 5에 설치되어 있는 하드 드라이브와 2.5인치 하드 드라이브 새시의 슬롯 0 ~ 14에 설치되어 있는 하드 드라이브를 분리합니다.
6. 해당하는 경우, 시스템 다리를 안쪽으로 돌리고 덮개 분리 래치가 있는 쪽이 위로 향하게 하여 시스템을 평평하고 안정된 표면에 놓습니다.
7. 시스템을 엽니다.
8. 냉각 덮개를 분리합니다.
9. 냉각 팬 조립품을 분리합니다.
10. 시스템 보드의 커넥터에서 콘솔 케이블을 분리합니다.
11. LCD 케이블 홀더를 분리합니다.
12. 제어판을 분리합니다.
13. 콘솔 보드에서 LCD 모듈 케이블을 분리합니다.
14. 콘솔 보드에서 전원 케이블을 분리합니다.
15. 콘솔 보드를 콘솔에 고정시키는 2개의 나사를 분리합니다.
16. 콘솔 보드를 밀어 콘솔에서 빼냅니다.

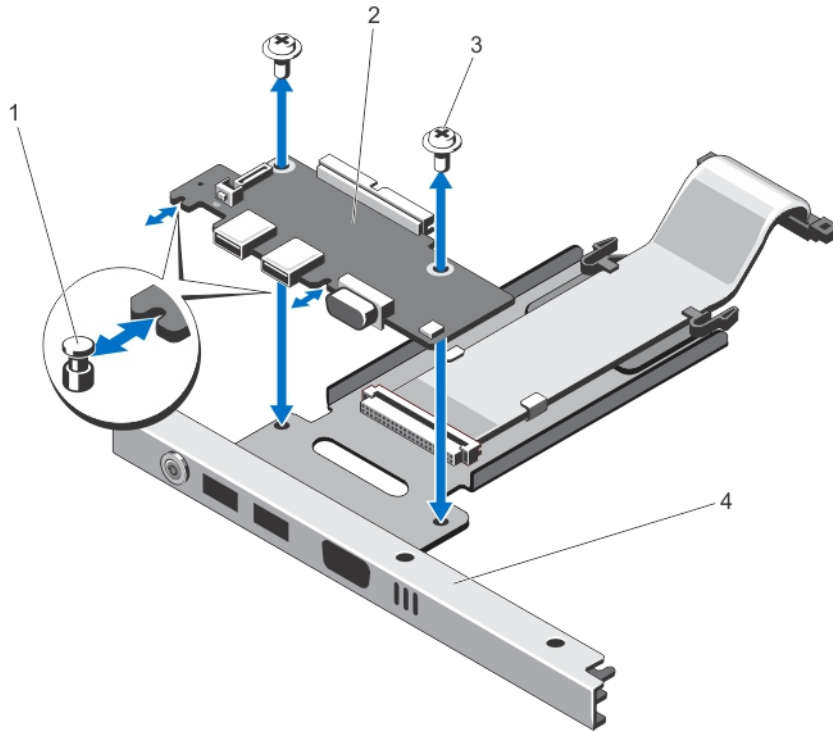


그림 82. 제어판 보드 분리 및 설치

- | | |
|-----------------|----------|
| 1. 금속 격리 애자(2개) | 2. 콘솔 보드 |
| 3. 나사(2개) | 4. 콘솔 |

제어판 보드 설치

이 작업 정보

△ 주의: 이 절차는 Dell 지원팀에서만 수행합니다.

△ 주의: 대부분의 수리는 인증받은 서비스 기술자가 수행해야 합니다. 문제 해결이나 간단한 수리에 한해 제품 문서에 승인된 대로 또는 온라인/전화 서비스 및 지원팀이 안내하는 대로 사용자가 직접 처리할 수 있습니다. Dell의 승인을 받지 않은 서비스 작업으로 인한 손상에 대해서는 보상을 받을 수 없습니다. 제품과 함께 제공된 안전 지침을 읽고 따르십시오.

단계

1. 콘솔 보드의 슬롯을 콘솔의 금속 격리 애자에 맞추고 콘솔 보드를 콘솔에 밀어 넣습니다. 단단히 장착되면, 콘솔 보드의 KVM 커넥터가 콘솔의 슬롯에 맞춰집니다.
2. 나사 2개를 조여 콘솔 보드를 콘솔에 고정시킵니다.
3. 전원 케이블을 콘솔 보드에 다시 연결합니다.
4. LCD 모듈 케이블을 콘솔 보드에 다시 연결합니다.
5. LCD 케이블 홀더를 다시 설치합니다.
6. 콘솔을 다시 설치합니다.
7. 콘솔 케이블을 시스템 보드의 커넥터에 다시 연결합니다.
8. 냉각 팬 조립품을 다시 설치합니다.
9. 냉각 덮개를 재설치합니다.
10. 시스템을 닫습니다.
11. 해당하는 경우 시스템을 평평하고 안정된 표면에 바로 세우고 시스템 다리를 바깥쪽으로 돌립니다.
12. 하드 드라이브를 다시 설치합니다.
13. 서버 모듈을 다시 설치합니다.
14. 인클로저를 전원 콘센트에 다시 연결하고 인클로저 및 장착된 주변 장치의 전원을 모두 켭니다.
15. 운영 체제 명령 또는 CMC를 사용하여 서버 모듈의 전원을 켭니다.

16. 해당하는 경우 전면 베젤을 설치합니다.

후면판 확장기 보드

시스템은 최대 2개의 후면판 확장기 보드를 지원합니다.

후면판 확장기 보드 분리

이 작업 정보

주의: 대부분의 수리는 인증받은 서비스 기술자가 수행해야 합니다. 문제 해결이나 간단한 수리에 한해 제품 문서에 승인된 대로 또는 온라인/전화 서비스 및 지원팀이 안내하는 대로 사용자가 직접 처리할 수 있습니다. Dell의 승인을 받지 않은 서비스 작업으로 인한 손상에 대해서는 보상을 받을 수 없습니다. 제품과 함께 제공된 안전 지침을 읽고 따르십시오.

단계

1. 설치되어 있는 경우 전면 베젤을 분리합니다.
2. 운영 체제 명령 또는 CMC를 사용하여 서버 모듈의 전원을 끕니다.
3. 인클로저 및 장착된 모든 주변 장치의 전원을 끄고 전원 콘센트 및 주변기기에서 인클로저를 분리합니다.
4. 새시 무게 줄이기 위해 다음과 같이 분리합니다(필요한 경우).
 - a. 하드 드라이브
 - b. 서버 모듈
 - c. 전원 공급 장치
5. 해당하는 경우, 시스템 다리를 안쪽으로 돌리고 덮개 분리 래치가 있는 쪽이 위로 향하게 하여 시스템을 평평하고 안정된 표면에 놓습니다.
6. 시스템을 엽니다.
7. 냉각 덮개를 분리합니다.
8. 냉각 팬 조립품을 분리합니다.
9. 후면판 확장기 보드에서 SAS 케이블을 분리합니다.
10. 분리 레버를 바깥쪽으로 돌려 확장기 보드 커넥터를 하드 드라이브 후면판의 커넥터에서 분리합니다.
11. 하드 드라이브 후면판의 커넥터에서 후면판 확장기 보드를 분리합니다.

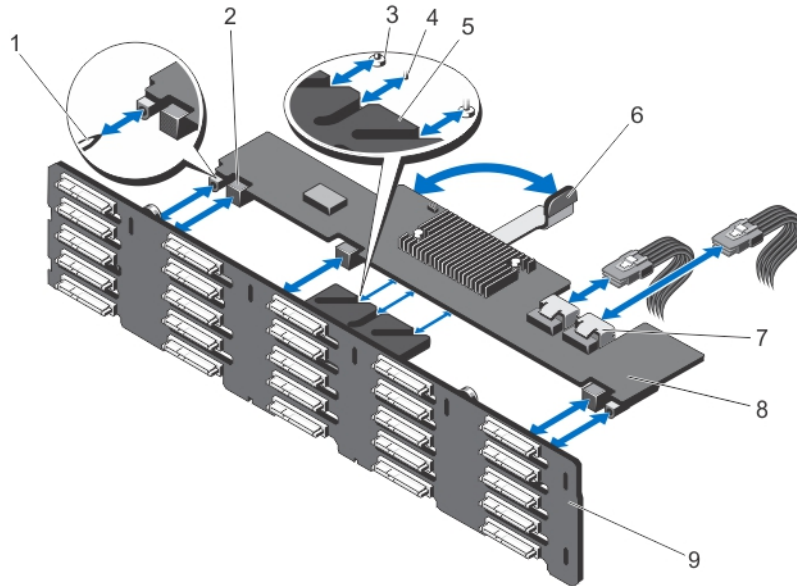


그림 83. 후면판 확장기 보드 분리 및 설치

- | | |
|--------------------------------|----------------------------|
| 1. 하드 드라이브 후면판의 가이드 핀(2개) | 2. 후면판 확장기 보드 커넥터(3개) |
| 3. 분리 레버의 고정 나사(확장기 보드 아래)(2개) | 4. 분리 레버의 격리 애자(확장기 보드 아래) |
| 5. 확장기 보드 브래킷 | 6. 분리 레버 |
| 7. SAS 케이블 커넥터(2개) | 8. 후면판 확장기 보드 |

후면판 확장기 보드 설치

이 작업 정보

주의: 대부분의 수리는 인증받은 서비스 기술자가 수행해야 합니다. 문제 해결이나 간단한 수리에 한해 제품 문서에 승인된 대로 또는 온라인/전화 서비스 및 지원팀이 안내하는 대로 사용자가 직접 처리할 수 있습니다. Dell의 승인을 받지 않은 서비스 작업으로 인한 손상에 대해서는 보상을 받을 수 없습니다. 제품과 함께 제공된 안전 지침을 읽고 따르십시오.

단계

1. 후면판 확장기 보드의 양쪽 끝에 있는 슬롯을 하드 드라이브 후면판의 가이드 핀에 맞춥니다.
2. 후면판 확장기 보드의 분리 레버를 잡고 완전히 장착될 때까지 하드 드라이브 후면판의 커넥터에 밀어 넣습니다. 고정 나사와 격리 애자가 부착된 분리 레버를(확장기 보드 아래) 하드 드라이브 후면판에 있는 확장기 보드 브래킷의 슬롯에 밀어 넣습니다.
3. 확장기 보드와 수평이 되고 확장기 보드 커넥터가 하드 드라이브 후면판 커넥터와 맞물릴 때까지 분리 레버를 안쪽으로 돌립니다.
4. 후면판 확장기 보드에 SAS 케이블을 연결합니다.
5. 냉각 팬 조립품을 다시 설치합니다.
6. 냉각 덮개를 재설치합니다.
7. 시스템을 닫습니다.
8. 해당하는 경우 시스템을 평평하고 안정된 표면에 바로 세우고 시스템 다리를 바깥쪽으로 돌립니다.
9. 하드 드라이브, 서버 모듈 및 전원 공급 장치를 다시 설치합니다(분리된 경우).
10. 인클로저를 전원 콘센트에 다시 연결하고 인클로저 및 장착된 주변 장치의 전원을 모두 켭니다.
11. 운영 체제 명령 또는 CMC를 사용하여 서버 모듈의 전원을 켭니다.
12. 해당하는 경우 전면 베젤을 설치합니다.

하드 드라이브 후면판

시스템 구성에 따라 다음과 같이 지원됩니다.

25개 하드 드라이브 2.5인치 SAS 또는 SAS-SSD 후면판 시스템 지원

12개 하드 드라이브 3.5인치 SAS 또는 SAS-SSD 후면판 시스템 지원

하드 드라이브 후면판 분리

전제조건

주의: 대부분의 수리는 인증받은 서비스 기술자가 수행해야 합니다. 문제 해결이나 간단한 수리에 한해 제품 문서에 승인된 대로 또는 온라인/전화 서비스 및 지원팀이 안내하는 대로 사용자가 직접 처리할 수 있습니다. Dell의 승인을 받지 않은 서비스 작업으로 인한 손상에 대해서는 보상을 받을 수 없습니다. 제품과 함께 제공된 안전 지침을 읽고 따르십시오.

단계

1. 설치되어 있는 경우 전면 베젤을 분리합니다.
2. 운영 체제 명령 또는 CMC를 사용하여 서버 모듈의 전원을 끕니다.
3. 인클로저 및 장착된 모든 주변 장치의 전원을 끄고 인클로저를 전원 콘센트에서 분리합니다.
4. 새시 무게 줄이기 위해 다음과 같이 분리합니다(필요한 경우).
 - a. 하드 드라이브
 - b. 서버 모듈
 - c. 전원 공급 장치

5. 해당하는 경우, 시스템 다리를 안쪽으로 돌리고 덮개 분리 래치가 있는 쪽이 위로 향하게 하여 시스템을 평평하고 안정된 표면에 놓습니다.

6. 시스템을 엽니다.

주의: 하드 드라이브 및 하드 드라이브 후면판의 손상을 방지하려면 하드 드라이브 후면판을 분리하기 전에 인클로저에서 하드 드라이브를 분리해야 합니다.

주의: 하드 드라이브를 동일한 위치에 장착할 수 있도록 분리하기 전에 각 하드 드라이브의 번호를 기록하고 임시적으로 레이블을 붙여야 합니다.

7. 모든 하드 드라이브를 분리합니다.
8. 냉각 덮개를 분리합니다.
9. 냉각 팬 조립품을 분리합니다.
10. 후면판 확장기 보드를 분리합니다.
11. 후면판의 전원 케이블을 분리합니다.
12. 해당하는 경우 광학 드라이브에서 전원/데이터 케이블을 분리합니다.
13. 시스템 보드 방향으로 후면판 분리 핀을 당기고 새시에서 후면판을 들어 올립니다.

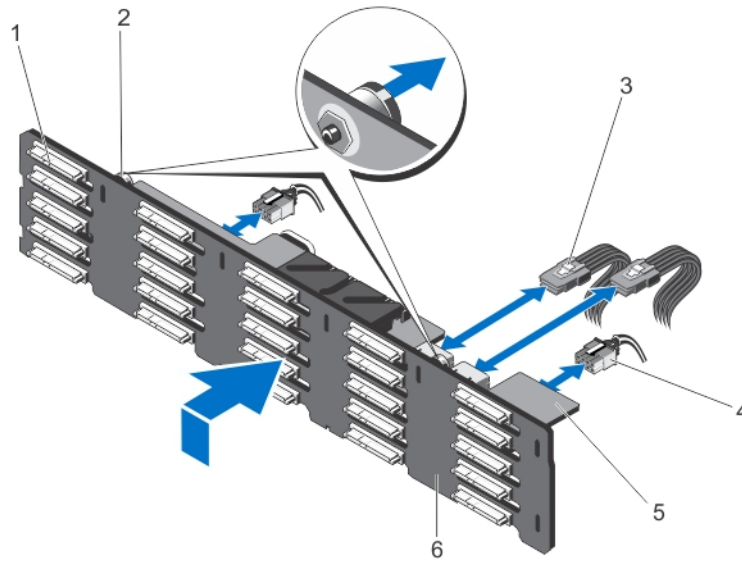


그림 84 . 2.5인치(x25) 하드 드라이브 후면판 분리 및 설치

- | | |
|----------------------------|----------------|
| 1. 하드 드라이브 커넥터(25개) | 2. 분리 핀(2개) |
| 3. 후면판 확장기 보드의 SAS 케이블(2개) | 4. 전원 케이블(2개) |
| 5. 후면판 확장기 보드 | 6. 하드 드라이브 후면판 |

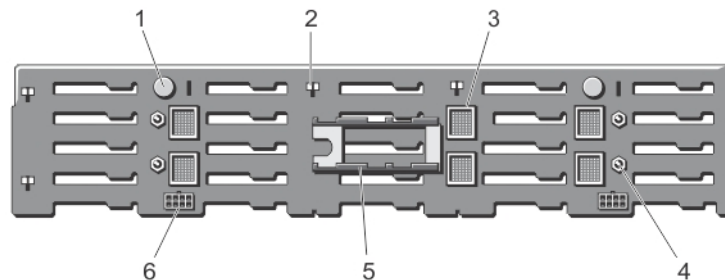


그림 85 . 2.5인치 (x25) 하드 드라이브 후면판의 후면

- | | |
|-----------------------|--------------------------|
| 1. 분리 핀(2개) | 2. 새시 후크의 슬롯(10개) |
| 3. 후면판 확장기 보드 커넥터(6개) | 4. 후면판 확장기 보드의 가이드 핀(4개) |
| 5. 후면판 확장기 보드 브래킷(2개) | 6. 전원 케이블 커넥터(2개) |

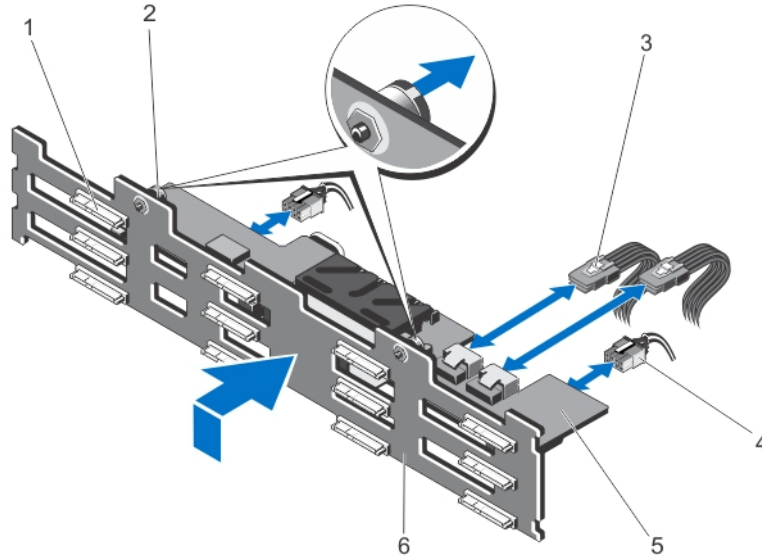


그림 86 . 3.5인치(x12) 하드 드라이브 후면판 분리 및 설치

- | | |
|----------------------------|----------------|
| 1. 하드 드라이브 커넥터(12개) | 2. 분리 핀(2개) |
| 3. 후면판 확장기 보드의 SAS 케이블(2개) | 4. 전원 케이블(2개) |
| 5. 후면판 확장기 보드 | 6. 하드 드라이브 후면판 |

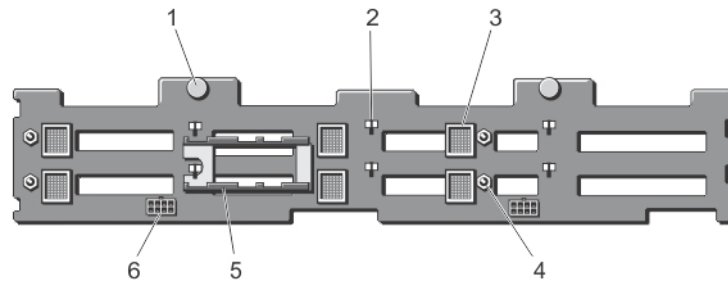


그림 87 . 3.5인치 (x12) 하드 드라이브 후면판의 후면

- | | |
|-----------------------|--------------------------|
| 1. 분리 핀(2개) | 2. 새시 후크의 슬롯(10개) |
| 3. 후면판 확장기 보드 커넥터(6개) | 4. 후면판 확장기 보드의 가이드 핀(4개) |
| 5. 후면판 확장기 보드 브래킷(2개) | 6. 전원 케이블 커넥터(2개) |

하드 드라이브 후면판 설치

전제조건

△ 주의: 대부분의 수리는 인증받은 서비스 기술자가 수행해야 합니다. 문제 해결이나 간단한 수리에 한해 제품 문서에 승인된 대로 또는 온라인/전화 서비스 및 지원팀이 안내하는 대로 사용자가 직접 처리할 수 있습니다. Dell의 승인을 받지 않은 서비스 작업으로 인한 손상에 대해서는 보상을 받을 수 없습니다. 제품과 함께 제공된 안전 지침을 읽고 따르십시오.

단계

1. 하드 드라이브 후면판의 슬롯을 새시의 고리에 맞춥니다.
2. 분리 핀의 새시의 슬롯에 맞춰져 제자리에 고정될 때까지 하드 드라이브 후면판을 아래로 밀어 넣습니다.
3. 전원 케이블을 하드 드라이브 후면판에 연결합니다.
4. 새시 베이스를 따라 전원 케이블을 배선합니다.
5. 해당하는 경우 전원/데이터 케이블을 광학 드라이브에 연결합니다.
6. 후면판 확장기 보드를 다시 설치합니다.
7. 냉각 팬 조립품을 다시 설치합니다.

8. 냉각 덮개를 재설치합니다.
9. 하드 드라이브를 원래 위치에 설치합니다.
10. 시스템을 닫습니다.
11. 해당하는 경우 시스템을 평평하고 안정된 표면에 바로 세웁니다.
12. 하드 드라이브, 서버 모듈 및 전원 공급 장치를 다시 설치합니다(분리된 경우).
13. 인클로저를 전원 콘센트에 다시 연결하고 인클로저 및 장착된 주변 장치의 전원을 모두 켭니다.
14. 운영 체제 명령 또는 CMC를 사용하여 서버 모듈의 전원을 켭니다.
15. 해당하는 경우 전면 베젤을 설치합니다.

배전 보드

배전 보드 분리

이 작업 정보

△ 주의: 대부분의 수리는 인증받은 서비스 기술자가 수행해야 합니다. 문제 해결이나 간단한 수리에 한해 제품 문서에 승인된 대로 또는 온라인/전화 서비스 및 지원팀이 안내하는 대로 사용자가 직접 처리할 수 있습니다. Dell의 승인을 받지 않은 서비스 작업으로 인한 손상에 대해서는 보상을 받을 수 없습니다. 제품과 함께 제공된 안전 지침을 읽고 따르십시오.

단계

1. 설치되어 있는 경우 전면 베젤을 분리합니다.
2. 운영 체제 명령 또는 CMC를 사용하여 서버 모듈의 전원을 끕니다.
3. 인클로저 및 장착된 모든 주변 장치의 전원을 끄고 전원 콘센트 및 주변기기에서 인클로저를 분리합니다.
4. 새시 무게 줄이기 위해 다음과 같이 분리합니다(필요한 경우).
 - a. 하드 드라이브
 - b. 서버 모듈
5. 전원 공급 장치를 분리합니다.
6. 해당하는 경우, 시스템 다리를 안쪽으로 돌리고 덮개 분리 래치가 있는 쪽이 위로 향하게 하여 시스템을 평평하고 안정된 표면에 놓습니다.
7. 시스템을 엽니다.
8. 배전 보드(PDB) 브래킷을 전원 공급 장치 케이지에 고정하는 스프링 나사를 풉니다.
9. 핸들을 잡고 PDB 브래킷을 위로 들어 올려 새시에서 분리합니다.
10. PDB를 PDB 브래킷에 고정하는 나사 3개를 풀고 브래킷에서 PDB를 분리합니다.

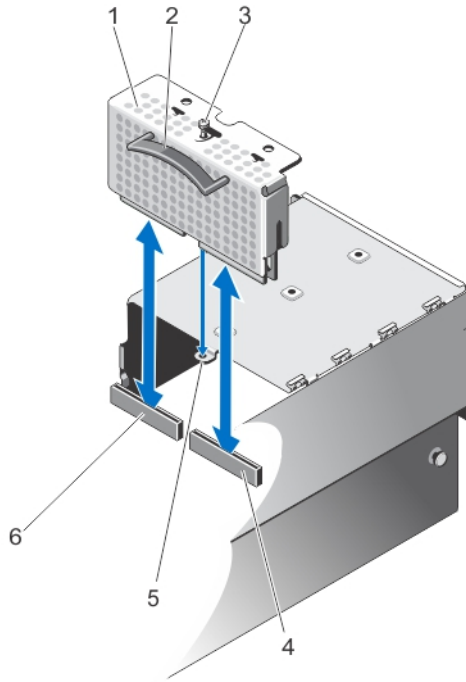


그림 88 . 배전 보드 분리 및 설치

- | | |
|------------------------------------|-------------------------|
| 1. PDB 브래킷 | 2. 핸들 |
| 3. 스프링 나사 | 4. 전원 패스 스루 보드의 PDB 커넥터 |
| 5. 전원 공급 장치 케이스에 있는 PDB 브래킷의 나사 구멍 | 6. 시스템 보드의 PDB 커넥터 |

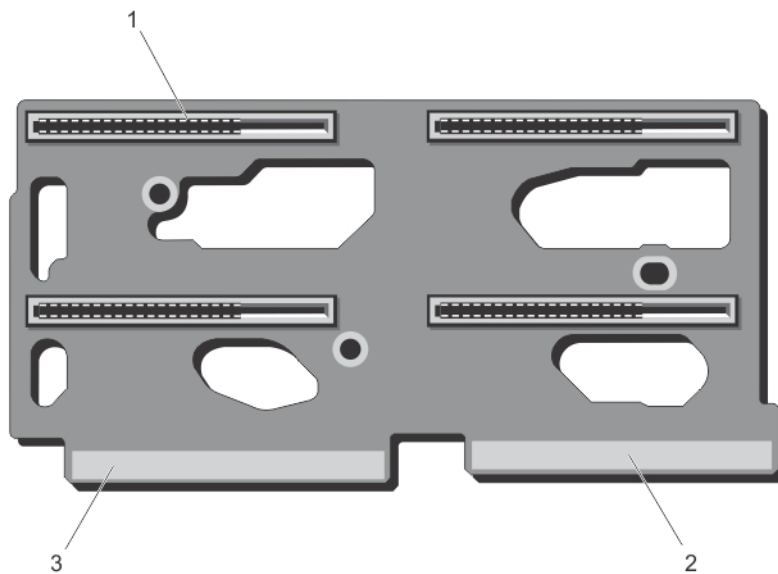


그림 89 . 배전 보드 커넥터

- a. PSU 커넥터(4개)
- b. 시스템 보드의 커넥터
- c. 전원 패스 스루 보드 커넥터

배전 보드 설치

이 작업 정보

△ **주의:** 대부분의 수리는 인증받은 서비스 기술자가 수행해야 합니다. 문제 해결이나 간단한 수리에 한해 제품 문서에 승인된 대로 또는 온라인/전화 서비스 및 지원팀이 안내하는 대로 사용자가 직접 처리할 수 있습니다. Dell의 승인을 받지 않은 서비스 작업으로 인한 손상에 대해서는 보상을 받을 수 없습니다. 제품과 함께 제공된 안전 지침을 읽고 따르십시오.

단계

1. PDB의 나사 구멍을 PDB 브래킷의 나사 구멍에 맞춥니다.
2. 나사 3개를 조여 PDB를 브래킷에 고정시킵니다.
3. 핸들을 잡고, PDB의 두 에지 커넥터가 시스템 보드 및 전원 패스 스루 보드의 커넥터와 맞춰지도록 PDB 브래킷을 놓습니다.
4. PDB 브래킷의 슬롯을 새시 벽의 금속 격리 애자에 맞춰서 완전히 장착될 때까지 PDB를 커넥터에 밀어 넣습니다. 단단히 장착되면, PDB 브래킷의 스프링 나사가 전원 공급 장치 케이스의 나사 구멍에 맞춰집니다.
5. 스프링 나사를 조여 PDB 브래킷을 전원 공급 장치 케이스에 고정합니다.
6. 시스템을 닫습니다.
7. 해당하는 경우 시스템을 평평하고 안정된 표면에 바로 세우고 시스템 다리를 바깥쪽으로 돌립니다.
8. PSU를 다시 설치합니다.
9. 분리된 경우, 하드 드라이브 및 서버 모듈을 다시 설치합니다.
10. 인클로저를 전원 콘센트에 다시 연결하고 인클로저 및 장착된 주변 장치의 전원을 모두 켭니다.
11. 운영 체제 명령 또는 CMC를 사용하여 서버 모듈의 전원을 켭니다.
12. 해당하는 경우 전면 베젤을 설치합니다.

시스템 보드

(마더보드라고도 하는) 시스템 보드는 시스템의 다양한 구성 요소 또는 주변 장치를 연결하는 데 사용되는 다양한 커넥터가 있는 시스템의 주 인쇄 회로 기판입니다. 시스템 보드는 통신을 할 수 있도록 시스템의 구성 요소에 전기 연결을 제공합니다.

시스템 보드 제거

전제조건

△ **주의:** 대부분의 수리는 인증받은 서비스 기술자가 수행해야 합니다. 문제 해결이나 간단한 수리에 한해 제품 문서에 승인된 대로 또는 온라인/전화 서비스 및 지원팀이 안내하는 대로 사용자가 직접 처리할 수 있습니다. Dell의 승인을 받지 않은 서비스 작업으로 인한 손상에 대해서는 보상을 받을 수 없습니다. 제품과 함께 제공된 안전 지침을 읽고 따르십시오.

△ **주의:** 암호화 키를 사용하여 TPM(신뢰할 수 있는 플랫폼 모듈)을 사용하는 경우 프로그램 또는 시스템 설정 중에 복구 키를 작성하라는 메시지가 표시될 수 있습니다. 이 복구 키를 반드시 작성하여 안전하게 보관해 두십시오. 이 시스템 보드를 다시 장착하면 시스템 또는 프로그램을 재시작할 때 복구 키를 입력해야만 하드 드라이브의 암호화된 데이터에 액세스할 수 있습니다.

단계

1. 설치되어 있는 경우 전면 베젤을 분리합니다.
2. 운영 체제 명령 또는 CMC를 사용하여 서버 모듈의 전원을 끕니다.
3. 인클로저 및 장착된 모든 주변 장치의 전원을 끄고 인클로저를 전원 콘센트에서 분리합니다.
4. 다음을 분리합니다.
 - a. 하드 드라이브
 - b. 전원 공급 장치
 - c. 서버 모듈
5. 해당하는 경우, 시스템 다리를 안쪽으로 돌리고 덮개 분리 래치가 있는 쪽이 위로 향하게 하여 시스템을 평평하고 안정된 표면에 놓습니다.
6. 시스템을 엽니다.
7. 다음을 분리합니다.
 - a. 냉각 덮개
 - b. 냉각 팬 조립품

- c. 후면판 확장기 보드
 - d. 하드 드라이브 후면판
 - e. PCIe 케이스
 - f. 배전 보드
 - g. CMC 카드
 - h. 내장형 저장소 컨트롤러 카드
8. 시스템 보드에서 모든 케이블을 분리합니다.
 9. 시스템 보드 핸들을 새시에 고정하는 스프링 나사를 풀고 핸들을 들어 올립니다.
 10. 한 쪽에 있는 시스템 보드 핸들과 다른 쪽에 있는 시스템 보드 홀더를 잡고 시스템 보드를 들어 올립니다.
 11. 시스템 보드가 새시 후면을 향하도록 방향을 맞추어 새시 슬롯의 CMC 커넥터를 풀고 새시에서 시스템 보드를 밀어 빼냅니다.

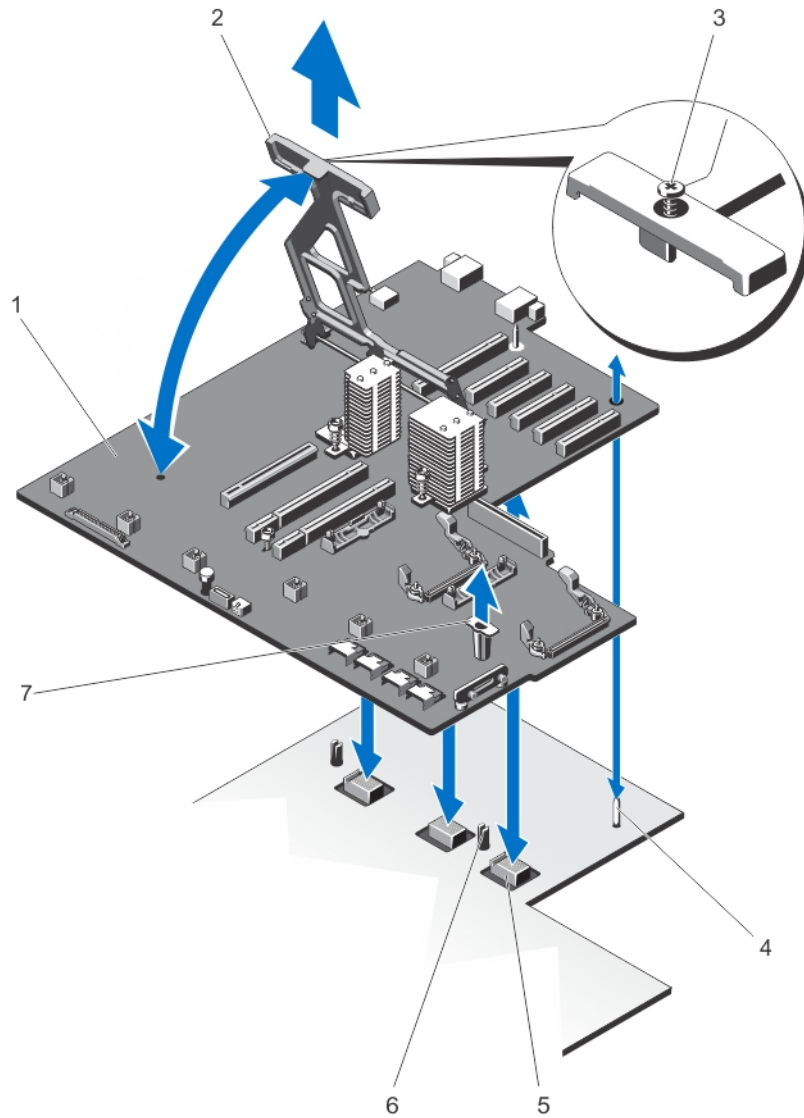


그림 90. 시스템 보드 분리 및 설치

- | | |
|---------------------|--------------|
| 1. 시스템 보드 | 2. 시스템 보드 핸들 |
| 3. 스프링 나사 | 4. 가이드 핀 |
| 5. 중앙판 플레이너 커넥터(3개) | 6. 고정 핀(2개) |
| 7. 시스템 보드 홀더 | |

시스템 보드 설치

전제조건

△ **주의:** 대부분의 수리는 인증받은 서비스 기술자가 수행해야 합니다. 문제 해결이나 간단한 수리에 한해 제품 문서에 승인된 대로 또는 온라인/전화 서비스 및 지원팀이 안내하는 대로 사용자가 직접 처리할 수 있습니다. Dell의 승인을 받지 않은 서비스 작업으로 인한 손상에 대해서는 보상을 받을 수 없습니다. 제품과 함께 제공된 안전 지침을 읽고 따르십시오.

단계

1. 새 시스템 보드 조립품의 포장을 풉니다.
2. 시스템 보드 핸들과 시스템 보드 홀더를 잡고 새시 후면을 향하도록 방향을 맞춥니다.
3. CMC 커넥터가 새시 슬롯에 맞춰질 때까지 시스템 보드를 새시 후면 쪽으로 밀습니다.
4. 시스템 보드를 새시의 가이드 핀에 맞추고 새시에 내려 놓습니다.
5. 새시의 고정 핀에 맞물릴 때까지 시스템 보드 핸들을 내려 놓습니다.
6. 시스템 보드 핸들의 스프링 나사를 조여 새시에 고정시킵니다.
7. 다음을 장착합니다.
 - a. 내장형 저장소 컨트롤러 카드
 - b. CMC 카드
 - c. 배전 보드
 - d. PCIe 케이징
 - e. 하드 드라이브 후면판
 - f. 후면판 확장기 보드
 - g. 냉각 팬 조립품
 - h. 냉각 덮개
8. 모든 케이블을 시스템 보드에 다시 연결합니다.
9. 시스템을 닫습니다.
10. 해당하는 경우 시스템을 평평하고 안정된 표면에 바로 세우고 시스템 다리를 바깥쪽으로 돌립니다.
11. 다음 구성요소를 다시 설치합니다.
 - a. 하드 드라이브
 - b. 서버 모듈
 - c. 전원 공급 장치
12. 인클로저를 전원 콘센트에 다시 연결하고 인클로저 및 장착된 주변 장치의 전원을 모두 켭니다.
13. 운영 체제 명령 또는 CMC를 사용하여 서버 모듈의 전원을 켭니다.
14. 해당하는 경우 전면 베젤을 설치합니다.
15. 신규 또는 기존 iDRAC Enterprise 라이선스를 가져옵니다. 자세한 내용은 *iDRAC7 사용 설명서*(Dell.com/support/manuals)를 참조하십시오.

전원 패스 스루 보드

전원 패스 스루 보드는 배전 보드에서 인클로저 중앙판으로 전원을 공급합니다.

전원 패스 스루 보드 분리

이 작업 정보

△ **주의:** 대부분의 수리는 인증받은 서비스 기술자가 수행해야 합니다. 문제 해결이나 간단한 수리에 한해 제품 문서에 승인된 대로 또는 온라인/전화 서비스 및 지원팀이 안내하는 대로 사용자가 직접 처리할 수 있습니다. Dell의 승인을 받지 않은 서비스 작업으로 인한 손상에 대해서는 보상을 받을 수 없습니다. 제품과 함께 제공된 안전 지침을 읽고 따르십시오.

단계

1. 설치되어 있는 경우 전면 베젤을 분리합니다.
2. 운영 체제 명령 또는 CMC를 사용하여 서버 모듈의 전원을 끕니다.
3. 인클로저 및 장착된 모든 주변 장치의 전원을 끄고 전원 콘센트 및 주변기기에서 인클로저를 분리합니다.
4. 다음을 분리합니다.

- a. 하드 드라이브
- b. 서버 모듈
- c. 전원 공급 장치
5. 해당하는 경우, 시스템 다리를 안쪽으로 돌리고 덮개 분리 래치가 있는 쪽이 위로 향하게 하여 시스템을 평평하고 안정된 표면에 놓습니다.
6. 시스템을 엽니다.
7. 다음을 분리합니다.
 - a. 냉각 덮개
 - b. 냉각 팬 조립품
 - c. 후면판 확장기 보드
 - d. 하드 드라이브 후면판
 - e. PCIe 케이스
 - f. 배전 보드
 - g. 시스템 보드
8. 분리 핀을 들어 전원 패스 스루 보드를 새시에서 분리합니다.
9. 전원 패스 스루 보드의 홀더 2개를 잡고 시스템 전면 쪽으로 밀어 중앙판에서 커넥터를 분리합니다. 전원 패스 스루 보드 브래킷의 슬롯이 새시의 금속 격리 애자에서 잠금 해제됩니다.
10. 전원 패스 스루 보드를 들어 올려 새시에서 빼냅니다.

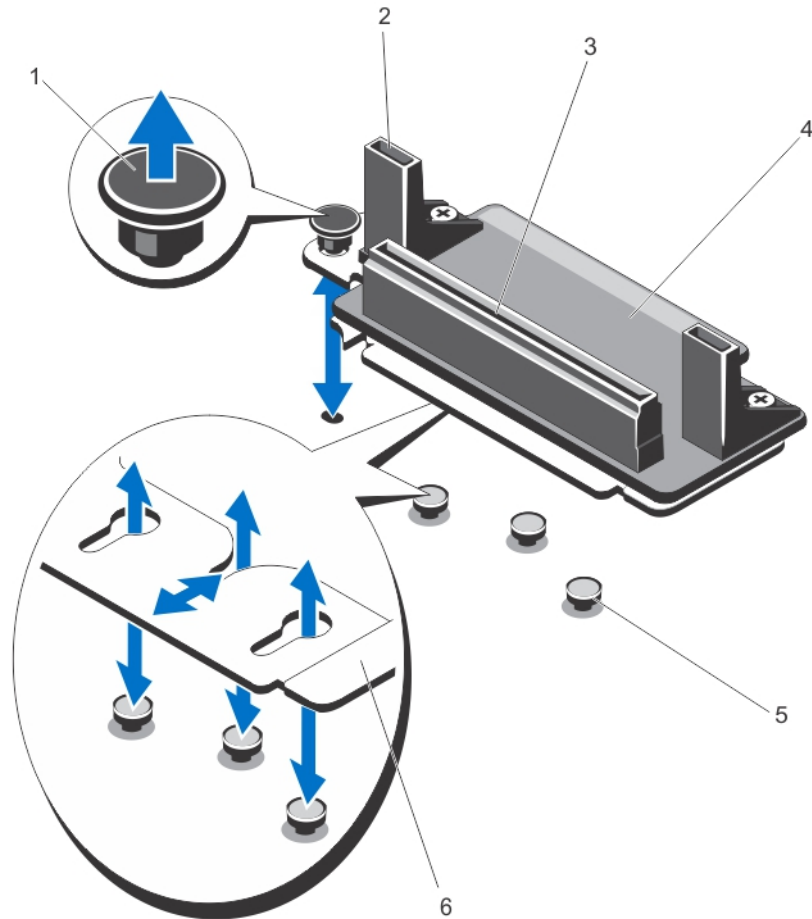


그림 91. 전원 패스 스루 보드 분리 및 설치

- | | |
|-----------------|-----------------------|
| 1. 분리 핀 | 2. 전원 패스 스루 보드 홀더(2개) |
| 3. PDB 커넥터 | 4. 전원 패스 스루 보드 |
| 5. 금속 격리 애자(3개) | 6. 전원 패스 스루 보드 브래킷 |

전원 패스 스루 보드 설치

이 작업 정보

△ **주의:** 대부분의 수리는 인증받은 서비스 기술자가 수행해야 합니다. 문제 해결이나 간단한 수리에 한해 제품 문서에 승인된 대로 또는 온라인/전화 서비스 및 지원팀이 안내하는 대로 사용자가 직접 처리할 수 있습니다. Dell의 승인을 받지 않은 서비스 작업으로 인한 손상에 대해서는 보상을 받을 수 없습니다. 제품과 함께 제공된 안전 지침을 읽고 따르십시오.

단계

1. 전원 패스 스루 보드 브래킷의 슬롯을 새시의 금속 격리 애자에 맞춰 보드를 새시에 내려 놓습니다.
2. 전원 패스 스루 보드의 홀더를 잡고 커넥터가 중앙판에 맞물릴 때까지 시스템 후면 쪽으로 보드를 밀니다. 단단히 장착되면, 전원 패스 스루 보드 브래킷의 슬롯이 금속 격리 애자에 잠겨 분리 핀이 새시 슬롯에 딸각 소리를 내며 맞물립니다.
3. 다음 구성요소를 다시 설치합니다.
 - a. 시스템 보드
 - b. 배전 보드
 - c. PCIe 케이징
 - d. 하드 드라이브 후면판
 - e. 후면판 확장기 보드
 - f. 냉각 팬 조립품
 - g. 냉각 덮개
4. 시스템을 닫습니다.
5. 해당하는 경우 시스템을 평평하고 안정된 표면에 바로 세우고 시스템 다리를 바깥쪽으로 돌립니다.
6. 다음 구성요소를 다시 설치합니다.
 - a. 하드 드라이브
 - b. 서버 모듈
 - c. 전원 공급 장치
7. 인클로저를 전원 콘센트에 다시 연결하고 인클로저 및 장착된 주변 장치의 전원을 모두 켭니다.
8. 운영 체제 명령 또는 CMC를 사용하여 서버 모듈의 전원을 켭니다.
9. 해당하는 경우 전면 베젤을 설치합니다.

중앙판

중앙판 분리

전제조건

△ **주의:** 대부분의 컴퓨터 관련 수리는 인증받은 서비스 기술자가 수행해야 합니다. 문제 해결이나 간단한 수리에 한해 제품 문서에 승인된 대로 또는 온라인/전화 서비스 및 지원팀이 안내하는 대로 사용자가 직접 처리할 수 있습니다. Dell의 승인을 받지 않은 서비스 작업으로 인한 손상에 대해서는 보상을 받을 수 없습니다. 제품과 함께 제공된 안전 지침을 읽고 따르십시오.

단계

1. 설치되어 있는 경우 전면 베젤을 분리합니다.
2. 운영 체제 명령 또는 CMC를 사용하여 서버 모듈의 전원을 끕니다.
3. 인클로저 및 장착된 모든 주변 장치의 전원을 끄고 전원 콘센트 및 주변기기에서 인클로저를 분리합니다.
4. 다음을 분리합니다.
 - a. 서버 모듈
 - b. 하드 드라이브
 - c. 전원 공급 장치
 - d. I/O 모듈
 - e. 블로어 모듈
5. 해당하는 경우, 시스템 다리를 안쪽으로 돌리고 덮개 분리 래치가 있는 쪽이 위로 향하게 하여 시스템을 평평하고 안정된 표면에 놓습니다.

6. 시스템을 엽니다.
7. 다음을 분리합니다.
 - a. 냉각 덮개
 - b. 냉각 팬 조립품
 - c. 후면판 확장기 보드
 - d. 하드 드라이브 후면판
 - e. PCIe 케이스
 - f. 배전 보드
 - g. 시스템 보드
 - h. 전원 패스 스루 보드
 - i. 블로어 모듈 베이
8. 중앙판의 슬롯을 잡고 새시의 2개 고정 핀에서 중앙판을 분리합니다.
9. 중앙판을 돌려 시스템 밖으로 빼냅니다.

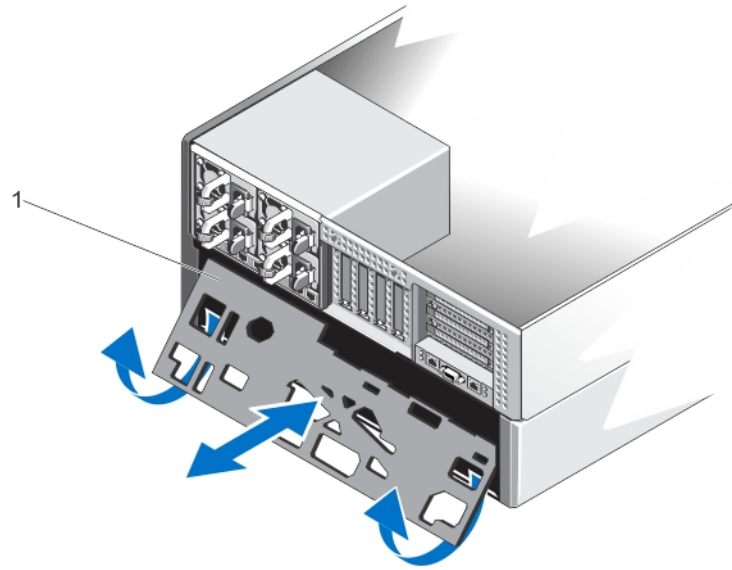


그림 92. 중앙판 분리 및 설치

- a. 중앙판

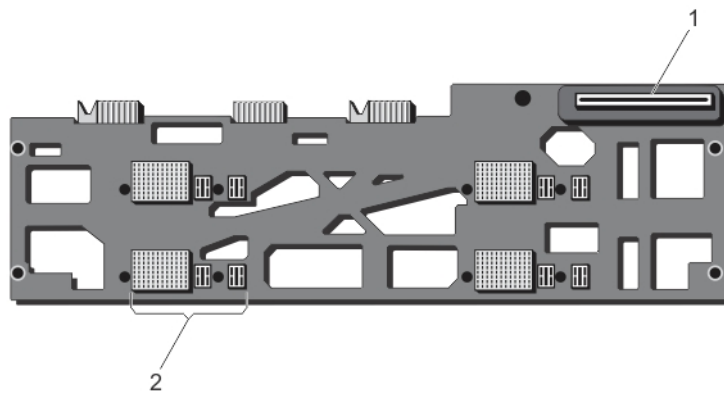


그림 93. 중앙판 전면 모습

- a. 전원 패스 스루 보드 커넥터
- b. 서버 모듈 커넥터(4개)

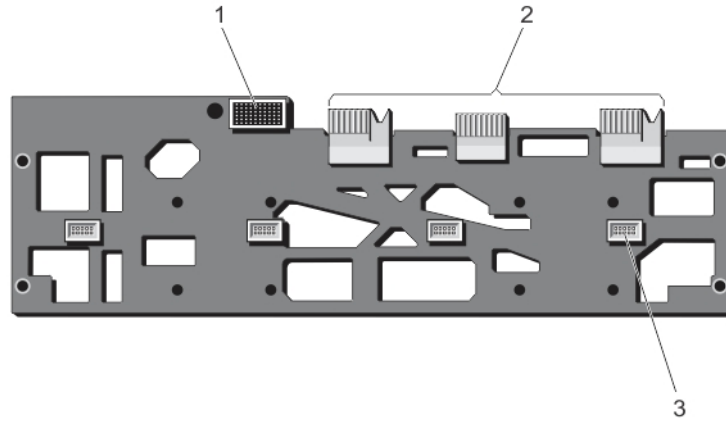


그림 94. 중앙판 후면 모습

- a. I/O 모듈 커넥터
- b. 플레이너 커넥터(3개)
- c. 블로어 모듈 커넥터(4개)

중앙판 설치

전제조건

△ **주의:** 대부분의 컴퓨터 관련 수리는 인증받은 서비스 기술자가 수행해야 합니다. 문제 해결이나 간단한 수리에 한해 제품 문서에 승인된 대로 또는 온라인/전화 서비스 및 지원팀이 안내하는 대로 사용자가 직접 처리할 수 있습니다. Dell의 승인을 받지 않은 서비스 작업으로 인한 손상에 대해서는 보상을 받을 수 없습니다. 제품과 함께 제공된 안전 지침을 읽고 따르십시오.

단계

1. 중앙판 한 쪽 면을 플레이너 커넥터에 맞추고 중앙판을 새시에 밀어 넣습니다. 플레이너 커넥터가 새시 슬롯에 맞춰집니다.
2. 중앙판이 새시의 2개 고정 핀에 맞춰질 때까지 중앙판의 다른 쪽 면을 돌립니다.
3. 중앙판이 고정 핀에 맞물려 완전히 장착될 때까지 새시 안으로 누릅니다.
4. 다음을 장착합니다.
 - a. 블로어 모듈 베이
 - b. 전원 패스 스루 보드
 - c. 시스템 보드
 - d. 배전 보드
 - e. PCIe 케이징
 - f. 하드 드라이브 후면판
 - g. 후면판 확장기 보드
 - h. 냉각 팬 조립품
 - i. 냉각 덮개
5. 시스템을 닫습니다.
6. 해당하는 경우 시스템을 평평하고 안정된 표면에 바로 세우고 시스템 다리를 바깥쪽으로 돌립니다.
7. 다음을 장착합니다.
 - a. 블로어 모듈
 - b. I/O 모듈
 - c. 전원 공급 장치
 - d. 하드 드라이브
 - e. 서버 모듈
8. 인클로저를 전원 콘센트에 다시 연결하고 인클로저 및 장착된 주변 장치의 전원을 모두 켭니다.
9. 운영 체제 명령 또는 CMC를 사용하여 서버 모듈의 전원을 켭니다.
10. 해당하는 경우 전면 베젤을 설치합니다.

시스템을 타워 모드에서 랙 모드로 변환

△ **주의:** 대부분의 수리는 인증받은 서비스 기술자가 수행해야 합니다. 문제 해결이나 간단한 수리에 한해 제품 문서에 승인된 대로 또는 온라인/전화 서비스 및 지원팀이 안내하는 대로 사용자가 직접 처리할 수 있습니다. Dell의 승인을 받지 않은 서비스 작업으로 인한 손상에 대해서는 보상을 받을 수 없습니다. 제품과 함께 제공된 안전 지침을 읽고 따르십시오.

△ **주의:** 최적의 온도 상태를 유지하려면 인클로저의 전면과 후면의 공기 흐름을 방해하는 물건이 없어야 합니다. 인클로저의 전면 및 후면에는 각각 최소 30cm(12인치)와 61cm(24인치)의 공간이 필요합니다.

주제:

- 안전 지침
- 시스템을 타워 모드에서 랙 모드로의 변환하기 위한 준비
- 랙에 인클로저 설치

안전 지침

① **노트:** 제품에 따른 주의사항과 절차에 관한 내용은 시스템 및 랙 키트와 함께 제공된 랙 설치 설명서를 참조하십시오. 전체적인 안전 및 규정 정보는 시스템과 함께 제공된 안전 지침을 참조하십시오.

랙 모드에서 시스템의 안정성과 안전을 위해 다음 지침을 준수하십시오.

- 해당 랙 키트는 랙 인클로저용으로 승인되었습니다. 다른 랙에 장비를 설치할 경우 모든 관련 표준을 준수해야 합니다. Dell은 다른 랙에 설치된 장비에 대해서는 모든 책임과 보증을 부인합니다.
- 랙에 장비를 설치하기 전에, 전면과 측면의 모든 안정 장치를 설치하십시오. 안전 장치를 설치하지 않으면 랙이 뒤집어질 수 있습니다.
- 항상 바닥부터 랙을 적재하고 가장 무거운 물건부터 먼저 적재합니다.
- 랙에 전력을 공급하는 AC 전원 공급 장치 분기 회로에 과부하가 걸리지 않게 하십시오.
- 랙 구성 요소 위에서 있거나 발을 올려놓지 마십시오.

시스템을 타워 모드에서 랙 모드로의 변환하기 위한 준비

전제조건

시스템을 타워 모드에서 랙 모드로 변환하려면 다음 항목이 필요합니다.

- 카트리지 패키지(카트리지 2개, 나사 및 L 키로 구성됨)
- #1 및 #2 십자 드라이버
- T6, T8, T10, T15 및 T20 톱스 드라이버
- 손목 접지대

단계

1. 설치되어 있는 경우 전면 베젤을 분리합니다.
2. 운영 체제 명령 또는 CMC(Chassis Management Controller)를 사용하여 서버 모듈의 전원을 끕니다.
3. 인클로저 및 장착된 모든 주변 장치의 전원을 끄고 전원 콘센트 및 주변기기에서 인클로저를 분리합니다.
4. 다음을 분리합니다.
 - a. 서버 모듈
 - b. 하드 드라이브
 - c. 전원 공급 장치

주의: 블로어 종결 도어에는 스프링이 있습니다. 부상을 방지하려면 블로어 모듈 베이 안에 손을 넣을 때는 주의를 기울여야 합니다.

- d. 블로어 모듈
- e. 블로어 모듈 베이
- 5. 시스템 측면 덮개를 분리하려면 다음을 수행합니다.
 - a. 새시 벽 내부에 있는 분리 단추를 눌러 측면 덮개를 새시에서 분리합니다.
 - b. 시스템 후면 쪽으로 측면 덮개를 밀어 덮개 후크를 새시에서 분리하고 새시에서 덮개를 분리합니다.

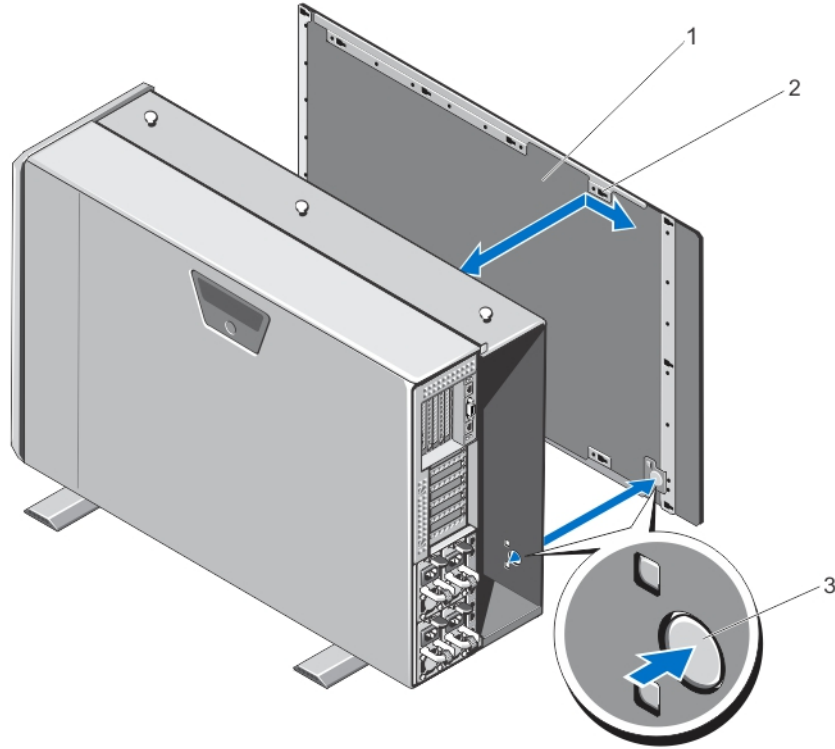


그림 95 . 시스템 측면 덮개 분리 및 설치

- i. 시스템 측면 덮개
 - ii. 시스템 측면 덮개 후크(15개)
 - iii. 분리 단추
6. 시스템 다리를 안쪽으로 돌리고 덮개 분리 래치가 있는 쪽이 위로 향하게 하여 시스템을 평평하고 안정된 표면에 놓습니다.
- 이 노트:** 휠 조립품이 설치된 시스템의 경우, 시스템을 평평하고 안정된 표면 위에 놓고 휠 조립품이 표면 가장자리를 넘어가도록 합니다.
- 7. 휠 조립품 및 전원 케이블 고정 브래킷을 분리합니다(설치된 경우).
 - 8. 시스템 베이스 덮개를 분리합니다.
 - 9. 시스템을 엽니다.
 - 10. PCIe 케이지 도어를 분리합니다.
 - 11. PCIe 케이지 도어 덮개를 분리하려면 다음을 수행합니다.
 - a. PCIe 케이지 도어 덮개를 케이지 도어를 고정하는 나사 2개를 분리합니다.
 - b. 케이지 도어 덮개를 케이지 도어 밖으로 밀니다.

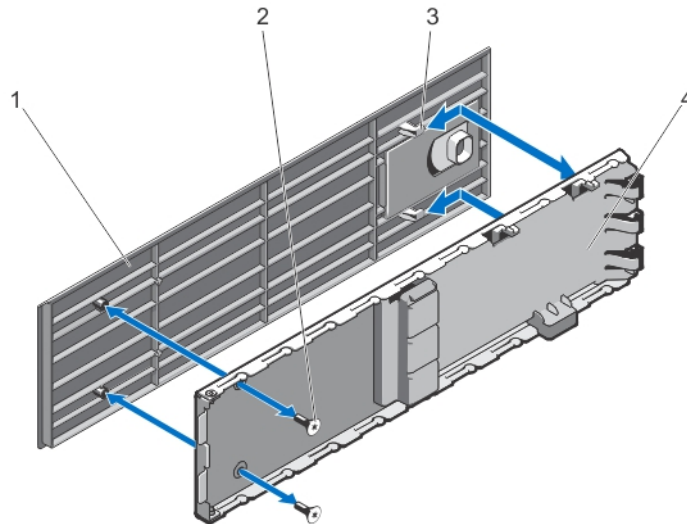


그림 96 . PCIe 케이지 도어 덮개 분리 및 설치

- | | |
|-------------------|----------------|
| 1. PCIe 케이지 도어 덮개 | 2. 나사(2개) |
| 3. 도어 덮개 후크(2개) | 4. PCIe 케이지 도어 |

12. 다음을 분리합니다.

- a. 시스템 상단 덮개
- b. 냉각 덮개
- c. 냉각 팬 조립품
- d. 콘솔
- e. 상단 및 하단 고정 받침대

13. 상단 고정 받침대를 왼쪽 랙 받침대로 개조하려면 다음을 수행합니다.

- a. 카트리지에서 교체할 수 있도록 받침대 덮개를 고정하는 나사를 풀어 덮개를 분리합니다.
- b. 카트리지의 탭을 받침대의 슬롯에 맞추고 완전히 장착될 때까지 카트리지를 내려 놓습니다. 올바르게 장착되면 카트리지의 다른 쪽 끝에 있는 나사 구멍이 받침대의 나사 구멍에 맞춰집니다.
- c. 나사 2개를 끼워 카트리지를 받침대에 고정합니다.

△ 주의: 카트리지를 설치하는 동안 LCD 모듈 케이블이 꼬이거나 구겨지지 않도록 주의해야 합니다.

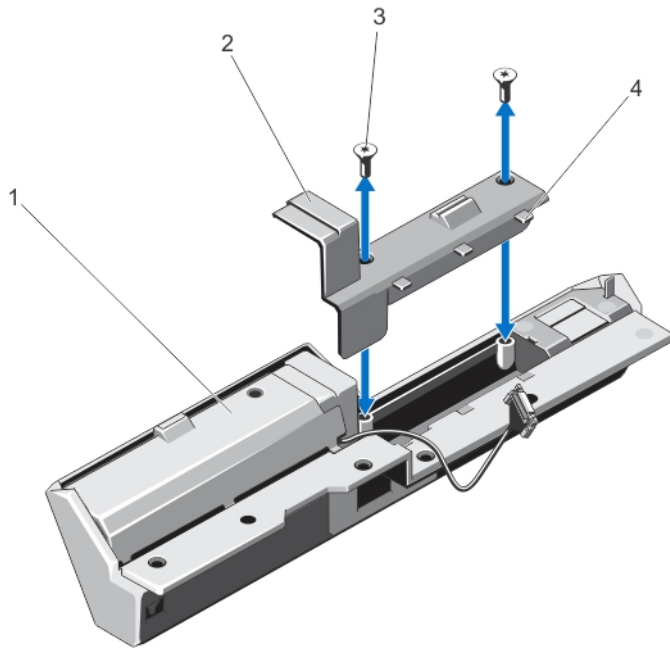


그림 97. 상단 고정 받침대를 왼쪽 랙 받침대로 개조

- | | |
|-----------|----------------|
| 1. 받침대 덮개 | 2. 카트리지 |
| 3. 나사(2개) | 4. 카트리지의 탭(3개) |

14. 하단 고정 받침대를 오른쪽 랙 받침대로 개조하려면 다음을 수행합니다.
- 카트리지에서 교체할 수 있도록 받침대 덮개를 고정하는 나사를 풀어 덮개를 분리합니다.
 - 카트리지의 탭을 받침대의 슬롯에 맞추고 완전히 장착될 때까지 카트리지를 내려 놓습니다. 올바르게 장착되면 카트리지의 다른 쪽 끝에 있는 나사 구멍이 받침대의 나사 구멍에 맞춰집니다.
 - 나사 2개를 끼워 카트리지를 받침대에 고정합니다.

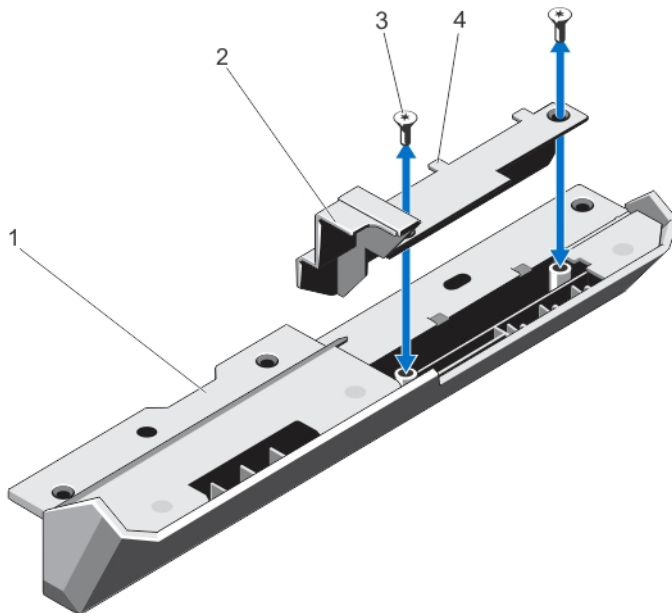


그림 98. 하단 고정 받침대를 오른쪽 랙 받침대로 개조

- | | |
|-----------|----------------|
| 1. 고정 받침대 | 2. 카트리지 |
| 3. 나사(2개) | 4. 카트리지의 탭(2개) |

고정 받침대가 랙 받침대로 개조됩니다.

15. 새시에 랙 받침대를 부착합니다. [고정 받침대 설치](#)를 참조하십시오.

16. 다음 구성요소를 다시 설치합니다.
 - a. 콘솔
 - b. 냉각 팬 조립품
 - c. 냉각 덮개
 - d. PCIe 케이스 도어
17. 시스템을 닫습니다.
18. 다음 구성요소를 다시 설치합니다.
 - a. 블로어 모듈 베이
 - b. 블로어 모듈
 - c. 하드 드라이브
 - d. 서버 모듈
19. 인클로저를 전원 콘센트에 다시 연결하고 인클로저 및 장착된 주변 장치의 전원을 모두 켭니다.
20. 운영 체제 명령 또는 CMC를 사용하여 서버 모듈의 전원을 켭니다.
21. 해당하는 경우 전면 베젤을 설치합니다.

랙에 인클로저 설치

랙에 인클로저를 설치하려면 랙 솔루션과 함께 제공된 랙 설명서를 참조하십시오.

시스템 문제 해결

이 노트: 이 장에서는 VRTX 인클로저의 문제 해결 정보를 제공합니다. 서버 모듈의 문제 해결 정보를 보려면 Dell.com/poweredgemanuals에서 서버 모듈 설명서를 참조하십시오.

안전 제일 — 사용자 및 시스템

주의: 대부분의 수리는 인증받은 서비스 기술자가 수행해야 합니다. 문제 해결이나 간단한 수리에 한해 제품 문서에 승인된 대로 또는 온라인/전화 서비스 및 지원팀이 안내하는 대로 사용자가 직접 처리할 수 있습니다. Dell의 승인을 받지 않은 서비스 작업으로 인한 손상에 대해서는 보상을 받을 수 없습니다. 제품과 함께 제공된 안전 지침을 읽고 따르십시오.

주제:

- 시스템 관리 경고 메시지에 응답
- 외부 연결 문제 해결
- 손상된 인클로저 문제 해결
- 인클로저 구성요소 문제 해결

시스템 관리 경고 메시지에 응답

CMC(Chassis Management Controller) 관리 응용프로그램은 중대 수준의 시스템 전압과 온도, 시스템의 냉각 팬을 모니터링합니다. CMC 경고 메시지에 대한 내용은 *Dell Chassis Management Controller for Dell PowerEdge VRTX 사용 설명서(Dell.com/esmanuals)*를 참조하십시오.

외부 연결 문제 해결

외부 장치의 문제를 해결하기 전에 모든 외부 케이블이 시스템의 외부 커넥터에 안전하게 연결되어 있는지 확인하십시오.

손상된 인클로저 문제 해결

단계

1. 다음 구성요소가 올바르게 설치되고 연결되어 있는지 확인합니다.
 - 서버 모듈
 - 전원 공급 장치
 - 블로어 모듈
 - I/O 모듈
 - 냉각 덮개
 - 냉각 팬
 - 냉각 팬 조립품
 - CMC 카드
 - 확장 카드
 - PCIe 케이싱
 - 인클로저 하드 드라이브 캐리어
 - 하드 드라이브 후면판
 - 후면판 확장기 보드
2. 모든 케이블이 올바르게 연결되었는지 확인합니다.
3. 모든 구성요소가 제대로 설치되어 있고 손상되지 않았는지 확인합니다.
4. 온라인 진단 프로그램을 실행합니다.

검사가 실패하면 [도움말 얻기](#)를 참조하십시오.

인클로저 구성요소 문제 해결

다음 절차에서는 다음과 같은 구성요소 문제를 해결하는 방법에 대해 설명합니다.

- 전원 공급 장치 모듈
- 블로어 모듈
- 시스템 배터리
- 냉각 팬
- 광학 드라이브
- 저장소 컨트롤러 카드
- 확장 카드
- 하드 드라이브
- I/O 모듈

습식 인클로저 문제 해결

전제조건

△ 주의: 대부분의 수리는 인증받은 서비스 기술자가 수행해야 합니다. 문제 해결이나 간단한 수리에 한해 제품 문서에 승인된 대로 또는 온라인/전화 서비스 및 지원팀이 안내하는 대로 사용자가 직접 처리할 수 있습니다. Dell의 승인을 받지 않은 서비스 작업으로 인한 손상에 대해서는 보상을 받을 수 없습니다. 제품과 함께 제공된 안전 지침을 읽고 따르십시오.

단계

1. 시스템 및 장착된 주변 장치의 전원을 끕니다.
2. 전원 공급 장치를 배전 장치 또는 전원 콘센트에서 분리합니다.
△ 주의: 전원 공급 장치의 모든 표시등이 꺼질 때까지 기다린 다음 계속합니다.
3. 시스템에서 다음 구성요소를 분리합니다.
 - a. 서버 모듈
 - b. PSU
 - c. 블로어 모듈
 - d. I/O 모듈
 - e. 인클로저 하드 드라이브
 - f. 냉각 덮개
 - g. 냉각 팬 조립품
 - h. 후면판 확장기 보드
 - i. 하드 드라이브 후면판
 - j. CMC 카드
 - k. PCIe 케이징
 - l. 확장 카드**△ 주의:** 자연 건조시키고 수건을 사용하지 마십시오.
4. 최소한 하루 이상 시스템을 건조시킵니다.
5. 3단계에서 분리한 구성부품을 다시 설치합니다.
6. 전원 공급 장치를 다시 배전 장치 또는 전원 콘센트에 다시 연결하고 시스템을 시작합니다.
시스템이 제대로 시작되지 않으면 [도움말 얻기](#)를 참조하십시오.

전원 공급 장치 문제 해결

전제조건

△ 주의: PSU(전원 공급 장치)는 핫 스왑이 가능합니다. 시스템이 켜져 있는 경우 한 번에 하나의 PSU만 분리하고 교체합니다. 장애가 발생한 PSU는 교체할 준비가 될 때까지 인클로저에 설치된 상태로 둡니다. PSU가 제거된 시스템을 오랫동안 작동하면 시스템이 과열될 수 있습니다.

① 노트: 모든 PSU의 정격 출력 용량, 세대 및 입력 전압이 같은지 확인합니다.

① 노트: VRTX 새시는 1100W 또는 1600W의 정격 출력 용량을 가진 PSU만 지원합니다.

단계

1. 결함이 발생한 PSU를 찾아 표시등을 확인합니다. AC 전원을 사용할 수 있는 경우 PSU의 AC 표시등이 녹색입니다. PSU에 장애가 있는 경우에는 PSU의 오류 표시등이 주황색입니다. 표시등이 켜지지 않는 경우 PDU 또는 전원 콘센트에서 AC 전원을 사용할 수 있고 전원 케이블이 PSU에 제대로 연결되어 있는지 확인합니다.
2. PSU를 분리한 다음 재설치하여 다시 장착합니다.
 - ① 노트:** 전원 공급 장치를 설치한 후, 시스템에서 전원 공급 장치를 인식하고 올바르게 작동하는지 확인하는 데 몇 초간의 시간이 소요됩니다.
3. 문제가 해결되지 않은 경우, 전원 공급 장치를 양호한 상태의 전원 공급 장치로 교체합니다.
4. PSU에 오류 LED가 표시되지 않고 서버 모듈에 전원이 켜지지 않으면 LCD 디스플레이 또는 CMC에서 상태 메시지를 확인합니다. 자세한 내용은 *Dell PowerEdge VRTX용 Dell Chassis Management Controller 사용 설명서(Dell.com/esmanuals)*를 참조하십시오.
5. 문제가 계속되면 [도움말 얻기](#)를 참조하십시오.

전원 공급 장치 불일치 문제 해결

PowerEdge VRTX 새시 장치는 다양한 PSU(전원 공급 장치) 모델을 지원합니다. 서로 다른 PSU 모델을 함께 사용하여 시스템을 구성하면 PSU 불일치 인스턴스가 발생할 수 있습니다.

단계

1. 시스템은 AC 전원 주기 후 또는 교체 PSU가 연결될 때 PSU 불일치를 확인합니다.
2. PSU 핸들의 LED 표시등이 녹색으로 몇 번 깜박인 다음 꺼지면 이 절차에 PSU 불일치 문제가 있음을 의미합니다.
 - ① 노트:** 위험 경고 메시지가 CMC(Chassis Management Controller) 로그에 생성됩니다. 로그는 PSU 중복성 상태에 대한 정보를 제공하고 해당 PSU가 설치된 다른 PSU와 호환되지 않는지 나타냅니다.
3. 호환되지 않는 PSU를 상태가 양호한 PSU로 교체합니다.
4. 문제가 계속되면 [도움말 얻기](#)를 참조하십시오.

블로어 모듈 문제 해결

전제조건

△ 주의: 블로어 모듈은 핫 스왑이 가능합니다. 시스템이 켜져 있는 경우 한 번에 하나의 블로어 모듈만 분리하고 교체합니다. 블로어 모듈 4개가 모두 없는 상태에서 시스템을 오랫동안 작동하면 시스템이 가열될 수 있습니다.

단계

1. 후면 패널의 블로어 모듈 표시등을 통해 장애가 있는 블로어 모듈을 식별합니다.
2. 블로어 모듈을 분리합니다.
3. 서버 모듈에 이물질이 없는지 검사합니다. 이물질이 있는 경우 주의해서 제거합니다.
4. 결함이 있는 블로어 모듈을 다시 장착합니다.
5. 문제가 해결되지 않으면 새 블로어 모듈을 설치합니다.
6. 새 블로어 모듈이 작동하지 않으면 [도움말 얻기](#)를 참조하십시오.

시스템 배터리 문제 해결

전제조건

△ **주의:** 대부분의 수리는 인증받은 서비스 기술자가 수행해야 합니다. 문제 해결이나 간단한 수리에 한해 제품 문서에 승인된 대로 또는 온라인/전화 서비스 및 지원팀이 안내하는 대로 사용자가 직접 처리할 수 있습니다. Dell의 승인을 받지 않은 서비스 작업으로 인한 손상에 대해서는 보상을 받을 수 없습니다. 제품과 함께 제공된 안전 지침을 읽고 따르십시오.

단계

1. LCD 화면에서 결함이 있는 시스템 전지를 나타내는 오류 메시지가 있는지 확인합니다.
2. 시스템의 전원을 끄고 전원 콘센트에서 분리합니다.
3. 배터리를 장착합니다.
4. CMC 웹 인터페이스에 로그인하고 올바른 날짜와 시간을 입력합니다. 자세한 내용은 *Dell Chassis Management Controller for Dell PowerEdge VRTX 사용 설명서(Dell.com/esmmanuals)*를 참조하십시오.
5. 시스템을 콘센트에 다시 연결하고 시스템을 켭니다.

다음 단계

전지를 교체해도 문제가 해결되지 않은 경우 [도움말 얻기](#)를 참조하십시오.

냉각 문제 해결

△ **주의:** 대부분의 수리는 인증받은 서비스 기술자가 수행해야 합니다. 문제 해결이나 간단한 수리에 한해 제품 문서에 승인된 대로 또는 온라인/전화 서비스 및 지원팀이 안내하는 대로 사용자가 직접 처리할 수 있습니다. Dell의 승인을 받지 않은 서비스 작업으로 인한 손상에 대해서는 보상을 받을 수 없습니다. 제품과 함께 제공된 안전 지침을 읽고 따르십시오.

다음과 같은 조건이 충족되어야 합니다.

- 시스템 덮개, 냉각 덮개, 하드 드라이브 보호물, 서버 모듈 보호물, 전원 공급 장치 보호물 또는 확장 카드 필러 브래킷이 분리되어 있지 않아야 합니다.
- 주변 온도가 너무 높지 않아야 합니다.
- 외부 공기 흐름이 막히지 않아야 합니다.
- ① **노트:** 최적의 온도 상태를 유지하려면 인클로저의 전면과 후면의 공기 흐름을 방해하는 물건이 없어야 합니다. 인클로저의 전면 및 후면에는 각각 최소 30cm(12인치)와 61cm(24인치)의 공간이 필요합니다.
- 블로어 모듈이 분리되어 있거나 장애가 있지 않아야 합니다
- 냉각 팬이 분리되어 있거나 장애가 있지 않아야 합니다
- 확장 카드 설치 지침을 따라야 합니다.

냉각 팬 문제 해결

이 작업 정보

△ **주의:** 대부분의 수리는 인증받은 서비스 기술자가 수행해야 합니다. 문제 해결이나 간단한 수리에 한해 제품 문서에 승인된 대로 또는 온라인/전화 서비스 및 지원팀이 안내하는 대로 사용자가 직접 처리할 수 있습니다. Dell의 승인을 받지 않은 서비스 작업으로 인한 손상에 대해서는 보상을 받을 수 없습니다. 제품과 함께 제공된 안전 지침을 읽고 따르십시오.

단계

1. CMC 인터페이스에 로그인하고 오류가 있는 팬을 식별합니다. 자세한 내용은 *Dell Chassis Management Controller for Dell PowerEdge VRTX 사용 설명서(Dell.com/esmmanuals)*를 참조하십시오.
2. 시스템을 엽니다.
3. 팬을 다시 장착합니다.
4. 팬이 올바르게 작동하면 시스템을 닫습니다.
5. 팬 작동하지 않으면 새 팬을 설치합니다.
6. 시스템을 닫습니다.
교체용 팬이 작동하지 않으면 [도움말 얻기](#)를 참조하십시오.

광학 드라이브 문제 해결

전제조건

△ **주의:** 대부분의 수리는 인증받은 서비스 기술자가 수행해야 합니다. 문제 해결이나 간단한 수리에 한해 제품 문서에 승인된 대로 또는 온라인/전화 서비스 및 지원팀이 안내하는 대로 사용자가 직접 처리할 수 있습니다. Dell의 승인을 받지 않은 서비스 작업으로 인한 손상에 대해서는 보상을 받을 수 없습니다. 제품과 함께 제공된 안전 지침을 읽고 따르십시오.

단계

1. 시스템 및 장착된 주변 장치를 끄고 시스템을 콘센트에서 분리합니다.
2. 설치되어 있는 경우 전면 베젤을 분리합니다.
3. 시스템을 엽니다.
4. 인터페이스 케이블이 광학 드라이브와 시스템 보드 커넥터에 단단하게 연결되어 있는지 확인합니다.
5. 전원 케이블이 드라이브에 올바르게 연결되어 있는지 확인합니다.
6. 광학 드라이브가 올바르게 작동되면 시스템을 닫고 전원 콘센트에 다시 연결합니다.
7. 광학 드라이브가 제대로 작동하지 않는 경우 다른 DVD를 사용해 보십시오.
8. LCD 화면을 사용하여 DVD를 해당 서버 모듈에 매핑합니다. DVD 매핑에 대한 자세한 내용은 *Dell PowerEdge VRTX 용 Dell Chassis Management Controller 사용 설명서(Dell.com/esmmanuals)*를 참조하십시오.

문제가 해결되지 않으면 [도움말 링크](#)를 참조하십시오.

저장소 컨트롤러 문제 해결

전제조건

△ **주의:** 대부분의 수리는 인증받은 서비스 기술자가 수행해야 합니다. 문제 해결이나 간단한 수리에 한해 제품 문서에 승인된 대로 또는 온라인/전화 서비스 및 지원팀이 안내하는 대로 사용자가 직접 처리할 수 있습니다. Dell의 승인을 받지 않은 서비스 작업으로 인한 손상에 대해서는 보상을 받을 수 없습니다. 제품과 함께 제공된 안전 지침을 읽고 따르십시오.

① **노트:** Shared PERC 컨트롤러의 문제를 해결할 때 운영 체제 및 컨트롤러의 설명서도 참조하십시오.

단계

1. 시스템을 엽니다.
2. 저장소 컨트롤러 카드 표시등을 확인합니다. 전원 표시등이 불규칙적으로 깜빡이거나 주의 표시등이 황색으로 깜빡이면 오류가 있는 것입니다.
3. 시스템 및 장착된 주변 장치를 끄고 시스템을 콘센트에서 분리합니다.
4. 내장형 저장소 컨트롤러 카드, SAS 케이블 및 저장소 컨트롤러 전지를 다시 장착합니다.
5. 저장소 컨트롤러가 올바르게 작동하면 시스템을 닫고 전원 콘센트에 다시 연결한 후 시스템을 켵니다.
6. 저장소 컨트롤러가 올바르게 작동하지 않으면 CMC 웹 인터페이스에 로그인하고 저장소 컨트롤러의 속성을 확인합니다. 자세한 내용은 *Dell Chassis Management Controller for Dell PowerEdge VRTX 사용 설명서(Dell.com/esmmanuals)*를 참조하십시오.

문제가 해결되지 않으면 [도움말 링크](#)를 참조하십시오.

하드 드라이브 문제 해결

전제조건

△ **주의:** 대부분의 수리는 인증받은 서비스 기술자가 수행해야 합니다. 문제 해결이나 간단한 수리에 한해 제품 문서에 승인된 대로 또는 온라인/전화 서비스 및 지원팀이 안내하는 대로 사용자가 직접 처리할 수 있습니다. Dell의 승인을 받지 않은 서비스 작업으로 인한 손상에 대해서는 보상을 받을 수 없습니다. 제품과 함께 제공된 안전 지침을 읽고 따르십시오.

△ **주의:** 이 문제 해결 절차로 인해 하드 드라이브에 저장된 데이터가 삭제될 수 있습니다. 계속하기 전에 하드 드라이브에 있는 모든 파일을 백업합니다(가능한 경우).

단계

1. 하드 드라이브 상태/확인 표시등을 확인하여 드라이브에 오류가 있는지 점검합니다. 자세한 내용은 [하드 드라이브 표시등 패턴](#)을 참조하십시오.
2. CMC 웹 인터페이스에 로그인하여 하드 드라이브의 속성을 확인하여 오류 상태가 있는지 점검합니다. 자세한 내용은 *Dell Chassis Management Controller for Dell PowerEdge VRTX 사용 설명서*(Dell.com/esmmanuals)를 참조하십시오.
3. 하드 드라이브를 오프라인으로 전환하고 드라이브 캐리어의 하드 드라이브 표시등 코드에 드라이브를 제거해도 된다는 신호가 표시될 때까지 기다린 다음 인클로저에서 드라이브 캐리어를 분리했다가 다시 장착합니다.
4. 필요한 장치 드라이브가 모두 제대로 설치되고 구성되었는지 확인합니다.

이 노트: 미러가 최적 상태인 경우 하드 드라이브를 다른 베이에 설치하면 미러가 차단될 수 있습니다.

5. 하드 드라이브를 분리한 후 다른 드라이브 베이에 설치합니다.
6. 문제가 해결되면 하드 드라이브를 원래 베이에 재설치합니다.
하드 드라이브가 원래 베이에서 올바르게 작동하면 드라이브 캐리어에 간헐적으로 문제가 있을 수 있습니다. 이 경우 드라이브 캐리어를 교체하십시오.

문제가 계속되면 [도움말 얻기](#)를 참조하십시오.

확장 카드 문제 해결

전제조건

주의: 대부분의 수리는 인증받은 서비스 기술자가 수행해야 합니다. 문제 해결이나 간단한 수리에 한해 제품 문서에 승인된 대로 또는 온라인/전화 서비스 및 지원팀이 안내하는 대로 사용자가 직접 처리할 수 있습니다. Dell의 승인을 받지 않은 서비스 작업으로 인한 손상에 대해서는 보상을 받을 수 없습니다. 제품과 함께 제공된 안전 지침을 읽고 따르십시오.

이 노트: 확장 카드의 문제를 해결하는 경우 운영 체제 및 확장 카드 설명서를 참조하십시오.

단계

1. 서버 모듈에서 적절한 진단 검사를 실행합니다.
검사에 실패하면 3단계로 이동합니다.
2. CMC 웹 인터페이스에 로그인하고 PCIe 속성을 보고 다음을 확인합니다.
 - PCIe 슬롯이 서버 모듈에 할당되어 있는지 확인합니다.
 - 가상 어댑터가 서버 모듈에 할당되어 있는지 확인합니다.자세한 내용은 *Dell PowerEdge VRTX용 Dell Chassis Management Controller 사용 설명서*(Dell.com/esmmanuals)를 참조하십시오.
3. 시스템 및 장착된 주변 장치를 끄고 시스템을 콘센트에서 분리합니다.
4. 시스템을 엽니다.
5. 각 확장 카드가 해당 커넥터에 단단히 연결되어 있는지 확인합니다.
6. 시스템을 닫습니다.
7. 문제가 해결되지 않을 경우 시스템 및 장착된 주변 장치를 끄고 콘센트에서 시스템을 분리합니다.
8. 시스템을 엽니다.
9. 시스템에 설치된 확장 카드를 모두 분리합니다.
10. 시스템을 닫습니다.
11. 서버에서 적절한 진단 검사를 실행합니다.
검사가 실패하면 [도움말 얻기](#)를 참조하십시오.
12. 9단계에서 분리한 각 확장 카드에 대해 다음 단계를 수행합니다.
 - a. 시스템 및 장착된 주변 장치를 끄고 시스템을 콘센트에서 분리합니다.
 - b. 시스템을 엽니다.
 - c. 확장 카드 중 하나를 다시 설치합니다.
 - d. 시스템을 닫습니다.
 - e. 적절한 진단 검사를 실행합니다.

다음 단계

문제가 계속해서 나타나면 [도움말 얻기](#)를 참조하십시오.

I/O 모듈 문제 해결

전제조건

 **노트:** 모듈 또는 모듈에 연결된 장치에서 하드웨어 문제가 발생하지 않도록 모듈이 올바르게 초기화되고 구성되어 있는지 확인합니다.

단계

1. 패스 스루 모듈 또는 스위치 포트에 케이블이 올바르게 연결되어 있는지 확인합니다.
2. 서버 모듈의 네트워크 도터 카드/LOM 카드가 I/O 모듈에 매핑되어 있어야 합니다.
3. 스위치 또는 패스 스루 모듈이 완전히 부팅되었는지 확인하고 스위치의 펌웨어 버전 및 IP 주소를 확인합니다.
4. `CMP ping` 명령을 사용하여 스위치 모듈에 서브넷에 대한 유효한 IP 주소가 있는지 확인합니다.
5. 네트워크 스위치 모듈에서 네트워크 커넥터 표시등을 확인합니다.
 - 링크 표시등에 오류 상태가 표시되면 모든 케이블 연결을 확인하십시오.
 - 외부 스위치 또는 허브에서 다른 커넥터로 시도해 보십시오.
 - 작동 표시등이 켜지지 않는 경우 네트워크 스위치 모듈을 교체합니다.
6. 스위치 관리 인터페이스를 사용하여 스위치 포트 속성을 확인합니다. 스위치가 올바르게 구성되어 있는 경우 스위치 구성을 백업하고 스위치를 교체합니다. 자세한 내용은 스위치 모듈 설명서를 참조하십시오.
7. 서버 모듈에 적절한 네트워크 도터 카드(NDC)가 설치되어 있어야 합니다. 서버 모듈의 네트워크 링크 표시등이 녹색이면 서버 모듈에 I/O 모듈의 유효한 링크가 있는 것입니다.
8. 해당 운영 체제 드라이버가 설치되어 있고 프로토콜 설정이 올바르게 통신하도록 구성되어 있는지 확인합니다.
I/O 모듈 및 네트워크 문제 해결에 대한 자세한 내용은 [네트워킹 안내서\(en.community.dell.com/techcenter/networking\)](https://en.community.dell.com/techcenter/networking)를 참조하십시오.

시스템 보드 커넥터

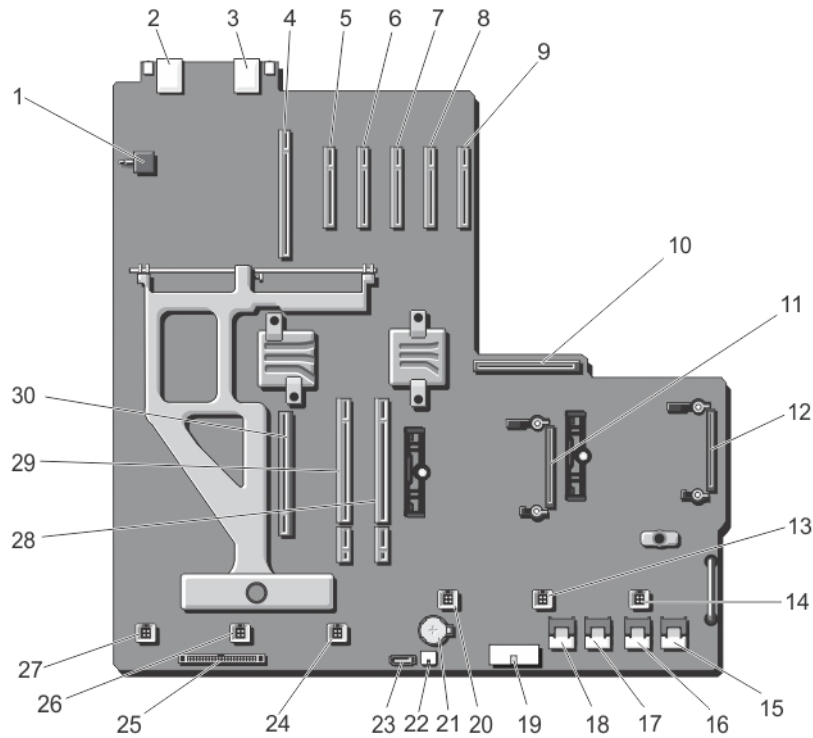


그림 99. 시스템 보드 커넥터

표 10. 시스템 보드 커넥터

항목	커넥터	설명
1	SW2	새시 침입 스위치
2	J_CMC1_RJ45	이더넷 포트
3	J_CMC2_RJ45	이더넷 포트
4	P_FH_RISER1	확장 카드 라이저 커넥터
5	P_SLOT4_G2_X8_HP	로우 프로파일 확장 카드 커넥터
6	P_SLOT5_G2_X8_HP	로우 프로파일 확장 카드 커넥터
7	P_SLOT6_G2_X8_HP	로우 프로파일 확장 카드 커넥터
8	P_SLOT7_G2_X8_HP	로우 프로파일 확장 카드 커넥터
9	P_SLOT8_G2_X8_HP	로우 프로파일 확장 카드 커넥터
10	P_PSU_CONN	PDB 커넥터
11	INT_STORAGE_2	내장형 저장소 컨트롤러 카드 커넥터
12	INT_STORAGE_1	내장형 저장소 컨트롤러 카드 커넥터
13	FAN 5	냉각 팬 커넥터
14	FAN 6	냉각 팬 커넥터

표 10. 시스템 보드 커넥터 (계속)

항목	커넥터	설명
15	J_SAS_1A	SAS 커넥터
16	J_SAS_1B	SAS 커넥터
17	J_SAS_2A	SAS 커넥터
18	J_SAS_2B	SAS 커넥터
19	J_BP_PWR	하드 드라이브 후면판 전원 커넥터
20	FAN 4	냉각 팬 커넥터
21	BAT	배터리 커넥터
22	J_DVD_PWR	광학 드라이브 전원 커넥터
23	J_DVD_SATA	광학 드라이브 SATA 커넥터
24	FAN 3	냉각 팬 커넥터
25	J_CONTROL_PANEL	콘솔 커넥터
26	FAN 2	냉각 팬 커넥터
27	FAN 1	냉각 팬 커넥터
28	P_CMC_2_X16	CMC 카드 커넥터
29	P_CMC_1_X16	CMC 카드 커넥터
30	P_FH_RISER2	확장 카드 라이저 커넥터

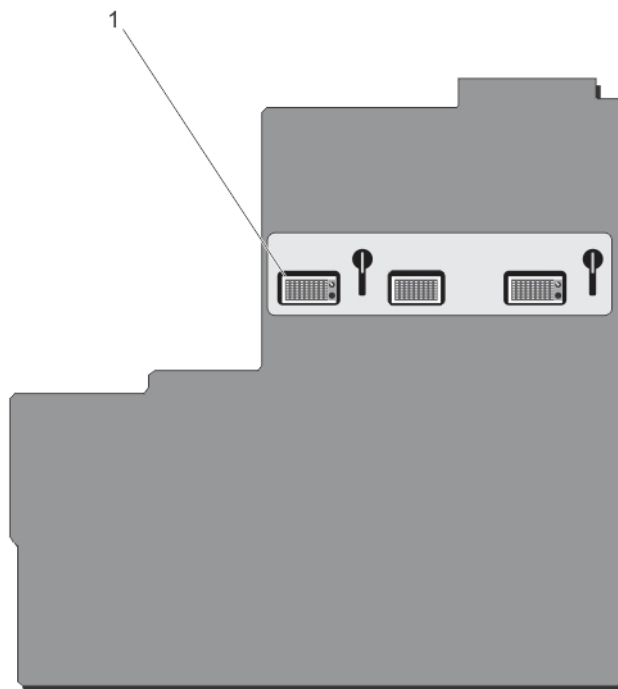


그림 100 . 시스템 보드 커넥터(후면)

1. 중앙판 플레이너 커넥터(3개)

주제:

- 인클로저 치수 및 무게 - 타워
- 인클로저 치수 및 - 랙
- 서버 모듈 사양
- 확장 버스 사양
- 전원 사양
- 드라이브 사양
- CMC(Chassis Management Controller) 사양
- 인클로저 콘솔 사양
- I/O 모듈 사양
- 환경 사양
- 확대된 작동 온도

인클로저 치수 및 무게 - 타워

규격	치수
높이	484.4mm(19.07"), 시스템 다리 포함 46.38 cm(18.26인치)(시스템 다리 제외)
폭	219.2mm(8.62"), 시스템 다리 제외 30.96 cm(12.18인치)(시스템 다리 열었을 때)
깊이	729.8mm(28.72"), 베젤 포함 및 제외
무게(최대)	74.79 kg(164.88파운드)
무게(비어 있을 경우)	31.70kg(69.70lbs)

인클로저 치수 및 - 랙

규격	치수
높이	219.2mm(8.62")
폭	446.3mm(17.57"), 랙 이어 제외 48.24 cm(19.0인치)(랙 이어 포함)
깊이	729.8mm(28.72"), 베젤 포함 및 제외
무게(최대)	68.72kg(151.50lbs)
무게(비어 있을 경우)	24.70kg(54.45lbs)

서버 모듈 사양

서버 모듈	사양
Model(모델)	최대 4개의 PowerEdge M520, M620 또는 M630 서버 모듈 또는 최대 2개의 PowerEdge M820 서버 모듈 또는 2개의PowerEdge M520, M620 또는 M630 서버 모듈과 1개의 PowerEdge M820 서버 모듈 혼합.

서버 모듈 사양

이 노트: 서버 모듈의 기술 사양에 대한 자세한 내용은 Dell.com/poweredgemanuals에서 서버 모듈의 소유자 매뉴얼을 참조하십시오.

확장 버스 사양

PCI Express 확장 슬롯 사양

슬롯 1	표준 높이, 전체 길이로 라이저에 연결된 x8 PCIe Gen2 카드 슬롯 1개
슬롯 2	표준 높이, 전체 길이로 라이저에 연결된 x8 PCIe Gen2 카드 슬롯 1개
슬롯 3	표준 높이, 전체 길이로 라이저에 연결된 x8 PCIe Gen2 카드 슬롯 1개
슬롯 4	로우 프로파일, 절반 길이로 시스템 보드에 연결된 x8 PCIe Gen2 카드 슬롯 1개
슬롯 5	로우 프로파일, 절반 길이로 시스템 보드에 연결된 x8 PCIe Gen2 카드 슬롯 1개
슬롯 6	로우 프로파일, 절반 길이로 시스템 보드에 연결된 x8 PCIe Gen2 카드 슬롯 1개
슬롯 7	로우 프로파일, 절반 길이로 시스템 보드에 연결된 x8 PCIe Gen2 카드 슬롯 1개
슬롯 8	로우 프로파일, 절반 길이로 시스템 보드에 연결된 x8 PCIe Gen2 카드 슬롯 1개

전원 사양

AC 전원 공급 장치 사양

와트	최대 4개의 1100W 1600W(800W 저전압 용도 100 - 127 V AC)
커넥터	IEC C14
열 손실	4100BTU/hr(1100W 전원 공급 장치의 최대치) 3000BTU/Hr(1600W 전원 공급 장치의 최대치, 저전압 작동시 800W로 감소) 6000BTU/Hr(1600W 전원 공급 장치의 최대치, 고전압 작동)
시스템 전압 요구 사항	100 ~ 240V AC, 50/60hz(1100W 전원 공급 장치) 100 ~ 127V AC, 50/60 Hz(800W로 감소하는 1600W 전원 공급 장치) 200 ~ 240V AC, 50/60hz(1600W 전원 공급 장치)
배터리	3V CR2032 리튬 코인 셀

드라이브 사양

드라이브 사양

컨트롤러 종류	Shared PERC 8
12 하드 드라이브 시스템	최대 12개의 3.5인치, 핫 스왑 가능한 SAS, SAS SSD 또는 Nearline SAS 하드 드라이브.
25 하드 드라이브 시스템	최대 25개의 2.5인치, 핫 스왑 가능한 SAS, SAS SSD 또는 Nearline SAS 하드 드라이브.
광학 드라이브	SATA DVD-ROM 드라이브 또는 DVD+RW 드라이브(선택사양) 1개. 이 노트: DVD 장치는 데이터 전용입니다.

CMC(Chassis Management Controller) 사양

외부 액세스 가능 커넥터 사양

원격 관리	내장형 이더넷 원격 액세스 컨트롤러 전용 10/100/1000 Mb RJ-45 2개.
직렬	9핀, DTE, 16550 호환

인클로저 콘솔 사양

외부 액세스 가능 커넥터 사양

USB	키보드 및 마우스 지원용 4핀 USB 2.0 호환 커넥터 2개
동영상	15핀 VGA
LCD 패널 구성	커서 제어 키 4개, 선택 키 1개, LCD 화면

I/O 모듈 사양

이 노트: I/O 모듈의 기술 사양에 대한 자세한 내용은 Dell.com/poweredge manuals에서 I/O 모듈 설명서를 참조하십시오.

환경 사양

이 노트: 특정 시스템 구성을 위한 환경 측정에 대한 추가 정보는 Dell.com/environmental_datasheets를 참조하십시오.

온도 사양

연속 작동(950m 또는 3117피트 미만의 고도에서)	10 ~ 35°C (50°F ~ 95°F), 장비의 직사광선이 없이.
최대 온도 변화(작동 및 보관 시)	20 °C/h (36 °F/h)
보관 시 온도 한계	-40 ~ 65°C (-40 ~ 149°F)

상대 습도 사양

보관 시	33°C (91°F) 최대 이슬점을 가진 5% ~ 95% RH. 대기는 언제나 비응축 상태여야함.
작동 시	26 °C (78.8 °F) 최대 이슬점을 가진 10% ~ 80% 상대 습도.

최대 진동 사양

작동 시	5 Hz ~ 350 Hz에서 0.26Grms(모든 작동 방향)
보관 시	10Hz ~ 500Hz에서 15분 간 1.87Grms(6개 측면 모두 테스트)

최대 충격 사양

작동 시	모든 작동 방향에서 2.6ms 동안 (+) z축으로 31G의 충격 펄스 1회
보관 시	최대 2ms 동안 (+/-) x, y, z축으로 71G의 연속 충격 펄스 6회(시스템 각 면에 1회의 펄스)

최대 고도 사양

작동 시	3,048m(10,000ft)
보관 시	12,000m (39,370피트)

작동 시 고도 경 사양 감

최대 35 °C (95 °F) 최대 온도는 950m(3,117피트) 이상에서 1°C/300m (1°F/547피트) 감소됩니다.

35 °C ~ 40°C(95 °F ~ 104°F) 최대 온도는 950 m (3,117 ft) 이상에서 1 °C/175 m (1 °F/319 ft) 감소됩니다.

40 °C ~ 45 °C (104 °F ~ 113 °F) 최대 온도는 950 m (3,117 ft) 이상에서 1 °C/125 m (1 °F/228 ft) 감소됩니다.

이 섹션에서는 한계를 정의하여 먼지와 가스 오염으로부터의 IT 장비 손상 및/또는 고장을 방지하도록 합니다. 먼지나 가스 오염 수치가 아래에 명시된 한계를 벗어났다고 판단되고 이러한 오염이 장비의 손상 및/또는 고장의 원인이라고 판단될 경우 손상 및/또는 고장이 원인이 되는 환경을 개선하는 작업이 필요할 수 있습니다. 환경을 개선하는 것은 고객의 책임입니다.

미세 먼지 오염 사양

공기 여과 데이터 센터 공기 여과는 ISO Class 8 per ISO 14644-1의 규정에 따라 95% 상위 지수 제한됩니다.

이 노트: 데이터 센터 환경에만 적용됩니다. 공기 여과 요구사항은 사무실이나 공장 바닥과 같은 환경인 데이터 센터외 공간에서의 IT 장비에는 적용되지 않습니다.

이 노트: 데이터 센터로 유입되는 공기는 MERV11 또는 MERV13 여과여야 합니다.

전도성 먼지 공기에는 전도성 먼지, 아연 휘스커, 또는 기타 전도성 입자가 없어야 합니다.

이 노트: 데이터 센터 및 비-데이터 센터 환경에 적용됩니다.

부식성 먼지

- 공기에는 부식성 먼지가 없어야 합니다.
- 공기 내 잔여 먼지는 용해점이 60% 상대 습도 미만이어야 합니다.

이 노트: 데이터 센터 및 비-데이터 센터 환경에 적용됩니다.

기체 오염 사양

구리 쿠폰 부식률 ANSI/ISA71.04-1985의 규정에 따른 Class G1당 <300 Å/month

은 쿠폰 부식률 AHSRAE TC9.9의 규정에 따른 <200 Å/month

이 노트: ≤50% 상대 습도에서 측정된 최대 부식성 오염 수치

확대된 작동 온도

이 노트: 확대된 온도 범위에서 작동하는 경우 시스템 성능에 영향을 줄 수 있습니다.

이 노트: 확대된 온도 범위에서 작동하는 경우 주위 온도 경고가 LCD 및 시스템 이벤트 로그에 보고될 수 있습니다.

확대된 작동 온 도 사양

< 연간 작동 시간의 10% RH 5% ~ 85%에서 5°C ~ 40°C, 이슬점 26°C

이 노트: 표준 작동 온도(10°C ~ 35°C) 범위를 벗어나는 경우 연간 작동 시간의 최대 10% 동안 5°C 또는 40°C까지에서 시스템을 작동할 수 있습니다.

온도가 35°C - 40°C인 경우 허용되는 최대 건구 온도는 950m를 넘는 고도에서 1°C/175m(1°F/319ft)로 감소합니다.


< 연간 작동 시간의 1% RH 5% ~ 90%에서 -5°C ~ 45°C, 이슬점 26°C

이 노트: 표준 작동 온도(10°C ~ 35°C) 범위를 벗어나는 경우 연간 작동 시간의 최대 1% 동안 -5°C 또는 45°C까지에서 시스템을 작동할 수 있습니다.

온도가 40°C - 45°C인 경우 허용되는 최대 건구 온도는 950m를 넘는 고도에서 1°C/125m(1°F/228ft)로 감소합니다.

확대된 작동 온도 사양

- 확대된 작동 온도 제한 사항
- 온도가 5°C 미만인 경우 콜드 부팅을 수행하지 마십시오.
 - 지정된 작동 온도가 적용되는 최대 고도는 3050m(10,000ft)입니다.
 - 4개의 중복 전원 공급 장치가 필요합니다.
 - Dell에서 공인하지 않은 주변 장치 카드 및/또는 25W를 넘는 주변 장치 카드는 지원되지 않습니다.

 **노트:** 확대된 작동 온도 범위에 대한 서버 모듈별 제한사항에 대한 자세한 내용은 [Dell.com/poweredgemanuals](https://www.dell.com/poweredgemanuals)에서 서버 모듈 소유자 매뉴얼의 기술 사양을 참조하십시오.

도움말 보기

주제:

- Dell EMC에 문의하기
- QRL(Quick Resource Locator)

Dell EMC에 문의하기

Dell EMC는 다양한 온라인 및 전화 기반의 지원 및 서비스 옵션을 제공합니다. 인터넷에 연결되어 있지 않은 경우 구매 송장, 포장 명세서, 청구서 또는 Dell EMC 제품 카탈로그에서 연락처 정보를 확인할 수 있습니다. 제공 여부는 국가/지역 및 제품에 따라 다르며 일부 서비스는 소재 지역에 제공되지 않을 수 있습니다. 판매, 기술 지원 또는 고객 서비스 문제에 대해 Dell EMC에 문의하려면

단계

1. www.dell.com/support/home으로 이동합니다.
2. 페이지 우측 하단에 있는 드롭다운 메뉴에서 국가를 선택합니다.
3. 맞춤형 지원:
 - a. **Enter your Service Tag(서비스 태그 입력)** 필드에 시스템 서비스 태그를 입력합니다.
 - b. **제출**을 클릭합니다.
여러 가지 지원 범주가 나열되어 있는 지원 페이지가 표시됩니다.
4. 일반 지원:
 - a. 제품 범주를 선택합니다.
 - b. 제품 세그먼트를 선택합니다.
 - c. 제품을 선택합니다.
여러 가지 지원 범주가 나열되어 있는 지원 페이지가 표시됩니다.
5. Dell EMC 전역 기술 지원에 대한 연락처 세부 정보를 보려면
 - a. **전역 기술 지원**을 클릭합니다.
 - b. Dell EMC 전역 기술 지원팀의 전화, 채팅 또는 이메일에 대한 세부 정보가 포함된 **기술 지원에 문의** 페이지가 표시됩니다.

QRL(Quick Resource Locator)

QRL(Quick Resource Locator)을 사용하여 시스템 정보 및 비디오 사용 방법에 대한 즉각적인 액세스를 받습니다. 이는 Dell.com/QRL을 방문하거나 스마트폰을 사용하는 Dell PowerEdge 시스템에 위치한 모델별 QR 코드를 스캔하여 받습니다. 다음 QR 코드를 스캔하



여 시스템 정보 및 비디오 사용 방법을 액세스할 수 있습니다.