

Gabinete Dell PowerEdge VRTX

Manual del propietario

Notas, precauciones y advertencias

 **NOTA:** Una NOTA indica información importante que le ayuda a hacer un mejor uso de su producto.

 **PRECAUCIÓN:** Una ADVERTENCIA indica un potencial daño al hardware o pérdida de datos y le informa cómo evitar el problema.

 **AVISO:** Una señal de PRECAUCIÓN indica la posibilidad de sufrir daño a la propiedad, heridas personales o la muerte.

Tabla de contenido

Capítulo1: Información sobre el sistema.....	8
Introducción.....	8
Términos utilizados en el documento.....	8
Descripción general del sistema.....	8
Numeración de la unidad de disco duro y el módulo de servidor: modo torre.....	9
Numeración de la unidad de disco duro y el módulo de servidor: modo bastidor.....	12
Características e indicadores del panel frontal.....	15
Características de KVM.....	17
Patrones de los indicadores de la unidad de disco duro.....	17
módulo LCD.....	18
Características e indicadores del panel posterior.....	20
Indicadores de la unidad de suministro de energía.....	21
Indicadores del módulo de turbina.....	22
Indicadores del módulo de E/S.....	23
Indicadores de la CMC.....	24
Características de la CMC.....	24
Modo a prueba de fallos de CMC.....	25
Asistente para configuración.....	25
Mensajes del sistema.....	26
Mensajes de LCD.....	26
Matriz de documentación.....	26
Localizador de recursos rápido.....	27
Capítulo2: Configuración inicial del sistema.....	29
Antes de empezar.....	29
Secuencia de configuración inicial.....	29
Inicio de sesión en la CMC.....	30
Capítulo3: Configuración de los componentes del gabinete.....	31
Red Fabric A.....	31
Redes Fabric B y C.....	35
Módulo de E/S y directrices para la configuración de la tarjeta intermedia PCIe.....	35
Módulos de E/S compatibles.....	36
Configuración de los valores de red para el módulo de E/S.....	36
Asignación de ranuras de expansión PCIe.....	36
Administración de ranuras PCIe.....	37
Administración del almacenamiento del chasis.....	37
Capítulo4: Instalación de los componentes del gabinete.....	39
Herramientas recomendadas.....	40
Bisel frontal (opcional).....	40
Instalación del bisel frontal opcional.....	40
Extracción del bisel frontal opcional.....	40
Pies del sistema: modo torre.....	41

Extracción de los pies del sistema.....	41
Instalación de los pies del sistema.....	41
Ensamblaje de ruedas (opcional): modo torre.....	42
Instalación del ensamblaje de ruedas opcional.....	42
Extracción del ensamblaje de ruedas opcional.....	44
Cubierta del sistema.....	45
Apertura del sistema.....	45
Cierre del sistema.....	46
Interior del sistema.....	46
Unidades de disco duro.....	47
Extracción de una unidad de disco duro de relleno de 2,5 pulgadas.....	48
Instalación de una unidad de disco duro de relleno de 2,5 pulgadas.....	48
Extracción de una unidad de disco duro de relleno de 3,5 pulgadas.....	48
Instalación de una unidad de disco duro de relleno de 3,5 pulgadas.....	49
Extracción de una unidad de disco duro de intercambio directo.....	49
Instalación de una unidad de disco duro de intercambio directo.....	50
Extracción de una unidad de disco duro de un portaunidades de disco duro.....	51
Instalación de una unidad de disco duro o unidades de estado sólido en un portaunidades de disco duro.....	52
Módulos del servidor.....	53
Extracción de un módulo de servidor.....	53
Configuración de un módulo de servidor.....	55
Instalación de un módulo de servidor.....	55
Particiones del módulo de servidor.....	56
Extracción de las particiones del módulo de servidor.....	56
Instalación de las particiones del módulo de servidor.....	58
Unidades de fuente de alimentación.....	60
Unidad de fuente de alimentación de relleno.....	60
Extracción de una unidad de suministro de energía.....	61
Instalación de una fuente de alimentación.....	63
Cubierta de refrigeración.....	64
Extracción de la cubierta de refrigeración.....	64
Instalación de la cubierta de refrigeración.....	65
Ventiladores de refrigeración.....	66
Extracción de un ventilador de enfriamiento.....	66
Instalación de un ventilador de enfriamiento.....	67
Ensamblaje del ventilador de refrigeración.....	67
Extracción del ensamblaje del ventilador de refrigeración.....	67
Instalación del ensamblaje del ventilador de refrigeración.....	68
Módulos de turbina.....	69
Extracción de un módulo de turbina.....	69
Instalación de un módulo de turbina.....	70
Extracción del compartimento para módulos de turbina.....	70
Instalación del compartimento para módulos de turbina.....	71
Módulo de E/S.....	72
Extracción del módulo de E/S.....	72
Instalación de un módulo de E/S.....	72
Unidad óptica (opcional).....	73
Extracción de la unidad óptica opcional.....	73
Instalación de la unidad óptica opcional.....	74
Tarjetas de la CMC.....	75

Indicadores de la tarjeta de la CMC.....	76
Extracción de una tarjeta de la CMC.....	76
Instalación de una tarjeta de la CMC.....	77
Caja para PCIe.....	77
Extracción de la puerta de la caja para PCIe.....	78
Instalación de la puerta de la caja para PCIe.....	78
Extracción de la caja para PCIe.....	79
Instalación de la caja para PCIe.....	80
Tarjetas de expansión.....	81
Pautas para la instalación de tarjetas de expansión.....	81
Estado de alimentación operacional de la tarjeta de expansión.....	82
Indicadores de las ranuras PCIe.....	83
Extracción de una tarjeta de expansión de bajo perfil.....	83
Instalación de una tarjeta de expansión de bajo perfil.....	85
Extracción de la unidad divisoria de la tarjeta de expansión de bajo perfil.....	85
Instalación de la unidad divisoria de la tarjeta de expansión de bajo perfil.....	86
Extracción de una tarjeta de expansión de altura completa.....	87
Instalación de una tarjeta de expansión de altura completa.....	88
Extracción de la unidad divisoria de la tarjeta de expansión de altura completa.....	89
Instalación de la unidad divisoria de la tarjeta de expansión de altura completa.....	90
Extracción del soporte vertical de tarjetas de expansión.....	91
Instalación del soporte vertical de tarjetas de expansión.....	92
Tarjeta GPGPU de doble ancho (opcional).....	92
Extracción de una tarjeta GPGPU de doble ancho.....	93
Instalación de una tarjeta GPGPU de doble ancho opcional.....	94
Tarjetas integradas de la controladora de almacenamiento.....	96
Estado de alimentación operativo de la controladora de almacenamiento.....	97
Indicadores de la controladora de almacenamiento.....	98
Extracción de una tarjeta integrada de la controladora de almacenamiento.....	99
Instalación de una tarjeta integrada de la controladora de almacenamiento.....	100
Tarjeta externa Shared PERC 8.....	101
Batería del sistema.....	101
Reemplazo de la batería del sistema.....	102
Parte superior del sistema y cubiertas de la base.....	103
Extracción de la parte superior del sistema y de las cubiertas de la base.....	103
Instalación de la parte superior del sistema y de las cubiertas de la base.....	104
Orejetas de montaje.....	105
Extracción de las orejetas de montaje.....	105
Instalación de las orejetas de montaje.....	106
Coloque el módulo LCD.....	107
Ensamblaje del panel de control.....	107
Extracción del panel de control.....	107
Instalación del panel de control.....	108
Extracción de la placa del panel de control.....	109
Instalación de la placa del panel de control.....	110
Placas expansoras del plano posterior.....	111
Extracción de una placa expansora del plano posterior.....	111
Instalación de una placa expansora del plano posterior.....	112
Plano posterior de la unidad de disco duro.....	113
Extracción del plano posterior de la unidad de disco duro.....	113

Instalación del plano posterior de la unidad de disco duro.....	115
Placa de distribución de alimentación.....	116
Extracción de la placa de distribución de alimentación.....	116
Instalación de la placa de distribución de alimentación.....	118
Placa base.....	118
Extracción de la placa base.....	118
Instalación de la placa base.....	120
Placa de paso a través de alimentación.....	121
Extracción de la placa de paso a través de alimentación.....	121
Instalación de la placa de paso a través de alimentación.....	122
Plano medio.....	123
Extracción del plano medio.....	123
Instalación del plano medio.....	125
Capítulo5: Conversión del sistema de modo torre a modo bastidor.....	127
Instrucciones de seguridad.....	127
Preparación de un sistema para la conversión de modo torre a modo bastidor.....	127
Instalación del gabinete en un bastidor.....	131
Capítulo6: Solución de problemas del sistema.....	132
Respuesta a un mensaje de alerta de administración de sistemas.....	132
Solución de problemas de las conexiones externas.....	132
Solución de problemas de un gabinete dañado.....	132
Solución de problemas de los componentes del alojamiento.....	133
Solución de problemas de un gabinete mojado.....	133
Solución de problemas de las unidades de fuente de alimentación.....	134
Solución de problemas de discrepancias de la unidad de fuente de alimentación.....	134
Solución de problemas de los módulos de turbina.....	135
Solución de problemas de la batería del sistema.....	135
Solución de problemas de refrigeración.....	135
Solución de problemas de los ventiladores de refrigeración.....	136
Solución de problemas de una unidad óptica.....	136
Solución de problemas de una controladora de almacenamiento.....	137
Solución de problemas de las unidades de disco duro.....	137
Solución de problemas de tarjetas de expansión.....	138
Solución de problemas del módulo de E/S.....	138
Capítulo7: Conectores de la tarjeta madre.....	140
Capítulo8: Especificaciones técnicas.....	142
Dimensiones y peso del gabinete (torre).....	142
Dimensiones y peso del gabinete: rack.....	142
Especificaciones del módulo servidor.....	143
Especificaciones del bus de expansión.....	143
Especificaciones de la alimentación.....	143
Especificaciones de la unidad.....	144
Especificaciones de la controladora de gestión del chasis (CMC).....	144
Especificaciones del panel de control del alojamiento.....	144
Especificaciones del módulo de E/S.....	144

Especificaciones ambientales.....	144
Temperatura de funcionamiento ampliada.....	146
Capítulo9: Obtención de ayuda.....	148
Cómo ponerse en contacto con Dell EMC.....	148
Localizador de recursos rápido.....	148

Información sobre el sistema

Temas:


- [Introducción](#)
- [Descripción general del sistema](#)
- [Características e indicadores del panel frontal](#)
- [Características e indicadores del panel posterior](#)
- [Asistente para configuración](#)
- [Mensajes del sistema](#)
- [Mensajes de LCD](#)
- [Matriz de documentación](#)

Introducción

Este documento proporciona información sobre el gabinete Dell PowerEdge VRTX.

Términos utilizados en el documento

La siguiente tabla describe los términos utilizados en este documento.

Término	Descripción
Gabinete o chasis	Hace referencia al gabinete PowerEdge VRTX.
Módulo(s) de servidor	Se refiere a los módulos de servidor que se configuraron específicamente para el gabinete. Para obtener más información sobre los módulos de servidor, consulte el Manual del propietario del módulo de servidor en Dell.com/poweredgemanuals .
Módulo de E/S	Se refiere a un módulo de paso a través Ethernet o un módulo de conmutador instalado en el chasis.
Tarjeta(s) intermedia PCIe	Los módulos de servidor configurados para el gabinete PowerEdge VRTX tienen tarjetas intermedias PCIe instaladas en Fabric B y C para proporcionar expansión de E/S.  NOTA: Las tarjetas intermedias Ethernet, Fibre Channel o InfiniBand no son compatibles con el gabinete PowerEdge VRTX.
Tarjeta(s) de expansión PCIe	Las tarjetas PCIe instaladas en el gabinete proporcionan expansión de E/S al chasis.
Acoplamiento en funcionamiento	Una ranura se considera de acoplamiento en funcionamiento si el módulo de servidor asociado con un componente en esa ranura debe estar apagado antes de agregar o sustituir el componente. Sin embargo, el chasis y el resto de los módulos de servidor permanecen encendidos.
Intercambio directo	Una ranura en el chasis se considera como de intercambio activo si un componente se puede sustituir o instalar en el mismo mientras el chasis y los módulos de servidor están encendidos.

Descripción general del sistema

El sistema incluye hasta cuatro módulos de servidor de altura media, dos módulos de servidor de altura completa o una combinación de tipos de módulos de servidor. Los módulos de servidor se configuran específicamente para el gabinete PowerEdge VRTX y pueden identificarse mediante una etiqueta marcada como **PCIe** en el módulo de servidor.

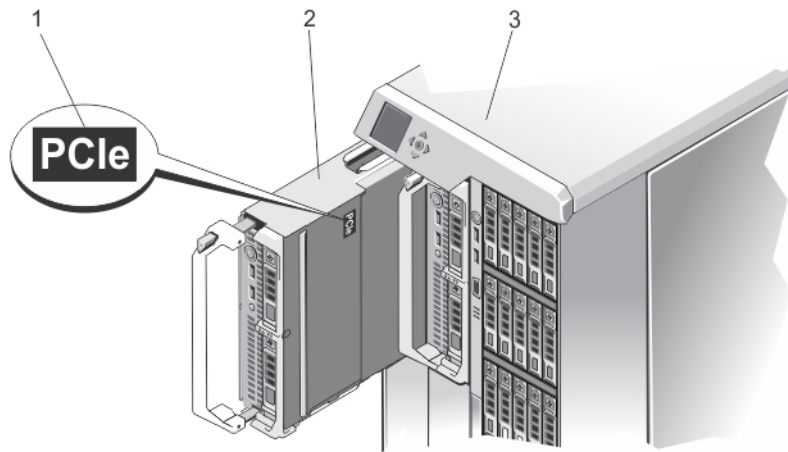


Ilustración 1. Identificación de un módulo de servidor configurado para el gabinete PowerEdge VRTX

1. Etiqueta **PCIe** en el módulo de servidor
2. Módulo de servidor
3. Gabinete PowerEdge VRTX

Si instala módulos de servidor que no están configuradas para el gabinete, se muestra un mensaje de error.

El gabinete admite suministros de alimentación, unidades de disco duro, Chassis Management Controllers (CMC), módulos de turbina y un módulo de E/S. Estos son recursos compartidos para los módulos de servidor.

NOTA: Para garantizar un funcionamiento y una refrigeración correctos, todos los compartimientos del gabinete deben estar ocupados en todo momento con un módulo de servidor o con un panel de relleno. De forma similar, todas las ranuras para unidades de disco duro vacías del gabinete deben estar instaladas con las unidades de disco duro de relleno.

Numeración de la unidad de disco duro y el módulo de servidor: modo torre

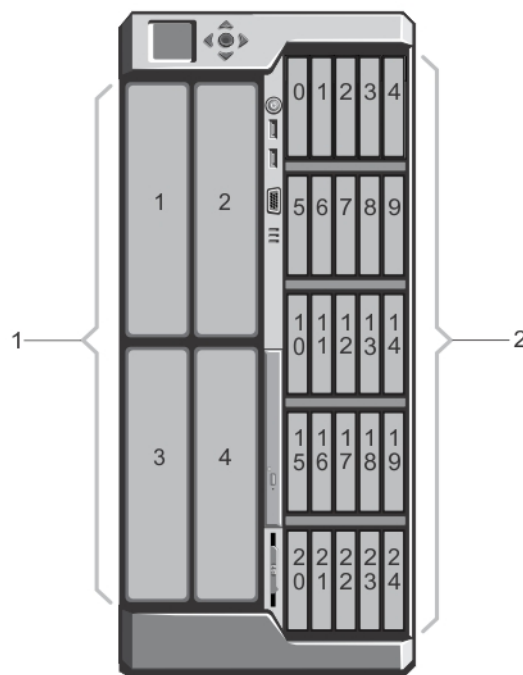


Ilustración 2. Numeración de la unidad de disco duro y el módulo de servidor de altura media: chasis de unidad de disco duro de 2,5 pulgadas

1. Numeración del módulo de servidor

2. Numeración de la unidad de disco duro

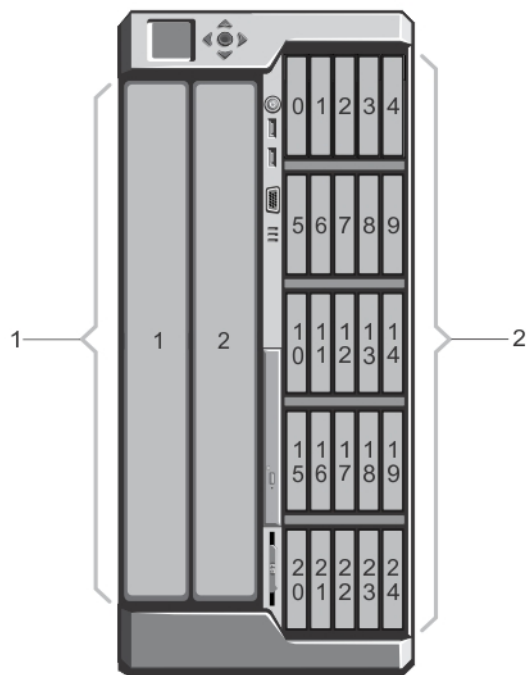


Ilustración 3. Numeración de la unidad de disco duro y el módulo de servidor de altura completa: chasis de unidad de disco duro de 2,5 pulgadas

- 1. Numeración del módulo de servidor
- 2. Numeración de la unidad de disco duro

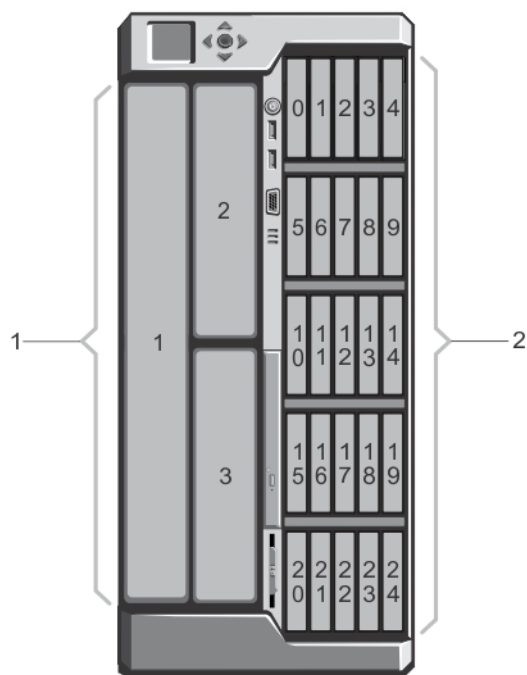


Ilustración 4. Numeración de la unidad de disco duro y el módulo de servidor (módulos de servidor de altura media y altura completa): chasis de unidad de disco duro de 2,5 pulgadas

- 1. Numeración del módulo de servidor
- 2. Numeración de la unidad de disco duro

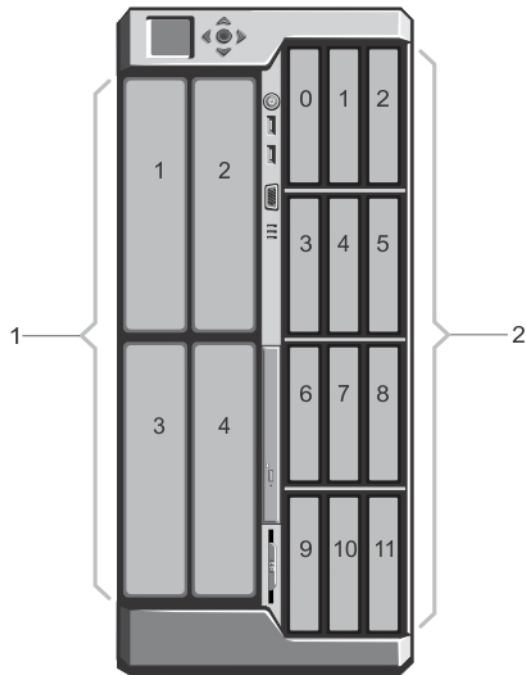


Ilustración 5. Numeración de la unidad de disco duro y el módulo de servidor de altura media: chasis de unidad de disco duro de 3,5 pulgadas

1. Numeración del módulo de servidor
2. Numeración de la unidad de disco duro

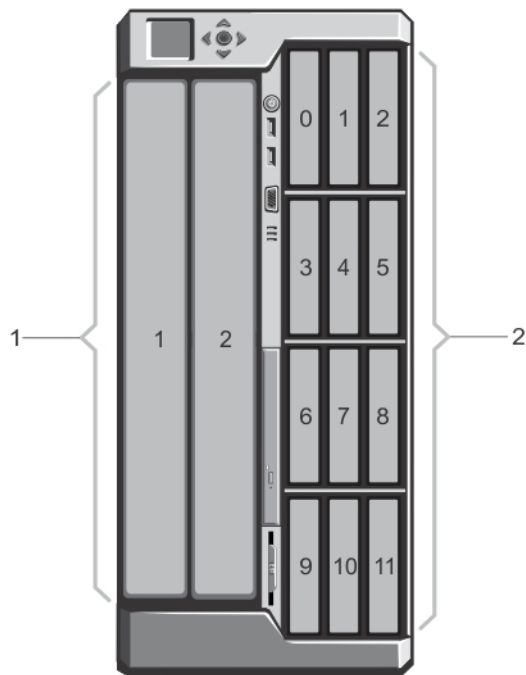


Ilustración 6. Numeración de la unidad de disco duro y el módulo de servidor de altura completa: chasis de unidad de disco duro de 3,5 pulgadas

1. Numeración del módulo de servidor
2. Numeración de la unidad de disco duro

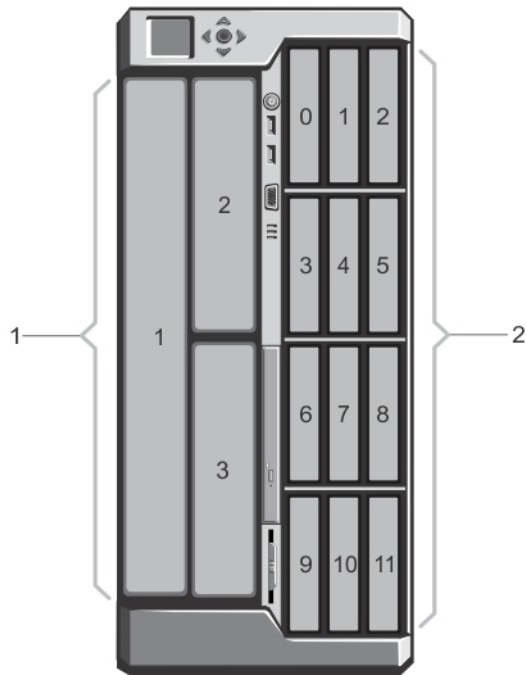


Ilustración 7. Numeración de la unidad de disco duro y el módulo de servidor (módulos de servidor de altura media y altura completa): chasis de unidad de disco duro de 3,5 pulgadas

1. Numeración del módulo de servidor
2. Numeración de la unidad de disco duro

Numeración de la unidad de disco duro y el módulo de servidor: modo bastidor

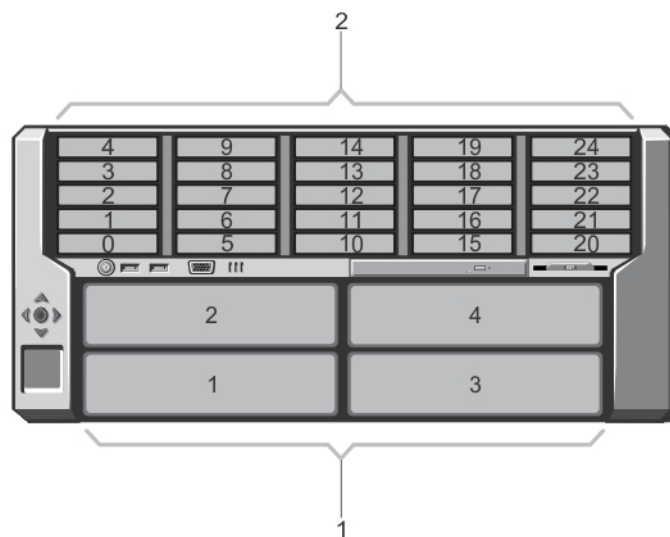


Ilustración 8. Numeración de la unidad de disco duro y el módulo de servidor de altura media: chasis de unidad de disco duro de 2,5 pulgadas

1. Numeración del módulo de servidor

2. Numeración de la unidad de disco duro

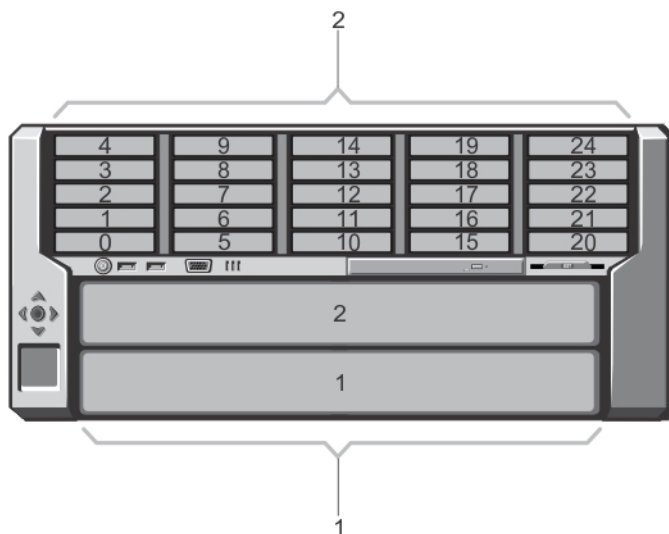


Ilustración 9. Numeración de la unidad de disco duro y el módulo de servidor de altura completa: chasis de unidad de disco duro de 2,5 pulgadas

- 1. Numeración del módulo de servidor
- 2. Numeración de la unidad de disco duro

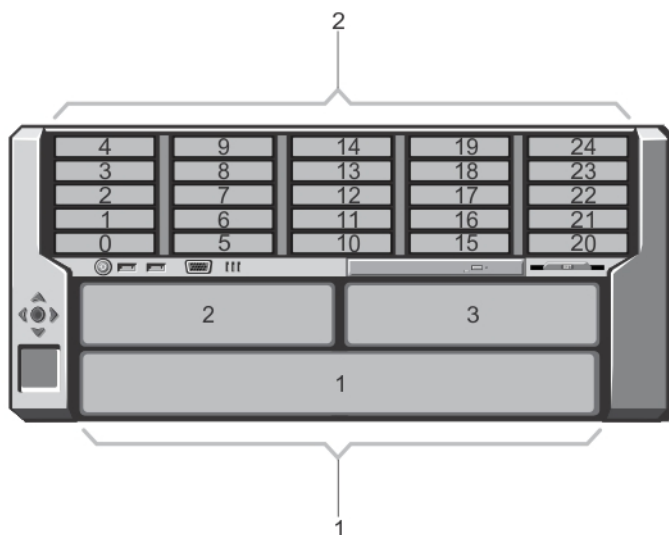


Ilustración 10. Numeración de la unidad de disco duro y el módulo de servidor (módulos de servidor de altura media y altura completa): chasis de unidad de disco duro de 2,5 pulgadas

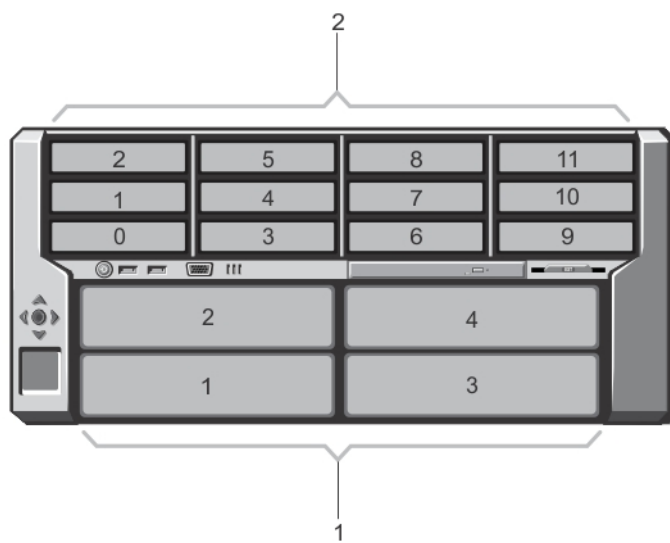


Ilustración 11. Numeración de la unidad de disco duro y el módulo de servidor de altura media: chasis de unidad de disco duro de 3,5 pulgadas

1. Numeración del módulo de servidor
2. Numeración de la unidad de disco duro

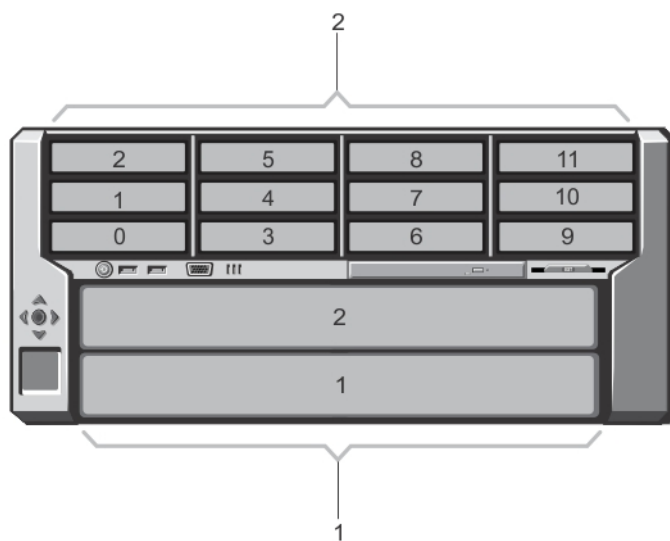


Ilustración 12. Numeración de la unidad de disco duro y el módulo de servidor de altura completa: chasis de unidad de disco duro de 3,5 pulgadas

1. Numeración del módulo de servidor
2. Numeración de la unidad de disco duro

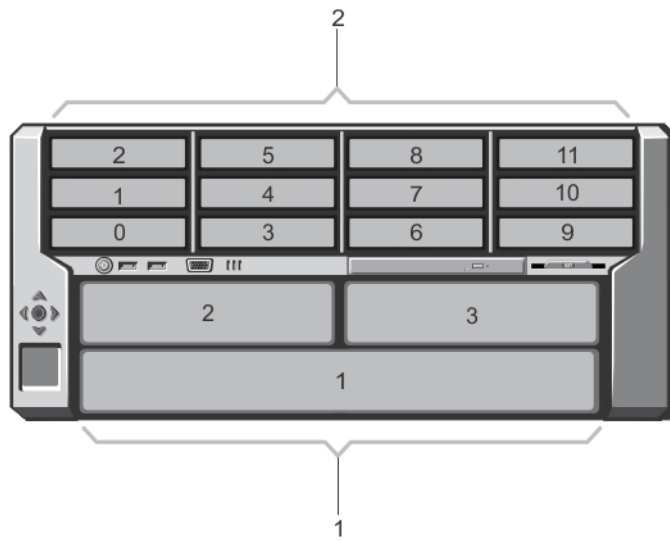


Ilustración 13. Numeración de la unidad de disco duro y el módulo de servidor (módulos de servidor de altura media y altura completa): chasis de unidad de disco duro de 3,5 pulgadas

- 1. Numeración del módulo de servidor
- 2. Numeración de la unidad de disco duro

Características e indicadores del panel frontal

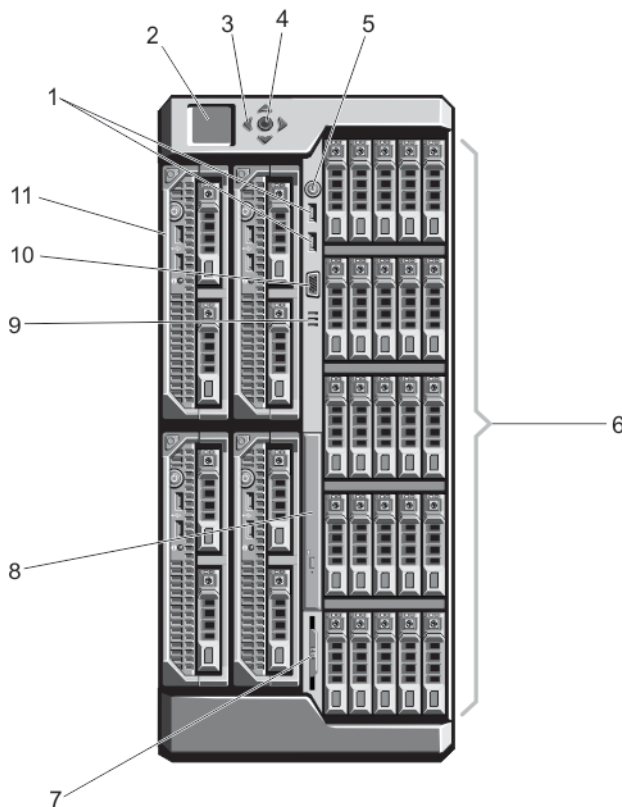


Ilustración 14. Características e indicadores del panel frontal (chasis de la unidad de disco duro de 2,5 pulgadas)

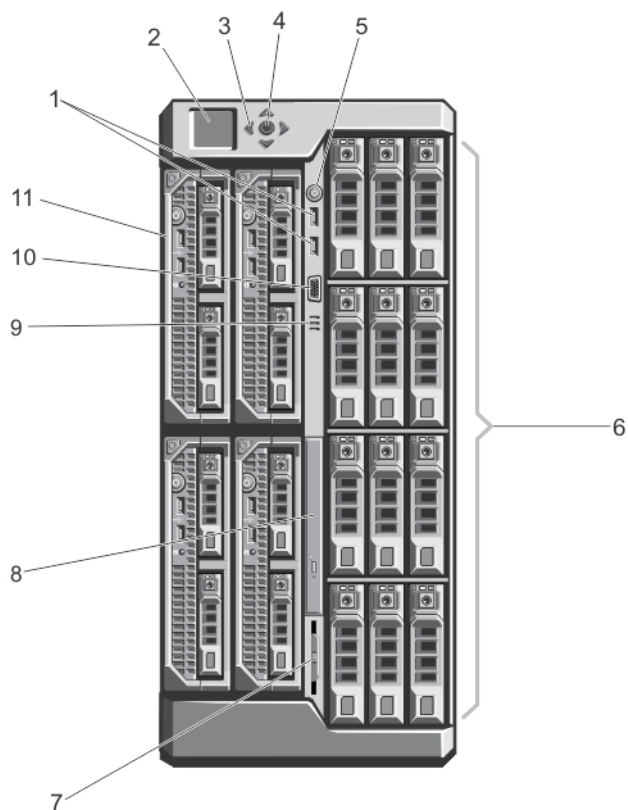



Ilustración 15. Características e indicadores del panel frontal (chasis de la unidad de disco duro de 3,5 pulgadas)

Tabla 1. Características e indicadores del panel frontal: chasis de unidad de disco duro de 2,5 y 3,5 pulgadas.

Elemento	Indicador, botón o conector	Icono	Descripción
1	Conectores USB (2)		Permite conectar un teclado y un mouse al sistema.
2	Panel LCD		Proporciona información sobre el sistema y mensajes de estado y de error para indicar cuando el sistema está funcionando correctamente o cuando hay un problema en el sistema.
3	Botones de desplazamiento del menú del LCD (4)		Desplaza el cursor en incrementos de un paso.
4	Botón de selección ("check")		Selecciona y guarda un elemento en la pantalla LCD y avanza a la pantalla siguiente.
5	Indicador de encendido, botón de encendido del gabinete		El indicador de encendido se ilumina cuando la alimentación del gabinete está activada. El botón de encendido controla la salida de unidad de suministro de energía al sistema.
6	Unidades de disco duro		<p>Gabinete para unidades de disco duro de 2,5 pulgadas Hasta veinticinco unidades de disco duro de intercambio activo de 2,5 pulgadas.</p> <p>Gabinete para unidades de disco duro de 3,5 pulgadas Hasta 12 unidades de disco duro de intercambio directo de 3,5 pulgadas.</p>
7	Etiqueta de información		Un panel de etiquetas de deslizamiento que le permite registrar información del sistema, como la etiqueta de

Tabla 1. Características e indicadores del panel frontal: chasis de unidad de disco duro de 2,5 y 3,5 pulgadas. (continuación)

Elemento	Indicador, botón o conector	Icono	Descripción
			servicio, la NIC, la dirección MAC, la clasificación eléctrica del sistema y las marcas de las agencias reguladoras de todo el mundo.
8	Unidad óptica (opcional)		Una unidad de DVD-ROM SATA o DVD+/-RW opcional.
9	Rejillas de ventilación		Rejillas de ventilación para el sensor de temperatura. NOTA: Para garantizar una refrigeración adecuada, asegúrese de que las rejillas de ventilación no estén bloqueadas.
10	Conector de vídeo		Permite conectar un monitor al sistema.
11	Módulos del servidor		Hasta cuatro módulos de servidor de media altura, o hasta dos módulos de servidor de altura completa específicamente configurados para el gabinete.

Características de KVM

- El acceso de KVM local se puede desactivar de forma remota para cada módulo de servidor, utilizando la interfaz de iDRAC del módulo de servidor (este acceso está habilitado de manera predeterminada).
- Un conector VGA: el KVM admite una resolución de pantalla de vídeo comprendida entre 640 x 480 a 60 Hz hasta 1.280 x 1.024 x 65.000 colores (sin entrelazado) a 75 Hz.
- 2 puertos USB para el teclado y el mouse.
- El KVM proporciona acceso a los módulos de servidor. Puede tener acceso a un módulo de servidor a la vez utilizando el panel LCD.

Patrones de los indicadores de la unidad de disco duro



Ilustración 16. Indicadores de la unidad de disco duro

1. Indicador de actividad de la unidad de disco duro (verde)
2. Indicador de estado de la unidad de disco duro (verde y ámbar)

Patrón de los indicadores de estado de la unidad

Parpadea en verde dos veces por segundo. Identificación de la unidad o preparación para la extracción

Apagado Unidad lista para la inserción o extracción

Patrón de los indicadores de estado de la unidad

NOTA: El indicador de estado de la unidad permanece apagado hasta que se inicializan todas las unidades de disco duro una vez se enciende el sistema. Durante este tiempo, las unidades no están listas para la inserción ni para la extracción.

Parpadea en verde, en ámbar y se apaga.	Error predictivo de la unidad
Parpadea en ámbar cuatro veces por segundo	Error de la unidad
Parpadea en verde lentamente	Regeneración de la unidad
Luz verde fija	Unidad en línea
Parpadea en verde y en ámbar durante 3 segundos en cada color y se apaga durante 6 segundos.	Regeneración anulada

módulo LCD

El panel LCD del chasis del gabinete puede utilizarse para realizar tareas de configuración y diagnóstico y para obtener información de estado acerca del chasis y su contenido.

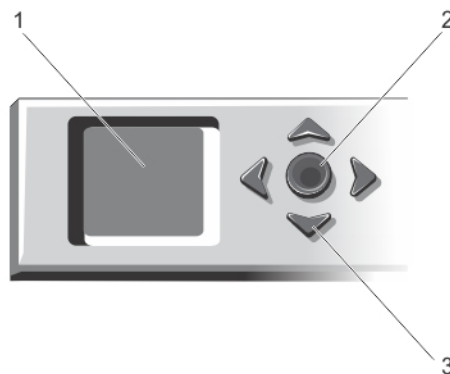


Ilustración 17. Pantalla LCD

1. Pantalla LCD
2. Botón de selección ("check")
3. Botones de desplazamiento (4)

Funciones del módulo LCD

La función principal del módulo LCD es proporcionar información en tiempo real sobre la condición y el estado de los módulos del gabinete.

El módulo LCD tiene las funciones siguientes:

- Una configuración de implementación que le permite configurar los valores de red de la CMC durante la configuración inicial del sistema.
- Menús para configurar la iDRAC en cada módulo de servidor.
- Pantallas de información de estado de cada módulo de servidor.

- Pantallas de información de estado de los módulos instalados en la parte posterior del gabinete, incluidos los módulos de E/S, los módulos de turbina, la CMC, la KVM y las unidades de fuente de alimentación.
- Una pantalla de **IP Summary (Resumen IP)** en la que se enumeran las direcciones IP de todos los componentes del sistema.
- Estadísticas de consumo de energía en tiempo real, incluidos los valores máximos y mínimos, así como el consumo de energía medio.
- Valores de la temperatura ambiente.
- Información de la alimentación de CA.
- Alertas y avisos de errores graves.

Utilización de los menús del módulo LCD

El menú **LCD Setup (Configuración de LCD)** muestra diversas opciones que pueden configurarse:

Utilice los botones de flecha hacia arriba y abajo para resaltar una opción del menú o seleccione el icono **Back (Atrás)** si desea regresar al menú **Main (Principal)**.

Para activar la opción seleccionada, presione el botón central.

Key (Clave)	Acción
Flecha izquierda y flecha derecha	Permite pasar de una pantalla a otra.
Flecha hacia arriba o flecha hacia abajo	Permite ir a la opción anterior o siguiente de una pantalla.
Botón central	Permite seleccionar y guardar un elemento y pasar a la pantalla siguiente.

Menú principal

Desde **Menú principal**, es posible obtener acceso a una de las siguientes pantallas:

Pantalla	Descripción
Configuración de LCD	Contiene las opciones de Language Setup (Configuración de idioma) , LCD Orientation (Orientación de la pantalla LCD) y Default Screen (Pantalla predeterminada) .
Asignación de KVM	Contiene las opciones para asignar o desasignar la KVM a los servidores.
Asignación de DVD	Contiene la opción para asignar o desasignar la unidad de DVD del chasis a los servidores.
Carcasa	Muestra información del estado para el chasis.
Resumen de IP	Muestra la información de IPv4 e IPv6 sobre la CMC y la iDRAC.

Menú de configuración de LCD

El menú **LCD Setup (Configuración de LCD)** muestra diversas opciones que pueden configurarse:

Configuración de idioma	Seleccione el idioma que desee utilizar para el texto de la pantalla LCD y los mensajes.
Orientación de LCD	Seleccione el modo torre o el modo bastidor según la orientación de la instalación del chasis.
Pantalla predeterminada	Seleccione la pantalla (menú Main (Principal) , Front Status (Estado anterior) , Rear Status (Estado posterior) , Side Status (Estado lateral) o Custom (Personalizar) que aparece cuando no hay actividad en el panel LCD.

Utilice los botones de flecha hacia arriba y abajo para resaltar una opción del menú o seleccione el icono **Back (Atrás)** si desea regresar al menú **Main (Principal)**.

Para activar la opción seleccionada, presione el botón central.

Asignación de DVD

Desde esta pantalla puede ver el DVD para la información de asignación del servidor, asignar otro servidor a la unidad de DVD en el chasis o desasignar la conexión existente.

Menú de asignación de KVM

Desde esta pantalla puede ver la KVM para la información de asignación del servidor, asignar otro servidor para la KVM o desasignar la conexión existente.

NOTA: El KVM no se asigna a la CMC.

Menú del alojamiento

Esta pantalla permite obtener acceso a las siguientes pantallas:

- Estado de la parte delantera
- Parte posterior
- Parte lateral
- Estado del gabinete

Use los botones de navegación para seleccionar el elemento deseado (seleccione el icono **Atrás** para regresar a **Menú principal**) y presione el botón central. Aparecerá la pantalla seleccionada.

Menú Resumen de IP

La pantalla **IP Summary (Resumen IP)** muestra la información de IP para la CMC (IPv4 e IPv6) y de iDRAC (IPv4 e IPv6) en cada uno de los servidores instalados.

Use los botones de flecha hacia arriba y abajo para desplazarse por la lista. Utilice los botones de flecha hacia la izquierda y la derecha para desplazarse por los mensajes seleccionados que son más largos que la pantalla.

Use los botones de flechas hacia arriba y hacia abajo para seleccionar el icono **Atrás** y presione el botón central para regresar al menú **Gabinete**.

Características e indicadores del panel posterior

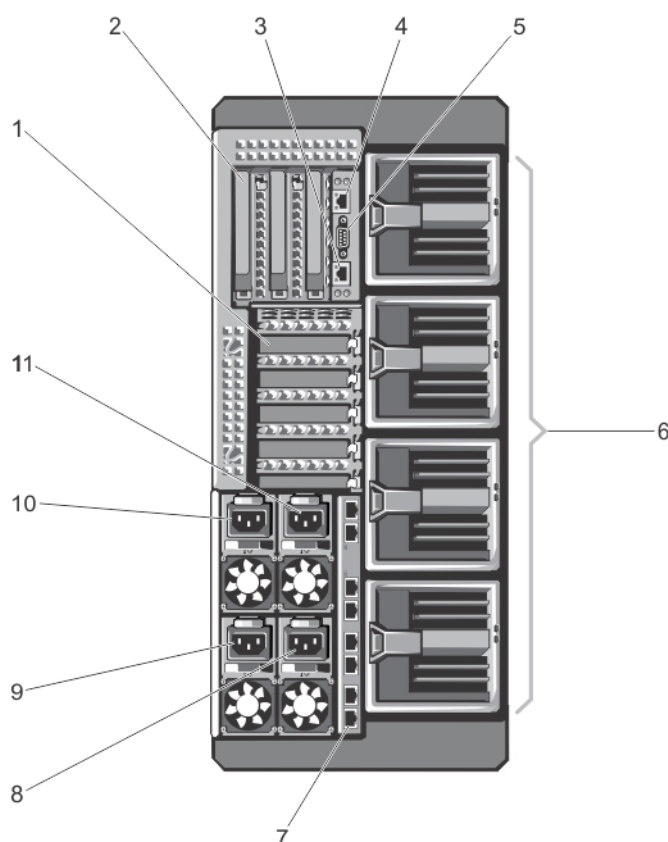





Ilustración 18. Características e indicadores del panel posterior

Tabla 2. Características e indicadores del panel posterior

Elemento	Indicador, botón o conector	Icono	Descripción
1	Ranuras de tarjetas de expansión PCIe de perfil bajo (5)		Permite conectar hasta cinco tarjetas de expansión PCI Express de bajo perfil.
2	Ranuras para tarjeta de expansión PCIe de altura completa (3)		Permite conectar hasta 3 tarjetas de expansión PCI Express de altura completa.
3	Puerto 2 de GbE de la CMC		Conecta el cable de red del sistema de administración a la CMC secundaria.
4	Puerto 1 de GbE de la CMC		Conecta el cable de red del sistema de administración a la CMC principal.
5	Conector serie		Conector serie DB-9 para la configuración de la CMC
6	Módulos de ventilación (4)		Proporcionan refrigeración para los módulos de servidor.
7	Puertos del módulo de E/S		Interfaz de red para módulos de E/S.
8	Unidad de fuente de alimentación (PSU) (PSU4)		1100 W o 1600 W de CA
9	PSU (PSU3)		1100 W o 1600 W de CA
10	PSU (PSU1)		1100 W o 1600 W de CA
11	PSU (PSU2)		1100 W o 1600 W de CA

Indicadores de la unidad de suministro de energía

Cada unidad de suministro de energía (PSU) de CA dispone de un asa translúcida iluminada que sirve como indicador para mostrar si hay alimentación o si se ha producido un error de alimentación. Los suministros de energía de CA deben estar conectados a una Unidad de distribución de alimentación (PDU) o a una toma de alimentación eléctrica.

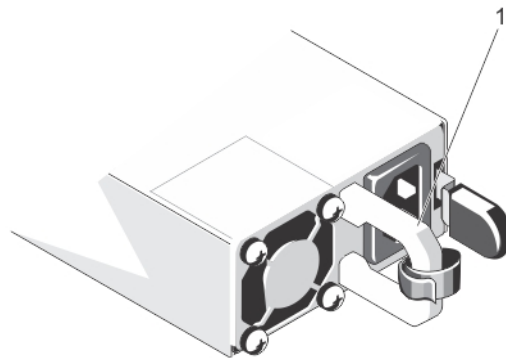


Ilustración 19. Indicadores de la fuente de alimentación

1. Asa/indicador de estado de la PSU de CA

Los indicadores de la PSU proporcionan la siguiente información:

Patrón de los indicadores de alimentación Estado

Apagado La alimentación no está conectada.

Verde En modo inactivo, el asa se ilumina en verde para señalar que una fuente de alimentación válida está conectada a la unidad de fuente de alimentación y que la misma está operativa.

Ámbar parpadeante Indica que existe un problema con la unidad de fuente de alimentación.

Patrón de los indicadores de alimentación

Verde parpadeante y después se apaga

Estado

Cuando se añade una unidad de fuente de alimentación en activo, el asa de la unidad de fuente de alimentación parpadea en color verde cinco veces y se apaga. Esto indica una falta de coincidencia de PSU.

PRECAUCIÓN: Al corregir un error de compatibilidad de la PSU, reemplace únicamente la PSU con el indicador parpadeante. Intercambiar la fuente de alimentación opuesta para crear un par coincidente puede dar lugar a un estado de error y a un apagado inesperado del sistema. Para cambiar a una nueva capacidad de salida de PSU nominal, generación o voltaje de entrada, primero debe apagar el chasis antes de cambiar la configuración de PSU.

PRECAUCIÓN: Las fuentes de alimentación de CA admiten voltajes de entrada de 220 V y 110 V. Cuando dos PSU idénticas reciben diferentes voltajes de entrada, pueden provocar tensiones diferentes y producir un error de compatibilidad.

PRECAUCIÓN: Todas las PSU utilizadas deben ser de la misma capacidad de salida nominal, generación y voltaje de entrada.

NOTA: El chasis VRTX admite solo PSU con una capacidad nominal de 1100 W o 1600 W.

Indicadores del módulo de turbina

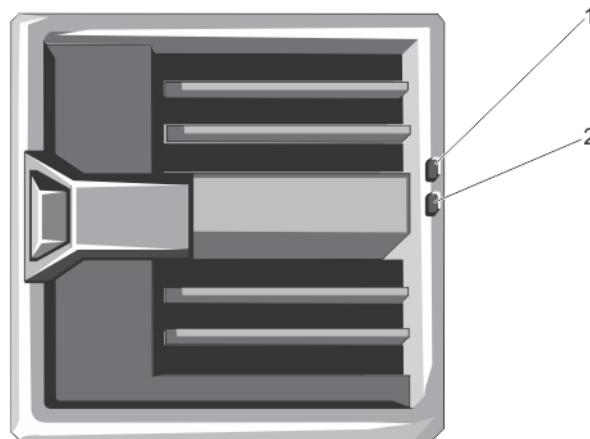


Ilustración 20. Indicadores del módulo de turbina

1. Indicador de alimentación del módulo de turbina
2. Indicador de error del módulo de turbina

Los indicadores proporcionan la siguiente información:

Indicador	Descripción
Indicador de alimentación del módulo de turbina	Luz verde fija El módulo de turbina recibe alimentación.
	Apagado El módulo de turbina no recibe alimentación.
Indicador de error del módulo de turbina	Luz ámbar parpadeante El módulo de turbina está en una condición de error.
	Apagado El módulo de turbina funciona con normalidad.

Indicadores del módulo de E/S

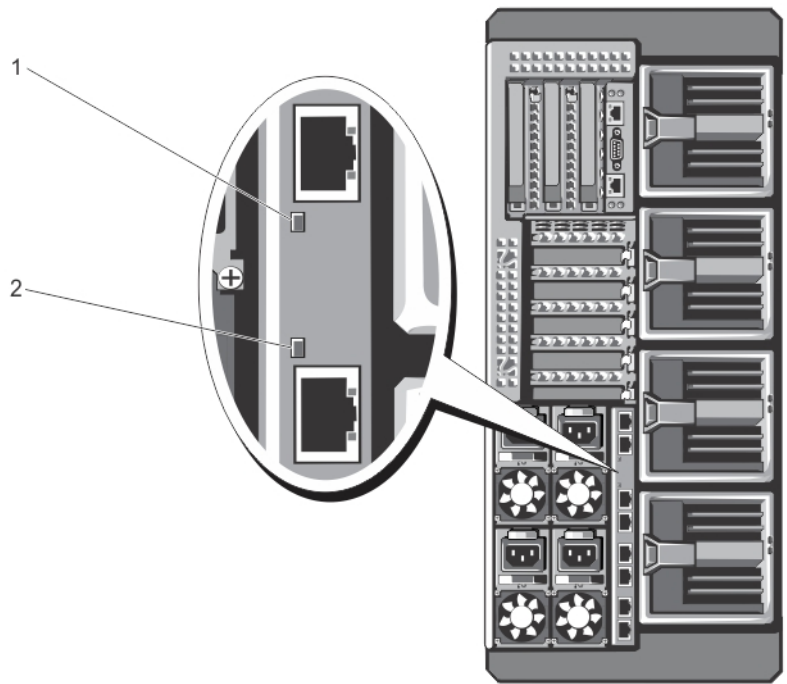


Ilustración 21. Indicadores del módulo de E/S

- 1. Indicador de alimentación
- 2. Indicador de estado

Los indicadores proporcionan la siguiente información:

Indicador	Descripción
Indicador de alimentación	Verde El módulo de E/S funciona con normalidad.
	Apagado El módulo de E/S está apagado.
Status indicator (Indicador de estado)	Azul El módulo de E/S funciona con normalidad.
	Azul parpadeante La CMC está identificando el módulo de E/S.
	Luz ámbar parpadeante El módulo de E/S está en una condición de error.
	Apagado El módulo de E/S está apagado o el inicio está en curso.

Para obtener más información, consulte la documentación del módulo de E/S en Dell.com/poweredgemanuals.

Indicadores de la CMC

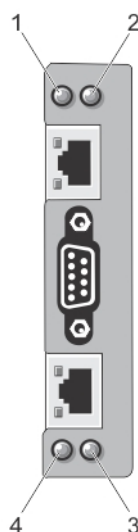


Ilustración 22. Indicadores de la CMC

- 1. Indicador de estado/identificación (CMC 1)
- 2. Indicador de alimentación (CMC 1)
- 3. Indicador de alimentación (CMC 2)
- 4. Indicador de estado/identificación (CMC 2)

Los indicadores de la CMC en el panel posterior del gabinete proporcionan la siguiente información:

Indicador	Descripción
Indicador de alimentación	Verde La CMC recibe alimentación.
	Apagado La CMC no recibe alimentación.
Status indicator (Indicador de estado)	Azul La CMC está activa y funciona con normalidad.
	Ámbar La CMC está en condición de error.

Características de la CMC

La CMC proporciona las siguientes características de administración de varios sistemas:

- Administración térmica y de alimentación automática en tiempo real a nivel de gabinete.
 - Supervisa los requisitos de alimentación del sistema y admite el modo de contratación dinámica de suministros de energía (DPSE). El modo DPSE mejora la eficiencia de la alimentación, ya que permite que el CMC coloque las unidades de fuente de alimentación de manera dinámica en modo de espera, en función de los requisitos de carga y redundancia.
 - El CMC informa del consumo de energía en tiempo real, lo que incluye el registro de los puntos máximos y mínimos con una indicación de hora.
 - La CMC permite fijar un Límite de alimentación máximo opcional para el gabinete, que alertará o realizará alguna acción, tal como regular los módulos de servidor y/o evitar que se enciendan nuevos módulos de servidor para mantener el gabinete por debajo del límite de alimentación máximo definido.
 - La CMC supervisa y controla automáticamente los ventiladores de refrigeración en función de mediciones reales de la temperatura interna y ambiente.
 - La CMC proporciona informes completos de errores o de estado y del inventario del gabinete.
- Configuración centralizada de lo siguiente:
 - La configuración del almacenamiento compartido del gabinete.
 - Asignación de tarjetas PCIe de complemento a los módulos de servidor.
 - La configuración de red y de seguridad del gabinete.
 - Los ajustes de redundancia de alimentación y de límite de energía.

NOTA: Se recomienda modificar la política de redundancia del gabinete modular mientras el gabinete modular está apagado.

- Configuración de red iDRAC y módulos de E/S
- Primer dispositivo de inicio de los módulos de servidor.
- Comprueba la coherencia de la red Fabric de E/S para el módulo de E/S, ranuras PCIe, subsistema de almacenamiento y los módulos de servidor y si es necesario, deshabilita componentes para proteger el hardware del sistema.
- La seguridad de acceso de los usuarios.

Modo a prueba de fallos de CMC

El gabinete VRTX habilita el modo a prueba de errores para proteger los módulos de servidor y el módulo de E/S de errores. El modo a prueba de errores se habilita cuando no hay ninguna CMC controlando el chasis. Durante el período de conmutación por error de la CMC o durante la pérdida de administración de una sola CMC:

- no puede acceder a los módulos de servidor de manera remota
- no puede encender uno o varios módulos de servidor
- los ventiladores de enfriamiento continúan funcionando a la misma velocidad

A continuación se indican algunas de las condiciones que pueden provocar la pérdida de administración de un CMC:

Estado	Descripción
Extracción de la CMC	La administración del chasis se reanuda después de sustituir la CMC, o tras la conmutación por error a la CMC en espera.
Extracción del cable de red de la CMC o pérdida de la conexión a la red	La administración del chasis se reanuda después del reinicio de la CMC o tras la conmutación por error del chasis a la CMC en espera. La conmutación por error de red solo está activada en el modo de CMC redundante.
Restablecimiento de la CMC	La administración del chasis se reanuda después del reinicio de la CMC o tras la conmutación por error del chasis a la CMC en espera.
Emisión de un comando de conmutación por fallo de CMC	La administración del chasis se reanuda después del reinicio de la CMC o tras la conmutación por error del chasis a la CMC en espera.
Actualización del firmware de la CMC	La administración del chasis se reanuda después del reinicio de la CMC o tras la conmutación por error del chasis a la CMC en espera. Se recomienda actualizar la CMC en espera primero para que haya un solo evento de conmutación por error. Para obtener más información acerca de la actualización del firmware de CMC, consulte <i>Dell Chassis Management Controller for Dell PowerEdge VRTX User's Guide</i> (Guía del usuario de Dell Chassis Management Controller para Dell PowerEdge VRTX) en Dell.com/esmanuals .
Detección y corrección de errores de CMC	La administración del chasis se reanuda después del reinicio de la CMC o tras la conmutación por fallo del chasis a la CMC en espera.

NOTA: El gabinete se puede configurar con un CMC sencillo o con CMC redundantes. En las configuraciones de CMC redundante, si el CMC principal pierde la comunicación con el gabinete o la red de administración, el CMC en espera asume la administración del chasis.

Asistente para configuración

Sobre esta tarea

La CMC está predefinida para el protocolo de configuración dinámica de host (DHCP). Para utilizar una dirección IP estática, debe cambiar la configuración de CMC desde DHCP a una dirección estática. Esto se puede hacer ejecutando el asistente para configuración de LCD o utilizando una estación de administración y comandos de la CLI. Para obtener más información, consulte *Dell Chassis Management Controller for Dell PowerEdge VRTX User's Guide* (Guía del usuario de Dell Chassis Management Controller para Dell PowerEdge VRTX) en **Dell.com/esmanuals**.

Para configurar una red con el asistente de configuración de LCD:

Pasos

1. Si el gabinete está apagado, presione el botón de encendido del gabinete para encenderlo.
La pantalla LCD muestra una serie de pantallas de inicialización a medida que se enciende. Cuando esté listo, se mostrará la pantalla **Configuración de idioma**.
2. Seleccione un idioma entre las opciones presentadas en el cuadro de diálogo.
Aparece el mensaje siguiente en la pantalla del gabinete: *Configure Enclosure?* (¿Desea configurar el gabinete?)
3. Presione el botón central para avanzar a la pantalla **Network Settings (Configuración de red)** de la CMC.
4. Defina la configuración de red de la CMC para su entorno de red:

- Velocidad de red
- Modo dúplex
- Modo de red (DHCP o estático)
- Valores de dirección IP estática, máscara de subred y puerta de enlace (si se ha seleccionado el modo estático)
- Configuración de DNS

5. Si se necesita, configure los valores de red de la iDRAC.

Para obtener más información sobre el iDRAC, consulte *iDRAC User's Guide* (Guía del usuario del iDRAC) en Dell.com/support/manuals.

NOTA: Si decide no configurar los valores de la iDRAC manualmente, el asistente para configuración configurará automáticamente la interfaz de red interna de la iDRAC de cada módulo de servidor.

NOTA: No puede establecer una dirección IP estática para el iDRAC mediante el Asistente de configuración de LCD. Para configurar una dirección IP estática, utilice la interfaz basada en web de CMC o el administrador de Remote Access Controller (RACADM).

6. Revise la configuración que se muestra en la pantalla **Network Summary (Resumen de red)**.
 - Si la configuración es correcta, presione el botón central para cerrar el asistente para configuración y volver al **menú principal**.
 - Si no lo es, utilice la tecla de flecha izquierda para volver a la pantalla del ajuste correspondiente y corregirlo.

Resultados

Una vez finalizado el asistente para configuración, la CMC estará disponible en la red.

Mensajes del sistema

Es posible que aparezcan mensajes del sistema relacionados con los módulos de servidor del gabinete en la pantalla del monitor para informarle de un posible problema con un módulo de servidor. Para obtener una lista detallada de estos mensajes de error, incluido las posibles causas y soluciones, consulte la documentación del módulo de servidor.

Mensajes de LCD

Para obtener una lista completa de los mensajes que se muestran en la pantalla LCD del panel frontal, consulte la *Dell PowerEdge VRTX Chassis Management Controller Firmware Event Message Reference Guide* (Guía de referencia de mensajes de eventos de firmware de Dell PowerEdge VRTX Chassis Management Controller) en Dell.com/esmanuals.

Matriz de documentación

La matriz de documentación proporciona información sobre los documentos que puede consultar, para configurar y administrar el sistema.

Tabla 3. Matriz de documentación

Para...	Ver...
Instalar el sistema en un bastidor	Documentación del bastidor incluida con la solución del bastidor
Configurar el sistema y conocer las especificaciones técnicas del sistema	Guía de introducción
Establezca y configure su sistema	Guía de inicio rápido de referencia

Tabla 3. Matriz de documentación (continuación)

Para...	Ver...
Instalar el sistema operativo	La documentación del sistema operativo en Dell.com/operatingsystemmanuals
Obtener una descripción general de las ofertas de Dell Systems Management	Dell OpenManage Systems Management Overview Guide (Guía de descripción general de Dell OpenManage Systems Management) en Dell.com/openmanagemanuals > OpenManage software
Instalar, configurar y utilizar Chassis Management Controller (CMC)	CMC User's Guide (Guía del usuario de la CMC) en Dell.com/esmmanuals
Configurar e iniciar sesión en la iDRAC, configurar el sistema de administración y administrado, conocer las funciones de iDRAC y solucionar problemas mediante iDRAC	Integrated Dell Remote Access Controller User's Guide (Guía del usuario de Integrated Dell Remote Access Controller) en Dell.com/idracmanuals
Conocer los subcomandos de RACADM e interfaces admitidas de RACADM	RACADM Command Line Reference Guide for iDRAC and CMC (Guía de referencia de la línea de comandos RACADM para iDRAC y CMC) en Dell.com/idracmanuals
Iniciar, habilitar y deshabilitar Lifecycle Controller, conocer las funciones, usar y resolver problemas de la Lifecycle Controller	Dell LifeCycle Controller User's Guide (Guía del usuario de Dell LifeCycle Controller) en Dell.com/idracmanuals
Usar los servicios remotos de Lifecycle Controller	Dell LifeCycle Controller Remote Services Quick Start Guide (Guía de inicio rápido de los servicios remotos de Dell LifeCycle Controller) en Dell.com/idracmanuals
Configurar, usar y solucionar problemas del OpenManage Server Administrator	Dell OpenManage Server Administrator User's Guide (Guía del usuario de Dell OpenManage Server Administrator) en Dell.com/openmanagemanuals > OpenManage Server Administrator
Instalar, usar y solucionar los problemas de OpenManage Essentials	Dell OpenManage Essentials User's Guide (Guía del usuario de Dell OpenManage Essentials) en Dell.com/openmanagemanuals > OpenManage Essential
Conocer las características del sistema, extraer e instalar componentes del sistema y solucionar problemas de los componentes	Manual del propietario en Dell.com/poweredgemanuals
Conocer las funciones del módulo del servidor, extraer e instalar componentes del módulo de servidor, solucionar problemas de componentes del módulo de servidor	Manual del propietario del módulo de servidor en dell.com/poweredgemanuals
Conocer las funciones del módulo de E/S, configurar el módulo de E/S y obtener información adicional del módulo de E/S	Documentación del módulo de E/S en Dell.com/poweredgemanuals
Conocer las características de las tarjetas de la controladora de almacenamiento, implementar las tarjetas y administrar el subsistema de almacenamiento	La documentación de la controladora de almacenamiento en Dell.com/storagecontrollermanuals
Consultar el evento y los mensajes de error generados por el firmware del sistema y agentes que supervisan los componentes del sistema	Dell Event and Error Messages Reference Guide (Guía de referencia de los mensajes de error y eventos Dell) en Dell.com/openmanagemanuals > OpenManage software.

Localizador de recursos rápido

Utilice Quick Resource Locator (Localizador de recursos rápido - QRL) para obtener acceso inmediato a la información del sistema y a los videos instructivos. Esto se puede hacer visitando **Dell.com/QRL** o escaneando el código QR específico del modelo que se encuentra en

su sistema Dell PowerEdge utilizando su teléfono inteligente. También puede acceder a la información del sistema y a los vídeos tutoriales



mediante el escaneo del siguiente código QR.

Configuración inicial del sistema

Temas:

- Antes de empezar
- Secuencia de configuración inicial
- Inicio de sesión en la CMC

Antes de empezar

PRECAUCIÓN: Los suministros de alimentación (PSU) del gabinete deben conectarse a una PDU o a una toma de corriente. Los suministros de alimentación requieren una fuente de alimentación de 100 a 120 V o de 200 a 240 V. Solo se puede seleccionar una toma de corriente de CA, ya que el sistema no funciona en ambos rangos al mismo tiempo.

NOTA: Asegúrese de que todos los componentes de software están actualizados a las versiones más recientes. Para obtener información sobre las versiones admitidas más recientes de controladores y firmware, visite el enlace [Drivers & Downloads \(Controladores y descargas\)](https://Dell.com/support/drivers) en Dell.com/support/drivers, para su sistema.

- El sistema admite módulos de servidores que están específicamente configurados para el gabinete y que pueden identificarse mediante una etiqueta marcada como PCIe en el módulo de servidor. Si instala módulos de servidor que no están configurados para el gabinete, se muestra un mensaje de error. Para obtener más información sobre cómo configurar un módulo de servidor para el gabinete, ver [Configuring A Server Module \(Configuración de un módulo de servidor\)](#).
- Asegúrese de que ha descargado el BIOS más reciente en el módulo o módulos de servidor en Dell.com/support.
- Actualice todo el firmware de la tarjeta intermedia PCIe y el firmware del iDRAC en el módulo o módulos de servidor.
- Descargue la versión más reciente del firmware de la CMC en Dell.com/support. Asimismo, asegúrese de que dispone del DVD *Dell Systems Management Tools and Documentation (Documentación y herramientas de administración de los sistemas Dell)* que fue incluido con su sistema.
- Si la red utiliza direccionamiento estático, necesitará la dirección IP, la máscara de subred y la puerta de enlace para configurar la CMC y otros módulos del alojamiento.

Secuencia de configuración inicial

Requisitos previos

PRECAUCIÓN: Para mantener las condiciones térmicas óptimas, asegúrese de que no haya obstrucciones para el flujo de aire en la parte anterior y posterior del gabinete. La parte anterior y posterior del gabinete deben tener al menos 30 cm (12 pulgadas) y 61 cm (24 pulgadas) de espacio sin obstrucciones respectivamente.

- Desembale el gabinete y los módulos del sistema e identifique cada parte. Para obtener más información, consulte la *Getting Started Guide* (Guía de introducción) y la *Rack Installation Guide* (Guía de instalación del bastidor) en Dell.com/poweredgemanuals.
- El sistema de torre tiene cuatro pies en su panel inferior que se pueden extender hacia afuera para ayudar a estabilizar correctamente el sistema. También puede instalar el ensamblaje de ruedas opcional. Para obtener más información, consulte [Instalación del ensamblaje de ruedas](#).

NOTA: Si no se extienden los patas hacia afuera, el sistema puede volcarse, y ello puede producir lesiones físicas o daños en el sistema.

PRECAUCIÓN: El movimiento del sistema sobre sus ruedas puede provocar vibraciones que pueden dañar el sistema.


- Si utiliza la configuración de bastidor opcional, monte los rieles e instale el sistema en el bastidor siguiendo las instrucciones de seguridad y de instalación del bastidor incluidas con el sistema. Para obtener más información sobre cómo convertir el sistema en modo bastidor, consulte [Conversión del sistema de modo torre a modo rack](#).

Pasos

1. Instale el módulo o módulos de servidor.

 **PRECAUCIÓN:** No encienda el módulo o módulos de servidor hasta que haya configurado el módulo de E/S.

2. Conecte el cable de red al módulo de E/S para brindarle conexión de red al servidor.


 **NOTA:** Si tiene un módulo de interconexión instalado en el gabinete, cada módulo de servidor necesita de su propio cable de red.

3. Conecte las unidades de suministros de alimentación a una PDU o toma eléctrica utilizando los cables de alimentación.
4. De manera opcional, conecte el teclado, el vídeo y el mouse al gabinete.
5. Presione el botón de encendido en el panel anterior del gabinete.

De manera alternativa, también puede encender el chasis desde la interfaz web de la CMC después de completar el paso 7.

6. Por medio del panel LCD que se encuentra en el área frontal del sistema, proporcione una dirección IP estática al CMC o configure el CMC para DHCP.

El asistente de configuración de LCD le permite configurar rápidamente las interfaces de administración de CMC e iDRAC, y administrar el gabinete de manera remota. También puede utilizar una estación de administración y la CLI de RACADM para configurar la CMC.

 **NOTA:** Para obtener una descripción detallada acerca de la configuración de los valores de la CMC, consulte *Dell Chassis Management Controller for Dell PowerEdge VRTX User's Guide* (Guía del usuario de Dell Chassis Management Controller para Dell PowerEdge VRTX) en Dell.com/esmanuals.

7. Conéctese a la dirección IP de la CMC a través del explorador web utilizando las credenciales de inicio de sesión predeterminadas. El nombre de usuario predeterminado es `root` y la contraseña es `calvin`.

8. Proporcione una dirección IP a cada iDRAC en la interfaz web del CMC y active la interfaz LAN e IPMI.

 **NOTA:** La interfaz LAN del iDRAC está deshabilitada en algunos módulos de servidor de forma predeterminada.

9. Proporcione al módulo de conmutador una dirección IP en la interfaz web de la CMC.

 **NOTA:** No es necesaria una configuración si va a instalar un módulo de paso a través.

10. Establezca conexión con cada iDRAC a través del explorador web y realice la configuración final del iDRAC.

El nombre de usuario predeterminado es `root` y la contraseña es `calvin`.

11. Conéctese al módulo de conmutador a través del explorador web y realice la configuración final del módulo de conmutador.

 **NOTA:** No es necesaria una configuración si va a instalar un módulo de paso a través.

12. Encienda los módulos de servidor e instale el sistema operativo.

Inicio de sesión en la CMC

Puede realizar la configuración inicial de red de la CMC antes o después de que la CMC tenga una dirección IP.

Puede iniciar sesión en la CMC como un usuario local de la CMC, como usuario del Active Directory de Microsoft o como usuario del LDAP. También puede iniciar sesión mediante inicio de sesión único o tarjeta inteligente.

Para obtener más información sobre la administración del chasis y la configuración de los valores, consulte la *Dell Chassis Management Controller for Dell PowerEdge VRTX User's Guide* (Guía del usuario de Dell Chassis Management Controller para Dell PowerEdge VRTX) en Dell.com/esmanuals.

Configuración de los componentes del gabinete

Temas:

- [Red Fabric A](#)
- [Redes Fabric B y C](#)
- [Módulo de E/S y directrices para la configuración de la tarjeta intermedia PCIe](#)
- [Módulos de E/S compatibles](#)
- [Configuración de los valores de red para el módulo de E/S](#)
- [Asignación de ranuras de expansión PCIe](#)
- [Administración de ranuras PCIe](#)
- [Administración del almacenamiento del chasis](#)

Red Fabric A

Fabric A se refiere a la conectividad Ethernet proporcionada a los módulos de servidor mediante el módulo de E/S instalado en la parte posterior del gabinete PowerEdge VRTX.

La red Fabric A proporciona conexión interna a cuatro carriles por módulo de servidor para un máximo de 16 carriles. El número de conexiones externas se basa en el módulo de E/S instalado. El switch R1-2401 y el módulo de paso a través R1-PT proporcionan un máximo de ocho puertos RJ-45 1 GbE. El módulo del switch R1-2210 proporciona un máximo de dos puertos RJ-45 1 GbE y cuatro puertos SFP+ 10 GbE.

Deben darse las siguientes condiciones:

- El módulo de servidor PowerEdge deshabilita los puertos 3 y 4 cuando se instala un módulo de paso a través.
- La red Fabric A admite módulos de switch de 1 GbE y 10 GbE.

Para obtener información sobre los módulos de E/S compatibles, consulte [Módulos de E/S compatibles](#).

Módulo de paso a través de red Fabric A

El módulo de E/S (IOM) del módulo de paso a través (PTM) permite que los dispositivos se conecten directamente a la NIC del servidor blade. El IOM extiende cada puerto de NIC de servidor blade mediante un puerto interno en el IOM que es una conexión directa a un puerto RJ45 externo del IOM que permite que los dispositivos se conecten directamente al puerto NIC del servidor blade. Los puertos IOM admiten 10/100/1000 Mbps, se negocian automáticamente, pero no pueden verse obligados a admitir ninguna otra velocidad. El IOM es compatible con los dos primeros puertos NIC en cada ranura de servidor blade, los puertos 3 y 4 del servidor blade están deshabilitados cuando se instala un módulo de paso a través. Los puertos internos a los servidores blade están inactivos hasta que el puerto externo correspondiente esté activo. El IOM de PTM no es un switch. Por lo tanto, los puertos externos deben estar conectados a un conmutador del borde o de la parte superior del rack (TOR) para que los servidores blade del chasis puedan pasar el tráfico entre cada servidor blade. No hay ninguna forma de configuración de GUI o CLI en el IOM de PTM; el IOM es un módulo plug and play y no es necesario realizar ninguna configuración.

El módulo de paso a través Ethernet de 1 GB es la oferta predeterminada en el sistema PowerEdge VRTX de Dell. Las tarjetas de paso a través no tienen puntos únicos de falla en el nivel de señal de Ethernet. El paso máximo de la señal Ethernet se limita a ocho carriles debido al límite de mamparo de ocho puertos RJ-45s. El siguiente diagrama muestra la configuración de la tarjeta de paso a través Ethernet de la red Fabric A.

NOTA: Los NIC de nodos se mostrarán como inactivos hasta que se realice una conexión física válida al puerto externo. Una prueba de ping estándar puede verificar la conectividad.

VRTX 1Gb PTM port mapping								
External PTM port	1	2	3	4	5	6	7	8
Internal Slot/Port	1/1	1/2	2/1	2/2	3/1	3/2	4/1	4/2

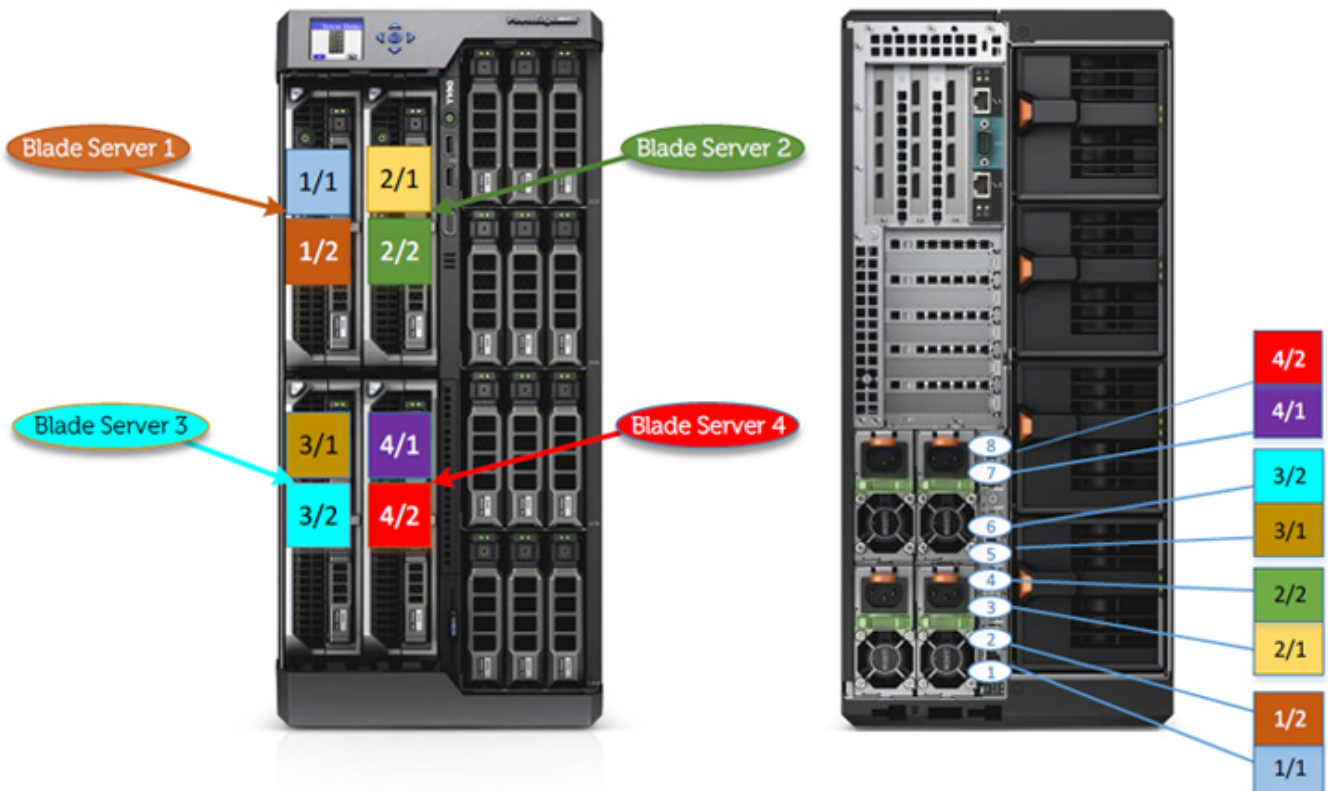


Ilustración 23. Asignación de puerto blade de media altura VRTX



Ilustración 24. Asignación de puerto blade de altura completa VRTX

Conmutadores de red Fabric A

Se implementa un único conmutador para todas las operaciones de E/S y permite la consolidación de señal máxima sin forzar la bifurcación de la estructura Ethernet. El switch de 1 GbE acepta hasta 16 carriles de la red Fabric A y genera hasta 8 carriles en los puertos externos. El switch de 10 GbE acepta hasta 16 carriles SFP + de 10 GbE de la red Fabric A y genera hasta 4 carriles SFP+ de 10 GbE en los puertos externos y dos carriles de 1 GbE adicionales en los puertos externos. Un switch es la única tarjeta de red Fabric A que puede admitir el conteo completo de 4 carriles de la red Fabric A.

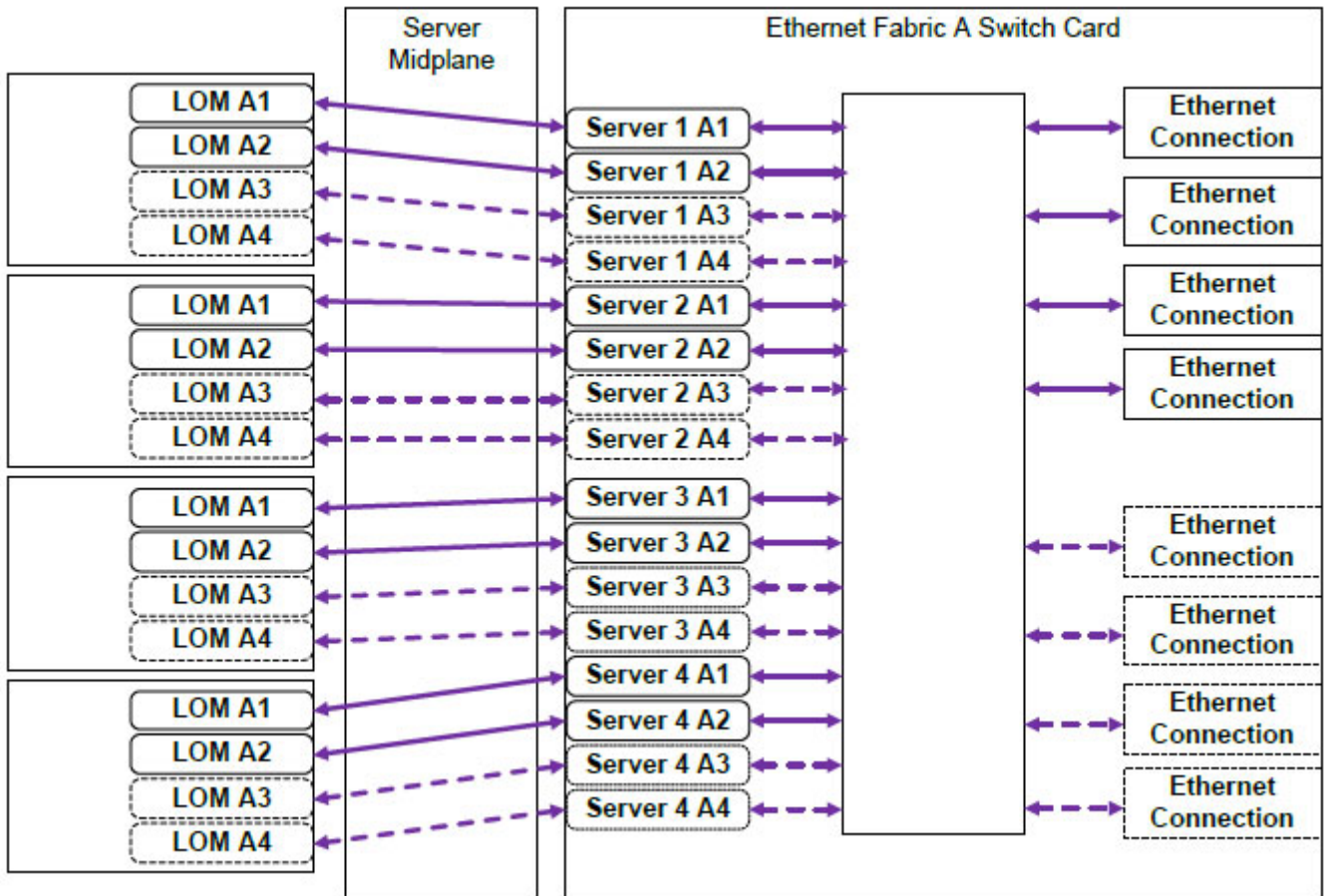


Ilustración 25. Conexión de blade de media altura VRTX

El IOM de PTM de VRTX no proporciona la funcionalidad de conmutación entre servidores blade internos VRTX. El diagrama de asignación de puertos puede ayudar a identificar los problemas de conectividad desde la ranura interna a la ranura de PTM externa, y los servidores blade de altura completa y media altura asociados.

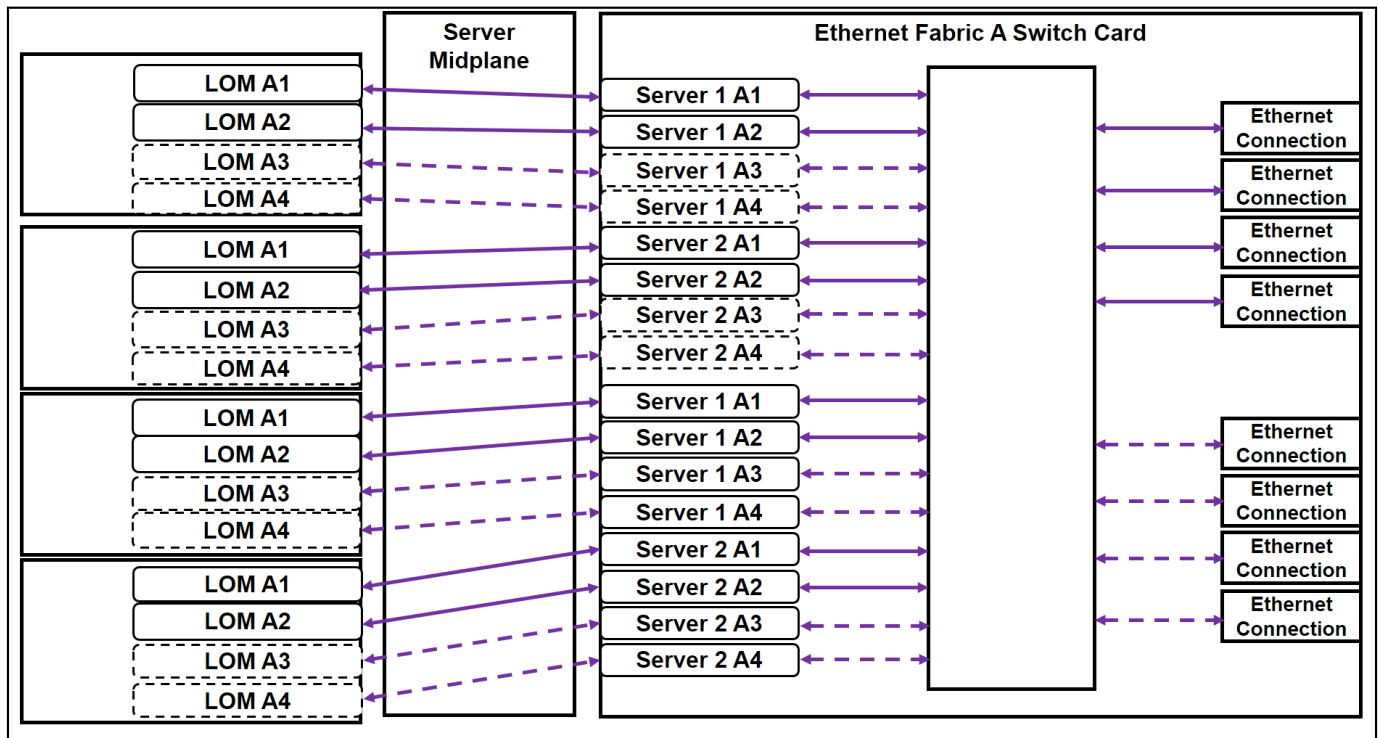


Ilustración 26. Conexión de blade de altura completa VRTX

Redes Fabric B y C

Las redes Fabric B y C se refieren a las conexiones PCIe entre los módulos de servidor y el gabinete de VRTX. Estos fabrics admiten las tarjetas intermedias PCIe instaladas en los módulos de servidor. El gabinete tiene dos conmutadores PCIe (conmutadores Fabric B y C) integrados en la placa base para conectar los módulos de servidor a las ranuras de tarjeta de la controladora RAID PoweEdge (PERC) compartida y ocho ranuras para tarjetas de expansión PCIe en el gabinete.

NOTA: Para localizar las ranuras de tarjeta de la PERC compartida y las ranuras PCIe en la placa base del gabinete, consulte [Conectores de la placa base](#).

La asignación del conmutador PCIe para las ranuras de tarjetas PCIe depende de la licencia de software y firmware instalada en el sistema. Para obtener más información sobre cómo asignar las ranuras PCIe, consulte [Asignación de ranuras de expansión PCIe](#).

NOTA: La administración de sistemas de las NIC PCIe no es compatible con las redes Fabric B y C.

Módulo de E/S y directrices para la configuración de la tarjeta intermedia PCIe

- La red Fabric A admite un conmutador Ethernet o un módulo de paso a través.
- Para habilitar la configuración del conmutador antes de la digitalización de los módulos de servidor, se debe permitir al módulo de E/S encenderse antes de que los módulos de servidor se enciendan.
- Cada módulo de servidor de altura media instalado en el gabinete PowerEdge VRTX admite dos tarjetas intermedias PCIe en las ranuras de red Fabric B y C. Cada módulo de servidor de altura completa admite cuatro tarjetas intermedias PCIe en las dos ranuras de la red Fabric B y las dos ranuras de red Fabric C. Para localizar las ranuras de red Fabric B y C, consulte el manual del propietario del módulo de servidor en Dell.com/poweredgemanuals. Las tarjetas intermedias PCIe se asignan a las ranuras de expansión de PCIe en el gabinete. Para obtener más información, consulte [Asignación de ranuras de expansión de PCIe](#).

NOTA: Solo las tarjetas intermedias PCIe se pueden instalar en las redes Fabric B y C de los módulos de servidor. No se admiten tarjetas intermedias que no sean PCIe como tarjetas intermedias Ethernet, Fibre Channel o InfiniBand. Si instala tarjetas intermedias que no sean PCIe en los módulos de servidor, se muestra un mensaje de error en la pantalla LCD del gabinete.

NOTA: No es compatible la operación de tarjeta intermedia PCIe única.

Módulos de E/S compatibles

El gabinete admite un conmutador o un módulo de paso a través. El paso máximo de Ethernet para un módulo de paso a través es de ocho carriles. Un módulo de switch de 1 GB puede aceptar hasta 16 carriles de la red Fabric A y generar hasta ocho carriles en los puertos externos. Un módulo de switch de 10 GB puede aceptar hasta 16 carriles de la red Fabric A y generar seis carriles en los puertos externos (cuatro puertos SFP+ de 10 GbE y dos puertos RJ-45 de 1 GbE).

El gabinete admite los siguientes módulos de E/S:

- Módulo de paso a través R1-PT Dell PowerEdge VRTX de 1 Gb
- Módulo de conmutador R1-2401 Dell PowerEdge VRTX de 1 Gb
- Módulo de conmutador R1-2210 Dell PowerEdge VRTX de 10 Gb

NOTA: Para obtener más información sobre los módulos de E/S, consulte la documentación del módulo de E/S en Dell.com/poweredgemanuals.

Configuración de los valores de red para el módulo de E/S

Puede especificar los valores de red para la interfaz utilizada para administrar el módulo de E/S.

Antes de configurar los valores de red del módulo de E/S, asegúrese de que el módulo de E/S está encendido.

Para configurar los valores de red, debe disponer de privilegios de administrador para la red Fabric A para configurar el módulo de E/S de grupo A.

Puede configurar los valores de red utilizando lo siguiente:

- Interfaz web del CMC
- RACADM

Para obtener más información acerca de la configuración de los valores de red, consulte *Dell Chassis Management Controller for Dell PowerEdge VRTX User's Guide* (Guía del usuario de Dell Chassis Management Controller para Dell PowerEdge VRTX) en Dell.com/esmanuals.

Asignación de ranuras de expansión PCIe

El gabinete tiene dos conmutadores PCIe integrados en la placa base que asignan las ranuras de almacenamiento de la PERC compartida y las ranuras de expansión PCIe para las tarjetas intermedias PCIe en los módulos de servidor.

NOTA: Antes de asignar o desasignar un dispositivo PCIe, el módulo de servidor debe estar apagado.

NOTA: La asignación del conmutador PCIe está controlada por el firmware y depende de la licencia de software instalada en el sistema:

- Con licencias base, cada módulo de servidor puede ser asignado con un máximo de dos ranuras PCIe.
- Con licencias avanzadas, un módulo de servidor puede asignar todas las ranuras PCIe disponibles.
- La configuración predeterminada de fábrica tiene todas las ranuras PCIe desasignadas.

Para obtener más información sobre las licencias de configuración de ranuras PCIe, consulte la *Dell Chassis Management Controller for Dell PowerEdge VRTX User's Guide* (Guía del usuario de Dell Chassis Management Controller para Dell PowerEdge VRTX) en Dell.com/esmanuals.

Los conmutadores asignan las tarjetas intermedias a las ranuras PCIe en la placa base del gabinete. Existen cinco ranuras de bajo perfil PCIe en la placa base y tres ranuras PCIe de altura y longitud completas en el soporte vertical PCIe. Todas las ranuras PCIe pueden ser asignadas a las tarjetas intermedias PCIe en los módulos de servidor para proporcionar expansión de E/S en el sistema:

Las tarjetas intermedias PCIe de redes Fabric B y C en cada módulo de servidor están asignadas a los conmutadores PCIe que además se asignan a las ranuras PCIe y a las ranuras de la PERC compartida en la placa base del gabinete

NOTA: Para obtener información sobre las especificaciones de las tarjetas PCIe admitidas, consulte [Especificaciones del bus de expansión](#) en la página 143.

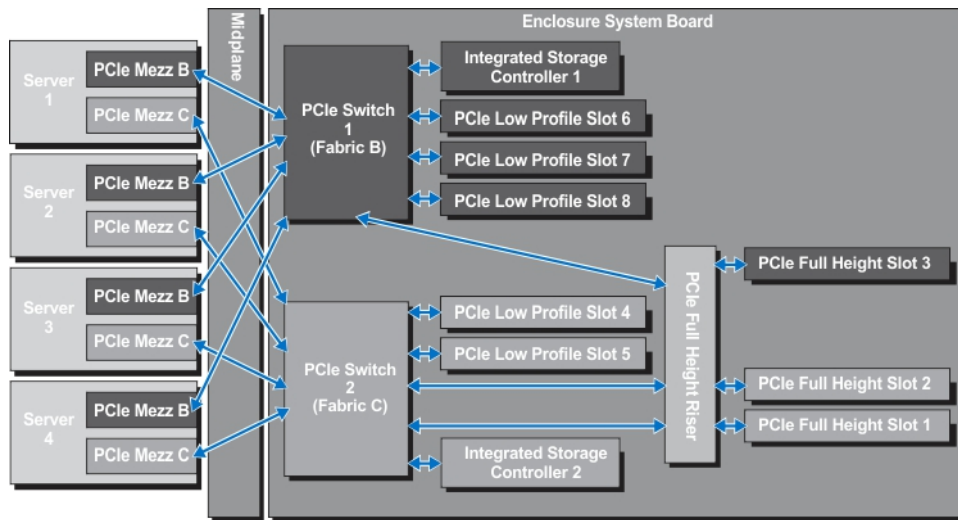


Ilustración 27. Asignación de las ranuras de expansión PCIe: módulos de servidor de altura media

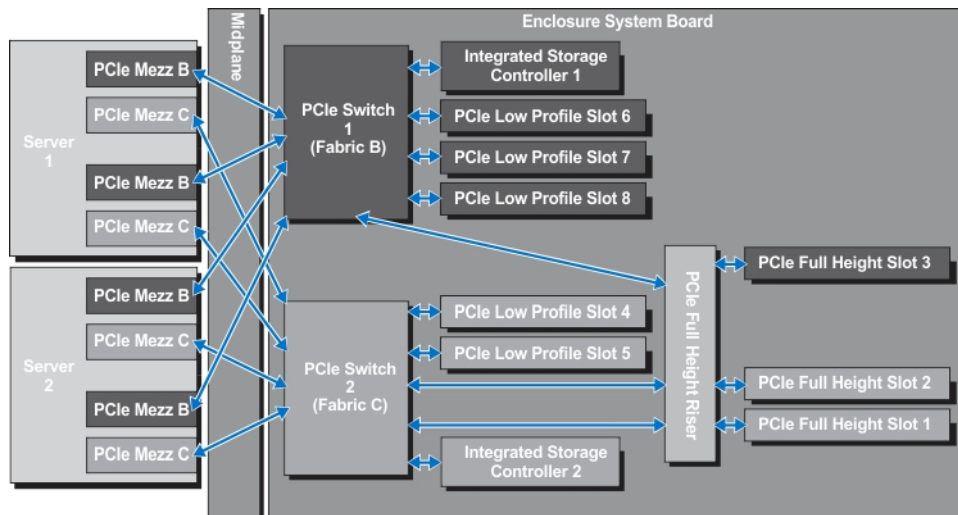


Ilustración 28. Asignación de las ranuras de expansión PCIe: módulos de servidor de altura completa

Administración de ranuras PCIe

Puede realizar las siguientes acciones utilizando la interfaz web de la CMC:

- Ver el estado de las ranuras PCIe tanto individualmente como de todas en el chasis.
- Asignar ranuras PCIe a módulos de servidor.

Para obtener más información acerca de la administración de las ranuras PCIe utilizando la interfaz web de la CMC, consulte *Dell Chassis Management Controller for Dell PowerEdge VRTX User's Guide* (Guía del usuario de Dell Chassis Management Controller para Dell PowerEdge VRTX) en Dell.com/esmanuals.


Administración del almacenamiento del chasis

El gabinete proporciona un almacenamiento compartido con configuraciones de PERC compartida única o doble interna o externa. Las tarjetas PERC compartidas admiten la función de Virtualización de E/S de raíz única (SR-IOV) y permite que los módulos de servidor asignen el almacenamiento local a través de los conmutadores PCIe en la placa base del gabinete. Un módulo de servidor puede ser asignado a un solo disco virtual (VD) o a varios discos virtuales que estén localizados en el almacenamiento compartido.

Para obtener más información sobre las tarjetas PERC compartidas, consulte *Dell Shared PowerEdge RAID Controller 8 User's Guide* (Guía del usuario de la controladora Dell Shared PowerEdge RAID 8) en **Dell.com/poweredgemanuals**.

Puede realizar las siguientes tareas relacionadas con el gabinete de almacenamiento:

- Ver el estado de los discos físicos y de las controladoras de almacenamiento
- Ver las propiedades de las controladoras, de los discos físicos, de los discos virtuales y de los gabinetes
- Configurar las controladoras, los discos físicos y los discos virtuales
- Asignar adaptadores virtuales
- Solucionar problemas de las controladora, los discos físicos y los discos virtuales
- Actualizar los componentes de almacenamiento

 **NOTA:** Para obtener información sobre la configuración de las controladoras de almacenamiento, los discos físicos y los discos virtuales, consulte *Dell Chassis Management Controller for PowerEdge VRTX User's Guide* (Guía del usuario Dell Chassis Management Controller para PowerEdge VRTX) en **Dell.com/esmmanuals**.

Instalación de los componentes del gabinete

- i** **NOTA:** Siempre que necesite levantar el sistema, pida la ayuda de otros. Con el fin de evitar lesiones, no intente levantar el sistema usted solo.
- i** **NOTA:** Tenga mucho cuidado al extraer o instalar los componentes cuando el sistema esté encendido, para evitar el riesgo de descargas eléctricas.
- △** **PRECAUCIÓN:** Para mantener las condiciones térmicas óptimas, asegúrese de que no haya obstrucciones para el flujo de aire en la parte anterior y posterior del gabinete. La parte anterior y posterior del gabinete deben tener al menos 30 cm (12 pulgadas) y 61 cm (24 pulgadas) de espacio sin obstrucciones respectivamente.
- i** **NOTA:** Para garantizar un funcionamiento y una refrigeración correctos, todos los compartimentos del alojamiento deben estar ocupados en todo momento con un módulo o un módulo de relleno.
- i** **NOTA:** Se recomienda extraer el embellecedor frontal, los módulos de servidor, las unidades de disco duro y las unidades de fuente de alimentación del chasis por reducir el peso antes de colocar el gabinete sobre un lado.

Temas:

- Herramientas recomendadas
- Bisel frontal (opcional)
- Pies del sistema: modo torre
- Ensamblaje de ruedas (opcional): modo torre
- Cubierta del sistema
- Interior del sistema
- Unidades de disco duro
- Módulos del servidor
- Particiones del módulo de servidor
- Unidades de fuente de alimentación
- Cubierta de refrigeración
- Ventiladores de refrigeración
- Ensamblaje del ventilador de refrigeración
- Módulos de turbina
- Módulo de E/S
- Unidad óptica (opcional)
- Tarjetas de la CMC
- Caja para PCIe
- Tarjetas de expansión
- Tarjeta GPGPU de doble ancho (opcional)
- Tarjetas integradas de la controladora de almacenamiento
- Tarjeta externa Shared PERC 8
- Batería del sistema
- Parte superior del sistema y cubiertas de la base
- Orejetas de montaje
- Ensamblaje del panel de control
- Placas expansoras del plano posterior
- Plano posterior de la unidad de disco duro
- Placa de distribución de alimentación
- Placa base
- Placa de paso a través de alimentación
- Plano medio

Herramientas recomendadas

Para llevar a cabo los procedimientos descritos en esta sección, necesitará los elementos siguientes:

- Destornilladores Phillips números 1 y 2
- Destornilladores Torx T6, T8, T10, T15 y T20
- Muñequera de conexión a tierra

Bisel frontal (opcional)

Instalación del bisel frontal opcional

Pasos

1. Introduzca las lengüetas del bisel en las ranuras correspondientes del chasis.
2. Presione el extremo superior del embellecedor en el chasis hasta que el embellecedor encaje en su sitio.
3. Inserte la llave del embellecedor en la cerradura.
4. Manteniendo la cerradura presionada con su llave correspondiente, gire la cerradura a la posición de bloqueo.

NOTA: La llave del embellecedor se puede encontrar unida con cinta en el interior del embellecedor.

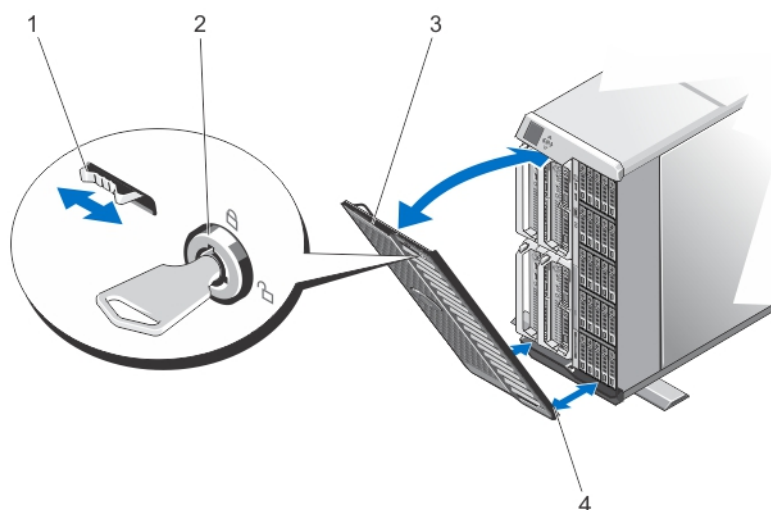


Ilustración 29. Extracción e instalación del bisel frontal

- | | |
|---------------------------|-------------------------------|
| 1. Lengüeta de liberación | 2. Cerradura |
| 3. bisel frontal | 4. Lengüetas del embellecedor |

Extracción del bisel frontal opcional

Pasos

1. Inserte la llave del embellecedor en la cerradura.
2. Manteniendo la cerradura presionada con la llave de la cerradura, gire cerradura a la posición de desbloqueo.
3. Presione la lengüeta de liberación en la parte superior del embellecedor hacia la derecha.
4. Gire el extremo superior del embellecedor para separarlo del sistema.
5. Desenganche las lengüetas del embellecedor de las ranuras ubicadas en la parte inferior del sistema.

Pies del sistema: modo torre

Los pies del sistema proporcionan estabilidad al sistema en modo torre.

Extracción de los pies del sistema

Pasos

1. Para reducir el peso del chasis, extraiga lo siguiente (si es necesario):
 - a. El embellecedor frontal (si está instalado)
 - b. Las unidades de disco duro. Consulte [Extracción de una unidad de disco duro de intercambio activo](#).
 - c. El módulos de servidor. Consulte [Extracción de un módulo de servidor](#).
 - d. Unidades de sistema de alimentación. Consulte [Extracción de un suministro de energía](#).
2. Gire los pies del sistema hacia el interior.
3. Tumbé el gabinete de lado sobre una superficie plana y estable con el lado del seguro de liberación de la cubierta hacia arriba.
4. Extraiga los tornillos que fijan los pies del sistema a la cubierta de la placa base.

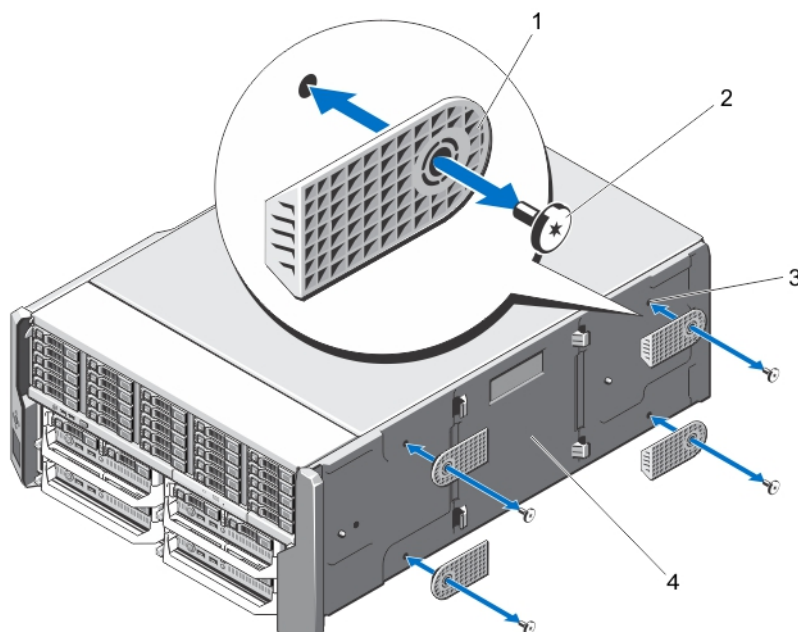


Ilustración 30. Extracción e instalación de los pies del sistema

- | | |
|---------------------------------|------------------------------|
| 1. pies del sistema (4) | 2. tornillos (4) |
| 3. Orificios para tornillos (4) | 4. Cubierta de la placa base |

Instalación de los pies del sistema

Pasos

1. Alinee los orificios de los tornillos en los pies del sistema con los orificios de los tornillos en la cubierta de la placa base.
2. Coloque los tornillos para fijar los pies del sistema a la cubierta de la placa base.
3. Coloque el sistema en posición vertical sobre una superficie plana y estable y gire los pies del sistema hacia afuera.
4. Si se han extraído, vuelva a instalar las unidades de disco duro, los módulos de servidor, las unidades de fuente de alimentación y el embellecedor frontal.

Ensamblaje de ruedas (opcional): modo torre


El ensamblaje de ruedas proporciona movilidad al sistema en modo torre.

El ensamblaje de ruedas está compuesto por los siguientes elementos:

- Unidades de ensamblaje de ruedas (frontal y posterior)
- Soporte de retención de cables de alimentación

Instalación del ensamblaje de ruedas opcional

Requisitos previos

 **NOTA:** Siempre que necesite levantar el sistema, pida la ayuda de otros. Con el fin de evitar lesiones, no intente levantar el sistema usted solo.

 **PRECAUCIÓN:** El movimiento del sistema sobre sus ruedas puede provocar vibraciones que pueden dañar el sistema.

 **NOTA:** Las placas de las ruedas anterior y posterior están etiquetadas.

Pasos

1. Para reducir el peso del chasis, extraiga lo siguiente (si es necesario):
 - a. El embellecedor frontal (si está instalado)
 - b. Las unidades de disco duro. Consulte [Extracción de una unidad de disco duro de intercambio activo](#).
 - c. El módulos de servidor. Consulte [Extracción de un módulo de servidor](#).
 - d. Unidades de sistema de alimentación (PSU) Consulte [Extracción de un suministro de energía](#).
2. Gire los pies del sistema hacia el interior y tumbé el gabinete de lado sobre una superficie estable y resistente con el lado del seguro de liberación de la cubierta hacia arriba y la base del gabinete extendida ligeramente hacia fuera del borde de la superficie.
3. Incline la placa de la rueda frontal hacia los ganchos de la cubierta de la placa base, alinee el soporte de metal de la placa de la rueda con los ganchos.
4. Inserte el soporte de metal de la placa de la rueda anterior en los ganchos hasta que quede firmemente encajado.
5. Baje el otro extremo de la placa de la rueda anterior hacia la base del chasis y alinee la ranura de la placa de la rueda con la lengüeta de la cubierta de la placa base.
6. Apriete el tornillo de la placa de la rueda anterior para fijarlo a la cubierta de la placa base.
7. Incline la placa de la rueda posterior hacia los ganchos de la cubierta de la placa base, alinee el soporte de metal de la placa de la rueda con los ganchos.
8. Inserte el soporte de metal de la placa de la rueda posterior en los ganchos hasta que quede firmemente encajado.
9. Baje el otro extremo de la placa de la rueda posterior hacia la base del chasis y alinee la ranura de la placa de la rueda con la lengüeta de la cubierta de la placa base.
10. Apriete el tornillo de la placa de la rueda posterior para fijarlo a la cubierta de la placa base.
11. Coloque el gabinete en posición vertical sobre una superficie estable y resistente.
12. Si se han extraído, vuelva a instalar las unidades de disco duro, los módulos de servidor, las unidades de fuente de alimentación y el embellecedor frontal.
13. Alinee las lengüetas del soporte de retención de cables de alimentación con las ranuras del extremo posterior de la base del chasis, por debajo del compartimiento de la fuente de alimentación.

 **NOTA:** Coloque el gabinete en posición vertical antes de instalar el soporte de retención de cables de alimentación.

14. Inserte el soporte de retención de cables de alimentación en las ranuras y deslice el soporte hacia la izquierda para encajarlo.
15. Coloque los cables de la unidad de fuente a través del soporte de retención de cables de alimentación.

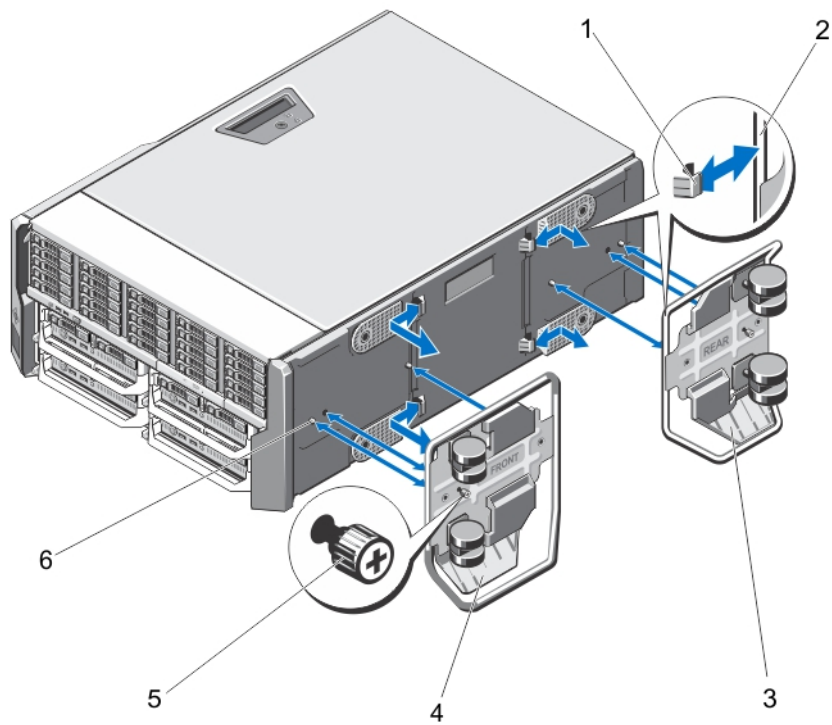


Ilustración 31. Extracción e instalación del ensamblaje de ruedas

- | | |
|--|--|
| 1. Ganchos para las bases de metal (4) | 2. Bases de metal (2) |
| 3. Placa de la rueda posterior | 4. Placa de la rueda frontal |
| 5. Tornillos (2) | 6. Lengüetas de la cubierta de la placa base (4) |

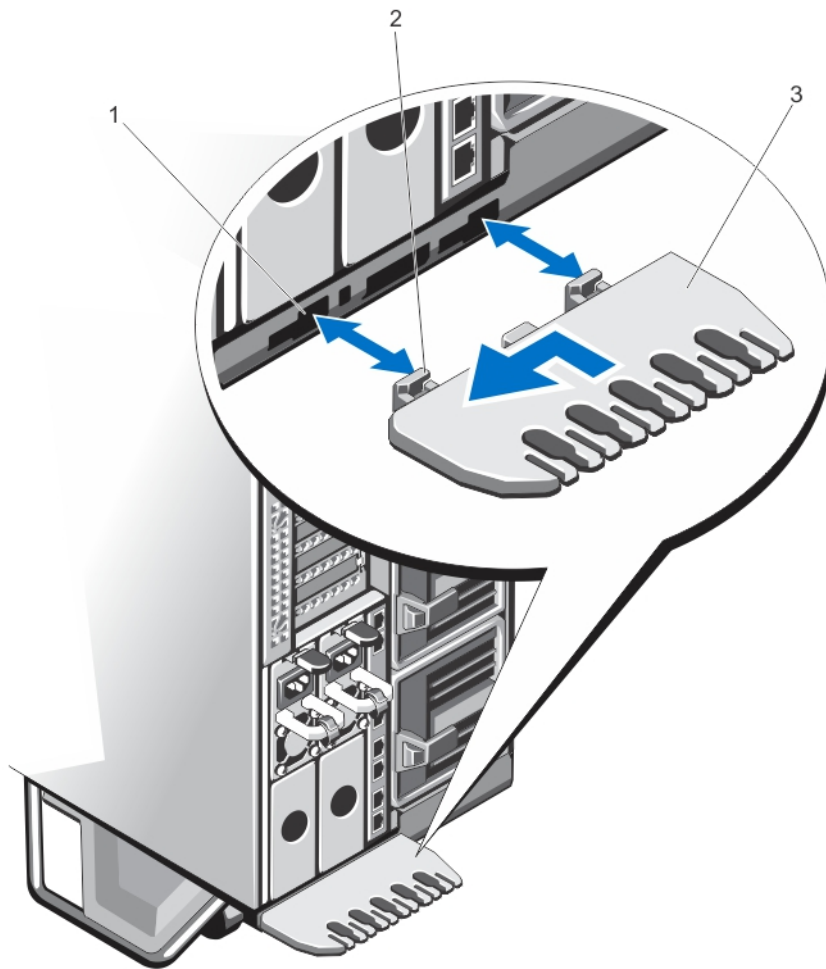


Ilustración 32. Extracción e instalación del soporte de retención de cables de alimentación

- a. Ranuras del chasis
- b. Lengüetas del soporte de retención de cables de alimentación (2)
- c. Soporte de retención de cables de alimentación

Extracción del ensamblaje de ruedas opcional

Pasos

1. Extraiga todos los cables que pasen por el soporte de retención de cables de alimentación.
2. Deslice el soporte de retención de cables de alimentación hacia la derecha para desencajarlo.
3. Sujetándolo por los bordes, tire del soporte para sacarlo de las ranuras del chasis y extráigalo del chasis.
4. Para reducir el peso del chasis, extraiga lo siguiente (si es necesario):
 - a. El embellecedor frontal (si está instalado)
 - b. Las unidades de disco duro. Consulte [Extracción de una unidad de disco duro de intercambio activo](#).
 - c. El módulos de servidor. Consulte [Extracción de un módulo de servidor](#).
 - d. Unidades de sistema de alimentación (PSU) Consulte [Extracción de un suministro de energía](#).
5. Tumbel el gabinete sobre una superficie estable y resistente con el lado del seguro de liberación de la cubierta hacia arriba y la base del gabinete extendida ligeramente hacia fuera del borde de la superficie.
6. Afloje los dos tornillos que fijan las placas de las ruedas anterior y posterior al chasis.
7. Extraiga las bases de metal de las pacas de las ruedas anterior y posterior de los ganchos de la cubierta de la placa base.
8. Extraiga las placas de las ruedas anterior y posterior para separarlo de la base del chasis.
9. Coloque el gabinete en posición vertical sobre una superficie estable y resistente y gire los pies del sistema hacia afuera.

Cubierta del sistema

Apertura del sistema

Requisitos previos

PRECAUCIÓN: Es necesario instalar los pies estabilizadores en un sistema de torre independiente a fin de proporcionar una base estable para el sistema. Si no se instalan los pies correctamente, el sistema puede volcarse, lo que podría ocasionar lesiones personales o daños en el sistema.

NOTA: Se recomienda utilizar siempre una alfombrilla y una muñequera antiestáticas al manipular los componentes del interior del sistema.

NOTA: Para volver a colocar los componentes intercambiables en caliente en el interior del gabinete, no es necesario que apague el gabinete o que lo tumba de lado cuando abra el sistema.

Pasos

1. Quite el bisel frontal, si está instalado.
2. Apague los módulos de servidor mediante los comandos del sistema operativo o mediante la CMC.
3. Apague el gabinete y los periféricos conectados y desconecte el gabinete de la toma de corriente.
4. Para reducir el peso del chasis, extraiga lo siguiente (si es necesario):
 - a. Las unidades de disco duro. Consulte [Extracción de una unidad de disco duro de intercambio activo](#).
 - b. El módulos de servidor. Consulte [Extracción de un módulo de servidor](#).
 - c. Unidades de sistema de alimentación (PSU) Consulte [Extracción de un suministro de energía](#).
5. Si es necesario, gire los pies del sistema hacia el interior y tumba el sistema de lado sobre una superficie plana, estable y resistente con el seguro de liberación de la cubierta hacia arriba.

NOTA: Para los sistemas instalados con el ensamblaje de ruedas, asegúrese de que el sistema se tumba sobre una superficie resistente con el ensamblaje de ruedas sobresaliendo del borde de la superficie.
6. Gire el cierre del pestillo de liberación en sentido contrario a las agujas del reloj hasta la posición de desbloqueo.
7. Presione el pestillo de liberación de la cubierta y levántela para extraerla del sistema.

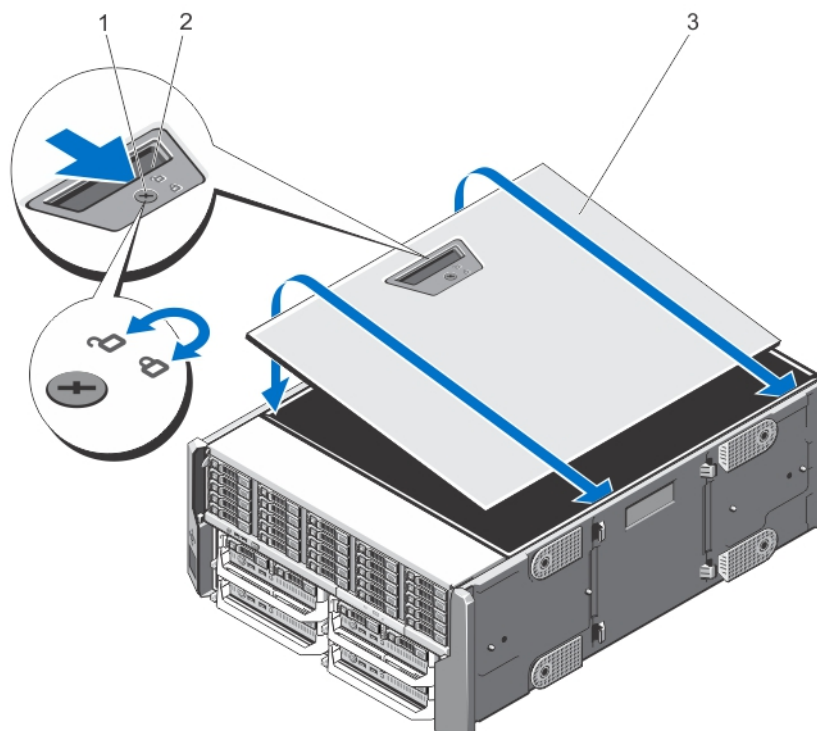


Ilustración 33. Apertura y cierre del sistema

- a. Cierre de liberación del seguro
- b. pestillo de liberación de la cubierta
- c. cubierta lateral del sistema

Cierre del sistema

Pasos

1. Inserte el borde inferior de la cubierta, situado en el lado opuesto al del pestillo de liberación de la cubierta, en las ranuras del chasis del sistema.
2. Baje la cubierta hasta colocarla en el chasis.
3. Presione el extremo de la cubierta donde está situado el pestillo contra el chasis hasta que el pestillo se asiente en su lugar.
4. Gire el seguro de liberación del pestillo en el sentido de las agujas del reloj hasta la posición de bloqueo.
5. Si procede, coloque el sistema en posición vertical sobre una superficie plana y estable y, a continuación, gire los pies del sistema hacia fuera.
6. Si se han extraído, vuelva a instalar las unidades de disco duro, los módulos de servidor y las unidades de fuente de alimentación.
7. Vuelva a conectar el gabinete a la toma de corriente y enciéndalo junto con los periféricos que tenga conectados.
8. Encienda los módulos de servidor mediante los comandos del sistema operativo o mediante la CMC.
9. Si procede, instale el bisel frontal.

Interior del sistema

⚠ PRECAUCIÓN: Muchas de las reparaciones deben ser realizadas únicamente por un técnico de servicio autorizado. El usuario debe llevar a cabo únicamente las tareas de solución de problemas y las reparaciones sencillas autorizadas en la documentación del producto o indicadas por el personal de servicio y de asistencia en línea o telefónica. Los daños causados por reparaciones no autorizadas por Dell no están cubiertos por la garantía. Lea y siga las instrucciones de seguridad que se envían con el producto.

ℹ NOTA: Los componentes que son de intercambio activo están marcados en color naranja y los puntos de contacto de los componentes (donde el usuario puede tocarlos) están marcados en color azul.

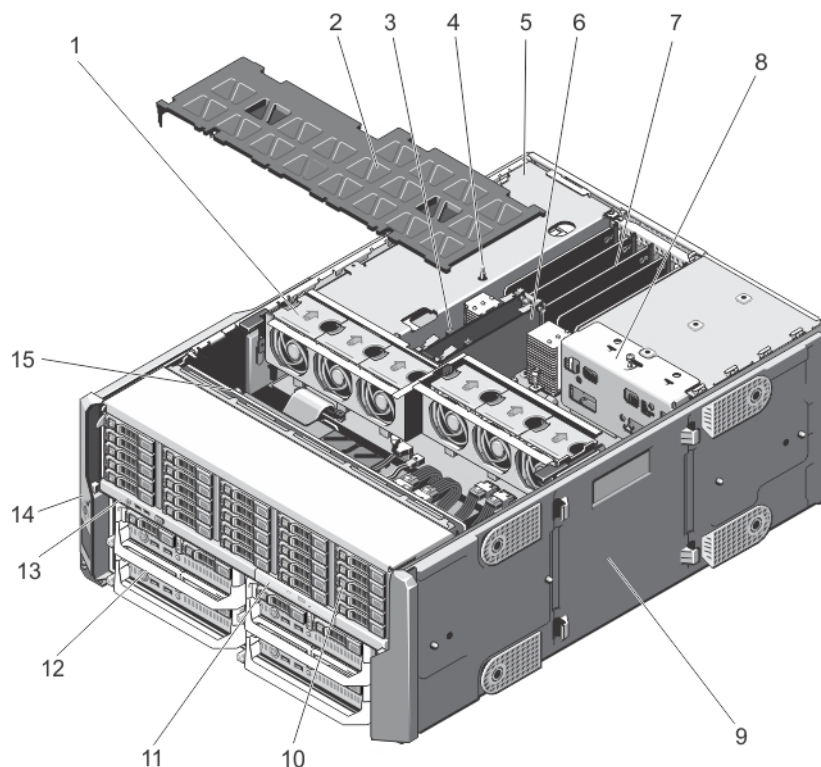


Ilustración 34. Interior del sistema

- | | |
|---|--|
| 1. Ventiladores de refrigeración (6) | 2. Cubierta de refrigeración |
| 3. Indicadores de la tarjeta de la CMC (2) | 4. interruptor de intrusiones del chasis |
| 5. Caja para PCIe | 6. Tarjetas de la CMC (2) |
| 7. Unidad divisoria de la tarjeta de expansión de bajo perfil | 8. Soporte de la placa de distribución de alimentación |
| 9. Cubierta de la placa base | 10. Unidades de disco duro (25) |
| 11. unidad óptica | 12. Los módulos de servidor |
| 13. Panel de control | 14. Orejetas de montaje (2) |
| 15. Plano posterior de la unidad de disco duro | |

Unidades de disco duro

- El gabinete de la unidad de disco duro de 3,5 pulgadas admite hasta doce unidades de disco duro de intercambio activo de 3,5 pulgadas.
- El gabinete de la unidad de disco duro de 2,5 pulgadas admite hasta veinticinco unidades de disco duro de intercambio activo de 2,5 pulgadas.
- Todas las unidades de disco duro se conectan a la placa base por medio del plano posterior de la unidad de disco duro.
- Las unidades de disco duro se suministran en portaunidades de disco duro de intercambio activo que encajan en las ranuras para unidades de disco duro.
- Utilice únicamente unidades de disco duro que hayan sido probadas y aprobadas para su uso con el plano posterior de unidad de disco duro.

Cuando formatea una unidad de disco duro, deje que pase el tiempo suficiente para que se pueda completar el formateo. Tenga en cuenta que las unidades de disco duro de alta capacidad pueden tardar varias horas en formatearse.

i **NOTA:** Los siguientes procedimientos se aplican a las unidades de disco duro del gabinete. Para obtener información sobre las unidades de disco duro específicas del módulo de servidor, consulte el Manual del propietario en Dell.com/poweredge/manuals.

Extracción de una unidad de disco duro de relleno de 2,5 pulgadas

Requisitos previos

PRECAUCIÓN: Para mantener una refrigeración adecuada del sistema, todas las ranuras de unidades de disco duro vacías deben tener instaladas unidades de disco duro de relleno.

Pasos

1. Extraiga el bisel frontal en caso de que esté instalado.
2. Presione el botón de liberación y deslice la unidad de disco duro de relleno hacia fuera hasta extraerla de la ranura de la unidad de disco duro.

Ejemplo

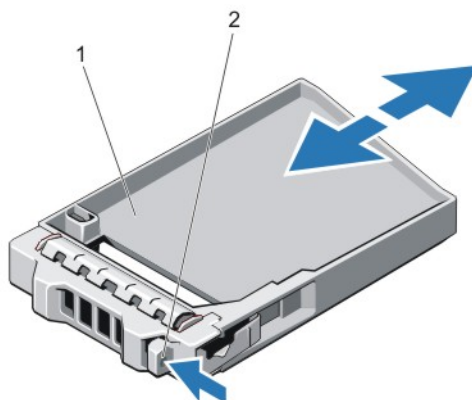


Ilustración 35. Extracción e instalación de una unidad de disco duro de relleno de 2,5 pulgadas.

1. Unidad de disco duro de relleno
2. Botón de liberación

Instalación de una unidad de disco duro de relleno de 2,5 pulgadas.

Pasos

1. Extraiga el bisel frontal en caso de que esté instalado.
2. Introduzca la unidad de disco duro de relleno en la ranura para unidades de disco duro hasta que el botón de liberación encaje en su lugar.
3. Si procede, instale el bisel frontal.

Extracción de una unidad de disco duro de relleno de 3,5 pulgadas

Requisitos previos

PRECAUCIÓN: Para mantener una refrigeración adecuada del sistema, todas las ranuras para unidades de disco duro vacías deben tener instaladas unidades de relleno.

Pasos

1. Quite el bisel frontal, si está instalado.

2. Sujete la parte frontal de la unidad de disco duro de relleno, pulse el botón de liberación y deslice la unidad de relleno hasta extraerla de la ranura para unidades de disco duro.

Ejemplo

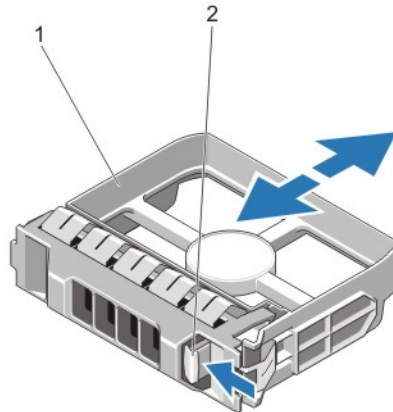


Ilustración 36. Extracción e instalación de una unidad de disco duro de relleno de 3,5 pulgadas

1. Unidad de disco duro de relleno
2. Botón de liberación

Instalación de una unidad de disco duro de relleno de 3,5 pulgadas

Pasos

1. Quite el bisel frontal, si está instalado.
2. Introduzca la unidad de disco duro de relleno en la ranura para unidades de disco duro hasta que el botón de liberación encaje en su lugar.
3. Si procede, instale el bisel frontal.

Extracción de una unidad de disco duro de intercambio directo

Requisitos previos

- PRECAUCIÓN:** Antes de extraer o instalar una unidad de disco duro mientras el sistema está en funcionamiento, consulte la documentación de la tarjeta controladora de almacenamiento para asegurarse de que el adaptador host está configurado correctamente para admitir la extracción e inserción de unidades de disco duro de intercambio directo.
- PRECAUCIÓN:** No apague o reinicie el sistema mientras se esté formateando la unidad de disco duro. Hacerlo puede provocar un error en el disco duro.
- PRECAUCIÓN:** Para prevenir la pérdida de datos, asegúrese que el sistema operativo admite la instalación de unidades de intercambio directo. Consulte la documentación incluida con el sistema operativo.

Pasos

1. Quite el bisel frontal, si está instalado.
2. Desde el software de administración, prepare la unidad de disco duro para su extracción y espere hasta que los indicadores del portadiscos indiquen que puede extraerse la unidad de forma segura. Para obtener más información, consulte la documentación de la controladora de almacenamiento.
Si la unidad de disco duro está en línea, el indicador verde de actividad/fallo parpadea conforme se apaga la unidad. Cuando los indicadores de la unidad de disco duro se hayan apagado, la unidad de disco duro estará lista para la extracción.
3. Presione el botón de liberación para abrir el asa de liberación del portadiscos de disco duro.

- Deslice el portaunidades de disco duro hasta extraerlo de la ranura para unidades de disco duro.

PRECAUCIÓN: Para mantener una refrigeración adecuada del sistema, todas las ranuras de unidades de disco duro vacías deben tener instaladas unidades de disco duro de relleno.

- Introduzca una unidad de disco duro de relleno en la ranura vacía de la unidad de disco duro.

Ejemplo

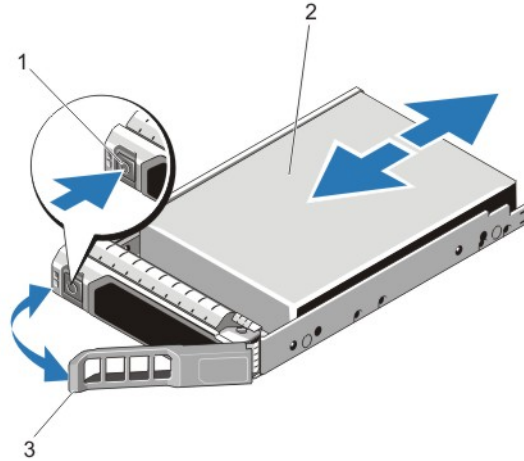


Ilustración 37. Extracción e instalación de una unidad de disco duro de intercambio activo

- Botón de liberación
- Unidad de disco duro
- Asa del portaunidades de disco duro

Instalación de una unidad de disco duro de intercambio directo

Requisitos previos

- PRECAUCIÓN:** Muchas de las reparaciones deben ser realizadas únicamente por un técnico de servicio autorizado. El usuario debe llevar a cabo únicamente las tareas de solución de problemas y las reparaciones sencillas autorizadas en la documentación del producto o indicadas por el personal de servicio y de asistencia en línea o telefónica. Los daños causados por reparaciones no autorizadas por Dell no están cubiertos por la garantía. Lea y siga las instrucciones de seguridad que se envían con el producto.
- PRECAUCIÓN:** Utilice únicamente unidades de disco duro que hayan sido probadas y aprobadas para su uso con el plano posterior de unidad de disco duro.
- PRECAUCIÓN:** Al instalar una unidad de disco duro, asegúrese de que las unidades adyacentes estén correctamente instaladas. Si introduce un portaunidades de disco duro e intenta bloquear el asa junto a un portaunidades parcialmente instalado puede dañar el muelle del protector del portaunidades parcialmente instalado y que quede inservible.
- PRECAUCIÓN:** Para prevenir la pérdida de datos, asegúrese que el sistema operativo admite la instalación de unidades de intercambio directo. Consulte la documentación incluida con el sistema operativo.
- PRECAUCIÓN:** Cuando se instala una unidad de intercambio en caliente de repuesto y el sistema está encendido, la unidad comienza a reconstruirse automáticamente. Asegúrese de que la unidad de repuesto esté vacía o contenga datos que desee sobrescribir. Cualquier dato en la unidad de repuesto se perderá inmediatamente después de instalarla.

Pasos

- Quite el bisel frontal, si está instalado.
- Si hay una unidad de disco duro de relleno instalada en la ranura para unidades de disco duro, extráigala.
- Instale una unidad de disco duro en el portaunidades de disco duro.

4. Presione el botón de liberación de la parte frontal del portaunidades de disco duro y abra el asa del mismo.
5. Introduzca el portaunidades de disco duro en la ranura de la unidad de disco duro hasta que el portaunidades quede conectado con el plano posterior.
6. Cierre el asa del portaunidades de disco duro para bloquear la unidad de disco duro en su sitio.
7. Si procede, instale el bisel frontal.

Extracción de una unidad de disco duro de un portaunidades de disco duro

Pasos

1. Extraiga los tornillos de los rieles deslizantes del portaunidades de disco duro.
Para la unidad de disco duro de 2,5 pulgadas, dé la vuelta al portaunidades de la unidad de disco duro y extraiga los tornillos de los rieles laterales del portaunidades de disco duro.
2. Levante la unidad de disco duro y extráigala del portaunidades.

Ejemplo

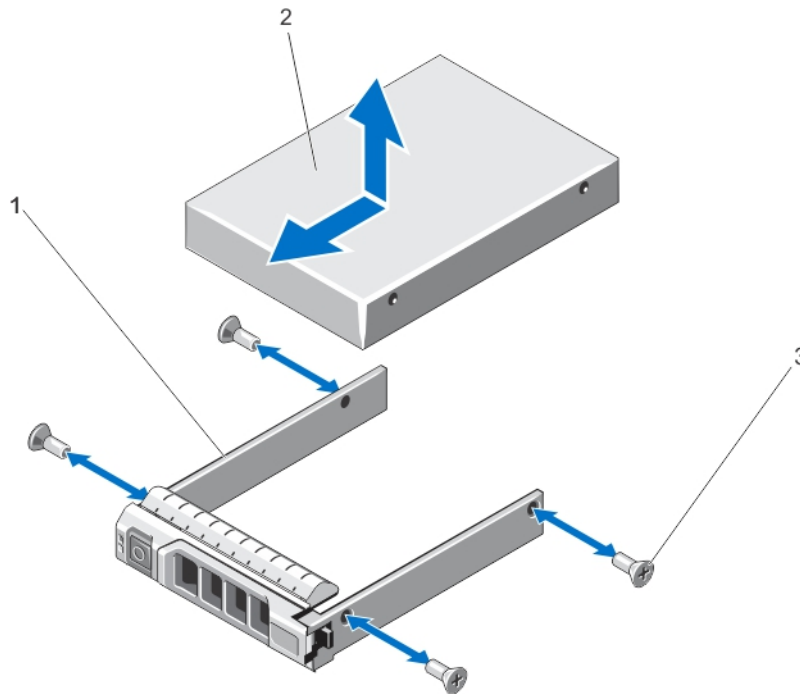


Ilustración 38. Extracción e instalación de una unidad de disco duro de 2,5 pulgadas en un portaunidades de disco duro

1. Soporte de la unidad de disco duro
2. Unidad de disco duro
3. tornillos (4)

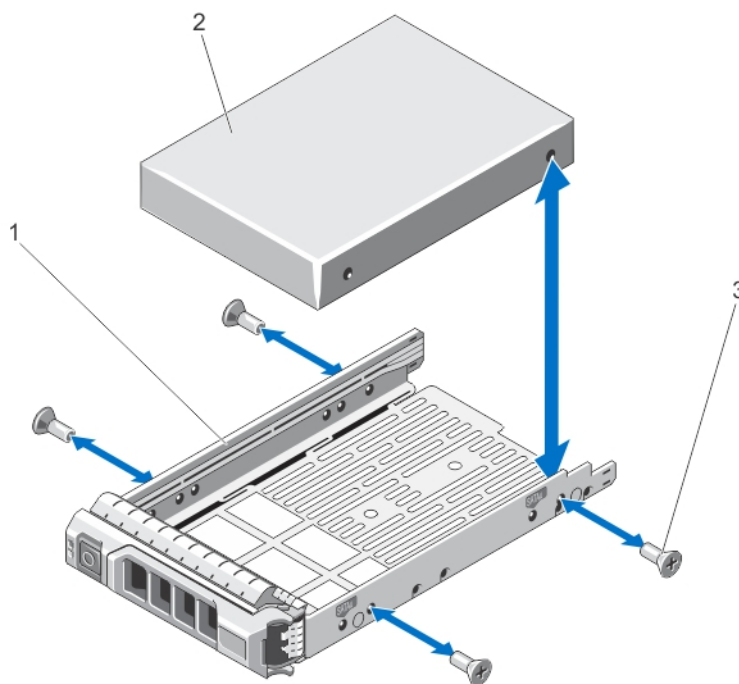


Ilustración 39. Extracción e instalación de una unidad de disco duro de 3,5 pulgadas en un portaunidades de disco duro

1. Soporte de la unidad de disco duro
2. Unidad de disco duro
3. tornillos (4)

Instalación de una unidad de disco duro o unidades de estado sólido en un portaunidades de disco duro

Requisitos previos

Pasos

1. Introduzca la unidad disco duro en el portaunidades de disco duro con el extremo del conector de la unidad de disco duro hacia la parte trasera del portaunidades de disco duro.
2. Alinee los orificios de los tornillos de la unidad de disco duro con los del portaunidades de disco duro.
Una vez estén alineados correctamente, la parte posterior de la unidad de disco duro quedará a ras de la parte posterior del portaunidades de disco duro.
3. Introduzca los tornillos para fijar la unidad de disco duro al portaunidades de disco duro.

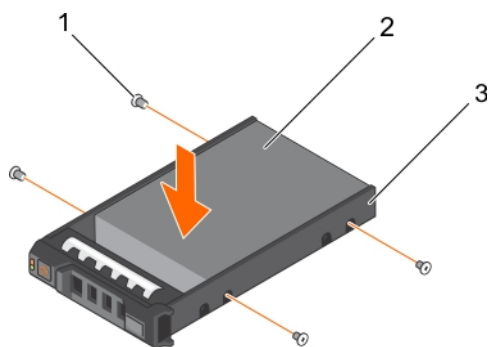


Ilustración 40. Instalación de una unidad de disco duro en un portaunidades de disco duro

- a. Tornillo (4)
- b. Unidad de disco duro

- c. Soporte de la unidad de disco duro

Siguientes pasos

Instale el portaunidades de disco duro de intercambio directo.

Módulos del servidor

NOTA: El sistema admite módulos de servidor que están específicamente configurados para el gabinete y que pueden identificarse mediante una etiqueta marcada como PCIe en el módulo de servidor. Si instala módulos de servidor que no están configurados para el gabinete, se muestra un mensaje de error. Para obtener más información sobre cómo configurar un módulo de servidor para el gabinete, ver [Configuring A Server Module \(Configuración de un módulo de servidor\)](#) .

NOTA: Asegúrese de que ha descargado el BIOS más reciente en el módulo o módulos de servidor en Dell.com/support.

Extracción de un módulo de servidor

Pasos

1. Quite el bisel frontal, si está instalado.
2. Apague el módulo de servidor mediante los comandos del sistema operativo o mediante la CMC.
Cuando un módulo de servidor está apagado, el indicador de alimentación del panel frontal está apagado.
3. Presione el botón de liberación del asa del módulo de servidor.
4. Tire hacia fuera del asa del módulo de servidor para desencajar el módulo de servidor del gabinete.

PRECAUCIÓN: Si va a extraer el módulo de servidor de forma permanente, instale un módulo de servidor de relleno. La utilización del sistema durante un largo periodo de tiempo sin un módulo de servidor de relleno instalado puede provocar el sobrecalentamiento del gabinete.

5. Deslice hacia afuera el módulo de servidor del gabinete.

PRECAUCIÓN: Para proteger las patas del conector de E/S, instale las cubiertas del conector de E/S cada vez que extraiga un módulo de servidor del gabinete.

6. Coloque la cubierta del conector de E/S en el conector de E/S.

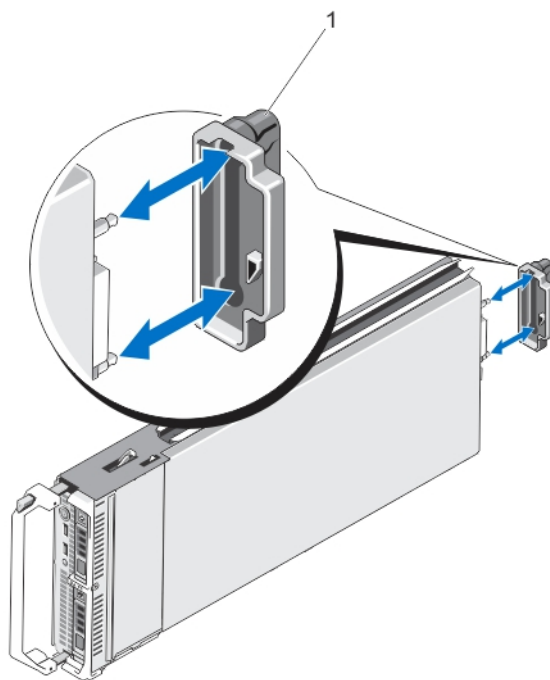


Ilustración 41. Extracción e instalación de la cubierta del conector de E/S

a. Cubierta del conector de E/S

i **NOTA:** Hay dos cubiertas del conector de E/S en el módulo de servidor PowerEdge M820.

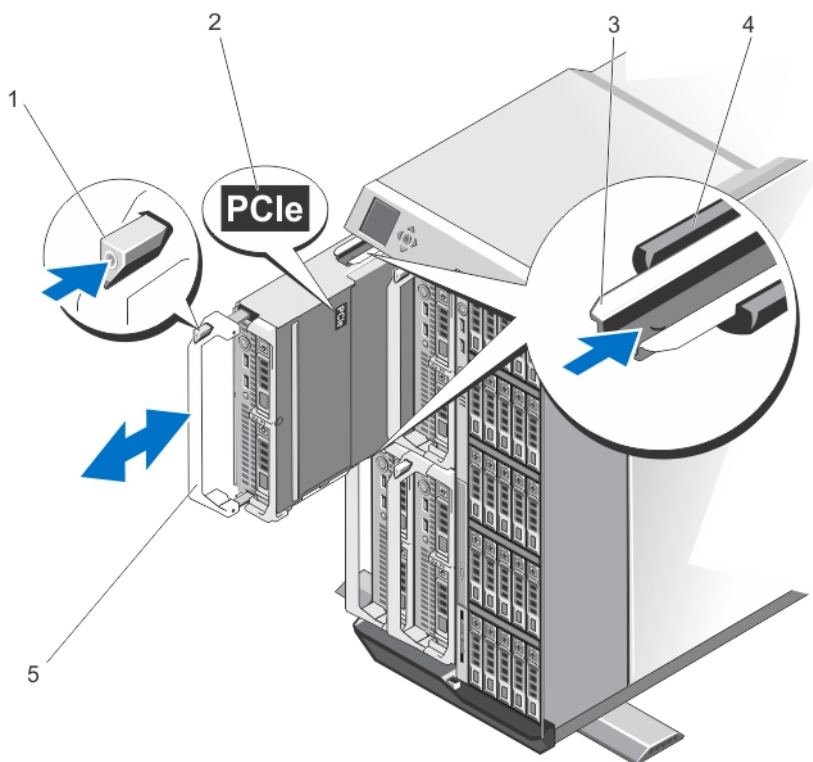


Ilustración 42. Extracción e instalación de un módulo de servidor

1. Botón de liberación

2. Etiqueta **PCIe** en el módulo de servidor

i **NOTA:** Esta etiqueta indica que el módulo de servidor está configurado específicamente para los gabinetes VRTX.

3. Riel guía del módulo de servidor (o módulo de servidor de relleno)
4. Riel guía del alojamiento
5. Asa del módulo de servidor

NOTA: La ilustración anterior muestra la extracción e instalación de un módulo de servidor de altura media. El procedimiento para extraer e instalar un módulo de servidor de altura completa es idéntica a la extracción y la instalación de un módulo de servidor de altura media.

Configuración de un módulo de servidor

Requisitos previos

NOTA: Siga este procedimiento para instalar los módulos de servidor que no se han configurado para el gabinete VRTX.

NOTA: Si instala módulos de servidor que no están configurados para el gabinete VRTX, se muestra un mensaje de error.

Sobre esta tarea

Para configurar un módulo de servidor para el gabinete VRTX:

Pasos

1. Abra el módulo de servidor.
Para obtener más información sobre cómo abrir un módulo de servidor, consulte el Manual del propietario del módulo de servidor en dell.com/poweredgemanuals.
2. Extraiga las tarjetas intermedias instaladas en las ranuras de redes Fabric B y C del módulo de servidor.
3. Instale las tarjetas intermedias PCIe en las ranuras vacantes de redes Fabric B y C.
Para obtener más información sobre la instalación de tarjetas intermedias PCIe, consulte el Manual del propietario del módulo de servidor en dell.com/poweredgemanuals.
4. Asegúrese de no dejar ninguna herramienta o pieza en el interior del módulo de servidor.
5. Deslice la cubierta en el módulo de servidor hasta que encaje en su posición.
Para instalar correctamente la cubierta, nivélela con la superficie del chasis del módulo de servidor.
6. Instale la licencia de iDRAC Enterprise más reciente. Para obtener más información, consulte la *iDRAC7 User's Guide* (Guía del usuario de iDRAC7) en Dell.com/idracmanuals.

Instalación de un módulo de servidor

Requisitos previos

El sistema admite módulos de servidores que están específicamente configurados para el gabinete PowerEdge VRTX y que pueden identificarse mediante una etiqueta marcada como **PCIe** en la parte superior del módulo de servidor.

NOTA: Para instalar los módulos de servidor de altura completa, debe extraer las particiones del módulo de servidor. Para obtener más información, consulte [Extracción de las particiones del módulo de servidor](#).

Pasos

1. Si va a instalar un módulo de servidor nuevo, extraiga la cubierta de plástico del conector o conectores de E/S y guárdela por si la necesita en el futuro.
2. Si corresponde, configure el módulo de servidor. Para obtener más información, ver [Configuración de un módulo de servidor](#).
3. Oriente el módulo de servidor de modo que el asa del módulo esté en el lado izquierdo del módulo de servidor.
4. Alinee el módulo de servidor con la ranura del módulo de servidor y con los rieles de guía del gabinete.
5. Con ambas manos, deslice el módulo de servidor en el gabinete hasta que el asa de liberación del módulo acople y encaje al módulo de servidor en su lugar.
6. Si procede, vuelva a instalar el embellecedor frontal.

Particiones del módulo de servidor

Debe extraer las particiones del módulo de servidor para instalar los módulos de servidor de altura completa en el gabinete PowerEdge VRTX.

Debe instalar la partición del módulo de servidor para:

- Instale los módulos de servidor de altura media en el gabinete.
- Instale los módulos de servidor de relleno.

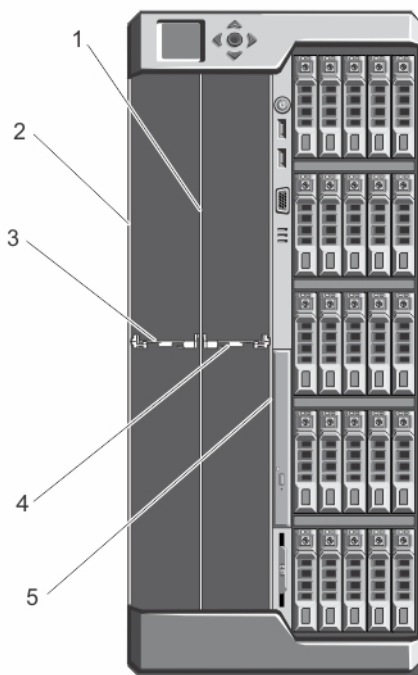


Ilustración 43. Particiones del módulo de servidor

- | | |
|---|---|
| 1. Partición metálica | 2. Pared exterior del chasis |
| 3. Partición del módulo de servidor entre las ranuras 1 y 3 | 4. Partición del módulo de servidor entre las ranuras 2 y 4 |
| 5. Pared interna del chasis | |

Extracción de las particiones del módulo de servidor

Requisitos previos

PRECAUCIÓN: Muchas de las reparaciones deben ser realizadas únicamente por un técnico de servicio autorizado. El usuario debe llevar a cabo únicamente las tareas de solución de problemas y las reparaciones sencillas autorizadas en la documentación del producto o indicadas por el personal de servicio y de asistencia en línea o telefónica. Los daños causados por reparaciones no autorizadas por Dell no están cubiertos por la garantía. Lea y siga las instrucciones de seguridad que se envían con el producto.

NOTA: Debe extraer las particiones del módulo del servidor para instalar los módulos de servidor de altura completa.

Pasos

1. Quite el bisel frontal, si está instalado.
2. Apague los módulos de servidor mediante los comandos del sistema operativo o mediante la CMC.
3. Apague el gabinete, incluidos los periféricos conectados y desconecte el gabinete de la toma de corriente.
4. Extraiga los módulos de servidor o los módulos de servidor de relleno.
5. Para extraer la partición del módulo de servidor entre las ranuras 1 y 3:
 - a. Sujete la lengüeta de liberación de la partición del módulo de servidor y tire de él para extraerlo de la pared del chasis para desenganchar la lengüeta de bloqueo de la ranura de la pared del chasis.

- b. Sujetando la lengüeta de liberación, tire de la partición hacia la parte frontal del sistema hasta que pare de deslizarse. Las lengüetas de la partición se mueven a la posición de desbloqueo.
- c. Gire la partición hacia arriba en el sentido contrario de las agujas del reloj para desencajar las lengüetas de las ranuras en la partición metálica.
- d. Deslice la partición fuera del sistema, y guardarla para un uso futuro.

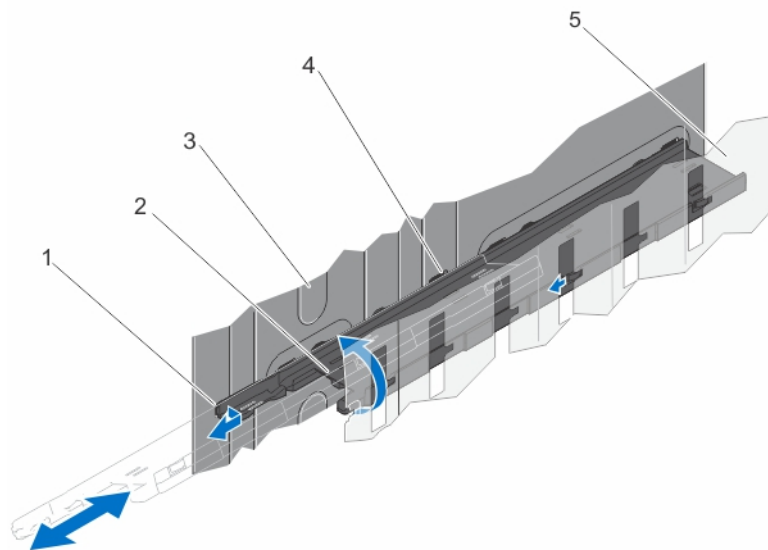


Ilustración 44. Extracción e instalación de la partición del módulo de servidor entre las ranuras 1 y 3

- | | |
|--|---|
| 1. Pestaña de bloqueo de la partición del módulo de servidor | 2. Partición del módulo de servidor |
| 3. Pared exterior del chasis | 4. Lengüetas en la partición del módulo de servidor |
| 5. Partición metálica | |

- 6. Para extraer la partición del módulo de servidor entre las ranuras 2 y 4:
 - a. Sujete la lengüeta de liberación de la partición del módulo de servidor y tire de él para extraerlo de la pared del chasis para desenganchar la lengüeta de bloqueo de la ranura del chasis.
 - b. Sujetando la lengüeta de liberación, tire de la partición hacia la parte frontal del sistema hasta que pare de deslizarse. Las lengüetas de la partición se mueven a la posición de desbloqueo.
 - c. Gire la partición hacia abajo en el sentido contrario de las agujas del reloj para desencajar las lengüetas de las ranuras en la partición metálica.
 - d. Deslice la partición fuera del sistema, y guardarla para un uso futuro.

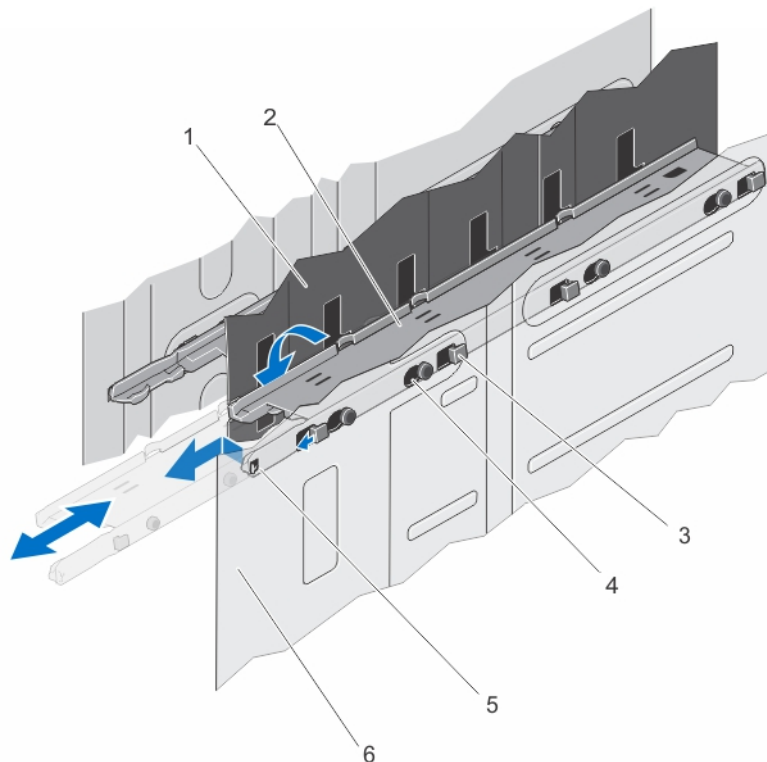


Ilustración 45. Extracción e instalación de la partición del módulo de servidor entre las ranuras 2 y 4

- | | |
|--|--|
| 1. Partición metálica | 2. Partición del módulo de servidor |
| 3. Lengüetas en la partición del módulo de servidor | 4. Ranuras de la pared interior del chasis |
| 5. Pestaña de bloqueo de la partición del módulo de servidor | 6. Pared interna del chasis |

7. Instale los módulos de servidor.
8. Vuelva a conectar el gabinete a la toma de corriente y enciéndalo junto con los periféricos que tenga conectados.
9. Encienda los módulos de servidor mediante los comandos del sistema operativo o mediante la CMC.
10. Si procede, instale el bisel frontal.

Instalación de las particiones del módulo de servidor

Requisitos previos

PRECAUCIÓN: Muchas de las reparaciones deben ser realizadas únicamente por un técnico de servicio autorizado. El usuario debe llevar a cabo únicamente las tareas de solución de problemas y las reparaciones sencillas autorizadas en la documentación del producto o indicadas por el personal de servicio y de asistencia en línea o telefónica. Los daños causados por reparaciones no autorizadas por Dell no están cubiertos por la garantía. Lea y siga las instrucciones de seguridad que se envían con el producto.

Pasos

1. Quite el bisel frontal, si está instalado.
2. Apague los módulos de servidor mediante los comandos del sistema operativo o mediante la CMC.
3. Apague el gabinete, incluidos los periféricos conectados, y desconecte el gabinete de la toma de corriente y de los periféricos.
4. Extraiga los módulos de servidor o los módulos de servidor de relleno.
5. Para instalar la partición del módulo de servidor entre las ranuras 1 y 3:
 - a. Incline la partición y deslícela en el interior del chasis.
 - b. Alinee las lengüetas en la partición con las ranuras de la pared exterior del chasis e inserte las lengüetas en las ranuras.
 - c. Gire la partición hacia abajo en el sentido contrario de las agujas del reloj hasta que las lengüetas situadas en el otro lado de la partición se encajen con las ranuras de la partición metálica.

- d. Deslice la partición hacia la parte posterior del sistema hasta que la lengüeta de liberación situada en la partición se encaje en la ranura de la pared del chasis.

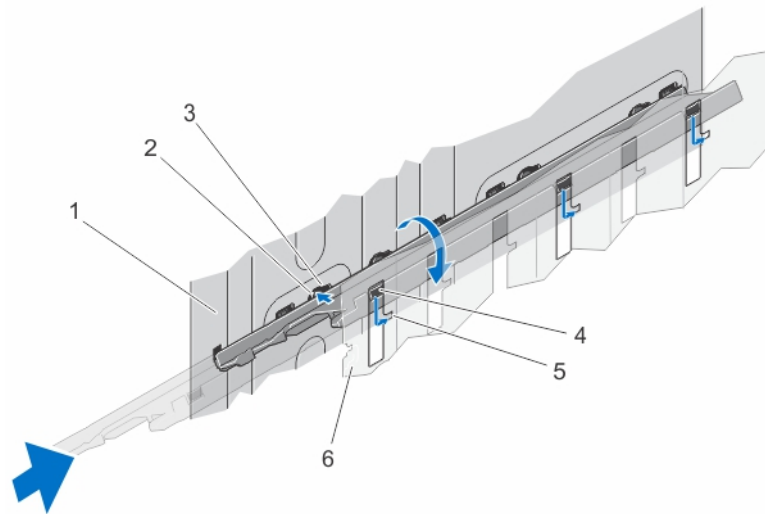


Ilustración 46. Instalación de la partición del módulo de servidor entre las ranuras 1 y 3

- | | |
|---|---|
| 1. Pared exterior del chasis | 2. Lengüetas en la partición del módulo de servidor |
| 3. Ranuras de la pared exterior del chasis | 4. Ranuras de la partición metálica |
| 5. Lengüetas en la partición del módulo de servidor | 6. Partición metálica |
6. Para instalar la partición del módulo de servidor entre las ranuras 2 y 4:
- a. Incline la partición y deslícela en el interior del chasis.
 - b. Alinee las lengüetas en la partición con las ranuras de la pared interior del chasis e inserte las lengüetas en las ranuras.
 - c. Gire la partición hacia arriba en el sentido contrario de las agujas del reloj hasta que las lengüetas situadas en el otro lado de la partición se encajen con las ranuras de la partición metálica.
 - d. Deslice la partición hacia la parte posterior del sistema hasta que la lengüeta de liberación situada en la partición se encaje en la ranura de la pared del chasis.

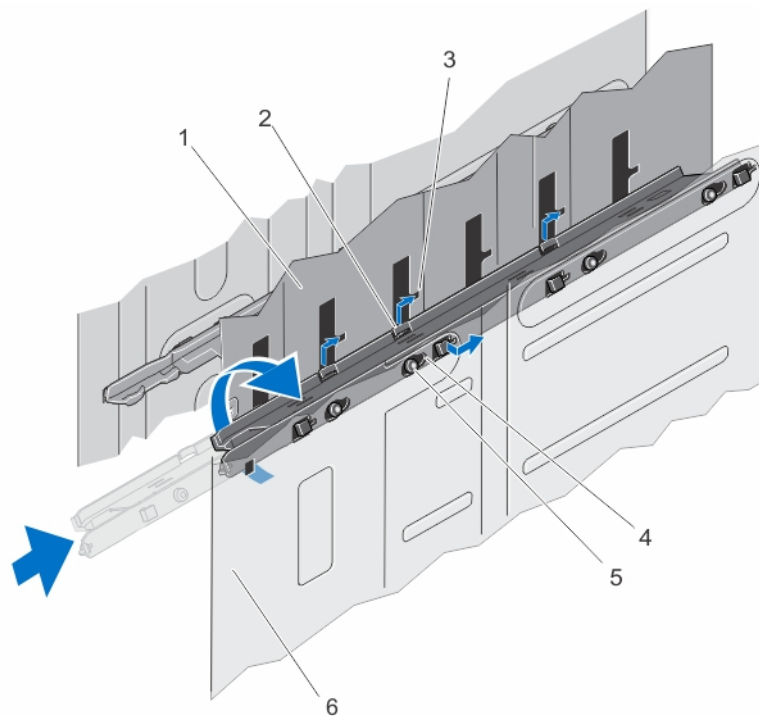


Ilustración 47. Instalación de la partición del módulo de servidor entre las ranuras 2 y 4

- | | |
|---|---|
| 1. Partición metálica | 2. Lengüetas en la partición del módulo de servidor |
| 3. Ranuras de la partición metálica | 4. Ranuras de la pared interior del chasis |
| 5. Lengüetas en la partición del módulo de servidor | 6. Pared interna del chasis |

7. Instale los módulos de servidor.
8. Vuelva a conectar el gabinete a la toma de corriente y enciéndalo junto con los periféricos que tenga conectados.
9. Encienda los módulos de servidor mediante los comandos del sistema operativo o mediante la CMC.
10. Si procede, instale el bisel frontal.

Unidades de fuente de alimentación

El sistema admite hasta cuatro fuentes de alimentación (PSU) de 1100 W o 1600 W de CA en configuraciones redundantes 3+1 y 2+2.

⚠ PRECAUCIÓN: Las configuraciones de PSU no admitidas pueden provocar una condición de discrepancia de PSU y un error al encenderse.

ⓘ NOTA: Asegúrese de que todas las PSU tengan la misma capacidad de salida nominal, generación y voltaje de entrada.

ⓘ NOTA: Las configuraciones de PSU no admitidas son dos o más PSU que no comparten el mismo modelo compatible, capacidad de salida nominal, generación o voltaje de entrada.

ⓘ NOTA: En la configuración redundante 2+2, la PSU1 y PSU2 están conectadas a una red y la PSU3 y PSU4 están conectadas a otra red eléctrica.

Unidad de fuente de alimentación de relleno

Si el gabinete funciona con menos de cuatro unidades de fuente de alimentación, las unidades de fuente de alimentación de relleno deben estar instaladas en los compartimientos vacíos para mantener un flujo de aire de refrigeración adecuado en el gabinete.

Sobre esta tarea

Para extraer la unidad de fuente de alimentación de relleno del compartimento, tire hacia fuera del panel de relleno.

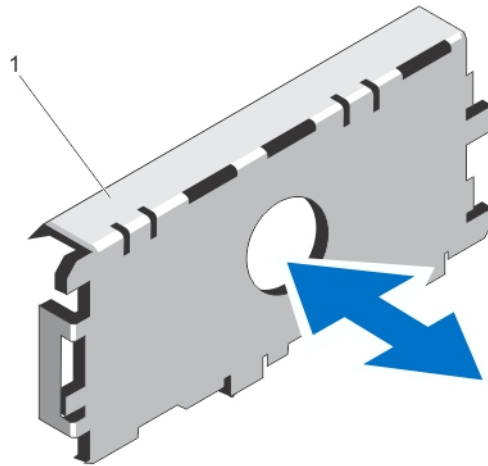


Ilustración 48. Extracción e instalación de una PSU de relleno

1. Unidad de fuente de alimentación de relleno

Alinee la PSU de relleno con el compartimento de la PSU y colóquela en el chasis hasta que encaje en su lugar.

Extracción de una unidad de suministro de energía

Requisitos previos

PRECAUCIÓN: Muchas de las reparaciones deben ser realizadas únicamente por un técnico de servicio autorizado. El usuario debe llevar a cabo únicamente las tareas de solución de problemas y las reparaciones sencillas autorizadas en la documentación del producto o indicadas por el personal de servicio y de asistencia en línea o telefónica. Los daños causados por reparaciones no autorizadas por Dell no están cubiertos por la garantía. Lea y siga las instrucciones de seguridad que se envían con el producto.

- NOTA:** Las unidades de fuente de alimentación (PSU) son de intercambio activo. En un sistema encendido, extraiga y sustituya PSU de a una por vez.
- NOTA:** En los sistemas que se envían con el ensamblaje de ruedas, se utiliza un soporte de retención de cables de alimentación para colocar el cable de la fuente de alimentación.
- NOTA:** Para cambiar a una nueva capacidad de salida de PSU nominal, generación o voltaje de entrada, primero debe apagar el chasis antes de cambiar la configuración de PSU.

Pasos

1. Desconecte el cable de alimentación de la toma de corriente y de la fuente de alimentación que tenga pensado extraer.
 - a. En los sistemas sin el ensamblaje de ruedas instalado, quite el cable de alimentación de la correa de cables.
 - b. En los sistemas con el ensamblaje de ruedas instalado, quite el cable de alimentación de la ranura del soporte de retención de cables de alimentación.
2. Presione el pestillo de liberación y extraiga la PSU del chasis.

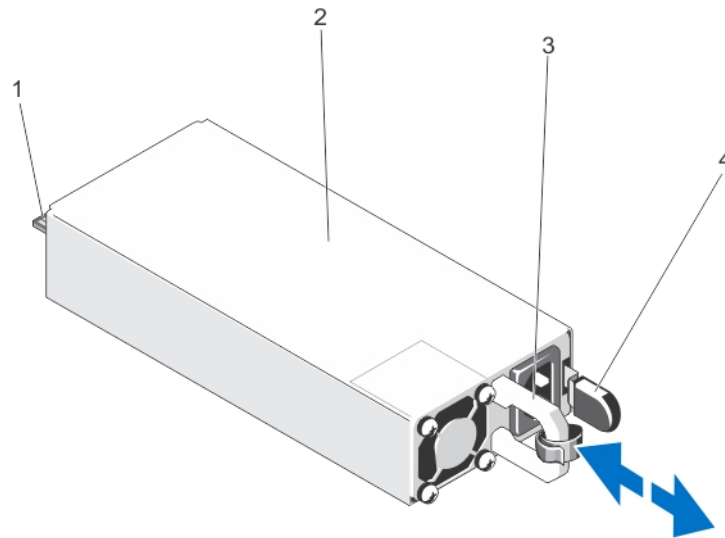


Ilustración 49. Extracción e instalación de una PSU

- | | |
|---------------------|---------------------------|
| 1. conector | 2. PSU |
| 3. Manija de la PSU | 4. Pestillo de liberación |

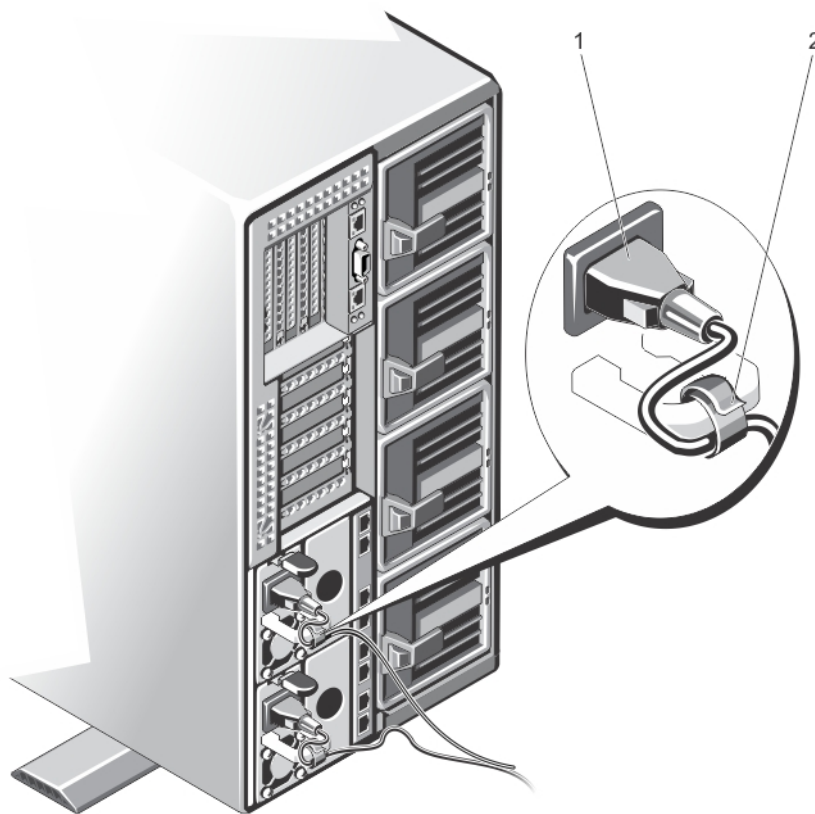


Ilustración 50. Fijación del cable de alimentación (sin el ensamblaje de ruedas)

- a. Cable de alimentación
- b. Correa

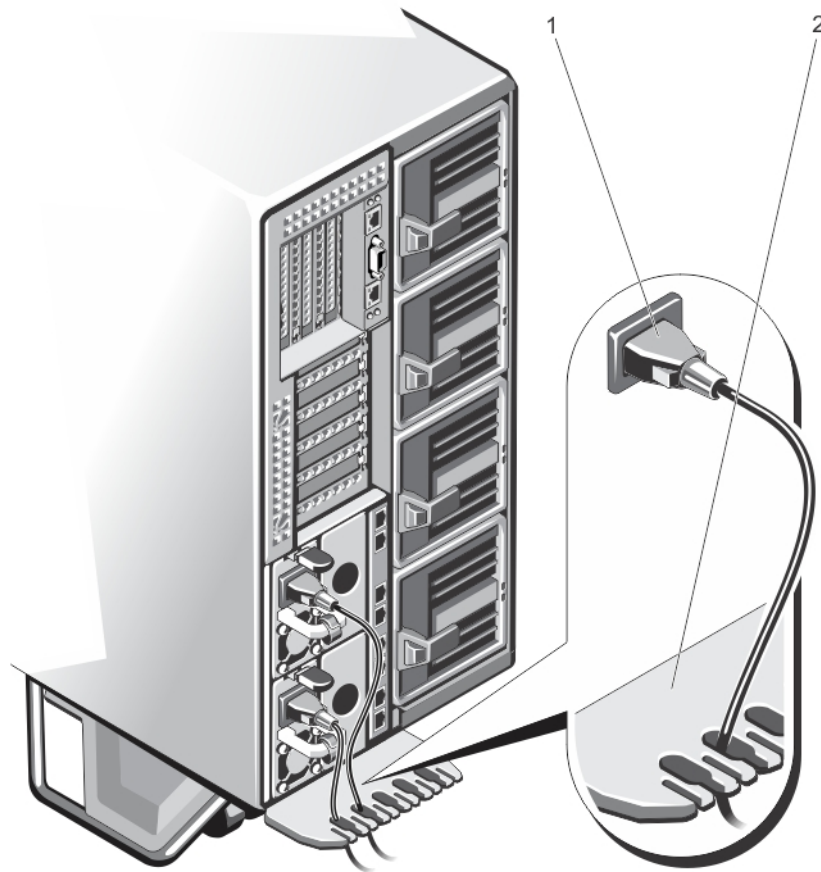


Ilustración 51. Fijación del cable de alimentación (con el ensamblaje de ruedas)

- a. Cable de alimentación
- b. Soporte de retención de cables de alimentación

Instalación de una fuente de alimentación

Requisitos previos

PRECAUCIÓN: Muchas de las reparaciones deben ser realizadas únicamente por un técnico de servicio autorizado. El usuario debe llevar a cabo únicamente las tareas de solución de problemas y las reparaciones sencillas autorizadas en la documentación del producto o indicadas por el personal de servicio y de asistencia en línea o telefónica. Los daños causados por reparaciones no autorizadas por Dell no están cubiertos por la garantía. Lea y siga las instrucciones de seguridad que se envían con el producto.

Pasos

1. Si corresponde, extraiga la fuente de alimentación de relleno.
2. Deslice el suministro de energía nuevo dentro del gabinete hasta que el suministro de energía se inserte completamente y el seguro de liberación encaje en su lugar.
3. Conecte el cable de alimentación a la fuente de alimentación y enchufe el cable a una toma eléctrica.
 - a. En los sistemas sin el ensamblaje de ruedas instalado, fije el cable de alimentación con la correa.
 - b. En los sistemas con el ensamblaje de ruedas instalado, pase el cable de alimentación del suministro de energía a través del soporte de retención de cables de alimentación, deslizándolo en una de las ranuras del soporte.



NOTA: Cuando vaya a realizar una instalación, un intercambio en caliente o un acoplamiento activo de un suministro de energía nuevo, espere varios segundos para que el sistema lo reconozca y determine su estado. El indicador de estado del suministro de energía se iluminará en color verde para indicar que el suministro de energía funciona correctamente.

Cubierta de refrigeración

La cubierta de enfriamiento dirige el flujo de aire aerodinámicamente a lo largo de todo el sistema. El flujo de aire pasa a través de todas las partes críticas del sistema, donde el vacío envía aire a lo largo de toda la superficie del disipador de calor y permite un mayor enfriamiento.

Extracción de la cubierta de refrigeración

Requisitos previos

-  **PRECAUCIÓN:** Muchas de las reparaciones deben ser realizadas únicamente por un técnico de servicio autorizado. El usuario debe llevar a cabo únicamente las tareas de solución de problemas y las reparaciones sencillas autorizadas en la documentación del producto o indicadas por el personal de servicio y de asistencia en línea o telefónica. Los daños causados por reparaciones no autorizadas por Dell no están cubiertos por la garantía. Lea y siga las instrucciones de seguridad que se envían con el producto.
-  **PRECAUCIÓN:** Nunca utilice el sistema cuando no esté presente la funda de enfriamiento. El sistema puede sobrecalentarse rápidamente, lo que da como resultado el apagado del sistema y la pérdida de datos.

Pasos

1. Quite el bisel frontal, si está instalado.
2. Apague los módulos de servidor mediante los comandos del sistema operativo o mediante la CMC.
3. Apague el gabinete, incluidos los periféricos conectados, y desconecte el gabinete de la toma de corriente y de los periféricos.
4. Para reducir el peso del chasis, extraiga lo siguiente (si es necesario):
 - a. Unidades de disco duro
 - b. Los módulos de servidor
 - c. Los suministros de alimentación
5. Si es necesario, gire los pies del sistema hacia el interior y tumbé el sistema de lado sobre una superficie plana, estable y resistente con el seguro de liberación de la cubierta hacia arriba.
6. Abra el sistema.
7. Sujeténdolo por los bordes, desenganche la cubierta de las patas de liberación del plano posterior de la unidad de disco duro y levante la cubierta para extraerla del sistema.

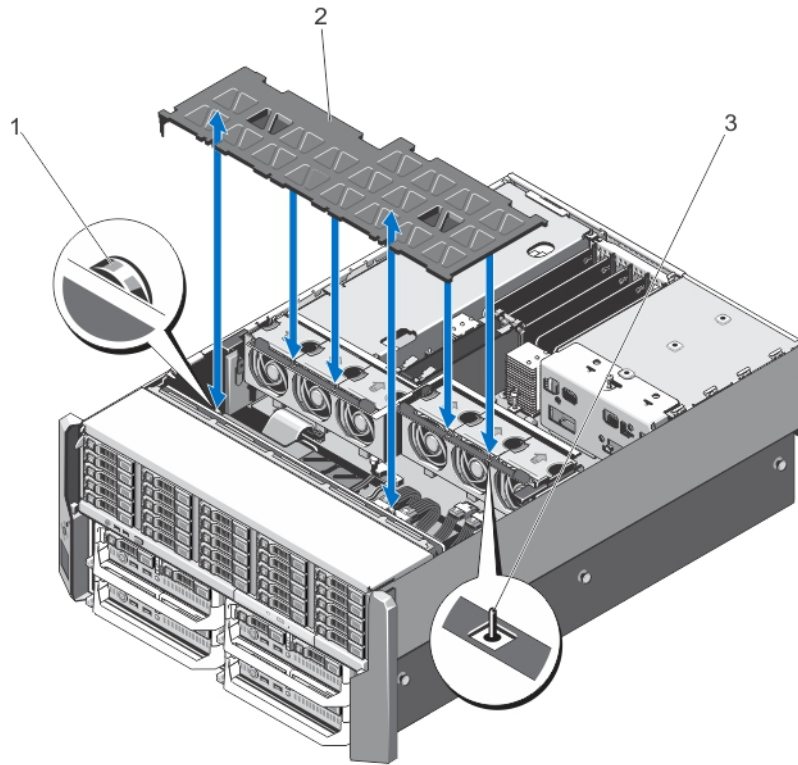


Ilustración 52. Extracción e instalación de la cubierta de refrigeración

- a. Patas de liberación del plano posterior de la unidad de disco duro (2)
- b. Cubierta de refrigeración
- c. Pata del ensamblaje del ventilador de refrigeración

Instalación de la cubierta de refrigeración

Requisitos previos

PRECAUCIÓN: Muchas de las reparaciones deben ser realizadas únicamente por un técnico de servicio autorizado. El usuario debe llevar a cabo únicamente las tareas de solución de problemas y las reparaciones sencillas autorizadas en la documentación del producto o indicadas por el personal de servicio y de asistencia en línea o telefónica. Los daños causados por reparaciones no autorizadas por Dell no están cubiertos por la garantía. Lea y siga las instrucciones de seguridad que se envían con el producto.

Pasos

1. Alinee la ranura de la cubierta de refrigeración con la pata del ensamblaje del ventilador de refrigeración. Cuando estén alineadas, las ranuras del otro borde de la cubierta quedarán alineadas con las patas de liberación del plano posterior de la unidad de disco duro.
2. Baje la cubierta de refrigeración hasta colocarla en el chasis.
3. Presione hacia abajo la cubierta sobre las patas de liberación del plano posterior de la unidad de disco duro hasta que encaje en su lugar.
4. Cierre el sistema.
5. Si procede, coloque el sistema en posición vertical sobre una superficie plana y estable y, a continuación, gire los pies del sistema hacia fuera.
6. Si se ha extraído, vuelva a instalar las unidades de disco duro, los módulos de servidor y los suministros de alimentación.
7. Vuelva a conectar el gabinete a la toma de corriente y enciéndalo junto con los periféricos que tenga conectados.
8. Encienda los módulos de servidor mediante los comandos del sistema operativo o mediante la CMC.
9. Si procede, instale el bisel frontal.

Ventiladores de refrigeración

El sistema es compatible con seis ventiladores de refrigeración de intercambio en caliente que proporcionan refrigeración para el almacenamiento y los componentes de E/S en el gabinete.

Para proporcionar una mayor refrigeración al almacenamiento y a los componentes PCIe del chasis, puede establecer la configuración del ventilador en **Fan Offset (Desplazamiento del ventilador)** en la interfaz web de la CMC.

Para obtener más información sobre la opción **Fan Offset (Desplazamiento del ventilador)**, consulte el apartado “Advanced Fan Configuration” (Configuración de ventilación avanzadas) en la *Ayuda en línea* de la CMC.

- NOTA:** En caso de producirse un problema con un ventilador en particular, encontrará su número de referencia en el software de administración del sistema para que pueda identificar y sustituir fácilmente el ventilador correcto tomando en cuenta los números de ventilador del ensamblaje de ventiladores de refrigeración.

Extracción de un ventilador de enfriamiento

Requisitos previos

- NOTA:** Si abre o extrae la cubierta del sistema cuando el sistema está encendido, puede exponerse a descargas eléctricas. Debe extremar las precauciones al extraer o instalar ventiladores de refrigeración.
- NOTA:** El ventilador de enfriamiento puede continuar girando durante algún tiempo después de que se haya apagado. Antes de quitar el ventilador del sistema, espere un momento hasta que deje de girar.
- PRECAUCIÓN:** Muchas de las reparaciones deben ser realizadas únicamente por un técnico de servicio autorizado. El usuario debe llevar a cabo únicamente las tareas de solución de problemas y las reparaciones sencillas autorizadas en la documentación del producto o indicadas por el personal de servicio y de asistencia en línea o telefónica. Los daños causados por reparaciones no autorizadas por Dell no están cubiertos por la garantía. Lea y siga las instrucciones de seguridad que se envían con el producto.
- PRECAUCIÓN:** Para mantener las condiciones térmicas óptimas, asegúrese de que no haya obstrucciones para el flujo de aire en la parte anterior y posterior del gabinete. La parte anterior y posterior del gabinete deben tener al menos 30 cm (12 pulgadas) y 61 cm (24 pulgadas) de espacio sin obstrucciones respectivamente.
- PRECAUCIÓN:** Los ventiladores de refrigeración son de intercambio activo. Para mantener un enfriamiento adecuado mientras el sistema está encendido, reemplace solo un ventilador a la vez.
- NOTA:** El procedimiento para extraer cada ventilador es el mismo.

Pasos

- Abra el sistema.
- Presione la lengüeta de liberación del ventilador de refrigeración y levántelo hasta extraerlo del ensamblaje.

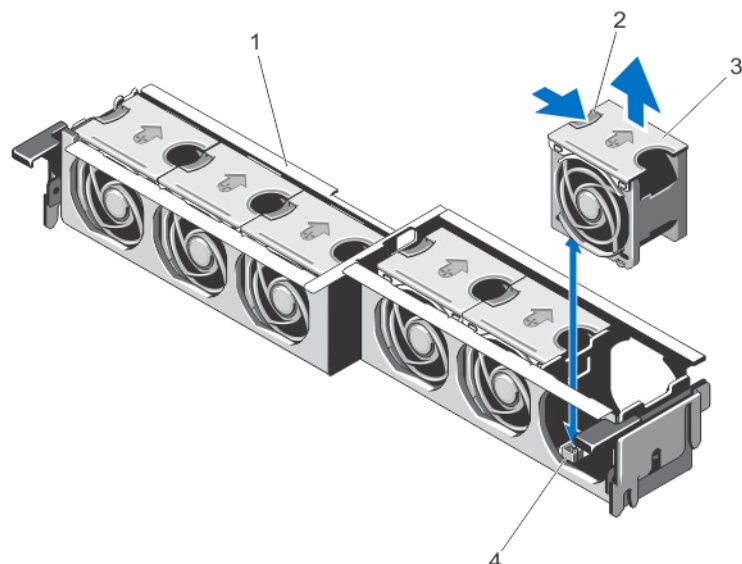


Ilustración 53. Extracción e instalación de un ventilador de refrigeración

- | | |
|---|--|
| 1. Ensamblaje del ventilador de refrigeración | 2. Lengüeta de liberación del ventilador |
| 3. Ventiladores de refrigeración (6) | 4. conectores del ventilador de enfriamiento (6) |

Instalación de un ventilador de enfriamiento

Requisitos previos

PRECAUCIÓN: Muchas de las reparaciones deben ser realizadas únicamente por un técnico de servicio autorizado. El usuario debe llevar a cabo únicamente las tareas de solución de problemas y las reparaciones sencillas autorizadas en la documentación del producto o indicadas por el personal de servicio y de asistencia en línea o telefónica. Los daños causados por reparaciones no autorizadas por Dell no están cubiertos por la garantía. Lea y siga las instrucciones de seguridad que se envían con el producto.

Pasos

1. Alinee el enchufe que se encuentra en la base del ventilador de refrigeración con el conector de la placa base.
2. Deslice el ventilador de refrigeración para introducirlo en las ranuras de fijación hasta que las lengüetas encajen en su lugar.
3. Cierre el sistema.

Ensamblaje del ventilador de refrigeración

Extracción del ensamblaje del ventilador de refrigeración

Requisitos previos

PRECAUCIÓN: Muchas de las reparaciones deben ser realizadas únicamente por un técnico de servicio autorizado. El usuario debe llevar a cabo únicamente las tareas de solución de problemas y las reparaciones sencillas autorizadas en la documentación del producto o indicadas por el personal de servicio y de asistencia en línea o telefónica. Los daños causados por reparaciones no autorizadas por Dell no están cubiertos por la garantía. Lea y siga las instrucciones de seguridad que se envían con el producto.

Pasos

1. Quite el bisel frontal, si está instalado.

2. Apague los módulos de servidor mediante los comandos del sistema operativo o mediante la CMC.
3. Apague el gabinete, incluidos los periféricos conectados, y desconecte el gabinete de la toma de corriente y de los periféricos.
4. Para reducir el peso del chasis, extraiga lo siguiente (si es necesario):
 - a. Unidades de disco duro
 - b. Los módulos de servidor
 - c. Los suministros de alimentación
5. Si es necesario, gire los pies del sistema hacia el interior y tumbe el sistema de lado sobre una superficie plana, estable y resistente con el seguro de liberación de la cubierta hacia arriba.
6. Abra el sistema.
7. Quite la cubierta de enfriamiento.
8. Desbloquee el ensamblaje del ventilador de refrigeración del chasis girando las palancas de liberación hacia arriba.
9. Extraiga el ensamblaje del ventilador de refrigeración del chasis.

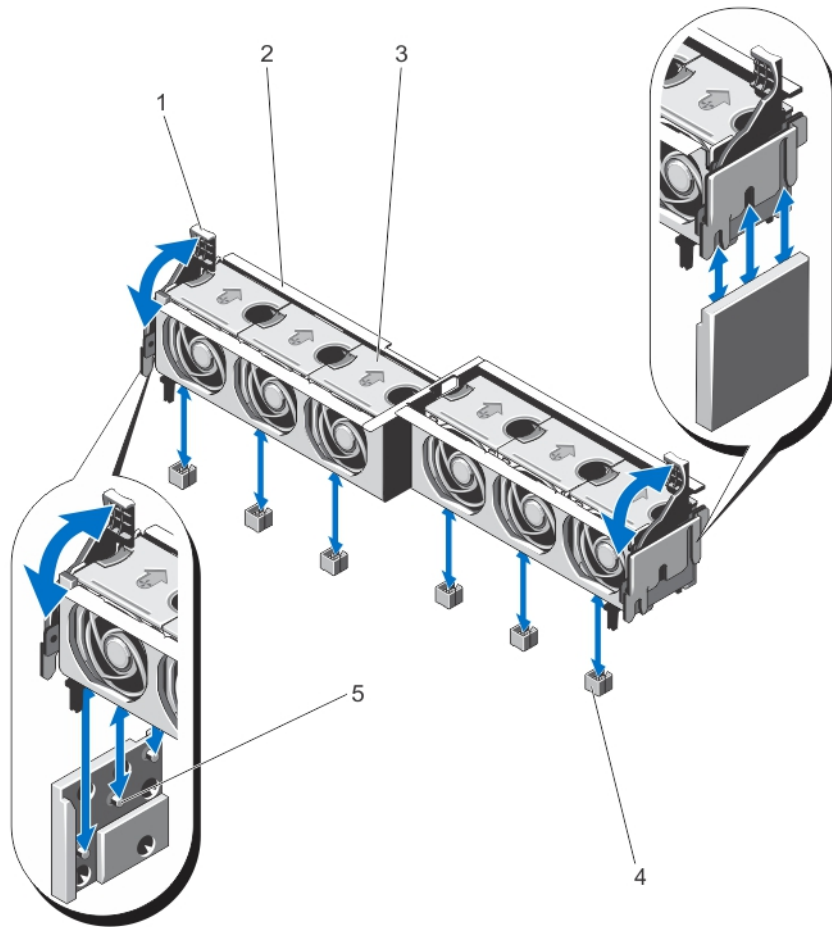


Ilustración 54. Extracción e instalación del ensamblaje del ventilador de refrigeración

- | | |
|--------------------------------------|--|
| 1. palancas de liberación (2) | 2. Ensamblaje del ventilador de refrigeración |
| 3. Ventiladores de refrigeración (6) | 4. conectores del ventilador de enfriamiento (6) |
| 5. Soportes (2) | |

Instalación del ensamblaje del ventilador de refrigeración

Requisitos previos

PRECAUCIÓN: Muchas de las reparaciones deben ser realizadas únicamente por un técnico de servicio autorizado. El usuario debe llevar a cabo únicamente las tareas de solución de problemas y las reparaciones sencillas autorizadas en la documentación del producto o indicadas por el personal de servicio y de asistencia en línea o telefónica. Los daños

causados por reparaciones no autorizadas por Dell no están cubiertos por la garantía. Lea y siga las instrucciones de seguridad que se envían con el producto.

Pasos

1. Alinee el ensamblaje del ventilador de refrigeración con los soportes en los laterales del chasis y la pata de guía en la base del chasis.
2. Deslice el conjunto de ventiladores de refrigeración en el chasis.
3. Bloquee el ensamblaje del ventilador de refrigeración en el chasis girando las palancas de liberación color azul hacia abajo hasta que queden bien asentadas.
4. Vuelva a colocar la cubierta de refrigeración.
5. Cierre el sistema.
6. Si procede, coloque el sistema en posición vertical sobre una superficie plana y estable y, a continuación, gire los pies del sistema hacia fuera.
7. Si se han extraído, vuelva a instalar las unidades de disco duro, los módulos de servidor y las unidades de fuente de alimentación.
8. Vuelva a conectar el gabinete a la toma de corriente y enciéndalo junto con los periféricos que tenga conectados.
9. Encienda los módulos de servidor mediante los comandos del sistema operativo o mediante la CMC.
10. Si procede, instale el bisel frontal.

Módulos de turbina

El sistema admite cuatro módulos de turbina de intercambio activo para garantizar la refrigeración correcta de los módulos de servidor.

Para proporcionar un mayor enfriamiento para los módulos de servidor en el gabinete, puede establecer la configuración del ventilador en el **Modo de refrigeración mejorado (ECM)** en la interfaz web de la CMC. El ECM desactivado puede reducir el soporte de temperatura ambiente superior en ciertas configuraciones del sistema. El ECM debe estar activado para las siguientes condiciones:


- Sistemas PowerEdge M630 equipados con procesadores de 120 W o más
- Sistemas PowerEdge M630 implementados en entornos donde la temperatura supera los 30 °C
- Cualquier configuración del módulo de servidor que funcione en un entorno con aire fresco


Para obtener más información sobre la opción **Enhanced Cooling Mode (Modo de refrigeración mejorado - ECM)**, consulte el apartado "Advanced Fan Configuration" (Configuración avanzada del ventilador) en la *Ayuda en línea* de la CMC y PowerEdge VRTX CMC User's Guide (Guía del usuario de PowerEdge VRTX CMC) en Dell.com/esmanuals.


Extracción de un módulo de turbina


Sobre esta tarea


 **NOTA:** No utilice el sistema sin los módulos de turbina.

 **PRECAUCIÓN:** Mientras reemplaza un módulo de turbina cuando el gabinete está encendido, asegúrese de instalar el módulo de turbina de repuesto en no más de 30 segundos para evitar problemas de refrigeración.

 **PRECAUCIÓN:** Manipule el módulo de turbina con cuidado para evitar que el conector del módulo de turbina sufra daños.

 **PRECAUCIÓN:** Muchas de las reparaciones deben ser realizadas únicamente por un técnico de servicio autorizado. El usuario debe llevar a cabo únicamente las tareas de solución de problemas y las reparaciones sencillas autorizadas en la documentación del producto o indicadas por el personal de servicio y de asistencia en línea o telefónica. Los daños causados por reparaciones no autorizadas por Dell no están cubiertos por la garantía. Lea y siga las instrucciones de seguridad que se envían con el producto.

 **PRECAUCIÓN:** La puerta de cierre de la turbina está accionada por resorte. Para evitar lesiones personales, tenga cuidado al colocar la mano o los dedos en el interior del compartimento del módulo de turbina.

 **PRECAUCIÓN:** Para mantener las condiciones térmicas óptimas, asegúrese de que no haya obstrucciones para el flujo de aire en la parte anterior y posterior del gabinete. La parte anterior y posterior del gabinete deben tener al menos 30 cm (12 pulgadas) y 61 cm (24 pulgadas) de espacio sin obstrucciones respectivamente.

Pasos

1. Identifique el módulo de turbina que presenta el problema mediante los indicadores del módulo de turbina del panel posterior.
2. Presione la lengüeta de liberación en la asa del módulo de turbina y deslice el módulo de turbina fuera del chasis.

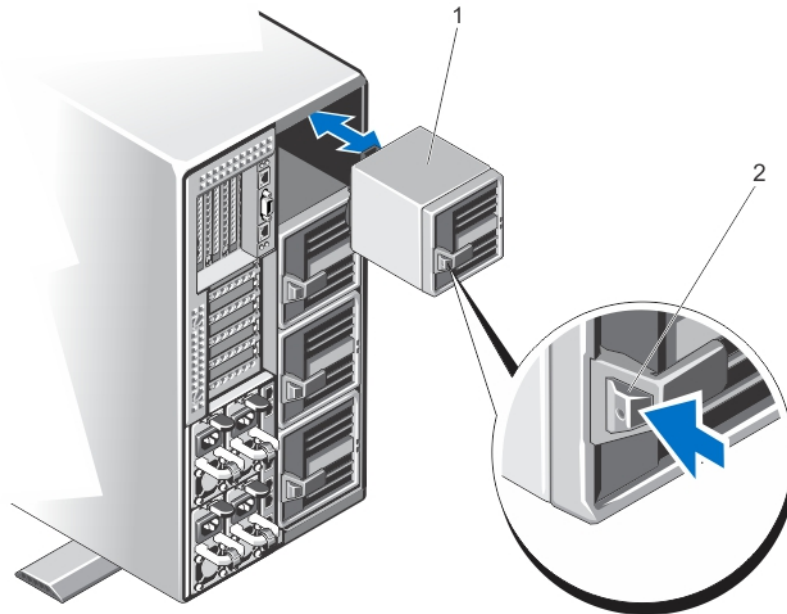


Ilustración 55. Extracción e instalación de un módulo de turbina

- a. Módulo de turbina
- b. Lengüeta de liberación

Instalación de un módulo de turbina

Sobre esta tarea

- ⚠ **PRECAUCIÓN:** Muchas de las reparaciones deben ser realizadas únicamente por un técnico de servicio autorizado. El usuario debe llevar a cabo únicamente las tareas de solución de problemas y las reparaciones sencillas autorizadas en la documentación del producto o indicadas por el personal de servicio y de asistencia en línea o telefónica. Los daños causados por reparaciones no autorizadas por Dell no están cubiertos por la garantía. Lea y siga las instrucciones de seguridad que se envían con el producto.
- ⚠ **PRECAUCIÓN:** Manipule el módulo de turbina con cuidado para evitar que el conector del módulo de turbina sufra daños.
- ⚠ **PRECAUCIÓN:** La puerta de cierre de la turbina está accionada por resorte. Para evitar lesiones personales, tenga cuidado al colocar la mano o los dedos en el interior del compartimento del módulo de turbina.
- ⚠ **PRECAUCIÓN:** Si va a sustituir un módulo de turbina cuando el gabinete esté encendido, instale el módulo de turbina de repuesto en no más de 30 segundos para evitar problemas de refrigeración del módulo de servidor.

Pasos

1. Alinee el módulo de turbina con la ranura del chasis.
2. Sujete el módulo de turbina por su asa, deslícelo en el chasis hasta que encaje en la ranura y esté completamente asentado.

Extracción del compartimento para módulos de turbina

Sobre esta tarea

- ⚠ **PRECAUCIÓN:** Muchas de las reparaciones deben ser realizadas únicamente por un técnico de servicio autorizado. El usuario debe llevar a cabo únicamente las tareas de solución de problemas y las reparaciones sencillas autorizadas en la

documentación del producto o indicadas por el personal de servicio y de asistencia en línea o telefónica. Los daños causados por reparaciones no autorizadas por Dell no están cubiertos por la garantía. Lea y siga las instrucciones de seguridad que se envían con el producto.

PRECAUCIÓN: La puerta de cierre de la turbina está accionada por resorte. Para evitar lesiones personales, tenga cuidado al colocar la mano o los dedos en el interior del compartimento del módulo de turbina.

Pasos

1. Quite el bisel frontal, si está instalado.
2. Apague los módulos de servidor mediante los comandos del sistema operativo o mediante la CMC.
3. Apague el gabinete, incluidos los periféricos conectados, y desconecte el gabinete de la toma de corriente y de los periféricos.
4. Extraiga los cuatro módulos de turbina.
5. Afloje los cuatro tornillos que fijan el compartimento del módulo de turbina al chasis.
6. Tire hacia afuera del compartimento del módulo de turbina para extraerlo del chasis.

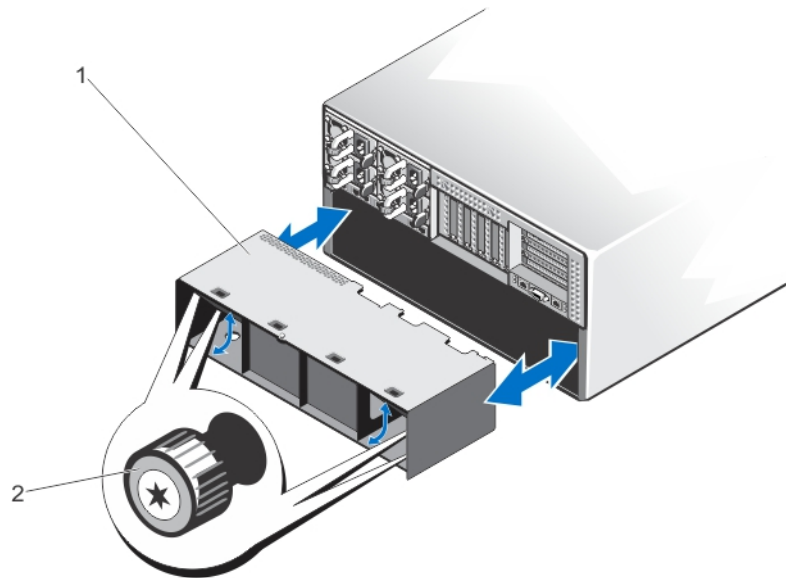


Ilustración 56. Extracción e instalación del compartimento para módulos de turbina

- a. Compartimento del módulo de turbina
- b. tornillos (4)

Instalación del compartimento para módulos de turbina

Sobre esta tarea

PRECAUCIÓN: Muchas de las reparaciones deben ser realizadas únicamente por un técnico de servicio autorizado. El usuario debe llevar a cabo únicamente las tareas de solución de problemas y las reparaciones sencillas autorizadas en la documentación del producto o indicadas por el personal de servicio y de asistencia en línea o telefónica. Los daños causados por reparaciones no autorizadas por Dell no están cubiertos por la garantía. Lea y siga las instrucciones de seguridad que se envían con el producto.

PRECAUCIÓN: La puerta de cierre de la turbina está accionada por resorte. Para evitar lesiones personales, tenga cuidado al colocar la mano o los dedos en el interior del compartimento del módulo de turbina.

Pasos

1. Alinee el compartimento del módulo de turbina con la ranura de la parte posterior del gabinete y deslícelo hasta que se alinee con los orificios de los tornillos situados en el chasis y se acople correctamente.
2. Apriete los cuatro tornillos para fijar el compartimento del módulo de turbina al chasis.
3. Vuelva a instalar los módulos de turbina.

4. Vuelva a conectar el gabinete a la toma de corriente y enciéndalo junto con los periféricos que tenga conectados.
5. Encienda los módulos de servidor mediante los comandos del sistema operativo o mediante la CMC.
6. Si procede, instale el bisel frontal.

Módulo de E/S

Extracción del módulo de E/S

Requisitos previos

PRECAUCIÓN: Muchas de las reparaciones deben ser realizadas únicamente por un técnico de servicio autorizado. El usuario debe llevar a cabo únicamente las tareas de solución de problemas y las reparaciones sencillas autorizadas en la documentación del producto o indicadas por el personal de servicio y de asistencia en línea o telefónica. Los daños causados por reparaciones no autorizadas por Dell no están cubiertos por la garantía. Lea y siga las instrucciones de seguridad que se envían con el producto.

Pasos

1. Desconecte los cables conectados al módulo de E/S.
2. Afloje el tornillo de retención que fija el módulo de E/S al chasis.
El conector del módulo de E/S se suelta del conector en el plano medio.
3. Extraiga el módulo de E/S del alojamiento.

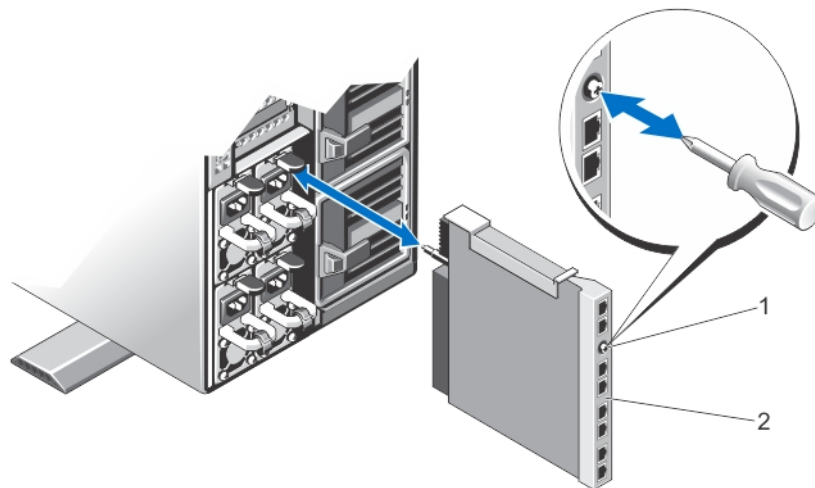


Ilustración 57. Extracción e instalación del módulo de E/S

- a. Tornillo de retención
- b. Módulo de E/S

Instalación de un módulo de E/S


Requisitos previos

PRECAUCIÓN: Muchas de las reparaciones deben ser realizadas únicamente por un técnico de servicio autorizado. El usuario debe llevar a cabo únicamente las tareas de solución de problemas y las reparaciones sencillas autorizadas en la documentación del producto o indicadas por el personal de servicio y de asistencia en línea o telefónica. Los daños causados por reparaciones no autorizadas por Dell no están cubiertos por la garantía. Lea y siga las instrucciones de seguridad que se envían con el producto.

Pasos

1. Desempaquete el módulo de E/S y prepárelo para la instalación.
Para obtener instrucciones, consulte la documentación incluida con el módulo de E/S.
2. Extraiga la cubierta del conector de E/S.
3. Alinee el conector del módulo de E/S con el conector de plano medio y deslice el módulo hacia el interior.

 **NOTA:** El módulo de E/S no estén bien asentado en esta fase.

 **PRECAUCIÓN:** No apriete excesivamente el tornillo de retención al instalar el módulo de E/S. Para evitar que quede excesivamente apretado, enrósquelo hasta que se note resistencia y deténgase una vez que el tornillo quede encajado. La tensión de los tornillos puede variar entre 5 pulg-lb a 8 pulg-lb (5,7 kg-cm a 9,2 kg-cm).


4. Apriete el tornillo de retención hasta que el conector del módulo de E/S encaje con el conector situado en el plano medio y el módulo de E/S esté firmemente asentado.
5. Conecte todos los cables que deban conectarse al módulo de E/S.
Consulte la documentación incluida con el módulo de E/S para obtener información sobre las conexiones de los cables.

Unidad óptica (opcional)

Las unidades ópticas recuperan y almacenan datos en discos ópticos como CD y DVD. Las unidades ópticas se pueden clasificar en dos tipos básicos: lectoras de disco óptico y escritoras de disco óptico.

Extracción de la unidad óptica opcional

Requisitos previos

 **PRECAUCIÓN:** Muchas de las reparaciones deben ser realizadas únicamente por un técnico de servicio autorizado. El usuario debe llevar a cabo únicamente las tareas de solución de problemas y las reparaciones sencillas autorizadas en la documentación del producto o indicadas por el personal de servicio y de asistencia en línea o telefónica. Los daños causados por reparaciones no autorizadas por Dell no están cubiertos por la garantía. Lea y siga las instrucciones de seguridad que se envían con el producto.

Pasos

1. Quite el bisel frontal, si está instalado.
2. Apague los módulos de servidor mediante los comandos del sistema operativo o mediante la CMC.
3. Apague el gabinete, incluidos los periféricos conectados, y desconecte el gabinete de la toma de corriente y de los periféricos.
4. Para reducir el peso del chasis, extraiga lo siguiente (si es necesario):
 - a. Unidades de disco duro
 - b. Los módulos de servidor
 - c. Unidades de fuente de alimentación (PSU)
5. Si es necesario, gire los pies del sistema hacia el interior y tumbé el sistema de lado sobre una superficie plana, estable y resistente con el seguro de liberación de la cubierta hacia arriba.
6. Abra el sistema.
7. Quite la cubierta de enfriamiento.
8. Quite el ensamblaje del ventilador de enfriamiento.
9. Extraiga los cables SAS y la placa expansora del plano posterior. Consulte [Extracción de la placa expansora del plano posterior](#).
Para el chasis de unidad de disco duro de 3,5 pulgadas, extraiga las unidades de disco duro y el plano posterior de la unidad de disco duro. Consulte [Extracción del plano posterior de la unidad del disco duro](#).
10. Desconecte el cable de alimentación y el cable de datos de la placa base.
11. Desconecte el cable de alimentación y el cable de datos de la parte posterior de la unidad óptica.
Registre la colocación de los cables de datos y alimentación a medida que los quita de la tarjeta madre del sistema y la unidad óptica. Deberá colocar estos cables correctamente cuando los vuelva a conectar a fin de evitar que queden pinzados o doblados.
12. Para liberar la unidad óptica, presione y empuje la lengüeta de liberación hacia la parte frontal del gabinete.
13. Deslice la unidad óptica hacia afuera del gabinete hasta sacarla de la ranura de unidad óptica.
14. Si no va a añadir una nueva unidad óptica, coloque una unidad óptica de relleno.

15. Vuelva a instalar la placa expansora del plano posterior y conecte los cables SAS. Consulte [Instalación de la placa expansora del plano posterior](#).
Para el chasis de unidad de disco duro de 3,5 pulgadas, vuelva a instalar el plano posterior de la unidad de disco duro. Consulte [Instalación del plano posterior de la unidad de disco duro](#).
16. Vuelva a instalar el ensamblaje del ventilador de refrigeración.
17. Vuelva a colocar la cubierta de refrigeración.
18. Cierre el sistema.
19. Si procede, coloque el sistema en posición vertical sobre una superficie plana y estable y, a continuación, gire los pies del sistema hacia fuera.
20. Si se han extraído, vuelva a instalar las unidades de disco duro, los módulos de servidor y las unidades de fuente de alimentación.
21. Vuelva a conectar el gabinete a la toma de corriente y enciéndalo junto con los periféricos que tenga conectados.
22. Encienda los módulos de servidor mediante los comandos del sistema operativo o mediante la CMC.
23. Si procede, instale el bisel frontal.

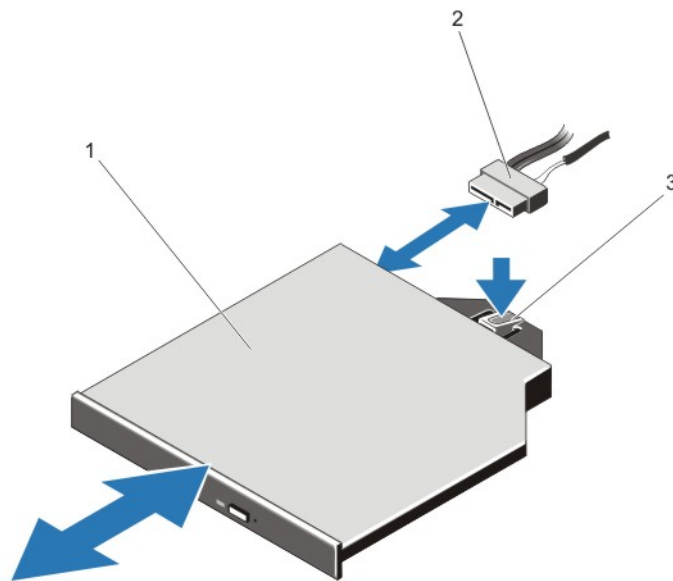


Ilustración 58. Extracción e instalación de la unidad óptica

- a. unidad óptica
- b. Cable de alimentación y de datos
- c. Lengüeta de liberación

Instalación de la unidad óptica opcional

Requisitos previos

PRECAUCIÓN: Muchas de las reparaciones deben ser realizadas únicamente por un técnico de servicio autorizado. El usuario debe llevar a cabo únicamente las tareas de solución de problemas y las reparaciones sencillas autorizadas en la documentación del producto o indicadas por el personal de servicio y de asistencia en línea o telefónica. Los daños causados por reparaciones no autorizadas por Dell no están cubiertos por la garantía. Lea y siga las instrucciones de seguridad que se envían con el producto.

Pasos

1. Quite el bisel frontal, si está instalado.
2. Apague los módulos de servidor mediante los comandos del sistema operativo o mediante la CMC.
3. Apague el gabinete, incluidos los periféricos conectados y desconecte el gabinete de la toma de corriente.
4. Para reducir el peso del chasis, extraiga lo siguiente (si es necesario):
 - a. Unidades de disco duro
 - b. Los módulos de servidor
 - c. Unidades de fuente de alimentación (PSU)

5. Si es necesario, gire los pies del sistema hacia el interior y tumbe el sistema de lado sobre una superficie plana, estable y resistente con el seguro de liberación de la cubierta hacia arriba.
6. Abra el sistema.
7. Quite la cubierta de enfriamiento.
8. Quite el ensamblaje del ventilador de enfriamiento.
9. Extraiga los cables SAS y la placa expansora del plano posterior. Consulte [Extracción de la placa expansora del plano posterior](#).
Para el chasis de unidad de disco duro de 3,5 pulgadas, extraiga las unidades de disco duro y el plano posterior de la unidad de disco duro. Consulte [Extracción del plano posterior de la unidad del disco duro](#).
10. Para extraer la unidad óptica de relleno, pulse la lengüeta de liberación azul situada en la parte posterior de la unidad de relleno y sáquela del sistema.
11. Alinee la unidad óptica con la ranura de la unidad óptica situada en la parte anterior del chasis.
12. Deslice la unidad óptica en la ranura hasta que el pestillo de liberación encaje en su lugar.
13. Conecte los cables de alimentación y de datos a la parte posterior de la unidad.
14. Coloque los cables de alimentación y de datos por la base del chasis.
15. Conecte el cable de alimentación o de datos a los conectores de la placa base.
16. Vuelva a instalar los cables SAS y la placa expansora del plano posterior. Consulte [Instalación de la placa expansora del plano posterior](#).
Para el chasis de unidad de disco duro de 3,5 pulgadas, vuelva a instalar el plano posterior de la unidad de disco duro. Consulte [Instalación del plano posterior de la unidad de disco duro](#).
17. Instale el conjunto de ventilador de refrigeración.
18. Instale la cubierta de refrigeración.
19. Cierre el sistema.
20. Si procede, coloque el sistema en posición vertical sobre una superficie plana y estable y, a continuación, gire los pies del sistema hacia fuera.
21. Si se han extraído, vuelva a instalar las unidades de disco duro, los módulos de servidor y las unidades de fuente de alimentación.
22. Vuelva a conectar el gabinete a la toma de corriente y enciéndalo junto con los periféricos que tenga conectados.
23. Encienda los módulos de servidor mediante los comandos del sistema operativo o mediante la CMC.
24. Si procede, instale el bisel frontal.

Tarjetas de la CMC

El sistema admite dos tarjetas de la CMC.

Indicadores de la tarjeta de la CMC

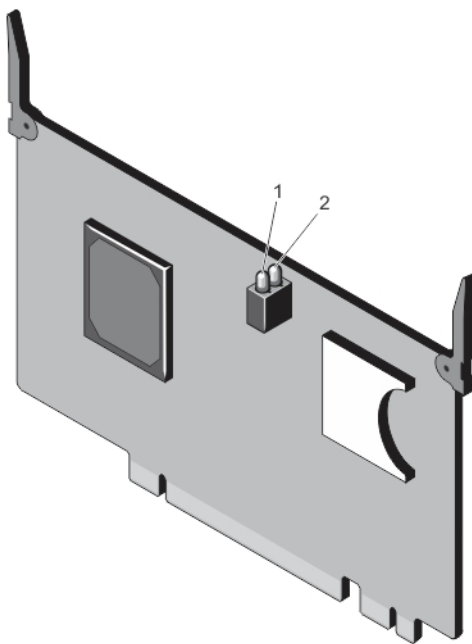


Ilustración 59. Indicadores de la tarjeta de la CMC

1. Indicador de estado
2. Indicador de alimentación

Los indicadores de la tarjeta de la CMC proporcionan la siguiente información:

Indicador	Descripción
Indicador de alimentación	Verde La tarjeta de la CMC está recibiendo alimentación.
	Apagado La tarjeta de la CMC no está recibiendo alimentación.
Status indicator (Indicador de estado)	Azul La tarjeta de la CMC está activa y funciona con normalidad.
	Ámbar La tarjeta de la CMC está en condición de error.

NOTA: En una configuración redundante con dos CMC, solo el indicador de alimentación está activado en la CMC en espera.

Extracción de una tarjeta de la CMC

Requisitos previos

PRECAUCIÓN: Muchas de las reparaciones deben ser realizadas únicamente por un técnico de servicio autorizado. El usuario debe llevar a cabo únicamente las tareas de solución de problemas y las reparaciones sencillas autorizadas en la documentación del producto o indicadas por el personal de servicio y de asistencia en línea o telefónica. Los daños causados por reparaciones no autorizadas por Dell no están cubiertos por la garantía. Lea y siga las instrucciones de seguridad que se envían con el producto.

Pasos

1. Abra el sistema.
2. Gire las dos lengüetas de liberación hacia arriba para desenganchar la tarjeta de la CMC desde el conector de la CMC de la placa base.
3. Sujete las lengüetas de liberación, levante la tarjeta de la CMC desde el conector de la CMC y deslícela hacia afuera para extraerla del soporte de la tarjeta.

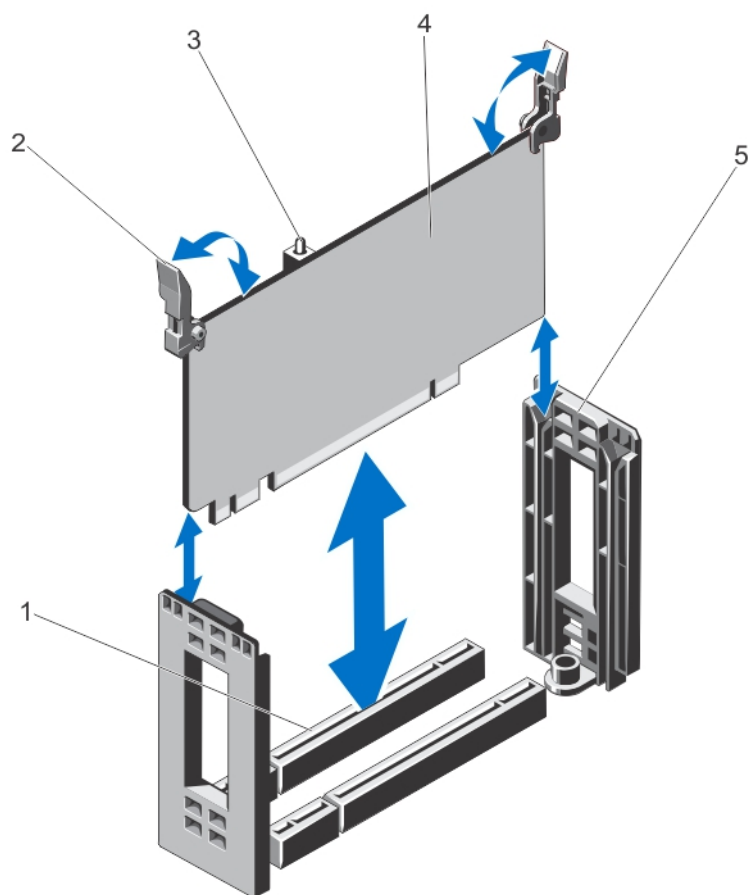


Ilustración 60. Extracción e instalación de una tarjeta de la CMC

- | | |
|--|--------------------------------|
| 1. Conector de la tarjeta de la CMC en la placa base | 2. Lengüetas de liberación (2) |
| 3. Indicadores de la tarjeta de la CMC (2) | 4. Tarjeta de la CMC |
| 5. Soporte de la tarjeta de la CMC | |

Instalación de una tarjeta de la CMC

Requisitos previos

⚠ PRECAUCIÓN: Muchas de las reparaciones deben ser realizadas únicamente por un técnico de servicio autorizado. El usuario debe llevar a cabo únicamente las tareas de solución de problemas y las reparaciones sencillas autorizadas en la documentación del producto o indicadas por el personal de servicio y de asistencia en línea o telefónica. Los daños causados por reparaciones no autorizadas por Dell no están cubiertos por la garantía. Lea y siga las instrucciones de seguridad que se envían con el producto.

Pasos

1. Alinee la tarjeta de la CMC con el soporte de la tarjeta y, sujetando las lengüetas de liberación, deslice ésta hacia abajo el soporte.
2. Baje la tarjeta de la CMC hacia el conector de la CMC en la placa base.
3. Encaje la tarjeta de la CMC en el conector de la CMC girando las lengüetas de liberación hacia arriba, hasta que queden firmemente asentadas.
4. Cierre el sistema.

Caja para PCIe

La caja para PCIe consta de lo siguiente:

- Soporte vertical para tarjetas de expansión
- Unidad divisoria de la tarjeta de expansión de altura completa
- Hasta tres tarjetas de expansión de altura completa

Extracción de la puerta de la caja para PCIe

Sobre esta tarea

PRECAUCIÓN: Muchas de las reparaciones deben ser realizadas únicamente por un técnico de servicio autorizado. El usuario debe llevar a cabo únicamente las tareas de solución de problemas y las reparaciones sencillas autorizadas en la documentación del producto o indicadas por el personal de servicio y de asistencia en línea o telefónica. Los daños causados por reparaciones no autorizadas por Dell no están cubiertos por la garantía. Lea y siga las instrucciones de seguridad que se envían con el producto.

Pasos

1. Abra el sistema.
2. Localice la lengüeta de liberación de la puerta de la caja para PCIe situada en la caja para PCIe.
3. Empuje la lengüeta de liberación hacia la parte anterior del sistema y levante la puerta de la caja del gabinete.
4. Incline la puerta de la caja y deslícela hacia la parte posterior del sistema para desenganchar las lengüetas situadas en la puerta de las ranuras del chasis y retire la puerta del gabinete.

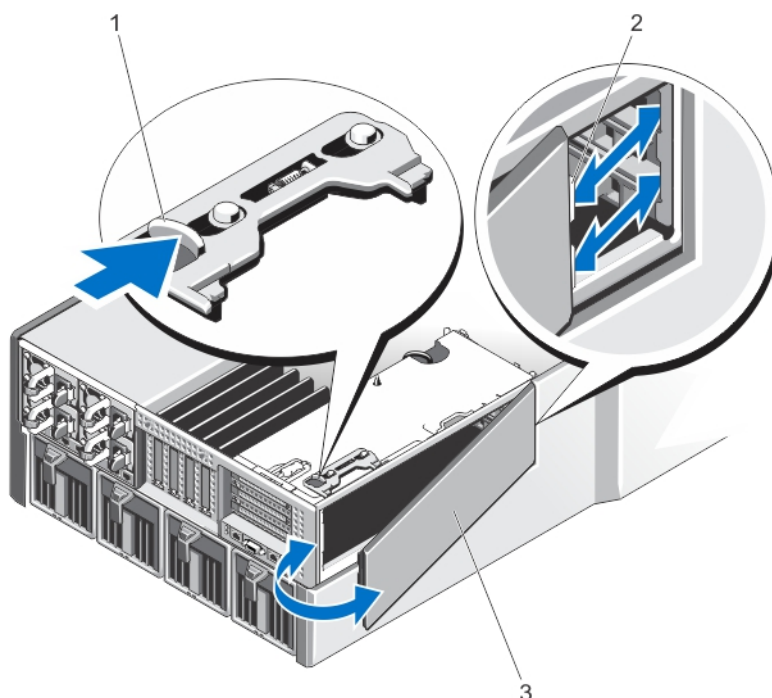


Ilustración 61. Extracción e instalación de la puerta de la caja para PCIe

- a. Lengüeta de liberación
- b. Lengüetas de la puerta de la caja PCIe (2)
- c. Puerta de la caja para PCIe

Instalación de la puerta de la caja para PCIe

Sobre esta tarea

PRECAUCIÓN: Muchas de las reparaciones deben ser realizadas únicamente por un técnico de servicio autorizado. El usuario debe llevar a cabo únicamente las tareas de solución de problemas y las reparaciones sencillas autorizadas en la

documentación del producto o indicadas por el personal de servicio y de asistencia en línea o telefónica. Los daños causados por reparaciones no autorizadas por Dell no están cubiertos por la garantía. Lea y siga las instrucciones de seguridad que se envían con el producto.

Pasos

1. Alinee las lengüetas situadas en la puerta de la caja para PCIe con las ranuras del chasis según la orientación que se muestra en la imagen.
2. Deslice la puerta de la caja hacia la parte anterior del sistema hasta que las lengüetas encajen con las ranuras del chasis.
3. Baje el otro lado de la puerta de la caja para PCIe hacia el chasis hasta que quede firmemente asentado.
4. Cierre el sistema.

Extracción de la caja para PCIe

Sobre esta tarea

⚠ PRECAUCIÓN: Muchas de las reparaciones deben ser realizadas únicamente por un técnico de servicio autorizado. El usuario debe llevar a cabo únicamente las tareas de solución de problemas y las reparaciones sencillas autorizadas en la documentación del producto o indicadas por el personal de servicio y de asistencia en línea o telefónica. Los daños causados por reparaciones no autorizadas por Dell no están cubiertos por la garantía. Lea y siga las instrucciones de seguridad que se envían con el producto.

ⓘ NOTA: Si el sistema está en modo bastidor, la puerta del bastidor puede impedir la extracción y la instalación de la caja para PCIe.

Pasos

1. Quite el bisel frontal, si está instalado.
2. Apague los módulos de servidor mediante los comandos del sistema operativo o mediante la CMC.
3. Apague el gabinete, incluidos los periféricos conectados y desconecte el gabinete de la toma de corriente.
4. Para reducir el peso del chasis, extraiga lo siguiente (si es necesario):
 - a. Unidades de disco duro
 - b. Los módulos de servidor
 - c. Unidades de suministro de energía
5. Si es necesario, gire los pies del sistema hacia el interior y tumbe el sistema de lado sobre una superficie plana, estable y resistente con el seguro de liberación de la cubierta hacia arriba.
6. Abra el sistema.
7. Abra la puerta de la caja para PCIe.
8. Quite la cubierta de enfriamiento.
9. Quite el ensamblaje del ventilador de enfriamiento.

ⓘ NOTA: Se recomienda extraer las tarjetas de la CMC antes de extraer la caja para PCIe.

10. Gire el seguro de liberación en la posición abierta para desencajar la caja para PCIe del chasis.
11. Afloje los dos tornillos que fijan la caja para PCIe al chasis, hasta que ésta se suelte del chasis.
12. Sujetando la caja para PCIe por las ranuras, levante la caja para extraerla del chasis.

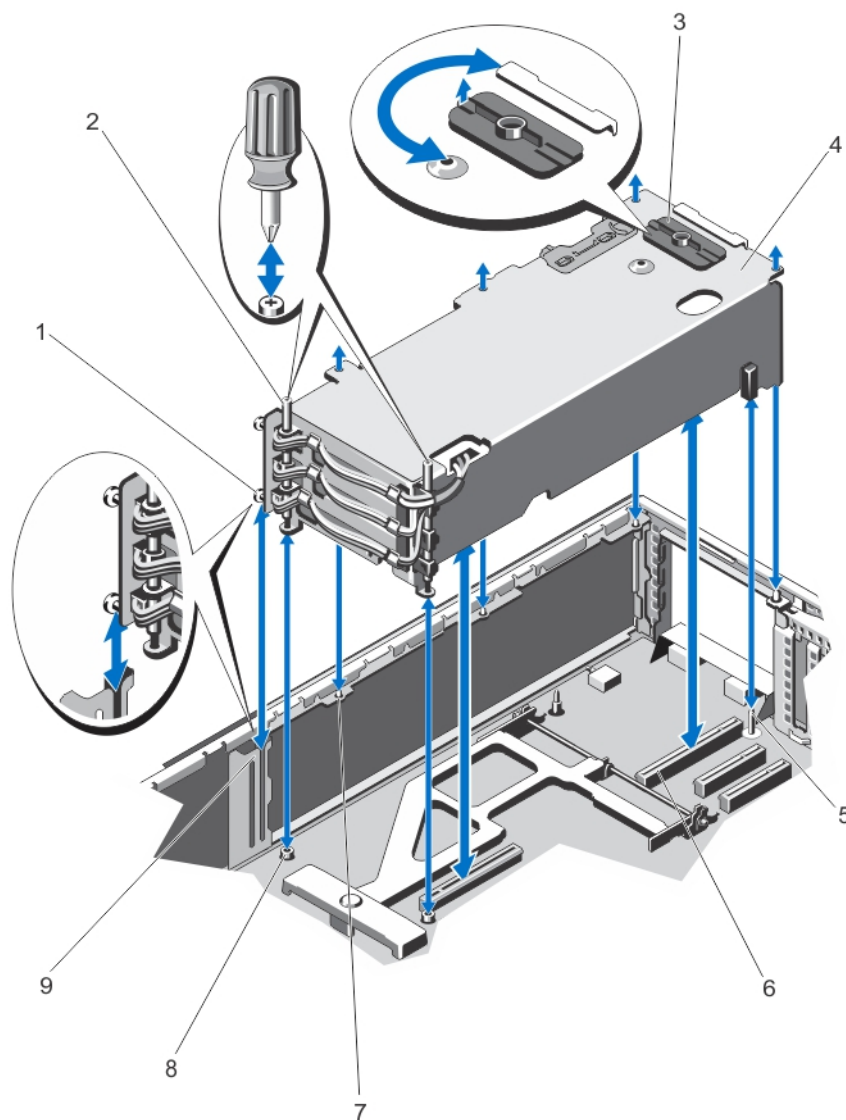


Ilustración 62. Extracción e instalación de la caja para PCIe

- | | |
|--|---|
| 1. separadores metálicos (2) | 2. Tornillos (2) |
| 3. Pestillo de liberación | 4. Caja para PCIe |
| 5. pata guía | 6. Conectores del soporte vertical para tarjetas de expansión (2) |
| 7. Lengüetas metálicas situadas en el chasis (4) | 8. Orificios para tornillos (2) |
| 9. Soporte en el lado del chasis | |

Instalación de la caja para PCIe

Sobre esta tarea

PRECAUCIÓN: Muchas de las reparaciones deben ser realizadas únicamente por un técnico de servicio autorizado. El usuario debe llevar a cabo únicamente las tareas de solución de problemas y las reparaciones sencillas autorizadas en la documentación del producto o indicadas por el personal de servicio y de asistencia en línea o telefónica. Los daños causados por reparaciones no autorizadas por Dell no están cubiertos por la garantía. Lea y siga las instrucciones de seguridad que se envían con el producto.

Pasos

1. Alinee lo siguiente:

- a. Los dos separadores metálicos en uno de los lados de la caja para PCIe, hacia la puerta de la caja, con el soporte situado en el lateral del chasis.
 - b. Los conectores del soporte vertical para tarjetas de expansión con los conectores de la placa base.
 - c. La ranura del soporte vertical para tarjetas de expansión con las patas guía de la placa base.
2. Deslice la caja para PCIe hacia el chasis hasta que quede firmemente encajado.
Cuando esté firmemente encajado, las ranuras de la caja para PCIe se alinearán con las lengüetas de metal situadas en el chasis.
 3. Apriete los dos tornillos para fijar la caja para PCIe al chasis.
 4. Gire el seguro de liberación en la posición de bloqueo para fijar la caja para PCIe al chasis.
 5. Vuelva a instalar las tarjetas de expansión, si procede, o el cubrerranuras.
 6. Vuelva a instalar el ensamblaje del ventilador de refrigeración.
 7. Vuelva a colocar la cubierta de refrigeración.
 8. Cierre la puerta de la caja PCIe.
 9. Cierre el sistema.
 10. Si procede, coloque el sistema en posición vertical sobre una superficie plana y estable y, a continuación, gire los pies del sistema hacia fuera.
 11. Si se han extraído, vuelva a instalar las unidades de disco duro, los módulos de servidor y las unidades de fuente de alimentación.
 12. Vuelva a conectar el gabinete a la toma de corriente y enciéndalo junto con los periféricos que tenga conectados.
 13. Encienda los módulos de servidor mediante los comandos del sistema operativo o mediante la CMC.
 14. Si procede, instale el bisel frontal.

Tarjetas de expansión

Pautas para la instalación de tarjetas de expansión

La tabla siguiente proporciona información sobre las ranuras para tarjetas de expansión en el gabinete VRTX:

Tabla 4. Ranuras para tarjetas de expansión:

Ubicación	Ranura PCIe	Red Fabric	Altura	Longitud	Anchura del enlace
Tarjeta vertical	1	C	Altura estándar	Longitud completa	x8
Tarjeta vertical	2	C	Altura estándar	Longitud completa	x8
Tarjeta vertical	3	B	Altura estándar	Longitud completa	x8
Placa base	4	C	Perfil bajo	Media longitud	x8
Placa base	5	C	Perfil bajo	Media longitud	x8
Placa base	6	B	Perfil bajo	Media longitud	x8
Placa base	7	B	Perfil bajo	Media longitud	x8
Placa base	8	B	Perfil bajo	Media longitud	x8

La siguiente tabla proporciona las pautas de instalación de las tarjetas de expansión para asegurar una refrigeración adecuada y un buen encaje mecánico. Las tarjetas de expansión con la prioridad más alta se deben instalar primero utilizando la prioridad de ranura indicada. Las demás tarjetas de expansión se deben instalar según el orden de prioridad de las tarjetas y de las ranuras.

Tabla 5. Orden de instalación de las tarjetas de expansión

Prioridad de las tarjetas	Tipo de tarjeta	Factor de forma	Prioridad de las ranuras	Máximo permitido
1	PERC 8 compartida interna	N/A	INT_STORAGE_1, INT_STORAGE_2	2
2	PERC 8 compartida externa	Perfil bajo	6,5	2
3	RAID SAS externa	Altura estándar	3, 2	2
		Perfil bajo	6,5	2

Tabla 5. Orden de instalación de las tarjetas de expansión (continuación)

Prioridad de las tarjetas	Tipo de tarjeta	Factor de forma	Prioridad de las ranuras	Máximo permitido
4	GPU	Altura estándar	2, 3, 1	3
5	NIC de 10 Gb	Altura estándar	2, 3, 1	3
		Perfil bajo	6, 5, 7, 4, 8	5
6	HBA FC	Altura estándar	2, 3, 1	3
		Perfil bajo	6, 5, 7, 4, 8	5
7	NIC de 1 Gb	Altura estándar	2, 3, 1	3
		Perfil bajo	6, 5, 7, 4, 8	5
8	No RAID SAS	Altura estándar	2, 3, 1	2
		Perfil bajo	6, 5, 7, 4, 8	2

Estado de alimentación operacional de la tarjeta de expansión

La tabla siguiente proporciona información sobre el estado de alimentación operacional de las tarjetas de expansión en los casos siguientes:

- Cuando la tarjeta de expansión está instalada en una ranura PCIe asignada a un módulo de servidor
- Cuando la cubierta del sistema está instalada

Tabla 6. Estado de alimentación operacional de la tarjeta de expansión

Estado del chasis	Estado del módulo de servidor	Estado de la tarjeta de expansión
Apagado	Apagado	Apagado
Modo de espera	Apagado	Apagado
Encendido	Apagado	On (Activado) durante 5 minutos y, a continuación, Off (Desactivado). i NOTA: El estado de la tarjeta de expansión vuelve a estar Off (Desactivado) de inmediato si se extrae la cubierta del sistema.
Encendido	Encendido	Encendido

La tabla siguiente proporciona información sobre el estado de alimentación operacional de las tarjetas de expansión en los casos siguientes:

- Cuando se reemplaza la tarjeta de expansión en la ranura PCIe
- Cuando se extrae la cubierta del sistema

Tabla 7. Estado de alimentación operacional de la tarjeta de expansión

Estado del chasis	Estado del módulo de servidor	Estado de la tarjeta de expansión
Encendido	Apagado	Apagado
Encendido	Encendido	Apagado i NOTA: La cubierta del sistema debe instalarse para que la nueva tarjeta de expansión se encienda.

i **NOTA: Para comprobar si una ranura PCIe está activada, consulte [Indicadores de las ranuras PCIe](#).**

Indicadores de las ranuras PCIe

Las ranuras para tarjetas de expansión están conectadas en caliente. Una tarjeta PCIe debe prepararse para la extracción de un sistema que está encendido, mediante la CMC. Los indicadores de las ranuras PCIe muestran que una tarjeta PCIe está lista para la extracción.

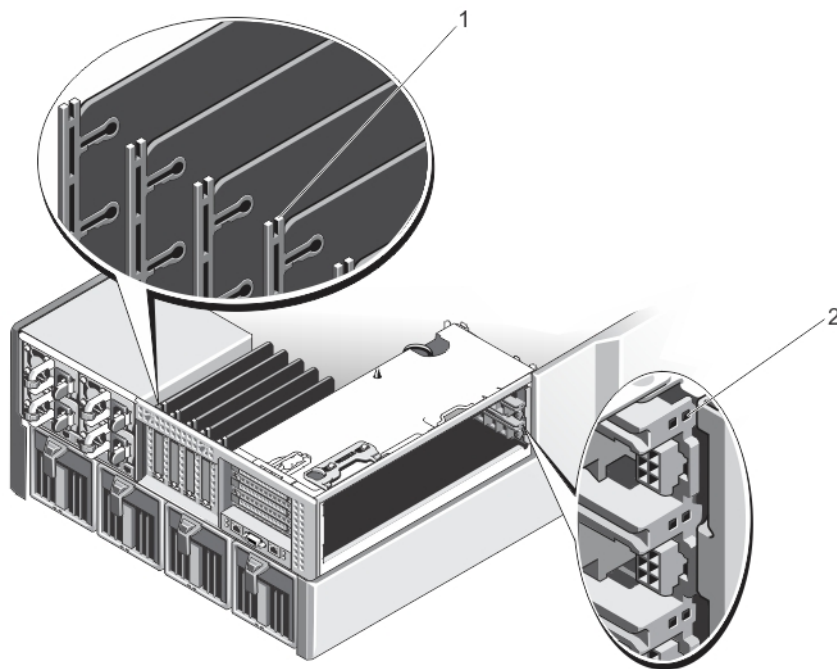


Ilustración 63. Indicadores de las ranuras PCIe

1. Indicadores de las ranuras PCIe para tarjetas de expansión de bajo perfil
2. Indicadores de las ranuras PCIe para tarjetas de expansión de altura completa

Los indicadores de las ranuras PCIe proporcionan la siguiente información:

Indicador	Descripción	
Indicador de alimentación de la ranura	Luz verde fija	La ranura está recibiendo alimentación.
	Luz verde parpadeante	Una operación de acoplamiento en funcionamiento está en curso y no se permite insertar o extraer el adaptador.
	Apagado	El suministro de energía para la ranura está desactivado y la tarjeta de expansión puede extraerse.
Indicador de atención de la ranura	Luz ámbar fija	El adaptador o la ranura se encuentran en una condición de error.
	Luz ámbar parpadeante	El indicador parpadea durante 15 segundos tras el comando de identificación de la ranura.
	Apagado	La ranura está funcionando de manera normal o no hay ninguna tarjeta de expansión instalada en la ranura.

Extracción de una tarjeta de expansión de bajo perfil

Sobre esta tarea

PRECAUCIÓN: Muchas de las reparaciones deben ser realizadas únicamente por un técnico de servicio autorizado. El usuario debe llevar a cabo únicamente las tareas de solución de problemas y las reparaciones sencillas autorizadas en la documentación del producto o indicadas por el personal de servicio y de asistencia en línea o telefónica. Los daños causados por reparaciones no autorizadas por Dell no están cubiertos por la garantía. Lea y siga las instrucciones de seguridad que se envían con el producto.

i **NOTA:** El sistema debe estar cerrado para iniciar la detección de la tarjeta de expansión en la CMC.

Pasos

1. Apague el módulo de servidor al que la tarjeta de expansión está asignada, utilizando los comandos del sistema operativo o la CMC.
2. Abra el sistema.
3. Desconecte todos los cables conectados a la tarjeta de expansión.
4. Presione la lengüeta de liberación del seguro de la tarjeta de expansión para levantar el seguro hacia fuera de la ranura del chasis.
5. Sujete la tarjeta de expansión por los bordes y extráigala del conector para tarjetas de expansión.
6. Si va a extraer la tarjeta de forma permanente, instale un cubrerranuras metálico en la apertura de la ranura de expansión vacía y cierre el pestillo de la tarjeta de expansión.

i **NOTA:** Debe instalar un soporte de relleno sobre una ranura de tarjeta de expansión vacía a fin de mantener la certificación del sistema de la Comisión Federal de Comunicaciones (FCC). Los soportes también evitan que entre polvo y suciedad en el sistema y contribuyen a mantener una refrigeración y una circulación de aire adecuadas dentro del sistema. El soporte de relleno es necesario para mantener las condiciones térmicas adecuadas.

7. Cierre el sistema.
8. Encienda el módulo de servidor mediante los comandos del sistema operativo o mediante la CMC.

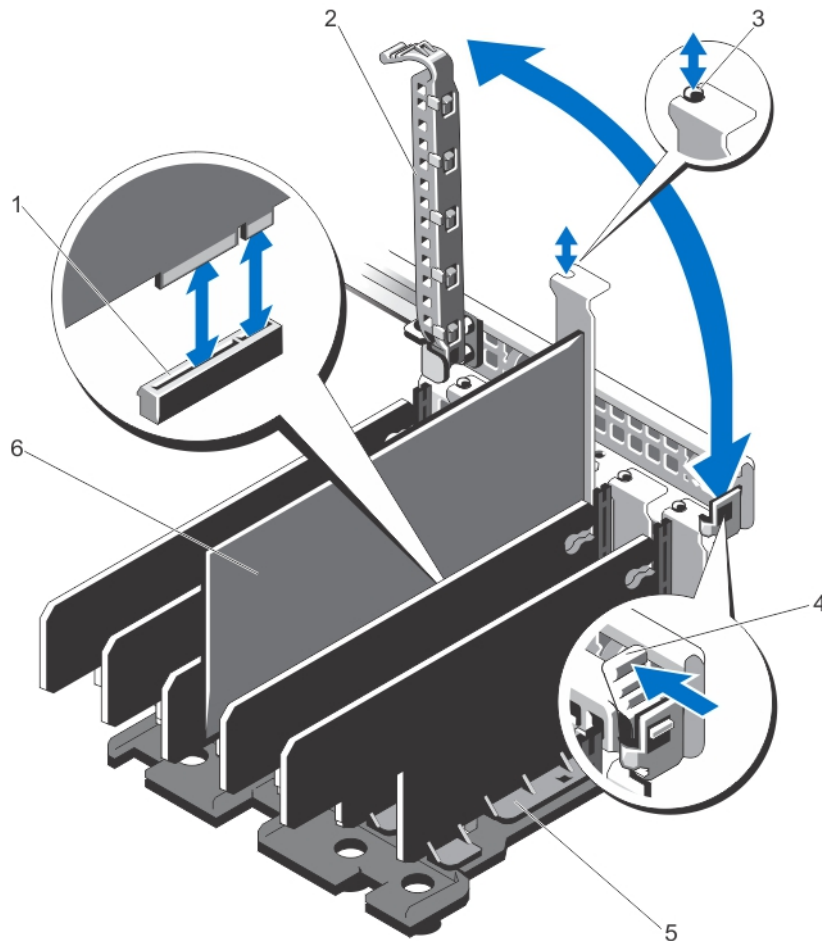


Ilustración 64. Extracción e instalación de una tarjeta de expansión de bajo perfil

- | | |
|--|---|
| 1. Conector de la tarjeta de expansión | 2. Pestillo de la tarjeta de expansión |
| 3. Separador metálico | 4. Lengüeta de liberación del seguro de la tarjeta de expansión |
| 5. Unidad divisoria de la tarjeta de expansión | 6. Tarjeta de expansión de bajo perfil |

Instalación de una tarjeta de expansión de bajo perfil

Sobre esta tarea

PRECAUCIÓN: Muchas de las reparaciones deben ser realizadas únicamente por un técnico de servicio autorizado. El usuario debe llevar a cabo únicamente las tareas de solución de problemas y las reparaciones sencillas autorizadas en la documentación del producto o indicadas por el personal de servicio y de asistencia en línea o telefónica. Los daños causados por reparaciones no autorizadas por Dell no están cubiertos por la garantía. Lea y siga las instrucciones de seguridad que se envían con el producto.

Pasos

1. Desembale la tarjeta de expansión y prepárela para la instalación.
Para obtener instrucciones, consulte la documentación incluida con la tarjeta.
2. Apague el módulo de servidor al que la tarjeta de expansión está asignada, utilizando los comandos del sistema operativo o la CMC.
3. Abra el sistema.
4. Levante el seguro de la tarjeta de expansión de la ranura del chasis.
5. Extraiga el cubrerranuras
6. Sujete la tarjeta por los bordes y colóquela de modo que el conector de borde de tarjeta quede alineado con el conector para tarjetas de expansión.
7. Alinee el soporte de la tarjeta de expansión con los separadores metálicos del chasis.
8. Introduzca firmemente el conector de borde de tarjeta en el conector para tarjetas de expansión hasta que encaje por completo.
9. Cierre el pasador de la tarjeta de expansión.
10. Si procede, conecte los cables a la tarjeta de expansión.
11. Cierre el sistema.
12. Asigne la tarjeta de expansión al módulo de servidor mediante la CMC (si no están asignados).
13. Encienda el módulo de servidor mediante los comandos del sistema operativo o mediante la CMC.
14. Instale los controladores de dispositivo necesarios para la tarjeta como se describe en la documentación de la tarjeta.

Extracción de la unidad divisoria de la tarjeta de expansión de bajo perfil

Sobre esta tarea

PRECAUCIÓN: Muchas de las reparaciones deben ser realizadas únicamente por un técnico de servicio autorizado. El usuario debe llevar a cabo únicamente las tareas de solución de problemas y las reparaciones sencillas autorizadas en la documentación del producto o indicadas por el personal de servicio y de asistencia en línea o telefónica. Los daños causados por reparaciones no autorizadas por Dell no están cubiertos por la garantía. Lea y siga las instrucciones de seguridad que se envían con el producto.

Pasos

1. Quite el bisel frontal, si está instalado.
2. Apague los módulos de servidor mediante los comandos del sistema operativo o mediante la CMC.
3. Apague el gabinete, incluidos los periféricos conectados, y desconecte el gabinete de la toma de corriente y de los periféricos.
4. Para reducir el peso del chasis, extraiga lo siguiente (si es necesario):
 - a. Unidades de disco duro
 - b. Los módulos de servidor
 - c. Unidades de suministro de energía
5. Si es necesario, gire los pies del sistema hacia el interior y tumbe el sistema de lado sobre una superficie plana, estable y resistente con el seguro de liberación de la cubierta hacia arriba.
6. Abra el sistema.
7. Si procede, extraiga las tarjetas de expansión de bajo perfil.
8. Extraiga los cinco tornillos que fijan la unidad divisoria de la tarjeta de expansión al chasis.
9. Sujetando por sus lados, levante la unidad divisoria para extraerla del chasis.

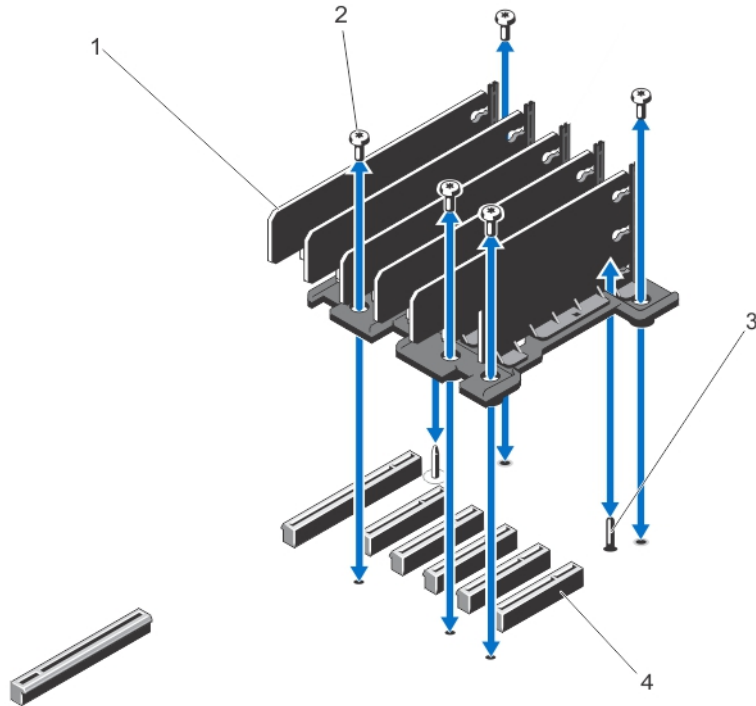


Ilustración 65. Extracción e instalación de la unidad divisoria de la tarjeta de expansión de bajo perfil

- | | |
|--|---|
| 1. Unidad divisoria de la tarjeta de expansión | 2. Tornillos (5) |
| 3. pata guía | 4. Conectores de la tarjeta e expansión en la placa de base (5) |

Instalación de la unidad divisoria de la tarjeta de expansión de bajo perfil

Sobre esta tarea

PRECAUCIÓN: Muchas de las reparaciones deben ser realizadas únicamente por un técnico de servicio autorizado. El usuario debe llevar a cabo únicamente las tareas de solución de problemas y las reparaciones sencillas autorizadas en la documentación del producto o indicadas por el personal de servicio y de asistencia en línea o telefónica. Los daños causados por reparaciones no autorizadas por Dell no están cubiertos por la garantía. Lea y siga las instrucciones de seguridad que se envían con el producto.

Pasos

1. Alinee la unidad divisoria de la tarjeta de expansión con la pata guía de la placa base.
2. Baje la unidad divisoria hacia el chasis.
Cuando esté colocada, los orificios de los tornillos de la unidad divisoria se alinearán con los orificios de los tornillos situados en el chasis.
3. Coloque los tornillos para fijar la unidad divisoria al chasis.
4. Si procede, vuelva a instalar las tarjetas de expansión.
5. Cierre el sistema.
6. Si procede, coloque el sistema en posición vertical sobre una superficie plana y estable y, a continuación, gire los pies del sistema hacia fuera.
7. Si se han extraído, vuelva a instalar las unidades de disco duro, los módulos de servidor y las unidades de fuente de alimentación.
8. Vuelva a conectar el gabinete a la toma de corriente y enciéndalo junto con los periféricos que tenga conectados.
9. Encienda los módulos de servidor mediante los comandos del sistema operativo o mediante la CMC.
10. Si procede, instale el bisel frontal.

Extracción de una tarjeta de expansión de altura completa

Sobre esta tarea

PRECAUCIÓN: Muchas de las reparaciones deben ser realizadas únicamente por un técnico de servicio autorizado. El usuario debe llevar a cabo únicamente las tareas de solución de problemas y las reparaciones sencillas autorizadas en la documentación del producto o indicadas por el personal de servicio y de asistencia en línea o telefónica. Los daños causados por reparaciones no autorizadas por Dell no están cubiertos por la garantía. Lea y siga las instrucciones de seguridad que se envían con el producto.

NOTA: La cubierta del sistema debe cerrarse para iniciar la detección de la tarjeta de expansión en la CMC.

Pasos

1. Apague el módulo de servidor al que la tarjeta de expansión está asignada, utilizando los comandos del sistema operativo o la CMC.
2. Abra el sistema.
3. Abra la puerta de la caja para PCIe.
4. Si procede, desconecte el cable de alimentación en la tarjeta del conector del cable de alimentación en la caja para PCIe.

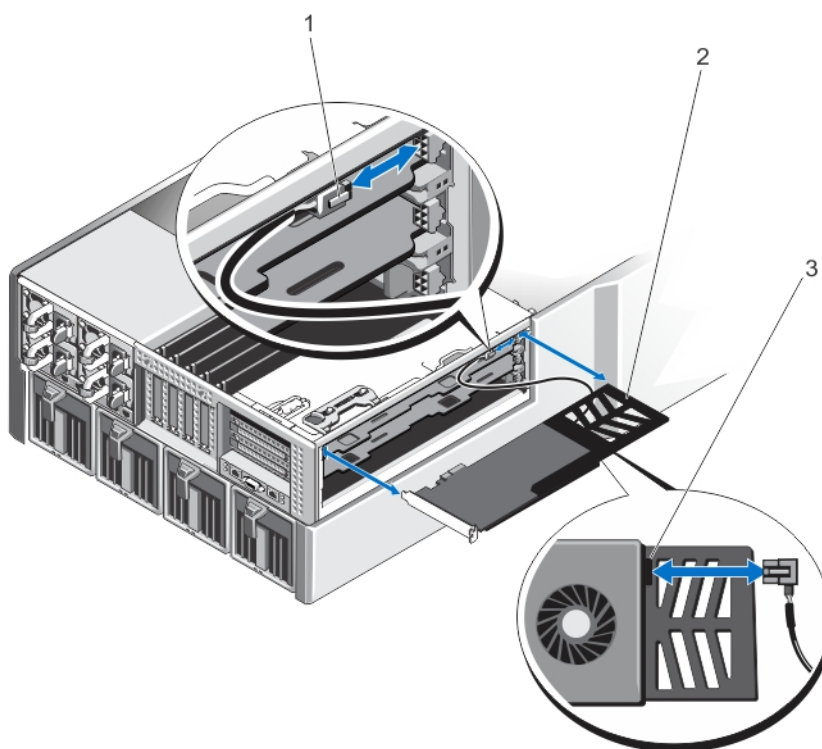


Ilustración 66. Extracción e instalación del cable de alimentación a la tarjeta de expansión

- a. Conector del cable de alimentación a la caja para PCIe
 - b. Soporte de la tarjeta de expansión
 - c. Conector del cable de alimentación de la tarjeta de expansión
5. Tire de las lengüetas del divisor de la tarjeta de expansión para soltar la tarjeta de expansión.
 6. Extraiga la tarjeta de expansión del conector de la tarjeta de expansión en el soporte vertical y deslícela para extraerla de la caja para PCIe.
 7. Si va a extraer la tarjeta de forma permanente, instale un cubrerranuras metálico en la apertura de la ranura de expansión vacía y cierre el pestillo de la tarjeta de expansión.

NOTA: Debe instalar un soporte de relleno sobre una ranura de tarjeta de expansión vacía a fin de mantener la certificación del sistema de la Comisión Federal de Comunicaciones (FCC). Los soportes también evitan que entre polvo y suciedad en el sistema y contribuyen a mantener una refrigeración y una circulación de aire adecuadas dentro del sistema. El soporte de relleno es necesario para mantener las condiciones térmicas adecuadas.

8. Cierre la puerta de la caja PCIe.
9. Cierre el sistema.
10. Encienda el módulo de servidor mediante los comandos del sistema operativo o mediante la CMC.

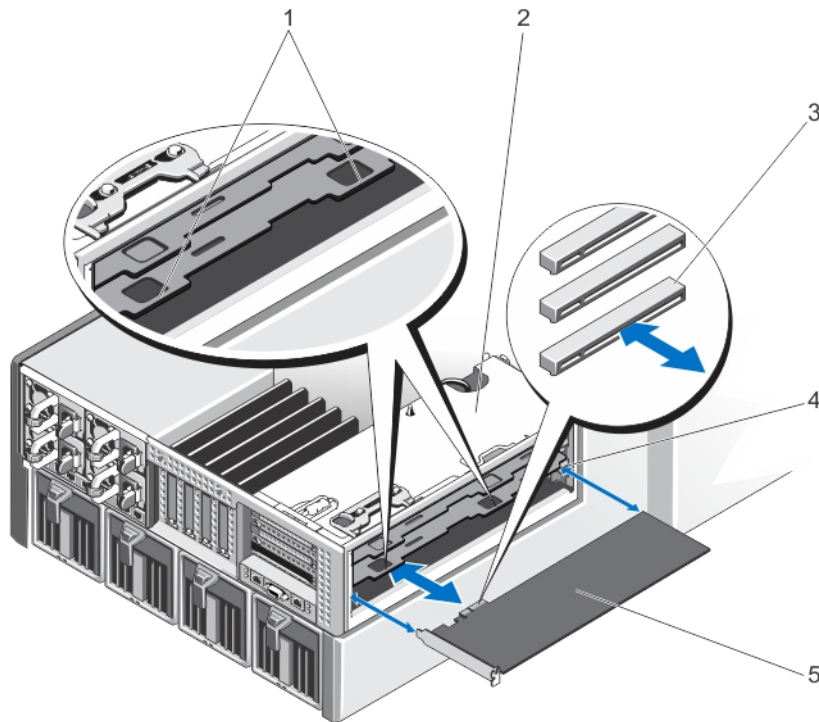


Ilustración 67. Extracción e instalación de una tarjeta de expansión de altura completa

- | | |
|---|--|
| 1. Lengüetas del divisor de la tarjeta de expansión (2) | 2. Caja para PCIe |
| 3. Conectores de la tarjeta de expansión en el soporte vertical (3) | 4. Soporte de sujeción de la tarjeta expansión |
| 5. Tarjeta de expansión | |

Instalación de una tarjeta de expansión de altura completa

Sobre esta tarea

PRECAUCIÓN: Muchas de las reparaciones deben ser realizadas únicamente por un técnico de servicio autorizado. El usuario debe llevar a cabo únicamente las tareas de solución de problemas y las reparaciones sencillas autorizadas en la documentación del producto o indicadas por el personal de servicio y de asistencia en línea o telefónica. Los daños causados por reparaciones no autorizadas por Dell no están cubiertos por la garantía. Lea y siga las instrucciones de seguridad que se envían con el producto.


Pasos

1. Desembale la tarjeta de expansión y prepárela para la instalación.
Para obtener instrucciones, consulte la documentación incluida con la tarjeta.
2. Apague el módulo de servidor al que la tarjeta de expansión está asignada, utilizando los comandos del sistema operativo o la CMC.
3. Abra el sistema.
4. Abra la puerta de la caja para PCIe.
5. Extraiga el cubrerranuras
6. Sujete la tarjeta por los bordes, coloque la tarjeta de modo que quede alineada con el soporte de la caja para PCIe y el conector del borde de la tarjeta quede alineado con el conector de la tarjeta de expansión en el soporte vertical para tarjetas de expansión.
7. Deslice la tarjeta de expansión hacia el interior de la caja para PCIe e inserte firmemente el conector del borde de la tarjeta en el conector de la tarjeta de expansión del soporte vertical hasta que la tarjeta encaje por completo.
8. Si procede, conecte el cable de alimentación de la tarjeta al conector del cable de alimentación en la caja para PCIe.
9. Cierre la puerta de la caja PCIe.

10. Cierre el sistema.
11. Asigne la tarjeta de expansión al módulo de servidor mediante la CMC (si no están asignados).
12. Encienda el módulo de servidor mediante los comandos del sistema operativo o mediante la CMC.
13. Instale los controladores de dispositivo necesarios para la tarjeta como se describe en la documentación de la tarjeta.

Extracción de la unidad divisoria de la tarjeta de expansión de altura completa

Sobre esta tarea

 **PRECAUCIÓN:** Muchas de las reparaciones deben ser realizadas únicamente por un técnico de servicio autorizado. El usuario debe llevar a cabo únicamente las tareas de solución de problemas y las reparaciones sencillas autorizadas en la documentación del producto o indicadas por el personal de servicio y de asistencia en línea o telefónica. Los daños causados por reparaciones no autorizadas por Dell no están cubiertos por la garantía. Lea y siga las instrucciones de seguridad que se envían con el producto.

Pasos

1. Quite el bisel frontal, si está instalado.
2. Apague los módulos de servidor mediante los comandos del sistema operativo o mediante la CMC.
3. Apague el gabinete, incluidos los periféricos conectados, y desconecte el gabinete de la toma de corriente y de los periféricos.
4. Para reducir el peso del chasis, extraiga lo siguiente (si es necesario):
 - a. Unidades de disco duro
 - b. Los módulos de servidor
 - c. Unidades de suministro de energía
5. Si es necesario, gire los pies del sistema hacia el interior y tumbe el sistema de lado sobre una superficie plana, estable y resistente con el seguro de liberación de la cubierta hacia arriba.
6. Abra el sistema.
7. Abra la puerta de la caja para PCIe.
8. Quite la cubierta de enfriamiento.
9. Quite el ensamblaje del ventilador de enfriamiento.
10. Extraiga la caja para PCIe.
11. Si procede, extraiga cualquier tarjeta de expansión instalada en el soporte vertical para tarjetas de expansión.
12. Quite los tornillos que fijan la unidad divisoria al soporte vertical y a la caja para PCIe.
13. Sujutando por sus lados, levante la unidad divisoria hacia arriba para extraerla de la caja para PCIe.

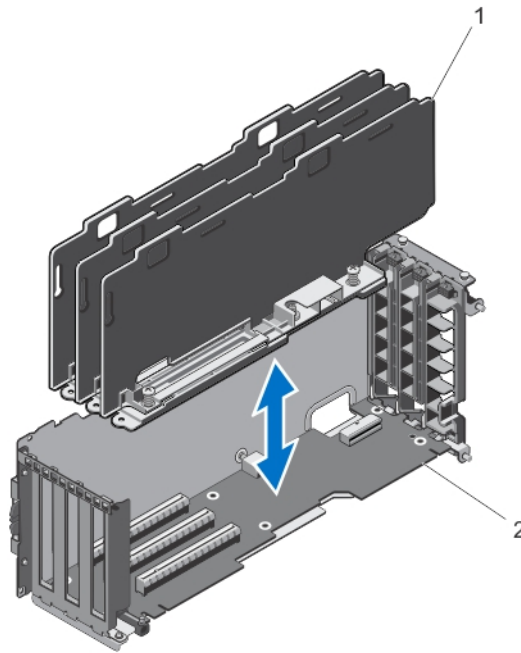


Ilustración 68. Extracción e instalación de la unidad divisoria de la tarjeta de expansión de altura completa

- a. Unidad divisoria de la tarjeta de expansión
- b. Soporte vertical para tarjetas de expansión

Instalación de la unidad divisoria de la tarjeta de expansión de altura completa

Sobre esta tarea

PRECAUCIÓN: Muchas de las reparaciones deben ser realizadas únicamente por un técnico de servicio autorizado. El usuario debe llevar a cabo únicamente las tareas de solución de problemas y las reparaciones sencillas autorizadas en la documentación del producto o indicadas por el personal de servicio y de asistencia en línea o telefónica. Los daños causados por reparaciones no autorizadas por Dell no están cubiertos por la garantía. Lea y siga las instrucciones de seguridad que se envían con el producto.

Pasos

1. Alinee los orificios para tornillos de la unidad divisoria de la tarjeta de expansión con los orificios para tornillos del soporte vertical para tarjetas de expansión.
2. Baje la unidad divisoria hacia la caja para PCIe y coloque los tornillos para fijar la unidad al soporte vertical y a la caja para PCIe.
3. Si procede, vuelva a instalar las tarjetas de expansión.
4. Vuelva a instalar la caja para PCIe.
5. Vuelva a instalar el ensamblaje del ventilador de refrigeración.
6. Vuelva a colocar la cubierta de refrigeración.
7. Cierre la puerta de la caja PCIe.
8. Cierre el sistema.
9. Si procede, coloque el sistema en posición vertical sobre una superficie plana y estable y, a continuación, gire los pies del sistema hacia fuera.
10. Si se han extraído, vuelva a instalar las unidades de disco duro, los módulos de servidor y las unidades de fuente de alimentación.
11. Vuelva a conectar el gabinete a la toma de corriente y enciéndalo junto con los periféricos que tenga conectados.
12. Encienda los módulos de servidor mediante los comandos del sistema operativo o mediante la CMC.
13. Si procede, instale el bisel frontal.

Extracción del soporte vertical de tarjetas de expansión

Sobre esta tarea

PRECAUCIÓN: Muchas de las reparaciones deben ser realizadas únicamente por un técnico de servicio autorizado. El usuario debe llevar a cabo únicamente las tareas de solución de problemas y las reparaciones sencillas autorizadas en la documentación del producto o indicadas por el personal de servicio y de asistencia en línea o telefónica. Los daños causados por reparaciones no autorizadas por Dell no están cubiertos por la garantía. Lea y siga las instrucciones de seguridad que se envían con el producto.

Pasos

1. Quite el bisel frontal, si está instalado.
2. Apague los módulos de servidor mediante los comandos del sistema operativo o mediante la CMC.
3. Apague el gabinete, incluidos los periféricos conectados, y desconecte el gabinete de la toma de corriente y de los periféricos.
4. Si es necesario, gire los pies del sistema hacia el interior y tumbado el sistema de lado sobre una superficie plana, estable y resistente con el seguro de liberación de la cubierta hacia arriba.
5. Abra el sistema.
6. Abra la puerta de la caja para PCIe.
7. Quite la cubierta de enfriamiento.
8. Quite el ensamblaje del ventilador de enfriamiento.
9. Extraiga la caja para PCIe.
10. Si procede, extraiga cualquier tarjeta de expansión instalada en el soporte vertical.
11. Extraiga la unidad divisoria de la tarjeta de expansión de altura completa.
12. Desconecte el cable de alimentación del soporte vertical para tarjetas de expansión.
13. Extraiga los tornillos que fijan el soporte vertical de la tarjeta de expansión a la caja para PCIe.
14. Deslice el soporte vertical para tarjetas de expansión para extraerlo de la caja para PCIe.

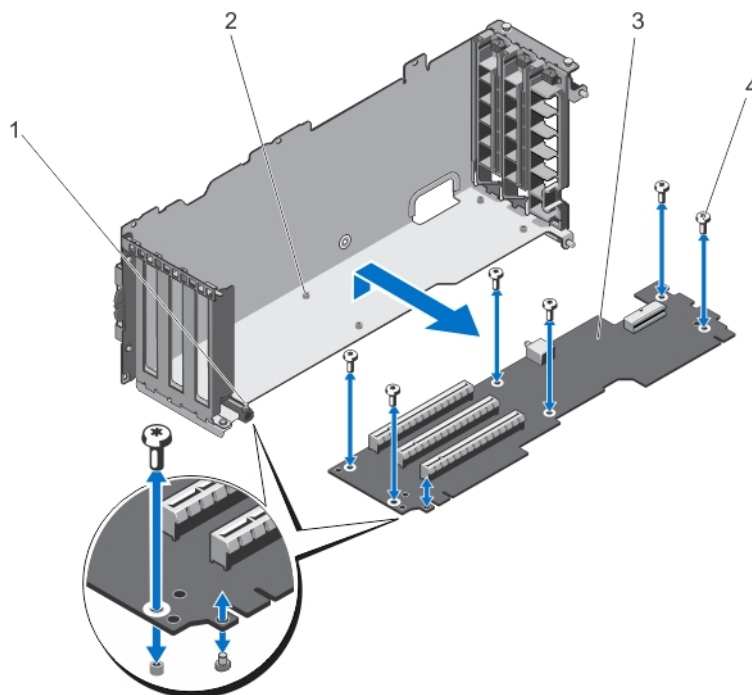


Ilustración 69. Extracción e instalación del soporte vertical para tarjetas de expansión

- | | |
|--|---------------------------------|
| 1. Caja para PCIe | 2. Orificios para tornillos (6) |
| 3. Soporte vertical para tarjetas de expansión | 4. Tornillos (6) |

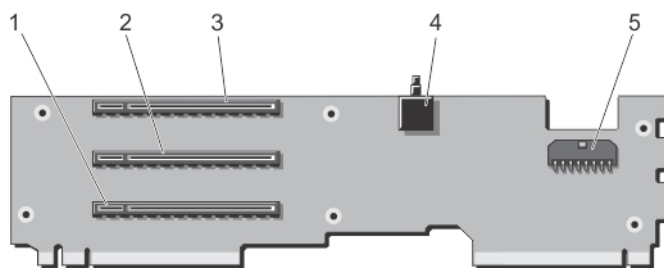


Ilustración 70. Conectores del soporte vertical para tarjetas de expansión

- | | |
|--|--|
| 1. Conector de la tarjeta de expansión (SLOT3) | 2. Conector de la tarjeta de expansión (SLOT2) |
| 3. Conector de la tarjeta de expansión (SLOT1) | 4. interruptor de intrusiones del chasis |
| 5. Conector del cable de alimentación | |

Instalación del soporte vertical de tarjetas de expansión

Sobre esta tarea

PRECAUCIÓN: Muchas de las reparaciones deben ser realizadas únicamente por un técnico de servicio autorizado. El usuario debe llevar a cabo únicamente las tareas de solución de problemas y las reparaciones sencillas autorizadas en la documentación del producto o indicadas por el personal de servicio y de asistencia en línea o telefónica. Los daños causados por reparaciones no autorizadas por Dell no están cubiertos por la garantía. Lea y siga las instrucciones de seguridad que se envían con el producto.

Pasos

1. Alinee el soporte vertical para tarjetas de expansión con la caja para PCIe y deslice el soporte vertical hacia la caja, hasta que encaje perfectamente.
Cuando estén alineados correctamente, el conmutador de intrusión del chasis en el soporte vertical quedará alineado con la ranura de la caja para PCIe.
2. Coloque los tornillos para fijar la tarjeta de expansión a la caja para PCIe.
3. Vuelva a conectar el cable de alimentación.
4. Vuelva a instalar la unidad divisoria de la tarjeta de expansión de altura completa.
5. Si es preciso, vuelva a instalar las tarjetas de expansión en la tarjeta vertical de expansión.
6. Vuelva a instalar la caja para PCIe.
7. Vuelva a instalar el ensamblaje del ventilador de refrigeración.
8. Vuelva a colocar la cubierta de refrigeración.
9. Cierre la puerta de la caja PCIe.
10. Cierre el sistema.
11. Si procede, coloque el sistema en posición vertical sobre una superficie plana y estable y, a continuación, gire los pies del sistema hacia fuera.
12. Vuelva a conectar el gabinete a la toma de corriente y enciéndalo junto con los periféricos que tenga conectados.
13. Encienda los módulos de servidor mediante los comandos del sistema operativo o mediante la CMC.
14. Si procede, instale el bisel frontal.

Tarjeta GPGPU de doble ancho (opcional)

La tarjeta de cálculo de uso general de doble ancho opcional en procesadores gráficos (GPGPU) se envía con una caja de PCIe de doble ancho. Debe instalar la tarjeta GPGPU de doble ancho en la caja para PCIe de doble ancho.

NOTA: El procedimiento para extraer e instalar la caja PCIe de doble ancho es idéntico a la extracción e instalación de la caja PCIe de un solo ancho en el gabinete.

Extracción de una tarjeta GPGPU de doble ancho

Requisitos previos

PRECAUCIÓN: Muchas de las reparaciones deben ser realizadas únicamente por un técnico de servicio autorizado. El usuario debe llevar a cabo únicamente las tareas de solución de problemas y las reparaciones sencillas autorizadas en la documentación del producto o indicadas por el personal de servicio y de asistencia en línea o telefónica. Los daños causados por reparaciones no autorizadas por Dell no están cubiertos por la garantía. Lea y siga las instrucciones de seguridad que se envían con el producto.

Pasos

1. Quite el bisel frontal, si está instalado.
2. Apague los módulos de servidor mediante los comandos del sistema operativo o mediante la CMC.
3. Apague el gabinete, incluidos los periféricos conectados y desconecte el gabinete de la toma de corriente.
4. Para reducir el peso del chasis, extraiga lo siguiente (si es necesario):
 - a. Unidades de disco duro
 - b. Los módulos de servidor
 - c. Unidades de fuente de alimentación (PSU)
5. Si es necesario, gire los pies del sistema hacia el interior y tumbe el sistema de lado sobre una superficie plana, estable y resistente con el seguro de liberación de la cubierta hacia arriba.
6. Abra el sistema.
7. Abra la puerta de la caja para PCIe.
8. Desconecte los conectores de 6 patas del cable de alimentación auxiliar de los conectores del cable de alimentación en la caja PCIe de ancho doble.
9. Desconecte el conector de 8 patas del cable de alimentación auxiliar del cable de alimentación de la tarjeta GPGPU de ancho doble.

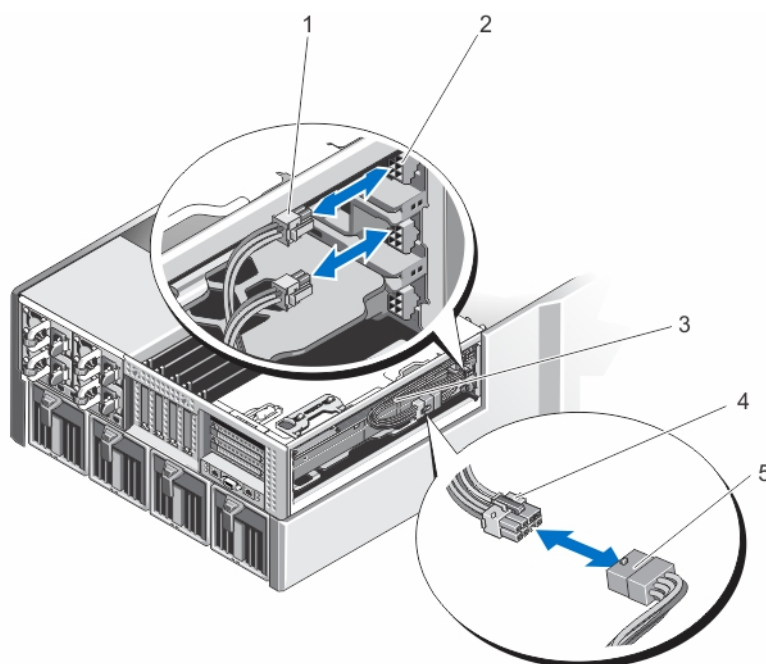


Ilustración 71. Extracción e instalación del cable de alimentación auxiliar a los conectores del cable de alimentación

1. Conector de 6 patas del cable de alimentación auxiliar (2)
 2. Conectores del cable de alimentación en la caja PCIe de ancho doble
 3. Cable de alimentación auxiliar
 4. Conector de 8 patas del cable de alimentación auxiliar
 5. Cable de alimentación de la tarjeta GPGPU de doble ancho
10. Extraiga la caja PCIe de ancho doble. Consulte [Extracción de la caja para PCIe](#).
 11. Extraiga la tarjeta GPGPU de doble ancho del conector de la tarjeta de expansión en el soporte vertical, y deslícela para extraerla de la caja PCIe de doble ancho.

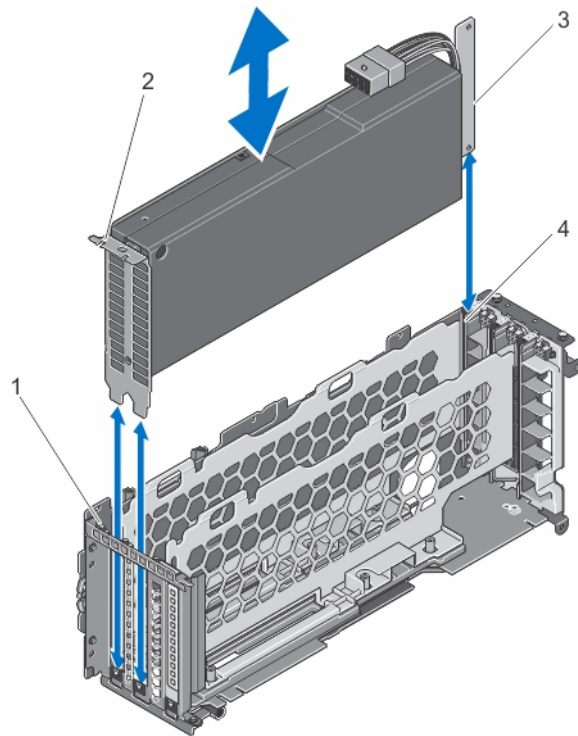


Ilustración 72. Extracción e instalación de una tarjeta GPGPU de doble ancho

- | | |
|--|---|
| 1. Lengüeta de la caja PCIe de doble ancho | 2. Soporte de la tarjeta GPGPU de doble ancho |
| 3. Tarjeta GPGPU de doble ancho | 4. Caja PCIe de doble ancho |

12. Vuelva a colocar la tarjeta GPGPU de doble ancho e instale la caja PCIe de ancho doble, si procede. Consulte [Instalación de la caja para PCIe](#).

NOTA: Si no va a instalar una tarjeta GPGPU de doble ancho, instale la caja PCIe de un solo ancho en el gabinete. Consulte [Instalación de la caja para PCIe](#).

13. Si procede, instale las tarjetas de expansión. Consulte [Instalación de una tarjeta de expansión de altura completa](#).
14. Cierre la puerta de la caja PCIe.
15. Cierre el sistema.
16. Si procede, coloque el sistema en posición vertical sobre una superficie plana y estable y, a continuación, gire los pies del sistema hacia fuera.
17. Si se han extraído, vuelva a instalar las unidades de disco duro, los módulos de servidor y las unidades de fuente de alimentación.
18. Vuelva a conectar el gabinete a la toma de corriente y enciéndalo junto con los periféricos que tenga conectados.
19. Encienda los módulos de servidor mediante los comandos del sistema operativo o mediante la CMC.
20. Si procede, instale el bisel frontal.

Instalación de una tarjeta GPGPU de doble ancho opcional

Requisitos previos

PRECAUCIÓN: Muchas de las reparaciones deben ser realizadas únicamente por un técnico de servicio autorizado. El usuario debe llevar a cabo únicamente las tareas de solución de problemas y las reparaciones sencillas autorizadas en la documentación del producto o indicadas por el personal de servicio y de asistencia en línea o telefónica. Los daños causados por reparaciones no autorizadas por Dell no están cubiertos por la garantía. Lea y siga las instrucciones de seguridad que se envían con el producto.

Pasos

1. Quite el bisel frontal, si está instalado.
2. Apague los módulos de servidor mediante los comandos del sistema operativo o mediante la CMC.

3. Apague el gabinete, incluidos los periféricos conectados y desconecte el gabinete de la toma de corriente.
4. Para reducir el peso del chasis, extraiga lo siguiente (si es necesario):
 - a. Unidades de disco duro
 - b. Los módulos de servidor
 - c. Los suministros de alimentación
5. Si es necesario, gire los pies del sistema hacia el interior y tumbado el sistema de lado sobre una superficie plana, estable y resistente con el seguro de liberación de la cubierta hacia arriba.
6. Abra el sistema.
7. Abra la puerta de la caja para PCIe.
8. Extraiga la caja PCIe de un solo ancho. Consulte [Extracción de la caja para PCIe](#).
9. Sujeto la tarjeta GPGPU de doble ancho por sus bordes, coloque la tarjeta de manera que el soporte de la tarjeta esté alineado con la lengüeta de la caja PCIe de doble ancho.
10. Alinee el conector que está en el borde de la tarjeta GPGPU de doble ancho con el conector del soporte vertical para tarjetas de expansión en la caja PCIe de doble ancho.
11. Deslice la tarjeta GPGPU de doble ancho hacia el interior de la caja PCIe de doble ancho e inserte firmemente el conector del borde de la tarjeta en el conector para tarjetas de expansión del soporte vertical hasta que encaje por completo. El soporte de la tarjeta GPGPU de doble ancho se alinea con la lengüeta de la caja PCIe de doble ancho.

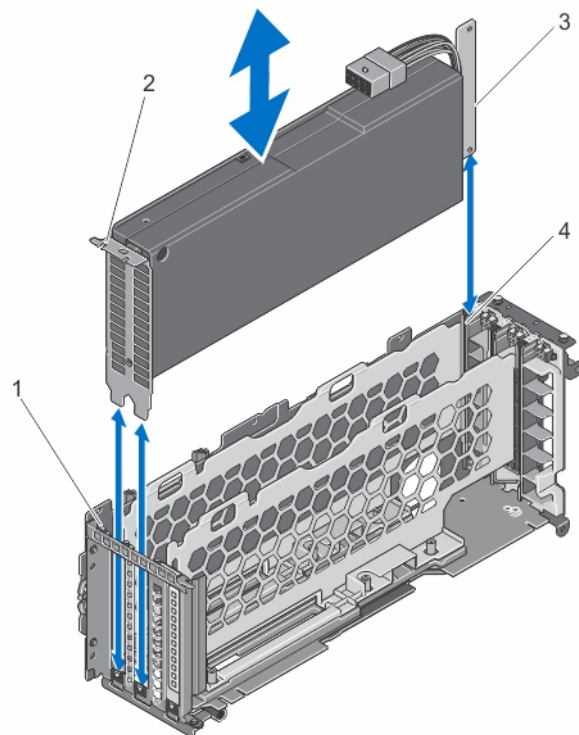


Ilustración 73. Instalación de la tarjeta GPGPU de doble ancho en la caja para PCIe de doble ancho

- | | |
|--|---|
| 1. Lengüeta de la caja PCIe de doble ancho | 2. Soporte de la tarjeta GPGPU de doble ancho |
| 3. Tarjeta GPGPU de doble ancho | 4. Caja PCIe de doble ancho |
12. Instale la caja PCIe de doble ancho. Consulte [Instalación de la caja para PCIe](#).
 13. Pase el cable de alimentación de la tarjeta GPGPU de doble ancho en la caja PCIe de doble ancho.
 14. Conecte el conector de 8 patas en un extremo del cable de alimentación auxiliar al conector del cable de alimentación de la tarjeta GPGPU de doble ancho.
 15. Conecte los dos conectores de 6 patas en el otro extremo del cable de alimentación auxiliar a los conectores del cable de alimentación en la caja PCIe de doble ancho.

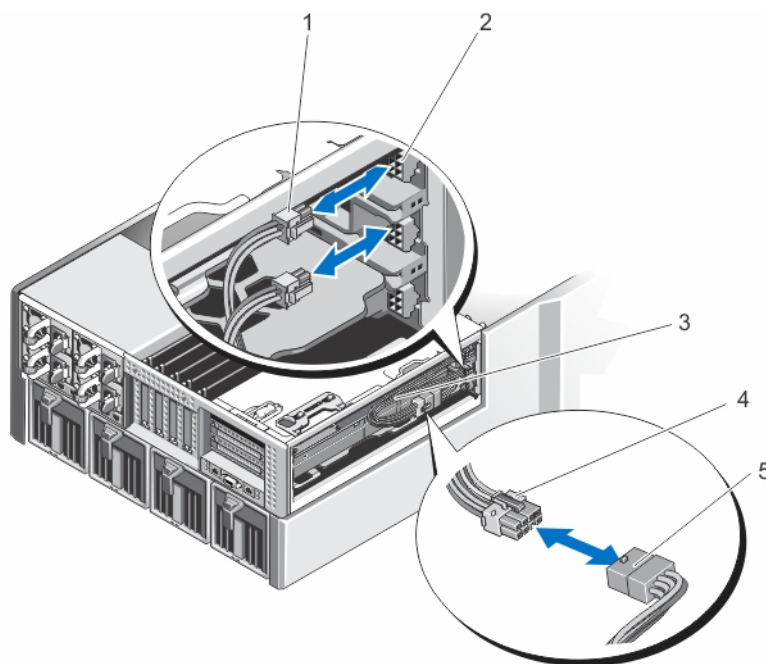


Ilustración 74. Instalación del cable de alimentación auxiliar en los conectores del cable de alimentación

- | | |
|---|--|
| 1. Conector de 6 patas del cable de alimentación auxiliar (2) | 2. Conectores del cable de alimentación en la caja PCIe de ancho doble |
| 3. Cable de alimentación auxiliar | 4. Conector de 8 patas del cable de alimentación auxiliar |
| 5. Cable de alimentación de la tarjeta GPGPU de doble ancho | |

16. Cierre la puerta de la caja PCIe.

NOTA: Pase los cables de alimentación auxiliar correctamente en el interior de la caja PCIe de doble ancho a fin de evitar que queden pinzados o doblados.

17. Cierre el sistema.

18. Si procede, coloque el sistema en posición vertical sobre una superficie plana y estable y, a continuación, gire los pies del sistema hacia fuera.

19. Si se ha extraído, vuelva a instalar las unidades de disco duro, los módulos de servidor y los suministros de alimentación.

20. Vuelva a conectar el gabinete a la toma de corriente y enciéndalo junto con los periféricos que tenga conectados.

21. Encienda los módulos de servidor mediante los comandos del sistema operativo o mediante la CMC.

22. Si procede, instale el bisel frontal.

23. Asigne la tarjeta GPGPU de doble ancho al módulo de servidor mediante la CMC (si no están ya asignados).

Tarjetas integradas de la controladora de almacenamiento

El sistema incluye dos ranuras para tarjetas de expansión dedicadas en la placa base para un máximo de dos tarjetas integradas de la controladora de almacenamiento que proporciona el subsistema de almacenamiento integrado para las unidades de disco duro internas del sistema.

Las controladoras de almacenamiento admiten unidades de disco duro SAS y también le permiten configurar las unidades de disco duro en configuraciones RAID conforme a la versión de las controladoras incluidas con el sistema.

NOTA: Para obtener información acerca de la instalación y configuración de las tarjetas de la controladora de almacenamiento, consulte *Dell Shared PowerEdge RAID Controller (PERC) 8 For Dell PowerEdge VRTX Systems User's Guide (Guía del usuario de la controladora Dell Shared PowerEdge RAID (PERC) 8 para sistemas Dell PowerEdge VRTX)* en Dell.com/poweredgemanuals.

Estado de alimentación operativo de la controladora de almacenamiento

La tabla siguiente proporciona información sobre el estado de alimentación operativo de la tarjeta de la controladora de almacenamiento integrada cuando:

- La ranura de la controladora de almacenamiento está asignada a varios módulos de servidor
- Cuando la cubierta del sistema está instalada


Tabla 8. Estado de alimentación operativo de la controladora de almacenamiento

Estado del chasis	Estado del módulo de servidor (Todos los módulos de servidor)	Estado de la controladora de almacenamiento
Apagado	Apagado	Apagado
Modo de espera	Apagado	Apagado
Encendido	Activado o desactivado.	<ul style="list-style-type: none"> • On (Activado): El estado de la tarjeta de la controladora de almacenamiento integrada instalada en la ranura 1 de la controladora de almacenamiento, etiquetada como INT_STORAGE_1 de la placa base. • Off (Desactivado): El estado de la ranura 2 para la tarjeta de la controladora de almacenamiento integrada, etiquetada como INT_STORAGE_2 en la placa base, en una única configuración de la controladora de almacenamiento.

La tabla siguiente proporciona información sobre el estado de alimentación operativo de una controladora de almacenamiento cuando:

- La tarjeta de la controladora de almacenamiento se reemplaza en la ranura de la controladora de almacenamiento
- Cuando se extrae la cubierta del sistema

Tabla 9. Estado de alimentación operativo de la controladora de almacenamiento

Estado del chasis	Estado del módulo de servidor (Todos los módulos de servidor)	Estado de la controladora de almacenamiento
Encendido	Apagado	Apagado
Encendido	Encendido	Apagado  NOTA: La cubierta del sistema debe estar instalada para que la nueva controladora de almacenamiento se encienda.

 **NOTA:** Para comprobar si la controladora de almacenamiento está encendida, consulte [Indicadores de la tarjeta de la controladora de almacenamiento](#).

Indicadores de la controladora de almacenamiento

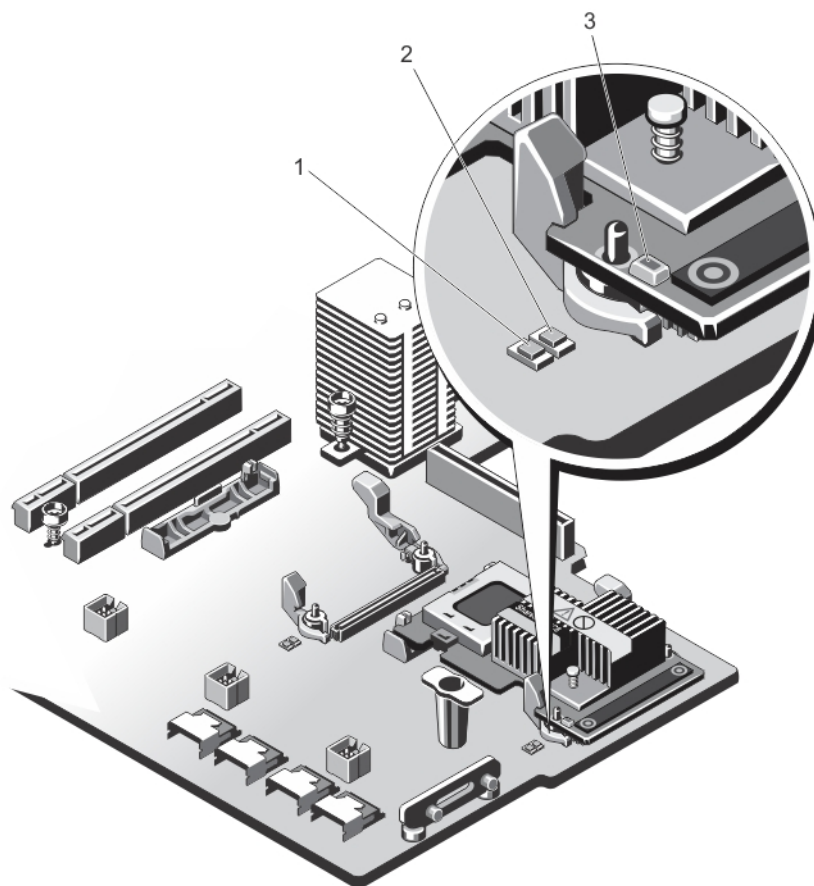


Ilustración 75. Indicadores de la controladora de almacenamiento

- 1. Indicador de alimentación de la placa base
- 2. Indicador de atención de la placa base
- 3. Indicador de alimentación de la tarjeta de la controladora de almacenamiento

Los indicadores de la controladora de almacenamiento proporcionan la siguiente información:

Indicador	Descripción
Indicador de alimentación de la placa base	Luz verde fija La ranura de la controladora de almacenamiento está recibiendo alimentación.
	Luz verde parpadeante La controladora de almacenamiento se encuentra en una condición de error.
	Apagado El suministro de energía a la ranura de la controladora de almacenamiento está apagado y puede extraerse la controladora.
Indicador de atención de la placa base	Luz ámbar fija La ranura de la controladora de almacenamiento se encuentra en una condición de error.
	Luz ámbar parpadeante El indicador parpadea durante 15 segundos tras el comando de identificación de la ranura.
	Apagado La ranura de la controladora de almacenamiento funciona con normalidad.
Indicador de alimentación de la tarjeta de la controladora de almacenamiento	Verde parpadeante regular: La tarjeta de la controladora de almacenamiento funciona con normalidad.
	Verde parpadeante irregular: La tarjeta de la controladora de almacenamiento se encuentra en una condición de error.

Indicador	Descripción
Apagado	La tarjeta de la controladora de almacenamiento no está recibiendo alimentación.

Extracción de una tarjeta integrada de la controladora de almacenamiento

Requisitos previos

PRECAUCIÓN: Muchas de las reparaciones deben ser realizadas únicamente por un técnico de servicio autorizado. El usuario debe llevar a cabo únicamente las tareas de solución de problemas y las reparaciones sencillas autorizadas en la documentación del producto o indicadas por el personal de servicio y de asistencia en línea o telefónica. Los daños causados por reparaciones no autorizadas por Dell no están cubiertos por la garantía. Lea y siga las instrucciones de seguridad que se envían con el producto.

Pasos

1. Quite el bisel frontal, si está instalado.
2. Apague los módulos de servidor mediante los comandos del sistema operativo o mediante la CMC.
3. Apague el gabinete, incluidos los periféricos conectados, y desconecte el gabinete de la toma de corriente y de los periféricos.
4. Para reducir el peso del chasis, extraiga lo siguiente (si es necesario):
 - a. Unidades de disco duro
 - b. Los módulos de servidor
 - c. Unidades de suministro de energía
5. Si es necesario, gire los pies del sistema hacia el interior y tumbe el sistema de lado sobre una superficie plana, estable y resistente con el seguro de liberación de la cubierta hacia arriba.
6. Abra el sistema.
7. Empuje las dos palancas de liberación situadas en el borde de la tarjeta para separar la tarjeta del conector.
8. Oriente la tarjeta de modo que el otro extremo de la tarjeta se separe del soporte de la tarjeta de la controladora de almacenamiento en la placa base.

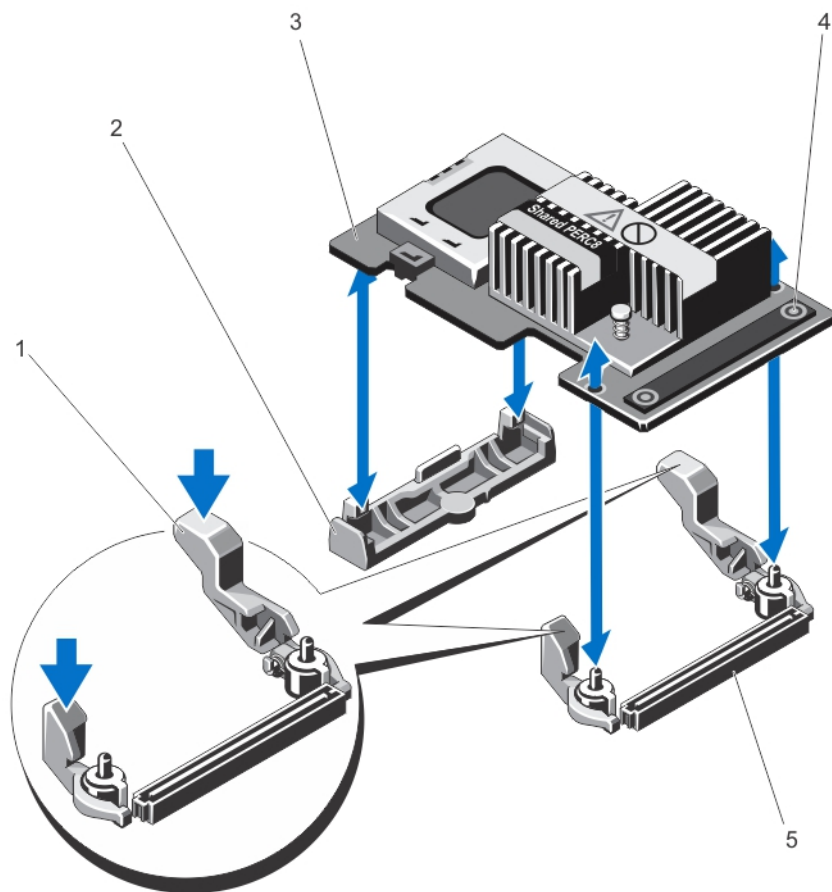


Ilustración 76. Extracción e instalación de una tarjeta integrada de la controladora de almacenamiento

- | | |
|--|--|
| 1. palancas de liberación (2) | 2. Soporte de tarjeta controladora de almacenamiento |
| 3. Tarjeta controladora de almacenamiento | 4. puntos de contacto (2) |
| 5. Conector de tarjeta controladora de almacenamiento en la placa base | |

Instalación de una tarjeta integrada de la controladora de almacenamiento

Requisitos previos

PRECAUCIÓN: Muchas de las reparaciones deben ser realizadas únicamente por un técnico de servicio autorizado. El usuario debe llevar a cabo únicamente las tareas de solución de problemas y las reparaciones sencillas autorizadas en la documentación del producto o indicadas por el personal de servicio y de asistencia en línea o telefónica. Los daños causados por reparaciones no autorizadas por Dell no están cubiertos por la garantía. Lea y siga las instrucciones de seguridad que se envían con el producto.

Pasos

1. Alinee un extremo de la tarjeta con el soporte de la tarjeta en la placa base.
2. Baje el otro extremo de la tarjeta para introducirlo en el soporte de tarjeta controladora de almacenamiento en la placa base.
3. Presione los puntos de contacto de la tarjeta y empújela hacia abajo hasta quede completamente encajada. Cuando la tarjeta esté totalmente introducida, las palancas de liberación encajan sobre el borde de la tarjeta.
4. Cierre el sistema.
5. Si procede, coloque el sistema en posición vertical sobre una superficie plana y estable y, a continuación, gire los pies del sistema hacia fuera.

6. Si se han extraído, vuelva a instalar las unidades de disco duro, los módulos de servidor y las unidades de fuente de alimentación.
7. Vuelva a conectar el gabinete a la toma de corriente y enciéndalo junto con los periféricos que tenga conectados.
8. Encienda los módulos de servidor mediante los comandos del sistema operativo o mediante la CMC.
9. Si procede, instale el bisel frontal.

Tarjeta externa Shared PERC 8

La tarjeta controladora Dell Shared PowerEdge RAID (PERC) 8 compartida es una controladora de servidor diseñada específicamente para el sistema Dell PowerEdge VRTX. La tarjeta PERC 8 compartida admite la virtualización de entrada/salida de raíz único (SR-IOV), lo que permite que varios sistemas compartan los recursos de hardware disponibles.

La controladora permite que cuatro módulos de servidor accedan a un almacenamiento local. Cada sistema operativo (SO) del módulo de servidor carga una controladora de función virtual (VF) que permite que el módulo de servidor se comunique con el firmware PERC 8 compartido. Los discos virtuales que se encuentran en el almacenamiento compartido se pueden asignar a un módulo de servidor. Desde un módulo de servidor único, solo puede acceder a los discos virtuales asignados a ese módulo de servidor.

La tarjeta externa PERC 8 compartida extiende la capacidad de almacenamiento, ya que permite que los módulos de servidor accedan a un máximo de dos discos externos (JBOD). Las tarjetas externas compartidas PERC 8 están conectadas a través de las ranuras 5 y 6 de PCIe en el sistema VRTX. La tarjeta externa compartida PERC 8 admite JBOD MD1200 o MD1220.

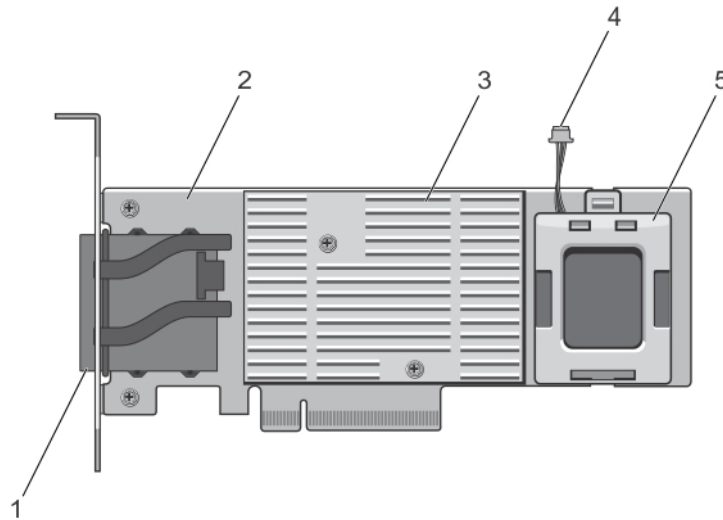


Ilustración 77. Características de la tarjeta externa Shared PERC 8

1. Conectores de los cables externos
2. Tarjeta externa Shared PERC
3. Disipador de calor
4. cinta de la batería
5. la batería

Para obtener más información sobre cómo instalar y extraer la tarjeta PERC 8 compartida externa, consulte *Dell Shared PowerEdge RAID Controller (PERC) 8 cards For Dell PowerEdge VRTX Systems User's Guide* (Guía del usuario de la tarjeta PowerEdge RAID Controller [PERC] 8 compartida para los sistemas Dell PowerEdge VRTX) en Dell.com/poweredgemanuals.

Para obtener más información sobre la actualización del sistema VRTX para admitir expansión de almacenamiento, consulte *Upgrading PowerEdge VRTX to support Storage Expansion* (Actualización de PowerEdge VRTX para admitir expansión de almacenamiento) en Dell.com/poweredgemanuals.

Batería del sistema

La batería del sistema se usa para alimentar el reloj en tiempo real y para el almacenamiento de la configuración del BIOS del sistema.

Reemplazo de la batería del sistema

Requisitos previos

NOTA: Existe riesgo de explosión en caso de que la pila nueva no se coloque correctamente. Reemplace la batería únicamente por una del mismo tipo o de un tipo equivalente recomendada por el fabricante. Para obtener más información, consulte la información de seguridad que se envía con el sistema.

PRECAUCIÓN: Muchas de las reparaciones deben ser realizadas únicamente por un técnico de servicio autorizado. El usuario debe llevar a cabo únicamente las tareas de solución de problemas y las reparaciones sencillas autorizadas en la documentación del producto o indicadas por el personal de servicio y de asistencia en línea o telefónica. Los daños causados por reparaciones no autorizadas por Dell no están cubiertos por la garantía. Lea y siga las instrucciones de seguridad que se envían con el producto.

Pasos

1. Quite el bisel frontal, si está instalado.
2. Apague los módulos de servidor mediante los comandos del sistema operativo o mediante la CMC.
3. Apague el gabinete, incluidos los periféricos conectados, y desconecte el gabinete de la toma de corriente y de los periféricos.
4. Para reducir el peso del chasis, extraiga lo siguiente (si es necesario):
 - a. Unidades de disco duro
 - b. Módulos del servidor
 - c. Unidades de fuente de alimentación (PSU)
5. Si es necesario, gire los pies del sistema hacia el interior y tumbe el sistema de lado sobre una superficie plana, estable y resistente con el pestillo de liberación de la cubierta hacia arriba.
6. Abra el sistema.
7. Quite la cubierta de enfriamiento.
8. Quite el ensamblaje del ventilador de enfriamiento.
9. Localice el conector de la batería.
10. Para extraer la pila, presione firmemente en el polo positivo del conector y libere la pila de las lengüetas de seguridad ubicadas en el polo negativo del conector.
11. Para colocar una pila nueva en el sistema:
 - a. Sujete el conector de la pila presionando firmemente sobre el lado positivo del conector.
 - b. Sostenga la pila con el signo "+" hacia arriba y deslícela debajo de las lengüetas de fijación situadas en el lado positivo del conector.
12. Presione la pila dentro del conector hasta que encaje en su lugar.
13. Vuelva a instalar el ensamblaje del ventilador de enfriamiento.
14. Vuelva a colocar la cubierta de enfriamiento.
15. Cierre el sistema.
16. Si procede, coloque el sistema en posición vertical sobre una superficie plana y estable y, a continuación, gire los pies del sistema hacia fuera.
17. Si se han extraído, vuelva a instalar las unidades de disco duro, los módulos de servidor y las unidades de fuente de alimentación.
18. Vuelva a conectar el gabinete a la toma de corriente y enciéndalo junto con los periféricos que tenga conectados.
19. Encienda los módulos de servidor mediante los comandos del sistema operativo o mediante la CMC.
20. Si procede, instale el bisel frontal.
21. Inicie sesión en la interfaz web de la CMC e introduzca la fecha y la hora correctas. Para obtener más información, consulte *Dell Chassis Management Controller for Dell PowerEdge VRTX User's Guide* (Guía del usuario de Dell Chassis Management Controller para Dell PowerEdge VRTX) en Dell.com/esmanuals.

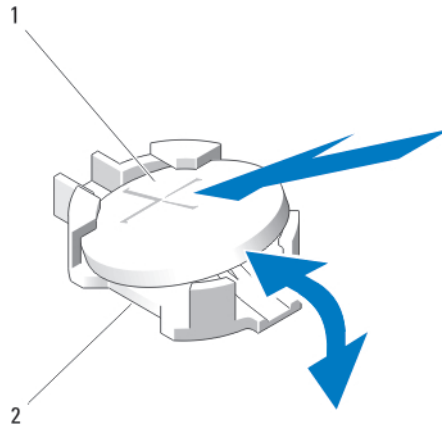


Ilustración 78. Reemplazo de la batería del sistema

- a. Lado positivo de la batería
- b. Lado negativo del conector de la batería

Parte superior del sistema y cubiertas de la base

Extracción de la parte superior del sistema y de las cubiertas de la base

Sobre esta tarea

PRECAUCIÓN: Muchas de las reparaciones deben ser realizadas únicamente por un técnico de servicio autorizado. El usuario debe llevar a cabo únicamente las tareas de solución de problemas y las reparaciones sencillas autorizadas en la documentación del producto o indicadas por el personal de servicio y de asistencia en línea o telefónica. Los daños causados por reparaciones no autorizadas por Dell no están cubiertos por la garantía. Lea y siga las instrucciones de seguridad que se envían con el producto.

Pasos

1. Quite el bisel frontal, si está instalado.
2. Apague los módulos de servidor mediante los comandos del sistema operativo o mediante la CMC.
3. Apague el gabinete, incluidos los periféricos conectados y desconecte el gabinete de la toma de corriente.
4. Si procede, extraiga el soporte de retención de cables de alimentación.
5. Para reducir el peso del chasis, extraiga lo siguiente (si es necesario):
 - a. Unidades de disco duro
 - b. Los módulos de servidor
 - c. Unidades de suministro de energía
6. Gire los pies del sistema hacia el interior y tumbe el sistema de lado sobre una superficie plana, estable y resistente, con el seguro de liberación de la cubierta hacia arriba.
7. Para extraer la cubierta superior.
 - a. Extienda la parte superior del sistema ligeramente hacia fuera del borde de la superficie.
 - b. Abra el sistema.
 - c. Extraiga la cubierta de la puerta de la caja para PCIe.
 - d. Extraiga el tornillo que fija la cubierta superior al chasis.
 - e. Deslice la cubierta hacia la parte posterior del sistema y levántela para extraerla del chasis.
8. Para extraer la cubierta de la base:
 - a. Extienda la base del sistema ligeramente hacia fuera del borde de la superficie.
 - b. Si está instalada, extraiga el ensamblaje de ruedas.
 - c. Extraiga el tornillo que fija la cubierta de la base al chasis.
 - d. Deslice la cubierta hacia la parte posterior del sistema y levántela para extraerla del chasis.

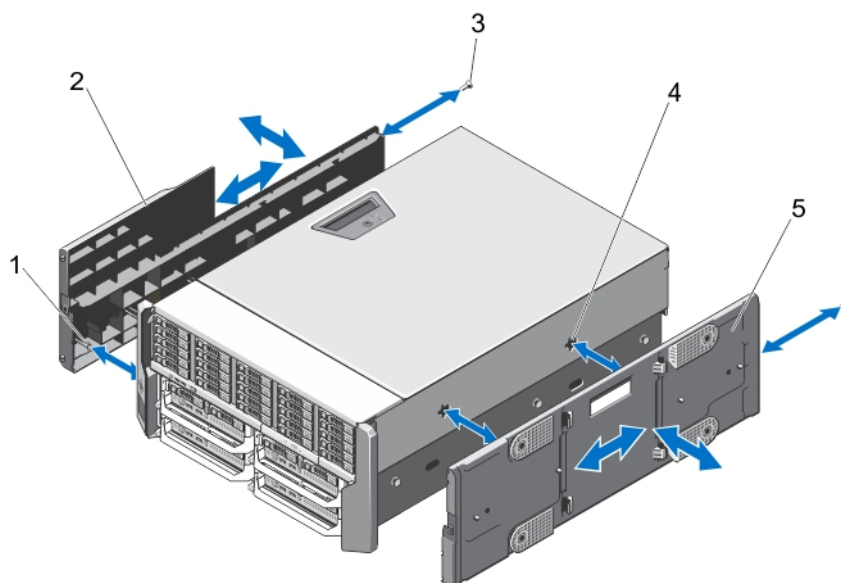


Ilustración 79. Extracción e instalación de la cubierta superior y la cubierta de la base del sistema

- | | |
|---|----------------------------------|
| 1. Lengüetas situadas en el interior de la parte superior y de las cubiertas de la base | 2. cubierta superior del sistema |
| 3. Tornillos (2) | 4. Ranuras del chasis |
| 5. Cubierta de la placa base | |

Instalación de la parte superior del sistema y de las cubiertas de la base

Sobre esta tarea

PRECAUCIÓN: Muchas de las reparaciones deben ser realizadas únicamente por un técnico de servicio autorizado. El usuario debe llevar a cabo únicamente las tareas de solución de problemas y las reparaciones sencillas autorizadas en la documentación del producto o indicadas por el personal de servicio y de asistencia en línea o telefónica. Los daños causados por reparaciones no autorizadas por Dell no están cubiertos por la garantía. Lea y siga las instrucciones de seguridad que se envían con el producto.

NOTA: Para instalar la cubierta superior, extienda la parte superior del sistema ligeramente hacia fuera del borde de la superficie. Para instalar la cubierta de la base, extienda la base del sistema ligeramente hacia fuera del borde de la superficie.

Pasos

1. Alinee las lengüetas situadas en la parte interior de las cubiertas con las ranuras del chasis.
2. Baje las cubiertas hacia el chasis y deslícelas hacia la parte anterior del sistema hasta que quede firmemente encajada. Cuando estén firmemente encajada, los ganchos de las cubiertas se alinearán con las ranuras de las orejetas de montaje.
3. Coloque los tornillos para fijar las cubiertas al chasis.
4. Vuelva a instalar la puerta de la caja para PCIe.
5. Cierre el sistema.
6. Si procede, vuelva a instalar el ensamblaje de ruedas.
7. Coloque el sistema en posición vertical en una superficie plana y estable.
Si el ensamblaje de ruedas no está instalado, gire los pies del sistema hacia el exterior.
8. Si procede, vuelva a instalar el soporte de retención de cables de alimentación y coloque los cables de las unidades de fuente de alimentación a través de éste.
9. Si se han extraído, vuelva a instalar las unidades de disco duro, los módulos de servidor y las unidades de fuente de alimentación.
10. Vuelva a conectar el gabinete a la toma de corriente y enciéndalo junto con los periféricos que tenga conectados.

11. Encienda los módulos de servidor mediante los comandos del sistema operativo o mediante la CMC.
12. Si procede, instale el bisel frontal.

Orejetas de montaje

Siga el siguiente procedimiento cuando:

- Coloque las orejetas de montaje de la parte superior e inferior
- Coloque el módulo LCD

NOTA: El módulo LCD es una parte del ensamblaje de la orejeta de montaje superior. Para reemplazar el módulo LCD, debe reemplazar la orejeta de montaje superior. La nueva orejeta de montaje superior tiene el módulo LCD de reemplazo.

Extracción de las orejetas de montaje

Sobre esta tarea

PRECAUCIÓN: Proceda con cuidado al extraer e instalar la orejeta de montaje superior, para evitar que se produzcan daños en el módulo LCD.

PRECAUCIÓN: Muchas de las reparaciones deben ser realizadas únicamente por un técnico de servicio autorizado. El usuario debe llevar a cabo únicamente las tareas de solución de problemas y las reparaciones sencillas autorizadas en la documentación del producto o indicadas por el personal de servicio y de asistencia en línea o telefónica. Los daños causados por reparaciones no autorizadas por Dell no están cubiertos por la garantía. Lea y siga las instrucciones de seguridad que se envían con el producto.

Pasos

1. Quite el bisel frontal, si está instalado.
2. Apague los módulos de servidor mediante los comandos del sistema operativo o mediante la CMC.
3. Apague el gabinete, incluidos los periféricos conectados y desconecte el gabinete de la toma de corriente.
4. Para reducir el peso del chasis, extraiga lo siguiente (si es necesario):
 - a. Unidades de disco duro
 - b. Los módulos de servidor
 - c. Unidades de suministro de energía
5. Gire los pies del sistema hacia el interior y tumbé el sistema de lado sobre una superficie plana, estable y resistente, con el seguro de liberación de la cubierta hacia arriba.
6. Abra el sistema.
7. Quite los siguientes elementos:
 - a. Puerta de la caja para PCIe
 - b. cubierta superior del sistema
8. Si procede, extraiga el ensamblaje de ruedas y el soporte de retención de cables de alimentación.
9. Extraiga la cubierta de la placa base.
10. Para extraer la orejeta de montaje superior:
 - a. Quite el tornillo que fija el soporte del cable del LCD al chasis y tire del soporte para extraerlo del chasis.
Observe el enrutamiento del cable del módulo LCD cuando lo extraiga del soporte del cable. Debe colocar el cable correctamente cuando vuelva a colocar el soporte, para evitar que quede pinzado o doblado.
 - b. Quite los tres tornillos que fijan el panel de control al chasis.
 - c. Presione las lengüetas de liberación hacia dentro para liberar el panel de control, deslice el panel de control hacia afuera para extraerlo del chasis por unos 5 cm.
 - d. Desconecte el cable del módulo LCD del panel de control.
11. Extraiga los tornillos que fijan las orejetas de montaje al chasis y extraiga las orejetas de montaje del chasis.

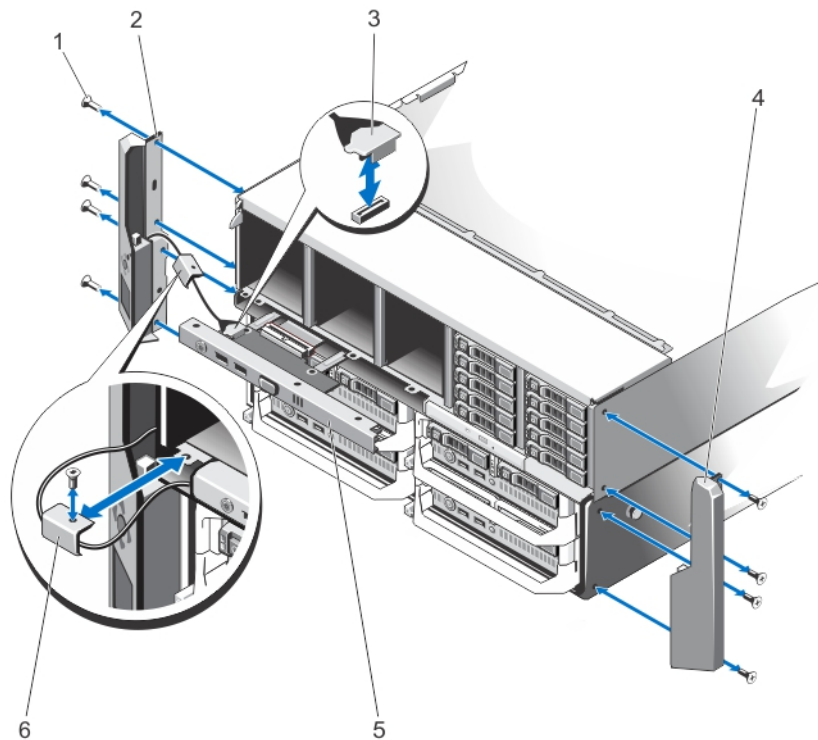


Ilustración 80. Extracción e instalación de las orejetas de montaje

- | | |
|-------------------------|--------------------------------|
| 1. tornillos (8) | 2. Orejeta de montaje superior |
| 3. Cable del módulo LCD | 4. Orejeta de montaje inferior |
| 5. Panel de control | 6. Soporte de cables del LCD |

Instalación de las orejetas de montaje

Sobre esta tarea

PRECAUCIÓN: Muchas de las reparaciones deben ser realizadas únicamente por un técnico de servicio autorizado. El usuario debe llevar a cabo únicamente las tareas de solución de problemas y las reparaciones sencillas autorizadas en la documentación del producto o indicadas por el personal de servicio y de asistencia en línea o telefónica. Los daños causados por reparaciones no autorizadas por Dell no están cubiertos por la garantía. Lea y siga las instrucciones de seguridad que se envían con el producto.

Pasos

1. Alinee las ranuras de las orejetas de montaje con las lengüetas metálicas situadas en el chasis. Cuando estén alineadas correctamente, los orificios de los tornillos en las orejetas de montaje se alinearán con los orificios de los tornillos del chasis.
2. Coloque los tornillos para fijar las orejetas de montaje al chasis.
3. Para instalar la orejeta de montaje superior:
 - a. Enrute el cable del LCD correctamente para evitar que quede pinzado o doblado.
 - b. Alinee la ranura del soporte de cables con el separador metálico del chasis y deslice el soporte hacia el chasis.
 - c. Coloque el tornillo para fijar el soporte de cables al chasis.
 - d. Vuelva a conectar el cable del módulo LCD al panel de control.
 - e. Deslice el panel de control hacia el chasis y coloque los tornillos para fijar el panel al chasis.
4. Vuelva a instalar los siguientes elementos:
 - a. cubierta superior del sistema
 - b. Puerta de la caja para PCIe
5. Vuelva a instalar la cubierta de la placa base:

6. Cierre el sistema.
7. Si procede, vuelva a instalar el ensamblaje de ruedas y el soporte de retención de cables de alimentación.
8. Coloque el sistema en posición vertical en una superficie plana y estable.
Si el ensamblaje de ruedas no está instalado, gire los pies del sistema hacia el exterior.
9. Si se han extraído, vuelva a instalar las unidades de disco duro, los módulos de servidor y las unidades de fuente de alimentación.
10. Vuelva a conectar el gabinete a la toma de corriente y enciéndalo junto con los periféricos que tenga conectados.
11. Encienda los módulos de servidor mediante los comandos del sistema operativo o mediante la CMC.
12. Si procede, instale el bisel frontal.

Coloque el módulo LCD

El módulo LCD es una parte del ensamblaje de la orejeta de montaje superior. Para reemplazar un módulo LCD, debe reemplazar la orejeta de montaje superior. La nueva orejeta de montaje superior tendrá el módulo LCD de reemplazo. Para obtener información sobre cómo extraer e instalar la orejeta de montaje superior, consulte [Extracción de las orejetas de montaje](#) y [Instalación de las orejetas de montaje](#).

Ensamblaje del panel de control

Extracción del panel de control

Requisitos previos

PRECAUCIÓN: Muchas de las reparaciones deben ser realizadas únicamente por un técnico de servicio autorizado. El usuario debe llevar a cabo únicamente las tareas de solución de problemas y las reparaciones sencillas autorizadas en la documentación del producto o indicadas por el personal de servicio y de asistencia en línea o telefónica. Los daños causados por reparaciones no autorizadas por Dell no están cubiertos por la garantía. Lea y siga las instrucciones de seguridad que se incluyen con el producto.

Pasos

1. Quite el bisel frontal, si está instalado.
2. Apague los módulos de servidor mediante los comandos del sistema operativo o mediante la CMC.
3. Apague el gabinete, incluidos los periféricos conectados, y desconecte el gabinete de la toma de corriente y de los periféricos.
4. Extraiga los módulos de servidor instalados en las ranuras 1 y 2.
5. Extraiga las unidades de disco duro instaladas en las ranuras de la 0 a la 5 del chasis de la unidad de disco duro de 3,5 pulgadas, y las de las ranuras de la 0 a la 14 del chasis de la unidad de disco duro de 2,5 pulgadas.
6. Si es necesario, gire los pies del sistema hacia el interior y tumbé el sistema de lado sobre una superficie plana, estable y resistente con el seguro de liberación de la cubierta hacia arriba.
7. Abra el sistema.
8. Quite la cubierta de enfriamiento.
9. Quite el ensamblaje del ventilador de enfriamiento.
10. Desconecte el cable del panel de control de su conector en la placa base.
11. Quite el tornillo que fija el soporte del cable del LCD al chasis y tire hacia afuera del soporte de cables del chasis.
Observe el enrutamiento del cable del módulo LCD cuando lo extraiga del soporte del cable. Debe colocar el cable correctamente cuando vuelva a colocar el soporte, para evitar que quede pinzado o doblado.
12. Quite los tres tornillos que fijan el panel de control al chasis.
13. Presione las lengüetas de liberación hacia dentro para soltar el panel de control.
14. Sujetando por sus lados, tire hacia afuera del panel de control para extraerlo del chasis.
15. Utilice la lengüeta de tiro para desconectar el cable del módulo LCD de la placa del panel de control.

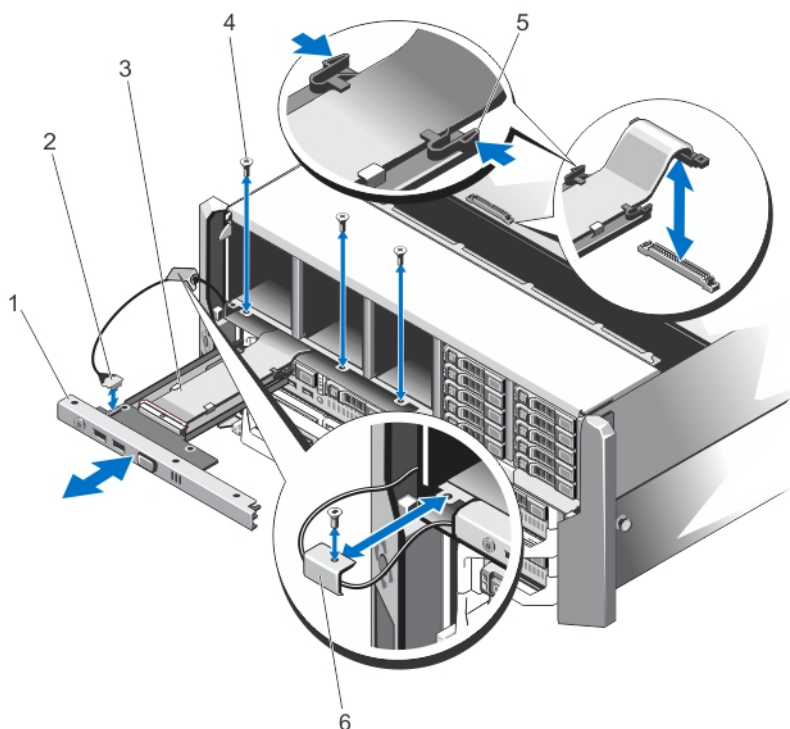


Ilustración 81. Extracción e instalación del panel de control

- | | |
|--------------------------------|------------------------------|
| 1. Panel de control | 2. Cable del módulo LCD |
| 3. Cable del panel de control | 4. Tornillos (3) |
| 5. Lengüetas de liberación (2) | 6. Soporte de cables del LCD |

Instalación del panel de control

Requisitos previos

PRECAUCIÓN: Muchas de las reparaciones deben ser realizadas únicamente por un técnico de servicio autorizado. El usuario debe llevar a cabo únicamente las tareas de solución de problemas y las reparaciones sencillas autorizadas en la documentación del producto o indicadas por el personal de servicio y de asistencia en línea o telefónica. Los daños causados por reparaciones no autorizadas por Dell no están cubiertos por la garantía. Lea y siga las instrucciones de seguridad que se incluyen con el producto.

Pasos


1. Enrute el cable del módulo LCD correctamente para evitar que quede pinzado o doblado.
2. Alinee la ranura del soporte de cables con el separador metálico del chasis.
3. Deslice el soporte de cables hacia el chasis y coloque el tornillo para fijar éste al chasis.
4. Conecte el cable del módulo LCD al nuevo panel de control.
5. Alinee las ranuras de los laterales del panel de control con los separadores metálicos del chasis.
6. Deslice el panel de control dentro del chasis.
Asegúrese de que el cable del módulo LCD no esté pinzado o doblado.
7. Coloque los tres tornillos para fijar el panel de control al chasis.
8. Vuelva a conectar el cable del panel de control a la placa base.
9. Vuelva a instalar el ensamblaje del ventilador de refrigeración.
10. Vuelva a colocar la cubierta de refrigeración.
11. Cierre el sistema.
12. Si procede, coloque el sistema en posición vertical sobre una superficie plana y estable y, a continuación, gire los pies del sistema hacia fuera.
13. Vuelva a instalar las unidades de disco duro.

14. Vuelva a instalar los módulos de servidor.
15. Vuelva a conectar el gabinete a la toma de corriente y enciéndalo junto con los periféricos que tenga conectados.
16. Encienda los módulos de servidor mediante los comandos del sistema operativo o mediante la CMC.
17. Si procede, instale el bisel frontal.

Extracción de la placa del panel de control

Sobre esta tarea

 **PRECAUCIÓN:** Este procedimiento tiene el objetivo de ser realizados solo por Dell Support.

 **PRECAUCIÓN:** Muchas de las reparaciones deben ser realizadas únicamente por un técnico de servicio autorizado. El usuario debe llevar a cabo únicamente las tareas de solución de problemas y las reparaciones sencillas autorizadas en la documentación del producto o indicadas por el personal de servicio y de asistencia en línea o telefónica. Los daños causados por reparaciones no autorizadas por Dell no están cubiertos por la garantía. Lea y siga las instrucciones de seguridad que se envían con el producto.

Pasos

1. Quite el bisel frontal, si está instalado.
2. Apague los módulos de servidor mediante los comandos del sistema operativo o mediante la CMC.
3. Apague el gabinete, incluidos los periféricos conectados, y desconecte el gabinete de la toma de corriente y de los periféricos.
4. Extraiga los módulos de servidor instalados en las ranuras 1 y 2.
5. Extraiga las unidades de disco duro instaladas en las ranuras de la 0 a la 5 del chasis de la unidad de disco duro de 3,5 pulgadas, y las de las ranuras de la 0 a la 14 del chasis de la unidad de disco duro de 2,5 pulgadas.
6. Si es necesario, gire los pies del sistema hacia el interior y tumbe el sistema de lado sobre una superficie plana, estable y resistente con el seguro de liberación de la cubierta hacia arriba.
7. Abra el sistema.
8. Quite la cubierta de enfriamiento.
9. Quite el ensamblaje del ventilador de enfriamiento.
10. Desconecte el cable del panel de control de su conector en la placa base.
11. Extraiga el soporte del cable del LCD.
12. Extraiga el panel de control.
13. Desconecte el cable del módulo LCD de la placa del panel de control.
14. Desconecte el cable de alimentación de la placa del panel de control.
15. Quite los dos tornillos que fijan la placa del panel de control al panel de control.
16. Deslice la placa del panel de control hacia afuera del panel de control.

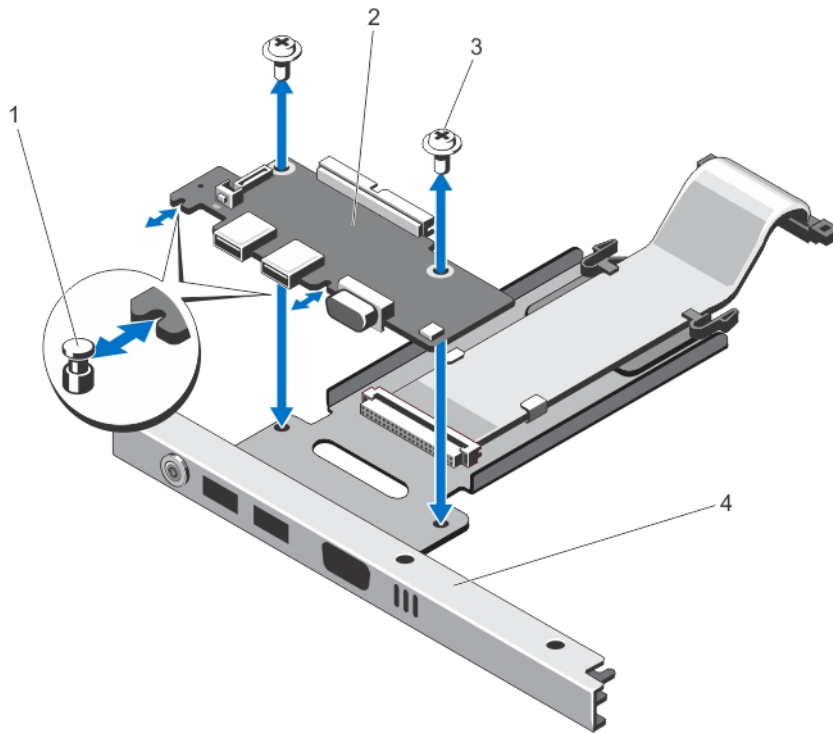


Ilustración 82. Extracción e instalación de la placa del panel de control

- | | |
|------------------------------|-------------------------------|
| 1. separadores metálicos (2) | 2. Placa del panel de control |
| 3. Tornillos (2) | 4. Panel de control |

Instalación de la placa del panel de control

Sobre esta tarea

PRECAUCIÓN: Este procedimiento tiene el objetivo de ser realizados solo por Dell Support.

PRECAUCIÓN: Muchas de las reparaciones deben ser realizadas únicamente por un técnico de servicio autorizado. El usuario debe llevar a cabo únicamente las tareas de solución de problemas y las reparaciones sencillas autorizadas en la documentación del producto o indicadas por el personal de servicio y de asistencia en línea o telefónica. Los daños causados por reparaciones no autorizadas por Dell no están cubiertos por la garantía. Lea y siga las instrucciones de seguridad que se envían con el producto.

Pasos

1. Alinee las ranuras de la placa del panel de control con los separadores metálicos en el panel de control y deslice la placa del panel de control hacia el panel de control. Cuando esté firmemente encajada, los conectores de la KVM de la placa del panel de control se alinearán con las ranuras del panel de control.
2. Coloque los dos tornillos para fijar la placa del panel de control al panel de control.
3. Vuelva a conectar el cable de alimentación a la placa del panel de control.
4. Vuelva a conectar el cable del módulo LCD a la placa del panel de control.
5. Vuelva a instalar el soporte del cable del LCD.
6. Vuelva a instalar el panel de control.
7. Vuelva a conectar el cable del panel de control a su conector de la placa base.
8. Vuelva a instalar el ensamblaje del ventilador de refrigeración.
9. Vuelva a colocar la cubierta de refrigeración.
10. Cierre el sistema.


11. Si procede, coloque el sistema en posición vertical sobre una superficie plana y estable y, a continuación, gire los pies del sistema hacia fuera.
12. Vuelva a instalar las unidades de disco duro.
13. Vuelva a instalar los módulos de servidor.
14. Vuelva a conectar el gabinete a la toma de corriente y enciéndalo junto con los periféricos que tenga conectados.
15. Encienda los módulos de servidor mediante los comandos del sistema operativo o mediante la CMC.
16. Si procede, instale el bisel frontal.

Placas expansoras del plano posterior

El sistema admite hasta dos placas expansoras del plano posterior.

Extracción de una placa expansora del plano posterior

Sobre esta tarea

 **PRECAUCIÓN:** Muchas de las reparaciones deben ser realizadas únicamente por un técnico de servicio autorizado. El usuario debe llevar a cabo únicamente las tareas de solución de problemas y las reparaciones sencillas autorizadas en la documentación del producto o indicadas por el personal de servicio y de asistencia en línea o telefónica. Los daños causados por reparaciones no autorizadas por Dell no están cubiertos por la garantía. Lea y siga las instrucciones de seguridad que se envían con el producto.

Pasos

1. Quite el bisel frontal, si está instalado.
2. Apague los módulos de servidor mediante los comandos del sistema operativo o mediante la CMC.
3. Apague el gabinete, incluidos los periféricos conectados, y desconecte el gabinete de la toma de corriente y de los periféricos.
4. Para reducir el peso del chasis, extraiga lo siguiente (si es necesario):
 - a. Unidades de disco duro
 - b. Los módulos de servidor
 - c. Unidades de suministro de energía
5. Si es necesario, gire los pies del sistema hacia el interior y tumbe el sistema de lado sobre una superficie plana, estable y resistente con el seguro de liberación de la cubierta hacia arriba.
6. Abra el sistema.
7. Quite la cubierta de enfriamiento.
8. Quite el ensamblaje del ventilador de enfriamiento.
9. Desconecte los cables SAS de la placa expansora del plano posterior.
10. Gire la palanca de liberación hacia afuera para soltar los conectores de la placa expansora de los conectores del plano posterior de la unidad de disco duro.
11. Extraiga la placa expansora del plano posterior de los conectores del plano posterior de la unidad de disco duro.

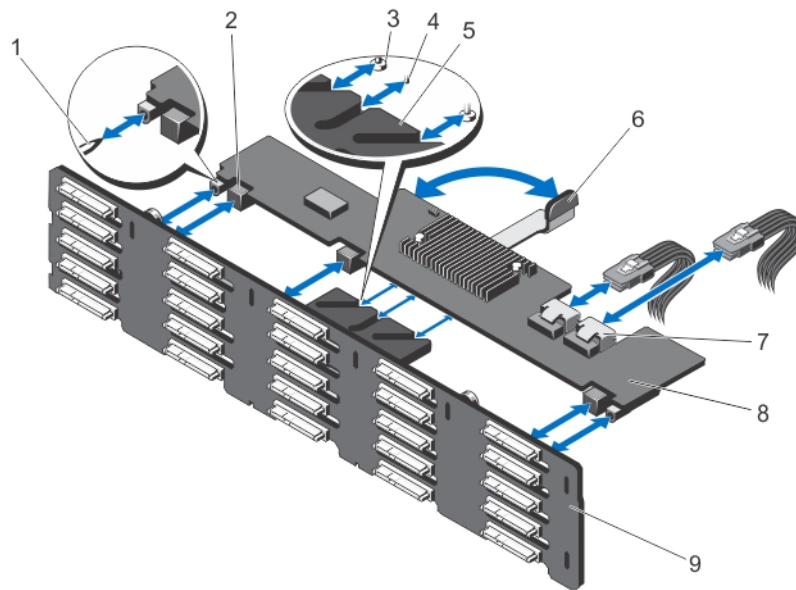


Ilustración 83. Extracción e instalación de una placa expansora del plano posterior

- | | |
|---|---|
| 1. Patas guía del plano posterior de la unidad de disco duro (2) | 2. Conectores de la placa expansora del plano posterior (3) |
| 3. Tornillos de fijación de la palanca de liberación (debajo de la placa expansora) (2) | 4. Separador de la palanca de liberación (debajo de la placa expansora) |
| 5. Soporte de la placa expansora | 6. Palanca de liberación |
| 7. Conectores de cable SAS (2) | 8. Placa expansora del plano posterior |
| 9. Plano posterior de la unidad de disco duro | |

Instalación de una placa expansora del plano posterior

Sobre esta tarea

PRECAUCIÓN: Muchas de las reparaciones deben ser realizadas únicamente por un técnico de servicio autorizado. El usuario debe llevar a cabo únicamente las tareas de solución de problemas y las reparaciones sencillas autorizadas en la documentación del producto o indicadas por el personal de servicio y de asistencia en línea o telefónica. Los daños causados por reparaciones no autorizadas por Dell no están cubiertos por la garantía. Lea y siga las instrucciones de seguridad que se envían con el producto.

Pasos

1. Alinee las ranuras de los dos extremos de la placa expansora del plano posterior con las patas guía del plano posterior de la unidad de disco duro.
2. Sujete la placa expansora del plano posterior por la palanca de liberación y deslícela en los conectores del plano posterior de la unidad de disco duro hasta que encaje completamente.
Los tornillos de fijación y el separador de la palanca de liberación (debajo de la placa expansora) se introducen en las ranuras del soporte de la placa expansora en el plano posterior de la unidad de disco duro.
3. Gire la palanca de liberación hacia dentro hasta que esté nivelada con la placa expansora y los conectores de la placa expansora se enganchen con los conectores del plano posterior de la unidad de disco duro.
4. Conecte los cables SAS a la placa expansora del plano posterior.
5. Vuelva a instalar el ensamblaje del ventilador de refrigeración.
6. Vuelva a colocar la cubierta de refrigeración.
7. Cierre el sistema.
8. Si procede, coloque el sistema en posición vertical sobre una superficie plana y estable y, a continuación, gire los pies del sistema hacia fuera.
9. Si se han extraído, vuelva a instalar las unidades de disco duro, los módulos de servidor y las unidades de fuente de alimentación.
10. Vuelva a conectar el gabinete a la toma de corriente y enciéndalo junto con los periféricos que tenga conectados.

11. Encienda los módulos de servidor mediante los comandos del sistema operativo o mediante la CMC.
12. Si procede, instale el bisel frontal.

Plano posterior de la unidad de disco duro

En función de su configuración,

El sistema de unidad de disco duro x25 admite Plano posterior SAS-SSD o SAS de 2,5 pulgadas.

El sistema de unidad de disco duro x12 admite Plano posterior SAS-SSD o SAS de 3,5 pulgadas.

Extracción del plano posterior de la unidad de disco duro

Requisitos previos

PRECAUCIÓN: Muchas de las reparaciones deben ser realizadas únicamente por un técnico de servicio autorizado. El usuario debe llevar a cabo únicamente las tareas de solución de problemas y las reparaciones sencillas autorizadas en la documentación del producto o indicadas por el personal de servicio y de asistencia en línea o telefónica. Los daños causados por reparaciones no autorizadas por Dell no están cubiertos por la garantía. Lea y siga las instrucciones de seguridad que se envían con el producto.

Pasos

1. Quite el bisel frontal, si está instalado.
2. Apague los módulos de servidor mediante los comandos del sistema operativo o mediante la CMC.
3. Apague el gabinete, incluidos los periféricos conectados y desconecte el gabinete de la toma de corriente.
4. Para reducir el peso del chasis, extraiga lo siguiente (si es necesario):
 - a. Unidades de disco duro
 - b. Los módulos de servidor
 - c. Unidades de suministro de energía
5. Si es necesario, gire los pies del sistema hacia el interior y tumbe el sistema de lado sobre una superficie plana, estable y resistente con el seguro de liberación de la cubierta hacia arriba.
6. Abra el sistema.

PRECAUCIÓN: Para evitar daños a las unidades de disco duro y al plano posterior de la unidad de disco duro, debe extraer las unidades de disco duro del gabinete antes de extraer el plano posterior de la unidad de disco duro.

PRECAUCIÓN: Anote el número de cada unidad de disco duro y etiquételas temporalmente antes de extraerlas de forma que pueda volver a colocarlas en las mismas ubicaciones.

7. Extraiga todas las unidades de disco duro.
8. Quite la cubierta de enfriamiento.
9. Quite el ensamblaje del ventilador de enfriamiento.
10. Extraiga la placa expansora del plano posterior.
11. Desconecte los cables de alimentación del plano posterior.
12. Si procede, desconecte los cables de datos y de alimentación de la unidad óptica.
13. Tire de las patas de liberación del plano posterior en la dirección de la placa base y levante el plano posterior del chasis.

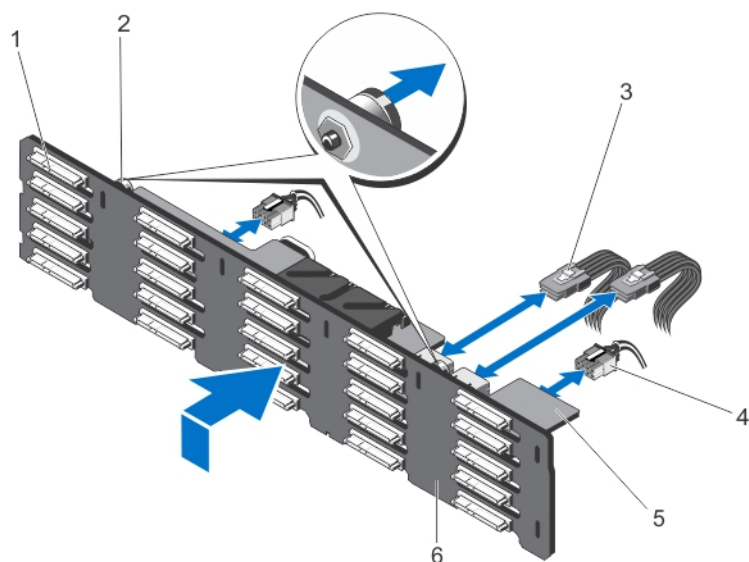


Ilustración 84. Extracción e instalación del plano posterior de la unidad de disco duro (x25) de 2,5 pulgadas

- | | |
|---|---|
| 1. Conectores de la unidad de disco duro (25) | 2. Patas de liberación (2) |
| 3. Cables SAS de la placa expansora del plano posterior (2) | 4. Cables de alimentación (2) |
| 5. Placa expansora del plano posterior | 6. Plano posterior de la unidad de disco duro |

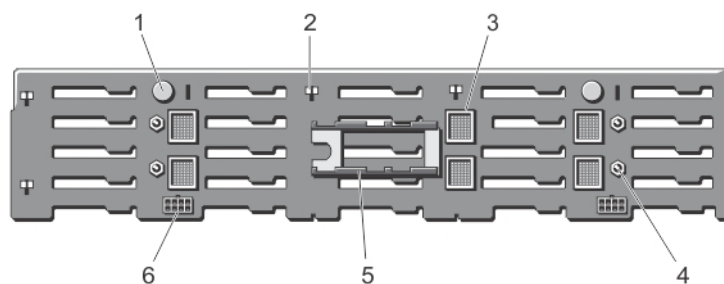


Ilustración 85. Vista posterior del plano posterior de la unidad de disco duro (x25) de 2,5 pulgadas

- | | |
|---|--|
| 1. Patas de liberación (2) | 2. Ranuras para ganchos del chasis (10) |
| 3. Conectores de la placa expansora del plano posterior (6) | 4. Patas guía para las placas expansoras del plano posterior (4) |
| 5. Soportes de la placa expansora del plano posterior (2) | 6. Conectores del cable de alimentación (2) |

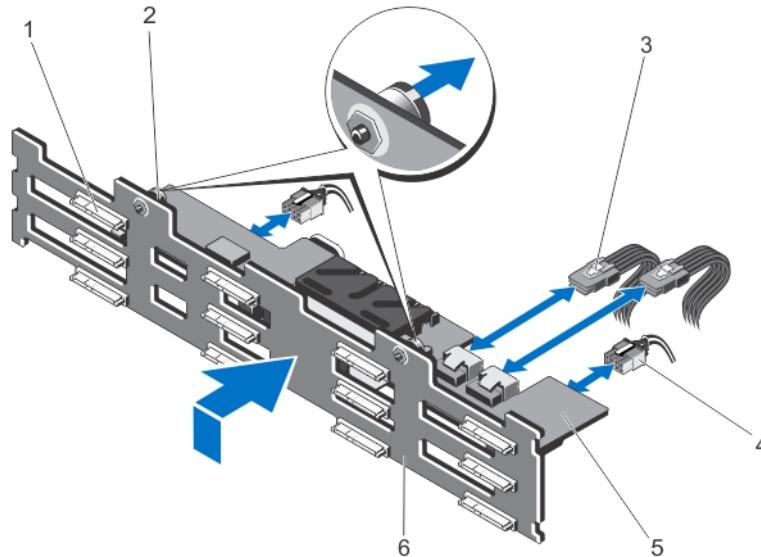


Ilustración 86. Extracción e instalación del plano posterior de la unidad de disco duro (x12) de 3,5 pulgadas

- | | |
|---|---|
| 1. Conectores de la unidad de disco duro (12) | 2. Patas de liberación (2) |
| 3. Cables SAS de la placa expansora del plano posterior (2) | 4. Cables de alimentación (2) |
| 5. Placa expansora del plano posterior | 6. Plano posterior de la unidad de disco duro |

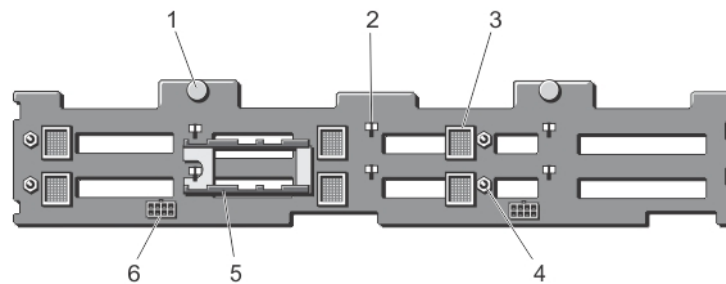


Ilustración 87. Vista posterior del plano posterior de unidad de disco duro (x12) de 3,5 pulgadas

- | | |
|---|--|
| 1. Patas de liberación (2) | 2. Ranuras para ganchos del chasis (10) |
| 3. Conectores de la placa expansora del plano posterior (6) | 4. Patas guía para las placas expansoras del plano posterior (4) |
| 5. Soportes de la placa expansora del plano posterior (2) | 6. Conectores del cable de alimentación (2) |

Instalación del plano posterior de la unidad de disco duro

Requisitos previos

PRECAUCIÓN: Muchas de las reparaciones deben ser realizadas únicamente por un técnico de servicio autorizado. El usuario debe llevar a cabo únicamente las tareas de solución de problemas y las reparaciones sencillas autorizadas en la documentación del producto o indicadas por el personal de servicio y de asistencia en línea o telefónica. Los daños causados por reparaciones no autorizadas por Dell no están cubiertos por la garantía. Lea y siga las instrucciones de seguridad que se envían con el producto.

Pasos


1. Alinee las ranuras del plano posterior de la unidad de disco duro con los ganchos del chasis.
2. Deslice hacia abajo el plano posterior de la unidad de disco duro hasta que las patas de liberación queden alineadas con las ranuras del chasis y encajen en su lugar.
3. Conecte los cables de alimentación y de datos al plano posterior de la unidad de disco duro.
4. Enrute los cables de alimentación por la base del chasis.

5. Si procede, conecte los cables de alimentación y de datos a la unidad óptica.
6. Vuelva a instalar la placa expansora del plano posterior.
7. Vuelva a instalar el ensamblaje del ventilador de refrigeración.
8. Vuelva a colocar la cubierta de refrigeración.
9. Instale las unidades de disco duro en sus ubicaciones originales.
10. Cierre el sistema.
11. Si corresponde, coloque el sistema en posición vertical, apoyado sobre sus patas en una superficie plana y estable.
12. Si se han extraído, vuelva a instalar las unidades de disco duro, los módulos de servidor y las unidades de fuente de alimentación.
13. Vuelva a conectar el gabinete a la toma de corriente y enciéndalo junto con los periféricos que tenga conectados.
14. Encienda los módulos de servidor mediante los comandos del sistema operativo o mediante la CMC.
15. Si procede, instale el bisel frontal.

Placa de distribución de alimentación

Extracción de la placa de distribución de alimentación

Sobre esta tarea

 **PRECAUCIÓN:** Muchas de las reparaciones deben ser realizadas únicamente por un técnico de servicio autorizado. El usuario debe llevar a cabo únicamente las tareas de solución de problemas y las reparaciones sencillas autorizadas en la documentación del producto o indicadas por el personal de servicio y de asistencia en línea o telefónica. Los daños causados por reparaciones no autorizadas por Dell no están cubiertos por la garantía. Lea y siga las instrucciones de seguridad que se envían con el producto.

Pasos

1. Quite el bisel frontal, si está instalado.
2. Apague los módulos de servidor mediante los comandos del sistema operativo o mediante la CMC.
3. Apague el gabinete, incluidos los periféricos conectados, y desconecte el gabinete de la toma de corriente y de los periféricos.
4. Para reducir el peso del chasis, extraiga lo siguiente (si es necesario):
 - a. Unidades de disco duro
 - b. Los módulos de servidor
5. Extraiga las unidades de fuente de alimentación.
6. Si es necesario, gire los pies del sistema hacia el interior y tumbe el sistema de lado sobre una superficie plana, estable y resistente con el seguro de liberación de la cubierta hacia arriba.
7. Abra el sistema.
8. Afloje el tornillo accionado por resorte que fija el soporte de la placa de distribución de alimentación (PDB) a la caja de la unidad de fuente de alimentación.
9. Sujete el asa y levante el soporte de la PDB hacia arriba y extráigalo del chasis.
10. Quite los tres tornillos que fijan la PDB al soporte de la PDB y extraiga la PDB de su soporte.

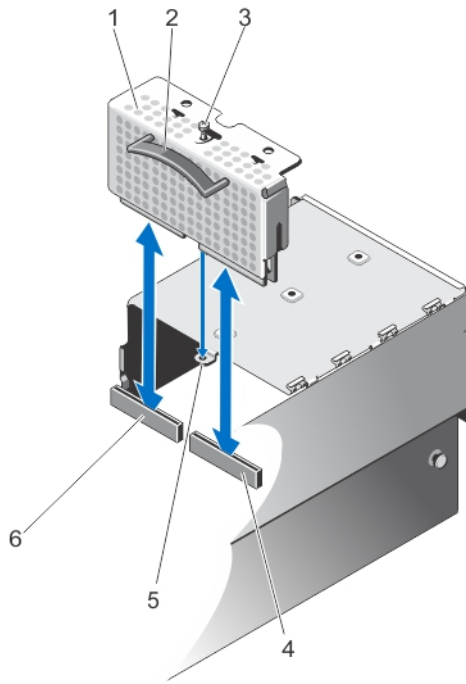


Ilustración 88. Extracción e instalación de la placa de distribución de alimentación

- | | |
|---|--|
| 1. Soporte de la PDB | 2. Asa |
| 3. Tornillo accionado por resorte | 4. Conector de la PDB en la placa de paso a través de alimentación |
| 5. Orificio para tornillos del soporte de la PDB en la caja de la unidad de fuente de alimentación. | 6. Conector de la PDB de la placa base |

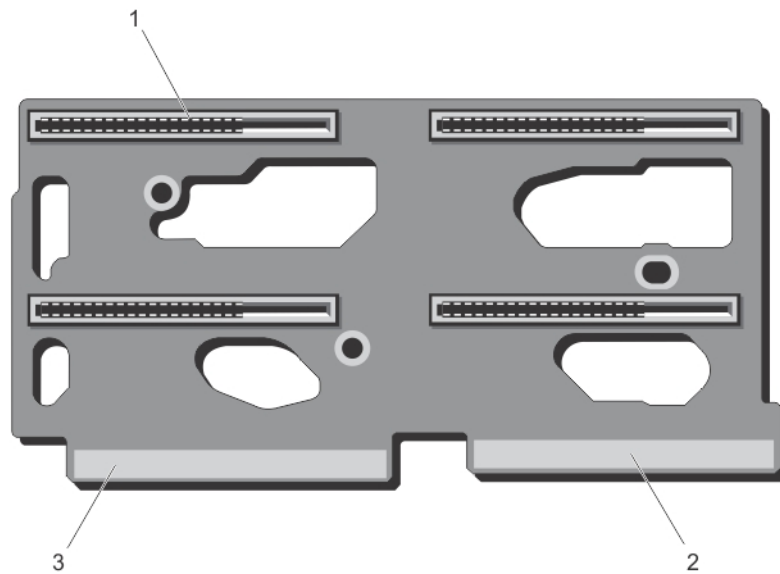


Ilustración 89. Conectores de la placa de distribución de alimentación

- | |
|--|
| a. Conectores PSU (4) |
| b. Conector a la placa base |
| c. Conector de la placa de paso a través de alimentación |

Instalación de la placa de distribución de alimentación

Sobre esta tarea

PRECAUCIÓN: Muchas de las reparaciones deben ser realizadas únicamente por un técnico de servicio autorizado. El usuario debe llevar a cabo únicamente las tareas de solución de problemas y las reparaciones sencillas autorizadas en la documentación del producto o indicadas por el personal de servicio y de asistencia en línea o telefónica. Los daños causados por reparaciones no autorizadas por Dell no están cubiertos por la garantía. Lea y siga las instrucciones de seguridad que se envían con el producto.

Pasos

1. Alinee los orificios de los tornillos de la PDB con los orificios de los tornillos del soporte de la PDB.
2. Coloque los tres tornillos para fijar la PDB al soporte.
3. Sujétandolo por el asa, coloque el soporte de la PDB de modo que los dos conectores del borde de la PDB se alineen con los conectores de la placa base y con la placa de paso a través de alimentación.
4. Alineando la ranura del soporte de la PDB con los separadores metálicos en la pared del chasis, deslice la PDB hacia los conectores hasta que queden firmemente encajados.
Cuando estén firmemente encajados, el tornillo accionado por resorte del soporte de la PDB se alineará con el orificio para tornillos de la caja de la unidad de fuente de alimentación.
5. Apriete el tornillo accionado por resorte para fijar el soporte de la PDB a la caja de la unidad de fuente de alimentación.
6. Cierre el sistema.
7. Si procede, coloque el sistema en posición vertical sobre una superficie plana y estable y, a continuación, gire los pies del sistema hacia fuera.
8. Vuelva a instalar las PSU.
9. Si se ha extraído, vuelva a instalar las unidades de disco duro y los módulos de servidor.
10. Vuelva a conectar el gabinete a la toma de corriente y enciéndalo junto con los periféricos que tenga conectados.
11. Encienda los módulos de servidor mediante los comandos del sistema operativo o mediante la CMC.
12. Si procede, instale el bisel frontal.

Placa base

Una placa base (también conocida como tarjeta madre) es la tarjeta de circuito impreso principal del sistema con diferentes conectores utilizados para conectar distintos componentes o periféricos del sistema. Una placa base proporciona las conexiones eléctricas a los componentes del sistema para establecer la comunicación.

Extracción de la placa base

Requisitos previos

PRECAUCIÓN: Muchas de las reparaciones deben ser realizadas únicamente por un técnico de servicio autorizado. El usuario debe llevar a cabo únicamente las tareas de solución de problemas y las reparaciones sencillas autorizadas en la documentación del producto o indicadas por el personal de servicio y de asistencia en línea o telefónica. Los daños causados por reparaciones no autorizadas por Dell no están cubiertos por la garantía. Lea y siga las instrucciones de seguridad que se envían con el producto.

PRECAUCIÓN: Si utiliza el módulo de programa seguro (TPM) con una clave de cifrado, se le solicitará que cree una clave de recuperación durante la configuración del sistema o del programa. Asegúrese de crear esta clave de recuperación y guardarla en un lugar seguro. Si sustituye esta placa base, deberá proporcionar la clave de recuperación al reiniciar el sistema o programa antes de que pueda acceder a los datos cifrados de las unidades de disco duro.

Pasos

1. Quite el bisel frontal, si está instalado.
2. Apague los módulos de servidor mediante los comandos del sistema operativo o mediante la CMC.
3. Apague el gabinete, incluidos los periféricos conectados y desconecte el gabinete de la toma de corriente.
4. Quite los siguientes elementos:

- a. Unidades de disco duro
 - b. Unidades de suministro de energía
 - c. Los módulos de servidor
5. Si es necesario, gire los pies del sistema hacia el interior y tumbe el sistema de lado sobre una superficie plana, estable y resistente con el seguro de liberación de la cubierta hacia arriba.
6. Abra el sistema.
7. Quite los siguientes elementos:
- a. Cubierta de refrigeración
 - b. Ensamblaje del ventilador de refrigeración
 - c. Placa expansora del plano posterior
 - d. Plano posterior de la unidad de disco duro
 - e. Caja para PCIe
 - f. Placa de distribución de alimentación
 - g. Tarjetas de la CMC
 - h. Tarjeta controladora de almacenamiento integrada
8. Desconecte todos los cables de la placa base.
9. Afloje el tornillo accionado por resorte que fija el asa de la placa base al chasis y levante el asa.
10. Sujete el asa de la placa base por un lado y el soporte de la placa base por el otro lado y levante la placa base.
11. Coloque la placa base hacia la parte posterior del chasis para soltar los conectores de la CMC de las ranuras del chasis y deslice la placa base hacia afuera para extraerla del chasis.

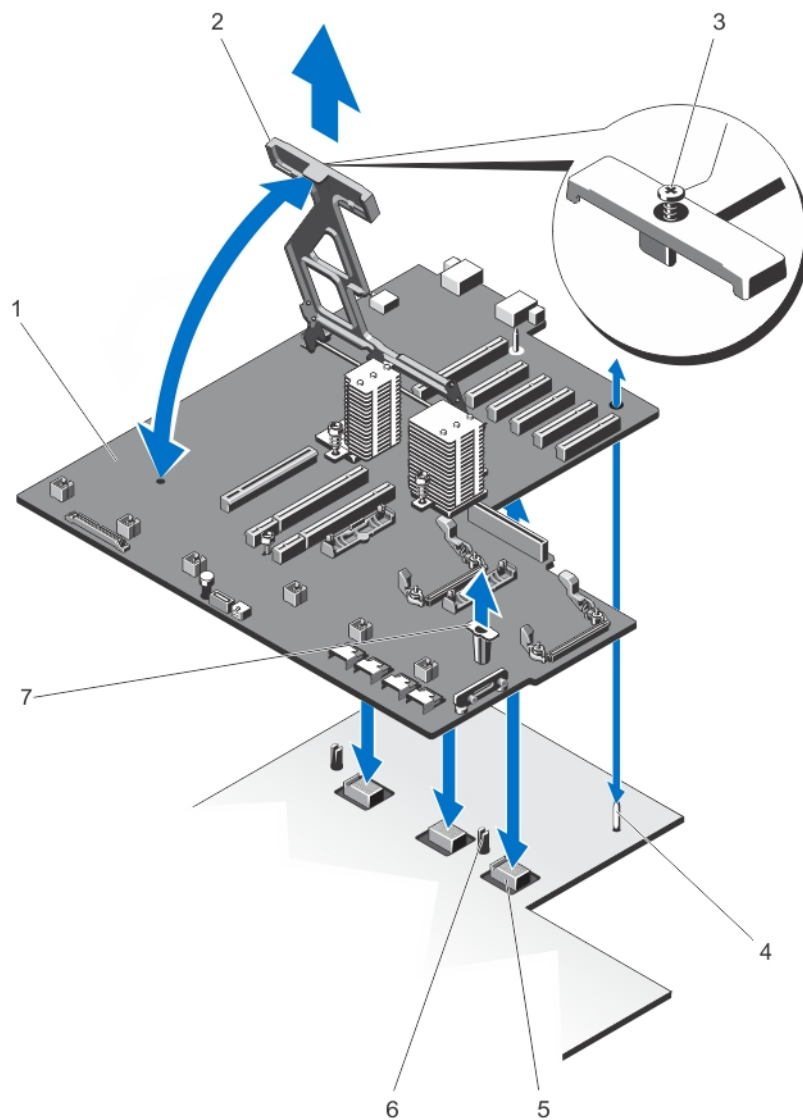


Ilustración 90. Extracción e instalación de la placa base

- | | |
|---|--------------------------|
| 1. Placa base | 2. Asa de la placa base |
| 3. Tornillo accionado por resorte | 4. pata guía |
| 5. Conectores planares de plano medio (3) | 6. Patas de fijación (2) |
| 7. soporte de la placa base | |

Instalación de la placa base

Requisitos previos

PRECAUCIÓN: Muchas de las reparaciones deben ser realizadas únicamente por un técnico de servicio autorizado. El usuario debe llevar a cabo únicamente las tareas de solución de problemas y las reparaciones sencillas autorizadas en la documentación del producto o indicadas por el personal de servicio y de asistencia en línea o telefónica. Los daños causados por reparaciones no autorizadas por Dell no están cubiertos por la garantía. Lea y siga las instrucciones de seguridad que se envían con el producto.

Pasos

1. Desembale el nuevo ensamblaje de placa base.
2. Sujetando la placa base por el asa de la placa base y por el soporte de la placa base, colóquelo hacia la parte posterior del chasis.

3. Deslice la placa base hacia la parte posterior del chasis, hasta que los conectores de la CMC estén alineados con las ranuras del chasis.
4. Alinee la placa base con las patas guía del chasis y bájela para introducirla en el chasis.
5. Baje el asa de la placa base hasta que se enganche con las patas guía del chasis.
6. Apriete el tornillo accionado por resorte en el asa de la placa base para fijarlo al chasis.
7. Sustituya los siguientes elementos:
 - a. Tarjeta controladora de almacenamiento integrada
 - b. Tarjetas de la CMC
 - c. Placa de distribución de alimentación
 - d. Caja para PCIe
 - e. Plano posterior de la unidad de disco duro
 - f. Placa expansora del plano posterior
 - g. Ensamblaje del ventilador de refrigeración
 - h. Cubierta de refrigeración
8. Vuelva a conectar todos los cables a la placa base.
9. Cierre el sistema.
10. Si procede, coloque el sistema en posición vertical sobre una superficie plana y estable y, a continuación, gire los pies del sistema hacia fuera.
11. Vuelva a instalar los siguientes elementos:
 - a. Unidades de disco duro
 - b. Los módulos de servidor
 - c. Unidades de suministro de energía
12. Vuelva a conectar el gabinete a la toma de corriente y enciéndalo junto con los periféricos que tenga conectados.
13. Encienda los módulos de servidor mediante los comandos del sistema operativo o mediante la CMC.
14. Si procede, instale el bisel frontal.
15. Importe la nueva o ya existente licencia de iDRAC Enterprise. Para obtener más información, consulte la *iDRAC7 User's Guide* (Guía del usuario de iDRAC7) en Dell.com/support/manuals.

Placa de paso a través de alimentación

La placa de paso a través de alimentación proporciona alimentación de la placa de distribución de alimentación al plano medio del gabinete.

Extracción de la placa de paso a través de alimentación

Sobre esta tarea

PRECAUCIÓN: Muchas de las reparaciones deben ser realizadas únicamente por un técnico de servicio autorizado. El usuario debe llevar a cabo únicamente las tareas de solución de problemas y las reparaciones sencillas autorizadas en la documentación del producto o indicadas por el personal de servicio y de asistencia en línea o telefónica. Los daños causados por reparaciones no autorizadas por Dell no están cubiertos por la garantía. Lea y siga las instrucciones de seguridad que se envían con el producto.

Pasos

1. Quite el bisel frontal, si está instalado.
2. Apague los módulos de servidor mediante los comandos del sistema operativo o mediante la CMC.
3. Apague el gabinete, incluidos los periféricos conectados, y desconecte el gabinete de la toma de corriente y de los periféricos.
4. Quite los siguientes elementos:
 - a. Unidades de disco duro
 - b. Los módulos de servidor
 - c. Unidades de suministro de energía
5. Si es necesario, gire los pies del sistema hacia el interior y tumbé el sistema de lado sobre una superficie plana, estable y resistente con el seguro de liberación de la cubierta hacia arriba.
6. Abra el sistema.
7. Quite los siguientes elementos:
 - a. Cubierta de refrigeración
 - b. Ensamblaje del ventilador de refrigeración

- c. Placa expansora del plano posterior
 - d. Plano posterior de la unidad de disco duro
 - e. Caja para PCIe
 - f. Placa de distribución de alimentación
 - g. Placa base
8. Levante la pata de liberación para desenganchar la placa de paso a través de alimentación del chasis.
 9. Mientras sujeta la placa de paso a través de alimentación por los dos soportes, deslícela hacia la parte anterior del sistema para desenganchar el conector del plano medio. Las ranuras del soporte de la placa de paso a través de alimentación se desenganchan de los separadores metálicos del chasis.
 10. Levante la placa de paso a través de alimentación hacia arriba para extraerla del chasis.

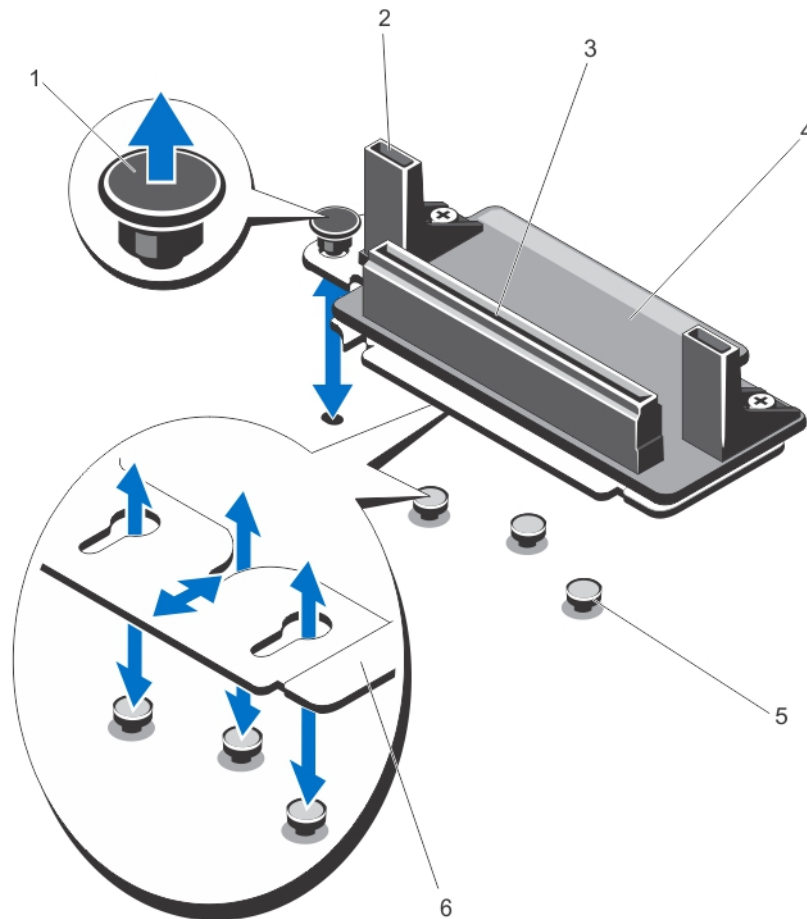


Ilustración 91. Extracción e instalación de la placa de paso a través de alimentación

- | | |
|------------------------------|--|
| 1. Pasador de liberación | 2. Soportes de la placa de paso a través de alimentación (2) |
| 3. Conector de la PDB | 4. Placa de paso a través de alimentación |
| 5. Separadores metálicos (3) | 6. Soporte de la placa de paso a través de alimentación |

Instalación de la placa de paso a través de alimentación

Sobre esta tarea

PRECAUCIÓN: Muchas de las reparaciones deben ser realizadas únicamente por un técnico de servicio autorizado. El usuario debe llevar a cabo únicamente las tareas de solución de problemas y las reparaciones sencillas autorizadas en la documentación del producto o indicadas por el personal de servicio y de asistencia en línea o telefónica. Los daños causados por reparaciones no autorizadas por Dell no están cubiertos por la garantía. Lea y siga las instrucciones de seguridad que se envían con el producto.


Pasos

1. Alinee las ranuras del soporte de la placa de paso a través de alimentación con los separadores metálicos del chasis y baje la placa para introducirla en el chasis.
2. Mientras sujeta la placa de paso a través de alimentación por los soportes, deslice la placa hacia la parte posterior del sistema hasta que el conector quede enganchado con el plano medio.
Cuando esté firmemente encajado, las ranuras del soporte de la placa de paso a través de alimentación se quedarán encajadas con los separadores metálicos y la pata guía encajará en la ranura del chasis.
3. Vuelva a instalar los siguientes elementos:
 - a. Placa base
 - b. Placa de distribución de alimentación
 - c. Caja para PCIe
 - d. Plano posterior de la unidad de disco duro
 - e. Placa expansora del plano posterior
 - f. Ensamblaje del ventilador de refrigeración
 - g. Cubierta de refrigeración
4. Cierre el sistema.
5. Si procede, coloque el sistema en posición vertical sobre una superficie plana y estable y, a continuación, gire los pies del sistema hacia fuera.
6. Vuelva a instalar los siguientes elementos:
 - a. Unidades de disco duro
 - b. Los módulos de servidor
 - c. Unidades de suministro de energía
7. Vuelva a conectar el gabinete a la toma de corriente y enciéndalo junto con los periféricos que tenga conectados.
8. Encienda los módulos de servidor mediante los comandos del sistema operativo o mediante la CMC.
9. Si procede, instale el bisel frontal.

Plano medio

Extracción del plano medio

Requisitos previos

 **PRECAUCIÓN:** Muchas de las reparaciones deben ser realizadas únicamente por un técnico de servicio autorizado. El usuario debe llevar a cabo únicamente las tareas de solución de problemas y las reparaciones sencillas autorizadas en la documentación del producto o indicadas por el personal de servicio y de asistencia en línea o telefónica. Los daños causados por reparaciones no autorizadas por Dell no están cubiertos por la garantía. Lea y siga las instrucciones de seguridad que se incluyen con el producto.

Pasos

1. Quite el bisel frontal, si está instalado.
2. Apague los módulos de servidor mediante los comandos del sistema operativo o mediante la CMC.
3. Apague el gabinete, incluidos los periféricos conectados, y desconecte el gabinete de la toma de corriente y de los periféricos.
4. Quite los siguientes elementos:
 - a. Los módulos de servidor
 - b. Unidades de disco duro
 - c. Unidades de suministro de energía
 - d. Módulo de E/S
 - e. Los módulos de turbina
5. Si es necesario, gire los pies del sistema hacia el interior y tumbé el sistema de lado sobre una superficie plana, estable y resistente con el seguro de liberación de la cubierta hacia arriba.
6. Abra el sistema.
7. Quite los siguientes elementos:
 - a. Cubierta de refrigeración
 - b. Ensamblaje del ventilador de refrigeración

- c. Placa expansora del plano posterior
 - d. Plano posterior de la unidad de disco duro
 - e. Caja para PCIe
 - f. Placa de distribución de alimentación
 - g. Placa base
 - h. Placa de paso a través de alimentación
 - i. Compartimento del módulo de turbina
8. Sujete el plano medio por las ranuras, suelte el plano medio de las dos patas de fijación del chasis.
 9. Gire el plano medio para extraerlo del sistema.

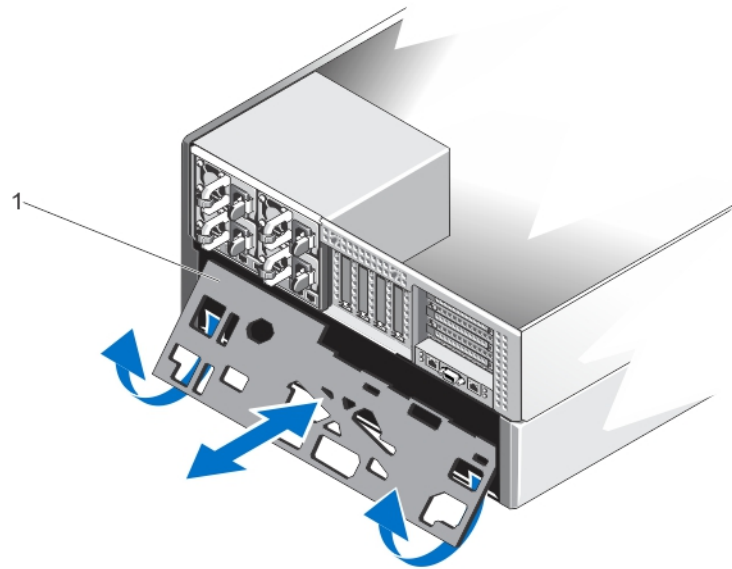


Ilustración 92. Extracción e instalación del plano medio

- a. Plano medio

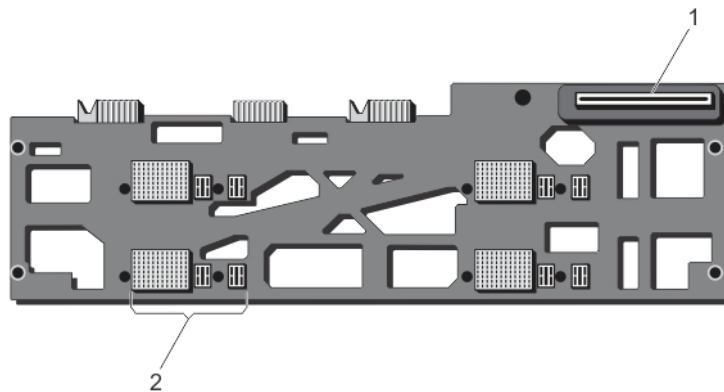


Ilustración 93. Vista frontal del plano medio

- a. Conector de la placa de paso a través de alimentación
- b. Conectores del módulo de servidor (4)

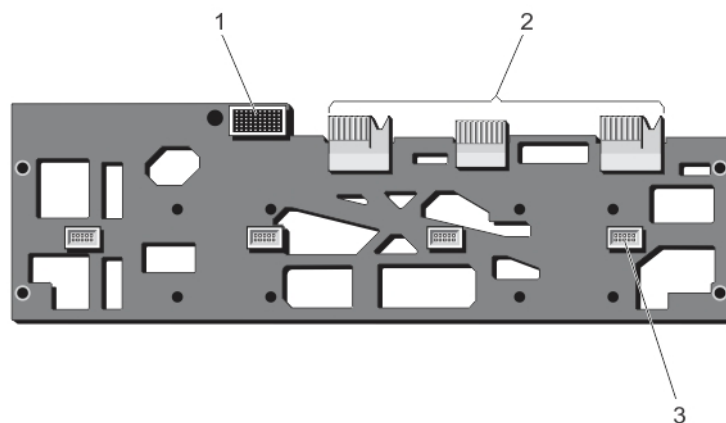


Ilustración 94. Vista posterior del plano medio

- a. Conector del módulo de E/S
- b. Conectores planos (3)
- c. Conectores del módulo de turbina (4)

Instalación del plano medio

Requisitos previos

PRECAUCIÓN: Muchas de las reparaciones deben ser realizadas únicamente por un técnico de servicio autorizado. El usuario debe llevar a cabo únicamente las tareas de solución de problemas y las reparaciones sencillas autorizadas en la documentación del producto o indicadas por el personal de servicio y de asistencia en línea o telefónica. Los daños causados por reparaciones no autorizadas por Dell no están cubiertos por la garantía. Lea y siga las instrucciones de seguridad que se incluyen con el producto.

Pasos

1. Incline la parte lateral del plano medio con los conectores planos y deslice el plano medio hacia el chasis. Los conectores planos se alinean con las ranuras del chasis.
2. Gire el otro lado del plano medio hasta que el plano medio esté alineado con las dos patas de fijación del chasis.
3. Presione el plano medio hacia el chasis, hasta que se enganche con las patas de fijación y se asiente firmemente.
4. Sustituya los siguientes elementos:
 - a. Compartimento del módulo de turbina
 - b. Placa de paso a través de alimentación
 - c. Placa base
 - d. Placa de distribución de alimentación
 - e. Caja para PCIe
 - f. Plano posterior de la unidad de disco duro
 - g. Placa expansora del plano posterior
 - h. Ensamblaje del ventilador de refrigeración
 - i. Cubierta de refrigeración
5. Cierre el sistema.
6. Si procede, coloque el sistema en posición vertical sobre una superficie plana y estable y, a continuación, gire los pies del sistema hacia fuera.
7. Sustituya los siguientes elementos:
 - a. Los módulos de turbina
 - b. Módulo de E/S
 - c. Unidades de suministro de energía
 - d. Unidades de disco duro
 - e. Los módulos de servidor
8. Vuelva a conectar el gabinete a la toma de corriente y enciéndalo junto con los periféricos que tenga conectados.
9. Encienda los módulos de servidor mediante los comandos del sistema operativo o mediante la CMC.

10. Si procede, instale el bisel frontal.

Conversión del sistema de modo torre a modo bastidor

PRECAUCIÓN: Muchas de las reparaciones deben ser realizadas únicamente por un técnico de servicio autorizado. El usuario debe llevar a cabo únicamente las tareas de solución de problemas y las reparaciones sencillas autorizadas en la documentación del producto o indicadas por el personal de servicio y de asistencia en línea o telefónica. Los daños causados por reparaciones no autorizadas por Dell no están cubiertos por la garantía. Lea y siga las instrucciones de seguridad que se envían con el producto.

PRECAUCIÓN: Para mantener las condiciones térmicas óptimas, asegúrese de que no haya obstrucciones para el flujo de aire en la parte anterior y posterior del gabinete. La parte anterior y posterior del gabinete deben tener al menos 30 cm (12 pulgadas) y 61 cm (24 pulgadas) de espacio sin obstrucciones respectivamente.

Temas:

- [Instrucciones de seguridad](#)
- [Preparación de un sistema para la conversión de modo torre a modo bastidor](#)
- [Instalación del gabinete en un bastidor](#)

Instrucciones de seguridad

NOTA: Para obtener instrucciones y procedimientos específicos de precaución, consulte la documentación de instalación del bastidor que se envía con el sistema y el kit del bastidor. Si desea obtener toda la información normativa y de seguridad disponible, consulte las instrucciones de seguridad incluidas con el sistema.

Tenga en cuenta las precauciones siguientes para garantizar la estabilidad y la seguridad del sistema en modo bastidor:

- El kit del rack ha sido aprobado para el gabinete del rack. Asegúrese que la instalación del equipo en cualquier otro rack cumpla con los estándares correspondientes. Dell no se hace responsable ni garantiza combinaciones del equipo con cualquier otro rack.
- Antes de instalar el equipo en el rack, instale todos los estabilizadores frontales y laterales. Si no los instala, el rack podría inclinarse y caer.
- Cargue siempre el bastidor desde la parte inferior hacia arriba, colocando en primer lugar los elementos más pesados.
- No sobrecargue el circuito de la fuente de alimentación de CA que alimenta el bastidor.
- No suba ni pise encima de ningún componente del bastidor.

Preparación de un sistema para la conversión de modo torre a modo bastidor

Requisitos previos

Se necesitan los siguientes elementos para convertir un sistema de modo torre a modo rack:

- Paquetes de cartuchos, (que consta de dos cartuchos, tornillos y llave - L)
- Destornilladores Phillips números 1 y 2
- Destornilladores Torx T6, T8, T10, T15 y T20
- Muñequera de conexión a tierra

Pasos

1. Quite el bisel frontal, si está instalado.
2. Apague los módulos de servidor mediante los comandos del sistema operativo o mediante la Chassis Management Controller (CMC).

3. Apague el gabinete, incluidos los periféricos conectados, y desconecte el gabinete de la toma de corriente y de los periféricos.
4. Quite los siguientes elementos:
 - a. Los módulos de servidor
 - b. Unidades de disco duro
 - c. Unidades de suministro de energía

PRECAUCIÓN: La puerta de cierre de la turbina está accionada por resorte. Para evitar lesiones personales, tenga cuidado al colocar la mano o los dedos en el interior del compartimento del módulo de turbina.

- d. Los módulos de turbina
- e. Compartimento del módulo de turbina
5. Para extraer la cubierta lateral del sistema:
 - a. Presione el botón de liberación de la parte interior de la pared del chasis para desenganchar la cubierta lateral del chasis.
 - b. Deslice la cubierta lateral hacia la parte posterior del sistema para desencajar la cubierta de los ganchos del chasis, retire la cubierta y extráigala del chasis.

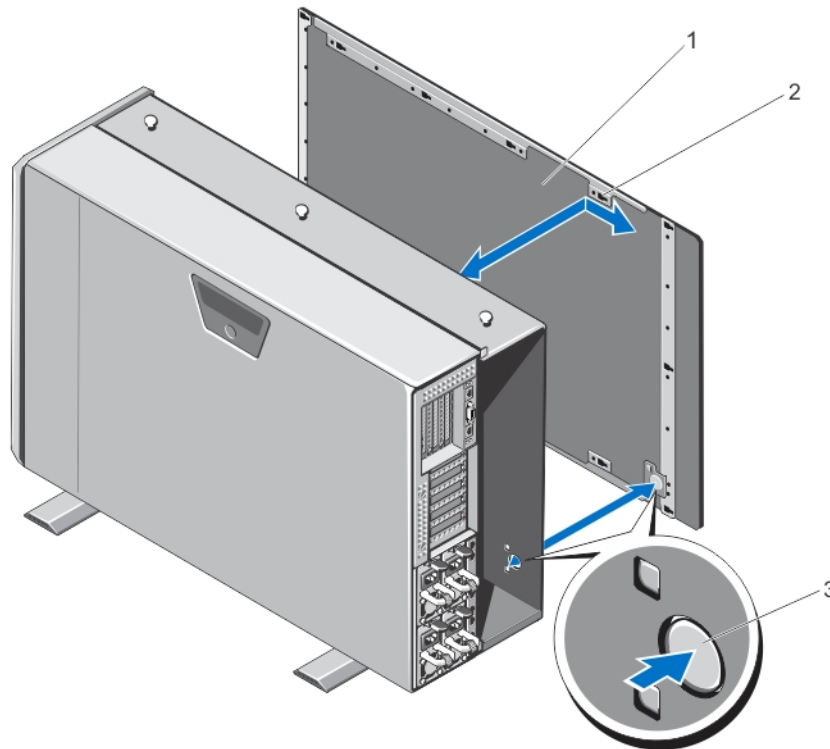


Ilustración 95. Extracción e instalación de la cubierta lateral del sistema

- i. cubierta lateral del sistema
- ii. Ganchos de la cubierta lateral del sistema (15)
- iii. Botón de liberación
6. Gire los pies del sistema hacia el interior y tumbé el sistema de lado sobre una superficie plana, estable y resistente, con el seguro de liberación de la cubierta hacia arriba.

NOTA: Para sistemas instalados con el ensamblaje de ruedas, asegúrese de que el sistema se coloca de lado sobre una superficie plana y estable, de manera que el ensamblaje de ruedas sobresalga del borde de la superficie.
7. Si está instalado, extraiga el ensamblaje de ruedas y el soporte de retención de cables de alimentación.
8. Extraiga la cubierta de la placa base.
9. Abra el sistema.
10. Extraiga la cubierta de la puerta de la caja para PCIe.
11. Para extraer la cubierta de la puerta de la caja para PCIe:
 - a. Quite los dos tornillos que fijan la cubierta de la puerta de la caja para PCIe a la puerta de la caja.
 - b. Deslice la cubierta de la puerta de la caja hacia fuera de la puerta de la caja.

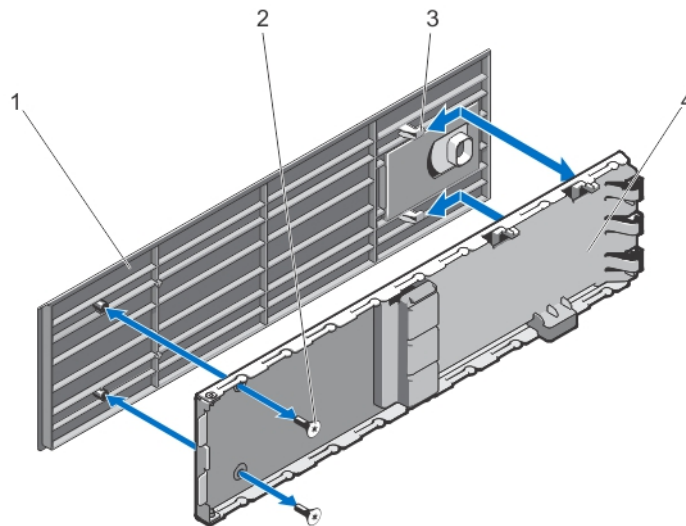


Ilustración 96. Extracción e instalación de la cubierta de la puerta de la caja para PCIe

- | | |
|---|--------------------------------|
| 1. Cubierta de la puerta de la caja para PCIe | 2. Tornillos (2) |
| 3. Ganchos de la cubierta de la puerta (2) | 4. Puerta de la caja para PCIe |

12. Quite los siguientes elementos:

- a. cubierta superior del sistema
- b. Cubierta de refrigeración
- c. Ensamblaje del ventilador de refrigeración
- d. Panel de control
- e. Orejetas de montaje superior e inferior

13. Para convertir la orejeta de montaje superior en la orejeta izquierda del bastidor:

- a. Extraiga los tornillos que fijan la cubierta de la orejeta para reemplazarlos por el cartucho y retire la cubierta.
- b. Alinee las lengüetas del cartucho con las ranuras de la orejeta y baje el cartucho hasta que quede encajado firmemente. Cuando esté colocado correctamente, verá que los orificios de los tornillos situados en el otro extremo del cartucho están alineados con los orificios de los tornillos de la orejeta.
- c. Coloque los dos tornillos para fijar el cartucho a la orejeta.

PRECAUCIÓN: Tenga cuidado al instalar el cartucho, a fin de evitar que el cable del módulo LCD quede pinzado o doblado.

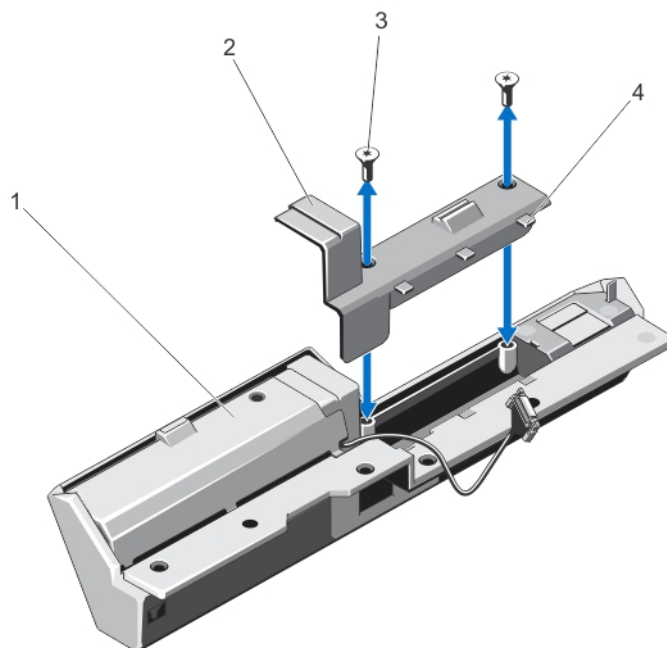


Ilustración 97. Conversión de la orejeta de montaje superior a la orejeta izquierda del bastidor

- | | |
|---------------------------|-------------------------------|
| 1. Cubierta de la orejeta | 2. Cartucho |
| 3. Tornillos (2) | 4. Lengüetas del cartucho (3) |

14. Para convertir la orejeta de montaje inferior en la orejeta derecha del bastidor:

- a. Extraiga los tornillos que fijan la cubierta de la orejeta para reemplazarlos por el cartucho y retire la cubierta.
- b. Alinee las lengüetas del cartucho con las ranuras de la orejeta y baje el cartucho hasta que quede encajado firmemente. Cuando esté colocado correctamente, verá que los orificios de los tornillos situados en el otro extremo del cartucho están alineados con los orificios de los tornillos de la orejeta.
- c. Coloque los dos tornillos para fijar el cartucho a la orejeta.

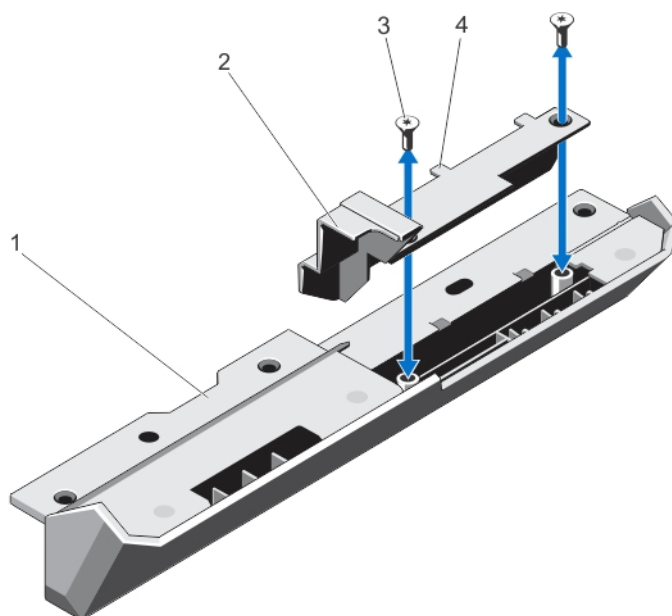


Ilustración 98. Conversión de la orejeta de montaje inferior a la orejeta derecha del bastidor

- | | |
|-----------------------|-------------------------------|
| 1. Orejeta de montaje | 2. Cartucho |
| 3. Tornillos (2) | 4. Lengüetas del cartucho (2) |

Las orejetas de montaje se convierten en orejetas del bastidor.

15. Conecte las orejetas del bastidor al chasis. Consulte [Instalación de las orejetas de montaje](#).
16. Vuelva a instalar los siguientes elementos:
 - a. Panel de control
 - b. Ensamblaje del ventilador de refrigeración
 - c. Cubierta de refrigeración
 - d. Puerta de la caja para PCIe
17. Cierre el sistema.
18. Vuelva a instalar los siguientes elementos:
 - a. Compartimento del módulo de turbina
 - b. Los módulos de turbina
 - c. Unidades de disco duro
 - d. Los módulos de servidor
19. Vuelva a conectar el gabinete a la toma de corriente y enciéndalo junto con los periféricos que tenga conectados.
20. Encienda los módulos de servidor mediante los comandos del sistema operativo o mediante la CMC.
21. Si procede, instale el bisel frontal.

Instalación del gabinete en un bastidor

Para instalar el gabinete en un bastidor, consulte la documentación del bastidor incluida con la solución del bastidor.

Solución de problemas del sistema

NOTA: En este capítulo se proporciona información sobre la solución de problemas del gabinete VRTX solamente. Para obtener más información sobre los módulos de servidor, consulte la documentación del módulo en Dell.com/poweredgemanuals.

Seguridad para el usuario y el sistema

PRECAUCIÓN: Muchas de las reparaciones deben ser realizadas únicamente por un técnico de servicio autorizado. El usuario debe llevar a cabo únicamente las tareas de solución de problemas y las reparaciones sencillas autorizadas en la documentación del producto o indicadas por el personal de servicio y de asistencia en línea o telefónica. Los daños causados por reparaciones no autorizadas por Dell no están cubiertos por la garantía. Lea y siga las instrucciones de seguridad que se envían con el producto.

Temas:

- [Respuesta a un mensaje de alerta de administración de sistemas](#)
- [Solución de problemas de las conexiones externas](#)
- [Solución de problemas de un gabinete dañado](#)
- [Solución de problemas de los componentes del alojamiento](#)

Respuesta a un mensaje de alerta de administración de sistemas

Las aplicaciones de administración de la Chassis Management Controller (CMC) supervisan los voltajes y temperaturas críticos y los ventiladores de refrigeración del sistema. Para obtener más información sobre los mensajes de alerta de la CMC, consulte la *Dell Chassis Management Controller for Dell PowerEdge VRTX User's Guide* (Guía del usuario Dell Chassis Management Controller para Dell PowerEdge VRTX) en Dell.com/esmmanuals.

Solución de problemas de las conexiones externas

Asegúrese de que todos los cables externos estén bien enchufados en los conectores externos del sistema antes de solucionar cualquier problema relacionado con un dispositivo externo.

Solución de problemas de un gabinete dañado

Pasos

1. Asegúrese de que los componentes siguientes están instalados y conectados correctamente:
 - Módulos del servidor
 - Unidades de fuente de alimentación
 - Módulos de turbina
 - Módulo de E/S
 - Cubierta de refrigeración
 - Ventiladores de refrigeración
 - Ensamblaje del ventilador de refrigeración
 - Tarjetas de la CMC
 - Tarjetas de expansión
 - Caja para PCIe

- Portaunidades de disco duro del gabinete
 - Plano posterior de la unidad de disco duro
 - Placa expansora del backplane
2. Asegúrese de que todos los cables estén bien conectados.
 3. Asegúrese de que todos los componentes están instalados correctamente y no presentan daños.
 4. Ejecute los diagnósticos en línea.
Si las pruebas fallan, consulte [Obtención de ayuda](#).

Solución de problemas de los componentes del alojamiento

En los procedimientos siguientes se describe cómo solucionar problemas de estos componentes:

- Módulos de la unidad de fuente de alimentación
- Módulos de turbina
- Batería del sistema
- Ventiladores de refrigeración
- Unidad óptica
- Tarjeta controladora de almacenamiento
- Tarjetas de expansión
- Unidades de disco duro
- Módulo de E/S

Solución de problemas de un gabinete mojado

Requisitos previos

PRECAUCIÓN: Muchas de las reparaciones deben ser realizadas únicamente por un técnico de servicio autorizado. El usuario debe llevar a cabo únicamente las tareas de solución de problemas y las reparaciones sencillas autorizadas en la documentación del producto o indicadas por el personal de servicio y de asistencia en línea o telefónica. Los daños causados por reparaciones no autorizadas por Dell no están cubiertos por la garantía. Lea y siga las instrucciones de seguridad que se envían con el producto.

Pasos

1. Apague el sistema y los periféricos conectados.
2. Desconecte las unidades de fuente de alimentación (PSU) de la PDU o la toma de corriente.

PRECAUCIÓN: Espere a que se apaguen todos los indicadores de las unidades de fuente de alimentación antes de continuar.

3. Extraiga los siguientes componentes del sistema:
 - a. Módulos del servidor
 - b. PSU
 - c. Módulos de turbina
 - d. Módulo de E/S
 - e. Unidades de disco duro del gabinete
 - f. Cubierta de refrigeración
 - g. Ensamblaje del ventilador de refrigeración
 - h. Placa expansora del backplane
 - i. Plano posterior de la unidad de disco duro
 - j. Tarjetas de la CMC
 - k. Caja para PCIe
 - l. Tarjetas de expansión

PRECAUCIÓN: Séquelo al aire, no utilice toallas.

4. Deje secar el sistema durante 24 horas como mínimo.
5. Vuelva a instalar los componentes extraídos en el paso 3.
6. Vuelva a conectar las unidades de fuentes de alimentación a la PDU o la toma de corriente e inicie el sistema.
Si el sistema no se inicia correctamente, consulte el apartado [Obtención de ayuda](#).

Solución de problemas de las unidades de fuente de alimentación

Requisitos previos

PRECAUCIÓN: Las unidades de fuente de alimentación (PSU) son de intercambio activo. En un sistema encendido, extraiga y sustituya PSU de a una por vez. Deje una PSU con fallas instalada en el gabinete hasta que esté listo para reemplazarla. El uso del sistema sin fuente de alimentación instalada durante periodos de tiempo largos puede provocar el sobrecalentamiento del sistema.

NOTA: Asegúrese de que todas las PSU tengan la misma capacidad de salida nominal, generación y voltaje de entrada.

NOTA: El chasis VRTX admite solo PSU con una capacidad de salida nominal de 1100 W o 1600 W.

Pasos

1. Localice la fuente de alimentación defectuosa y compruebe los indicadores. El indicador de CA de la PSU es verde si hay alimentación de CA disponible. El indicador de error de la PSU es ámbar si la PSU presenta fallas. Si no se enciende ningún indicador, asegúrese de que la PDU o el enchufe eléctrico proporciona alimentación de CA y el cable de alimentación está conectado correctamente a la fuente de alimentación.
2. Vuelva a colocar la PSU; para ello, extráigala y vuelva a instalarla.
NOTA: Después de instalar una PSU, espere unos segundos hasta que el sistema la reconozca y determine si funciona correctamente.
3. Si el problema no se resuelve, cambie o reemplace la PSU por una PSU que sepa que funciona correctamente.
4. Si ninguno de los suministros de energía muestra un LED de error y los módulos de servidor no se encienden, compruebe si en la pantalla LCD o en la CMC hay mensajes de estado. Para obtener más información, consulte *Dell Chassis Management Controller for Dell PowerEdge VRTX User's Guide* (Guía del usuario de Dell Chassis Management Controller para Dell PowerEdge VRTX) en Dell.com/esmmanuals.
5. Si el problema continúa, consulte [Obtención de ayuda](#).

Solución de problemas de discrepancias de la unidad de fuente de alimentación

La unidad de chasis PowerEdge VRTX admite varios modelos de unidad de fuente de alimentación (PSU). Pueden producirse discrepancias de PSU cuando se combinan distintos modelos de PSU en una configuración del sistema.

Pasos

1. El sistema comprueba si hay una discrepancia de PSU después de un ciclo de encendido de CA o cuando se conecta una PSU de repuesto.
2. El indicador LED del asa de la PSU parpadea en verde varias veces y, a continuación, se apaga; esta secuencia indica que hay una discrepancia de PSU.
NOTA: Se genera un mensaje de alerta crítica en los registros de Chassis Management Controller (CMC). El registro proporciona información sobre el estado de redundancia de PSU y el registro también indica si la PSU no es compatible con otras PSU instaladas.
3. Reemplace la PSU incompatible con una PSU reconocida.
4. Si el problema continúa, consulte [Obtención de ayuda](#).

Solución de problemas de los módulos de turbina

Requisitos previos

PRECAUCIÓN: Los módulos de turbina son de intercambio en caliente. En un sistema encendido, extraiga y sustituya un módulo de turbina por vez. El uso del sistema sin los cuatro módulos de turbina instalados durante periodos de tiempo largos puede provocar el sobrecalentamiento del sistema.

Pasos

1. Localice el módulo de turbina que presenta el problema mediante los indicadores del módulo de turbina del panel posterior.
2. Retire el módulo de turbina.
3. Examine los módulos de servidor para verificar si hay residuos. Si hay residuos, extráigalos con cuidado.
4. Vuelva a colocar el módulo de turbina en error.
5. Si el problema no se resuelve, instale un módulo de turbina nuevo.
6. Si el nuevo el módulo de turbina no funciona, consulte [Getting Help \(Obtención de ayuda\)](#).

Solución de problemas de la batería del sistema

Requisitos previos

PRECAUCIÓN: Muchas de las reparaciones deben ser realizadas únicamente por un técnico de servicio autorizado. El usuario debe llevar a cabo únicamente las tareas de solución de problemas y las reparaciones sencillas autorizadas en la documentación del producto o indicadas por el personal de servicio y de asistencia en línea o telefónica. Los daños causados por reparaciones no autorizadas por Dell no están cubiertos por la garantía. Lea y siga las instrucciones de seguridad que se envían con el producto.

Pasos

1. Compruebe si en la pantalla LCD hay mensajes de error que indiquen una batería del sistema defectuosa.
2. Apague el sistema y desconéctelo de la toma de corriente.
3. Coloque la batería.
4. Inicie sesión en la interfaz web de la CMC y vuelva a introducir la fecha y la hora correctas. Para obtener más información, consulte *Dell Chassis Management Controller for Dell PowerEdge VRTX User's Guide* (Guía del usuario de Dell Chassis Management Controller para Dell PowerEdge VRTX) en Dell.com/esmmanuals.
5. Vuelva a conectar el sistema a la toma eléctrica y, a continuación, enciéndalo.

Siguientes pasos

Si el problema no se soluciona sustituyendo la pila, consulte [Obtención de ayuda](#).

Solución de problemas de refrigeración

PRECAUCIÓN: Muchas de las reparaciones deben ser realizadas únicamente por un técnico de servicio autorizado. El usuario debe llevar a cabo únicamente las tareas de solución de problemas y las reparaciones sencillas autorizadas en la documentación del producto o indicadas por el personal de servicio y de asistencia en línea o telefónica. Los daños causados por reparaciones no autorizadas por Dell no están cubiertos por la garantía. Lea y siga las instrucciones de seguridad que se envían con el producto.

Asegúrese de que se cumplan las condiciones siguientes:

- No se ha extraído la cubierta del sistema, la cubierta de refrigeración, la(s) unidad(es) de disco duro de relleno, el módulo o módulos de servidor de relleno, la unidad o unidades de fuente de alimentación o el cubrerranuras para tarjetas de expansión.
- La temperatura ambiente no es demasiado elevada.
- El flujo de aire externo no está obstruido.

NOTA: Para mantener las condiciones térmicas óptimas, asegúrese de que no haya obstrucciones para el flujo de aire en la parte anterior y posterior del gabinete. La parte anterior y posterior del gabinete deben tener al menos 30 cm (12 pulgadas) y 61 cm (24 pulgadas) de espacio sin obstrucciones respectivamente.

- No se ha extraído o fallado un módulo de turbina.
- No se ha extraído o fallado un ventilador de refrigeración.
- Se cumplen las pautas de instalación de la tarjeta de expansión.

Solución de problemas de los ventiladores de refrigeración

Sobre esta tarea

PRECAUCIÓN: Muchas de las reparaciones deben ser realizadas únicamente por un técnico de servicio autorizado. El usuario debe llevar a cabo únicamente las tareas de solución de problemas y las reparaciones sencillas autorizadas en la documentación del producto o indicadas por el personal de servicio y de asistencia en línea o telefónica. Los daños causados por reparaciones no autorizadas por Dell no están cubiertos por la garantía. Lea y siga las instrucciones de seguridad que se envían con el producto.

Pasos

1. Inicie sesión en la interfaz de la CMC e identifique el ventilador en error. Para obtener más información, consulte *Dell Chassis Management Controller for Dell PowerEdge VRTX User's Guide* (Guía del usuario de Dell Chassis Management Controller para Dell PowerEdge VRTX) en **Dell.com/esmmanuals**.
2. Abra el sistema.
3. Vuelva a colocar el ventilador.
4. Si el ventilador funciona correctamente, cierre el sistema.
5. Si el ventilador no funciona, instale un ventilador nuevo.
6. Cierre el sistema.

Si el nuevo ventilador no funciona, consulte el apartado [Getting Help \(Obtención de ayuda\)](#).

Solución de problemas de una unidad óptica

Requisitos previos

PRECAUCIÓN: Muchas de las reparaciones deben ser realizadas únicamente por un técnico de servicio autorizado. El usuario debe llevar a cabo únicamente las tareas de solución de problemas y las reparaciones sencillas autorizadas en la documentación del producto o indicadas por el personal de servicio y de asistencia en línea o telefónica. Los daños causados por reparaciones no autorizadas por Dell no están cubiertos por la garantía. Lea y siga las instrucciones de seguridad que se envían con el producto.

Pasos

1. Apague el sistema y los periféricos conectados, y desconecte el sistema del enchufe.
2. Quite el bisel frontal, si está instalado.
3. Abra el sistema.
4. Asegúrese de que el cable de interfaz esté debidamente conectado a la unidad óptica y al conector en la placa base.
5. Asegúrese de que el cable de alimentación esté bien conectado a la unidad.
6. Si la unidad óptica funciona correctamente, cierre el sistema y vuelva a conectarlo a la toma eléctrica.
7. Si la unidad óptica no funciona correctamente, intente utilizar un DVD diferente.
8. Asigne el DVD al módulo de servidor correspondiente mediante la pantalla LCD. Para obtener más información sobre la asignación del DVD, consulte la *Dell Chassis Management Controller for Dell PowerEdge VRTX User's Guide* (Guía del usuario Dell Chassis Management Controller para Dell PowerEdge VRTX) en **Dell.com/esmmanuals**.

Si el problema no se resuelve, consulte [Obtención de ayuda](#).

Solución de problemas de una controladora de almacenamiento

Requisitos previos

PRECAUCIÓN: Muchas de las reparaciones deben ser realizadas únicamente por un técnico de servicio autorizado. El usuario debe llevar a cabo únicamente las tareas de solución de problemas y las reparaciones sencillas autorizadas en la documentación del producto o indicadas por el personal de servicio y de asistencia en línea o telefónica. Los daños causados por reparaciones no autorizadas por Dell no están cubiertos por la garantía. Lea y siga las instrucciones de seguridad que se envían con el producto.

NOTA: Cuando deba solucionar problemas relacionados con la controladora PERC compartida, consulte también la documentación del sistema operativo y de la controladora.

Pasos

1. Abra el sistema.
2. Compruebe los indicadores de la tarjeta controladora de almacenamiento. Si el indicador de alimentación parpadea de forma irregular o el indicador de atención parpadea en color ámbar, indica una condición de error.
3. Apague el sistema y los periféricos conectados, y desconecte el sistema del enchufe.
4. Vuelva a colocar la tarjeta controladora de almacenamiento integrada, los cables SAS y la batería de la controladora de almacenamiento.
5. Si la controladora de almacenamiento funciona correctamente, cierre el sistema, vuelva a conectarla a la toma de corriente y encienda el sistema.
6. Si la controladora de almacenamiento no funciona correctamente, inicie sesión en la interfaz web de la CMC y vea las propiedades de la controladora de almacenamiento. Para obtener más información, consulte *Dell Chassis Management Controller for Dell PowerEdge VRTX User's Guide* (Guía del usuario de Dell Chassis Management Controller para Dell PowerEdge VRTX) en Dell.com/esmanuals.
Si el problema no se resuelve, consulte [Obtención de ayuda](#).

Solución de problemas de las unidades de disco duro

Requisitos previos

PRECAUCIÓN: Muchas de las reparaciones deben ser realizadas únicamente por un técnico de servicio autorizado. El usuario debe llevar a cabo únicamente las tareas de solución de problemas y las reparaciones sencillas autorizadas en la documentación del producto o indicadas por el personal de servicio y de asistencia en línea o telefónica. Los daños causados por reparaciones no autorizadas por Dell no están cubiertos por la garantía. Lea y siga las instrucciones de seguridad que se envían con el producto.

PRECAUCIÓN: Este procedimiento de solución de problemas puede destruir datos almacenados en la unidad de disco duro. Antes de proceder, se recomienda que haga una copia de seguridad de los archivos del disco duro.

Pasos

1. Compruebe el indicador de estado/identificación de la unidad de disco duro para ver si la unidad está en condición de error. Para obtener más información, consulte [Patrones de los indicadores de la unidad de disco duro](#).
2. Inicie sesión en la interfaz web de la CMC y vea las propiedades de la unidad de disco duro para ver la condición de error. Para obtener más información, consulte *Dell Chassis Management Controller for Dell PowerEdge VRTX User's Guide* (Guía del usuario de Dell Chassis Management Controller para Dell PowerEdge VRTX) en Dell.com/esmanuals.
3. Desconecte la unidad de disco duro y espere a que los códigos de los indicadores de la unidad de disco duro en el portaunidades indiquen que la unidad puede extraerse de forma segura. A continuación, extraiga el portaunidades y vuelva a colocarlo en el gabinete.
4. Asegúrese de que todos los controladores de dispositivo necesarios estén instalados y configurados correctamente.

NOTA: Instalar una unidad de disco duro en otro compartimiento puede desconfigurar la duplicación si se tiene un estado de duplicación óptimo.

5. Extraiga la unidad de disco duro e instálela en el otro compartimiento para unidades.
6. Si el problema se resuelve, vuelva a instalar la unidad de disco duro en el compartimiento original.

Si la unidad de disco duro funciona correctamente en el compartimiento original, el portauidades podría tener problemas intermitentes. Sustituya el portauidades.

Si el problema continúa, consulte [Obtención de ayuda](#).

Solución de problemas de tarjetas de expansión

Requisitos previos

PRECAUCIÓN: Muchas de las reparaciones deben ser realizadas únicamente por un técnico de servicio autorizado. El usuario debe llevar a cabo únicamente las tareas de solución de problemas y las reparaciones sencillas autorizadas en la documentación del producto o indicadas por el personal de servicio y de asistencia en línea o telefónica. Los daños causados por reparaciones no autorizadas por Dell no están cubiertos por la garantía. Lea y siga las instrucciones de seguridad que se envían con el producto.

NOTA: Para solucionar los problemas de una tarjeta de expansión, consulte también la documentación del sistema operativo y de la tarjeta.

Pasos

1. Ejecute la prueba de diagnóstico adecuada desde el módulo de servidor.
Si la prueba falla, vaya al 3.
2. Inicie sesión en la interfaz web de la CMC , vea las propiedades de PCIe y verifique lo siguiente:
 - Las ranuras PCIe están asignadas a los módulos de servidor.
 - Los adaptadores virtuales están asignados a los módulos de servidor.Para obtener más información, consulte *Dell Chassis Management Controller for Dell PowerEdge VRTX User's Guide* (Guía del usuario de Dell Chassis Management Controller para Dell PowerEdge VRTX) en Dell.com/esmmanuals.
3. Apague el sistema y los periféricos conectados, y desconecte el sistema del enchufe.
4. Abra el sistema.
5. Asegúrese de que todas las tarjetas de expansión estén asentadas firmemente en el conector.
6. Cierre el sistema.
7. Si el problema no se resuelve, apague el sistema y los periféricos conectados, y desconecte el sistema del enchufe.
8. Abra el sistema.
9. Quite todas las tarjetas de expansión instaladas en el sistema.
10. Cierre el sistema.
11. Ejecute la prueba de diagnóstico adecuada desde el módulo de servidor.
Si las pruebas fallan, consulte [Obtención de ayuda](#).
12. Para cada tarjeta de expansión que haya extraído en el paso 9, realice los pasos siguientes:
 - a. Apague el sistema y los periféricos conectados, y desconecte el sistema del enchufe.
 - b. Abra el sistema.
 - c. Vuelva a instalar una de las tarjetas de expansión.
 - d. Cierre el sistema.
 - e. Ejecute la prueba de diagnóstico adecuada.

Siguientes pasos

Si se sigue indicando un problema, consulte [Obtención de ayuda](#).

Solución de problemas del módulo de E/S

Requisitos previos

NOTA: Para descartar la posibilidad de un problema de hardware con el módulo o los dispositivos conectados, primero asegúrese de que el módulo se ha inicializado correctamente y está bien configurado.

Pasos

1. Compruebe que el módulo de paso a través o los puertos de conmutador estén cableados correctamente.
2. Asegúrese de que las tarjetas LOM o las tarjetas secundarias de red en los módulos de servidor estén asignadas al módulo de E/S.
3. Compruebe que el conmutador o módulo de paso a través se ha iniciado por completo y verifique la revisión del firmware del conmutador y la dirección IP.
4. Verifique que el módulo del conmutador tenga una dirección IP válida para la subred. Verifique mediante el comando `ping` de ICMP.
5. Compruebe los indicadores de los conectores de red situados en el módulo de conmutador de red.
 - Si el indicador de enlace muestra una condición de error, compruebe todas las conexiones de los cables.
 - Pruebe con otro conector del concentrador o conmutador externo.
 - Si el indicador de actividad no se enciende, sustituya el módulo de conmutador de red.
6. Mediante la interfaz de administración del switch, verifique las propiedades del puerto del switch. Si el switch está configurado correctamente, realice una copia de seguridad de la configuración del switch y reemplácelo. Para obtener información detallada, consulte la documentación del módulo del switch.
7. Asegúrese de que la tarjeta o tarjetas secundarias de red (NDC) adecuadas se instalan en el módulo o módulos de servidor. Si el indicador del enlace de red del módulo de servidor está en verde, significa que el módulo de servidor tiene un enlace válido con el módulo de E/S.
8. Asegúrese de que se han instalado los controladores del sistema operativo adecuados y de que se han configurado los valores de protocolo para garantizar una comunicación adecuada.

Para obtener más información sobre la solución de problemas de los módulos de E/S y los problemas de red, consulte **Networking Guides (Guías de redes)** en en.community.dell.com/techcenter/networking.

Conectores de la tarjeta madre

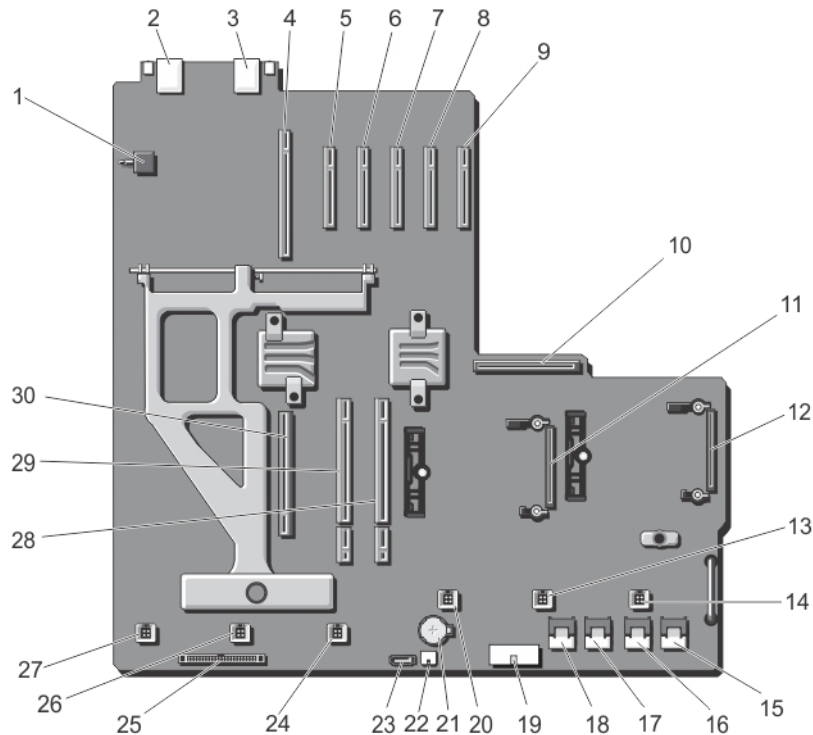


Ilustración 99. Conectores de la tarjeta madre

Tabla 10. Conectores de la tarjeta madre

Elemento	Conector	Descripción
1	SW2	Switch de intrusión en el chasis
2	J_CMC1_RJ45	Puerto Ethernet
3	J_CMC2_RJ45	Puerto Ethernet
4	P_FH_RISER1	Conector del soporte vertical para tarjetas de expansión
5	P_SLOT4_G2_X8_HP	Conector de la tarjeta de expansión de bajo perfil
6	P_SLOT5_G2_X8_HP	Conector de la tarjeta de expansión de bajo perfil
7	P_SLOT6_G2_X8_HP	Conector de la tarjeta de expansión de bajo perfil
8	P_SLOT7_G2_X8_HP	Conector de la tarjeta de expansión de bajo perfil
9	P_SLOT8_G2_X8_HP	Conector de la tarjeta de expansión de bajo perfil
10	P_PSU_CONN	Conector de la PDB
11	INT_STORAGE_2	Conector de la tarjeta controladora de almacenamiento integrada
12	INT_STORAGE_1	Conector de la tarjeta controladora de almacenamiento integrada
13	VENTILADOR 5	Conector del ventilador de enfriamiento
14	VENTILADOR 6	Conector del ventilador de enfriamiento

Tabla 10. Conectores de la tarjeta madre (continuación)

Elemento	Conector	Descripción
15	J_SAS_1A	Conector SAS
16	J_SAS_1B	Conector SAS
17	J_SAS_2A	Conector SAS
18	J_SAS_2B	Conector SAS
19	J_BP_PWR	Conector de alimentación para el backplane de la unidad de disco duro
20	VENTILADOR 4	Conector del ventilador de enfriamiento
21	BAT	Conector de la batería
22	J_DVD_PWR	Conector de alimentación de la unidad óptica
23	J_DVD_SATA	Conector SATA de la unidad óptica
24	VENTILADOR 3	Conector del ventilador de enfriamiento
25	J_CONTROL_PANEL	Conector del panel de control
26	VENTILADOR 2	Conector del ventilador de enfriamiento
27	VENTILADOR 1	Conector del ventilador de enfriamiento
28	P_CMC_2_X16	Conector de la tarjeta de la CMC
29	P_CMC_1_X16	Conector de la tarjeta de la CMC
30	P_FH_RISER2	Conector del soporte vertical para tarjetas de expansión

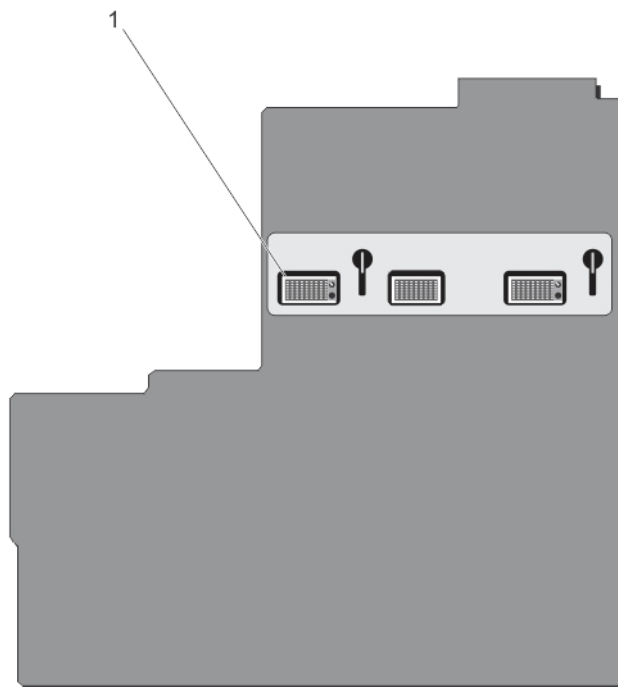


Ilustración 100. Conectores de la tarjeta madre (parte posterior)

1. Conectores planares de midplane (3)

Especificaciones técnicas

Temas:

- Dimensiones y peso del gabinete (torre)
- Dimensiones y peso del gabinete: rack
- Especificaciones del módulo servidor
- Especificaciones del bus de expansión
- Especificaciones de la alimentación
- Especificaciones de la unidad
- Especificaciones de la controladora de gestión del chasis (CMC)
- Especificaciones del panel de control del alojamiento
- Especificaciones del módulo de E/S
- Especificaciones ambientales
- Temperatura de funcionamiento ampliada

Dimensiones y peso del gabinete (torre)

Características físicas Dimensiones físicas

Altura	484,4 mm (19,07 pulgadas) con las patas del sistema 46,38 (cm) (18,26 pulgadas) sin las patas del sistema
Anchura	219,2 mm (8,62 pulgadas) sin las patas del sistema 30,96 cm (12,18 pulgadas) con las patas del sistema abiertas
Profundidad	729,8 mm (28,72 pulgadas) con o sin bisel
Peso (máximo)	74,79 kg (164,88 lb)
Peso (vacío)	31,70 kg (69,70 lb)

Dimensiones y peso del gabinete: rack

Características físicas Dimensiones físicas

Altura	219,2 mm (8,62 pulgadas)
Anchura	446,3 mm (17,57 pulgadas) sin orejetas de rack 48,24 cm (19,0 pulgadas) con las orejas del rack
Profundidad	729,8 mm (28,72 pulgadas) con o sin bisel
Peso (máximo)	68,72 kg (151,50 lb)
Peso (vacío)	24,70 kg (54,45 lb)

Especificaciones del módulo servidor

Módulo de servidor	Especificación
Modelo	Hasta cuatro módulos de servidor PowerEdge M520, M620, o M630, hasta dos módulos de servidor PowerEdge M820, o una combinación de dos módulos de servidor PowerEdge M520, M620 o M630 y un módulo de servidor PowerEdge M820. NOTA: Para obtener más información sobre las especificaciones técnicas para los módulos de servidor, consulte el Manual del propietario del módulo de servidor en Dell.com/poweredgemanuals .


Especificaciones del bus de expansión

Ranuras de expansión PCI Express	Especificación
Ranura 1	Una ranura para tarjeta PCIe x8 de 2.ª generación de longitud completa y altura estándar conectada al soporte vertical
Ranura 2	Una ranura para tarjeta PCIe x8 de 2.ª generación de longitud completa y altura estándar conectada al soporte vertical
Ranura 3	Una ranura para tarjeta PCIe x8 de 2.ª generación de longitud completa y altura estándar conectada al soporte vertical
Ranura 4	Una ranura para tarjetas PCIe x8 de 2.ª generación de media longitud y bajo perfil conectada a la placa base
Ranura 5	Una ranura para tarjetas PCIe x8 de 2.ª generación de media longitud y bajo perfil conectada a la placa base
Ranura 6	Una ranura para tarjetas PCIe x8 de 2.ª generación de media longitud y bajo perfil conectada a la placa base
Ranura 7	Una ranura para tarjetas PCIe x8 de 2.ª generación de media longitud y bajo perfil conectada a la placa base
Ranura 8	Una ranura para tarjetas PCIe x8 de 2.ª generación de media longitud y bajo perfil conectada a la placa base

Especificaciones de la alimentación

Unidad de fuente de alimentación de CA	Especificación
Potencia	Hasta cuatro de 1100 W 1600 W (800 W línea baja uso previsto de 100 a 127 V CA)
Conector	IEC C14
Disipación de calor	4100 BTU/h (máximo para una fuente de alimentación de 1100 W) 3000 BTU/h (máximo para una fuente de alimentación de 1600 W reducido a 800 W para funcionamiento en línea baja) 6000 BTU/h (máximo para una fuente de alimentación de 1600 W para funcionamiento en línea alta)
Requisitos de voltaje del sistema	De 100 a 240 V CA, 50 Hz/60 Hz (PSU de 1100 W) De 100 a 127 V CA, 50 Hz/60 Hz (PSU de 1600 W reducida a 800 W) De 200 a 240 V CA, 50 Hz/60 Hz (PSU de 1600 W)
Batería	Batería de tipo botón de litio CR2032 de 3 V

Especificaciones de la unidad

Unidades	Especificación
Tipo de controladora	PERC 8 compartida
Sistemas con 12 unidades de disco duro	Hasta doce unidades de disco duro SAS, SSD SAS o SAS Nearline de intercambio activo de 3,5 pulgadas.
Sistemas con 25 unidades de disco duro	Hasta veinticinco unidades de disco duro SAS, SSD SAS o SAS Nearline de intercambio activo de 2,5 pulgadas.
Unidad óptica	Una unidad SATA DVD-ROM o DVD+RW opcional  NOTA: Los dispositivos de DVD son solo de datos.

Especificaciones de la controladora de gestión del chasis (CMC)

Conectores de acceso externo	Especificación
Administración remota	Dos RJ-45 de 10/100/1000 Mb dedicados (para una controladora de acceso remoto Ethernet integrada).
Serie	9 patas, DTE, compatible con 16550


Especificaciones del panel de control del alojamiento

Conectores de acceso externo	Especificación
USB	2 conectores de 4 patas compatibles con USB 2.0 para teclado y mouse
Vídeo	VGA de 15 patas
Características del panel LCD	4 teclas de control del cursor, 1 tecla de selección, pantalla LCD

Especificaciones del módulo de E/S

 **NOTA:** Para obtener más información sobre las especificaciones técnicas de los módulos de E/S, consulte la documentación del módulo de E/S en Dell.com/poweredge manuals.

Especificaciones ambientales

 **NOTA:** Para obtener información adicional sobre medidas del entorno para configuraciones específicas del sistema, visite Dell.com/environmental_datasheets.

Temperatura	Especificaciones
Funcionamiento continuo (para	De 10 °C a 35 °C (de 50 °F a 95 °F) sin que el equipo reciba la luz directa del sol

Temperatura Especificaciones

altitudes inferiores a 950 m o 3117 pies)

Degradado de temperatura máxima (en funcionamiento y almacenamiento) 20 °C/h (36 °F/h)

Límites de temperatura de almacenamiento De -40 °C a 65 °C (de -40 °F a 149 °F)

Humedad relativa Especificaciones

Almacenamiento De 5% a 95% de HR con un punto de condensación máximo de 33 °C (91 °F). La atmósfera debe estar sin condensación en todo momento.

En funcionamiento De 10% a 80% de humedad relativa con un punto de condensación máximo de 26 °C (78,8 °F).

Vibración máxima Especificaciones

En funcionamiento 0,26 Grms de 5 Hz a 350 Hz (todas las orientaciones de funcionamiento)

Almacenamiento 1,87 Grms de 10 Hz a 500 Hz durante 15 minutos (evaluados los seis laterales).

Impacto máximo Especificaciones

En funcionamiento Un impulso de descarga en el eje positivo z de 31 G durante 2,6 ms en todas las orientaciones de funcionamiento

Almacenamiento Seis impulsos ejecutados consecutivamente en los ejes x, y y z positivo y negativo (un impulso en cada lado del sistema) de 71 G durante un máximo de 2 ms

Altitud máxima Especificaciones

En funcionamiento 3048 m (10 000 pies)

Almacenamiento 12 000 m (39 370 pies).

Reducción de la altitud en funcionamiento Especificaciones

Hasta 35 °C (95 °F) Se reduce la temperatura máxima 1 °C cada 300 m (1 °F/547 pies) por encima de los 950 m (3117 pies).

De 35 °C a 40 °C (de 95 °F a 104 °F) Se reduce la temperatura máxima 1 °C cada 175 m (1 °F/319 pies) por encima de los 950 m (3117 pies).

De 40 °C a 45 °C (de 104 °F a 113 °F) Se reduce la temperatura máxima 1 °C/125 m (1 °F/228 pies) por encima de los 950 m (3117 pies).

La siguiente sección define los límites para evitar daños en el equipo de TI y/o errores de la contaminación gaseosa y de partículas. Si se determina que los niveles de polución gaseosa o de partículas están por encima del límite especificado a continuación y que son motivo de daño y/o errores en su equipo, puede que sea necesario que solucione las condiciones ambientales que causan el daño y/o los errores. La solución de las condiciones ambientales será responsabilidad del cliente.

Contaminación de partículas Especificaciones

Filtración de aire ISO clase 8 por ISO 14644-1 define la filtración de aire de centro de datos con un límite de confianza superior del 95%.

i **NOTA:** Se aplica solo a los entornos de centro de datos. Los requisitos de la filtración de aire no se aplican a los equipos de TI designados para ser utilizados fuera del centro de datos, en entornos tales como una oficina o una fábrica.

i **NOTA:** El aire que entre en el centro de datos tiene que tener una filtración MERV11 o MERV13.

Polvo conductor El aire debe estar libre de polvo conductor, filamentos de zinc u otras partículas conductoras.

i **NOTA:** Se aplica a entornos de centro de datos y entornos de centro sin datos.

Polvo corrosivo

- El aire debe estar libre de polvo corrosivo.
- El polvo residual que haya en el aire debe tener un punto delicuescente inferior a una humedad relativa del 60%.

i **NOTA:** Se aplica a entornos de centro de datos y entornos de centro sin datos.

Contaminación gaseosa Especificaciones

Velocidad de corrosión del cupón de cobre <300 Å cada mes por Clase G1 de acuerdo con ANSI/ISA71.04-1985.

Velocidad de corrosión del cupón de plata <200 Å cada mes de acuerdo con AHSRAE TC9.9.

i **NOTA:** Niveles máximos de contaminación corrosiva medidos al ≤50% de humedad relativa

Temperatura de funcionamiento ampliada

i **NOTA:** Al funcionar en el intervalo de temperatura ampliada, el sistema puede verse afectado.

i **NOTA:** Al funcionar en el intervalo de temperaturas ampliada, los avisos sobre la temperatura ambiente se pueden mostrar en la pantalla LCD y en el registro de eventos del sistema.

Temperatura de funcionamiento o ampliada Especificaciones

< 10% de las horas de funcionamiento anuales De 5 °C a 40 °C con una humedad relativa de 5% a 85%, y un punto de condensación de 26 °C.

i **NOTA:** Fuera del intervalo de temperaturas de funcionamiento estándar (de 10 °C a 35 °C), el sistema puede funcionar a una temperatura mínima de 5 °C o máxima de 40 °C durante el 10% como máximo de sus horas de funcionamiento anuales.

Para temperaturas comprendidas entre 35 °C y 40 °C, se reduce la temperatura de bulbo seco máxima permitida 1 °C cada 175 m por encima de 950 m (1 °F cada 319 pies).

< 1% de las horas de funcionamiento anuales De -5 °C a 45 °C con una humedad relativa de 5% a 90%, y un punto de condensación de 26 °C.

i **NOTA:** Fuera del intervalo de temperatura de funcionamiento estándar (de 10 °C a 35 °C), el sistema puede funcionar a una temperatura mínima de -5 °C o máxima de 45 °C durante el 1% como máximo de sus horas de funcionamiento anuales.

Para temperaturas comprendidas entre 40 °C y 45 °C, se reduce la temperatura de bulbo seco máxima permitida 1 °C cada 125 m por encima de 950 m (1 °F cada 228 pies).

Temperatura de funcionamiento o ampliada

Especificaciones

Restricciones de la temperatura de funcionamiento ampliada

- No se debe iniciar en frío por debajo de los 5 °C.
- La temperatura máxima de funcionamiento especificada es para una altitud máxima de 3050 m (10 000 pies).
- Es necesario el uso de cuatro unidades de fuente de energía redundantes.
- No se admiten tarjetas periféricas que no hayan sido autorizadas por Dell ni tarjetas periféricas superiores a 25 W.

i **NOTA:** Para obtener más información sobre las restricciones específicas del módulo de servidor para el intervalo de temperaturas de funcionamiento ampliado, consulte las especificaciones técnicas en el Manual del propietario del módulo de servidor en Dell.com/poweredge manuals.

Obtención de ayuda

Temas:

- [Cómo ponerse en contacto con Dell EMC](#)
- [Localizador de recursos rápido](#)

Cómo ponerse en contacto con Dell EMC

Dell|EMC proporciona varias opciones de servicio y soporte en línea y por teléfono. Si no dispone de una conexión a Internet activa, puede encontrar información de contacto en la factura de compra, el albarán, el comprobante de entrega o el catálogo de productos de Dell|EMC. La disponibilidad varía según el país y el producto y es posible que algunos de los servicios no estén disponibles en su área. Si desea comunicarse con Dell|EMC para tratar asuntos relacionados con ventas, asistencia técnica o servicio al cliente, realice lo siguiente:

Pasos

1. Vaya a www.dell.com/support/home.
2. Seleccione su país del menú desplegable en la esquina inferior derecha de la página.
3. Para obtener asistencia personalizada:
 - a. Introduzca la etiqueta de servicio del sistema en el campo **Enter your Service Tag (Introducir etiqueta de servicio)**.
 - b. Haga clic en **Enviar**.
Aparece la página de asistencia que muestra las diferentes categorías de asistencia.
4. Para obtener asistencia general:
 - a. Seleccione la categoría del producto.
 - b. Seleccione el segmento del producto.
 - c. Seleccione el producto.
Aparece la página de asistencia que muestra las diferentes categorías de asistencia.
5. Para obtener detalles de contacto del soporte técnico global de Dell|EMC, realice lo siguiente:
 - a. Haga clic en [Soporte técnico global](#).
 - b. Aparece la página **Comuníquese con el soporte técnico**, con detalles para llamar, hablar por chat o enviar correos electrónicos al soporte técnico global de Dell|EMC.

Localizador de recursos rápido

Utilice Quick Resource Locator (Localizador de recursos rápido - QRL) para obtener acceso inmediato a la información del sistema y a los vídeos instructivos. Esto se puede hacer visitando Dell.com/QRL o escaneando el código QR específico del modelo que se encuentra en su sistema Dell PowerEdge utilizando su teléfono inteligente. También puede acceder a la información del sistema y a los vídeos tutoriales



mediante el escaneo del siguiente código QR.