

# Dell PowerEdge T620

## 시작 안내서

규정 모델: E17S Series  
규정 유형: E17S001



# Notes, Cautions, and Warnings



**노트:** A NOTE indicates important information that helps you make better use of your computer.



**주의:** A CAUTION indicates either potential damage to hardware or loss of data and tells you how to avoid the problem.



**경고:** A WARNING indicates a potential for property damage, personal injury, or death.

## 저작권

© 2011–2012 Dell Inc.

본 설명서에 사용된 상표인 Dell™, Dell 로고, Dell Precision™, OptiPlex™, Latitude™, PowerEdge™, PowerVault™, PowerConnect™, OpenManage™, EqualLogic™, Compellent™, KACE™, FlexAddress™, Force10™ 및 Vostro™는 Dell Inc.의 상표입니다. Intel®, Pentium®, Xeon®, Core® 및 Celeron®은 미국 및 다른 국가에서 Intel Corporation의 등록 상표입니다. AMD®는 Advanced Micro Devices, Inc.의 등록 상표이며 AMD Opteron™, AMD Phenom™ 및 AMD Sempron™은 Advanced Micro Devices, Inc.의 상표입니다. Microsoft®, Windows®, Windows Server®, Internet Explorer®, MS-DOS®, Windows Vista® 및 Active Directory®는 미국 및/또는 다른 국가에서 Microsoft Corporation의 상표 또는 등록 상표입니다. Red Hat® 및 Red Hat® Enterprise Linux®는 미국 및/또는 다른 국가에서 Red Hat, Inc.의 등록 상표입니다. Novell® 및 SUSE®는 미국 및 다른 국가에서 Novell Inc.의 등록 상표입니다. Oracle®은 Oracle Corporation 및/또는 그 계열사의 등록 상표입니다. Citrix®, Xen®, XenServer® 및 XenMotion®은 미국 및/또는 다른 국가에서 Citrix Systems, Inc.의 등록 상표 또는 상표입니다. VMware®, Virtual SMP®, vMotion®, vCenter® 및 vSphere®는 미국 또는 다른 국가에서 VMWare, Inc.의 등록 상표 또는 상표입니다. IBM®은 International Business Machines Corporation의 등록 상표입니다.

2012 - 08

Rev. A01

# 설치 및 구성

**⚠ 경고:** 다음 절차를 수행하기 전에 시스템과 함께 제공되는 안전 지침을 검토하십시오.

## 시스템 포장 풀기

시스템 포장을 풀고 각 항목을 확인합니다.

## 선택 사항 — 키보드, 마우스 및 모니터 연결

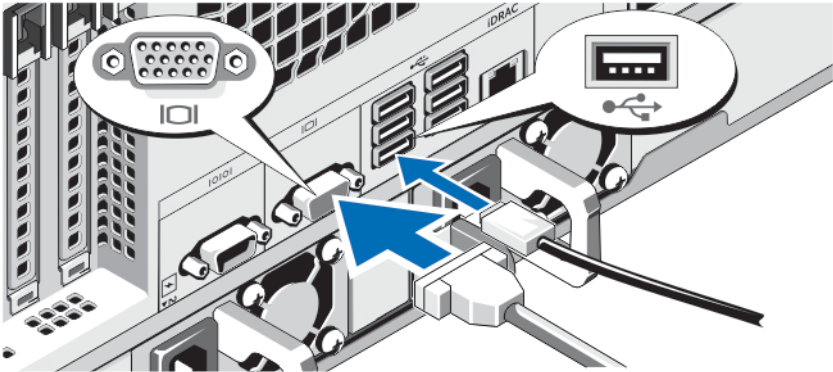


그림 1. 선택 사항 — 키보드, 마우스 및 모니터 연결

키보드, 마우스 및 모니터(선택 사항)를 연결합니다.

시스템 후면에 있는 커넥터에는 각 커넥터에 연결할 케이블이 표시된 아이콘이 있습니다. 모니터의 케이블 커넥터에 있는 나사(해당하는 경우)를 단단히 고정하십시오.

## 전원 케이블 연결

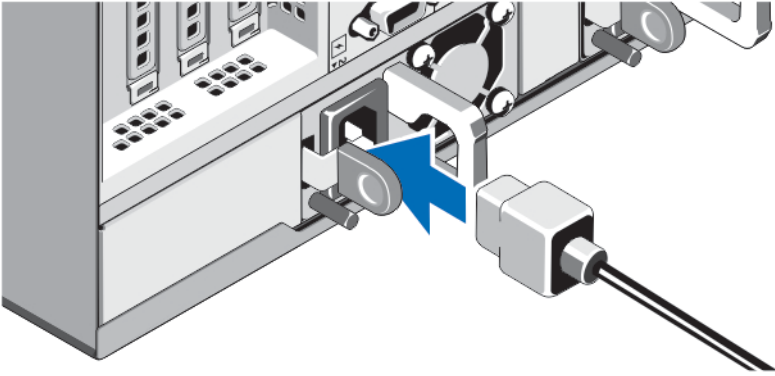


그림 2. 전원 케이블 연결

시스템의 전원 케이블을 시스템에 연결하고, 모니터를 사용하는 경우 모니터의 전원 케이블을 모니터에 연결합니다.

## 전원 케이블 고정

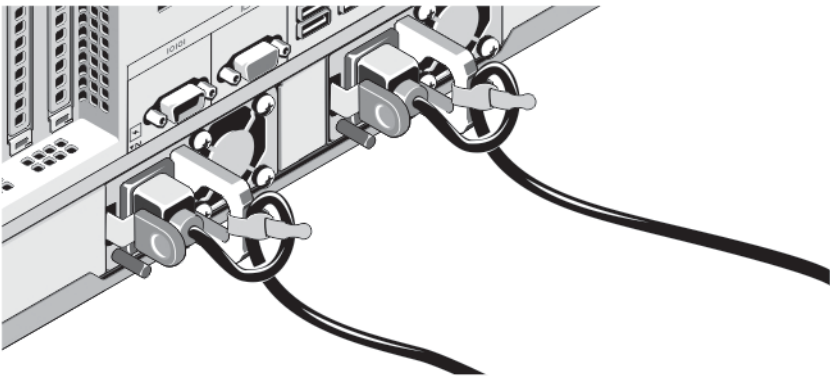


그림 3. 전원 케이블 고정

그림과 같이 시스템 전원 케이블을 구부려서 케이블 스트랩에 연결합니다.

전원 케이블의 반대쪽 끝을 접지된 전원이나 UPS(Uninterruptible Power Supply) 또는 PDU(Power Distribution Unit)와 같은 별도의 전원에 연결합니다.

## 시스템 켜기

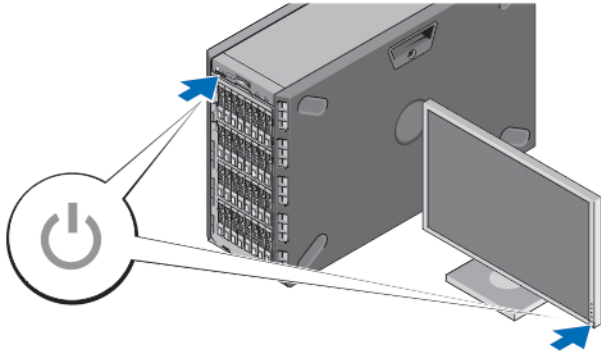


그림 4. 시스템 켜기

베젤(선택 사항)이 설치되어 있으면 베젤을 분리합니다. 시스템의 전원 단추를 누릅니다. 그러면 전원 표시등에 불이 들어옵니다.

## 베젤(선택 사항) 설치

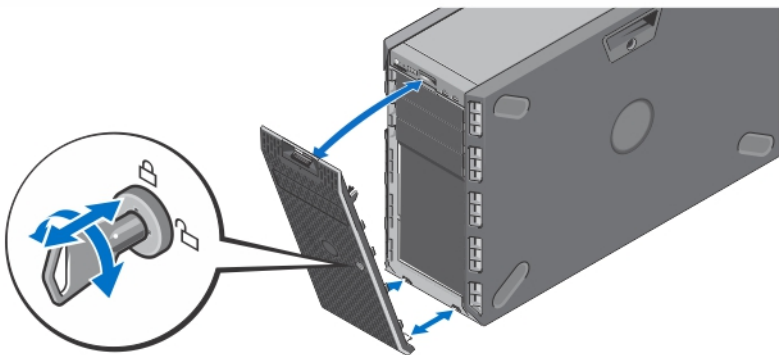


그림 5. 베젤 설치

베젤(선택 사항)을 설치합니다.

## 운영 체제 설치 완료

사전 설치된 운영 체제를 구매한 경우 운영 체제와 연관된 설명서를 참조하십시오. 운영 체제를 처음으로 설치하는 경우에는 운영 체제의 설치 및 구성 설명서를 참조하십시오. 시스템과 함께 구매하지 않은 하드웨어나 소프트웨어를 설치하기 전에 반드시 운영 체제가 설치되어 있는지 확인하십시오.



**노트:** 지원되는 운영 체제에 대한 최신 정보는 [dell.com/ossupport](http://dell.com/ossupport) 를 참조하십시오.

## Dell 소프트웨어 라이선스 계약서

시스템을 사용하기 전에 시스템과 함께 제공되는 Dell 소프트웨어 라이선스 계약서를 읽어 보십시오. Dell 설치 소프트웨어의 모든 매체를 시스템의 하드 드라이브에 설치된 소프트웨어의 백업 복사본으로 간주해야 합니다. 계약 내용에 동의하지 않으면 고객 지원 전화 번호로 연락하십시오. 미국에 거주하는 고객은 800-WWW-DELL(800-999-3355)로 전화하십시오. 미국 이외의 지역에 거주하는 고객은 [support.dell.com](http://support.dell.com) 을 방문하고 페이지 하단에서 해당 국가 또는 지역을 선택하십시오.

## 기타 필요한 정보



**경고:** 시스템과 함께 제공되는 안전 및 규정 정보를 참조하십시오. 보증 정보는 이 문서 안에 포함되어 있거나 별도의 문서로 제공될 수 있습니다.

- **소유자 매뉴얼**은 시스템 기능에 대한 정보를 제공하고 시스템 문제 해결 방법 및 시스템 구성 요소를 설치 또는 교체하는 방법을 설명합니다. 이 문서는 [support.dell.com/manuals](http://support.dell.com/manuals) 에서 온라인으로도 볼 수 있습니다.
- 랙 솔루션과 함께 제공되는 랙 설명서에는 필요한 경우 시스템을 랙에 설치하는 방법이 설명되어 있습니다.
- 운영 체제, 시스템 관리 소프트웨어, 시스템 업데이트 및 시스템과 함께 구입한 시스템 구성요소와 관련된 설명서 및 도구를 비롯하여 시스템을 구성 및 관리하는 데 필요한 설명서 및 도구를 제공하는 모든 매체가 시스템과 함께 제공됩니다.



**노트:** 새로운 업데이트가 없는지 [support.dell.com/manuals](http://support.dell.com/manuals) 에서 항상 확인하십시오. 업데이트에는 최신 정보가 수록되어 있으므로 다른 문서를 읽기 전에 반드시 먼저 참조하시기 바랍니다.



**노트:** 시스템을 업그레이드할 때, 최신 BIOS, 드라이버 및 시스템 관리 펌웨어를 [support.dell.com](http://support.dell.com) 에서 다운로드하여 시스템에 설치하는 것이 좋습니다.

# 기술 지원 얻기

이 안내서에 있는 절차를 이해하지 못하거나 시스템이 예상대로 작동하지 않는 경우 **소유자 매뉴얼**을 참조하십시오. Dell은 포괄적인 하드웨어 교육 및 인증을 제공합니다. 자세한 내용은 [dell.com/training](http://dell.com/training) 을 참조하십시오. 지역에 따라 이 서비스가 제공되지 않을 수도 있습니다.

## NOM 정보

다음 정보는 공식 멕시코 표준(NOM: Official Mexican Standards)을 준수하는 본 문서에 기술된 장치에 대한 내용입니다.

수입업체:	Dell Inc. de México, S.A. de C.V. Paseo de la Reforma 2620 -11° Piso Col. Lomas Altas 11950 México, D.F.
모델 번호:	E17S
공급 전압:	100-240V CA(495W, 750W 및 1100W AC 전원 공급 장치 제공) 또는 200–240V CA(750W Titanium 전원 공급 장치 제공) 또는 –(48–60)V de CC(1100W DC 전원 공급 장치 제공)
주파수:	50 Hz/60 Hz(AC 전원 공급 장치)
전류 소모량:	12A – 6.5A(X 2) (1100W AC 전원 공급 장치 제공) 10A – 5A(X 2) (750W AC 전원 공급 장치 제공) 6.5A – 3A(X 2) (495W AC 전원 공급 장치 제공) 5A(X 2) (750W Titanium 중복 AC 전원 공급 장치 제공) 32A(X 2) (1100 W DC 전원 공급 장치 제공)

## 기술 사양





**노트:** 다음은 현지 법률에 따라 시스템과 함께 제공되어야 하는 사양입니다. 해당 시스템의 현재 사양 목록 전체를 보려면 [support.dell.com](http://support.dell.com) 을 방문하십시오.

---


## 전원

---

### AC 전원 공급 장치(각 전원 공급 장치당)

와트	495W, 750W 또는 1100W
열 손실	최대 1908BTU/hr(495W 전원 공급 장치) 최대 2891BTU/hr(750W 전원 공급 장치) 최대 2843BTU/hr(750W Titanium 전원 공급 장치) 최대 4100BTU/hr(1100W 전원 공급 장치)
 <b>노트:</b> 열 손실은 전원 공급 장치 와트 정격을 사용하여 계산합니다.	
전압	100–240VAC, 자동 범위 조정, 50/60Hz
 <b>노트:</b> 또한 이 시스템은 상간 전압이 230V 를 초과하지 않는 IT 전원 시스템에 연결하도록 설계되어 있습니다.	또는 200–240VAC, 자동 범위 조정, 50/60Hz

### DC 전원 공급 장치(전원 공급 장치당)

와트	1100W
열 손실	4416 BTU/hr 최대
 <b>노트:</b> 열 손실은 전원 공급 장치 와트 정격을 사용하여 계산합니다.	
전압	-48 ~ -60V DC
전지	
코인 셀 전지	3V CR2032 리튬 코인 셀

---

## 물리적 사양

---

높이	시스템 다리를 포함할 경우 443.5mm(17.5 인치) 시스템 다리를 포함하지 않을 경우 430.5mm(16.94 인치)
너비	시스템 다리가 열려 있는 경우 307.9mm(12.12 인치) 시스템 다리가 닫혀 있는 경우 217.9mm(8.57 인치)

---

## 물리적 사양



---

깊이	베젤을 포함하지 않을 경우 698.1mm(27.48 인치) 베젤을 포함할 경우 714.1mm(28.1 인치)
무게(최대 구성 시)	46.0kg(101.41lb)

---


## 환경적 특성

---

-  **노트:** 신선한 공기로 냉각되는 데이터 센터의 경우 시스템은 40°C ~ 45°C 에서 작동할 수 있습니다. 자세한 내용은 소유자 매뉴얼을 참조하십시오.
-  **노트:** 특정 시스템 구성을 위한 환경 측정에 대한 추가 정보는 [dell.com/environmental\\_datasheets](http://dell.com/environmental_datasheets) 를 참조하십시오.

### 온도

작동 시	연속 작동: 10°C ~ 35°C. 900m 이상인 경우 최대 허용 건구 온도는 1°C/300m(1°F/550ft)로 감소됩니다.
------	--

-  **노트:** 지원되는 확장 작동 온도 범위 및 구성에 대한 자세한 내용은 [support.dell.com/manuals](http://support.dell.com/manuals) 를 참조하십시오.

보관 시	-40°C ~ 65°C(-40°F ~ 149°F), 시간당 최고 20°C 의 온도 변화 기준
------	---

### 상대 습도

작동 시	상대 습도(RH) 10% ~ 80%, 최대 이슬점은 26°C
------	-----------------------------------

보관 시	주변 상대 습도(RH) 5% ~ 95%, 최대 이슬점은 33°C(91°F)
------	---

### 최대 진동

작동 시	5Hz ~ 350Hz 에서 0.26Grms(모든 작동 방향)
------	-----------------------------------



보관 시	10Hz ~ 500Hz 에서 15 분간 1.87Grms(6 개 측면 모두 테스트)
------	---

### 최대 충격

---

## 환경적 특성

---

작동 시	작동 방향으로 2.6ms 동안 (+) z 축으로 31G의 충격 펄스 1회(시스템 각 면에 1회의 펄스)
보관 시	최대 2ms 동안 (+/-) x, y, z 축으로 71G의 연속 충격 펄스 6회(시스템 각 면에 1회의 펄스) 속도 변화가 508cm/초(200 인치/초)인 22G 구형파 펄스의 (+/-) x, y, z 축으로 연속 충격 펄스 6회(시스템 각 면에 1회의 펄스)
<b>고도</b>	
작동 시	-15.2m ~ 3,048m(-50ft ~ 10,000ft)  <b>노트:</b> 공식 중국 표준의 요구 사항에 따라 중국으로 배송되는 시스템의 작동 고도 범위는 -15.2m ~ 2000m(-50ft ~ 6560ft)입니다.  <b>노트:</b> 2950ft 를 넘는 고도에서 최대 작동 온도는 1 °F/550ft 로 감소됩니다.
보관 시	-15.2m ~ 10,668m(-50 피트 ~ 35,000 피트)
<b>공기 오염 수준</b>	
등급	ISA-S71.04-1985의 규정에 따른 G1