

Dell PowerEdge T620

はじめに

規制モデル : E17S Series
規制タイプ : E17S001



Notes, Cautions, and Warnings



メモ: A NOTE indicates important information that helps you make better use of your computer.



注意: A CAUTION indicates either potential damage to hardware or loss of data and tells you how to avoid the problem.



警告: A WARNING indicates a potential for property damage, personal injury, or death.

Copyrights

© 2011–2012 Dell Inc.

本書に使用されている商標：Dell™、Dell ロゴ、Dell Precision™、OptiPlex™、Latitude™、PowerEdge™、PowerVault™、PowerConnect™、OpenManage™、EqualLogic™、Compellent™、KACE™、FlexAddress™、Force10™ および Vostro™ は Dell Inc. の商標です。Intel®、Pentium®、Xeon®、Core® および Celeron® は米国およびその他の国における Intel Corporation の登録商標です。AMD® は Advanced Micro Devices, Inc. の登録商標、AMD Opteron™、AMD Phenom™ および AMD Sempron™ は同社の商標です。Microsoft®、Windows®、Windows Server®、Internet Explorer®、MS-DOS®、Windows Vista® および Active Directory® は米国および/またはその他の国における Microsoft Corporation の商標または登録商標です。Red Hat® および Red Hat® Enterprise Linux® は米国および/またはその他の国における Red Hat, Inc. の登録商標です。Novell® および SUSE® は米国およびその他の国における Novell, Inc. の登録商標です。Oracle® は Oracle Corporation またはその関連会社、もしくはその両者の登録商標です。Citrix®、Xen®、XenServer® および XenMotion® は米国および/またはその他の国における Citrix Systems, Inc. の登録商標または商標です。VMware®、Virtual SMP®、vMotion®、vCenter® および vSphere® は米国またはその他の国における VMware, Inc. の登録商標または商標です。IBM® は International Business Machines Corporation の登録商標です。

2012 - 08

Rev. A01

取り付けと設定

⚠ 警告: 次の手順を実行する前に、システムに付属の安全に関する注意事項をお読みください。

システムの開梱

システムを箱から取り出し、同梱品がすべて揃っていることを確認します。

オプション—キーボード、マウス、モニター の接続

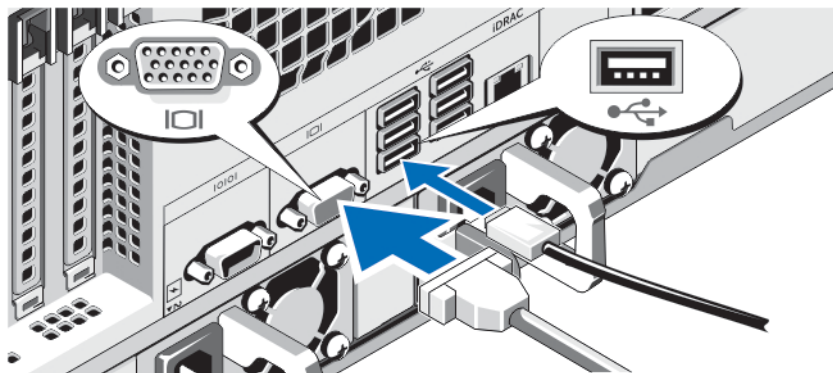


図 1. オプション—キーボード、マウス、モニターの接続

キーボード、マウス、モニター（オプション）を接続します。

システム背面のコネクタには、どのケーブルをどのコネクタに接続するかを示すアイコンがあります。モニターのケーブルコネクタにネジがある場合は、必ず締めてください。

電源ケーブルの接続

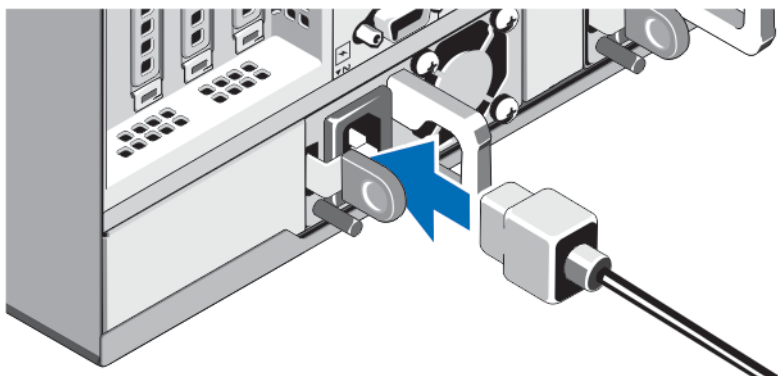


図 2. 電源ケーブルの接続

システムの電源ケーブルをシステムに接続し、モニターを使用する場合は、モニターの電源ケーブルをモニターに接続します。

電源ケーブルの固定

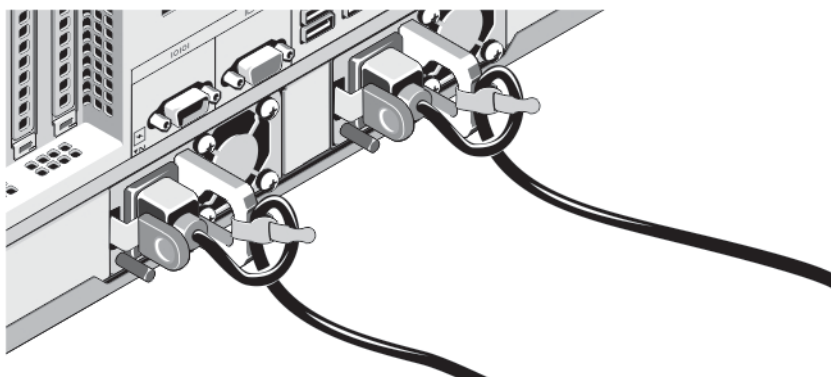


図 3. 電源ケーブルの固定

システムの電源ケーブルを図のように曲げ、ケーブルストラップに取り付けます。

電源ケーブルのもう一方の端を、アースされた電源コンセントまたは無停電電源装置（UPS）や配電装置（PDU）などの別の電源に接続します。

システムの電源投入

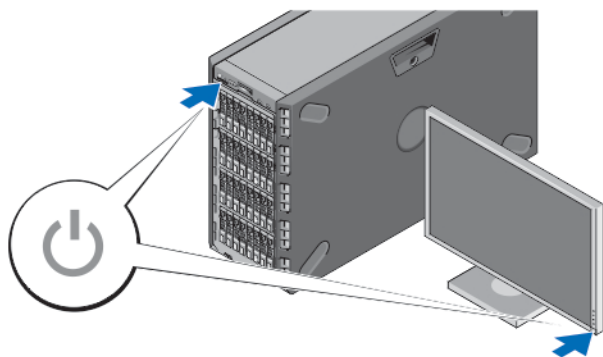


図 4. システムの電源投入

オプションのベゼルを取り付けている場合は、取り外します。システムの電源ボタンを押します。電源インジケータが点灯します。

ベゼル（オプション）の取り付け

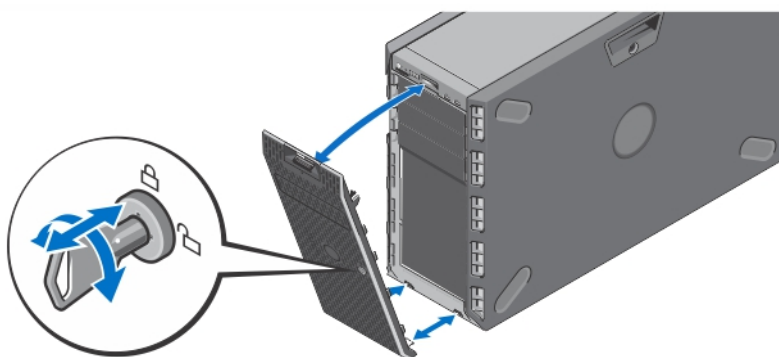



図 5. ベゼルの取り付け

ベゼル（オプション）を取り付けます。

OS のセットアップの完了


システムに OS がブライインストールされている場合は、OS に付属のマニュアルを参照してください。OS を初めてインストールする場合は、お使いの OS のインストールと設定に関するマニュアルを参照してください。システムとは別途に購入したハードウェアやソフトウェアのインストールは、OS がインストール済みであることを確認してから行ってください。

 **メモ:** 対応 OS の最新情報については、dell.com/ossupport を参照してください。

Dell ソフトウェア製品ライセンス契約

このシステムをお使いになる前に、システムに付属する Dell ソフトウェア製品ライセンス契約をお読みください。デルがインストールしたソフトウェアのメディアはすべて、お客様のシステムにインストールされているソフトウェアの「バックアップ」コピーとしてお取り扱いいただく必要があります。同ライセンス契約の条項に同意されない場合は、カスタマーサービスまでご連絡ください。米国のお客様は、800-WWW-DELL (800-999-3355) にお電話ください。米国外のお客様の場合は、support.dell.com のページ下部から該当の国または地域をお選びください。

その他の情報

 **警告:** システムに付属のマニュアルで安全および認可機関に関する情報を参照してください。保証に関する情報は、この文書に含まれている場合と、別の文書として付属する場合があります。

- 『*Owner's Manual*』(オーナーズマニュアル)では、システムの機能、システムのトラブルシューティング方法、およびシステムコンポーネントの取り付けや交換の方法について説明しています。このマニュアルは、support.dell.com/manuals で入手できます。
- ラックソリューションに付属のマニュアルでは、システムをラックに取り付ける方法について説明しています(必要な場合)。
- システムに付属のメディアには、OS、システム管理ソフトウェア、システムアップデート、およびシステムと同時に購入されたシステムコンポーネントに関するものを含め、システムの設定と管理用のマニュアルとツールが収録されています。

 **メモ:** アップデートには他の文書の内容を差し替える情報が含まれている場合がよくあることから、support.dell.com/manuals でアップデートがないかどうかを常に確認し、初めにお読みください。



メモ: お使いのシステムをアップグレードする時は、support.dell.com から最新の BIOS、ドライバ、およびシステム管理ソフトウェアをダウンロードしてお使いのシステムにインストールすることをお勧めします。

テクニカルサポートの利用法

本書で説明している手順がよくわからない場合や、システムの動作が予期したとおりでない場合は、『オーナーズマニュアル』を参照してください。Dell では包括的なハードウェアトレーニングと認定制度をご用意しております。詳細については、dell.com/training を参照してください。地域によっては、このサービスをご利用いただけない場合もあります。

NOM 情報

以下は、メキシコの公式規格 (NOM) の仕様に準拠する、本書で取り上げている装置に関する情報です。



輸入者 :	Dell Inc. de México, S.A. de C.V. Paseo de la Reforma 2620 -11° Piso Col. Lomas Altas 11950 México, D.F.
モデル番号 :	E17S
供給電圧:	100 ~ 240 V CA (495 W、750 W、1100 W AC 電源ユニット使用時) または 200 ~ 240 V CA (750 W Titanium 電源ユニット使用時) または - (48-60) V DC (1100 W DC 電源ユニット使用時)
周波数:	50 Hz/60 Hz (AC 電源ユニット)
消費電流:	12 A ~ 6.5 A (X 2) (1100 W AC 電源ユニット使用時) 10 A ~ 5 A (X 2) (750 W AC 電源ユニット使用時) 6.5 A ~ 3 A (X 2) (495 W AC 電源ユニット使用時) 5 A (X 2) (750 W Titanium 冗長 AC 電源ユニット使用時) 32 A (X 2) (1100 W DC 電源ユニット使用時)

仕様


 **メモ:** 次の仕様には、システムの出荷に際し、法により提示が定められている項目のみを記載しています。お使いのシステムの仕様を記載した完全な最新リストについては support.dell.com をご覧ください。

電源

AC 電源ユニット（各電源ユニットにつき）

ワット数	495 W、750 W、または 1100 W
熱消費	最大 1908 BTU/時（495 W の電源ユニット） 最大 2891 BTU/時（750 W の電源ユニット） 最大 2843 BTU/時（750 W Titanium 電源ユニット） 最大 4100 BTU/時（1100 W の電源ユニット）
 メモ: 熱消費は電源ユニットのワット数定格に基づいて算出したものです。	
電圧	100 ～ 240 VAC、自動選択、50/60 Hz または 200 ～ 240 VAC、自動選択、50/60 Hz
 メモ: このシステムは、線間電圧が 230 V 以下の IT 電力システムに接続できるようにも設計されています。	


DC 電源（各電源ユニットにつき）

ワット数	1100 W
熱消費	最大 4416 BTU/時
 メモ: 熱消費は電源ユニットのワット数定格に基づいて算出したものです。	
電圧	–（48～60）V DC
バッテリー	
コイン型バッテリー	3 V CR2032 コイン型リチウムバッテリー

サイズと重量

縦幅	443.5 mm (17.5 インチ) (システムのスタビライザを含む)
	430.5 mm (16.94 インチ) (システムのスタビライザを含まず)
横幅	307.9 mm (12.12 インチ) (システムのスタビライザを開いた状態)
	217.9 mm (8.57 インチ) (システムのスタビライザを閉じた状態)
奥行き	698.1 mm (27.48 インチ) (ベゼルを含まず)
	714.1 mm (28.1 インチ) (ベゼルを含む)
重量 (最大構成)	46.0 kg (101.41 ポンド)

環境

 **メモ:** お使いのシステムは、外気で冷却されたデータセンターで使用できるよう、40 ~ 45 °C の外出使用に耐えられる設計になっています。詳細については『オーナーズマニュアル』を参照してください。

 **メモ:** 特定のシステム構成でのその他の環境条件の詳細については、dell.com/environmental_datasheets を参照してください。

温度

動作時 連続使用 : 10 ~ 35 °C。高度 900 m 超での最大許容乾球温度低下 1 °C/300 m (1°F/550 フィート)。

 **メモ:** サポートされている動作温度範囲と構成については、support.dell.com/manuals を参照してください。

保管時 1 時間当たり最大 20 °C の温度変化で -40 ~ 65 °C (-40 ~ 149 °F)

相対湿度

動作時 最大露点 26 °C で相対湿度 10 ~ 80 パーセント

環境

保管時 最大露点 33 °C (91 °F) で相対湿度 5 ~ 95 パーセント

最大振動

動作時 0.26 Grms (5 ~ 350 Hz) (全可動方向)

保管時 1.87 Grms (10 ~ 500 Hz) で 15 分間 (全 6 面で検証済)


最大衝撃


動作時 z 軸の正方向に 2.6 ミリ秒で 31 G の 1 衝撃パルス (システムの各面に対して 1 パルス)。

保管時 x、y、z 軸の正および負方向に 6 連続衝撃パルス (システムの各面に対して 1 パルス)、2 ミリ秒以下で 71 G。
x、y、z 軸の正および負方向に 6 連続衝撃パルス (システムの各面に対して 1 パルス)、22 G フェアードスクエアパルス波 (200 インチ (508 cm) / 秒の速度変化)

高度

動作時 -15.2 ~ 3048 m (-50 ~ 10,000 フィート)

 **メモ:** 中国の公式規格の要件に従い、中国で出荷されるシステムの動作高度は -15.2 ~ 2000 m (-50 ~ 6560 フィート) の範囲です。

 **メモ:** 高度が 2950 フィートを超えると、動作時の許容最大温度は、550 フィートごとに 1 °F ずつ低下します。

保管時 -15.2 ~ 10,668 m (-50 ~ 35,000 フィート)

空気中浮遊汚染物質レベル

クラス G1 (ISA-S71.04-1985 の定義による)