

# Dell PowerEdge T620

## Panduan Pengaktifan

**Model Resmi: E17S Series**  
**Tipe Resmi: E17S001**



# Catatan, Perhatian, dan Peringatan



**CATATAN:** CATATAN menunjukkan informasi penting yang membantu Anda untuk menggunakan komputer dengan lebih baik.



**PERHATIAN:** PERHATIAN menunjukkan kemungkinan terjadinya kerusakan pada perangkat keras atau hilangnya data, dan memberitahu Anda mengenai cara menghindari masalah tersebut.



**PERINGATAN:** PERINGATAN menunjukkan kemungkinan terjadinya kerusakan pada properti, cedera, atau kematian.

## Hak Cipta


© 2011–2012 Dell Inc.

Merek dagang yang digunakan dalam teks ini: Dell™, logo Dell, Dell Precision™, OptiPlex™, Latitude™, PowerEdge™, PowerVault™, PowerConnect™, OpenManage™, EqualLogic™, Compellent™, KACE™, FlexAddress™, Force10™, dan Vostro™ merupakan merek dagang dari Dell Inc. Intel®, Pentium®, Xeon®, Core® dan Celeron® merupakan merek dagang terdaftar dari Intel Corporation di Amerika Serikat dan negara lainnya. AMD® merupakan merek dagang terdaftar dan AMD Opteron™, AMD Phenom™ dan AMD Sempron™ merupakan merek dagang dari Advanced Micro Devices, Inc. Microsoft®, Windows®, Windows Server®, Internet Explorer®, MS-DOS®, Windows Vista®, dan Active Directory® merupakan merek dagang atau merek dagang terdaftar dari Microsoft Corporation di Amerika Serikat dan/atau negara lainnya. Red Hat® dan Red Hat® Enterprise Linux® merupakan merek dagang terdaftar dari Red Hat, Inc. di Amerika Serikat dan/atau negara lainnya. Novell® dan SUSE® merupakan merek dagang terdaftar dari Novell Inc. di Amerika Serikat dan negara lainnya. Oracle® merupakan merek dagang terdaftar dari Oracle Corporation dan/atau afliasinya. Citrix®, Xen®, XenServer® dan XenMotion® merupakan merek dagang terdaftar atau merek dagang dari Citrix Systems, Inc. di Amerika Serikat dan/atau negara lainnya. VMware®, Virtual SMP®, vMotion®, vCenter® dan vSphere® merupakan merek dagang terdaftar atau merek dagang dari VMware, Inc. di Amerika Serikat atau negara lainnya. IBM® merupakan merek dagang terdaftar dari International Business Machines Corporation.

2012 - 08

Rev. A01

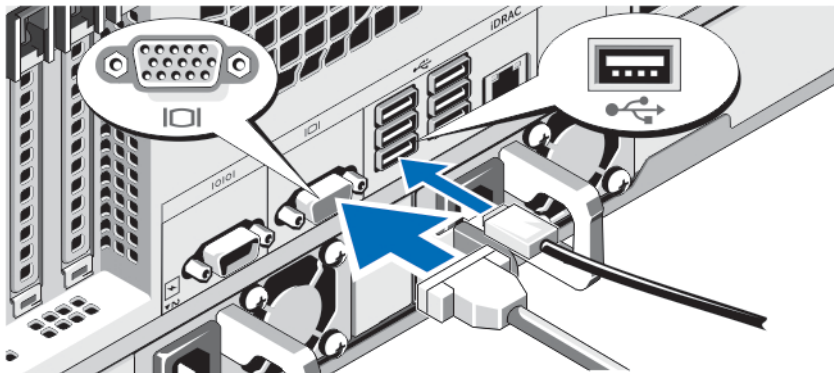
# Instalasi dan Konfigurasi

 **PERINGATAN:** Sebelum melakukan prosedur berikut, bacalah petunjuk keselamatan yang disertakan dengan sistem.

## Membuka Kemasan Sistem

Buka kemasan sistem Anda dan kenali setiap komponen.

## Opsional—Menghubungkan Keyboard, Mouse, dan Monitor

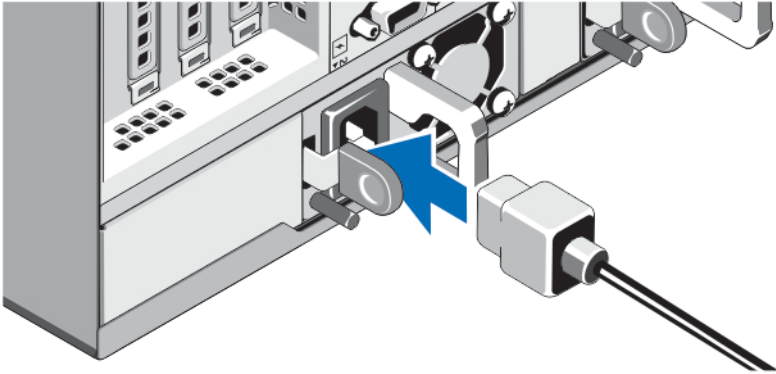


### Angka 1. Opsional—Menghubungkan Keyboard, Mouse, dan Monitor

Hubungkan keyboard, mouse, dan monitor (opsional).

Konektor di bagian belakang sistem Anda memiliki ikon yang menunjukkan kabel mana yang harus disambungkan ke setiap konektor. Pastikan untuk mengencangkan baut (jika ada) pada konektor kabel monitor.

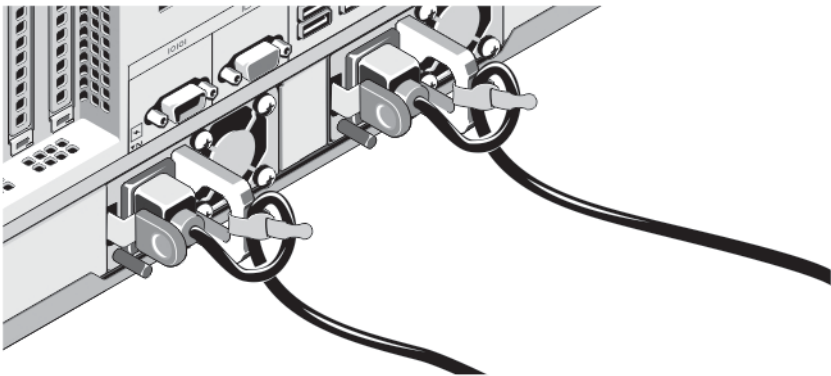
## Menyambungkan Kabel Daya



### Angka 2. Menyambungkan Kabel Daya

Sambungkan kabel daya sistem ke sistem dan, jika monitor digunakan, sambungkan kabel daya monitor ke monitor.

## Mengamankan Kabel Daya

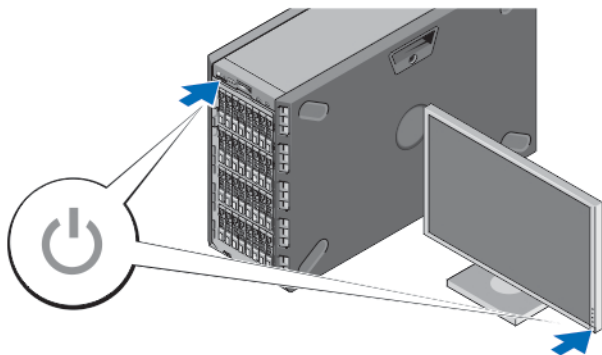


### Angka 3. Mengamankan Kabel Daya

Tekuk kabel daya sistem, seperti terlihat pada gambar, dan kemudian cantelkan pada pengikat kabel.

Colokkan ujung lain kabel daya ke stopkontak listrik yang sudah ditanahkan atau sumber tenaga listrik terpisah seperti sistem catu daya tak terputus (uninterrupted power supply/UPS) atau unit distribusi daya (power distribution unit/PDU).

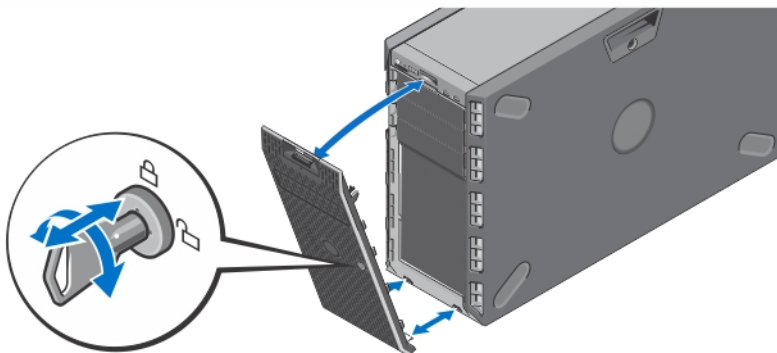
## Menghidupkan Sistem



### Angka 4. Menghidupkan Sistem

Lepaskan bezel opsional, jika dipasang. Tekan tombol daya pada sistem. Indikator daya harus menyala.

## Memasang Bezel Opsional



### Angka 5. Memasang Bezel

Pasang bezel (opsional).

# Menyelesaikan Pengaturan Sistem Operasi

Jika Anda membeli sistem operasi yang telah diinstal sebelumnya, lihat dokumentasi yang terkait dengan sistem operasi tersebut. Untuk menginstal sistem operasi untuk pertama kalinya, lihat dokumentasi penginstalan dan konfigurasi untuk sistem operasi Anda. Pastikan sistem operasi Anda telah terinstal sebelum memasang perangkat keras dan menginstal perangkat lunak yang tidak dibeli bersama sistem.



**CATATAN:** Lihat [dell.com/ossupport](http://dell.com/ossupport) untuk informasi terkini mengenai sistem operasi yang didukung.

## Perjanjian Lisensi Perangkat Lunak Dell


Sebelum menggunakan sistem Anda, bacalah Perjanjian Lisensi Perangkat Lunak Dell yang disertakan dengan sistem Anda. Anda harus mempertimbangkan media perangkat lunak apa pun yang diinstal dengan Dell sebagai salinan CADANGAN perangkat lunak yang terinstal pada hard disk sistem Anda. Jika Anda tidak menerima ketentuan perjanjian ini, hubungi nomor telepon bantuan pelanggan. Untuk pelanggan di Amerika Serikat, hubungi 800-WWW-DELL (800-999-3355). Untuk pelanggan di luar Amerika Serikat, kunjungi [support.dell.com](http://support.dell.com) dan pilih negara atau wilayah Anda di bagian bawah halaman.


## Informasi Lain yang Anda Perlukan



**PERINGATAN:** Lihat informasi keselamatan dan peraturan yang disertakan dengan sistem Anda. Informasi garansi mungkin disertakan dalam dokumen ini atau sebagai dokumen yang terpisah.

- *Manual untuk Pemilik* menyediakan informasi mengenai fitur sistem dan menjelaskan bagaimana cara penelusuran kesalahan sistem dan pemasangan atau penggantian komponen sistem. Dokumen ini tersedia secara online di situs [support.dell.com/manuals](http://support.dell.com/manuals).
- Dokumentasi rak yang disertakan dengan solusi rak Anda menjelaskan cara memasang sistem ke dalam rak, jika diperlukan.
- Semua media yang dikirimkan dengan sistem yang berisi dokumentasi dan alat untuk mengonfigurasi dan mengelola sistem Anda, termasuk yang berhubungan dengan sistem pengoperasian, perangkat lunak manajemen sistem, update sistem, dan komponen sistem yang dibeli bersama dengan sistem Anda.

 **CATATAN:** Selalu periksa update di situs [support.dell.com/manuals](https://support.dell.com/manuals) dan baca update terlebih dahulu karena biasanya update tersebut menggantikan informasi dalam dokumen.

 **CATATAN:** Pada saat meng-upgrade sistem, sebaiknya Anda mendownload BIOS, driver, dan firmware manajemen sistem versi terbaru dari [support.dell.com](https://support.dell.com) dan menginstalnya pada sistem Anda.

## Mendapatkan Bantuan Teknis


Jika Anda tidak memahami prosedur dalam panduan ini atau jika sistem tidak beroperasi sesuai yang diharapkan, lihat *Manual untuk Pemilik*. Dell menyediakan pelatihan dan sertifikasi perangkat keras secara menyeluruh. Lihat [dell.com/training](https://dell.com/training) untuk informasi lebih lanjut. Layanan ini mungkin tidak tersedia di semua lokasi.

## Informasi NOM

Informasi berikut mengenai perangkat yang diuraikan dalam dokumen ini diberikan untuk memenuhi persyaratan standar resmi Meksiko (NOM):

Importir:	Dell Inc. de México, S.A. de C.V. Paseo de la Reforma 2620 -11° Piso Col. Lomas Altas 11950 México, D.F.
Nomor model:	E17S
Tegangan suplai:	100-240 V CA (dengan unit catu daya AC 495 W, 750 W, dan 1100 W) atau 200–240 V CA (dengan unit catu daya Titanium 750 W) atau –(48–60) V de CC (dengan unit catu daya DC 1100 W)
Frekuensi:	50 Hz/60 Hz (unit catu daya AC)
Konsumsi arus:	12 A – 6,5 A (X 2) (dengan unit catu daya 1.100 W AC) 10 A – 5 A (X 2) (dengan unit catu daya 750 W AC) 6,5 A – 3 A (X 2) (dengan unit catu daya 495 W AC) 5 A (X 2) (dengan unit catu daya AC redundan Titanium 750 W) 32 A (X 2) (dengan unit catu daya 1.100 W DC)

# Spesifikasi Teknis



 **CATATAN:** Spesifikasi berikut ini hanya yang dipersyaratkan oleh hukum untuk dikirimkan bersama sistem Anda. Untuk daftar spesifikasi lengkap dan terkini untuk sistem Anda, kunjungi [support.dell.com](http://support.dell.com).

---


## Daya

---

### Catu Daya AC (per catu daya)

Watt	495 W, 750 W, atau 1.100 W
Pelepasan panas	1.908 BTU/jam maksimum (catu daya 495 W)
 <b>CATATAN:</b> Pelepasan panas dihitung menggunakan tingkatan nilai watt catu daya.	2.891 BTU/jam maksimum (catu daya 750 W) Maksimum 2843 BTU/jam (catu daya Titanium 750 W) 4.100 BTU/jam maksimum (catu daya 1.100 W)
Tegangan	100–240 VAC, kisaran otomatis, 50/60 Hz
 <b>CATATAN:</b> Sistem ini juga didesain untuk disambungkan ke sistem daya IT dengan tegangan fase ke fase tidak melebihi 230 V.	atau 200–240 VAC, kisaran otomatis, 50/60 Hz

### Catu Daya DC (per catu daya)

Watt	1.100 W
Pelepasan panas	4416 BTU/hr maksimum
 <b>CATATAN:</b> Pelepasan panas dihitung menggunakan tingkatan nilai watt catu daya.	
Tegangan	–(48–60) V DC

Baterai

Baterai sel berbentuk koin	Sel lithium 3 V CR2032 berbentuk koin
----------------------------	---------------------------------------

---

## Fisik



---

Tinggi	443,5 mm (17,5 inci) dengan kaki sistem 430,5 mm (16,94 inci) tanpa kaki sistem
Lebar	307,9 mm (12,12 inci) dengan kaki sistem terbuka 217,9 mm (8,57 inci) dengan kaki sistem tertutup
Panjang	698,1 mm (27,48 inci) tanpa bezel 714,1 mm (28,1 inci) dengan bezel
Berat (konfigurasi maksimum)	46,0 kg (101,41 pon)

---

## Lingkungan


---

-  **CATATAN:** Sistem Anda mampu melakukan ekskursi 40 °C dan 45 °C untuk pusat data berpendingin udara segar. Untuk informasi lebih lanjut, lihat Buku Panduan Pengguna.
-  **CATATAN:** Untuk informasi tambahan mengenai pengukuran lingkungan untuk konfigurasi sistem spesifik, lihat [dell.com/environmental\\_datasheets](http://dell.com/environmental_datasheets).

## Suhu

Pengoperasian

Pengoperasian secara kontinyu: 10 °C hingga 35 °C. Turunkan suhu bola kering yang diijinkan pada 1 °C/300 m di atas 900 m (1°F/550 kaki).

-  **CATATAN:** Untuk informasi mengenai konfigurasi dan kisaran suhu pengoperasian diperluas yang didukung, lihat [support.dell.com/manuals](http://support.dell.com/manuals).

Penyimpanan

−40 °C hingga 65 °C (−40 °F hingga 149 °F) dengan gradasi suhu maksimum sebesar 20 °C per jam

## Kelembapan relatif

Pengoperasian

Kelembapan relatif (RH) 10% hingga 80%, dengan titik embun maksimal 26 °C.

---

## Lingkungan

---

Penyimpanan Kelembaban relatif udara luar 5% hingga 95% dengan titik embun maksimal 33 °C (91 °F).

### Getaran maksimum

Pengoperasian 0,26 Grms pada 5 Hz hingga 350 Hz (semua arah pengoperasian).

Penyimpanan 1,87 Grms pada 10 Hz hingga 500 Hz selama 15 mnt (keenam sisinya telah dites).

### Guncangan maksimum

Pengoperasian Satu pulsasi guncangan pada sumbu z positif (satu pulsasi pada setiap sisi sistem) sebesar 31 G untuk 2,6 mdet dalam arah pengoperasian.

Penyimpanan Enam pulsasi guncangan yang dilakukan berurutan pada sumbu x, y, dan z positif dan negatif (satu pulsasi pada setiap sisi sistem) sebesar 71 G selama hingga 2 mdet.

Enam pulsasi guncangan yang dilakukan berurutan pada sumbu x, y, dan z positif dan negatif (satu pulsasi pada setiap sisi sistem) sebesar 22 G denyut gelombang persegi normal dengan perubahan kecepatan 200 inci/detik (508 centimeter/detik).

### Ketinggian

Pengoperasian -15,2 m hingga 3.048 m (-50 kaki hingga 10.000 kaki).



**CATATAN:** Sesuai dengan ketentuan standar China yang resmi, ketinggian operasional untuk pengiriman sistem di China adalah pada rentang 15,2-2.000 meter (-50 - 6.560 kaki).

---

## Lingkungan

---



**CATATAN:** Pada ketinggian di atas 2.950 kaki, suhu pengoperasian maksimum berkurang sebesar 1 °F/550 kaki.

Penyimpanan

–15,2 m hingga 10.668 m (–50 kaki hingga 35.000 kaki)

### **Level kontaminasi melalui udara**

Kelas

G1 sesuai standar ISA-S71.04-1985