

# Dell PowerEdge T620

## מדריך התחלת עבודה



רגם תקינה: E17S Series  
סוג תקינה: E17S001



# התקנה וקביעת תצורה

אזהרה:

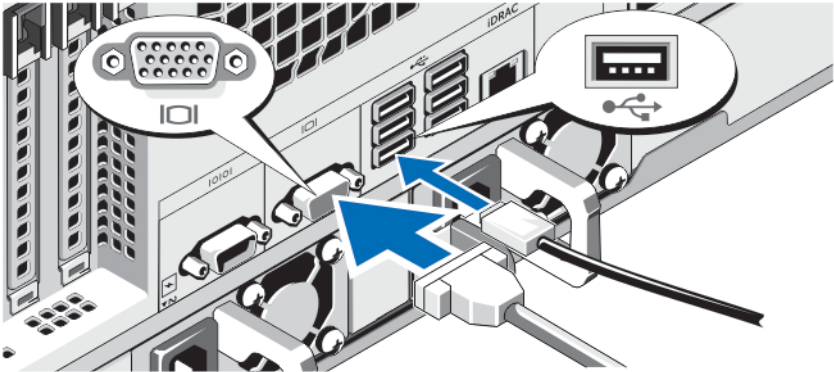


לפני ביצוע ההליך הבא, עיין בהוראות הבטיחות המצורפות למערכת.

## הוצאת המערכת מהאריזה

הוצא את המערכת וזהה את כל הפריטים.

## אופציונלי - חיבור המקלדת, העכבר והצג

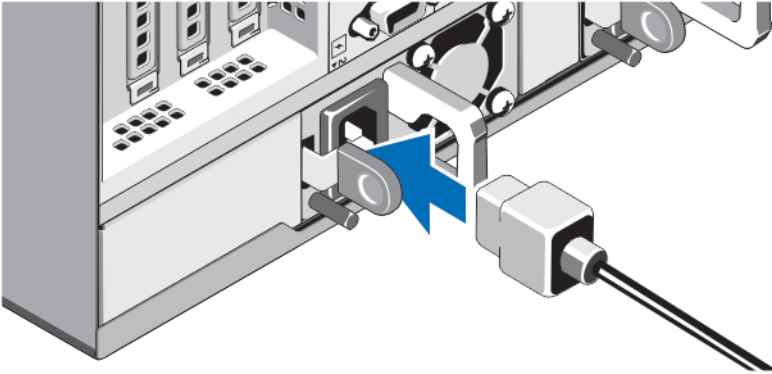


איור 1. אופציונלי — חיבור המקלדת, העכבר והצג

חבר את המקלדת, העכבר והצג (אופציונלי).

המחברים על גב המערכת נושאים סמלים המציינים איזה כבל להכניס לכל מחבר. דאג להדק את הברגים (אם יש) על כבל הצג.

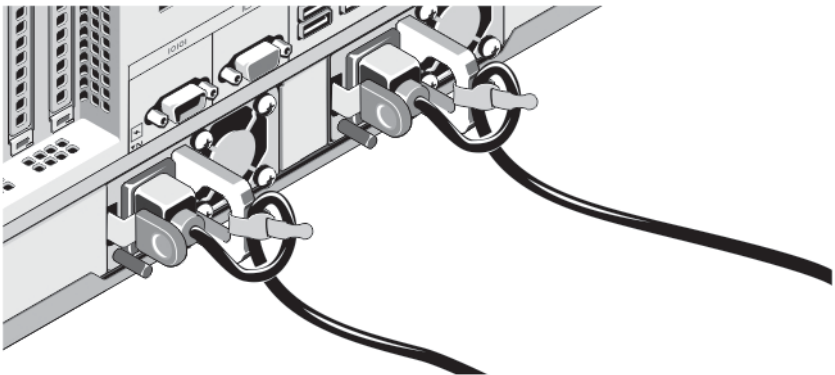
## חיבור כבל(י) המתח



איור 2. חיבור כבלי חשמל

חבר למערכת את כבל או כבלי החשמל של המערכת, ואם נעשה שימוש בצג, חבר את כבל החשמל של הצג אל הצג.

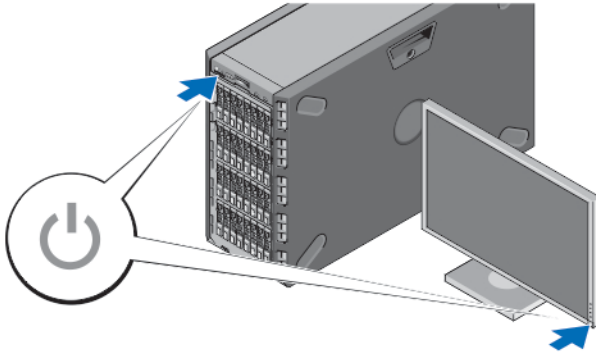
## קיבוע כבל(י) המתח



איור 3. אבטחת כבלי חשמל

כופף את כבלי החשמל, כמוצג באיור, וחבר לרצועת הכבל.  
חבר את הקצה השני של כבלי החשמל לשקע חשמל מוארק או למקור חשמל נפרד, כגון אל-פסק (UPS) או ליחידת חלוקת חשמל (PDU).

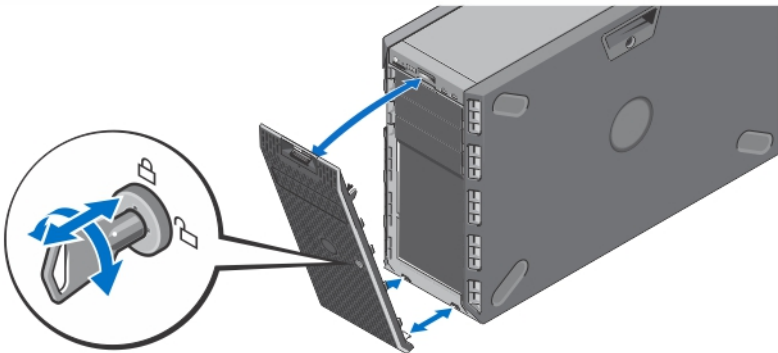
## הפעלת המערכת



איור 4. הפעלת המערכת

הסר את הלוח הקדמי האופציונלי, אם הוא מותקן. לחץ על לחצן הכוח של המערכת. מחוון הכוח אמור להידלק.

## התקנת הלוח הקדמי האופציונלי



איור 5. התקנת הלוח הקדמי

התקן את הלוח הקדמי (אופציונלי).

# השלמת ההתקנה של מערכת ההפעלה

אם רכשת מערכת הפעלה מותקנת מראש, עיין בתיעוד הנלווה. כדי לבצע התקנה ראשונה של מערכת הפעלה, עיין בהוראות ההתקנה והגדרת התצורה הנלוות. הקפד להתקין את מערכת ההפעלה לפני התקנת פריטי חומרה או תוכנה שלא נרכשו יחד עם המערכת.

**הערה:** 

בדוק בדרך [dell.com/ossupport](http://dell.com/ossupport) כדי לאתר את המידע העדכני ביותר על מערכות הפעלה נתמכות.

## Dell הסכם רשיון לשימוש בתוכנה של

לפני השימוש במחשב שברשותך, קרא את Dell Software License Agreement (הסכם רשיון התוכנה) שמצורף למערכת שלך. עליך להתייחס לכל מדיה הכוללת תוכנה שהותקנה על ידי Dell כעותקי גיבוי של התוכנה שהותקנה כבונן הקשיח של המחשב שלך. אם אינך מקבל את כל התנאים שבהסכם, התקשר אל מספר הטלפון של הסיוע ללקוחות. [support.dell.com](http://support.dell.com) עבור לקוחות בארה"ב, התקשר למספר 800-999-3355 (עבור לקוחות מחוץ לארה"ב, בקר באתר ובחר בתחתית העמוד את המדינה או האזור שבו אתה גר.

## מידע נוסף שאתה עשוי להזדקק לו

**אזהרה:** 

עיין במידע בנושא ביטחות ותקנות שסופק עם המערכת. ייתכן שמידע על האחוריות כלול במסמך זה או במסמך נפרד.

- ה-*Owner's Manual* (המדריך למשתמש) מספק מידע על תכונות מערכת ומתאר כיצד לפתור בעיות במערכת ולהתקין או להחליף רכיבי מערכת. מסמך זה זמין באופן מקוון באתר [support.dell.com/manuals](http://support.dell.com/manuals).
- תיעוד המעמד המצורף לפתרון המעמד שברשותך מתאר את אופן התקנת המערכת במעמד, אם נדרש.
- כל מדיה המצורפת למערכת המספקת תיעוד וכלים לקביעת תצורה וניהול של המערכת, כולל אלה השייכים למערכת ההפעלה, תוכנת ניהול המערכת, עדכוני מערכת ורכיבי מערכת שרכשת עם המערכת.

**הערה:** 

הקפד לבדוק בכתובת [support.dell.com/manuals](http://support.dell.com/manuals) אם קיימים עדכונים חדשים ולקרוא אותם תחילה, מאחר שלעתים קרובות יש להם קדימות על פני מידע המופיע במסמכים אחרים.

**הערה:** 

בעת שדרוג המערכת, מומלץ להוריד ולהתקין את הגרסאות העדכניות ביותר של ה-BIOS, מנהל ההתקן והקושחה לניהול המערכת שלך דרך [support.dell.com](http://support.dell.com).

## קבלת סיוע טכני

אם אינך מבין הליך במדריך זה או אם ביצועי המערכת אינם כמצופה, עיין במדריך למשתמש. חברת Dell מציעה הדרכה והסמכה מקיפות בנוגע לחומרה. לקבלת מידע נוסף, ראה [dell.com/training](http://dell.com/training). ייתכן ששירות זה לא יוצע בכל המקומות.

## NOM מידע על

המידע הבא ניתן לגבי ההתקן המתואר במסמך זה, בהתאם לדרישות התקנים המקסימליים הרשמיים (NOM):

יבואן:	Dell Inc. de México, S.A. de C.V. Paseo de la Reforma 2620 -11º Piso Col. Lomas Altas 11950 México, D.F.
מספר דגם:	E17S
מתח חשמלי:	100-240 וולט CA (עם יחידות ספק כוח ז"ח של 495 ואט, 750 ואט ו-1100 ואט) או 200-240 וולט CA (עם יחידת ספק כוח Titanium של 750 ואט) או –(48–60) וולט CC (עם יחידת ספק כוח ז"י של 1100 ואט) 50/60 הרץ (יחידת ספק כוח ז"ח)
תדר:	
צריכת זרם:	12 אמפר – 6.5 אמפר (X 2) (עם יחידת ספק כוח ז"ח של 1100 ואט) 10 אמפר – 5 אמפר (X 2) (עם יחידת ספק כוח ז"ח של 750 ואט) 6.5 אמפר – 3 אמפר (X 2) (עם יחידת ספק כוח ז"ח של 495 ואט) 5 אמפר (X 2) (עם יחידת ספק כוח ז"ח של 750 ואט) 32 אמפר (X 2) (עם יחידת ספק כוח של 1100 ואט ז"י)

## מפרטים טכניים

הערה:



המפרטים הבאים הם רק אלה שהחוק דורש שיישלו יחד עם המחשב. לקבלת רשימה מלאה ועדכנית של המפרטים עבור המחשב שברשותך, עבור אל [support.dell.com](http://support.dell.com).

---




חשמל

ספק כוח ז"ח (לכל ספק כוח)

495 ואט, 750 ואט או 1100 ואט

הספק

## חשמל

1908 BTU/שעה לכל היותר (ספק כוח של 495 וואט)	פיזור חום
2891 BTU/שעה לכל היותר (ספק כוח של 750 וואט)	 <b>הערה:</b> פיזור חום מחושב לפי ההספק הנקוב של ספק הכוח.
2843 BTU/שעה לכל היותר (ספק כוח של 750 וואט)	
4100 BTU/שעה לכל היותר (ספק כוח של 1100 וואט)	
100-240 וולט ז"ח, טווח אוטומטי, 50/60 הרץ או 240-200 וולט ז"ח, טווח אוטומטי, 50/60 הרץ	מתח
	 <b>הערה:</b> מערכת זו מתוכננת לחיבור למערכות אספקת חשמל IT עם מתח פאזה לפאזה שאינו חורג מ-230 וולט.
	ספק כוח ז"י (לכל ספק כוח)
1100 וואט	הספק
4416 BTU/שעה לכל היותר	פיזור חום
	 <b>הערה:</b> פיזור חום מחושב לפי ההספק הנקוב של ספק הכוח.
60-48-) וולט ז"י	מתח
	סוללה
סוללה שטוחה ליתיום CR2032 של שלושה וולט	סוללה שטוחה

## מידות פיזיות

443.5 מ"מ (17.5 אינץ') עם רגלי המערכת	גובה
430.5 מ"מ (16.94 אינץ') ללא רגלי המערכת	
307.9 מ"מ (12.12 אינץ') כאשר רגלי המערכת פתוחות	רוחב
217.9 מ"מ (8.57 אינץ') כאשר רגלי המערכת סגורות	
698.1 מ"מ (27.48 אינץ') ללא לוח קדמי	עומק
714.1 מ"מ (28.1 אינץ') עם לוח קדמי	
46.0 ק"ג (101.41 ליברה)	משקל (תצורה מרבית)

**הערה:**



המערכת שברשותך מסוגלת לפעולה בטמפרטורה של  $40^{\circ}\text{C}$  ו- $45^{\circ}\text{C}$  במרכזי נתונים המקוררים באוויר צח. למידע נוסף, עיין במדריך למשתמש.

**הערה:**



לקבלת מידע נוסף על מידות סביבתיות לגבי תצורות מערכת מסוימות, ראה [dell.com/environmental\\_datasheets](http://dell.com/environmental_datasheets).

**טמפרטורה**

פעולה מתמשכת:  $10^{\circ}$  צלזיוס עד  $35^{\circ}$  צלזיוס. ירידת טמפרטורת הגולה היבשה המרבית היא  $1^{\circ}$  צלזיוס לכל  $300$  מ' מעל  $900$  מ' ( $1^{\circ}$  פרנהייט לכל  $550$  רגל).

הפעלה

**הערה:**



לקבלת מידע על טווח טמפרטורות הפעלה מורחב ותצורות, ראה [support.dell.com/manuals](http://support.dell.com/manuals).

$-40^{\circ}$  עד  $65^{\circ}$  צלזיוס ( $-40^{\circ}$  עד  $149^{\circ}$  פרנהייט) עם שינוי הדרגתי מרבי בטמפרטורה של  $20^{\circ}$  צלזיוס בשעה

אחסון

**לחות יחסית**

$10\%$  עד  $80\%$  לחות יחסית (RH), עם נקודת טל מרבית ב- $26^{\circ}$  צלזיוס.

הפעלה

$5\%$  עד  $95\%$  לחות יחסית (RH), עם נקודת טל מרבית ב- $33^{\circ}$  צלזיוס ( $91^{\circ}$  פרנהייט).

אחסון

**רטט מרבי**

$0.26$  Grms ב- $5$  עד  $350$  הרץ (בכל כיווני ההפעלה).  
 $1.87$  Grms ב- $10$  עד  $500$  הרץ למשך  $15$  דקות (כל ששת הצדדים נבדקו).

הפעלה

אחסון

**זעזוע מרבי**

פעימת זעזוע אחת בציר Z החיובי (פעימה אחת בכל צד של המערכת) של  $31$  G למשך  $2.6$  אלפיות שנייה בכיוון ההפעלה.

הפעלה

שש פעימות הולם המופעלות בו זמנית בצירי X, Y, ו-Z החיוביים והשליליים (פעימה אחת בכל צד של

אחסון

המערכת) בעוצמה של 71 G למשך עד שתי אלפיות שנייה.

שש פעימות זעזוע המופעלות בזו אחר זו בצירי X, Y, Z החיוביים והשליליים (פעימה אחת בכל צד של המערכת) מתוך זעזוע גל ריבועי של 22 G עם שינוי מהירות של 508 ס"מ לשנייה או יותר (200 אינץ' לשנייה).

**גובה**

15.2 – עד 3048 מטר (50- עד 10,000 רגל).

הפעלה

**הערה:** 

בהתאם לדרישות התקנים הרשמיים בסין, גובה ההפעלה של מערכות הנמכרות בסין הוא בטווח שבין 15.2 – מ' עד 2000 מ' (50- עד 6560 רגל).

**הערה:** 

בגבהים שמעל 2950 רגל, טמפרטורת ההפעלה המרבית יורדת ב-1° פרנהייט לכל 550 רגל.

15.2 - עד 10,668 מטר (50- עד 35,000 רגל)

אחסון

**רמת זיהום אוויר**

G1 כמוגדר בתקן ISA-S71.04-1985

סיווג