

Dell PowerEdge T620

Οδηγός "Τα Πρώτα Βήματα"

Μοντέλο σύμφωνα με τους κανονισμούς: E17S Series
Τύπος σύμφωνα με τους κανονισμούς: E17S001



Σημειώσεις, ειδοποιήσεις και προσοχές



ΣΗΜΕΙΩΣΗ: Η ΣΗΜΕΙΩΣΗ υποδεικνύει σημαντικές πληροφορίες που σας βοηθούν να χρησιμοποιείτε καλύτερα τον υπολογιστή σας.



ΠΡΟΣΟΧΗ: Η ΠΡΟΣΟΧΗ υποδηλώνει είτε δυνητική βλάβη υλικού είτε απώλεια δεδομένων και δηλώνει τον τρόπο με τον οποίο μπορείτε να αποφύγετε το πρόβλημα.



ΠΡΟΕΙΔΟΠΟΙΗΣΗ: Η ΕΙΔΟΠΟΙΗΣΗ αφορά πιθανή υλική ζημιά, σωματικό τραυματισμό ή θάνατο.

Πνευματικά δικαιώματα

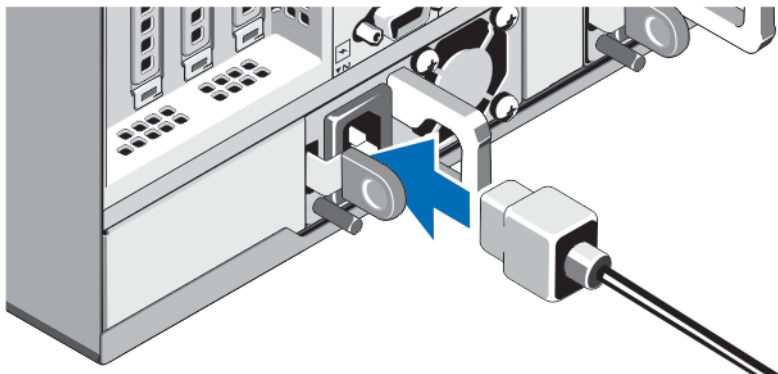
© 2011–2012 Dell Inc.

Εμπορικά σήματα που χρησιμοποιούνται στο παρόν κείμενο: Η ονομασία Dell™, το λογότυπο Dell, και οι ονομασίες Dell Precision™, OptiPlex™, Latitude™, PowerEdge™, PowerVault™, PowerConnect™, OpenManage™, EqualLogic™, Compellent™, KACE™, FlexAddress™, Force10™ και Vostro™ είναι εμπορικά σήματα της Dell Inc. Οι ονομασίες Intel®, Pentium®, Xeon®, Core® και Celeron® είναι σήματα κατατεθέντα της Intel Corporation στις Η.Π.Α. και σε άλλες χώρες. Η ονομασία AMD® είναι σήμα κατατεθέν και οι ονομασίες AMD Opteron™, AMD Phenom™ και AMD Sempron™ είναι εμπορικά σήματα της Advanced Micro Devices, Inc. Οι ονομασίες Microsoft®, Windows®, Windows Server®, Internet Explorer®, MS-DOS®, Windows Vista® και Active Directory® είναι είτε εμπορικά σήματα είτε σήματα κατατεθέντα της Microsoft Corporation στις Ηνωμένες Πολιτείες ή/και σε άλλες χώρες. Οι ονομασίες Red Hat® και Red Hat® Enterprise Linux® είναι σήματα κατατεθέντα της Red Hat, Inc. στις Ηνωμένες Πολιτείες ή/και σε άλλες χώρες. Οι ονομασίες Novell® και SUSE® είναι σήματα κατατεθέντα της Novell Inc. στις Ηνωμένες Πολιτείες και σε άλλες χώρες. Η ονομασία Oracle® είναι σήμα κατατεθέν της Oracle Corporation ή/και των θυγατρικών της. Οι ονομασίες Citrix®, Xen®, XenServer® και XenMotion® είναι είτε σήματα κατατεθέντα ή εμπορικά σήματα της Citrix Systems, Inc. στις Ηνωμένες Πολιτείες ή/και σε άλλες χώρες. Οι ονομασίες VMware®, Virtual SMP®, vMotion®, vCenter® και vSphere® είναι σήματα κατατεθέντα ή εμπορικά σήματα της VMware, Inc. στις Ηνωμένες Πολιτείες ή σε άλλες χώρες. Η ονομασία IBM® είναι σήμα κατατεθέν της International Business Machines Corporation.

2012 - 08

Rev. A01

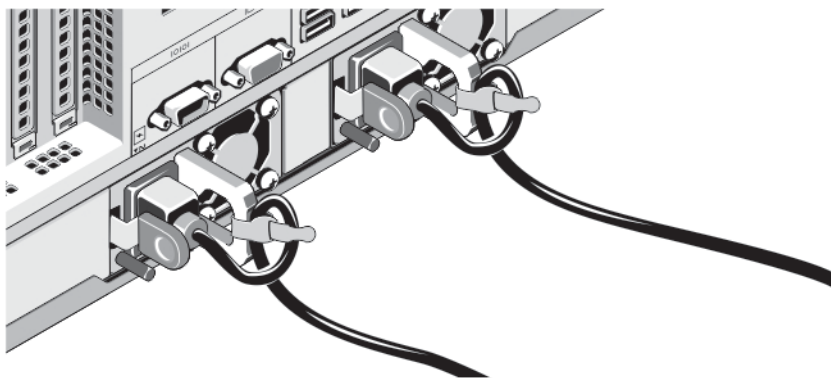
Σύνδεση των καλωδίων τροφοδοσίας



Αριθμός 2. Σύνδεση καλωδίων τροφοδοσίας

Συνδέστε το(τα) καλώδιο(α) τροφοδοσίας του συστήματος στο σύστημα και, εάν χρησιμοποιείτε οθόνη, συνδέστε το καλώδιο τροφοδοσίας της οθόνης στην οθόνη.

Ασφάλιση των καλωδίων τροφοδοσίας

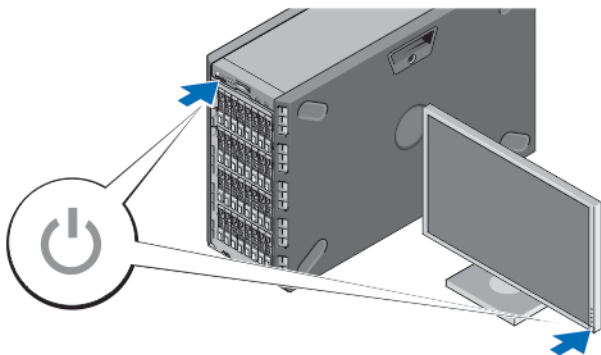


Αριθμός 3. Ασφάλιση καλωδίων τροφοδοσίας

Λυγίστε το(τα) καλώδιο(α) τροφοδοσίας του συστήματος, όπως φαίνεται στην εικόνα, και στερεώστε το στο άγκιστρο του καλωδίου.

Τοποθετήστε την άλλη άκρη του(των) καλωδίου(ων) τροφοδοσίας σε γειωμένη πρίζα ή σε ξεχωριστή πηγή ηλεκτρικού ρεύματος, π.χ. σε ένα σύστημα αδιάλειπτης τροφοδοσίας (UPS) ή μια μονάδα διανομής ρεύματος (PDU).

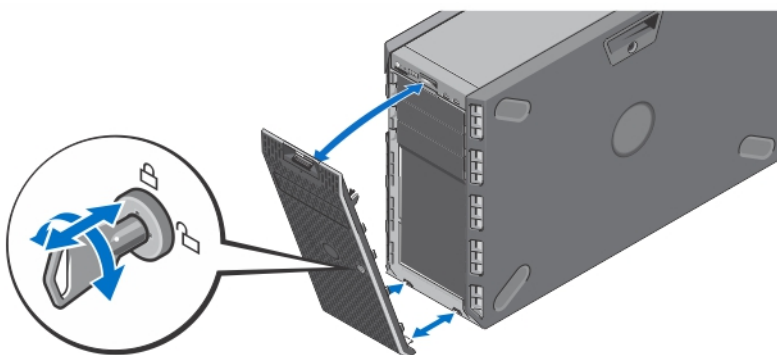
Ενεργοποίηση του συστήματος



Αριθμός 4. Ενεργοποίηση του συστήματος

Αφαιρέστε το προαιρετικό πλαίσιο, εάν υπάρχει. Πατήστε το κουμπί λειτουργίας στο σύστημα. Πρέπει να ανάψει η λυχνία λειτουργίας.

Τοποθέτηση της προαιρετικής στεφάνης συγκράτησης



Αριθμός 5. Τοποθέτηση της στεφάνης συγκράτησης

Τοποθετήστε τη στεφάνη συγκράτησης (προαιρετικά).

Ολοκλήρωση της εγκατάστασης του λειτουργικού συστήματος

Σε περίπτωση που αγοράσατε προεγκατεστημένο λειτουργικό σύστημα, ανατρέξτε στην τεκμηρίωση που σχετίζεται με αυτό. Όταν εγκαθιστάτε ένα λειτουργικό σύστημα για πρώτη φορά, ανατρέξτε στην τεκμηρίωση εγκατάστασης και διαμόρφωσης που αφορά στο λειτουργικό σας σύστημα. Βεβαιωθείτε ότι το λειτουργικό σύστημα είναι εγκατεστημένο, προτού εγκαταστήσετε υλικό ή λογισμικό που δεν έχετε αγοράσει μαζί με το σύστημα.



ΣΗΜΕΙΩΣΗ: Βλέπε dell.com/ossupport για τις νεότερες πληροφορίες σχετικά με υποστηριζόμενα λειτουργικά συστήματα.

Άδεια χρήσης λογισμικού Dell

Πριν χρησιμοποιήσετε το σύστημα σας, ανατρέξτε στην άδεια χρήσης λογισμικού της Dell που το συνοδεύει. Θα πρέπει να εκλάβετε τυχόν μέσα του εγκατεστημένου λογισμικού της Dell ως αντίγραφα ασφαλείας του λογισμικού που είναι εγκατεστημένο στον σκληρό δίσκο του συστήματός σας. Εάν δεν αποδέχεστε τους όρους της άδειας χρήσης, καλέστε στο τηλέφωνο την εξυπηρέτηση πελατών. Οι πελάτες στις Ηνωμένες Πολιτείες μπορούν να καλέσουν τον αριθμό 800-WWW-DELL (800-999-3355). Οι πελάτες εκτός Ηνωμένων Πολιτειών, μπορούν να επισκεφτούν την τοποθεσία support.dell.com και να επιλέξουν την χώρα ή την περιοχή τους στο κάτω μέρος της σελίδας.

Άλλες πληροφορίες που ενδέχεται να χρειαστείτε



ΠΡΟΕΙΔΟΠΟΙΗΣΗ: Ανατρέξτε στις πληροφορίες σχετικά με την ασφάλεια και τους κανονισμούς που έχουν αποσταλεί με το σύστημά σας. Οι πληροφορίες για την εγγύηση ενδέχεται να συμπεριλαμβάνονται σε αυτό το έγγραφο ή να αποτελούν ξεχωριστό έγγραφο.

- Το *Εγχειρίδιο κατόχου* παρέχει πληροφορίες σχετικά με τα χαρακτηριστικά του συστήματός και περιγράφει την αντιμετώπιση προβλημάτων του συστήματός σας και την εγκατάσταση ή την επανατοποθέτηση εξαρτημάτων του συστήματός. Το παρόν έγγραφο είναι διαθέσιμο ηλεκτρονικά στην τοποθεσία support.dell.com/manuals.
- Η αντίστοιχη τεκμηρίωση που συνοδεύει τη δική σας λύση για τοποθέτηση σε rack περιγράφει τον τρόπο τοποθέτησης του συστήματός σας σε rack, εφόσον απαιτείται.

- Τυχόν δίσκοι CD/DVD που συνοδεύουν το σύστημά σας και παρέχουν τεκμηρίωση και εργαλεία για τη διαμόρφωση και τη διαχείριση του συστήματός σας, όπου συμπεριλαμβάνονται η τεκμηρίωση και τα εργαλεία για το λειτουργικό σύστημα, το λογισμικό διαχείρισης συστήματος, οι ενημερώσεις συστήματος και τα εξαρτήματα συστήματος που αγοράσατε μαζί με το σύστημά σας.



ΣΗΜΕΙΩΣΗ: Ελέγχετε πάντοτε για ενημερωμένες εκδόσεις στην τοποθεσία support.dell.com/manuals και διαβάζετε πρώτα τις ενημερωμένες εκδόσεις, επειδή πολύ συχνά αντικαθιστούν τις πληροφορίες άλλων εγγράφων.



ΣΗΜΕΙΩΣΗ: Σε περίπτωση αναβάθμισης του συστήματός σας, συνιστάται να πραγματοποιήσετε λήψη και να κάνετε εγκατάσταση των πιο πρόσφατων εκδόσεων του BIOS, του προγράμματος οδήγησης και του υλικολογισμικού διαχείρισης συστημάτων στο σύστημά σας από τη διεύθυνση support.dell.com.

Λήψη τεχνικής βοήθειας

Εάν δεν κατανοείτε μια διαδικασία αυτού του οδηγού ή αν το σύστημα δεν λειτουργεί με τον αναμενόμενο τρόπο, ανατρέξτε στο *Εγχειρίδιο κατόχου*. Η Dell παρέχει ολοκληρωμένη εκπαίδευση και πιστοποίηση υλικού. Για περισσότερες πληροφορίες, ανατρέξτε στην τοποθεσία dell.com/training. Η υπηρεσία αυτή ενδέχεται να μην προσφέρεται σε όλες τις τοποθεσίες.

Πληροφορίες NOM

Οι παρακάτω πληροφορίες παρέχονται για τη συσκευή που περιγράφεται στο παρόν έγγραφο, σύμφωνα με τις προδιαγραφές των επίσημων προτύπων του Μεξικού (NOM):

Εισαγωγέας:

Dell Inc. de México, S.A. de C.V.
Paseo de la Reforma 2620 -11° Piso
Col. Lomas Altas
11950 México, D.F.

Αριθμός μοντέλου:

E17S

Τάση τροφοδοσίας:

100–240 V CA (με τροφοδοτικά 495 W, 750 W και 1.100 W AC) ή
200–240 V CA με τροφοδοτικό 750 W της σειράς Titanium) ή
–(48–60) V de CC (με τροφοδοτικό 1.100 W DC)

Συχνότητα:

50 Hz/60 Hz (τροφοδοτικό AC)

Κατανάλωση ρεύματος:

12 A – 6,5 A (X 2) (με τροφοδοτικό AC 1.100 W)
10 A – 5 A (X 2) (με τροφοδοτικό AC 750 W)

6,5 A – 3 A (X 2) (με τροφοδοτικό AC 495 W)

5 A (X 2) (με εφεδρικό τροφοδοτικό 750 W AC της σειράς Titanium)

32 A (X 2) (με τροφοδοτικό DC 1.100 W)

Τεχνικές προδιαγραφές



ΣΗΜΕΙΩΣΗ: Οι παρακάτω προδιαγραφές είναι μόνο οι απαιτούμενες από το νόμο για αποστολή μαζί με το σύστημα σας. Αν θέλετε να δείτε μια πλήρη λίστα με τις ισχύουσες προδιαγραφές για το σύστημα σας, επισκεφτείτε την τοποθεσία support.dell.com.

Ισχύς

Τροφοδοσία AC (ανά παροχή τροφοδοσίας)

Ισχύς σε W

495 W, 750 W ή 1100 W

Έκλυση θερμότητας

1.908 BTU/ώρα το μέγιστο (τροφοδοτικό 495 W)



ΣΗΜΕΙΩΣΗ: Η έκλυση θερμότητας υπολογίζεται χρησιμοποιώντας την ονομαστική ισχύ σε watt του τροφοδοτικού.

2.891 BTU/ώρα το μέγιστο (τροφοδοτικό 750 W)

2.843 BTU/ώρα το μέγιστο (τροφοδοτικό 750 W, σειρά Titanium)

4.100 BTU/ώρα το μέγιστο (τροφοδοτικό 1.100 W)

Τάση

100–240 VAC, αυτορυθμιζόμενη, 50/60 Hz



ΣΗΜΕΙΩΣΗ: Το σύστημα αυτό έχει, επίσης, σχεδιαστεί για σύνδεση σε συστήματα ρεύματος IT με τάση μεταξύ φάσεων που δεν υπερβαίνει τα 230 V.

ή

200–240 VAC, αυτορυθμιζόμενη, 50/60 Hz

Τροφοδοσία DC (ανά παροχή τροφοδοσίας)

Ισχύς σε W

1.100 W

Έκλυση θερμότητας

4.416 BTU/ώρα μέγιστο





ΣΗΜΕΙΩΣΗ: Η έκλυση θερμότητας υπολογίζεται χρησιμοποιώντας την ονομαστική ισχύ σε watt του τροφοδοτικού.

Ισχύς	
Τάση	-(48-60) V DC
Μπαταρία	
Στρογγυλή πλακέ μπαταρία	Στρογγυλή πλακέ μπαταρία λιθίου CR2032 3 V

Φυσικά χαρακτηριστικά

Ύψος	443,5 mm (17,5 ίντσες) με τα πόδια του συστήματος 430,5 mm (16,94 ίντσες) χωρίς τα πόδια του συστήματος
Πλάτος	307,9 mm (12,12 ίντσες) με ανοιχτά τα πόδια του συστήματος 217,9 mm (8,57 ίντσες) με κλειστά τα πόδια του συστήματος
Βάθος	698,1 mm (27,48 ίντσες) χωρίς στεφάνη συγκράτησης 714,1 mm (28,1 ίντσες) με στεφάνη συγκράτησης
Βάρος (μέγιστη διαμόρφωση)	46,0 kg (101,41 λίβρες)

Περιβαλλοντικά στοιχεία

-  **ΣΗΜΕΙΩΣΗ:** Το σύστημά σας έχει την ικανότητα διακυμάνσεων θερμοκρασίας λειτουργίας μεταξύ 40 °C και 45 °C για αερόψυκτα κέντρα δεδομένων. Για περισσότερες πληροφορίες, ανατρέξτε στο εγχειρίδιο κατόχου.
-  **ΣΗΜΕΙΩΣΗ:** Για επιπλέον πληροφορίες σχετικά με τις περιβαλλοντικές μετρήσεις για συγκεκριμένες διαμορφώσεις συστήματος, βλέπε [dell.com/environmental_datasheets](https://www.dell.com/environmental_datasheets).

Θερμοκρασία

Σε λειτουργία	Συνεχής λειτουργία: 10 °C έως 35 °C. Μέγιστη επιτρεπτή θερμοκρασία ξηρού βολβού για λειτουργία σε τιμές κάτω των ονομαστικών, 1 °C/300 m επάνω από τα 900 m (1°F/550 ft).
---------------	--



ΣΗΜΕΙΩΣΗ: Για επιπλέον πληροφορίες σχετικά με τις περιβαλλοντικές μετρήσεις για συγκεκριμένες διαμορφώσεις συστήματος, βλέπε support.dell.com/manuals.

Αποθήκευση

–40 °C έως 65 °C (–40 °F έως 149 °F), με μέγιστο ρυθμό μεταβολής της θερμοκρασίας τους 20 °C ανά ώρα.

Σχετική υγρασία

Σε λειτουργία

10% έως 80% σχετική υγρασία (RH), με μέγιστο σημείο υγροποίησης τους 26 °C.

Αποθήκευση

5% έως 95% σχετική υγρασία περιβάλλοντος, με μέγιστο σημείο υγροποίησης τους 33 °C (91 °F).

Μέγιστη ταλάντευση

Σε λειτουργία

0,26 Grms στα 5 Hz έως 350 Hz (όλες οι κατευθύνσεις λειτουργίας).

Αποθήκευση

1,87 Grms στα 10 Hz έως 500 Hz για 15 λεπτά (έχουν ελεγχθεί και οι έξι πλευρές).

Μέγιστη δόνηση

Σε λειτουργία

Ένας παλμός δόνησης στο θετικό τμήμα του άξονα z (ένας παλμός σε κάθε πλευρά του συστήματος) των 31 G επί 2,6 ms προς την κατεύθυνση λειτουργίας.

Αποθήκευση

Έξι, διαδοχικά εκτελεσμένοι παλμοί δόνησης στο θετικό και αρνητικό τμήμα των αξόνων x, y και z (ένας παλμός σε κάθε πλευρά του συστήματος) των 71 G για έως και 2 ms.

Έξι, διαδοχικά εκτελεσμένοι παλμοί δόνησης στο θετικό και αρνητικό τμήμα των αξόνων x, y και z (ένας παλμός στην κάθε πλευρά του συστήματος) παλμού τετραγωνικού κύματος των 22 G με

Περιβαλλοντικά στοιχεία

μεταβολή ταχύτητας ίση με 200 ίντσες/
δευτερόλεπτο (508 εκατοστά/
δευτερόλεπτο).

Υψόμετρο

Σε λειτουργία

-15,2 m έως 3.048 m (-50 πόδια έως 10.000 πόδια).



ΣΗΜΕΙΩΣΗ: Σύμφωνα με τις απαιτήσεις των επίσημων κινεζικών προτύπων, το υψόμετρο λειτουργίας για τα συστήματα που αποστέλλονται στην Κίνα είναι εντός του εύρους από -15,2 m έως 2000 m (-50 ft to 6.560 ft).



ΣΗΜΕΙΩΣΗ: Για υψόμετρο άνω των 2.950 ποδιών, η μέγιστη θερμοκρασία λειτουργίας ελαττώνεται ονομαστικά κατά 1 °F/550 ft.

Αποθήκευση

-15,2 μέτρα έως 10.668 μέτρα (-50 πόδια έως 35.000 πόδια)

Επίπεδο αερομεταφερόμενων ρύπων

Κατηγορία

G1, όπως ορίζεται από το ISA-S71.04-1985