

Dell EMC PowerEdge T440

Teknik Özellikler

Notlar, dikkat edilecek noktalar ve uyarılar

 **NOT:** NOT, ürününüzü daha iyi kullanmanıza yardımcı olacak önemli bilgiler sağlar.

 **DİKKAT:** DİKKAT, donanım hasarı veya veri kaybı olasılığını gösterir ve sorunu nasıl önleyeceğinizi bildirir.

 **UYARI:** UYARI, mülk hasarı, kişisel yaralanma veya ölüm potansiyeline işaret eder.

© 2018 - 2019 Dell Inc. veya bağlı kuruluşları. Tüm hakları saklıdır. Dell, EMC ve diğer ticari markalar, Dell Inc. veya bağlı kuruluşlarının ticari markalarıdır. Diğer ticari markalar ilgili sahiplerinin ticari markaları olabilir.

1 Dell EMC PowerEdge T440 sistem genel bakış.....	4
2 Teknik özellikler.....	5
Sistem boyutları.....	5
Kasa ağırlığı.....	6
İşlemci özellikleri.....	6
Desteklenen işletim sistemleri.....	6
Soğutma fanı özellikleri.....	6
PSU teknik özellikleri.....	6
Sistem pili özellikleri.....	7
Genişletme veri yolu özellikleri.....	7
Bellek özellikleri.....	7
Depolama denetleyicisi özellikleri.....	7
Sürücü özellikleri.....	7
Sürücüler.....	7
Optik sürücü veya teyp sürücü.....	8
Bağlantı noktaları ve konektörlerin özellikleri.....	8
USB bağlantı noktaları.....	8
NIC bağlantı noktaları.....	8
VGA bağlantı noktaları.....	8
Seri konektör.....	8
Dahili İkili microSD Modülü veya vFlash kartı.....	8
Video özellikleri.....	9
Çevre özellikleri.....	9
Standart çalışma sıcaklığı.....	10
Genişletilmiş çalışma sıcaklığı.....	10
Partikül ve gaz kirliliği teknik özellikleri.....	11
3 Dokümantasyon kaynakları.....	13
4 Yardım alma.....	15
Dell EMC ile iletişime geçme.....	15
Belge geri bildirim.....	15
Sistem bilgilerine QRL kullanarak erişim.....	15
Dell EMC PowerEdge T440 sistem için Hızlı Kaynak Bulucu.....	16
SupportAssist ile otomatik destek alma.....	16
Geri Dönüşüm veya Kullanım Ömrü Sonu servis bilgileri.....	16

Dell EMC PowerEdge T440 sistem genel bakış

Dell EMC PowerEdge T440 sistem, aşağıdakileri destekleyen çift soketli, 5U rafa takılabilir bir kule sunucudur:

- İki Intel Xeon Ölçeklenebilir İşlemci
- 16 DIMM yuvası
- 4 veya 8 x 3,5 inç SAS/SATA sürücü veya SSD veya 16 x 2,5 inç SAS/SATA sürücü bölmesi (en çok 12 Gb/sn SAS ve 6 Gb/sn SATA)
- Yedek güç kaynağı üniteleri (PSU)
- Kablolu güç kaynağı üniteleri (PSU'lar)

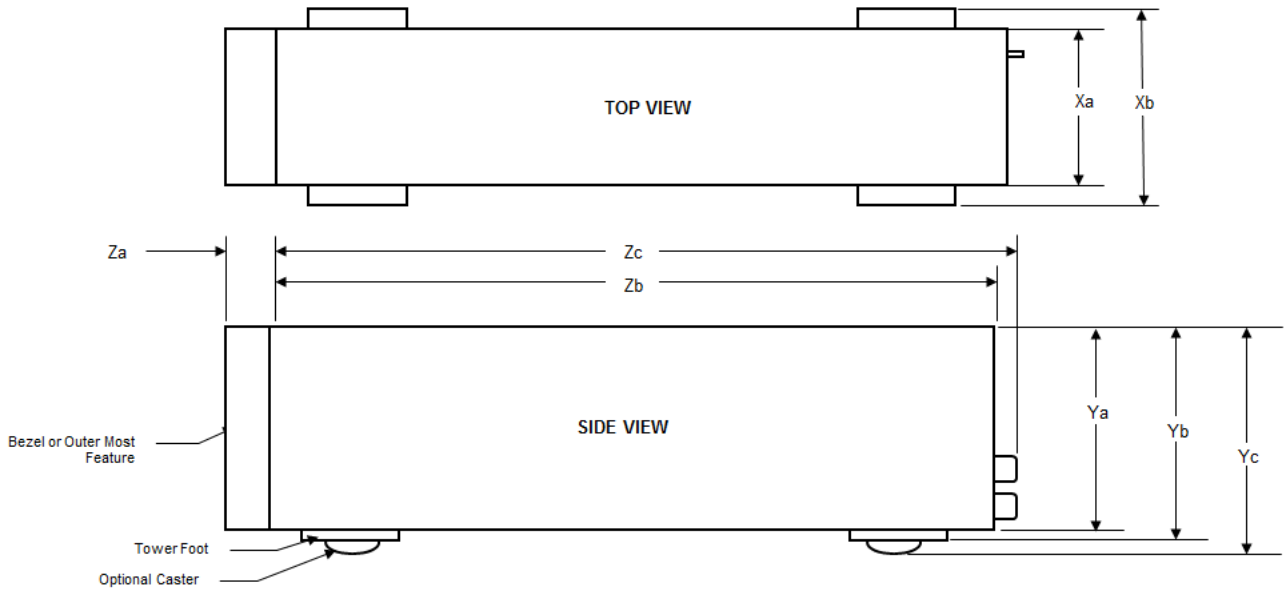
Teknik özellikler

Bu bölümde sisteminizin teknik ve çevresel özelliklerine değinilmiştir.

Konular:

- Sistem boyutları
- Kasa ağırlığı
- İşlemci özellikleri
- Desteklenen işletim sistemleri
- Soğutma fanı özellikleri
- PSU teknik özellikleri
- Sistem pili özellikleri
- Genişletme veri yolu özellikleri
- Bellek özellikleri
- Depolama denetleyicisi özellikleri.
- Sürücü özellikleri
- Bağlantı noktaları ve konektörlerin özellikleri
- Video özellikleri
- Çevre özellikleri

Sistem boyutları



Rakam 1. Dell EMC PowerEdge T440 sistem boyutları

Tablo 1. Dell EMC PowerEdge T440 sistem boyutları

Xa	Xb	Ya	Yb	Yc	Za	Zb	Zc
218 mm (8,58 inç)	307,9 mm (12,12 inç)	430,3 mm (16,94 inç)	443,3 mm (17,45 inç)	471,333 mm (17,37 inç)	(çerçevesiz) 37,065 mm (1,45 inç) (çerçeve olmadan) 21,165 mm (0,83 inç)	538,4 mm (21,19 inç)	573,636 mm (22,58 inç)

Kasa ağırlığı

Tablo 2. Dell EMC PowerEdge T440 Kasa ağırlığı

Sistem yapılandırması	Maksimum ağırlık
4 x 3,5 inç sürücü sistemi	23 Kg (50,71 lb)
8 x 3,5 inç sürücü sistemi	29,3 Kg (64,60 lb)
16 x 2,5 inç sürücü sistemi	27,7 Kg (61,06 lb)

İşlemci özellikleri

Dell EMC PowerEdge T440 sistem işlemci başına en çok 14 çekirdekle en çok iki Intel Xeon Ölçeklenebilir İşlemcisini destekler.

Desteklenen işletim sistemleri

Dell EMC PowerEdge T440 sistem aşağıdaki işletim sistemlerini destekler:

- Canonical Ubuntu LTS
- Citrix XenServer
- Microsoft Windows Server + Hyper-V
- Red Hat Enterprise Linux
- SUSE Linux Enterprise Server
- VMware ESXi

NOT: Belirli sürümler ve eklemeler hakkında daha fazla bilgi için, bkz. <https://www.dell.com/support/home/Drivers/SupportedOS/poweredge-t440>.

Soğutma fanı özellikleri

Dell EMC PowerEdge T440 sistem aşağıdakileri destekler:

- Dahili bir soğutma fanı
- Kasanın arkasındaki isteğe bağlı harici soğutma fanı

NOT: Sisteminizi seçtiğinizde veya yükselttiğinizde, en iyi güç kullanımını sağlamak için [Dell.com/ESSA](https://www.dell.com/ESSA) adresindeki Dell Energy Smart Solution Advisor (Dell Energy Akıllı Çözüm Danışmanı) ile sistem güç tüketiminizi kontrol edin.

PSU teknik özellikleri

Dell EMC PowerEdge T440 sistem aşağıdaki AC yedekli güç kaynağı ünitelerini (PSU) destekler:

Tablo 3. Dell EMC PowerEdge T440 sistem PSU teknik özellikleri

PSU	Sınıf	Isı dağıtımı (maksimum)	Frekans	Voltaj
1100 W AC	Platin	4100 BTU/sa	50/60 Hz	100–240 V AC, otomatik aralıklı
750 W AC	Platin	2891 BTU/sa	50/60 Hz	100–240 V AC, otomatik aralıklı
750 W AC (Karışık Mod)	Platin	2891 BTU/sa	50/60 Hz	100–240 V AC, otomatik aralıklı
495 W AC	Platin	1908 BTU/sa	50/60 Hz	100–240 V AC, otomatik aralıklı
450 W	Bronz	1871 BTU/sa	50/60 Hz	100–240 V AC, kablolu PSU

Ayrıca bu sistem fazdan faza voltajı 230 V değerini geçmeyen BT güç sistemlerine bağlanacak şekilde tasarlanmıştır.

Sistem pili özellikleri

Dell EMC PowerEdge T440 sistem CR 2032 3.0-V lityum düğme sistem pilini destekler.

Genişletme veri yolu özellikleri

Dell EMC PowerEdge T440 sistem beş PCI express (PCIe) 3. nesil genişletme kartını destekler.

Bellek özellikleri

Tablo 4. Bellek özellikleri

DIMM tipi	DIMM derecesi	DIMM kapasitesi	Tek işlemci		Çift işlemciler	
			Minimum RAM	Maksimum RAM	Minimum RAM	Maksimum RAM
RDIMM	Tek aşamalı	8 GB	8 GB	80 GB	16 GB	128 GB
RDIMM	Çift aşamalı	16 GB	16 GB	160 GB	32 GB	256 GB
RDIMM	Çift aşamalı	32 GB	32 GB	320 GB	64 GB	512 GB
LRDIMM	Dört aşamalı	64 GB	64 GB	640 GB	128 GB	1024 GB

Depolama denetleyicisi özellikleri.

Dell EMC PowerEdge T440 sistem şunları destekler:

- **Dahili denetleyiciler:** PowerEdge Genişletilebilir RAID Denetleyici (PERC) H730P, HBA330, H740P, H330, Yazılım RAID (SWRAID)S140
- **Harici PERC (RAID):** H840
- **Harici HBA'lar (RAID olmayan):** 12 Gb/sn SAS HBA
- **Önyükleme için Optimize Edilmiş Depolama Alt Sistemi (BOSS):** HWRAID 2 x M.2 SSD 120 GB veya 240 GB 6 Gb/sn
 - PCIe gen 2.0 x2 yol kullanan x8 konnektör, yalnızca düşük profilli ve yarım yükseklikte form faktörlü olarak bulunmaktadır

Sürücü özellikleri

Sürücüler

Dell EMC PowerEdge T440 sistem şunları destekler:

- En çok 4 x 3,5 inç kablolu sürücü adaptörlü sürücü, dahili, SATA veya Nearline SAS sürücüler veya
- En çok 8 x 3,5 inç çalışır durumda değiştirilebilir sürücü adaptörlü sürücü, dahili, çalışır durumda değiştirilebilir SAS/SATA sürücü

veya

- En çok 16 x 2,5 inç çalışır durumda değiştirilebilir sürücü adaptörlü sürücü, dahili, çalışır durumda değiştirilebilir SAS/SATA sürücü

Optik sürücü veya teyp sürücü

Dell EMC PowerEdge T440 sistem şunları destekler:

- bir adet isteğe bağlı ince SATA DVD-ROM sürücü veya DVD +/-RW sürücü
- dahili LTO5, LTO6, LTO7 teyp sürücüleri ve harici SAS sürücüleri.

Sisteminiz aşağıdaki yapılandırmalardan birini desteklemektedir:

- Kablolü sürücülü sistemler, bir optik sürücü ve bir teyp sürücüyü destekler.
- Çalışır duruma değiştirilebilir sürücüleri olan sistemler bir optik sürücüyü ve iki teyp sürücüyü destekler.

Bağlantı noktaları ve konektörlerin özellikleri

USB bağlantı noktaları

Dell EMC PowerEdge T440 sistem

Tablo 5. USB özellikleri

Ön Panel	Arka panel
<ul style="list-style-type: none">• Bir adet USB 2.0 uyumlu bağlantı noktası• Bir adet USB 3.0 uyumlu bağlantı noktası	<ul style="list-style-type: none">• 4 adet USB 2.0 uyumlu arka bağlantı noktası• 2 adet USB 3.0 uyumlu arka bağlantı noktası

NIC bağlantı noktaları

Dell EMC PowerEdge T440 sistem arka panelde her biri 1 Gb/sn yapılandırılmalı iki adet Ağ Arabirimi Denetleyicisi (NIC) bağlantı noktasını destekler.

NOT: Beş adede kadar PCIe eklenti kartı takabilirsiniz.

VGA bağlantı noktaları

Video Grafik Dizisi (VGA) bağlantı noktası sistemi bir VGA ekranına bağlamanızı sağlar. Dell EMC PowerEdge T440 sistem sistemin arkasında bir adet 15 pimli VGA bağlantı noktasını destekler.

Seri konektör

Dell EMC PowerEdge T440 sistem arka panelde 16550 uyumlu Veri Terminali Ekipmanı (DTE) 9 pimli bir konektör olan bir adet seri konektörü destekler.

Dahili İkili microSD Modülü veya vFlash kartı

Dell EMC PowerEdge T440 sistem Dahili İkili microSD modülünü (IDSDM) ve vFlash kartını destekler. PowerEdge sunucuların 14. neslinde IDSDM ve vFlash kart tek kart modülünde birleştirilmiştir ve şu yapılandırmalarda bulunur:

- vFlash veya
- IDSDM veya
- vFlash ve IDSDM

IDSDM/vFlash kartı sistemin arkasında, Dell'e özgü bir yuvada durur. IDSDM/vFlash kartı üç microSD kartı destekler (iki adet IDSDM için, bir adet vFlash için). microSD kartların IDSDM için kapasitesi 16/32/64 GB'dir ve vFlash için microSD kart kapasitesi 16 GB'dir.

Mikro SD kartlar yalnızca IDSDM SD kart yuvalarında desteklenir.

IDSDM veya vFlash modülü IDSDM veya vFlash özelliklerini tek bir modülde birleştirir.

i NOT: Yazma koruması anahtarı IDSDM veya vFlash modülü üzerindedir.

Video özellikleri

Dell EMC PowerEdge T440 sistem 16 MB kapasiteli Matrox G200eW3 grafik kartını destekler.

Tablo 6. Desteklenen video çözünürlüğü seçenekleri

Çözünürlük	Yenileme hızı (Hz)	Renk derinliği (bit)
640X480	60,70	8, 16, 32
800X600	60,75, 85	8, 16, 32
1024X768	60,75, 85	8, 16, 32
1152x864	60,75, 85	8, 16, 32
1280X1024	60,75	8, 16, 32
1440X900	60	8, 16, 32
1920x1200	60	8, 16, 32

Çevre özellikleri

i NOT: Çevre belgelendirmeleri hakkında ek bilgi için lütfen www.dell.com/poweredgemanuals üzerindeki **Manuals & Documents (El Kitapları ve Belgeler)** kısmında bulunan **Product Environmental Datasheet'e (Ürün Çevre Verileri Sayfası)** başvurun.

Tablo 7. Sıcaklık spesifikasyonları

Sıcaklık	Özellikler
Depolama	-40°C ila 65°C (-40°F ila 149°F)
Sürekli Çalışma (950 metre veya 3117 fit'ten az yükseklikler için)	Ekipman doğrudan güneş ışığına maruz kalmadan 10°C ila 35°C (50°F ila 95°F).
Maksimum sıcaklık eğimi (çalışma ve saklama)	20°C/sa (68°F/sa)

Tablo 8. Bağıl nem özellikleri

Bağıl nem	Özellikler
Depolama	33°C (91°F) maksimum çiylenme noktası ile %5 ila %95 BN. Atmosfer her zaman yoğuşmasız olmalıdır.
Çalışma	29 °C (84,2 °F) maksimum çiy noktasında %10 ila %80 bağıl nem.

Tablo 9. Maksimum titreşim özellikleri

Maksimum titreşim	Özellikler
Çalışma	5 Hz ila 350 Hz'de (3 eksen) 0,26 G _{rms} .
Depolama	10 Hz - 500 Hz değerlerinde 15 dakika için 1,88 G _{rms} (altı kenarın tümü test edilmiştir).

Tablo 10. Maksimum sarsıntı özellikleri

Maksimum sarsıntı	Özellikler
Çalışma	6 G'nin pozitif ve negatif x, y ve z eksenlerinde 11 ms'ye kadar art arda uygulanan altı sarsıntı darbesi.
Depolama	71 G'nin pozitif ve negatif x, y ve z eksenlerinde 2 ms'ye kadar art arda uygulanan 6 sarsıntı darbesi (sistemin her bir yanına tek darbe).

Tablo 11. Maksimum yükseklik özellikleri

Maksimum irtifa	Özellikler
Çalışma	3048 m (10.000 ft)
Depolama	12.000 m (39.370 fit)

Tablo 12. Çalışma sıcaklığını azaltma teknik özellikleri

Çalışma sıcaklığını azaltma	Özellikler
35°C (95°F)'e kadar	Maksimum sıcaklık 950 m (3.117 fit) üzerinde 1°C/300 m (1°F/547 fit) oranında düşürülür.
35°C ila 40°C (95°F ila 104°F)	Maksimum sıcaklık 950 m (3.117 fit) üzerinde 1°C/175 m (1°F/319 fit) oranında düşürülür.
40°C ila 45°C (104°F ila 113°F)	Maksimum sıcaklık 950 m (3.117 fit) üzerinde 1°C/125 m (1°F/228 fit) oranında düşürülür.

Standart çalışma sıcaklığı

Tablo 13. Standart çalışma sıcaklığı teknik özellikleri

Standart çalışma sıcaklığı	Özellikler
Sürekli Çalışma (950 metre veya 3117 fit'ten az yükseklikler için)	Ekipman doğrudan güneş ışığına maruz kalmadan 10°C–35°C (50°F–95°F).

Genişletilmiş çalışma sıcaklığı

Tablo 14. Genişletilmiş çalışma sıcaklığı özellikleri

Genişletilmiş çalışma sıcaklığı	Özellikler
Sürekli işletim	29°C çiylenme noktasıyla %5 ila %85 bağıl nemde 5°C ila 40°C. i NOT: Standart çalışma sıcaklığının dışında (10°C–35°C), sistem 5°C'ye kadar düşük ve 40°C'ye kadar yüksek sıcaklıklarda sürekli olarak çalışabilir. 35°C ve 40°C arası sıcaklıklar için, 950 m üzerinde maksimum izin verilen sıcaklığı her 175 metrede 1°C (319 fit başına 1°F) azaltın.
Yıllık çalışma saatlerinin ≤ %1'i	29°C çiylenme noktasıyla %5 ila %90 bağıl nemde –5°C ila 45°C. i NOT: Standart çalışma sıcaklığının (10°C–35°C) dışında, sistem yıllık çalışma saatlerinin en fazla %1'i için en az –5°C'de veya en fazla 45°C'de çalışabilir. 40°C ve 45°C arası sıcaklıklar için, 950 m üzerinde maksimum izin verilen sıcaklığı her 125 metrede 1°C (228 fit başına 1°F) azaltın.

i **NOT: Genişletilmiş çalışma sıcaklığı aralığında çalıştırıldığında, sistem performansı etkilenebilir.**

i **NOT: Genişletilmiş sıcaklık aralığında çalıştırıldığında, ortam sıcaklığı uyarıları Sistem Olay Günlüğü'nde raporlanabilir.**

Genişletilmiş çalışma sıcaklığı kısıtlamaları

- 5°C'nin altında ilk çalıştırma yapmayın.
- Belirlenen çalışma sıcaklığı en fazla 3048 m yükseklik içindir (10.000 fit).
- İki adet yedekli güç kaynağı birimi gereklidir.
- İki adet yedeksiz sistem fanı gereklidir.
- Dell yetkisi olmayan çevre kartları ve/veya 25 W'den daha yüksek çevre kartları desteklenmez.
- GPU desteklenmez.
- Teyp yedekleme birimi desteklenmez.

Termal kısıtlama matrisi

Tablo 15. Dell EMC PowerEdge T440 sistem için termal kısıtlama matrisi

Depolama yapılandırması			4 adet 3,5 inç kablolu sürücü	8 adet 3,5 inç sürücü	16 adet 2,5 inç sürücü
İşlemci numarası	TDP (W)	Çekirdek sayısı	Ortam desteği = 35°C		
Intel Xeon Gold 5122	105	4	Evet	Evet	Evet
Intel Xeon Platinum 8156	105	4	Evet	Evet	Evet
Intel Xeon Gold 5120	105	14	Evet	Evet	Evet
Intel Xeon Gold 5118	105	12	Evet	Evet	Evet
Intel Xeon Gold 5115	85	10	Evet	Evet	Evet
Intel Xeon Silver 4116	85	12	Evet	Evet	Evet
Intel Xeon Silver 4114	85	10	Evet	Evet	Evet
Intel Xeon Silver 4110	85	8	Evet	Evet	Evet
Intel Xeon Silver 4108	85	8	Evet	Evet	Evet
Intel Xeon Bronze 3106	85	8	Evet	Evet	Evet
Intel Xeon Bronze 3104	85	6	Evet	Evet	Evet
Intel Xeon Silver 4112	85	4	Evet	Evet	Evet

Partikül ve gaz kirliliği teknik özellikleri

Aşağıdaki tabloda bir ekipmanın partikül ve gaz kirliliğinden hasar görmesini veya arızalanmasını önlemeye yardımcı olacak sınırlamalar tanımlanmıştır. Partikül ve gaz kirliliği belirtilen sınırlamaları aşarsa ve ekipmanın hasar görmesine veya arızalanmasına neden olursa, çevre koşullarını düzeltmeniz gerekebilir. Çevre koşullarının iyileştirilmesi müşterinin sorumluluğundadır.

Tablo 16. Partikül kirliliği teknik değerleri

Partikül kontaminasyonu	Özellikler
Hava filtreleme	Veri merkezi hava filtrelemesi ISO 14644-1 uyarınca %95'lik üst güven sınırı olan ISO Sınıfı 8'i tanımlar. NOT: ISO Sınıfı 8 koşulu yalnızca veri merkezi ortamları için geçerlidir. Hava filtreleme gerekliliği veri merkezi dışında, ofis veya fabrika gibi ortamlarda kullanım için tasarlanmış BT ekipmanı için geçerli değildir. NOT: Veri merkezine giren havanın MERV11 veya MERV13 filtrelemesi olmalıdır.
İletken toz	Havada iletken toz, çinko teller veya diğer iletken parçacıklar bulunmamalıdır. NOT: Bu durum veri merkezi ve veri merkezi dışı ortamlar için geçerlidir.
Aşındırıcı toz	<ul style="list-style-type: none">Havada aşındırıcı toz bulunmamalıdır.Havadaki toz kalıntısının havadaki nem ile eriyebilme noktası %60 bağıl nemden az olmalıdır. NOT: Bu durum veri merkezi ve veri merkezi dışı ortamlar için geçerlidir.

Tablo 17. Gaz kirliliği teknik değerleri

Gaz içerikli kirlenme	Özellikler
Bakır parça aşınma oranı	Sınıf G1, ANSI/ISA71.04-2013 tanımı uyarınca ayda <300 Å değerindedir.

Gaz içerikli kirlenme	Özellikler
Gümüş parça aşınma oranı	ANSI/ISA71.04-2013 tanımlarınca <200 Å/ay değerindedir.

i | **NOT:** Maksimum aşındırıcı kirletici düzeyleri \leq %50 bağıl nemde ölçülmüştür.

Dokümantasyon kaynakları

Bu bölümde sisteminiz için dokümantasyon kaynakları hakkında bilgi verilmiştir.

Belge kaynakları tablosunda listelenen belgeyi görüntülemek için:

- Dell EMC destek sitesinden:
 1. Tabloda yer alan Konum sütununda verilen belge bağlantısına tıklayın.
 2. Gerekli ürüne ya da ürün sürümüne tıklayın.
 - **NOT: Ürün adını ve modelini bulmak için sisteminizin ön kısmına bakın.**
 3. Product Support (Ürün Desteği) sayfasında, **Manuals & documents (Kılavuzlar ve belgeler)** sayfasına tıklayın.
- Arama motorlarını kullanarak:
 - Arama kutusuna belgenin adını ve sürümünü yazın.

Tablo 18. Sisteminiz için ek belge kaynakları

Görev	Belge	Konum
Sistemin kurulması	Sistemi rafa takma ve sabitleme hakkında daha fazla bilgi için raf çözümünüzle birlikte gelen Rafa Takma Kılavuzuna bakın. Sisteminizin kurulumu hakkında bilgi almak için sisteminizle birlikte gelen <i>Başlangıç Kılavuzu</i> belgesine bakın.	www.dell.com/poweredgemanuals
Sisteminizi yapılandırma	iDRAC özellikleri, iDRAC'ı yapılandırma, iDRAC'ta oturum açma ve sisteminizi uzaktan yönetme hakkında bilgi için bkz. Tümüleşik Dell Uzaktan Erişim Denetleyicisi Kullanıcı Kılavuzu. Uzaktan Erişim Denetleyicisi Yöneticisi (RACADM) alt komutları ve desteklenen RACADM arabirimleri hakkında bilgi edinmek için iDRAC için RACADM CLI Kılavuzuna bakın. Redfish ve protokolü, desteklenen şemalar ve iDRAC içinde uygulanan Redfish Olay Kaydı ile ilgili bilgi almak için Redfish API Kılavuzu'na bakın. iDRAC'a özel veritabanı grubu ve nesne açıklamaları hakkında bilgi almak için Nitelik Kayıt Defteri Kılavuzu'na bakın.	www.dell.com/poweredgemanuals
	iDRAC belgelerinin önceki sürümleri hakkında bilgi için, iDRAC belgelerine bakın. Sisteminizde yer alan iDRAC sürümünü belirlemek için, iDRAC web arayüzünde ? ögesine tıklayın > About (Hakkında) .	www.dell.com/idracmanuals
	İşletim sisteminin yüklenmesi hakkında bilgi için işletim sistemin dokümantasyonuna bakın.	www.dell.com/operatingsystemmanuals
	Sürücüler ve ürün yazılımı güncelleme hakkında bilgi için bu belgedeki Ürün yazılımı ve sürücülerini indirme yöntemleri bölümüne bakın.	www.dell.com/support/drivers
Sisteminizi yönetme	Dell tarafından sunulan sistem yönetimi yazılımı hakkında daha fazla bilgi için, Dell OpenManage Sistem Yönetimi Genel Bakış Kılavuzu'na bakın.	www.dell.com/poweredgemanuals

Görev	Belge	Konum
	OpenManage kurulumu, kullanımı ve sorun giderme hakkında bilgi için bkz. Dell OpenManage Sunucu Yöneticisi Kullanıcı Kılavuzu.	www.dell.com/openmanagemanuals > OpenManage Server Administrator
	Dell OpenManage Essentials kurulumu, kullanımı ve sorun giderme hakkında bilgi için bkz. Dell OpenManage Essentials Kullanıcı Kılavuzu.	www.dell.com/openmanagemanuals > OpenManage Essentials
	Dell OpenManage Enterprise kurulumu, kullanımı ve sorun giderme hakkında bilgi için bkz. Dell OpenManage Enterprise Kullanıcı Kılavuzu.	www.dell.com/openmanagemanuals > OpenManage Enterprise
	Dell SupportAssist kurulumu ve kullanımı hakkında bilgi için bkz. Dell EMC SupportAssist Enterprise Kullanıcı Kılavuzu.	www.dell.com/serviceabilitytools
	İş ortağı programları kurumsal sistemler yönetimi hakkında daha fazla bilgi için OpenManage Bağlantıları Kurumsal Sistemler Yönetimi dokümanlarına bakın.	www.dell.com/openmanagemanuals
Dell PowerEdge RAID denetleyicileri ile çalışma	Dell PowerEdge RAID denetleyicileri (PERC), Yazılım RAID denetleyicileri veya BOSS kartının özelliklerini anlamak ve kartların yerleştirilmesi hakkında bilgi için Depolama denetleyicisi belgelerine bakın.	www.dell.com/storagecontrollermanuals
Olay ve hata mesajlarını anlama	Sistem bileşenlerini izleyen sistem ürün yazılımı ve araçları tarafından üretilen olay ve hata iletileri hakkında daha fazla bilgi edinmek için Hata Kodu Arama'ya bakın.	www.dell.com/qrl
Sisteminizde Sorun Giderme	PowerEdge sunucu sorunlarını tanımlama ve sorun giderme hakkında bilgi için Sunucu Sorun Giderme Kılavuzu'na bakın.	www.dell.com/poweredgemanuals

Yardım alma

Konular:

- [Dell EMC ile iletişime geçme](#)
- [Belge geri bildirim](#)
- [Sistem bilgilerine QRL kullanarak erişim](#)
- [SupportAssist ile otomatik destek alma](#)
- [Geri Dönüşüm veya Kullanım Ömrü Sonu servis bilgileri](#)

Dell EMC ile iletişime geçme

Dell EMC İnternet üzerinden ve telefonla çeşitli destek ve hizmet seçenekleri sunmaktadır. Etkin bir İnternet bağlantınız yoksa satın alma faturanız, sevk irsaliyeniz, fişiniz veya Dell EMC ürün kataloğu ile ilgili iletişim bilgilerini bulabilirsiniz. Uygunluk durumu ülkeye ve ürüne göre değişiklik gösterebilir ve bazı hizmetler bölgenizde sunulmayabilir. Satış, teknik destek veya müşteri hizmeti konularında Dell EMC ile iletişim kurmak için:

Adımlar

1. www.dell.com/support/home adresine gidin.
2. Sayfanın sağ alt köşesindeki aşağı açılan menüden ülkenizi seçin.
3. Size özel destek için:
 - a) **Enter your Service Tag (Servis Etiketinizi girin)** alanına sistem servis etiketinizi girin.
 - b) **Submit (Gönder)** seçeneğine tıklayın.
Çeşitli destek kategorilerinin listelendiği destek sayfası görüntülenir.
4. Genel destek için:
 - a) Ürün kategorinizi seçin.
 - b) Ürün segmentinizi seçin.
 - c) Ürününüzü seçin.
Çeşitli destek kategorilerinin listelendiği destek sayfası görüntülenir.
5. Dell EMC Global Teknik Destek iletişim bilgileri için:
 - a) [Global Teknik Destek](#) seçeneğine tıklayın.
 - b) **Teknik Desteğe Başvurun** sayfası, Dell EMC Global Teknik Destek ekibi ile arama, sohbet veya e-posta yoluyla iletişim kurmak için gerekli bilgileri görüntüler.

Belge geri bildirim

Dell EMC dokümantasyonunu değerlendirebilir veya geri bildirimde bulunabilirsiniz. Geri bildirim göndermek için **Send Feedback (Geri Bildirim Gönder)** düğmesine tıklayın.

Sistem bilgilerine QRL kullanarak erişim

Dell EMC PowerEdge T440 hakkındaki bilgilere erişmek için T440'ın önündeki bilgi etiketinde bulunan Quick Resource Locator'ı (QRL) [Hızlı Kaynak Bulucu] kullanabilirsiniz.

Önkosullar

Akıllı telefonunuzda veya tabletinizde QR kodu tarayıcısının kurulu olduğundan emin olun.

QRL sisteminiz hakkında aşağıdaki bilgileri içerir:

- Nasıl Yapılır videoları
- Kurulum ve Servis Kılavuzu, ve mekanik genel bakış gibi referans belgeleri

- Özel donanım yapılandırmanıza ve garanti bilgilerine hızlıca erişmek için sistem servis etiketiniz
- Teknik yardım ve satış ekipleri ile iletişime geçmek için Dell ile doğrudan bağlantı

Adımlar

1. www.dell.com/qrl adresine gidin ve söz konusu ürününüzü bulun veya
2. Sisteminizdeki veya Quick Resource Locator [Hızlı Kaynak Bulucu] bölümündeki modele özgü Quick Resource (QR) [Hızlı Kaynak] kodunu taramak için akıllı telefonunuzu veya tabletinizi kullanın.

Dell EMC PowerEdge T440 sistem için Hızlı Kaynak Bulucu

Dell EMC PowerEdge T440 sistem için Hızlı Kaynak Bulucu



SupportAssist ile otomatik destek alma

Dell EMC SupportAssist; Dell EMC sunucunuz, depolamanız ve ağ aygıtlarınız için teknik desteği otomatikleştiren isteğe bağlı bir Dell EMC Services sunar. BT ortamınıza bir SupportAssist uygulaması yükleyip ayarlayarak, aşağıdaki avantajlardan yararlanabilirsiniz:

- **Otomatik sorun algılama** — SupportAssist, Dell EMC aygıtlarınızı izler ve hem proaktif hem de önceden tahminli şekilde donanım sorunlarını otomatik olarak algılar.
- **Otomatik destek oluşturma** — Bir sorun algılandığında SupportAssist otomatik olarak Dell EMC Teknik Destek'te bir destek talebi açar.
- **Otomatik tanılama koleksiyonu** — SupportAssist, aygıtlarınızdaki sistem durumu bilgilerini otomatik olarak toplar ve Dell EMC'ye güvenli bir şekilde yükler. Bu bilgiler, Dell EMC Teknik Destek tarafından sorun giderme amacıyla kullanılır.
- **Proaktif iletişim** — Bir Dell EMC Teknik Destek aracı, destek durumu hakkında sizinle iletişime geçer ve sorunu çözmeye yardımcı olur.

Kullanılabilir avantajlar aygıtınız için satın alınan Dell EMC Servis yetkilerine bağlı olarak farklılık gösterir. SupportAssist hakkında ek bilgi için, www.dell.com/supportassist bölümüne gidin.

Geri Dönüşüm veya Kullanım Ömrü Sonu servis bilgileri

Bu ürün için geri alma ve geri dönüşüm servisleri belirli ülkelerde sunulur. Sistem bileşenlerini elden çıkarmak istiyorsanız www.dell.com/recyclingworldwide adresine gidin ve ilgili ülkeyi seçin.