



# Dell EMC PowerEdge T440

## 기술 사양

## 참고, 주의 및 경고

 **노트:** 참고는 제품을 보다 효율적으로 사용하는 데 도움이 되는 중요 정보를 제공합니다.

 **주의:** 주의사항은 하드웨어의 손상 또는 데이터 유실 위험을 설명하며, 이러한 문제를 방지할 수 있는 방법을 알려줍니다.

 **경고:** 경고는 재산 손실, 신체적 상해 또는 사망 위험이 있음을 알려줍니다.

© 2018-2019 Dell Inc. 또는 자회사. 저작권 본사 소유. Dell, EMC 및 기타 상표는 Dell Inc. 또는 자회사의 상표입니다. 기타 상표는 각 소유자의 상표일 수 있습니다.

<b>1 Dell EMC PowerEdge T440 시스템 개요</b>	<b>4</b>
<b>2 기술 사양</b>	<b>5</b>
시스템 크기	5
새시 무게	6
프로세서 사양	6
지원되는 운영 체제	6
냉각 팬 사양	6
PSU 사양	6
시스템 전지 사양	7
확장 버스 사양	7
메모리 사양	7
스토리지 컨트롤러 사양	7
드라이브 사양	7
드라이브	7
옵티컬 드라이브 또는 테이프 드라이브	8
포트 및 커넥터 사양	8
USB 포트	8
NIC 포트	8
VGA 포트	8
직렬 커넥터	8
내부 듀얼 microSD 모듈 또는 vFlash 카드	8
비디오 사양	9
환경 사양	9
표준 작동 온도	10
확대된 작동 온도	10
미세 먼지 및 가스 오염 사양	11
<b>3 설명서 리소스</b>	<b>13</b>
<b>4 도움말 얻기</b>	<b>15</b>
Dell EMC에 문의하기	15
설명서에 대한 사용자 의견	15
QRL을 사용하여 시스템 정보에 액세스	15
Dell EMC PowerEdge T440 시스템용 QRL(Quick Resource Locator)	16
SupportAssist를 사용하여 자동화된 지원을 수신	16
재활용 또는 EOL(End-of-Life) 서비스 정보	16

# Dell EMC PowerEdge T440 시스템 개요

Dell EMC PowerEdge T440 시스템은 최대 다음을 지원하는 듀얼 소켓 5U 랙 장착형 타워 서버입니다.

- 2개의 인텔 제온 확장 가능 프로세서
- DIMM 슬롯 16개
- 4개 또는 8개의 8.89cm(3.5인치) SAS/SATA 드라이브/SSD 또는 16개의 6.35cm(2.5인치) SAS/SATA 드라이브 베이(최대 12Gbps SAS 및 6Gbps SATA)
- 중복 전원 공급 장치(PSU)
- 케이블 연결 PSU(Power Supply Unit)

## 기술 사양

이 섹션에는 시스템의 기술 및 환경 사양이 설명되어 있습니다.

### 주제:

- 시스템 크기
- 샤페 무게
- 프로세서 사양
- 지원되는 운영 체제
- 냉각 팬 사양
- PSU 사양
- 시스템 전지 사양
- 확장 버스 사양
- 메모리 사양
- 스토리지 컨트롤러 사양
- 드라이브 사양
- 포트 및 커넥터 사양
- 비디오 사양
- 환경 사양

## 시스템 크기

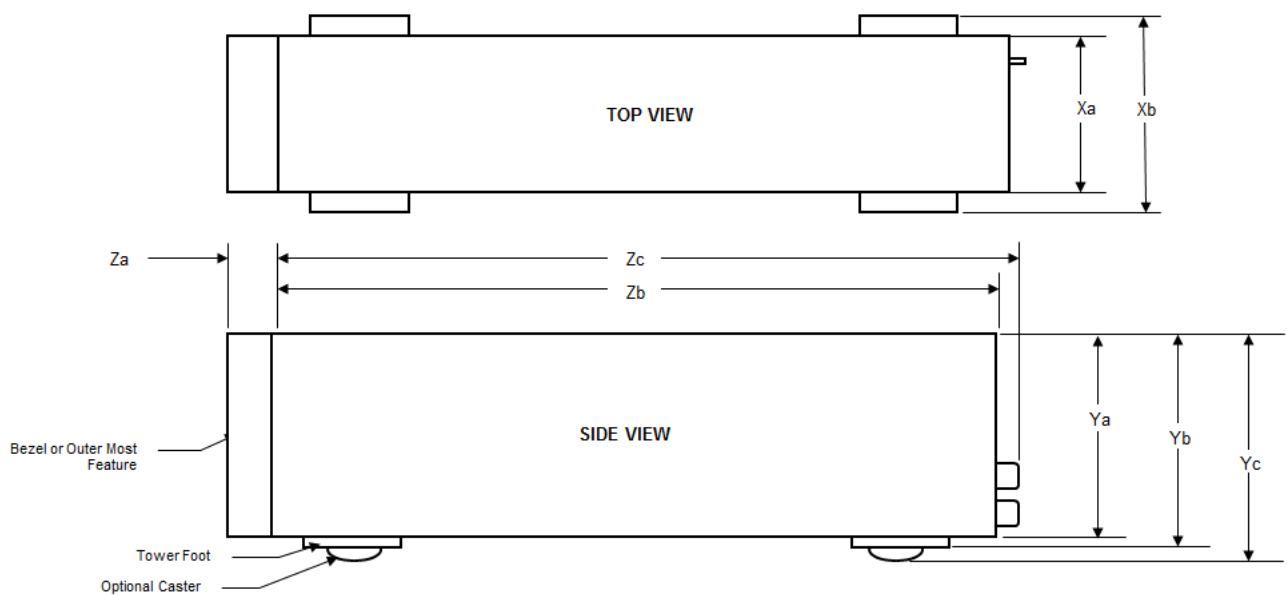


그림 1 . Dell EMC PowerEdge T440 시스템 크기

표 1. Dell EMC PowerEdge T440 시스템의 크기

Xa	Xb	Ya	Yb	Yc	Za	Zb	Zc
218mm(8.58")	307.9mm(12.12")	430.3mm(16.94")	443.3mm(17.45")	471.333mm(17.37")	(베젤 포함) 37.065mm(1.45") (베젤 미포함) 21.165mm(0.83")	538.4mm(21.19")	573.636mm(22.58")

## 새시 무게

표 2. Dell EMC PowerEdge T440 새시 중량

시스템 구성	최대 무게
4개의 8.89cm(3.5인치) 드라이브 시스템	23kg(50.71lb)
8개의 8.89cm(3.5인치) 드라이브 시스템	29.3kg(64.60lb)
16개의 6.35cm(2.5인치) 드라이브 시스템	27.7kg(61.06lb)

## 프로세서 사양

Dell EMC PowerEdge T440 시스템은 프로세서당 최대 14개의 코어를 포함하는 최대 2개의 인텔 제온 확장 가능 프로세서를 지원합니다.

## 지원되는 운영 체제

Dell EMC PowerEdge T440 시스템은 다음 운영 체제를 지원합니다.

- Canonical Ubuntu LTS
- Citrix XenServer
- Microsoft Windows Server(Hyper-V 포함)
- Red Hat Enterprise Linux
- SUSE Linux Enterprise Server
- VMware ESXi

**이** 노트: 특정 버전 및 추가 사항에 대한 자세한 정보는 <https://www.dell.com/support/home/Drivers/SupportedOS/poweredge-t440>을 참조하십시오.

## 냉각 팬 사양

Dell EMC PowerEdge T440 시스템은 다음을 지원합니다.

- 내부 냉각 팬
- 새시 후면에 있는 외부 냉각 팬(선택 사양)

**이** 노트: 시스템 구성을 선택하거나 업그레이드하는 경우, Dell Energy Smart Solution Advisor(Dell.com/ESSA)를 사용해 시스템 전력 소비량을 확인하여 전력 사용을 최적화하십시오.

## PSU 사양

Dell EMC PowerEdge T440 시스템은 다음과 같은 AC 이중화된 PSU(Power Supply Unit)를 지원합니다.

표 3. Dell EMC PowerEdge T440 시스템 PSU 사양

PSU	등급	열 손실(최대)	주파수	전압
1100W AC	플래티넘	4100 BTU/hr	50/60Hz	100~240V AC, 자동 범위 조정
750W AC	플래티넘	2891 BTU/hr	50/60Hz	100~240V AC, 자동 범위 조정
750W AC(혼합 모드)	플래티넘	2891 BTU/hr	50/60Hz	100~240V AC, 자동 범위 조정
495W AC	플래티넘	1908BTU/hr	50/60Hz	100~240V AC, 자동 범위 조정
450W	브론즈	1871BTU/hr	50/60Hz	100~240V AC, 케이블 연결 PSU

또한 이 시스템은 상간 전압 230V를 초과하지 않는 IT 전원 시스템에 연결하도록 설계되어 있습니다.

## 시스템 전지 사양

Dell EMC PowerEdge T440 시스템은 CR 2032 3.0-V 리튬 코인 셀 시스템 배터리를 지원합니다.

## 확장 버스 사양

Dell EMC PowerEdge T440 시스템은 5개의 PCIe(PCI Express) 3세대 확장 카드를 지원합니다.

## 메모리 사양

표 4. 메모리 사양

DIMM 유형	DIMM 랭크	DIMM 용량	단일 프로세서		듀얼 프로세서	
			최소 RAM	최대 RAM	최소 RAM	최대 RAM
RDIMM	싱글 랭크	8GB	8GB	80GB	16GB	128GB
RDIMM	듀얼 랭크	16GB	16GB	160GB	32GB	256GB
RDIMM	듀얼 랭크	32GB	32GB	320GB	64GB	512GB
LRDIMM	4중 랭크	64GB	64GB	640GB	128GB	1024GB

## 스토리지 컨트롤러 사양

Dell EMC PowerEdge T440 시스템은 다음을 지원합니다.

- **내부 컨트롤러:** PERC(PowerEdge Expandable RAID Controller) H730P, HBA330, H740P, H330, SWRAID(Software RAID) S140
- **외부 PERC(RAID):** H840
- **외부 HBA(비 RAID):** 12Gbps SAS HBA
- **BOSS(Boot Optimized Storage Subsystem):** HWRAID 2개의 M.2 SSD 120GB 또는 240GB(6Gbps 지원)
  - 로우 프로파일 및 절반 높이 폼 팩터에서만 사용 가능한 PCIe gen 2.0 x2 레인 사용 x8 커넥터

## 드라이브 사양

### 드라이브

Dell EMC PowerEdge T440 시스템은 다음을 지원합니다.

- 드라이브 어댑터, 내장형 SATA 또는 Nearline SAS 드라이브가 있는 최대 4개의 8.89cm(3.5인치) 케이블 연결 드라이브 또는
- 드라이브 어댑터, 내장형 핫 스왑 가능 SAS/SATA 드라이브가 있는 최대 8개의 8.89cm(3.5인치) 핫 스왑 가능 드라이브 또는

- 드라이브 어댑터, 내장형 핫 스왑 가능 SAS/SATA 드라이브가 있는 최대 16개의 6.35cm(2.5인치) 핫 스왑 가능 드라이브

## 옵티컬 드라이브 또는 테이프 드라이브

Dell EMC PowerEdge T440 시스템은 다음을 지원합니다.

- 1개의 슬림 SATA DVD-ROM 드라이브 또는 DVD+/-RW 드라이브(옵션)
- 내부 테이프 드라이브 LTO5, LTO6, LTO7 및 외부 SAS 드라이브

이 시스템은 다음 구성 중 하나를 지원합니다.

- 케이블 연결 드라이브를 포함하는 시스템은 1개의 옵티컬 드라이브 및 1개의 테이프 드라이브를 지원합니다.
- 핫 스왑 가능 드라이브를 포함하는 시스템은 최대 1개의 옵티컬 드라이브 및 2개의 테이프 드라이브를 지원합니다.

## 포트 및 커넥터 사양

### USB 포트

Dell EMC PowerEdge T440 시스템

표 5. USB 사양

전면 패널	후면 패널
<ul style="list-style-type: none"> <li>· USB 2.0 규격 포트 1개</li> <li>· 1개의 USB 3.0 호환 포트</li> </ul>	<ul style="list-style-type: none"> <li>· 4개의 USB 2.0 호환 후면 포트</li> <li>· 2개의 USB 3.0 호환 후면 포트</li> </ul>

### NIC 포트

Dell EMC PowerEdge T440 시스템은 후면 패널에서 2개의 NIC(Network Interface Controller) 포트(각각 1Gbps 구성)를 지원합니다.

**이 노트: 최대 5개의 PCIe 추가 카드를 설치할 수 있습니다.**

### VGA 포트

VGA(Video Graphic Array) 포트를 사용하면 시스템을 VGA 디스플레이에 연결할 수 있습니다. Dell EMC PowerEdge T440 시스템은 시스템 후면에서 1개의 15핀 VGA 포트를 지원합니다.

### 직렬 커넥터

Dell EMC PowerEdge T440 시스템은 후면 패널에 9핀 커넥터, DTE(Data Terminal Equipment), 16550과 호환되는 1개의 직렬 커넥터를 지원합니다.

## 내부 듀얼 microSD 모듈 또는 vFlash 카드

Dell EMC PowerEdge T440 시스템은 IDSDM(Internal Dual microSD Module) 및 vFlash 카드를 지원합니다. 14세대 PowerEdge 서버에서 IDSDM 및 vFlash 카드는 단일 카드 모듈로 결합되고 다음 구성으로 사용 가능합니다.

- vFlash 또는
- IDSDM 또는
- vFlash 및 IDSDM

IDSDM/vFlash 카드는 시스템 후면의 Dell 독점 슬롯에 놓입니다. IDSDM/vFlash 카드는 3개의 microSD 카드(IDSDM용 2개의 카드, vFlash용 1개의 카드)를 지원합니다. IDSDM의 microSD 카드 용량은 16/32/64GB이고, vFlash의 microSD 카드 용량은 16GB입니다.

microSD 카드는 IDSDM SD 카드 슬롯에서만 지원됩니다.

IDSDM 또는 vFlash 모듈은 IDSDM 또는 vFlash 기능을 단일 모듈에 결합합니다.

**이 노트: 쓰기 방지 스위치는 IDSDM 또는 vFlash 모듈에 있습니다.**

# 비디오 사양

Dell EMC PowerEdge T440 시스템은 16MB 용량의 Matrox G200eW3 그래픽 카드를 지원합니다.

표 6. 지원되는 비디오 해상도 옵션

해상도	재생률(hz)	색상 수준(비트)
640x480	60,70	8, 16, 32
800x600	60, 75, 85	8, 16, 32
1024x768	60, 75, 85	8, 16, 32
1152x864	60, 75, 85	8, 16, 32
1280x1024	60,75	8, 16, 32
1440x900	60	8, 16, 32
1920x1200	60	8, 16, 32

# 환경 사양

**i** **노트:** 환경 인증에 대한 추가 정보는 [www.dell.com/poweredgemanuals](http://www.dell.com/poweredgemanuals)에서 **Manuals & Documents**(설명서 및 문서)와 함께 있는 제품 환경 데이터시트를 참조하십시오.

표 7. 온도 사양

온도	사양
보관 시	-40°C~65°C(-40°F~149°F)
연속 작동(950m 또는 3117ft 미만의 고도에서)	장비가 직사광선을 받지 않는 상태에서 10°C~35°C(50°F~95°F)
최대 온도 변화(작동 및 보관 시)	20°C/h(68°F/h)

표 8. 상대 습도 사양

상대 습도	사양
보관 시	최대 이슬점이 33°C(91 °F)인 5% ~ 95% RH. 대기는 항상 비응축 상태여야 합니다.
작동 시	10% ~ 80% 상대 습도, 최대 이슬점 29°C(84.2°F).

표 9. 최대 진동 사양

최대 진동	사양
작동 시	5Hz~350Hz에서 0.26G <sub>rms</sub> (3개 축 모두)
보관 시	10Hz ~ 500Hz에서 15분간 1.88G <sub>rms</sub> (6개 측면 모두 테스트)

표 10. 최대 충격 사양

최대 충격	사양
작동 시	최대 11ms 동안 (+/-) x, y, z축으로 6G의 연속 충격 펄스 6회
보관 시	최대 2ms 동안 (+/-) x, y, z축으로 71G의 연속 충격 펄스 6회(시스템 각 면에 1회의 펄스)

표 11. 최대 고도 사양

최대 고도	사양
작동 시	3048m(10,000피트)

최대 고도	사양
보관 시	12,000m(39,370ft).

표 12. 작동 온도 정격 감소 사양

운영 온도 정격 감소	사양
최대 35°C(95°F)	최대 온도는 950m(3,117ft) 이상에서 1°C/300m(1°F/547ft)만큼 감소합니다.
35°C~40°C(95°F~104°F)	최대 온도는 950m(3,117ft) 이상에서 1°C/175 m(1°F/319 ft)만큼 감소합니다.
40°C~45°C(104°F~113°F)	최대 온도는 950m(3,117ft) 이상에서 1°C/125 m(1°F/228 ft)만큼 감소합니다.

## 표준 작동 온도

표 13. 표준 작동 온도 사양

표준 작동 온도	사양
연속 작동(950m 또는 3117ft 미만의 고도에서)	장비가 직사광선을 받지 않는 상태에서 10°C~35°C(50°F~95°F)

## 확대된 작동 온도

표 14. 확대된 작동 온도 사양

확대된 작동 온도	사양
연속 작동	RH 5%~85%에서 5°C~40°C, 이슬점 29°C <b>① 노트:</b> 표준 운영 온도(10°C~35°C)를 벗어나는 경우에도 시스템은 최저 5°C, 최고 40°C에서 연속적으로 작동할 수 있습니다.  온도가 35°C~40°C인 경우 허용되는 최대 건구 온도는 950m 이상의 고도에서 1°C/175m(1°F/319ft)로 감소합니다.
연간 작동 시간의 ≤ 1%	RH 5%~90%에서 -5°C~45°C, 이슬점 29°C <b>① 노트:</b> 표준 운영 온도(10°C~35°C)를 벗어나는 경우에도 시스템은 최대 연간 작동 시간의 1% 동안 최저 -5°C, 최고 45°C에서 작동할 수 있습니다.  온도가 40°C~45°C인 경우 허용되는 최대 건구 온도는 950m 이상의 고도에서 1°C/125m(1°F/228ft)로 감소합니다.

① 노트: 확대된 온도 범위에서 작동하는 경우 시스템 성능에 영향을 줄 수 있습니다.

① 노트: 확대된 온도 범위에서 작동하는 경우 주위 온도 경고가 시스템 이벤트 로그에 보고될 수 있습니다.

## 확대된 작동 온도 제한 사항

- 온도가 5°C 미만인 경우 콜드 부팅을 수행하지 마십시오.
- 지정된 작동 온도가 적용되는 최대 고도는 3048m(10,000ft)입니다.
- 2개의 비이중화 전원 공급 장치가 필요합니다.
- 2개의 비이중화 시스템 팬이 필요합니다.
- Dell에서 공인하지 않은 주변 장치 카드 및/또는 25W를 넘는 주변 장치 카드는 지원되지 않습니다.
- GPU가 지원되지 않습니다.
- 테이프 백업 장치는 지원되지 않습니다.

## 열 제한 매트릭스

표 15. Dell EMC PowerEdge T440 시스템의 열 제한 매트릭스

스토리지 구성			4개의 3.5" 케이블 드라이브	8개의 3.5" 드라이브	16개의 2.5" 드라이브
프로세서 번호	TDP(W)	코어 개수	주위 지원 = 35°C		
인텔 제온 골드 5122	105	4	예	예	예
인텔 제온 플래티넘 8156	105	4	예	예	예
인텔 제온 골드 5120	105	14	예	예	예
인텔 제온 골드 5118	105	12	예	예	예
인텔 제온 골드 5115	85	10	예	예	예
인텔 제온 실버 4116	85	12	예	예	예
인텔 제온 실버 4114	85	10	예	예	예
인텔 제온 실버 4110	85	8	예	예	예
인텔 제온 실버 4108	85	8	예	예	예
인텔 제온 브론즈 3106	85	8	예	예	예
인텔 제온 브론즈 3104	85	6	예	예	예
인텔 제온 실버 4112	85	4	예	예	예

## 미세 먼지 및 가스 오염 사양

다음 표는 미세 먼지 및 가스 오염으로 인한 모든 장비 손상 또는 장애를 방지하는 데 도움이 되는 제한 사항을 정의합니다. 미세 먼지 또는 가스 오염 수준이 지정된 제한 사항을 초과하여 그 결과로 장비 손상 또는 장애가 발생하는 경우 환경 조건을 바로잡아야 할 수 있습니다. 환경을 개선하는 것은 고객의 책임입니다.

표 16. 미세 먼지 오염 사양

미세 먼지 오염	사양
공기 여과	<p>데이터 센터 공기 여과는 ISO 14644-1의 규정에 따른 ISO Class 8 규정에 따라 95% 신뢰 한계 상한이 적용됩니다.</p> <p><b>이 노트:</b> ISO Class 8 조건은 데이터 센터 환경에만 적용됩니다. 공기 여과 요구사항은 사무실이나 공장 바닥과 같은 환경인 데이터 센터 외 공간에서의 IT 장비에는 적용되지 않습니다.</p> <p><b>이 노트:</b> 데이터 센터로 유입되는 공기는 <b>MERV11</b> 또는 <b>MERV13</b> 여과여야 합니다.</p>
전도성 먼지	<p>공기에는 전도성 먼지, 아연 휘스커, 또는 기타 전도성 입자가 없어야 합니다.</p> <p><b>이 노트:</b> 이 조건은 데이터 센터 및 데이터 센터 외부 환경에 적용됩니다.</p>
부식성 먼지	<ul style="list-style-type: none"> <li>공기에는 부식성 먼지가 없어야 합니다.</li> <li>공기 내 잔여 먼지는 용해점이 60% 상대 습도 미만이어야 합니다.</li> </ul> <p><b>이 노트:</b> 이 조건은 데이터 센터 및 데이터 센터 외부 환경에 적용됩니다.</p>

표 17. 기체 오염 사양

기체 오염	사양
구리 쿠폰 부식률	ANSI/ISA71.04-2013의 규정에 따라 Class G1당 <300 Å/월입니다.
은 쿠폰 부식률	ANSI/ISA71.04-2013의 규정에 따라 <200 Å/월입니다.

① | 노트: ≤50% 상대 습도에서 측정된 최대 부식성 오염 수치

## 설명서 리소스

이 섹션은 시스템의 설명서 리소스에 대한 정보를 제공합니다.

문서 자료 리소스 표에 나열된 문서를 보려면 다음을 수행하십시오.

- Dell EMC 지원 사이트:
  1. 표의 위치 열에 있는 문서 자료 링크를 클릭합니다.
  2. 필요한 제품 또는 제품 버전을 클릭합니다.
  - ① **노트: 제품 이름 및 모델을 찾으려면 시스템의 전면을 참조하십시오.**
  3. 제품 지원 페이지에서 **매뉴얼 및 문서**를 클릭합니다.
- 검색 엔진 사용:
  - 검색 상자에 문서 이름 및 버전을 입력합니다.

**표 18. 시스템에 대한 추가 설명서 리소스**

작업	문서	위치
시스템 설정	랙에 시스템을 설치하고 고정하는 방법에 대한 자세한 정보는 랙 솔루션과 함께 제공되는 랙 설치 가이드를 참조하십시오.  시스템 설정에 대한 정보는 시스템과 함께 제공되는 <i>시작 가이드</i> 문서를 참조하십시오.	<a href="http://www.dell.com/poweredgemanuals">www.dell.com/poweredgemanuals</a>
시스템 구성	iDRAC 기능, iDRAC 구성 및 로그인, 원격 시스템 관리에 대한 정보는 Integrated Dell Remote Access Controller 사용 가이드를 참조하십시오.  RACADM(Remote Access Controller Admin) 하위 명령 및 지원되는 RACADM 인터페이스 이해에 대한 자세한 정보는 iDRAC용 RACADM CLI 가이드를 참조하십시오.  Redfish 및 해당 프로토콜, 지원되는 스키마, iDRAC에 구현된 Redfish 이벤트에 대한 정보는 Redfish API 가이드를 참조하십시오.  iDRAC 속성 데이터베이스 그룹 및 객체 설명에 대한 자세한 내용은 속성 레지스트리 가이드를 참조하십시오.	<a href="http://www.dell.com/poweredgemanuals">www.dell.com/poweredgemanuals</a>
	이전 버전의 iDRAC 문서에 대한 자세한 정보는 iDRAC 문서 자료를 참조하십시오.  시스템에서 사용할 수 있는 iDRAC의 버전을 식별하려면 iDRAC 웹 인터페이스에서 ? > <b>About</b> 을 클릭합니다.	<a href="http://www.dell.com/idracmanuals">www.dell.com/idracmanuals</a>
	운영 체제를 설치하는 방법에 대한 자세한 내용은 운영 체제 설명서를 참조하십시오.	<a href="http://www.dell.com/operatingsystemmanuals">www.dell.com/operatingsystemmanuals</a>
	드라이버 및 펌웨어 업데이트에 대한 자세한 내용은 이 문서의 펌웨어 및 드라이버 다운로드 방법 섹션을 참조하십시오.	<a href="http://www.dell.com/support/drivers">www.dell.com/support/drivers</a>
시스템 관리	Dell에서 제공하는 시스템 관리 소프트웨어에 대한 자세한 내용은 Dell OpenManage 시스템 관리 개요 가이드를 참조하십시오.	<a href="http://www.dell.com/poweredgemanuals">www.dell.com/poweredgemanuals</a>

작업	문서	위치
	OpenManage 설정, 사용, 문제 해결에 대한 자세한 내용은 Dell OpenManage Server Administrator 사용 가이드를 참조하십시오.	<a href="http://www.dell.com/openmanagemanuals">www.dell.com/openmanagemanuals</a> > OpenManage Server Administrator
	Dell OpenManage Essentials 설치, 사용, 문제 해결에 대한 자세한 내용은 Dell OpenManage Essentials 사용 가이드를 참조하십시오.	<a href="http://www.dell.com/openmanagemanuals">www.dell.com/openmanagemanuals</a> > OpenManage Essentials
	Dell OpenManage Enterprise 설치, 사용, 문제 해결에 대한 정보는 Dell OpenManage Enterprise 사용자 가이드를 참조하십시오.	<a href="http://www.dell.com/openmanagemanuals">www.dell.com/openmanagemanuals</a> > OpenManage Enterprise
	Dell SupportAssist 설치 및 사용에 대한 정보는 Dell EMC SupportAssist Enterprise 사용자 가이드를 참조하십시오.	<a href="http://www.dell.com/serviceabilitytools">www.dell.com/serviceabilitytools</a>
	파트너 프로그램 엔터프라이즈 시스템 관리에 대한 자세한 내용은 OpenManage Connections 엔터프라이즈 시스템 관리 설명서를 참조하십시오.	<a href="http://www.dell.com/openmanagemanuals">www.dell.com/openmanagemanuals</a>
Dell PowerEdge RAID 컨트롤러 작업	Dell PowerEdge PERC(PowerEdge RAID Controllers), 소프트웨어 RAID 컨트롤러 또는 BOSS 카드의 기능 이해 및 카드 배포에 대한 정보는 스토리지 컨트롤러 문서 자료를 참조하십시오.	<a href="http://www.dell.com/storagecontrollermanuals">www.dell.com/storagecontrollermanuals</a>
이벤트 및 오류 메시지 이해	시스템 구성 요소를 모니터링하는 시스템 펌웨어 및 에이전트에서 생성된 이벤트 및 오류 메시지에 대한 정보는 Error Code Lookup 페이지를 참조하십시오.	<a href="http://www.dell.com/qrl">www.dell.com/qrl</a>
시스템 문제 해결	PowerEdge 서버 문제를 식별하여 해결하는 방법에 대한 자세한 내용은 서버 문제 해결 가이드를 참조하십시오.	<a href="http://www.dell.com/poweredgemanuals">www.dell.com/poweredgemanuals</a>

## 도움말 얻기

### 주제:

- Dell EMC에 문의하기
- 설명서에 대한 사용자 의견
- QRL을 사용하여 시스템 정보에 액세스
- SupportAssist를 사용하여 자동화된 지원을 수신
- 재활용 또는 EOL(End-of-Life) 서비스 정보

## Dell EMC에 문의하기

Dell EMC는 다양한 온라인 및 전화 기반의 지원 및 서비스 옵션을 제공합니다. 인터넷에 연결되어 있지 않은 경우 구매 송장, 포장 명세서, 청구서 또는 Dell EMC 제품 카탈로그에서 연락처 정보를 확인할 수 있습니다. 제공 여부는 국가/지역 및 제품에 따라 다르며 일부 서비스는 소재 지역에 제공되지 않을 수 있습니다. 판매, 기술 지원 또는 고객 서비스 문제에 대해 Dell EMC에 문의하려면

### 단계

1. [www.dell.com/support/home](http://www.dell.com/support/home)으로 이동합니다.
2. 페이지 우측 하단에 있는 드롭다운 메뉴에서 국가를 선택합니다.
3. 맞춤형 지원:
  - a) **Enter your Service Tag(서비스 태그 입력)** 필드에 시스템 서비스 태그를 입력합니다.
  - b) **Submit(제출)**을 클릭합니다.  
여러 가지 지원 범주가 나열되어 있는 지원 페이지가 표시됩니다.
4. 일반 지원:
  - a) 제품 범주를 선택합니다.
  - b) 제품 세그먼트를 선택합니다.
  - c) 제품을 선택합니다.  
여러 가지 지원 범주가 나열되어 있는 지원 페이지가 표시됩니다.
5. Dell EMC 전역 기술 지원에 대한 연락처 세부 정보를 보려면,
  - a) **전역 기술 지원**을 클릭합니다.
  - b) Dell EMC 전역 기술 지원팀의 전화, 채팅 또는 이메일에 대한 세부 정보가 포함된 **기술 지원에 문의** 페이지가 표시됩니다.

## 설명서에 대한 사용자 의견

Dell EMC 설명서 페이지에서 설명서를 평가하거나 **Send Feedback(피드백 보내기)**을 클릭해 피드백을 남길 수 있습니다.

## QRL을 사용하여 시스템 정보에 액세스

T440 전면의 정보 태그에 있는 QRL(Quick Resource Locator)을 사용하여 Dell EMC PowerEdge T440에 대한 정보에 액세스할 수 있습니다.

### 전제조건

스마트폰 또는 태블릿에 QR 코드 스캐너가 설치되어 있는지 확인합니다.

QRL에는 시스템에 대한 다음 정보가 포함되어 있습니다.

- 방법 동영상
- 설치 및 서비스 매뉴얼, 및 기계 개요를 포함한 참조 자료
- 특정 하드웨어 구성 및 보증 정보에 빠르게 액세스하기 위한 시스템 서비스 태그
- 기술 지원 및 영업팀에 직접 연락할 수 있는 Dell 링크

## 단계

1. [www.dell.com/qrl](http://www.dell.com/qrl)로 이동하여 특정 제품을 탐색합니다. 또는
2. 스마트폰 또는 태블릿을 사용하여 시스템 또는 Quick Resource Locator 섹션에서 모델별 QR(Quick Resource) 코드를 스캔합니다.

# Dell EMC PowerEdge T440 시스템용 QRL(Quick Resource Locator)

## Dell EMC PowerEdge T440 시스템용 Quick Resource Locator



## SupportAssist를 사용하여 자동화된 지원을 수신

Dell EMC SupportAssist는 Dell EMC 서버, 스토리지 및 네트워킹 디바이스에 대한 기술 지원을 자동화하는 Dell EMC Services(옵션)입니다. SupportAssist 애플리케이션을 IT 환경에 설치 및 설정하면 다음과 같은 이점을 얻을 수 있습니다.

- **자동 문제 감지** - SupportAssist는 Dell EMC 디바이스를 모니터링하고 하드웨어 문제를 사전 예방적으로 예측하여 자동으로 감지합니다.
- **자동 케이스 생성** - 문제가 감지되면 SupportAssist가 Dell EMC 기술 지원으로 지원 케이스를 자동으로 엽니다.
- **자동 진단 수집** - SupportAssist는 디바이스에서 자동으로 시스템 상태 정보를 수집하고 Dell EMC에 안전하게 업로드합니다. Dell EMC 기술 지원에서 이 정보를 사용하여 문제를 해결합니다.
- **사전 예방적 연락** - Dell EMC 기술 지원 에이전트가 지원 케이스에 대해 연락하고 문제를 해결할 수 있도록 도와드립니다.

제공되는 이점은 디바이스에 대해 구매한 Dell EMC Service 사용 권한에 따라 다릅니다. SupportAssist에 대한 자세한 정보는 [www.dell.com/supportassist](http://www.dell.com/supportassist)로 이동하십시오.

## 재활용 또는 EOL(End-of-Life) 서비스 정보

특정 국가에서 이 제품에 대한 회수 및 재활용 서비스가 제공됩니다. 시스템 구성 요소를 폐기하려면 [www.dell.com/recyclingworldwide](http://www.dell.com/recyclingworldwide) 페이지를 방문하여 해당 국가를 선택하십시오.