

Dell EMC PowerEdge T440

Caractéristiques techniques

Remarques, précautions et avertissements

 **REMARQUE** : Une REMARQUE indique des informations importantes qui peuvent vous aider à mieux utiliser votre produit.

 **PRÉCAUTION** : Une PRÉCAUTION indique un risque d'endommagement du matériel ou de perte de données et vous indique comment éviter le problème.

 **AVERTISSEMENT** : Un AVERTISSEMENT indique un risque d'endommagement du matériel, de blessures corporelles ou même de mort.

© 2018 - 2019 Dell Inc. ou ses filiales. Tous droits réservés. Dell, EMC et les autres marques sont des marques de Dell Inc. ou de ses filiales. Les autres marques peuvent être des marques de leurs détenteurs respectifs.

Table des matières

1 Présentation générale du Dell EMC PowerEdge T440 système.....	4
2 Caractéristiques techniques.....	5
Dimensions du système.....	5
Poids du châssis.....	6
Spécifications du processeur.....	6
Systèmes d'exploitation pris en charge.....	6
Caractéristiques du ventilateur de refroidissement.....	6
Spécifications des blocs d'alimentation (PSU).....	6
Spécifications de la batterie système.....	7
Caractéristiques du bus d'extension.....	7
Spécifications de la mémoire.....	7
Caractéristiques du contrôleur de stockage.....	7
Caractéristiques du lecteur.....	8
Disques.....	8
Lecteur optique et lecteur de bande.....	8
Spécifications des ports et connecteurs.....	8
Ports USB.....	8
Ports NIC.....	8
Ports VGA.....	8
Connecteur série.....	8
Module interne double microSD ou carte vFlash.....	9
Spécifications vidéo.....	9
Spécifications environnementales.....	9
Température de fonctionnement standard.....	10
Fonctionnement dans la plage de température étendue.....	10
Caractéristiques de contamination de particules et gazeuse.....	12
3 Ressources de documentation.....	13
4 Obtention d'aide.....	15
Contacter Dell EMC.....	15
Commentaires sur la documentation.....	15
Accès aux informations sur le système en utilisant le Quick Resource Locator (QRL).....	15
Quick Resource Locator pour le Dell EMC PowerEdge T440 système.....	16
Obtention du support automatique avec SupportAssist.....	16
Informations sur le recyclage ou la fin de vie.....	17

Présentation générale du Dell EMC PowerEdge T440 système

Le Dell EMC PowerEdge T440 système est un serveur rack 5U à double socket qui prend en charge jusqu'à :

- Deux processeurs Intel Xeon évolutifs
- 16 logements DIMM
- 4 ou 8 disques SAS/SATA ou SSD de 3,5 pouces, ou 16 baies de disques SATA/SAS (disques SAS jusqu'à 12 Gbit/s et SATA jusqu'à 6 Gbit/s)
- Blocs d'alimentation (PSU) redondants
- Des blocs d'alimentation câblés

Caractéristiques techniques

Les caractéristiques techniques et environnementales de votre système sont énoncées dans cette section.

Sujets :

- Dimensions du système
- Poids du châssis
- Spécifications du processeur
- Systèmes d'exploitation pris en charge
- Caractéristiques du ventilateur de refroidissement
- Spécifications des blocs d'alimentation (PSU)
- Spécifications de la batterie système
- Caractéristiques du bus d'extension
- Spécifications de la mémoire
- Caractéristiques du contrôleur de stockage
- Caractéristiques du lecteur
- Spécifications des ports et connecteurs
- Spécifications vidéo
- Spécifications environnementales

Dimensions du système

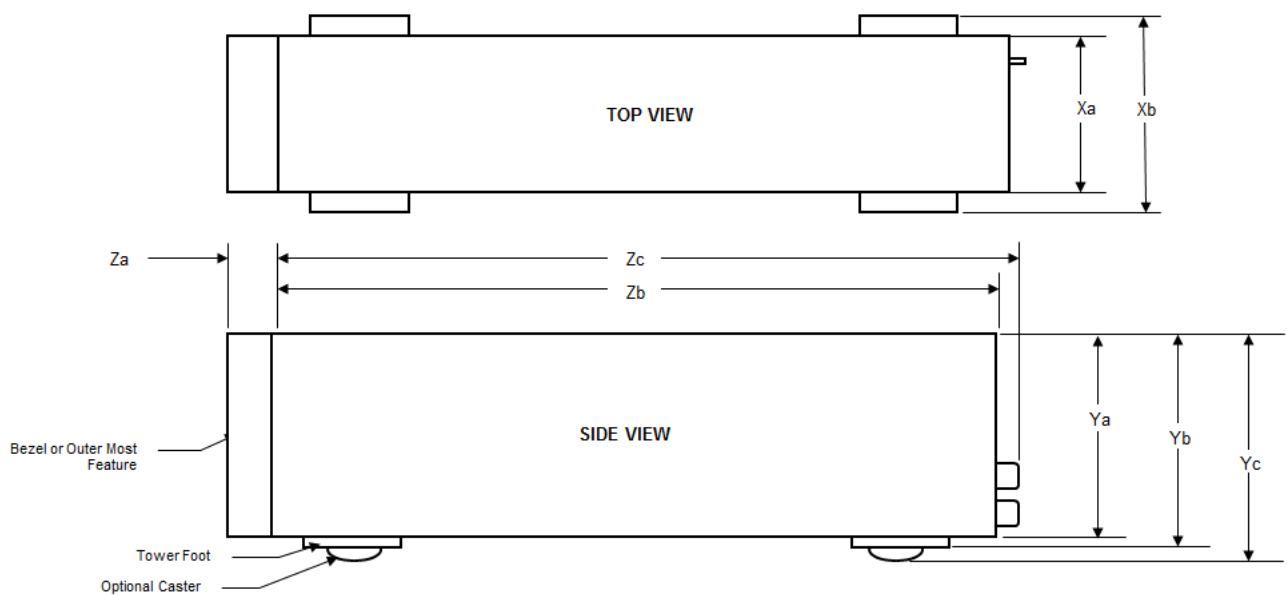


Figure 1. Dimensions du système Dell EMC PowerEdge T440

Tableau 1. Dimensions du système Dell EMC PowerEdge T440

Xa	Xb	Ya	Yb	Yc	Za	Zb	Zc
218 mm (8,58 pouces)	307,9 mm (12,12 pouces)	430,3 mm (16,94 pouces)	443,3 mm (17,45 pouces)	471,333 mm (17,37 pouces)	(avec panneau) 37,065 mm (1,45 pouce) (sans panneau) 21,165 mm (0,83 pouce)	538,4 mm (21,19 pouces)	573,636 mm (22,58 pouces)

Poids du châssis

Tableau 2. Poids du châssis du système Dell EMC PowerEdge T440

Configuration du système	Poids maximal
Système avec 4 disques durs de 3,5 pouces	23 kg (50,71 lb)
Système avec 8 disques durs de 3,5 pouces	29,3 kg (64,60 lb)
Système avec 16 disques durs de 2,5 pouces	27,7 kg (61,06 lb)

Spécifications du processeur

Le Dell EMC PowerEdge T440 système prend en charge jusqu'à deux processeurs Intel Xeon évolutifs, jusqu'à 14 cœurs par processeur.

Systemes d'exploitation pris en charge

Le système Dell EMC PowerEdge T440 prend en charge les systèmes d'exploitation suivants :

- Canonical Ubuntu LTS
- Citrix XenServer
- Microsoft Windows Server avec Hyper-V
- Red Hat Enterprise Linux
- SUSE Linux Enterprise Server
- VMware ESXi

REMARQUE : Pour plus d'informations sur les versions spécifiques et les ajouts, rendez-vous sur <https://www.dell.com/support/home/Drivers/SupportedOS/poweredge-t440>

Caractéristiques du ventilateur de refroidissement

Le Dell EMC PowerEdge T440 système prend en charge les configurations suivantes :

- un ventilateur interne
- un ventilateur externe à l'arrière du châssis

REMARQUE : Lorsque vous sélectionnez ou mettez à niveau la configuration de votre système, vérifiez sa consommation d'énergie avec Dell Energy Smart Solution Advisor (Dell.com/ESSA) pour vous assurer une utilisation optimale de l'alimentation.

Spécifications des blocs d'alimentation (PSU)

Le système Dell EMC PowerEdge T440 prend en charge les blocs d'alimentation (PSU) CA redondants suivants :

Tableau 3. Spécifications des blocs d'alimentation (PSU) du système Dell EMC PowerEdge T440

Bloc d'alimentation	Classe	Dissipation thermique (maximale)	Fréquence	Tension
1 100 W CA	Platinum	4 100 BTU/h	50/60 Hz	100-240 V CA, sélection automatique
750 W CA	Platinum	2891 BTU/h	50/60 Hz	100-240 V CA, sélection automatique
750 W CA (mode mixte)	Platinum	2891 BTU/h	50/60 Hz	100-240 V CA, sélection automatique
495 W CA	Platinum	1 908 BTU/h	50/60 Hz	100-240 V CA, sélection automatique
450 W	Bronze	1 871 BTU/h	50/60 Hz	100-240 V CA, PSU câblé

Ce système est également conçu pour se connecter aux systèmes d'alimentation informatiques avec une tension de phase à phase ne dépassant pas 230 V.

Spécifications de la batterie système

Le Dell EMC PowerEdge T440 système prend en charge une pile bouton au lithium CR 2032 3 V.

Caractéristiques du bus d'extension

Le système Dell EMC PowerEdge T440 prend en charge cinq cartes d'extension PCI express (PCIe) de 3^{ème} génération.

Spécifications de la mémoire

Tableau 4. Spécifications de la mémoire

Type de module DIMM	Rangée DIM M	Capacité DIM M	Monoprocasseur		Doubles processeurs	
			RAM minimale	RAM maximale	RAM minimale	RAM maximale
Module RDIMM	Une rangée	8 Go	8 Go	80 Go	16 Go	128 Go
Module RDIMM	Double rangée	16 Go	16 Go	160 Go	32 Go	256 Go
Module RDIMM	Double rangée	32 Go	32 Go	320 Go	64 Go	512 Go
LRDIMM	Quadruple rangée	64 Go	64 Go	640 Go	128 Go	1 024 Go

Caractéristiques du contrôleur de stockage

Le système Dell EMC PowerEdge T440 prend en charge :

- **Des contrôleurs internes** : contrôleur PERC (PowerEdge Expandable RAID Controller) H730P, HBA330, H740P, H330, logiciel RAID (SWRAID)S140
- **Un contrôleur PERC externe (RAID)** : H840
- **Des adaptateurs de bus hôte externes (non-RAID)**: HBA SAS 12 Gbit/s
- **Un sous-système de stockage optimisé d'amorçage (BOSS)** : disques SSD HWRAID 2 x M.2, 120 Go ou 240 Go avec 6 Gb/s
 - Connecteur x8 PCIe gen 2.0 à 2 voies, disponible uniquement dans des formes compactes profil bas/mi-longueur

Caractéristiques du lecteur

Disques

Le système Dell EMC PowerEdge T440 prend en charge :

- Jusqu'à 4 disques câblés de 3,5 pouces avec adaptateur de disque et disques internes SATA ou Nearline SAS.
ou
- Jusqu'à 8 disques remplaçables à chaud de 3,5 pouces avec adaptateur de disque et disques internes et remplaçables à chaud SAS/SATA.
ou
- Jusqu'à 16 disques remplaçables à chaud de 2,5 pouces avec adaptateur de disque et disques internes et remplaçables à chaud SAS/SATA.

Lecteur optique et lecteur de bande

Le système Dell EMC PowerEdge T440 prend en charge :

- un lecteur DVD-ROM SATA slim ou un lecteur DVD+/-RW en option
- des lecteurs de bande internes LTO5, LTO6, LTO7 et des disques SAS externes.

Le système prend en charge l'une des configurations suivantes :

- les systèmes avec des disques câblés prennent en charge un lecteur optique et un lecteur de bande.
- les systèmes à disques remplaçables à chaud prennent en charge jusqu'à un lecteur optique et deux lecteurs de bande.

Spécifications des ports et connecteurs

Ports USB

Dell EMC PowerEdge T440 système

Tableau 5. Spécifications USB

Panneau avant	Panneau arrière
<ul style="list-style-type: none">• Un port compatible micro USB 2.0• un port compatible USB 3.0	<ul style="list-style-type: none">• 4 ports à l'arrière compatibles USB 2.0• 2 ports à l'arrière compatibles USB 3.0

Ports NIC

Le Dell EMC PowerEdge T440 système prend en charge deux ports de carte réseau (NIC) sur le panneau arrière, chacun doté d'une configuration de 1 Gbit/s.

 **REMARQUE : Vous pouvez installer jusqu'à cinq cartes PCIe supplémentaires.**

Ports VGA

Le port VGA (Video Graphic Array) vous permet de connecter le système à un écran VGA. Le système Dell EMC PowerEdge T440 prend en charge un port VGA à 15 broches à l'arrière du système.

Connecteur série

Le Dell EMC PowerEdge système T440 prend en charge un connecteur série sur le panneau arrière, ce connecteur comporte 9 broches, (Data Terminal Equipment - DTE), conforme aux normes 16550.

Module interne double microSD ou carte vFlash

Le Dell EMC PowerEdge T440 système prend en charge le module interne double microSD (IDSDM) et la carte vFlash. Avec la 14e génération de serveurs PowerEdge, le module IDSDM et la carte vFlash sont combinés en un seul module de carte, et sont disponibles dans les configurations suivantes :

- VFlash ou
- IDSDM ou
- VFlash et IDSDM

La carte IDSDM/vFlash se situe à l'arrière du système, dans un logement Dell. La carte IDSDM/vFlash prend en charge trois cartes microSD (deux cartes pour IDSDM et une carte pour vFlash). Les capacités des cartes microSD pour IDSDM sont de 16/32/64 Go et de 16 Go uniquement pour vFlash.

Les cartes microSD ne sont prises en charge que dans des emplacements pour carte SD IDSDM.

Le module IDSDM ou vFlash combine les fonctionnalités du module IDSDM et de la carte vFlash en un seul module.

REMARQUE : Le commutateur de protection-écriture se trouve sur le module IDSDM ou vFlash.

Spécifications vidéo

Le système Dell EMC PowerEdge T440 prend en charge la carte graphique Matrox G200eW3 d'une capacité de 16 Mo.

Tableau 6. Options de résolution vidéo prises en charge

Résolution	Taux d'actualisation (Hz)	Profondeur de couleur (bits)
640 x 480	60, 70	8, 16, 32
800 x 600	60, 75, 85	8, 16, 32
1 024 x 768	60, 75, 85	8, 16, 32
1 152 x 864	60, 75, 85	8, 16, 32
1 280 x 1 024	60, 75	8, 16, 32
1 440 x 900	60	8, 16, 32
1 920 x 1 200	60	8, 16, 32

Spécifications environnementales

REMARQUE : Pour plus d'informations sur les certifications environnementales, veuillez consulter la Fiche technique sur l'environnement des produits, dans Guides et documents sur www.dell.com/poweredgemanuals

Tableau 7. Spécifications de température

Température	Spécifications
Stockage	De -40°C à 65°C (de -40°F à 149°F)
En fonctionnement continu (pour une altitude de moins de 950 m ou 3117 pieds)	De 10°C à -35°C (de 50°F à -95°F) sans lumière directe du soleil sur l'équipement.
Gradient de température maximal (en fonctionnement et en entreposage)	20°C/h (68°F/h)

Tableau 8. Spécifications d'humidité relative

Humidité relative	Spécifications
Stockage	5% à 95% de RH et point de condensation maximal de 33°C (91°F). L'atmosphère doit toujours être sans condensation.
En fonctionnement	De 10 % à 80 % d'humidité relative, avec un point de condensation maximal de 29 °C (84,2 °F).

Tableau 9. Caractéristiques de vibration maximale

Vibration maximale	Spécifications
En fonctionnement	0,26 G _{rms} de 5 à 350 Hz (pour les 3 axes).
Stockage	1,88 G _{rms} de 10 Hz à 500 Hz pendant quinze minutes (les six côtés testés).

Tableau 10. Caractéristiques de choc maximal

Choc maximal	Spécifications
En fonctionnement	Six chocs consécutifs en positif et en négatif sur les axes x, y et z de 6 G pendant un maximum de 11 ms.
Stockage	6 chocs consécutifs de 71 G pendant un maximum de 2 ms en positif et négatif sur les axes x, y et z (une impulsion de chaque côté du système)

Tableau 11. Caractéristiques d'altitude maximale

Altitude maximale	Spécifications
En fonctionnement	3 048 m (10 000 pieds)
Stockage	12 000 m (39 370 pieds).

Tableau 12. Spécifications de diminution de température de fonctionnement

Diminution de température de fonctionnement	Spécifications
Jusqu'à 35 °C (95 °F)	La température maximale est réduite de 1 °C/300 m (1 °F/547 pieds) au-delà de 950 m (3117 pieds).
De 35°C à 40°C (de 95°F à 104°F)	La température maximale est réduite de 1 °C/175 m (1 °F/319 pieds) au-delà de 950 m (3117 pieds).
De 40°C à 45°C (de 104°F à 113°F)	La température maximale est réduite de 1 °C/125 m (1 °F/228 pieds) au-delà de 950 m (3117 pieds).

Température de fonctionnement standard

Tableau 13. Spécifications de température de fonctionnement standard

Température de fonctionnement standard	Spécifications
En fonctionnement continu (pour une altitude de moins de 950 m ou 3117 pieds)	De 10 °C à -35°C (de 50 °F à -95°F) sans lumière directe du soleil sur l'équipement.

Fonctionnement dans la plage de température étendue

Tableau 14. Spécifications de température de fonctionnement étendue

Fonctionnement dans la plage de température étendue	Spécifications
Fonctionnement continu	De 5°C à -40°C entre 5 % et 85 % d'humidité relative, avec un point de condensation de 29 °C. REMARQUE : Si le système se trouve en dehors de la plage de températures de fonctionnement standard (10 °C à -35°C), il peut fonctionner en continu à des températures allant de 5 °C à 40 °C. Pour les températures comprises entre 35 °C et -40°C, la réduction maximale autorisée de la température est de 1 °C tous les 175 m au-dessus de 950 m.
≤1 % des heures de fonctionnement annuelles	De -5 °C à -45°C entre 5 % et 90 % d'humidité relative, avec un point de condensation de 29 °C. REMARQUE : Si le système se trouve hors de la plage de températures de fonctionnement standard (10 à -35°C), il peut réduire sa température de

Fonctionnement dans la plage de température étendue	Spécifications
	<p>fonctionnement à -5°C ou l'augmenter jusqu'à 45°C pendant un maximum de 1 % de ses heures de fonctionnement annuelles.</p> <p>Pour les températures comprises entre 40°C et -45°C, la réduction maximale autorisée de la température est de 1 °C tous les 125 m au-dessus de 950 m.</p>

REMARQUE : Lorsque le système fonctionne dans la plage de température étendue, ses performances peuvent s'en voir affectées.

REMARQUE : En cas de fonctionnement dans la plage de température étendue, des avertissements de température ambiante peuvent être reportés dans le journal des événements système.

Restrictions de la température étendue de fonctionnement

- N'effectuez pas de démarrage à froid en dessous de 5 °C.
- La température de fonctionnement spécifiée correspond à une altitude maximale de 3048 m (10 000 pieds).
- Deux blocs d'alimentation non redondants sont requis.
- Deux ventilateurs système non redondants sont requis.
- Les cartes de périphériques non homologuées par Dell et/ou les cartes de périphériques supérieures à 25 W ne sont pas prises en charge.
- Carte GPU non prise en charge.
- L'unité de sauvegarde sur bande n'est pas prise en charge.

Tableau des restrictions thermiques

Tableau 15. Tableau des restrictions thermiques pour le système Dell EMC PowerEdge T440

Configuration du stockage			4 disques 3,5 pouces câblés	8 disques 3,5 pouces	16 disques 2,5 pouces
Numéro de processeur	TDP (W)	Nombre de cœurs	Température ambiante prise en charge = 35 °C		
Intel Xeon Gold 5122	105	4	Oui	Oui	Oui
Intel Xeon Platinum 8156	105	4	Oui	Oui	Oui
Intel Xeon Gold 5120	105	14	Oui	Oui	Oui
Intel Xeon Gold 5118	105	12	Oui	Oui	Oui
Intel Xeon Gold 5115	85	10	Oui	Oui	Oui
Intel Xeon Silver 4116	85	12	Oui	Oui	Oui
Intel Xeon Silver 4114	85	10	Oui	Oui	Oui
Intel Xeon Silver 4110	85	8	Oui	Oui	Oui
Intel Xeon Silver 4108	85	8	Oui	Oui	Oui
Intel Xeon Bronze 3106	85	8	Oui	Oui	Oui
Intel Xeon Bronze 3104	85	6	Oui	Oui	Oui
Intel Xeon Silver 4112	85	4	Oui	Oui	Oui

Caractéristiques de contamination de particules et gazeuse

Le tableau suivant présente les limites permettant d'éviter des dommages ou des pannes de l'équipement en raison d'une contamination gazeuse ou de particules. Si les niveaux de particules ou de pollution gazeuse dépassent les limites spécifiées et entraînent des dommages ou pannes de l'équipement, vous devez restaurer les conditions environnementales. La remédiation à ces conditions environnementales relève de la responsabilité du client.

Tableau 16. Caractéristiques de contamination particulaire

Contamination particulaire	Spécifications
Filtration de l'air	<p>Filtration de l'air du data center telle que définie par ISO Classe 8 d'après ISO 14644-1 avec une limite de confiance maximale de 95%.</p> <p>REMARQUE : La condition ISO Classe 8 s'applique uniquement aux environnements de data center. Cette exigence de filtration d'air ne s'applique pas aux équipements IT conçus pour être utilisés en dehors d'un data center, dans des environnements tels qu'un bureau ou en usine.</p> <p>REMARQUE : L'air qui entre dans le data center doit avoir une filtration MERV11 ou MERV13.</p>
Poussières conductrices	<p>L'air doit être dépourvu de poussières conductrices, barbes de zinc, ou autres particules conductrices.</p> <p>REMARQUE : Cette condition s'applique aux environnements avec et sans data center.</p>
Poussières corrosives	<ul style="list-style-type: none"> L'air doit être dépourvu de poussières corrosives. Les poussières résiduelles présentes dans l'air doivent avoir un point déliquescence inférieur à une humidité relative de 60%. <p>REMARQUE : Cette condition s'applique aux environnements avec et sans data center.</p>

Tableau 17. Caractéristiques de contamination gazeuse

Contamination gazeuse	Spécifications
Vitesse de corrosion d'éprouvette de cuivre	<300 Å/mois d'après la Classe G1 telle que définie par ANSI/ISA71.04-2013.
Vitesse de corrosion d'éprouvette d'argent	<200 Å/mois tel que défini par ANSI/ISA71.04-2013.

REMARQUE : Niveaux de contaminants corrosifs maximaux mesurés à ≤50% d'humidité relative.

Ressources de documentation

Cette section fournit des informations sur les ressources de documentation correspondant à votre système.

Pour afficher le document qui est répertorié dans le tableau des ressources de documentation :


- Sur le site de support Dell EMC :
 1. Dans le tableau, cliquez sur le lien de documentation qui est fourni dans la colonne Location (Emplacement).
 2. Cliquez sur le produit requis ou sur la version du produit.
 -  **REMARQUE : Vous trouverez le nom et le modèle du produit sur la face avant de votre système.**
 3. Sur la page Support produit, cliquez sur **Manuels et documents**.
- Avec les moteurs de recherche :
 - Saisissez le nom et la version du document dans la zone de recherche.

Tableau 18. Ressources de documentation supplémentaires pour votre système

Tâche	Document	Emplacement
Configuration de votre système	<p>Pour en savoir plus sur l'installation et la fixation du système dans un rack, reportez-vous au Guide d'Installation du Rail fourni avec votre solution rack.</p> <p>Pour d'informations sur la configuration de votre système, consultez le <i>Guide de mise en route</i> fourni avec votre système.</p>	www.dell.com/poweredgemanuals
Configuration de votre système	<p>Pour plus d'informations sur les fonctionnalités iDRAC, la configuration et la connexion à iDRAC, ainsi que la gestion de votre système à distance, voir le document Integrated Dell Remote Access Controller User's Guide (Guide d'utilisation d'iDRAC).</p> <p>Pour plus d'informations sur la compréhension des sous-commandes RACADM (Remote Access Controller Admin) et les interfaces RACADM prises en charge, voir le RACADM CLI Guide for iDRAC (Guide de référence de la ligne de commande RACADM pour iDRAC).</p> <p>Pour plus d'informations sur Redfish et ses protocoles, ses schémas pris en charge, et les Redfish Eventing mis en œuvre dans l'iDRAC, voir le Redfish API Guide (Guide des API Redfish).</p> <p>Pour plus d'informations sur les propriétés du groupe de base de données et la description des objets iDRAC, voir l'Attribute Registry Guide (Guide des Registres d'attributs).</p>	www.dell.com/poweredgemanuals
	<p>Pour plus d'informations sur les versions antérieures des documents iDRAC, reportez-vous à la documentation de l'iDRAC.</p> <p>Pour identifier la version de l'iDRAC disponible sur votre système, cliquez sur ? dans l'interface Web iDRAC > À propos.</p>	www.dell.com/idracmanuals

Tâche	Document	Emplacement
	Pour plus d'informations concernant l'installation du système d'exploitation, reportez-vous à la documentation du système d'exploitation.	www.dell.com/operatingsystemmanuals
	Pour plus d'informations sur la mise à jour des pilotes et du firmware, voir la section Méthodes de téléchargement du firmware et des pilotes dans ce document.	www.dell.com/support/drivers
Gestion de votre système	Pour plus d'informations sur le logiciel de gestion des systèmes fourni par Dell, voir le manuel « Dell OpenManage Systems Management Overview » (Guide de présentation de la gestion des systèmes Dell OpenManage).	www.dell.com/poweredgemanuals
	Pour des informations sur la configuration, l'utilisation et le dépannage d'OpenManage, voir le Dell OpenManage Server Administrator User's Guide (Guide d'utilisation de Dell OpenManage Server Administrator).	www.dell.com/openmanagemanuals > OpenManage Server Administrator
	Pour plus d'informations sur l'installation, l'utilisation et le dépannage de Dell OpenManage Essentials, voir le Dell OpenManage Essentials User's Guide (Guide d'utilisation de Dell OpenManage Essentials).	www.dell.com/openmanagemanuals > OpenManage Essentials
	Pour plus d'informations sur l'installation, l'utilisation et le dépannage de Dell OpenManage Enterprise, voir le Dell OpenManage Enterprise User's Guide (Guide d'utilisation de Dell OpenManage Enterprise)	www.dell.com/openmanagemanuals > OpenManage Enterprise
	Pour plus d'informations sur l'installation et l'utilisation de Dell SupportAssist, consultez le document Dell EMC SupportAssist Enterprise User's Guide (Guide d'utilisation de Dell EMC SupportAssist pour les entreprises).	www.dell.com/serviceabilitytools
	Pour plus d'informations sur les programmes partenaires d'Enterprise Systems Management, voir les documents de gestion des systèmes OpenManage Connections Enterprise.	www.dell.com/openmanagemanuals
Travailler avec les contrôleurs RAID Dell PowerEdge	Pour plus d'informations sur la connaissance des fonctionnalités des contrôleurs RAID Dell PowerEdge (PERC), les contrôleurs RAID logiciels ou la carte BOSS et le déploiement des cartes, reportez-vous à la documentation du contrôleur de stockage.	www.dell.com/storagecontrollermanuals
Comprendre les messages d'erreur et d'événements	Pour plus d'informations sur la consultation des messages d'événements et d'erreurs générés par le firmware du système et les agents qui surveillent les composants du système, consultez la section Recherche de code d'erreur.	www.dell.com/qrl
Dépannage du système	Pour plus d'informations sur l'identification et la résolution des problèmes du serveur PowerEdge, reportez-vous au Guide de dépannage du serveur.	www.dell.com/poweredgemanuals

Obtention d'aide

Sujets :

- [Contacter Dell EMC](#)
- [Commentaires sur la documentation](#)
- [Accès aux informations sur le système en utilisant le Quick Resource Locator \(QRL\)](#)
- [Obtention du support automatique avec SupportAssist](#)
- [Informations sur le recyclage ou la fin de vie](#)

Contacter Dell EMC

Dell EMC fournit plusieurs options de maintenance et de support en ligne ou par téléphone. Si vous ne disposez pas d'une connexion Internet active, vous trouverez les coordonnées sur votre facture d'achat, bordereau d'expédition, facture ou catalogue de produits Dell EMC. La disponibilité des services varie selon le pays et le produit. Certains services peuvent ne pas être disponibles dans votre zone géographique. Si vous voulez prendre contact avec Dell EMC pour des questions commerciales ou sur le support technique ou le service clientèle :

Étapes

1. Rendez-vous sur www.dell.com/support/home
2. Sélectionnez votre pays dans le menu déroulant située dans le coin inférieur droit de la page.
3. Pour obtenir une assistance personnalisée :
 - a) Saisissez le numéro de série de votre système dans le champ **Enter your Service Tag (Saisissez votre numéro de série)**.
 - b) Cliquez sur **Submit (Envoyer)**.
La page de support qui répertorie les différentes catégories de supports s'affiche.
4. Pour une assistance générale :
 - a) Sélectionnez la catégorie de votre produit.
 - b) Sélectionnez le segment de votre produit.
 - c) Sélectionnez votre produit.
La page de support qui répertorie les différentes catégories de supports s'affiche.
5. Pour contacter l'assistance technique globale de Dell EMC :
 - a) Cliquez sur [Cliquez sur Support technique mondial](#).
 - b) La page **Contactez l'assistance technique** qui s'affiche contient des informations détaillées concernant la façon de contacter l'équipe d'assistance technique mondiale de Dell EMC, que ce soit par téléphone, chat ou courrier électronique.

Commentaires sur la documentation

Vous pouvez évaluer la documentation ou rédiger vos commentaires sur nos pages de documentation Dell EMC et cliquer sur **Send Feedback (Envoyer des commentaires)** pour envoyer vos commentaires.

Accès aux informations sur le système en utilisant le Quick Resource Locator (QRL)

Vous pouvez utiliser Quick Resource Locator (QRL) situé sur la plaquette d'informations à l'avant du T440, pour accéder aux informations sur le Dell EMC PowerEdge T440.

Prérequis

Assurez-vous que votre smartphone ou tablette a le scanner de QR code installé.

Le GRL comprend les informations suivantes à propos de votre système :

- Vidéos explicatives
- Documents de référence, notamment le Manuel d'installation et de maintenance, et présentation mécanique
- Numéro de service de votre système pour accéder rapidement à votre configuration matérielle spécifique et les informations de garantie
- Un lien direct vers Dell pour contacter l'assistance technique et les équipes commerciales

Étapes

1. Rendez-vous www.dell.com/qrl pour accéder à votre produit spécifique ou
2. Utilisez votre smartphone ou votre tablette pour numériser le code QR (Quick Resource) spécifique au modèle sur votre système ou dans la section Quick Resource Locator.

Quick Resource Locator pour le Dell EMC PowerEdge T440 système

Quick Resource Locator pour le Dell EMC PowerEdge T440 système



Obtention du support automatique avec SupportAssist

Dell EMC SupportAssist est une offre Dell EMC Services (en option) qui automatise le support technique pour vos périphériques de serveur, de stockage et de gestion de réseau Dell EMC. En installant et en configurant une application SupportAssist dans votre environnement informatique, vous pouvez bénéficier des avantages suivants :

- **Détection automatisée des problèmes** : SupportAssist surveille vos périphériques Dell EMC et détecte automatiquement les problèmes matériels, de manière proactive et prédictive.
- **Création automatique de tickets** : lorsqu'un problème est détecté, SupportAssist ouvre automatiquement un ticket de support auprès du support technique Dell EMC.
- **Collecte de diagnostics automatisée** : SupportAssist collecte automatiquement les informations d'état du système à partir de vos périphériques et les télécharge en toute sécurité sur Dell EMC. Ces informations sont utilisées par le support technique Dell EMC pour résoudre le problème.
- **Contact proactif** : un agent du support technique Dell EMC vous contacte à propos du ticket de support et vous aide à résoudre le problème.

Les avantages disponibles varient en fonction des droits au service Dell EMC achetés pour votre appareil. Pour plus d'informations sur SupportAssist, rendez-vous sur www.dell.com/supportassist.

Informations sur le recyclage ou la fin de vie

Les services de reprise et de recyclage sont proposés pour ce produit dans certains pays. Si vous souhaitez éliminer des composants du système, rendez-vous sur www.dell.com/recyclingworldwide et sélectionnez le pays concerné.