

Dell PowerEdge T420 Sistemleri

Kullanıcı El Kitabı

Bölüm 1: Sisteminiz Hakkında.....	8
Ön Panel Özellikleri ve Göstergeleri—Tower Modu.....	9
Ön Panel Özellikleri ve Göstergeleri—Raf Modu.....	13
LCD Panel Özellikleri.....	14
Giriş Ekranı.....	15
Kurulum Menüsü.....	15
Görüntüleme Menüsü.....	16
Tanı Göstergeleri.....	16
Sabit Sürücü Gösterge Biçimleri.....	18
Arka Panel Özellikleri Ve Göstergeleri.....	19
NIC Gösterge Kodları.....	20
Yedekli Güç Kaynağı İçin Güç Göstergesi Kodları.....	21
Yedeksiz Güç Kaynağı İçin Güç Göstergesi Kodları.....	21
İhtiyacınız Olabilecek Diğer Bilgiler.....	22
Bölüm 2: Sistem Kurulumu ve Önyükleme Yöneticisini Kullanma.....	23
Sistem Önyükleme Modunu Seçme.....	24
Sistem Kurulumuna Girme.....	24
Hata Mesajlarına Yanıt Verme.....	24
Sistem Kurulumu Gezinme Tuşlarını Kullanma.....	24
Sistem Kurulumu Seçenekleri.....	25
Sistem Kurulumu Ana Ekranı.....	25
Sistem BIOS Ekranı.....	25
Sistem Bilgi Ekranı.....	26
Bellek Ayarları Ekranı.....	26
İşlemci Ayarları Ekranı.....	27
SATA Ayarları Ekranı.....	28
Önyükleme Ayarları Ekranı.....	28
Tümleşik Aygıtlar Ekranı.....	29
Seri İletişimler Ekranı.....	30
Sistem Profili Ayarları Ekranı.....	30
Sistem Güvenlik Ekranı.....	31
Çeşitli Ayarlar.....	32
Sistem ve Kurulum Şifresi Özellikleri.....	33
Bir Sistem Ve/Veya Kurulum Şifresi Atama.....	33
Mevcut Bir Sistem Ve/Veya Kurulum Şifresini Silme Veya Değiştirme.....	34
Sisteminizi Güvenli Kılmak için Sistem Şifrenizi Kullanma.....	34
Kurulum Şifresi Etkin Durumdayken Çalıştırma.....	34
UEFI Önyükleme Yöneticisine Giriş.....	35
Önyükleme Yöneticisi Gezinme Tuşları.....	35
Önyükleme Yöneticisi Ekranı.....	35
UEFI Boot Menu (UEFI Önyükleme Menüsü).....	36
Katıştırılmış Sistem Yönetimi.....	36
iDRAC Ayarları Yardımcı Programı.....	36

iDRAC Ayarları Yardımcı Programına Girme.....	36
Isıl Ayarları Deęiřtirme.....	37

Bölüm 3: Sistem Bileřenlerini Takma..... 38

Önerilen Araçlar.....	38
Ön Çerçeve (İsteęe Baęlı).....	38
Ön Çerçeveyi Takma.....	38
Ön Çerçeveyi Çıkarma.....	39
Sistem Ayaęı—Tower Modu.....	39
Sistem Ayaęını Çıkarma.....	39
Sistem Ayaęını Takma.....	40
Tekerlek Aksamı (İsteęe Baęlı)—Tower Modu.....	40
Tekerlek Aksamını Çıkarma.....	40
Tekerlek Aksamını Takma.....	41
Sistemin Açılması ve Kapatılması.....	41
Sistemi Açma.....	42
Sistemin Kapaęını Kapatma.....	42
Sistemin İçi.....	43
Optik Sürücüler ve Bant Sürücüler (İsteęe Baęlı).....	44
Optik Sürücü veya Bant Sürücüsünü Çıkarma.....	44
Optik Sürücü veya Bant Sürücüsünü Takma.....	46
Soęutma Örtüsü.....	47
Soęutma Örtüsünü Çıkarma.....	47
Soęutma Örtüsünü Takma.....	48
Sabit Sürücüler—Çalıřırken Takılabilir	48
Çalıřırken Deęiřtirilebilir Sabit Sürücüyü Çıkarma.....	49
Çalıřırken Takılabilir Sabit Sürücünün Takılması.....	50
2,5 İnc Boř Sabit Sürücünün Çıkarılması.....	50
2,5 İnc Boř Sabit Sürücüyü Takma.....	50
3,5 İnc Boř Sabit Sürücüyü Çıkarma.....	51
3,5 İnc Boř Sabit Sürücüyü Takma.....	51
Bir 3,5 İnc Sabit Sürücü Adaptöründen 2,5 İnc Sabit Sürücüyü Sökme.....	51
Bir 2,5 İnc Sabit Sürücüyü 3,5 İnc Sabit Sürücü Adaptörüne Takma.....	52
Bir Sabit Sürücü Tařıyıcısından Bir Sabit Sürücüyü Veya Sabit Sürücü Adaptörünü Sökme.....	52
Bir Sabit Sürücü Tařıyıcısına Bir Sabit Sürücüyü Veya Sabit Sürücü Adaptörünü Takma.....	54
Sabit Sürücüler—Kablolu.....	54
Dahili Bir Sabit Sürücü Bölmesini Çıkarma.....	54
Dahili Bir Sabit Sürücü Bölmesini Takma.....	55
Kablolu Bir Sabit Sürücüyü Sökme.....	55
Kablolu Bir Sabit Sürücüyü Takma.....	56
Sabit Sürücü Arka Paneli.....	57
Sabit Sürücü Arka Panelini Çıkarma	57
Sabit Sürücü Arka Panelini Takma.....	61
Dört Yuvalı Sabit Sürücü Dolgu Eki.....	62
Dört Yuvalı Sabit Sürücü Dolgu Ekini Çıkarma.....	62
Dört Yuvalı Sabit Sürücü Dolgu Ekini Takma.....	63
System Memory.....	63
Genel Bellek Modülü Montaj Yönergeleri.....	64
Moda Özel Yönergeler.....	65
Örnek Bellek Yapılandırmaları.....	66

Bellek Modüllerini Çıkarma.....	67
Bellek Modüllerini Takma.....	68
Soğutma Fanları.....	69
Dahili Soğutma Fanını Çıkarma.....	70
Dahili Soğutma Fanını Takma.....	71
Harici Soğutma Fanını Çıkarma	71
Harici Soğutma Fanını Takma.....	73
Dahili USB Bellek Anahtarı (İsteğe bağlı).....	73
Dahili USB Anahtarını Değiştirme.....	74
PCIe Kartı Tutucusu (İsteğe bağlı).....	75
PCIe Kart Tutucunun Çıkarılması.....	75
PCIe Kart Tutucunun Takılması.....	76
Genişleme Kartları.....	76
Genişletme Kartı Takma Yönergeleri.....	76
GPU Kartını Takma Yönergeleri.....	77
Genişletme Kartını Çıkarma.....	77
Genişletme Kartını Takma.....	78
Bir GPU Kartını Çıkarma.....	79
Bir GPU Kartı Takmak.....	80
iDRAC Bağlantı Noktaları kartı.....	81
iDRAC Bağlantı Noktaları Kartını Çıkarma.....	81
iDRAC Bağlantı Noktaları Kartını Takma.....	82
SD vFlash Kartının Değiştirilmesi.....	83
Dahili Çift SD Modülü.....	83
Dahili Bir Çift SD Modülünün Çıkarılması.....	83
Dahili Bir Çift SD Modülünün Takılması.....	84
Dahili SD Kartı.....	84
Dahili SD Kartının Çıkarılması.....	84
Dahili SD Kartın Takılması.....	85
İşlemciler.....	85
İşlemciyi Çıkarma.....	85
İşlemci Takma.....	87
Yedekli AC Güç Kaynağı.....	88
Yedekli Bir AC Güç Kaynağını Çıkarma.....	89
Yedekli Bir AC Güç Kaynağını Takma.....	89
Güç Kaynağının Kapağını Kapatma.....	90
Güç Kaynağı Kapağını Takma.....	90
Güç Kaynağı Ayırıcısını Değiştirme.....	90
Yedeksiz AC Güç Kaynağı.....	91
Yedeksiz Bir AC Güç Kaynağını Çıkarma.....	91
Yedeksiz Bir AC Güç Kaynağını Takma.....	93
Güç Dağıtım Kartı Ve Güç Aracı Kartı.....	93
Güç Aracı Kartını Çıkarma.....	93
Güç Aracı Kartını Takma.....	94
Güç Dağıtım Kartını Değiştirme.....	95
Sistem Pili.....	95
Sistem Pili Değiştirme.....	95
Kontrol Paneli Aksamı.....	96
Kontrol Paneli Aksamını Çıkarma.....	96
Kontrol Paneli Aksamını Takma.....	99

Kontrol Panelini Çıkarma.....	99
Kontrol Panelini Takma.....	100
LCD Modüllü Sistemler için Kontrol Paneli Kartını Çıkarma.....	101
LCD Modüllü Sistemler için Kontrol Paneli Kartını Takma.....	102
Tanı Göstergeli Sistemler için Kontrol Paneli Kartını Çıkarma.....	102
Tanı Göstergeli Sistemler için Kontrol Paneli Kartını Takma.....	103
LCD Modülünü Çıkarma.....	103
LCD Modülünü Takma.....	104
VGA Modülünün Çıkarılması—Raf Modu.....	104
LCD Modülünün Takılması—Raf Modu.....	105
Sistem Kartı.....	106
Sistem Kartını Çıkarma.....	106
Sistem Kartını Takma.....	107

Bölüm 4: Sistemi Tower Modundan Raf Moduna Dönüştürme..... 109

Güvenlik Talimatları.....	109
Bir Sistemi Tower Modundan Raf Moduna Dönüştürme için Hazırlama.....	109
Raf Kurulumu.....	111

Bölüm 5: Sisteminizde Sorun Giderme.....112

Sistem Başlatma Hatasında Sorun Giderme.....	112
Harici Bağlantılarda Sorun Giderme.....	112
Video Alt Sisteminde Sorun Giderme.....	112
USB Aygıtında Sorun Giderme.....	113
Seri G/Ç Aygıtında Sorun Giderme.....	113
NIC'de Sorun Giderme.....	113
Islak Sistemde Sorun Giderme.....	114
Hasarlı Sistemde Sorun Giderme.....	114
Sistem Pili Sorun Giderme.....	115
Yedeksiz Bir Güç Kaynağı Sorun Giderme.....	115
Yedekli Güç Kaynakları Sorun Giderme	115
Soğutma Sorunlarında Sorun Giderme.....	115
Soğutma Fanlarında Sorun Giderme.....	116
Sistem Belleğinde Sorun Giderme.....	116
Dahili USB Anahtarında Sorun Giderme.....	117
SD Kartında Sorun Giderme.....	117
Optik veya Bant Sürücüsü Sorun Giderme.....	118
Sabit Sürücüde Sorun Giderme.....	118
Genişletme Kartlarında Sorun Giderme.....	118
İşlemci Sorun Giderme.....	119

Bölüm 6: Sistem Tanılamayı Kullanma..... 120

Dell Çevrimiçi Tanılama.....	120
Dell Tümüleşik Sistem Tanılama.....	120
Katıştırılmış Sistem Tanılamayı Kullanma Zamanı.....	120
Katıştırılmış Sistem Tanılamasını Çalıştırma.....	120
Sistem Tanılama Kontrolleri.....	121

Bölüm 7: Atlama Telleri ve Konektörler..... 122

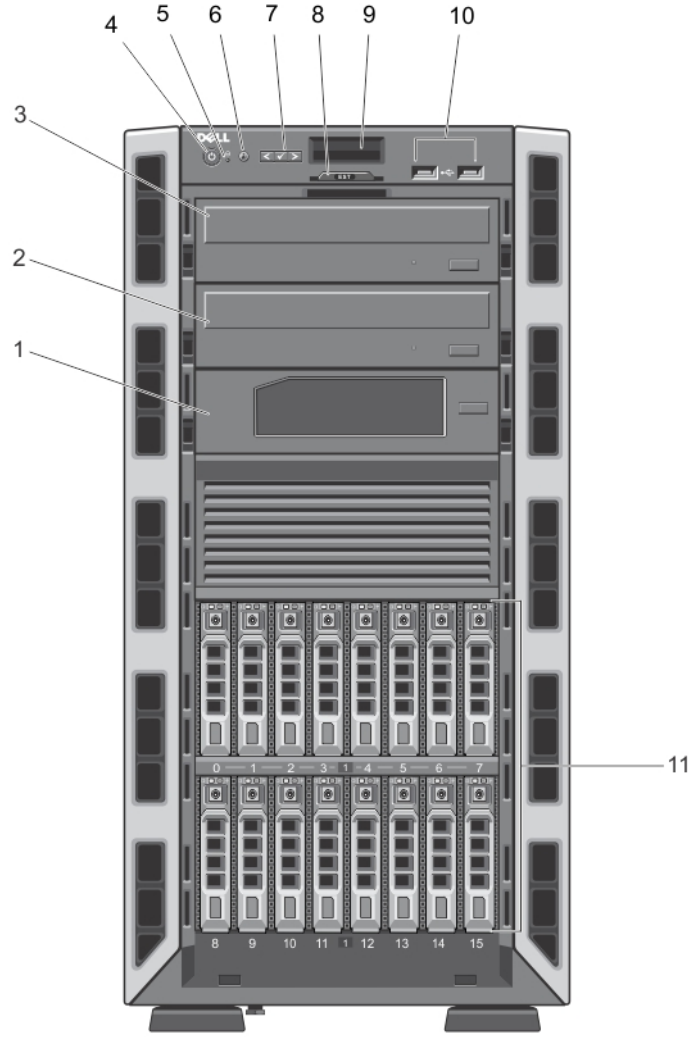
Sistem Kartı Anahtar Ayarları.....	122
Sistem Kartı Atlama Telleri ve Konektörleri.....	123
Unutulan Şifreyi Devre Dışı Bırakma.....	124
Bölüm 8: Teknik Özellikler.....	125
Bölüm 9: Sistem Mesajları.....	129
LCD Mesajları.....	129
LCD Mesajlarını Görüntüleme.....	129
LCD Mesajlarını Kaldırma.....	129
Sistem Hata Mesajları.....	129
Uyarı Mesajları.....	142
Tanılama Mesajları.....	142
Uyarı Mesajları.....	142
Bölüm 10: Yardım Alma.....	143
Dell'e Başvurma.....	143

Sisteminiz Hakkında

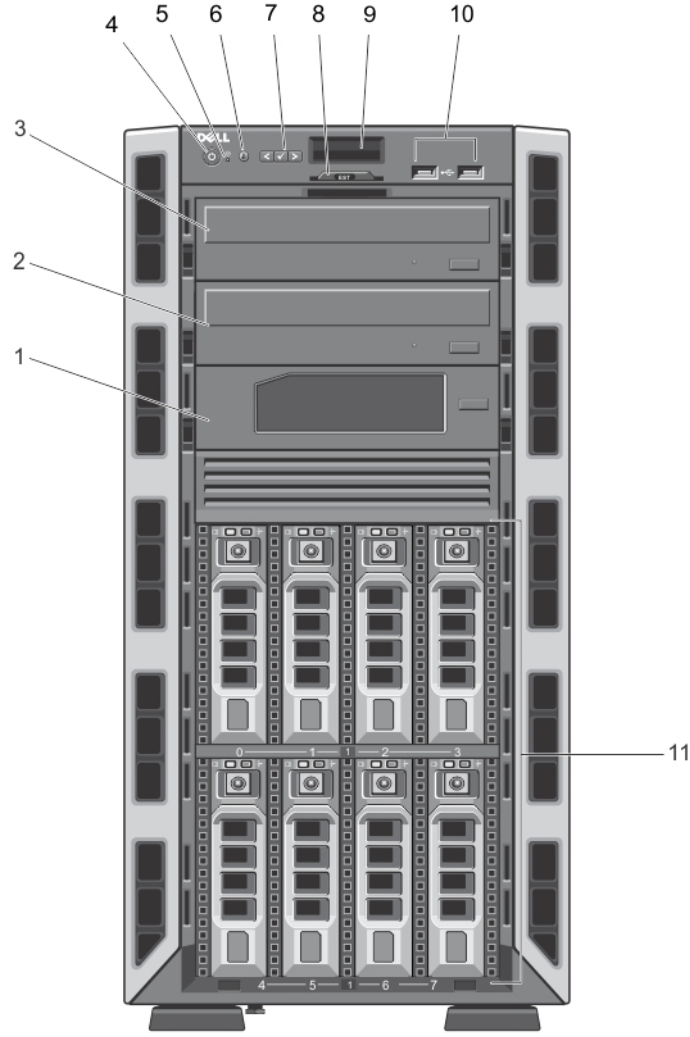
Konular:

- Ön Panel Özellikleri ve Göstergeleri—Tower Modu
- Ön Panel Özellikleri ve Göstergeleri—Raf Modu
- LCD Panel Özellikleri
- Tanı Göstergeleri
- Sabit Sürücü Gösterge Biçimleri
- Arka Panel Özellikleri Ve Göstergeleri
- NIC Gösterge Kodları
- Yedekli Güç Kaynağı İçin Güç Göstergesi Kodları
- Yedeksiz Güç Kaynağı İçin Güç Göstergesi Kodları
- İhtiyacınız Olabilecek Diğer Bilgiler


Ön Panel Özellikleri ve Göstergeleri—Tower Modu






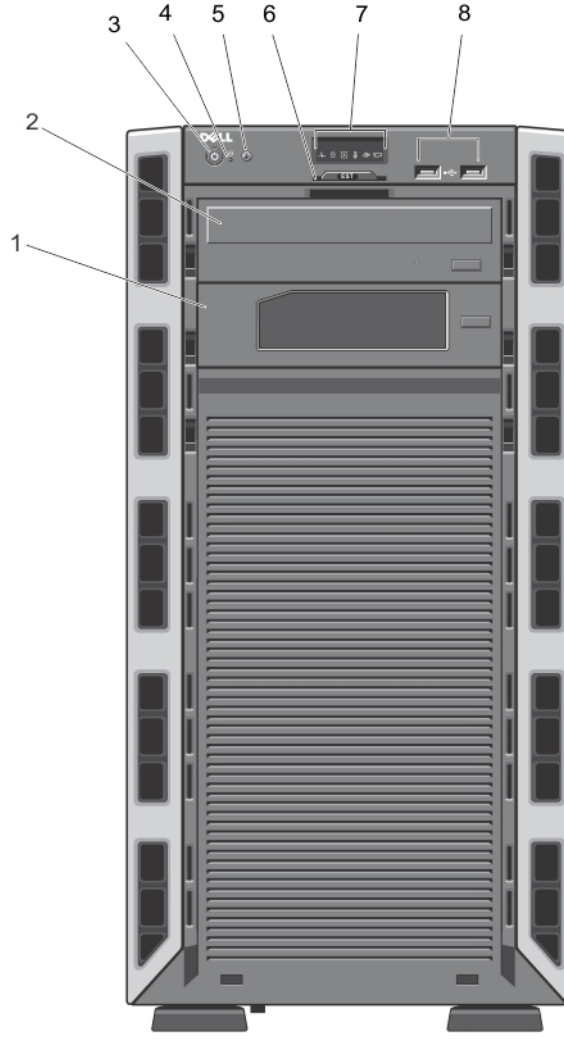
Rakam 1. Ön Panel Özellikleri ve Göstergeleri—2,5 İnçlik Çalışırken Takılabilir Sabit Sürücü Kasası



Rakam 2. Ön Panel Özellikleri ve Göstergeleri—3,5 İnçlik Çalışırken Takılabilir Sabit Sürücü Kasası



Öge	Gösterge, Düğme veya Konektör	Simge	Açıklama
1	Bant sürücüsü (isteğe bağlı)		Bir adet isteğe bağlı 5,25 inç bant sürücüsü. i NOT: Sisteminizde çift genişlikte GPU kartı takılıysa, sistem yalnızca bir 5,25 inç çıkartılabilir ortam depolama cihazını destekler.
2	Optik sürücü 2 (isteğe bağlı)		En çok iki isteğe bağlı SATA DVD-ROM sürücü veya DVD +/-RW sürücü.
3	Optik sürücü 1 (isteğe bağlı)		i NOT: Sisteminizde çift genişlikte GPU kartı takılıysa, sistem yalnızca bir 5,25 inç çıkartılabilir ortam depolama cihazını destekler.
4	Güç açık göstergesi, güç düğmesi		Sistem gücü açıldığında güç açık göstergesi yanar. Güç düğmesi, sisteme giden güç kaynağı çıkışını kontrol eder. i NOT: ACPI (Gelişmiş Yapılandırma ve Güç Arayüzü) uyumlu işletim sistemlerinde, güç düğmesi kullanarak sistemi kapatmak, sisteme gelen elektriğin kapanmasından önce sistemin dereceli bir kapama gerçekleştirilmesine neden olur.



Öge	Gösterge, Düğme veya Konektör	Simge	Açıklama
5	NMI düğmesi		<p>Bazı işletim sistemleri çalıştırıldığında yazılım ve aygıt sürücüsü hatalarını gidermek üzere kullanılır. Bu düğmeye, bir kağıt ataşının ucu kullanılarak basılabilir.</p> <p>Bu düğmeyi, sadece yetkili servis personelinin ya da işletim sistemi belgelerinin yönlendirmesi durumunda kullanın.</p>
6	Sistem tanımlama düğmesi		<p>Sistemin ön ve arka panellerindeki tanımlama düğmeleri raftaki belirli bir sistemi bulmak için kullanılabilir. Bu düğmelerden birine basıldığında, öndeki LCD paneli ve arkadaki sistem durumu göstergesi düğmelerden birine yeniden basılıncaya kadar yanıp söner.</p> <p>Sistem kimliğini açık veya kapalı hale getirmek için basın.</p> <p>Sistem POST sırasında yanıt vermeyi durdurursa, BIOS ilerleme moduna geçmek için sistem kimliği düğmesini beş saniyeden uzun süreyle basılı tutun.</p> <p>iDRAC'ı (Dell Uzaktan Erişim Denetleyicisi) (F2 iDRAC ayarında devre dışı bırakılmamışsa) sıfırlamak için basın ve 15 saniyeden daha uzun süre basılı tutun.</p>
7	LCD menü düğmeleri		Kontrol paneli LCD menüsünde gezinmenizi sağlar.
8	Bilgi etiketi		Dışarı açılan etiket paneline ihtiyacınıza göre Servis Etiketi, NIC, MAC adresi ve benzeri diğer sistem bilgilerini kaydedebilirsiniz.
9	LCD paneli		<p>Sistem kimliği, durum bilgileri ve sistem hata mesajlarını görüntüler. Normal sistem çalışması sırasında LCD mavi renkte yanar. Sistemde ilgilenilmesi gereken bir durum olduğunda LCD sarı renkte yanar ve açıklayıcı metnin ardından bir hata kodu görüntülenir.</p> <p>i NOT: Sistem güç kaynağına bağlıysa ve bir hata algılanırsa, sistemin açık ya da kapalı olmasından bağımsız olarak LCD sarı renkte yanar.</p>
10	USB konektörleri (2)		Sisteme USB aygıtlarını bağlamanızı sağlar. Bağlantı noktaları USB 2.0 uyumludur.
11	Sabit Sürücüler		<p>Sisteminiz aşağıdaki yapılandırmalardan birini desteklemektedir:</p> <ul style="list-style-type: none"> • En çok sekiz adet 3,5 inç çalışırken takılabilir sabit sürücü. • 3,5 inç sabit sürücü taşıyıcılarına takılı olan en çok sekiz adet 2,5 inç çalışırken takılabilir sabit sürücü. • En çok on altı adet 2,5 inç çalışırken takılabilir sabit sürücü.



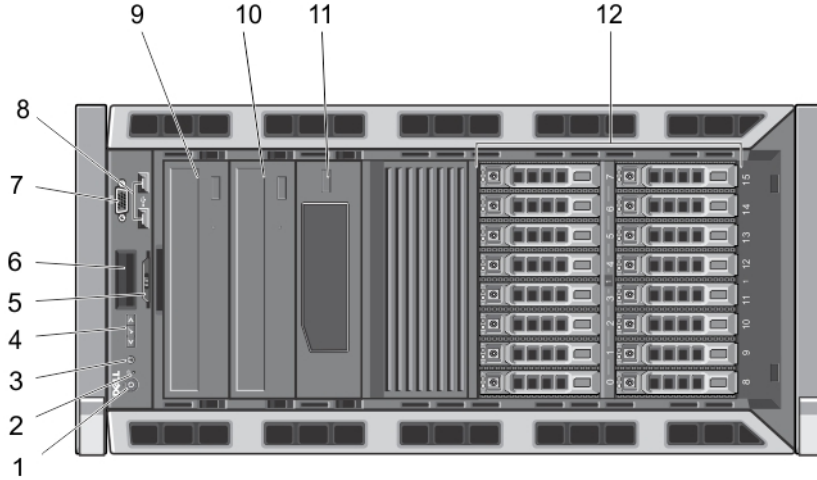
Rakam 3. Ön Panel Özellikleri ve Göstergeleri—3,5 İnçlik Kablolü Sabit Sürücü Kasası

NOT: Kablolü sabit sürücülü sistemleri raf özelliğine sahip değildir.


Öge	Gösterge, Düğme veya Konektör	Simge	Açıklama
1	Bant sürücüsü (isteğe bağılı)		Bir adet isteğe bağılı 5,25 inç bant sürücüsü.
2	Optik sürücü (isteğe bağılı)		Bir adet isteğe bağılı SATA DVD-ROM sürücü veya DVD+/-RW sürücü.
3	Güç açık göstergesi, güç düğmesi		Sistem gücü açıldığında güç açık göstergesi yanar. Güç düğmesi, sisteme giden güç kaynağı çıkışını kontrol eder. NOT: ACPI uyumlu işletim sistemlerinde, güç düğmesi kullanarak sistemi kapatmak, sisteme gelen elektriğin kapanmasından önce sistemin dereceli bir kapama gerçekleştirilmesine neden olur.
4	NMI düğmesi		Bazı işletim sistemleri çalıştırıldığında yazılım ve aygıt sürücüsü hatalarını gidermek üzere kullanılır. Bu düğmeye, bir kağıt ataşının ucu kullanılarak basılabilir. Bu düğmeyi, sadece yetkili servis personelinin ya da işletim sistemi belgelerinin yönlendirmesi durumunda kullanın.




Öge	Gösterge, Düğme veya Konektör	Simge	Açıklama
5	Sistem tanımlama düğmesi		Sistemin ön ve arka panellerindeki tanımlama düğmeleri raftaki belirli bir sistemi bulmak için kullanılabilir. Bu düğmelerden birine basıldığında, ön kasadaki LCD paneli ve arka kasadaki sistem durumu göstergesi düğmelerden birine yeniden basılıncaya kadar yanıp söner. Sistem kimliğini açık veya kapalı hale getirmek için basın. Sistem POST sırasında yanıt vermeyi durdurursa, BIOS ilerleme moduna geçmek için sistem kimliği düğmesini beş saniyeden uzun süreyle basılı tutun. iDRAC'ı (F2 iDRAC ayarında devre dışı bırakılmamışsa) sıfırlamak için, basın ve 15 saniyeden daha uzun süre basılı tutun.
6	Bilgi etiketi		Dışarı açılan etiket paneline ihtiyacınıza göre Servis Etiketi, NIC, MAC adresi ve benzeri diğer sistem bilgilerini kaydedebilirsiniz.
7	Tanı göstergeleri		Tanı göstergeleri, hata durumlarını görüntülemek üzere yanar.
8	USB konektörleri (2)		Sisteme USB aygıtlarını bağlamanızı sağlar. Bağlantı noktaları USB 2.0 uyumludur.



Ön Panel Özellikleri ve Göstergeleri—Raf Modu



Rakam 4. Ön Panel Özellikleri ve Göstergeleri

 **NOT:** Yalnızca çalışırken takılabilir sabit sürücülü sistemler raf özelliğine sahiptir.

Öge	Gösterge, Düğme veya Konektör	Simge	Açıklama
1	Güç açık göstergesi, güç düğmesi		Sistem gücü açıldığında güç açık göstergesi yanar. Güç düğmesi, sisteme giden güç kaynağı çıkışını kontrol eder.  NOT: ACPI uyumlu işletim sistemlerinde, güç düğmesi kullanarak sistemi kapatmak, sisteme gelen elektriğin kapanmasından önce sistemin dereceli bir kapama gerçekleştirilmesine neden olur.
2	NMI düğmesi		Bazı işletim sistemleri çalıştırıldığında yazılım ve aygıt sürücüsü hatalarını gidermek üzere kullanılır. Bu düğmeye, bir kağıt ataşının ucu kullanılarak basılabilir.

Öge	Gösterge, Düğme veya Konektör	Simge	Açıklama
3	Sistem tanımlama düğmesi		<p>Bu düğmeyi, sadece yetkili servis personelinin ya da işletim sistemi belgelerinin yönlendirmesi durumunda kullanın.</p> <p>Ön ve arka panellerdeki tanımlama düğmeleri raftaki belirli bir sistemi bulmak için kullanılabilir. Bu düğmelerden birine basıldığında, öndeki LCD paneli ve arkadaki sistem durumu göstergesi düğmelerden birine yeniden basılıncaya kadar yanıp söner.</p> <p>Sistem kimliğini açık veya kapalı hale getirmek için basın.</p> <p>Sistem POST sırasında yanıt vermeyi durdurursa, BIOS ilerleme moduna geçmek için sistem kimliği düğmesini beş saniyeden uzun süreyle basılı tutun.</p> <p>iDRAC'ı sıfırlamak için (F2 iDRAC kurulumunda devre dışı bırakılmadıysa) basın ve 15 saniyeden daha uzun süre basılı tutun.</p>
4	LCD menü düğmeleri		Kontrol paneli LCD menüsünde gezinmenizi sağlar.
5	Bilgi etiketi		Dışarı açılan etiket paneline ihtiyacınıza göre Servis Etiketi, NIC, MAC adresi ve benzeri diğer sistem bilgilerini kaydedebilirsiniz.
6	LCD paneli		<p>Sistem kimliği, durum bilgileri ve sistem hata mesajlarını görüntüler. Normal sistem çalışması sırasında LCD mavi renkte yanar. Sistemde ilgilenilmesi gereken bir durum olduğunda LCD sarı renkte yanar ve LCD panelinde ardından açıklayıcı metinle beraber bir hata kodu görüntülenir.</p> <p>NOT: Sistem güç kaynağına bağlıysa ve bir hata algılanırsa, sistemin açık ya da kapalı olmasından bağımsız olarak LCD sarı renkte yanar.</p>
7	Video konektörü		Sisteme VGA ekranı bağlamanızı sağlar.
8	USB konektörleri (2)		Sisteme USB aygıtlarını bağlamanızı sağlar. Bağlantı noktaları USB 2.0 uyumludur.
9	Optik sürücü 1 (isteğe bağlı)		En çok iki isteğe bağlı SATA DVD-ROM sürücü veya DVD+/-RW sürücü.
10	Optik sürücü 2 (isteğe bağlı)		<p>NOT: Sisteminizde çift genişlikte GPU kartı takılıysa, sistem yalnızca bir 5,25 inç çıkartılabilir ortam depolama cihazını destekler.</p>
11	Bant sürücüsü (isteğe bağlı)		<p>Bir adet 5,25 inç isteğe bağlı bant sürücüsü.</p> <p>NOT: Sisteminizde çift genişlikte GPU kartı takılıysa, sistem yalnızca bir 5,25 inç çıkartılabilir ortam depolama cihazını destekler.</p>
12	Sabit Sürücüler		<p>Sisteminiz aşağıdaki yapılandırmalardan birini desteklemektedir:</p> <ul style="list-style-type: none"> En çok sekiz adet 3,5 inç çalışırken takılabilir sabit sürücü. 3,5 inç sabit sürücü taşıyıcılarına takılı olan en çok sekiz adet 2,5 inç çalışırken takılabilir sabit sürücü. En çok on altı adet 2,5 inç çalışırken takılabilir sabit sürücü.

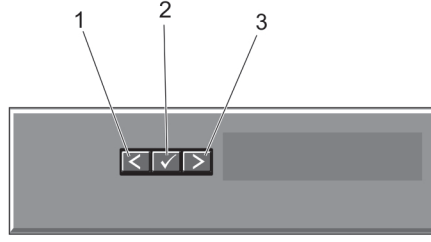
LCD Panel Özellikleri

NOT: LCD panel yalnızca çalışırken takılabilir sabit sürücülü sistemlerde desteklenmektedir.

Sistemin LCD paneli, sistemin düzgün çalıştığını veya sisteme dikkat edilmesi gerektiğini göstermek için sistem bilgisi ve durumu ile hata iletilerini gösterir. Spesifik hata kodları hakkında bilgi için, bkz. Sistem Hata Mesajları.

- LCD arka ışığı, normal çalışma koşullarında mavi renkte yanarken, hata durumunu belirtmek için sarı renkte yanar.

- Sistem bekleme modundayken LCD arka ışığı kapalıdır ve LCD paneldeki Seç, Sol veya Sağ gösterge düğmelerinden birine basılarak açılabilir.
- LCD mesajları iDRAC yardımcı programı, LCD paneli veya diğer araçlar üzerinden kapatıldıysa LCD arka ışığı kapalı kalır.



Rakam 5. LCD Panel Özellikleri

Öge	Düğme	Açıklama
1	Sol	Tek adımlık artışlarla imleci geriye doğru taşır.
2	Seç	İmleç tarafından vurgulanan menü öğesini seçer.
3	Sağ	Tek adımlık artışlarla imleci ileri doğru taşır. Mesaj kaydırma sırasında: <ul style="list-style-type: none"> • Kaydırma hızını artırmak için bir defa basın • Durdurmak için tekrar basın • Varsayılan kaydırma hızına dönmek için tekrar basın • Döngüyü tekrarlamak için tekrar basın.

Giriş Ekranı

Giriş ekranında sistem hakkında, kullanıcı tarafından yapılandırılabilen bilgiler görüntülenir. Normal sistem çalışması sırasında başka bir durum mesajı veya hata olmadığında bu ekran görüntülenir. Sistem bekleme modundayken, beş dakika süreyle işlem yapılmadığında bir hata mesajı yoksa LCD arka ışığı söner. Giriş ekranını görmek için üç gezinme düğmesinden birine (Seç, Sol veya Sağ) basın.

Başka bir menüden Giriş ekranına gelmek için yukarı oka basmaya devam edin ↑ Giriş simgesi ↑ görüntülenir, ardından Giriş simgesini seçin.

Ana menüye girmek için Home (Giriş) ekranından Select (Seç) düğmesine basın.

Kurulum Menüsü

NOT: Setup (Kurulum) menüsünden bir seçeneği belirttiğinizde bir sonraki işleme geçmeden önce seçeneği onaylamanız gerekir.

Seçenek	Açıklama
iDRAC	Ağ modunu yapılandırmak için DHCP veya Static IP (Statik IP) seçeneğini belirtin. Static IP (Statik IP) seçeneği belirtildiğinde IP , Subnet (Sub) (Alt Ağ) ve Gateway (Gtw) (Ağ Geçidi) alanları kullanılabilir. DNS seçeneğini etkinleştirmek ve etki alanı adreslerini görüntülemek için Setup DNS (DNS Kurulumu) seçeneğini belirtin. İki ayrı DNS girişi mevcuttur.
Set error (Hata ayarla)	LCD hata mesajlarını SEL'deki IPMI açıklamasıyla eşleştirecek biçimde görüntülemek için SEL öğesini seçin. LCD mesajı SEL girişiyle eşleştirilmeye çalışıldığında faydalıdır. LCD hata mesajlarını basitleştirilmiş kullanıcı dostu açıklamalar şeklinde görüntülemek için Simple (Basit) öğesini seçin. Bu biçimdeki mesajların listesi için bkz. Sistem Hata Mesajları.
Set home (Giriş ayarla)	LCD Giriş ekranında görüntülenecek varsayılan bilgileri seçin. Giriş ekranında varsayılan olarak ayarlanabilecek seçenekleri ve seçenek öğelerini görmek için bkz. Görüntüleme Menüsü .

Görüntüleme Menüsü

NOT: Görüntüleme menüsündeki bir seçeneği belirttiğinizde, bir sonraki işleme geçmeden önce seçeneği onaylamanız gerekir.

Seçenek	Açıklama
iDRAC IP	iDRAC7 için IPv4 veya IPv6 adreslerini görüntüler. Adresler DNS (Primary (Birincil) ve Secondary (İkincil)), Gateway (Ağ Geçidi), IP ve Subnet (Alt Ağ) (IPv6 için Alt Ağ yoktur) adresleri olabilir.
MAC	iDRAC, iSCSI veya Ağ aygıtları için MAC adreslerini görüntüler.
Ad	Sisteme ait Ana Makine, Model veya Kullanıcı Dizesi adını gösterir
Number (Sayı)	Sistem için Asset tag (Varlık etiketi) ya da Service tag (Hizmet etiketi) gösterilir.
Güç	Sistemin güç çıkışı BTU/saat veya Watt cinsinden görüntüler. Görüntüleme formatı Setup (Kurulum) menüsündeki Set home (Girişi ayarla) alt menüsünden yapılandırılabilir.
Sıcaklık	Sistem sıcaklığını Santigrat veya Fahrenheit cinsinden görüntüler. Görüntüleme formatı Setup (Kurulum) menüsündeki Set home (Girişi ayarla) alt menüsünden yapılandırılabilir.

Tanı Göstergeleri


NOT: Kablolu sabit sürücülü sistemler tanı göstergelerini destekler.

Sistem ön panelindeki tanı göstergeleri sistem başlatması sırasında hata durumunu görüntüler.

NOT: Sistem kapalı olduğunda tanı göstergesi yanmaz. Sistemi başlatmak için, çalışan bir güç kaynağına takın ve güç düğmesine basın.

Aşağıdaki kısım sistem koşullarını ve bu göstergelerle ilişkili olası düzeltme işlemlerini açıklar:

	Sağlık Göstergesi						
	<table><thead><tr><th>Koşul</th><th>Çözüm İşlemi</th></tr></thead><tbody><tr><td>Sistem açık ve sağlıklı ise, gösterge sabit mavi yanar.</td><td>Gerekmiyor.</td></tr><tr><td>Sistem açık veya beklemede ve herhangi bir hata mevcutsa (örneğin, arızalı bir fan veya sabit sürücü) gösterge sarı yanıp söner.</td><td>Spesifik sorun için Sistem Olay Günlüğüne veya sistem mesajına bakın. Geçersiz bellek yapılandırmaları, herhangi bir video çıkışı olmaksızın başlangıçta sistemin durmasına neden olabilir. Bkz. Yardım Alma.</td></tr></tbody></table>	Koşul	Çözüm İşlemi	Sistem açık ve sağlıklı ise, gösterge sabit mavi yanar.	Gerekmiyor.	Sistem açık veya beklemede ve herhangi bir hata mevcutsa (örneğin, arızalı bir fan veya sabit sürücü) gösterge sarı yanıp söner.	Spesifik sorun için Sistem Olay Günlüğüne veya sistem mesajına bakın. Geçersiz bellek yapılandırmaları, herhangi bir video çıkışı olmaksızın başlangıçta sistemin durmasına neden olabilir. Bkz. Yardım Alma .
Koşul	Çözüm İşlemi						
Sistem açık ve sağlıklı ise, gösterge sabit mavi yanar.	Gerekmiyor.						
Sistem açık veya beklemede ve herhangi bir hata mevcutsa (örneğin, arızalı bir fan veya sabit sürücü) gösterge sarı yanıp söner.	Spesifik sorun için Sistem Olay Günlüğüne veya sistem mesajına bakın. Geçersiz bellek yapılandırmaları, herhangi bir video çıkışı olmaksızın başlangıçta sistemin durmasına neden olabilir. Bkz. Yardım Alma .						

	Sabit sürücü göstergesi				
	<table><thead><tr><th>Koşul</th><th>Çözüm İşlemi</th></tr></thead><tbody><tr><td>Gösterge sabit sürücü etkinliğini göstermek için yeşil yanar.</td><td>Gerekmiyor.</td></tr></tbody></table>	Koşul	Çözüm İşlemi	Gösterge sabit sürücü etkinliğini göstermek için yeşil yanar.	Gerekmiyor.
Koşul	Çözüm İşlemi				
Gösterge sabit sürücü etkinliğini göstermek için yeşil yanar.	Gerekmiyor.				



Elektrik Göstergesi

Koşul

Sistem bir elektrik hatası yaşarsa gösterge sarı yanıp söner (örneğin, aralık dışında voltaj veya arızalı güç beslemesi veya voltaj regülatörü).

Çözüm İşlemi

Spesifik sorun için Sistem Olay Günlüğüne veya sistem mesajına bakın. Güç kaynağıyla ilgili bir sorundan kaynaklanıyorsa, güç kaynağındaki LED'i kontrol edin. Çıkararak ve yeniden takarak güç kaynağını yerine oturtun. Sorun devam ederse, bkz. [Yardım Alma](#).



Sıcaklık Göstergesi

Koşul

Sistem termal bir hata yaşarsa, gösterges sarı yanıp söner (örneğin, aralık dışı bir sıcaklık veya fan arızası).

Çözüm İşlemi

Aşağıdaki koşullardan hiçbirinin meydana gelmediğinden emin olun:

- Bir soğutma fanının çıkarılmış ya da arızalı olması.
- Sistem kapağı, soğutma örtüsü, EMI dolgu paneli, boş bellek modülü veya arka dolgu desteğinin çıkarılmış olması.
- Ortam sıcaklığının çok yüksek olması.
- Harici hava çıkışının önünün kapalı olması.

Bkz. [Getting Help](#) (Yardım Alma).



Bellek Göstergesi

Koşul

Bir bellek hatası oluşursa gösterge sarı yanıp söner.

Çözüm İşlemi

Arızalı belleğin konumu için sistem olay günlüğüne veya sistem mesajlarına bakın. Bellek aygıtını tekrar takın. Sorun devam ederse, bkz. [Yardım Alma](#).



PCIe Göstergesi

Koşul

Bir PCIe kartı bir hata yaşarsa gösterge sarı yanıp söner.

Çözüm İşlemi

Sistemi yeniden başlatın. PCIe kartı için gerekli herhangi bir sürücüyü güncelleyin. Kartı yeniden takın. Sorun devam ederse, bkz. [Yardım Alma](#).

Sabit Sürücü Gösterge Biçimleri



Rakam 6. Sabit Sürücü Göstergeleri

1. sabit sürücü etkinliği göstergesi (yeşil)
2. sabit sürücü durum göstergesi (yeşil ve sarı)

NOT: Sabit sürücü Gelişmiş Ana Makine Denetleyicisi Arabirimi (AHCI) modundayrsa, durum göstergesi (sağ tarafta) çalışmaz ve kapalı kalır.

Sürücü Durum Göstergesi Biçimi (yalnız RAID)

Saniyede iki kere yeşil renkte yanıp söner Sürücü tanımlama veya sökme işlemi için hazırlık

Kapalı Takma ya da sökme işlemi için sürücü hazır
NOT: Sürücü durum göstergesi, sistem açıldıktan sonra tüm sabit sürücüler başlatılana kadar kapalı konumda kalır. Bu süre boyunca sürücüler takma ya da sökme işlemi için hazır değildir.

Yeşil, sarı renkte yanıp söner ve kapanır Öngörülebilir sürücü arızası

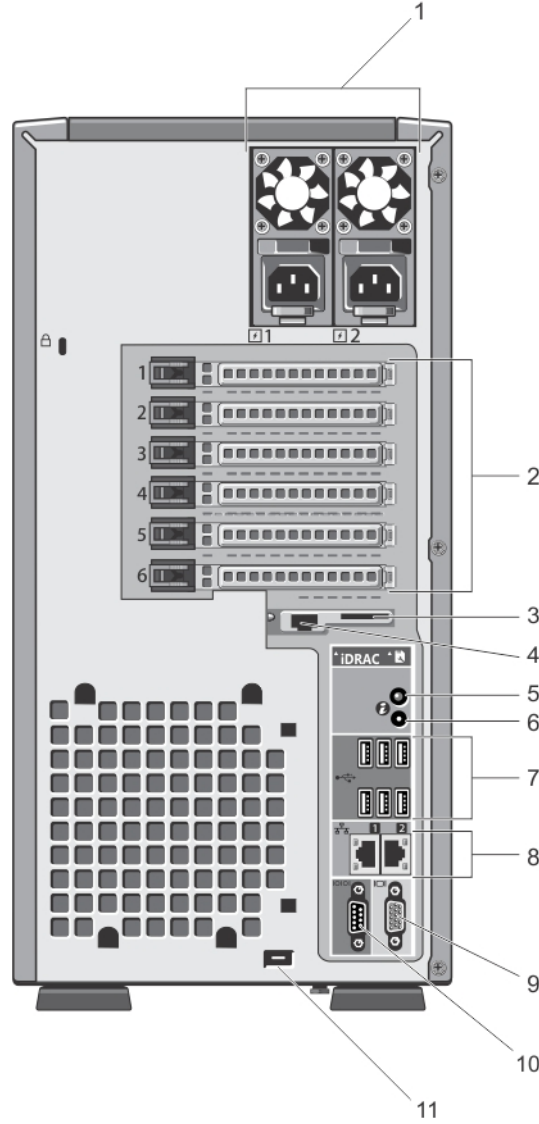
Saniyede dört kez sarı renkte yanıp söner Sürücü başarısız oldu

Yavaşça yeşil renkte yanıp söner Sürücü yeniden oluşturuluyor


Sabit yeşil Sürücü çevrimiçi





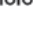
Üç saniye yeşil, üç saniye sarı yanıp söner ve altı saniye boyunca kapalı kalır Yeniden oluşturma durduruldu

Arka Panel Özellikleri Ve Göstergeleri

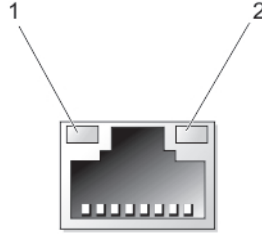


Rakam 7. Arka Panel Özellikleri ve Göstergeleri

Öge	Gösterge, Düğme veya Konektör	Simge	Açıklama
1	Güç kaynakları (PSU1 ve PSU2)		Yedekli güç kaynağı En fazla iki 495 W, 750 W veya 1100 W yedekli AC güç kaynakları. Yedeksiz güç kaynağı Bir 550 W yedeksiz AC güç kaynağı. NOT: Yedeksiz güç kaynağı, kablolu sabit sürücülü ve x8 arka panelli sistemlerde desteklenmektedir.
2	PCIe genişleme kartı yuvaları (6)		En çok üç tam yükseklik PCI genişletme kartını bağlamanızı sağlar.
3	vFlash ortam kartı yuvası		vFlash ortam kartını takabilmenizi sağlar.
4	iDRAC7 Kurumsal bağlantı noktası		Özel yönetim bağlantı noktası.

Öge	Gösterge, Düğme veya Konektör	Simge	Açıklama
			NOT: Bağlantı noktası yalnızca iDRAC7 Kurumsal lisansınız sisteminizde yüklüyse kullanılabilir.
5	Sistem tanımlama düğmesi		Ön ve arka panellerdeki tanımlama düğmeleri raftaki belirli bir sistemi bulmak için kullanılabilir. Bu düğmelerden birine basıldığında, öndeki LCD paneli ve arkadaki sistem durumu göstergesi düğmelerden birine yeniden basılıncaya kadar yanıp söner. Sistem kimliğini açık veya kapalı hale getirmek için basın. Sistem POST sırasında yanıt vermeyi durdurursa, BIOS ilerleme moduna geçmek için sistem kimliği düğmesine basın ve beş saniyeden daha uzun süre basılı tutun. iDRAC'ı (F2 iDRAC ayarında devre dışı bırakılmamışsa) sıfırlamak için, basın ve 15 saniyeden daha uzun süre basılı tutun.
6	Sistem tanımlama konektörü		İsteğe bağlı kablo yönetimi kolu aracılığıyla isteğe bağlı sistem durumu göstergesi aksamına bağlanmanızı sağlar.
7	USB konektörleri (6)		Sisteme USB aygıtlarını bağlamanızı sağlar. Bağlantı noktaları USB 2.0 uyumludur.
8	Ethernet konektörleri (2)		İki entegre 10/100/1000 Mbps NIC konektörü.
9	Video konektörü		Sisteme VGA ekranı bağlamanızı sağlar.
10	Seri konektör		Sisteme seri aygıt bağlamanızı sağlar.
11	Harici soğutma fanı güç kablosu yuvası		İsteğe bağlı harici soğutma fanı güç kablosunu şasiye yönlendirme yuvası.

NIC Gösterge Kodları



Rakam 8. NIC Göstergesi

- bağlantı göstergesi
- faaliyet göstergesi

Gösterge

Gösterge Kodu

Bağlantı ve faaliyet göstergeleri kapalı

NIC ağa bağlı değil.

Bağlantı göstergesi yeşil

NIC geçerli bir ağa maksimum bağlantı noktası hızı ile bağlı (1 Gbps veya 10 Gbps).

Bağlantı göstergesi amber

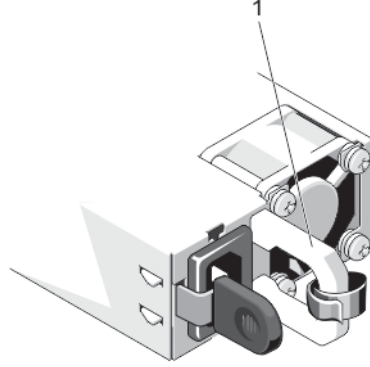
NIC geçerli bir ağa maksimum bağlantı noktası hızından daha az bir hızla bağlı.

Etkinlik göstergesi yeşil yanıp sönüyor

Ağ verileri gönderiliyor ya da alınıyor.

Yedekli Güç Kaynağı İçin Güç Göstergesi Kodları

Her bir yedekli AC güç kaynağında, elektriğin mevcut olup olmadığını veya elektrik arızası olup olmadığını belirten aydınlatılmış yarı saydam tutamak bulunmaktadır.



Rakam 9. Yedekli AC Güç Kaynağı Durum Göstergesi

1. AC güç kaynağı durumu tutamağı

Güç Göstergesi Koşul Biçimi

Yanmıyor

Güç bağlı değil.

Yeşil

Güç kaynağına geçerli bir güç kaynağı bağlı ve güç kaynağı işler konumdadır.

Hızlı yanıp sönen turuncu

Güç kaynağı ile ilgili bir sorun olduğunu gösterir.

⚠ DİKKAT: Güç kaynağı eşleşmezliğini düzeltirken, yalnızca yanıp sönen göstergeli güç kaynağını değiştirin. Eşleşen bir çift yapmak için ters güç kaynaklarını değiştirmek, hata durumuna ve sistemin beklenmedik şekilde kapanmasına neden olabilir. Yüksek Çıkış yapılandırmasından Düşük Çıkış yapılandırmasına veya tam tersine değiştirmek için, sistemi kapatın.

⚠ DİKKAT: AC güç kaynakları 220 V ve 110 V giriş voltajlarını destekler. İki aynı güç kaynağı farklı giriş voltajı aldığı anda, farklı wattlarda çıkış yapabilir ve eşleşmezliği tetikleyebilir.

⚠ DİKKAT: İki güç kaynağı kullanıldığında, aynı tür ve aynı çıkış gücüne sahip olmalıdırlar.

Yanıp sönen yeşil

Güç kaynağını çalışırken takarken, bu güç kaynağının diğer güç kaynağıyla (verimlilik, özellik ayarı, sağlık durumu ve desteklenen voltaj bakımından) eşleşmediğini göstermektedir.

Yedeksiz Güç Kaynağı İçin Güç Göstergesi Kodları

Sistemin yedeksiz güç kaynağında hızlı bir durum kontrolü gerçekleştirmek için kendini tanılama düğmesine basın.

Tanı Göstergesi Deseni

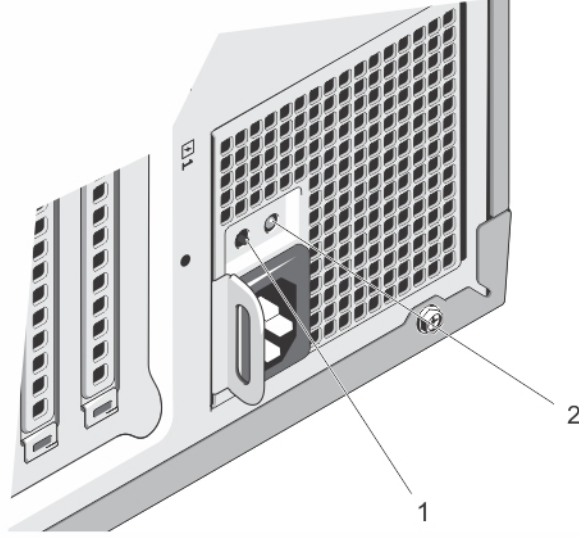
Koşul

Yanmıyor

Güç bağlı değil veya güç kaynağı arızalı.

Yeşil

Güç kaynağına geçerli bir güç kaynağı bağlı ve güç kaynağı işler konumdadır.



Rakam 10. Yedeksiz AC Güç Kaynağı Durum Göstergesi ve Kendini Tanılama Düğmesi

1. kendini tanılama düğmesi
2. AC güç kaynağı durumu göstergesi

İhtiyacınız Olabilecek Diğer Bilgiler

NOT: Sisteminizle birlikte gelen güvenlik ve düzenleme bilgilerine bakın. Garanti bilgileri bu belgeye dahil edilmiş veya ayrı bir belge olarak eklenmiş olabilir.

- *Başlangıç Kılavuzu* sisteminizin kurulmasıyla ilgili genel bir bakış ve teknik özellikleri sunar. Bu belge support.dell.com/manuals adresinde çevrimiçi olarak mevcuttur.
- Raf çözümünüze dahil edilmiş olan raf belgeleri sisteminizi gerekirse bir rafa nasıl kuracağınızı açıklar.
- Sisteminizle birlikte satın aldığınız işletim sistemi, sistem yönetimi yazılımı, sistem güncellemeleri ve sistem bileşenleri ile ilgili olanlar dahil, sisteminizle birlikte gönderilen ve sisteminizin yapılandırılmasına ve yönetilmesine ilişkin belgeler ve araçlar sunan her türlü ortam.
- Bu belgede kullanılan kısaltmaların açıklamaları için dell.com/support/manuals adresindeki Sözlüğe bakın.

NOT: Her zaman www.dell.com/support/manuals adresindeki güncelleştirmeleri kontrol edin ve genellikle diğer belgelerdeki bilgileri geçersiz kıldığından, önce güncelleştirmeleri okuyun.

Sistem Kurulumu ve Önyükleme Yöneticisini Kullanma

Sistem Kurulumu, sistem donanımınızı yönetmenizi ve BIOS düzeyi seçenekleri belirlemenizi sağlar.

Aşağıdaki tuş vuruşları, başlangıç sırasında sistem özelliklerine erişimi sağlar:

Tuş vuruşu	Açıklama
<F2>	Sistem Kurulumu'na girer.
<F10>	Dell Yaşam Döngüsü Denetleyicisi 2'yi (LC2) açan Sistem Servisini girer. Dell LC2, işletim sistemi konuşlanması, donanım tanınması, ürün yazılımı güncellemeleri ve platform yapılandırması gibi sistem yönetim özelliklerini grafik kullanıcı arabirimi kullanarak destekler. Aynı LC2 özelliği ayarı satın alınan iDRAC lisansı tarafından belirlenir. Daha fazla bilgi için, bkz. Dell LC2 belgesi.
<F11>	Sistem önyükleme yapılandırmasına bağlı olarak, BIOS Önyükleme Yöneticisi veya Birleşik Genişletilebilir Ürün Bilgisi Arabirimi (UEFI) Önyükleme Yöneticisine girer.
<F12>	Preboot Execution Environment (PXE) önyüklemesini başlatır.

Sistem Kurulumu'ndan aşağıdaki işlemleri gerçekleştirebilirsiniz:

- Donanım ekleyip kaldırdıktan sonra NVRAM ayarlarını değiştirme
- Sistem donanım yapılandırmasını görüntüleme
- Tümleşik aygıtları etkinleştirme veya devre dışı bırakma
- Performans ve güç yönetimi eşiklerini belirleme
- Sistem güvenliğini yönetme

Aşağıdakileri kullanarak Sistem Kurulumu'na erişebilirsiniz:

- Varsayılan olarak etkinleştirilmiş standart grafik tarayıcı
- **Console Redirection** (Konsol Yeniden Yönlendirme) kullanılarak etkinleştirilmiş metin tarayıcısı

Console Redirection (Konsol Yeniden Yönlendirme) özmesini etkinleştirmek için, **System Setup**'ta (Sistem Kurulumu), **System BIOS > Serial Communication screen > Serial Communication**'ı (Sistem BIOS>Seri İletişim ekranı>Seri İletişim) seçin, **On with Console Redirection** (Konsol Yeniden Yönlendirme ile Açık) seçeneğini seçin.

NOT: Varsayılan olarak, seçilen alan için yardım metni grafik tarayıcıda görüntülenir. Yardım metnini metin tarayıcısında görmek için, <F1> tuşuna basın.

Konular:

- [Sistem Önyükleme Modunu Seçme](#)
- [Sistem Kurulumuna Girme](#)
- [Sistem Kurulumu Seçenekleri](#)
- [Sistem ve Kurulum Şifresi Özellikleri](#)
- [UEFI Önyükleme Yöneticisine Giriş](#)
- [Katıştırılmış Sistem Yönetimi](#)
- [iDRAC Ayarları Yardımcı Programı](#)

Sistem Önyükeme Modunu Seçme

Sistem Kurulumu, işletim sisteminizi kurmanız için önyükeme modunu belirtmenizi sağlar:

- BIOS önyükeme modu (varsayılan), BIOS düzeyindeki standart önyükeme arabirimidir.
- UEFI önyükeme modu, sistem BIOS'u üzerine yerleşik, Birleşik Genişletilebilir Ürün Yazılımı Arabirimi (UEFI) teknik özelliklerine dayalı gelişmiş bir 64-bit önyükeme arabirimidir.

Sistem Kurulumunun **Boot Settings** (Önyükeme Ayarları) ekranının **Boot Mode** (Önyükeme Modu) alanındaki önyükeme modunu seçmeniz gerekir. Önyükeme modunu belirttiğinizde, sistem belirtilen modda önyüklenir ve ardından bu modda işletim sisteminizi yükleyebilirsiniz. Bundan sonra, kurulu işletim sistemine erişmek için sistemde aynı önyükeme modunda (BIOS ya da UEFI) önyükeme yapmalısınız. Sisteminizi başka bir önyükeme modundan önyüklemeye çalışmanız, sisteminizin başlangıçta durmasına neden olacaktır.

NOT: İşletim sistemlerinin, UEFI önyükeme modundan yüklenebilmesi için UEFI uyumlu olmalıdır. DOS ve 32-bit işletim sistemleri UEFI'yi desteklemez ve yalnızca BIOS önyükeme modundan yüklenebilir.

NOT: Desteklenen işletim sistemlerine ilişkin en son bilgiler için dell.com/ossupport sayfasına gidin.

Sistem Kurulumuna Girme

1. Sisteminizi açın veya yeniden başlatın.
2. Aşağıdaki mesajı görür görmez <F2> tuşuna basın:

<F2> = System Setup (Sistem Kurulumu)

<F2> tuşuna basmadan önce işletim sisteminiz yüklenmeye başlarsa, sistemin önyükeme işlemini bitirmesine izin verin ve sisteminizi yeniden başlatarak tekrar deneyin.

Hata Mesajlarına Yanıt Verme

Sistem önyüklenirken bir hata mesajı görüntülenirse mesajı not edin. Daha fazla bilgi için bkz. Sistem Hata Mesajları.

NOT: Bellek yükseltildikten sonra, sisteminizi ilk kez başlattığınızda sisteminizin ekranda bir mesaj görüntülemesi normaldir.

Sistem Kurulumu Gezinme Tuşlarını Kullanma

Tuşlar	Eylem
Yukarı ok	Bir önceki alana gider.
Aşağı ok	Bir sonraki alana gider.
<Enter>	Seçilen alanda (varsa) bir değer girmenizi veya alandaki bağlantıyı takip etmenizi sağlar.
Boşluk çubuğu	Varsa, bir aşağı açılır menüyü genişletir veya daraltır.
<Tab>	Bir sonraki odaklanılan alana geçer. NOT: Sadece standart grafik tarayıcı için.
<Esc>	Siz ana ekranı görüntüleyene kadar önceki sayfaya gider. Ana ekranda <Esc> tuşuna basıldığında, kaydedilmemiş değişiklikleri kaydetmeniz için soran ve sistemi yeniden başlatan bir mesaj görüntülenir.
<F1>	Sistem Kurulumu yardım dosyasını görüntüler. NOT: Çoğu seçenekte, yaptığınız tüm değişiklikler kaydedilir ancak bu değişiklikler sistem yeniden başlatılana kadar etkin hale gelmez.

Sistem Kurulumu Seçenekleri

Sistem Kurulumu Ana Ekranı

NOT: BIOS veya UEFI ayarlarını varsayılan ayarlarına sıfırlamak için <Alt><F> tuşlarına basın.

Menü Ögesi	Açıklama
System BIOS (Sistem BIOS'u)	Bu seçenek BIOS ayarlarını görüntülemek ve yapılandırmak için kullanılır.
iDRAC Settings (iDRAC Ayarları)	Bu seçenek iDRAC ayarlarını görüntülemek ve yapılandırmak için kullanılır.
Device Settings (Aygıt Ayarları)	Bu seçenek aygıt ayarlarını görüntülemek ve yapılandırmak için kullanılır.

Sistem BIOS Ekranı

NOT: Sistem Kurulumu'na ait seçenekler sistem yapılandırmasına bağlı olarak değişir.

NOT: Varsayılan Sistem Kurulumu seçenekleri, uygun olduğunda, aşağıdaki bölümlerde kendilerine ait ilgili seçeneklerin altında sıralanır.

Menü Ögesi	Açıklama
System Information (Sistem Bilgileri)	Sistem modeli adı, BIOS sürümü, Servis Etiketini ve bu gibi sistem hakkındaki bilgileri görüntüler.
Memory Settings (Bellek Ayarları)	Yüklü belleğe ilişkin bilgileri ve seçenekleri görüntüler.
Processor Settings (İşlemci Ayarları)	Hız, önbellek boyutu ve bu gibi işlemciye ilişkin bilgileri ve seçenekleri görüntüler.
SATA Settings (SATA Ayarları)	Tümleşik SATA denetleyicisini ve bağlantı noktalarını etkinleştirme veya devre dışı bırakma seçeneklerini görüntüler.
Boot Settings (Önyükleme Ayarları)	Önyükleme modunu (BIOS veya UEFI) belirleme seçeneklerini görüntüler. UEFI ve BIOS önyükleme ayarlarını değiştirmenizi sağlar.
Integrated Devices (Tümleşik Aygıtlar)	Tümleşik aygıt denetleyicilerini ve bağlantı noktalarını etkinleştirme veya devre dışı bırakma ve ilgili özelliklerle seçenekleri belirleme seçeneklerini görüntüler.
Serial Communication (Seri İletişim)	Seri bağlantı noktalarını etkinleştirme veya devre dışı bırakma ve ilgili özelliklerle seçenekleri belirleme seçeneklerini görüntüler.
System Profile Settings (Sistem Profili Ayarları)	İşlemci güç yönetimi ayarları, bellek frekansı ve bu gibi öğeleri değiştirme seçeneklerini görüntüler.
System Security (Sistem Güvenliği)	Sistem şifresi, kurulum şifresi, TPM güvenliği ve bunun gibi sistem güvenlik ayarlarını yapılandırma seçeneklerini görüntüler. Ayrıca yerel BIOS güncellemesi, sistemdeki güç ve NMI düğmeleri için desteği de etkinleştirir ve devre dışı bırakır.
Çeşitli Ayarlar	Sistem tarihi, zamanı ve bu gibi öğeleri değiştirme seçeneklerini görüntüler.

Sistem Bilgi Ekranı

Menü Ögesi	Açıklama
Sistem Modeli Adı	Sistem modeli adını görüntüler.
Sistem BIOS'u Sürümü	Sisteminize yüklü olan BIOS sürümünü görüntüler.
Sistem Servis Etiketini	Sistemin Servis Etiketini görüntüler.
Sistem Üreticisi	Sistem üreticisinin adını görüntüler.
Sistem Üreticisi İletişim Bilgileri	Sistem üreticisinin iletişim bilgilerini görüntüler.

Bellek Ayarları Ekranı

Menü Ögesi	Açıklama
System Memory Size (Sistem Bellek Boyutu)	Sistemde yüklü olan bellek miktarını görüntüler.
System Memory Type (Sistem Bellek Türü)	Sistemde yüklü olan bellek türünü görüntüler.
System Memory Speed	Sistem bellek hızını görüntüler.
System Memory Voltage (Sistem Bellek Voltajı)	Sistem bellek voltajını görüntüler.
Video Memory	Video belleği miktarını görüntüler.
System Memory Testing (Sistem Bellek Testi)	Sistem ön yüklemesi sırasında sistem bellek testlerinin çalışıp çalışmadığını belirler. Seçenekler Enabled (Etkin) ve Disabled (Devre Dışı) öğeleridir. Varsayılan olarak, System Memory Testing (Sistem Bellek Testi) seçeneği Disabled (Devre Dışı) olarak ayarlıdır.
Memory Operating Mode (Bellek İşletim Modu)	Bellek işletim modunu belirler. Sisteminizin bellek yapılandırmasına bağlı olarak kullanılabilen seçenekler Optimizer Mode (Optimize Edici Mod), Advanced ECC Mode (Gelişmiş ECC Modu), Mirror Mode (Ayna Modu), Spare Mode (Yedek Mod), Spare with Advanced ECC Mode (Gelişmiş ECC ile Yedek Modu) ve Dell Fault Resilient Mode (Dell Hataya Dayanıklılık Modu) öğeleridir. Varsayılan olarak, Memory Operating Mode (Bellek İşletim Modu) seçeneği Optimizer Mode (Optimize Edici Mod) olarak ayarlıdır. i NOT: Bellek yapılandırmasına bağlı olarak Bellek İşletim Modu için varsayılanlar ve kullanılabilir seçenekler farklı olabilir. i NOT: Dell Fault Resilient Mode (Dell Hataya Dayanıklılık Modu), hataya dayanıklı bir bellek alanı oluşturur. Bu mod, kritik uygulamaları yükleme özelliğini destekleyen bir işletim sistemi tarafından kullanılabilir veya işletim sistemi çekirdeğinin sistemin kullanılabilirliğini en üst düzeye çıkarmasını sağlar.
Node Interleaving (Düğüm Dönüşümlü Çalışması)	Bu alan Enabled (Etkin) ise, simetrik bellek yapılandırması yüklü olduğunda bellek dönüşümlü çalışması desteklenir. Disabled (Devre Dışı) ise, sistem Düzenli Olmayan Bellek mimarisi (NUMA) (asimetrik) bellek yapılandırmalarını destekler. Varsayılan olarak, Node Interleaving (Düğüm Dönüşümlü Çalışması) seçeneği Disabled (Devre Dışı) olarak ayarlıdır.

İşlemci Ayarları Ekranı

Menü Ögesi	Açıklama
Logical Processor (Mantıksal İşlemci)	Mantıksal işlemcileri etkinleştirmenizi veya devre dışı bırakmanızı ve mantıksal işlemci sayısını görüntülemenizi sağlar. Logical Processor (Mantıksal İşlemci) seçeneği Enabled (Etkin) olarak ayarlıdır, BIOS tüm mantıksal işlemcileri görüntüler. Bu seçenek Disabled (Devre Dışı) olarak ayarlıysa, BIOS yalnızca çekirdek başına bir mantıksal işlemci görüntüler. Varsayılan olarak, Logical Processor (Mantıksal İşlemci) seçeneği Enabled (Etkin) olarak ayarlıdır.
QPI Speed (QPI Hızı)	QuickPath Karşılıklı Bağlantısı veri oranı ayarlarını ayarlamanızı sağlar. Varsayılan olarak, QPI Speed (QPI Hızı) seçeneği Maximum data rate (Maksimum veri hızı) olarak ayarlıdır. NOT: QPI hızı seçeneği yalnızca her iki işlemci de takılı olduğunda görüntülenir.
Alternate RTID (Requestor Transaction ID) Setting (Alternatif RTID (Talep Eden İşlem Kimliği) Ayarı)	Soketler arasındaki önbellek performansını arttırmak için uzak sokete daha fazla RTID tahsis etmenizi veya NUMA için normal moda çalışmasını sağlar. Varsayılan olarak, Alternate RTID (Requestor Transaction ID) Setting (Alternatif RTID (Talep Eden İşlem Kimliği) Ayarı) Disabled (Devre Dışı) olarak ayarlıdır.
Virtualization Technology (Sanallaştırma Teknolojisi)	Sanallaştırma için sağlanan ek donanım özelliklerini etkinleştirmenizi veya devre dışı bırakmanızı sağlar. Varsayılan olarak, Virtualization Technology (Sanallaştırma Teknolojisi) seçeneği Enabled (Etkin) olarak ayarlıdır.
Adjacent Cache Line Prefetch (Bitişik Önbellek Hattını Önceden Getirme)	Sıralı bellek erişiminden yüksek kullanımı gerektiren uygulamalar için sistemi optimize etmenizi sağlar. Varsayılan olarak, Adjacent Cache Line Prefetch (Bitişik Önbellek Hattını Önceden Getirme) seçeneği Enabled (Etkin) olarak ayarlıdır. Rastgele bellek erişiminin yüksek kullanımı gerektiren uygulamalar için bu seçeneği devre dışı bırakabilirsiniz.
Hardware Prefetcher (Donanım Önceden Getiricisi)	Donanım önceden getiricisini etkinleştirmenizi veya devre dışı bırakmanızı sağlar. Varsayılan olarak, Hardware Prefetcher (Donanım Önceden Getiricisi) seçeneği Enabled (Etkin) olarak ayarlıdır.
DCU Streamer Prefetcher (DCU Flama Önceden Getirici)	Veri Önbellek Birimi flama önceden getiricisini etkinleştirmenizi veya devre dışı bırakmanızı sağlar. Varsayılan olarak, DCU Streamer Prefetcher (DCU Flama Önceden Getiricisi) seçeneği Enabled (Etkin) olarak ayarlıdır.
DCU IP Prefetcher (DCU IP Önceden Getiricisi)	Veri Önbellek Birimi IP önceden getiricisini etkinleştirmenizi veya devre dışı bırakmanızı sağlar. Varsayılan olarak, DCU IP Prefetcher (DCU IP Önceden Getiricisi) seçeneği Enabled (Etkin) olarak ayarlıdır.
Execute Disable (Devre Dışı Yürüt)	Bellek koruma teknolojisini etkinleştirmenizi veya devre dışı bırakmanızı sağlar. Varsayılan olarak, Execute Disable (Devre Dışı Yürüt) seçeneği Enabled (Etkin) olarak ayarlıdır.
Mantıksal İşlemci Boşta Çalışma	Güç tüketimini azaltmak amacıyla mantıksal işlemcileri boşta çalışma durumuna almak üzere İşletim Sistemi becerilerini etkinleştirmenizi veya devre dışı bırakmanızı sağlar. Seçenek varsayılan olarak Devre Dışıdır .
Number of Cores per Processor (İşlemci Başına Çekirdek Sayısı)	Her bir işlemciye etkin çekirdek sayısını kontrol etmenizi sağlar. Varsayılan olarak, Number of Cores per Processor (İşlemci Başına Çekirdek Sayısı) seçeneği All (Tümü) olarak ayarlıdır.
Processor 64-bit Support (İşlemci 64-bit Desteği)	İşlemcilerin 64-bit uzantıları destekleyip desteklemeyeceğini belirtir.
Processor Core Speed (İşlemci Çekirdek Hızı)	İşlemcinin maksimum çekirdek frekansını görüntüler.

Menü Ögesi

Açıklama

Processor Bus Speed (İşlemci Veri Yolu Hızı)

İşlemcilerin veri yolu hızını görüntüler.

NOT: İşlemci veri yolu hızı seçeneği yalnızca her iki işlemci takılı olduğunda görüntülenir.

İşlemci 1

NOT: Aşağıdaki ayarlar sistemde takılı olan her işlemci için görüntülenir.

Aile-Model-Sürüm

İşlemcinin Intel tarafından belirlenen aile, model ve sürüm bilgilerini görüntüler.

Marka

İşlemci tarafından raporlanan marka adını görüntüler.

Düzey 2 Önbellek

Toplam L2 önbelleğini gösterir

Düzey 3 Önbellek

Toplam L3 önbelleğini gösterir

Çekirdek Sayısı

Her işlemci için çekirdek sayısını gösterir.

SATA Ayarları Ekranı

Menü Ögesi

Açıklama

Embedded SATA (Katıştırılmış SATA)

Katıştırılmış SATA'nın **Off** (Kapalı), **ATA**, **AHCI** veya **RAID** modlarına ayarlanmasını sağlar. Varsayılan olarak, **Embedded SATA** (Katıştırılmış SATA) seçeneği **AHCI** olarak ayarlıdır.

Port A (Bağlantı Noktası A)

Auto (Otomatik) SATA bağlantı noktası A'ya takılı BIOS desteğini etkinleştirir. Off (Kapalı) aygıt için BIOS desteğini devre dışı bırakır. Varsayılan olarak, Bağlantı Noktası A **Auto** (Otomatik) olarak ayarlıdır.

Port B (Bağlantı noktası B)

Auto (Otomatik) SATA bağlantı noktası B'ye takılı BIOS desteğini etkinleştirir. Off (Kapalı) aygıt için BIOS desteğini devre dışı bırakır. Varsayılan olarak, Bağlantı Noktası B **Auto** (Otomatik) olarak ayarlıdır.

Port C (Bağlantı Noktası C)

Auto (Otomatik) seçeneği SATA bağlantı noktası C'ye takılı aygıt için BIOS desteğini etkinleştirir. Off (Kapalı) seçeneği aygıt için BIOS desteğini devre dışı bırakır. Varsayılan olarak, Bağlantı Noktası C **Auto** (Otomatik) olarak ayarlıdır.

Port D (Bağlantı Noktası D)

Auto (Otomatik) seçeneği SATA bağlantı noktası D'ye takılı aygıt için BIOS desteğini etkinleştirir. Off (Kapalı) seçeneği aygıt için BIOS desteğini devre dışı bırakır. Varsayılan olarak, Bağlantı Noktası D **Auto** (Otomatik) olarak ayarlıdır.

Port E (Bağlantı Noktası E)

Auto (Otomatik) seçeneği SATA bağlantı noktası E'ye takılı aygıt için BIOS desteğini etkinleştirir. Off (Kapalı) seçeneği aygıt için BIOS desteğini devre dışı bırakır. Varsayılan olarak, Bağlantı Noktası E **Auto** (Otomatik) olarak ayarlıdır.

Port F

Auto (Otomatik) seçeneği SATA bağlantı noktası F'ye takılı aygıt için BIOS desteğini etkinleştirir. Off (Kapalı) seçeneği aygıt için BIOS desteğini devre dışı bırakır. Varsayılan olarak, Bağlantı Noktası F **Auto** (Otomatik) olarak ayarlıdır.

Önyükleme Ayarları Ekranı

Menü Ögesi

Açıklama

Boot Mode (Önyükleme Modu)

Sistemin önyükleme modunu ayarlamayı sağlar.

DİKKAT: İşletim sistemi aynı önyükleme modunda yüklü değilse, önyükleme moduna geçilmesi sistemin önyükleme yapmasını engelleyebilir.

İşletim sistemi UEFI'yi destekliyse, bu seçeneği UEFI olarak ayarlayabilirsiniz. Bu alanı BIOS'a UEFI dışı işletim sistemleri ile uyumluluğu sağlar. Varsayılan olarak, **Boot Mode** (Önyükleme Modu) seçeneği **BIOS** olarak ayarlıdır.

NOT: Bu alanı UEFI olarak ayarlamak BIOS Boot Settings (BIOS Önyükleme Ayarları) menüsünü devre dışı bırakır. Bu alanı BIOS olarak ayarlamak UEFI Boot Settings (UEFI Önyükleme Ayarları) menüsünü devre dışı bırakır.


Boot Sequence Retry (Önyükleme)

Önyükleme sırası yeniden deneme özelliğini etkinleştirmenizi veya devre dışı bırakmanızı sağlar. Bu alan etkinleştirilirse ve sistem önyükleme yapamazsa, 30 saniye sonra sistem önyükleme sırasını yeniden dener.



Menü Ögesi	Açıklama
Sırası Yeniden Denemesi)	Varsayılan olarak, Boot Sequence Retry (Önyükleme Sırası Yeniden Denemesi) seçeneği Disabled (Devre Dışı) olarak ayarlıdır.
BIOS Boot Settings (BIOS Önyükleme Ayarları)	BIOS Önyükleme seçeneklerini etkinleştirmenizi veya devre dışı bırakmanızı sağlar. NOT: Bu seçenek yalnızca önyükleme modu BIOS ise etkinleştirilir.
UEFI Boot Settings (BIOS Önyükleme Ayarları)	UEFI Önyükleme seçeneklerini etkinleştirmenize veya etkinliğini kaldırmanıza olanak tanır. Önyükleme seçenekleri IPv4 PXE ve IPv6 PXE 'yi içerir. UEFI PXE önyükleme protokolü varsayılan olarak IPv4 'e ayarlıdır. NOT: Bu seçenek yalnızca önyükleme modu UEFI ise etkinleştirilir.
One-Time Boot (Bir Kerelik Önyükleme)	Seçilen bir aygıttan bir kerelik önyüklemeyi etkinleştirmenizi veya devre dışı bırakmanızı sağlar.

Tümleşik Aygıtlar Ekranı


Menü Ögesi	Açıklama
User Accessible USB Ports (Kullanıcı Erişimli USB Bağlantı Noktaları)	Kullanıcı erişimli USB bağlantı noktalarını etkinleştirmenizi veya devre dışı bırakmanızı sağlar. Only Back Ports On (Yalnızca Arka Bağlantı Noktaları Açık) seçeneğini belirttiğinizde ön taraftaki USB bağlantı noktaları devre dışı kalır, All Ports Off (Tüm Bağlantı Noktaları Kapalı) seçeneğini belirttiğinizde hem öndeki hem de arkadaki bağlantı noktaları devre dışı kalır. Varsayılan olarak, User Accessible USB Ports (Kullanıcı Erişimli USB Bağlantı Noktaları) seçeneği All Ports On (Tüm Bağlantı Noktaları Açık) olarak ayarlıdır.
Internal USB Port (Dahili USB Bağlantı Noktası)	Dahili USB bağlantı noktasını etkinleştirmenizi veya devre dışı bırakmanızı sağlar. Varsayılan olarak, Internal USB Port (Tümleşik USB Bağlantı Noktası) seçeneği On (Açık) olarak ayarlıdır.
Internal SD Card Port (Dahili SD Kartı Bağlantı Noktası)	Sistemdeki dahili SD kartı bağlantı noktasını etkinleştirmenizi veya devre dışı bırakmanızı sağlar. Varsayılan olarak, Internal SD Card Port (Dahili SD Kartı Bağlantı Noktası) seçeneği On (Açık) olarak ayarlıdır. NOT: Bu seçenek yalnızca sistem kartına IDSDM takılı olduğunda görüntülenir.
Internal SD Card Redundancy (Dahili SD Kartı Yedeklemesi)	Mirror (Ayna) moduna ayarlıysa, veriler her iki SD kartına yazılır. SD kartlarından herhangi biri başarısız olursa, veriler aktif SD kartına yazılır. Bu karttan gelen veriler bir sonraki önyüklemeye yedek SD kartına kopyalanır. Varsayılan olarak, Internal SD Card Redundancy (Dahili SD Kartı Yedeklemesi) seçeneği Mirror (Ayna) olarak ayarlıdır. NOT: Bu seçenek yalnızca sistem kartına IDSDM takılı olduğunda görüntülenir.
Embedded NIC1 and NIC2 (Yerleşik NIC1 ve NIC2)	Yerleşik ağ kartları 1 ve 2'yi etkinleştirmenizi veya devre dışı bırakmanızı sağlar. Varsayılan olarak Embedded NIC1 and NIC2 (Yerleşik NIC1 ve NIC2) seçeneği Enabled (Etkin) olarak ayarlıdır.
OS Watchdog Timer (OS Güvenlik Zamanlayıcısı)	OS güvenlik zamanlayıcısını etkinleştirmenizi veya devre dışı bırakmanızı sağlar. Bu alan etkinleştirildiğinde, işletim sistemi zamanlayıcıyı başlatır ve OS güvenlik zamanlayıcısı işletim sisteminin kurtarılmasına yardımcı olur. Varsayılan olarak, OS Watchdog Timer (OS Güvenlik Zamanlayıcısı) seçeneği Disabled (Devre Dışı) olarak ayarlıdır.
Embedded Video Controller (Katıştırılmış Video Denetleyicisi)	Embedded Video Controller (Katıştırılmış Video Denetleyicisi) ögesini etkinleştirmenizi veya devre dışı bırakmanızı sağlar. Varsayılan olarak, katıştırılmış video denetleyicisi Enabled 'dir (Etkin).
SR-IOV Global Enable (SR-IOV Genel Etkinleştirme)	Tek Köklü G/Ç Sanallaştırma (SR-IOV) aygıtlarının BIOS yapılandırmasını etkinleştirmenizi veya devre dışı bırakmanızı sağlar. Varsayılan olarak, SR-IOV Global Enable (SR-IOV Genel Etkinleştirme) seçeneği Disabled (Devre Dışı) olarak ayarlıdır.



Menü Ögesi	Açıklama
4 GB'ın üzerinde Eşlenmiş Bellek G/Ç'si	Çok miktarda bellek gerektiren PCIe aygıtlarının desteklenmesini sağlamanıza olanak tanır. Bu seçeneğin varsayılan ayarı Etkin ayarıdır.
Slot Disablement (Yuva Devre Dışı Bırakma)	Sisteminizdeki PCIe yuvalarını etkinleştirmenizi veya devre dışı bırakmanızı sağlar. Slot Disablement (Yuva Devre Dışı Bırakma) özelliği belirli bir yuvaya takılı olan PCIe kartlarının yapılandırmasını denetler.  DİKKAT: Yuva devre dışı bırakma özelliği yalnızca takılı çevre birimi kartı İşletim Sisteminde önyükleme yapılmasını engelliyorsa veya sistem başlatılırken gecikmeye neden oluyorsa kullanılmalıdır. Yuva devre dışıysa Option ROM ve UEFI sürücüsü de devre dışıdır.

Seri İletişimler Ekranı

Menü Ögesi	Açıklama
Serial Communication (Seri İletişim)	BIOS'tan seri iletişim aygıtlarını (Seri Aygıt 1 ve Seri Aygıt 2) seçebilmeyi sağlar. Ayrıca BIOS konsol yeniden yönlendirmesi de etkinleştirilebilir ve kullanılan bağlantı noktası adresleri belirlenebilir. Varsayılan olarak, Serial Communication (Seri İletişim) seçeneği On without Console Redirection (Konsol Yeniden Yönlendirme olmadan Açık) olarak ayarlanmıştır.
Serial Port Address (Seri Bağlantı Noktası Adresi)	Seri aygıtlar için bağlantı noktası adreslerini ayarlamanızı sağlar. Varsayılan olarak, Serial Port Address (Seri Bağlantı Noktası Adresi) seçeneği Serial Device 1=COM2, Serial Device 2=COM1 (Seri Aygıt 1=COM2, Seri Aygıt 2=COM1) olarak ayarlanmıştır.  NOT: Seri Üst LAN (SOL) için yalnızca Seri Aygıt 2 kullanılabilir. SOL ile konsol yeniden yönlendirmeyi kullanmak için, konsol yeniden yönlendirme ve seri aygıt için aynı bağlantı noktası adresini yapılandırın.
External Serial Connector (Harici Seri Konektör)	Harici seri konektörü seri aygıt 1, seri aygıt 2 veya uzaktan erişim aygıtı ile ilişkilendirmenizi sağlar. Varsayılan olarak, External Serial Connector (Harici Seri Konektör) seçeneği Serial Device1 (Seri Aygıt 1) olarak ayarlanmıştır.  NOT: SOL için yalnızca Seri Aygıt 2 kullanılabilir. SOL ile konsol yeniden yönlendirmeyi kullanmak için, konsol yeniden yönlendirme ve seri aygıt için aynı bağlantı noktası adresini yapılandırın.
Failsafe Baud Rate (Hataya Dayanıklı Baud Hızı)	Konsol yeniden yönlendirme için hataya dayanıklı baud hızını görüntüler. BIOS baud hızını otomatik olarak belirlemeye çalışır. Bu hataya dayanıklı baud hızı, yalnızca deneme başarısız olduğunda ve değer değiştirilmemesi gerektiğinde kullanılır. Varsayılan olarak, Failsafe Baud Rate (Hataya Dayanıklı Baud Hızı) 11520 olarak ayarlanmıştır.
Remote Terminal Type (Uzak Terminal Türü)	Uzak konsol terminal türünü ayarlamanızı sağlar. Varsayılan olarak, Remote Terminal Type (Uzak Terminal Türü) seçeneği VT 100/VT 220 olarak ayarlanmıştır.
Redirection After Boot (Önyükleme Sonrası Yeniden Yönlendirme)	İşletim sistemi yüklediğinde, BIOS konsol yeniden yönlendirmesini etkinleştirmenizi veya devre dışı bırakmanızı sağlar. Varsayılan olarak, Redirection After Boot (Önyükleme Sonrası Yeniden Yönlendirme) seçeneği Enabled (Etkin) olarak ayarlanmıştır.

Sistem Profili Ayarları Ekranı

Menü Ögesi	Açıklama
System Profile (Sistem Profili)	Sistem profilini ayarlamanızı sağlar. System Profile (Sistem Profili) seçeneğini Custom (Özel) dışındaki bir moda ayarlarsanız, BIOS geriye kalan seçenekleri otomatik olarak ayarlar. Mod Custom (Özel) olarak ayarlıysa, yalnızca geriye kalan seçenekleri değiştirebilirsiniz. Varsayılan olarak, System Profile (Sistem Profili) seçeneği Performance Per Watt Optimized (DAPC) (Watt Optimizasyonuna Göre Performans) olarak ayarlıdır. DAPC Dell Etkin Güç Denetleyicisi'dir.  NOT: Şu parametreler yalnızca System Profile (Sistem Profili) Custom (Özel) olarak ayarlı olduğunda kullanılabilir.
CPU Power Management	CPU güç yönetimini ayarlamanızı sağlar. Varsayılan olarak, CPU Power Management (CPU Güç Yönetimi) seçeneği System DBPM (DAPC) (Sistem DBPM (DAPC)) olarak ayarlıdır. DBPM Talep Tabanlı Güç Yönetimidir.


Menü Ögesi	Açıklama
(CPU Güç Yönetimi)	
Memory Frequency (Bellek Frekansı)	Bellek frekansını ayarlamanızı sağlar. Varsayılan olarak, Memory Frequency (Bellek Frekansı) seçeneği Maximum Performance (Maksimum Performans) olarak ayarlıdır.
Turbo Boost	İşlemcinin turbo boost modunda çalışmasını etkinleştirmenizi veya devre dışı bırakmanızı sağlar. Varsayılan olarak, Turbo Boost seçeneği Enabled (Etkin) olarak ayarlıdır.
C1E	Boşta olduğunda işlemciyi minimum duruma geçirmeyi etkinleştirmenizi veya devre dışı bırakmanızı sağlar. Varsayılan olarak, C1E seçeneği Enabled (Etkin) olarak ayarlıdır.
C States (C Durumları)	İşlemciyi kullanılabilir tüm güç durumlarında çalıştırmayı etkinleştirmenizi veya devre dışı bırakmanızı sağlar. Varsayılan olarak, C States (C Durumları) seçeneği Enabled (Etkin) olarak ayarlıdır.
Monitor/Mwait (Monitör/Mwait)	İşlemcide Monitör/Mwait talimatlarını etkinleştirmenizi sağlar. Varsayılan olarak Monitör/Mwait seçeneği tüm sistem profilleri için Custom (Özel) dışında Etkin olarak ayarlanır.  NOT: Bu seçenek yalnızca C States seçeneği Custom (Özel) modda ise devre dışı bırakılabilir.  NOT: Özel modda C Durumlar seçeneği etkinleştirildiğinde, Ekran/Mwait ayarının sistem gücüne/performansına etkisi olmaz.
Memory Patrol Scrub (Bellek Devriye Fırçası)	Bellek devriye fırçası frekansını ayarlamanızı sağlar. Varsayılan olarak, Memory Patrol Scrub (Bellek Devriye Fırçası) seçeneği Standard (Standart) olarak ayarlıdır.
Memory Refresh Rate (Bellek Yenileme Hızı)	Bellek yenileme hızını ayarlamanızı sağlar. Varsayılan olarak, Memory Refresh Rate (Bellek Yenileme Hızı) seçeneği 1x olarak ayarlıdır.
Memory Operating Voltage (Bellek İşletim Voltajı)	DIMM voltaj seçimini ayarlamanızı sağlar. Auto (Otomatik) olarak ayarlandığında, sistem, DIMM kapasitesi ve takılı DIMM'lerin sayısını temel alarak sistem voltajını otomatik olarak ayarlar. Varsayılan olarak, Memory Operating Voltage (Bellek İşletim Voltajı) seçeneği Auto (Otomatik) olarak ayarlıdır.
Ortak Çalışmaya Dayalı CPU Performans Denetimi	Etkin olacak şekilde ayarlandığında, CPU güç yönetimi, İşletim Sistemi DBPM ve Sistem DBPM (DAPC) tarafından yönetilir. Seçenek, varsayılan olarak Devre Dışıdır

Sistem Güvenlik Ekranı

Menü Ögesi	Açıklama
Intel AES-NI	Intel AES-NI seçeneği, şifrelemeyi veya şifrenin çözülmesini Gelişmiş Şifreleme Standardı Komut kümesini kullanarak gerçekleştirerek uygulamaların hızını artırır ve varsayılan olarak Enabled (Etkin) olarak ayarlıdır.
System Password (Sistem Şifresi)	Sistem şifresini ayarlayabilmenizi sağlar. Bu seçenek varsayılan olarak Enabled (Etkin) olarak ayarlıdır ve sistemde şifre atlama teli takılı değilse salt okunurdur.
Setup Password (Kurulum Şifresi)	Kurulum şifresini ayarlamanızı sağlar. Şifre atlama teli sistemde yüklü değilse, bu seçenek salt okunurdur.
Password Status (Şifre Durumu)	Sistem şifresini kilitlemenizi sağlar. Varsayılan olarak, Password Status (Şifre Durumu) seçeneği Unlocked (Kilitli Değil) olarak ayarlıdır.
TPM Security (TPM Güvenliği)	Güvenilen Platform Modülü (TPM) bildirim modunu kontrol etmenizi sağlar. Varsayılan olarak, TPM Security (TPM Güvenliği) seçeneği Off (Kapalı) olarak ayarlıdır. TPM Status (TPM Durumu), TPM Activation (TPM Etkinleştirme) ve Intel TXT alanlarını, yalnızca TPM Status (TPM Durumu) alanı On with Pre-boot Measurements (Önyükleme Ölçümleri ile Açık) veya On without Pre-boot Measurements (Önyükleme Ölçümleri Olmadan Açık) olarak ayarlıysa değiştirebilirsiniz.
TPM Activation (TPM Etkinleştirme)	TPM'nin işletim durumunu değiştirmenizi sağlar. Varsayılan olarak, TPM Activation (TPM Etkinleştirme) seçeneği No Change (Değişiklik Yok) olarak ayarlıdır.

Menü Ögesi	Açıklama
TPM Status (TPM Durumu)	TPM durumunu görüntüler.
TPM Clear (TPM Temizleme)	<p> DİKKAT: TPM sonuçlarının temizlenmesi TPM'deki tüm anahtarların kaybolmasına neden olur. TPM anahtarlarının kaybolması işletim sisteminin önyüklenmesine etki edebilir.</p> <p>TPM'nin tüm içeriğini temizlemenizi sağlar. Varsayılan olarak, TPM Clear (TPM Temizleme) seçeneği No (Hayır) olarak ayarlıdır.</p>
Intel TXT	Intel Güvenilir Yürütme Teknolojisi'ni etkinleştirmenizi veya devre dışı bırakmanızı sağlar. Intel TXT 'nin etkinleştirilmesi için Sanallaştırma Teknolojisi'nin etkinleştirilmesi ve Önyükleme ölçümleri ile birlikte TPM Güvenliği'nin Enabled (Etkin) olarak ayarlanması gerekir. Varsayılan olarak, Intel TXT seçeneği Off (Kapalı) olarak ayarlıdır.
Güç Düğmesi	Sistemin önündeki güç düğmesini etkinleştirmenizi veya devre dışı bırakmanızı sağlar. Varsayılan olarak, Power Button (Güç Düğmesi) seçeneği Enabled (Etkin) olarak ayarlıdır.
NMI Düğmesi	Sistemin önündeki NMI düğmesini etkinleştirmenizi veya devre dışı bırakmanızı sağlar. Varsayılan olarak, NMI Button (NMI Düğmesi) seçeneği Disabled (Devre Dışı) olarak ayarlıdır.
AC Power Recovery (AC Güç Kurtarma)	Sisteminizde AC gücü geri yüklendikten sonra sistemin nasıl tepki vereceğini ayarlamanızı sağlar. Varsayılan olarak, AC Power Recovery (AC Güç Kurtarma) seçeneği Last (Son) olarak ayarlıdır.
AC Power Recovery Delay (AC Gücü Kurtarma Gecikmesi)	AC gücü sisteme geri yüklendikten sonra sistemin gücün kademeli olarak açılışını nasıl destekleyeceğini ayarlamanızı sağlar. AC Power Recovery Delay (AC Gücü Kurtarma Gecikmesi) seçeneği varsayılan olarak Immediate (Hemen) şeklinde ayarlıdır.
User Defined Delay (Kullanıcı Tanımlı Gecikme) (60 ila 240 saniye)	AC Power Recovery Delay (AC Gücü Kurtarma Gecikmesi) seçeneği User Defined (Kullanıcı Tanımlı) olarak belirlendiğinde User Defined Delay (Kullanıcı Tanımlı Gecikme) süresini ayarlamanızı sağlar.

Çeşitli Ayarlar

Menü Ögesi	Açıklama
System Time (Sistem Saati)	Sistemdeki saati ayarlamanızı sağlar.
System Date (Sistem Tarihi)	Sistemdeki tarihi ayarlamanızı sağlar.
Asset Tag (Demirbaş Etiket)	Güvenlik ve izleme amacıyla demirbaş etiketini görüntülemenizi ve değiştirmenizi sağlar.
Keyboard NumLock (Klavye NumLock)	Sistemin NumLock etkin mi devre dışı şekilde mi önyükleme yapacağını ayarlamanızı sağlar. Varsayılan olarak Keyboard NumLock (Klavye NumLock) On (Açık) olarak ayarlıdır. <p> NOT: Bu alan 84 tuşlu klavyeler için geçerli değildir.</p>
Report Keyboard Errors (Klavye Hatalarını Raporla)	Klavyeye ilişkin hata mesajlarının sistem önyüklemesi sırasında bildirilip bildirilmeyeceğini ayarlamanızı sağlar. Varsayılan olarak, Report Keyboard Errors (Klavye Hatalarını Raporla) alanı Report (Raporla) olarak ayarlıdır.
F1/F2 Prompt on Error (Hata Durumunda F1/F2 İstemi)	Hata durumunda F1/F2 istemini etkinleştirmenizi veya devre dışı bırakmanızı sağlar. Varsayılan olarak, F1/F2 Prompt on Error (Hata Durumunda F1/F2 İstemi) Enabled (Etkin) olarak ayarlıdır.

Sistem ve Kurulum Şifresi Özellikleri

Sisteminizi güvenli hale getirmek için bir sistem şifresi ve kurulum şifresi oluşturabilirsiniz. Sistem ve kurulum şifresi oluşturmayı etkinleştirmek için, şifre atlama telinin etkin olarak ayarlanması gereklidir. Şifre atlama teli ayarlarına dair daha fazla bilgi için, bkz. Sistem Kartı Atlama Teli Ayarları.

System Password (Sistem Parolası) Bu, sisteminizi açabilmek için girmeniz gereken paroladır.

Setup password (Kurulum parolası) Bu sisteminizin BIOS veya UEFI ayarlarına erişmek ve ayarlarında değişiklikler yapmak için girmeniz gereken şifredir.

⚠ DİKKAT: Şifre özellikleri, sisteminizdeki veriler için temel düzeyde güvenlik sağlar.

⚠ DİKKAT: Sisteminiz çalışıyor ve gözetimsiz durumdaysa, sisteminizde depolanan verilere herkes erişebilir.

ⓘ NOT: Sisteminiz sistem ve kurulum şifresi özelliği devre dışı şekilde gönderilir.

Bir Sistem Ve/Veya Kurulum Şifresi Atama

ⓘ NOT: Şifre atlama teli Sistem Şifresi ve Kurulum Şifresi özelliklerini etkinleştirir veya devre dışı bırakır. Şifre atlama teli ayarlarına dair daha fazla bilgi için, bkz. Sistem Kartı Atlama Teli Ayarları.

Ancak, şifre atlama teli ayarı etkinse ve **Password Status** (Şifre Durumu) **Unlocked** (Kilitli Değil) ise, yeni bir **System Password** (Sistem Şifresi) ve/veya **Setup Password** (Kurulum Şifresi) atayabilir veya mevcut **System Password** (Sistem Şifresi) ve/veya **Setup Password** (Kurulum Şifresi) öğesini değiştirebilirsiniz. Şifresi Durumu **Locked** (Kilitli) ise, Sistem Şifresini ve/veya Kurulum Şifresini değiştiremezsiniz.

Parola atlama teli ayarı devre dışıysa, mevcut Sistem Parolası ve Kurulum Parolası silinir ve sistemi açmak için sistem parolasını girmeniz gerekmez.

Yeni bir sistem ve/veya kurulum şifresi atamak için:

1. Sistem Kurulumu'na girmek için, gücü açtıktan veya yeniden başlattıktan hemen sonra <F2> tuşuna basın.
2. **System Setup Main Menu** (Sistem Kurulumu Ana Menüsü) öğesinde, **System BIOS** (Sistem BIOS'u) öğesini seçip <Enter>'a basın. **System BIOS** (Sistem BIOS'u) ekranı görüntülenir.
3. **System BIOS** (Sistem BIOS'u) ekranında, **System Security** (Sistem Güvenliği) öğesini seçip <Enter>'a basın. **System Security** (Sistem Güvenliği) ekranı görüntülenir.
4. **System Security** (Sistem Güvenliği) ekranında, **Password Status** (Parola Durumunun) **Unlocked** (Kilitli Değil) olduğunu doğrulayın.
5. **System Password** (Sistem Parolası) öğesini seçin, sistem parolanızı girin ve <Enter> veya <Tab> tuşuna basın.

Sistem parolasını atamak için şu yönergeleri kullanın:

- Bir parola en çok 32 karaktere sahip olabilir.
- Parola 0 ila 9 arasındaki sayıları içerebilir.
- Yalnızca küçük harfler geçerlidir, büyük harflere izin verilmez.
- Yalnızca şu özel karakterlere izin verilir: boşluk, ("), (+), (.), (-), (.), (/), (:), ([), (\), (]), (').

Bir mesaj sistem şifresini yeniden girmenizi ister.

6. Önceden girmiş olduğunuz sistem şifresini yeniden girin ve **OK** (Tamam) tuşuna basın.
7. **Setup Password** (Kurulum Şifresi) öğesini seçin, sistem şifrenizi girin ve <Enter> veya <Tab> tuşuna basın. Bir mesaj kurulum şifresini yeniden girmenizi ister.
8. Önceden girmiş olduğunuz kurulum şifresini yeniden girin ve **OK** (Tamam) tuşuna basın.
9. Sistem BIOS ekranına geri dönmek için <Esc> tuşuna basın. <Esc> tuşuna tekrar bastığınızda değişiklikleri kaydetmek isteyip istemediğinizi soran bir ileti görüntülenir.

ⓘ NOT: Şifre koruması sistem önyüklemeye yapmadan çalışmayacaktır.

Mevcut Bir Sistem Ve/Veya Kurulum Şifresini Silme Veya Değişirme

Mevcut Sistem ve/veya Kurulum şifresini silmeye veya değiştirmeye çalışmadan önce şifre atlama telinin etkin ve **Password Status** (Şifre Durumu) öğesinin **Unlocked** (Kilitli Değil) olarak ayarlı olduğundan emin olun. **Password Status** (Şifre Durumu) **Locked** (Kilitli) ise mevcut Sistem veya Kurulum şifresini silemez veya değiştiremezsiniz.

Mevcut Sistem ve/veya Kurulum şifresini silmek veya değiştirmek için:

1. Sistem Kurulumu'na girmek için, gücü açtıktan veya önyükleme yaptıktan hemen sonra **<F2>** tuşuna basın.
2. **Sistem Kurulumu Ana Menüsü** öğesinde, **Sistem BIOS** öğesini seçip **<Enter>** tuşuna basın. **System BIOS** (Sistem BIOS'u) ekranı görüntülenir.
3. **Sistem BIOS'u** Ekranında, **Sistem Güvenliği** öğesini seçip **<Enter>** tuşuna basın. **System Security** (Sistem Güvenliği) ekranı görüntülenir.
4. **System Security** (Sistem Güvenliği) ekranında, **Password Status** (Parola Durumunun) **Unlocked** (Kilitli Değil) olduğunu doğrulayın.
5. **Sistem Parolası** öğesini seçin, mevcut sistem parolasını değiştirin veya silin ve **<Enter>** veya **<Tab>** tuşuna basın.
6. **Kurulum Parolası** öğesini seçin, mevcut sistem parolasını değiştirin veya silin ve **<Enter>** veya **<Tab>** tuşuna basın.
i **NOT:** Sistem ve/veya Kurulum şifresini değiştirirseniz bir mesaj yeni şifreyi tekrar girmenizi ister. Sistem ve/veya Kurulum şifresini silerseniz, bir mesaj silme işlemini onaylamanızı ister.

7. Sistem BIOS ekranına geri dönmek için **<Esc>** tuşuna basın. **<Esc>** tuşuna tekrar bastığınızda değişiklikleri kaydetmek isteyip istemediğinizi soran bir ileti görüntülenir.

i **NOT:** Sistemde oturum açarken şifre güvenliğini devre dışı bırakabilirsiniz. Şifre güvenliğini devre dışı bırakmak için, sisteminizi açın veya yeniden başlatın, şifrenizi girin ve **<Ctrl><Enter>** tuşlarına basın.

Sisteminizi Güvenli Kılmak için Sistem Şifrenizi Kullanma

i **NOT:** Bir kurulum şifresi atadıysanız, sistem, kurulum şifrenizi alternatif sistem şifresi olarak kabul eder.

1. Sisteminizi açın veya yeniden başlatın.
2. Şifreyi girin ve **<Enter>** tuşuna basın.

Password Status (Şifre Durumu) **Locked** (Kilitli Değil) durumunda, önyükleme sırasında şifreyi girin ve **<Enter>** tuşuna basın.

Yanlış bir sistem şifresi girildiğinde, sistem bir mesaj görüntüler ve şifrenizi yeniden girmenizi ister. Doğru şifreyi girmek için üç hakkınız vardır. Üçüncü başarısız denemeden sonra, sistem, sistemin durdurulduğunu ve gücünün kesilmesi gerektiğini bildiren bir hata mesajı görüntüler.

Sisteminizi kapatıp yeniden başlattıktan sonra bile hata mesajı doğru şifre girilene kadar görüntülenir.

i **NOT:** Sisteminizde yetkisiz kişilerin değişiklik yapmasını engellemek için **System Password** (Sistem Şifresi) ve **Setup Password** (Kurulum Şifresi) seçenekleri ile birlikte **Password Status** (Şifre Durumu) seçeneğini de kullanabilirsiniz.

Kurulum Şifresi Etkin Durumdayken Çalıştırma

Setup Password (Kurulum Şifresi) **Enabled** (Etkin) durumda ise, çoğu Sistem Kurulum seçeneğini değiştirmeden önce doğru kurulum şifresini girmeniz gerekir.

Üç denemede şifreyi doğru girmezseniz, sistem şu mesajı görüntüler:

```
Invalid Password! Number of unsuccessful password attempts: <x> System Halted! Must power down. (Geçersiz Şifre! Başarısız şifre denemesi sayısı: <x> Sistem Durduruldu! Güç kapatılmalıdır.)
```

Sisteminizi kapatıp yeniden başlattıktan sonra bile hata mesajı doğru şifre girilene kadar görüntülenir. Aşağıdaki seçenekler istisnadır:

- **System Password** (Sistem Şifresi) **Enabled** (Etkin) değilse ve **Password Status** (Şifre Durumu) seçeneği ile kilitlemediyse, bir sistem şifresi belirleyebilirsiniz.
- Var olan sistem şifresini devre dışı bırakamaz ya da değiştiremezsiniz.

i **NOT:** Sistem şifresini yetkisiz değişikliklere karşı korumak için **Password Status** (Şifre Durumu) seçeneğiyle birlikte Setup Password (Kurulum Şifresi) seçeneğini de kullanabilirsiniz.

UEFI Önyükeme Yöneticisine Giriş

NOT: İşletim sistemlerinin UEFI önyükeme modunda kurulabilmesi için 64 bit UEFI uyumlu (örneğin, Microsoft Windows Server 2008 x64 sürümü) olması gerekir. DOS ve 32 bit işletim sistemleri yalnızca BIOS önyükeme modu ile kurulabilir.

UEFI Önyükeme Yöneticisi size aşağıdakileri sağlar:

- Önyükeme seçeneklerini ekleme, silme ve düzenleme.
- Önyükeme yapmadan Sistem Kurulumu'na ve BIOS düzeyi önyükeme seçeneklerine erişme.

Önyükeme Yöneticisine girmek için:

1. Sisteminizi açın veya yeniden başlatın.
2. Aşağıdaki mesajı gördüğünüzde **<F11>** tuşuna basın:

```
<F11> = UEFI Boot Manager
```

<F11> tuşuna basmadan önce işletim sisteminiz yüklenmeye başladıysa, sistemin önyükeme işlemini bitirmesine izin verin ve sisteminizi yeniden başlatarak tekrar deneyin.

Önyükeme Yöneticisi Gezinme Tuşları

Key	Açıklama
Yukarı ok	Bir önceki alana gider.
Aşağı ok	Bir sonraki alana gider.
<Enter>	Seçilen alanda (varsa) bir değer girmenizi veya alandaki bağlantıyı takip etmenizi sağlar.
Boşluk çubuğu	Varsa, bir aşağı açılır listeyi genişletir veya daraltır.
<Sekme>	Bir sonraki odaklanılan alana geçer. NOT: Sadece standart grafik tarayıcı için.
<Esc>	Ana ekran görülene kadar bir önceki sayfaya gider. Ana ekrandayken <Esc> tuşuna basıldığında Önyükeme Yöneticisinden çıkılır ve sistem önyüklemesine devam edilir.
<F1>	Sistem Kurulumu yardım dosyasını görüntüler.

NOT: Çoğu seçenekte, yaptığınız tüm değişiklikler kaydedilir ancak bu değişiklikler sistem yeniden başlatılana kadar etkin hale gelmez.

Önyükeme Yöneticisi Ekranı

Menü Ögesi	Açıklama
Continue Normal Boot (Normal Önyüklemeye Devam Et)	Sistem, önyükeme düzeninde ilk öğeden başlayarak aygıtlara önyükeme yapmayı dener. Önyükeme denemesi başarısız olursa, sistem, önyükeme başarılı oluncaya dek veya başka önyükeme seçeneği bulunamayana kadar bir sonraki öğe ile devam eder.
BIOS Boot Menu (BIOS Önyükeme Menüsü)	Kullanılabilir BIOS önyükeme seçeneklerinin listesini görüntüler (yıldızla işaretlidir). Kullanmak istediğiniz önyükeme seçeneğini seçin ve <Enter> tuşuna basın.
UEFI Boot Menu (UEFI Önyükeme Menüsü)	Kullanılabilir önyükeme seçeneklerinin listesini (yıldız ile işaretli) görüntüler. Kullanmak istediğiniz önyükeme seçeneğini belirtip <Enter> tuşuna basın. UEFI Önyükeme Menüsü Add Boot Option (Önyükeme Seçeneği Ekle), Delete Boot Option (Önyükeme Seçeneğini Sil) veya Boot From File (Dosyadan Önyükle) seçeneğini gerçekleştirmenizi sağlar.
Driver Health Menu (Sürücü Sağlık Menüsü)	Sistemde yüklü olan sürücülerin listesini ve sağlık durumlarını görüntüler.

Menü Ögesi	Açıklama
Launch System Setup (Sistem Kurulumunu Başlat)	Sistem Kurulumuna erişiminizi sağlar.
System Utilities (Sistem Yardımcı Programları)	BIOS Güncelleme Dosya Kaşifi'ne erişiminizi, Dell Diagnostics programını kullanmanızı ve sisteminizi yeniden başlatmanızı sağlar.

UEFI Boot Menu (UEFI Önyüklemeye Menüsü)

Menü Ögesi	Açıklama
Select UEFI Boot Option (UEFI Önyüklemeye Seçeneğini Seç)	Mevcut UEFI önyüklemeye seçeneklerinin listesini görüntüler (yıldızla işaretlidir), kullanmak istediğiniz önyüklemeye seçeneğini seçin ve <Enter> tuşuna basın.
Add Boot Option (Önyüklemeye Seçeneğini Ekle)	Yeni bir önyüklemeye seçeneği ekler.
Delete Boot Option (Önyüklemeye Seçeneğini Sil)	Var olan önyüklemeye seçeneğini siler.
Boot From File (Dosyadan Önyükle)	Önyüklemeye seçeneği listesinde bulunmayan bir kerelik önyüklemeye seçeneğini ayarlar.

Katıştırılmış Sistem Yönetimi

Dell Yaşam Döngüsü Denetleyicisi sunucunun yaşam döngüsü boyunca gelişmiş katıştırılmış sistem yönetimi sağlar. Yaşam Döngüsü Denetleyicisi önyüklemeye sekansı sırasında başlatılabilir ve işletim sisteminden bağımsız olarak çalışabilir.

NOT: Mevcut platform yapılandırmaları, Yaşam Döngüsü Denetleyicisi tarafından sağlanan tüm özellikleri desteklemeyebilir.

Yaşam Döngüsü Denetleyicisi'nin kurulumu, donanım ve ürün yazılımı yapılandırması ve işletim sisteminin dağıtımı hakkında daha fazla bilgi için support.dell.com/manuals adresindeki Yaşam Döngüsü Denetleyicisi belgelerine bakın.

iDRAC Ayarları Yardımcı Programı

iDRAC Ayarları yardımcı programı UEFI kullanılarak iDRAC parametrelerinin kurulumunu yapmak ve yapılandırmak için bir arabirimdir. iDRAC Ayarları Yardımcı Programını kullanarak çeşitli iDRAC parametrelerini etkinleştirebilir veya devre dışı bırakabilirsiniz.

NOT: iDRAC Ayarları Yardımcı Programı'nın bazı özelliklerine erişim için iDRAC7 Kurumsal lisans yükseltmesi gerekir.

iDRAC kullanımı hakkında daha fazla bilgi için dell.com/support/manuals adresindeki, **Yazılım > Sistem Yönetimi > Dell Uzaktan Erişim Denetleyicileri** altındaki *iDRAC7 Kullanım Kılavuzu*'na bakın.

iDRAC Ayarları Yardımcı Programına Girme

- Yönetilen sisteminizi açın veya yeniden başlatın.
- Açılışta otomatik sinama (POST) esnasında <F2> tuşuna basın.
- System Setup Main Menu** (Sistem Kurulumu Ana Menüsü) sayfasında, **iDRAC Settings** (iDRAC Ayarları) ögesine tıklayın. iDRAC Settings (iDRAC Ayarları) ekranı görüntülenir.

Isıl Ayarları Deęiřtirme

iDRAC Ayarları yardımcı programı sisteminiz için ısı kontrol ayarlarını seçmenize ve özelleřtirmenize olanak tanır.

1. iDRAC Ayarları yardımcı programına girin.
2. **iDRAC Ayarları Isıl > Kullanıcı Seçeneęi** altında ařaęıdaki iki seçenektten birini belirtin:
 - Varsayılan
 - Maksimum Çıkıř Sıcaklıęı
 - Fan Devri Telafisi

i **NOT:** Kullanıcı Seçeneęi için varsayılan **Otomatik** ayar belirtildięinde kullanıcı seçeneęi deęiřtirilemez.

3. **Maksimum Hava Çıkıř Sıcaklıęı** veya **Fan Devri Telafisi** alanını ayarlayın.
4. **Geri > Son > Evet** seçeneęini tıkladın.

Sistem Bileşenlerini Takma

Konular:

- Önerilen Araçlar
- Ön Çerçeve (İsteğe Bağlı)
- Sistem Ayağı—Tower Modu
- Tekerlek Aksamı (İsteğe Bağlı)—Tower Modu
- Sistemin Açılması ve Kapatılması
- Sistemin İçi
- Optik Sürücüler ve Bant Sürücüler (İsteğe Bağlı)
- Soğutma Örtüsü
- Sabit Sürücüler—Çalışırken Takılabilir
- Sabit Sürücüler—Kablolu
- Sabit Sürücü Arka Paneli
- Dört Yuvalı Sabit Sürücü Dolgu Eki
- System Memory
- Soğutma Fanları
- Dahili USB Bellek Anahtarı (İsteğe bağlı)
- PCIe Kartı Tutucusu (İsteğe bağlı)
- Genişleme Kartları
- iDRAC Bağlantı Noktaları kartı
- Dahili Çift SD Modülü
- Dahili SD Kartı
- İşlemciler
- Yedekli AC Güç Kaynağı
- Yedeksiz AC Güç Kaynağı
- Güç Dağıtım Kartı Ve Güç Aracı Kartı
- Sistem Pili
- Kontrol Paneli Aksamı
- Sistem Kartı

Önerilen Araçlar

Bu kısımdaki prosedürleri yapmak için aşağıdaki öğelere ihtiyaç duyabilirsiniz.

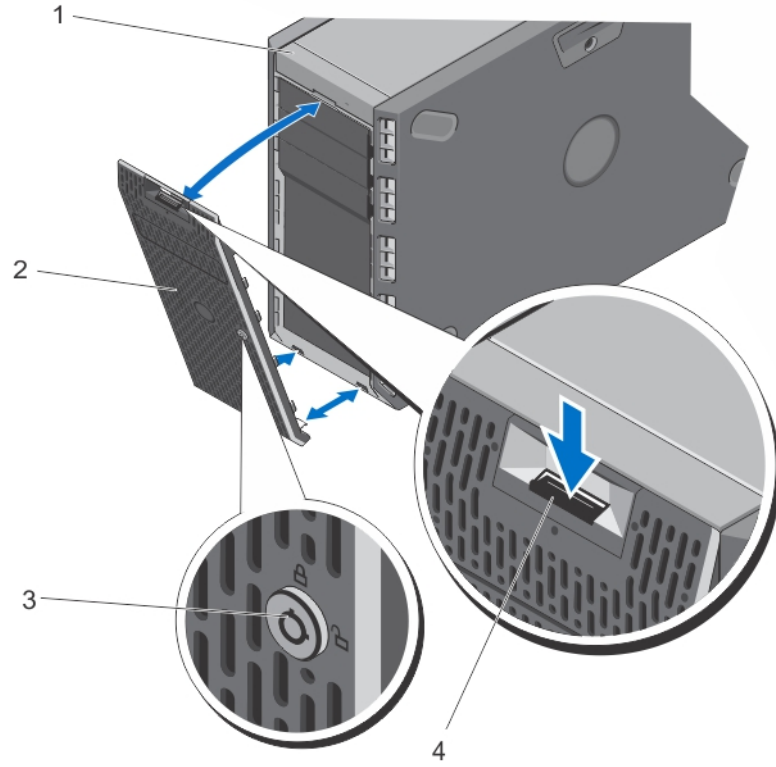
- Sistem kilitleme anahtarı
- 1 ve 2 numaralı yıldız tornavidalar
- Toprağa bağlanmış topraklama bilekliği

Ön Çerçeve (İsteğe Bağlı)

Ön Çerçeveyi Takma

1. Çerçeve tırnaklarını kasadaki çerçeve tırnak yuvalarına takın.
2. Çerçevenin üst ucunu çerçeve yerine kilitlemeye kadar kasanın içine doğru bastırın.
3. Bölüm anahtarını anahtarlı kilide takın.
4. Bölüm anahtarıyla anahtarlı kilide basılı tutmayı sürdürerek anahtarlı kilidi kilitli konumuna döndürün.

NOT: Bölüm anahtarı çerçevenin içine bantlı şekilde bulunabilir.



Rakam 11. Ön Çerçeveyi Çıkarma ve Takma

1. sistem
2. ön çerçeve
3. kilit
4. serbest bırakma mandalı

Ön Çerçeveyi Çıkarma

1. Bölüm anahtarını anahtarlı kilide takın.
2. Bölüm anahtarıyla anahtarlı kilide basılı tutmayı sürdürerek anahtarlı kilidi kilit açık konumuna döndürün.
3. Çerçevenin en üstündeki serbest bırakma mandalına basın.
4. Çerçevenin üst ucunu sistemden uzağa doğru döndürün.
5. Kasanın ön tarafındaki yuvalardan bölüm tırnakları kancalarını açın.

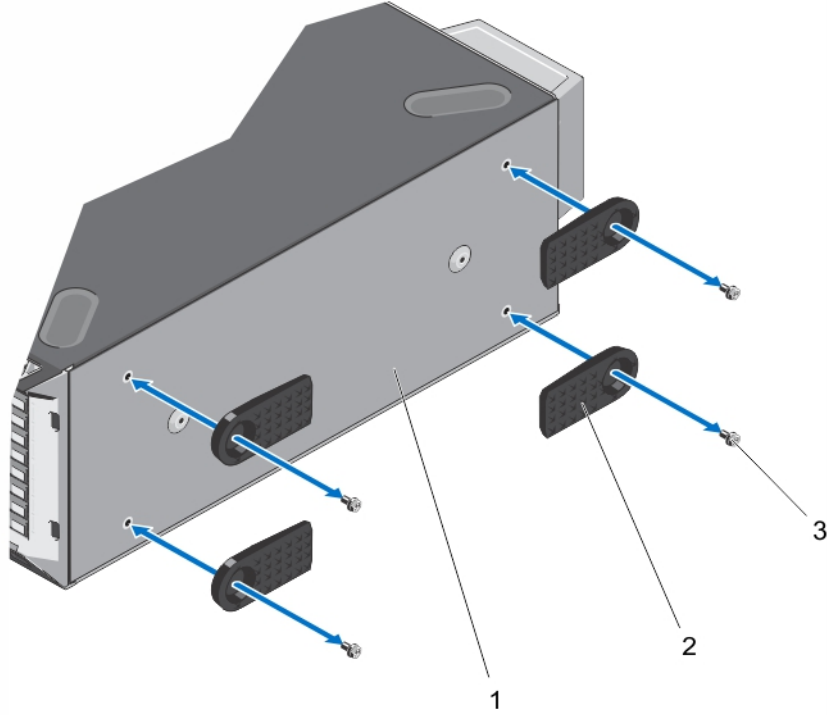
Sistem Ayağı—Tower Modu

Sistem ayağı tower modunda sisteme stabilite sağlar.

Sistem Ayağını Çıkarma

NOT: Sistem ayağını yalnızca sistemi tower modundan raf moduna dönüştürdüğünüzde veya sistem ayağını tekerlek aksamıyla değiştirdiğinizde çıkarmanız önerilir.

1. Sistem ayağını içeriye doğru döndürün.
2. Sistemi düz, sabit bir yüzeye yan tarafı üzerine yatırın.
3. Sistem ayağını tower tabanına sabitleyen vidaları çıkarın.



Rakam 12. Sistem Ayağını Çıkarma ve Takma

- a. tower tabanı
- b. sistem ayağı (4)
- c. vidalar (4)

Sistem Ayağını Takma

1. Sistemi düz, sabit bir yüzeye yan tarafı üzerine yatırın.
2. Sistem ayağını tower tabanına vidaları kullanarak sabitleyin.
3. Sistemi düz olarak düz, sabit bir yüzeye koyun ve sistem ayağını dışarı doğru döndürün.

Tekerlek Aksamı (İsteğe Bağlı)—Tower Modu

Tekerlek aksamı, tower modundaki sisteme hareket kabiliyeti sağlar.

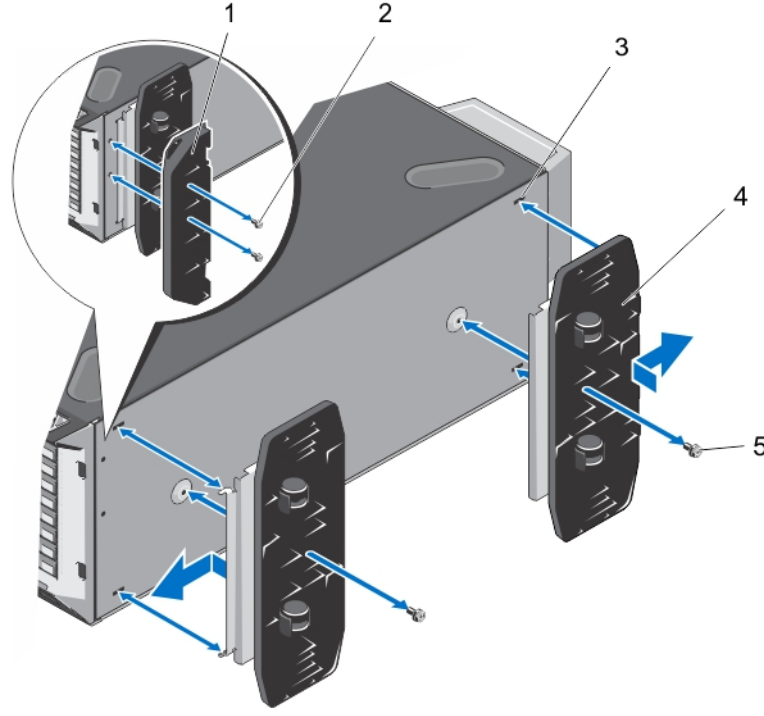
Tekerlek aksamı aşağıdakilerden oluşur:

- Tekerlek aksamı üniteleri (ön ve arka)
- Tekerlek aksamı üniteleri için iki vida
- İki vidalı destek ünitesi

Tekerlek Aksamını Çıkarma

1. Sistemi, tekerlek aksamı yüzey kenarının dışında kalacak şekilde sağlam, sabit bir yüzeye yerleştirin.
2. Desteği kasanın tabanına sabitleyen iki vidayı çıkarın ve destek ünitesini çekin.
3. Ön tekerlek aksamını kasanın tabanına sabitleyen vidayı sökün.
4. Sabitleme kancalarını serbest bırakmak için tekerlek aksamı ünitesini yavaşça sistemin arkasına kaydırın ve ön tekerlek aksamı ünitesini çekin.
5. Arka tekerlek aksamını kasanın tabanına sabitleyen vidayı sökün.

6. Sabitleme kancalarını serbest bırakmak için tekerlek aksamı ünitesini yavaşça sistemin önüne kaydırın ve arka tekerlek aksamı ünitesini çekin.
7. Tekerlek aksamını değiştirmiyorsanız, sistem ayağını takın.
8. Sistemi düz olarak düz, sabit bir yüzeye koyun ve varsa sistem ayağını dışarı doğru döndürün.



Rakam 13. Tekerlek Aksamının Çıkarılması ve Takılması

- | | |
|----------------------------------|--------------------------------|
| 1. destek ünitesi | 2. destek ünitesi vidaları (2) |
| 3. tower tabanındaki yuvalar (4) | 4. tekerlek aksamı ünitesi (2) |
| 5. tekerlek aksamı vidaları (2) | |

Tekerlek Aksamını Takma

1. Varsa, sistem ayağını içeriye doğru döndürün.
2. Sistemi, sistem tabanı yüzey kenarının dışında kalacak şekilde sağlam, sabit bir yüzeye yan tarafı üzerine yatırın.
3. Varsa, sistem ayağını çıkarın.
4. Arka tekerlek aksamı ünitesindeki iki sabitleme kancasını kasanın tabanındaki iki yuvayla hizalayın ve kancaları yuvalara takın.
5. Arka tekerlek aksamını yavaşça sistemin arkasına kaydırın ve tek vida kullanarak üniteyi yerine sabitleyin.
6. Ön tekerlek aksamındaki iki sabitleme kancasını kasanın tabanındaki iki yuvayla hizalayın ve kancaları yuvalara takın.
7. Ön tekerlek aksamını yavaşça öne kaydırın ve tek vida kullanarak üniteyi yerine sabitleyin.
8. İki vida kullanarak destek ünitesini şasinin tabanına takın.
9. Sistemi düz, sabit bir yüzeye dikey olarak yerleştirin.

Sistemin Açılması ve Kapatılması

NOT: Sistemi kaldırmanız gerektiğinde, başkalarından yardım isteyin. Yaralanmadan kaçınmak için sistemi tek başınıza kaldırmaya çalışmayın.

NOT: Sistem açıkken sistem kapağının açılması veya çıkarılması elektrik çarpması riski oluşturabilir.

⚠ DİKKAT: Pek çok tamir işlemi yalnızca sertifikalı servis teknisyeni tarafından gerçekleştirilmelidir. Sorun giderme işlemlerini ve basit tamirleri sadece ürün belgenizde belirtildiği gibi veya destek ekibinin çevrimiçi olarak ya da telefonla belirttiği gibi gerçekleştirmelisiniz. Dell tarafından yetkilendirilmemiş servisten kaynaklanan zararlar, Dell garantisi kapsamında değildir. Ürünle birlikte gelen güvenlik talimatlarını okuyun ve uygulayın.

⚠ DİKKAT: Sistemin kapağı olmadığında beş dakikadan uzun süreyle çalıştırmayın.

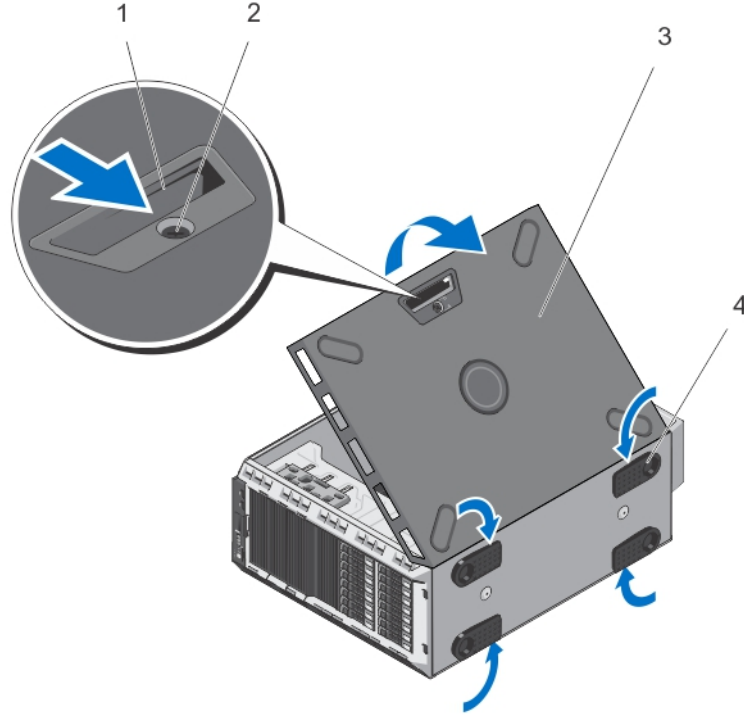
Sistemi Açma

i NOT: Sistemin içindeki bileşenler üzerinde çalışırken her zaman statik bir minder ve statik bileklik kullanmanız tavsiye edilir.

1. Sistemi, bağlı çevre birimleri ile birlikte kapatın ve sistemin fişini ve çevre birimi bağlantılarını çıkarın.
2. Mümkünse sistem ayağını içeri doğru döndürün ve sistemi düz, sabit bir yüzeye yatırın.

i NOT: Tekerlek aksamiyla birlikte takılmış sistemler için sistemi, tekerlek aksami yüzey kenarının dışında kalacak şekilde sağlam bir yüzeye yerleştirdiğinizden emin olun.

3. Bir tornavida kullanarak sistemin kapağındaki mandal serbest bırakma kilidini açık konuma doğru saat yönünün tersine çevirin.
4. Kapak serbest bırakma mandalına bastırın ve kapağı sistemden uzağa kaldırın.



Rakam 14. Sistemin Açılması ve Kapatılması

1. kapak serbest bırakma mandalı
2. mandal serbest bırakma kilidi
3. sistem kapağı
4. sistem ayağı (4)

Sistemin Kapağını Kapatma

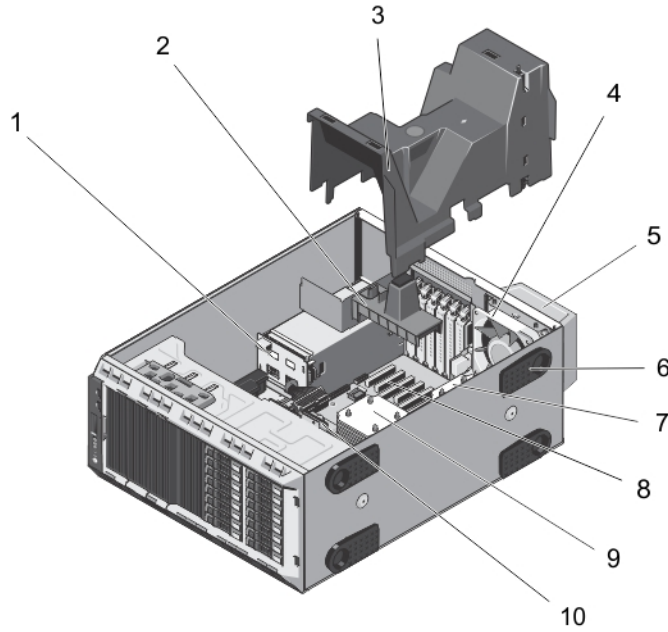
1. Tüm dahili kabloların bağlı olduğundan ve doğru konumlandırıldığından ve bilgisayarın içinde hiçbir aletin ya da artık parçanın kalmadığından emin olun.
2. Sistem kapağının alt kenarını karşılık gelen sistem kasası yuvalarına yerleştirin.
3. Sistem kapağını kasaya doğru indirin.

4. Mandal yerine kilitlenene kadar sistem kapağının sonundaki mandalı kasaya bastırın.
5. Mandal serbest bırakma kilidini kilitleme konumuna doğru saat yönünde çevirin.
6. Mümkünse sistemi düz olarak düz, sabit bir yüzeye koyun ve sistem ayağını dışarı doğru döndürün.
7. Sistemi elektrik prizine bağlayın ve takılı olan çevre birimleri de dahil olmak üzere sistemi açın.

Sistemin İçi

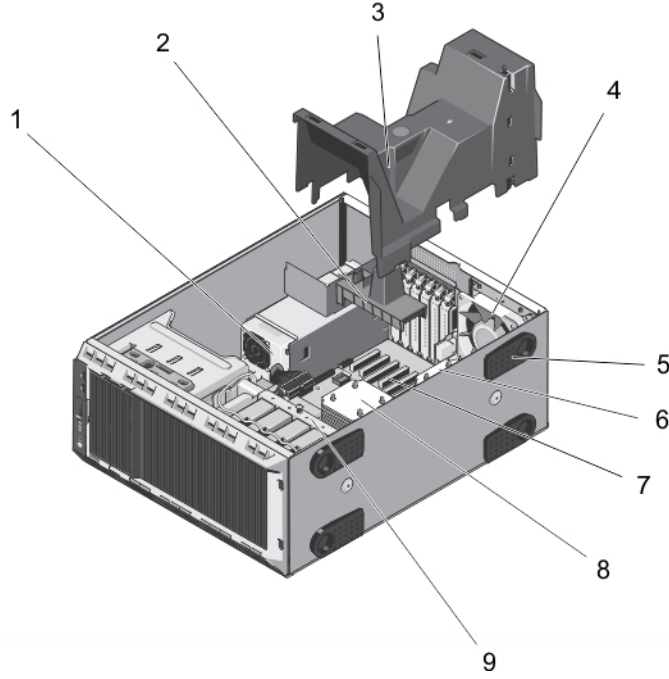
⚠ DİKKAT: Pek çok tamir işlemi yalnızca sertifikalı servis teknisyeni tarafından gerçekleştirilmelidir. Sorun giderme işlemlerini ve basit tamirleri sadece ürün belgenizde belirtildiği gibi veya destek ekibinin çevrimiçi olarak ya da telefonla belirttiği gibi gerçekleştirmelisiniz. Dell tarafından yetkilendirilmemiş servisten kaynaklanan zararlar, Dell garantisi kapsamında değildir. Ürünle birlikte gelen güvenlik talimatlarını okuyun ve uygulayın.

ⓘ NOT: Çalışırken takılabilir bileşenler turuncu renkle, bileşenler üstündeki dokunma noktaları ise mavi renkle işaretlenmiştir.



Rakam 15. Sistem içinde—Çalışırken Takılabilir Sabit Sürücüler ile

- | | |
|---------------------------------------|---------------------------------------|
| 1. güç aracı kartı | 2. PCIe kartı tutucusu (isteğe bağlı) |
| 3. soğutma örtüsü | 4. dahili soğutma fanı |
| 5. harici soğutma fanı (isteğe bağlı) | 6. sistem ayağı (4) |
| 7. işlemci 2 için ısı alıcısı | 8. genişletme kartı yuvaları (6) |
| 9. işlemci 1 için ısı emicisi | 10. sabit sürücü arka paneli |



Rakam 16. Sistem içinde—Kablolu Sabit Sürücüler ile

- | | |
|----------------------------------|---------------------------------------|
| 1. kablolu güç kaynağı | 2. PCIe kartı tutucusu (isteğe bağlı) |
| 3. soğutma örtüsü | 4. dahili soğutma fanı |
| 5. sistem ayağı (4) | 6. işlemci 2 için ısı alıcısı |
| 7. genişletme kartı yuvaları (6) | 8. işlemci 1 için ısı emicisi |
| 9. dahili sabit sürücü bölmesi | |

Optik Sürücüler ve Bant Sürücülerini (İsteğe Bağlı)

Sisteminiz aşağıdaki yapılandırmalardan birini desteklemektedir:

- Kablolu sabit sürücülü sistemler, bir optik sürücü ve bir bant sürücüsünü destekler.
- Çalışırken takılabilir sabit sürücülü sistemler, en fazla iki optik sürücü ve bir bant sürücüsünü destekler.
 - **NOT:** Sisteminizde çift genişlikte GPU kartı takılıysa, sistem yalnızca bir 5,25 inç çıkartılabilir ortam depolamasını destekler.
 - **NOT:** Bir optik sürücü, Dell PowerVault RD1000 çıkartılabilir ortam cihazı ile değiştirilebilir.

Çalışırken takılabilir sabit sürücülü sistemler için optik ve bant sürücülerini aşağıdaki şekilde yapılandırılabilir:

Yuva 1	SATA optik sürücü veya PowerVault RD1000
Yuva 2	SATA optik sürücü veya PowerVault RD1000 veya dolgu eki
Yuva 3	SAS bant sürücüsü veya dolgu eki

Optik Sürücü veya Bant Sürücüsünü Çıkarma

⚠ DİKKAT: Pek çok tamir işlemi yalnızca sertifikalı servis teknisyeni tarafından gerçekleştirilmelidir. Sorun giderme işlemlerini ve basit tamirleri sadece ürün belgenizde belirtildiği gibi veya destek ekibinin çevrimiçi olarak ya da telefonla belirttiği gibi gerçekleştirmelisiniz. Dell tarafından yetkilendirilmemiş servisten kaynaklanan zararlar, Dell garantisi kapsamında değildir. Ürünle birlikte gelen güvenlik talimatlarını okuyun ve uygulayın.

1. Takılıysa, ön çerçeveyi çıkarın.
2. Sistemi, bağlı çevre birimleri ile birlikte kapatın ve sistemin fişini ve çevre birimi bağlantılarını çıkarın.

i **NOT:** Tekerlek aksamıyla birlikte takılmış sistemler için sistemi, tekerlek aksami yüzey kenarının dışında kalacak şekilde sağlam, sabit bir yüzeye yerleştirdiğinizden emin olun.

3. Sistemi açın.

4. Sürücünün arkasından güç ve veri kablolarını çıkarın.

Sistem kartı ve sürücüden çıkarırken güç ve veri kablosunun şasi içerisindeki yolunu not edin. Kabloların sıkışmasını veya kıvrılmasını engellemek için, bu kabloları takarken doğru şekilde yönlendirmeniz gerekir.

5. Sürücüyü çıkarmak için, serbest bırakma mandalını sistemin altına doğru itin.

6. Sürücü bölmesinden çıkana kadar sürücüyü sistemin dışına kaydırın.

i **NOT:** Sürücü kalıcı olarak çıkartılıyorsa yuvaya bir dolgu eki takın.

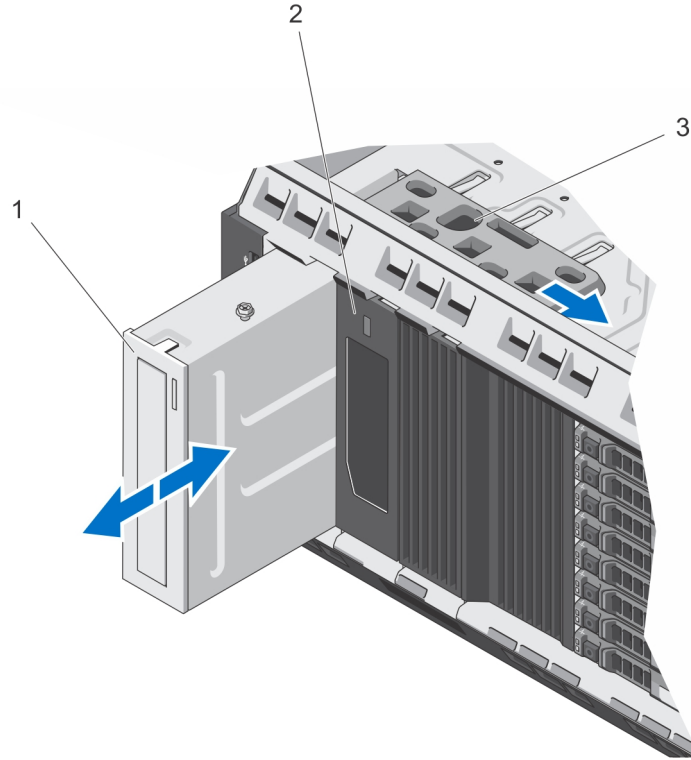
i **NOT:** Sistemin FCC sertifikasyonunu korumak için dolgu dirseklerinin boş optik sürücü veya bant sürücüsü yuvalarına takılması gerekir. Dirsekler ayrıca toz ve kirlenmeyi bilgisayarın dışına tutar ve bilgisayarın düzgün bir şekilde soğutulmasına ve bilgisayarın içerisindeki hava akışına yardımcı olur.

7. Sistemi kapatın.

8. Varsa, ön çerçeveyi takın.

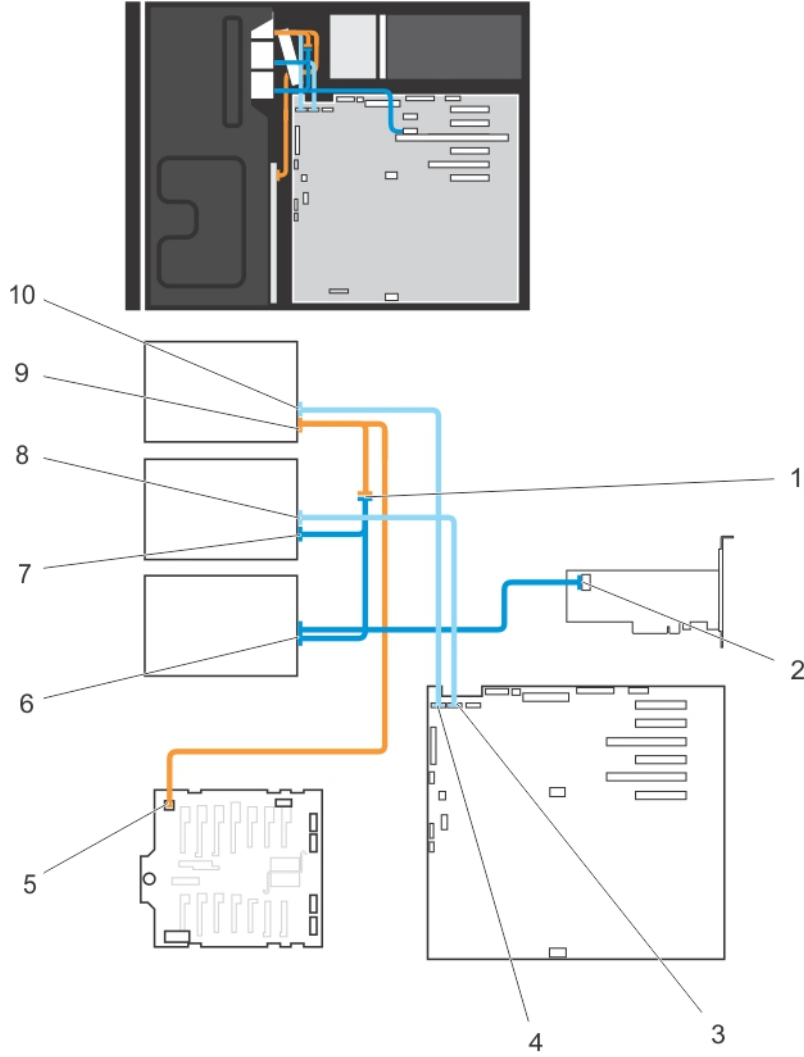
9. Mümkünse sistemi düz olarak düz, sabit bir yüzeye koyun ve sistem ayağını dışarı doğru döndürün.

10. Sistemi elektrik prizine bağlayın ve takılı olan çevre birimleri de dahil olmak üzere sistemi açın.



Rakam 17. Optik Sürücü veya Bant Sürücüsünü Çıkarma ve Takma

- optik sürücü
- bant sürücüsü
- serbest bırakma mandalı



Rakam 18. Kablo—Optik Sürücü ve Bant Sürücüsü

- | | |
|---|---|
| 1. uzatma güç kablosu konektörü | 2. PERC kartındaki mini-SAS konektörü |
| 3. sistem kartındaki ODD2/TBU konektörü | 4. sistem kartındaki ODD1/TBU konektörü |
| 5. x8 arka paneldeki güç konektörü | 6. SAS bandı sürücü veri/güç konektörü |
| 7. optik sürücü 2 güç konektörü | 8. optik sürücü 2 veri konektörü |
| 9. optik sürücü 1 güç konektörü | 10. optik sürücü 1 veri konektörü |

Optik Sürücü veya Bant Sürücüsünü Takma

⚠ DİKKAT: Pek çok tamir işlemi yalnızca sertifikalı servis teknisyeni tarafından gerçekleştirilmelidir. Sorun giderme işlemlerini ve basit tamirleri sadece ürün belgenizde belirtildiği gibi veya destek ekibinin çevrimiçi olarak ya da telefonla belirttiği gibi gerçekleştirmelisiniz. Dell tarafından yetkilendirilmemiş servisten kaynaklanan zararlar, Dell garantisi kapsamında değildir. Ürünle birlikte gelen güvenlik talimatlarını okuyun ve uygulayın.

- Sürücüyü paketinden çıkarın ve montaja hazırlayın.
Talimatlar için sürücü ile birlikte gelen dokümana bakın.
Bir SAS teyp sürücüsü takıyorsanız, takılı bir dahili SAS genişletme kartınız bulunmalıdır. Bkz. Bir Genişleme Kartının Takılması.
- Takılıysa, ön çerçeveyi çıkarın.

3. Sistemi, bağılı çevre birimleri ile birlikte kapatın ve sistemin fişini ve çevre birimi bağlantılarını çıkarın.
4. Mümkünse sistem ayağını içeri doğru döndürün ve sistemi düz, sabit bir yüzeye yatırın.

NOT: Tekerlek aksamıyla birlikte takılmış sistemler için sistemi, tekerlek aksamı yüzey kenarının dışında kalacak şekilde sağlam, sabit bir yüzeye yerleştirdiğinizden emin olun.

5. Sistemi açın.
6. Varsa eski sürücüyü veya sürücü dolgu ekini çıkarın.
7. Sürücüyü sürücü bölmesiyle hizalayın.
8. Sürücüyü, mandal yerine oturuncaya kadar yuvaya kaydırın.
9. Sürücünün arkasına güç ve veri kablolarını bağlayın.
10. Güç ve veri kablolarını arka panele ve sistem kartına bağlayın.

Sistem kartı konektörleri ODD1/TBU ve ODD2/TBU'dur. Sistem, bir SATA yedekleme ünitesi optik sürücü ve bir Dell OpenManage IT Assistant kullanan SAS teyp yedekleme ünitesi olmak üzere iki optik sürücüye kadar bağlayabilir.

NOT: Yazılım RAID ile yapılandırılmış ve PowerVault RD1000 ile kurulmuş sistemler için sistem kartında sırasıyla PowerVault RD1000 veri kablosunu ODD1 (SATA_E) bağlantı noktasına ve optik sürücü veri kablosunu ODD2/TBU1 (SATA_F) bağlantı noktasına bağlayın.

11. Sistemi kapatın.
12. Mümkünse sistemi düz olarak düz, sabit bir yüzeye koyun ve sistem ayağını dışarı doğru döndürün.
13. Sistemi elektrik prizine bağlayın ve takılı olan çevre birimleri de dahil olmak üzere sistemi açın.
14. Varsa, ön çerçeveyi takın.

Soğutma Örtüsü

Soğutma Örtüsünü Çıkarma

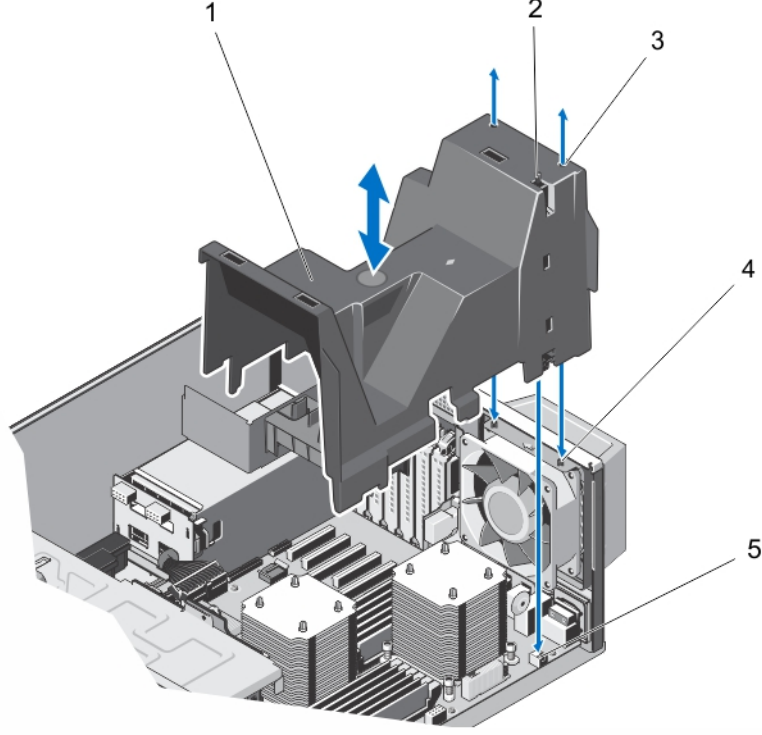
DİKKAT: Pek çok tamir işlemi yalnızca sertifikalı servis teknisyeni tarafından gerçekleştirilmelidir. Sorun giderme işlemlerini ve basit tamirleri sadece ürün belgenizde belirtildiği gibi veya destek ekibinin çevrimiçi olarak ya da telefonla belirttiği gibi gerçekleştirmelisiniz. Dell tarafından yetkilendirilmemiş servisten kaynaklanan zararlar, Dell garantisi kapsamında değildir. Ürünle birlikte gelen güvenlik talimatlarını okuyun ve uygulayın.

DİKKAT: Soğutma örtüsü takılı değilken sisteminizi asla çalıştırmayın. Sistem kısa bir süre içinde ısınabilir ve bu da sistemin kapanmasına ve veri kaybına yol açar.

1. Sistemi, bağılı çevre birimleri ile birlikte kapatın ve sistemin fişini ve çevre birimi bağlantılarını çıkarın.
2. Varsa, sistem ayağını içeri doğru döndürün ve sistemi düz bir yüzeye yan yatırın.

NOT: Tekerlek aksamıyla birlikte takılmış sistemler için sistemi, tekerlek aksamı yüzey kenarının dışında kalacak şekilde sağlam, sabit bir yüzeye yerleştirdiğinizden emin olun.

3. Sistemi açın.
4. Soğutma örtüsünü kaldırarak sistemden çıkarın.



Rakam 19. Soğutma Örtüsünü Çıkarma ve Takma

- | | |
|--|--|
| 1. soğutma örtüsü | 2. kasaya izinsiz girişi önleme anahtarı |
| 3. yuvalar (2) | 4. sistem soğutma fanı tırnakları (2) |
| 5. sistem kartında kasaya izinsiz girişi önleme anahtarı konektörü | |

Soğutma Örtüsünü Takma

⚠ DİKKAT: Pek çok tamir işlemi yalnızca sertifikalı servis teknisyeni tarafından gerçekleştirilmelidir. Sorun giderme işlemlerini ve basit tamirleri sadece ürün belgenizde belirtildiği gibi veya destek ekibinin çevrimiçi olarak ya da telefonla belirttiği gibi gerçekleştirmelisiniz. Dell tarafından yetkilendirilmemiş servisten kaynaklanan zararlar, Dell garantisi kapsamında değildir. Ürünle birlikte gelen güvenlik talimatlarını okuyun ve uygulayın.

⚠ DİKKAT: Kapağın 5 dakikadan fazla açık kalması durumunda sistemi çalıştırmayın.

ⓘ NOT: Soğutma örtüsünün sistem kasasına düzgün şekilde oturması için sistem içindeki kabloların kasa duvarı boyunca geçirildiğinden ve kablo sabitleme klipsleri kullanılarak sabitlendiğinden emin olun.

1. Dahili soğutma fanı üzerindeki tırnaklarla soğutma örtüsü üzerindeki iki yuvayı hizalayın.
2. Soğutma örtüsünü, soğutma örtüsündeki iki yuvanın dahili soğutma fanı üzerindeki tırnaklarla aynı hizaya geleceği şekilde kasaya indirin.

ⓘ NOT: Soğutma örtüsü uygun şekilde oturduğunda soğutma örtüsü üzerindeki kasa izinsiz girişi önleme anahtarı, sistem kartındaki kasa izinsiz girişi önleme anahtarı konektörüne bağlanır.
3. Sistemi kapatın.
4. Mümkünse sistemi düz olarak düz, sabit bir yüzeye koyun ve sistem ayağını dışarı doğru döndürün.
5. Sistemi elektrik prizine bağlayın ve takılı olan çevre birimleri de dahil olmak üzere sistemi açın.

Sabit Sürücüler—Çalışırken Takılabilir

Sisteminiz aşağıdaki yapılandırmalardan birini desteklemektedir:

- En çok sekiz adet 3,5 inç (SAS, SATA veya SSD) çalışırken takılabilir sabit sürücüler
- 3,5 inç sabit sürücü taşıyıcılarına monte edilmiş olan 3,5 inç sabit sürücü adaptörlerine takılı en çok sekiz adet 2,5 inç (SAS, SATA veya SSD) çalışırken takılabilir sabit sürücü
- En çok on altı adet 2,5 inç (SAS, SATA veya SSD) çalışırken takılabilir sabit sürücü

⚠ DİKKAT: Sabit sürücüyü sistem çalışırken takmaya veya çıkarmaya çalışmadan önce, ana makine bağdaştırıcılarının çalışır durumda takma çıkarma işlemini desteklemek üzere doğru şekilde yapılandırıldıklarından emin olmak için depolama denetleyici kartı belgelerine bakın.

⚠ DİKKAT: Sürücü biçimlendirilirken sisteminizi kapatmayın ya da yeniden başlatmayın. Böyle bir şey yapılması, sabit sürücünün arızalanmasına neden olabilir. Yüksek kapasiteli sabit sürücülerin biçimlendirilmesinin birkaç saat süreceğini dikkate alın.

ⓘ NOT: Tüm çalışırken takılabilir sabit sürücüler, sabit sürücü arka paneliyle sistem kartına bağlıdır. Sabit sürücüler, sabit sürücü yuvalarına uyan çalışırken takılabilir sabit sürücü taşıyıcısında sağlanır.

ⓘ NOT: Yalnızca sabit sürücü arka paneliyle kullanım için test edilmiş ve onaylanmış çalışırken takılabilir sabit sürücülerini kullanın.

Çalışırken Değiştirilebilir Sabit Sürücüyü Çıkarma

⚠ DİKKAT: Veri kaybını önlemek için, işletim sisteminizin çalışırken değiştirilebilir sürücü kurulumunu desteklediğinden emin olun. İşletim sisteminiz ile birlikte verilen belgelere bakın.

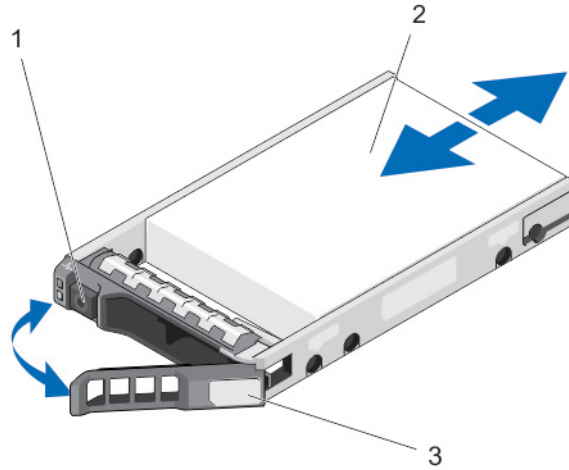
1. Sunucu yönetimi yazılımında, sistemden güvenli çıkarılabilmesi için fiziksel bir diski kapatmak üzere **Çıkarma Hazırlığı** görevini kullanın. Sabit sürücü kutusundaki göstergeler sabit sürücünün güvenli şekilde çıkarılabileceğini belirtene kadar bekleyin. Daha fazla bilgi için Dell.com/support adresindeki sunucu yönetimi yazılımı belgelerine bakın.

Sabit sürücü çevrimiçi olduysa, yeşil etkinlik/arıza göstergesi yanıp söner. sürücü kapalıyken. Sabit sürücü göstergeleri kapandığında sürücü çıkarma işlemi için hazırdır.

2. Sabit sürücü taşıyıcı serbest bırakma kolunu açmak için serbest bırakma düğmesine basın.
3. Sabit sürücü yuvasından çıkana dek sabit sürücü taşıyıcısını kaydırın.

⚠ DİKKAT: Sistemin düzgün şekilde soğutulmasını sürdürmek için tüm boş sabit sürücü yuvalarında boş sabit sürücüler takılı olmalıdır.

4. Bir sabit sürücü kapağını boş sabit sürücü yuvasına takın.



Rakam 20. Çalışırken Değiştirilebilir Bir Sabit Sürücüyü Çıkarma ve Takma

1. serbest bırakma düğmesi
2. sabit sürücü
3. sabit sürücü taşıyıcısı kolu

Çalışırken Takılabilir Sabit Sürücünün Takılması

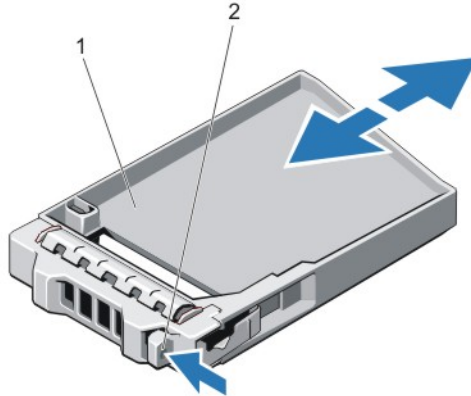
- ⚠ **DİKKAT:** Pek çok tamir işlemi yalnızca sertifikalı servis teknisyeni tarafından gerçekleştirilmelidir. Sorun giderme işlemleri ve basit tamirleri sadece ürün belgenizde belirtildiği gibi veya destek ekibinin çevrimiçi olarak ya da telefonla belirttiği gibi gerçekleştirmelisiniz. Dell tarafından yetkilendirilmemiş servisten kaynaklanan zararlar, Dell garantisi kapsamında değildir. Ürünle birlikte gelen güvenlik talimatlarını okuyun ve uygulayın.
- ⚠ **DİKKAT:** Yalnızca sabit sürücü arka paneliyle kullanım için test edilmiş ve onaylanmış sürücülerini kullanın.
- ⚠ **DİKKAT:** SAS ve SATA sabit sürücülerinin aynı RAID biriminde birleştirilmesi desteklenmez.
- ⚠ **DİKKAT:** Sabit sürücüyü takarken bitişindeki sürücülerin tam olarak takılı olduğundan emin olun. Sabit sürücü taşıyıcısı takılırken kolunun yanındaki kısmen takılı olan taşıyıcıya sabitlenmeye çalışılması, kısmen takılı olan taşıyıcının koruyucu yayına zarar verip kullanılmaz hale getirebilir.
- ⚠ **DİKKAT:** Veri kaybını önlemek için, işletim sisteminizin çalışırken değiştirilebilir sürücü kurulumunu desteklediğinden emin olun. İşletim sisteminiz ile birlikte verilen belgelere bakın.
- ⚠ **DİKKAT:** Takılıp çıkarılabilen bir yedek sabit disk takılı iken ve sistem açıkken, sabit disk otomatik olarak yeniden oluşturmaya başlar. Yedek sabit diskin boş olduğundan veya üstüne yazılmasında sakınca olmayan bilgiler içerdiğinden emin olun. Yedek sabit diskte bulunan bütün bilgiler sabit disk kurulduktan hemen sonra silinir.

1. Sabit sürücü yuvasına boş bir sabit sürücü takılıysa çıkartın.
2. Sabit sürücüyü sabit sürücü taşıyıcısına takın.
3. Sabit sürücü taşıyıcısının önündeki serbest bırakma düğmesine basın ve sabit sürücü taşıyıcı kolunu açın.
4. Sabit sürücü taşıyıcısını, taşıyıcı arka panele temas edene kadar iterek sabit sürücü yuvasına takın.
5. Sabit sürücüyü yerine sabitlemek için sabit disk taşıyıcı kolunu kapatın.

2,5 İnc Boş Sabit Sürücünün Çıkarılması

- ⚠ **DİKKAT:** Sistem düzgün şekilde soğutulmasını sürdürmek için tüm boş sabit sürücü yuvalarında boş sabit sürücüler takılı olmalıdır.

1. Takılıysa, ön çerçeveyi çıkarın.
2. Serbest bırakma düğmesine basın ve sabit sürücü boşunu sürücü yuvasından çıkana kadar dışarı doğru kaydırın.



Rakam 21. 2,5 İnc Boş Sabit Sürücünün Çıkarılması ve Takılması

1. boş sabit sürücü
2. serbest bırakma düğmesi

2,5 İnc Boş Sabit Sürücüyü Takma

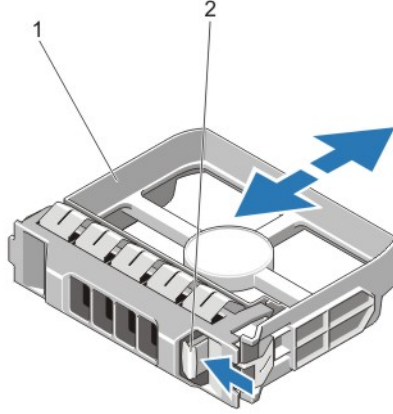
1. Takılıysa, ön çerçeveyi çıkarın.

2. Boş sabit sürücüyü serbest bırakma düğmesi yerine oturana kadar sabit sürücü yuvasına takın.
3. Varsa, ön çerçeveyi takın.

3,5 İnce Boş Sabit Sürücüyü Çıkarma

⚠ DİKKAT: Uygun sistem sıcaklığını korumak için tüm boş sabit sürücü yuvası kapaklarının takılı olması gerekir.

1. Varsa, ön çerçeveyi çıkarın.
2. Kapağı ön kısımdan tutun, serbest bırakma düğmesine basın ve sürücü yuvasından çıkana dek kaydırın.



Rakam 22. 3,5 İnce Boş Sabit Sürücüyü Çıkarma ve Takma

1. sabit sürücü kapağı
2. serbest bırakma düğmesi

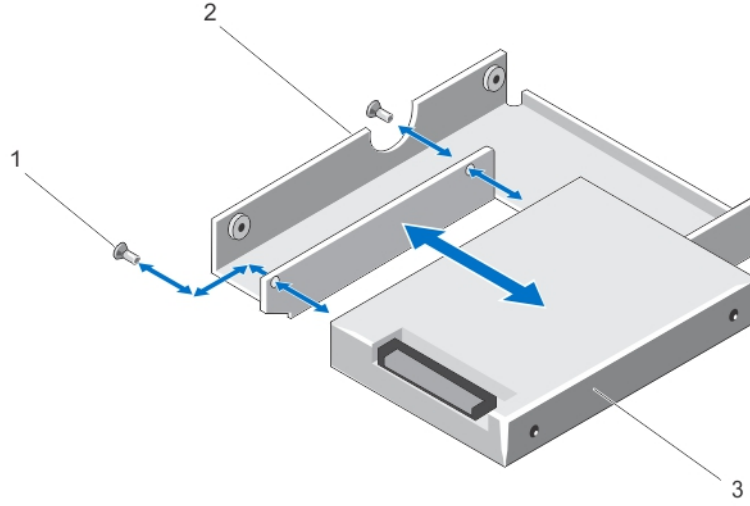
3,5 İnce Boş Sabit Sürücüyü Takma

1. Varsa, ön çerçeveyi çıkarın.
2. Serbest bırakma düğmesi yerine oturana kadar sabit sürücü kapağını sabit sürücü yuvasına doğru itin.
3. Varsa, ön çerçeveyi takın.

Bir 3,5 İnce Sabit Sürücü Adaptöründen 2,5 İnce Sabit Sürücüyü Sökme

ⓘ NOT: Bir 2,5 inç sabit sürücü adaptörü, 3,5 inç sabit sürücü taşıyıcısına kurulu olan 3,5 inç sabit sürücü adaptörüne takılır.

1. 3,5 inç sabit sürücü adaptörünün yan tarafından iki vidayı çıkarın.
2. Sabit sürücüyü sabit sürücü adaptöründen sökün.



Rakam 23. Bir 2,5 İnce Sabit Sürücü Adaptöründen 3,5 İnce Sabit Sürücü Adaptörüne Sökme ve Takma

- vidalar (2)
- 3,5 inç sabit sürücü adaptörü
- 2,5 inç sabit sürücü

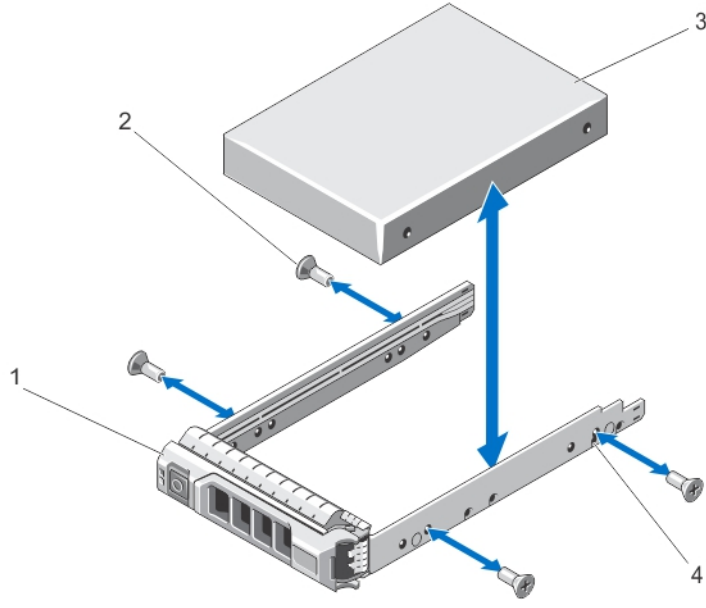
Bir 2,5 İnce Sabit Sürücüyü 3,5 İnce Sabit Sürücü Adaptörüne Takma

⚠ DİKKAT: Pek çok tamir işlemi yalnızca sertifikalı servis teknisyeni tarafından gerçekleştirilmelidir. Sorun giderme işlemlerini ve basit tamirleri sadece ürün belgenizde belirtildiği gibi veya destek ekibinin çevrimiçi olarak ya da telefonla belirttiği gibi gerçekleştirmelisiniz. Dell tarafından yetkilendirilmemiş servisten kaynaklanan zararlar, Dell garantisi kapsamında değildir. Ürünle birlikte gelen güvenlik talimatlarını okuyun ve uygulayın.

- 2,5 inç sabit sürücüdeki vida deliklerini, 3,5 inç sabit sürücü adaptöründeki deliklerle aynı hizaya getirin.
- Sabit sürücüyü sabit sürücü adaptörüne sabitleyen vidaları takın.

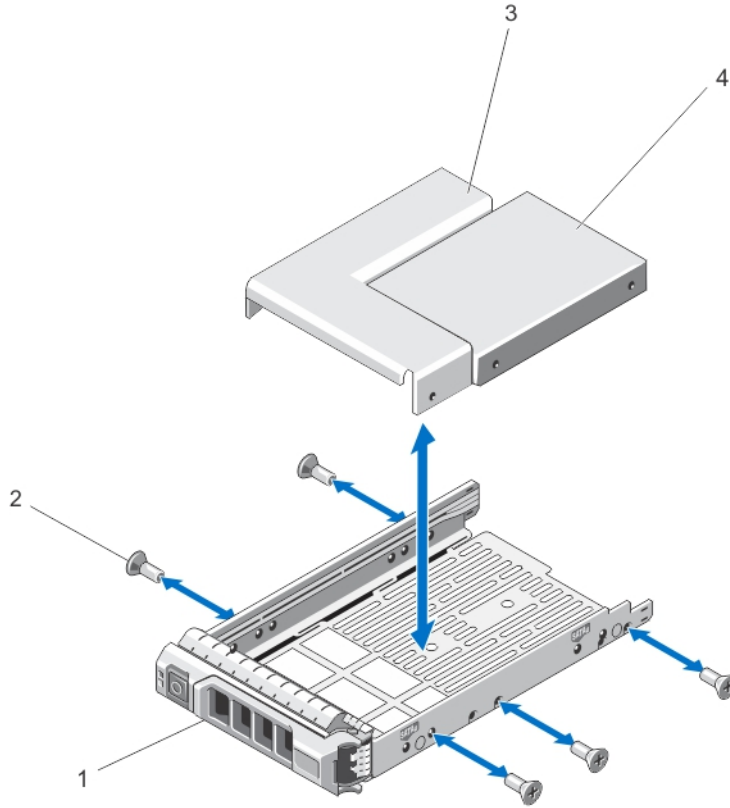
Bir Sabit Sürücü Taşıyıcısından Bir Sabit Sürücüyü Veya Sabit Sürücü Adaptörünü Sökme

- Sabit sürücü taşıyıcısındaki kaydırma raylarından vidaları sökün.
- Sabit sürücüyü kaldırarak sabit sürücü taşıyıcısından çıkarın.



Rakam 24. Çalışırken Takılabilir Bir Sabit Sürücüyü Sabit Sürücü Taşıyıcısına Takma ve Sökme

1. sabit sürücü taşıyıcısı
2. vidalar (4)
3. sabit sürücü
4. vida delikleri (4)



Rakam 25. 3,5 İnc Sürücü Taşıyıcısına Sabit Sürücü Adaptörünü Takma ve Çıkarma

1. sabit sürücü taşıyıcısı
2. vidalar (5)

3. sabit sürücü adaptörü

4. 2,5 inç sabit sürücü

Bir Sabit Sürücü Taşıyıcısına Bir Sabit Sürücüyü Veya Sabit Sürücü Adaptörünü Takma

⚠ DİKKAT: Pek çok tamir işlemi yalnızca sertifikalı servis teknisyeni tarafından gerçekleştirilmelidir. Sorun giderme işlemlerini ve basit tamirleri sadece ürün belgenizde belirtildiği gibi veya destek ekibinin çevrimiçi olarak ya da telefonla belirttiği gibi gerçekleştirmelisiniz. Dell tarafından yetkilendirilmemiş servisten kaynaklanan zararlar, Dell garantisi kapsamında değildir. Ürünle birlikte gelen güvenlik talimatlarını okuyun ve uygulayın.

1. Sabit sürücüyü adaptörünü, sabit sürücünün arkasındaki konektör ucuyla geriye doğru sabit sürücü taşıyıcısına takın.
2. Sabit sürücüdeki vida deliklerini, sabit sürücü taşıyıcısının arkasındaki deliklerle aynı hizaya getirin.
Doğru şekilde hizalandığında, sabit sürücünün arkası sabit sürücü taşıyıcısının arkası ile birbirine yaslanacaktır.
3. Sabit sürücüyü, sabit sürücü taşıyıcısına sabitlemek için vidaları takın.

Sabit Sürücüler—Kablolu

Sisteminiz en fazla dört 3,5 inç (SAS veya SATA) kablolu sabit sürücüyü destekler. Kablolu sabit sürücüler harici bir sabit sürücü bölmesine takılır.

⚠ DİKKAT: Sabit disk biçimlendirilirken sistemi kapatmayın veya yeniden başlatmayın. Aksi takdirde sabit sürücüde arıza oluşabilir.

ⓘ NOT: Yalnızca sisteminiz ile kullanım için test edilmiş ve onaylanmış sabit sürücülerini kullanın.

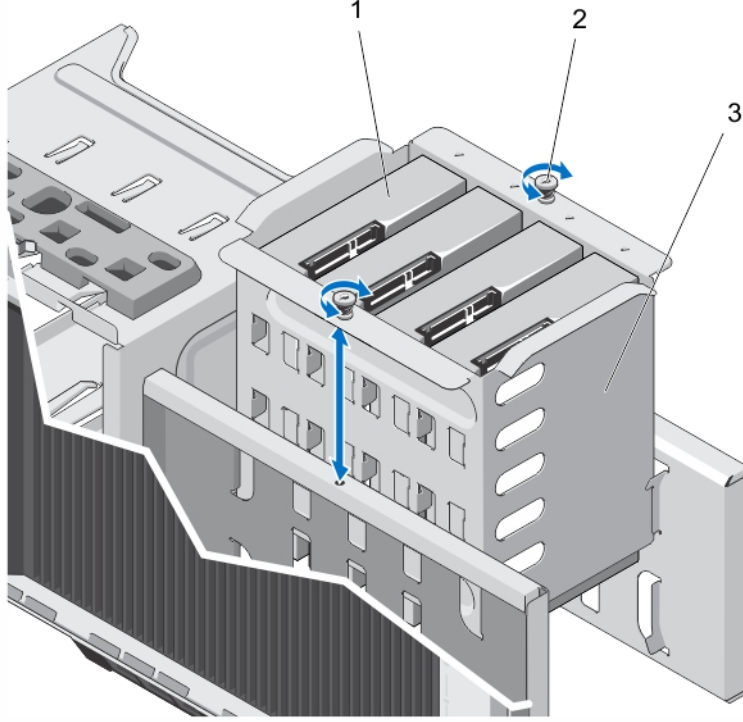
Dahili Bir Sabit Sürücü Bölmesini Çıkarma

⚠ DİKKAT: Pek çok tamir işlemi yalnızca sertifikalı servis teknisyeni tarafından gerçekleştirilmelidir. Sorun giderme işlemlerini ve basit tamirleri sadece ürün belgenizde belirtildiği gibi veya destek ekibinin çevrimiçi olarak ya da telefonla belirttiği gibi gerçekleştirmelisiniz. Dell tarafından yetkilendirilmemiş servisten kaynaklanan zararlar, Dell garantisi kapsamında değildir. Ürünle birlikte gelen güvenlik talimatlarını okuyun ve uygulayın.

1. Sistemi, bağlı çevre birimleri ile birlikte kapatın ve sistemin fişini ve çevre birimi bağlantılarını çıkarın.
2. Mümkünse sistem ayağını içeri doğru döndürün ve sistemi düz, sabit bir yüzeye yatırın.

ⓘ NOT: Tekerlek aksamıyla birlikte takılmış sistemler için sistemi, tekerlek aksamı yüzey kenarının dışında kalacak şekilde sağlam, sabit bir yüzeye yerleştirdiğinizden emin olun.

3. Sistemi açın.
4. Güç ve veri kablosunun (kablolarının) sabit sürücüden (sürücülerden) bağlantısını kesin.
5. Dahili sabit sürücü bölmesini kasaya bağlayan iki tutucu vidayı gevşetin.
6. Dahili sabit sürücü bölmesini kaldırın ve kasadan çıkarın.



Rakam 26. Dahili Sabit Sürücü Bölmesini Takma

- kablolu sabit sürücüler (4)
- tutucu vidalar (2)
- dahili sabit sürücü bölmesi

Dahili Bir Sabit Sürücü Bölmesini Takma

⚠ DİKKAT: Pek çok tamir işlemi yalnızca sertifikalı servis teknisyeni tarafından gerçekleştirilmelidir. Sorun giderme işlemlerini ve basit tamirleri sadece ürün belgenizde belirtildiği gibi veya destek ekibinin çevrimiçi olarak ya da telefonla belirttiği gibi gerçekleştirmelisiniz. Dell tarafından yetkilendirilmemiş servisten kaynaklanan zararlar, Dell garantisi kapsamında değildir. Ürünle birlikte gelen güvenlik talimatlarını okuyun ve uygulayın.

- Dahili sabit sürücü bölmesini kasa üzerindeki tırnaklarla hizalayın ve dahili sabit sürücü bölmesini kasaya kaydırın.
- İki tutucu vida kullanarak dahili sabit sürücü bölmesini kasaya sabitleyin.
- Güç ve veri kablosunu (kablolarını) sabit sürücüye (sürücülere) takın.
- Sistemi kapatın.
- Sistemi dik olarak düz, sabit bir yüzeye koyun ve varsa sistem ayağını dışarı doğru döndürün.
- Sistemi elektrik prizine bağlayın ve takılı olan çevre birimleri de dahil olmak üzere sistemi açın.

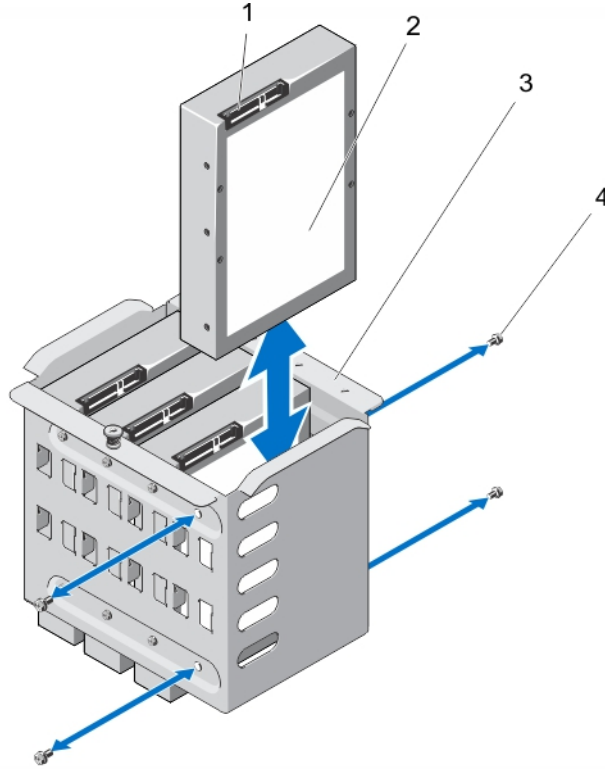
Kablolu Bir Sabit Sürücüyü Sökme

⚠ DİKKAT: Pek çok tamir işlemi yalnızca sertifikalı servis teknisyeni tarafından gerçekleştirilmelidir. Sorun giderme işlemlerini ve basit tamirleri sadece ürün belgenizde belirtildiği gibi veya destek ekibinin çevrimiçi olarak ya da telefonla belirttiği gibi gerçekleştirmelisiniz. Dell tarafından yetkilendirilmemiş servisten kaynaklanan zararlar, Dell garantisi kapsamında değildir. Ürünle birlikte gelen güvenlik talimatlarını okuyun ve uygulayın.

- Sistemi, bağlı çevre birimleri ile birlikte kapatın ve sistemin fişini ve çevre birimi bağlantılarını çıkarın.
- Mümkünse sistem ayağını içeri doğru döndürün ve sistemi düz, sabit bir yüzeye yatırın.

NOT: Tekerlek aksamıyla birlikte takılmış sistemler için sistemi, tekerlek aksami yüzey kenarının dışında kalacak şekilde sağlam, sabit bir yüzeye yerleştirdiğinizden emin olun.

3. Sistemi açın.
4. Dahili sabit sürücü bölmesinde sabit sürücü(ler)den güç ve veri kablosunu (kablolarını) çıkarın.
5. Dahili sabit sürücü bölmesini çıkarın.
6. Sabit sürücüyü dahili sabit sürücü bölmesine bağlayan dört vidayı çıkarın.
7. Sabit sürücüyü dahili sabit sürücü bölmesinden çıkarın.
8. Dahili sabit sürücü bölmesini kasaya takın.
9. Varsa, dahili sabit sürücü bölmesinde güç ve veri kablosunu (kablolarını) kalan sabit sürücüye (sürücülere) bağlayın.



Rakam 27. Kablolu Bir Sabit Sürücüyü Sökme ve Takma

- | | |
|--------------------------------|-----------------|
| 1. sabit sürücü konektörü | 2. sabit sürücü |
| 3. dahili sabit sürücü bölmesi | 4. vidalar (4) |

Kablolu Bir Sabit Sürücüyü Takma

⚠ DİKKAT: Pek çok tamir işlemi yalnızca sertifikalı servis teknisyeni tarafından gerçekleştirilmelidir. Sorun giderme işlemlerini ve basit tamirleri sadece ürün belgenizde belirtildiği gibi veya destek ekibinin çevrimiçi olarak ya da telefonla belirttiği gibi gerçekleştirmelisiniz. Dell tarafından yetkilendirilmemiş servisten kaynaklanan zararlar, Dell garantisi kapsamında değildir. Ürünle birlikte gelen güvenlik talimatlarını okuyun ve uygulayın.

1. Sistemi, bağlı çevre birimleri ile birlikte kapatın ve sistemin fişini ve çevre birimi bağlantılarını çıkarın.
2. Mümkünse sistem ayağını içeri doğru döndürün ve sistemi düz, sabit bir yüzeye yatırın.

NOT: Tekerlek aksamıyla birlikte takılmış sistemler için sistemi, tekerlek aksami yüzey kenarının dışında kalacak şekilde sağlam, sabit bir yüzeye yerleştirdiğinizden emin olun.

3. Sistemi açın.
4. Dahili sabit sürücü bölmesinde sabit sürücü(ler)den güç ve veri kablosunun (kablolarının) bağlantısını kesin.
5. Dahili sabit sürücü bölmesini çıkarın.

6. Sabit sürücü konektörünün dışı doğru bakacağı şekilde dahili sabit sürücü bölmesine sabit sürücüyü takın.
7. Dört vidayla dahili sabit sürücü bölmesine sabit sürücüyü takın.
8. Dahili sabit sürücü bölmesini kasaya takın.
9. Güç ve veri kablosunu (kablolarını) sabit sürücüye (sürücülere) bağlayın.
10. Sistemi kapatın.
11. Sistemi dik olarak düz, sabit bir yüzeye koyun ve varsa sistem ayağını dışarı doğru döndürün.
12. Sistemi elektrik prizine bağlayın ve takılı olan çevre birimleri de dahil olmak üzere sistemi açın.
13. System Setup (Sistem Kurulumu) programına girin ve sabit sürücünün denetleyicisinin etkin olduğundan emin olun.
14. System Setup (Sistem Kurulumu) programından çıkın ve sistemi yeniden başlatın.
15. Sabit sürücünün belgelerinde açıklandığı üzere sabit sürücünün çalışması için gereken herhangi bir yazılımı kurun.

Sabit Sürücü Arka Paneli

Sisteminiz aşağıdaki yapılandırmalardan birini desteklemektedir:

- 3,5 inç sabit sürücüler için x8 SAS/SATA arka paneli
 - ⓘ **NOT:** x8 arka panel ayrıca 3,5 inç sabit sürücü taşıyıcılarına monte edilmiş olan 3,5 inç sabit sürücü adaptörlerine takılı sekiz 2,5 inç (SAS, SATA veya SSD) çalışırken takılabilir sabit sürücüye kadar desteklemektedir.
- 2,5 inç sabit sürücüler için x16 SAS/SATA arka paneli
 - ⓘ **NOT:** Sistem arka paneliniz ayrıca SAS/SATA SSD'leri desteklemektedir.
 - ⓘ **NOT:** Sabit sürücü arka panelleri yalnızca çalışırken takılabilir sistemlerde desteklenmektedir.

Sabit Sürücü Arka Panelini Çıkarma

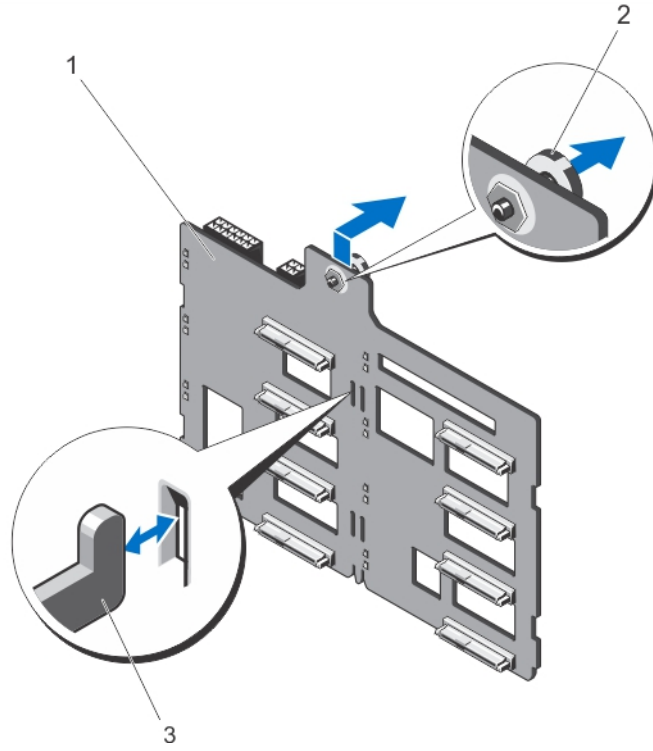
⚠ DİKKAT: Pek çok tamir işlemi yalnızca sertifikalı servis teknisyeni tarafından gerçekleştirilmelidir. Sorun giderme işlemlerini ve basit tamirleri sadece ürün belgenizde belirtildiği gibi veya destek ekibinin çevrimiçi olarak ya da telefonla belirttiği gibi gerçekleştirmelisiniz. Dell tarafından yetkilendirilmemiş servisten kaynaklanan zararlar, Dell garantisi kapsamında değildir. Ürünle birlikte gelen güvenlik talimatlarını okuyun ve uygulayın.

1. Takılıysa, ön çerçeveyi çıkarın.
2. Sistemi, bağlı çevre birimleri ile birlikte kapatın ve sistemin fişini ve çevre birimi bağlantılarını çıkarın.

⚠ DİKKAT: Sürücülerin ve arka panelin hasar görmesini önlemek için, arka paneli sökmeden önce sabit sürücüleri sistemden çıkarmanız gerekir.

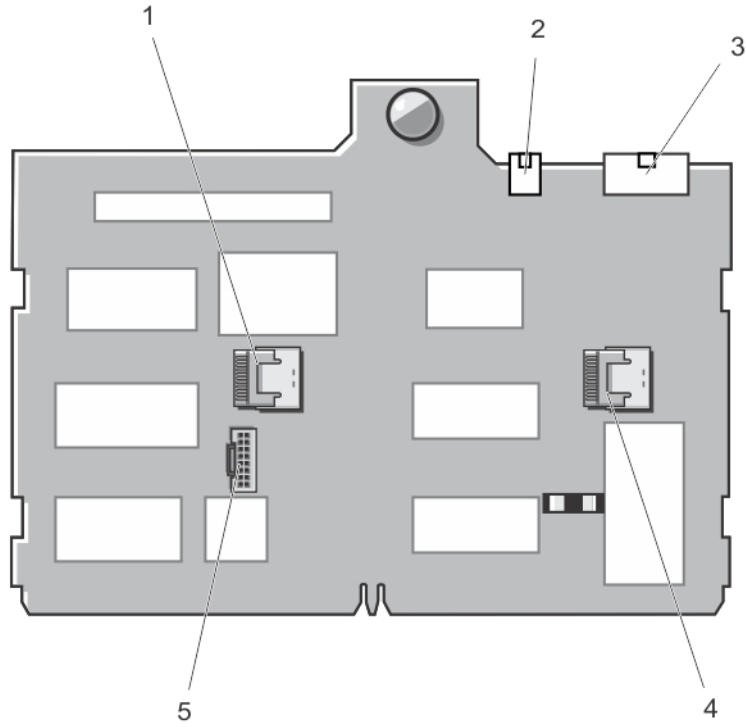
⚠ DİKKAT: Çıkarmadan önce her sabit sürücünün yuva numarasını not etmeli ve geçici olarak etiketlemelisiniz, böylece bunları yeniden aynı konumlara yerleştirebilirsiniz.

3. Tüm sabit sürücüleri çıkarın.
4. Mümkünse sistemi düz, sabit bir yüzeye koyun ve sistem ayağını içeri doğru döndürün.
 - ⓘ **NOT:** Tekerlek aksamıyla birlikte takılmış sistemler için sistemi, tekerlek aksamı yüzey kenarının dışında kalacak şekilde sağlam, sabit bir yüzeye yerleştirdiğinizden emin olun.
5. Sistemi açın.
6. Sabit sürücünün arkasından SAS, güç, sinyal ve I2C kablolarını çıkarın.
 - ⓘ **NOT:** X8 arka panel için, SAS konektörüne bastırın ve SAS kablosunu arka panelden serbest bırakmak için sistemin üst kısmına doğru konektörü itin.
7. Serbest bırakma pimini çekin ve arka paneli sistemin dışına kaldırın.



Rakam 28. x8 Sabit Sürücülü Arka Paneli Çıkarma ve Takma

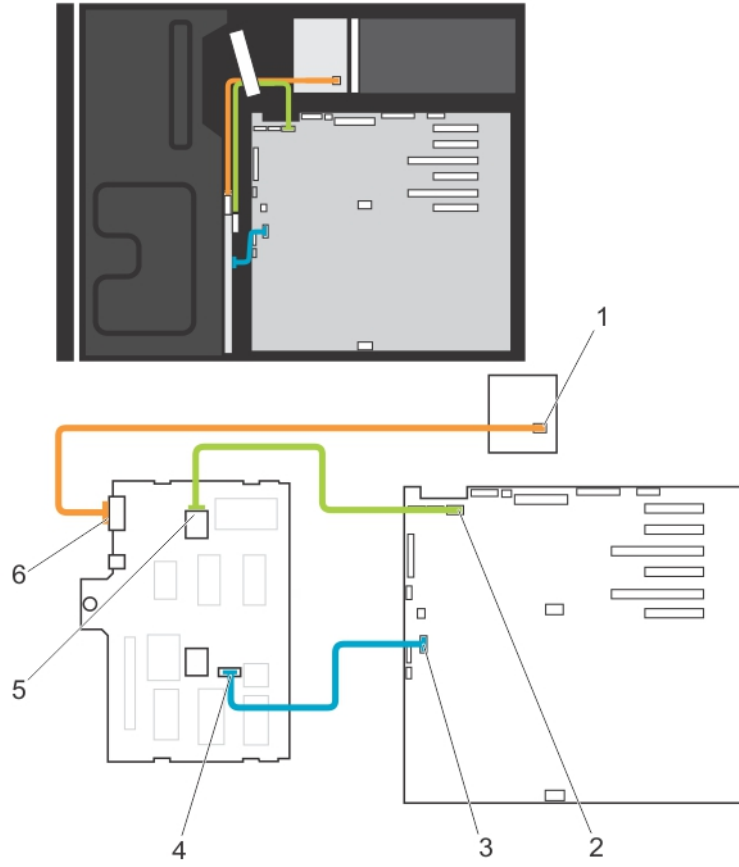
- a. x8 sabit sürücü arka panel
- b. açma pimi
- c. kancalar (11)



Rakam 29. x8 Sabit Sürücülü Arka Panel Konektörleri

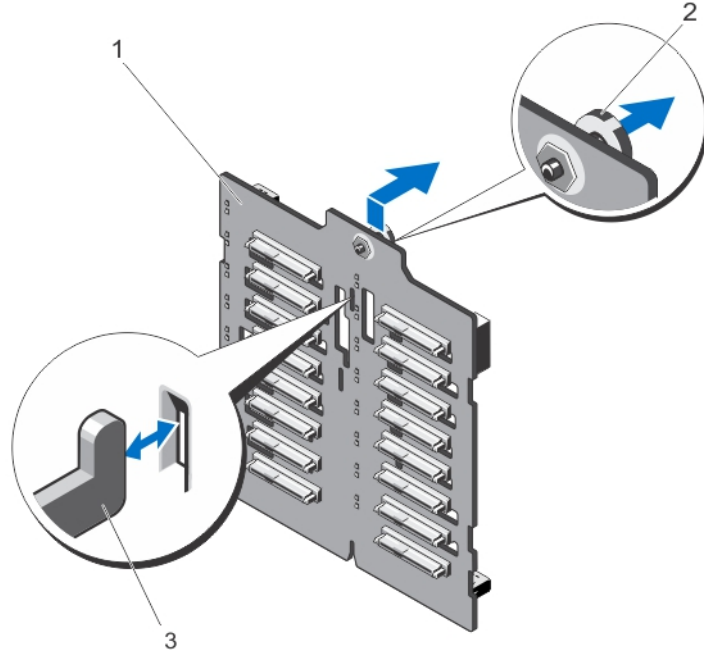
- 1. SAS B konektörü
- 2. optik ve bant sürücüleri için güç konektörü
- 3. arka panel güç konektörü
- 4. SAS A konektörü

5. I2C konektörü



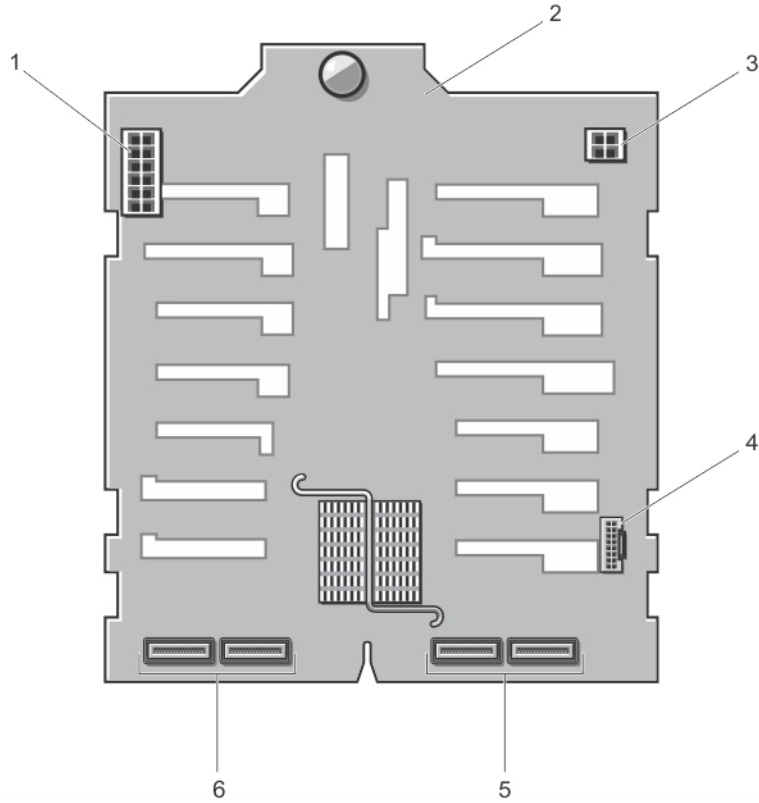
Rakam 30. Kablo—x8 Sabit Sürücülü Arka Panel

1. güç konektörü
2. sistem kartındaki SAS A konektörü
3. Sistem kartındaki I2C konektörü
4. Arka paneldeki I2C konektörü
5. Arka paneldeki SAS A konektörü
6. arka panel güç konektörü



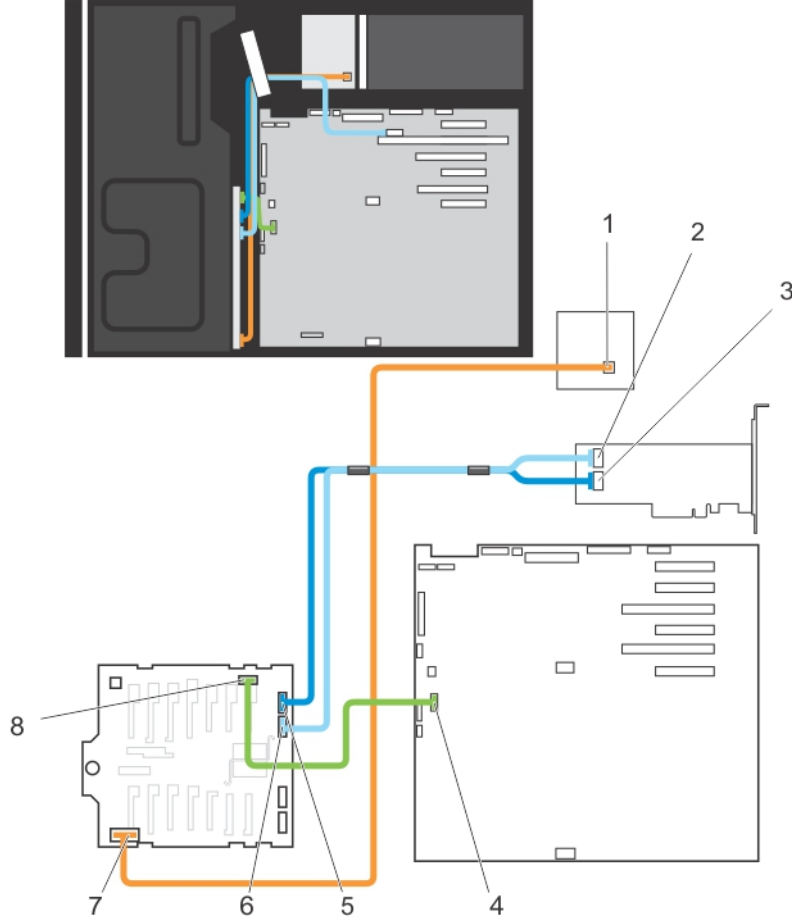
Rakam 31. x16 Sabit Sürücülü Arka Paneli Çıkarma ve Takma

- a. x16 sabit sürücü arka panel
- b. açma pimi
- c. kancalar (7)



Rakam 32. x16 Sabit Sürücülü Arka Panel Konektörleri

- | | |
|---|--|
| 1. arka panel güç konektörü | 2. arka panel |
| 3. optik ve bant sürücüler için güç konektörü | 4. I2C konektörü |
| 5. birincil SAS konektörleri (A ve B) | 6. ikincil SAS konektörleri (A1 ve B1) |



Rakam 33. Kablo—Genişleme Kartlı x16 Sabit Sürücülü Arka Panel

- | | |
|---|---|
| 1. güç dağıtım kartındaki güç konektörü | 2. PowerEdge RAID Denetleyicisi (PERC) kartındaki SAS B konektörü |
| 3. PERC kartındaki SAS A konektörü | 4. Sistem kartındaki I2C konektörü |
| 5. Arka paneldeki SAS A konektörü | 6. Arka paneldeki SAS B konektörü |
| 7. arka panel güç konektörü | 8. Arka paneldeki I2C konektörü |

Sabit Sürücü Arka Panelini Takma

⚠ DİKKAT: Pek çok tamir işlemi yalnızca sertifikalı servis teknisyeni tarafından gerçekleştirilmelidir. Sorun giderme işlemlerini ve basit tamirleri sadece ürün belgenizde belirtildiği gibi veya destek ekibinin çevrimiçi olarak ya da telefonla belirttiği gibi gerçekleştirmelisiniz. Dell tarafından yetkilendirilmemiş servisten kaynaklanan zararlar, Dell garantisi kapsamında değildir. Ürünle birlikte gelen güvenlik talimatlarını okuyun ve uygulayın.

1. Sabit sürücü arka panelini hizalamak için kılavuz olarak sabit sürücü bölmesinin arkasındaki kancaları kullanın.
2. Serbest bırakma pimi yuvaya kilitlenene kadar sabit sürücü arka panelini aşağı kaydırın.
3. Sabit sürücü arka paneline SAS, güç, sinyal ve I2C kablolarını bağlayın.
4. Sabit sürücüleri eski konumlarına takın.
5. Sistemi kapatın.
6. Mümkünse sistemi düz olarak düz, sabit bir yüzeye koyun ve sistem ayağını dışarı doğru döndürün.
7. Sistemi elektrik prizine bağlayın ve takılı olan çevre birimleri de dahil olmak üzere sistemi açın.
8. Varsa, ön çerçeveyi takın.

Dört Yuvalı Sabit Sürücü Dolgu Eki

Yazılım RAID için yapılandırılmış x8 sabit sürücü arka paneli sistemler yalnızca dört sabit sürücüyü destekler. Kalan sabit sürücü yuvaları dört yuvalı sabit sürücü dolgu ekiyle önceden takılmıştır ve yazılım RAID için mevcut değildir.

Dört Yuvalı Sabit Sürücü Dolgu Ekini Çıkarma

⚠ DİKKAT: Sistem düzgün şekilde soğutulmasını sürdürmek için tüm boş sabit sürücü yuvalarında boş sabit sürücüler takılı olmalıdır.

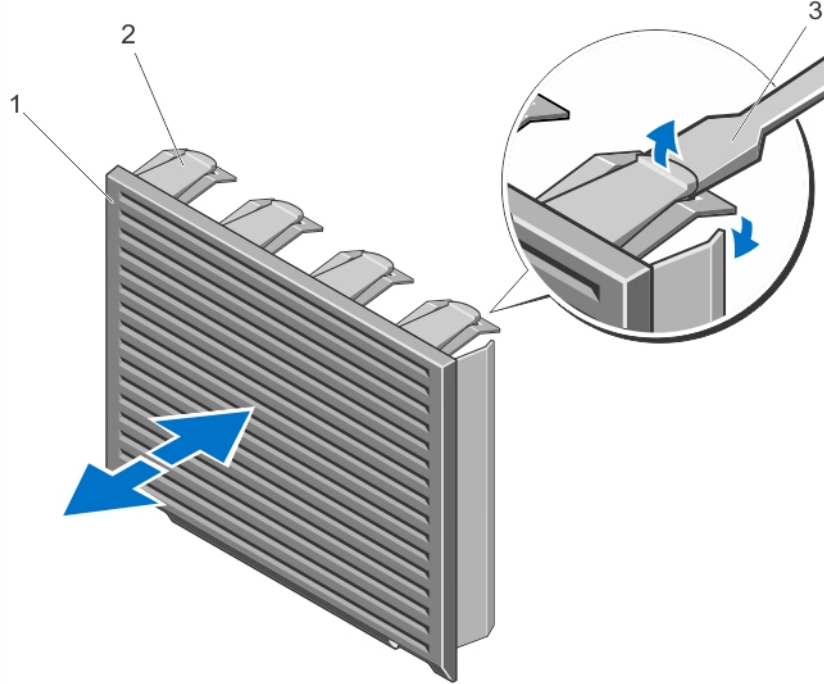
ⓘ NOT: Bu yordam sadece servis için kullanılır.

1. Takılıysa, ön çerçeveyi çıkarın.
2. Sistemi, bağlı çevre birimleri ile birlikte kapatın ve sistemin fişini ve çevre birimi bağlantılarını çıkarın.

⚠ DİKKAT: Sabit sürücülerin ve arka panelin hasar görmesini önlemek için, arka paneli sökmeden önce sabit sürücülerini sistemden çıkarmanız gerekir.

⚠ DİKKAT: Çıkarmadan önce her sabit sürücünün yuva numarasını not etmeli ve geçici olarak etiketlemelisiniz, böylece bunları yeniden aynı konuma (konumlara) yerleştirebilirsiniz.

3. Tüm sabit sürücülerini çıkarın.
4. Mümkünse sistem ayağını içeri doğru döndürün ve sistemi düz, sabit bir yüzeye yatırın.
ⓘ NOT: Tekerlek aksamlarıyla birlikte takılmış sistemler için sistemi, tekerlek aksamları yüzey kenarının dışında kalacak şekilde sağlam bir yüzeye yerleştirdiğinizden emin olun.
5. Sistemi açın.
6. Soğutma örtüsünü çıkarın.
7. x8 sabit sürücü arka panelini çıkarın.
8. Bir tornavida kullanarak dört yuvalı sabit sürücü dolgu ekinin kasadan kilidini açmak için sistemin içerisinde dolgu ekinin dört köşesindeki serbest bırakma tırnaklarını itin.
9. Sistemin ön tarafından dört yuvalı sabit sürücü dolgu ekini, sabit sürücü yuvasından serbest kalana kadar çekin.



Rakam 34. Dört Yuvalı Sabit Sürücü Dolgu Ekini Takma ve Çıkarma

- a. dört yuvalı sabit sürücü dolgu eki

- b. serbest bırakma tırnağı
- c. tornavida

Dört Yuvalı Sabit Sürücü Dolgu Ekini Takma

1. Dörtten yediye kadar numaralandırılmış sabit sürücü yuvalarını yerleştirin.
2. Dört yuvalı sabit sürücü dolgu ekini sabit sürücü yuvasına takın ve serbest bırakma tırnakları yerine oturuncaya kadar itin.
3. Sistemi kapatın.
4. Mümkünse sistemi düz olarak düz, sabit bir yüzeye koyun ve sistem ayağını dışarı doğru döndürün.
5. Varsa, ön çerçeveyi takın.
6. Sistemi elektrik prizine bağlayın ve takılı olan çevre birimleri de dahil olmak üzere sistemi açın.

System Memory

Sisteminiz DDR3 arabelleksiz ECC DIMM (UDIMM ECC) ve kayıtlı DIMM'yi (RDIMM) destekler. DDR3 ve DDR3L voltaj teknik özelliklerini destekler.

NOT: MT/s, DIMM hızını saniye başına MegaTransfer olarak belirtir.

Bellek veri yolu işletim frekansı aşağıdakilere bağlı olarak 1600 MT/s, 1333 MT/s, 1066 MT/s veya 800 MT/s olabilir:

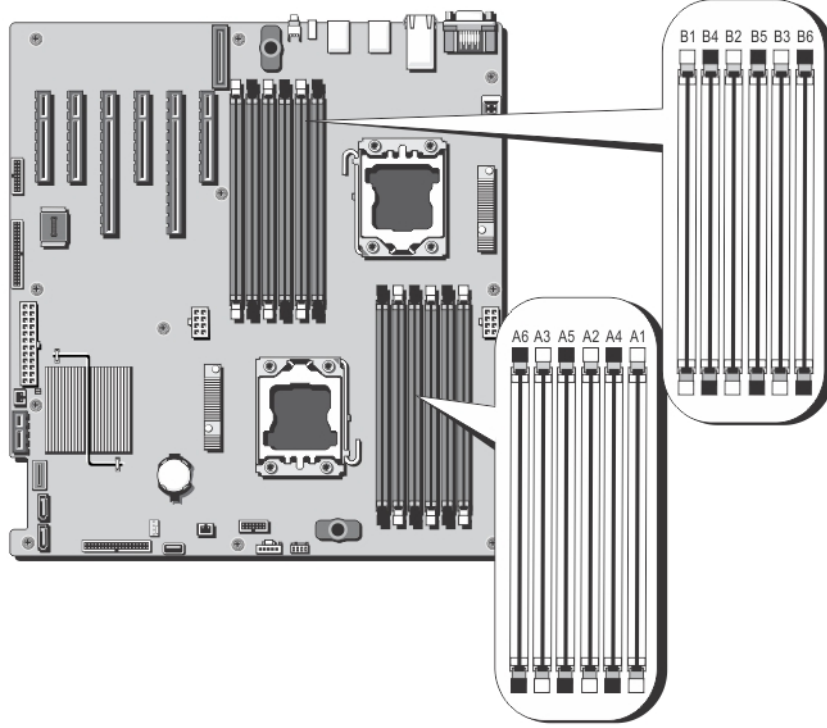
- DIMM tipi (UDIMM veya RDIMM)
- DIMM yapılandırması (aşama sayısı)
- DIMM'lerin maksimum frekansı
- kanal başına yerleştirilen DIMM sayısı
- DIMM işletim voltajı
- seçilen sistem profili (örneğin, **Performance Optimized** (Performansa Göre En İyi Duruma Getirilmiş), **Custom** (Özel) veya **Dense Configuration Optimized** (Yoğunluk Yapılandırmaya Göre En İyi Duruma Getirilmiş))
- işlemcinin maksimum desteklenen DIMM frekansı

Aşağıdaki tabloda bellek yerleştirmeleri ve desteklenen yapılandırmalar için işletim frekansları gösterilmektedir.

DIMM Tipi	DIMM Yerleştirilmiş/Kanal	İşletim Frekansı (MT/s olarak)		Maksimum DIMM Aşaması/Kanalı
		1,5 V	1,35 V	
UDIMM ECC	1	1333, 1066 ve 800	1333, 1066 ve 800	Çift aşamalı
	2	1333, 1066 ve 800	1333, 1066 ve 800	Çift aşamalı
RDIMM	1	1600, 1333, 1066 ve 800	1333, 1066 ve 800	Çift aşamalı
		1333, 1066 ve 800	1066 ve 800	Dört aşamalı
	2	1600, 1333, 1066 ve 800	1333, 1066 ve 800	Çift aşamalı
		1066 ve 800	1066 ve 800	Dört aşamalı

Sistem, işlemci başına bir set olmak üzere altı soketlik iki sete ayrılmış 12 bellek soketini içermektedir. Her bir altı soketlik set üç kanal olarak organize edilmiştir. Her bir kanalda ilk soketin serbest bırakma kolları beyaz ve ikincisi siyah işaretlidir.

NOT: A1 ila A6 soketlerindeki DIMM'ler işlemci 1'e atanır ve B1 ila B6 soketlerindeki DIMM'ler işlemci 2'ye atanır.



Rakam 35. Bellek Soket Konumları

İşlemci 1	kanal 1: bellek soketleri A1 ve A4 kanal 2: bellek soketleri A2 ve A5 kanal 3: bellek soketleri A3 ve A6
İşlemci 2	kanal 1: bellek soketleri B1 ve B4 kanal 2: bellek soketleri B2 ve B5 kanal 3: bellek soketleri B3 ve B6

Genel Bellek Modülü Montaj Yönergeleri

Bu sistem Esnek Bellek Yapılandırmasını destekleyerek, sistemin herhangi geçerli bir yonga seti mimari yapılandırmasında yapılandırılabilmesini ve çalışmasını sağlar. Aşağıda, en iyi performans için önerilen yönergeler bulunmaktadır:

- UDIMM'ler ve RDIMM'ler karıştırılmamalıdır.
- x4 ve x8 DRAM tabanlı DIMM'ler karıştırılabilir. Daha fazla bilgi için, bkz. Moda Özgü Yönergeler.
- Bir kanala maksimum iki UDIMM yerleştirilebilir.
- Bir kanala maksimum iki adet dört aşamalı RDIMM yerleştirilebilir.
- Bir kanala maksimum iki adet tek aşamalı RDIMM yerleştirilebilir.
- Her kanala yalnızca bir adet dört aşamalı RDIMM ve bir adet tek veya çift aşamalı RDIMM yerleştirilebilir.
- DIMM soketlerini yalnızca bir işlemci takılıysa yerleştirin. Tek işlemcili sistemler için, A1 ila A6 soketleri kullanılabilir. Dört işlemcili sistemler için, A1 ila A6 soketleri ve B1 ila B6 soketleri kullanılabilir.
- Tüm yuvalara ilk önce beyaz tırnakları ve ardından siyah tırnakları yerleştirin.
- Soketleri şu sırada en yüksek aşama sayımına göre yerleştirin, ilk olarak beyaz serbest bırakma mandalı soketleri, ardından siyahı yerleştirin. Örneğin, dört aşamalı ve çift aşamalı DIMM'leri karıştırmak isterseniz, dört aşamalı DIMM'leri beyaz serbest bırakma tırnaklı soketlere ve çift aşamalı DIMM'leri siyah serbest bırakma tırnaklı soketlere yerleştirin.
- Çift işlemci yapılandırmasında, her bir işlemci için yapılan bellek yapılandırması aynı olmalıdır. Örneğin, A1 soketini işlemci 1 için yerleştirirseniz, ardından B1 soketini işlemci 2 için yerleştirin ve böyle devam edin.
- Farklı boyutlardaki bellek modülleri, diğer bellek yerleştirme kurallarının takip edilmesi durumunda karıştırılabilir (örneğin, 2 GB ve 4 GB bellek modülleri karıştırılabilir).

- Moda özel yönergelerle ilgili olarak, performansı en üst düzeye çıkarmak için bir kerede her işlemci için iki veya üç DIMM (her kanal için bir DIMM) yerleştirin. Daha ayrıntılı bilgi için bakınız: Moda Özel Yönergeler.
- Farklı hızlarda bellek modülleri takılırsa, takılan en yavaş bellek modülü/modüllerinin hızında veya sistem DIMM yapılandırmasına bağlı olarak daha yavaş olanda çalışacaklardır.

Moda Özel Yönergeler

Her işlemciye dört bellek kanalı tahsis edilmiştir. İzin verilen yapılandırmalar seçilen bellek moduna bağlıdır.

NOT: RAS özellikleri (Güvenilirlik, Kullanılabilirlik ve Servis Kolaylığı) desteği olması durumunda x4 ve x8 DRAM tabanlı DIMM'ler karıştırılabilir. Ancak, spesifik RAS özellikleri için olan tüm yönergeler takip edilmelidir. X4 DRAM tabanlı DIMM'ler Tekli Aygıt Veri Düzeltimi'ni (SDDC) bellek tarafından optimize edilmiş (bağımsız kanal) modunda veya Gelişmiş ECC modunda tutmalıdır. X8 DRAM tabanlı DIMM'ler SDDC kazanmak için Gelişmiş ECC modunu gerektirir.

Şu kısımlar her bir mod için ek yuva yerleştirme yönergelerini sağlar.

Gelişmiş ECC (Kilit Adımı)

Gelişmiş ECC modu SDDC'yi x4 DRAM tabanlı DIMM'den hem x4 hem de x8 DRAM'lara genişletir. Bu, normal çalışma sırasında tekli DRAM yongası arızalarına karşı koruma sağlar.

Bellek takma yönergeleri:

- Bellek yuvaları A1, A4, B1 ve B4 devre dışı bırakılmıştır ve Advanced ECC modunda desteklenmez.
- DIMM'ler karşılık gelen eşlerine takılmalıdır -- Bellek yuvalarına (A2, B2) takılan DIMM'ler, bellek yuvalarına (A3, B3) takılan DIMM'ler ile eşleşmelidir ve bellek yuvalarına (A5, B5) takılan DIMM'ler, bellek yuvalarına (A6, B6) takılan DIMM'ler ile eşleşmelidir.

NOT: Aynalama ile Gelişmiş ECC desteklenmez.

Bellek Tarafından Optimize Edilmiş (Bağımsız Kanal) Modu

Bu mod yalnızca x4 aygıt genişliğini kullanan bellek modülleri için SDDC'yi destekler ve herhangi bir spesifik yuva yerleştirme gerekliliğini zorunlu kılmaz.

Bellek Yedekleme

NOT: Bellek yedeklemeyi kullanmak için, bu özellik Sistem Kurulumu'nda etkinleştirilmiş olmalıdır.

Bu modda, kanal başına bir aşama yedek olarak ayrılır. Bir aşamada kalıcı düzeltilebilir hatalar saptanırsa, bu aşamadan gelen veriler yedek aşamaya kopyalanır ve başarısız aşama devre dışı bırakılır.

Bellek koruma etkin olduğunda, işletim sistemi için kullanılabilir sistem belleği her kanal için bir düzey düşer. Örneğin, 8 GB çift-kademeli DIMM'lere sahip bir sistemde kullanılabilir sistem belleği: $1/2$ (düzeyler/kanal) \times 3 (DIMM'ler) \times 8 GB = 12 GB ve olmayan 3 (DIMM'ler) \times 8 GB = 24 GB.

NOT: Bellek yedekleme çok bitli düzeltilemez bir hataya karşı koruma sunmaz.

NOT: Hem Gelişmiş ECC/Kilit Adımı hem de Optimize Edici modları Bellek Yedeklemeyi destekler.

Bellek Aynalama

Memory Mirroring (Bellek Aynalama), diğer tüm modlara kıyasla en güçlü DIMM güvenilirlik modu sunarak gelişmiş düzeltilemez çok bitli arıza koruması sağlar. Aynalı bir yapılandırmada, toplam kullanılabilir sistem belleği toplam yüklü fiziksel belleğin yarısıdır. Yüklü belleğin yarısı etkin DIMM'leri aynalamak için kullanılır. Düzeltilemez bir hata durumunda, sistem aynalanmış kopyalamaya geçer. Bu SDDC ve çok bitli koruma sağlar.

Bellek takma yönergeleri:

NOT: Her işlemcinin birinci bellek kanalı (Kanal 1) devre dışıdır ve Bellek İkiçizleme için kullanılamaz.

- Bellek kanalları 2 ve 3 doldurulmalıdır.
- Bellek modülleri boyut, hız ve teknoloji bakımından aynı olmalıdır.
- Beyaz renkli serbest bırakma tırnaklarına sahip bellek yuvalarına takılan DIMM'ler aynı olmalıdır ve benzer kurallar siyah renkli serbest bırakma tırnaklarına sahip bellek yuvaları için de geçerlidir. Örneğin, A2 ve A3 yuvalarına takılan DIMM'ler aynı olmalıdır.

Örnek Bellek Yapılandırmaları

Aşağıdaki tablolar, bu kısım da bahsedilen uygun bellek yönergelerine uyan örnek bellek yapılandırmalarını gösterir.

NOT: 16 GB dört aşamalı RDIMM'ler desteklenmez.

NOT: Aşağıdaki tablolardaki 1R, 2R ve 4R, sırasıyla tek, çift ve dört aşamalı DIMM'leri göstermektedir.

Tablo 1. Bellek Yapılandırmaları — Tek İşlemci

Sistem Kapasitesi (GB olarak)	DIMM Boyutu (GB olarak)	DIMM sayısı	Düzen ve Hız	DIMM Yuva Yerleştirme
2	2	1	1R x8, 1333 MT/s 1R x8, 1600 MT/s	A1
4	2	2	1R x8, 1333 MT/s 1R x8, 1600 MT/s	A1,A2,
10	2	5	1R x8, 1333 MT/s 1R x8, 1600 MT/s	A1, A2, A3, A4, A5
12	4	3	1R x8, 1333 MT/s 1R x8, 1600 MT/s	A1, A2, A3
20	4	5	1R x8, 1333 MT/s 1R x8, 1600 MT/s	A1, A2, A3, A4, A5
24	8	3	2R x4, 1333 MT/s 2R x4, 1600 MT/s	A1, A2, A3
32	8	4	2R x4, 1333 MT/s 2R x4, 1600 MT/s	A1, A2, A3, A4
48	16	3	2R x4, 1333 MT/s 2R x4, 1600 MT/s	A1, A2, A3
96	16	6	2R x4, 1333 MT/s 2R x4, 1600 MT/s	A1, A2, A3, A4, A5, A6
128	32	4	4R, x4, 1066 MT/s	A1, A2, A3, A4
192	32	6	4R, x4, 1066 MT/s	A1, A2, A3, A4, A5, A6

Tablo 2. Bellek Yapılandırmaları - İki İşlemci

Sistem Kapasitesi (GB olarak)	DIMM Boyutu (GB olarak)	DIMM sayısı	Düzen ve Hız	DIMM Yuva Yerleştirme
4	2	2	1R x8, 1333 MT/s 1R x8, 1600 MT/s	A1, B1
8	2	4	1R x8, 1333 MT/s	A1, A2, B1, B2

Tablo 2. Bellek Yapılandırmaları - İki İşlemci (devamı)

Sistem Kapasitesi (GB olarak)	DIMM Boyutu (GB olarak)	DIMM sayısı	Düzen ve Hız	DIMM Yuva Yerleştirme
12	2	6	1R x8, 1600 MT/s 1R x8, 1333 MT/s	A1, A2, A3, B1, B2, B3
24	4	6	2R x8, 1333 MT/s 2R x8, 1600 MT/s	A1, A2, A3, B1, B2, B3
48	8	6	2R x4, 1333 MT/s 2R x4, 1600 MT/s	A1, A2, A3, B1, B2, B3
96	16	6	2R x4, 1333 MT/s 2R x4, 1600 MT/s	A1, A2, A3, B1, B2, B3
128	16	8	2R x4, 1333 MT/s 2R x4, 1600 MT/s	A1, A2, A3, A4, B1, B2, B3, B4
160	16	10	2R x4, 1333 MT/s 2R x4, 1600 MT/s	A1, A2, A3, A4, A5, B1, B2, B3, B4, B5
192	16	12	2R x4, 1333 MT/s 2R x4, 1600 MT/s	A1, A2, A3, A4, A5, A6, B1, B2, B3, B4, B5, B6
256	32	8	4R, x4, 1066 MT/s	A1, A2, A3, A4, B1, B2, B3, B4
384	32	12	4R, x4, 1066 MT/s	A1, A2, A3, A4, A5, A6, B1, B2, B3, B4, B5, B6

Bellek Modüllerini Çıkarma

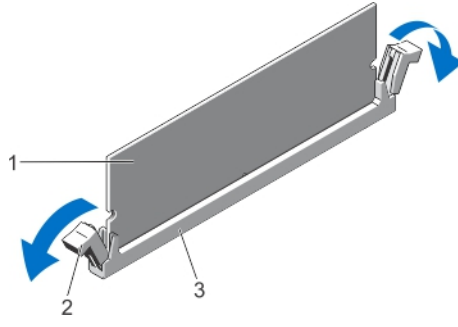
NOT: Sistem kapatıldıktan sonra bellek modülleri bir süre dokunulamayacak kadar sıcak kalır. Bellek modüllerine dokunmadan önce soğumaları için bir süre bekleyin. Bellek modüllerini kart kenarlarından tutun ve bellek modülleri üzerindeki bileşenlere veya metal kontaklara dokunmaktan kaçının.

DİKKAT: Pek çok tamir işlemi yalnızca sertifikalı servis teknisyeni tarafından gerçekleştirilmelidir. Sorun giderme işlemlerini ve basit tamirleri sadece ürün belgenizde belirtildiği gibi veya destek ekibinin çevrimiçi olarak ya da telefonla belirttiği gibi gerçekleştirmelisiniz. Dell tarafından yetkilendirilmemiş servisten kaynaklanan zararlar, Dell garantisi kapsamında değildir. Ürünle birlikte gelen güvenlik talimatlarını okuyun ve uygulayın.

DİKKAT: Sistemin düzgün soğutulduğundan emin olmak için, bellek modülü kapakları boş bir bellek soketine takılmalıdır. Bellek modülü kapaklarını yalnızca bu soketlere bellek takmak istiyorsanız çıkarın.

1. Sistemi, bağlı çevre birimleri ile birlikte kapatın ve sistemin fişini ve çevre birimi bağlantılarını çıkarın.
2. Sistemi açın.
3. Soğutma örtüsünü çıkarın.
4. Uygun bellek modülü yuvalarını bulun.
5. Bellek modülü kapağını yuvadan çıkarmak için, bellek modülü yuvasının iki ucundaki çıkarıcılarla aynı anda bastırın.

DİKKAT: Her bellek modülünü, bellek modülünün ortasına veya metal kontaklara dokunmadan, yalnızca kart köşelerinden tutun. Bellek modülüne zarar vermemek için tek seferde yalnızca bir bellek modülü tutun.

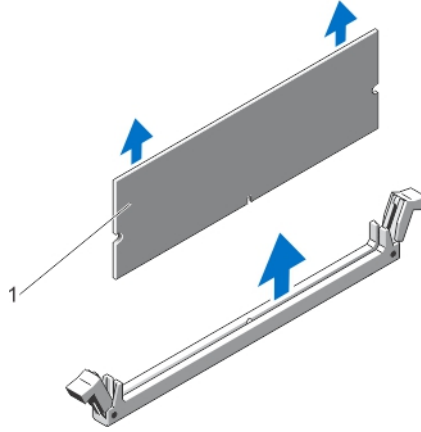


Rakam 36. Bellek Modülünü Çıkartma

- bellek modülü
- bellek modülü soket ejektörleri (2)
- bellek modülü yuvası

6. Yuvasa bir bellek modülü veya bellek modülü kapağı takılıysa çıkarın.

i **NOT:** Çıkarılan boş bellek modülünü veya modüllerini ileride kullanmak üzere saklayın.



Rakam 37. Bellek Modülünü Çıkarma

- bellek modülü/bellek modülü kapağı

- Soğutma örtüsünü takın.
- Sistemi kapatın.
- Sistemi elektrik prizine bağlayın ve takılı olan çevre birimleri de dahil olmak üzere sistemi açın.

Bellek Modüllerini Takma

i **NOT:** Sistem kapatıldıktan sonra bellek modülleri bir süre dokunulamayacak kadar sıcak kalır. Bellek modüllerine dokunmadan önce soğumaları için bir süre bekleyin. Bellek modüllerini kart kenarlarından tutun ve bellek modülleri üzerindeki bileşenlere veya metal kontaklara dokunmaktan kaçının.

⚠ DİKKAT: Pek çok tamir işlemi yalnızca sertifikalı servis teknisyeni tarafından gerçekleştirilmelidir. Sorun giderme işlemlerini ve basit tamirleri sadece ürün belgenizde belirtildiği gibi veya destek ekibinin çevrimiçi olarak ya da telefonla belirttiği gibi gerçekleştirmelisiniz. Dell tarafından yetkilendirilmemiş servisten kaynaklanan zararlar, Dell garantisi kapsamında değildir. Ürünle birlikte gelen güvenlik talimatlarını okuyun ve uygulayın.

⚠ DİKKAT: Sistemin düzgün soğutulduğundan emin olmak için, bellek modülü kapakları boş bir bellek soketine takılmalıdır. Bellek modülü kapaklarını yalnızca bu soketlere bellek takmak istiyorsanız çıkarın.

- Sistemi, bağlı çevre birimleri ile birlikte kapatın ve sistemin fişini elektrik prizinden çekin.
- Sistemi açın.
- Mümkünse, soğutma örtüsünü çıkarın.

4. Bellek modülü soketlerinin yerini belirleyin.

⚠ DİKKAT: Her bellek modülünü, bellek modülünün ortasına veya metal kontaklara dokunmadan, yalnızca kart köşelerinden tutun. Bellek modülüne zarar vermemek için tek seferde yalnızca bir bellek modülü tutun.

5. Yuvaya bir bellek modülü veya bellek modülü kapağı takılıysa çıkarın.

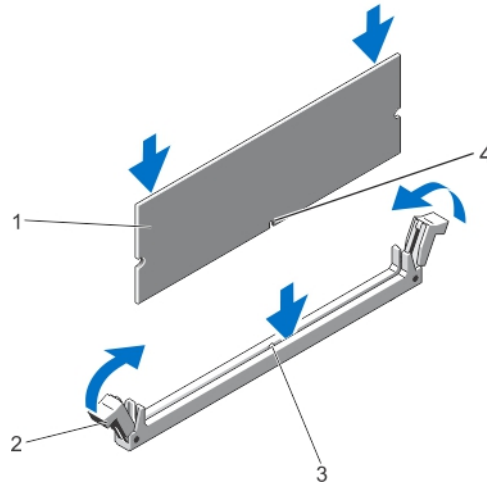
i NOT: Çıkarılan boş bellek modülünü veya modüllerini ileride kullanmak üzere saklayın.

6. Bellek modülünün kenardaki konektörünü bellek modülü yuvasındaki hizalama dişi ile aynı hizaya getirin ve bellek modülünü yuvaya yerleştirin.

i NOT: Bellek modülü yuvasında, bellek modülünü yuvaya sadece tek bir şekilde takabilmenizi sağlayan bir hizalama dişi bulunmaktadır.

⚠ DİKKAT: Takma sırasında bellek modülü yuvasına zarar vermemek için, bellek modülünün her iki ucuna da eşit miktarda basınç uygulayın. Bellek modülünün ortasına basınç uygulamayın.

7. Bellek modülüne yerine oturana kadar baş parmaklarınızla aşağı doğru bastırın.



Rakam 38. Bellek Modülünü Takma

- | | |
|--------------------------------------|-------------------------------|
| 1. bellek modülü | 2. bellek modülü çıkartıcısı |
| 3. bellek modül yuvası hizalama dişi | 4. bellek modül hizalama dişi |

i NOT: Bellek modülü düzgün bir şekilde yuvaya yerleştildiğinde, bellek modülü yuvasındaki mandallar, benzer bellek modüllerinin takıldığı diğer soketlerdeki mandallarla aynı hizaya gelir.

8. Geriye kalan bellek modüllerini takmak için bu prosedürün 4. ile 7. adımlarını tekrar edin.

9. Soğutma örtüsünü değiştirin.

10. Sistemi kapatın.

11. Sistemin elektrik prizine yeniden bağlayın ve takılı olan çevre birimleri de dahil olmak üzere sistemi açın.

12. Sistem Kurulumu'na girmek için <F2> tuşuna basın ve bellek ayarlarını doğrulayın.

Sistemin yeni takılan belleği yansıtacak şekilde, değeri değiştirmiş olması gerekir.

13. Değer hatalıysa bir veya daha fazla bellek modülü düzgün şekilde takılmamış olabilir. Bellek modüllerinin soketlerine sıkıca oturup oturmadığını kontrol ederek bu prosedürün 4. ile 7. adımlarını tekrar edin.

14. Uygun tanılama testi işlemini çalıştırın. Daha fazla bilgi için, bkz. Sistem Tanılamayı Kullanma.

Soğutma Fanları

Sistem aşağıdakileri desteklemektedir:

- Dahili soğutma fanı
- Kasanın arkasındaki isteğe bağlı harici soğutma fanı

NOT: Sisteminizi seçtiğinizde veya yükselttiğinizde, en iyi güç kullanımını sağlamak için dell.com/ESSA adresindeki Dell Energy Smart Solution Advisor (Dell Energy Akıllı Çözüm Danışmanı) ile sistem güç tüketiminizi kontrol edin.

Dahili Soğutma Fanını Çıkarma

DİKKAT: Pek çok tamir işlemi yalnızca sertifikalı servis teknisyeni tarafından gerçekleştirilmelidir. Sorun giderme işlemlerini ve basit tamirleri sadece ürün belgenizde belirtildiği gibi veya destek ekibinin çevrimiçi olarak ya da telefonla belirttiği gibi gerçekleştirmelisiniz. Dell tarafından yetkilendirilmemiş servisten kaynaklanan zararlar, Dell garantisi kapsamında değildir. Ürünle birlikte gelen güvenlik talimatlarını okuyun ve uygulayın.

DİKKAT: Dahili soğutma fanı takılı değilken sisteminizi hiçbir zaman çalıştırmayın. Sistem aşırı ısınabilir ve sistemin kapanmasına ve veri kaybına neden olabilir.

DİKKAT: Kapağın 5 dakikadan fazla açık kalması durumunda sistemi çalıştırmayın.

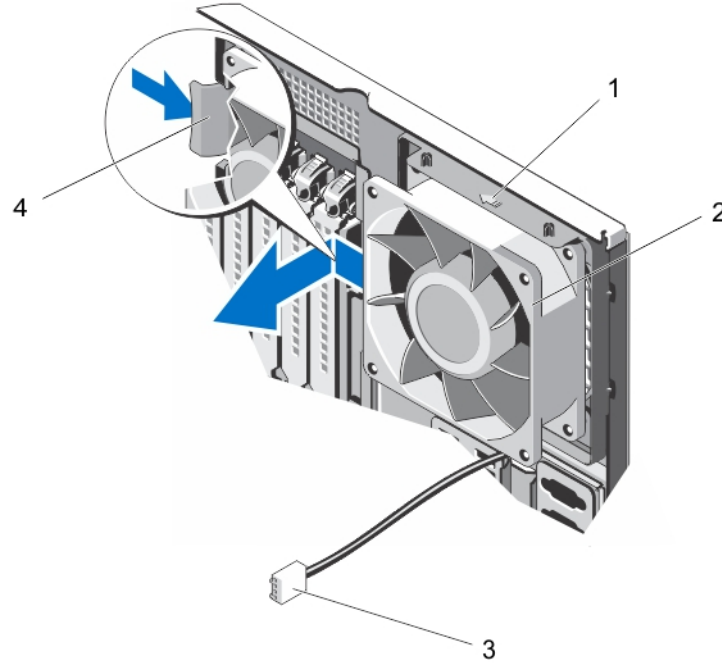
1. Sistemi, bağlı çevre birimleri ile birlikte kapatın ve sistemin fişini ve çevre birimi bağlantılarını çıkarın.
2. Mümkünse sistem ayağını içeri doğru döndürün ve sistemi düz, sabit bir yüzeye yatırın.

NOT: Tekerlek aksamıyla birlikte takılmış sistemler için sistemi, tekerlek aksamı yüzey kenarının dışında kalacak şekilde sağlam, sabit bir yüzeye yerleştirdiğinizden emin olun.

3. Sistemi açın.
4. Soğutma örtüsünü çıkarın.
5. Sistem kartından dahili soğutma fanı güç kablosunun bağlantısını kesin.
6. Dahili soğutma fanı güç kablosunu kasa ve sistem kartındaki sabitleme klipslerinden serbest bırakın.

DİKKAT: Dahili soğutma fanını kanatlarından tutarak çıkarmayın ya da takmayın.

7. Dahili soğutma fanı üzerindeki serbest bırakma tırnağına bastırın ve dahili soğutma fanını yanlarından tutarak fan üzerinde okla işaretli yönde dışarı kaydırın.

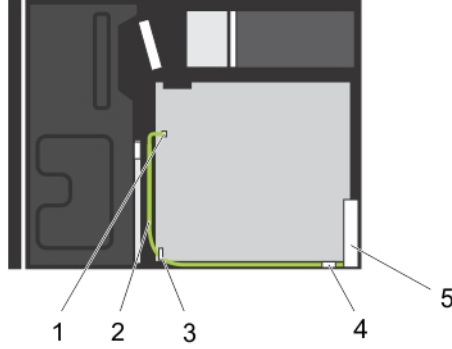


Rakam 39. Dahili Soğutma Fanını Çıkarma ve Takma

1. ok
2. dahili soğutma fanı

3. dahili soğutma fanı güç kablosu

4. serbest bırakma tırnağı



Rakam 40. Kabloleme—Dahili Soğutma Fanı

1. Sistem kartındaki FAN1 güç konektörü
2. dahili soğutma fanı güç kablosu
3. sistem kartındaki sabitleme klipsi
4. kasadaki sabitleme klipsi
5. dahili soğutma fanı

Dahili Soğutma Fanını Takma

⚠ DİKKAT: Pek çok tamir işlemi yalnızca sertifikalı servis teknisyeni tarafından gerçekleştirilmelidir. Sorun giderme işlemlerini ve basit tamirleri sadece ürün belgenizde belirtildiği gibi veya destek ekibinin çevrimiçi olarak ya da telefonla belirttiği gibi gerçekleştirmelisiniz. Dell tarafından yetkilendirilmemiş servisten kaynaklanan zararlar, Dell garantisi kapsamında değildir. Ürünle birlikte gelen güvenlik talimatlarını okuyun ve uygulayın.

⚠ DİKKAT: Kapağın 5 dakikadan fazla açık kalması durumunda sistemi çalıştırmayın.

1. Kablo ucu kasanın altına bakacak şekilde sistem soğutma fanını yanlarından tutun.

⚠ DİKKAT: Dahili soğutma fanını kanatlarından tutarak çıkarmayın ya da takmayın.

2. Dahili soğutma fanının dört tırnağını kasanın içindeki dört yuvayla hizalayın.
3. Serbest bırakma tırnağı yerine kilitlenene kadar dahili soğutma fanına bastırın ve kaydırın.

⚠ DİKKAT: Dahili soğutma fanını kanatlarından tutarak çıkarmayın ya da takmayın.

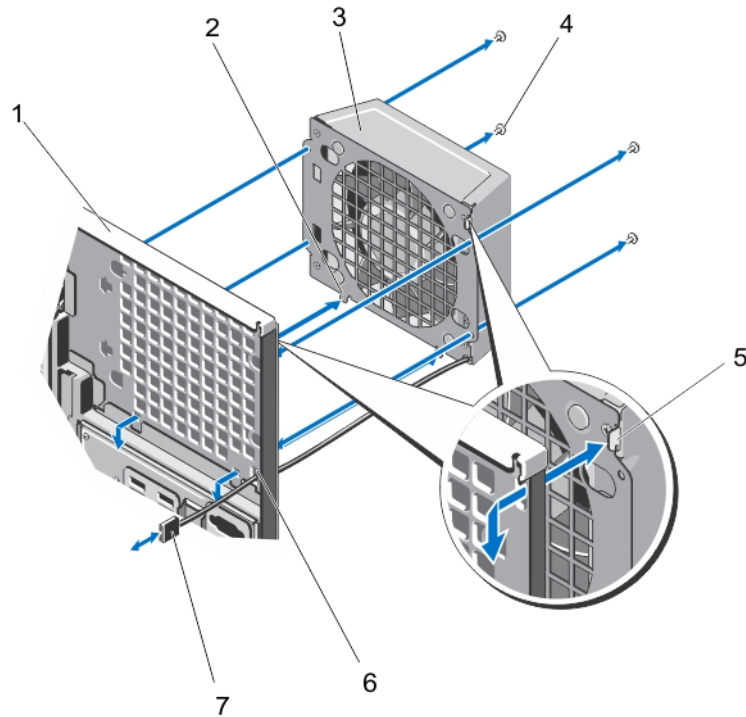
4. Dahili soğutma fanı güç kablosunu kasanın yan tarafı boyunca yönlendirin ve klipsleri kullanarak kabloyu sabitleyin.
5. Dahili soğutma fanı güç kablosunu sistem kartındaki FAN1 konektörüne bağlayın.
6. Soğutma örtüsünü değiştirin.
7. Sistemi kapatın.
8. Mümkünse sistemi düz olarak düz, sabit bir yüzeye koyun ve sistem ayağını dışarı doğru döndürün.
9. Sistemi elektrik prizine bağlayın ve takılı olan çevre birimleri de dahil olmak üzere sistemi açın.

Harici Soğutma Fanını Çıkarma

⚠ DİKKAT: Pek çok tamir işlemi yalnızca sertifikalı servis teknisyeni tarafından gerçekleştirilmelidir. Sorun giderme işlemlerini ve basit tamirleri sadece ürün belgenizde belirtildiği gibi veya destek ekibinin çevrimiçi olarak ya da telefonla belirttiği gibi gerçekleştirmelisiniz. Dell tarafından yetkilendirilmemiş servisten kaynaklanan zararlar, Dell garantisi kapsamında değildir. Ürünle birlikte gelen güvenlik talimatlarını okuyun ve uygulayın.

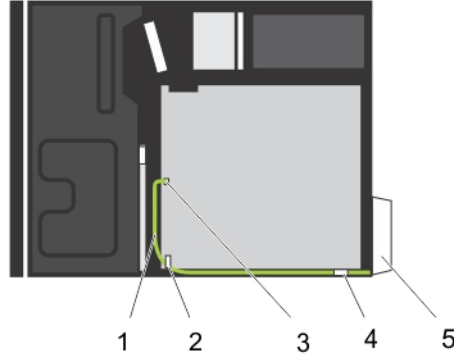
⚠ DİKKAT: Kapağın 5 dakikadan fazla açık kalması durumunda sistemi çalıştırmayın.

1. Sistemi, bağlı çevre birimleri ile birlikte kapatın ve sistemin fişini ve çevre birimi bağlantılarını çıkarın.
 2. Mümkünse sistem ayağını içeri doğru döndürün ve sistemi düz, sabit bir yüzeye yatırın.
- i NOT:** Tekerlek aksamlarıyla birlikte takılmış sistemler için sistemi, tekerlek aksamları yüzey kenarının dışında kalacak şekilde sağlam, sabit bir yüzeye yerleştirdiğinizden emin olun.
3. Sistemi açın.
 4. Soğutma örtüsünü çıkarın.
 5. Sistem kartından harici soğutma fanı güç kablosunun bağlantısını kesin ve güç kablosunu klipslerden serbest bırakın.
 6. Harici soğutma fanını kasaya sabitleyen dört vidayı çıkarın.
 7. Kancalar yuvalardan serbest kalana kadar harici soğutma fanının üst kısmını sistemin dışına doğru döndürün ve fanı çıkarın.
 8. Harici soğutma fanı güç kablosunu, kasanın arkasındaki yuva üzerinden sistemden çıkarın.
 9. Soğutma örtüsünü takın.
 10. Sistemi kapatın.
 11. Mümkünse sistemi düz olarak düz, sabit bir yüzeye koyun ve sistem ayağını dışarı doğru döndürün.
 12. Sistemi elektrik prizine bağlayın ve takılı olan çevre birimleri de dahil olmak üzere sistemi açın.



Rakam 41. Harici Soğutma Fanını Çıkarma ve Takma

- | | |
|------------------------------------|---|
| 1. sistem kasanın arkası | 2. alt kancalar (2) |
| 3. harici soğutma fanı | 4. vidalar (4) |
| 5. üst kanca | 6. harici soğutma fanı güç kablosu yuvası |
| 7. harici soğutma fanı güç kablosu | |



Rakam 42. Kablolama—Harici Soğutma Fanı

1. harici soğutma fanı güç kablosu
2. sistem kartındaki sabitleme klipsi
3. Sistem kartındaki FAN2 güç konektörü
4. kasadaki sabitleme klipsi
5. harici soğutma fanı

Harici Soğutma Fanını Takma

⚠ DİKKAT: Pek çok tamir işlemi yalnızca sertifikalı servis teknisyeni tarafından gerçekleştirilmelidir. Sorun giderme işlemlerini ve basit tamirleri sadece ürün belgenizde belirtildiği gibi veya destek ekibinin çevrimiçi olarak ya da telefonla belirttiği gibi gerçekleştirmelisiniz. Dell tarafından yetkilendirilmemiş servisten kaynaklanan zararlar, Dell garantisi kapsamında değildir. Ürünle birlikte gelen güvenlik talimatlarını okuyun ve uygulayın.

⚠ DİKKAT: Kapağın 5 dakikadan fazla açık kalması durumunda sistemi çalıştırmayın.

1. Sistemi, bağlı çevre birimleri ile birlikte kapatın ve sistemin fişini ve çevre birimi bağlantılarını çıkarın.
2. Mümkünse sistem ayağını içeri doğru döndürün ve sistemi düz, sabit bir yüzeye yatırın.

i NOT: Tekerlek aksamlarıyla birlikte takılmış sistemler için sistemi, tekerlek aksami yüzey kenarının dışında kalacak şekilde sağlam, sabit bir yüzeye yerleştirdiğinizden emin olun.

3. Sistemi açın.
4. Soğutma örtüsünü çıkarın.
5. Harici soğutma fanı güç kablosunu, kasanın arkasındaki yuvadan sisteme yönlendirin.
6. Harici soğutma fanının üzerinde bulunan alttaki iki kancayı kasanın arkasındaki karşılık gelen yuvalara hizalayın ve takın.
7. Üsteki kanca yerine oturana kadar kasaya doğru harici soğutma fanının üst kısmını döndürün.
8. Harici soğutma fanını kasaya sabitlemek için dört vidayı kullanın.
9. Kasanın içindeki klipsleri kullanarak harici soğutma fanı güç kablosunu sabitleyin.
10. Harici soğutma fanı güç kablosunu sistem kartındaki FAN2 konektörüne bağlayın.
11. Soğutma örtüsünü takın.
12. Sistemi kapatın.
13. Mümkünse sistemi düz olarak düz, sabit bir yüzeye koyun ve sistem ayağını dışarı doğru döndürün.
14. Sistemi elektrik prizine bağlayın ve takılı olan çevre birimleri de dahil olmak üzere sistemi açın.

Dahili USB Bellek Anahtarı (İsteğe bağlı)

Sisteminizde yüklü isteğe bağlı bir USB bellek anahtarı, önyükleme anahtarı, güvenlik anahtarı veya yığın depolama aygıtı olarak kullanılabilir. USB konektörü, Sistem Kurulumunun **Integrated Devices** (Tümleşik Aygıtlar) ekranındaki **Internal USB Port** (Dahili USB Bağlantı Noktası) seçeneği tarafından etkinleştirilir.

USB bellek anahtarından önyükleme için, USB bellek anahtarını bir önyükleme görüntüsü ile yapılandırın ve ardından Sistem Kurulumundaki önyükleme sırasından USB bellek anahtarını seçin.

i **NOT:** Sistem kartında dahili USB konektörünü (INT USB) bulmak için, bkz. Sistem Kartı Konektörleri.

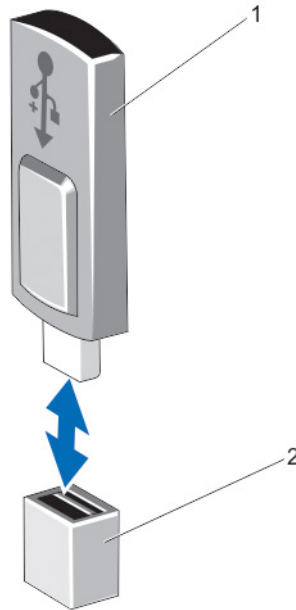
Dahili USB Anahtarını Değişirme

⚠ DİKKAT: Pek çok tamir işlemi yalnızca sertifikalı servis teknisyeni tarafından gerçekleştirilmelidir. Sorun giderme işlemlerini ve basit tamirleri sadece ürün belgenizde belirtildiği gibi veya destek ekibinin çevrimiçi olarak ya da telefonla belirttiği gibi gerçekleştirmelisiniz. Dell tarafından yetkilendirilmemiş servisten kaynaklanan zararlar, Dell garantisi kapsamında değildir. Ürünle birlikte gelen güvenlik talimatlarını okuyun ve uygulayın.

1. Sistemi, bağlı çevre birimleri ile birlikte kapatın ve sistemin fişini ve çevre birimi bağlantılarını çıkarın.
2. Mümkünse sistem ayağını içeri doğru döndürün ve sistemi düz, sabit bir yüzeye yatırın.

i **NOT:** Tekerlek aksamıyla birlikte takılmış sistemler için sistemi, tekerlek aksamı yüzey kenarının dışında kalacak şekilde sağlam, sabit bir yüzeye yerleştirdiğinizden emin olun.

3. Sistemi açın.
4. USB konektörünü (INT USB) veya USB bellek anahtarını sistem kartında konumlandırın.
5. Takılıysa, USB anahtarını çıkarın.
6. Yeni USB bellek anahtarını USB konektörüne takın.
7. Sistemi kapatın.
8. Mümkünse sistemi düz olarak düz, sabit bir yüzeye koyun ve sistem ayağını dışarı doğru döndürün.
9. Sistemi elektrik prizine bağlayın ve takılı olan çevre birimleri de dahil olmak üzere sistemi açın.
10. Sistem Kurulumu'na girin ve USB anahtarının sistem tarafından algılandığını doğrulayın.



Rakam 43. Dahili USB Anahtarını Değişirme

- a. USB anahtarı
- b. USB konektörü

PCIe Kartı Tutucusu (İsteğe bağlı)

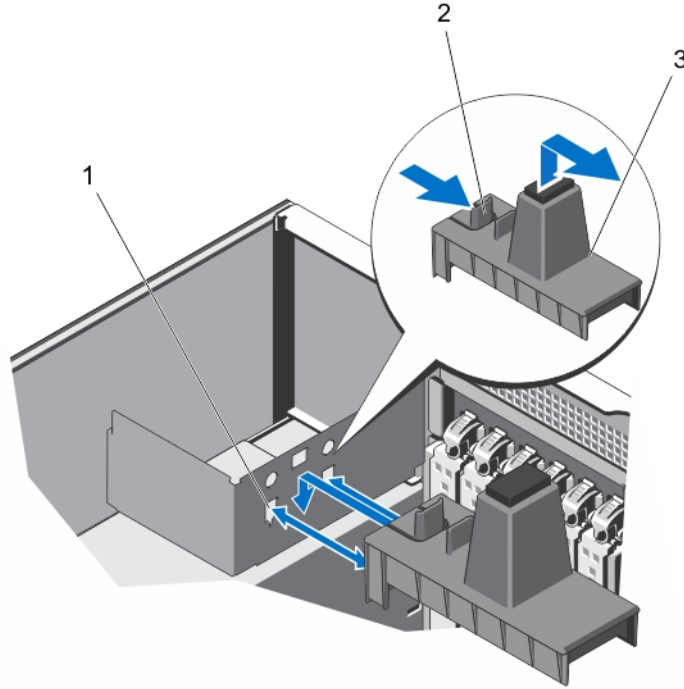
PCIe Kart Tutucunun Çıkarılması

⚠ DİKKAT: Pek çok tamir işlemi yalnızca sertifikalı servis teknisyeni tarafından gerçekleştirilmelidir. Sorun giderme işlemlerini ve basit tamirleri sadece ürün belgenizde belirtildiği gibi veya destek ekibinin çevrimiçi olarak ya da telefonla belirttiği gibi gerçekleştirmelisiniz. Dell tarafından yetkilendirilmemiş servisten kaynaklanan zararlar, Dell garantisi kapsamında değildir. Ürünle birlikte gelen güvenlik talimatlarını okuyun ve uygulayın.

1. Sistemi, bağlı çevre birimleri ile birlikte kapatın ve sistemin fişini ve çevre birimi bağlantılarını çıkarın.
2. Mümkünse sistem ayağını içeri doğru döndürün ve sistemi düz, sabit bir yüzeye yatırın.

i NOT: Tekerlek aksamiyla birlikte takılmış sistemler için sistemi, tekerlek aksami yüzey kenarının dışında kalacak şekilde sağlam, sabit bir yüzeye yerleştirdiğinizden emin olun.

3. Sistemi açın.
4. Tırnaklara bastırın ve PCIe kart tutucuyu gövdeden çekin.
5. PCIe kart tutucuyu gövdeden kaldırın.
6. Sistemi kapatın.
7. Mümkünse sistemi düz olarak düz, sabit bir yüzeye koyun ve sistem ayağını dışarı doğru döndürün.
8. Mümkünse, sistemi elektrik prizine yeniden bağlayın ve takılı olan çevre birimleri de dahil olmak üzere sistemi açın.



Rakam 44. PCIe Kart Tutucunun Çıkarılması ve Takılması

- a. yuvalar (2)
- b. tırnaklar (2)
- c. PCIe kart tutucu

PCIe Kart Tutucunun Takılması

⚠ DİKKAT: Pek çok tamir işlemi yalnızca sertifikalı servis teknisyeni tarafından gerçekleştirilmelidir. Sorun giderme işlemlerini ve basit tamirleri sadece ürün belgenizde belirtildiği gibi veya destek ekibinin çevrimiçi olarak ya da telefonla belirttiği gibi gerçekleştirmelisiniz. Dell tarafından yetkilendirilmemiş servisten kaynaklanan zararlar, Dell garantisi kapsamında değildir. Ürünle birlikte gelen güvenlik talimatlarını okuyun ve uygulayın.

1. Sistemi, bağlı çevre birimleri ile birlikte kapatın ve sistemin fişini ve çevre birimi bağlantılarını çıkarın.
2. Mümkünse sistem ayağını içeri doğru döndürün ve sistemi düz, sabit bir yüzeye yatırın.
i NOT: Tekerlek aksamıyla birlikte takılmış sistemler için sistemi, tekerlek aksamı yüzey kenarının dışında kalacak şekilde sağlam, sabit bir yüzeye yerleştirdiğinizden emin olun.
3. Sistemi açın.
4. PCIe kart tutucuyu kasanın üzerindeki yuvalarla hizalayın ve yerine tam olarak oturuncaya kadar aşağıya itin.
5. Sistemi kapatın.
6. Mümkünse sistemi düz olarak düz, sabit bir yüzeye koyun ve sistem ayağını dışarı doğru döndürün.
7. Sistemi elektrik prizine bağlayın ve takılı olan çevre birimleri de dahil olmak üzere sistemi açın.

Genişleme Kartları

Genişletme Kartı Takma Yönergeleri

Tablo 3. Desteklenen PCI Express Generation 3 Genişletme Kartları

PCIe Yuvası	İşlemci Bağlantısı	Yükseklik	Uzunluk	Bağlantı Genişliği	Yuva Genişliği
1	Platform Kontrol Merkezi	Tam Yükseklik	Yarım Uzunluk	x4	x8
2	Platform Kontrol Merkezi	Tam Yükseklik	Tam Uzunluk	x1	x8
3	İşlemci 1	Tam Yükseklik	Tam Uzunluk	x16	x16
4	İşlemci 1	Tam Yükseklik	Tam Uzunluk	x4	x8
5	İşlemci 2	Tam Yükseklik	Tam Uzunluk	x16	x16
6	İşlemci 1	Tam Yükseklik	Yarım Uzunluk	x4	x8

i NOT: Yalnızca yuva 3, 4, 5 ve 6, Generation 3 PCIe genişleme kartlarını desteklemektedir.

i NOT: Sisteminizde yuva 3'de çift genişlikte GPU kartı takılıysa, yuva 2'ye bir genişleme kartı takamazsınız.

i NOT: Sisteminizde yuva 5'de çift genişlikte GPU kartı takılıysa, yuva 4'e bir genişleme kartı takamazsınız.

i NOT: Genişleme kartları çalışırken takılabilir değildir.

Aşağıdaki tablo, düzgün soğutma ve mekanik uygunluk olduğundan emin olmak amacıyla genişletme kartlarını takmak için bir kılavuz niteliğindedir. En yüksek önceliği olan genişletme kartları, belirtilen yuva önceliği kullanılarak ilk olarak takılmalıdır. Diğer tüm genişletme kartları, kart önceliği ve yuva önceliği sırasına göre takılmalıdır.

Tablo 4. Genişleme Kartı Takma Sırası

Kart Önceliği	Kart Türü	Yuva Önceliği	Maksimum İzin Verilen
1	GPU	3, 5	2
2	Harici RAID	1, 4, 5, 3, 6	1
3	Dahili RAID	6, 4, 5, 3, 1	1

Tablo 4. Genişleme Kartı Takma Sırası (devamı)

Kart Önceliği	Kart Türü	Yuva Önceliği	Maksimum İzin Verilen
4	10 Gb NIC'ler	4, 5, 3, 6	4
5	FC8 HBA	4, 5, 3, 1, 6	5
6	CNA'lar	4, 5, 3, 1, 6	5
7	1 Gb NIC'ler	2, 4, 5, 3, 1, 6	6
8	RAID Olmayan	4, 5, 3, 1, 6	1
9	Dahili bant adaptörü	2, 4, 5, 3, 1, 6	1

GPU Kartını Takma Yönergeleri

Bir GPU kartı takarken, aşağıdaki yönergeleri izleyin:

- GPU kablosunu hazır bulundurun.
- Tüm GPU kartlarının aynı tip ya da modelde olduğuna emin olun.
- Sisteminiz yalnızca Q4000 tek genişlikli GPU kartlarını ve Q6000 çift genişlikli GPU kartını desteklemektedir.
- İki işlemci yapılandırması, 3 ve 5 yuvalarında bir çift genişlikli veya iki tek genişlikli kartları desteklemektedir.
- Tekli GPU kartlı sistemler için GPU kartı güç kablosunun güç dağıtım kartındaki GPU güç konektörü CN11'e bağlanması gerekir.
- İki GPU kartlı sistemler için birinci GPU kartı güç kablosunu güç dağıtım kartındaki GPU güç konektörü CN11'e bağlayın ve ikinci GPU kartı güç kablosunu güç aracı kartındaki GPU_POWER konektörüne bağlayın.
- Çift genişlikte GPU kartı takılı sistemler, yalnızca bir 5,25 inç çıkartılabilir ortam depolama cihazını destekleyebilir.
- GPU kartlarının yedekli bir 1100 W AC güç kaynağıyla bir sisteme takılması gerekir.

Genişletme Kartını Çıkarma

⚠ DİKKAT: Pek çok tamir işlemi yalnızca sertifikalı servis teknisyeni tarafından gerçekleştirilmelidir. Sorun giderme işlemlerini ve basit tamirleri sadece ürün belgenizde belirtildiği gibi veya destek ekibinin çevrimiçi olarak ya da telefonla belirttiği gibi gerçekleştirmelisiniz. Dell tarafından yetkilendirilmemiş servisten kaynaklanan zararlar, Dell garantisi kapsamında değildir. Ürünle birlikte gelen güvenlik talimatlarını okuyun ve uygulayın.

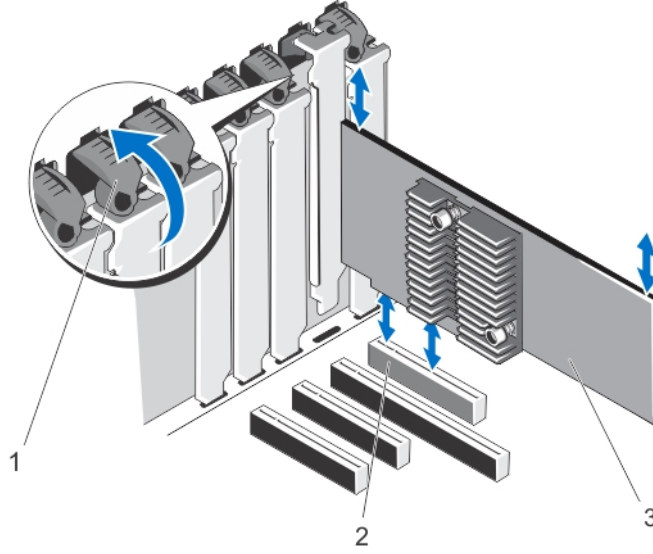
1. Sistemi, bağlı çevre birimleri ile birlikte kapatın ve sistemin fişini ve çevre birimi bağlantılarını çıkarın.
2. Mümkünse sistem ayağını içeri doğru döndürün ve sistemi düz, sabit bir yüzeye yatırın.

i NOT: Tekerlek aksamıyla birlikte takılmış sistemler için sistemi, tekerlek aksamı yüzey kenarının dışında kalacak şekilde sağlam, sabit bir yüzeye yerleştirdiğinizden emin olun.

3. Sistemi açın.
4. Varsa, PCIe kartı tutucusunu çıkartın.
5. Varsa, basın ve iki SAS kablosunu genişletme kartından çıkarın.
6. Varsa, P3 güç kablosunun sistem kartından bağlantısını kesin.
7. Sistemin içinden, açmak için genişleme kartı serbest bırakma mandalına bastırın ve itin.
8. Kartı kenarından tutarak konektörden bağlantısını kesmek için kartı çekin ve kartı kasanın dışına kaldırın.
9. Kartı kalıcı olarak çıkarıyorsanız, boş kart yuvasına bir dolgu dirseği takın.

i NOT: Sistemin FCC sertifikasyonunu korumak için dolgu dirseklerinin boş genişletme kartı yuvalarına takılması gerekir. Dirsekler ayrıca toz ve kiri bilgisayardan uzak tutar ve bilgisayarın düzgün bir şekilde soğutulmasına ve bilgisayarın içerisindeki hava akışına yardımcı olur.

10. Sistemin dışından yerine oturana kadar genişletme kartı mandalını sistem yönünde döndürün.
11. Varsa, PCIe kartı tutucusunu takın.
12. Sistemi kapatın.
13. Mümkünse sistemi düz olarak düz, sabit bir yüzeye koyun ve sistem ayağını dışarı doğru döndürün.
14. Sistemi elektrik prizine bağlayın ve takılı olan çevre birimleri de dahil olmak üzere sistemi açın.



Rakam 45. Genişletme Kartını Çıkarma ve Takma

- a. genişleme kartı mandalı
- b. genişleme kartı konektörü
- c. genişletme kartı

Genişletme Kartını Takma

⚠ DİKKAT: Pek çok tamir işlemi yalnızca sertifikalı servis teknisyeni tarafından gerçekleştirilmelidir. Sorun giderme işlemlerini ve basit tamirleri sadece ürün belgenizde belirtildiği gibi veya destek ekibinin çevrimiçi olarak ya da telefonla belirttiği gibi gerçekleştirmelisiniz. Dell tarafından yetkilendirilmemiş servisten kaynaklanan zararlar, Dell garantisi kapsamında değildir. Ürünle birlikte gelen güvenlik talimatlarını okuyun ve uygulayın.

1. Genişletme kartını paketinden çıkarın ve montaj için hazırlayın.
Yönergeler için, kart ile birlikte gelen belgelere bakın.
2. Sistemi, bağlı çevre birimleri ile birlikte kapatın ve sistemin fişini ve çevre birimi bağlantılarını çıkarın.
3. Mümkünse sistem ayağını içeri doğru döndürün ve sistemi düz, sabit bir yüzeye yatırın.
i NOT: Tekerlek aksamlarıyla birlikte takılmış sistemler için sistemi, tekerlek aksamı yüzey kenarının dışında kalacak şekilde sağlam, sabit bir yüzeye yerleştirdiğinizden emin olun.
4. Sistemi açın.
5. Varsa, PCIe kartı tutucusunu çıkartın.
6. Sistemin içinden, açmak için genişleme kartı serbest bırakma mandalına bastırın ve itin.
7. Yeni bir genişleme kartı takıyorsanız, dolgu dirseğini çıkarın.
i NOT: Genişletme kartını çıkarma ihtimaline karşı bu dirseği saklayın. Dolgu dirsekleri, sistemin FCC sertifikasını korumak için boş genişletme kartı yuvalarına takılmalıdır. Destekler tozu ve kiri sistemden uzak tutar ve sistemin düzgün bir şekilde soğutulmasına ve bilgisayarın içerisindeki hava akışına yardımcı olur.
8. Kart kenarındaki konektör, genişletme kartı konektörü ile aynı hizaya gelecek şekilde, kartı kenarından tutarak konumlandırın.
9. Kart tamamen yerine oturana kadar, kartın kenarındaki konektörü genişletme kartı konektörüne takın.
10. Sistemin dışından yerine oturana kadar genişleme kartı mandalını sistem yönünde döndürün.
11. Varsa, iki SAS kablosunu genişletme kartına bağlayın.
12. Varsa P3 güç kablosunu sistem kartına bağlayın.
13. Varsa, PCIe kartı tutucusunu takın.
14. Sistemi kapatın.

15. Mmkünse sistemi düz olarak düz, sabit bir yüzeye koyun ve sistem ayağını dışarı doğru döndürün.
16. Sistemi elektrik prizine bağlayın ve takılı olan çevre birimleri de dahil olmak üzere sistemi açın.

Bir GPU Kartını Çıkarma

⚠ DİKKAT: Pek çok tamir işlemi yalnızca sertifikalı servis teknisyeni tarafından gerçekleştirilmelidir. Sorun giderme işlemlerini ve basit tamirleri sadece ürün belgenizde belirtildiği gibi veya destek ekibinin çevrimiçi olarak ya da telefonla belirttiği gibi gerçekleştirmelisiniz. Dell tarafından yetkilendirilmemiş servisten kaynaklanan zararlar, Dell garantisi kapsamında değildir. Ürünle birlikte gelen güvenlik talimatlarını okuyun ve uygulayın.

1. Sistemi, bağlı çevre birimleri ile birlikte kapatın ve sistemin fişini ve çevre birimi bağlantılarını çıkarın.
2. Mmkünse sistem ayağını içeri doğru döndürün ve sistemi düz, sabit bir yüzeye yatırın.

i NOT: Tekerlek aksamıyla birlikte takılmış sistemler için sistemi, tekerlek aksamı yüzey kenarının dışında kalacak şekilde sağlam, sabit bir yüzeye yerleştirdiğinizden emin olun.

3. Sistemi açın.
4. PCIe kart tutucusunu çıkarın.

⚠ DİKKAT: Konektörlere zarar verebileceğinden, kabloları çıkarırken aşırı güç uygulamayın.

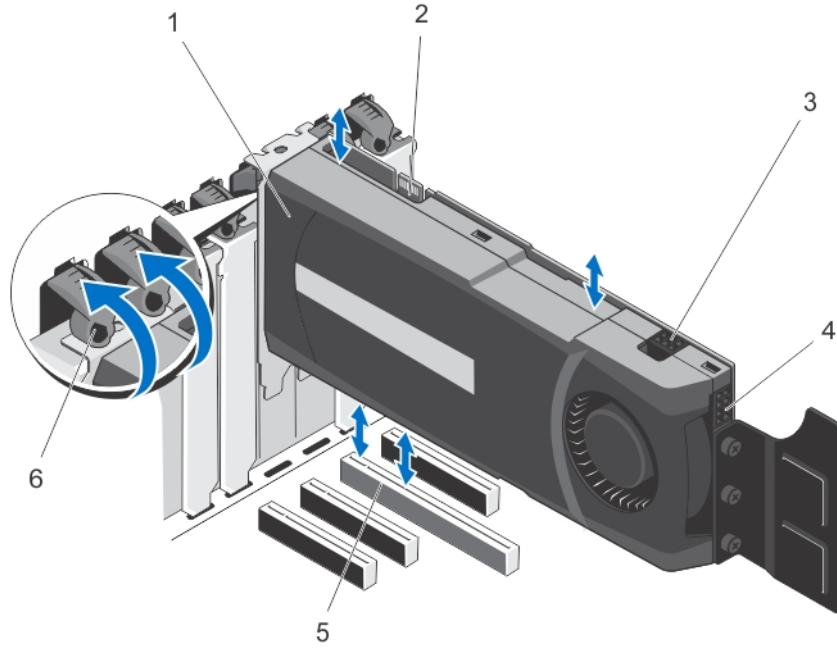
5. Kabloları GPU kartından çıkarın.
6. Sistemin içinden, GPU kartını sabitleyen genişleme kartı serbest bırakma mandalına bastırın ve itin.

i NOT: Çift genişlikte GPU kartını çıkarıyorsanız, kartı sabitleyen iki genişleme kartı mandalını açmanız gerekir.

7. Kartı kenarından tutarak konektörden bağlantısını kesmek için kartı çekin ve kartı kasanın dışına kaldırın.
8. GPU kartını deęiřtirmiyorsanız, dolgu dirseklerini takın.

i NOT: Sistemin FCC sertifikasyonunu korumak için dolgu dirseklerinin boş genişleme kartı yuvalarına takılması gerekir. Dirsekler ayrıca toz ve kiri bilgisayardan uzak tutar ve bilgisayarın düzgün bir şekilde soğutulmasına ve bilgisayarın içerisindeki hava akışına yardımcı olur.

9. Sistemin dışından yerine oturana kadar genişleme kartı mandalını (mandallarını) sistem yönünde döndürün.
10. PCIe kart tutucusunu takın.
11. Sistemi kapatın.
12. Mmkünse sistemi düz olarak düz, sabit bir yüzeye koyun ve sistem ayağını dışarı doğru döndürün.
13. Sistemi elektrik prizine bağlayın ve takılı olan çevre birimleri de dahil olmak üzere sistemi açın.



Rakam 46. GPU Kartını Çıkarma ve Takma

- a. GPU kart (çift genişlikli)
- b. SLI veri konektörü
- c. 6 pimli GPU kartı güç konektörü
- d. 8 pimli GPU kartı güç konektörü
- e. x16 konektörü
- f. genişletme kartı mandalları (2)

Bir GPU Kartı Takmak

⚠ DİKKAT: Pek çok tamir işlemi yalnızca sertifikalı servis teknisyeni tarafından gerçekleştirilmelidir. Sorun giderme işlemlerini ve basit tamirleri sadece ürün belgenizde belirtildiği gibi veya destek ekibinin çevrimiçi olarak ya da telefonla belirttiği gibi gerçekleştirmelisiniz. Dell tarafından yetkilendirilmemiş servisten kaynaklanan zararlar, Dell garantisi kapsamında değildir. Ürünle birlikte gelen güvenlik talimatlarını okuyun ve uygulayın.

1. Sistemi, bağlı çevre birimleri ile birlikte kapatın ve sistemin fişini ve çevre birimi bağlantılarını çıkarın.
2. Mümkünse sistemi düz olarak düz, sabit bir yüzeye koyun ve sistem ayağını dışarı doğru döndürün.

i NOT: Tekerlek aksamıyla birlikte takılmış sistemler için sistemi, tekerlek aksamı yüzey kenarının dışında kalacak şekilde sağlam, sabit bir yüzeye yerleştirdiğinizden emin olun.

3. Sistemi açın.
4. PCIe kart tutucusunu çıkarın.
5. Sistem kartının üzerinde x16 yuvayı bulun.
6. Sistemin içinden, x16 yuvanın genişleme kartı serbest bırakma mandalına bastırın ve itin.

i NOT: Çift genişlikte GPU kartı takıyorsanız, kartı sabitlemek için iki genişleme kartı mandalını açmanız gerekir.

7. Varsa, dolgu dirseklerini çıkartın.
8. GPU kartını x16 yuvaya takın.
9. Sistemin dışından yerine oturana kadar genişleme kartı mandalını (mandallarını) sistem yönünde döndürün.
10. Kabloları GPU kartına bağlayın.
11. PCIe kart tutucusunu takın.
12. Sistemi kapatın.

13. Mümkünse sistemi düz olarak düz, sabit bir yüzeye koyun ve sistem ayağını dışarı doğru döndürün.
14. Sistemi elektrik prizine bağlayın ve takılı olan çevre birimleri de dahil olmak üzere sistemi açın.

iDRAC Bağlantı Noktaları kartı

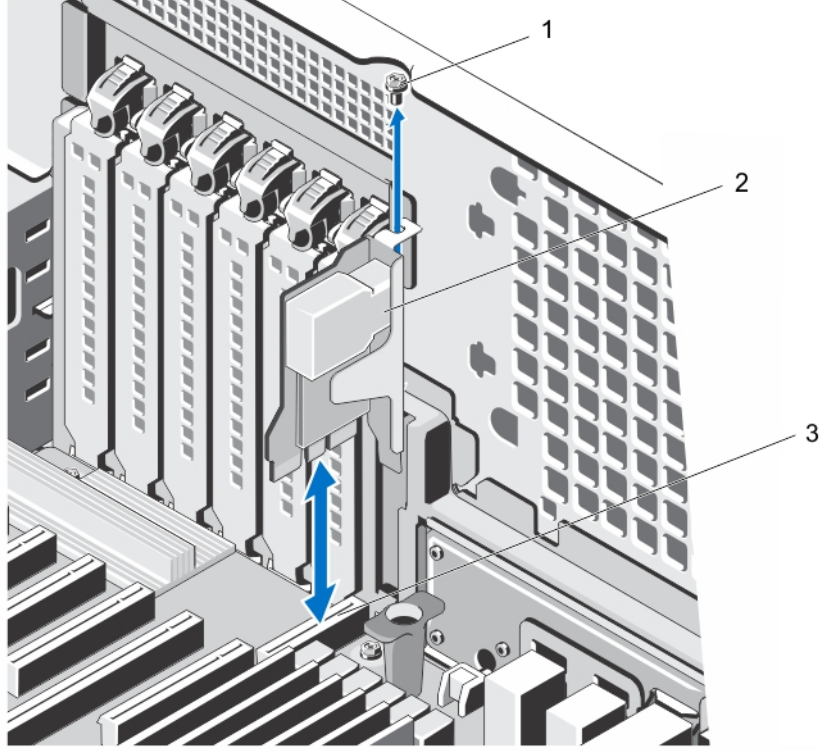
iDRAC bağlantı noktaları kartı SD vFlash kart yuvasından ve bir iDRAC bağlantı noktasından oluşur. iDRAC bağlantı noktaları kartı gelişmiş sistem yönetimi için kullanılır.

Bir SD vFlash kartı, sistemdeki SD vFlash kartı yuvasına takılan bir Güvenli Dijital (SD) karttır. Kart, sunucu yapılandırılmasının, komut dosyalarının ve görüntülemenin otomasyonunu sağlayan, istek üzerine yerel depolama ve özel bir konuşlandırma ortamıdır. Bu, USB cihazlarını emüle eder. Daha fazla bilgi için, bkz. Software Systems Management Dell Remote Access (Yazılım Sistemleri Yönetimi Dell Uzaktan Erişim Denetleyicileri) altında dell.com/support/manuals adresindeki *iDRAC7 Kullanım Kılavuzu*.

iDRAC Bağlantı Noktaları Kartını Çıkarma

⚠ DİKKAT: Pek çok tamir işlemi yalnızca sertifikalı servis teknisyeni tarafından gerçekleştirilmelidir. Sorun giderme işlemlerini ve basit tamirleri sadece ürün belgenizde belirtildiği gibi veya destek ekibinin çevrimiçi olarak ya da telefonla belirttiği gibi gerçekleştirmelisiniz. Dell tarafından yetkilendirilmemiş servisten kaynaklanan zararlar, Dell garantisi kapsamında değildir. Ürünle birlikte gelen güvenlik talimatlarını okuyun ve uygulayın.

1. Sistemi, bağlı çevre birimleri ile birlikte kapatın ve sistemin fişini ve çevre birimi bağlantılarını çıkarın.
2. Mümkünse sistem ayağını içeri doğru döndürün ve sistemi düz, sabit bir yüzeye yatırın.
 - i NOT:** Tekerlek aksamıyla birlikte takılmış sistemler için sistemi, tekerlek aksamı yüzey kenarının dışında kalacak şekilde sağlam, sabit bir yüzeye yerleştirdiğinizden emin olun.
3. Sistemi açın.
4. Soğutma örtüsünü çıkarın.
5. iDRAC bağlantı noktaları kartını kasanın arkasına sabitleyen vidayı çıkarın.
6. iDRAC bağlantı noktaları kart konektöründen bağlantısını kesmek için iDRAC bağlantı noktaları kartı çekin ve kartı kasadan çıkartın.
7. iDRAC bağlantı noktaları kartını değiştirmiyorsanız, dolgu dirseğini takın ve bir vidayla sabitleyin.
 - i NOT:** Sistemin FCC sertifikasyonunu korumak için dolgu dirseklerinin boş kart yuvalarına takılması gerekir. Dirsekler ayrıca toz ve kiri bilgisayardan uzak tutar ve bilgisayarın düzgün bir şekilde soğutulmasına ve bilgisayarın içerisindeki hava akışına yardımcı olur.
8. Soğutma örtüsünü takın.
9. Sistemi kapatın.
10. Mümkünse sistemi düz olarak düz, sabit bir yüzeye koyun ve sistem ayağını dışarı doğru döndürün.
11. Sistemi elektrik prizine bağlayın ve takılı olan çevre birimleri de dahil olmak üzere sistemi açın.



Rakam 47. iDRAC Bağlantı Noktaları Kartının Çıkarılması ve Takılması

- vida
- iDRAC bağlantı noktaları kartı
- iDRAC bağlantı noktaları kartı konektörü

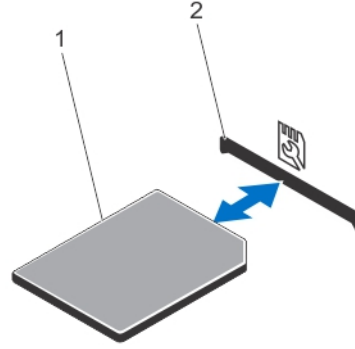
iDRAC Bağlantı Noktaları Kartını Takma

⚠ DİKKAT: Pek çok tamir işlemi yalnızca sertifikalı servis teknisyeni tarafından gerçekleştirilmelidir. Sorun giderme işlemlerini ve basit tamirleri sadece ürün belgenizde belirtildiği gibi veya destek ekibinin çevrimiçi olarak ya da telefonla belirttiği gibi gerçekleştirmelisiniz. Dell tarafından yetkilendirilmemiş servisten kaynaklanan zararlar, Dell garantisi kapsamında değildir. Ürünle birlikte gelen güvenlik talimatlarını okuyun ve uygulayın.

- Sistemi, bağlı çevre birimleri ile birlikte kapatın ve sistemin fişini ve çevre birimi bağlantılarını çıkarın.
- Mümkünse sistem ayağını içeri doğru döndürün ve sistemi düz, sabit bir yüzeye yatırın.
i NOT: Tekerlek aksamlarıyla birlikte takılmış sistemler için sistemi, tekerlek aksamı yüzey kenarının dışında kalacak şekilde sağlam, sabit bir yüzeye yerleştirdiğinizden emin olun.
- Sistemi açın.
- Soğutma örtüsünü çıkarın.
- iDRAC bağlantı noktaları kart yuvasında bir dolgu dirseği varsa, vidayı sökün ve dolgu dirseğini sistemden kaldırın.
- iDRAC bağlantı noktaları kartını sistem kartı üzerindeki konektöre takın.
- Vidayı kullanarak iDRAC bağlantı noktaları kartını sabitleyin.
- Soğutma örtüsünü takın.
- Sistemi kapatın.
- Mümkünse sistemi düz olarak düz, sabit bir yüzeye koyun ve sistem ayağını dışarı doğru döndürün.
- Sistemi elektrik prizine bağlayın ve takılı olan çevre birimleri de dahil olmak üzere sistemi açın.

SD vFlash Kartının Değiştirilmesi

1. SD vFlash kartı yuvasını sistemde bulun.
2. Takılı SD vFlash kartını çıkarmak için, açmak amacıyla kartı içeri bastırın ve kartı yuvasından çıkarın.



Rakam 48. SD vFlash Kartını Çıkarma ve Takma

- a. SD vFlash kartı
 - b. SD vFlash kart yuvası
3. SD vFlash kartını takmak için etiket tarafı yukarı gelecek şekilde kartı tutun ve SD vFlash kartı yuvasına kartın ucundaki kontak pimini takın.
NOT: Kartın doğru takılmasını sağlamak için yuva kamalıdır.
 4. Kartı yuvada kilitlemek için SD vFlash kartın üzerine içeriye doğru bastırın.

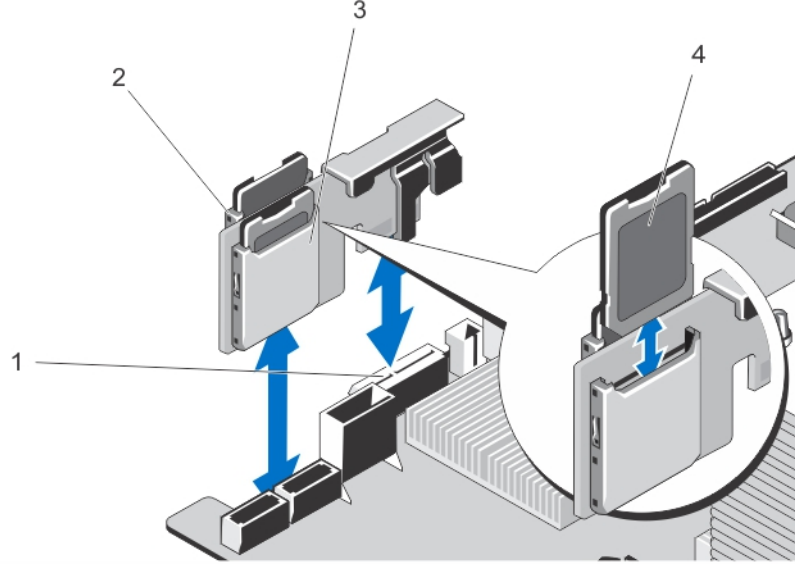
Dahili Çift SD Modülü

- NOT:** Sistem kurulumunun **Entegre Aygıtlar** ekranında **Yedeklilik** seçeneği **Ayna Moduna** ayarlandığında, bilgi bir SD karttan diğerine kopyalanır.

Dahili Bir Çift SD Modülünün Çıkarılması

- DİKKAT:** Pek çok tamir işlemi yalnızca sertifikalı servis teknisyeni tarafından gerçekleştirilmelidir. Sorun giderme işlemlerini ve basit tamirleri sadece ürün belgenizde belirtildiği gibi veya destek ekibinin çevrimiçi olarak ya da telefonla belirttiği gibi gerçekleştirmelisiniz. Dell tarafından yetkilendirilmemiş servisten kaynaklanan zararlar, Dell garantisi kapsamında değildir. Ürünle birlikte gelen güvenlik talimatlarını okuyun ve uygulayın.

1. Sistemi, bağlı çevre birimleri ile birlikte kapatın ve sistemin fişini ve çevre birimi bağlantılarını çıkarın.
2. Mümkünse sistem ayağını içeri doğru döndürün ve sistemi düz, sabit bir yüzeye yatırın.
NOT: Tekerlek aksamıyla birlikte takılmış sistemler için sistemi, tekerlek aksamı yüzey kenarının dışında kalacak şekilde sağlam, sabit bir yüzeye yerleştirdiğinizden emin olun.
3. Sistemi açın.
4. Sistem kartında dahili çiftli SD modülünü konumlandırın.
5. Mevcut ise, SD kartlarını çıkarın.
6. Sistem kartından dahili çiftli SD modülünü çekin.
7. Sistemi kapatın.
8. Mümkünse sistemi düz olarak düz, sabit bir yüzeye koyun ve sistem ayağını dışarı doğru döndürün.
9. Sistemi elektrik prizine bağlayın ve takılı olan çevre birimleri de dahil olmak üzere sistemi açın.



Rakam 49. Dahili Çift SD Modülünün Çıkarma ve Takma

1. sistem kartındaki SD kart konektörü
2. SD kartı yuvası 1
3. SD kartı yuvası 2
4. SD Kart

Dahili Bir Çift SD Modülünün Takılması

⚠ DİKKAT: Pek çok tamir işlemi yalnızca sertifikalı servis teknisyeni tarafından gerçekleştirilmelidir. Sorun giderme işlemlerini ve basit tamirleri sadece ürün belgenizde belirtildiği gibi veya destek ekibinin çevrimiçi olarak ya da telefonla belirttiği gibi gerçekleştirmelisiniz. Dell tarafından yetkilendirilmemiş servisten kaynaklanan zararlar, Dell garantisi kapsamında değildir. Ürünle birlikte gelen güvenlik talimatlarını okuyun ve uygulayın.

1. Sistemi, bağlı çevre birimleri ile birlikte kapatın ve sistemin fişini ve çevre birimi bağlantılarını çıkarın.
2. Mümkünse sistem ayağını içeri doğru döndürün ve sistemi düz, sabit bir yüzeye yatırın.
ⓘ NOT: Tekerlek aksamlarıyla birlikte takılmış sistemler için sistemi, tekerlek aksamları yüzey kenarının dışında kalacak şekilde sağlam, sabit bir yüzeye yerleştirdiğinizden emin olun.
3. Sistemi açın.
4. Sistem kartında dahili SD modülü konektörünü konumlandırın.
5. Sistem kartındaki konektörleri dahili çiftli SD modülündeki konektörlerle hizalayın.
6. Sistem kartında yerine oturana kadar dahili çiftli SD modülüne bastırın.
7. Sistemi kapatın.
8. Mümkünse sistemi düz olarak düz, sabit bir yüzeye koyun ve sistem ayağını dışarı doğru döndürün.
9. Sistemi elektrik prizine bağlayın ve takılı olan çevre birimleri de dahil olmak üzere sistemi açın.

Dahili SD Kartı

Dahili SD Kartının Çıkarılması

⚠ DİKKAT: Pek çok tamir işlemi yalnızca sertifikalı servis teknisyeni tarafından gerçekleştirilmelidir. Sorun giderme işlemlerini ve basit tamirleri sadece ürün belgenizde belirtildiği gibi veya destek ekibinin çevrimiçi olarak ya da telefonla belirttiği gibi gerçekleştirmelisiniz. Dell tarafından yetkilendirilmemiş servisten kaynaklanan zararlar, Dell garantisi kapsamında değildir. Ürünle birlikte gelen güvenlik talimatlarını okuyun ve uygulayın.

1. Sistemi, bağlı çevre birimleri ile birlikte kapatın ve sistemin fişini ve çevre birimi bağlantılarını çıkarın.

2. Mümkünse sistem ayağını içeri doğru döndürün ve sistemi düz, sabit bir yüzeye yatırın.

NOT: Tekerlek aksamiyla birlikte takılmış sistemler için sistemi, tekerlek aksami yüzey kenarının dışında kalacak şekilde sağlam, sabit bir yüzeye yerleştirdiğinizden emin olun.

3. Sistemi açın.

4. SD kart yuvasını dahili çift SD modülüne yerleştirin.

5. Kartı yuvadan serbest bırakmak için SD kartın üzerine içeriye doğru bastırın.

6. Sistemi kapatın.

7. Mümkünse sistemi düz olarak düz, sabit bir yüzeye koyun ve sistem ayağını dışarı doğru döndürün.

8. Sistemi elektrik prizine bağlayın ve takılı olan çevre birimleri de dahil olmak üzere sistemi açın.

Dahili SD Kartın Takılması

DİKKAT: Pek çok tamir işlemi yalnızca sertifikalı servis teknisyeni tarafından gerçekleştirilmelidir. Sorun giderme işlemlerini ve basit tamirleri sadece ürün belgenizde belirtildiği gibi veya destek ekibinin çevrimiçi olarak ya da telefonla belirttiği gibi gerçekleştirmelisiniz. Dell tarafından yetkilendirilmemiş servisten kaynaklanan zararlar, Dell garantisi kapsamında değildir. Ürünle birlikte gelen güvenlik talimatlarını okuyun ve uygulayın.

NOT: Sisteminizle birlikte bir SD kartı kullanmak için, Sistem Ayarlarında **Internal SD Card Port** (Dahili SD Kart Bağlantı Noktasının) etkin hale getirildiğinden emin olun.

1. Sistemi, bağlı çevre birimleri ile birlikte kapatın ve sistemin fişini ve çevre birimi bağlantılarını çıkarın.

2. Mümkünse sistem ayağını içeri doğru döndürün ve sistemi düz, sabit bir yüzeye yatırın.

NOT: Tekerlek aksamiyla birlikte takılmış sistemler için sistemi, tekerlek aksami yüzey kenarının dışında kalacak şekilde sağlam, sabit bir yüzeye yerleştirdiğinizden emin olun.

3. Sistemi açın.

4. SD kart yuvasını dahili çift SD modülüne yerleştirin.

5. SD kartı uygun şekilde yönlendirin ve kartın ucundaki kontak pimini yuvaya takın.

NOT: Kartın doğru takılmasını sağlamak için yuva kamalıdır.

6. Kartı yerine sabitlemek için kartı yuvaya doğru bastırın.

7. Sistemi kapatın.

8. Mümkünse sistemi düz olarak düz, sabit bir yüzeye koyun ve sistem ayağını dışarı doğru döndürün.

9. Sistemi elektrik prizine bağlayın ve takılı olan çevre birimleri de dahil olmak üzere sistemi açın.

İşlemciler

Sisteminiz iki Intel Xeon E5-2400 serisi işlemciye kadar desteklemektedir.

İşlemcinizi değiştirmek veya yükseltmek için bu bölümdeki prosedürleri kullanın.

NOT: Sisteminizi seçtiğinizde veya yükselttiğinizde, en iyi güç kullanımını sağlamak için dell.com/ESSA adresindeki Dell Energy Smart Solution Advisor (Dell Energy Akıllı Çözüm Danışmanı) ile sistem güç tüketiminizi kontrol edin.

İşlemciyi Çıkarma

DİKKAT: Pek çok tamir işlemi yalnızca sertifikalı servis teknisyeni tarafından gerçekleştirilmelidir. Sorun giderme işlemlerini ve basit tamirleri sadece ürün belgenizde belirtildiği gibi veya destek ekibinin çevrimiçi olarak ya da telefonla belirttiği gibi gerçekleştirmelisiniz. Dell tarafından yetkilendirilmemiş servisten kaynaklanan zararlar, Dell garantisi kapsamında değildir. Ürünle birlikte gelen güvenlik talimatlarını okuyun ve uygulayın.

1. Sisteminizi yükseltmeden önce dell.com/support adresinden en son BIOS sürümünü indirin ve güncelleştirmeyi sisteminize kurmak için sıkıştırılmış indirme dosyasındaki yönergeleri izleyin.

NOT: Sistem BIOS'u Yaşam Döngüsü Denetleyicisini kullanarak güncelleyebilirsiniz.

2. Sistemi, bağlı çevre birimleri ile birlikte kapatın ve sistemin fişini ve çevre birimi bağlantılarını çıkarın.

NOT: Tekerlek aksamlarıyla birlikte takılmış sistemler için sistemi, tekerlek aksamları yüzey kenarının dışında kalacak şekilde sağlam, sabit bir yüzeye yerleştirdiğinizden emin olun.

3. Güç kaynağından çıkarıldığında, kapağı açmadan önce sistemdeki saklı gücü tam olarak boşaltmak için güç düğmesini 3 saniye basılı tutun.

4. Mümkünse sistemi düz, sabit bir yüzeye koyun ve sistem ayağını içeri doğru döndürün.

NOT: Tekerlek aksamlarıyla birlikte takılmış sistemler için sistemi, tekerlek aksamları yüzey kenarının dışında kalacak şekilde sağlam, sabit bir yüzeye yerleştirdiğinizden emin olun.

5. Sistemi açın.

6. Soğutma örtüsünü çıkarın.

NOT: Sistem kapatıldıktan sonra bir süre ısı emici ve işlemci dokunulamayacak kadar sıcak kalır. Herhangi bir işlem yapmadan önce ısı emicinin ve işlemcinin soğumasını bekleyin.

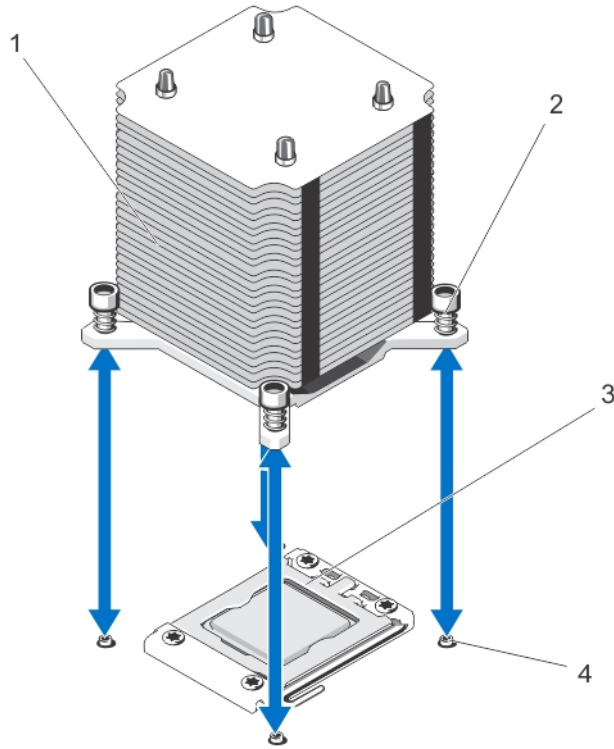
DİKKAT: İşlemciyi çıkarmayı planlamıyorsanız, ısı emicisini asla işlemciden ayırmayın. Uygun sıcaklık şartlarının korunması için ısı emicisi gereklidir.

7. Isı emicisini sistem kartına sabitleyen ilk vidayı gevşetin.

8. Isı emicisinin işlemciden gevşemesi için 30 saniye bekleyin ve birinci vidaya çapraz konumdaki vidayı çıkarın.

9. Diğer vida çiftleri için 7 ve 8 adımlarını yineleyin.

10. Isı emicisini dikkatlice işlemciden ayırın ve ısı emicisini ters şekilde kenara bırakın (termal gresli tarafı yukarı bakacak şekilde).



Rakam 50. Isı Emiciyi Çıkarma ve Takma

- | | |
|-----------------------|-----------------------|
| 1. ısı emicisi | 2. tutucu vidalar (4) |
| 3. işlemci koruyucusu | 4. stantlar (4) |

DİKKAT: İşlemci soketinde büyük baskı altında tutulur. Sıkıca tutulmazsa açma kolunun aniden yerinden çıkabileceğini unutmayın.

3. Güç kaynağından çıkarıldığında, kapağı açmadan önce sistemdeki saklı gücü tam olarak boşaltmak için güç düğmesini 3 saniye basılı tutun.
4. Sistemi açın.
5. Soğutma örtüsünü çıkarın.
6. İşlemci soketini bulun.
7. Varsa, soketin koruyucu kapağını çıkarın.
8. İlk defa ikinci bir işlemci ekliyorsanız, boştaki işlemci soketinden ısı emici dolgu ekini ve işlemci dolgu ekini çıkarın. Dolgu ekleri bir işlemci gibi çıkarılır.
9. Yeni işlemciyi paketinden çıkarın. İşlemci daha önce bir sistemde kullanılmış ise, tiftiksiz bir bez kullanarak herhangi bir kalan termal gresi çıkarın.
10. İşlemciyi ZIF soketi üzerindeki soket anahtarları ile hizalayın.
11. İşlemciyi sokete takın:

⚠ DİKKAT: İşlemcinin yanlış yerleştirilmesi, sistem kartı veya işlemcinin kalıcı olarak zarar görmesine neden olabilir. Soketteki pimlerin kıvrılmamasına dikkat edin.

- a. İşlemci yuvası üzerindeki serbest bırakma kolu açık konumda iken, işlemciyi yuva anahtarları ile hizalayın ve işlemciyi hafifçe yuvasına yerleştirin.

⚠ DİKKAT: İşlemciyi yerine oturtmak için zorlamayın. İşlemci doğru yerleştirildiğinde, sokete kolayca oturur.

- b. İşlemci koruyucusunu kapatın.
- c. Soket serbest bırakma kolunu yerine oturuncaya kadar döndürün.

12. Isı emicisini takın:

⚠ DİKKAT: Çok fazla termal gres uygulanması, taşan gresin işlemci soketi ile temas etmesine ve kirlenmesine neden olabilir.

- a. İşlemci setinizle birlikte verilen ısı gres aplikatörünün paketini açın ve aplikatördeki ısı gresi yeni işlemcinin üst tarafının ortasına sürün.
- b. Isı emicisini işlemcinin üzerine yerleştirin.
- c. Isı emicisini sistem kartına sabitlemek için dört vidayı sıkın.

i NOT: Isı emicisini kurarken ısı emicisi sabitleme vidalarını aşırı sıkmayın. Aşırı sıkılmamak için sabitleme vidasını direnç hissedene kadar sıkın ve vida yerleşince sıkmayı durdurun. Vida gerginliği 6 inç-lb'den (6,9 kg-cm) fazla olmamalıdır.

13. Soğutma örtüsünü takın.

14. Sistemi kapatın.

15. Mümkünse sistemi düz olarak düz, sabit bir yüzeye koyun ve sistem ayağını dışarı doğru döndürün.

16. Sistemi elektrik prizine bağlayın ve takılı olan çevre birimleri de dahil olmak üzere sistemi açın.

17. Sistem Kurulumu'na girmek için <F2> tuşuna basın ve işlemci bilgisinin yeni sistem yapılandırması ile uyumlu olduğunu doğrulayın.

18. Yeni işlemcinin düzgün çalıştığını doğrulamak için sistem tanılama araçlarını çalıştırın.

Yedekli AC Güç Kaynağı

Sisteminiz en fazla iki 495 W, 750 W veya 1100 W AC güç kaynaklarını destekleyebilir.

İki aynı güç kaynağı takıldığında, güç kaynağı yapılandırması yedekli olur (1 + 1). Yedekli modunda, verimliliği en üst düzeye çıkarmak için her iki güç kaynağından güç sisteme eşit olarak sağlanır.

Yalnızca bir güç kaynağı takılı olduğunda, güç kaynağı yapılandırılması yedekli değildir (1 + 0). Güç sisteme tek bir güç kaynağından sağlanır.

i NOT: İki güç kaynağı kullanıldığında, aynı tür ve aynı çıkış gücüne sahip olmalıdırlar.

i NOT: Yedekli güç kaynakları yalnızca çalışırken takılabilen sabit sürücülü sistemlerde desteklenmektedir.

i NOT: Sisteminizi seçtiğinizde veya yükselttiğinizde, en iyi güç kullanımını sağlamak için dell.com/ESSA adresindeki Dell Energy Smart Solution Advisor (Dell Energy Akıllı Çözüm Danışmanı) ile sistem güç tüketiminizi kontrol edin.

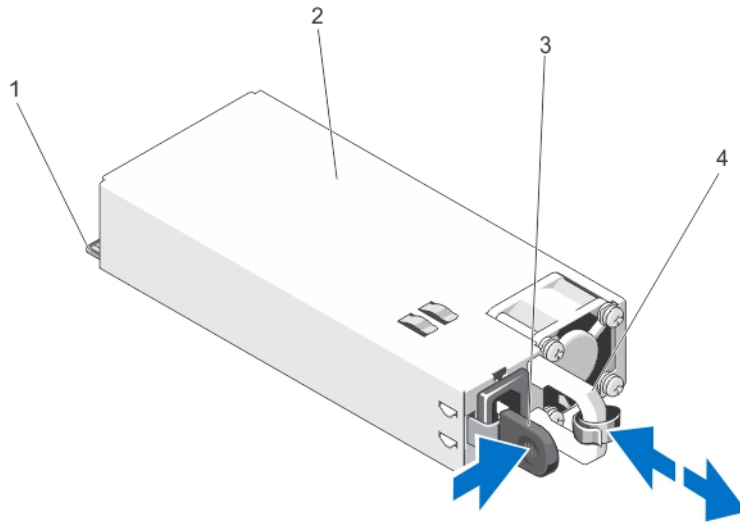
Yedekli Bir AC Güç Kaynağını Çıkarma

⚠ DİKKAT: Pek çok tamir işlemi yalnızca sertifikalı servis teknisyeni tarafından gerçekleştirilmelidir. Sorun giderme işlemlerini ve basit tamirleri sadece ürün belgenizde belirtildiği gibi veya destek ekibinin çevrimiçi olarak ya da telefonla belirttiği gibi gerçekleştirmelisiniz. Dell tarafından yetkilendirilmemiş servisten kaynaklanan zararlar, Dell garantisi kapsamında değildir. Ürünle birlikte gelen güvenlik talimatlarını okuyun ve uygulayın.

⚠ DİKKAT: Sistem normal çalışma için en az bir güç kaynağı gerektirir. Güç yedekli sistemlerde, sistem açıkken güç kaynaklarını teker teker çıkarıp değiştirin.

ⓘ NOT: Raf modundaki sistemler için isteğe bağlı kablo yönetim kolunu, güç kaynağı kaldırmasını engellerse açmanız ve kaldırmanız gerekebilir. Kablo yönetim kolu hakkında bilgi için, bkz. sistemin raf belgesi.

1. Güç kablosunu güç kaynağından çıkarın.
2. Çıkarmayı amaçladığınız güç kaynağının kablo şeridinden güç kablolarını çıkarın.
3. Güç kablosunun güç kaynağından bağlantısını kesin.
4. Serbest bırakma mandalına basın ve güç kaynağını kasadan çıkarın.



Rakam 52. Yedekli Bir AC Güç Kaynağını Çıkarma ve Takma

- | | |
|----------------------------|---------------------------|
| 1. konektör | 2. yedekli AC güç kaynağı |
| 3. serbest bırakma mandalı | 4. güç kaynağı kolu |

Yedekli Bir AC Güç Kaynağını Takma

⚠ DİKKAT: Pek çok tamir işlemi yalnızca sertifikalı servis teknisyeni tarafından gerçekleştirilmelidir. Sorun giderme işlemlerini ve basit tamirleri sadece ürün belgenizde belirtildiği gibi veya destek ekibinin çevrimiçi olarak ya da telefonla belirttiği gibi gerçekleştirmelisiniz. Dell tarafından yetkilendirilmemiş servisten kaynaklanan zararlar, Dell garantisi kapsamında değildir. Ürünle birlikte gelen güvenlik talimatlarını okuyun ve uygulayın.

1. Her iki güç kaynağının da aynı türde ve aynı çıkış gücüne sahip olduğundan emin olun.

ⓘ NOT: Maksimum çıkış gücü (Watt olarak gösterilir) bilgisi güç kaynağı etiketinde yer alır.

2. Varsa, güç kaynağı kapağını çıkarın.
3. Güç kaynağı ve mandalı yerine oturana dek yeni güç kaynağını kasaya doğru itin.

ⓘ NOT: Raf modundaki bir sistemde kablo yönetim kolunu çıkardıysanız, yeniden takın. Kablo yönetim kolu hakkında bilgi için, bkz. sistemin raf belgeleri.

4. Güç kablosunu güç kaynağına bağlayın ve kabloyu elektrik prizine takın.

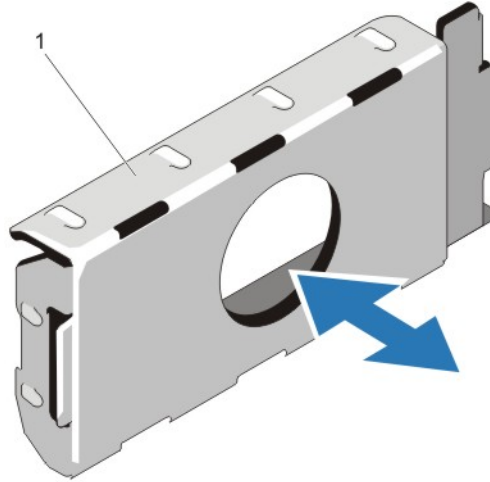
⚠ DİKKAT: Güç kablosunu bağlarken, kabloyu kablo şeridiyle sabitleyin.

i NOT: Yeni bir güç kaynağını monte ederken, çalışma sırasında takıp çıkarırken ya da eklerken, sistemin güç kaynağını tanınması ve durumunu belirlemesi için birkaç saniye bekleyin. Güç kaynağı durum göstergesinin veya tutamağın güç kaynağının düzgün çalıştığını gösterecek şekilde yeşil renkte yanması gerekir.

Güç Kaynağının Kapağını Kapatma

⚠ DİKKAT: Sistemin düzgün soğutulduğundan emin olmak için güç kaynağı kapağı, yedekli olmayan yapılandırmada ikinci güç kaynağı bölmesine takılmalıdır. İkinci bir güç kaynağı takıyorsanız güç kaynağı kapağını çıkarın.

İkinci bir güç kaynağı takıyorsanız yuvadaki boş güç kaynağını dışarı doğru çekerek çıkarın.



Rakam 53. Güç Kaynağı Kapağını Çıkarma ve Takma

- a. güç kaynağı kapağı

Güç Kaynağı Kapağını Takma

i NOT: Güç kaynağını kapağını sadece ikinci güç kaynağı bölmesine takın.

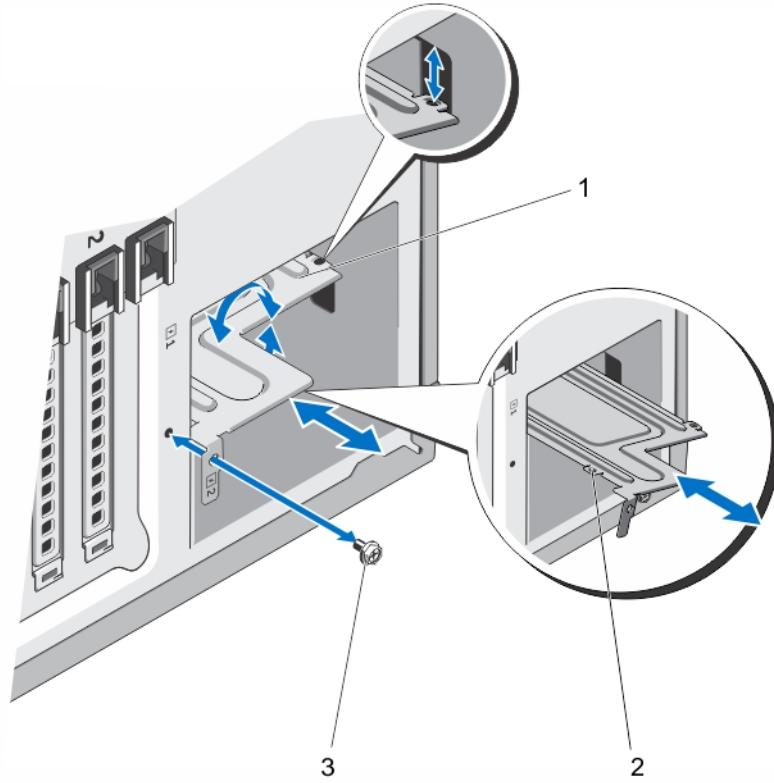
Güç kaynağını kapağını takmak için, boş güç kaynağını güç kaynağı bölmesi ile hizalayın ve yerine oturana kadar kasanın içine doğru yerleştirin.

Güç Kaynağı Ayırıcısını Değiştirme

⚠ DİKKAT: Pek çok tamir işlemi yalnızca sertifikalı servis teknisyeni tarafından gerçekleştirilmelidir. Sorun giderme işlemlerini ve basit tamirleri sadece ürün belgenizde belirtildiği gibi veya destek ekibinin çevrimiçi olarak ya da telefonla belirttiği gibi gerçekleştirmelisiniz. Dell tarafından yetkilendirilmemiş servisten kaynaklanan zararlar, Dell garantisi kapsamında değildir. Ürünle birlikte gelen güvenlik talimatlarını okuyun ve uygulayın.

1. Sistemi, bağlı çevre birimleri ile birlikte kapatın ve sistemin fişini ve çevre birimi bağlantılarını çıkarın.
2. Varsa yedekli güç kaynağı modülünü (modüllerini) veya güç kaynağı dolgu eklerini çıkarın.
3. Güç kaynağı ayırıcısını kasaya sabitleyen vidayı sökün.
4. Güç kaynağı ayırıcısını dışa doğru kaydırın ve güç kaynağı birimi kafesi yuvalarından güç kaynağı ayırıcısındaki tırnakları serbest bırakmak için saat yönünde döndürün.
5. Güç kaynağı ayırıcısını kasanın dışına kaydırın.
6. Yeni güç kaynağı ayırıcısının tırnaklarını güç kaynağı ünitesi kafesinin yuvalarıyla hizalayın.

7. Güç kaynağı ayırıcısını saat yönünün tersi yönünde döndürün ve güç kaynağı ayırıcısı güç kaynağı ünitesi kafesinin yuvalarına oturana kadar içeri kaydırın.
8. Vidayı kullanarak güç kaynağı ayırıcısını kasaya sabitleyin.
9. Varsa yedekli güç kaynağı modülünü (modüllerini) veya güç kaynağı dolgu eklerini takın.
10. Sistemi elektrik prizine bağlayın ve takılı olan çevre birimleri de dahil olmak üzere sistemi açın.



Rakam 54. Güç Kaynağı Ayırıcısını Çıkarma ve Takma

- a. güç kaynağı ayırıcısı
- b. tırnaklar (4)
- c. vida

Yedeksiz AC Güç Kaynağı

Sisteminiz yedeksiz 550 W AC güç kaynağını desteklemektedir.

NOT: Yedeksiz güç kaynağı, kablolu sabit sürücülü ve x8 arka panelli sistemlerde desteklenmektedir.

NOT: Sisteminizi seçtiğinizde veya yükselttiğinizde, en iyi güç kullanımını sağlamak için dell.com/ESSA adresindeki Dell Energy Smart Solution Advisor (Dell Energy Akıllı Çözüm Danışmanı) ile sistem güç tüketiminizi kontrol edin.

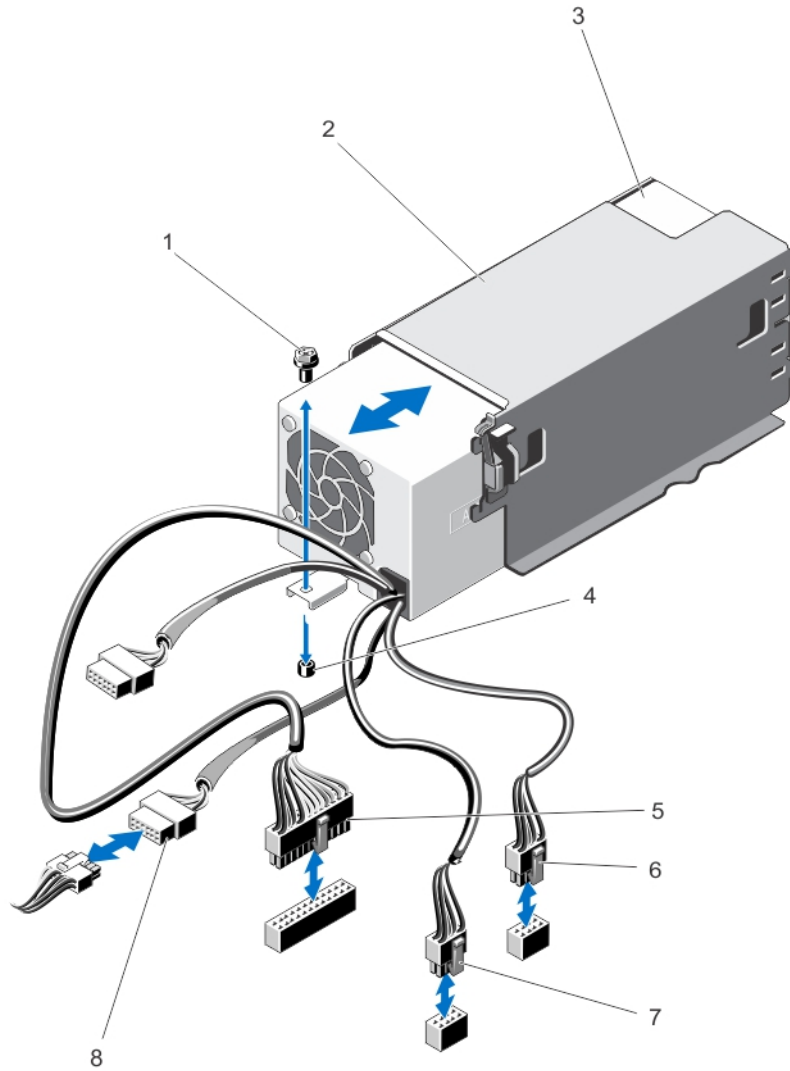
Yedeksiz Bir AC Güç Kaynağını Çıkarma

DİKKAT: Pek çok tamir işlemi yalnızca sertifikalı servis teknisyeni tarafından gerçekleştirilmelidir. Sorun giderme işlemlerini ve basit tamirleri sadece ürün belgenizde belirtildiği gibi veya destek ekibinin çevrimiçi olarak ya da telefonla belirttiği gibi gerçekleştirmelisiniz. Dell tarafından yetkilendirilmemiş servisten kaynaklanan zararlar, Dell garantisi kapsamında değildir. Ürünle birlikte gelen güvenlik talimatlarını okuyun ve uygulayın.

1. Sistemi, bağlı çevre birimleri ile birlikte kapatın ve sistemin fişini ve çevre birimi bağlantılarını çıkarın.
2. Mümkünse sistem ayağını içeri doğru döndürün ve sistemi düz, sabit bir yüzeye yatırın.

NOT: Tekerlek aksamıyla birlikte takılmış sistemler için sistemi, tekerlek aksamı yüzey kenarının dışında kalacak şekilde sağlam, sabit bir yüzeye yerleştirdiğinizden emin olun.

3. Güç kablosunu güç kaynağından çıkarın.
4. Güç kablosunun güç kaynağından bağlantısını kesin ve kablo şeridinden güç kablolarını çıkarın.
5. Sistemi açın.
6. Varsa, sistem kartına, sabit sürücü arka paneline, sabit sürücülere ve optik sürücülere güç kaynağından giden tüm güç kablolarının bağlantısını kesin.
7. Güç kaynağını kasaya sabitleyen vidayı söküp ve güç kaynağını güç kaynağı ünitesi kafesinin dışına kaydırın.



Rakam 55. Yedeksiz Bir AC Güç Kaynağını Çıkarma ve Takma

- | | |
|-------------------------|------------------------------|
| 1. vida | 2. güç kaynağı birimi kafesi |
| 3. yedeksiz güç kaynağı | 4. şasi üzerindeki stant |
| 5. P1 kablo konektörü | 6. P2 kablo konektörü |
| 7. P3 kablo konektörü | 8. arka panel konektörü |

Yedeksiz Bir AC Güç Kaynağını Takma

⚠ DİKKAT: Pek çok tamir işlemi yalnızca sertifikalı servis teknisyeni tarafından gerçekleştirilmelidir. Sorun giderme işlemlerini ve basit tamirleri sadece ürün belgenizde belirtildiği gibi veya destek ekibinin çevrimiçi olarak ya da telefonla belirttiği gibi gerçekleştirmelisiniz. Dell tarafından yetkilendirilmemiş servisten kaynaklanan zararlar, Dell garantisi kapsamında değildir. Ürünle birlikte gelen güvenlik talimatlarını okuyun ve uygulayın.

1. Yeni güç kaynağını paketinden çıkarın.
2. Sistemi açın.
3. Güç kaynağı tam oturana kadar yeni güç kaynağını güç kaynağı ünitesi kafesine kaydırın.
4. Güç kaynağını kasaya sabitlemek için vidayı sıkıştırın.
5. Varsa, sistem kartına, sabit sürücü arka paneline, sabit sürücülere ve optik sürücüye giden tüm güç kablolarını bağlayın.
6. Sistemi kapatın.
7. Mümkünse sistemi düz olarak düz, sabit bir yüzeye koyun ve sistem ayağını dışarı doğru döndürün.
8. Sistemi elektrik prizine bağlayın ve takılı olan çevre birimleri de dahil olmak üzere sistemi açın.

Güç Dağıtım Kartı Ve Güç Aracı Kartı

Güç dağıtım kartı ve güç aracı kartı yalnızca yedekli güç kaynaklı sistemlerde desteklenmektedir.

ⓘ NOT: Güç dağıtım kartı güç aracı kartına takılır ve sonra sisteme takılır.

Güç Aracı Kartını Çıkarma

⚠ DİKKAT: Pek çok tamir işlemi yalnızca sertifikalı servis teknisyeni tarafından gerçekleştirilmelidir. Sorun giderme işlemlerini ve basit tamirleri sadece ürün belgenizde belirtildiği gibi veya destek ekibinin çevrimiçi olarak ya da telefonla belirttiği gibi gerçekleştirmelisiniz. Dell tarafından yetkilendirilmemiş servisten kaynaklanan zararlar, Dell garantisi kapsamında değildir. Ürünle birlikte gelen güvenlik talimatlarını okuyun ve uygulayın.

1. Sistemi, bağlı çevre birimleri ile birlikte kapatın ve sistemin fişini ve çevre birimi bağlantılarını çıkarın.

⚠ DİKKAT: Güç aracı kartında olabilecek hasarı engellemek için güç aracı kartını veya güç dağıtım kartını çıkarmadan önce sistemden güç kaynağı modülünü (modüllerini) veya güç kaynağı dolgu ekini çıkarmanız gerekir.

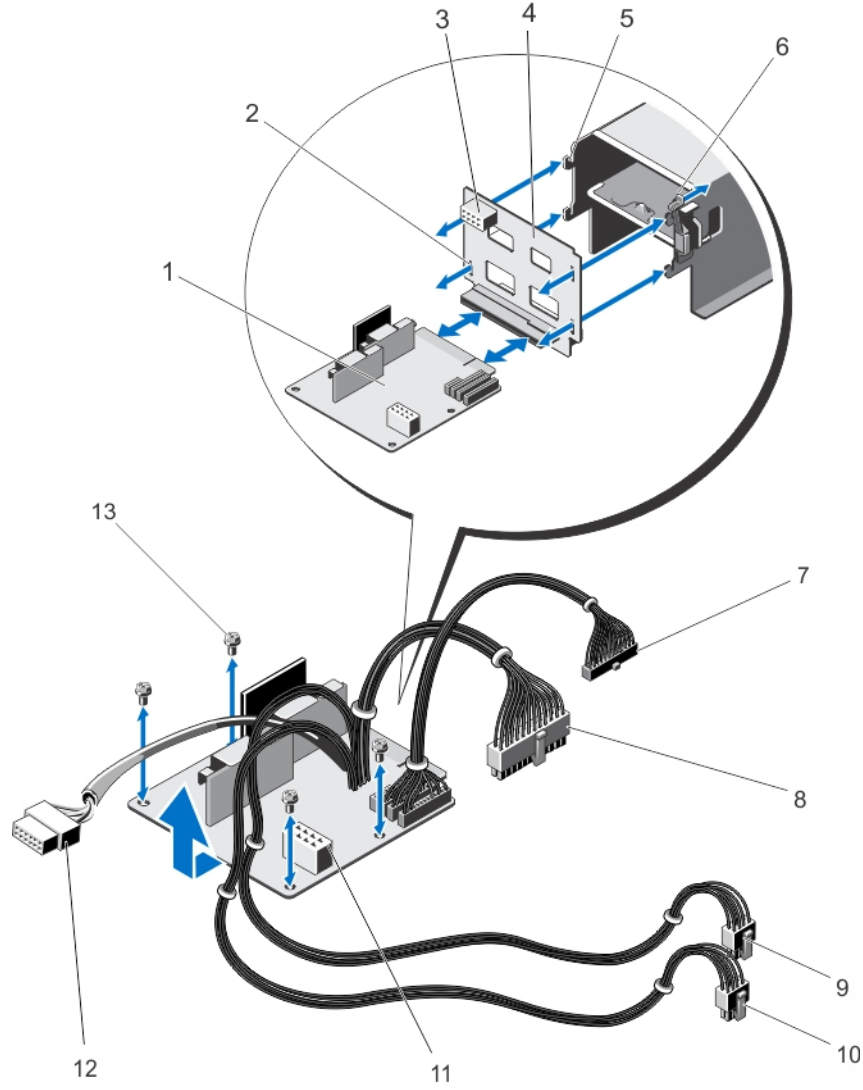
2. Güç kaynağı modülünü (modüllerini) veya güç kaynağı dolgu ekini kasanın arkasından çıkarın.
3. Mümkünse sistem ayağını içeri doğru döndürün ve sistemi düz, sabit bir yüzeye yatırın.

ⓘ NOT: Tekerlek aksamıyla birlikte takılmış sistemler için sistemi, tekerlek aksamı yüzey kenarının dışında kalacak şekilde sağlam, sabit bir yüzeye yerleştirdiğinizden emin olun.

4. Sistemi açın.
5. Güç kablolarının sabit sürücü arka panelinden ve sistem kartından bağlantısını kesin.

ⓘ NOT: Varsa, sistem kartından P3 güç kablosunu çıkarmayı sağlamak için genişleme kartını çıkarın.

6. Güç dağıtım kartını kasaya sabitleyen dört vidayı sökün.
7. Güç kaynağı ünitesi kafesindeki kancalardan güç aracı kartını serbest bırakmak için güç aracı kartı üzerindeki serbest bırakma mandalına bastırın.
8. Güç dağıtım kartı boyunca güç aracı kartını yukarı ve kasanın dışına kaldırın.



Rakam 56. Güç Aracı Kartını ve Güç Dağıtım Kartını Çıkarma ve Takma

- | | |
|-----------------------|-------------------------------------|
| 1. güç dağıtım kartı | 2. güç aracı kartındaki yuvalar (4) |
| 3. GPU güç konektörü | 4. güç aracı kartı |
| 5. kancalar (4) | 6. serbest bırakma mandalı |
| 7. P6 kablo konektörü | 8. P1 kablo konektörü |
| 9. P2 kablo konektörü | 10. P3 kablo konektörü |
| 11. GPU güç konektörü | 12. arka panel konektörü |
| 13. vidalar (4) | |

Güç Aracı Kartını Takma

⚠ DİKKAT: Pek çok tamir işlemi yalnızca sertifikalı servis teknisyeni tarafından gerçekleştirilmelidir. Sorun giderme işlemlerini ve basit tamirleri sadece ürün belgenizde belirtildiği gibi veya destek ekibinin çevrimiçi olarak ya da telefonla belirttiği gibi gerçekleştirmelisiniz. Dell tarafından yetkilendirilmemiş servisten kaynaklanan zararlar, Dell garantisi kapsamında değildir. Ürünle birlikte gelen güvenlik talimatlarını okuyun ve uygulayın.

1. Varsa, güç dağıtım kartını güç aracı kartına takın.
2. Güç kaynağı kafesi üzerindeki kancalarla güç aracı kartını hizalayın ve yerine kaydırın.
3. Güç dağıtım kartını kasaya sabitleyen iki vidayı takın.

4. Varsa sabitleme klipsleri boyunca güç kablolarını yönlendirin ve güç kablolarını sistem kartına bağlayın.
5. P3 güç kablosunu sistem kartındaki sabitleme klipsi boyunca yönlendirin ve güç kablosunu sabit sürücü arka paneline bağlayın.
6. Güç kaynağı modülünü (modüllerini) veya güç kaynağı dolgu eklerini orijinal konumlarına takın.
7. Sistemi kapatın.
8. Mümkünse sistemi düz olarak düz, sabit bir yüzeye koyun ve sistem ayağını dışarı doğru döndürün.
9. Sistemi elektrik prizine bağlayın ve takılı olan çevre birimleri de dahil olmak üzere sistemi açın.

Güç Dağıtım Kartını Değiştirme

⚠ DİKKAT: Pek çok tamir işlemi yalnızca sertifikalı servis teknisyeni tarafından gerçekleştirilmelidir. Sorun giderme işlemlerini ve basit tamirleri sadece ürün belgenizde belirtildiği gibi veya destek ekibinin çevrimiçi olarak ya da telefonla belirttiği gibi gerçekleştirmelisiniz. Dell tarafından yetkilendirilmemiş servisten kaynaklanan zararlar, Dell garantisi kapsamında değildir. Ürünle birlikte gelen güvenlik talimatlarını okuyun ve uygulayın.

1. Güç aracı kartını ve güç dağıtım kartını sistemden birlikte çıkarın.
2. Güç dağıtım kartını güç aracı kartından kaydırarak çıkarın ve yeni güç dağıtım kartıyla değiştirin.
3. Güç aracı kartını ve güç dağıtım kartını sisteme birlikte takın.

Sistem Pili

Sistem Pilini Değiştirme

ⓘ NOT: Yanlış takılan yeni pillerin patlama tehlikesi vardır. Pili yalnızca üretici tarafından önerilen veya buna eşdeğer türde bir pille değiştirin. Ek bilgi için güvenlik bilgilerinize bakın.

⚠ DİKKAT: Pek çok tamir işlemi yalnızca sertifikalı servis teknisyeni tarafından gerçekleştirilmelidir. Sorun giderme işlemlerini ve basit tamirleri sadece ürün belgenizde belirtildiği gibi veya destek ekibinin çevrimiçi olarak ya da telefonla belirttiği gibi gerçekleştirmelisiniz. Dell tarafından yetkilendirilmemiş servisten kaynaklanan zararlar, Dell garantisi kapsamında değildir. Ürünle birlikte gelen güvenlik talimatlarını okuyun ve uygulayın.

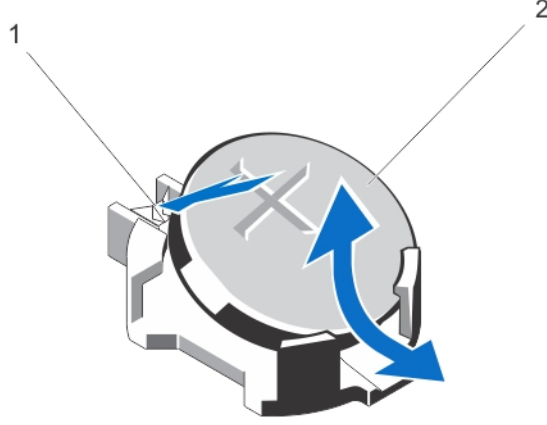
1. Sistemi, bağlı çevre birimleri ile birlikte kapatın ve sistemin fişini ve çevre birimi bağlantılarını çıkarın.
2. Mümkünse sistem ayağını içeri doğru döndürün ve sistemi düz, sabit bir yüzeye yatırın.

ⓘ NOT: Tekerlek aksamlarıyla birlikte takılmış sistemler için sistemi, tekerlek aksami yüzey kenarının dışında kalacak şekilde sağlam, sabit bir yüzeye yerleştirdiğinizden emin olun.

3. Sistemi açın.
4. Pil soketini bulun.

⚠ DİKKAT: Pil konektörünün zarar görmemesi için, pili takarken ya da çıkarırken, konektörü sıkıca desteklemeniz gerekir.

5. Pili çıkarmak için, konektörü pozitif tarafından bastırarak pil konektörünü destekleyin.



Rakam 57. Sistem Pilini Çıkarma ve Takma

- a. pil konektörünün pozitif tarafı
- b. sistem pili

6. Pili konektörün negatif tarafındaki sabitleme tırnaklarından dışarı çekip çıkarın.
7. Yeni bir sistem pilini takmak için, konektörü artı tarafından sıkıca bastırarak pil konektörünü destekleyin.
8. "+" işareti yukarı bakacak şekilde pili tutun ve konektörün pozitif tarafındaki sabitleme tırnaklarının altına kaydırın.
9. Yerine oturana kadar, pili konektöre doğru bastırın.
10. Soğutma örtüsünü takın.
11. Sistemi kapatın.
12. Mümkünse sistemi düz olarak düz, sabit bir yüzeye koyun ve sistem ayağını dışarı doğru döndürün.
13. Sistemin fişini prize takın ve takılı olan çevre birimleri de dahil olmak üzere sistemi açın.
14. Pilin düzgün çalıştığını doğrulamak için Sistem Kurulumu'na girin.
15. Sistem Kurulumu'nun **Time** (Saat) ve **Date** (Tarih) alanlarına doğru saat ve tarihi girin.
16. Sistem Kurulumu'ndan çıkın.

Kontrol Paneli Aksamı

Kontrol paneli aksamı aşağıdakilerden oluşur:

- Kontrol paneli kartı
- LCD modülü veya tanı göstergeleri
- VGA modülü (Yalnızca raf modundaki sistemler için)

Tanı göstergeli kontrol paneli aksamı, kablolu sabit sürücülü sistemlerde ve x8 arka paneli sistemlerde desteklenmektedir. LCD modüllü kontrol paneli aksamı yalnızca çalışırken takılabilir sabit sürücülü sistemlerde desteklenmektedir.

Kontrol Paneli Aksamını Çıkarma

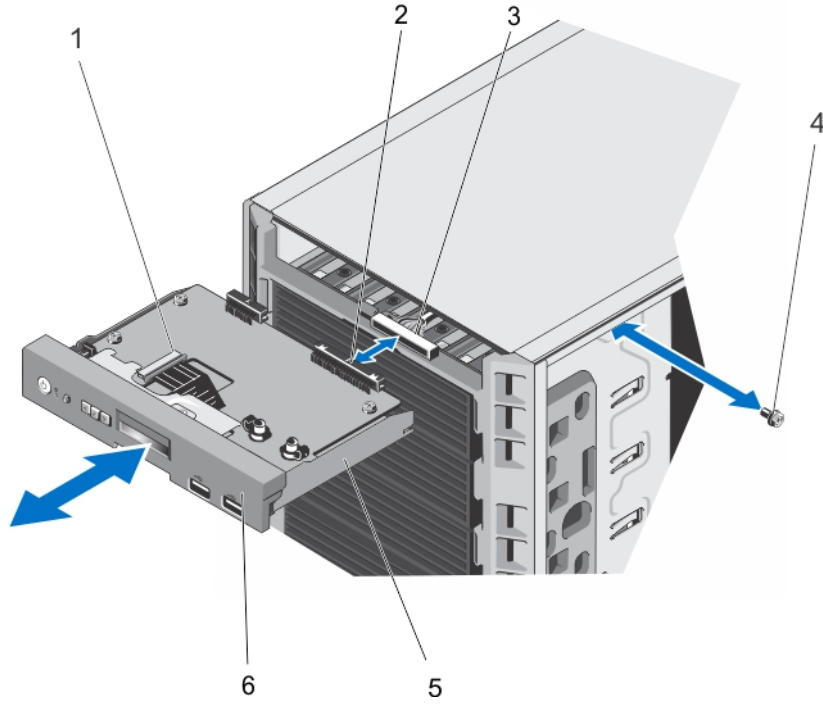
⚠ DİKKAT: Pek çok tamir işlemi yalnızca sertifikalı servis teknisyeni tarafından gerçekleştirilmelidir. Sorun giderme işlemlerini ve basit tamirleri sadece ürün belgenizde belirtildiği gibi veya destek ekibinin çevrimiçi olarak ya da telefonla belirttiği gibi gerçekleştirmelisiniz. Dell tarafından yetkilendirilmemiş servisten kaynaklanan zararlar, Dell garantisi kapsamında değildir. Ürünle birlikte gelen güvenlik talimatlarını okuyun ve uygulayın.

1. Takılıysa, ön çerçeveyi çıkarın.
2. Sistemi, bağlı çevre birimleri ile birlikte kapatın ve sistemin fişini ve çevre birimi bağlantılarını çıkarın.
3. Sistemi açın.
4. Kontrol paneli aksamını kasaya sabitleyen kasanın yanındaki vidayı sökün.
5. Kontrol paneli aksamını kasadan dışarıya doğru kaydırın.

⚠ DİKKAT: Konektörlere zarar verebileceğinden, kontrol panelinin kablosunu çıkarırken aşırı güç uygulamayın.

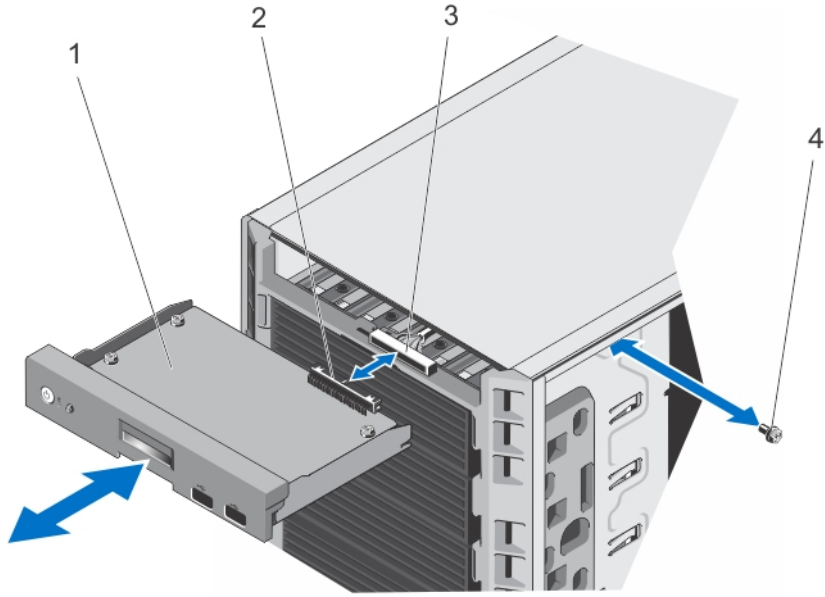
6. Kontrol paneli kablosunu ve varsa VGA modülü kablosunu kontrol paneli aksamından çıkarın.

i NOT: Kontrol paneli kablosu ve varsa VGA modülü kablosunun kasaya geriye doğru kaymamasını sağlayın.



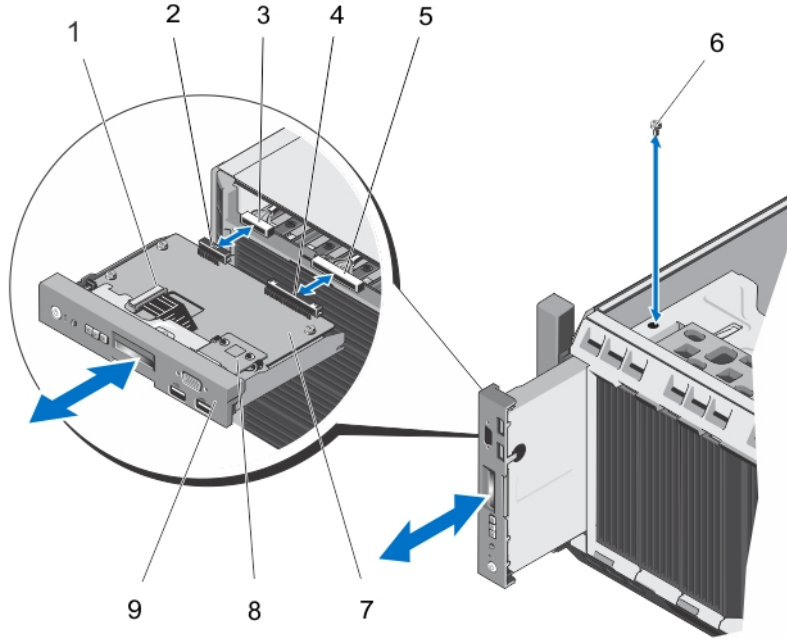
Rakam 58. Bir Tower-Modu Sisteminde LCD Modüllü Kontrol Paneli aksamını Çıkarma ve Takma

- | | |
|--|------------------------------------|
| 1. LCD modül ZIF konektörü | 2. kontrol paneli aksamı konektörü |
| 3. kontrol paneli aksamı kablo konektörü | 4. vida |
| 5. kontrol paneli aksamı | 6. denetim masası |



Rakam 59. Bir Tower-Modu Sisteminde Tanı Göstergeli Kontrol Paneli Aksamını Çıkarma ve Takma

- | | |
|--|------------------------------------|
| 1. kontrol paneli kartı | 2. kontrol paneli aksamı konektörü |
| 3. kontrol paneli aksamı kablo konektörü | 4. vida |

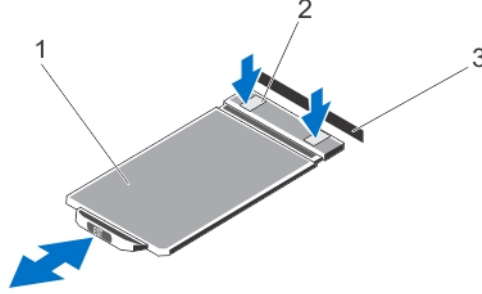


Rakam 60. Bir Raf-Modu Sisteminde Kontrol Paneli Aksamını Çıkarma ve Takma

- | | |
|--|------------------------------------|
| 1. LCD modül ZIF konektörü | 2. VGA modülü konektörü |
| 3. VGA modülü kablosu konektörü | 4. kontrol paneli aksamı konektörü |
| 5. kontrol paneli aksamı kablo konektörü | 6. vida |
| 7. kontrol paneli kartı | 8. VGA modülü |
| 9. raf modu için kontrol paneli | |

7. Kontrol paneli aksamını deęiřtiriyorsanız, ařaęıdaki adımları takip ederek bilgi etiketini ıkarın:
 - a. Bilgi etiketindeki tırnakları bulun.
 - b. Birer birer etiket üzerindeki tırnaklara bastırmak iin dz bir tornavida kullanın.
 - c. Kontrol paneli aksamından ıkarmak iin bilgi etiketini yuvadan dıřarı ekin.

i **NOT:** Yeni kontrol paneli aksamına takmak iin bilgi etiketini saklayın.



Rakam 61. Bilgi Etiketini ıkarma ve Takma

- i. bilgi etiketi
- ii. tırnaklar (2)
- iii. yuva

Kontrol Paneli Aksamını Takma

Δ DİKKAT: Pek ok tamir iřlemi yalnızca sertifikalı servis teknisyeni tarafından gerekleřtirilmelidir. Sorun giderme iřlemlerini ve basit tamirleri sadece rn belgenizde belirtildięi gibi veya destek ekibinin evrimii olarak ya da telefonla belirttięi gibi gerekleřtirmelisiniz. Dell tarafından yetkilendirilmemiř servisten kaynaklanan zararlar, Dell garantisi kapsamında deęildir. rnle birlikte gelen gvenlik talimatlarını okuyun ve uygulayın.

1. Kontrol paneli kablosunu ve varsa VGA modl kablosunu kontrol paneli aksamına baęlayın.
2. Kontrol paneli aksamını kasadaki yuva ile hizalayın ve takın.

i **NOT:** Kontrol paneli aksamını yuvaya takarken kabloların kıvrılmamasını saęlayın.

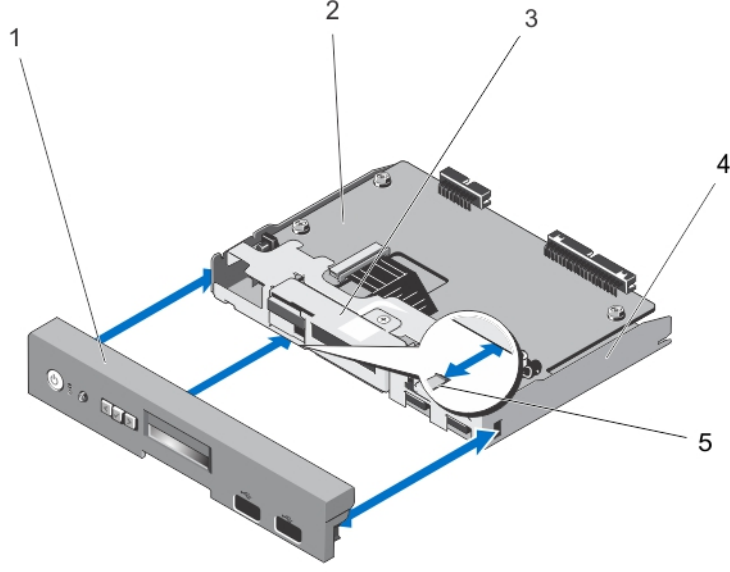
3. Kasadaki yuvanın arkası ile aynı hizada olabilmesi iin kontrol paneli aksamını itin.
4. Kasanın yanındaki vidayı kullanarak kontrol paneli aksamını kasaya sabitleyin.
5. Yeni kontrol panelindeki boř bilgi etiketini eski kontrol panelinden gelen bilgi etiketi ile deęiřtirin.

i **NOT:** Bilgi etiketi Servis Etiketi, NIC, MAC adresi ve benzeri gibi sistem bilgilerini listeler.

6. Sistemi kapatın.
7. Sistemi elektrik prizine baęlayın ve takılı olan evre birimleri de dahil olmak zere sistemi aın.
8. Varsa, n erveveyi takın.

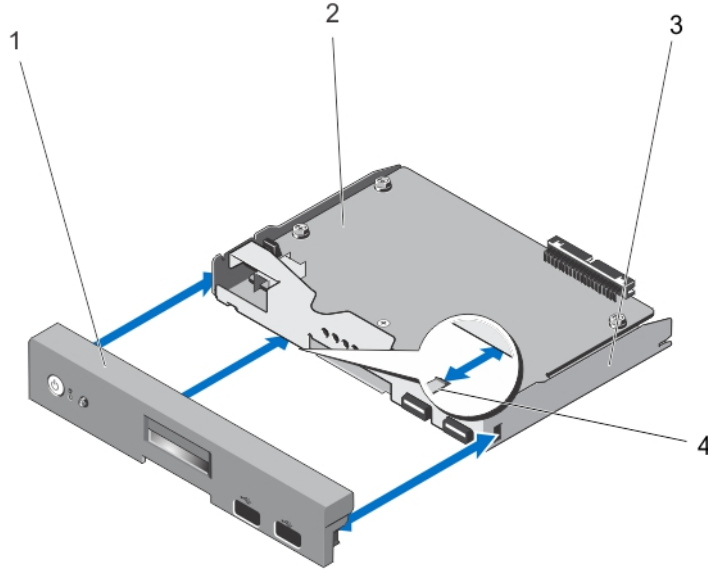
Kontrol Panelini ıkarma

1. Takılıysa, n erveveyi ıkarın.
2. Sistemi, baęlı evre birimleri ile birlikte kapatın ve sistemin fiřini ve evre birimi baęlantılarını ıkarın.
3. Kontrol paneli aksamından kontrol panelini kaydırın.
4. Kontrol panelini kontrol paneli aksamının dıřına kaydırın.



Rakam 62. LCD Modüllü Sistemler için Kontrol Panelini Çıkarma ve Takma

1. denetim masası
2. kontrol paneli kartı
3. LCD Modülü
4. kontrol paneli aksamı
5. tırnaklar (3)



Rakam 63. Tanı Göstergeli Sistemler için Kontrol Panelini Çıkarma ve Takma

1. denetim masası
2. kontrol paneli kartı
3. kontrol paneli aksamı
4. tırnaklar (3)

Kontrol Panelini Takma

⚠ DİKKAT: Pek çok tamir işlemi yalnızca sertifikalı servis teknisyeni tarafından gerçekleştirilmelidir. Sorun giderme işlemlerini ve basit tamirleri sadece ürün belgenizde belirtildiği gibi veya destek ekibinin çevrimiçi olarak ya da telefonla

belirttiği gibi gerçekleştirmelisiniz. Dell tarafından yetkilendirilmemiş servisten kaynaklanan zararlar, Dell garantisi kapsamında değildir. Ürünle birlikte gelen güvenlik talimatlarını okuyun ve uygulayın.

1. Kontrol paneli düzeneğindeki yuvalarla kontrol panelinin içindeki üç tırnağı hizalayın.
2. Yerine oturana kadar kontrol paneli düzeneğine kontrol panelini kaydırın.
3. Sistemi elektrik prizine bağlayın ve takılı olan çevre birimleri de dahil olmak üzere sistemi açın.
4. Varsa, ön çerçeveyi takın.

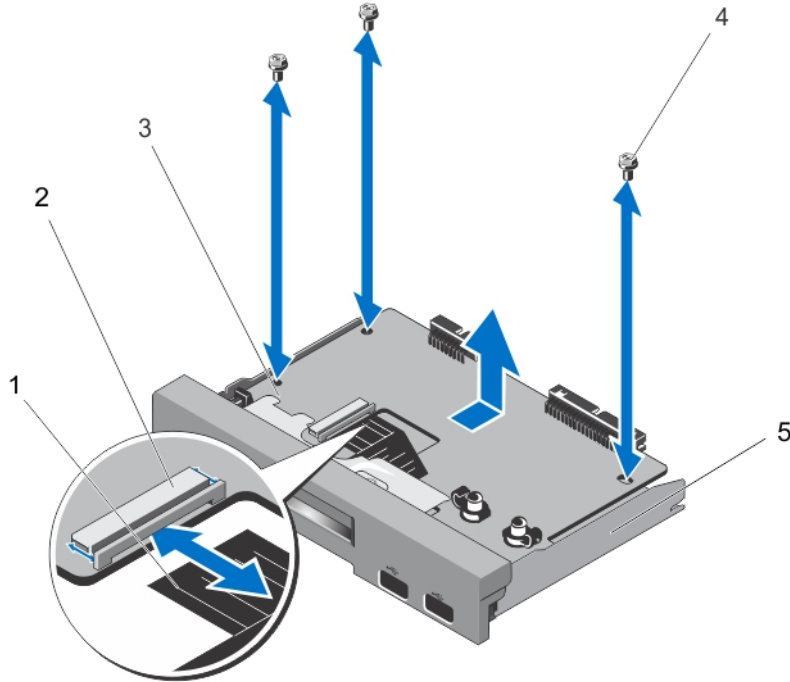
LCD Modüllü Sistemler için Kontrol Paneli Kartını Çıkarma

⚠ DİKKAT: Pek çok tamir işlemi yalnızca sertifikalı servis teknisyeni tarafından gerçekleştirilmelidir. Sorun giderme işlemlerini ve basit tamirleri sadece ürün belgenizde belirtildiği gibi veya destek ekibinin çevrimiçi olarak ya da telefonla belirttiği gibi gerçekleştirmelisiniz. Dell tarafından yetkilendirilmemiş servisten kaynaklanan zararlar, Dell garantisi kapsamında değildir. Ürünle birlikte gelen güvenlik talimatlarını okuyun ve uygulayın.

1. Takılıysa, ön çerçeveyi çıkarın.
2. Sistemi, bağlı çevre birimleri ile birlikte kapatın ve sistemin fişini ve çevre birimi bağlantılarını çıkarın.
3. Sistemi açın.
4. Kontrol paneli aksamını çıkarın.
5. Kontrol paneli kartını kontrol paneli aksamına sabitleyen üç vidayı çıkarın.
6. Kontrol paneli kartında ILCD ZIF kablosunu LCD modülü ZIF konektöründen çıkarın.

i NOT: Ekran modülü konektörü bir ZIF (sıfır giriş kuvveti) konektördür. Konektör üstündeki kilitleme tırnağının çıkartma veya takma işlemi öncesinde serbest bırakıldığından emin olun. Kilitleme tırnağının uygulama sonrasında yerine geçirilmesi gerekir.

7. Kontrol paneli aksamını kaldırarak kontrol panelinden çıkarın.
8. Raf modundaki bir sistemde kontrol paneli kartını değiştiriyorsanız, kontrol paneli kartından VGA modülünü çıkarın.



Rakam 64. LCD Modüllü Kontrol Paneli Kartını Çıkarma ve Takma

1. LCD ZIF kablosu
2. LCD modül ZIF konektörü
3. kontrol paneli kartı
4. vidalar (3)
5. kontrol paneli aksamı

LCD Modüllü Sistemler için Kontrol Paneli Kartını Takma

⚠ DİKKAT: Pek çok tamir işlemi yalnızca sertifikalı servis teknisyeni tarafından gerçekleştirilmelidir. Sorun giderme işlemlerini ve basit tamirleri sadece ürün belgenizde belirtildiği gibi veya destek ekibinin çevrimiçi olarak ya da telefonla belirttiği gibi gerçekleştirmelisiniz. Dell tarafından yetkilendirilmemiş servisten kaynaklanan zararlar, Dell garantisi kapsamında değildir. Ürünle birlikte gelen güvenlik talimatlarını okuyun ve uygulayın.

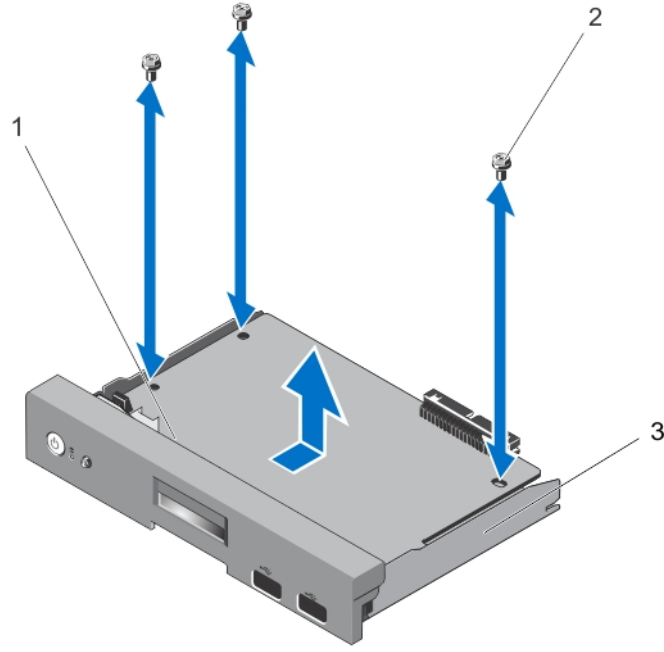
1. Vida deliklerini kullanarak kontrol paneli kartını kontrol paneli aksamı ile hizalayın.
2. Üç vidayı kullanarak kontrol paneli kartını kontrol paneli aksamına sabitleyin.
3. Kontrol paneli kartında ILCD ZIF kablosunu LCD modülü ZIF konektörüne bağlayın.
i NOT: Ekran modülü konektörü bir ZIF (sıfır giriş kuvveti) konektördür. Konektör üstündeki kilitleme tırnağının çıkartma veya takma işlemi öncesinde serbest bırakıldığından emin olun. Kilitleme tırnağının uygulama sonrasında yerine geçirilmesi gerekir.
4. Raf modundaki bir sistemde kontrol paneli kartını değiştiriyorsanız, kontrol paneli kartına VGA modülünü takın.
5. Kontrol paneli aksamını kasaya takın.
6. Sistemi kapatın.
7. Sistemi elektrik prizine bağlayın ve takılı olan çevre birimleri de dahil olmak üzere sistemi açın.
8. Varsa, ön çerçeveyi takın.

Tanı Göstergeli Sistemler için Kontrol Paneli Kartını Çıkarma

⚠ DİKKAT: Pek çok tamir işlemi yalnızca sertifikalı servis teknisyeni tarafından gerçekleştirilmelidir. Sorun giderme işlemlerini ve basit tamirleri sadece ürün belgenizde belirtildiği gibi veya destek ekibinin çevrimiçi olarak ya da telefonla belirttiği gibi gerçekleştirmelisiniz. Dell tarafından yetkilendirilmemiş servisten kaynaklanan zararlar, Dell garantisi kapsamında değildir. Ürünle birlikte gelen güvenlik talimatlarını okuyun ve uygulayın.

i NOT: Tanı göstergeli kontrol paneli aksamı, kablolu sabit sürücülü sistemlerde ve x8 arka panelli sistemlerde desteklenmektedir.

1. Takılıysa, ön çerçeveyi çıkarın.
2. Sistemi, bağlı çevre birimleri ile birlikte kapatın ve sistemin fişini ve çevre birimi bağlantılarını çıkarın.
3. Sistemi açın.
4. Kontrol paneli aksamını çıkarın.
5. Kontrol paneli kartını kontrol paneli aksamına sabitleyen üç vidayı çıkarın.
6. Kontrol paneli aksamını kaldırarak kontrol panelinden çıkarın.



Rakam 65. Tanı Göstergeli Kontrol Panelini Kartını Çıkarma ve Takma

- a. kontrol paneli kartı
- b. vidalar (3)
- c. kontrol paneli aksamı

Tanı Göstergeli Sistemler için Kontrol Paneli Kartını Takma

⚠ DİKKAT: Pek çok tamir işlemi yalnızca sertifikalı servis teknisyeni tarafından gerçekleştirilmelidir. Sorun giderme işlemlerini ve basit tamirleri sadece ürün belgenizde belirtildiği gibi veya destek ekibinin çevrimiçi olarak ya da telefonla belirttiği gibi gerçekleştirmelisiniz. Dell tarafından yetkilendirilmemiş servisten kaynaklanan zararlar, Dell garantisi kapsamında değildir. Ürünle birlikte gelen güvenlik talimatlarını okuyun ve uygulayın.

ℹ NOT: Tanı göstergeli kontrol paneli aksamı, kablolu sabit sürücülü sistemlerde ve x8 arka paneli sistemlerde desteklenmektedir.

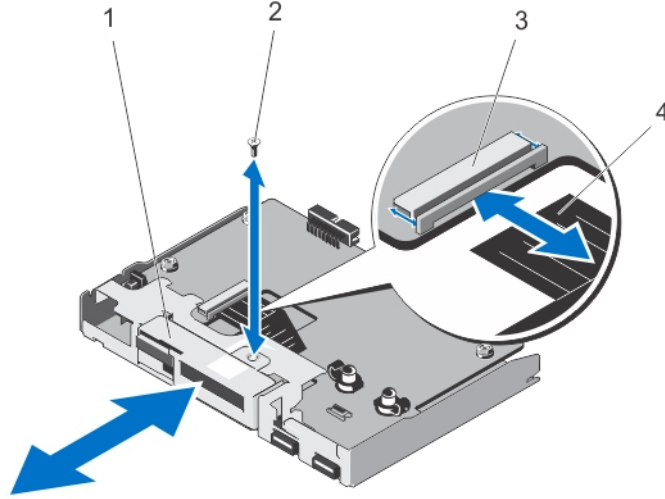
1. Vida deliklerini kullanarak kontrol paneli kartını kontrol paneli aksamı ile hizalayın.
2. Üç vidayı kullanarak kontrol paneli kartını kontrol paneli aksamına sabitleyin.
3. Kontrol paneli aksamını kasaya takın.
4. Sistemi kapatın.
5. Sistemi elektrik prizine bağlayın ve takılı olan çevre birimleri de dahil olmak üzere sistemi açın.
6. Varsa, ön çerçeveyi takın.

LCD Modülünü Çıkarma

⚠ DİKKAT: Pek çok tamir işlemi yalnızca sertifikalı servis teknisyeni tarafından gerçekleştirilmelidir. Sorun giderme işlemlerini ve basit tamirleri sadece ürün belgenizde belirtildiği gibi veya destek ekibinin çevrimiçi olarak ya da telefonla belirttiği gibi gerçekleştirmelisiniz. Dell tarafından yetkilendirilmemiş servisten kaynaklanan zararlar, Dell garantisi kapsamında değildir. Ürünle birlikte gelen güvenlik talimatlarını okuyun ve uygulayın.

1. Takılıysa, ön çerçeveyi çıkarın.
2. Sistemi, bağlı çevre birimleri ile birlikte kapatın ve sistemin fişini ve çevre birimi bağlantılarını çıkarın.
3. Sistemi açın.
4. Kontrol paneli aksamını çıkarın.

5. Kontrol paneli aksamından kontrol panelini çıkarın.
6. Kontrol paneli kartında ILCD ZIF kablosunu LCD modülü ZIF konektöründen çıkarın.
NOT: Ekran modülü konektörü bir ZIF (sıfır giriş kuvveti) konektördür. Konektör üstündeki kilitleme tırnağının çıkartma veya takma işlemi öncesinde serbest bırakıldığından emin olun. Kilitleme tırnağının uygulama sonrasında yerine geçirilmesi gerekir.
7. LCD modülünü kontrol paneli aksamına bağlayan vidayı çıkarın ve LCD modülünü dışarı kaydırın.



Rakam 66. LCD Modülünü Çıkarma ve Takma

- | | |
|----------------------------|--------------------|
| 1. LCD Modülü | 2. vida |
| 3. LCD modül ZIF konektörü | 4. LCD ZIF kablosu |

LCD Modülünü Takma

⚠ DİKKAT: Pek çok tamir işlemi yalnızca sertifikalı servis teknisyeni tarafından gerçekleştirilmelidir. Sorun giderme işlemlerini ve basit tamirleri sadece ürün belgenizde belirtildiği gibi veya destek ekibinin çevrimiçi olarak ya da telefonla belirttiği gibi gerçekleştirmelisiniz. Dell tarafından yetkilendirilmemiş servisten kaynaklanan zararlar, Dell garantisi kapsamında değildir. Ürünle birlikte gelen güvenlik talimatlarını okuyun ve uygulayın.

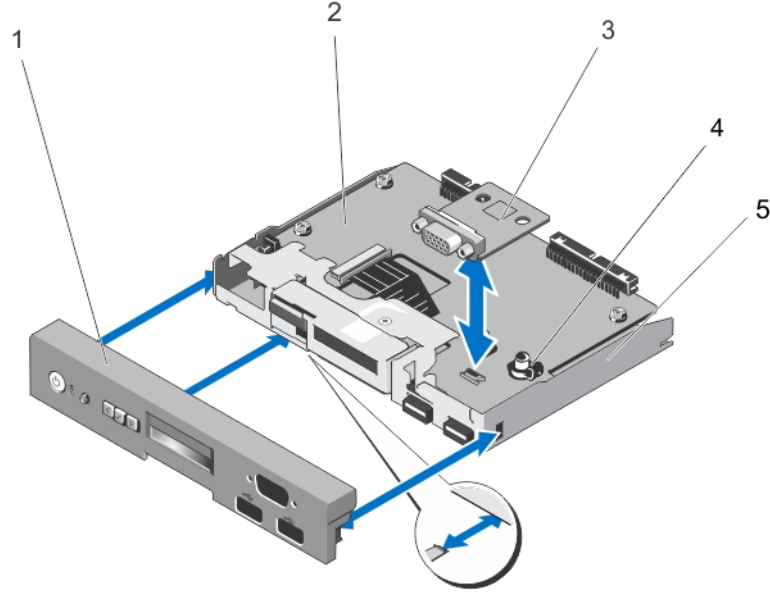
1. Kontrol paneli aksamındaki LCD modülü yuvasıyla LCD modülünü hizalayın ve takın.
2. Vidayı kullanarak, LCD modülünü kontrol paneli aksamına sabitleyin.
3. Kontrol paneli kartında ILCD ZIF kablosunu LCD modülü ZIF konektörüne bağlayın.
NOT: Ekran modülü konektörü bir ZIF (sıfır giriş kuvveti) konektördür. Konektör üstündeki kilitleme tırnağının çıkartma veya takma işlemi öncesinde serbest bırakıldığından emin olun. Kilitleme tırnağının uygulama sonrasında yerine geçirilmesi gerekir.
4. Kontrol paneli aksamına kontrol paneli kartını takın.
5. Kontrol paneli aksamını kasaya takın.
6. Sistemi elektrik prizine bağlayın ve takılı olan çevre birimleri de dahil olmak üzere sistemi açın.
7. Varsa, ön çerçeveyi takın.

VGA Modülünün Çıkarılması—Raf Modu

⚠ DİKKAT: Pek çok tamir işlemi yalnızca sertifikalı servis teknisyeni tarafından gerçekleştirilmelidir. Sorun giderme işlemlerini ve basit tamirleri sadece ürün belgenizde belirtildiği gibi veya destek ekibinin çevrimiçi olarak ya da telefonla

belirttiği gibi gerçekleştirmelisiniz. Dell tarafından yetkilendirilmemiş servisten kaynaklanan zararlar, Dell garantisi kapsamında değildir. Ürünle birlikte gelen güvenlik talimatlarını okuyun ve uygulayın.

1. Takılıysa, ön çerçeveyi çıkarın.
2. Sistemi, bağlı çevre birimleri ile birlikte kapatın ve sistemin fişini ve çevre birimi bağlantılarını çıkarın.
3. Sistemi açın.
4. Kontrol paneli aksamının kablolarını çıkarın.
5. Kontrol paneli kartında sabitleme tırnaklarından VGA modülünü kaldırın.
6. Kontrol paneli aksamından VGA kablosunu çıkarın.



Rakam 67. VGA Modülünün Çıkarılması ve Takılması

- | | |
|--------------------------|-----------------------------|
| 1. denetim masası | 2. kontrol paneli kartı |
| 3. VGA modülü | 4. sabitleme tırnakları (2) |
| 5. kontrol paneli aksamı | |

LCD Modülünün Takılması—Raf Modu

⚠ DİKKAT: Pek çok tamir işlemi yalnızca sertifikalı servis teknisyeni tarafından gerçekleştirilmelidir. Sorun giderme işlemlerini ve basit tamirleri sadece ürün belgenizde belirtildiği gibi veya destek ekibinin çevrimiçi olarak ya da telefonla belirttiği gibi gerçekleştirmelisiniz. Dell tarafından yetkilendirilmemiş servisten kaynaklanan zararlar, Dell garantisi kapsamında değildir. Ürünle birlikte gelen güvenlik talimatlarını okuyun ve uygulayın.

1. Kontrol paneli kartında sabitleme tırnaklarıyla VGA modülünü hizalayın.
2. Sabitleme tırnaklarına tamamen oturana kadar VGA modülünü aşağı bastırarak VGA modülünü takın.
3. VGA kablosunu kontrol paneli aksamına bağlayın.
4. Raf modu için kontrol panelini kontrol paneli aksamına takın.
5. Kontrol paneli aksamını takın.
6. Sistemi elektrik prizine bağlayın ve takılı olan çevre birimleri de dahil olmak üzere sistemi açın.
7. Varsa, ön çerçeveyi takın.

Sistem Kartı

Sistem Kartını Çıkarma

⚠ DİKKAT: Pek çok tamir işlemi yalnızca sertifikalı servis teknisyeni tarafından gerçekleştirilmelidir. Sorun giderme işlemlerini ve basit tamirleri sadece ürün belgenizde belirtildiği gibi veya destek ekibinin çevrimiçi olarak ya da telefonla belirttiği gibi gerçekleştirmelisiniz. Dell tarafından yetkilendirilmemiş servisten kaynaklanan zararlar, Dell garantisi kapsamında değildir. Ürünle birlikte gelen güvenlik talimatlarını okuyun ve uygulayın.

⚠ DİKKAT: Güvenilir Program Modülünü (TPM) şifreleme anahtarı ile kullanıyorsanız, program ve Sistem Kurulumu sırasında kurtarma anahtarı oluşturmanız istenebilir. Bu kurtarma anahtarını oluşturduğunuzda ve güvenlice depoladığınıza emin olun. Bu sistem kartını değiştirirseniz, sistemi veya programı yeniden başlattığınızda sabit sürücülerinizdeki şifrelenmiş verilere erişmeden önce kurtarma anahtarını sağlamalısınız.

1. Sistemi, bağlı çevre birimleri ile birlikte kapatın ve sistemin fişini elektrik prizinden çekin.
2. Mümkünse sistem ayağını içeri doğru döndürün ve sistemi düz, sabit bir yüzeye yatırın.

i NOT: Tekerlek aksamıyla birlikte takılmış sistemler için sistemi, tekerlek aksamı yüzey kenarının dışında kalacak şekilde sağlam, sabit bir yüzeye yerleştirdiğinizden emin olun.

3. Sistemi açın.
4. Varsa aşağıdakileri çıkarın:

- a. soğutma örtüsü
- b. PCIe kart tutucu
- c. sistem soğutma fanı
- d. tüm genişleme kartları

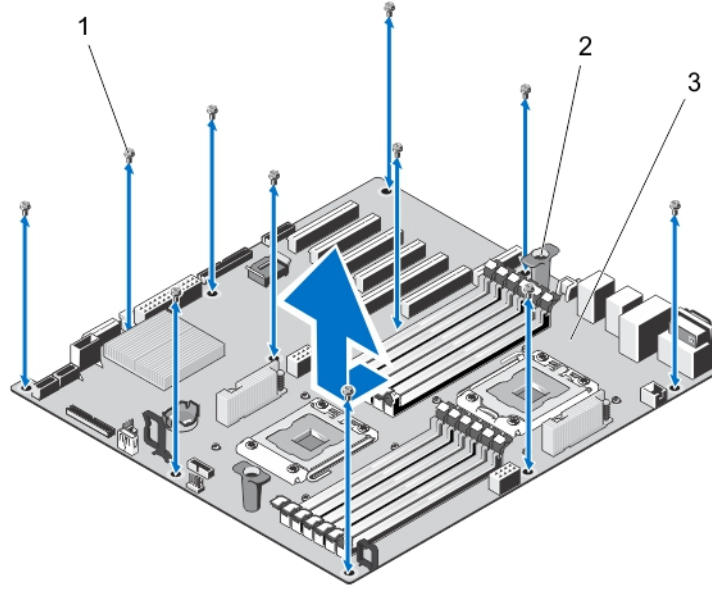
i NOT: Sistem kapatıldıktan sonra bir süre ısı emici ve işlemci dokunulamayacak kadar sıcak kalır. Herhangi bir işlem yapmadan önce ısı emicinin ve işlemcinin soğumasını bekleyin.

- e. ısı emici(ler) ve işlemci(ler)
 - f. dahili çift SD modülü
 - g. iDRAC bağlantı noktaları kartı
 - h. bellek modülleri
 - i. dahili USB anahtarı
5. Sistem kartından bütün kabloları çıkarın.

⚠ DİKKAT: Sistem kartını kasadan çıkarırken, sistem tanılama düğmesine zarar vermemeye dikkat edin.

6. Sistem kartını kasaya sabitleyen 11 vidayı çıkarın.
7. Sistem kartı tutucularını kavrayın ve sistem kartını sistemin önüne doğru kaydırın.

⚠ DİKKAT: Sistem kartı düzeneğini kaldırırken, herhangi bir bellek modülünü, işlemciyi veya diğer bileşenleri tutmayın.



Rakam 68. Sistem Kartını Çıkarma

- a. vidalar (11)
- b. sistem kartı tutucuları (2)
- c. sistem kartı

Sistem Kartını Takma

⚠ DİKKAT: Pek çok tamir işlemi yalnızca sertifikalı servis teknisyeni tarafından gerçekleştirilmelidir. Sorun giderme işlemlerini ve basit tamirleri sadece ürün belgenizde belirtildiği gibi veya destek ekibinin çevrimiçi olarak ya da telefonla belirttiği gibi gerçekleştirmelisiniz. Dell tarafından yetkilendirilmemiş servisten kaynaklanan zararlar, Dell garantisi kapsamında değildir. Ürünle birlikte gelen güvenlik talimatlarını okuyun ve uygulayın.

⚠ DİKKAT: Güvenilir Program Modülünü (TPM) şifreleme anahtarı ile kullanıyorsanız, program ve Sistem Kurulumu sırasında kurtarma anahtarı oluşturmanız istenebilir. Bu kurtarma anahtarını oluşturduğunuza ve güvenlice depoladığınıza emin olun. Bu sistem kartını değiştirirseniz, sistemi veya programı yeniden başlattığınızda sabit sürücülerinizdeki şifrelenmiş verilere erişmeden önce kurtarma anahtarını sağlamalısınız.

1. Yeni sistem kartı aksamını paketinden çıkarın.

⚠ DİKKAT: Sistem kartı düzeneğini kaldırırken, herhangi bir bellek modülünü, işlemciyi veya diğer bileşenleri tutmayın.

2. Temas noktalarından tutun ve sistem kartındaki kılavuz yuvasını kasadaki tırnakla hizalayarak sistem kartını kasaya indirin.

i NOT: Sistem kartındaki kılavuz yuvası, sistem kartının kenarında ve bellek modüllerinin yanında bulunmaktadır.

3. Sistem kartını yerine oturana kadar kasanın arkasına doğru itin.

4. Sistem kartını kasaya sabitlemek için 11 vidayı kullanın.

i NOT: İlk olarak sistem kartının kenarları boyunca vidaları sabitleyin ve bu prosedürü tamamlamak için çapraz bir yol izleyin.

5. Varsa aşağıdakileri takın:

- a. ısı emici ve işlemci
- b. bellek modülleri

- c. dahili çift SD modülü
 - d. dahili USB anahtarı
 - e. genişleme kartları
 - f. iDRAC bağlantı noktaları kartı
 - g. PCIe kart tutucu
 - h. sistem soğutma fanı
 - i. soğutma örtüsü
6. Tüm kabloları sistem kartına yeniden bağlayın.
 7. Sistemi kapatın.
 8. Mümkünse sistemi düz olarak düz, sabit bir yüzeye koyun ve sistem ayağını dışarı doğru döndürün.
 9. Sistemi elektrik prizine bağlayın ve takılı olan çevre birimleri de dahil olmak üzere sistemi açın.
 10. Yeni ya da mevcut iDRAC Kurumsal lisansını içeri aktarın. Daha fazla bilgi için, dell.com/support/manuals adresindeki *iDRAC7 Kullanım Kılavuzu*'na bakın.

Sistemi Tower Modundan Raf Moduna Dönüştürme

⚠ DİKKAT: Pek çok tamir işlemi yalnızca sertifikalı servis teknisyeni tarafından gerçekleştirilmelidir. Sorun giderme işlemlerini ve basit tamirleri sadece ürün belgenizde belirtildiği gibi veya destek ekibinin çevrimiçi olarak ya da telefonla belirttiği gibi gerçekleştirmelisiniz. Dell tarafından yetkilendirilmemiş servisten kaynaklanan zararlar, Dell garantisi kapsamında değildir. Ürünle birlikte gelen güvenlik talimatlarını okuyun ve uygulayın.

i NOT: Yalnızca çalışırken takılabilen sabit sürücüler raflanabilir.

Konular:

- [Güvenlik Talimatları](#)
- [Bir Sistemi Tower Modundan Raf Moduna Dönüştürme için Hazırlama](#)
- [Raf Kurulumu](#)

Güvenlik Talimatları

i NOT: Belirli dikkat durumları ve prosedürler için sisteminiz ve raf kitiyle birlikte gelen raf kurulum dokümanına bakın. Tam güvenlik ve düzenleme bilgileri için sisteminizle birlikte gelen güvenlik talimatlarına bakın.

Raf modunda sistemin sabitliği ve güvenliği için aşağıdaki önlemleri dikkate alın:

- Raf kitiniz yalnız sağlanan raf bölmesi için onaylanmıştır. Ekipmanın diğer raflara kurulumunun ilgili standartlara uygunluğunu sağlamak sizin sorumluluğunuzdadır. Dell, ekipmanın diğer raflarla kombinasyonlarına dair tüm sorumluluk ve garantileri reddeder.
- Ekipmanınızı bir rafa kurmadan önce, tüm ön ve yan stabilizatörleri takın. Stabilizatörlerin takılmaması rafın devrilmesine neden olabilir.
- Her zaman en alttan ve en ağır öğeden başlayarak yükleme yapın.
- Rafa güç sağlayan AC güç kaynağı şube devresini aşırı yüklemeyin.
- Raftaki bileşenlerin üzerinde durmayın veya üzerine basmayın.

Bir Sistemi Tower Modundan Raf Moduna Dönüştürme için Hazırlama

Sisteminizi tower modundan raf moduna dönüştürmek için aşağıdaki öğelere ihtiyacınız bulunmaktadır:

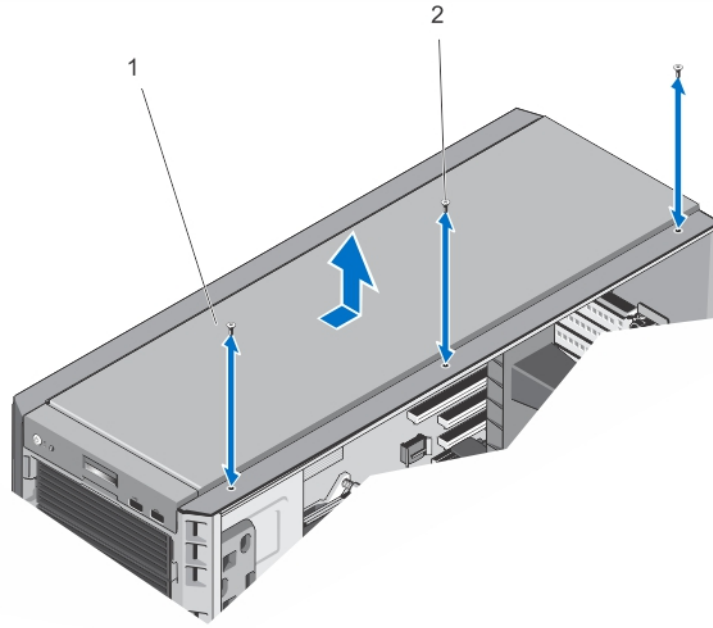
- Her biri üç vidalı raf kulakları (sol ve sağ)
- VGA modülü
- Raf modu için kontrol paneli
- 2 numaralı yıldız tornavida

1. Sistemi, bağlı çevre birimleri ile birlikte kapatın ve sistemin fişini ve çevre birimi bağlantılarını çıkarın.
2. Mümkünse sistem ayağını içeri doğru döndürün ve sistemi düz, sabit bir yüzeye yatırın.

i NOT: Tekerlek aksamıyla birlikte takılmış sistemler için sistemi, tekerlek aksamı yüzey kenarının dışında kalacak şekilde sağlam, sabit bir yüzeye yerleştirdiğinizden emin olun.

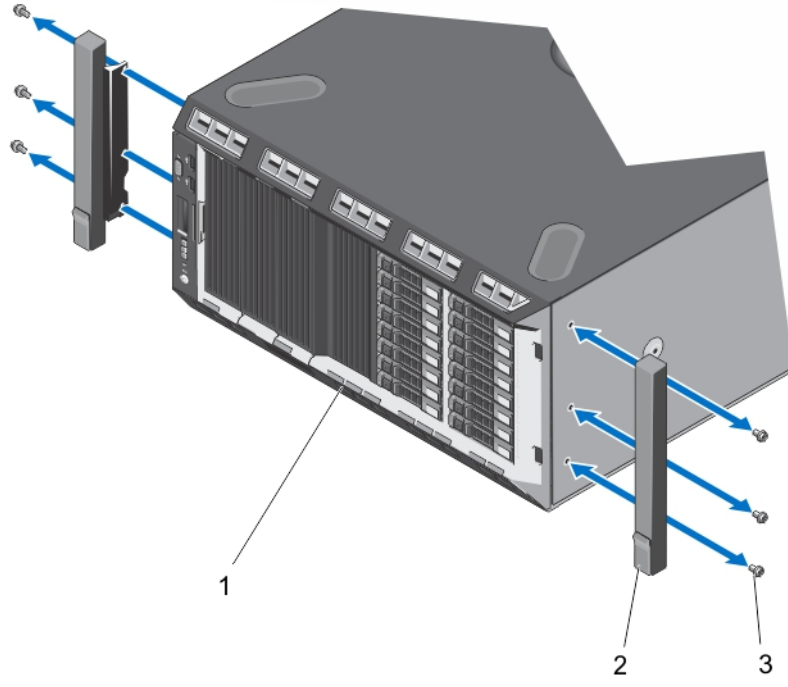
3. Varsa, sistem ayağını veya tekerlek aksamını çıkarın.
4. Sistemi açın.
5. Aşağıdaki adımları takip ederek sistem üst kapağını çıkarın:
 - a. Bir #2 yıldız tornavida kullanarak sistem üst kapağını sistem kasasına bağlayan sistemin yan tarafındaki üç vidayı çıkarın.

- b. Panel kancaları kasa yuvalarını kapatıncaya kadar sistemin arkasına doğru üst paneli kaydırın.
- c. Panelin serbest tarafını dışa doğru 15 derece döndürün ve paneli sistemin dışına çekin.



Rakam 69. Sistem Üst Kapağını Çıkarma ve Takma

- i. sistemin üst kapağı
 - ii. vidalar (3)
6. Kasadan kontrol paneli aksamını çıkarın.
 7. Tower modu için kontrol panelini kontrol paneli aksamından çıkarın.
 8. VGA modülünü kontrol paneli aksamına takın.
 9. Raf modu için kontrol panelini takın.
 10. Kontrol paneli aksamını kasaya takın.
 11. Raf kulaklarını takmak için aşağıdaki adımları izleyin:
 - a. Raf sisteminin sağ tarafındaki vida delikleriyle sağ raf kulağındaki üç vida deliğini hizalayın.
 - b. Bir #2 yıldız tornavida kullanarak üç vidayı takın.
 - c. Sol raf kulağını takmak için adım a ve adım b'yi yineleyin.



Rakam 70. Raf Kulaklarını Çıkarılma ve Takma

- i. ön panel
- ii. raf kulakları (2)
- iii. her bir raf kulağı için vidalar (3)

12. Sistemi kapatın.

Raf Kurulumu

Sistemi bir rafa takmak için sistemin Raf Montaj Kılavuzuna bakın.

Sisteminizde Sorun Giderme

Önce Güvenlik - Sizin ve Sisteminiz için

⚠ DİKKAT: Pek çok tamir işlemi yalnızca sertifikalı servis teknisyeni tarafından gerçekleştirilmelidir. Sorun giderme işlemlerini ve basit tamirleri sadece ürün belgenizde belirtildiği gibi veya destek ekibinin çevrimiçi olarak ya da telefonla belirttiği gibi gerçekleştirmelisiniz. Dell tarafından yetkilendirilmemiş servisten kaynaklanan zararlar, Dell garantisi kapsamında değildir. Ürünle birlikte gelen güvenlik talimatlarını okuyun ve uygulayın.

Konular:

- Sistem Başlatma Hatasında Sorun Giderme
- Harici Bağlantılarda Sorun Giderme
- Video Alt Sisteminde Sorun Giderme
- USB Aygıtında Sorun Giderme
- Seri G/Ç Aygıtında Sorun Giderme
- NIC'de Sorun Giderme
- Islak Sistemde Sorun Giderme
- Hasarlı Sistemde Sorun Giderme
- Sistem Piliinde Sorun Giderme
- Yedeksiz Bir Güç Kaynağı Sorun Giderme
- Yedekli Güç Kaynakları Sorun Giderme
- Soğutma Sorunlarında Sorun Giderme
- Soğutma Fanlarında Sorun Giderme
- Sistem Belleğinde Sorun Giderme
- Dahili USB Anahtarında Sorun Giderme
- SD Kartında Sorun Giderme
- Optik veya Bant Sürücüsü Sorun Giderme
- Sabit Sürücüde Sorun Giderme
- Genişletme Kartlarında Sorun Giderme
- İşlemci Sorun Giderme

Sistem Başlatma Hatasında Sorun Giderme

UEFI Önyükleme Yöneticisi ile işletim sistemi yükledikten sonra sistemde BIOS önyükleme modunda ön yükleme yaptıysanız, sistem askıda kalır. Ters de doğrudur. İşletim sistemini yüklediğiniz aynı önyükleme modunda sistemde önyükleme yapmalısınız.

Diğer tüm başlatma sorunları için ekranda görünen sistem iletilerini not edin.

Harici Bağlantılarda Sorun Giderme

Herhangi bir harici aygıtla ilgili sorunu gidermeden önce, tüm harici kabloların sisteminizdeki harici bağlantılara sıkı bir şekilde takıldığından emin olun.

Video Alt Sisteminde Sorun Giderme

1. Monitöre giden güç bağlantılarını ve sistemi kontrol edin.
2. Sistemden monitöre giden video arabirim kablosunu kontrol edin.

3. Uygun tanılama sınama işlemini çalıştırın.

Sinama işlemleri başarılı bir şekilde çalışıyorsa, sorun video donanımı ile ilgili değildir.

Sinamalar başarısız olursa bkz. [Yardım Alma](#).

USB Aygıtında Sorun Giderme

USB klavye/fare ile ilgili sorunları gidermek için aşağıdaki adımları kullanın. Diğer USB aygıtları için, adım 7'ye gidin.

1. Klavye ve fare kablolarını sistemden kısa bir süre için çıkartın ve tekrar takın.
2. Klavye/fare aygıtını, sistemin karşı tarafında USB bağlantı noktalarına bağlayın.
3. Sorun çözüldürse, sistemi yeniden başlatın, Sistem Kurulumuna girin ve çalışmayan USB bağlantı noktalarının etkin olup olmadığına bakın.
4. Fare veya klavyeyi çalışan bir klavye veya fare ile değiştirin.
5. Sorun çözüldüyse, arızalı fare/klavyeyi değiştirin..
6. Sorun devam ediyorsa, sisteme bağlı diğer aygıtlarda sorun gidermeye başlamak için bir sonraki adıma geçin.
7. Bağlı olan tüm USB aygıtlarını kapatın ve sistemden çıkarın.
8. Sistemi yeniden başlatın ve klavyeniz çalışıyorsa, Sistem Kurulumunu girin. Tüm USB bağlantı noktalarının, Sistem Kurulum seçeneklerindeki **Tümleşik Aygıtlar** ekranında etkin olduğunu doğrulayın.
Klavyeniz çalışmıyorsa, uzaktan erişim de kullanabilirsiniz. Sistem erişilebilir değilse, sisteminizin içindeki NVRAM_CLR atlama telini sıfırlayın ve BIOS'u varsayılan ayarlara geri yükleyin.

9. Her USB aygıtını teker teker takın ve çalıştırın.

10. Bir aygıt aynı soruna neden oluyorsa, aygıtı kapatın, USB kablosunu iyi çalıştığı bilinen bir taneyle değiştirin ve aygıtı çalıştırın.

Tüm sorun gidermeler başarısız olursa, Bkz. [Yardım Alma](#).

Seri G/Ç Aygıtında Sorun Giderme

1. Seri bağlantı noktasına bağlı tüm çevre birimlerini ve sistemi kapatın.
2. Seri arabirim kablosunu çalışan bir kablo ile değiştirin ve sistem ile seri aygıtı açın.
Sorun çözüldürse, arabirim kablosunu iyi çalıştığı bilinen bir kabloyla değiştirin.
3. Sistemi ve seri aygıtı kapatın ve aygıtı benzer bir aygıt ile değiştirin.
4. Sistemi ve seri aygıtı açın.

Sorun devam ederse, bkz. [Yardım Alma](#).

NIC'de Sorun Giderme

1. Uygun tanılama sınama işlemini çalıştırın. Mevcut tanılama sinamaları için, bkz. Sistem Tanılamayı Kullanma.
2. Sistemi yeniden başlatın ve NIC Denetleyicisi ile ilgili tüm sistem mesajlarını kontrol edin.
3. NIC konektörü üzerindeki uygun göstergiyi kontrol edin:
 - Bağlantı göstergesi yanmıyorsa, tüm kablo bağlantılarını kontrol edin.
 - Etkinlik göstergesi yanmıyorsa, ağ sürücüsü dosyaları zarar görmüş ya da eksik olabilir.
Mümkünse sürücülerini kaldırın ve yeniden takın. Bkz. NIC belgesi.
 - Varsa, otomatik anlaşma ayarını değiştirin.
 - Harici anahtar ya da hub üzerinde başka bir konektör kullanın.
4. Uygun sürücülerin takılı olduğundan ve protokollerin bağlı olduğundan emin olun. Bkz. NIC belgesi.
5. Sistem Kurulumuna girin ve NIC bağlantı noktalarının **Tümleşik Aygıtlar** ekranında etkin olduğunu doğrulayın.
6. Ağdaki NIC'lerin, hub'ların ve anahtarların aynı veri aktarım hızına ve çift yönlü ayarlandığına emin olun.
7. Tüm ağ kablolarının aynı tür olduğundan ve maksimum uzunluğu aşmadığından emin olun.

Tüm sorun gidermeler başarısız olursa, Bkz. [Yardım Alma](#).

Islak Sistemde Sorun Giderme

⚠ DİKKAT: Pek çok tamir işlemi yalnızca sertifikalı servis teknisyeni tarafından gerçekleştirilmelidir. Sorun giderme işlemlerini ve basit tamirleri sadece ürün belgenizde belirtildiği gibi veya destek ekibinin çevrimiçi olarak ya da telefonla belirttiği gibi gerçekleştirmelisiniz. Dell tarafından yetkilendirilmemiş servisten kaynaklanan zararlar, Dell garantisi kapsamında değildir. Ürünle birlikte gelen güvenlik talimatlarını okuyun ve uygulayın.

1. Sistemi ve bağlı çevre birimlerini kapatın, sistemi elektrik prizinden çıkartın.
 2. Sistemi açın.
 3. Bileşenleri sistemden çıkarın:
 - Sabit Sürücüler
 - Sabit sürücü arka paneli
 - USB bellek anahtarı
 - Soğutma örtüsü
 - Genişletme kartları
 - Güç kaynakları
 - Soğutma fanları
 - İşlemciler ve ısı emiciler
 - Bellek modülleri
 4. Sistemin en az 24 saat süreyle iyice kurumasını sağlayın.
 5. Adım 3'te çıkardığınız bileşenleri yeniden takın.
 6. Sistemi kapatın.
 7. Sistemi ve bağlı çevre birimlerini açın.

Sistem doğru şekilde başlamazsa bkz. [Yardım Alma](#).
 8. Sistem düzgün başlıyorsa, sistemi kapatın ve çıkardığınız tüm genişletme kartlarını yeniden takın.
 9. Uygun tanılama testi işlemini çalıştırın. Daha fazla bilgi için, bkz. Sistem Tanılamayı Kullanma.
- Sınamalar başarısız olursa bkz. [Yardım Alma](#).

Hasarlı Sistemde Sorun Giderme

⚠ DİKKAT: Pek çok tamir işlemi yalnızca sertifikalı servis teknisyeni tarafından gerçekleştirilmelidir. Sorun giderme işlemlerini ve basit tamirleri sadece ürün belgenizde belirtildiği gibi veya destek ekibinin çevrimiçi olarak ya da telefonla belirttiği gibi gerçekleştirmelisiniz. Dell tarafından yetkilendirilmemiş servisten kaynaklanan zararlar, Dell garantisi kapsamında değildir. Ürünle birlikte gelen güvenlik talimatlarını okuyun ve uygulayın.

1. Sistemi ve bağlı çevre birimlerini kapatın, sistemi elektrik prizinden çıkartın.
2. Sistemi açın.
3. Aşağıdaki bileşenlerin doğru şekilde takıldığından emin olun:
 - Soğutma örtüsü
 - Genişletme kartları
 - Güç kaynakları
 - Soğutma fanları
 - İşlemci(ler) ve ısı emicisi (emicileri)
 - Bellek modülleri
 - Sabit sürücü taşıyıcıları
 - Sabit sürücü arka paneli
4. Tüm kabloların doğru şekilde takıldığından emin olun.
5. Sistemi kapatın.
6. Uygun tanılama testi işlemini çalıştırın. Daha fazla bilgi için, bkz. Sistem Tanılamayı Kullanma.

Sınamalar başarısız olursa bkz. [Yardım Alma](#).

Sistem Pilinde Sorun Giderme

⚠ DİKKAT: Pek çok tamir işlemi yalnızca sertifikalı servis teknisyeni tarafından gerçekleştirilmelidir. Sorun giderme işlemlerini ve basit tamirleri sadece ürün belgenizde belirtildiği gibi veya destek ekibinin çevrimiçi olarak ya da telefonla belirttiği gibi gerçekleştirmelisiniz. Dell tarafından yetkilendirilmemiş servisten kaynaklanan zararlar, Dell garantisi kapsamında değildir. Ürünle birlikte gelen güvenlik talimatlarını okuyun ve uygulayın.

ⓘ NOT: Sistem uzun süre kapalı kaldıysa (haftalarca ya da aylarca), NVRAM sistem yapılandırma bilgilerini kaybedebilir. Bu durum arızalı bir pilden kaynaklanmış olabilir.

1. Sistem Kurulumunda saati ve tarihi tekrar girin.
2. Sistemi kapatın ve prizini en az bir saatliğine çıkarın.
3. Sistemi prize yeniden bağlayın ve sistemi açın.
4. Sistem Kurulumu'na girin.

Tarih ve saat Sistem Kurulumunda doğru değilse, sistem pil mesajları için SEL'i kontrol edin.

Sorun çözülmemiş ise bkz. [Yardım Alma](#).

ⓘ NOT: Bazı yazılımlar sistemin hızlanmasına veya yavaşlamasına neden olabilir. Sistem Kurulumunda geçirilen zaman haricinde sistem normal çalışıyorsa, sorun bozuk pil yerine yazılımdan kaynaklanıyor olabilir.

Yedeksiz Bir Güç Kaynağı Sorun Giderme

⚠ DİKKAT: Pek çok tamir işlemi yalnızca sertifikalı servis teknisyeni tarafından gerçekleştirilmelidir. Sorun giderme işlemlerini ve basit tamirleri sadece ürün belgenizde belirtildiği gibi veya destek ekibinin çevrimiçi olarak ya da telefonla belirttiği gibi gerçekleştirmelisiniz. Dell tarafından yetkilendirilmemiş servisten kaynaklanan zararlar, Dell garantisi kapsamında değildir. Ürünle birlikte gelen güvenlik talimatlarını okuyun ve uygulayın.

1. Güç kaynağında kendini tanılama düğmesine basın.
2. Güç kaynağı durum göstergesi yanmıyorsa, sistemi ve bağlı çevre birimlerini kapatın ve sistemin elektrik prizinden bağlantısını kesin.
3. Sistemi açın.
4. Güç kaynağı ve kabloları yeniden takın.
5. Sistemi kapatın.
6. Sorun devam ederse, bkz. [Yardım Alma](#).

Yedekli Güç Kaynakları Sorun Giderme

⚠ DİKKAT: Pek çok tamir işlemi yalnızca sertifikalı servis teknisyeni tarafından gerçekleştirilmelidir. Sorun giderme işlemlerini ve basit tamirleri sadece ürün belgenizde belirtildiği gibi veya destek ekibinin çevrimiçi olarak ya da telefonla belirttiği gibi gerçekleştirmelisiniz. Dell tarafından yetkilendirilmemiş servisten kaynaklanan zararlar, Dell garantisi kapsamında değildir. Ürünle birlikte gelen güvenlik talimatlarını okuyun ve uygulayın.

1. Güç kaynağını çıkararak ve yeniden takarak yerine oturtun.

ⓘ NOT: Bir güç kaynağı taktıktan sonra, bilgisayarın güç kaynağını tanıması ve düzgün çalıştığını belirlemesi için bir süre bekleyin.

2. Sorun devam ederse, bkz. [Yardım Alma](#).

Soğutma Sorunlarında Sorun Giderme

⚠ DİKKAT: Pek çok tamir işlemi yalnızca sertifikalı servis teknisyeni tarafından gerçekleştirilmelidir. Sorun giderme işlemlerini ve basit tamirleri sadece ürün belgenizde belirtildiği gibi veya destek ekibinin çevrimiçi olarak ya da telefonla

belirttiği gibi gerçekleştirmelisiniz. Dell tarafından yetkilendirilmemiş servisten kaynaklanan zararlar, Dell garantisi kapsamında değildir. Ürünle birlikte gelen güvenlik talimatlarını okuyun ve uygulayın.

Aşağıdaki koşullardan hiçbirinin meydana gelmediğinden emin olun:

- Sistem kapağı, soğutma örtüsü, EMI dolgu paneli, boş bellek modülü veya arka dolgu desteğinin çıkarılmış olması.
- Ortam sıcaklığının çok yüksek olması.
- Harici hava çıkışının önünün kapalı olması.
- Bir soğutma fanının çıkarılmış ya da arızalı olması.
- Genişletme kartı kurulum yönergelerinin takip edilmemesi.

Soğutma Fanlarında Sorun Giderme

⚠ DİKKAT: Pek çok tamir işlemi yalnızca sertifikalı servis teknisyeni tarafından gerçekleştirilmelidir. Sorun giderme işlemlerini ve basit tamirleri sadece ürün belgenizde belirtildiği gibi veya destek ekibinin çevrimiçi olarak ya da telefonla belirttiği gibi gerçekleştirmelisiniz. Dell tarafından yetkilendirilmemiş servisten kaynaklanan zararlar, Dell garantisi kapsamında değildir. Ürünle birlikte gelen güvenlik talimatlarını okuyun ve uygulayın.

1. Sistemi açın.
2. Fanı veya fanın güç kablosunu yeniden yerleştirin.
3. Fan düzgün çalışıyorsa sistemi kapatın.

Sorun devam ederse, bkz. [Yardım Alma](#).

Sistem Belleğinde Sorun Giderme

⚠ DİKKAT: Pek çok tamir işlemi yalnızca sertifikalı servis teknisyeni tarafından gerçekleştirilmelidir. Sorun giderme işlemlerini ve basit tamirleri sadece ürün belgenizde belirtildiği gibi veya destek ekibinin çevrimiçi olarak ya da telefonla belirttiği gibi gerçekleştirmelisiniz. Dell tarafından yetkilendirilmemiş servisten kaynaklanan zararlar, Dell garantisi kapsamında değildir. Ürünle birlikte gelen güvenlik talimatlarını okuyun ve uygulayın.

1. Sistem çalışmıyorsa, uygun tanılama sinama işlemini çalıştırın. Mevcut tanılama sinamaları için, bkz. Sistem Tanılamayı Kullanma. Tanılama bir hata gösteriyorsa, tanılama programı tarafından sağlanan çözüm işlemlerini uygulayın.
2. Sistem çalışmıyorsa, sistemi ve bağlı çevre birimlerini kapatın, sistemi güç kaynağından çıkartın. En az 10 dakika bekleyin ve sistemi tekrar güç kaynağına bağlayın.
3. Sistemi ve çevre birimlerini kapatın, ekrandaki mesajları not edin. Bellek modülü ile ilgili bir hata mesajı görüntülenirse adım 12'ye gidin.
4. Sistem Kurulumuna girin ve sistem belleği ayarını kontrol edin. Gerekirse, bellek ayarlarında değişiklik yapın. Bellek ayarlarıyla kurulu bellek uyuyor ama halen bir sorun belirtiliyorsa, adım 12'ye gidin.
5. Sistemi ve bağlı çevre birimlerini kapatın, sistemi elektrik prizinden çıkartın.
6. Sistemi açın.
7. Bellek kanallarını kontrol edin ve doğru yerleştirildiklerinden emin olun.
8. Bellek modüllerini tekrar yuvalarına oturtun.
9. Sistemi kapatın.
10. Sistem Kurulumu'na girin ve program ve sistem belleği ayarlarını kontrol edin. Sorun çözülmemişse, bir sonraki adıma devam edin.
11. Sistemi açın.
12. Tanılama testi veya hata mesajı bellek modülünün arızalı olduğunu belirtiyorsa modülü iyi çalıştığı bilinen bir bellek modülüyle değiştirin.
13. Belirli olmayan arızalı bir bellek modülüyle ilgili sorunu gidermek için ilk DIMM soketindeki bellek modülünü aynı tür ve kapasitede olan bir modül ile değiştirin. Hata mesajı ekranda görüntülenirse, takılı DIMM tipleri, yanlış DIMM takma veya arızalı DIMM'lerle ilgili bir sorun olabilir. Sorunu çözmek için ekrandaki yönergeleri izleyin. Daha fazla bilgi için, bkz. Genel Bellek Modülü Montaj Yönergeleri.

14. Sistemi kapatın.
15. Sistem önyükleme yaparken görüntülenen hata iletilerini ve sistemin önündeki tanılama göstergelerini gözleyin.
16. Bellek sorunu hala belirtiliyorsa her takılı bellek modülü için adım 12'den adım 15'e kadar tekrar edin.

Tüm bellek modülleri kontrol edildikten sonra sorun devam ediyorsa, bkz. "[Yardım Alma](#)."

Dahili USB Anahtarında Sorun Giderme

⚠ DİKKAT: Pek çok tamir işlemi yalnızca sertifikalı servis teknisyeni tarafından gerçekleştirilmelidir. Sorun giderme işlemlerini ve basit tamirleri sadece ürün belgenizde belirtildiği gibi veya destek ekibinin çevrimiçi olarak ya da telefonla belirttiği gibi gerçekleştirmelisiniz. Dell tarafından yetkilendirilmemiş servisten kaynaklanan zararlar, Dell garantisi kapsamında değildir. Ürünle birlikte gelen güvenlik talimatlarını okuyun ve uygulayın.

1. Sistem Kurulumuna girin ve **USB anahtar bağlantı noktasının Tümleşik Aygıtlar** ekranında etkin olduğundan emin olun.
2. Sistemi ve bağlı çevre birimlerini kapatın, sistemi elektrik prizinden çıkartın.
3. Sistemi açın.
4. USB anahtarını bulun ve yeniden yerleştirin.
5. Sistemi kapatın.
6. Sistemi ve bağlı çevre birimlerini açın ve USB anahtarının çalışıp çalışmadığını kontrol edin.
7. Sorun çözülmezse adım 2 ve adım 3'ü tekrar edin.
8. Uygun şekilde çalıştığından emin olduğunuz farklı bir USB anahtarı yerleştirin.
9. Sistemi kapatın.

Sorun çözülmemiş ise bkz. [Yardım Alma](#).

SD Kartında Sorun Giderme

⚠ DİKKAT: Pek çok tamir işlemi yalnızca sertifikalı servis teknisyeni tarafından gerçekleştirilmelidir. Sorun giderme işlemlerini ve basit tamirleri sadece ürün belgenizde belirtildiği gibi veya destek ekibinin çevrimiçi olarak ya da telefonla belirttiği gibi gerçekleştirmelisiniz. Dell tarafından yetkilendirilmemiş servisten kaynaklanan zararlar, Dell garantisi kapsamında değildir. Ürünle birlikte gelen güvenlik talimatlarını okuyun ve uygulayın.

ⓘ NOT: Belli SD kartları, kartta fiziksel yazma koruması anahtarına sahiptir. Yazma koruması anahtarı açıksa, SD kartına yazılamaz.

1. Sistem Kurulumu'na girin ve **Internal SD Card Port** (Dahili SD Kartı Bağlantı Noktası) seçeneğinin etkinleştirildiğinden emin olun.
2. Sistemi, bağlı çevre birimleri ile birlikte kapatın ve sistemin fişini elektrik prizinden çekin.
3. Sistemi açın.

⚠ DİKKAT: Dahili SD Kart Yedeği seçeneği, sistem kurulumunun Entegre Cihazlar ekranında Ayna Modu olarak ayarlanmışsa, veri kaybından kaçınmak için adım 4 ile adım 7 arasındaki talimatları uygulayın.

ⓘ NOT: SD kart bozulursa, dahili çift SD modülü denetleyicisi sistemi bilgilendirir. Sonraki yeniden başlatmada, sistem bozukluğu gösteren bir mesaj görüntüler.

4. **Internal SD Card Redundancy** (Dahili SD Kartı Yedeklemesi) seçeneği **Disabled** (Devre Dışı) olarak ayarlanmışsa, arızalı SD kartını yeni bir SD kartı ile değiştirin.
5. SD kartı 1 başarısız olursa, SD kartı yuvası 1'den çıkarın. SD kartı 2 başarısız olursa, yeni SD kartını SD kartı yuvası 2'ye yerleştirin ve adım 7'ye geçin.
6. SD kartı yuva 2 içindeki kartı çıkarın ve SD kartı 1 yuvasına yerleştirin.
7. Yeni SD kartını 2 numaralı SD kartı yuvasına yerleştirin.
8. Sistemi kapatın.
9. Sistemin fişini prize takın ve takılı olan çevre birimleri de dahil olmak üzere sistemi açın.
10. Sistem Kurulumuna girin ve **Dahili SD Kartı Bağlantı Noktası** ve **Dahili SD Kartı Yedeklemesi** modunun etkinleştirildiğinden emin olun.
11. SD kartın düzgün çalışıp çalışmadığını kontrol edin.

Sorun devam ederse, bkz. [Yardım Alma](#).

Optik veya Bant Sürücüsü Sorun Giderme

⚠ DİKKAT: Pek çok tamir işlemi yalnızca sertifikalı servis teknisyeni tarafından gerçekleştirilmelidir. Sorun giderme işlemlerini ve basit tamirleri sadece ürün belgenizde belirtildiği gibi veya destek ekibinin çevrimiçi olarak ya da telefonla belirttiği gibi gerçekleştirmelisiniz. Dell tarafından yetkilendirilmemiş servisten kaynaklanan zararlar, Dell garantisi kapsamında değildir. Ürünle birlikte gelen güvenlik talimatlarını okuyun ve uygulayın.

1. Farklı bir CD veya DVD kullanmayı deneyin.
2. Sistem Kurulumuna girin ve tümleşik SATA denetleyicisinin ve sürücünün SATA bağlantı noktasının etkin olduğundan emin olun.
3. Uygun tanılama sınaması işlemini çalıştırın.
4. Sistemi ve bağlı çevre birimlerini kapatın, sistemi elektrik prizinden çıkartın.
5. Sistemi açın.
6. Ön çerçeveyi sökün.
7. Arabirim kablosunun sürücüye ve denetleyiciye güvenli bir şekilde takıldığından emin olun.
8. Güç kablosunun sürücüye düzgün şekilde takıldığından emin olun.
9. Sistemi kapatın.

Sorun çözülmemiş ise bkz. [Yardım Alma](#).

Sabit Sürücüde Sorun Giderme

⚠ DİKKAT: Pek çok tamir işlemi yalnızca sertifikalı servis teknisyeni tarafından gerçekleştirilmelidir. Sorun giderme işlemlerini ve basit tamirleri sadece ürün belgenizde belirtildiği gibi veya destek ekibinin çevrimiçi olarak ya da telefonla belirttiği gibi gerçekleştirmelisiniz. Dell tarafından yetkilendirilmemiş servisten kaynaklanan zararlar, Dell garantisi kapsamında değildir. Ürünle birlikte gelen güvenlik talimatlarını okuyun ve uygulayın.

⚠ DİKKAT: Bu sorun giderme yordamı, sabit sürücünüzde depolanan verileri silebilir. Devam etmeden önce sabit sürücü üzerinde bulunan tüm verileri yedekleyin.

1. Uygun tanılama testi işlemini çalıştırın. Daha fazla bilgi için, bkz. Sistem Tanılamayı Kullanma.
Tanılama sınamasının sonucuna bağlı olarak aşağıdaki adımları gerektiği gibi izleyin.
2. Sisteminizde bir RAID denetleyicisi bulunuyorsa ve sabit sürücüleriniz bir RAID dizisi halinde yapılandırıldıysa aşağıdaki adımları uygulayın:
 - a. Sistemi yeniden başlatın ve Yaşam Döngüsü Denetleyicisi'ni çalıştırmak için sistem başlatılırken <F10> tuşuna basın, ardından RAID yapılandırmasını kontrol etmek üzere Donanım Yapılandırma Sihirbazını çalıştırın.
RAID yapılandırması hakkında bilgi için Yaşam Döngüsü Denetleyicisi belgelerine veya çevrimiçi yardıma bakın.
 - b. Sabit sürücülerin RAID dizisi için doğru yapılandırıldığından emin olun.
 - c. Sabit sürücüyü çevrimdışı yapın ve sürücüyü yeniden takın.
 - d. Yapılandırma programından çıkın ve sistemin işletim sistemine önyüklemeye yapmasını sağlayın.
3. Denetleyici kartınız için gereken aygıt sürücülerinin yüklendiğinden ve doğru şekilde yapılandırıldığından emin olun. Daha fazla bilgi için işletim sistemi belgelerine bakın.
4. Sistemi yeniden başlatın ve Sistem Kurulumu'na girin.
5. Denetleyicinin etkinleştirildiğini ve sürücülerin Sistem Kurulumu'nda görüntülendiğini doğrulayın.

Sorun devam ederse genişletme kartıyla ilgili sorun giderme işlemlerini deneyin veya bkz. [Yardım Alma](#).

Genişletme Kartlarında Sorun Giderme

⚠ DİKKAT: Pek çok tamir işlemi yalnızca sertifikalı servis teknisyeni tarafından gerçekleştirilmelidir. Sorun giderme işlemlerini ve basit tamirleri sadece ürün belgenizde belirtildiği gibi veya destek ekibinin çevrimiçi olarak ya da telefonla belirttiği gibi gerçekleştirmelisiniz. Dell tarafından yetkilendirilmemiş servisten kaynaklanan zararlar, Dell garantisi kapsamında değildir. Ürünle birlikte gelen güvenlik talimatlarını okuyun ve uygulayın.

NOT: Genişletme kartıyla ilgili sorun giderirken işletim sisteminizin ve genişletme kartınızın belgelerine bakın.

1. Uygun tanılama testi işlemini çalıştırın. Daha fazla bilgi için, bkz. Sistem Tanılamayı Kullanma.
2. Sistemi ve bağlı çevre birimlerini kapatın, sistemi elektrik prizinden çıkartın.
3. Sistemi açın.
4. Her genişletme kartının konektörüne sıkıca oturduğundan emin olun.
5. Sistemi kapatın.
6. Sorun devam ediyorsa, sistemi ve çevre birimlerinizi kapayın, sistemi elektrik prizinden çıkartın.
7. Sistemi açın.
8. Sistemde takılı olan tüm genişletme kartlarını çıkarın.
9. Sistemi kapatın.
10. Uygun tanılama testi işlemini çalıştırın. Daha fazla bilgi için, bkz. Sistem Tanılamayı Kullanma.
Sınamalar başarısız olursa bkz. [Yardım Alma](#).
11. Adım 8'de çıkardığınız her genişletme kartı için aşağıdaki adımları izleyin:
 - a. Sistemi ve bağlı çevre birimlerini kapatın, sistemi elektrik prizinden çıkartın.
 - b. Sistemi açın.
 - c. Genişletme kartlarından birini yeniden takın.
 - d. Sistemi kapatın.
 - e. Uygun tanılama testi işlemini çalıştırın. Daha fazla bilgi için, bkz. Sistem Tanılamayı Kullanma.

Hala bir sorun olduğu belirtiliyorsa bkz. [Yardım Alma](#).

İşlemci Sorun Giderme

DİKKAT: Pek çok tamir işlemi yalnızca sertifikalı servis teknisyeni tarafından gerçekleştirilmelidir. Sorun giderme işlemlerini ve basit tamirleri sadece ürün belgenizde belirtildiği gibi veya destek ekibinin çevrimiçi olarak ya da telefonla belirttiği gibi gerçekleştirmelisiniz. Dell tarafından yetkilendirilmemiş servisten kaynaklanan zararlar, Dell garantisi kapsamında değildir. Ürünle birlikte gelen güvenlik talimatlarını okuyun ve uygulayın.

1. Uygun tanılama sınavasını çalıştırın. Kullanılabilir tanılama sınavaları için bkz. Sistem Tanılamayı Kullanma.
2. Sistemi ve bağlı çevre birimlerini kapatın, sistemi elektrik prizinden çıkartın.
3. Sistemi açın.
4. İşlemcinin (işlemcilerin) ve ısı emicisinin (emicilerinin) doğru şekilde takıldığından emin olun.
5. Sistemi kapatın.
6. Uygun tanılama testi işlemini çalıştırın. Daha fazla bilgi için, bkz. Sistem Tanılamayı Kullanma.

Hala bir sorun olduğu belirtiliyorsa bkz. [Yardım Alma](#).

Sistem Tanılamayı Kullanma

Sisteminizle ilgili bir sorunla karşılaşırsanız, teknik yardıma başvurmadan önce tanılamaları çalıştırın. Tanılama araçlarının amacı sisteminizin donanımını ek donanım veya veri kaybı riski olmaksızın sınamaktır. Sorunu kendiniz çözemiyorsanız, servis ve destek personeli sorunu çözenize yardımcı olmak için tanılama sınaması sonuçlarını kullanabilir.

Konular:

- [Dell Çevrimiçi Tanılama](#)
- [Dell Tümüleşik Sistem Tanılama](#)

Dell Çevrimiçi Tanılama

Dell Çevrimiçi Tanılama, bir üretim ortamında tanılama sınamalarını çalıştırmanızı sağlayan ve sistemlerinizin maksimum çalışma süresini garantilemeye yardımcı olan, tanılama programları veya test modüllerinden oluşan tek başına bir pakettir. Çevrimiçi Tanılama, kasada ve sabit sürücüler, fiziksel bellek ve ağ arabirim kartları (NIC'ler) gibi kasa depolama bileşenlerinde tanılama sınamaları çalıştırmanızı sağlar. Çevrimiçi Tanılama'nın sisteminizde keşfettiği donanımlar üzerinde tanılama sınamaları çalıştırmak için grafik kullanıcı arabirimini (GUI) kullanabilir veya hat arabirimine (CLI) komut verebilirsiniz. Tanılamayı kullanma hakkında bilgi için dell.com/support/manuals adresindeki **Software > Serviceability Tools** başlığı altındaki *Dell Çevrimiçi PowerEdge Tanılama Kullanım Kılavuzu*'na bakın.

Dell Tümüleşik Sistem Tanılama

NOT: Geliştirilmiş Ön Yükleme Sistemi Değerlendirme (ePSA) tanılması olarak da bilinir.

Tümüleşik sistem tanılama belirli aygıt grupları veya aygıtlar için bir dizi seçenek sağlayarak şunları yapmanıza izin verir:

- Sınamaları otomatik olarak veya etkileşimli modda çalıştırma
- Sınamaları tekrarlama
- Sınama sonuçlarını görüntüleme veya kaydetme
- Başarısız aygıt(lar) hakkında ekstra bilgi sağlamak için ek sınama seçeneklerini ortaya koymak üzere kapsamlı sınamalar çalıştırma
- Sınamaların başarılı bir şekilde tamamlandığını bildiren durum mesajlarını görüntüleme
- Sınama sırasında karşılaşılan sorunlar hakkında size bilgi veren hata mesajlarını görüntüleme

Katıştırılmış Sistem Tanılamayı Kullanma Zamanı

Sistemdeki önemli bileşenlerden veya aygıtlardan biri düzgün çalışmıyorsa, katıştırılmış sistem tanılamayı çalıştırmak bileşen arızasını gösterebilir.

Katıştırılmış Sistem Tanılamasını Çalıştırma

Katıştırılmış sistem tanılama programı Dell Yaşam Döngüsü Denetleyicisi ekranından çalıştırılır.

DİKKAT: Yalnızca sisteminizi sınamak için katıştırılmış sistem tanılamayı kullanın. Bu programı diğer sistemlerle kullanmak geçersiz sonuçlara veya hata mesajlarına neden olabilir.

1. Sistem önyüklenirken <F11> tuşuna basın.
2. Yukarı ve aşağı ok tuşlarını kullanarak **System Utilities (Sistem Yardımcı Programları) > Launch Dell Diagnostics (Dell Tanılamayı Başlat)** seçeneklerini belirtin.
ePSA Ön Yükleme Sistemi Değerlendirme penceresi, sistemde algılanan tüm aygıtları listeleyerek görüntülenir. Tanılama, algılanan tüm aygıtlarda sınamalar yürütmeye başlar.

Sistem Tanılama Kontrolleri

Menü	Açıklama
Yapılandırma	Algılanan tüm aygıtların yapılandırma ve durum bilgilerini görüntüler.
Sonuçlar	Yürütülen tüm sınamaların sonuçlarını görüntüler.
Sistem Sağlığı	Sistem performansının geçerli genel bakışını sağlar.
Olay Kaydı	Sistemde çalışan tüm sınamaların sonuçlarının zaman damgalı kaydını görüntüler. Bu, en azından bir açıklama kaydedildiyse görüntülenir.

Katıştırılmış sistem tanılama hakkında bilgi için, dell.com/support/manuals adresindeki *Dell Geliştirilmiş Ön Yükleme Sistemi Değerlendirme Kullanım Kılavuzu*'na bakın.

Atlama Telleri ve Konektörler





Konular:

- Sistem Kartı Anahtar Ayarları
- Sistem Kartı Atlama Telleri ve Konektörleri
- Unutulan Şifreyi Devre Dışı Bırakma

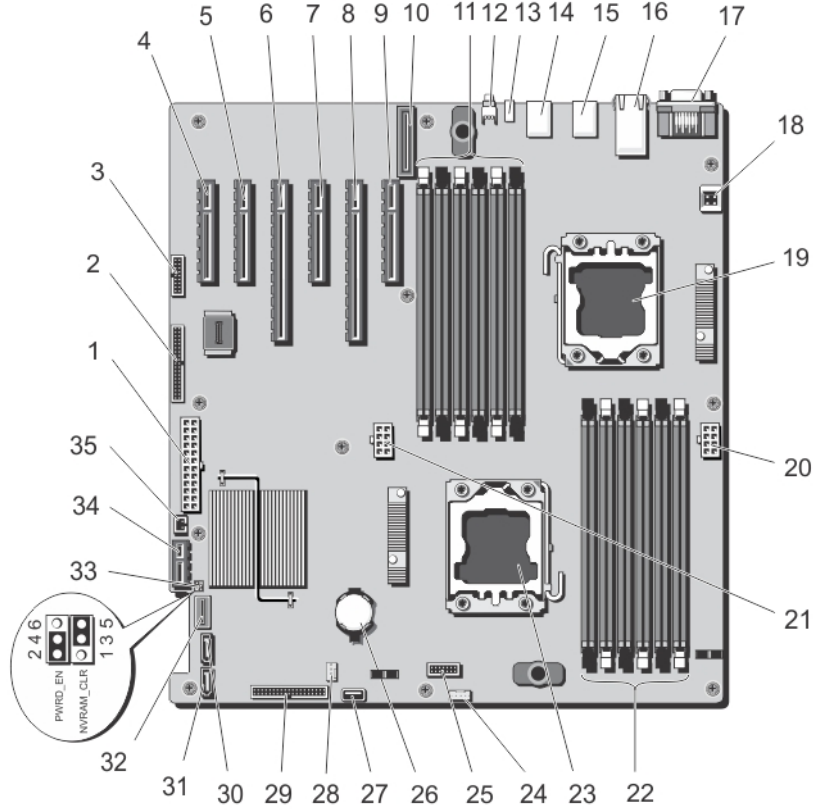
Sistem Kartı Anahtar Ayarları

Bir şifreyi devre dışı bırakmak üzere şifre atlama telini sıfırlamaya dair bilgi için, bkz. Unutulan Şifreyi Devre Dışı Bırakma.

Tablo 5. Sistem Kartı Anahtar Ayarları

Atlama Teli	Ayar	Açıklama
PWRD_EN	 2 4 6 (varsayılan)	Şifre özelliği etkindir (pinler 2–4).
	 2 4 6	Şifre özelliği devre dışı bırakılır (pinler 4-6). iDRAC Yerel erişimi bir sonraki AC güç çevrimi sırasında açılır.
NVRAM_CLR	 1 3 5 (varsayılan)	Yapılandırma ayarları bir sonraki sistem önyüklemesi sırasında silinir (pinler 3-5).
	 1 3 5	Yapılandırma ayarları sistem önyüklemesi sırasında saklanır (pinler 1-3).

Sistem Kartı Atlama Telleri ve Konektörleri



Rakam 71. Sistem Kartı Atlama Telleri ve Konektörleri

Öge	Konektör	Açıklama
1	PWR_CONN/P1	Güç konektörü
2	CTRL_PNL	Kontrol paneli arabirim konektörü
3	ÖN VGA	Video konektörü
4	SLOT1 PCIE-G2-X4(CPH)	PCIe kart konektörü 1
5	SLOT2 PCIE-G2-X1(CPH)	PCIe kart konektörü 2
6	SLOT3 PCIE-G3-X16(CPU1)	PCIe kart konektörü 3
7	SLOT4 PCIE-G3-X4(CPU1)	PCIe kart konektörü 4
8	SLOT5 PCIE_G3_X16(CPU2)	PCIe kart konektörü 5
9	SLOT6 PCIE-G3-X4(CPU1)	PCIe kart konektörü 6
10	iDRAC_ENT	iDRAC konektörü
11	B1, B4, B2, B5, B3, B6	Bellek modülü soketleri
12	ID_BTN	Sistem tanımlama düğmesi
13	CMA_JACK	Sistem tanımlama konektörü (Kablo yönetim kolu)
14	USB4 TOP, USB5, USB6 BOT	USB konektörleri
15	USB1 TOP, USB2, USB3 BOT	USB konektörleri
16	NIC1 TOP, NIC2 BOT	NIC konektörleri
17	COM ÜST/VGA BOT	Seri konektör/video konektörü

Öge	Konektör	Açıklama
18	INTRUSION (İZİNSİZ GİRİŞ)	Kasaya izinsiz girişi önleme konektörü
19	CPU2	İşlemci 2
20	I2V_2/P2	Güç konektörü
21	12V_1/P3	Güç konektörü
22	A6,A3,A5,A3,A4,A1	Bellek modülü soketleri
23	CPU1	işlemci soketi
24	FAN2	Harici soğutma fanı konektörü
25	BP_CONN	Arka panel konektörü
26	PİL	Sistem pili konektörü
27	INT USB	Dahili USB konektörü
28	FAN1	Dahili soğutma fanı konektörü
29	PDB_12C/P6	Güç dağıtım kartı konektörü
30	ODD2/TBU	Optik disk sürücüsü 2 veya teyp yedekleme ünitesi için SATA_F konektör
31	ODD1/TBU	RAID yazılımıyla yapılandırılmış sistemlerde optik disk sürücüsü 1 veya teyp yedekleme ünitesi için SATA_E konektörü
32	SATA_A	SATA konektörü
33	ATLAMA TELİ	Atlama Teli
34	IDSDM	IDSDM konektörü
35	PERC kartı CONN	Sabit sürücü faaliyet konektörü

Unutulan Şifreyi Devre Dışı Bırakma

Sistemin yazılım güvenliği özellikleri bir sistem parolası ve bir kurulum şifresini içerir. Şifre atlama teli bu şifre özelliklerini etkinleştirir ya da devre dışı bırakır ve kullanımda olan herhangi bir şifreyi/tüm şifreleri siler.

⚠ DİKKAT: Pek çok tamir işlemi yalnızca sertifikalı servis teknisyeni tarafından gerçekleştirilmelidir. Sorun giderme işlemlerini ve basit tamirleri sadece ürün belgenizde belirtildiği gibi veya destek ekibinin çevrimiçi olarak ya da telefonla belirttiği gibi gerçekleştirmelisiniz. Dell tarafından yetkilendirilmemiş servisten kaynaklanan zararlar, Dell garantisini kapsamında değildir. Ürünle birlikte gelen güvenlik talimatlarını okuyun ve uygulayın.

1. Sistemi, bağlı çevre birimleri ile birlikte kapatın ve sistemin fişini elektrik prizinden çekin.
2. Sistemi açın.
3. Sistem kartı atlama teli üstündeki atlama telini 2 ve 4 numaralı pinlerden 4 ve 6 numaralı pinlere getirin.
4. Sistemi kapatın.

Mevcut şifreler, sistem 4 ve 6 numaralı pimlerdeki Atlama teliyle birlikte sistem önyüklenene kadar devre dışı bırakılmaz (silinmez). Ancak yeni bir sistem ve/veya kurulum şifresi atamanızdan önce atlama telini yeniden 2 ve 4 numaralı pimlere getirmeniz gerekir.

i NOT: 4 ve 6 numaralı pimlerdeki atlama teliyle yeni bir sistem ve/veya kurulum şifresi atarsanız, sistem bir sonraki önyüklemesinde yeni şifreyi (şifreleri) devre dışı bırakır.

5. Sistemi elektrik prizine bağlayın ve takılı olan çevre birimleri de dahil olmak üzere sistemi açın.
6. Sistemi, bağlı çevre birimleri ile birlikte kapatın ve sistemin fişini elektrik prizinden çekin.
7. Sistemi açın.
8. Sistem kartı atlama teli üstündeki atlama telini 4 ve 6 numaralı pinlerden 2 ve 4 numaralı pinlere getirin.
9. Sistemi kapatın.
10. Sistemi elektrik prizine bağlayın ve takılı olan çevre birimleri de dahil olmak üzere sistemi açın.
11. Yeni bir sistem ve/veya kurulum şifresi atayın.

Teknik Özellikler

İşlemci

İşlemci türü	Bir veya iki adet Intel Xeon işlemci E5-2400 ve E5-2400 v2 ürün ailesi
--------------	--

Genişletme Veriyolu

Veriyolu türü	PCI Express Generation 3 ve 2
---------------	-------------------------------

Genişleme yuvaları

(Yuva 1) Bir tam uzunluk, yarım uzunluk x4 PCIe Gen2 kartı yuvası, Platform Kontrol Merkezine (PCH) bağlıdır

(Yuva 2) Bir tam uzunluk, tam uzunluk x1 PCIe Gen2 kartı yuvası, PCH'ye bağlıdır

(Yuva 3) Bir tam uzunluk, tam uzunluk x16 PCIe Gen3 kartı yuvası, işlemci 1'e bağlıdır

(Yuva 4) Bir tam uzunluk, tam uzunluk x4 PCIe Gen3 kartı yuvası, işlemci 1'e bağlıdır

(Yuva 5) Bir tam uzunluk, tam uzunluk x16 PCIe Gen3 kartı yuvası, işlemci 2'ye bağlıdır

(Yuva 6) Bir tam uzunluk, yarım uzunluk x4 PCIe Gen3 kartı yuvası, işlemci 1'e bağlıdır

Bellek

Mimari	800 MT/s, 1066 MT/s, 1333 MT/s veya 1600 MT/s DDR3 kayıtlı veya arabelleğe alınmayan Hata Düzeltme Kodu (ECC) DIMM'ler Gelişmiş ECC Desteği veya optimize edilmiş bellek çalışması desteği.
Bellek modülü soketleri	On iki 240-pin
Bellek modülü kapasiteleri	2 GB, 4 GB, 8 GB, 16 GB ve 32 GB
RDIMM'ler	2 GB (tek aşamalı), 4 GB (tek ve çift aşamalı), 8 GB (tek ve çift aşamalı) ve 16 GB (çift aşamalı), 32 GB (dört aşamalı)
UDIMM'ler	2 GB (tek aşamalı) ve 4 GB (tek ve çift aşamalı)
Minimum RAM	Tek işlemcili 2 GB Çift işlemcili 4 GB
Maksimum RAM	
RDIMM'ler	384 GB
UDIMM'ler	48 GB

Drives

Sabit Sürücüler	
Dört sabit sürücülü sistemler	En çok dört adet 3,5 inç dahili, kablolu SATA, nearline SAS veya SAS (15K) sabit sürücülere.
Sekiz sabit sürücülü sistemler	En çok sekiz adet 3,5 inç, dahili, çalışırken takılabilir SAS, nearline SATA, SAS (15K) sabit sürücülere.

Drives

On altı sabit sürücülü sistem	NOT: 3,5 inç taşıyıcılarda 2,5 inç sürücüler, SAS, SATA SSD ve SAS SSD sabit sürücüleri için desteklenmektedir.
Optik Sürücü	En çok on altı adet 2,5 inç, dahili, çalışırken takılabilir SATA, nearline SAS, SAS SSD veya SATA SSD sabit sürücüler. En çok iki isteğe bağlı SATA DVD-ROM sürücü veya DVD+/-RW sürücü. NOT: Sisteminizde çift genişlikte GPU kartı takılıysa, sistem yalnızca bir 5,25 inç çıkartılabilir ortam depolama cihazını destekler.
Bant sürücüsü	Bir adet isteğe bağlı 5,25 inç bant sürücüsü. NOT: Sisteminizde çift genişlikte GPU kartı takılıysa, sistem yalnızca bir 5,25 inç çıkartılabilir ortam depolama cihazını destekler.

Konektörler

Geri

NIC	İki adet 10/100/1000 Mbps
Seri	9 pinli, DTE, 16550 uyumlu
USB	Altı adet 4 pimli, USB 2.0 uyumlu
Video	15 pinli VGA
iDRAC	Bir iDRAC 7 bağlantı noktası
SD vFlash	Bir adet SD vFlash kart yuvası

Ön

USB	İki adet 4-pimli USB Ana Makine
Video	15-pim VGA, yalnızca şasi modundaki sistemler için

Dahili

USB	Bir adet 4 pinli, USB 2.0 uyumlu
Dahili Çift SD Modülü	Dahili SD modüle sahip iki adet isteğe bağlı flash bellek kartı yuvası NOT: Bir kart yuvası yedekleme için ayrılmıştır.

Video

Video türü	Tümleşik Matrox G200
Video belleği	16 MB paylaşılan

Genişletilmiş Çalışma Sıcaklığı

NOT: Genişletilmiş çalışma sıcaklığı aralığında çalıştırıldığında, sistem performansı etkilenebilir.

NOT: Genişletilmiş çalışma sıcaklığı aralığında çalıştırıldığında, ortam sıcaklığı uyarıları LCD'de ve Sistem Olay Günlüğü'nde raporlanır.

≤ yıllık çalışma saatlerinin %10'u

26°C yoğuşma noktası ile %5 ila %85 bağıl nemde 5°C ila 40°C.
NOT: Standart çalışma sıcaklığının dışında (10°C - 35°C), sistem yıllık çalışma saatlerinin en fazla %10'u için en az 5°C'de veya en fazla 40°C'de çalışabilir.

35°C ve 40°C sıcaklıkları arası için, 950 m üzerinde düşürülen maksimum kuru termometre sıcaklığı: 1°C/175 m (319 fit başına 1°F).

≤ yıllık çalışma saatlerinin %1'i

26°C yoğuşma noktası ile %5 - %90 bağıl nemde -5°C - 45°C.

Geniřletilmiř alıřma Sıcaklıđı

NOT: Standart alıřma sıcaklıđının dıřında (10°C ila 35°C), sistem yıllık alıřma saatlerinin en fazla %1'i iin en az -5°C'de veya en fazla 45°C'de alıřabilir.

40°C ve 45°C sıcaklıkları arası iin, 950 m üzerinde dıřurlen maksimum kuru termometre sıcaklıđı: 1°C/125 m (228 fit bařına 1°F).

Geniřletilmiř alıřma Sıcaklıđı Kısıtlamaları

- Dahili ve harici sođutma fanlarının her ikisinin takılması gerekmektedir.
- Belirlenen alıřma sıcaklıđı maksimum 30482000 m ykseklik iindir (10.0006560 fit).
- GPU kartı desteklenmez.
- LRDIMM desteklenmez.
- Yedek olmayan g kaynakları desteklenmez.
- Dell yetkisi olmayan evre kartları ve/veya 25 W'den daha yksek evre kartları desteklenmez.

evre

NOT: Belirli sistem yapılandırmalarına ynelik evre lmleri hakkında ek bilgi iin, bkz. dell.com/environmental_datasheets.

Sıcaklık

Maksimum Sıcaklık Eđimi (İřletim ve Saklama)	20 °C/h (36 °F/h)
Saklama Sıcaklıđı Sınırları	-40 °C ila 65 °C (-40 °F ila 149 °F)

Sıcaklık (Srekli İřletim)

Sıcaklık Aralıkları (950 metre veya 3117 fit'ten az ykseklikler iin)	Ekipman dođrudan gneř iřıđına maruz kalmadan, 10 °C ila 35 °C (50 °F ila 95 °F) arasında.
Nem Yzdesi Aralıđı	Maksimum nem noktasında 26 °C (78,8 °F) sıcaklıkta %10 ila %80 Bađıl Nem.

Bađıl Nem

Depolama	Maksimum nem noktasında 33 °C (91 °F) sıcaklıkta %5 ila %95 RH arasında. Atmosfer daima yođuřmasız olmalıdır.
----------	---

Maksimum Titreřim

alıřma	5 Hz - 350 Hz deđerlerinde 0,26 G _{rms} (tm alıřma ynelimlerinde)
Depolama	10 Hz - 500 Hz deđerlerinde 15 dakika iin 1,87 G _{rms} (altı kenarın tm test edilmiřtir)

Maksimum Sarsıntı

alıřma	Tm alıřma ynlerinde pozitif z ekseninde 2,6 ms iin 31 G'lik tek sarsıntı darbesi.
Depolama	2 ms'ye kadar 71 G'lik pozitif ve negatif x, y ve z eksenlerinde (sistemin her tarafında tek darbe) art arda uygulanan altı sarsıntı darbesi

Maksimum Ykseklik

alıřma	30482000 m (10,0006560 fit).
Depolama	12.000 m (39.370 fit).

alıřma İrtifası Oranı Azalması

35 °C'ye (95 °F) kadar.	950 m (3,117 fit) üzerinde maksimum sıcaklık 1 °C/300 m (1 °F/547 fit) oranında dıřurlr.
-------------------------	--

Çevre

35 °C - 40 °C (95 °F - 104 °F)

950 m (3.117 fit) üzerinde maksimum sıcaklık 1 °C/175 m (1 °F/319 fit) oranında düşürülür.

40 °C - 45 °C (104 °F - 113 °F)

950 m (3.117 fit) üzerinde maksimum sıcaklık 1 °C/125 m (1 °F/228 fit) oranında düşürülür.

Çözünmeyen Kirlenme

i **NOT:** Bu bölümde BT ekipmanının hasar görmesini ve/veya toz ve gaz kirliliğinden kaynaklanan arızaları engellemeye yardımcı olacak sınırlar açıklanmaktadır. Toz veya gaz kirliliği düzeylerinin aşağıda belirtilen sınırlardan yüksek olduğu ve ekipmanınızın hasar görmesinin ve/veya arızalanmasının nedeni olduğu belirlenirse, hasara ve/veya arızaya neden olan çevresel koşulları iyileştirmeniz gerekebilir. Çevresel koşulların iyileştirilmesi müşterinin sorumluluğundadır.

Hava Filtreleme

i **NOT:** Yalnızca veri merkezi ortamlarına uygulanır. Hava filtreleme gereksinimleri, veri merkezi dışında kullanım için tasarlanmış BT ekipmanına, ofis veya fabrika gibi ortamlara uygulanmaz.

%95 üst güvenlik sınırıyla ISO 14644-1 için ISO Sınıf 8

i **NOT:** Veri merkezine giren havanın MERV11 veya MERV13 filtrelemesi olmalıdır.

İletken Toz

i **NOT:** Veri merkezi ve veri merkezi olmayan ortamlara uygulanır.

Havada iletken toz, çinko teller veya diğer iletken parçacıklar bulunmamalıdır.

Paslandırıcı Toz

i **NOT:** Veri merkezi ve veri merkezi olmayan ortamlara uygulanır.

- Havada paslandırıcı toz bulunmamalıdır.
- Havadaki tortu tozun havadaki nem ile eriyebilme noktası %60 bağıl nemden az olmalıdır.

Gaz İçerikli Kirlenme

i **NOT:** Maksimum aşındırıcı kirlenici düzeyleri \leq %50 bağıl nemde ölçülmüştür.

Bakır Parça Aşınma Oranı

ANSI/ISA71.04-1985 ile tanımlanan biçimde Sınıf G1 başına ayda <300 Å'dan az

Gümüş Parça Aşınma Oranı

AHSRAE TC9.9 ile tanımlanan biçimde ayda <200 Å'dan az

Sistem Mesajları

Konular:

- LCD Mesajları
- Sistem Hata Mesajları
- Uyarı Mesajları
- Tanılama Mesajları
- Uyarı Mesajları

LCD Mesajları

NOT: Yalnızca sisteminizde LCD ekran varsa kullanılabilir.

LCD mesajları System Event Log'da (SEL) (Sistem Olay Günlüğü) kaydedilen olaylara işaret eden kısa metin mesajlarından meydana gelir. SEL ve sistem yönetimi ayarlarını yapılandırmaya dair bilgi için, bkz. sistem yönetimi yazılım belgeleri.

NOT: Sisteminiz önyüklemeye yapamıyorsa, LCD üzerinde bir hata kodu görüntülenene kadar en az 5 saniye süreyle Sistem Kimliği düğmesine basın. Kodu kaydettikten sonra bkz. Sistem Hata Mesajları.

LCD Mesajlarını Görüntüleme

Bir sistem hatası oluşursa LCD ekranı sarıya döner. Hataların veya durum mesajlarının listesini görüntülemek için Select (Seç) düğmesine basın. Bir hata numarası vurgulamak için Sol ve Sağ düğmelerini kullanın ve hatayı görüntülemek için Select (Seç) düğmesine basın.

LCD Mesajlarını Kaldırma

Sıcaklık, voltaj ve fan gibi sensörlerle ilgili arızalarda, sensör normal duruma döndüğünde LCD mesajı otomatik olarak kaldırılır. Diğer arızalar için, ekrandan mesajı silmek üzere işlem yapmanız gerekir:

- SEL'yi Temizle — Bu görevi uzaktan uygulayabilirsiniz, ancak sistemin olay geçmişini kaybedersiniz.
- Güç döngüsü — Sistemi kapatın ve elektrik prizinden çıkarın; yaklaşık 10 saniye bekleyin, güç kablosunu yeniden takın ve sistemi yeniden başlatın.

Sistem Hata Mesajları

Sistem mesajları sistemdeki olası bir sorun durumunu size bildirmek için monitörde gösterilir. Bu mesajlar, Sistem Olay Günlüğünde (SEL) kayıtlı bulunan olaylarla ilgilidir. Yapılandırma sistem yönetimi ayarları ve SEL hakkında bilgi için, sistem yönetim yazılımı belgelerine bakın.

Sistem bu özelliği içerdiği takdirde bazı mesajlar kısaltılmış biçimde sistemin LCD'si üzerinde de görüntülenir.

NOT: LCD hata mesajları basit formatta görüntülenirler. Mesajların görüntülediği formatı seçmek için Setup Menu'ye (Kurulum Menü) bakın.

NOT: Burada listelenmeyen bir sistem mesajı aldığınızda, mesaj ve önerilen eylem ile ilgili açıklamalar için mesaj görüntülediği sırada çalışmakta olan uygulamanın belgelerini veya işletim sistemi belgelerini kontrol edin.

NOT: Bazı mesajlarda, belirli bir sistem bileşeni ad ("`<ad>`"), bileşen sayısı ("`<sayı>`") veya konum ("`<bölme>`") ile tanımlanır.

Hata Kodu	Mesaj Bilgisi
AMP0302	İleti Sistem kartı <code><ad></code> akımı üst uyarı eşiğinden fazla.

Hata Kodu	Mesaj Bilgisi
	<p>Ayrıntılar Sistem kartı <ad> akımı optimum aralığın dışında.</p> <p>Eylem</p> <ol style="list-style-type: none"> 1. Sistem güç politikasını inceleyin. 2. Güce ilişkin arızalar için sistem kayıtlarını kontrol edin. 3. Sistem yapılandırma değişikliklerini inceleyin. 4. Sorun devam ederse bkz. Yardım Alma.
AMP0303	<p>İleti The system board <name> current is greater than the upper critical threshold. (Sistem kartı <ad> akımı üst kritik eşikinden fazla.)</p> <p>LCD Mesajı System board <name> current is outside of range. (Sistem kartı <ad> akımı aralığın dışında.)</p> <p>Ayrıntılar Sistem kartı <ad> akımı optimum aralığın dışında.</p> <p>Eylem</p> <ol style="list-style-type: none"> 1. Sistem güç politikasını inceleyin. 2. Güce ilişkin arızalar için sistem kayıtlarını kontrol edin. 3. Sistem yapılandırma değişikliklerini inceleyin. 4. Sorun devam ederse bkz. Yardım Alma.
ASR0000	<p>İleti The watchdog timer expired. (Güvenlik zamanlayıcısı süresi doldu.)</p> <p>Ayrıntılar İşletim sistemi veya bir uygulama zaman aşımı süresinde iletişim kuramadı.</p> <p>Eylem İşletim sistemini, uygulamayı, donanımı ve sistem olay kaydını istisna olayları açısından kontrol edin.</p>
ASR0001	<p>İleti The watchdog timer reset the system. (Güvenlik zamanlayıcısı sistemi sıfırıyor.)</p> <p>Ayrıntılar İşletim sistemi veya bir uygulama zaman aşımı süresinde iletişim kuramadı. Sistem sıfırlandı.</p> <p>Eylem İşletim sistemini, uygulamayı, donanımı ve sistem olay kaydını istisna olayları açısından kontrol edin.</p>
ASR0002	<p>İleti The watchdog timer powered off the system. (Güvenlik zamanlayıcısı sistemi kapattı.)</p> <p>Ayrıntılar İşletim sistemi veya bir uygulama zaman aşımı süresinde iletişim kuramadı. Sistem kapatıldı.</p> <p>Eylem İşletim sistemini, uygulamayı, donanımı ve sistem olay kaydını istisna olayları açısından kontrol edin.</p>
ASR0003	<p>İleti The watchdog timer power cycled the system. (Güvenlik zamanlayıcısı sistemde güç döngüsü uyguladı.)</p> <p>Ayrıntılar İşletim sistemi veya bir uygulama zaman aşımı süresinde iletişim kuramadı. Sisteme güç döngüsü uygulandı.</p> <p>Eylem İşletim sistemini, uygulamayı, donanımı ve sistem olay kaydını istisna olayları açısından kontrol edin.</p>
BAT0002	<p>İleti The system board battery has failed. (Sistem kartı pili başarısız oldu.)</p> <p>LCD Mesajı Sistem kartı pili başarısız oldu. Pili kontrol edin.</p> <p>Ayrıntılar Sistem kartı pili eksik ya da kötü.</p> <p>Eylem Bkz. Getting Help (Yardım Alma).</p>
BAT0017	<p>İleti The <name> battery has failed. (<ad> pili başarısız oldu.)</p> <p>LCD Mesajı <ad> pili başarısız oldu. Pili kontrol edin.</p> <p>Ayrıntılar <ad> pili eksik, hatalı ya da termal nedenlerden dolayı yeniden şarj edilemeyecek durumdadır.</p>

Hata Kodu	Mesaj Bilgisi	
	Eylem	Sistem fanlarını kontrol edin. Sorun devam ederse bkz. Yardım Alma .
CPU0000	İleti	CPU <number> has an internal error (IERR). (CPU <sayı> dahili bir hataya sahip (IERR))
	LCD Mesajı	CPU <number> has an internal error (IERR). (CPU <sayı> dahili bir hataya sahip (IERR))
	Ayrıntılar	Sistem Olay Kaydı ve İşletim Sistemi Kayıtları istisnanın işlemci dışında olduğunu belirtebilir.
	Eylem	Sistem Olay Kaydı ve İşletim Sistemi Kayıtlarını inceleyin. Sorun devam ederse bkz. Yardım Alma .
CPU0001	İleti	CPU <number> has a thermal trip (over-temperature) event. (CPU <sayı> termal bir trip (aşırı sıcaklık) olayına sahip.)
	LCD Mesajı	CPU <number> termal bir tripe sahip. CPU ısı emiciyi kontrol edin.
	Ayrıntılar	İşlemci sıcaklığı çalışma aralığının ötesine yükseldi.
	Eylem	Fan hatası olup olmadığını görmek için kayıtları gözden geçirin. Fan arızası saptanmazsa, giriş sıcaklığını (mevcutsa) kontrol edin ve işlemci ısı emicisini yeniden takın. Sorun devam ederse bkz. Yardım Alma .
CPU0005	İleti	CPU <number> configuration is unsupported. (CPU <sayı> yapılandırması desteklenmiyor.)
	LCD Mesajı	CPU <number> configuration is unsupported. Check CPU or BIOS revision. (CPU <sayı> yapılandırması desteklenmiyor. CPU veya BIOS revizyonunu kontrol edin.)
	Ayrıntılar	Sistem önyüklemeye yapamıyor veya düşük dereceli bir durumda çalışabiliyor.
	Eylem	Desteklenen işlemci tipleri için teknik özellikleri inceleyin.
CPU0010	İleti	CPU <number> is throttled. (CPU <sayı> kesildi.)
	Ayrıntılar	CPU termal veya güç koşulları nedeniyle kesildi.
	Eylem	Güç veya termal istisnalar için sistem kayıtlarını inceleyin.
CPU0023	İleti	CPU <number> is absent. (CPU <sayı> yok.)
	LCD Mesajı	CPU <number> is absent. Check CPU. (CPU <sayı> yok. CPU'yu kontrol edin.)
	Eylem	İşlemcinin takıldığını doğrulayın. Varsa, işlemciyi yeniden yerleştirin.
CPU0204	İleti	CPU <number> <name> voltage is outside of range. (CPU <sayı> <ad> voltajı aralığın dışında.)
	LCD Mesajı	CPU <number> <name> voltage is outside of range. Re-seat CPU. (CPU <sayı> <ad> voltajı aralığın dışında. CPU'yu yeniden yerleştirin.)
	Ayrıntılar	İzin verilebilen aralığın dışındaki voltajlar elektrikli bileşenlere zarar verebilir veya sistemin kapanmasına neden olabilir.
	Eylem	<ol style="list-style-type: none"> 1. Sistemi kapatın ve bir dakika boyunca giriş gücünü çıkarın. 2. İşlemcinin doğru şekilde yerleştirildiğinden emin olun. 3. Giriş gücünü yeniden uygulayın ve sistemi açın. 4. Sorun devam ederse bkz. Yardım Alma.
CPU0700	İleti	CPU <number> initialization error detected. (CPU <sayı> başlatma hatası saptandı.)
	LCD Mesajı	CPU <number> initialization error detected. Power cycle system. (CPU <sayı> başlatma hatası saptandı. Sisteme güç döngüsü uygulayın.)
	Ayrıntılar	Sistem BIOS'u işlemciyi başlatamadı.

Hata Kodu	Mesaj Bilgisi
	<p>Eylem</p> <ol style="list-style-type: none"> 1. Sistemi kapatın ve bir dakika boyunca giriş gücünü çıkarın. 2. İşlemcinin doğru şekilde yerleştirildiğinden emin olun. 3. Giriş gücünü yeniden uygulayın ve sistemi açın. 4. Sorun devam ederse bkz. Yardım Alma.
CPU0701	<p>İleti CPU <number> protocol error detected. (CPU <sayı> protokol hatası saptandı.)</p> <p>LCD Mesajı CPU <number> protocol error detected. Power cycle system. (CPU <sayı> protokol hatası saptandı. Sisteme güç döngüsü uygulayın.)</p> <p>Ayrıntılar Sistem olay kaydı ve işletim sistemi kayıtları istisnanın işlemci dışında olduğunu belirtebilir.</p> <p>Eylem</p> <ol style="list-style-type: none"> 1. İstisnalar için sistemi ve işletim sistemi kayıtlarını kontrol edin. İstisna bulunamazsa, devam edin. 2. Sistemi kapatın ve bir dakika boyunca giriş gücünü çıkarın. 3. İşlemcinin doğru şekilde yerleştirildiğinden emin olun. 4. Giriş gücünü yeniden uygulayın ve sistemi açın. 5. Sorun devam ederse bkz. Yardım Alma.
CPU0702	<p>İleti CPU bus parity error detected. (CPU veri yolu eşlik hatası saptandı.)</p> <p>LCD Mesajı CPU bus parity error detected. Power cycle system. (CPU veri yolu eşlik hatası saptandı. Sisteme güç döngüsü uygulayın.)</p> <p>Ayrıntılar Sistem olay kaydı ve işletim sistemi kayıtları istisnanın işlemci dışında olduğunu belirtebilir.</p> <p>Eylem</p> <ol style="list-style-type: none"> 1. İstisnalar için sistemi ve işletim sistemi kayıtlarını kontrol edin. İstisna bulunamazsa, devam edin. 2. Sistemi kapatın ve bir dakika boyunca giriş gücünü çıkarın. 3. İşlemcinin doğru şekilde yerleştirildiğinden emin olun. 4. Giriş gücünü yeniden uygulayın ve sistemi açın. 5. Sorun devam ederse bkz. Yardım Alma.
CPU0703	<p>İleti CPU bus initialization error detected. (CPU veri yolu başlatma hatası saptandı.)</p> <p>LCD Mesajı CPU bus initialization error detected. Power cycle system. (CPU veri yolu başlatma hatası saptandı. Sisteme güç döngüsü uygulayın.)</p> <p>Ayrıntılar Sistem olay kaydı ve işletim sistemi kayıtları istisnanın işlemci dışında olduğunu belirtebilir.</p> <p>Eylem</p> <ol style="list-style-type: none"> 1. İstisnalar için sistemi ve işletim sistemi kayıtlarını kontrol edin. İstisna bulunamazsa, devam edin. 2. Sistemi kapatın ve bir dakika boyunca giriş gücünü çıkarın. 3. İşlemcinin doğru şekilde yerleştirildiğinden emin olun. 4. Giriş gücünü yeniden uygulayın ve sistemi açın. 5. Sorun devam ederse bkz. Yardım Alma.
CPU0704	<p>İleti CPU <number> machine check error detected. (CPU <sayı> makinesi kontrol hatası saptandı.)</p> <p>LCD Mesajı CPU <number> machine check error detected. Power cycle system. (CPU <sayı> makinesi kontrol hatası saptandı. Sisteme güç döngüsü uygulayın.)</p> <p>Ayrıntılar Sistem olay kaydı ve işletim sistemi kayıtları istisnanın işlemci dışında olduğunu belirtebilir.</p> <p>Eylem</p> <ol style="list-style-type: none"> 1. İstisnalar için sistemi ve işletim sistemi kayıtlarını kontrol edin. İstisna bulunamazsa, devam edin. 2. Sistemi kapatın ve bir dakika boyunca giriş gücünü çıkarın. 3. İşlemcinin doğru şekilde yerleştirildiğinden emin olun. 4. Giriş gücünü yeniden uygulayın ve sistemi açın.

Hata Kodu	Mesaj Bilgisi
	5. Sorun devam ederse bkz. Yardım Alma .
FAN0000	<p>İleti Fan <number> RPM is less than the lower warning threshold. Fan hızı <sayı> RPM, alt uyarı eşiğinden az.)</p> <p>Ayrıntılar Fan çalışma hızı aralığın dışında.</p> <p>Eylem Fanı çıkarın ve tekrar takın. Sorun devam ederse bkz. Yardım Alma.</p>
FAN0001	<p>İleti Fan <number> RPM is less than the lower critical threshold. Fan hızı <sayı> RPM, alt kritik eşiğinden az.)</p> <p>LCD Mesajı Fan <number> RPM is outside of range. Check fan. (Fan hızı <sayı> RPM, aralığın dışında. Fanı kontrol edin.)</p> <p>Ayrıntılar Fan çalışma hızı aralığın dışında.</p> <p>Eylem Fanı çıkarın ve tekrar takın. Sorun devam ederse bkz. Yardım Alma.</p>
FAN1201	<p>İleti Fan redundancy is lost. (Fan artıklığı kayıp.)</p> <p>LCD Mesajı Fan redundancy is lost. Check fans. (Fan artıklığı kayıp. Fanları kontrol edin.)</p> <p>Ayrıntılar Fan has failed. (Fan hata verdi.)</p> <p>Eylem Hata veren fanları çıkarıp yeniden takın veya ek fan takın.</p>
HWC1001	<p>İleti The <name> is absent. (<ad> yok.)</p> <p>LCD Mesajı The <name> is absent. Check hardware. (<ad> yok. Donanımı kontrol edin.)</p> <p>Ayrıntılar Olmayan aygıt düzgün çalışma için gerekli olabilir. Sistem işlevselliği gerileyebilir.</p> <p>Eylem Donanımı yeniden takın veya yeniden bağlayın.</p>
HWC2003	<p>İleti The storage <name> cable is not connected, or is improperly connected. (<ad> depolama kablosu bağlı değil veya düzgün şekilde bağlanmamış.)</p> <p>LCD Mesajı Storage <name> cable or interconnect failure. Check connection. (<ad> depolama kablosu veya aradaki bağlantı başarısız. Bağlantıyı kontrol edin.)</p> <p>Ayrıntılar Düzgün çalışma için kablo gerekli olabilir. Sistem işlevselliği kısıtlı olabilir.</p> <p>Eylem Kablonun yerinde olup olmadığını kontrol edin, ardından yeniden takın veya yeniden bağlayın.</p>
HWC2005	<p>İleti The system board <name> cable is not connected, or is improperly connected. (<ad> sistem kartı kablosu bağlı değil veya düzgün şekilde bağlanmamış.)</p> <p>LCD Mesajı System board <name> cable connection failure. Check connection. (<ad> sistem kartı kablosu bağlantı hatası. Bağlantıyı kontrol edin.)</p> <p>Ayrıntılar Düzgün çalışma için kablo gerekli olabilir. Sistem işlevselliği kısıtlı olabilir.</p> <p>Eylem Kablonun yerinde olup olmadığını kontrol edin, ardından yeniden takın veya yeniden bağlayın.</p>
MEM0000	<p>İleti Persistent correctable memory errors detected on a memory device at location(s) <location>. (<konum> konumunda/konumlarında bir bellek aygıtında ısrarcı düzeltilebilir bellek hataları saptandı.)</p> <p>Ayrıntılar Bu gelecekteki olası bir düzeltilemeyen hatanın erken bir göstergesidir.</p> <p>Eylem Bellek modüllerini yeniden yerleştirin. Sorun devam ederse bkz. Yardım Alma.</p>

Hata Kodu	Mesaj Bilgisi	
MEM0001	İleti	Multi-bit memory errors detected on a memory device at location(s) <location>. (<konum> konumunda/konumlarındaki bir bellek aygıtında çok bitli bellek hataları saptandı.)
	LCD Mesajı	<konum> üzerinde çok bitli bellek hatası. Belleği yeniden yerleştirin.
	Ayrıntılar	Bellek modülü düzeltilemez bir hata ile karşılaştı. Sistem performansı kısıtlı olabilir. Bunun sonucu olarak işletim sistemi ve/veya uygulamalar hata verebilir.
	Eylem	Bellek modüllerini yeniden yerleştirin. Sorun devam ederse bkz. Yardım Alma .
MEM0007	İleti	Unsupported memory configuration; check memory device at location <location>. (Desteklenmeyen bellek yapılandırması; <konum> konumundaki bellek aygıtını kontrol edin.)
	LCD Mesajı	Unsupported memory configuration. Check memory <location>. (Desteklenmeyen bellek yapılandırması. <konum> üzerindeki belleği kontrol edin.)
	Ayrıntılar	Bellek doğru şekilde yerleştirilmemiş, yanlış yapılandırılmış veya arızalı olabilir. Bellek boyutu azaltıldı.
	Eylem	Bellek yapılandırmalarını kontrol edin. Bellek modüllerini yeniden yerleştirin. Sorun devam ederse bkz. Yardım Alma .
MEM0701	İleti	Correctable memory error rate exceeded for <location>. (<konum> için düzeltilbilir bellek hatası oranı aşıldı.)
	Ayrıntılar	Bellek çalışıyor olmayabilir. Bu gelecekteki olası bir düzeltilmeyen hatanın erken bir göstergesidir.
	Eylem	Bellek modüllerini yeniden yerleştirin. Sorun devam ederse bkz. Yardım Alma .
MEM0702	İleti	Correctable memory error rate exceeded for <location>. (<konum> için düzeltilbilir bellek hatası oranı aşıldı.)
	LCD Mesajı	Correctable memory error rate exceeded for <location>. Re-seat memory. (<konum> konumu için düzeltilbilir bellek hatası oranı aşıldı. Belleği yeniden yerleştirin.)
	Ayrıntılar	Bellek çalışıyor olmayabilir. Bu gelecekteki olası bir düzeltilmeyen hatanın erken bir göstergesidir.
	Eylem	Bellek modüllerini yeniden yerleştirin. Sorun devam ederse bkz. Yardım Alma .
MEM1205	İleti	Memory mirror redundancy is lost. Check memory device at location(s) <location>. (Bellek ayna yedekliliği kayıp. <konum> konumundaki/konumlarındaki bellek aygıtını kontrol edin.)
	LCD Mesajı	Memory mirror lost on <location>. Power cycle system. (<konum> üzerindeki bellek aynası kayıp. Sisteme güç döngüsü uygulayın.)
	Ayrıntılar	Bellek doğru şekilde yerleştirilmemiş, yanlış yapılandırılmış veya arızalı olabilir.
	Eylem	Bellek yapılandırmalarını kontrol edin. Bellek modüllerini yeniden yerleştirin. Sorun devam ederse bkz. Yardım Alma .
MEM1208	İleti	Memory spare redundancy is lost. Check memory device at location <location>. (Bellek yedek yedekliliği kayıp. <konum> konumundaki bellek aygıtını kontrol edin.)
	LCD Mesajı	Memory spare lost on <location>. Power cycle system. (<konum> üzerindeki bellek yedeği kayıp. Sisteme güç döngüsü uygulayın.)
	Ayrıntılar	Bellek yedekleme artık kullanılmıyor.
	Eylem	Bellek modüllerini yeniden yerleştirin. Sorun devam ederse bkz. Yardım Alma .

Hata Kodu	Mesaj Bilgisi	
MEM8000	İleti	Correctable memory error logging disabled for a memory device at location <location>. (<konum> konumunda bir bellek aygıtı için düzeltilebilir bellek hatası kaydı devre dışı bırakıldı.)
	LCD Mesajı	SBE log disabled on <location>. Re-seat memory. (<konum> üzerinde SBE kaydı devre dışı bırakıldı. Belleği yeniden yerleştirin.)
	Ayrıntılar	Hatalar düzeltiliyor ancak kaydedilmiyor.
	Eylem	Bellek istisnaları için sistem kayıtlarını inceleyin. <konum> konumundaki belleği yeniden yükleyin.
PCI1302	İleti	A bus time-out was detected on a component at bus <bus> device<device> function <func>. (<veri yolu> veri yolu <aygıt>aygıtı <işlev> işlevinde bir bileşen üzerinde bir veri yolu zaman aşımı saptandı.)
	Ayrıntılar	Sistem performansı gerileyebilir. Aygıt bir işleme yanıt veremedi.
	Eylem	Giriş gücünü döngüye sokun, bileşen sürücülerini güncelleyin, aygıt kaldırılabilirse, aygıtı yeniden takın.
PCI1304	İleti	An I/O channel check error was detected. (I/O kanalı kontrol hatası saptandı.)
	LCD Mesajı	I/O channel check error detected. Power cycle system. (I/O kanalı kontrol hatası saptandı. Sisteme güç döngüsü uygulayın.)
	Eylem	Giriş gücünü döngüye sokun, bileşen sürücülerini güncelleyin, aygıt kaldırılabilirse, aygıtı yeniden takın.
PCI1308	İleti	A PCI parity error was detected on a component at bus <bus>device<device>function <func>. (<veri yolu>veri yolu<aygıt>aygıtı<işlev>işlevinde bir bileşen üzerinde bir PCI eşlik hatası saptandı.)
	LCD Mesajı	PCI parity error on bus <bus> device <device> function <func>. Power cycle system. (<veri yolu>veri yolu<aygıt>aygıtı<işlev>işlevinde bir bileşen üzerinde bir PCI eşlik hatası saptandı. Sisteme güç döngüsü uygulayın.)
	Ayrıntılar	Sistem performansı gerileyebilir, PCI aygıtı çalışmayabilir veya sistem çalışmayabilir.
	Eylem	Giriş gücünü döngüye sokun, bileşen sürücülerini güncelleyin, aygıt kaldırılabilirse, aygıtı yeniden takın.
PCI1320	İleti	A bus fatal error was detected on a component at bus <bus>device<device>function <func>. (<veri yolu>veri yolu<aygıt>aygıtı<işlev>işlevinde bir bileşen üzerinde hayati bir veri yolu hatası saptandı.)
	LCD Mesajı	Bus fatal error on bus <bus> device <device> function <func>. Power cycle system. (<veri yolu>veri yolu<aygıt>aygıtı<işlev>işlevinde bir bileşen üzerinde hayati bir veri yolu hatası saptandı. Sisteme güç döngüsü uygulayın.)
	Ayrıntılar	Sistem performansı gerileyebilir veya sistem çalışmayabilir.
	Eylem	Giriş gücünü döngüye sokun, bileşen sürücülerini güncelleyin, aygıt kaldırılabilirse, aygıtı yeniden takın.
PCI1342	İleti	A bus time-out was detected on a component at slot <number>. (<sayı> yuvasındaki bir bileşen üzerinde bir veri yolu zaman aşımı saptandı.)
	Ayrıntılar	Sistem performansı gerileyebilir veya sistem çalışmayabilir.
	Eylem	Giriş gücünü döngüye sokun, bileşen sürücülerini güncelleyin, aygıt kaldırılabilirse, aygıtı yeniden takın.
PCI1348	İleti	A PCI parity error was detected on a component at slot <number>. (<sayı> yuvasındaki bir bileşen üzerinde bir yazılım hatası saptandı.)

Hata Kodu	Mesaj Bilgisi
	<p>LCD Mesajı PCI parity error on slot <number>. Re-seat PCI card. (<sayı> yuvasında PCI eşlik hatası. PCI kartını yeniden yerleştirin.)</p> <p>Ayrıntılar Sistem performansı gerileyebilir veya sistem çalışmayabilir.</p> <p>Eylem Giriş gücünü döngüye sokun, bileşen sürücülerini güncelleyin, aygıt kaldırılabilirse, aygıtı yeniden takın.</p>
PCI1360	<p>İleti A bus fatal error was detected on a component at slot <number>. (<sayı> yuvasındaki bir bileşen üzerinde hayati bir veri yolu hatası saptandı.)</p> <p>LCD Mesajı Bus fatal error on slot <number>. Re-seat PCI card. (<sayı> yuvasında hayati bir veri yolu hatası. PCI kartını yeniden yerleştirin.)</p> <p>Ayrıntılar Sistem performansı gerileyebilir veya sistem çalışmayabilir.</p> <p>Eylem Giriş gücünü döngüye sokun, bileşen sürücülerini güncelleyin, aygıt kaldırılabilirse, aygıtı yeniden takın.</p>
PDR0001	<p>İleti Fault detected on drive <number>. (<sayı> sürücüsünde arıza saptandı.)</p> <p>LCD Mesajı Fault detected on drive <number>. Check drive. (<sayı> sürücüsünde arıza saptandı. Sürücüyü kontrol edin.)</p> <p>Ayrıntılar Denetleyici disk üzerinde bir arıza saptadı ve diski çevirimişına aldı.</p> <p>Eylem Arızalı diski kaldırın ve yeniden yerleştirin. Sorun devam ederse bkz. Yardım Alma.</p>
PDR1016	<p>İleti Drive <number> is removed from disk drive bay <bay>. (<bölme> disk sürücü bölmesinden <sayı> sürücüsü kaldırıldı.)</p> <p>LCD Mesajı Drive <number> removed from disk drive bay <bay>. Check drive. (<bölme> disk sürücü bölmesinden <sayı> sürücüsü kaldırıldı. Sürücüyü kontrol edin.)</p> <p>Ayrıntılar Denetleyici sürücünün kaldırıldığını saptadı.</p> <p>Eylem Sürücünün takıldığını doğrulayın. Sürücüyü yeniden yerleştirin. Sorun devam ederse bkz. Yardım Alma.</p>
PST0128	<p>İleti No memory is detected. (Bellek saptanmadı.)</p> <p>LCD Mesajı No memory is detected. Inspect memory devices. (Bellek saptanmadı. Bellek aygıtlarını denetleyin.)</p> <p>Ayrıntılar Sistem BIOS'u sistemde bellek algılayamadı.</p> <p>Eylem Bellek modüllerini yeniden yerleştirin. Sorun devam ederse bkz. Yardım Alma.</p>
PST0129	<p>İleti Memory is detected, but is not configurable. (Bellek algılandı, ancak yapılandırılabilir değil.)</p> <p>LCD Mesajı Bellek algılandı, ancak yapılandırılabilir değil. Bellek aygıtlarını kontrol edin.</p> <p>Ayrıntılar Sistem BIOS'u belleği algıladı, ancak sistem işletimi için belleği yapılandıramadı.</p> <p>Eylem Sistem belleği kurulumunu desteklenen sistem belleği yapılandırmaları ile karşılaştırın.</p>
PSU0001	<p>İleti Power supply <number> failed. (<sayı> güç kaynağı başarısız.)</p> <p>LCD Mesajı PSU <number> failed. Check PSU. (PSU <sayı> başarısız. PSU'yu kontrol edin.)</p> <p>Eylem Güç kaynağını kaldırın ve tekrar takın. Sorun devam ederse bkz. Yardım Alma.</p>
PSU0002	<p>İleti A predictive failure detected on power supply <number>. (<sayı> güç kaynağı üzerinde öngörülebilir bir arıza saptandı.)</p> <p>LCD Mesajı Predictive failure on PSU <number>. Check PSU. (PSU <sayı> üzerinde öngörülebilir arıza. PSU'yu kontrol edin.)</p>

Hata Kodu	Mesaj Bilgisi
	<p>Ayrıntılar Sistem performansı ve güç yedekliliği gerilemiş veya kaybolmuş olabilir.</p> <p>Eylem Bir sonraki servis penceresinde güç kaynağını kaldırın ve tekrar takın. Sorun devam ederse bkz. Yardım Alma.</p>
PSU0003	<p>İleti <sayı> güç kaynağı için güç girişi kayıp. (<sayı> güç kaynağı için güç girişi kayıp.)</p> <p>LCD Mesajı Power input for PSU <number> is lost. Check PSU cables. (PSU <sayı> için güç girişi kayıp. PSU kablolarını kontrol edin.)</p> <p>Ayrıntılar Güç kaynağı doğru şekilde takılıdır ancak bir giriş kaynağı bağlı değil veya işlevsel değil.</p> <p>Eylem Giriş kaynağının güç kaynağına takılı olduğunu doğrulayın. Giriş gücünün güç kaynağı için çalıştırma gerekliliği dahilinde olduğunu doğrulayın.</p>
PSU0006	<p>İleti Power supply <number> type mismatch. (<sayı> güç kaynağı tipi uyumsuzluğu.)</p> <p>LCD Mesajı Power supply <number> is incorrectly configured. Check PSU. (<sayı> güç kaynağı tipi uyumsuzluğu. PSU'yu kontrol edin.)</p> <p>Ayrıntılar Güç kaynakları aynı giriş tipinde ve güç değerinde olmalıdır.</p> <p>Eylem Uyuşan güç kaynaklarını takın ve bu kılavuzdaki doğru yapılandırmayı inceleyin.</p>
PSU0016	<p>İleti Power supply <number> is absent. (<sayı> güç kaynağı yok.)</p> <p>LCD Mesajı PSU <number> is absent. Check PSU. (PSU <sayı> yok. PSU'yu kontrol edin.)</p> <p>Ayrıntılar Güç kaynağı çıkartılmış veya hata verdi.</p> <p>Eylem</p> <ol style="list-style-type: none"> Güç kaynağını kaldırın ve tekrar takın. Kabloları ve sistemdeki alt sistem bileşenlerini hasar açısından kontrol edin. Sorun devam ederse bkz. Yardım Alma.
PSU0031	<p>İleti Cannot communicate with power supply <number>. (<sayı> güç kaynağı ile iletişim kurulamıyor.)</p> <p>LCD Mesajı Cannot communicate with PSU <number>. Re-seat PSU. (PSU <sayı> ile iletişim kurulamıyor. PSU'yu yeniden yerleştirin.)</p> <p>Ayrıntılar Güç kaynağı çalışabilir, ancak güç kaynağı izleme kısıtlı olabilir. Sistem performansı kısıtlı olabilir.</p> <p>Eylem Güç kaynağını kaldırın ve tekrar takın. Sorun devam ederse bkz. Yardım Alma.</p>
PSU0032	<p>İleti The temperature for power supply <number> is in a warning range. (Güç kaynağı sıcaklığı <sayı> uyarı aralığında.)</p> <p>Ayrıntılar Sistem performansı gerileyebilir.</p> <p>Eylem Hava çıkışı ve giriş sıcaklığı dahil sistemin çalışma ortamını kontrol edin. Sıcaklık ve termal bileşen hataları için sistem kayıtlarını kontrol edin.</p>
PSU0033	<p>İleti The temperature for power supply <number> is outside of the allowable range. (Güç kaynağı sıcaklığı <sayı> izin verilen aralığın dışında.)</p> <p>LCD Mesajı PSU <number> temperature outside of range. Check PSU. (PSU <sayı> sıcaklığı aralığın dışında.)</p> <p>Ayrıntılar Sistem performansı gerileyebilir.</p> <p>Eylem Hava çıkışı ve giriş sıcaklığı dahil sistemin çalışma ortamını kontrol edin. Sıcaklık ve termal bileşen hataları için sistem kayıtlarını kontrol edin.</p>

Hata Kodu	Mesaj Bilgisi	
PSU0034	İleti	An under voltage fault detected on power supply <number>. (Güç kaynağı <sayı> üzerinde düşük voltaj arızası algılandı.)
	LCD Mesajı	An under voltage fault detected on PSU <number>. Check power source. (PSU <sayı> üzerinde düşük voltaj arızası algılandı. Güç kaynağını kontrol edin.)
	Ayrıntılar	Bu hatanın nedeni sistemdeki kablolardan ve alt sistem bileşenlerinden kaynaklanan elektrik arızası olabilir.
	Eylem	<ol style="list-style-type: none"> 1. Güç kaynağını kaldırın ve tekrar takın. 2. Kabloları ve sistemdeki alt sistem bileşenlerini hasar açısından kontrol edin. 3. Sorun devam ederse bkz. Yardım Alma.
PSU0035	İleti	An over voltage fault detected on power supply <number>. (Güç kaynağı <sayı> üzerinde yüksek voltaj arızası algılandı.)
	LCD Mesajı	Over voltage fault on PSU <number>. Check PSU. (PSU <sayı> üzerinde yüksek voltaj arızası algılandı. PSU'yu kontrol edin.)
	Eylem	Giriş gücünü kontrol edin veya güç kaynağını tekrar takın. Sorun devam ederse bkz. Yardım Alma .
PSU0036	İleti	An over current fault detected on power supply <number>. (Güç kaynağı <sayı> üzerinde yüksek akım arızası algılandı.)
	LCD Mesajı	An over current fault detected on PSU <number>. Check PSU. (PSU <sayı> üzerinde yüksek voltaj arızası algılandı. PSU'yu kontrol edin.)
	Ayrıntılar	Bu hatanın nedeni sistemdeki kablolardan ve alt sistem bileşenlerinden kaynaklanan elektrik arızası olabilir.
	Eylem	<ol style="list-style-type: none"> 1. Güç kaynağını kaldırın ve tekrar takın. 2. Kabloları ve sistemdeki alt sistem bileşenlerini hasar açısından kontrol edin. 3. Sorun devam ederse bkz. Yardım Alma.
PSU0037	İleti	Fan failure detected on power supply <number>. (Güç kaynağı <sayı> üzerinde fan arızası algılandı.)
	LCD Mesajı	Fan failure detected on PSU <number>. Check PSU. (PSU <sayı> üzerinde fan arızası algılandı. PSU'yu kontrol edin.)
	Eylem	Fanın engellenip engellenmediğini kontrol edin. Sorun devam ederse bkz. Yardım Alma .
PSU0076	İleti	A power supply wattage mismatch is detected; power supply <number> is rated for <value> watts. (Güç kaynağı watt değerinde uyumsuzluk saptandı; güç kaynağı <sayı>, <değer> watt olarak değerlendirilmiştir.)
	LCD Mesajı	PSU wattage mismatch; PSU <number> = <value> watts (PSU watt değerinde uyumsuzluk; PSU <sayı> = <değer> watt)
	Ayrıntılar	Güç kaynakları aynı giriş tipinde ve güç değerinde olmalıdır.
	Eylem	Uyumlu güç kaynaklarını takın ve doğru yapılandırma için bu kılavuzu inceleyin.
PSU1201	İleti	Power supply redundancy is lost. (Güç kaynağı yedekliliği kayıp.)
	Ayrıntılar	Güç kaynağı kısıtlı durumda çalışmayı dener. Sistem Performansı ve güç artıklığı azalabilir veya tamamen ortadan kalkabilir.
	Eylem	Giriş gücünü kontrol edin. Güç kaynağını tekrar takın. Sorun devam ederse bkz. Yardım Alma .
PSU1204	İleti	The power supplies are not redundant. Insufficient resources to maintain normal operations. (Güç kaynakları yedekli değil. Normal işlemleri sürdürmek için yetersiz kaynak.)

Hata Kodu	Mesaj Bilgisi
	<p>LCD Mesajı PSU redundancy degraded. Check PSU cables. (PSU yedekliliği gerilemiş. PSU kablolarını kontrol edin.)</p> <p>Ayrıntılar Geçerli güç çalıştırma modu, bir güç kaynağı istisnası, güç kaynağı invertör değişikliği veya sistem gücü invertör değişikliği nedeniyle yedekli değil.</p> <p>Eylem Güç kaynağı arızaları için olay kaydını kontrol edin. Sistem yapılandırmasını ve güç tüketimini inceleyin.</p>
PWR1004	<p>İleti The system performance degraded because power capacity has changed. (Sistem performansı güç kapasitesi değiştirildiği için gerilemiş.)</p> <p>Ayrıntılar Sistem kapanabilir veya performansı gerilemiş bir durumda çalışabilir.</p> <p>Eylem Güç kaynağı arızaları için olay kaydını kontrol edin. Sistem yapılandırmasını ve güç tüketimini inceleyin ve güç kaynaklarını buna göre yükseltin veya takın.</p>
PWR1005	<p>İleti The system performance degraded because the user-defined power capacity has changed. (Sistem performansı kullanıcı tanımlı güç kapasitesi değiştiğinden gerilemiş.)</p> <p>Ayrıntılar Kullanıcı tanımlı güç ayarları sistem çalışmasını etkilemiş.</p> <p>Eylem İstemsiz olduysa, sistem yapılandırması değişikliklerini ve güç ilkesini inceleyin.</p>
PWR1006	<p>İleti Sistem güç kapasiteyi aştığından durduruldu.</p> <p>LCD Mesajı System power demand exceeds capacity. System halted. (Sistem güç talebi kapasiteyi aşıyor. Sistem durduruldu.)</p> <p>Ayrıntılar Sistem güç kapasiteyi aştığından durduruldu.</p> <p>Eylem Sistem yapılandırmasını inceleyin, güç kaynaklarını yükseltin veya sistem güç tüketimini azaltın.</p>
RFM1008	<p>İleti Failure detected on Removable Flash Media <name>. (Kaldırılabilir Flash Ortamı <ad> üzerinde arıza saptandı.)</p> <p>LCD Mesajı Removable Flash Media <name> failed. Check SD Card. (Kaldırılabilir Flash Ortamı <ad> başarısız. SD Kartı kontrol edin.)</p> <p>Ayrıntılar SD kartı okuma veya yazma sırasında bir hata bildirildi.</p> <p>Eylem Flash ortamını yeniden yerine oturtun. Sorun devam ederse bkz. Yardım Alma.</p>
RFM1014	<p>İleti Removable Flash Media <name> is write protected. (Kaldırılabilir Flash Ortamı <ad> yazma korumalı.)</p> <p>LCD Mesajı Removable Flash Media <name> is write protected. Check SD Card. (Kaldırılabilir Flash Ortamı <ad> yazma korumalı. SD Kartı kontrol edin.)</p> <p>Ayrıntılar Kart SD kartındaki fiziksel mandal ile yazma korumalı. Bir yazma korumalı kart kullanılamaz.</p> <p>Eylem İstemsiz olduysa, ortamı kaldırın ve yazma korumasını devre dışı bırakın.</p>
RFM1201	<p>İleti Internal Dual SD Module redundancy is lost. (Dahili Dual SD Modülü yedekliliği kayıp.)</p> <p>LCD Mesajı Internal Dual SD Module redundancy is lost. Check SD Card. (Dahili Dual SD Modülü yedekliliği kayıp. SD Kartı kontrol edin.)</p> <p>Ayrıntılar SD kartlarından biri veya ikisi düzgün çalışmıyor.</p> <p>Eylem Bkz. Getting Help (Yardım Alma).</p>
RFM2001	<p>İleti Internal Dual SD Module <name> is absent. (Dahili Dual SD Modülü <ad> yok.)</p> <p>LCD Mesajı Internal Dual SD Module <name> is absent. Check SD Card. (Dahili Dual SD Modülü <ad> yedekliliği kayıp. SD Kartı kontrol edin.)</p>

Hata Kodu	Mesaj Bilgisi
	<p>Ayrıntılar SD kartı modülü saptanmadı veya takılı değil.</p> <p>Eylem İstemsiz olduysa, SD modülünü tekrar takın.</p>
RFM2002	<p>İleti Internal Dual SD Module <name> is offline. (Dahili Dual SD Modülü <ad> çevrimdışı.)</p> <p>Ayrıntılar SD kartı modülü takılı değil ancak hatalı takılmış veya yanlış yapılandırılmış olabilir.</p> <p>Eylem SD modülünü tekrar takın.</p>
RFM2004	<p>İleti Failure detected on Internal Dual SD Module <name>. (Dahili Dual SD Modülü <ad> üzerinde arıza saptandı.)</p> <p>LCD Mesajı Internal Dual SD Module <name> failed. Check SD Card. (Dahili Dual SD Modülü <ad> başarısız. SD Kartı kontrol edin.)</p> <p>Ayrıntılar SD kart modülü takılı ancak hatalı yapılandırılmış veya başlatılmadı.</p> <p>Eylem SD modülünü tekrar takın ve SD kartları kaldırıp tekrar takın.</p>
RFM2006	<p>İleti Internal Dual SD Module <name> is write protected. (Dahili Dual SD Modülü <ad> yazma korumalı.)</p> <p>Ayrıntılar Modül yazma korumalı. Değişiklikler ortama yazılamayabilir.</p> <p>Eylem İstemsiz olduysa, ortamı kaldırın ve yazma korumasını devre dışı bırakın.</p>
SEC0031	<p>İleti The chassis is open while the power is on. (Güç açıkken kasa açık.)</p> <p>LCD Mesajı İzinsiz giriş saptandı. Kasa kapağını kontrol edin.</p> <p>Ayrıntılar Kasa açık. Sistem performansı gerileyebilir ve güvenlikten ödün verilebilir.</p> <p>Eylem Kasayı kapatın. Sistem kayıtlarını kontrol edin.</p>
SEC0033	<p>İleti The chassis is open while the power is off. (Güç kapalıyken kasa açık.)</p> <p>LCD Mesajı İzinsiz giriş saptandı. Kasa kapağını kontrol edin.</p> <p>Ayrıntılar Güç kapalıyken kasa açılmış. Sistem güvenliği zarar görmüş olabilir.</p> <p>Eylem Kasayı kapatın ve donanım envanterini doğrulayın. Sistem kayıtlarını kontrol edin.</p>
SEL0006	<p>İleti All event logging is disabled. (Tüm olay kaydı devre dışı.)</p> <p>Ayrıntılar Bu mesaj tüm olay kaydı kullanıcı tarafından devre dışı bırakıldığında görüntülenir.</p> <p>Eylem İstemsiz olduysa, oturum açmayı tekrar etkinleştirin.</p>
SEL0008	<p>İleti Log is full. (Kayıt dolu.)</p> <p>Ayrıntılar Olay kaydı dolu olduğunda, ek olaylar kayda yazılmaz. Eski olayların üzerine yazılabilir veya kaybolabilir. Bu mesaj, kullanıcı olay kaydını devre dışı bıraktıysa da görülebilir.</p> <p>Eylem Kaydı yedekleyin ve temizleyin.</p>
SEL0012	<p>İleti Could not create or initialize the system event log. (Sistem olay kaydı oluşturulamadı veya başlatılmadı.)</p> <p>Ayrıntılar Sistem olay kaydı başlatılmazsa, platform durumu ve arıza olayları yakalanmaz. Bazı yönetim yazılımları platform istisnalarını desteklemez.</p> <p>Eylem Yönetim denetleyicisini veya iDRAC'ı önyükleyin. Sistem giriş gücünü döngüye sokun. Sorun devam ederse desteği arayın.</p>

Hata Kodu	Mesaj Bilgisi	
SEL1204	İleti	An unknown system hardware failure detected. (Bilinmeyen bir sistem donanımı arızası saptandı.)
	LCD Mesajı	Unknown system hardware failure. (Bilinmeyen sistem donanımı arızası.)
	Ayrıntılar	Sistem olay kaydı başlatılamazsa, platform durumu ve arıza olayları yakalanmaz. Bazı yönetim yazılımları platform istisnalarını rapor etmez
	Eylem	Sistemi minimum desteklenen yapılandırmaya göre yapılandırın. Sorun devam ederse desteği arayın.
TMP0118	İleti	The system inlet temperature is less than the lower warning threshold. (Sistem giriş sıcaklığı alt uyarı eşiğinden az.)
	LCD Mesajı	System inlet temperature is outside of range. (Sistem giriş sıcaklığı aralığın dışında.)
	Ayrıntılar	Ortam hava sıcaklığı çok serin.
	Eylem	Sistem çalışma ortamını kontrol edin.
TMP0119	İleti	The system inlet temperature is less than the lower critical threshold. (Sistem giriş sıcaklığı alt kritik eşikten az.)
	LCD Mesajı	System inlet temperature is outside of range. (Sistem giriş sıcaklığı aralığın dışında.)
	Ayrıntılar	Ortam hava sıcaklığı çok serin.
	Eylem	Sistem çalışma ortamını kontrol edin.
TMP0120	İleti	The system inlet temperature is greater than the upper warning threshold. (Sistem giriş sıcaklığı üst uyarı eşiğinden fazla.)
	LCD Mesajı	System inlet temperature is outside of range. (Sistem giriş sıcaklığı aralığın dışında.)
	Ayrıntılar	Ortam sıcaklığı çok sıcak veya bir ya da daha fazla fan arızalı olabilir.
	Eylem	Sistem çalışma ortamını kontrol edin ve fan arızaları için olay kaydını inceleyin.
TMP0121	İleti	The system inlet temperature is greater than the upper critical threshold. (Sistem giriş sıcaklığı üst kritik eşikten fazla.)
	LCD Mesajı	System inlet <name> temperature is outside of range. Check Fans. (Sistem giriş <ad> sıcaklığı aralığın dışında. Fanları kontrol edin.)
	Ayrıntılar	Ortam sıcaklığı çok sıcak veya bir ya da daha fazla fan arızalı olabilir.
	Eylem	Sistem çalışma ortamını kontrol edin ve fan arızaları için olay kaydını inceleyin.
VLT0204	İleti	The system board <name> voltage is outside of the allowable range. (Sistem kartı <ad> voltajı izin verilebilen aralığın dışında.)
	LCD Mesajı	System board voltage is outside of range. (Sistem kartı voltajı aralığın dışında.)
	Ayrıntılar	Sistem donanımı bir aşırı voltaj veya düşük voltaj koşulu saptadı. Çoklu voltaj istisnaları art arda meydana gelirse, sistem arıza korumalı moda kapanabilir.
	Eylem	<ol style="list-style-type: none"> Güç kaynağı istisnaları için sistem kayıtlarını inceleyin. Sistemi minimum yapılandırmaya yeniden yapılandırın, sistem kablolarını denetleyin ve yeniden takın. Sorun devam ederse bkz. Yardım Alma.

Uyarı Mesajları

Bir uyarı mesajı, olası bir sorun olduğunda sizi uyarır ve sistem bir göreve devam etmeden önce yanıt vermenizi ister. Örneğin, sabit sürücüyü biçimlendirmeden önce, bir mesaj bu sabit sürücüdeki tüm verilerin kaybolacağı konusunda sizi uyarır. Uyarı mesajları genellikle görevi keser ve y (evet) veya n (hayır) yazarak yanıt vermenizi ister.

NOT: Uyarı mesajları uygulama veya işletim sistemi tarafında oluşturulur. Daha fazla bilgi almak için işletim sistemiyle veya uygulamayla birlikte gelen belgelere bakın.

Tanılama Mesajları

Sisteminizde tanılama sınamaları yürüttüğünüzde, sistem tanılama yardımcı programları mesaj iletebilir. Sistem tanılamaları hakkında daha fazla bilgi için bkz. "Sistem Tanılamayı Kullanma".

Uyarı Mesajları

Sistem yönetimi yazılımı sisteminiz için uyarı mesajları oluşturur. Uyarı mesajları sürücü, sıcaklık, fan ve güç koşulları için bilgi, durum, uyarı ve arıza mesajları içerir. Daha fazla bilgi için sistem yönetimi yazılım belgelerine bakın.

Yardıma Alma

Konular:

- [Dell'e Başvurma](#)

Dell'e Başvurma

i | **NOT:** Etkin bir İnternet bağlantınız yoksa, başvuru bilgilerini satış faturanızda, irsaliyede, fişte veya Dell ürün kataloğunda bulabilirsiniz.

Dell birden fazla çevrimiçi ve telefon tabanlı destek ve servis seçeneği sunar. Kullanılabilirlik ülkeye ve ürüne göre değişir ve bazı hizmetler bulunduğunuz bölgede olmayabilir. Satış, teknik destek veya müşteri hizmetleri ile ilgili konularda Dell'e başvurmak için:

1. **dell.com/support** sitesine gidin.
2. Destek kategorinizi seçin.
3. Sayfanın üstündeki Ülke/Bölge Seçin (Choose A Country/Region) açılır menüsünden ülkenizi veya bölgenizi doğrulayın.
4. Gereksiniminize uygun hizmet veya destek bağlantısını seçin.