

Dell EMC PowerEdge T340

Teknik Özellikler

Notlar, dikkat edilecek noktalar ve uyarılar

 **NOT:** NOT, ürününüzü daha iyi kullanmanıza yardımcı olacak önemli bilgiler sağlar.

 **DİKKAT:** DİKKAT, donanım hasarı veya veri kaybı olasılığını gösterir ve sorunu nasıl önleyeceğinizi bildirir.

 **UYARI:** UYARI, mülk hasarı, kişisel yaralanma veya ölüm potansiyeline işaret eder.

Bölüm 1: Teknik özellikler	4
Kasa boyutları.....	4
Sistem ağırlığı.....	5
İşlemci özellikleri.....	5
Desteklenen işletim sistemleri.....	5
PSU teknik özellikleri.....	5
Soğutma fanı özellikleri.....	6
Sistem pili teknik özellikleri.....	6
Genişletme kartı teknik özellikleri.....	6
Bellek özellikleri.....	6
Depolama denetleyicisi özellikleri.....	7
Sürücü özellikleri.....	7
Sürücüler.....	7
Optik sürücüler.....	7
Teyp sürücüler.....	7
Bağlantı noktaları ve konektörlerin özellikleri.....	8
USB bağlantı noktalarının özellikleri.....	8
NIC bağlantı noktalarının özellikleri.....	8
Seri konektör özellikleri.....	8
VGA bağlantı noktalarının özellikleri.....	8
IDSDM modülü.....	8
Video özellikleri.....	9
Çevre özellikleri.....	9
Standart çalışma sıcaklığı.....	10
Genişletilmiş çalışma sıcaklığı.....	10
Partikül ve gaz kirliliği teknik özellikleri.....	11

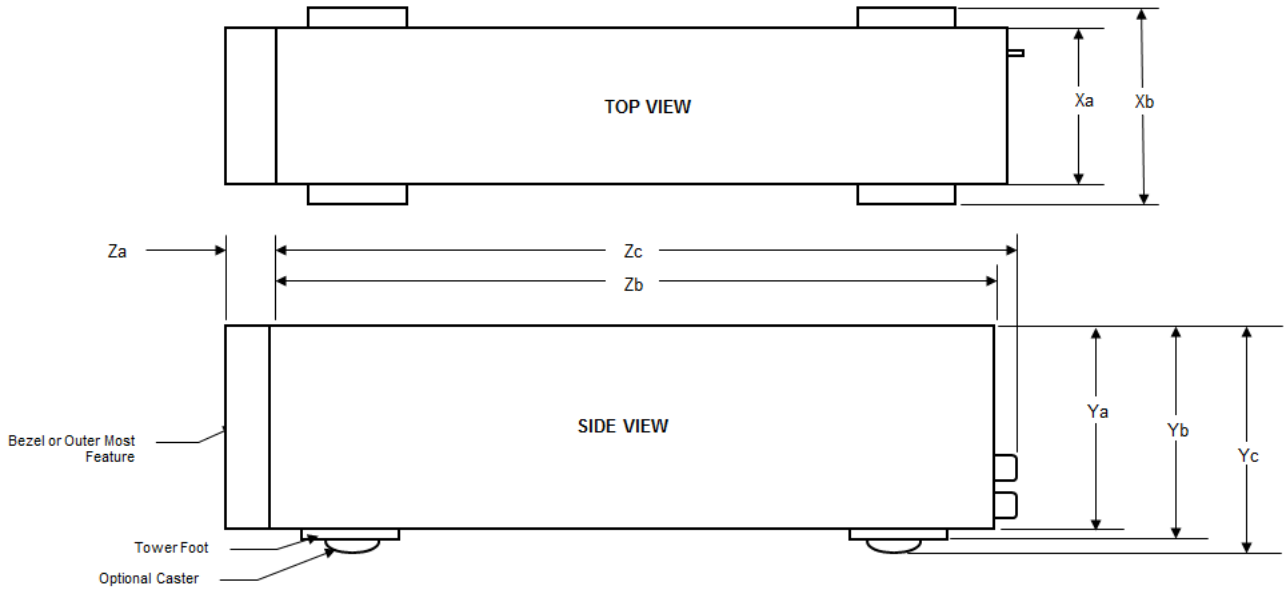
Teknik özellikler

Bu bölümde sisteminizin teknik ve çevresel özelliklerine değinilmiştir.

Konular:

- Kasa boyutları
- Sistem ağırlığı
- İşlemci özellikleri
- Desteklenen işletim sistemleri
- PSU teknik özellikleri
- Soğutma fanı özellikleri
- Sistem pili teknik özellikleri
- Genişletme kartı teknik özellikleri
- Bellek özellikleri
- Depolama denetleyicisi özellikleri.
- Sürücü özellikleri
- Bağlantı noktaları ve konektörlerin özellikleri
- Video özellikleri
- Çevre özellikleri

Kasa boyutları



Rakam 1. Kasa boyutları

Tablo 1. Dell EMC PowerEdge T340 kasa boyutları

Xa	Xb	Ya	Yb	Yc	Za	Zb	Zc
218 mm (8,58 inç)	307,9 mm (12,12 inç)	430,3 mm (16,94 inç)	443,3 mm (17,45 inç)	471,3 mm (18,56 inç)	Çerçeveyle: 14,1 mm (0,56 inç)	545,4 mm (21,47 inç)	589,1 mm (23,19 inç)

Sistem ağırlığı

Tablo 2. Dell EMC PowerEdge T340 sistem kasası ağırlığı

Sistem yapılandırması	Maksimum ağırlık (tüm sürücüler/SSD'ler ile)
8 x 3,5 inç sürücü	26 kg (57,32 lb)

İşlemci özellikleri

Tablo 3. Dell EMC PowerEdge T340 işlemci özellikleri

Desteklenen işlemci	Desteklenen işlemci sayısı
Intel Xeon işlemci E-2200 ürün ailesi	Bir
Intel Core i3 9100 işlemci	
Intel Pentium G5420 işlemci	
Intel Celeron G4930 işlemci	
Intel Xeon işlemci E-2100 ürün ailesi	
Intel Core i3 8100 işlemci	
Intel Pentium G5500 işlemci	
Intel Celeron G4900 işlemci	

Desteklenen işletim sistemleri

Dell EMC PowerEdge T340 aşağıdaki işletim sistemlerini destekler:

- Canonical Ubuntu LTS
- Citrix Hypervisor
- Microsoft Windows Server
- Red Hat Enterprise Linux
- SUSE Linux Enterprise Server
- VMware ESXi

 **NOT:** Daha fazla bilgi için www.dell.com/ossupport adresine gidin.

PSU teknik özellikleri

Dell EMC PowerEdge T340 sistemi iki adede kadar AC güç kaynağı birimini (PSU) destekler.

Tablo 4. Dell EMC PowerEdge T340 PSU teknik özellikleri

PSU	Sınıf	Isı dağıtımı (maksimum)	Frekans	Voltaj	AC		DC	Akım
					Yüksek hat (100–240 V)	Düşük hat (100–120 V)		
495 W AC	Platin	1908 BTU/sa	50/60 Hz	100–240 V AC, otomatik aralıklı	495 W	YOK	Yok	6,5 A–3 A
350 W AC	Bronz	1455 BTU/saat	50/60 Hz	100–240 V AC, otomatik aralıklı	350 W	YOK	Yok	5,5 A–3 A

Soğutma fanı özellikleri

Dell EMC PowerEdge T340 sistem bir sistem soğutma fanını destekler.

i **NOT:** sistem yapılandırmanızı seçerken veya yükseltirken, en iyi güç kullanımını sağlamak için sistem güç tüketimini [Dell.com/ESSA](https://www.dell.com/ESSA) adresinde bulunan Dell Energy Smart Solution Advisor (Dell Enerji Akıllı Çözüm Danışmanı) ile doğrulayın.

Sistem pili teknik özellikleri

Dell EMC PowerEdge T340 sistem CR 2032 3.0-V lityum düğme sistem pilini destekler.

Genişletme kartı teknik özellikleri

Dell EMC PowerEdge T340 sistemi dört adede kadar PCI express (PCIe) Generation 3'ü destekler.

Tablo 5. Sistem kartında desteklenen genişletme kartı yuvaları

PCIe yuvası	İşlemci Bağlantısı	PCIe yuvası yüksekliği	PCIe yuvası uzunluğu	Yuva genişliği
Yuva 1 (Gen3)	İşlemci	Tam Yükseklik	Yarım Uzunluk	x8 yuvasında x8 bağlantısı
Yuva 2 (Gen3)	İşlemci	Tam Yükseklik	Yarım Uzunluk	x16 yuvasında x8 bağlantısı
Yuva 3 (Gen3)	Platform Kontrol Merkezi	Tam Yükseklik	Yarım Uzunluk	x1
Yuva 4 (Gen3)	Platform Kontrol Merkezi	Tam Yükseklik	Yarım Uzunluk	x8 yuvasında x4 bağlantısı

i **NOT:** Genişleme kartları çalışırken değiştirilemez.

Bellek özellikleri

Dell EMC PowerEdge T340 sistemi, en iyi durumda çalışma için aşağıdaki bellek özelliklerini destekler:

Tablo 6. Bellek özellikleri

DIMM tipi	DIMM derecesi	DIMM kapasitesi	Minimum RAM	Maksimum RAM
UDIMM	Tek aşamalı	8 GB	8 GB	32 GB
		16 GB	16 GB	64 GB
	Çift aşamalı	8 GB	8 GB	32 GB
		16 GB	16 GB	64 GB

Tablo 6. Bellek özellikleri

Bellek modülü soketleri	Hız
Dört 288 pin	2666 MT/s 2400 MT/s 2133 MT/s

NOT: 3200 MT/s UDIMM, BIOS 2.5.1 sürümünden uyumludur ancak hızı 2666 MT/s işlem hızına düşürür.

Depolama denetleyicisi özellikleri.

Dell EMC PowerEdge T340 sistemi aşağıdaki denetleyici kartlarını desteklemektedir:

Tablo 7. Dell EMC PowerEdge T340 sistem denetleyici kartları

İç denetleyiciler	Harici denetleyiciler
<ul style="list-style-type: none">PERC H730PPERC H330S140HBA330	<ul style="list-style-type: none">12 Gb/sn Harici SAS HBAHBA355e

Sürücü özellikleri

Sürücüler

Dell EMC PowerEdge T340 sistem aşağıdakileri destekler:

- 4 x 3,5 inç SAS ve SATA sürücü, çalışırken takılabilen 2,5 inç sürücüler
- 8 x 3,5 inç SAS ve SATA sürücü, çalışırken takılabilen 2,5 inç sürücüler

NOT: SAS ve SATA SSD sürücüler için 3,5 inç taşıyıcılar içindeki 2,5 inç sürücüler desteklenir.

Optik sürücüler

Dell EMC PowerEdge T340 sistem aşağıdaki optik sürücülerini destekler.

Tablo 8. Desteklenen optik sürücü tipi

Desteklenen sürücü tipi	Desteklenen sürücü sayısı
Adanmış SATA DVD-ROM sürücü veya DVD+/-RW sürücü	Bir

Teyp sürücüler

Dell EMC PowerEdge T340 sistem iki adede kadar adanmış 5,25 inç teyp sürücüyü destekler.

Bağlantı noktaları ve konektörlerin özellikleri

USB bağlantı noktalarının özellikleri

Tablo 9. Dell EMC PowerEdge T340 sistem USB bağlantı noktası teknik özellikleri

Ön Panel	Arka panel	Dahili USB
<ul style="list-style-type: none">Bir adet USB 3.0 uyumlu bağlantı noktasıBir adet iDRAC USB MGMT bağlantı noktası (USB 2.0) <p>NOT: Micro USB 2.0 uyumlu bağlantı noktası yalnızca bir iDRAC Direct veya bir yönetim bağlantı noktası olarak kullanılabilir.</p>	<ul style="list-style-type: none">İki adet USB 3.0 uyumlu bağlantı noktasıDört adet USB 2.0 uyumlu bağlantı noktası	<ul style="list-style-type: none">Bir adet dahili USB 3.0 uyumlu bağlantı noktası

NIC bağlantı noktalarının özellikleri

Dell EMC PowerEdge T340 sistemi, arka panelde iki adede kadar 10/100/1000 Mb/sn Ağ Arabirimi Denetleyicisi (NIC) bağlantı noktasını destekler.

Seri konektör özellikleri

Dell EMC PowerEdge T340 sistem arka panel üzerinde bir adet seri konektörü destekler; bu 9 pinli ve Veri Terminali Ekipmanı (DTE) 16550 uyumlu bir konektördür.

VGA bağlantı noktalarının özellikleri

Dell EMC PowerEdge T340 sistem, sistemin arkasındaki 15 pimli VGA bağlantı noktasını destekler.

IDSDM modülü

Dell EMC PowerEdge T340 sistem isteğe bağlı Dahili Çift SD modülü (IDSDM) modülünü destekler.

Modül; IDSDM için iki, vFlash için bir kart olmak üzere üç adet microSD kartı destekler. 14. nesil PowerEdge sunucularında, IDSDM veya vFlash modülü tek bir kart modülü halinde birleştirilmiştir ve aşağıdaki yapılandırmalarda mevcuttur:

- vFlash veya
- vFlash ve IDSDM

Tablo 10. Desteklenen microSD kart depolama kapasitesi

IDSDM kartı	vFlash kartı
<ul style="list-style-type: none">16 GB32 GB64 GB	<ul style="list-style-type: none">16 GB

NOT: IDSDM veya vFlash modülünde yazma koruması için iki eğimli anahtar vardır.

NOT: Bir IDSDM kart yuvası yedeklilik için ayrılmıştır.

NOT: IDSDM veya vFlash ile yapılandırılmış sistemlerle ilişkili Dell EMC markalı microSD kartlarını kullanın.

Video özellikleri

Dell EMC PowerEdge T340 sistem 16 MB kapasiteli Matrox G200eR2 grafik kartını destekler.

Tablo 11. Desteklenen video çözünürlüğü seçenekleri

Resolution (Çözünürlük)	Yenileme hızı	Renk derinliği (bit)
640X480	60, 70	8, 16, 24
800X600	60, 75, 85	8, 16, 24
1024X768	60, 75, 85	8, 16, 24
1152x864	60, 75, 85	8, 16, 24
1280X1024	60, 75	8, 16, 24

Çevre özellikleri

NOT: Çevresel sertifikalar hakkında ek bilgi için www.dell.com/support/home adresindeki Kılavuzlar ve Belgeler arasında bulunan *Ürün Çevresel Veri Sayfası*'na başvurun.

Tablo 12. Sıcaklık spesifikasyonları

Sıcaklık	Özellikler
Depolama	-40–65°C (-40–149°F)
Sürekli Çalışma (950 metre veya 3117 fit'ten az yükseklikler için)	Ekipman doğrudan güneş ışığına maruz kalmadan 10-35°C (50-95°F).
Temiz hava	Temiz hava ile ilgili bilgi için Genişletilmiş Çalışma Sıcaklığı bölümüne bakın.
Maksimum sıcaklık eğimi (çalışma ve saklama)	20°C/sa (68°F/sa)

Tablo 13. Bağıl nem özellikleri

Bağıl nem	Özellikler
Depolama	Maksimum nem noktasında 33°C (91°F) sıcaklıkta %5 ila %95 RH arasında. Atmosfer daima yağışsız olmalıdır.
Çalışma	29°C (84,2°F) maksimum nem noktasında %10 ila %80 arasında

Tablo 14. Maksimum titreşim özellikleri

Maksimum titreşim	Özellikler
Çalışma	5 Hz ila 350 Hz'de (tüm çalışma yönlerinde) 0,26 G _{rms} 'dir
Depolama	10 Hz ila 500 Hz değerlerinde 15 dakika için 1,88 G _{rms} (altı kenarın tümü test edilmiştir)

Tablo 15. Maksimum sarsıntı darbesi özellikleri

Maksimum sarsıntı darbesi	Özellikler
Çalışma	11 ms'ye kadar pozitif ve negatif x, y ve z eksenlerinde 6 G'lik altı adet art arda verilen sarsıntı darbesi.
Depolama	2 ms'ye kadar pozitif ve negatif x, y ve z eksenlerinde (sistemin her tarafında tek darbe) 71 G'lik altı adet art arda verilen sarsıntı darbesi.

Tablo 16. Maksimum yükseklik özellikleri

Maksimum irtifa	Özellikler
Çalışma	3048 m (10,000 ft)
Depolama	12.000 m (39.370 fit)

Tablo 17. Çalışma sıcaklığını azaltma teknik özellikleri

Çalışma sıcaklığı düşürme	Özellikler
35°C'ye (95°F) kadar	Maksimum sıcaklık 950 m (3,117 fit) üzerinde 1 °C/300 m (1 °F/547 fit) oranında düşürülür.
35-40°C (95-104°F)	Maksimum sıcaklık 950 m (3,117 fit) üzerinde 1 °C/175 m (1 °F/319 fit) oranında düşürülür.
40-45°C (104-113°F)	Maksimum sıcaklık 950 m (3,117 fit) üzerinde 1 °C/125 m (1 °F/228 fit) oranında düşürülür.

Standart çalışma sıcaklığı

Tablo 18. Standart çalışma sıcaklığı teknik özellikleri

Standart çalışma sıcaklığı	Özellikler
Sürekli Çalışma (950 metre veya 3117 fit'ten az yükseklikler için)	Ekipman doğrudan güneş ışığına maruz kalmadan 10-35°C (50-95°F).

Genişletilmiş çalışma sıcaklığı

Tablo 19. Genişletilmiş çalışma sıcaklığı özellikleri

Genişletilmiş çalışma sıcaklığı	Özellikler
Sürekli işletim	29°C çiy noktasında %5 ila %85 bağıl nemde 5°C ila 40°C. i NOT: Sistem, standart çalışma sıcaklığının (10°C-35°C) dışında 5°C gibi düşük ve 40°C gibi yüksek sıcaklıklarda sürekli olarak çalışabilir. 35°C ile 40°C arası sıcaklıklarda, 950 m'nin (3,117 fit) üzerinde izin verilen maksimum sıcaklığı her 175 m için 1°C (319 fit başına 1°F) düşürün.
Yıllık çalışma saatlerinin ≤ %1'i	29°C çiy noktasında %5 ila %90 bağıl nemde -5°C ila -45°C. i NOT: Sistem, standart çalışma sıcaklığının (10°C-35°C) dışında yıllık çalışma saatinin maksimum %1'i için -5°C gibi düşük veya 45°C gibi yüksek sıcaklıklarda çalışabilir. 40°C ila 45°C sıcaklıklarda, 950 m'nin (3,117 fit) üzerinde izin verilen maksimum sıcaklığı her 125 m için 1°C (228 fit başına 1°F) düşürün.

i **NOT:** Genişletilmiş çalışma sıcaklığı aralığında çalıştırıldığında, sistem performansı etkilenebilir.

i **NOT:** Sistem genişletilmiş sıcaklık aralığında çalıştırılırken Sistem Olay Günlüğü'nde ortam sıcaklığı uyarıları verilebilir.

Genişletilmiş çalışma sıcaklığı kısıtlamaları

- 5°C'nin altında sistemi soğuk olarak açmayın.
- Belirtilen çalışma sıcaklığı Taze Hava soğutması için maksimum 950 m yüksekliğe göredir.

- İki adet yedek güç kaynağı birimi gerekir.
- Sistemde yalnızca tek fan olduğundan soğutma yedeklemesi desteklenmez.
- 80 W işlemciye kadar destek sağlanır.
- Bir sistem fanı gerekir.
- Dell yetkisi olmayan çevre kartları ve/veya 25 W'den daha yüksek çevre kartları desteklenmez.
- GPU desteklenmez.
- Teyp yedekleme birimi desteklenir.

Partikül ve gaz kirliliği teknik özellikleri

Aşağıdaki tabloda, partikül veya gaz kirliliğinden dolayı BT ekipmanına herhangi bir zarar gelmesini ve/veya arıza olmasını önlemeye yardımcı olacak sınırlamalar tanımlanmıştır. Partikül veya gaz kirliliği seviyeleri belirtilen sınırları aşar ve ekipmanın zarar görmesi ya da arızalanmasıyla sonuçlanırsa çevre koşullarını iyileştirmeniz gerekir. Çevre koşullarının iyileştirilmesi müşterinin sorumluluğundadır.

Tablo 20. Partikül kirliliği teknik değerleri

Partikül kontaminasyonu	Özellikler
Hava filtreleme	<p>%95 üst güvenlik sınırıyla ISO 14644-1 uyarınca ISO Sınıf 8 ile tanımlanan veri merkezi hava filtrasyonu.</p> <p>i NOT: Bu koşul yalnızca veri merkezi ortamları için geçerlidir. Hava filtreleme gereksinimleri, veri merkezi dışında kullanım için tasarlanmış BT ekipmanı, ofis veya fabrika gibi ortamlar için geçerli değildir.</p> <p>i NOT: Veri merkezine giren havanın MERV11 veya MERV13 filtrelemesi olmalıdır.</p>
İletken toz	<p>Havadaki iletken toz, çinko teller veya diğer iletken parçacıklar bulunmamalıdır.</p> <p>i NOT: Bu koşul, veri merkezi ortamları ve veri merkezi olmayan ortamlar için geçerlidir.</p>
Aşındırıcı toz	<ul style="list-style-type: none"> • Havadaki aşındırıcı toz bulunmamalıdır. • Havadaki toz kalıntısının havadaki nem ile eriyebilme noktası %60 bağıl nemden az olmalıdır. <p>i NOT: Bu koşul, veri merkezi ortamları ve veri merkezi olmayan ortamlar için geçerlidir.</p>

Tablo 21. Gaz kirliliği teknik değerleri

Gaz içerikli kirlenme	Özellikler
Bakır Parça Korozyonu	ANSI/ISA71.04-1985 ile tanımlanan biçimde Sınıf G1 başına ayda <300 Å
Gümüş Parça Korozyonu	AHSRAE TC9.9 ile tanımlanan biçimde ayda <200 Å

i **NOT:** Maksimum aşındırıcı kirlenme düzeyleri \leq %50 bağıl nemde ölçülmüştür.