

# Dell PowerEdge T330

## Kullanıcı El Kitabı



<b>Bölüm 1: Dell PowerEdge T330 sistemi hakkında.....</b>	<b>8</b>
PowerEdge T330 sistemlerinde desteklenen yapılandırmalar.....	9
Ön Panel.....	9
Ön panel özellikleri ve göstergeleri — kule modu.....	10
Ön panel özellikleri ve göstergeleri — raf modu.....	14
LCD paneli.....	15
Arka panelin özellikleri.....	17
Arka panel özellikleri ve göstergeleri.....	17
Tanı göstergeleri.....	18
Ön paneldeki tanı göstergeleri.....	18
Sabit sürücü gösterge kodları.....	19
NIC gösterge kodları.....	20
Dahili çift SD modülü gösterge kodları.....	21
Yedekli güç kaynağı birimi için gösterge kodları .....	22
Yedeksiz kablolu güç kaynağı ünitesi gösterge kodları.....	23
Sisteminizin servis etiketini bulma.....	23
<b>Bölüm 2: Dokümantasyon kaynakları.....</b>	<b>24</b>
<b>Bölüm 3: Teknik özellikler.....</b>	<b>26</b>
Kasa boyutları.....	26
Kasa ağırlığı.....	27
İşlemci özellikleri.....	27
Genişletme veri yolu özellikleri.....	27
Bellek özellikleri.....	27
Güç özellikleri.....	28
Depolama denetleyicisi özellikleri.....	28
Sürücü özellikleri.....	28
Sabit sürücüler.....	28
Optik sürücü.....	29
Teyp sürücüleri.....	29
Bağlantı noktaları ve konektörlerin özellikleri.....	29
USB bağlantı noktaları.....	29
NIC bağlantı noktaları.....	29
iDRAC8.....	29
Seri konektör.....	29
VGA bağlantı noktaları.....	29
SD vFlash.....	29
Dahili Çift SD Modülü.....	30
Video özellikleri.....	30
Genişletilmiş çalışma sıcaklığı.....	30
Çevre özellikleri.....	31
<b>Bölüm 4: Başlangıç sistem kurulumu ve yapılandırması.....</b>	<b>33</b>

Sistemin kurulması.....	33
iDRAC yapılandırması.....	33
iDRAC IP adresini ayarlama seçenekleri.....	33
İşletim sistemini yükleme seçenekleri.....	34
Ürün yazılımı ve sürücülerini indirme yöntemleri.....	34

## **Bölüm 5: İşletim sistemi öncesi yönetim uygulamaları..... 36**

Gezinti tuşları.....	36
Sistem Kurulumu.....	36
Sistem Kurulumuna Girme.....	37
Sistem Kurulumu ayrıntıları.....	37
Sistem BIOS Ayarları ayrıntıları.....	37
Sistem Bilgileri detayları.....	38
Bellek Ayarları detayları.....	38
İşlemci Ayarları ayrıntıları.....	38
SATA Ayarları detayları.....	39
Önyükeme Ayarları detayları.....	41
Ağ Ayarları ekran detayları.....	41
Tümleşik Aygıt detayları.....	42
Seri İletişim detayları.....	43
Sistem Profili Ayarları detayları.....	44
System Security (Sistem Güvenliği) Ayarları detayları.....	45
Çeşitli Ayarlar ayrıntıları.....	46
Önbellek Yöneticisi hakkında.....	47
Önyükeme Yöneticisini Görüntüleme.....	47
Önyükeme Yöneticisi ana menüsü.....	47
Dell Yaşam Döngüsü Denetleyicisi Hakkında.....	48
Önyükeme sırasını değiştirme.....	48
sistem önyükeme modunu seçme.....	48
Bir sistem veya kurulum parolası oluşturma.....	48
sistem korumak adına sistem parolasını kullanma.....	49
sistem ve kurulum parolasını silme veya değiştirme.....	49
Kurulum şifresi etkin durumdayken çalıştırma.....	50
Tümleşik sistem yönetimi.....	50
iDRAC Ayarları yardımcı programı.....	50
iDRAC Ayarları yardımcı programına girme.....	50
Isıl ayarları değiştirme.....	51

## **Bölüm 6: Sistem bileşenlerini takma ve çıkarma..... 52**

Güvenlik talimatları.....	52
Sisteminizin içinde çalışmaya başlamadan önce.....	53
Sisteminizin içinde çalıştıktan sonra.....	53
Önerilen araçlar.....	53
Ön çerçeve (isteğe bağlı).....	53
İsteğe bağlı ön çerçeveyi takma.....	54
İsteğe bağlı ön çerçeveyi çıkarma.....	54
Sistem ayağı.....	55
Sistem ayağını çıkarma.....	55
Sistem ayağını takma.....	56

Tekerlekler - isteğe bağlı.....	57
Tekerleklerin takılması.....	57
Tekerleklerin çıkarılması.....	58
Sistem kapağı.....	59
Sistem Kapağını Çıkarma.....	59
Sistem kapağını takma.....	60
Sistemin İçi.....	62
Optik Sürücüler ve teyp sürücüler (isteğe bağlı).....	62
İsteğe bağlı optik sürücü veya bant sürücüsünü çıkarma.....	63
Optik sürücü veya bant sürücüsünü takma.....	64
Soğutma örtüsü.....	66
Soğutma örtüsünü çıkarma.....	66
Soğutma örtüsünü takma.....	67
İzinsiz giriş önleme anahtarı.....	68
İzinsiz giriş anahtarını çıkarma.....	68
İzinsiz giriş anahtarını takma.....	69
Sabit sürücüler.....	70
Desteklenen sabit sürücü yapılandırmaları.....	70
3,5 inç çalışırken değiştirilebilir sabit sürücü taşıyıcısı kapağını çıkarma.....	70
3,5 inç çalışırken değiştirilebilir sabit sürücü taşıyıcısı kapağını takma.....	71
Çalışırken değiştirilebilir sabit sürücü taşıyıcısının çıkarılması.....	72
Çalışırken takılabilir bir sabit sürücüyü sabit sürücü taşıyıcısından çıkarma.....	73
Çalışırken değiştirilebilir sabit sürücü taşıyıcısına çalışırken değiştirilebilir sabit sürücü takma.....	74
Çalışırken değiştirilebilir sabit sürücü taşıyıcısını takma.....	75
Bir 2,5 inç çalışır durumda değiştirilebilir sabit sürücüyü 3,5 inç sabit sürücü adaptörüne takma.....	76
3,5-inç sabit sürücü adaptörünü 3,5 inç çalışırken takılabilir sabit sürücü taşıyıcısına takma.....	77
3,5 inç sabit sürücü adaptörünü 3,5 inç çalışırken takılabilir sabit sürücü taşıyıcısından çıkarma.....	78
Bir 2,5 inç çalışırken değiştirilebilir sabit sürücüyü bir 3,5 inç sabit sürücü adaptöründen çıkarma.....	79
Sabit sürücü arka paneli.....	79
Sabit sürücü arka panelini çıkarma.....	80
Sabit sürücü arka panelini takma.....	82
Dört yuvalı sabit sürücü kapağı.....	83
Dört yuvalı sabit sürücü kapağı çıkarma.....	84
Dört yuvalı sabit sürücü kapağı takma.....	85
Sistem belleği.....	86
Genel bellek modülü montaj yönergeleri.....	86
Örnek bellek yapılandırmaları.....	87
Bellek Modüllerini Çıkarma.....	88
Bellek modüllerini takma.....	89
Soğutma fanları.....	90
Dahili soğutma fanını çıkarma.....	90
Dahili soğutma fanını takma.....	91
Dahili USB bellek anahtarı (isteğe bağlı).....	92
İsteğe bağlı dahili USB bellek anahtarını değiştirme.....	92
Genişletme kartları.....	93
Genişletme kartı takma yönergeleri.....	93
Genişletme kartını çıkarma.....	94
Genişletme kartını takma.....	96
SD vFlash kartı (isteğe bağlı).....	98
İsteğe bağlı SD vFlash kartını çıkarma.....	98

İsteğe bağlı SD vFlash kartını takma.....	98
iDRAC bağlantı noktası kartı (isteğe bağlı).....	99
İsteğe bağlı iDRAC bağlantı noktası kartını çıkarma.....	99
İsteğe bağlı iDRAC bağlantı noktası kartını takma.....	100
Dahili Çift SD Modülü (isteğe bağlı).....	102
İsteğe bağlı dahili SD kartını çıkarma.....	102
İsteğe bağlı dahili SD kartını takma.....	103
İsteğe bağlı dahili çift SD modülünü çıkarma .....	104
İsteğe bağlı dahili çift SD modülünün takılması .....	105
Isı emicisi ve işlemci.....	106
Isı emicisini çıkarma.....	106
İşlemciyi çıkarma.....	107
İşlemciyi takma.....	109
Isı emicisini takma.....	111
Güç kaynağı birimleri.....	112
Yedekli AC güç kaynağı birimi.....	113
Yedeksiz AC/kablolu güç kaynağı birimi.....	118
Güç aracı kartı.....	120
Güç aracı kartını çıkarma.....	121
Güç aracı kartını takma.....	122
Sistem pili .....	123
Sistem pilini değiştirme.....	123
Kontrol paneli düzeneği.....	124
Kontrol paneli aksamını çıkarma.....	124
Kontrol paneli aksamını takma.....	126
Kontrol paneli aksamı kapağını çıkarma.....	127
Kontrol paneli aksamı kapağını takma.....	128
Kontrol paneli kartınının çıkarılması.....	128
Kontrol paneli kartınının takılması.....	129
LCD modülünü çıkarma.....	130
LCD modülünü takma.....	131
İsteğe bağlı VGA modülünü çıkarma.....	132
İsteğe bağlı VGA modülünü takma.....	133
Sistem kartı.....	134
Sistem kartını çıkarma.....	134
Sistem kartını takma.....	136
Servis Etiketini Kolay Kurtarma özelliğini kullanarak kurtarma.....	138
sistem Servis Etiketine Sistem Kurulumunu kullanarak girme.....	138
Güvenilir Platform Modülü.....	139
Güvenilir Platform Modülünü Kurma.....	139
BitLocker kullanıcıları için TPM'yi başlatma.....	140
TXT kullanıcılar için TPM'yi başlatma.....	140
Sistemin üst kapağı.....	140
Sistemin üst kapağının çıkarılması.....	141
Sistemin üst kapağının takılması.....	141
<b>Bölüm 7: Sistemi kule modundan raf moduna dönüştürme.....</b>	<b>143</b>
Sistemi kule modundan raf moduna dönüştürmek için güvenlik talimatları.....	143
Sistemi kule modundan raf moduna dönüştürme için hazırlama.....	143

<b>Bölüm 8: Sistem Tanılamayı Kullanma.....</b>	<b>145</b>
Dell Tümüleşik Sistem Tanılama.....	145
Katıştırılmış Sistem Tanılamanın Kullanılması Gereken Durumlar.....	145
Önyükleme Yöneticisinden Tümüleşik Sistem Tanılamanın Çalıştırılması.....	145
Dell Hayat Döngüsü Denetleyicisinden Tümüleşik Sistem Tanılamalarını Çalıştırma.....	145
Sistem tanılama kontrolleri.....	146
<b>Bölüm 9: Atlama Telleri ve konektörler.....</b>	<b>147</b>
Sistem kartı atlama telleri ve konektörleri.....	147
Sistem Kartı Anahtar Ayarları.....	148
Unutulan şifreyi devre dışı bırakma.....	149
<b>Bölüm 10: sistem sorun giderme.....</b>	<b>150</b>
sistem başlangıç arızasında sorun giderme.....	150
Harici Bağlantılarda Sorun Giderme.....	150
Video alt sisteminde sorun giderme.....	151
USB aygıtında sorun giderme.....	151
iDRAC Direct sorunlarını giderme - USB XML yapılandırması.....	152
iDRAC Direct sorunlarını giderme - Dizüstü bilgisayar bağlantısı.....	152
Seri giriş ve çıkış aygıtındaki sorunları giderme.....	152
NIC'de Sorun Giderme.....	153
Islak sistemde sorun giderme.....	153
Hasarlı sistem sorun giderme.....	154
sistem pili sorunlarını giderme.....	155
Güç kaynağı ünitelerinde sorun giderme.....	155
Güç kaynağı sorunlarını giderme.....	155
Güç kaynağı ünitesi sorunları.....	156
Soğutma sorunlarında sorun giderme.....	156
Soğutma fanlarında sorun giderme.....	157
Sistem belleğinde sorun giderme.....	157
Dahili USB anahtarında sorun giderme.....	158
Mikro SD kartı sorunlarını giderme.....	158
Optik sürücüde sorun giderme.....	159
Teyp yedekleme birimine yönelik sorun giderme.....	159
Bir sürücüde veya SSD'de sorun giderme.....	160
Depolama denetleyicisine yönelik sorun giderme.....	160
Genişletme kartlarında sorun giderme.....	161
İşlemcilerle yönelik sorun giderme.....	162
<b>Bölüm 11: Yardım alma.....</b>	<b>163</b>
Dell EMC ile iletişime geçme.....	163
Sistem bilgilerine QRL kullanarak erişim.....	163

# Dell PowerEdge T330 sistemi hakkında

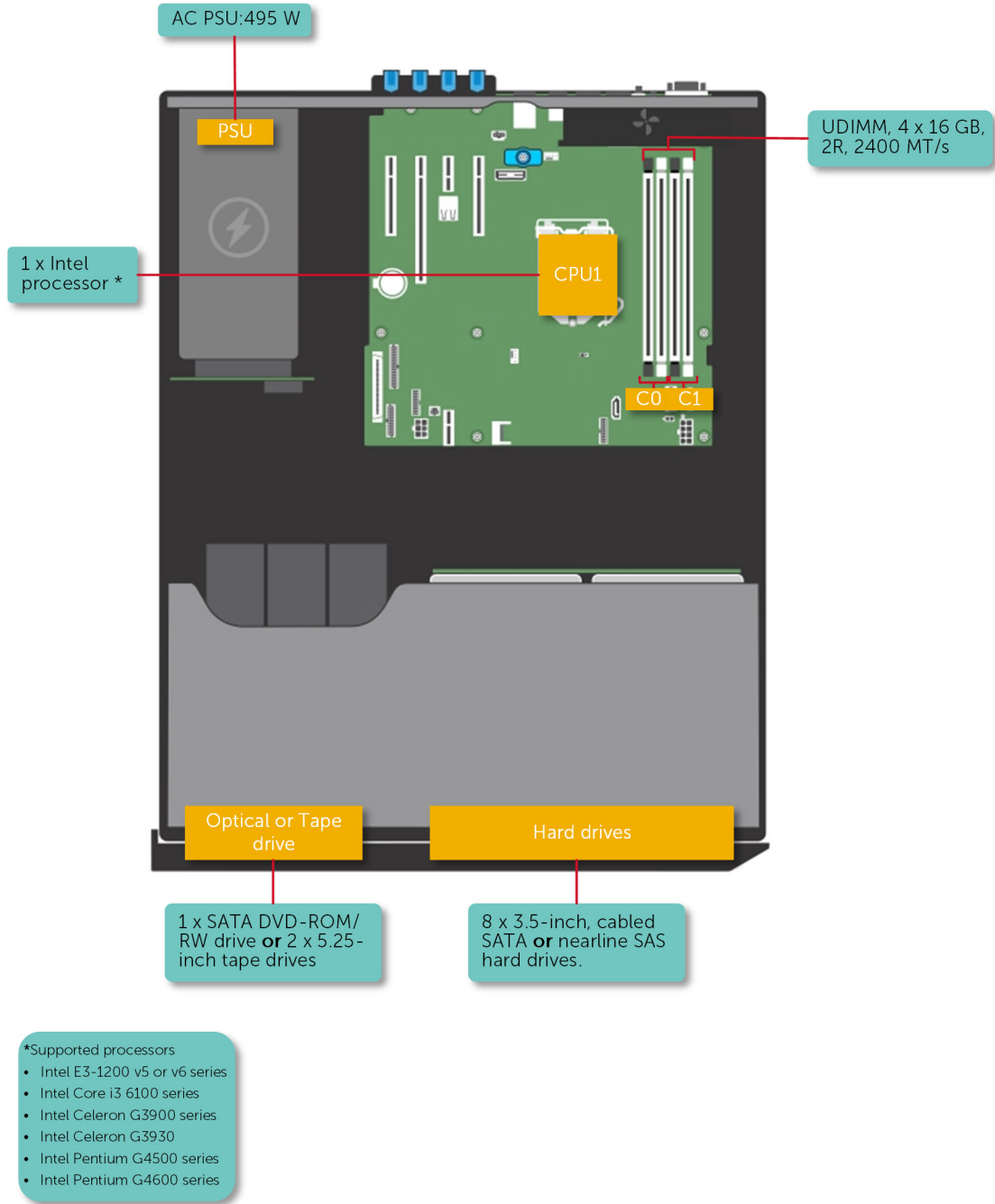
Dell PowerEdge T330, tek soketli bir raf sunucusudur ve aşağıdaki donanım yapılandırmasını destekler:

<b>Bileşen</b>	<b>Miktar</b>
<b>İşlemci</b>	Sunucu, bu ürün ailelerinden bir işlemci destekler <ul style="list-style-type: none"><li>• Intel E3-1200 v5 veya v6 serisi</li><li>• Intel Core i3 6100 serisi</li><li>• Intel Celeron G3900 serisi</li><li>• Intel Celeron G3930</li><li>• Intel Pentium G4500 serisi</li><li>• Intel Pentium G4600 serisi</li></ul>
<b>Bellek modülleri</b>	En fazla dört adet DIMM
<b>Sabit sürücüler</b>	En fazla sekiz adet sabit sürücü veya katı hal sürücüsü (SSD)

## **Konular:**

- [PowerEdge T330 sistemlerinde desteklenen yapılandırmalar](#)
- [Ön Panel](#)
- [Arka panelin özellikleri](#)
- [Tanı göstergeleri](#)
- [Sisteminizin servis etiketini bulma](#)

# PowerEdge T330 sistemlerinde desteklenen yapılandırmalar

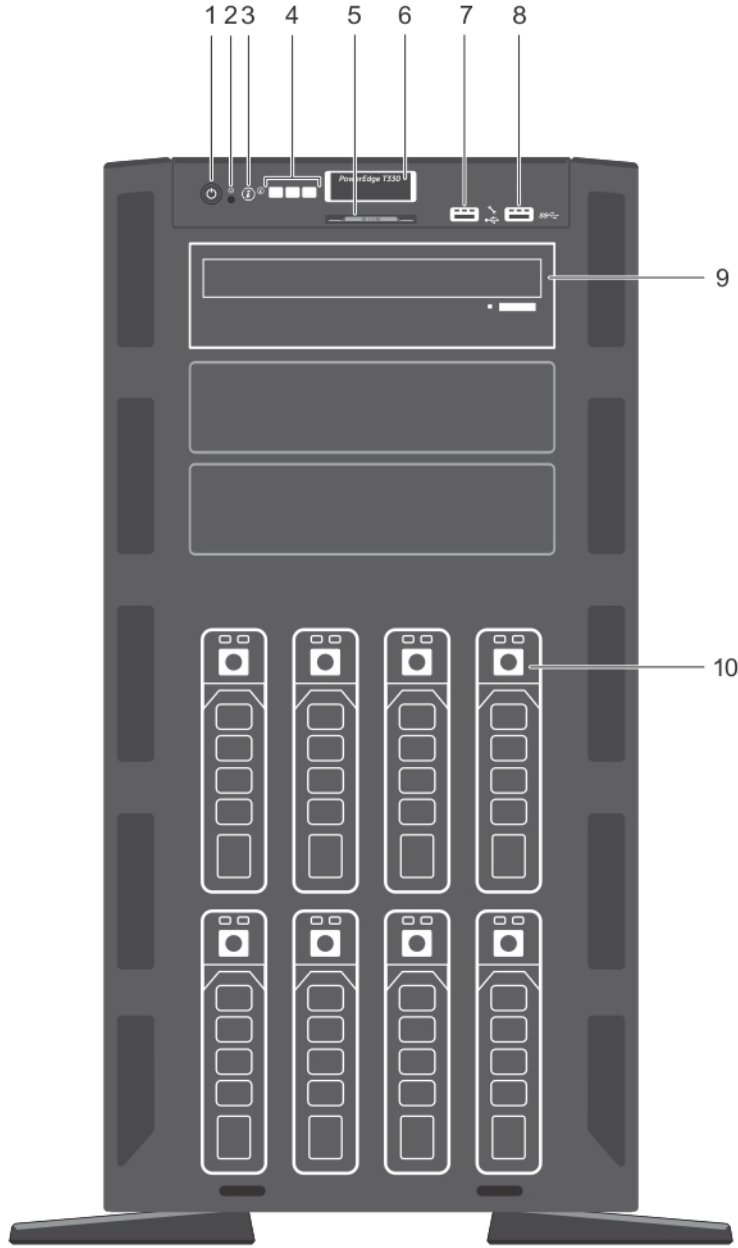


Rakam 1. Desteklenen yapılandırmalar ile sistem görünümü

## Ön Panel

Ön panel; güç düğmesi, NMI düğmesi, sistem tanımlama etiketi, sistem tanımlama düğmesi ve USB ve VGA bağlantı noktaları gibi sunucunun ön tarafında bulunan özelliklere erişmenizi sağlar. Tanılama LED'leri veya LCD paneli ön panele yerleştirilmiştir. Çalışırken değiştirilebilir sabit sürücülere ön panelden erişilebilir.

## Ön panel özellikleri ve göstergeleri — kule modu




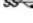


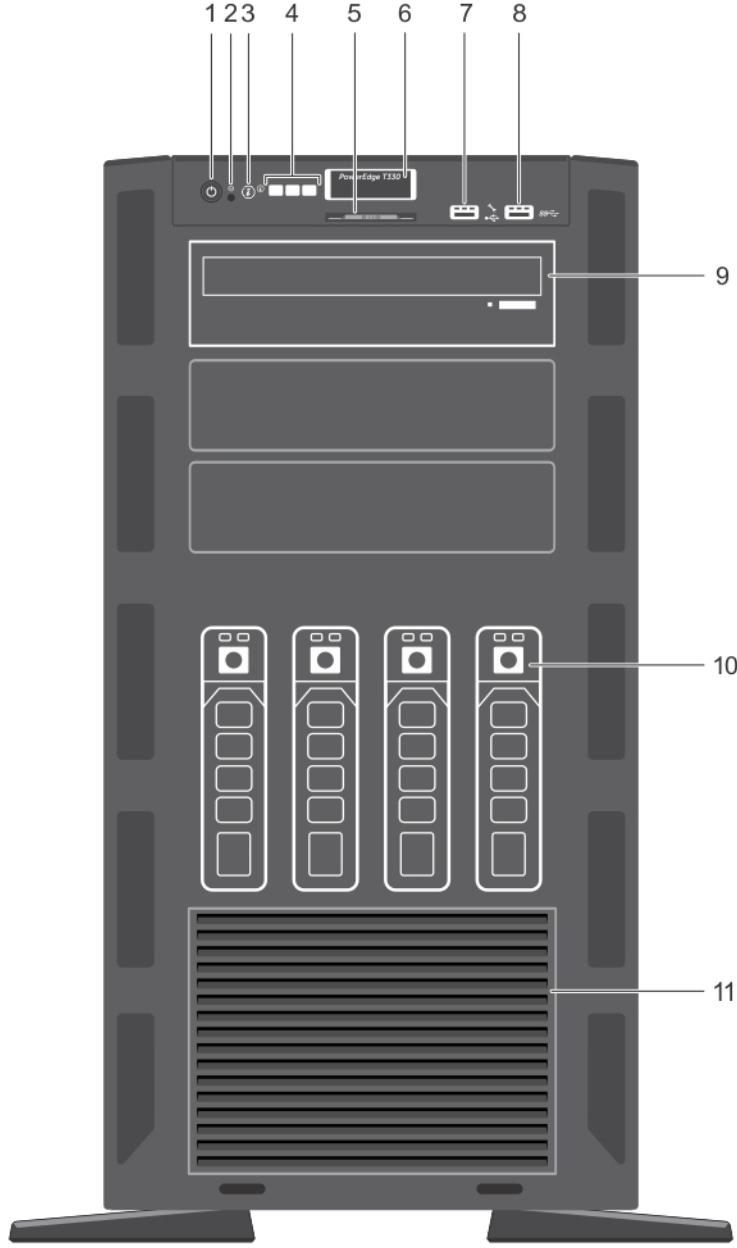
Rakam 2. Ön panel özellikleri ve göstergeleri — sekiz adet 3,5 inç çalışırken değiştirilebilir sabit sürücülü kasa

Tablo 1. Ön panel özellikleri ve göstergeleri — sekiz adet 3,5 inç çalışırken değiştirilebilir sabit sürücülü kasa

Öğe	Gösterge, düğme veya konektör	Simge	Açıklama
1	Güç açık göstergesi, güç düğmesi		Sistemin güç durumunu bilmenizi sağlar. Sistem gücü açıkken güç açık göstergesi yanar. Güç düğmesi, sisteme giden güç kaynağı çıkışını kontrol eder. <b>i</b> <b>NOT:</b> ACPI uyumlu işletim sistemlerinde, güç düğmesi kullanarak sistemi kapatmak, sisteme gelen elektriğin kapanmasından önce sistemin dereceli bir kapama gerçekleştirmesine neden olur.

**Tablo 1. Ön panel özellikleri ve göstergeleri — sekiz adet 3,5 inç çalışırken değiştirilebilir sabit sürücülü kasa (devamı)**

Öge	Gösterge, düğme veya konektör	Simge	Açıklama
2	NMI düğmesi		<p>Belirli işletim sistemlerini çalıştırırken yazılım ve aygıt sürücüsü hatalarını gidermenizi sağlar. Bu düğmeye, bir kağıt ataşının ucu kullanılarak basılabilir.</p> <p>Bu düğmeyi, sadece yetkili servis personelinin ya da işletim sistemi belgelerinin yönlendirmesi durumunda kullanın.</p>
3	Sistem tanımlama düğmesi		<p>Bir raf içindeki belirli bir sistemi bulmanızı sağlar. Tanımlama düğmeleri ön ve arka panellerde bulunur. Bu düğmelerden birine basıldığında, öndeki LCD paneli ve arkadaki sistem durumu göstergesi düğmelerden birine yeniden basılıncaya kadar yanıp söner.</p> <p>Sistem kimliğini kapatmak ya da açmak için, sistem tanımlama düğmesine basmaya devam edin.</p> <p>Sistem POST sırasında durursa, BIOS ilerleme moduna geçmek için sistem kimliği düğmesine basın ve beş saniyeden daha uzun süre basılı tutun.</p> <p>iDRAC ögesini sıfırlamak için (F2 iDRAC kurulumundan devre dışı bırakılmamışsa) 15 saniyeden uzun süreyle sistem kimliği düğmesine basılı tutun.</p>
4	LCD menü düğmesi		<p>Kontrol paneli LCD menüsünde gezinmenizi sağlar.</p>
5	Bilgi etiketi		<p>Servis etiketi, NIC ve MAC adresi gibi başvurabileceğiniz sistem bilgilerini içerir. Bilgi etiketi, dışa dönük bir etiket panelidir.</p>
6	LCD paneli		<p>Sistem kimliği, durum bilgileri ve sistem hata mesajlarını görüntüler. Bkz. <a href="#">LCD paneli</a> sayfa 15.</p>
7	USB yönetim bağlantı noktası/ iDRAC Direct bağlantı noktası		<p>Normal bir USB bağlantı noktası olarak işlev görür veya iDRAC Direct özelliklerine erişim sağlar. Daha fazla bilgi için <a href="#">Dell.com/idracmanuals</a> adresindeki iDRAC Kullanım Kılavuzu'na bakın.</p> <p>Bu bağlantı noktası USB 2.0 uyumludur.</p>
8	USB konektörü		<p>USB aygıtlarını sisteme bağlamanızı sağlar. Bu bağlantı noktası USB 3.0 uyumludur.</p>
9	Optik sürücü veya bant sürücüleri		<p>Optik sürücü veya teyp sürücüleri kurmanızı sağlar. Desteklenen optik sürücüler ve teyp sürücüleri hakkında daha fazla bilgi için bkz. <a href="#">Optik Sürücüler ve teyp sürücüleri (isteğe bağlı)</a> sayfa 62.</p>
10	Sabit sürücüler		<p>En fazla sekiz adet 3,5 inç (adaptör ile 2,5-inç) çalışırken değiştirilebilir sabit sürücü/SSD takmanızı sağlar.</p>






**Rakam 3. Ön panel özellikleri ve göstergeleri — dört adet 3,5 inç çalışanken değiştirilebilir sabit sürücülü kasa**

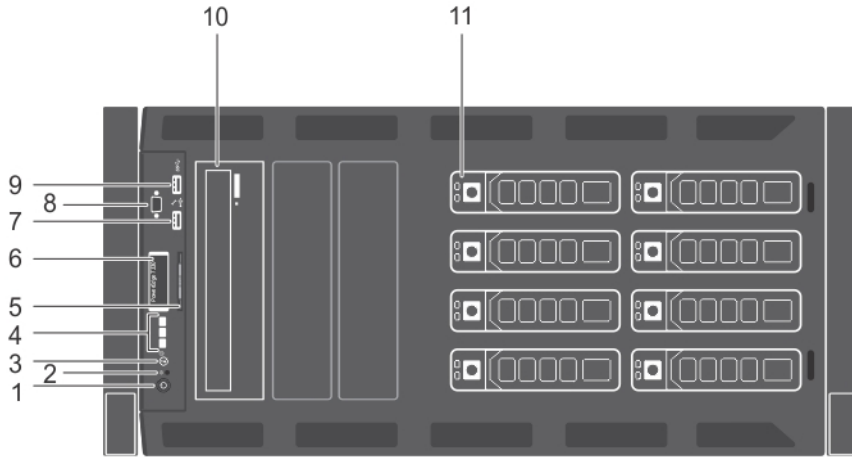
**Tablo 2. Ön panel özellikleri ve göstergeleri — dört adet 3,5 inç çalışanken değiştirilebilir sabit sürücülü kasa**

Öge	Gösterge, düğme veya konektör	Simge	Açıklama
1	Güç açık göstergesi, güç düğmesi		Sistemin güç durumunu bilmenizi sağlar. Sistem gücü açıkken güç açık göstergesi yanar. Güç düğmesi, sisteme giden güç kaynağı çıkışını kontrol eder. <b>(i) NOT:</b> ACPI uyumlu işletim sistemlerinde, güç düğmesi kullanarak sistemi kapatmak, sisteme gelen elektriğin kapanmasından önce sistemin dereceli bir kapama gerçekleştirmesine neden olur.
2	NMI düğmesi		Belirli işletim sistemlerini çalıştırırken yazılım ve aygıt sürücüsü hatalarını gidermenizi sağlar. Bu düğmeye, bir kağıt ataşının ucu kullanılarak basılabilir.

**Tablo 2. Ön panel özellikleri ve göstergeleri — dört adet 3,5 inç çalışırken değiştirilebilir sabit sürücülü kasa (devamı)**

Öge	Gösterge, düğme veya konektör	Simge	Açıklama
3	Sistem tanımlama düğmesi		<p>Bu düğmeyi, sadece yetkili servis personelinin ya da işletim sistemi belgelerinin yönlendirmesi durumunda kullanın.</p> <p>Bir raf içindeki belirli bir sistemi bulmanızı sağlar. Tanımlama düğmeleri ön ve arka panellerde bulunur. Bu düğmelerden birine basıldığında, öndeki LCD paneli ve arkadaki sistem durumu göstergesi düğmelerden birine yeniden basılıncaya kadar yanıp söner.</p> <p>Sistem kimliğini kapatmak ya da açmak için, sistem tanımlama düğmesine basmaya devam edin.</p> <p>Sistem POST sırasında durursa, BIOS ilerleme moduna geçmek için sistem kimliği düğmesine basın ve beş saniyeden daha uzun süre basılı tutun.</p> <p>iDRAC ögesini sıfırlamak için (F2 iDRAC kurulumundan devre dışı bırakılmamışsa) 15 saniyeden uzun süreyle sistem kimliği düğmesine basılı tutun.</p>
4	LCD menü düğmesi		Kontrol paneli LCD menüsünde gezinmenizi sağlar.
5	Bilgi etiketi		Servis etiketi, NIC ve MAC adresi gibi başvurabileceğiniz sistem bilgilerini içerir. Bilgi etiketi, dışa dönük bir etiket panelidir.
6	LCD paneli		Sistem kimliği, durum bilgileri ve sistem hata mesajlarını görüntüler. Bkz. <a href="#">LCD paneli</a> sayfa 15.
7	USB yönetim bağlantı noktası/ iDRAC Direct bağlantı noktası		<p>Normal bir USB bağlantı noktası olarak işlev görür veya iDRAC Direct özelliklerine erişim sağlar. Daha fazla bilgi için <a href="#">Dell.com/idracmanuals</a> adresindeki iDRAC Kullanım Kılavuzu'na bakın.</p> <p>Bu bağlantı noktası USB 2.0 uyumludur.</p>
8	USB konektörü		USB aygıtlarını sisteme bağlamanızı sağlar. Bu bağlantı noktası USB 3.0 uyumludur.
9	Optik sürücü veya bant sürücüleri		Optik sürücü veya teyp sürücüleri kurmanızı sağlar. Desteklenen optik sürücüler ve teyp sürücüleri hakkında daha fazla bilgi için bkz. <a href="#">Optik Sürücüler ve teyp sürücüleri (isteğe bağlı)</a> sayfa 62.
10	Sabit sürücüler		En fazla dört adet 3,5 inç (adaptör ile 2,5-inç) çalışırken değiştirilebilir sabit sürücü/SSD takmanızı sağlar.
11	Dört yuvalı sabit sürücü kapağı		Yazılım RAID desteği için yapılandırılmış bir x8 sabit sürücü arka paneli olan sistemlerde desteklenir. Bu sistemler sadece dört sabit sürücüyü destekler ve kalan sabit sürücü yuvaları dört yuvalı sabit sürücü kapağıyla önceden takılır ve ek depolama için yükseltilemez.

## Ön panel özellikleri ve göstergeleri — raf modu





Rakam 4. Ön panel özellikleri ve göstergeleri — raf modu

Tablo 3. Ön panel özellikleri ve göstergeleri — raf modu

Öge	Gösterge, düğme veya konektör	Simge	Açıklama
1	Güç açık göstergesi, güç düğmesi		<p>Sistemin güç durumunu bilmenizi sağlar. Sistem gücü açıkken güç açık göstergesi yanar. Güç düğmesi, sisteme giden güç kaynağı çıkışını kontrol eder.</p> <p><b>NOT:</b> ACPI uyumlu işletim sistemlerinde, güç düğmesi kullanarak sistemi kapatmak, sisteme gelen elektriğin kapanmasından önce sistemin dereceli bir kapama gerçekleştirilmesine neden olur.</p>
2	NMI düğmesi		<p>Belirli işletim sistemlerini çalıştırırken yazılım ve aygıt sürücüsü hatalarını gidermenizi sağlar. Bu düğmeye, bir kağıt ataşının ucu kullanılarak basılabilir.</p> <p>Bu düğmeyi, sadece yetkili servis personelinin ya da işletim sistemi belgelerinin yönlendirmesi durumunda kullanın.</p>
3	Sistem tanımlama düğmesi		<p>Bir raf içindeki belirli bir sistemi bulmanızı sağlar. Tanımlama düğmeleri ön ve arka panellerde bulunur. Bu düğmelerden birine basıldığında, öndeki LCD paneli ve arkadaki sistem durumu göstergesi düğmelerden birine yeniden basılıncaya kadar yanıp söner.</p> <p>Sistem kimliğini açmak ve kapatmak için sistem tanımlama düğmeye basın.</p> <p>Sistem POST sırasında durursa, BIOS ilerleme moduna geçmek için sistem kimliği düğmesine basın ve beş saniyeden daha uzun süre basılı tutun.</p> <p>iDRAC ögesini sıfırlamak için (F2 iDRAC kurulumundan devre dışı bırakılmamışsa) 15 saniyeden uzun süreyle sistem kimliği düğmesine basılı tutun.</p>
4	LCD menü düğmesi		<p>Kontrol paneli LCD menüsünde gezinmenizi sağlar.</p>
5	Bilgi etiketi		<p>Servis etiketi, NIC ve MAC adresi gibi başvurabileceğiniz sistem bilgilerini içerir. Bilgi etiketi, dışa dönük bir etiket panelidir.</p>
6	LCD paneli		<p>Sistem kimliği, durum bilgileri ve sistem hata mesajlarını görüntüler. Bkz. <a href="#">LCD paneli</a> sayfa 15.</p>

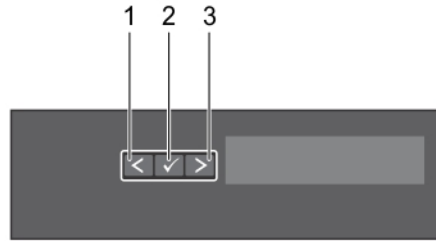
**Tablo 3. Ön panel özellikleri ve göstergeleri — raf modu (devamı)**

Öge	Gösterge, düğme veya konektör	Simge	Açıklama
7	USB yönetim bağlantı noktası/ iDRAC Direct bağlantı noktası		Normal bir USB bağlantı noktası olarak işlev görür veya iDRAC Direct özelliklerine erişim sağlar. Daha fazla bilgi için <a href="https://www.dell.com/idracmanuals">Dell.com/idracmanuals</a> adresindeki iDRAC Kullanım Kılavuzu'na bakın.  Bu bağlantı noktası USB 2.0 uyumludur.
8	Video konektörü		Sisteme bir ekran bağlamanıza olanak sağlar. <b>NOT:</b> Video bağlacı, sadece sisteminizin raf modu yapılandırmasında kullanılabilir. Sisteminizi kule modundan raf moduna geçirme hakkında bilgi için, bkz. <a href="#">Sistemi kule modundan raf moduna dönüştürme için hazırlama</a> sayfa 143.
9	USB konektörü		USB aygıtlarını sisteme bağlamanızı sağlar. Bu bağlantı noktası USB 3.0 uyumludur.
10	Optik sürücü veya bant sürücüleri		Optik sürücü veya teyp sürücüleri kurmanızı sağlar. Desteklenen optik sürücüler ve teyp sürücüleri hakkında daha fazla bilgi için bkz. <a href="#">Optik Sürücüler ve teyp sürücüleri (isteğe bağlı)</a> sayfa 62.
11	Sabit sürücüler		En fazla sekiz adet 3,5-inç (adaptör ile 2,5 inç) çalışırken değiştirilebilir sabit sürücü veya dört adet 3,5 inç (adaptör ile 2,5 inç) çalışırken değiştirilebilir sabit sürücü takmanızı sağlar.

## LCD paneli

sistem LCD paneli, sistem doğru şekilde çalışıp çalışmadığını veya sistem ilgi gerektirip gerektirmediğini belirtmek için sistem bilgilerini, durumunu ve hata mesajlarını sağlar. Hata mesajlarına ilişkin daha fazla bilgi için [Dell.com/openmanagemanuals](https://www.dell.com/openmanagemanuals) > **OpenManage yazılımı** bölümündeki *Dell Olay ve Hata Mesajları Referans Kılavuzu*'na bakın.

- LCD arka ışığı normal çalışma sırasında mavi yanar.
- sistem ilgi gerektirdiğinde LCD sarı yanar ve açıklayıcı bir metinle birlikte bir hata kodu görüntüler.  
**NOT:** sistem güç kaynağına bağlıysa ve bir hata algılanmışsa sistem açık ya da kapalı olmasından bağımsız olarak LCD sarı renkte yanar.
- sistem bekleme modundayken LCD arka ışığı kapalıdır ve LCD paneldeki Seç, Sol veya Sağ düğmelerinden birine basılarak açılabilir.
- LCD mesajları iDRAC yardımcı programı, LCD paneli veya diğer araçlar üzerinden kapatıldıysa LCD arka ışığı KAPALI kalır.



### Rakam 5. LCD panel özellikleri

**Tablo 4. LCD panel özellikleri**

Öge	Düğme	Açıklama
1	Sol	Tek adımlık artışlarla imleci geriye doğru taşır.
2	Seç	İmleç tarafından vurgulanan menü ögesini seçer.
3	Sağ	Tek adımlık artışlarla imleci ileri doğru taşır.  Mesaj kaydırma sırasında: <ul style="list-style-type: none"><li>Kaydırma hızını artırmak için tuşu basılı tutun.</li></ul>




Tablo 4. LCD panel özellikleri (devamı)

Öge	Düğme	Açıklama
		<ul style="list-style-type: none"><li>Durdurmak için tuşu serbest bırakın.</li></ul> <p><b>NOT:</b> Tuş serbest bırakıldığında görüntü kaymayı durduracaktır. İnaktif olduktan 45 saniye sonra görüntü kaymaya başlayacaktır.</p>

## Ana ekranı görüntüleme

**Ana** ekran, sistem hakkında kullanıcı tarafından yapılandırılabilen bilgileri gösterir. Bu ekran, durum iletisi veya hata olmadığında normal sistem çalışması sırasında görüntülenir. Sistem kapanırsa ve hiçbir hata yoksa LCD, beş dakika boyunca işlem yapılmaması durumunda bekleme moduna girer. Herhangi bir düğmeye basın, LCD ekranda açın.

### Adımlar

- Giriş** ekranını görüntülemek için üç gezinme düğmesinden birine (Seç, Sol veya Sağ) basın.
- Başka bir menüden **Giriş** ekranına geçmek için aşağıdaki adımları tamamlayın:
  - Yukarı ok  görülene kadar gezinme düğmesini basılı tutun.
  -  kısmına yukarı ok  tuşunu kullanarak gidin
  - Giriş** simgesini seçin.
  - Ana menüye girmek için **Giriş** ekranından **Seç** düğmesine basın.

## Kurulum menüsü

**NOT:** Setup (Kurulum) menüsünden bir seçeneği belirttiğinizde bir sonraki işleme geçmeden önce seçeneği onaylamanız gerekir.

Seçenek	Açıklama
iDRAC	Ağ modunu yapılandırmak için <b>DHCP</b> veya <b>Static IP</b> (Statik IP) seçeneğini belirtin. <b>Static IP</b> (Statik IP) seçeneği belirtildiğinde <b>IP</b> , <b>Subnet (Sub)</b> (Alt Ağ) ve <b>Gateway (Gtw)</b> (Ağ Geçidi) alanları kullanılabilir. DNS seçeneğini etkinleştirmek ve etki alanı adreslerini görüntülemek için <b>Setup DNS</b> (DNS Kurulumu) seçeneğini belirtin. İki ayrı DNS girişi mevcuttur.
<b>Set error (Hata ayarla)</b>	LCD hata mesajlarını SEL'deki IPMI açıklamasıyla eşleştirecek biçimde görüntülemek için <b>SEL</b> ögesini seçin. Bu, bir LCD mesajını SEL girişiyle eşleştirmenizi sağlar.  LCD hata mesajlarını basitleştirilmiş kullanıcı dostu bir açıklama ile görüntülemek için <b>Simple</b> (Basit) seçeneğini belirleyin. Hata mesajları ile ilgili daha fazla bilgi için bkz. <a href="http://Dell.com/openmanagemanuals">Dell.com/openmanagemanuals</a> > <b>OpenManage software</b> adresindeki <i>Dell Olay ve Hata Mesajları Referans Kılavuzu</i> .
<b>Set home (Giriş ayarla)</b>	<b>Giriş</b> ekranında görüntülenecek varsayılan bilgileri seçin. <b>Giriş</b> ekranında varsayılan olarak ayarlanabilecek seçenekleri ve seçenek öğelerini görmek için Görüntüleme menüsü bölümüne bakın.

## Görüntüleme menüsü

**NOT:** Görüntüleme menüsündeki bir seçeneği belirttiğinizde, bir sonraki işleme geçmeden önce seçeneği onaylamanız gerekir.

Seçenek	Açıklama
iDRAC IP	iDRAC8 için <b>IPv4</b> veya <b>IPv6</b> adreslerini görüntüler. Adresler <b>DNS (Primary (Birincil) ve Secondary (İkincil))</b> , <b>Gateway</b> (Ağ Geçidi), <b>IP</b> ve <b>Subnet</b> (Alt Ağ) (IPv6 için Alt Ağ yoktur) adresleri olabilir.
<b>MAC</b>	<b>iDRAC</b> , <b>iSCSI</b> veya <b>Ağ</b> aygıtları için MAC adreslerini görüntüler.
<b>Ad</b>	sistem için <b>Host</b> (Ana Makine) adı, <b>Model</b> veya <b>User String</b> (Kullanıcı Dizesi) gösterilir.
<b>Number (Sayı)</b>	sistem için <b>Asset tag</b> (Varlık etiketi) ya da <b>Service tag</b> (Hizmet etiketi) gösterilir.

## Seenek

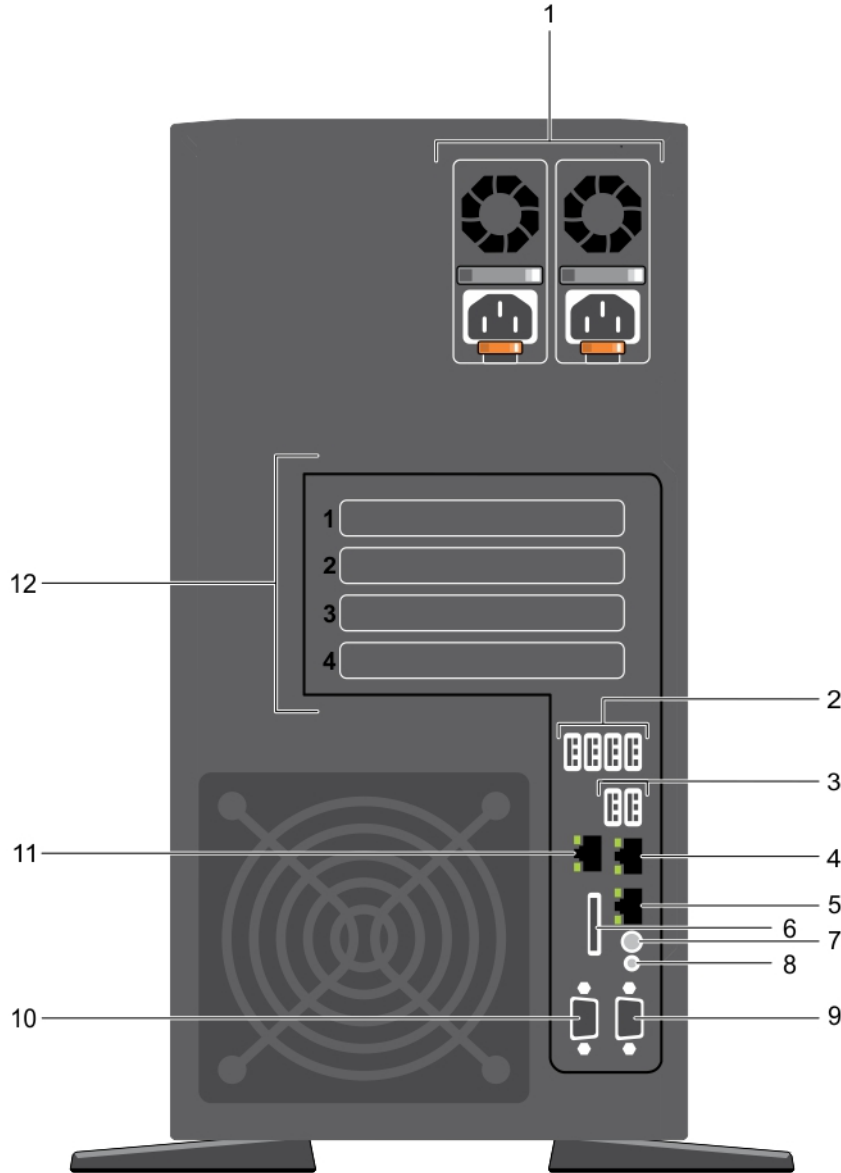
## Aıklama

- Gü** sistem gü ıkıřını BTU/sa veya Watt cinsinden görüntüler. Görüntüleme formatı **Setup** (Kurulum) menüsündeki **Set home** (Giriři ayarla) alt menüsünden yapılandırılabilir.
- Sıcaklık** sistem sıcaklıđını Santigrat veya Fahrenheit cinsinden görüntüler. Görüntüleme formatı **Setup** (Kurulum) menüsündeki **Set home** (Giriři ayarla) alt menüsünden yapılandırılabilir.

## Arka panelin özellikleri

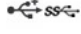





Arka panel, sistem tanımlama düğmesi, gü kaynađı soketleri, kablo yönetim kolu konektörleri, iDRAC depolama ortamı, NIC bağlantı noktaları ve USB ve VGA bağlantı noktaları gibi sunucu arka mevcut özelliklerine erişim sağlar. Genişletme kartı bağlantı noktalarının büyük çođunluđuna arka panelden erişilebilir. alıřırken deđiřtirilebilir gü kaynađı üniteleri, ve takılı ise, arkadan erişilebilir sabit sürücülere arka panel erişilebilir.

## Arka panel özellikleri ve göstergeleri



Rakam 6. Arka panel özellikleri ve göstergeleri

**Tablo 5. Arka panel özellikleri ve göstergeleri**

Öge	Gösterge, düğme veya konektör	Simge	Açıklama
1	Güç kaynağı birimleri (PSU1 ve PSU2)		En fazla iki adet 495 W yedekli ve 350 W yedeksiz AC güç kaynağı birimi takmanızı sağlar. <b>NOT:</b> Yedeksiz PSU, x8 arka paneli sistemlerde desteklenmektedir.
2, 3	USB konektörleri (6)		Sisteme USB aygıtlarını bağlamanızı sağlar. Dört bağlantı noktası USB 2.0 ve iki bağlantı noktası ise USB 3.0 uyumludur.
4, 5	Ethernet konektörleri (2)		İki tümleşik 10/100/1000 Mbps NIC konektörü bağlamanızı sağlar.
6	vFlash ortam kart yuvası (isteğe bağlı)		vFlash ortam kartı bağlamanızı sağlar.
7	Sistem tanımlama düğmesi		Bir raf içerisinde belirli bir sistemi bulmanızı sağlar. Tanımlama düğmeleri, ön ve arka panellerin üzerinde yer alır. Bu düğmelerden birine basıldığında, düğmelerden birine yeniden basılıncaya kadar öndeki LCD paneli ve arkadaki sistem durumu göstergesi yanıp söner.  Sistem kimliğini kapatmak ya da açmak için, sistem tanımlama düğmesine basmaya devam edin.  Sistem POST sırasında yanıt vermeyi durdurursa, BIOS ilerleme moduna geçmek için sistem kimliği düğmesine basın ve beş saniyeden daha uzun süre basılı tutun.  iDRAC'ı (F2 iDRAC ayarında devre dışı bırakılmamışsa) sıfırlamak için, basın ve 15 saniyeden daha uzun süre basılı tutun.
8	Sistem tanımlama konektörü		İsteğe bağlı kablo yönetimi kolu aracılığıyla isteğe bağlı sistem durumu göstergesi aksamına bağlanmanızı sağlar.
9	Video konektörü		Sisteme bir VGA ekran bağlamanızı sağlar.
10	Seri konektör		Sisteme seri aygıt bağlamanızı sağlar.
11	iDRAC bağlantı noktası (isteğe bağlı)		Özel bir yönetim bağlantı noktası kartı takmanızı sağlar.
12	PCIe genişletme kartı yuvaları (4)		En fazla dört adet tam yükseklik PCI genişletme kartı bağlamanızı sağlar.


## Tanı göstergeleri

sistem üzerindeki tanı göstergeleri, çalışma ya da hata durumlarını belirtir.





## Ön paneldeki tanı göstergeleri

**NOT:** sistem kapalı olduğunda tanılama göstergeleri yanmaz. sistem başlatmak için, çalışan bir güç kaynağına takın ve güç düğmesine basın.

**Tablo 6. Tanı göstergeleri**

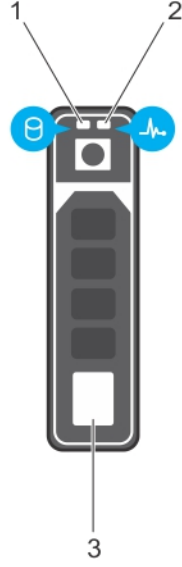
Simge	Açıklama	Koşul	Düzeltilici eylem
	Sağlık göstergesi	sistem sağlığı iyiye gösterge sabit mavi yanar.	Gerekmiyor.

**Tablo 6. Tanı göstergeleri (devamı)**

Simge	Açıklama	Koşul	Düzeltilici eylem
		<p>Şu durumlarda gösterge sarı yanıp söner:</p> <ul style="list-style-type: none"><li>• sistem açıldığında.</li><li>• sistem beklemede iken.</li><li>• Herhangi bir hata durumu mevcutsa Bir hata durumu varsa. Örneğin, arızalı bir fan, PSU veya sabit sürücü.</li></ul>	<p>Spesifik sorun için Sistem Olay Günlüğüne veya sistem mesajına bakın. Hata mesajlarıyla ilgili daha fazla bilgi için, bkz. <a href="http://dell.com/esmmanuals">dell.com/esmmanuals</a> &gt; <b>OpenManage yazılımı</b>adresindeki <i>Dell Olay ve Hata Mesajları Referans Kılavuzu</i>.</p> <p>POST geçersiz bellek yapılandırmaları nedeniyle herhangi bir video çıkışı olmadan kesintiye uğrarsa. Yardım Alma bölümüne bakın. Yardım Alma bölümüne bakın.</p>
	Sabit sürücü göstergesi	Bir sabit sürücü hatası varsa, gösterge sarı yanıp söner.	Hata veren sabit sürücüyü belirlemek için Sistem Olay Günlüğü'ne bakın. Uygun çevrimiçi tanılama sınavasını çalıştırın. sistem tekrar başlatın ve yerleşik tanılamayı (ePSA) çalıştırın. Sabit sürücüler bir RAID dizisinde yapılandırılmışsa, sistem yeniden başlatın ve ana bilgisayar bağdaştırıcısı yapılandırma yardımcı programına girin.
	Elektrik göstergesi	sistem bir elektrik hatası yaşanırsa (örneğin, aralık dışında gerilim veya arızalı güç kaynağı ünitesi (PSU) veya gerilim regülatörü) gösterge sarı yanıp söner.	Spesifik sorun için Sistem Olay Günlüğüne veya sistem mesajına bakın. PSU'yla ilgili bir sorundan kaynaklanıyorsa, PSU'daki LED'i kontrol edin. PSU'yu çıkarıp yeniden yerleştirin. Sorun devam ederse, Yardım Alma bölümüne bakın.
	Sıcaklık göstergesi	sistem ısıl bir hata yaşanırsa (örneğin, aralık dışı bir ortam sıcaklığı veya fan arızası) gösterge sarı yanıp söner.	Aşağıdaki koşullardan hiçbirinin meydana gelmediğinden emin olun: <ul style="list-style-type: none"><li>• Bir soğutma fanı çıkarılmış veya arızalı.</li><li>• Sistem kapağı, soğutma örtüsü, EMI filtre paneli, bellek modülü kapağı veya arka filtre desteğinin çıkarılmış olması.</li><li>• Ortam sıcaklığının çok yüksek olması.</li><li>• Harici hava çıkışının önünün kapalı olması.</li></ul> Yardım Alma bölümüne bakın.
	Bellek göstergesi	Bir bellek hatası oluşursa gösterge sarı yanıp söner.	Arızalı belleğin konumu için sistem olay günlüğüne veya sistem mesajlarına bakın. Bellek modüllerini çıkarıp yeniden yerleştirme Sorun devam ederse, Yardım Alma bölümüne bakın.

## Sabit sürücü gösterge kodları

Her sabit sürücü taşıyıcısının bir etkinlik göstergesi ve bir durum göstergesi vardır. Göstergeler, sabit sürücünün mevcut durumu hakkında bilgi sağlar. Etkinlik LED'i, sabit sürücünün şu anda kullanılıp kullanılmadığını gösterir. Durum LED'i, sabit sürücünün güç durumunu gösterir.



### Rakam 7. Sabit sürücü göstergeleri

1. Sabit sürücü etkinlik göstergesi
2. Sabit sürücü durumu göstergesi
3. Sabit sürücü

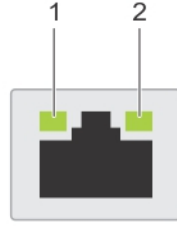
**i** **NOT:** Sabit sürücü Gelişmiş Ana Makine Denetleyicisi Arabirimi (AHCI) modundaysa durum göstergesi (sağ tarafta) açılmaz.

### Tablo 7. Sabit sürücü gösterge kodları

Sürücü durumu gösterge modeli	Koşul
Saniyede iki defa yeşil yanıp söner	Sürücü tanımlama veya sökme işlemi için hazırlık.
Kapalı	Sürücü, takma ya da sökme işlemi için hazır. <b>i</b> <b>NOT:</b> Sürücü durum göstergesi, sistem açıldıktan sonra tüm sabit sürücüler başlatılana kadar kapalı konumda kalır. Bu süre boyunca sürücüler takma ya da sökme işlemi için hazır değildir.
Yeşil, sarı yanıp söner ve sonra söner	Öngörülebilir sürücü arızası
Saniyede dört kez sarı renkte yanıp söner	Sürücü başarısız oldu
Yavaşça yeşil renkte yanıp sönüyor	Sürücü yeniden oluşturuluyor
Sabit yeşil	Sürücü çevrimiçi
Üç saniye yeşil yanıp söner, üç saniye sarı yanıp söner ve altı saniye sonra tamamen söner	Yeniden oluşturma durduruldu

### NIC gösterge kodları

Arka paneldeki NIC, ağ etkinliği ve bağlantı durumu hakkında bilgi sağlayan bir göstergeye sahiptir. Etkinlik LED'i NIC'in şu anda bağlı olup olmadığını gösterir. Bağlantı LED'i, bağlı ağın hızını gösterir.



### Rakam 8. NIC Gösterge Kodları

1. bağlantı göstergesi
2. faaliyet göstergesi

Tablo 8. NIC göstergeleri

Kural	Durum	Koşul
A	Bağlantı ve etkinlik göstergeleri kapalı.	NIC ağa bağlı değil.
B	Bağlantı göstergesi yeşil.	NIC geçerli bir ağa maksimum bağlantı noktası hızı ile bağlı (1 Gbps veya 10 Gbps).
C	Bağlantı göstergesi sarı	NIC, maksimum bağlantı noktası hızından daha düşük hızda geçerli bir ağa bağlanır.
D	Etkinlik göstergesi yanıp sönüyor. yeşil	Ağ verileri gönderiliyor ya da alınıyor.

## Dahili çift SD modülü gösterge kodları

Dahili Çift SD Modülü (IDSDM) yedekli bir SD kart çözümü ile sunar. IDSDM'yi depolama için veya işletim sistemi önyükleme bölümü olarak yapılandırabilirsiniz. IDSDM kartı aşağıdaki özellikleri sunar:

- Çift kart işlemi — her iki yuvada SD kartlarını kullanarak izlenmiş bir yapılandırmayı korur ve yedekleme sağlar.  
**NOT:** Sistem kurulumunun Integrated Devices (Entegre Aygıtlar) ekranında Redundancy (Yedeklilik) seçeneği Mirror Mode (Ayna Moduna) ayarlandığında, bilgi bir SD karttan diğerine kopyalanır.
- Tek kart çalışması — tek kart çalışması desteklenir, ancak yedekleme sağlamaz.

Aşağıdaki tablo IDSDM gösterge kodlarını açıklamaktadır:

Tablo 9. IDSDM gösterge kodları

Kural	IDSDM gösterge kodu	Açıklama
A	Yeşil	Kartın çevrimiçi olduğunu gösterir.
B	Yanıp sönen yeşil	Yeniden kurmayı veya faaliyeti gösterir.
C	Hızlı yanıp sönen turuncu	Kart uyumsuzluğunu veya kartın hata verdiğini gösterir.
D	Sarı	Kartın çevrimdışı olduğunu, hata verdiğini veya yazma korumalı olduğunu gösterir.
E	Yanmıyor	Kartın eksik olduğunu veya yeniden başlatıldığını gösterir.

## Yedekli güç kaynağı birimi için gösterge kodları

Her bir AC güç kaynağı ünitesinde (PSU), elektriğin mevcut olup olmadığını veya elektrik arızası olup olmadığını belirten aydınlatılmış yarı saydam kol bulunmaktadır.



### Rakam 9. AC PSU durum göstergesi

1. AC PSU durum göstergesi veya kolu

Tablo 10. Yedekli AC PSU durum göstergesi

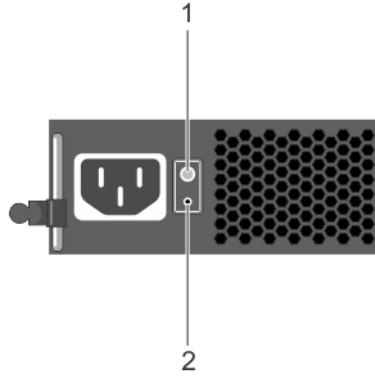
Kural	Güç Göstergesi Biçimi	Koşul
A	Yeşil	Geçerli bir güç kaynağı PSU'ya bağlıdır ve PSU çalışmaktadır.
B	Yanıp sönen yeşil	PSU ürün yazılımı güncelleniyorken, PSU kolu yeşil yanıp söner. <b>⚠ DİKKAT: Bellenim güncellenirken, güç kablosunun ya da PSU'nun bağlantısını kesmeyin. Ürün bilgisi güncellemesi kesilirse PSU'lar işlev göstermeyecektir. Dell LifeCycle Controller'ı kullanarak PSU ürün bilgisini eski haline getirmelisiniz. Daha fazla bilgi için bkz. Dell.com/idracmanuals adresinde Dell Lifecycle Denetleyici Kullanım Kılavuzu.</b>
C	Yanıp sönen yeşil ışık söner	Bir PSU'yu çalışırken ekleme sırasında, PSU kolu 4 Hz hızında beş kez yeşil yanıp söner ve kapanır. Bu durum, etkinlik, özellik seti, sağlık durumu ve desteklenen voltaj açısından bir PSU uyumsuzluğu olduğunu belirtir. <b>⚠ DİKKAT: AC PSU'ları için sadece arkasında Extended Power Performance (Uzatılmış Güç Performansı) (EPP) etiketi olan PSU'ları kullanın.</b> <b>ℹ NOT:</b> Her iki PSU'nun da aynı kapasitedeki PSU'larla değiştirildiğinden emin olun. <b>ℹ NOT:</b> Bir önceki nesil Dell PowerEdge sunuculardaki PSU'larla karıştırılması, PSU uyumsuzluk durumuna veya PSU'nun çalışmamasına neden olabilir.
D	Hızlı yanıp sönen turuncu	PSU'da bir sorun olduğunu belirtir. <b>⚠ DİKKAT: PSU uyumsuzluğunu düzeltirken, yalnızca yanıp sönen göstergeli PSU'yu değiştirin. Eşleşen bir çift yapmak için ters PSU'ları değiştirmek, hata durumuna ve sistemin beklenmedik şekilde kapanmasına neden olabilir. Yüksek Çıkış yapılandırmasından Düşük Çıkış yapılandırmasına veya tam tersine değiştirmek için, sistemi kapatın.</b> <b>⚠ DİKKAT: Yalnızca 220 V destekleyen Titanyum PSU'lar haricinde, AC PSU'ları hem 220 V ve 110 V giriş voltajlarını destekler. İki aynı PSU, farklı giriş voltajı aldığı anda farklı voltajlarda çıkış yapabilir ve bir uyumsuzluğu tetikleyebilir.</b>

**Tablo 10. Yedekli AC PSU durum göstergesi (devamı)**

Kural	Güç Göstergesi Biçimi	Koşul
		<p>⚠ <b>DİKKAT:</b> İki PSU kullanılıyorsa, ikisi de aynı tür ve aynı maksimum çıkış gücüne sahip olmalıdır.</p> <p>⚠ <b>DİKKAT:</b> AC ve DC PSU'ları birleştirmek desteklenmez ve uyumsuzluk durumu meydana getirir.</p>
E	Yanmıyor	Güç bağlı değil.

## Yedeksiz kablolu güç kaynağı ünitesi gösterge kodları

Sistemin yedeksiz kablolu güç kaynağı biriminde (PSU) hızlı bir durum kontrolü gerçekleştirmek için kendini tanılama düğmesine basın.



**Rakam 10. Yedeksiz kablolu AC PSU durum göstergesi ve kendini tanılama düğmesi**

1. kendini tanılama düğmesi
2. AC PSU durum göstergesi

**Tablo 11. Yedeksiz AC PSU durum göstergesi**

Güç Göstergesi Biçimi	Koşul
Yanmıyor	Güç bağlı değil veya PSU arızalı.
Yeşil	Geçerli bir güç kaynağı PSU'ya bağlıdır ve PSU çalışmaktadır.

## Sisteminizin servis etiketini bulma

Sisteminiz, benzersiz bir Hızlı Servis Kodu ve Servis Etiketini numarasıyla tanımlanır. Hızlı Servis Kodunu ve Servis Etiketini görmek için sistemin ön tarafındaki bilgi etiketini çıkarın. Alternatif olarak bu bilgiler sistem kasasının üzerindeki çıkartmada da bulunabilir. Bu bilgiler Dell tarafından destek çağrılarının ilgili personele yönlendirilmesi için kullanılır.

## Dokümantasyon kaynakları

Bu bölümde sisteminiz için dokümantasyon kaynakları hakkında bilgi verilmiştir.

Belge kaynakları tablosunda listelenen belgeyi görüntülemek için:

- Dell EMC destek sitesinden:
  1. Tabloda yer alan Konum sütununda verilen belge bağlantısına tıklayın.
  2. Gerekli ürüne ya da ürün sürümüne tıklayın.
    - **NOT:** Ürün adını ve modelini bulmak için sisteminizin ön kısmına bakın.
  3. Product Support (Ürün Desteği) sayfasında, **Manuals & documents (Kılavuzlar ve belgeler)** sayfasına tıklayın.
- Arama motorlarını kullanarak:
  - Arama kutusuna belgenin adını ve sürümünü yazın.

**Tablo 12. Sisteminiz için ek belge kaynakları**

Görev	Belge	Konum
Sistemin kurulması	Sistemi rafa takma ve sabitleme hakkında daha fazla bilgi için raf çözümünüzle birlikte gelen Rafa Takma Kılavuzuna bakın.  Sisteminizin kurulumu hakkında bilgi almak için sisteminizle birlikte gelen <i>Başlangıç Kılavuzu</i> belgesine bakın.	<a href="http://www.dell.com/poweredge manuals">www.dell.com/poweredge manuals</a>
Sisteminizi yapılandırma	iDRAC özellikleri, iDRAC'ı yapılandırma, iDRAC'ta oturum açma ve sisteminizi uzaktan yönetme hakkında bilgi için bkz. Integrated Dell Remote Access Controller Kullanıcı Kılavuzu.  Remote Access Controller Yöneticisi (RACADM) alt komutları ve desteklenen RACADM arabirimleri hakkında bilgi edinmek için iDRAC için RACADM CLI Kılavuzuna bakın.  Redfish ve protokolü, desteklenen şemalar ve iDRAC içinde uygulanan Redfish Olay Kaydı ile ilgili bilgi almak için Redfish API Kılavuzu'na bakın.  iDRAC'a özel veritabanı grubu ve nesne açıklamaları hakkında bilgi almak için Nitelik Kayıt Defteri Kılavuzu'na bakın.	<a href="http://www.dell.com/poweredge manuals">www.dell.com/poweredge manuals</a>
	iDRAC belgelerinin önceki sürümleri hakkında bilgi almak için iDRAC belgelerine bakın.  Sisteminizde yer alan iDRAC sürümünü belirlemek için, iDRAC ağ arayüzünde ? ögesine tıklayın > <b>About (Hakkında)</b> .	<a href="http://www.dell.com/idrac manuals">www.dell.com/idrac manuals</a>

**Tablo 12. Sisteminiz için ek belge kaynakları (devamı)**

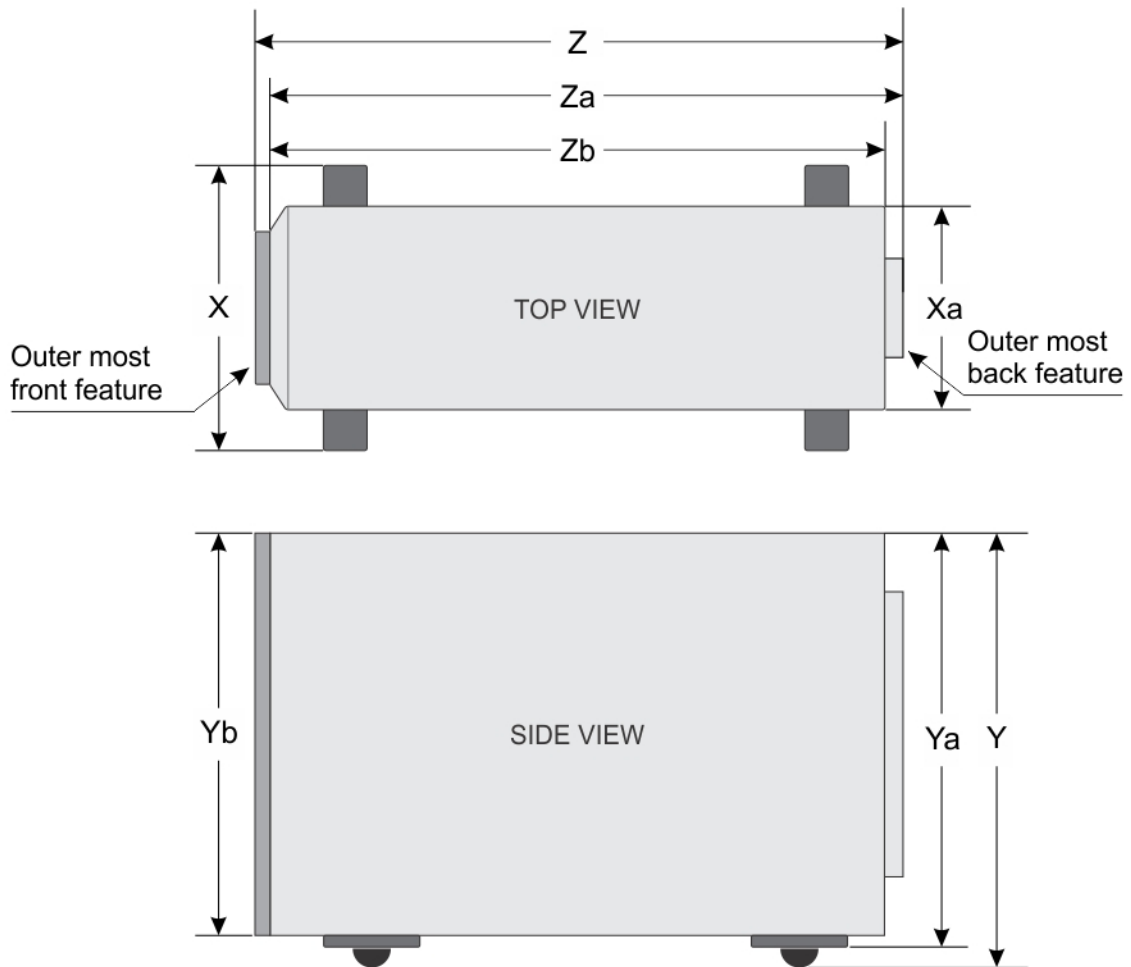
Görev	Belge	Konum	
	İşletim sisteminin yüklenmesi hakkında bilgi için işletim sistemin dokümantasyonuna bakın.	<a href="http://www.dell.com/operatingsystemmanuals">www.dell.com/operatingsystemmanuals</a>	
	Sürücülerini ve ürün yazılımı güncelleme hakkında bilgi için bu belgedeki Ürün yazılımı ve sürücülerini indirme yöntemleri bölümüne bakın.	<a href="http://www.dell.com/support/drivers">www.dell.com/support/drivers</a>	
Sisteminizi yönetme	Dell tarafından sunulan sistem yönetimi yazılımı hakkında daha fazla bilgi için, Dell OpenManage Systems Management Genel Bakış Kılavuzu'na bakın.	<a href="http://www.dell.com/poweredgemanuals">www.dell.com/poweredgemanuals</a>	
	OpenManage kurulumu, kullanımı ve sorun giderme hakkında bilgi için bkz. Dell OpenManage Server Administrator Kullanıcı Kılavuzu.	<a href="http://www.dell.com/openmanagemanuals">www.dell.com/openmanagemanuals</a> > OpenManage Server Administrator	
	Dell OpenManage Essentials kurulumu, kullanımı ve sorun giderme hakkında bilgi için bkz. Dell OpenManage Essentials Kullanıcı Kılavuzu.	<a href="http://www.dell.com/openmanagemanuals">www.dell.com/openmanagemanuals</a> > OpenManage Essentials	
	Dell OpenManage Enterprise kurulumu, kullanımı ve sorun giderme hakkında bilgi için bkz. Dell OpenManage Enterprise Kullanıcı Kılavuzu.	<a href="http://www.dell.com/openmanagemanuals">www.dell.com/openmanagemanuals</a> > OpenManage Enterprise	
	Dell SupportAssist kurulumu ve kullanımı hakkında bilgi için bkz. Dell EMC SupportAssist Enterprise Kullanıcı Kılavuzu.	<a href="https://www.dell.com/serviceabilitytools">https://www.dell.com/serviceabilitytools</a>	
	İş ortağı programları kurumsal sistemler yönetimi hakkında daha fazla bilgi için OpenManage Bağlantıları Kurumsal Sistemler Yönetimi dokümanlarına bakın.	<a href="http://www.dell.com/openmanagemanuals">www.dell.com/openmanagemanuals</a>	
	Dell PowerEdge RAID denetleyicileri ile çalışma	Dell PowerEdge RAID denetleyicileri (PERC), Yazılım RAID denetleyicileri veya BOSS kartının özelliklerini anlamak ve kartların yerleştirilmesi hakkında bilgi için Depolama denetleyicisi belgelerine bakın.	<a href="http://www.dell.com/storagecontrollermanuals">www.dell.com/storagecontrollermanuals</a>
Olay ve hata mesajlarını anlama	Sistem bileşenlerini izleyen sistem ürün yazılımı ve araçları tarafından üretilen olay ve hata iletileri hakkında daha fazla bilgi edinmek için Hata Kodu Arama'ya bakın.	<a href="http://www.dell.com/qrl">www.dell.com/qrl</a>	
Sisteminizde Sorun Giderme	PowerEdge sunucu sorunlarını tanımlama ve sorun giderme hakkında bilgi için Sunucu Sorun Giderme Kılavuzu'na bakın.	<a href="http://www.dell.com/poweredgemanuals">www.dell.com/poweredgemanuals</a>	

## Teknik özellikler

### Konular:

- Kasa boyutları
- Kasa ağırlığı
- İşlemci özellikleri
- Genişletme veri yolu özellikleri
- Bellek özellikleri
- Güç özellikleri
- Depolama denetleyicisi özellikleri.
- Sürücü özellikleri
- Bağlantı noktaları ve konektörlerin özellikleri
- Video özellikleri
- Genişletilmiş çalışma sıcaklığı
- Çevre özellikleri

### Kasa boyutları



Rakam 11. Dell PowerEdge T330 sisteminin kasa boyutları

**Tablo 13. Dell PowerEdge T330 sisteminin boyutları**

Sistem	X (ayakları açık)	X (tekerlekli)	Xa	Y	Ya	Yb	Z	Za	Zb
PowerEdge T330	304,5 mm (11,99 inç)	307,9 mm (12,12 inç)	218 mm (8,58 inç)	471,3 mm (18,55 inç)	430,3 mm (16,94 inç)	443,3 mm (17,45 inç)	594,82 mm (23,42 inç)	578,42 mm (22,77 inç)	542,2 mm (21,34 inç)

## Kasa ağırlığı

**Tablo 14. Kasa ağırlığı**

Sistem	Maksimum ağırlık
PowerEdge T330	36 Kg (79,36 lb)

## İşlemci özellikleri

### İşlemci

### Özellik

#### Tip

PowerEdge T330, burada listelenen işlemcilerin herhangi birini destekler:

- Intel E3-1200 v5 veya v6 serisi
- Intel Core i3 6100 serisi
- Intel Celeron G3900 serisi
- Intel Celeron G3930
- Intel Pentium G4500 serisi
- Intel Pentium G4600 serisi

## Genişletme veri yolu özellikleri

### PCI Express genişletme yuvaları

### Teknik Özellik

#### Yuva 1

İşlemciye bağlı, bir adet tam yükseklikte, yarım uzunlukta x8 PCIe Gen3 kart yuvası

#### Yuva 2

İşlemciye bağlı, bir adet tam yükseklikte, yarım uzunlukta x16 PCIe Gen3 kart yuvası

#### Yuva 3

Platform Kontrol Merkezi'ne (PCH) bağlı, bir adet tam yükseklikte, yarım uzunlukta x1 PCIe Gen3 kart yuvası

#### Yuva 4

PCH'ye bağlı, bir adet tam yükseklikte, yarım uzunlukta x8 PCIe Gen3 kart yuvası

## Bellek özellikleri

### Bellek

### Özellik

#### Mimarisi

1600 MT/s, 1866 MT/s, 2133 MT/s veya 2400 MT/s DDR4 Ayrıştırılmamış DIMM

Gelişmiş ECC veya belleği optimize edilmiş işletim desteği

#### Bellek modülü soketleri

Dört adet 288 pimli soket

#### Bellek modülü kapasiteleri (UDIMM)

4 GB (tek sıralı), 8 GB (tek ve çift sıralı), 16 GB (tek ve çift sıralı)


Bellek	Özellik
Minimum RAM	4 GB
Maksimum RAM	64 GB

## Güç özellikleri

### Güç kaynağı birimi Teknik Özellik


**Çalışırken değiştirilebilir güç kaynağı birimi (PSU) başına güç değeri** 495 W (Platinum) AC (100–240 V, 50/60 Hz, 6.5 A–3 A)

**Kablolu PSU başına güç değeri** 350 W (Bronze) AC (100–240 V, 50/60 Hz, 5.5 A–3 A)

**Isı dağıtımı**  **NOT:** Isı dağıtımı, güç kaynağı birimi watt değeri kullanılarak hesaplanır.

1357 BTU/saat maksimum (350 W PSU)

1908 BTU/saat maksimum (495 W PSU)

**Voltaj**  **NOT:** Ayrıca bu sistem fazdan faza voltajı 230 V değerini geçmeyen BT güç sistemlerine bağlanacak şekilde tasarlanmıştır.

100–240 V AC, otomatik voltaj ayarlı, 50/60 Hz

## Depolama denetleyicisi özellikleri.

### Depolama denetleyicisi Özellik

**Depolama denetleyicisi türü** PERC H730, PERC H330, PERC H830, PERC S130.

 **NOT:** Sisteminiz yazılım RAID S130 ve bir PERC kartını destekler.

Yazılım RAID hakkında daha fazla bilgi için, [Dell.com/storagecontrollermanuals](https://www.dell.com/storagecontrollermanuals) adresindeki Dell PowerEdge RAID Denetleyicisi (PERC) belgelerine bakın.

 **NOT:** Yerleşik denetleyiciden veya Yazılım RAID denetleyicisinden Donanım RAID denetleyicisine yükseltme desteklenmez.

## Sürücü özellikleri

### Sabit sürücüler

PowerEdge T330 sistemi SAS, SATA, Nearline SAS sabit sürücülerini ve Katı Hal Sürücülerini (SSD'ler) destekler.

### Sürücüler Özellik

**Sekiz sabit sürücülü sistemler** En fazla sekiz adet 3,5 inç çalışırken değiştirilebilir SATA veya nearline SAS sabit sürücülerini

 **NOT:** 3,5 inç taşıyıcılar içinde 2,5 inç sabit sürücüler SAS ve SATA SSD sabit sürücülerini için desteklenmektedir

## Sürücüler

### Dört adet sabit sürücü sistemi

## Özellik

En fazla dört adet 3,5 inç çalışırken değiştirilebilir SATA veya nearline SAS sabit sürücüleri

**NOT:** 3,5 inç taşıyıcılar içinde 2,5 inç sabit sürücüler SAS ve SATA SSD sabit sürücüleri için desteklenmektedir

## Optik sürücü

PowerEdge T330 sistemi, bir adet isteğe bağlı SATA DVD-ROM sürücüsünü veya DVD+/-RW sürücüsünü destekler.

## Teyp sürücüleri

PowerEdge T330 sistemi, iki adet isteğe bağlı 5,25 inç teyp sürücüsünü destekler

## Bağlantı noktaları ve konektörlerin özellikleri

### USB bağlantı noktaları

PowerEdge T330 sistemi, USB 2.0 ve USB 3.0 uyumlu bağlantı noktalarını destekler. Aşağıdaki tablo USB özellikleri hakkında ek bilgi sağlar:

**Tablo 15. USB özellikleri**

Sistem	Ön panel	Arka panel	Dahili
PowerEdge T330	Bir adet USB 2.0 uyumlu bağlantı noktası Bir adet USB 3.0 uyumlu bağlantı noktası	İki adet USB 3.0 uyumlu bağlantı noktası Dört adet USB 2.0 uyumlu bağlantı noktası	Bir adet USB 3.0 uyumlu bağlantı noktası

### NIC bağlantı noktaları

PowerEdge T330 sistemi, arka paneldeki iki adet 10/100/1000 Mbps Ağ Arabirim Denetleyicisi (NIC) bağlantı noktasını destekler.

### iDRAC8

PowerEdge T330 sistemi, iDRAC İşletme bağlantı noktası kartında bir adet isteğe bağlı özel 1 GbE Ethernet'i destekler.

### Seri konektör

Seri konektör, seri bir aygıtı sisteme bağlar. PowerEdge T330 sistemi arka paneldeki bir adet 9 pimli konektör olan Veri Terminali Ekipmanı (DTE), 16550 uyumlu bir seri konektörü destekler.

### VGA bağlantı noktaları

Video Grafik Dizisi (VGA) bağlantı noktası, sistemi bir VGA ekranına bağlamanızı sağlar. PowerEdge T330 sistemi, her biri ön ve arka panellerde olmak üzere iki adet 15 pimli VGA bağlantı noktasını destekler.

### SD vFlash

PowerEdge T330 sistemi, iDRAC İşletme bağlantı noktası kartında bir adet isteğe bağlı SD vFlash bellek kartını destekler.

**NOT:** Kart yuvası yalnızca sistemimizde iDRAC8 Enterprise lisansı yüklüyse kullanılabilir.

## Dahili Çift SD Modülü

PowerEdge T330 sistemi, dahili çift SD modülüne sahip iki adet isteğe bağlı flash bellek kartı yuvasını destekler.

**NOT:** Bir kart yuvası yedekleme için ayrılmıştır.

## Video özellikleri

PowerEdge T330 sistemi, iDRAC8 ve 16 MB uygulama belleği ile Entegre Matrox G200'ü destekler.

**Tablo 16. Desteklenen video çözünürlüğü seçenekleri**

Resolution (Çözünürlük)	Yenileme Hızı (Hz)	Renk Derinliği (bit)
640 x 480	60, 70	8, 16, 24
800 x 600	60, 75, 85	8, 16, 24
1024 x 768	60, 75, 85	8, 16, 24
1152 x 864	60, 75, 85	8, 16, 24
1280 x 1024	60, 75	8, 16, 24

## Genişletilmiş çalışma sıcaklığı

**NOT:** Genişletilmiş çalışma sıcaklığı aralığında çalıştırıldığında, sistem performansı etkilenebilir.

**NOT:** Genişletilmiş çalışma sıcaklığı aralığında çalıştırıldığında, ortam sıcaklığı uyarıları LCD'de ve Sistem Olay Günlüğü'nde raporlanır.

### Genişletilmiş çalışma sıcaklığı Özellikler

#### Sürekli işletim

29°C (84,2°F) yoğuşma noktası ile 5°C ila 40°C (40° F ila 104°F) arasında %5 ila %85 bağıl nem.

**NOT:** Standart çalışma sıcaklığının (10°C ila 35°C (50°F ila 95°F)) dışında, sistem sürekli olarak 5°C (40°F) veya 40°C (104°F) yüksekliğe kadar çalışabilir.

35°C (95°F) ve 40°C (104°F) arasındaki sıcaklıklar için izin verilen maksimum sıcaklık düşürme, 950 metrenin (3116,8 ft) üzerinde her 175 metrede (574,14 ft için 33,8°F) 1°C'dir.

#### Yıllık çalışma saatlerinin ≤ %1'i

29°C (84,2°F) yoğuşma noktası ile -5°C ila 45°C (23° F ila 113°F) arasında %5 ila %90 bağıl nem.

**NOT:** Standart çalışma sıcaklığının (10°C ila 35°C (50°F ila 95°F)) dışında sistem, yıllık çalışma saatlerinin en fazla %1'i için en az -5°C'de (23°F) veya en fazla 45°C'de (113°F) çalışabilir.

40°C (104°F) ve 45°C (113°F) arasındaki sıcaklıklar için izin verilen maksimum sıcaklık düşürme, 950 metrenin (3116,8 ft) üzerinde her 125 metrede (410,105 ft için 33,8°F) 1°C'dir.

#### Genişletilmiş Çalışma Sıcaklığı Kısıtlamaları

- Belirlenen çalışma sıcaklığı en fazla 3048 m yükseklik içindir (10.000 fit).
- Yedeksiz güç kaynağı üniteleri desteklenmez.
- Kablolü güç kaynağı üniteleri desteklenmez.
- Dell onaylı olmayan çevre kartları ve/veya 25 W'den daha yüksek çevre kartları desteklenmez.
- Dahili Teyp yedekleme sürücüsü (tbu) desteklenmez.
- 5°C'nin (40°F) altında bir soğuk başlatma gerçekleştirmeyin.
- İşlemci performansının düşmesine neden olur.

# Çevre özellikleri

**i** | **NOT:** Belirli sistem yapılandırmalarına yönelik çevre ölçümleri hakkında ek bilgi için, bkz. [Dell.com/environmental\\_datasheets](https://www.dell.com/environmental_datasheets).

<b>Sıcaklık</b>	<b>Özellikler</b>
<b>Depolama</b>	-40°C ila 65°C arası (-40°F ila 149°F arası)
<b>Sürekli Çalışma (950 metre veya 3117 fit'ten az yükseklikler için)</b>	Ekipman doğrudan güneş ışığına maruz kalmadan, 10 °C ila 35 °C (50 °F ila 95 °F) arasında.
<b>Temiz hava</b>	Temiz hava ile ilgili bilgi için, bkz. Expanded Operating Temperature (Genişletilmiş İşletim Sıcaklığı) bölümü.
<b>Maksimum sıcaklık eğimi (çalışma ve saklama)</b>	20°C/sa (68°F/sa)
<b>Bağıl nem</b>	<b>Özellikler</b>
<b>Depolama</b>	33°C (91°F) olan maksimum yoğuşma noktasında %5 ila %95 RH arasında. Atmosfer daima yoğuşmasız olmalıdır.
<b>Çalışma</b>	Maksimum nem noktasında 29 °C (84,2 °F) sıcaklıkta %10 ila %80 Bağıl Nem.
<b>Maksimum titreşim</b>	<b>Özellikler</b>
<b>Çalışma</b>	5 Hz - 350 Hz değerlerinde (çalışma yöneliminde) 0,26 G <sub>rms</sub> .
<b>Depolama</b>	10 Hz - 500 Hz değerlerinde 15 dakika için 1,88 G <sub>rms</sub> (altı kenarın tümü test edilmiştir).
<b>Maksimum sarsıntı</b>	<b>Özellikler</b>
<b>Çalışma</b>	2,3 ms'ye kadar 40 G 'lik pozitif ve negatif x, y ve z eksenlerinde art arda uygulanan altı sarsıntı darbesi.
<b>Depolama</b>	2 ms'ye kadar 71 G'lik pozitif ve negatif x, y ve z eksenlerinde (sistemin her tarafında tek darbe) art arda uygulanan altı sarsıntı darbesi.
<b>Maksimum irtifa</b>	<b>Özellikler</b>
<b>Çalışma</b>	30482000 m (10.0006560 fit).
<b>Depolama</b>	12.000 m (39.370 fit).
<b>Çalışma sıcaklığını azaltma</b>	<b>Özellikler</b>
<b>35 °C'ye (95 °F) kadar.</b>	Maksimum sıcaklık, 950 m (3.117 fit) üzerinde 1°C/300 m (33,8°F/984,25 fit) oranında düşürülür.
<b>35 °C - 40 °C (95 °F - 104 °F)</b>	Maksimum sıcaklık 950 m (3.117 fit) üzerinde 1°C/175 m (1°F/574,14 fit) oranında düşürülür.
<b>40 °C - 45 °C (104 °F - 113 °F)</b>	Maksimum sıcaklık 950 m (3.117 fit) üzerinde 1°C/125 m (1°F/410,1 fit) oranında düşürülür.

Bu bölümde BT ekipmanının hasar görmesini ve/veya toz ve gaz kirliliğinden kaynaklanan arızaları engellemeye yardımcı olacak sınırlar açıklanmaktadır. Partikül veya gaz kirliliği seviyesi belirtilen sınırı aşarsa ve ekipmanın zarar görmesine neden olursa çevresel koşulları yeniden düzenlemeniz gerekebilir. Çevresel koşulların iyileştirilmesi müşterinin sorumluluğundadır.

## Partikül kontaminasyonu

### Özellikler

#### Hava filtreleme

%95 üst güvenlik sınırıyla ISO 14644-1 uyarınca ISO Sınıf 8 ile tanımlanan veri merkezi hava filtrasyonu.

**i** **NOT:** Yalnızca veri merkezi ortamları için geçerlidir. Hava filtreleme gereksinimleri, veri merkezi dışında kullanım için tasarlanmış BT ekipmanı, ofis veya fabrika gibi ortamlar için geçerli değildir.

**i** **NOT:** Veri merkezine giren havanın MERV11 veya MERV13 filtrelemesi olmalıdır.

#### İletken toz

Havada iletken toz, çinko teller veya diğer iletken parçacıklar bulunmamalıdır.

**i** **NOT:** Veri merkezi ve veri merkezi olmayan ortamlar için geçerlidir.

#### Aşındırıcı toz

- Havada aşındırıcı toz bulunmamalıdır.
- Havadaki toz kalıntısının havadaki nem ile eriyebilme noktası %60 bağıl nemden az olmalıdır.

**i** **NOT:** Veri merkezi ve veri merkezi olmayan ortamlar için geçerlidir.

## Gaz içerikli kirlenme

### Özellikler

#### Bakır parça aşınma oranı

ANSI/ISA71.04-1985 ile tanımlanan biçimde Sınıf G1 başına ayda <300 Å

#### Gümüş parça aşınma oranı

AHSRAE TC9.9 ile tanımlanan biçimde ayda <200 Å

**i** **NOT:** Maksimum aşındırıcı kirlenme düzeyleri  $\leq$ %50 bağıl nemde ölçülmüştür.

# Başlangıç sistem kurulumu ve yapılandırması

## Konular:

- Sistemin kurulması
- iDRAC yapılandırması
- İşletim sistemini yükleme seçenekleri

## Sistemin kurulması

Sisteminizi kurmak için aşağıdaki adımları gerçekleştirin:

### Adımlar

1. Sistemi paketinden çıkarın.
2. Sistemi rafa kurma. Sistemi rafa takma hakkında daha fazla bilgi için bkz. *sistem Raf Kurulumu Yerleşimi* **Dell.com/poweredgemanuals**.
3. Çevre aygıtlarını sisteme bağlayın.
4. Sistemi elektrik çıkışına bağlayın.
5. Açma kapama düğmesine basarak veya iDRAC'ı kullanarak sistemi açın.
6. Eklenmiş çevre birimlerini açın.

## iDRAC yapılandırması

Tümleşik Dell Uzaktan Erişim Denetleyicisi (iDRAC) sistem yöneticilerinin daha verimli olmasını sağlayacak ve Dell EMC sistemler genel kullanılabilirliğini artıracak şekilde tasarlanmıştır. iDRAC yöneticileri sistem sorunları hakkında uyarır, uzak sistem yönetimini gerçekleştirmelerine yardımcı olur ve sistem fiziksel erişim gereksinimini azaltır.

## iDRAC IP adresini ayarlama seçenekleri

iDRAC ile karşılıklı iletişimi etkinleştirmek için ağ altyapınızı temel alarak ilk ağ ayarlarını yapılandırmanız gerekir. IP adresi, şu arayüzlerden biri kullanılarak ayarlanabilir:

Arabirimler	Belge/Bölüm
<b>iDRAC Ayarları yardımcı programı</b>	Bkz. <i>Tümleşik Dell Uzaktan Erişim Denetleyicisi Kullanıcı Kılavuzu</i> , <b>Dell.com/idracmanuals</b>
<b>Dell Dağıtım Araç Takımı</b>	Bkz. <i>Dell Kurulum Araç Seti Kullanıcı Kılavuzu</i> , <b>Dell.com/openmanagemanuals</b>
<b>Dell Hayat Döngüsü Denetleyicisi</b>	Bkz. <i>Dell Yaşam Döngüsü Denetleyicisi Kullanıcı Kılavuzu</i> , <b>Dell.com/idracmanuals</b>
<b>Kasa ya da Sunucu LCD paneli</b>	LCD panel bölümüne bakın.

Varsayılan iDRAC IP adresi olan 192.168.0.120'yi iDRAC için DHCP veya statik bir IP kurulumu dahil olmak üzere ilk ağ ayarlarını yapılandırmak için kullanmanız gerekir.

**NOT:** iDRAC erişimi için, iDRAC bağlantı noktası kartını taktığınızdan veya ağ kablosunu sistem kartındaki Ethernet konektörü 1'e bağladığınızdan emin olun.

**i** | **NOT:** iDRAC IP adresini kurduktan sonra varsayılan kullanıcı adını ve parolayı değiştirdiğinizden emin olun.

## iDRAC'de Oturum Açma

iDRAC'de şu şekilde oturum açabilirsiniz:

- iDRAC kullanıcı
- Microsoft Active Directory kullanıcısı
- Basit Dizin Erişimi Protokolü (LDAP) kullanıcısı

Varsayılan kullanıcı ve parola `root` ve `calvin` şeklindedir. Ayrıca Çoklu Oturum Açma veya Akıllı Kart kullanarak da oturum açabilirsiniz.

**i** | **NOT:** iDRAC'de oturum açmak için iDRAC kimlik bilgilerine sahip olmanız gerekir.

iDRAC ve iDRAC lisanslarında oturum açma hakkında daha fazla bilgi için **Dell.com/idracmanuals** adresindeki Tümlleşik Dell Uzak Erişim Denetleyicisi Kullanıcı Kılavuzu'na bakın.

## İşletim sistemini yükleme seçenekleri

Sistem işletim sistemi olmadan gönderilmişse aşağıdaki kaynaklardan birini kullanarak desteklenen işletim sistemini yükleyin:

**Tablo 17. İşletim sistemini yükleme kaynakları**

Kaynaklar	Konum
Dell Sistemleri Yönetim Araçları ve Dokümantasyon ortamları	<a href="https://www.dell.com/operatingsystemmanuals">https://www.dell.com/operatingsystemmanuals</a>
Dell Lifecycle Controller	<a href="https://www.dell.com/idracmanuals">https://www.dell.com/idracmanuals</a>
Dell OpenManage Dağıtım Araç Seti	<a href="https://www.dell.com/openmanagemanuals">https://www.dell.com/openmanagemanuals</a>
Dell sertifikalı VMware ESXi	<a href="https://www.dell.com/virtualizationsolutions">https://www.dell.com/virtualizationsolutions</a>
Dell PowerEdge sistemlerinde desteklenen işletim sistemleri	<a href="http://www.dell.com/ossupport">www.dell.com/ossupport</a>
Dell PowerEdge sistemlerinde desteklenen işletim sistemleri için Kurulum ve Nasıl Yapılır videoları	<a href="https://www.youtube.com/playlist?list=PLe5xhhyFjDPfTCaDRFfIB_VsoLpL8x84G">https://www.youtube.com/playlist?list=PLe5xhhyFjDPfTCaDRFfIB_VsoLpL8x84G</a>

## Ürün yazılımı ve sürücülerini indirme yöntemleri

Aşağıdaki yöntemlerden birini kullanarak ürün yazılımını ve sürücülerini indirebilirsiniz:

**Tablo 18. Ürün yazılımı ve sürücüler**

Yöntemler	Konum
Dell Destek sitesinden	Global Teknik Destek
Dell Uzaktan Erişim Denetleyicisi Yaşam Döngüsü Denetleyicisi'ni (LC ile iDRAC) kullanarak	<a href="http://Dell.com/idracmanuals">Dell.com/idracmanuals</a>
Dell Veri Havuzu Yöneticisi'ni (DRM) kullanarak	<a href="http://Dell.com/openmanagemanuals">Dell.com/openmanagemanuals</a> > OpenManage Deployment Toolkit
Dell OpenManage Essentials'ı (OME) kullanarak	<a href="http://Dell.com/openmanagemanuals">Dell.com/openmanagemanuals</a> > OpenManage Deployment Toolkit
Dell Server Update Yardımcı Programı'ni (SUU) kullanarak	<a href="http://Dell.com/openmanagemanuals">Dell.com/openmanagemanuals</a> > OpenManage Deployment Toolkit
Dell OpenManage Dağıtım Araç Seti'ni (DTK) kullanarak	<a href="http://Dell.com/openmanagemanuals">Dell.com/openmanagemanuals</a> > OpenManage Deployment Toolkit


## Sürücülerini ve ürün yazılımını indirme

Dell EMC en son BIOS sürümünü, sürücülerini ve sistem yönetimi ürün yazılımını indirip sisteminize yüklemenizi önerir.

## Önkoşullar

Sürücülerini ve ürün yazılımını indirmeden önce web tarayıcısı ön belleğini temizlediğinizden emin olun.

## Adımlar

1. Şu adreslere gidin [Dell.com/support/drivers](https://Dell.com/support/drivers).
2. **Sürücüler ve İndirmeler** bölümünde **Servis Etiketini veya Ekspres Servis Kodu** kutusuna sisteminizin Servis Etiketini girin ve ardından **Gönder**'e tıklayın.  
 **NOT:** Servis Etiketiniz yoksa sistemin Servis Etiketinizi otomatik olarak algılaması için **Ürünümü Algıla** öğesini seçin veya **Genel destek** bölümünde ürününüze gidin.
3. **Drivers & Downloads** 'ı (Sürücüler ve Yüklemeler) tıklayın.  
Seçiminize uygun sürücüler görüntülenir.
4. Sürücülerini bir USB sürücüsüne, CD'ye veya DVD'ye indirin.

# İşletim sistemi öncesi yönetim uygulamaları

İşletim sisteminde önyükleme yapmadan bir sistemin temel ayarlarını ve özelliklerini sistem ürün yazılımını kullanarak yönetebilirsiniz.


## Konular:

- Gezinti tuşları
- Sistem Kurulumu
- Önbellek Yöneticisi hakkında
- Dell Yaşam Döngüsü Denetleyicisi Hakkında
- Önyükleme sırasını değiştirme
- sistem önyükleme modunu seçme
- Bir sistem veya kurulum parolası oluşturma
- sistem korumak adına sistem parolasını kullanma
- sistem ve kurulum parolasını silme veya değiştirme
- Kurulum şifresi etkin durumdayken çalıştırma
- Tümüleşik sistem yönetimi
- iDRAC Ayarları yardımcı programı

## Gezinti tuşları


Gezinti tuşları, çalışma öncesi sistem yönetim uygulamalarına erişmenize yardımcı olabilir.

**Tablo 19. Gezinti tuşları**

Tuş	Açıklama
<Page Up>	Bir önceki ekrana gider.
<Page Down>	Bir sonraki ekrana gider.
Yukarı ok	Bir önceki alana gider.
Aşağı ok	Bir sonraki alana gider.
<Enter>	Seçilen alanda (varsa) bir değer seçmenizi veya alandaki bağlantıyı izlemenizi sağlar.
Boşluk çubuğu	Varsa, bir aşağı açılır listeyi genişletir veya daraltır.
<Tab>	Bir sonraki odaklanılan alana geçer.  <b>NOT:</b> Bu özellik sadece standart grafik tarayıcısı için uygulanabilir.
<Esc>	Ana ekranı görüntüleyene kadar önceki sayfaya gider. Ana ekranda <Esc> tuşuna basmak, Sistem BIOS veya iDRAC Ayarları/ Cihaz Ayarları/ Servis Etiketli Ayarlarından çıkar ve sistem önyüklemesi ile devam eder.
<F1>	Sistem Kurulumu yardım metnini görüntüler.

## Sistem Kurulumu

**System Setup** (Sistem Kurulumu) ekranını kullanarak sistem BIOS ayarlarını, iDRAC ayarlarını, vebihaz ayarlarını yapılandırabilirsiniz.

 **NOT:** Varsayılan olarak seçilen alan için yardım metni grafik tarayıcıda görüntülenir. Yardım metnini metin tarayıcısında görmek için F1 tuşuna basın.

İki yöntemden birini kullanarak sistem kurulumuna erişebilirsiniz:

- Standart grafiksel tarayıcı — Varsayılan olarak etkinleştirilir.
- Metin tarayıcı — Tarayıcı, Konsol Yeniden Yönlendirme kullanılarak etkinleştirilir.

# Sistem Kurulumuna Girme

## Adımlar

1. Sisteminizi açın veya yeniden başlatın.
2. Aşağıdaki mesajı görür görmez F2 tuşuna basın:

F2 = System Setup

F2 tuşuna basmadan önce işletim sisteminiz yüklenmeye başlarsa, sistemin önyükleme işlemini bitirmesine izin verin ve sisteminizi yeniden başlatarak tekrar deneyin.

## Sistem Kurulumu ayrıntıları

**System Setup Main Menu** (Sistem ayarları ana menüsü) ekran bilgileri aşağıda açıklandığı gibidir:

Seçenek	Açıklama
<b>System BIOS</b>	BIOS ayarlarını yapılandırmanızı sağlar.
<b>iDRAC Settings</b>	iDRAC ayarlarını yapılandırmanızı sağlar.  iDRAC ayarları yardımcı programı UEFI (Birleşik Genişletilebilir Bellek Arabirimi) kullanılarak iDRAC parametrelerinin kurulumunu yapmayı ve bunları yapılandırmayı sağlayan bir arabirimdir. iDRAC ayarları yardımcı programını kullanarak çeşitli iDRAC parametrelerini etkinleştirebilir veya devre dışı bırakabilirsiniz. Bu yardımcı programı kullanma hakkında daha fazla bilgi için bkz. <a href="http://Dell.com/idracmanuals">Dell.com/idracmanuals</a> adresindeki <i>Integrated Dell Remote Access Controller User's Guide</i> (Tümleşik Dell Uzaktan Erişim Denetleyicisi Kullanıcı Kılavuzu).
<b>Device Settings</b>	Cihaz ayarlarını yapılandırmanızı sağlar.

## Sistem BIOS Ayarları ayrıntıları

Bu görev ile ilgili

**System BIOS Settings** (Sistem BIOS Ayarları) ekran detayları aşağıda açıklanmaktadır:

Seçenek	Açıklama
<b>Sistem Bilgileri</b>	Sistem modeli adı, BIOS sürümü, Servis Etiketini gibi sistem hakkındaki bilgileri belirtir.
<b>Bellek Ayarları</b>	Yüklü belleğe ilişkin bilgileri ve seçenekleri belirtir.
<b>Processor Settings (İşlemci Ayarları)</b>	Hız, önbellek boyutu gibi işlemciye ilişkin bilgileri ve seçenekleri belirtir.
<b>SATA Ayarları</b>	Tümleşik SATA denetleyicisini ve bağlantı noktalarını etkinleştirme veya devre dışı bırakma seçeneklerini belirtir.
<b>Boot Settings (Önyükleme Ayarları)</b>	Önyükleme modunu (BIOS veya UEFI) belirleme seçeneklerini görüntüler. UEFI ve BIOS önyükleme ayarlarını değiştirmenizi sağlar.
<b>Network Settings (Ağ Ayarları)</b>	Ağ ayarlarını değiştirmek için seçenekleri belirler.
<b>Tümleşik Cihazlar</b>	Tümleşik cihaz denetleyicilerini ve bağlantı noktalarını yönetme ve ilgili özellikler ile seçenekleri belirleme seçeneklerini belirtir.
<b>Seri İletişim</b>	Seri bağlantı noktalarını yönetme ve ilgili özelliklerle seçenekleri belirleme seçeneklerini belirtir.
<b>Sistem Profili Ayarları</b>	İşlemci güç yönetimi ayarları, bellek frekansı ve bu gibi öğeleri değiştirme seçeneklerini belirtir.
<b>Sistem Güvenliği</b>	Sistem parolası, kurulum parolası, Güvenilir Platform Modülü (TPM) güvenliği gibi sistem güvenlik ayarlarını yapılandırma seçeneklerini belirtir. Ayrıca sistemdeki güç ve NMI düğmelerini de yönetir.

Seenek	Aıklama
eřitli Ayarlar	Sistem tarihi, saati ve benzeri ğeleri deėiřtirme seeneklerini belirtir.

## Sistem Bilgileri detayları

Bu grev ile ilgili

**System Information** ekran detayları ařaėıda aıklanmaktadır:

Seenek	Aıklama
<b>Sistem Modeli Adı</b>	sistem modeli adını belirtir.
<b>Sistem BIOS'u Sürümü</b>	sistem yüklü olan BIOS sürümünü belirtir.
<b>Sistem Yönetimi Motor Sürümü</b>	Management Engine ürün yazılımının mevcut sürümünü belirtir.
<b>Sistem Servis Etiketi</b>	sistem Servis Etiketini belirtir.
<b>Sistem Üreticisi</b>	sistem üreticisinin adını belirtir.
<b>Sistem Üreticisi İletişim Bilgileri</b>	sistem üreticisinin iletişim bilgilerini belirtir.
<b>Sistem CPLD Sürümü</b>	sistem karmařık programlanabilir mantık aygıtı (CPLD) ürün yazılımının mevcut sürümünü belirtir.
<b>UEFI Uyumluluk Sürümü</b>	sistem ürün yazılımının UEFI uygunluk düzeyini belirtir.

## Bellek Ayarları detayları

Bu grev ile ilgili



**Memory Settings (Bellek Ayarları)** ekran detayları ařaėıda aıklanmaktadır:

Seenek	Aıklama
<b>Sistem Bellek Boyutu</b>	sistem bellek boyutunu belirtir.
<b>Sistem Bellek Türü</b>	sistem yüklü olan bellek türünü belirtir.
<b>Sistem bellek hızı</b>	Bellek hızını belirtir.
<b>Sistem Bellek Voltajı</b>	Bellek voltajını belirtir.
<b>Video Bellek</b>	Video belleėi miktarını belirtir.
<b>Sistem Bellek Testi</b>	sistem önyüklemesi sırasında bellek testlerinin alıştırılıp alıştırılmayacaėını belirler. Seenekler <b>Enabled</b> (Etkin) ve <b>Disabled</b> (Devre Dıřı) ğeleridir. Bu seenek varsayılan olarak <b>Disabled</b> (Devre Dıřı) deėerine ayarlanır.
<b>Bellek İşletim Modu</b>	Bellek işletim modunu belirler. Mevcut seenek Optimize <b>Edici Mod</b> 'abasıdır.

## İřlemci Ayarları ayrıntıları

Bu grev ile ilgili

**Processor Settings** ekranı detayları ařaėıda aıklanmıřtır:

Seenek	Aıklama
<b>Mantıksal İşlemci</b>	Etkinleştirir veya devre dışı bırakır ve mantıksal işlemci mantıksal işlemci sayısı verilmiştir. <b>Logical Processor</b> (Mantıksal İşlemci) seçeneği Enabled (Etkin) olarak ayarlıdır, BIOS tüm mantıksal işlemcileri görüntüler. Bu seçenek <b>Disabled</b> (Devre Dışı) olarak ayarlıysa, BIOS yalnızca çekirdek başına bir mantıksal işlemci görüntüler. Bu seçenek varsayılan olarak <b>Etkin</b> değerine ayarlanır.
<b>QPI Hızı</b>	QuickPath Karşılıklı Bağlantısı veri hızı ayarlarını kontrol etmenizi sağlar.
<b>Sanallaştırma Teknolojisi</b>	Sanallaştırma için sağlanan ek donanım özelliklerini etkinleştirir veya devre dışı bırakır. Bu seçenek varsayılan olarak <b>Etkin</b> değerine ayarlanır.
<b>Ardışık Önbellek Satır Ön belleğe Alma</b>	Sıralı bellek erişiminden yüksek kullanımını gerektiren uygulamalar için sistem optimize etmenizi sağlar. Bu seçenek varsayılan olarak <b>Etkin</b> değerine ayarlanır. Rastgele bellek erişiminin yüksek kullanımını gerektiren uygulamalar için bu seçeneği devre dışı bırakabilirsiniz.
<b>Donanımı ön belleğe alma</b>	Donanım ön belleğe almayı etkinleştirir veya devre dışı bırakır. Bu seçenek varsayılan olarak <b>Etkin</b> değerine ayarlanır.
<b>DCU Flama Ön Belleğe Alıcı</b>	Veri Önbellek Birimi (DCU) flama ön belleğe alıcıyı etkinleştirir veya devre dışı bırakır. Bu seçenek varsayılan olarak <b>Etkin</b> değerine ayarlanır.
<b>DCU IP Ön Belleğe Alıcı</b>	Veri Önbellek Birimi (DCU) IP ön belleğe alıcıyı etkinleştirir veya devre dışı bırakır. Bu seçenek varsayılan olarak <b>Etkin</b> değerine ayarlanır.
<b>Yapılandırılabilir TDP</b>	sistem güç ve termal teslim yeteneklerine dayanarak POST sırasında işlemci Termal Tasarım Gücü (TDP) seviyelerini yeniden yapılandırmanızı sağlar. TDP, soğutma sistem dağıtması için gereken maksimum ısıyı doğrular. Bu seçenek varsayılan olarak <b>Nominal</b> 'e ayarlanmıştır.  <b>NOT:</b> Bu seçenek yalnızca işlemcilerin stok tutma birimlerinde (SKU'lar) bulunur.
<b>X2Apic Modu</b>	Intel X2Apic modunu etkinleştirir ya da devre dışı bırakır.
<b>Dell Controlled Turbo</b>	Turbonun devreye girmesini kontrol eder. Bu seçeneği yalnızca <b>System Profile</b> (Sistem Profili), <b>Performance</b> 'a (Performans) ayarlıyken etkinleştirin.  <b>NOT:</b> Takılan CPU'ların sayısına bağlı olarak, dört adete kadar işlemci listelemeleri olabilir.
<b>İşlemci Başına Çekirdek Sayısı</b>	Her bir işlemciadaki etkin çekirdek sayısını kontrol eder. Bu seçenek varsayılan olarak <b>Tümü</b> değerine ayarlanmıştır.
<b>İşlemci 64-bit Desteği</b>	İşlemcilerin 64-bit uzantıları destekleyip desteklemeyeceğini belirtir.
<b>İşlemci Çekirdek Hızı</b>	İşlemcinin maksimum çekirdek frekansını belirtir.
<b>İşlemci 1</b>	Aşağıdaki ayarlar sistemtakılı olan her işlemci için görüntülenir.

Seenek	Aıklama
<b>Aile-Model-Sürüm</b>	İşlemcinin Intel tarafından belirlenen aile, model ve sürüm bilgilerini belirtir.
<b>Marka</b>	Marka adını belirtir.
<b>Düzye 2 Önbellek</b>	Toplam L2 önbelleğini belirtir.
<b>Düzye 3 Önbellek</b>	Toplam L3 önbelleğini belirtir.
<b>Çekirdek Sayısı</b>	İşlemci başına çekirdek sayısını belirtir.

## SATA Ayarları detayları

Bu görev ile ilgili

**Memory Settings** (Bellek Ayarları) ekran detayları aşağıdaki şekilde açıklanmaktadır:

<b>Seenek</b>	<b>Aıklama</b>								
<b>Katıřtırılmıř SATA</b>	Tümleřik SATA seeneęinin <b>Off</b> (Kapalı), <b>AHCI</b> ya da <b>RAID</b> moduna ayarlanmasını saęlar. Bu seenek varsayılan olarak <b>Etkin</b> 'le ayarlanmıřtır.								
<b>Güvenlik Dondurma Kilidi</b>	POST sırasında Güvenlik Dondurma Kilidi komutunu Tümleřik SATA sürücülerine gönderir. Bu seenek, sadece için geçerlidir.								
<b>Yazma Önbelleęi</b>	POST esnasında tümleřik SATA sürücülerini için komutu etkinleřtirir veya devre dıřı bırakır.								
<b>Port A (Baęlantı Noktası A)</b>	<b>AHCI</b> ya da <b>RAID</b> modu için BIOS desteęi her zaman etkindir.								
	<table border="0"> <tr> <td><b>Seenek</b></td> <td><b>Aıklama</b></td> </tr> <tr> <td><b>Model</b></td> <td>Seilen aygıtın sürücü modelini belirtir.</td> </tr> <tr> <td><b>Sürücü Türü</b></td> <td>SATA baęlantı noktasına eklenen sürücünün türünü belirtir.</td> </tr> <tr> <td><b>Kapasite</b></td> <td>Belirtir toplam kapasitesi, sabit sürücü. Bu alan için tanımlanmamıřtır gibi tařınabilir ortam cihazları optik sürücüler.</td> </tr> </table>	<b>Seenek</b>	<b>Aıklama</b>	<b>Model</b>	Seilen aygıtın sürücü modelini belirtir.	<b>Sürücü Türü</b>	SATA baęlantı noktasına eklenen sürücünün türünü belirtir.	<b>Kapasite</b>	Belirtir toplam kapasitesi, sabit sürücü. Bu alan için tanımlanmamıřtır gibi tařınabilir ortam cihazları optik sürücüler.
<b>Seenek</b>	<b>Aıklama</b>								
<b>Model</b>	Seilen aygıtın sürücü modelini belirtir.								
<b>Sürücü Türü</b>	SATA baęlantı noktasına eklenen sürücünün türünü belirtir.								
<b>Kapasite</b>	Belirtir toplam kapasitesi, sabit sürücü. Bu alan için tanımlanmamıřtır gibi tařınabilir ortam cihazları optik sürücüler.								
<b>Port B (Baęlantı noktası B)</b>	<b>AHCI</b> ya da <b>RAID</b> modu için BIOS desteęi her zaman etkindir.								
	<table border="0"> <tr> <td><b>Seenek</b></td> <td><b>Aıklama</b></td> </tr> <tr> <td><b>Model</b></td> <td>Seilen aygıtın sürücü modelini belirtir.</td> </tr> <tr> <td><b>Sürücü Türü</b></td> <td>SATA baęlantı noktasına eklenen sürücünün türünü belirtir.</td> </tr> <tr> <td><b>Kapasite</b></td> <td>Belirtir toplam kapasitesi, sabit sürücü. Bu alan için tanımlanmamıřtır gibi tařınabilir ortam cihazları optik sürücüler.</td> </tr> </table>	<b>Seenek</b>	<b>Aıklama</b>	<b>Model</b>	Seilen aygıtın sürücü modelini belirtir.	<b>Sürücü Türü</b>	SATA baęlantı noktasına eklenen sürücünün türünü belirtir.	<b>Kapasite</b>	Belirtir toplam kapasitesi, sabit sürücü. Bu alan için tanımlanmamıřtır gibi tařınabilir ortam cihazları optik sürücüler.
<b>Seenek</b>	<b>Aıklama</b>								
<b>Model</b>	Seilen aygıtın sürücü modelini belirtir.								
<b>Sürücü Türü</b>	SATA baęlantı noktasına eklenen sürücünün türünü belirtir.								
<b>Kapasite</b>	Belirtir toplam kapasitesi, sabit sürücü. Bu alan için tanımlanmamıřtır gibi tařınabilir ortam cihazları optik sürücüler.								
<b>Baęlantı Noktası C</b>	BIOS, <b>AHCI</b> ya da <b>RAID</b> modları için desteęini her zaman sunar.								
	<table border="0"> <tr> <td><b>Seenek</b></td> <td><b>Aıklama</b></td> </tr> <tr> <td><b>Model</b></td> <td>Seilen aygıtın sürücü modelini belirtir.</td> </tr> <tr> <td><b>Sürücü Türü</b></td> <td>SATA baęlantı noktasına eklenen sürücünün türünü belirtir.</td> </tr> <tr> <td><b>Kapasite</b></td> <td>Belirtir toplam kapasitesi, sabit sürücü. Bu alan için tanımlanmamıřtır gibi tařınabilir ortam cihazları optik sürücüler.</td> </tr> </table>	<b>Seenek</b>	<b>Aıklama</b>	<b>Model</b>	Seilen aygıtın sürücü modelini belirtir.	<b>Sürücü Türü</b>	SATA baęlantı noktasına eklenen sürücünün türünü belirtir.	<b>Kapasite</b>	Belirtir toplam kapasitesi, sabit sürücü. Bu alan için tanımlanmamıřtır gibi tařınabilir ortam cihazları optik sürücüler.
<b>Seenek</b>	<b>Aıklama</b>								
<b>Model</b>	Seilen aygıtın sürücü modelini belirtir.								
<b>Sürücü Türü</b>	SATA baęlantı noktasına eklenen sürücünün türünü belirtir.								
<b>Kapasite</b>	Belirtir toplam kapasitesi, sabit sürücü. Bu alan için tanımlanmamıřtır gibi tařınabilir ortam cihazları optik sürücüler.								
<b>Baęlantı Noktası D</b>	BIOS, <b>AHCI</b> ya da <b>RAID</b> modları için desteęini her zaman sunar.								
	<table border="0"> <tr> <td><b>Seenek</b></td> <td><b>Aıklama</b></td> </tr> <tr> <td><b>Model</b></td> <td>Seilen aygıtın sürücü modelini belirtir.</td> </tr> <tr> <td><b>Sürücü Türü</b></td> <td>SATA baęlantı noktasına eklenen sürücünün türünü belirtir.</td> </tr> <tr> <td><b>Kapasite</b></td> <td>Belirtir toplam kapasitesi, sabit sürücü. Bu alan için tanımlanmamıřtır gibi tařınabilir ortam cihazları optik sürücüler.</td> </tr> </table>	<b>Seenek</b>	<b>Aıklama</b>	<b>Model</b>	Seilen aygıtın sürücü modelini belirtir.	<b>Sürücü Türü</b>	SATA baęlantı noktasına eklenen sürücünün türünü belirtir.	<b>Kapasite</b>	Belirtir toplam kapasitesi, sabit sürücü. Bu alan için tanımlanmamıřtır gibi tařınabilir ortam cihazları optik sürücüler.
<b>Seenek</b>	<b>Aıklama</b>								
<b>Model</b>	Seilen aygıtın sürücü modelini belirtir.								
<b>Sürücü Türü</b>	SATA baęlantı noktasına eklenen sürücünün türünü belirtir.								
<b>Kapasite</b>	Belirtir toplam kapasitesi, sabit sürücü. Bu alan için tanımlanmamıřtır gibi tařınabilir ortam cihazları optik sürücüler.								
<b>Baęlantı Noktası E</b>	BIOS, <b>AHCI</b> ya da <b>RAID</b> modları için desteęini her zaman sunar.								
	<table border="0"> <tr> <td><b>Seenek</b></td> <td><b>Aıklama</b></td> </tr> <tr> <td><b>Model</b></td> <td>Seilen aygıtın sürücü modelini belirtir.</td> </tr> <tr> <td><b>Sürücü Türü</b></td> <td>SATA baęlantı noktasına eklenen sürücünün türünü belirtir.</td> </tr> <tr> <td><b>Kapasite</b></td> <td>Belirtir toplam kapasitesi, sabit sürücü. Bu alan için tanımlanmamıřtır gibi tařınabilir ortam cihazları optik sürücüler.</td> </tr> </table>	<b>Seenek</b>	<b>Aıklama</b>	<b>Model</b>	Seilen aygıtın sürücü modelini belirtir.	<b>Sürücü Türü</b>	SATA baęlantı noktasına eklenen sürücünün türünü belirtir.	<b>Kapasite</b>	Belirtir toplam kapasitesi, sabit sürücü. Bu alan için tanımlanmamıřtır gibi tařınabilir ortam cihazları optik sürücüler.
<b>Seenek</b>	<b>Aıklama</b>								
<b>Model</b>	Seilen aygıtın sürücü modelini belirtir.								
<b>Sürücü Türü</b>	SATA baęlantı noktasına eklenen sürücünün türünü belirtir.								
<b>Kapasite</b>	Belirtir toplam kapasitesi, sabit sürücü. Bu alan için tanımlanmamıřtır gibi tařınabilir ortam cihazları optik sürücüler.								
<b>Baęlantı Noktası F</b>	Seilen aygıtın sürücü modelini belirtir. <b>ATA</b> modundaki <b>Embedded SATA settings</b> (Tümleřik SATA ayarları) için BIOS desteęini etkinleřtirmek üzere bu alanı <b>Auto</b> (Otomatik) olarak ayarlayın. Ayarlayın. <b>OFF'a</b> BIOS desteęi. BIOS, <b>AHCI</b> ya da <b>RAID</b> modları için desteęini her zaman sunar.								

Seenek	Aıklama
<b>Seenek</b>	<b>Aıklama</b>
<b>Model</b>	Seilen aygıtın sürücü modelini belirtir.
<b>Sürücü Türü</b>	SATA bağlantı noktasına eklenen sürücünün türünü belirtir.
<b>Kapasite</b>	Belirtir toplam kapasitesi, sabit sürücü. Bu alan için tanımlanmamıştır gibi taşınabilir ortam cihazları optik sürücüler.

## Önyükleme Ayarları detayları

### Bu görev ile ilgili

**Boot Settings** (Önyükleme Ayarları) ekranının detayları aşağıdaki şekilde açıklanmaktadır:

Seenek	Aıklama
<b>Boot Mode</b>	<p>sistem önyükleme modunu ayarlamayı sağlar.</p> <p><b>⚠ DİKKAT:</b> İşletim sistemi aynı önyükleme modunda yüklü değilse önyükleme moduna geçilmesi sistem önyükleme yapmasını engelleyebilir.</p> <p>İşletim sistemi UEFI'yi destekliorsa bu seçeneği <b>UEFI</b> olarak ayarlayabilirsiniz. Bu alanı <b>BIOS</b>'a UEFI dışı işletim sistemleri ile uyumluluğu sağlar. Bu seçenek varsayılan olarak <b>BIOS</b> şeklinde ayarlanmıştır.</p> <p><b>i NOT:</b> Bu alanı <b>UEFI</b> olarak ayarlamak <b>BIOS Boot Settings</b> (UEFI Önyükleme Ayarları) menüsünü devre dışı bırakır. Bu alanı <b>BIOS</b> olarak ayarlamak, <b>UEFI Boot Settings</b> (UEFI Önyükleme Ayarları) menüsünü devre dışı bırakır.</p>
<b>Boot Sequence Retry</b>	<p>Etkinleştirir veya devre dışı bırakır Önyükleme Sırası Yeniden Deneme özelliğini. Bu seçenek <b>Enabled</b> (Etkin) olarak ayarlanırsa ve sistem önyükleme yapamazsa 30 saniye sonra sistem önyükleme sırasını yeniden dener. Bu seçenek varsayılan olarak Etkinleştirilmiştir.</p>
<b>Sabit Disk Yük Devretme</b>	<p>Sabit sürücüyü belirler. önyüklenen olması durumunda, sabit sürücü arızası. Cihazlar seçilen <b>Sürücü Sırası Seçeneğindeki Önyükleme Seçeneğinde Ayar</b> menüsü. Bu seçenek Devre <b>Dışı olarak ayarlandığında</b>, yalnızca ilk sabit sürücü liste girişimde bulunur. Bu seçenek <b>Etkin olarak ayarlandığında</b>, tüm sabit sürücüler girişimde bulunur. seçilen sırada <b>Seçeneğindeki Sürücü Sırası</b>. Bu seçenek için etkin değildir. UEFI Önyükleme Modunda</p>
<b>Önyükleme Seçeneği Ayarları</b>	<p>Önbellek dizilimini ve önbellek cihazlarını yapılandırır.</p>
<b>BIOS Önyükleme Ayarları</b>	<p>BIOS Boot (BIOS Önyükleme) seçeneklerini etkinleştirir veya devre dışı bırakır.</p> <p><b>i NOT:</b> Bu seçenek yalnızca önyükleme modu BIOS ise etkinleştirilir.</p>
<b>UEFI Önyükleme Ayarları</b>	<p>UEFI Boot (BIOS Önyükleme) seçeneklerini etkinleştirir veya devre dışı bırakır. Önyükleme seçenekleri, <b>IPv4 PXE</b> ve <b>IPv6 PXE</b>. Bu seçenek varsayılan olarak <b>Etkin</b>'e ayarlanmıştır.</p> <p><b>i NOT:</b> Bu seçenek yalnızca önyükleme modu UEFI ise etkinleştirilir.</p>

## Ağ Ayarları ekran detayları

**Ağ Ayarları** ekran detayları aşağıda açıklanmaktadır:

### Bu görev ile ilgili

Seenek	Aıklama
<b>PXE Cihazı n(n = 1 - 4)</b>	Aygıt etkinleştirir veya devre dışı bırakır. Etkinleştirildiğinde, aygıt için bir UEFI önbellek seçeneği yaratılır.

Seenek	Aıklama
PXE Cihazı n Ayarları(n = 1 - 4)	PXE cihazının yapılandırmasını kontrol etmenizi sağlar.

## UEFI iSCSI Ayarları ekran detayları

iSCSI aygıt ayarlarını deęiřtirmek için iSCSI Ayarları ekranını kullanabilirsiniz. iSCSI Ayarları seeneęi, yalnızca UEFI önyükleme modunda kullanılabilir. BIOS, BIOS önyükleme modunda aę ayarlarını kontrol etmez. BIOS önyükleme modu için aę denetleyicisinin ROM seeneęi aę ayarlarını yönetir.

**UEFI iSCSI Settings (UEFI iSCSI ayarları)** ekranını görmek için **System Setup Main Menu (Sistem Kurulumu Ana Menüsü) > System BIOS (Sistem BIOS'u) > Network Settings (Aę Ayarları) > UEFI iSCSI Settings (UEFI iSCSI ayarları)** öęesine tıklayın.

**UEFI iSCSI Settings (UEFI iSCSI ayarları)** ekran detayları ařaęıda açıklanmaktadır:

Seenek	Aıklama
iSCSI Initiator Name (iSCSI Bařlatıcı Adı)	iSCSI bařlatıcı adını belirtir (içn formatı).
iSCSI Device n (iSCSI Aygıtı n; n = 1 ila 4)	iSCSI aygıtını etkinleřtirir ya da devre dıřı bırakır. Devre dıřı bırakıldıęında iSCSI aygıtı için bir UEFI önyükleme seeneęi otomatik olarak oluřturulur.

## Tümleřik Aygıt detayları

Bu görev ile ilgili

**Integrated Devices** ekran detayları ařaęıda açıklanmaktadır:

Seenek	Aıklama
<b>Kullanıcı Eriřimli USB Baęlantı Noktaları</b>	USB baęlantı noktalarını etkinleřtirir veya devre dıřı bırakır. <b>Only Back Ports On</b> 'un (Sadece Arka Baęlantı Noktaları Açık) seilmesi ön USB baęlantı noktalarını devre dıřı bırakır. <b>All Ports Off</b> 'un (Tüm Baęlantı Noktaları Kapalı) seilmesiyse tüm USB baęlantı noktalarını devre dıřı bırakır. USB klavyesi ve faresi belirli iřletim sistemlerinde önbellek süresince alışır. Önbellek iřlemi tamamlandıktan sonra, USB klavyesi ve faresi baęlantı noktaları devre dıřı bırakılmıřsa alışmaz. <b>NOT: Only Back Ports On</b> (Sadece Arka Baęlantı Noktaları Açık) ve <b>All Ports Off</b> (Tüm Baęlantı Noktaları Kapalı) seeneęinin belirlenmesi USB yönetim baęlantı noktasını devre dıřı bırakacaktır ve aynı zamanda iDRAC özelliklerine eriřimi kısıtlayacaktır.
<b>Dahili USB Baęlantı Noktası</b>	Dahili USB baęlantı noktasını etkinleřtirir veya devre dıřı bırakır. Bu seenek varsayılan olarak Etkinleřtirilmiřtir.
<b>Tümleřik Aę Kartı 1</b>	Tümleřik aę kartını etkinleřtirir ya da devre dıřı bırakır.
<b>Yerleřik NIC1 ve NIC2</b>	<b>NOT:</b> Tümleřik NIC1 ve NIC2 seenekleri yalnızca <b>Tümleřik Aę Kartı 1</b> olmayan sistemler mevcuttur. Etkinleřtirir veya devre dıřı bırakır Tümleřik NIC1 ve NIC2 seenekleri. <b>Devre Dıřı olarak ayarlandıęında</b> , NIC söz konusu olabilir, için tarafından paylařılan aę eriřimi, tümleřik yönetim denetleyicisi. Tümleřik NIC1 ve NIC2 seenekleri yalnızca Alt Aę Kartları (NDC'ler) olmayan sistemler mevcuttur. Tümleřik NIC1 ve NIC2 seeneęi ile karřılıklı olarak özeldir Tümleřik Aę Kartı 1 seeneęi. Tümleřik NIC1 ve NIC2 seeneklerini, sistem NIC yönetim yardımcı programlarını kullanarak yapılandırın.
<b>G/ Gizli Arama Bekletme Yanıtı</b>	Sayısını seer döngüleri PCI G/'si ödemelerini durdurma hakkını saklı gizli istekleri CPU, süre vermek tamamlamak için kendi yazma LLC. Bu ayar yardım performansı iyileřtirmek iř yükleri hacmi ve gecikme süresi açısından kritik önem tařır.
<b>Katıřtırılmıř Video Denetleyicisi</b>	<b>Embedded Video Controller</b> 'ı (Tümleřik Video Denetleyicisi) etkinleřtirir veya devre dıřı bırakır. Bu seenek varsayılan olarak Etkinleřtirilmiřtir.

Seenek	Aıklama
<b>Current State of Embedded Video Controller (Tümleşik Video Denetleyicisinin Geçerli Durumu)</b>	NVMe PCIe SSD'nin geçerli durumunu görüntüler. <b>Current State of Embedded Video Controller</b> (Tümleşik Video Denetleyicisinin Geçerli Durumu) seçeneđi salt okunur bir alandır. Tümleşik Video Denetleyicisi sistem tek görüntüleme işleviyse (yani eklenebilir ekran kartı takılmamışsa) <b>Embedded Video Controller</b> (Tümleşik Video Denetleyicisi) ayarı <b>Disabled</b> (Devre Dışı) olsa bile Tümleşik Video Denetleyicisi otomatik şekilde birincil ekran olarak kullanılır.
<b>OS Güvenlik Zamanlayıcısı</b>	sistem yanıt vermediđi takdirde bu izleme süreölçeri işletim sisteminizin kurtarılmasına yardımcı olur. Bu seçenek <b>Enabled (Etkin)</b> olarak ayarlandığında, işletim sistemi zamanlayıcıyı başlatır. Bu seçenek varsayılan olarak <b>Disabled</b> (Devre dışı) olarak ayarlandığında zamanlayıcının sistem üzerinde herhangi bir etkisi yoktur.
<b>Memory Mapped I/O above 4 GB (4 GB'nin üzerinde Eşlenmiş Bellek G/Ç'si)</b>	Çok fazla belleđe ihtiyacı olan PCIe aygıtları için desteđi etkinleştirir veya devre dışı bırakır. Bu seçenek varsayılan olarak Etkinleştirilmiştir.
<b>Yuva Devre Dışı Bırakma</b>	sistem mevcut PCIe yuvalarını etkinleştirir veya devre dışı bırakır. Yuva devre dışı bırakma özelliđi belirli bir yuvaya takılı olan PCIe kartlarının yapılandırmasını kontrol eder. Yuva devre dışı bırakma özelliđi yalnızca takılı çevre birimi kartı İşletim Sisteminde önyükleme yapılmasını engelliyorsa veya sistem başlatılırken gecikmeye neden oluyorsa kullanılmalıdır. Yuva devre dışıysa Option ROM ve UEFI sürücüsü de devre dışıdır.

## Seri İletişim detayları

### Bu görev ile ilgili

**Seri İletişim** ekran detayları aşağıda açıklanmaktadır:

Seenek	Aıklama
<b>Seri İletişim</b>	BIOS'ta seri iletişim aygıtlarını (Seri Aygıt 1 ve Seri Aygıt 2) seçer. BIOS konsol yeniden yönlendirmesi de etkinleştirilebilir ve bağlantı noktası adresi belirlenebilir. Bu seçenek varsayılan olarak <b>Etkin</b> 'e ayarlanmıştır.
<b>Sei Bağlantı Noktası Adresi</b>	Seri aygıtlar için bağlantı noktası adresini ayarlamanızı sağlar. Bu seçenek varsayılan olarak <b>Serial Device 1=COM2, Serial Device 2=COM1 (Seri Aygıt 1=COM2, Seri Aygıt 2=COM1)</b> şeklinde ayarlanmıştır. <p><b>NOT:</b> Kullanabilirsiniz yalnızca Seri Aygıt 2 LAN Üzerinden Seri (SOL) özelliđi. SOL ile konsol yeniden yönlendirmeyi kullanmak için, konsol yeniden yönlendirme ve seri aygıt için aynı bağlantı noktası adresini yaplandırın.</p> <p><b>NOT:</b> sistem her önyükleme yaptıđında BIOS, iDRAC'ta kayıtlı seri MUX ayarını eşitler. Seri MUX ayarı bağımsız olarak deđiştirilebilir. iDRAC. BIOS'un varsayılan ayarlarını BIOS kurulum yardımcı programı varsayılan ayarlarına geri döndüremeyebilir seri MUX ayarı Seri Aygıt 1.</p>
<b>Harici Seri Konektör</b>	Bu seçenek, Harici Seri Konektörün Serial Device 1Seri Aygıt 1, Serial Device 2, Seri Aygıt 2 veya Remote Access Device (Uzaktan Erişim Aygıtı) öđesine bağlanmasını sağlar. <p><b>NOT:</b> Seri Üst LAN (SOL) için yalnızca Seri Aygıt 2 kullanılabilir. SOL ile konsol yeniden yönlendirmeyi kullanmak için, konsol yeniden yönlendirme ve seri aygıt için aynı bağlantı noktası adresini yaplandırın.</p> <p><b>NOT:</b> sistem her önyükleme yaptıđında BIOS, iDRAC'ta kayıtlı seri MUX ayarını eşitler. Seri MUX ayarı bağımsız olarak deđiştirilebilir. iDRAC. BIOS'un varsayılan ayarlarını BIOS kurulum yardımcı programı döndüremeyebilir. bu ayarı Seri Aygıt 1.</p>
<b>Hataya Dayanıklı Baud Hızı</b>	Konsol yeniden yönlendirme için hataya dayanıklı baud hızını görüntüler. BIOS baud hızını otomatik olarak belirlemeye çalışır. Bu hataya dayanıklı baud hızı, yalnızca deneme başarısız olduđunda ve deđerin deđiştirilmemesi gerektiđinde kullanılır. Bu seçenek varsayılan olarak <b>115200</b> 'e ayarlanmıştır.
<b>Uzak Uçbirim Türü</b>	Uzak konsol uçbirim türünü Bu seçenek varsayılan olarak <b>VT 100/VT 220</b> şeklinde ayarlanmıştır.
<b>Önyüklemeden Sonra Yenide Yönlendirme</b>	İşletim sistemi yüklendiđinde, BIOS konsol yeniden yönlendirmesini etkinleştirmenizi veya devre dışı bırakmanızı sağlar. Bu seçenek varsayılan olarak <b>Etkin</b> 'e ayarlanmıştır.

# Sistem Profili Ayarları detayları

Bu görev ile ilgili

**System Profile Settings** (Sistem Profili Ayarları) ekran detayları aşağıda açıklanmaktadır:

Seçenek	Açıklama
<b>System Profile (Sistem Profili)</b>	<p>Sistem profilini ayarlar. <b>System Profile</b> (Sistem Profili) seçeneğini <b>Custom</b> (Özel) dışındaki bir moda ayarlarsanız BIOS geriye kalan seçenekleri otomatik olarak ayarlar. Mod <b>Custom</b> (Özel) olarak ayarlıysa, yalnızca geriye kalan seçenekleri değiştirebilirsiniz. Bu seçenek <b>Performance Per Watt (OS)</b> [Watt Başına Performans (OS)] olarak ayarlanmıştır.</p> <p><b>NOT:</b> Sistem profili ayar ekranındaki parametrelerin tümü yalnızca <b>System Profile</b> (Sistem Profili) seçeneği <b>Custom</b> (Özel) olarak ayarlandığında kullanılabilir.</p>
<b>CPU Power Management (CPU Güç Yönetimi)</b>	<p>CPU güç yönetimini ayarlar. Bu seçenek varsayılan olarak <b>OS DBPM (İşletim Sistemi DBPM'si)</b> şeklinde ayarlanmıştır.</p>
<b>Memory Frequency (Bellek Frekansı)</b>	<p>Belleğin hızını ayarlar. <b>Maximum Performance</b> (Maksimum Performans), <b>Maximum Reliability</b> (Maksimum Güvenilirlik) veya belirli bir hızı seçebilirsiniz.</p>
<b>Turbo Boost</b>	<p>İşlemcinin turbo boost modunda çalışmasını etkinleştirir veya devre dışı bırakır. Bu seçenek varsayılan olarak Etkinleştirilmiştir.</p>
<b>C1E</b>	<p>Boşta olduğunda işlemciyi minimum duruma geçirmeyi etkinleştirir veya devre dışı bırakır. Bu, varsayılan olarak <b>Enabled (Etkin)</b> seçeneğine ayarlanmıştır.</p>
<b>C States (C Durumları)</b>	<p>İşlemciyi kullanılabilir tüm güç durumlarında çalıştırmayı etkinleştirmenizi veya devre dışı bırakmanızı sağlar. Bu, varsayılan olarak <b>Enabled (Etkin)</b> seçeneğine ayarlanmıştır.</p>
<b>Memory Refresh Rate (Bellek Yenileme Hızı)</b>	<p>Bellek yenileme hızını 1x veya 2x'e ayarlar. Bu seçenek varsayılan olarak <b>Etkin</b>'e ayarlanmıştır.</p>
<b>Uncore Frequency (Çekirdeksiz Frekansı)</b>	<p><b>Processor Uncore Frequency</b> (İşlemci Çekirdeksiz Frekansı) seçeneğini belirlemenizi sağlar.</p> <p>Dynamic mode (Dinamik mod) işlemcinin çekirdek ve çekirdek olmayan bileşenleri çalışma süresi boyunca optimize etmesini sağlar. Çekirdek olmayan frekansının optimizasyonu gücü kurtarmak veya performansı optimize etmek amacıyla <b>Energy Efficiency Policy</b> ayarlarından etkilenir.</p>
<b>Energy Efficient Policy (Enerji Verimliliği Politikası)</b>	<p><b>Energy Efficient Policy</b> (Enerji Verimliliği Politikasını) seçeneğini belirlemenizi sağlar.</p> <p>CPU, işlemcinin dahili davranışını manipüle etmek için ayarlar kullanır ve daha yüksek performans veya daha iyi güç tasarrufu olup olmayacağını belirler.</p>
<b>Number of Turbo Boot Enabled Cores for Processor 1 (1. İşlemci için Turbo Önbellek Etkinleştirilmiş Çekirdeklerin sayısı)</b>	<p>1. işlemci için turbo boost özellikli çekirdek sayısını kontrol eder. Maksimum sayısı varsayılan olarak etkindir.</p>
<b>Monitor/Mwait (Monitör/Mwait)</b>	<p>Monitör/Mwait talimatlarını. Bu seçenek, varsayılan olarak <b>Custom</b> (Özel) dışında tüm sistem profilleri için <b>Enabled (Etkin)</b> olarak ayarlanmıştır.</p> <p><b>NOT:</b> Bu seçenek yalnızca <b>C States</b> seçeneği <b>Custom (Özel)</b> modda ise <b>devre dışı</b> bırakılabilir.</p> <p><b>NOT:</b> <b>C States, Custom (Özel)</b> modda <b>Etkin</b> olarak ayarlandığında, Monitör/Mwait ayarının değiştirilmesi sistem gücünü veya performansını etkilemez.</p>

# System Security (Sistem Güvenliği) Ayarları detayları

Bu görev ile ilgili

**Sistem Güvenliği Ayarları** ekran detayları aşağıda açıklanmaktadır:

Seçenek	Açıklama
Intel AES-NI	Gelişmiş Şifreleme Standardı Komut Kümesini (AES-NI) kullanarak şifrelemeyi veya şifrenin çözülmesini gerçekleştirerek uygulamaların hızını artırır ve varsayılan olarak Enabled (Etkin) olarak ayarlıdır. Bu seçenek varsayılan olarak <b>Etkin</b> değerine ayarlanır.
Sistem Parolası	sistem parolasını ayarlar. Bu seçenek varsayılan olarak <b>Enabled</b> (Etkin) olarak ayarlıdır ve sistem şifre atlama teli takılı değilse salt okunurdur.
Kurulum Parolası	Kurulum parolasını ayarlar. Parola atlama teli sistem takılı değilse, bu seçenek salt okunurdur..
Şifre Durumu	sistem parolasını kilitler. Bu seçenek varsayılan olarak <b>Kilitli değil</b> değerine ayarlanmıştır.
TPM Güvenliği	 <b>NOT:</b> TPM menüsü, sadece TPM modülü takılı olduğunda mevcuttur.  TPM'nin raporlama modunu kontrol etmenizi sağlar. Varsayılan olarak, <b>TPM Security</b> (TPM Güvenliği) seçeneği <b>Off</b> (Kapalı) olarak ayarlıdır. TPM Status (TPM Durumu) TPM Activation (TPM Etkinleştirme) ve Intel TXT alanlarını, yalnızca <b>TPM Status</b> (TPM Durumu) alanı <b>On with Pre-boot Measurements</b> (Önyükleme Ölçümleri ile Açık) veya <b>On without Pre-boot Measurements</b> (Önyükleme Ölçümleri Olmadan Açık) olarak ayarlıysa değiştirebilirsiniz.
TPM Bilgileri	TPM'nin işletim durumunu değiştirmenizi sağlar. Bu seçenek varsayılan olarak <b>No Change (Değişiklik Yok)</b> 'e ayarlanmıştır.
TPM Durumu	TPM durumunu belirtir.
TPM Komutu	 <b>DİKKAT:</b> TPM sonuçlarının temizlenmesi TPM'deki tüm anahtarların kaybolmasına neden olur. TPM anahtarlarının kaybolması işletim sisteminin önyüklenmesine etki edebilir.  TPM'nin tüm içeriğini temizler. <b>TPM Clear</b> seçeneği varsayılan olarak <b>Hayır</b> 'a ayarlıdır.
Intel TXT	Etkinleştirir veya devre dışı bırakır. Intel Trusted Execution Technology (TXT) seçeneğini işaretleyin. <b>Intel TXT</b> 'nin etkinleştirilmesi için Sanallaştırma Teknolojisi'nin etkinleştirilmesi ve Önyükleme ölçümleri ile birlikte TPM Güvenliği'nin Etkin olarak ayarlanması gerekir. Bu seçenek varsayılan olarak <b>Kapalı</b> değerine ayarlanmıştır.
Güç Düğmesi	sistem önündeki güç düğmesini etkinleştirmenizi veya devre dışı bırakmanızı sağlar. Bu seçenek varsayılan olarak <b>Etkin</b> değerine ayarlanır.
NMI Düğmesi	sistem önündeki NMI düğmesini etkinleştirir veya devre dışı bırakır. Bu seçenek varsayılan olarak <b>Devre Dışı</b> değerine ayarlanır.
AC Güç Kurtarma	sistem AC gücü geri kazandırdıktan sonra sistem nasıl tepki vereceğini ayarlar. Bu seçenek varsayılan olarak <b>Son</b> değerine ayarlanmıştır.
AC Gücü Kurtarma Gecikmesi	AC gücü sistem tekrar verildiğinde sistem açılışı için gecikme süresini ayarlar. Bu seçenek varsayılan olarak <b>Anında</b> değerine ayarlanmıştır.
User Defined Delay (Kullanıcı Tanımlı Gecikme) (60 ila 240 saniye)	<b>AC Power Recovery Delay (AC Gücü Kurtarma Gecikmesi)</b> için <b>User Defined (Kullanıcı Tanımlı)</b> seçeneği seçildiğinde <b>User Defined Delay (Kullanıcı Tanımlı Gecikme)</b> seçeneğini ayarlar.
UEFI Değişkenine Erişim	UEFI değişkenlerini güvenlik altına almanın çeşitli derecelerini sağlar. <b>Standart</b> (varsayılan) ayarlı olduğunda UEFI değişkenleri her bir UEFI spesifikasyonu için İşletim Sisteminde erişilebilirdir. <b>Kontrollü</b> ye ayarlı olduğunda, seçilen UEFI değişkenleri ortamda korunur ve yeni UEFI önbellek girişleri mevcut önbellek düzeninin sonunda olmaya zorlanır.
Güvenli Önbellek Politikası	Güvenli Önbellek politikası <b>Standart</b> değerine ayarlandığında, BIOS önbellek öncesi görüntüleri doğrulamak için sistem üreticisinin anahtarını ve sertifikalarını kullanır. Güvenli Önbellek Politikası <b>Custom</b> (Özel)'e ayarlı olduğunda, BIOS kullanıcı tarafından belirlenen anahtar ve sertifikaları kullanır. Güvenli Önbellek politikası varsayılan olarak <b>Standart</b> (Standart)'tir.
Güvenli Önbellek Politikası Özeti	Resimlerin kimlik doğrulaması için güvenli önyüklemenin kullandığı sertifika ve sağlamaların listesini belirtir.

## Güvenli Önyükleme Özel Politikası Ayarlar ekranı detayları

Secure Boot Custom Policy Settings (Güvenli Önbellek Özel Politikası Ayarları) sadece **Secure Boot Policy** (Güvenli Önbellek Politikası) **Custom** (Özel) olarak ayarlıysa görüntülenir.

### Bu görev ile ilgili

**Secure Boot Custom Policy Settings** (Güvenli Önbellek Özel Politikası Ayarları) ekranını görüntülemek için **System Setup Main Menu** (Sistem Kurulumu Ana Menüsü) > **System BIOS (Sistem BIOS'u)** > **System Security (Sistem Güvenliği)** > **Secure Boot Custom Policy Settings (Güvenli Önbellek Özel Politikası Ayarları)** öğelerine tıklayın.



**Secure Boot Custom Policy Settings** (Güvenli Önbellek Özel Politikası Ayarları) ekranı detayları aşağıda açıklanmaktadır:

Seçenek	Açıklama
<b>Platform Key (Platform Anahtarı)</b>	Platform anahtarını (PK) içe aktarır, dışa aktarır, siler veya geri yükler.
<b>Key Exchange Key Database (Anahtar Değişimi Anahtar Veritabanı)</b>	Key Exchange Key (KEK) Database (Anahtar Değişim Anahtar Veritabanı)'nda, girişleri içe aktarmanızı, dışa aktarmanızı, silmenizi veya geri yüklemenizi sağlar.
<b>Authorized Signature Database (Yetkili İmza Veritabanı)</b>	Authorized Signature Database-Yetkili İmza Veritabanında (db), girişleri içe aktarır, dışa aktarır, siler veya geri yükler.
<b>Forbidden Signature Database (Yasaklı İmza Veritabanı)</b>	Forbidden Signature Database-Yasaklı İmza Veritabanında (dbx), girişleri içe aktarır, dışa aktarır, siler veya geri yükler.

## Çeşitli Ayarlar ayrıntıları

### Bu görev ile ilgili

**Miscellaneous Settings** ekran detayları aşağıda açıklanmaktadır:

Seçenek	Açıklama
<b>System Time</b>	sistem saati ayarlamanızı sağlar.
<b>System Date</b>	sistem tarihi ayarlamanızı sağlar.
<b>Asset Tag</b>	Varlık etiketini belirtir ve güvenlik ve izleme amacıyla değiştirmenize olanak tanır.
<b>Keyboard NumLock</b>	sistem NumLock etkinken veya devre dışıyken önyükleme yapacağını ayarlamanızı sağlar. Bu seçenek varsayılan olarak <b>Etkin</b> 'e ayarlanmıştır.  <b>NOT:</b> Bu alan 84 tuşlu klavyeler için geçerli değildir.
<b>F1/F2 Prompt on Error</b>	Hata durumunda F1/F2 istemini etkinleştirir veya devre dışı bırakır. Bu seçenek varsayılan olarak Etkinleştirilmiştir. F1/F2 istemi, klavye hatalarını da içerir.
<b>Load Legacy Video Option ROM</b>	Sistem BIOS'unun video denetleyicisinden eski video (INT 10H) seçenek ROM'unu yükleyip yüklemeyeceğini belirlemenizi sağlar. İşletim sisteminde <b>Enabled</b> 'i (Etkin) seçerseniz UEFI video çıkış standartları desteklenmez. Bu alan yalnızca UEFI önyükleme modu için kullanılabilir. <b>UEFI Secure Boot</b> (UEFI Güvenli Önyükleme) modu etkinse seçeneği <b>Enabled</b> (Etkin) olarak ayarlayamazsınız.
<b>In-System Characterization (Sistem içi Karakterizasyonu)</b>	<b>In-System Characterization</b> (Sistem İçi Karakterizasyon) öğesini etkinleştirir veya devre dışı bırakır. Bu seçenek varsayılan olarak <b>Etkin</b> 'e ayarlanmıştır. Diğer iki seçenek <b>Enabled</b> (Etkin) ve <b>Enabled - No Reboot</b> (Etkin - Önyükleme Yok) şeklindedir.  <b>NOT: Sistem içi Karakterizasyonu</b> gelecek BIOS serbest bırakmalarında değişime uğrayacaktır.

## Seenek

## Aıklama

Etkinleřtirildiğinde sistem güç ve performansını optimize etmek için sistem yapılandırmasında ilgili deęişiklikleri tespit ettikten sonra POST Sırasında Sistem Karakterizasyonu (ISC) yürütülür. ISC'nin yürütülmesi yaklaşık 20 saniye sürer ve ISC sonuçlarının uygulanması için sistem sıfırlanması gerekir. **Enabled - No Reboot** (Etkin - Önyükleme Yok) seçeneęi ISC'yi yürütür ve sistem bir sonraki sıfırlanmasına kadar ISC sonuçlarını uygulamadan devam eder. **Enabled** (Etkin) seçeneęi ISC'yi yürütür ve ISC sonuçlarının uygulanabilmesi için hemen sistem yeniden başlatır. Zorunlu sistem sıfırlaması nedeniyle sistem hazır olması daha uzun sürer. Devre dışı bırakıldığında ISC yürütülmez.

# Önbellek Yöneticisi hakkında

Ön bellek yöneticisi önbellek seçeneklerini eklemenizi, silmenizi ve deęiřtirmenizi sağlar. Aynı zamanda Sistem Kurulumuna ve önbellek seçeneklerine sistemi yeniden başlatmadan erişebilirsiniz.

## Önyükleme Yöneticisini Görüntüleme

Önyükleme Yöneticisi'ne girmek için:

### Adımlar

1. sistem açın veya yeniden başlatın.
2. Ařaęıdaki mesajı gördüğünüzde F11 tuřuna basın:

```
F11 = Boot Manager
```

F11 tuřuna basmadan önce iřletim sisteminiz yüklenmeye başlarsa, sistem önyükleme iřlemini bitirmesine izin verin ve sistem yeniden başlatarak tekrar deneyin.

## Önyükleme Yöneticisi ana menüsü

### Menü öęesi

### Aıklama

**Continue Normal Boot (Normal Önyüklemeye Devam Et)**

sistem, önyükleme sırasında ilk öęeden başlayarak aygıtlara önyükleme yapmayı dener. Önyükleme denemesi başarısız olursa sistem, önyükleme başarılı oluncaya dek veya başka önyükleme seçeneęi bulunamayana kadar bir sonraki öęe ile devam eder.

**Tek Kararlı Önyükleme Menüsü**

Önyükleme alacağınız bir zamanlı önyükleme aygıtını seçebileceğiniz önyükleme menüsüne erişmenize olanak tanır.

**Launch System Setup (Sistem Kurulumunu Başlat)**

Sistem Kurulumuna erişiminizi sağlar.

**Launch Lifecycle controller (Yaşam Döngüsü denetleyicisini başlat)**

Önyükleme Yöneticisinden çıkar ve Dell Yaşam Döngüsü Denetleyicisi programını çalıştırır.

**System Utilities (Sistem Yardımcı Programları)**

Sistem Tanılama ve UEFI shell gibi Sistem Yardımcı Programları menüsünü başlatmanıza olanak tanır.

# Dell Yaşam Döngüsü Denetleyicisi Hakkında

Dell Yaşam Döngüsü Denetleyicisi, BIOS ve donanım ayarlarını yapılandırmak, bir işletim sistemini konuşlandırmak, sürücülerini güncelleştirmek, RAID ayarlarını değiştirmek ve donanım profillerini kaydetmek gibi işlemleri yapmanızı mümkün kılar. Dell Yaşam Döngüsü Denetleyicisi ile ilgili daha fazla bilgi için, [Dell.com/idracmanuals](http://Dell.com/idracmanuals) adresindeki dokümanlara bakın.

## Önyükleme sırasını değiştirme

### Bu görev ile ilgili

USB anahtarı veya optik sürücüden önyükleme yapmak istiyorsanız, önyükleme sırasını değiştirmeniz gerekebilir. **Boot Mode (Önyükleme Modu)** için şunu seçerseniz aşağıda verilen talimatlar değişebilir: **BIOS**.

### Adımlar

1. **System Setup Main Menu (Sistem Kurulumu Ana Menüsü)** ekranında şu öğelere tıklayın: **System BIOS (Sistem BIOS'u) > Boot Settings (Önyükleme Ayarları)**.
2. Şu öğelere tıklayın: **Boot Option Settings (Önyükleme Seçeneği Ayarları) > Boot Sequence (Önyükleme Sırası)**.
3. Önyükleme aygıtını seçmek için ok tuşlarını kullanın ve aygıtı aşağı veya yukarı hareket ettirmek için artı (+) ve eksi (-) tuşlarını kullanın.
4. Ayarları kaydedip çıkmak için **Exit (Çıkış)** ve **Yes (Evet)** öğelerine tıklayın.

## sistem önyükleme modunu seçme

Sistem Kurulumu, işletim sisteminizi kurmanız için aşağıdaki önyükleme modlarından birisini belirlemenize olanak sağlar:

- BIOS önyükleme modu (varsayılan), BIOS düzeyindeki standart önyükleme arabirimidir.
- Unified Extensible Firmware Interface (UEFI) (varsayılan) önyükleme modu, gelişmiş 64 bit bir önyükleme arabirimidir. sistem UEFI modunda önyüklenmek üzere yapılandırırsanız, bu mod sistem BIOS'unun yerine geçer.

1. **System Setup Main Menu**'den (Sistem Kurulum Ana Menüsü) **Boot Settings (Önyükleme Ayarları)** öğesine tıklayın ve **Boot Mode (Önyükleme Modu)** seçeneğini belirleyin.
2. sistem önyüklemesini istediğiniz önyükleme modunu seçin.  
**⚠ DİKKAT: İşletim sistemi aynı önyükleme modunda yüklü değilse, önyükleme moduna geçilmesi sistemin önyükleme yapmasını engelleyebilir.**
3. sistem belirlediğiniz önyükleme modunda başlatıldıktan sonra işletim sisteminizi bu moddan yükleyin.

### NOT:

- İşletim sistemlerinin, UEFI önyükleme modundan yüklenebilmesi için UEFI uyumlu olmalıdır. DOS ve 32-bit işletim sistemleri UEFI'yi desteklemez ve yalnızca BIOS önyükleme modundan yüklenebilir.
- Desteklenen işletim sistemlerine ilişkin en son bilgiler için [Dell.com/ossupport](http://Dell.com/ossupport) adresine gidin.

## Bir sistem veya kurulum parolası oluşturma

### Önkosullar

Parola atlama parçası ayarının etkin olduğundan emin olun. Parola atlama parçası, sistem parolası ve kurulum parolası özelliklerini etkinleştirir ya da devre dışı bırakır. Parola atlama parçası ayarlarıyla ilgili daha fazla bilgi için bkz. [Sistem kartı atlama telleri ve konektörleri](#) sayfa 147

Parola durumu kilidinin, **System Security Settings (Sistem Güvenlik Ayarları)** ekranında açık olduğundan emin olun. Daha fazla bilgi için, bkz. [System Security \(Sistem Güvenliği\) Ayarları detayları](#) sayfa 45

**NOT:** Parola atlama teli ayarı devre dışıysa, mevcut sistem parolası ve kurulum parolası silinir ve sistemi açmak için sistem parolasını girmeniz gerekmez.

### Adımlar

1. Sistem Kurulumu'na girmek için, gücü açtıktan veya sistemi yeniden başlattıktan hemen sonra F2 tuşuna basın.

2. **System Setup Main Menu** (Sistem Kurulumu Ana Menüsü) ekranında, **System BIOS (Sistem BIOS'u) > System Security (Sistem Güvenliği)** öğelerine tıklayın.
3. **System Security** (Sistem Güvenliği) ekranında, **Password Status** (Parola Durumunun) **Unlocked** (Kilitli Değil) olduğunu doğrulayın.
4. **System Password** (Sistem Parolası) alanına sistem parolasını girin ve Enter ya da Tab tuşuna basın.  
Sistem parolasını atamak için şu yönergeleri kullanın:
  - Bir parola en çok 32 karaktere sahip olabilir.
  - Parola 0 ila 9 arasındaki sayıları içerebilir.
  - Yalnızca şu özel karakterlere izin verilir: boşluk, ("), (+), (.), (-), (.), (/), (:), ([), (\), (]), (').Bir mesaj sistem şifresini yeniden girmenizi ister.
5. Sistem parolasını tekrar girin ve ardından **OK** (Tamam)'ı tıklayın.
6. **Setup Password** (Kurulum Parolası) alanına sistem parolasını girin ve Enter ya da Tab tuşuna basın.  
Bir mesaj, kurulum şifresini yeniden girmenizi ister.
7. Kurulum parolasını tekrar girin ve ardından **OK** (Tamam) öğesine tıklayın.
8. **System BIOS (Sistem BIOS)**'u ekranına geri dönmek için Esc tuşuna basın. Tekrar Esc tuşuna basın.  
Çıkan bir ileti değişiklikleri kaydetmenizi sağlayacaktır.  
**NOT:** Şifre koruması sistem önyükleme yapmadan çalışmayacaktır.

## sistem korumak adına sistem parolasını kullanma

### Bu görev ile ilgili

Bir kurulum parolası atadıysanız sistem, kurulum parolanızı alternatif sistem parolası olarak kabul eder.

### Adımlar

1. sistem açın veya yeniden başlatın.
2. sistem parolasını girin ve Enter tuşuna basın.

### Sonraki Adımlar

**Password Status** (Parola Durumu) **Locked** (Kilitli) durumuna ayarlanmışken önyükleme sırasında sistem parolasını girin ve Enter tuşuna basın.

**NOT:** Yanlış sistem parolası girildiğinde, sistem bir ileti görüntüler ve parolayı yeniden girmenizi ister. Doğru parolayı girmek için üç hakkınız vardır. Üçüncü başarısız girişimden sonra, sistem bir hata iletisi görüntüler sistem çalışmayı durdurduğunu ve kapatılması gerektiğini belirtir. Hata iletisi, sistem kapatıp yeniden başlattıktan sonra bile, doğru parola girilene kadar görüntülenir.

## sistem ve kurulum parolasını silme veya değiştirme

### Önkoşullar

**NOT:** **Password Status**'u (Parola Durumu) **Locked** (Kilitli) olarak ayarlanmışsa mevcut sistem veya kurulum parolasını silemezsiniz veya değiştiremezsiniz.

### Adımlar

1. System Setup'a (Sistem Kurulumu) girmek için gücü açtıktan veya sistem yeniden başlattıktan hemen sonra F2 tuşuna basın.
2. **System Setup Main Menu (Sistem Kurulumu Ana Menüsü)** ekranında, **System BIOS (Sistem BIOS) > System Security (Sistem Güvenliği)** öğelerini tıklayın.
3. **System Security** (Sistem Güvenliği) ekranında **Password Status**'un (Parola Durumu) **Unlocked** (Kilitli Değil) olduğunu doğrulayın.
4. **System Password** (Sistem Parolası) alanında, mevcut sistem parolasını değiştirin veya silin ve ardından Enter veya Tab tuşuna basın.

- 5. Setup Password (Kurulum Parolası)** alanında, mevcut kurulum parolasını değiştirin veya silin ve ardından Enter veya Tab tuşuna basın.  
sistem ve kurulum parolasını değiştirirseniz bir ileti, yeni parolayı tekrar girmenizi ister. sistem ve kurulum parolasını silerseniz bir ileti, silme işlemini onaylamanızı ister.
- 6. System BIOS (Sistem BIOS)**'u ekranına geri dönmek için Esc tuşuna basın. Esc tuşuna tekrar bastığınızda değişiklikleri kaydetmek isteyip istemediğinizi soran bir mesaj görüntülenir.

## Kurulum şifresi etkin durumdayken çalıştırma

**Setup Password** (Kurulum Parolası) **Enabled** (Etkin) durumda ise sistem kurulum seçeneklerini değiştirmeden önce doğru kurulum parolasını girmeniz gerekir.

Üç denemede şifreyi doğru girmezseniz sistem şu mesajı görüntüler:

```
Invalid Password! Number of unsuccessful password attempts: <x> System Halted! Must power down.
```

sistem kapatıp yeniden başlattıktan sonra bile doğru parola girilene kadar hata mesajı görüntülenir. Aşağıdaki seçenekler özel durumlardır:

- **System Password** (Sistem Parolası) **Enabled** (Etkin) değilse ve **Password Status** (Parola Durumu) seçeneğiyle kilitlemediyse bir sistem parolası belirleyebilirsiniz. Daha fazla bilgi için Sistem Güvenlik Ayarları ekranı bölümüne bakın.
- Var olan sistem parolasını devre dışı bırakamaz ya da değiştiremezsiniz.

**i** **NOT:** sistem parolasını yetkisiz değişikliklere karşı korumak için parola durumu seçeneğiyle birlikte kurulum parolası seçeneğini kullanabilirsiniz.

## Tümleşik sistem yönetimi

Dell Lifecycle Controller sistem yaşam döngüsü boyunca gelişmiş tümleşik sistem yönetimi sağlar. Dell Lifecycle Controller önyükleme sırasında başlatılabilir ve işletim sisteminden bağımsız olarak çalışabilir.

**i** **NOT:** Mevcut platform yapılandırmaları, Yaşam Döngüsü Denetleyicisi tarafından sağlanan tüm özellikleri desteklemeyebilir.

Yaşam Döngüsü Denetleyicisi'nin kurulumu, donanım ve ürün yazılımı yapılandırması ve işletim sisteminin dağıtımı hakkında daha fazla bilgi için [Dell.com/idracmanuals](http://Dell.com/idracmanuals) adresindeki Dell Yaşam Döngüsü Denetleyicisi belgelerine bakın.

## iDRAC Ayarları yardımcı programı

iDRAC ayarları yardımcı programı, iDRAC parametrelerini UEFI kullanarak ayarlamak ve yapılandırmak için bir arabirimdir. iDRAC ayarları yardımcı programını kullanarak çeşitli iDRAC parametrelerini etkinleştirebilir veya devre dışı bırakabilirsiniz.

**i** **NOT:** iDRAC Ayarları yardımcı programının bazı özelliklerine erişim için iDRAC Kurumsal Lisans yükseltmesi gerekir.

iDRAC'ı kullanma hakkında daha fazla bilgi için bkz. *Dell Tümleşik Dell Uzaktan Erişim Denetleyicisi Kullanıcı Kılavuzu*, [Dell.com/idracmanuals](http://Dell.com/idracmanuals) sayfası.

## iDRAC Ayarları yardımcı programına girme

### Adımlar

1. Yönetilen sistem açın veya yeniden başlatın.
2. Açılışta otomatik sına (POST) sırasında F2 tuşuna basın.
3. **System Setup Main Menu** (Sistem Kurulumu Ana Menüsü) sayfasında, **iDRAC Settings** (iDRAC Ayarları) ögesine tıklayın. **iDRAC Ayarları** ekranı görüntülenir.

## Isıl ayarları deęiřtirme

iDRAC ayarları yardımcı programı sistem için termal kontrol ayarlarını seçmenize ve özelleřtirmenize olanak tanır.

1. **iDRAC Settings (iDRAC Ayarları) > Thermal (Termal)** öęesine tıklayın.
2. **SYSTEM THERMAL PROFILE (SİSTEM TERMAL PROFİLİ) > Thermal Profile (Termal Profil)** altında ařaęıdaki seęeneklerden birini belirleyin:
  - Varsayılan Termal Profili Ayarları
  - Maksimum Performans (Optimize Edilmiş Performans)
  - Minimum Güç (Watt başına performans için optimize edilmiş)
3. **USER COOLING OPTIONS (KULLANICI SOęUTMA SEęENEKLERİ)** altında **Fan Speed Offset** (Fan Hızı Dengelemesi), **Minimum Fan Speed** (Minimum Fan Hızı) ve **Custom Minimum Fan Speed** (Özel Minimum Fan Hızı) seęeneklerini ayarlayın.
4. **Back (Geri) > Finish (Son) > Yes (Evet)** seęeneęine tıklayın.

# Sistem bileşenlerini takma ve çıkarma

## Konular:

- Güvenlik talimatları
- Sisteminizin içinde çalışmaya başlamadan önce
- Sisteminizin içinde çalıştıktan sonra
- Önerilen araçlar
- Ön çerçeve (isteğe bağlı)
- Sistem ayağı
- Tekerlekler - isteğe bağlı
- Sistem kapağı
- Sistemin içi
- Optik Sürücüler ve teyp sürücüler (isteğe bağlı)
- Soğutma örtüsü
- İzinsiz giriş önleme anahtarı
- Sabit sürücüler
- Sabit sürücü arka paneli
- Dört yuvalı sabit sürücü kapağı
- Sistem belleği
- Soğutma fanları
- Dahili USB bellek anahtarı (isteğe bağlı)
- Genişletme kartları
- SD vFlash kartı (isteğe bağlı)
- iDRAC bağlantı noktası kartı (isteğe bağlı)
- Dahili Çift SD Modülü (isteğe bağlı)
- Isı emicisi ve işlemci
- Güç kaynağı birimleri
- Güç aracı kartı
- Sistem pili
- Kontrol paneli düzeneği
- Sistem kartı
- Güvenilir Platform Modülü
- Sistemin üst kapağı

## Güvenlik talimatları

**NOT:** sistem kaldırmanız gerektiğinde başkalarından yardım isteyin. Yaralanmamak için sistem tek başınıza kaldırmaya çalışmayın.

**UYARI:** sistem açıkken sistem kapağının açılması veya çıkarılması elektrik çarpması riski oluşturabilir.

**DİKKAT:** sistem kapağı olmadığında beş dakikadan uzun süreyle çalıştırmayın.

**DİKKAT:** Pek çok tamir işlemi yalnızca sertifikalı servis teknisyeni tarafından gerçekleştirilmelidir. Sorun giderme işlemlerini ve basit tamirleri sadece ürün belgenizde belirtildiği gibi veya destek ekibinin çevrimiçi olarak ya da telefonla belirttiği gibi gerçekleştirmelisiniz. Dell'den yetkili olmayan kişilerden alınan servisten kaynaklanan hasarlar garanti kapsamında değildir. Ürününüzle birlikte verilen güvenlik talimatlarını okuyun ve uygulayın.

**NOT:** sistem içindeki bileşenler üzerinde çalışırken her zaman antistatik bir minder ve antistatik şerit kullanmanız tavsiye edilir.

**i** **NOT:** Doğru çalışma ve soğutmayı sağlamak için sistem tüm yuvalar ve sistem fanları ya bir bileşen ya da bir kapak ile her zaman dolu tutulmalıdır.

## Sisteminizin içinde çalışmaya başlamadan önce

### Önkoşullar

[Güvenlik talimatları](#) sayfa 52 ögesini takip ettiğinizden emin olun.

### Adımlar

1. Sistemi ve tüm bağlı çevre birimlerini kapatın.
2. Sistemin elektrik prizi ve çevre birimleri bağlantılarını ayırın.
3. Mümkünse, sistemi raftan çıkarın. Daha fazla bilgi için, [Dell.com/poweredge manuals](#) adresinden Raf Kurulum servis altlığına bakın.
4. Takılıysa, isteğe bağlı ön çerçeveyi çıkarın.
5. Sistemi yana yatırın.
6. Sistem kapağını çıkarın.

### İlgili Görevler

[İsteğe bağlı ön çerçeveyi çıkarma](#) sayfa 54

[Sistem Kapağını Çıkarma](#) sayfa 59

## Sisteminizin içinde çalıştıktan sonra

### Adımlar

1. Sistem kapağını takın.
2. Sistemi düz ve sabit bir yüzeyde ayakları üzerinde dik konuma getirin.
3. İsteğe bağlı olarak çerçeveyi takın.
4. Varsa, sistemi rafa monte edin. Daha fazla bilgi için [Dell.com/poweredge manuals](#) adresinden Raf kurulum servis altlığına bakın.
5. Sistemi elektrik prizine ve çevre birimine yeniden bağlayın.
6. Sistemi ve tüm bağlı çevre birimlerini açın.

### İlgili Görevler

[Sistem kapağını takma](#) sayfa 60

[İsteğe bağlı ön çerçeveyi takma](#) sayfa 54

## Önerilen araçlar

Çıkarma ve takma prosedürlerini gerçekleştirmek için aşağıdaki araçlara ihtiyacınız olacaktır:

- Çerçeve kilidi anahtarları
- Phillips 2 numaralı yıldız tornavida
- Bileklik
- Plastik çubuk

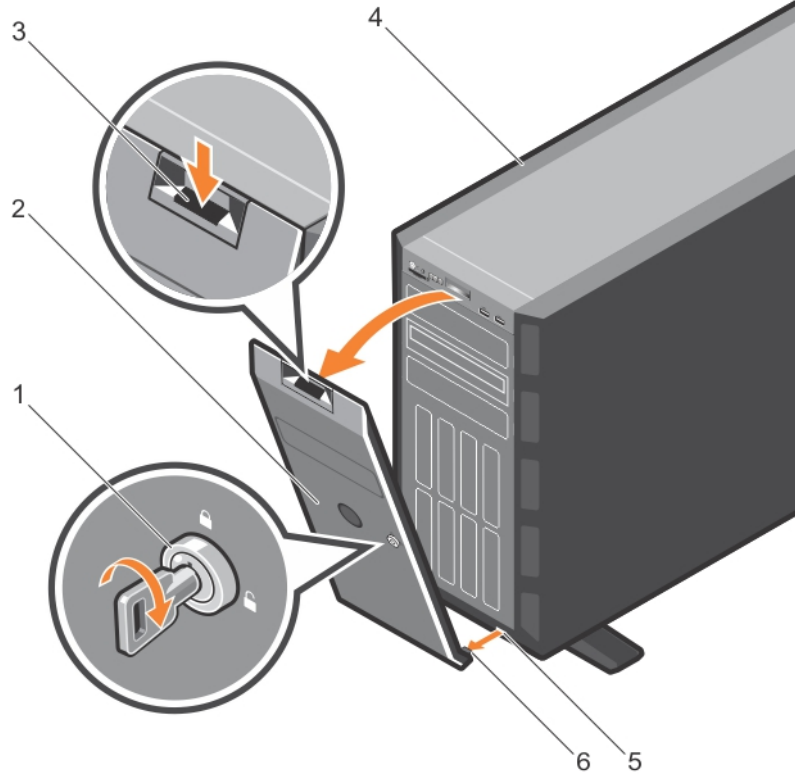
## Ön çerçeve (isteğe bağlı)

Ön çerçeve sistem ön tarafına takılıdır ve sabit sürücüyü çıkarırken veya sıfırlama ya da güç düğmesine basıldığında kazaları önler. Ön çerçeve aynı zamanda ekstra güvenlik için kilitlenebilir.

## İsteğe bağlı ön çerçeveyi takma

### Adımlar

1. Çerçeve anahtarlarını yerleştirin ve çıkarın.  
**i** NOT: Çerçevenin arkasına takılı iki çerçeve anahtarı bulunmaktadır.
2. Serbest bırakma mandalına basın ve çerçeve yerine oturuncaya kadar sisteme doğru itin.
3. Anahtarı kullanarak çerçeveyi kilitleyin.



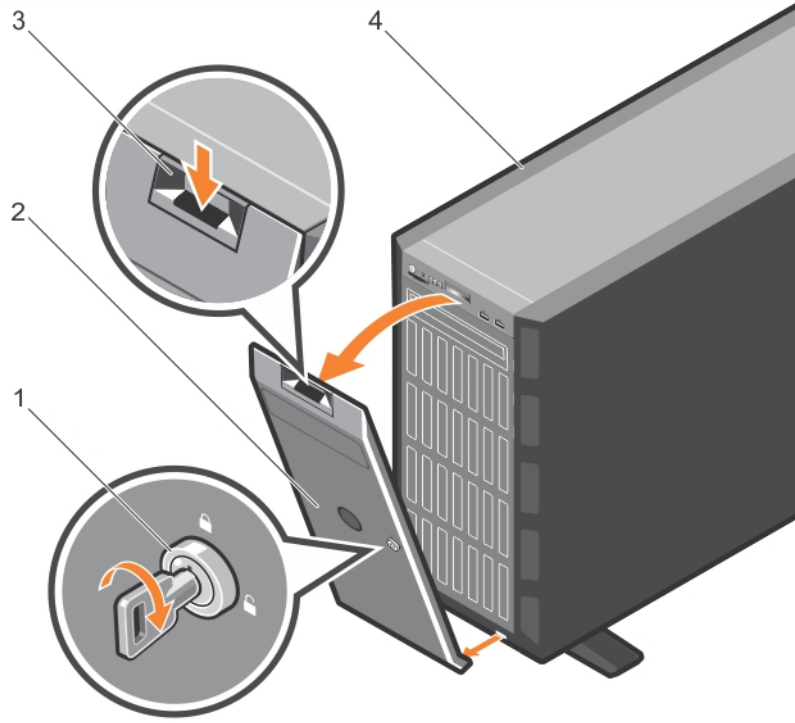
### Rakam 12. İsteğe bağlı ön çerçeveyi takma ve çıkarma

- |                            |                      |
|----------------------------|----------------------|
| 1. serbest bırakma mandalı | 2. sistem            |
| 3. çerçeve anahtarı        | 4. kasadaki yuva (2) |
| 5. çerçeve tırnağı (2)     | 6. çerçeve           |

## İsteğe bağlı ön çerçeveyi çıkarma

### Adımlar

1. Çerçeve anahtarlarını kullanarak çerçevenin kilidini açın.  
**i** NOT: Çerçevenin arkasına takılı iki çerçeve anahtarı bulunmaktadır.
2. Çerçevenin üstündeki serbest bırakma mandalına basın.
3. Çerçevenin üst ucunu sistemden ayırın.
4. Sistem kartının alt kısmındaki yuvalardan çerçeve tırnaklarını çıkarıp çerçeveyi çekerek sistemden çıkarın.



### Rakam 13. Ön çerçeveyi çıkarma

1. çerçeve anahtarı
2. çerçeve
3. serbest bırakma mandalı
4. sistem

### Sonraki Adımlar

İsteğe bağlı ön çerçeveyi takın.

## Sistem ayağı

Sistem ayağı tower modunda sisteme stabilite sağlar.

## Sistem ayağını çıkarma

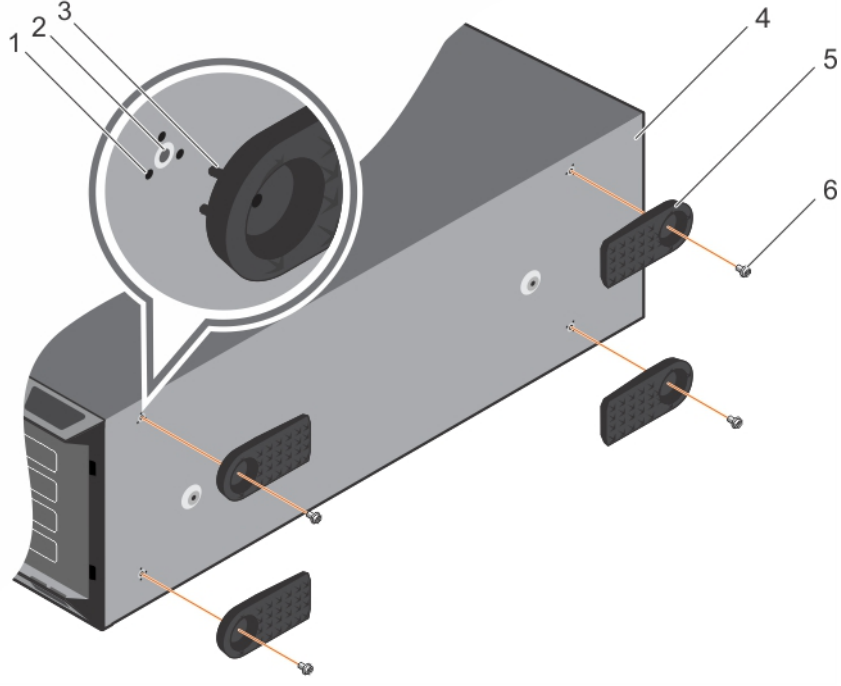
### Önkoşullar

**i** **NOT:** Sistem ayağını yalnızca sistemi tower modundan raf moduna dönüştürdüğünüzde veya sistem ayağını tekerlek aksamıyla değiştirdiğinizde çıkarmanız önerilir.

1. Güvenlik talimatları bölümünde listelenen güvenlik yönergelerini uygulayın.
2. 2 numaralı Phillips yıldız tornavidayı hazır bulundurun.
3. Sistem ayaklarını içeriye doğru döndürün.
4. Sistemi düz ve sabit bir yüzeye, yan tarafı üzerine yerleştirin.

### Adımlar

Sistem ayağını tower tabanına sabitleyen vidaları çıkarın.



#### Rakam 14. Sistem ayağını çıkarma

1. yuva (12)
2. vida deliği (4)
3. tırnak (12)
4. kule tabanı
5. sistem ayağı (4)
6. vida (4)

#### Sonraki Adımlar

Sistem ayağını takma.

#### İlgili Görevler

[Sistem ayağını takma](#) sayfa 56

## Sistem ayağını takma

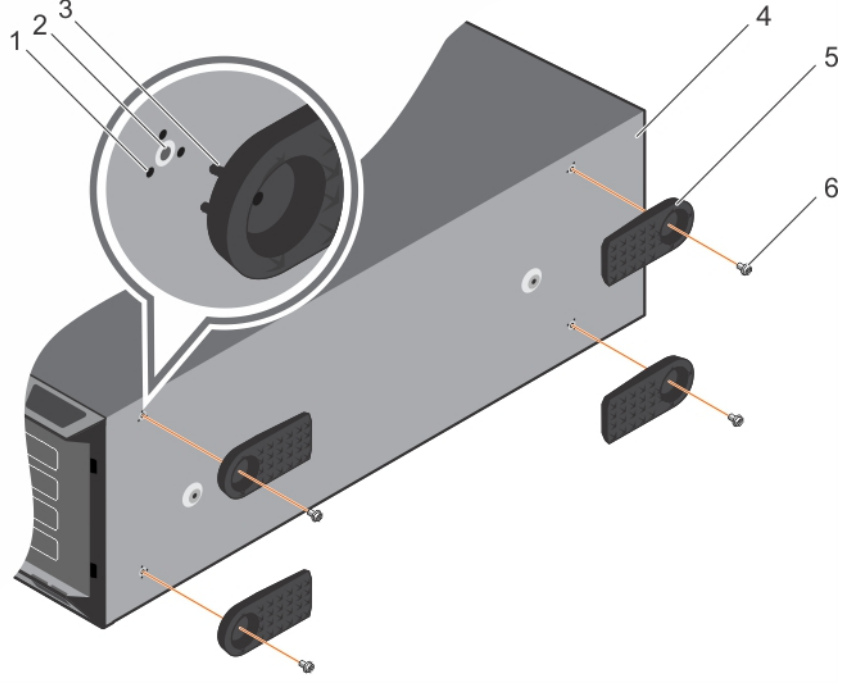
#### Önkoşullar

**⚠ DİKKAT:** Sistemin dengeli bir şekilde oturması için, bağımsız bir sistemin dik konumda kurulması gerekir. Bu ayakların takılmaması, sistemin devrilme riski ile karşı karşıya kalmasına, fiziksel yaralanmalara veya sistemin zarar görmesine yol açar.

1. Güvenlik talimatları bölümünde listelenen güvenlik yönergelerini uygulayın.
2. 2 numaralı Phillips yıldız tornavidayı hazır bulundurun.
3. Sistemi düz ve sabit bir yüzeye, yan tarafı üzerine yerleştirin.

#### Adımlar

1. Kasanın tabanındaki üç yuvalı sistem ayakları üzerindeki tırnakları hizalayın.
2. Sistem ayağını kasa tabanına vidaları kullanarak sabitleyin.



#### Rakam 15. Sistem ayağını takma

- |                     |                    |
|---------------------|--------------------|
| 1. yuva (12)        | 2. vida deliği (4) |
| 3. tırnak (12)      | 4. kule tabanı     |
| 5. sistem ayağı (4) | 6. vida (4)        |

#### Sonraki Adımlar

Sistemi düz ve sağlam bir yüzeye dik bir şekilde koyun ve sistem ayaklarını dışarı doğru döndürün.

#### İlgili Görevler

[Sistem ayağını çıkarma](#) sayfa 55

#### İlgili Bilgiler

[Sistem ayağını çıkarma](#) sayfa 55

## Tekerlekler - isteğe bağlı

Tekerlekler kule modunda sisteme hareketlilik kazandırır.

Tekerlek aksamı şunlardan oluşur:

- Tekerlek üniteleri (ön ve arka)
- Tekerlek üniteleri için iki vida

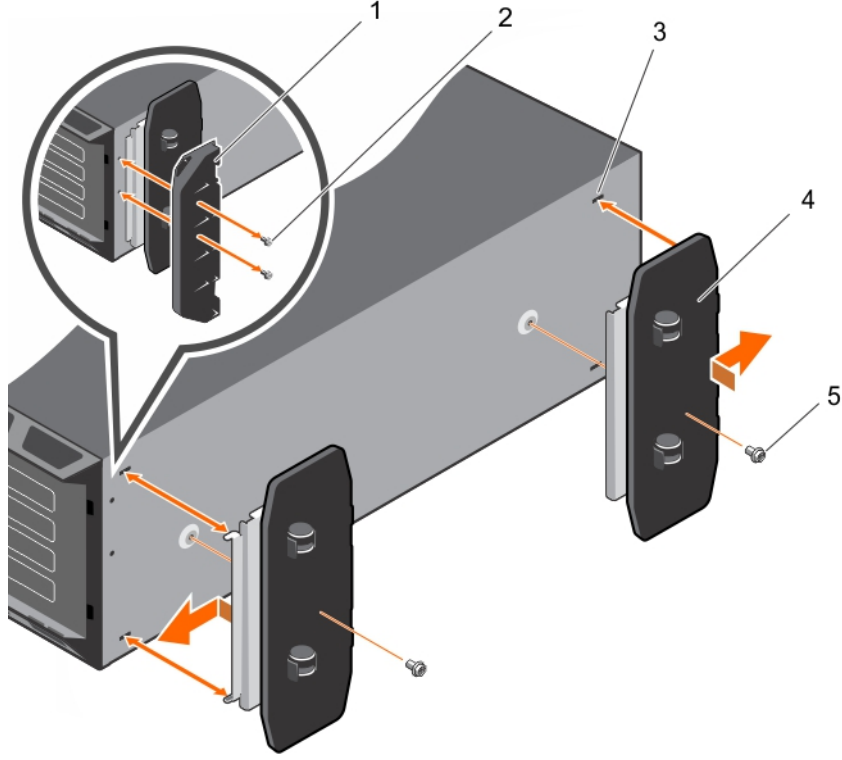
## Tekerleklerin takılması

#### Önkoşullar

1. Güvenlik talimatları bölümünde listelenen güvenlik yönergelerini uygulayın.
2. 2 numaralı Phillips yıldız tornavidayı hazır bulundurun.
3. Sistemi, sistem tabanı yüzey kenarının dışında kalacak şekilde düz ve sabit bir yüzeye yan tarafı üzerine yatırın.
4. Varsa, sistem ayaklarını çıkarın.

## Adımlar

1. Arka tekerlek birimindeki sabitleme kancalarını kasanın tabanındaki yuvalarla hizalayın ve kancaları yuvalara takın.
2. Arka tekerleđi sistemin arkasına dođru kaydırın ve bir vida kullanarak birimi yerine sabitleyin.
3. Ön tekerlekteki sabitleme kancalarını kasanın tabanındaki yuvalarla hizalayın ve kancaları yuvalara takın.
4. Ön tekerleđi sistemin önüne dođru kaydırın ve bir vida kullanarak birimi yerine sabitleyin.



## Rakam 16. Tekerleklerin takılması

1. destek ünitesi
2. destek ünitesi vidaları (2)
3. kule tabanındaki yuva (4)
4. tekerlek aksamı ünitesi (2)
5. tekerlek aksamı vidası (2)

## İlgili Görevler

[Sistem ayađını çıkarma](#) sayfa 55

[Tekerleklerin çıkarılması](#) sayfa 58

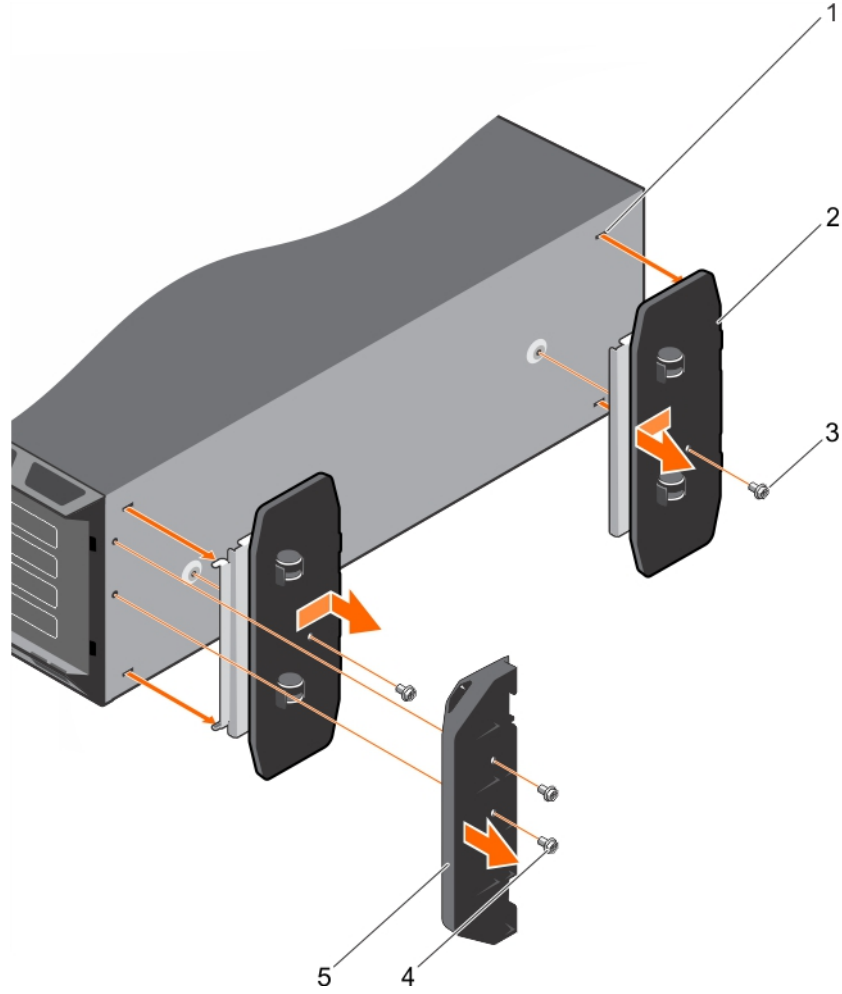
## Tekerleklerin çıkarılması

### Önkoşullar

1. Güvenlik talimatları bölümünde listelenen güvenlik yönergelerini uygulayın.
2. 2 numaralı Phillips yıldız tornavidayı hazır bulundurun.
3. Sistemi, tekerlekler yüzey kenarının dışında kalacak şekilde düz ve sabit bir yüzeye yerleştirin.

### Adımlar

1. Ön tekerlek birimini kasanın tabanına sabitleyen vidayı sökün.
2. Sabitleme kancalarını serbest bırakmak için ön tekerlek birimini hafifçe sistemin arkasına kaydırın ve ön tekerlek birimini çekin.
3. Arka tekerlek aksamını kasanın tabanına sabitleyen vidayı sökün.
4. Sabitleme kancalarını serbest bırakmak için arka tekerlek birimini hafifçe sistemin önüne kaydırın ve arka tekerlek birimini çekin.



#### Rakam 17. Tekerleklerin çıkarılması

1. kule tabanındaki yuva (4)
2. tekerlek aksami ünitesi (2)
3. tekerlek aksami vidası (2)
4. destek ünitesi vidaları (2)
5. destek ünitesi

#### İlgili Görevler

Tekerleklerin takılması sayfa 57

## Sistem kapağı

Sistem kapağı, sistem içindeki bileşenleri korur ve sistemin içindeki hava akışının korunmasına yardımcı olur. Sistem kapağını çıkartmak, izinsiz giriş anahtarını etkinleştirir.

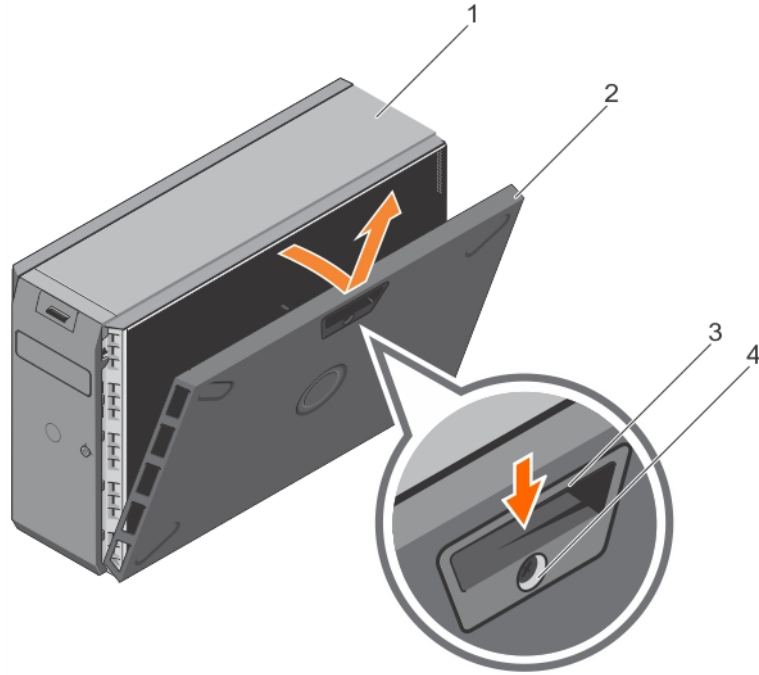
## Sistem Kapağını Çıkarma

#### Önkoşullar

1. Güvenlik talimatları bölümünde listelenen güvenlik yönergelerini uygulayın.
2. Sistemi ve tüm bağlı çevre birimlerini kapatın.
3. Sistemin elektrik prizi ve çevre birimleri bağlantılarını ayırın.
4. Takılıysa, ön çerçeveyi çıkarın.
5. Sistemi düz ve sağlam bir yüzeye yerleştirin.

## Adımlar

1. Mandal serbest bırakma kilidini kilit açık konumuna getirin.
2. Kapak serbest bırakma mandalına basın ve sistem kapağını çıkarın.



### Rakam 18. Sistem Kapağını Çıkarma

- |                                  |   |
|----------------------------------|---|
| 1. sistem                        | 2. sistem kapağı                        |
| 3. kapak serbest bırakma mandalı | 4. kapak serbest bırakma mandalı kilidi |

## Sonraki Adımlar

1. Sistem kapağını takın.
2. Sistemi düz ve sabit bir yüzeyde ayakları üzerinde dik konuma getirin.
3. Çevre birimlerine yeniden bağlanın ve sistemi elektrik prizine bağlayın.
4. Bağlı çevre birimleri de dahil olarak, sistemi açın.

## İlgili Görevler

[İsteğe bağlı ön çerçeveyi çıkarma](#) sayfa 54

[Sistem kapağını takma](#) sayfa 60

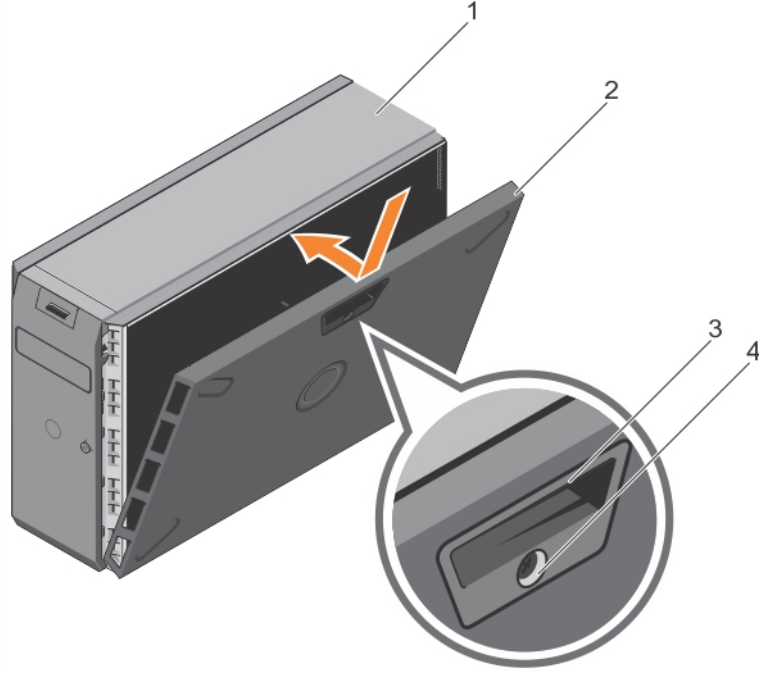
## Sistem kapağını takma

### Önkoşullar

bölümünü takip ettiğinizden emin olun [Güvenlik talimatları](#) sayfa 52.

## Adımlar

1. Sistem kapağının yuvalarını kasa üzerindeki tırnaklarla hizalayın.
2. Kapak serbest bırakma mandalına basın ve mandal yerine oturana kadar kapağı kasaya doğru itin.
3. Kapak serbest bırakma mandalı kilidini kilitli konuma getirin.



#### Rakam 19. Sistem yan kapağının takılması

1. sistem
2. sistem kapağı
3. kapak serbest bırakma mandalı
4. kapak serbest bırakma mandalı kilidi

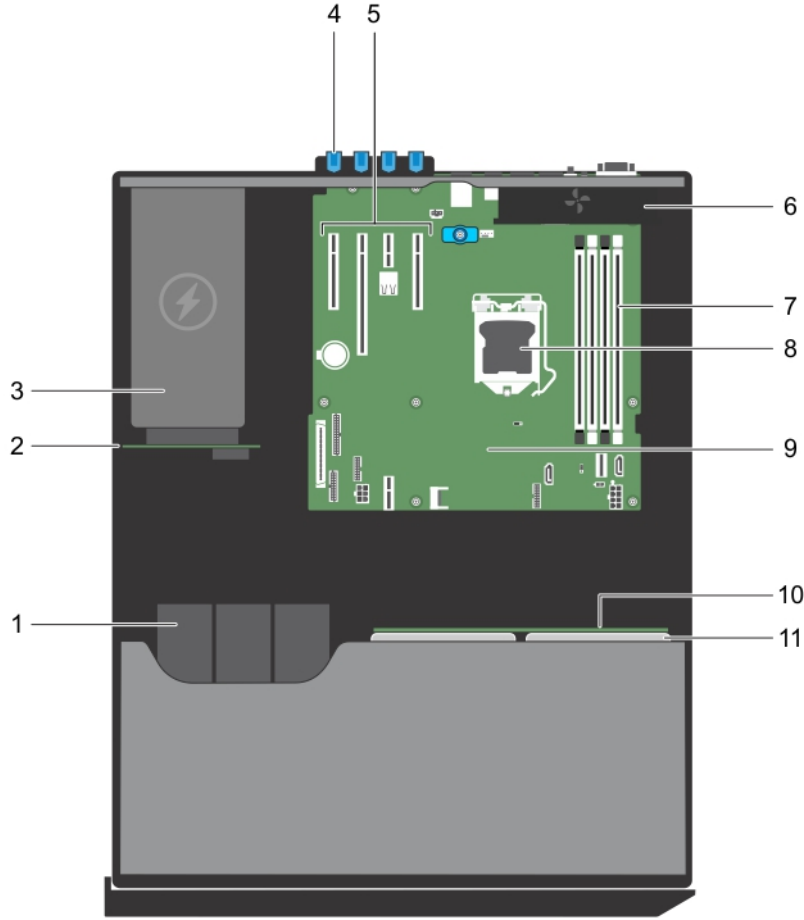
#### Sonraki Adımlar

1. Sistemi düz ve sabit bir yüzeyde ayakları üzerinde dik konuma getirin.
2. Çıkarılmışsa, ön çerçeveyi takın.
3. Sistemi elektrik prizi ve çevre birimleri ile tekrar bağlayın.
4. Sistemi ve tüm bağlı çevre birimlerini açın.

#### İlgili Görevler

[İsteğe bağlı ön çerçeveyi takma](#) sayfa 54

## Sistemin İçi



### Rakam 20. Sistemin İçi

- |                                  |                              |
|----------------------------------|------------------------------|
| 1. optik sürücü veya teyp sürücü | 2. güç aracı kartı           |
| 3. güç kaynağı birimi            | 4. genişleme kartı mandalı   |
| 5. genişletme kartı yuvaları     | 6. soğutma fanı              |
| 7. bellek modülü yuvaları        | 8. işlemci                   |
| 9. sistem kartı                  | 10. sabit sürücü arka paneli |
| 11. sabit sürücü                 |                              |

## Optik Sürücüler ve teyp sürücülerini (isteğe bağlı)

Çalışırken değiştirilebilir sabit sürücülü sistemler bir optik sürücüyü ve iki teyp sürücüsünü desteklerler.

**NOT:** Sisteminize bir Dell PowerVault RD1000 çıkarılabilir ortam aygıtını da takabilirsiniz.

Çalışırken değiştirilebilir sabit sürücülü sistemlerde, optik ve teyp sürücülerini aşağıdaki şekilde yapılandırılabilir:

- |               |  |
|---------------|--|
| <b>Yuva 1</b> | SATA optik sürücü veya PowerVault RD1000 |
| <b>Yuva 2</b> | PowerVault RD1000 veya dolgu eki         |
| <b>Yuva 3</b> | SAS bant sürücüsü veya dolgu eki         |

## İsteğe bağlı optik sürücü veya bant sürücüsünü çıkarma

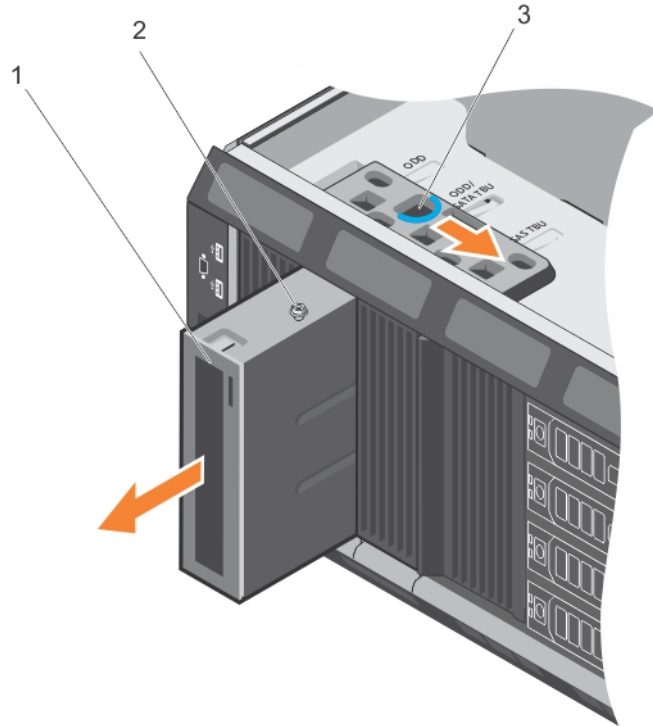
### Önkoşullar

**⚠ DİKKAT:** Pek çok tamir işlemi yalnızca sertifikalı servis teknisyeni tarafından gerçekleştirilmelidir. Sorun giderme işlemlerini ve basit tamirleri sadece ürün belgenizde belirtildiği gibi veya destek ekibinin çevrimiçi olarak ya da telefonla belirttiği gibi gerçekleştirmelisiniz. Dell'den yetkili olmayan kişilerden alınan servisten kaynaklanan hasarlar garanti kapsamında değildir. Ürününüzle birlikte verilen güvenlik talimatlarını okuyun ve uygulayın.

1. Güvenlik talimatları bölümünde listelenen güvenlik yönergelerini uygulayın.
2. Sisteminizin içinde çalışmadan Önce bölümünde listelenen prosedürü takip edin.

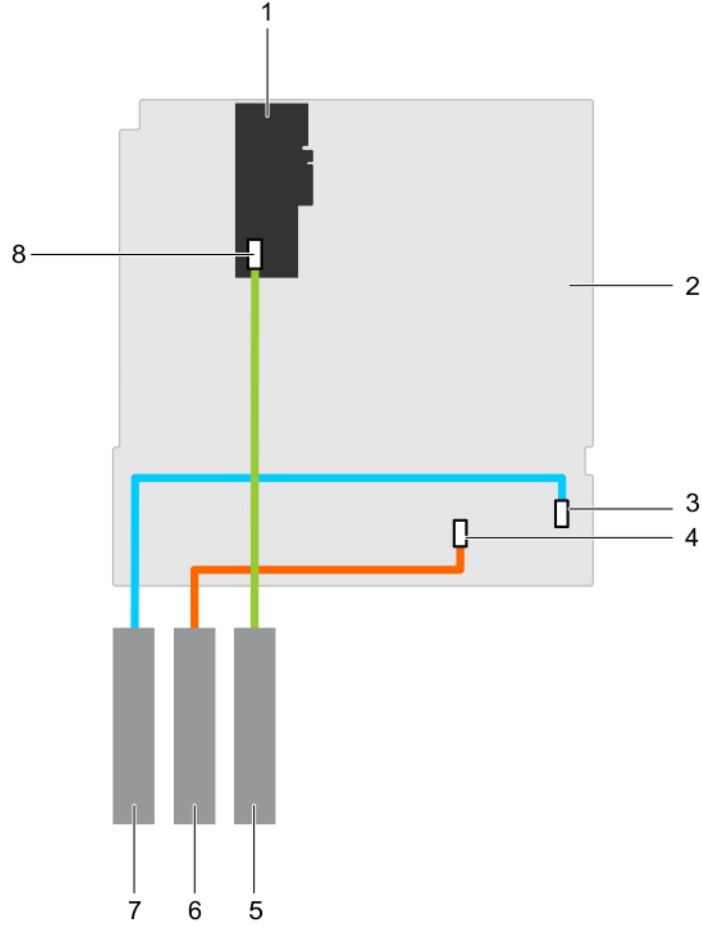
### Adımlar

1. Güç ve veri kablolarını optik sürücünün veya bant sürücüsünün arkasından çıkarın.
  - i NOT:** Güç ve veri kablosunu sistem kartı ve optik sürücü veya teyp sürücüsünden çıkarırken kasa içindeki yönlerini not edin. Kabloların sıkışmasını veya kıvrılmasını engellemek için bu kabloları takarken doğru ve benzer şekilde yönlendirmeniz gerekir.
2. Gerekirse, güç kablosunu arka panelden ayırın ve veri kablosunu sistem kartından çıkarın.
3. Serbest bırakma tırnaklarını ok yönünde bastırın.
4. Optik sürücüyü veya bant sürücüsünü sürücü yuvasından dışarı doğru kaydırın.
5. Optik sürücüyü veya bant sürücüsünü hemen değiştirmiyorsanız, optik sürücü veya bant sürücüsü kapağını takın.
  - i NOT:** Sistemin FCC sertifikasını korumak için kapaklar boş optik sürücü veya teyp sürücüsü yuvalarına takılmalıdır. Kapaklar ayrıca toz ve kiri sistemden uzak tutar ve sistemin düzgün soğutulmasına ve içindeki hava akışına yardımcı olur.
  - i NOT:** Bir optik sürücü veya bant sürücüsü kapağı takma prosedürü bir optik sürücü veya bant sürücüsü takma prosedürü ile benzerdir.



### Rakam 21. İsteğe bağlı optik sürücü veya bant sürücüsünü çıkarma

- a. optik sürücü veya teyp sürücü
- b. kılavuz
- c. serbest bırakma mandalı



## Rakam 22. Kablo—optik sürücü ve bant sürücüsü

- |  |  |
|--|--|
| 1. PERC kartı                                      | 2. Sistem kartı                                    |
| 3. sistem kartındaki optik disk sürücüsü konektörü | 4. sistem kartındaki SATA bant sürücüsü konektörü  |
| 5. SAS teyp sürücüsü                               | 6. optik disk sürücüsü veya SATA teyp sürücüsü     |
| 7. optik disk sürücüsü                             | 8. PERC kartı üzerindeki SAS teyp sürücü konektörü |

### Sonraki Adımlar

1. Optik sürücü veya bant sürücüsünü takın.
2. Sisteminizin içinde çalıştıktan Sonra bölümünde listelenen prosedürü takip edin.

### İlgili Görevler

[Optik sürücü veya bant sürücüsünü takma](#) sayfa 64

## Optik sürücü veya bant sürücüsünü takma

### Önkoşullar

**⚠ DİKKAT:** Pek çok tamir işlemi yalnızca sertifikalı servis teknisyeni tarafından gerçekleştirilmelidir. Sorun giderme işlemlerini ve basit tamirleri sadece ürün belgenizde belirtildiği gibi veya destek ekibinin çevrimiçi olarak ya da telefonla belirttiği gibi gerçekleştirmelisiniz. Dell'den yetkili olmayan kişilerden alınan servisten kaynaklanan hasarlar garanti kapsamında değildir. Ürününüzle birlikte verilen güvenlik talimatlarını okuyun ve uygulayın.

1. [Güvenlik talimatları](#) sayfa 52 ögesini takip ettiğinizden emin olun.
2. [Sisteminizin içinde çalışmaya başlamadan önce](#) sayfa 53 bölümünde listelenen yönergeleri uygulayın.

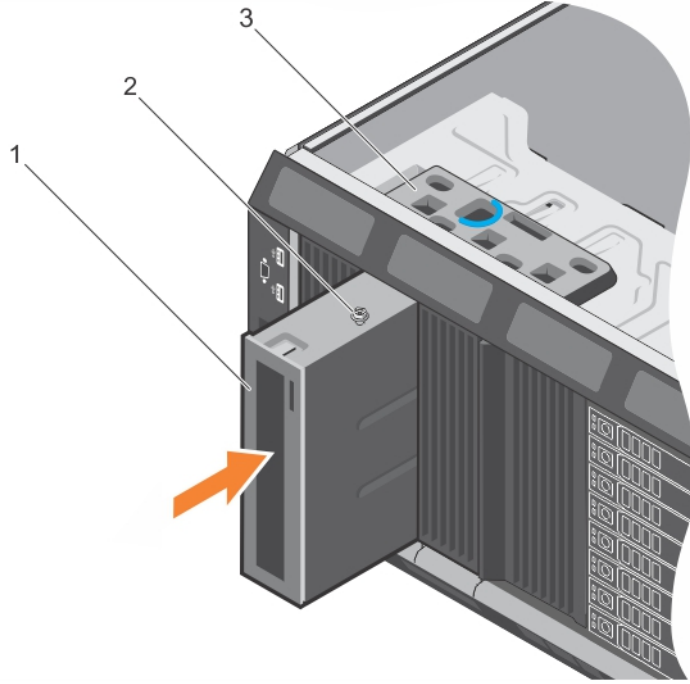
## Adımlar

1. Sürücüyü paketinden çıkarın ve montaja hazırlayın.

Talimatlar için sürücü ile birlikte gelen dokümana bakın.

**i** **NOT:** Bir SAS teyp sürücüsü takıyorsanız, takılı bir dahili bant adaptörünüz bulunmalıdır.

2. Varsa eski sürücüyü veya sürücü dolgu ekini çıkarın.
3. Sürücüdeki kılavuzu sürücü bölmesindeki yuva ile hizalayın.
4. Optik sürücüyü veya bant sürücüsünü, optik sürücüyü veya bant sürücüsü yerine oturuncaya kadar, yuvaya kaydırın.
5. Güç ve veri kablolarını optik sürücünün veya bant sürücüsünün arkasına bağlayın.
6. Güç kablosunu arka panele ve veri kablosunu da sistem kartına takın.



### Rakam 23. Optik sürücü veya bant sürücüsünü takma

- a. optik sürücü veya teyp sürücü
- b. kılavuz
- c. serbest bırakma mandalı

## Sonraki Adımlar

[Sisteminizin içinde çalıştıktan sonra](#) sayfa 53 bölümünde listelenen yönergeleri uygulayın.

# Soğutma örtüsü

Soğutma örtüsü hava akışını aerodinamik olarak sistem tamamına yönlendirir. Hava akışı, vakumun ısı emicisinin tüm yüzeyinde havayı çekip soğutmanın artırılmasını sağlayarak sistem tüm kritik bölümlerinden geçer.

## Soğutma örtüsünü çıkarma

### Önkoşullar

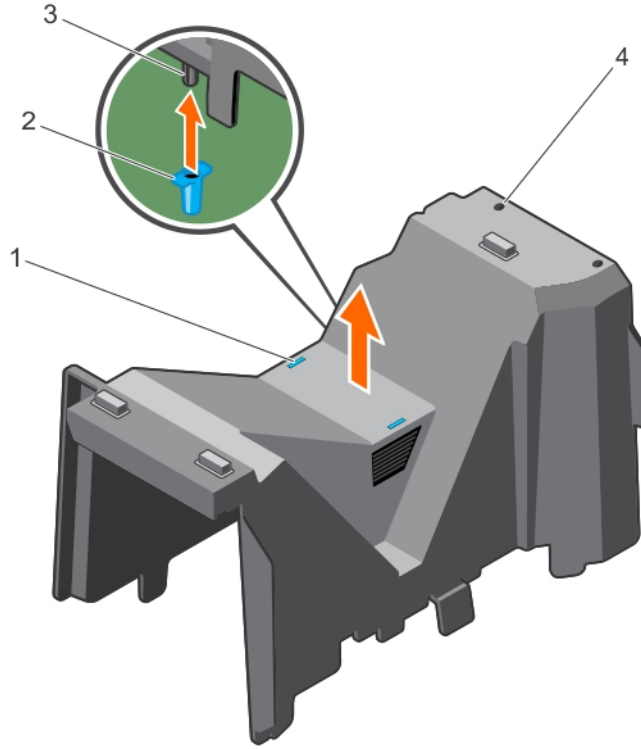
**⚠ DİKKAT:** Pek çok tamir işlemi yalnızca sertifikalı servis teknisyeni tarafından gerçekleştirilmelidir. Sorun giderme işlemlerini ve basit tamirleri sadece ürün belgenizde belirtildiği gibi veya destek ekibinin çevrimiçi olarak ya da telefonla belirttiği gibi gerçekleştirmelisiniz. Dell'den yetkili olmayan kişilerden alınan servisten kaynaklanan hasarlar garanti kapsamında değildir. Ürününüzle birlikte verilen güvenlik talimatlarını okuyun ve uygulayın.

**⚠ DİKKAT:** Hava örtüsü takılı değilken sistem asla çalıştırmayın. Sistem kısa bir süre içinde ısınabilir ve bu da sistem kapanmasına ve veri kaybına yol açar.

1. [Güvenlik talimatları](#) sayfa 52 ögesini takip ettiğinizden emin olun.
2. [Sisteminizin içinde çalışmaya başlamadan önce](#) sayfa 53 bölümünde listelenen yönergeleri uygulayın.

### Adımlar

Dokunma noktalarını tutarak soğutma örtüsünü sistemden kaldırın.



### Rakam 24. Soğutma örtüsünü çıkarma

1. temas noktası (2)
2. sistem kartı üzerindeki t kolu post
3. soğutma örtüsü kılavuz pimi
4. yuva 2

### Sonraki Adımlar

1. Soğutma örtüsünü takın.
2. Şu bölümde listelenen yönergeleri uygulayın: [Sisteminizin içinde çalıştıktan sonra](#) sayfa 53 .

## İlgili Görevler

Soğutma örtüsünü takma sayfa 67

# Soğutma örtüsünü takma

## Önkoşullar

**⚠ DİKKAT:** Pek çok tamir işlemi yalnızca sertifikalı servis teknisyeni tarafından gerçekleştirilmelidir. Sorun giderme işlemlerini ve basit tamirleri sadece ürün belgenizde belirtildiği gibi veya destek ekibinin çevrimiçi olarak ya da telefonla belirttiği gibi gerçekleştirmelisiniz. Dell'den yetkili olmayan kişilerden alınan servisten kaynaklanan hasarlar garanti kapsamında değildir. Ürününüzle birlikte verilen güvenlik talimatlarını okuyun ve uygulayın.

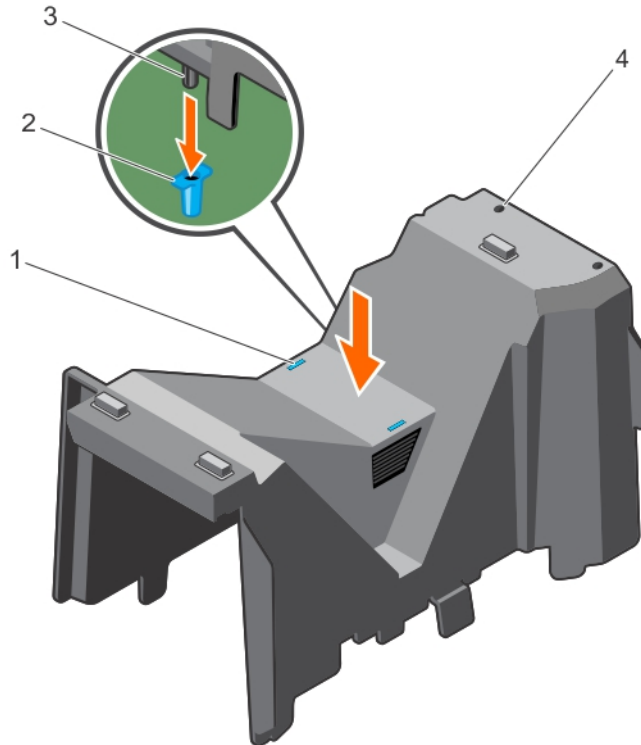
1. Güvenlik talimatları bölümünde listelenen güvenlik yönergelerini uygulayın.
2. Sisteminizin içinde çalışmadan Önce bölümünde listelenen prosedürü takip edin.

**⚠ DİKKAT:** Kapağın 5 dakikadan fazla açık kalması durumunda sistemi çalıştırmayın.

**i NOT:** Soğutma örtüsünün sistem kasasına düzgün şekilde oturması için sistem içindeki kabloların kasa duvarı boyunca geçirildiğinden ve kablo sabitleme klipsleri kullanılarak sabitlendiğinden emin olun.

## Adımlar

1. Soğutma örtüsü üzerindeki yuvaları dahili soğutma fanı üzerindeki tırnaklarla hizalayın.
  2. Soğutma örtüsünü, soğutma örtüsündeki yuvalar dahili soğutma fanı üzerindeki tırnaklarla aynı hizaya gelinceye kadar sistemin içine indirin.
- i NOT:** Soğutma örtüsü uygun şekilde oturduğunda, soğutma örtüsü üzerindeki kılavuz pim sistem kartı üzerindeki t kolu postunu kavrar.



## Rakam 25. Soğutma örtüsünü takma

1. temas noktası (2)
2. sistem kartı üzerindeki t kolu post
3. soğutma örtüsü kılavuz pimi
4. yuva 2

### Sonraki Adımlar

1. Çıkarılmışsa tam uzunluktaki PCIe genişletme kartını tekrar takın.
2. Sisteminizin içinde çalıştıktan Sonra bölümünde listelenen prosedürü takip edin.

## İzinsiz giriş önleme anahtarı

### İzinsiz giriş anahtarını çıkarma

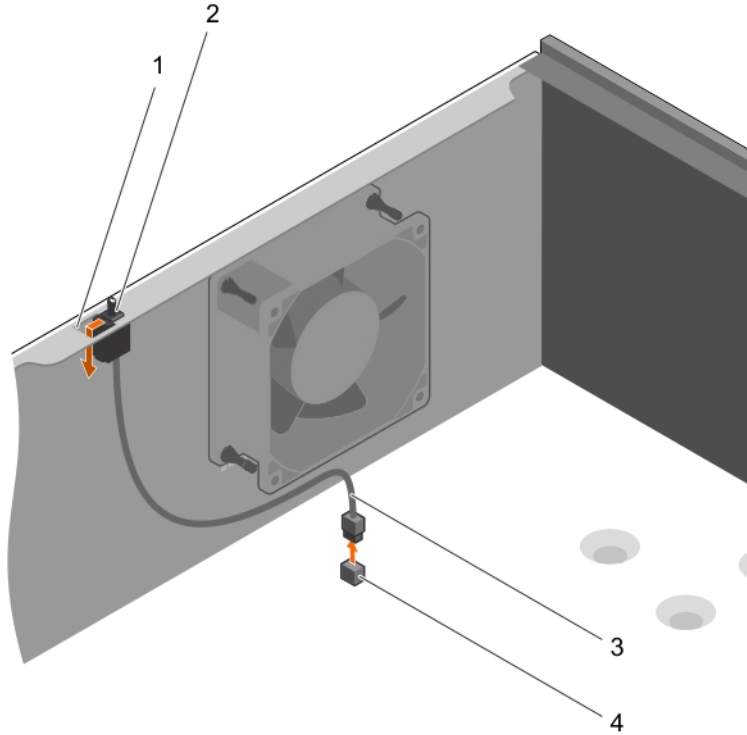
#### Önkoşullar

**⚠ DİKKAT:** Pek çok tamir işlemi yalnızca sertifikalı servis teknisyeni tarafından gerçekleştirilmelidir. Sorun giderme işlemlerini ve basit tamirleri sadece ürün belgenizde belirtildiği gibi veya destek ekibinin çevrimiçi olarak ya da telefonla belirttiği gibi gerçekleştirmelisiniz. Dell'den yetkili olmayan kişilerden alınan servisten kaynaklanan hasarlar garanti kapsamında değildir. Ürününüzle birlikte verilen güvenlik talimatlarını okuyun ve uygulayın.

1. bölümünü takip ettiğinizden emin olun [Güvenlik talimatları](#) sayfa 52.
2. [Sisteminizin içinde çalışmaya başlamadan önce](#) sayfa 53 bölümünde listelenen yönergeleri uygulayın.
3. Soğutma örtüsünü çıkarın.

#### Adımlar

1. Kasaya izinsiz giriş anahtarı kablosunun sistem kartındaki izinsiz giriş anahtarı konektörü ile bağlantısını kesin.
2. İzinsiz girişi önleme anahtarına basın ve izinsiz giriş anahtar yuvasından dışarıya doğru kaydırın.



#### Rakam 26. İzinsiz giriş anahtarını çıkarma

1. izinsiz girişi önleme anahtarı yuvası
2. izinsiz giriş önleme anahtarı
3. izinsiz girişi önleme anahtarı kablosu
4. sistem kartındaki izinsiz girişi önleme anahtarı konektörü

## Sonraki Adımlar

1. İzinsiz girişi önleme anahtarını takın.
2. Şu bölümde listelenen yönergeleri uygulayın: [Sisteminizin içinde çalıştıktan sonra](#) sayfa 53 .

## İlgili Görevler

[Soğutma örtüsünü çıkarma](#) sayfa 66

[İzinsiz giriş anahtarını takma](#) sayfa 69

# İzinsiz giriş anahtarını takma

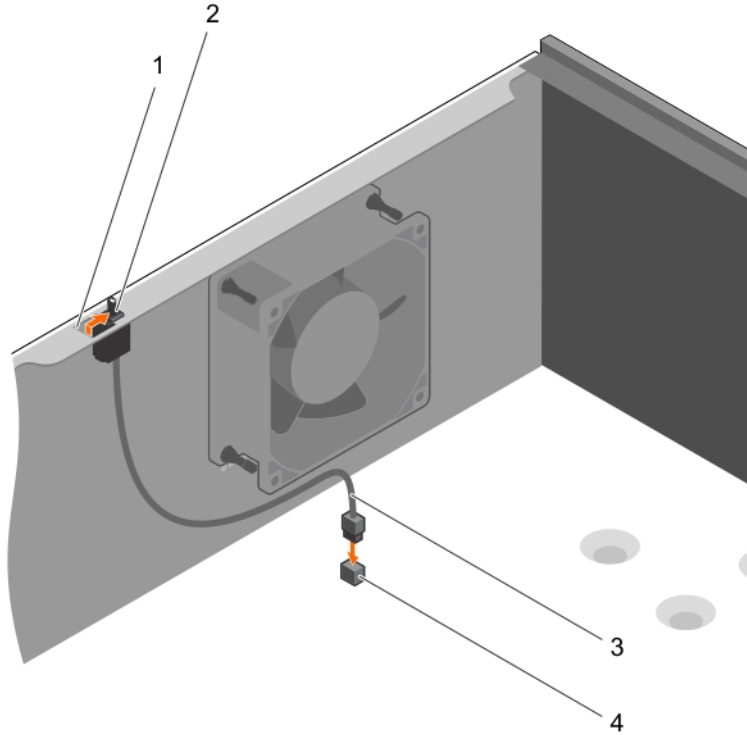
## Önkoşullar

**⚠ DİKKAT:** Pek çok tamir işlemi yalnızca sertifikalı servis teknisyeni tarafından gerçekleştirilmelidir. Sorun giderme işlemlerini ve basit tamirleri sadece ürün belgenizde belirtildiği gibi veya destek ekibinin çevrimiçi olarak ya da telefonla belirttiği gibi gerçekleştirmelisiniz. Dell'den yetkili olmayan kişilerden alınan servisten kaynaklanan hasarlar garanti kapsamında değildir. Ürününüzle birlikte verilen güvenlik talimatlarını okuyun ve uygulayın.

1. bölümünü takip ettiğinizden emin olun [Güvenlik talimatları](#) sayfa 52.
2. [Sisteminizin içinde çalışmaya başlamadan önce](#) sayfa 53 bölümünde listelenen yönergeleri uygulayın.

## Adımlar

1. İzinsiz giriş anahtarını izinsiz giriş anahtarı yuvasına doğru kaydırın.
2. Kasaya izinsiz giriş anahtarı kablosunu sistem kartındaki izinsiz giriş anahtarı konektörüne bağlayın.



## Rakam 27. İzinsiz giriş anahtarını takma

1. izinsiz girişi önleme anahtarı yuvası
2. izinsiz giriş önleme anahtarı
3. izinsiz girişi önleme anahtarı kablosu
4. sistem kartındaki izinsiz girişi önleme anahtarı konektörü

## Sonraki Adımlar

1. Soğutma örtüsünü takın.
2. Sisteminizin içinde çalıştıktan sonra sayfa 53 bölümünde listelenen yönergeleri uygulayın.

## İlgili Görevler

Soğutma örtüsünü takma sayfa 67

# Sabit sürücüler

Sisteminiz enterprise sınıfı sabit sürücülerini destekliyor. Enterprise sınıfı sürücüler 7x24 çalışma ortamına göre tasarlanmıştır. Doğru sürücü sınıfının seçilmesi kritik kalite, işlevsellik, performans ve güvenilirlik alanlarının hedef uygulama için optimize edilmesine imkan tanır.

Doğru sürücü türünün seçilmesi kullanım şekline bağlıdır. Bazı durumlarda, endüstriyel ilerlemeler sayesinde, daha yüksek kapasiteli sürücüler daha büyük bir pazar boyutuna dönüşmüştür. Daha büyük pazar boyutunun ise işletim sistemleri ve uygulamalar üzerinde etkileri olabilir. Bu sabit sürücüler hakkında daha fazla bilgi için, bkz. *512e ve 4Kn Disk Formatları* beyaz bülteni ve *4K Sector HDD FAQ* belgesi ([Dell.com/poweredge manuals](http://Dell.com/poweredge manuals)).

**⚠ DİKKAT: Sabit sürücüyü sistem çalışırken takmaya veya çıkarmaya çalışmadan önce, ana makine adaptörünün çalışırken değiştirilebilir sabit sürücü takma çıkarma işlemini desteklemek için doğru şekilde yapılandırıldıklarından emin olmak üzere depolama denetleyici kartı belgelerine bakın.**

**⚠ DİKKAT: Sabit sürücü biçimlendirilirken sistemi kapatmayın veya yeniden başlatmayın. Aksi takdirde sabit sürücüde arıza oluşabilir.**

Yalnızca sabit sürücü arka paneliyle kullanım için test edilmiş ve onaylanmış sürücülerini kullanın.

Sabit sürücüyü biçimlendirirken, biçimlendirmenin tamamlanabilmesi için yeterli bir süre bekleyin. Yüksek kapasiteli sabit sürücülerin biçimlendirmesinin uzun sürebileceğini unutmayın.

## Desteklenen sabit sürücü yapılandırmaları

Yapılandırmaya bağlı olarak sisteminiz aşağıdakilerden birini destekler:

**Dört adet sabit sürücü sistemi** En fazla dört adet 3,5 inç (adaptör ile 2,5-inç) çalışırken değiştirilebilir SAS, SATA ve nearline SAS sabit sürücü/katı hal sürücüsü

**Sekiz adet sabit sürücü sistemi** En fazla sekiz adet 3,5 inç (adaptör ile 2,5-inç) çalışırken değiştirilebilir SAS, SATA ve nearline SAS sabit sürücü/katı hal sürücüsü

**ⓘ NOT:** SAS/SATA sabit sürücülerini bir sistemde karışık halde olamaz.

Çalışırken değiştirilebilir sabit sürücüler, sistem kartına sabit sürücü arka paneli yoluyla bağlanır. Çalışırken değiştirilebilir sabit sürücüler sabit sürücü yuvalarına uyan çalışırken değiştirilebilir sabit disk taşıyıcılarında tedarik edilir.

## 3,5 inç çalışırken değiştirilebilir sabit sürücü taşıyıcısı kapağını çıkarma

### Önkoşullar

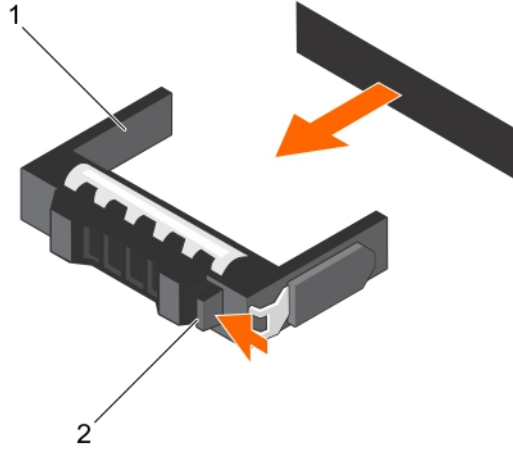
**⚠ DİKKAT: Pek çok tamir işlemi yalnızca sertifikalı servis teknisyeni tarafından gerçekleştirilmelidir. Sorun giderme işlemlerini ve basit tamirleri sadece ürün belgenizde belirtildiği gibi veya destek ekibinin çevrimiçi olarak ya da telefonla belirttiği gibi gerçekleştirmelisiniz. Dell'den yetkili olmayan kişilerden alınan servisten kaynaklanan hasarlar garanti kapsamında değildir. Ürünle birlikte gelen güvenlik talimatlarını okuyun ve uygulayın.**

**⚠ DİKKAT: Uygun sistem sıcaklığını korumak için, tüm boş sabit sürücü yuvalarında sürücüyü taşıyıcısı kapaklarının takılması gerekir.**

1. Güvenlik talimatları bölümünde listelenen güvenlik yönergelerini uygulayın.
2. Takılıysa ön çerçeveyi çıkarın.

## Adımlar

Serbest bırakma düğmesine basın ve sabit sürücü taşıyıcısı kapağını sabit sürücü yuvasından dışarı doğru kaydırın.



### Rakam 28. 3,5 inç çalışırken değiştirilebilir sabit sürücü taşıyıcısı kapağını çıkarma

- sabit sürücü taşıyıcısı kapağı
- serbest bırakma düğmesi

## Sonraki Adımlar

Çıkarılmışsa, ön çerçeveyi takın.

## İlgili Görevler

[İsteğe bağlı ön çerçeveyi çıkarma](#) sayfa 54

[İsteğe bağlı ön çerçeveyi takma](#) sayfa 54

## 3,5 inç çalışırken değiştirilebilir sabit sürücü taşıyıcısı kapağını takma

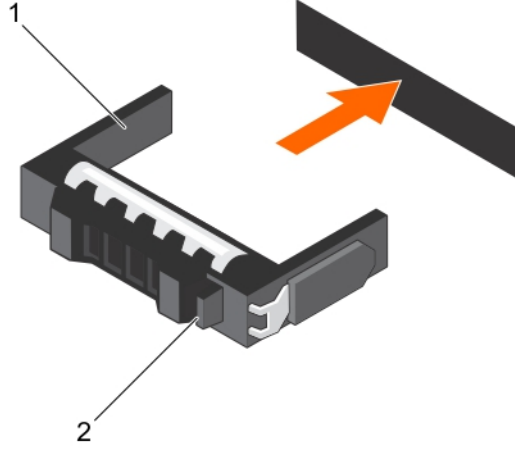
### Önkoşullar

**⚠ DİKKAT:** Pek çok tamir işlemi yalnızca sertifikalı servis teknisyeni tarafından gerçekleştirilmelidir. Sorun giderme işlemlerini ve basit tamirleri sadece ürün belgenizde belirtildiği gibi veya destek ekibinin çevrimiçi olarak ya da telefonla belirttiği gibi gerçekleştirmelisiniz. Dell'den yetkili olmayan kişilerden alınan servisten kaynaklanan hasarlar garanti kapsamında değildir. Ürünle birlikte gelen güvenlik talimatlarını okuyun ve uygulayın.

- Güvenlik talimatları bölümünde listelenen güvenlik yönergelerini uygulayın.
- Takılıysa ön çerçeveyi çıkarın.

## Adımlar

Serbest bırakma mandalı yerine oturana kadar sabit sürücü taşıyıcısı kapağını sabit sürücü yuvasına yerleştirin ve itin.



### Rakam 29. 3,5 inç çalışırken değiştirilebilir sabit sürücü taşıyıcısı kapağını takma

#### Sonraki Adımlar

Çıkarılmışsa, ön çerçeveyi takın.

#### İlgili Görevler

İsteğe bağlı ön çerçeveyi çıkarma sayfa 54

İsteğe bağlı ön çerçeveyi takma sayfa 54

## Çalışırken değiştirilebilir sabit sürücü taşıyıcısının çıkarılması

#### Önkoşullar

1. Güvenlik talimatları bölümünde listelenen güvenlik yönergelerini uygulayın.
2. Takılıysa, ön çerçeveyi çıkarın.
3. Yönetim yazılımını kullanarak, sabit sürücüyü çıkarma işlemi için hazırlayın. Daha fazla bilgi için, depolama denetleyicisi belgelerinize bakın.

Sabit sürücü çevrimiçiyse sabit sürücü kapatıldığında yeşil etkinlik veya hata göstergesi yanıp söner. Sabit sürücü göstergeleri kapandığında sabit sürücüyü çıkarabilirsiniz.

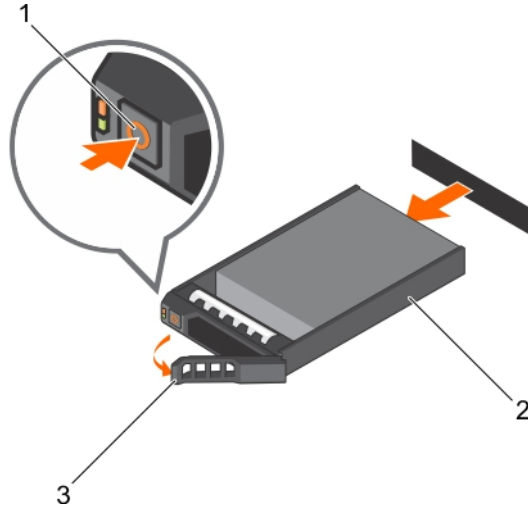
**⚠ DİKKAT:** Veri kaybını önlemek için, işletim sisteminizin çalışırken değiştirilebilir sürücü kurulumunu desteklediğinden emin olun. İşletim sisteminiz ile birlikte verilen belgelere bakın.

**ⓘ NOT:** Çalışırken değiştirilebilir sabit sürücüler, sabit sürücü yuvalarına uyumlu, çalışırken değiştirilebilir sabit sürücü taşıyıcıları içinde tedarik edilir.

#### Adımlar

1. Sabit sürücü taşıyıcısı serbest bırakma kolunu açmak için serbest bırakma düğmesine basın.
2. Sabit sürücü taşıyıcısını, sabit sürücü yuvasından kaydırarak çıkarın.

**⚠ DİKKAT:** Sistem düzgün şekilde soğutulmasını sağlamak için tüm boş sabit sürücü yuvalarında sabit sürücü taşıyıcısı kapakları takılı olmalıdır.



### Rakam 30. Çalışırken değiştirilebilir sabit sürücüyü veya SSD'yi çıkarma

- serbest bırakma düğmesi
- sabit sürücü taşıyıcı
- sabit sürücü taşıyıcı tutamağı

#### Sonraki Adımlar

- Hemen bir sabit sürücü değiştirmeyecekseniz, boş sabit sürücü yuvasına bir sabit sürücü taşıyıcısı kapağını yerleştirin veya bir sabit sürücü takın.
- Çıkarılmışsa, ön çerçeveyi takın.

#### İlgili Görevler

İsteğe bağlı ön çerçeveyi çıkarma sayfa 54

3,5 inç çalışırken değiştirilebilir sabit sürücü taşıyıcısı kapağını takma sayfa 71

Çalışırken değiştirilebilir sabit sürücü taşıyıcısını takma sayfa 75

İsteğe bağlı ön çerçeveyi takma sayfa 54

## Çalışırken takılabilir bir sabit sürücüyü sabit sürücü taşıyıcısından çıkarma

#### Önkoşullar

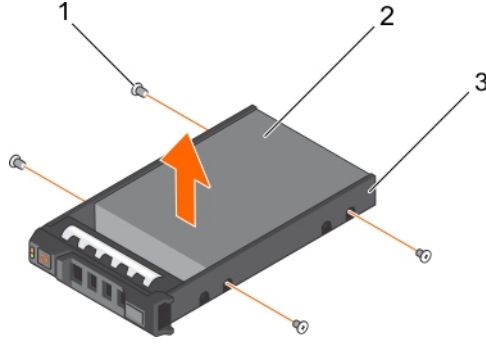
**⚠ DİKKAT:** Pek çok tamir işlemi yalnızca sertifikalı servis teknisyeni tarafından gerçekleştirilmelidir. Sorun giderme işlemlerini ve basit tamirleri sadece ürün belgenizde belirtildiği gibi veya destek ekibinin çevrimiçi olarak ya da telefonla belirttiği gibi gerçekleştirmelisiniz. Dell'den yetkili olmayan kişilerden alınan servisten kaynaklanan hasarlar garanti kapsamında değildir. Ürününüzle birlikte verilen güvenlik talimatlarını okuyun ve uygulayın.

**ⓘ NOT:** Çalışırken değiştirilebilir sabit sürücüler, sabit sürücü yuvalarına uyumlu, çalışırken değiştirilebilir sabit sürücü taşıyıcıları içinde tedarik edilir.

- 2 numaralı Phillips yıldız tornavidayı hazır bulundurun.
- Sabit sürücü taşıyıcısını sistemden çıkarın.

#### Adımlar

- Sabit sürücü taşıyıcısındaki kaydırma raylarından vidaları sökün.
- Sabit sürücüyü kaldırarak sabit sürücü taşıyıcısından çıkarın.



### Rakam 31. Çalışırken takılabilir bir sabit sürücüyü sabit sürücü taşıyıcısından çıkarma

- vida (4)
- sabit sürücü
- sabit sürücü taşıyıcı

#### Sonraki Adımlar

- Çalışırken değiştirilebilir sabit sürücüyü sabit sürücü taşıyıcısına takın.
- Çalışırken değiştirilebilir sabit sürücüyü sisteme takın.

#### İlgili Görevler

Çalışırken değiştirilebilir sabit sürücü taşıyıcısının çıkarılması sayfa 72

Çalışırken değiştirilebilir sabit sürücü taşıyıcısına çalışırken değiştirilebilir sabit sürücü takma sayfa 74

Çalışırken değiştirilebilir sabit sürücü taşıyıcısını takma sayfa 75

## Çalışırken değiştirilebilir sabit sürücü taşıyıcısına çalışırken değiştirilebilir sabit sürücü takma

#### Önkoşullar

**⚠ DİKKAT:** Pek çok tamir işlemi yalnızca sertifikalı servis teknisyeni tarafından gerçekleştirilmelidir. Sorun giderme işlemlerini ve basit tamirleri sadece ürün belgenizde belirtildiği gibi veya destek ekibinin çevrimiçi olarak ya da telefonla belirttiği gibi gerçekleştirmelisiniz. Dell'den yetkili olmayan kişilerden alınan servisten kaynaklanan hasarlar garanti kapsamında değildir. Ürününüzle birlikte verilen güvenlik talimatlarını okuyun ve uygulayın.

**ⓘ NOT:** Çalışırken değiştirilebilir sabit sürücüler, sabit sürücü yuvalarına uyumlu, çalışırken değiştirilebilir sabit sürücü taşıyıcıları içinde tedarik edilir.

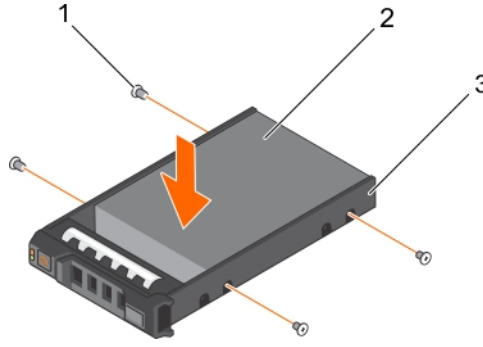
- 2 numaralı Phillips yıldız tornavidayı hazır bulundurun.
- Çalışırken değiştirilebilir sabit sürücü taşıyıcısını çıkarın.

#### Adımlar

- Çalışırken değiştirilebilir sabit sürücüyü, sabit sürücünün konektör ucu arkaya gelecek şekilde sabit sürücü taşıyıcısına takın.
- Sabit sürücüdeki vida deliklerini sabit sürücü taşıyıcısındaki vida delikleri takımı ile hizalayın.  
Doğru şekilde hizalandığında, sabit sürücünün arkası sabit sürücü taşıyıcısının arkası ile birbirine yaslanacaktır.
- Sabit sürücüyü, sabit sürücü taşıyıcısına sabitlemek için vidaları takın.

#### Sonraki Adımlar

Sabit sürücü taşıyıcısını sistem takın.



### Rakam 32. Çalışırken değiştirilebilir sabit sürücü taşıyıcısına çalışırken değiştirilebilir sabit sürücü takma

1. vida (4)
2. sabit sürücü
3. sabit sürücü taşıyıcı

#### İlgili Görevler

Çalışırken değiştirilebilir sabit sürücü taşıyıcısını takma sayfa 75

## Çalışırken değiştirilebilir sabit sürücü taşıyıcısını takma

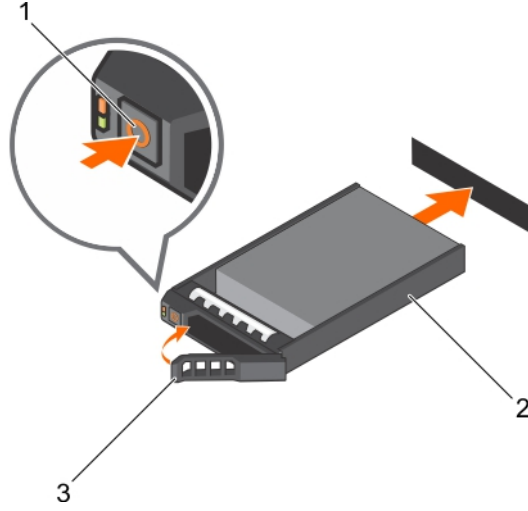
#### Önkoşullar

- ⚠ DİKKAT:** Yalnızca sabit sürücü arka paneliyle kullanım için test edilmiş ve onaylanmış sürücülerini kullanın.
- ⚠ DİKKAT:** Sabit sürücüyü takarken bitişiğindeki sürücülerin tam olarak takılı olduğundan emin olun. Sabit sürücü taşıyıcısı takılırken kısmen takılı taşıyıcının yanındaki kolu kilitlemeye çalışmak, kısmen takılı olan taşıyıcının koruyucu yayına zarar verip kullanılmaz hale getirebilir.
- ⚠ DİKKAT:** Veri kaybını önlemek için, işletim sisteminizin çalışırken değiştirilebilir sürücü kurulumunu desteklediğinden emin olun. İşletim sisteminiz ile birlikte verilen belgelere bakın.
- ⚠ DİKKAT:** Çalışırken takılabilen bir yedek sürücü takılıp sistem açıldığında, sürücü otomatik olarak yeniden oluşturulmaya başlar. Yedek sürücünün boş olduğundan veya üzerine yazmak istediğiniz verileri içerdiğinden emin olun. Yedek sürücüde bulunan bütün bilgiler sürücü kurulduktan hemen sonra silinir.
- ⓘ NOT:** Çalışırken değiştirilebilir sabit sürücüler, sabit sürücü yuvalarına uyumlu, çalışırken değiştirilebilir sabit sürücü taşıyıcıları içinde tedarik edilir.

1. Takılıysa, ön çerçeveyi çıkarın.
2. Takılıysa, sabit sürücü taşıyıcısının kapağı çıkarın.
3. Çalışırken değiştirilebilir sabit sürücüyü çalışırken değiştirilebilir sabit sürücü taşıyıcısına takın.

#### Adımlar

1. Çalışırken değiştirilebilir sabit sürücü taşıyıcısının önündeki serbest bırakma düğmesine basın ve çalışırken değiştirilebilir sabit sürücü taşıyıcısının kolunu açın.
2. Çalışırken değiştirilebilir sabit sürücü taşıyıcısını sabit sürücü yuvasına takın ve çalışırken değiştirilebilir sabit sürücü taşıyıcısını, arka panele temas edene kadar itin.
3. Çalışırken değiştirilebilir sabit sürücü taşıyıcısını yerine kilitlemek için çalışırken değiştirilebilir sabit sürücü taşıyıcısının kolunu kapatın.



### Rakam 33. Çalışırken değiştirilebilir sabit sürücü taşıyıcısını takma

- serbest bırakma düğmesi
- sabit sürücü taşıyıcı
- sabit sürücü taşıyıcı tutamağı

#### Sonraki Adımlar

Çıkarılmışsa, ön çerçeveyi takın.

#### İlgili Görevler

Çalışırken değiştirilebilir sabit sürücü taşıyıcısına çalışırken değiştirilebilir sabit sürücü takma sayfa 74  
İsteğe bağlı ön çerçeveyi takma sayfa 54

## Bir 2,5 inç çalışır durumda değiştirilebilir sabit sürücüyü 3,5 inç sabit sürücü adaptörüne takma

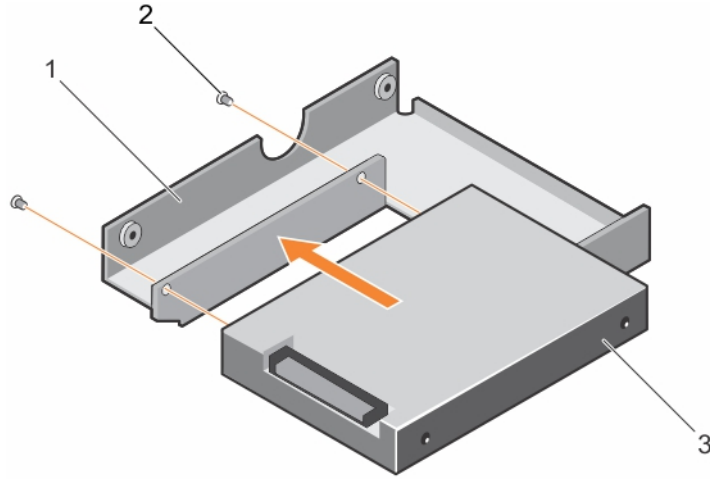
#### Önkoşullar

**⚠ DİKKAT:** Pek çok tamir işlemi yalnızca sertifikalı servis teknisyeni tarafından gerçekleştirilmelidir. Sorun giderme işlemlerini ve basit tamirleri sadece ürün belgenizde belirtildiği gibi veya destek ekibinin çevrimiçi olarak ya da telefonla belirttiği gibi gerçekleştirmelisiniz. Dell'den yetkili olmayan kişilerden alınan servisten kaynaklanan hasarlar garanti kapsamında değildir. Ürününüzle birlikte verilen güvenlik talimatlarını okuyun ve uygulayın.

- Güvenlik talimatları bölümünde listelenen güvenlik yönergelerini uygulayın.
- 2 numaralı Phillips yıldız tornavidayı hazır bulundurun.

#### Adımlar

- 2,5 inç çalışırken değiştirilebilir sabit sürücüdeki vida deliklerini, 3,5 inç sabit sürücü adaptöründeki deliklerle aynı hizaya getirin.
- 2,5 inç çalışırken değiştirilebilir sabit sürücüyü 3,5 inç sabit sürücü adaptörüne sabitlemek için vidaları takın.



#### Rakam 34. Bir 2,5 inç çalışır durumda değiştirilebilir sabit sürücüyü 3,5 inç sabit sürücü adaptörüne takma

- 3,5 inç sabit sürücü adaptörü
- vida (2)
- 2,5 inç sabit sürücü

#### Sonraki Adımlar

3,5-inç adaptörü, 3,5 inç çalışırken değiştirilebilir sabit sürücü taşıyıcısına takın.

#### İlgili Görevler

3,5-inç sabit sürücü adaptörünü 3,5 inç çalışırken takılabilir sabit sürücü taşıyıcısına takma sayfa 77

## 3,5-inç sabit sürücü adaptörünü 3,5 inç çalışırken takılabilir sabit sürücü taşıyıcısına takma

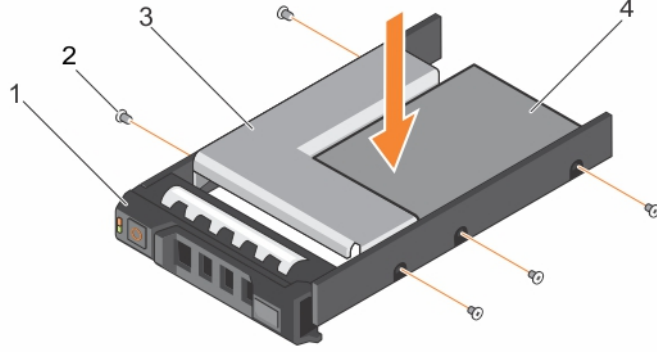
#### Önkosullar

**⚠ DİKKAT:** Pek çok tamir işlemi yalnızca sertifikalı servis teknisyeni tarafından gerçekleştirilmelidir. Sorun giderme işlemlerini ve basit tamirleri sadece ürün belgenizde belirtildiği gibi veya destek ekibinin çevrimiçi olarak ya da telefonla belirttiği gibi gerçekleştirmelisiniz. Dell'den yetkili olmayan kişilerden alınan servisten kaynaklanan hasarlar garanti kapsamında değildir. Ürününüzle birlikte verilen güvenlik talimatlarını okuyun ve uygulayın.

- Güvenlik talimatları bölümünde listelenen güvenlik yönergelerini uygulayın.
- 2 numaralı Phillips yıldız tornavidayı hazır bulundurun.
- 2,5 inç çalışırken takılabilir sabit sürücüyü 3,5 inç sabit sürücü adaptörüne takın.

#### Adımlar

- Sabit sürücü konektör ucu 3,5 inç çalışırken değiştirilebilir sabit sürücü taşıyıcının arkasına gelecek şekilde 3,5 inç sabit sürücü adaptörünü 3,5 inç çalışırken değiştirilebilir sabit sürücü taşıyıcısına takın.
- 3,5 inç sabit sürücü adaptörü ve 3,5 inç sabit sürücü üzerindeki vida delikleriyle 3,5 inç çalışırken değiştirilebilir sabit sürücü taşıyıcısı üzerindeki vida deliklerini aynı hizaya getirin.
- 3,5 inç sabit sürücü adaptörünü, 3,5 inç çalışırken değiştirilebilir sabit sürücü taşıyıcısına sabitlemek için vidaları takın.



### Rakam 35. 3,5 inç sabit sürücü adaptörünü, çalışır durumda değiştirilebilir bir sabit sürücü taşıyıcısına takma

1. 3,5 inç çalışırken değiştirilebilir sabit sürücü taşıyıcısı.
2. vida (5)
3. sabit sürücü adaptörü
4. 2,5 inç sabit sürücü

#### Sonraki Adımlar

3,5 inç çalışırken değiştirilebilir sabit sürücü taşıyıcısını sistemin içine takın.

#### İlgili Görevler

Bir 2,5 inç çalışır durumda değiştirilebilir sabit sürücüyü 3,5 inç sabit sürücü adaptörüne takma sayfa 76

Çalışırken değiştirilebilir sabit sürücü taşıyıcısını takma sayfa 75

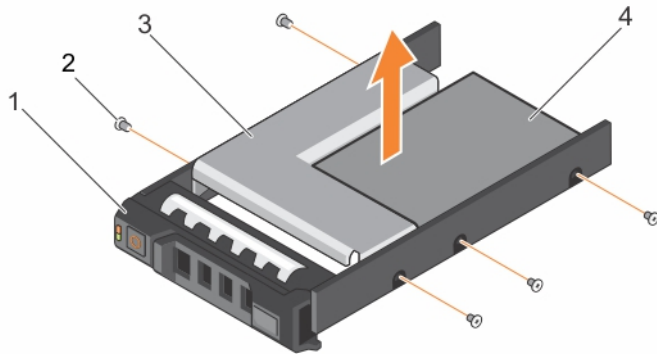
## 3,5 inç sabit sürücü adaptörünü 3,5 inç çalışırken takılabilir sabit sürücü taşıyıcısından çıkarma

#### Önkoşullar

1. Güvenlik talimatları bölümünde listelenen güvenlik yönergelerini uygulayın.
2. 2 numaralı Phillips yıldız tornavidayı hazır bulundurun.
3. 3,5 inç çalışırken değiştirilebilir sabit sürücü taşıyıcısını sistemden çıkarın.

#### Adımlar

1. 3,5 inç çalışırken değiştirilebilir sabit sürücü taşıyıcısındaki raylardan vidaları çıkarın.
2. 3,5 inç sabit sürücü adaptörünü 3,5 inç çalışırken değiştirilebilir sabit sürücüsünden çekerek çıkarın.



### Rakam 36. 3,5 inç sabit sürücü adaptörünü sabit sürücü taşıyıcısından çıkarma.

1. 3,5 inç çalışırken değiştirilebilir sabit sürücü taşıyıcısı.
2. vida (5)
3. 3,5 inç sabit sürücü adaptörü
4. 2,5 inç çalışırken değiştirilebilir sabit sürücü

## Sonraki Adımlar

3,5-inç sabit sürücü adaptöründen, 2,5 inç çalışırken değiştirilebilir sabit sürücüyü çıkarın.

## İlgili Görevler

Çalışırken değiştirilebilir sabit sürücü taşıyıcısının çıkarılması sayfa 72

# Bir 2,5 inç çalışırken değiştirilebilir sabit sürücüyü bir 3,5 inç sabit sürücü adaptöründen çıkarma

## Önkoşullar

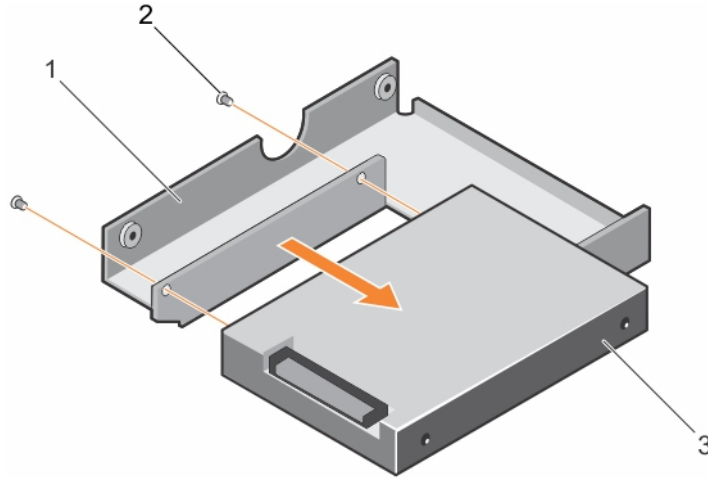
**⚠ DİKKAT:** Pek çok tamir işlemi yalnızca sertifikalı servis teknisyeni tarafından gerçekleştirilmelidir. Sorun giderme işlemlerini ve basit tamirleri sadece ürün belgenizde belirtildiği gibi veya destek ekibinin çevrimiçi olarak ya da telefonla belirttiği gibi gerçekleştirmelisiniz. Dell'den yetkili olmayan kişilerden alınan servisten kaynaklanan hasarlar garanti kapsamında değildir. Ürünle birlikte gelen güvenlik talimatlarını okuyun ve uygulayın.

1. Güvenlik talimatları bölümünde listelenen güvenlik yönergelerini uygulayın.
2. 2 numaralı Phillips yıldız tornavidayı hazır bulundurun.
3. 3,5-inç sabit sürücü adaptörünü, 3,5 inç çalışırken değiştirilebilir sabit sürücü taşıyıcısından çıkarın.

**ⓘ NOT:** Bir 2,5 inç çalışırken değiştirilebilir sabit sürücü, 3,5 inç çalışırken değiştirilebilir sabit sürücü taşıyıcısına kurulu olan 3,5 inç sabit sürücü adaptörüne takılır.

## Adımlar

1. 3,5 inç sabit sürücü adaptörünün yan tarafındaki vidaları sökün.
2. 2,5 inç çalışırken değiştirilebilir sabit sürücüyü 3,5 inç sabit sürücü adaptöründen çıkarın.



### Rakam 37. 2,5 inç çalışırken değiştirilebilir sabit sürücüyü bir 3,5 inç sabit sürücü adaptöründen çıkarma

- a. 3,5 inç sabit sürücü adaptörü
- b. vida (2)
- c. 2,5 inç çalışırken değiştirilebilir sabit sürücü

## İlgili Görevler

3,5 inç sabit sürücü adaptörünü 3,5 inç çalışırken takılabilir sabit sürücü taşıyıcısından çıkarma sayfa 78

# Sabit sürücü arka paneli

Sisteminiz 3,5 inç sabit sürücüler için x8 SAS/SATA arka panel destekler.

**NOT:** x8 arka panel ayrıca 3,5 inç sabit sürücü taşıyıcılarına monte edilmiş olan 3,5 inç sabit sürücü adaptörlerine takılı sekiz 2,5 inç (SAS, SATA veya SSD) çalışırken takılabilir sabit sürücüye kadar desteklemektedir.

**NOT:** Sadece çalışırken değiştirilebilen sabit sürücüler, sabit sürücü arka panellerini destekler.

## Sabit sürücü arka panelini çıkarma

### Önkoşullar

**DİKKAT:** Pek çok tamir işlemi yalnızca sertifikalı servis teknisyeni tarafından gerçekleştirilmelidir. Sorun giderme işlemlerini ve basit tamirleri sadece ürün belgenizde belirtildiği gibi veya destek ekibinin çevrimiçi olarak ya da telefonla belirttiği gibi gerçekleştirmelisiniz. Dell'den yetkili olmayan kişilerden alınan servisten kaynaklanan hasarlar garanti kapsamında değildir. Ürününüzle birlikte verilen güvenlik talimatlarını okuyun ve uygulayın.

1. bölümünü takip ettiğinizden emin olun [Güvenlik talimatları](#) sayfa 52.
2. [Sisteminizin içinde çalışmaya başlamadan önce](#) sayfa 53 bölümünde listelenen yönergeleri uygulayın.

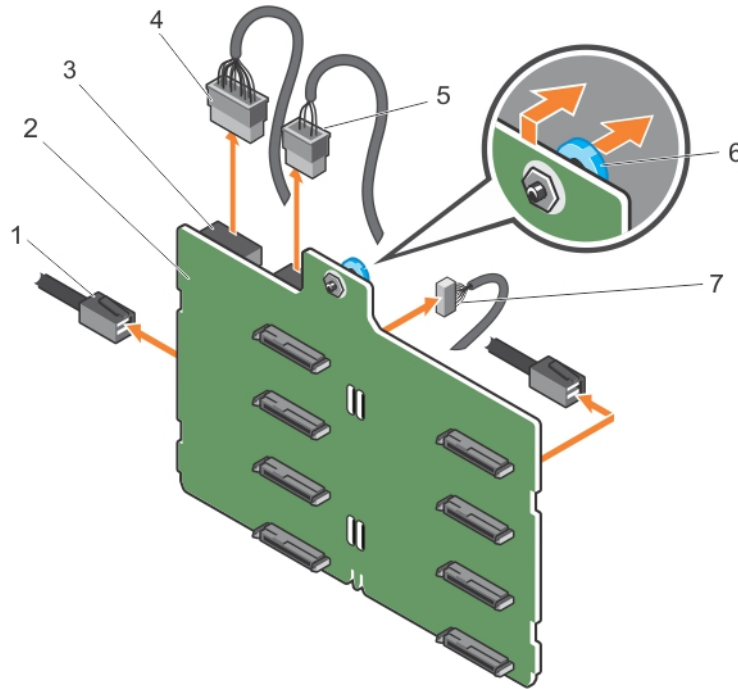
**DİKKAT:** Sürücülerin ve arka panelin hasar görmesini önlemek için, arka paneli sökmeden önce sabit sürücüleri sistemden çıkarın.

**DİKKAT:** Her sabit sürücünün yuva numarasını not edin ve aynı yerlere takabilmeniz için geçici olarak sabit sürücüleri çıkarmadan önce yuvaları geçici olarak etiketleyin.

3. Tüm sabit sürücüleri çıkarın.

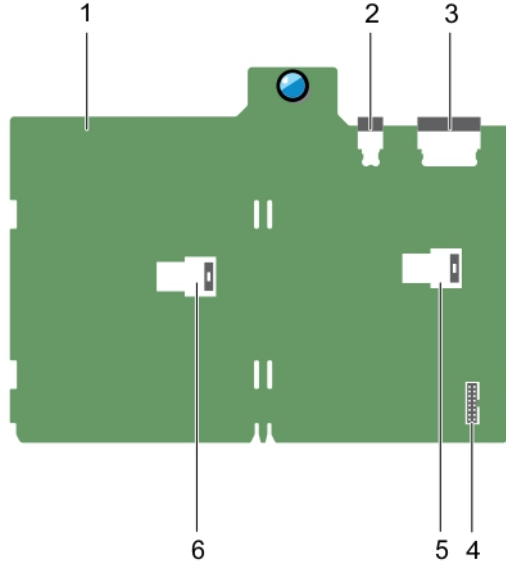
### Adımlar

1. Sabit sürücünün arka panelinden SAS, güç ve veri kablolarını çıkarın.
2. Serbest bırakma pimini çekin ve arka paneli sistemin dışına kaldırın.



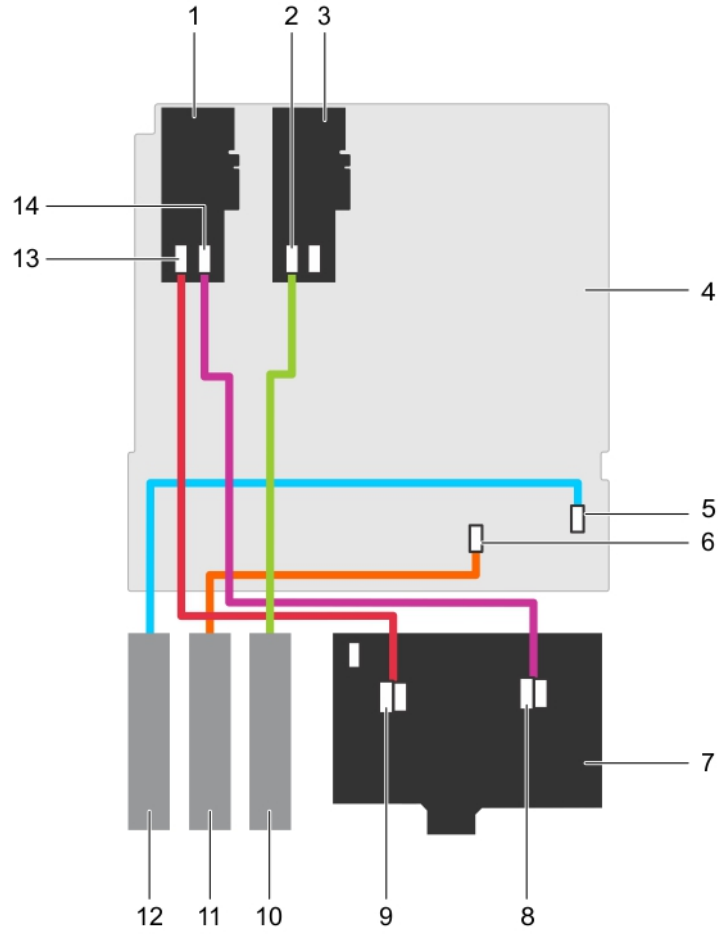
### Rakam 38. x8 sabit sürücü arka panelinin çıkarılması

1. SAS kablosu
2. x8 sabit sürücü arka paneli
3. güç konektörü
4. arka panel güç kablosu
5. optik disk sürücüsü güç kablosu
6. açma pimi
7. sinyal kablosu



**Rakam 39. x8 sabit sürücü arka paneli üzerindeki konektörler**

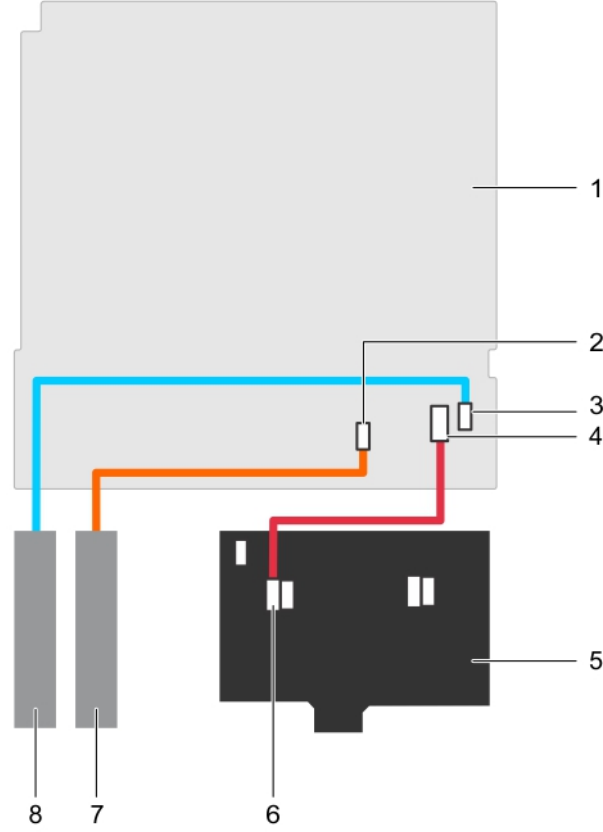
- |                                |                                |
|--------------------------------|--------------------------------|
| 1. x8 sabit sürücü arka paneli | 2. optik disk sürücü konektörü |
| 3. arka panel güç konektörü    | 4. arka panel sinyal konektörü |
| 5. SAS A konektörü             | 6. SAS B konektörü             |



**Rakam 40. Kablolama—PERC kartı ve SAS HBA ile x8 sabit sürücü arka paneli**

- |   |   |
|---|---|
| 1. PERC kartı                                 | 2. SAS HBA üzerindeki SAS teyp sürücüsü konektörü |
| 3. SAS Ana Bilgisayar Veriyolu Adaptörü (HBA) | 4. sistem kartı                                   |

- |  |                                     |
|--|-------------------------------------|
| 5. sistem kartındaki optik disk sürücüsü konektörü | 6. sistem kartındaki SATA konektörü |
| 7. x8 sabit sürücü arka paneli                     | 8. Arka paneldeki SAS B konektörü   |
| 9. Arka paneldeki SAS A konektörü                  | 10. SAS teyp sürücüsü               |
| 11. optik disk sürücüsü veya SATA teyp sürücüsü    | 12. optik disk sürücüsü             |
| 13. PERC kartındaki SAS A konektörü                | 14. PERC kartındaki SAS B konektörü |



#### Rakam 41. Kablolama—x4 sabit sürücü arka paneli

- |  |                                     |
|--|-------------------------------------|
| 1. sistem kartı                                    | 2. sistem kartındaki SATA konektörü |
| 3. sistem kartındaki optik disk sürücüsü konektörü | 4. mini SAS konektörü               |
| 5. x4 sabit sürücü arka paneli                     | 6. Arka paneldeki SAS A konektörü   |
| 7. optik disk sürücüsü veya SATA teyp sürücüsü     | 8. optik disk sürücüsü              |

#### Sonraki Adımlar

1. Sabit sürücü arka panelini takın.
2. [Sisteminizin içinde çalıştıktan sonra](#) sayfa 53 bölümünde listelenen yönergeleri uygulayın.

#### İlgili Görevler

[Çalışırken değiştirilebilir sabit sürücü taşıyıcısının çıkarılması](#) sayfa 72

[Sabit sürücü arka panelini takma](#) sayfa 82

## Sabit sürücü arka panelini takma

#### Önkoşullar

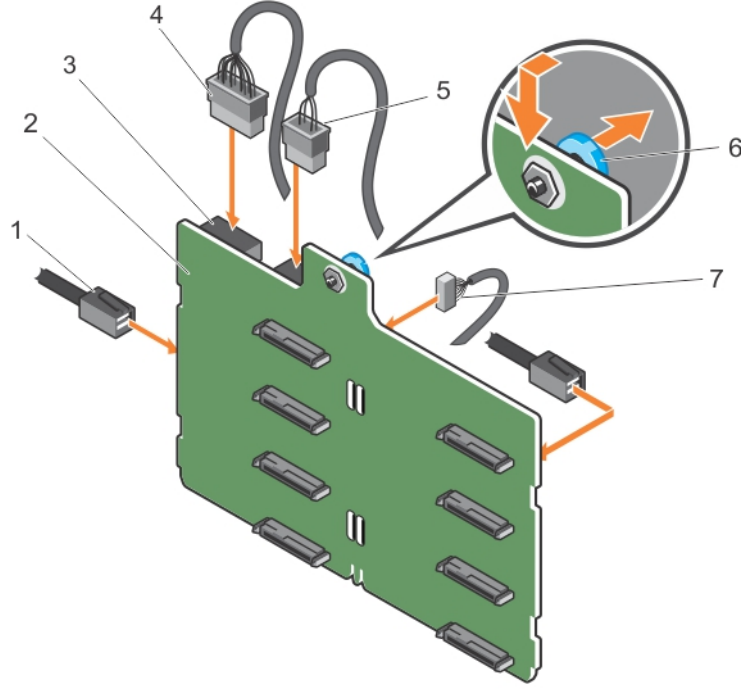
**⚠ DİKKAT:** Pek çok tamir işlemi yalnızca sertifikalı servis teknisyeni tarafından gerçekleştirilmelidir. Sorun giderme işlemlerini ve basit tamirleri sadece ürün belgenizde belirtildiği gibi veya destek ekibinin çevrimiçi olarak ya da telefonla

**belirttiği gibi gerçekleştirmelisiniz. Dell'den yetkili olmayan kişilerden alınan servisten kaynaklanan hasarlar garanti kapsamında değildir. Ürününüzle birlikte verilen güvenlik talimatlarını okuyun ve uygulayın.**

1. Güvenlik talimatları bölümünde listelenen güvenlik yönergelerini uygulayın.
2. Sisteminizin içinde çalışmadan Önce bölümünde listelenen prosedürü takip edin.

#### Adımlar

1. Sabit sürücü bölmesinin arkasındaki kancaları arka panel üzerindeki yuvalar ile hizalayın.
2. Serbest bırakma pimi yuvaya kilitlenene kadar sabit sürücü arka panelini aşağı kaydırın.
3. SAS, güç ile veri kablolarını sabit sürücü arka paneline bağlayın.



#### Rakam 42. x8 sabit sürücü arka panelinin takılması

1. SAS kablosu
2. x8 sabit sürücü arka paneli
3. güç konektörü
4. arka panel güç kablosu
5. optik disk sürücüsü güç kablosu
6. açma pimi
7. sinyal kablosu

#### Sonraki Adımlar

1. Sabit sürücüleri eski konumlarına takın.
2. Sisteminizin içinde çalıştıktan Sonra bölümünde listelenen prosedürü takip edin.

#### İlgili Görevler

[Çalışırken değiştirilebilir sabit sürücü taşıyıcısını takma](#) sayfa 75

## Dört yuvalı sabit sürücü kapağı

Yazılım RAID için yapılandırılmış x8 sabit sürücü arka paneli sistemler yalnızca dört sabit sürücüyü destekler. Kalan sabit sürücü yuvaları dört yuvalı sabit sürücü dolgu ekiyle önceden takılmıştır ve ek depolama için yükseltilemezler.

## Dört yuvalı sabit sürücü kapağı çıkarma

### Önkoşullar

**⚠ DİKKAT:** Sistem düzgün şekilde soğutulmasını sürdürmek için tüm boş sabit sürücü yuvalarında boş sabit sürücüler takılı olmalıdır.

1. Güvenlik talimatları bölümünde listelenen güvenlik yönergelerini uygulayın.
2. Sisteminizin içinde çalışmadan Önce bölümünde listelenen prosedürü takip edin.

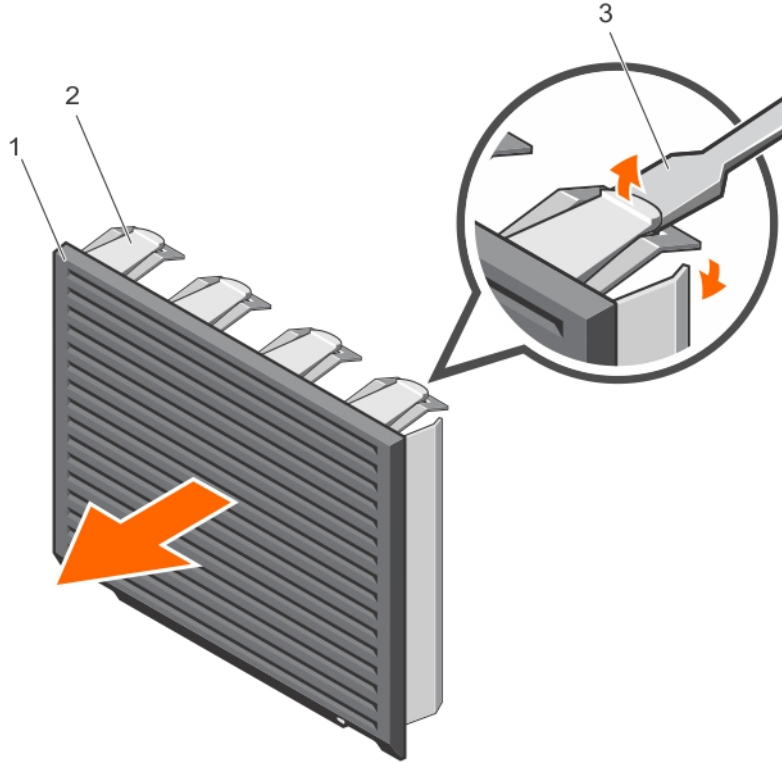
**⚠ DİKKAT:** Sabit sürücülerin ve arka panelin hasar görmesini önlemek için, arka paneli sökmeden önce sabit sürücülerini sistemden çıkarmanız gerekir.

**⚠ DİKKAT:** Her sabit sürücünün yuva numarasını not edin ve aynı yerlere takabilmeniz için geçici olarak sabit sürücülerini çıkarmadan önce yuvaları etiketleyin.

3. Soğutma örtüsünü çıkarın.
4. Tüm sabit sürücülerini çıkarın.
5. X8 sabit sürücü arka panelini çıkarın.

### Adımlar

1. Bir tornavida kullanarak, dört yuvalı sabit sürücü kapağını kasadan çıkarmak için sistemin içerisinden kapağın dört köşesindeki serbest bırakma tırnaklarını itin.
2. Sistemin ön tarafından, dört yuvalı sabit sürücü kapağını, sabit sürücü yuvasından çıkıncaya kadar çekin.



### Rakam 43. Dört yuvalı sabit sürücü kapağını çıkarma

- a. dört yuvalı sabit sürücü kapağı
- b. serbest bırakma sekmesi (4)
- c. tornavida

### Sonraki Adımlar

1. Dört yuvalı sabit sürücü kapağını takın.
2. Sisteminizin içinde çalıştıktan Sonra bölümünde listelenen prosedürü takip edin.

## İlgili Görevler

[Soğutma örtüsünü çıkarma](#) sayfa 66

[Çalışırken takılabilir bir sabit sürücüyü sabit sürücü taşıyıcısından çıkarma](#) sayfa 73

[Sabit sürücü arka panelini çıkarma](#) sayfa 80

[Dört yuvalı sabit sürücü kapağı takma](#) sayfa 85

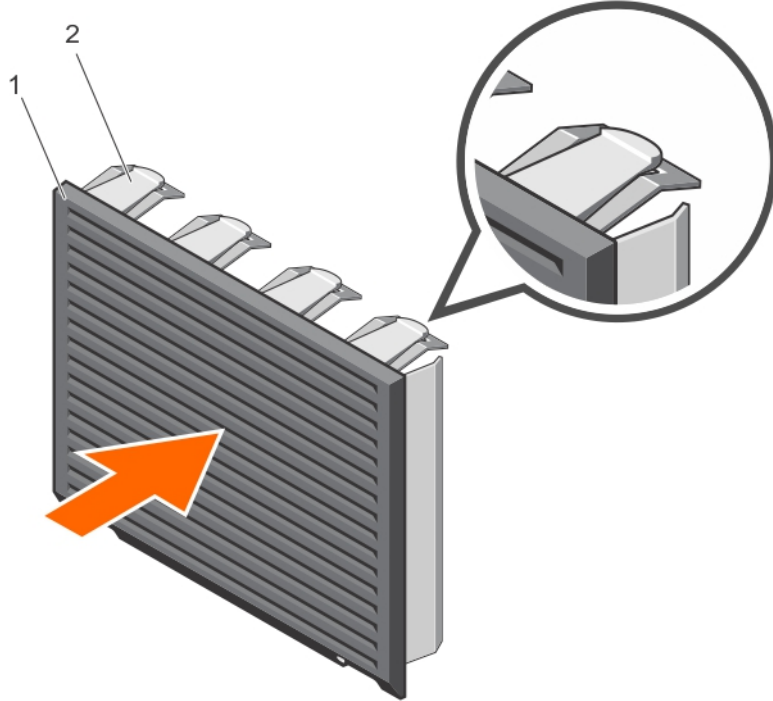
## Dört yuvalı sabit sürücü kapağı takma

### Önkoşullar

1. Güvenlik talimatları bölümünde listelenen güvenlik yönergelerini uygulayın.
2. Sisteminizin içinde çalışmadan Önce bölümünde listelenen prosedürü takip edin.

### Adımlar

1. Dörtten yediye kadar numaralandırılmış sabit sürücü yuvalarını yerleştirin.
2. Dört yuvalı sabit sürücü kapağını sabit sürücü yuvasına takın ve serbest bırakma tırnakları yerine oturuncaya kadar itin.



### Rakam 44. Dört yuvalı sabit sürücü kapağını takma

- a. dört yuvalı sabit sürücü kapağı
- b. serbest bırakma sekmesi (4)

### Sonraki Adımlar

1. X8 sabit sürücü arka panelini takın.
2. Tüm sabit sürücülerini takın.
3. Soğutma örtüsünü takın.
4. Sisteminizin içinde çalıştıktan Sonra bölümünde listelenen prosedürü takip edin.

## İlgili Görevler

[Çalışırken değiştirilebilir sabit sürücü taşıyıcısını takma](#) sayfa 75

[Sabit sürücü arka panelini takma](#) sayfa 82

[Soğutma örtüsünü takma](#) sayfa 67

# Sistem belleği

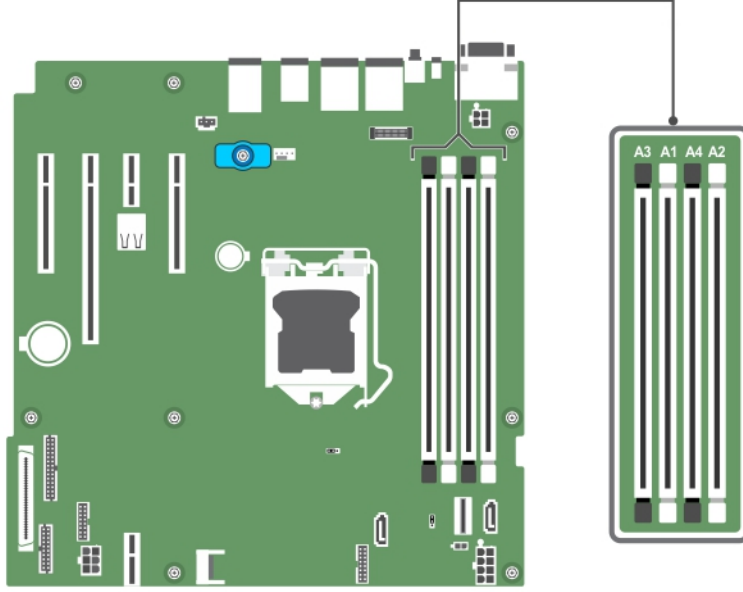
Sisteminiz, DDR4 ECC arabelleksiz DIMM'leri (UDIMM'ler) destekler.

**NOT:** MT/s, saniye başına Mega Aktarım şeklinde bellek modülü hızını belirtir.

Bellek anayolu işletim frekansı aşağıdaki faktörlere bağlı olarak 1600 MT/s, 1866 MT/s, 2133 MT/s veya 2400 MT/s olabilir:

- Seçilen sistem profili (örneğin, Performansa Göre En İyi Duruma Getirilmiş, Özel veya Yoğunluk Yapılandırılmaya Göre En İyi Duruma Getirilmiş)
- İşlemcilerin maksimum desteklenen bellek modülü frekansı

Sistem dört bellek soketi içerir — her biri 2-soketlik iki küme. Her bir 2 soketlik set bir kanal halinde düzenlenir. Her bir 2 soketlik sette, ilk soket serbest bırakma kolu beyaz, ikinci soket serbest bırakma kolu siyah olarak işaretlenmiştir.



## Rakam 45. Sistem kartında bellek soket konumları

Bellek kanalları şu şekilde organize edilir:

- İşlemci 1**
- kanal 0: bellek soketleri A1 ve A3
  - kanal 1: bellek soketleri A2 ve A4

Aşağıdaki tablo desteklenen yapılandırmalar için bellek yerleştirmelerini ve çalışma frekanslarını göstermektedir:

**Tablo 20. Desteklenen yapılandırmalar için bellek yerleştirmeleri ve işletim frekansları.**

Bellek modülü tipi	Kanal başına yerleştirilen bellek modülleri	İşletim frekansı (MT/s olarak)	Kanal başına maksimum bellek modülü aşaması
		<b>1,2 V</b>	
ECC (UDIMM)	1	1600, 1866, 2133, 2400	İki aşamalı veya tek aşamalı
	2	1600, 1866, 2133, 2400	İki aşamalı veya tek aşamalı

## Genel bellek modülü montaj yönergeleri

Sisteminiz, sistemin herhangi bir geçerli yonga seti mimari yapısında yapılandırılabilmesini ve çalışmasını sağlayarak Flexible Memory Configuration (Esnek Bellek Yapılandırmasını) destekler. Aşağıda, en iyi performans için önerilen yönergeler bulunmaktadır:

- x4 ve x8 DRAM tabanlı DIMM'ler karıştırılabilir.
- Kanal başına en fazla iki adet çift veya tek aşamalı UDIMMs yerleştirilebilir.

- DIMM soketlerini, yalnızca bir işlemci takılıysa yerleştirin. Tek işlemcili sistemler için, A1 ila A4 soketleri kullanılabilir.
- Önce beyaz ayırma kolları sonra siyah ayırma kolları soketler olmak üzere tüm soketleri doldurun.
- Farklı kapasitelerdeki bellek modüllerini karıştırırken, ilk önce en yüksek kapasiteli bellek modülüne sahip soketleri yerleştirin. Örneğin, 4 GB ve 8 GB DIMM'leri karıştırmak istiyorsanız, 8 GB DIMM'leri beyaz ayırma kolları soketlere ve 4 GB DIMM'leri de siyah ayırma kolları soketlere yerleştirin.
- Farklı boyutlardaki bellek modülleri, diğer bellek yerleştirme kurallarının takip edilmesi durumunda karıştırılabilir (örneğin, 4 GB ve 8 GB bellek modülleri karıştırılabilir).
- Bir sistemde ikiden fazla DIMM kapasitesini karıştırmak desteklenmez.
- Performansı maksimuma çıkarmak için bir kerede, işlemci başına iki DIMM (kanal başına bir DIMM) yerleştirin.

## Örnek bellek yapılandırmaları

Aşağıdaki tabloda tek bir işlemci yapılandırması için örnek bellek yapılandırmaları gösterilmektedir.

**NOT:** Aşağıdaki tabloda bulunan 1R ve 2R sırasıyla tek ve çift aşamalı bellek modüllerini göstermektedir.

**Tablo 21. Bellek yapılandırmaları—tek işlemci**

Yerleştirilmiş sistem kapasitesi (GB olarak)	Bellek modülü boyutu (GB olarak)	Bellek modülü sayısı	Bellek modülü aşaması, kurulumu ve frekansı	bellek modülü yuvası yerleştirme
4	4	1	1R, x8, 2400 MT/s 1R, x8, 2133 MT/s 1R, x8, 1866 MT/s	A1
8	4	2	1R, x8, 2400 MT/s 2R, x8, 2400 MT/s	A1,A2,
	8	1	1R, x8, 2400 MT/s 1R, x8, 2133 MT/s 2R, x8, 2133 MT/s 1R, x8, 1866 MT/s 2R, x8, 1866 MT/s	A1
16	4	4	1R, x8, 2400 MT/s 2R, x8, 2400 MT/s	A1, A2, A3, A4
	8	2	1R, x8, 2400 MT/s 1R, x8, 2133 MT/s 2R, x8, 2133 MT/s	A1,A2,
	16	1	2R, x8, 2400 MT/s 1R, x8, 1866 MT/s 2R, x8, 1866 MT/s	A1
32	8	4	1R, x8, 2400 MT/s 2R, x8, 2400 MT/s	A1, A2, A3, A4
	16	2	2R, x8, 2400 MT/s 1R, x8, 2133 MT/s 2R, x8, 2133 MT/s 1R, x8, 1866 MT/s 2R, x8, 1866 MT/s	A1,A2,

Tablo 21. Bellek yapılandırmaları—tek işlemci (devamı)

Yerleştirilmiş sistem kapasitesi (GB olarak)	Bellek modülü boyutu (GB olarak)	Bellek modülü sayısı	Bellek modülü aşaması, kurulumu ve frekansı	bellek modülü yuvası yerleştirme
64	16	4	2R, x8, 2400 MT/s 1R, x8, 2133 MT/s 2R, x8, 2133 MT/s 1R, x8, 1866 MT/s 2R, x8, 1866 MT/s	A1, A2, A3, A4

## Bellek Modüllerini Çıkarma

### Önkoşullar

**⚠ DİKKAT:** Pek çok tamir işlemi yalnızca sertifikalı servis teknisyeni tarafından gerçekleştirilmelidir. Sorun giderme işlemlerini ve basit tamirleri sadece ürün belgenizde belirtildiği gibi veya destek ekibinin çevrimiçi olarak ya da telefonla belirttiği gibi gerçekleştirmelisiniz. Dell'den yetkili olmayan kişilerden alınan servisten kaynaklanan hasarlar garanti kapsamında değildir. Ürününüzle birlikte verilen güvenlik talimatlarını okuyun ve uygulayın.

1. [Güvenlik talimatları](#) sayfa 52 bölümünü okuduğunuzdan emin olun.
2. bölümünde listelenen prosedürü takip edin. [Sisteminizin içinde çalışmaya başlamadan önce](#) sayfa 53.
3. Soğutma örtüsünü çıkarın.

**ⓘ NOT:** sistem kapatıldıktan sonra bellek modülleri bir süre dokunulamayacak kadar sıcak kalır. Tutmadan önce bellek modüllerinin soğumasını bekleyin. Bellek modüllerini kart kenarlarından tutun ve bellek modülleri üzerindeki bileşenlere dokunmaktan kaçının.

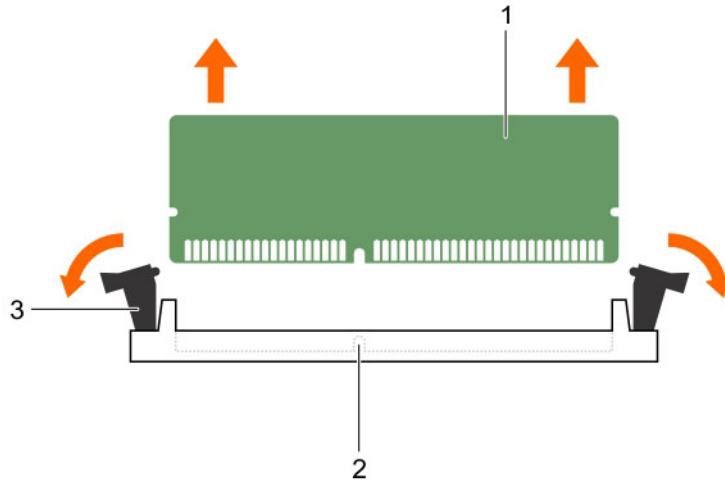
**⚠ DİKKAT:** Sistemin düzgün soğutulduğundan emin olmak için, bellek modülü kapakları boş bir bellek soketine takılmalıdır. Bellek modülü kapaklarını yalnızca bu soketlere bellek takmak istiyorsanız çıkarın.

### Adımlar

1. Uygun bellek modül soketini bulun.

**⚠ DİKKAT:** Her bellek modülünü, bellek modülünün ortasına veya metal uçlarına dokunmadan yalnızca kart köşelerinden tutun.

2. Bellek modülünü yuvadan çıkarmak için, bellek modülü yuvasının iki ucundaki ejektörlere aynı anda bastırın.
3. Bellek modülünü sistemden kaldırın.



### Rakam 46. Bellek modülünü çıkarma ve takma

- a. bellek modülü
- b. bellek modülü soketi

c. bellek modülü soket ejektörü (2)

### Sonraki Adımlar

1. Bellek modülünü takın.
2. Soğutma örtüsünü takın.
3. [Sisteminizin içinde çalıştıktan sonra](#) sayfa 53 bölümünde listelenen yönergeleri uygulayın.

### İlgili Görevler

[Soğutma örtüsünü çıkarma](#) sayfa 66

[Bellek modüllerini takma](#) sayfa 89

[Soğutma örtüsünü takma](#) sayfa 67

## Bellek modüllerini takma

### Önkoşullar

**⚠ DİKKAT:** Pek çok tamir işlemi yalnızca sertifikalı servis teknisyeni tarafından gerçekleştirilmelidir. Sorun giderme işlemlerini ve basit tamirleri sadece ürün belgenizde belirtildiği gibi veya destek ekibinin çevrimiçi olarak ya da telefonla belirttiği gibi gerçekleştirmelisiniz. Dell'den yetkili olmayan kişilerden alınan servisten kaynaklanan hasarlar garanti kapsamında değildir. Ürününüzle birlikte verilen güvenlik talimatlarını okuyun ve uygulayın.

1. [Güvenlik talimatları](#) sayfa 52 bölümünü okuduğunuzdan emin olun.
2. [Sisteminizin içinde çalışmaya başlamadan önce](#) sayfa 53 bölümünde listelenen yönergeleri uygulayın.
3. Soğutma örtüsünü çıkarın.

**i NOT:** sistem kapatıldıktan sonra bellek modülleri bir süre dokunulamayacak kadar sıcak kalır. Tutmadan önce bellek modüllerinin soğumasını bekleyin. Bellek modüllerini kart kenarlarından tutun ve bellek modülleri üzerindeki bileşenlere dokunmaktan kaçının.

### Adımlar

1. Uygun bellek modül soketini bulun.

**⚠ DİKKAT:** Her bellek modülünü, bellek modülünün ortasına veya metal uçlarına dokunmadan yalnızca kart köşelerinden tutun.

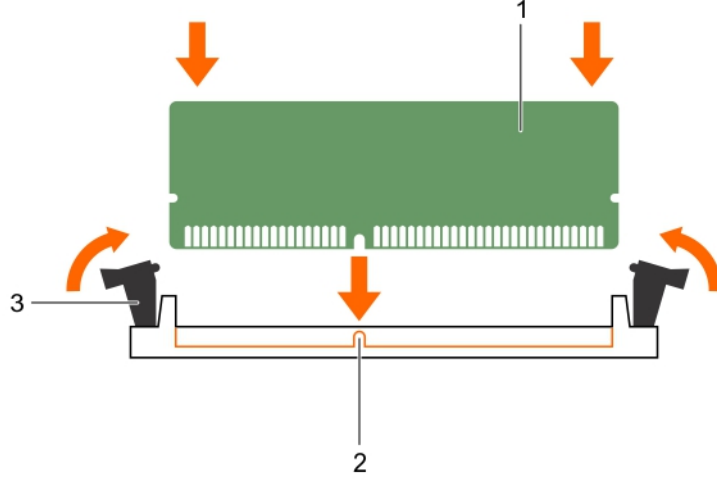
**⚠ DİKKAT:** Kurulum sırasında bellek modül soketinin hasar görmesini engellemek için, bellek modülünü bükmeyin ya da eğmeyin; her iki bellek modülü ucunu aynı anda yerleştirin.

2. Bellek modülündeki kenar konektörü bellek modülü soketindeki hizalama anahtarına hizalayın ve bellek modülünü sokete takın.

**i NOT:** Bellek modülünü yuvaya sadece tek bir şekilde takabilmenizi sağlayan bir hizalama anahtarı bulunmaktadır.

**⚠ DİKKAT:** Bellek modülünün merkezine basınç uygulamayın; basıncı bellek modülünün iki ucuna eşit olarak uygulayın.

3. Bellek modülünü yuva levheleri iyice yerine oturup klik sesi çıkarıncaya kadar baş parmaklarınızla ittirin.



#### Rakam 47. Bellek modülünü takma

- bellek modülü
- hizalama dişi
- bellek modülü soket ejektörü (2)

#### Sonraki Adımlar

- Soğutma örtüsünü takın.
- [Sisteminizin içinde çalıştıktan sonra](#) sayfa 53 bölümünde listelenen yönergeleri uygulayın.
- System Setup (Sistem Kurulumu)**'na girmek için F2 tuşuna basın ve System Memory (Sistem Belleği) ayarını kontrol edin.  
**Sistem Belleği Boyutu** takılmış olan belleği yansıtmalıdır.
- Değer yanlışsa, bellek modüllerinden biri veya birden fazlası düzgün şekilde takılmamış olabilir. Bellek modüllerinin yuvalarına sıkı bir şekilde takıldığından emin olun.
- Sistem tanılmasında sistem belleği testini çalıştırın. Bkz. [Dell Tümüleşik Sistem Tanılaması](#).

#### İlgili Görevler

[Soğutma örtüsünü çıkarma](#) sayfa 66

[Soğutma örtüsünü takma](#) sayfa 67

## Soğutma fanları

Sistemin dahili soğutma fanı destekler.

**NOT:** Sisteminizi seçtiğinizde veya yükselttiğinizde, en iyi güç kullanımını sağlamak için [Dell.com/ESSA](#) adresindeki Dell Energy Smart Solution Advisor (Dell Energy Akıllı Çözüm Danışmanı) ile sistem güç tüketiminizi kontrol edin.

## Dahili soğutma fanını çıkarma

#### Önkoşullar

**⚠ DİKKAT:** Dahili soğutma fanı takılı değilken sisteminizi asla çalıştırmayın. Sistem kısa bir süre içinde aşırı ısınabilir ve bu da sistemin kapanmasına ve veri kaybına yol açar.

**⚠ DİKKAT:** Kapağın 5 dakikadan fazla açık kalması durumunda sistemi çalıştırmayın.

- [Güvenlik talimatları](#) sayfa 52 bölümünde listelenen güvenlik yönergelerini izleyin.

2. [Sisteminizin içinde çalışmaya başlamadan önce](#) sayfa 53 bölümünde listelenen yönergeleri uygulayın.
3. Hava örtüsünü çıkarın.

#### Adımlar

1. Sistem kartından dahili soğutma fanı güç kablosunun bağlantısını kesin.
2. Dahili soğutma fanını tutarak, serbest bırakma tırnağına basın ve soğutma fanını fan üzerinde okla işaretli yönde dışarı kaydırın.

 **DİKKAT:** Dahili soğutma fanını kanatlarından tutarak çıkarmayın ya da takmayın.

#### Sonraki Adımlar


1. [Sisteminizin içinde çalıştıktan sonra](#) bölümünde listelenen yönergeleri uygulayın.
2. Dahili soğutma fanını takın.

#### İlgili Görevler

- [Soğutma örtüsünü çıkarma](#) sayfa 66  
[Dahili soğutma fanını takma](#) sayfa 91  
[Soğutma örtüsünü takma](#) sayfa 67

## Dahili soğutma fanını takma

#### Önkoşullar

 **DİKKAT:** Pek çok tamir işlemi yalnızca sertifikalı servis teknisyeni tarafından gerçekleştirilmelidir. Sorun giderme işlemlerini ve basit tamirleri sadece ürün belgenizde belirtildiği gibi veya destek ekibinin çevrimiçi olarak ya da telefonla belirttiği gibi gerçekleştirmelisiniz. Dell'den yetkili olmayan kişilerden alınan servisten kaynaklanan hasarlar garanti kapsamında değildir. Ürününüzle birlikte verilen güvenlik talimatlarını okuyun ve uygulayın.

 **DİKKAT:** Kapağın 5 dakikadan fazla açık kalması durumunda sistemi çalıştırmayın.

1. Güvenlik talimatları bölümünde listelenen güvenlik yönergelerini uygulayın.
2. Sisteminizin içinde çalışmadan Önce bölümünde listelenen prosedürü takip edin.
3. Soğutma örtüsünü çıkarın.

#### Adımlar

1. Kablo ucu kasanın altına bakacak şekilde sistem fanını yanlarından tutun.

 **DİKKAT:** Dahili soğutma fanını kanatlarından tutarak çıkarmayın ya da takmayın.

2. Dahili soğutma fanının dört tırnağını kasa duvarındaki dört yuvayla hizalayın.
3. Serbest bırakma tırnağı yerine kilitlenene kadar dahili soğutma fanına bastırın ve kaydırın.
4. Dahili soğutma fanı güç kablosunu sistem kartındaki FAN6 konektörüne bağlayın.

#### Sonraki Adımlar

1. Soğutma örtüsünü takın.
2. Sisteminizin içinde çalıştıktan Sonra bölümünde listelenen prosedürü takip edin.

#### İlgili Görevler

- [Soğutma örtüsünü çıkarma](#) sayfa 66  
[Soğutma örtüsünü takma](#) sayfa 67

## Dahili USB bellek anahtarı (isteğe bağlı)

Sisteminizde yüklü bir USB bellek anahtarı, önyükleme anahtarı, güvenlik anahtarı veya yığın depolama aygıtı olarak kullanılabilir. USB konektörü, Sistem Kurulumunun **Integrated Devices (Tümleşik Aygıtlar)** ekranındaki **Internal USB Port (Dahili USB Bağlantı Noktası)** seçeneği tarafından etkinleştirilmelidir.

USB bellek anahtarından önyükleme için, USB bellek anahtarını bir önyükleme görüntüsü ile yapılandırın ve ardından Sistem Kurulumundaki önyükleme sırasından USB bellek anahtarını seçin.

**NOT:** Sistem kartındaki dahili USB (INT\_USB) konektörün yerini belirlemek için bkz. [Sistem kartı atlama telleri ve konektörleri](#) sayfa 147..

## İsteğe bağlı dahili USB bellek anahtarını değiştirme

### Önkoşullar

**DİKKAT:** Pek çok tamir işlemi yalnızca sertifikalı servis teknisyeni tarafından gerçekleştirilmelidir. Sorun giderme işlemlerini ve basit tamirleri sadece ürün belgenizde belirtildiği gibi veya destek ekibinin çevrimiçi olarak ya da telefonla belirttiği gibi gerçekleştirmelisiniz. Dell'den yetkili olmayan kişilerden alınan servisten kaynaklanan hasarlar garanti kapsamında değildir. Ürününüzle birlikte verilen güvenlik talimatlarını okuyun ve uygulayın.

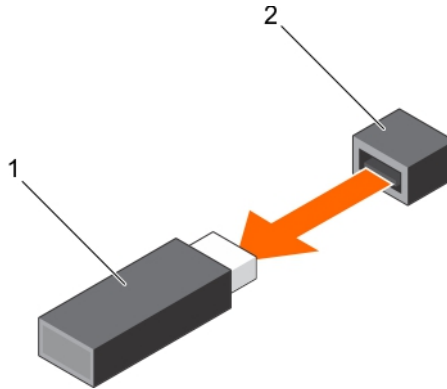
1. Güvenlik talimatları bölümünde listelenen güvenlik yönergelerini uygulayın.
2. Sisteminizin içinde çalışmadan Önce bölümünde listelenen prosedürü takip edin.

### Adımlar

1. Sistem kartı üzerinde USB konektörünü veya USB bellek anahtarını konumlandırın.

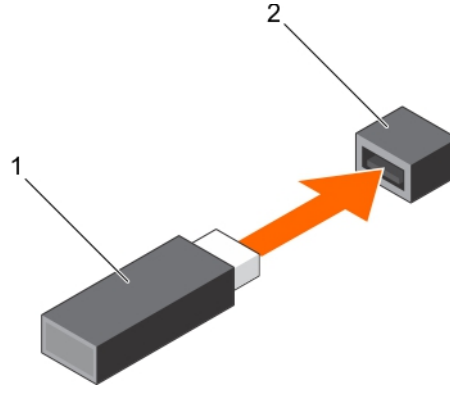
**NOT:** Sistem kartındaki dahili USB konektörünü bulmak için Sistem kartı konektörleri bölümüne bakın.

2. Takılıysa, USB bellek anahtarını USB konektöründen çıkarın.
3. Yeni USB bellek anahtarını USB konektörüne takın.



### Rakam 48. Dahili USB bellek anahtarını çıkarma

- a. USB bellek anahtarı
- b. USB bağlantı noktası



#### Rakam 49. Dahili USB bellek anahtarını takma

- USB bellek anahtarı
- USB bağlantı noktası

#### Sonraki Adımlar

- Sisteminizin içinde çalıştıktan Sonra bölümünde listelenen prosedürü takip edin.
- Ön yükleme yapılırken, Sistem Kurulumu'na girmek ve USB bellek anahtarının sistem tarafından algılandığını doğrulamak için F2 tuşuna basın.

## Genişletme kartları

Sistemdeki genişletme kartı, genişletme veriyolu üzerinden sisteme geliştirilmiş işlevsellik katmak için sistem kartındaki veya yükseltici kartındaki bir genişletme yuvasına takılabilecek ek bir karttır.

## Genişletme kartı takma yönergeleri

Sisteminiz, 3. Nesil kartları destekler. Aşağıdaki tabloda, desteklenen genişletme kartları listelenmiştir:

**Tablo 22. PCI Express 3. Nesil genişletme kartları desteklenir**

PCIe Yuvası	İşlemci Bağlantısı	Yükseklik	Uzunluk	Bağlantı Genişliği	Yuva Genişliği
1	İşlemci	Tam Yükseklik	Yarım Uzunluk	x4	x8
2	İşlemci	Tam Yükseklik	Yarım Uzunluk	x8	x16
3	Platform Kontrol Merkezi	Tam Yükseklik	Yarım Uzunluk	x1	x1
4	Platform Kontrol Merkezi	Tam Yükseklik	Yarım Uzunluk	x4	x8

**NOT:** Tüm yuvalar 3. Nesil PCIe genişletme kartlarını desteklemektedir.

**NOT:** Genişleme kartları çalışırken değiştirilemez.

Aşağıdaki tabloda, düzgün soğutmanın ve mekanik uyumun sağlanması için genişletme kartı takma talimatları sağlanmıştır. Genişletme kartını, tabloda gösterilen kart önceliği ve yuva önceliği sırasına göre takın.

**Tablo 23. Genişletme kartı takma sırası**

Kart Önceliği	Kart Türü	Form faktörü	Yuva Önceliği	Maksimum İzin Verilen
1	PowerEdge RAID Denetleyicisi (PERC) H730	Tam Yükseklik	2, 1, 4	1
	PERC H330	Tam Yükseklik	2, 1, 4	1
	PERC H830	Tam Yükseklik	2, 1, 4	2

**Tablo 23. Genişletme kartı takma sırası (devamı)**

Kart Önceliği	Kart Türü	Form faktörü	Yuva Önceliği	Maksimum İzin Verilen
2	10 G NIC'ler Çift Bağlantı Noktası (Intel)	Tam Yükseklik	2, 1, 4	3
	10 G NIC'ler Çift Bağlantı Noktası (Broadcom)	Tam Yükseklik	2, 1, 4	3
3	Fiber Kanal 8 Gb Ana Bilgisayar Veri Yolu Bağdaştırıcısı (HBA) (Qlogic)	Tam Yükseklik	2, 1, 4	3
	Fiber Kanal 8 Gb HBA (Emulex)	Tam Yükseklik	2, 1, 4	3
	Fiber Kanal 8 Gb HBA (Blackhawk-2)	Tam Yükseklik	2, 1, 4	3
	Fiber Kanal 8 Gb HBA (Wildfire-2)	Tam Yükseklik	2, 1, 4	3
4	1 Gb NICs Dört Bağlantı Noktası (Intel)	Tam Yükseklik	1, 2, 4	3
	1 Gb NIC'ler Dört Bağlantı Noktası (Broadcom)	Tam Yükseklik	1, 2, 4	3
	1 Gb NICs Çift Bağlantı Noktası (Intel)	Tam Yükseklik	1, 2, 4	3
	1 Gb NIC'ler Çift Bağlantı Noktası (Broadcom)	Tam Yükseklik	3, 1, 4, 2	3
5	12 Gb SAS HBA	Tam Yükseklik	2, 1, 4	3

## Genişletme kartını çıkarma

### Önkoşullar

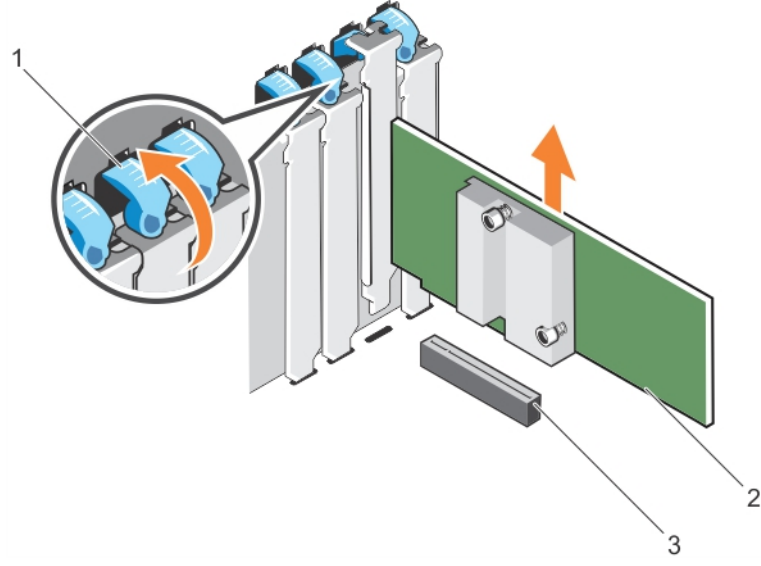
**⚠ DİKKAT:** Pek çok tamir işlemi yalnızca sertifikalı servis teknisyeni tarafından gerçekleştirilmelidir. Sorun giderme işlemlerini ve basit tamirleri sadece ürün belgenizde belirtildiği gibi veya destek ekibinin çevrimiçi olarak ya da telefonla belirttiği gibi gerçekleştirmelisiniz. Dell'den yetkili olmayan kişilerden alınan servisten kaynaklanan hasarlar garanti kapsamında değildir. Ürününüzle birlikte verilen güvenlik talimatlarını okuyun ve uygulayın.

1. Güvenlik talimatları bölümünde listelenen güvenlik yönergelerini uygulayın.
2. Sisteminizin içinde çalışmadan Önce bölümünde listelenen prosedürü takip edin.
3. Soğutma örtüsünü çıkarın.
4. Kabloları genişletme kartından ayırın.

### Adımlar

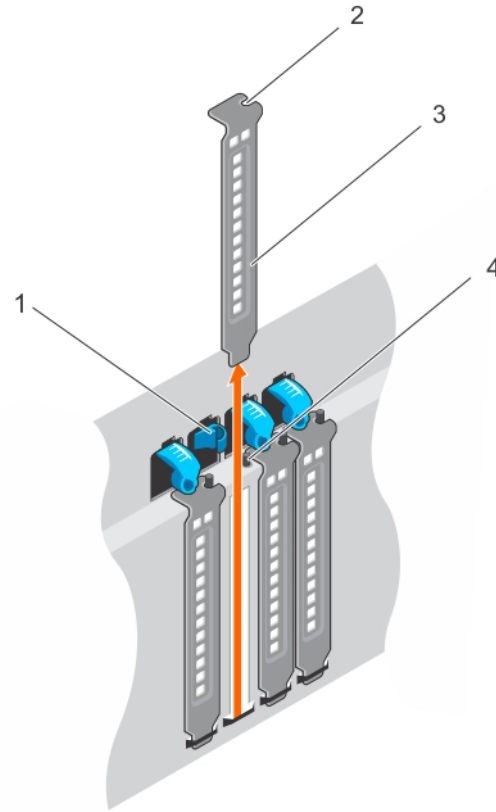
1. Mandalı yukarı çekerek genişletme kartı mandalını açın.
2. Genişletme kartını kenarlarından tutun ve kart kenar konektörü genişletme kartı konektöründen ayrılana kadar kartı çekin.
3. Aşağıdaki adımları gerçekleştirerek dolgu braketini takın:
  - a. Dolgu braketindeki tırnağı genişletme kartı yuvası ile hizalayın.
  - b. Dolgu braketi yerine oturana kadar genişletme kartı mandalına basın.

**i NOT:** Sistemin FCC sertifikasını korumak için dolgu destekleri boş genişleme kartı yuvalarına takılmamalıdır. Destekler toz ve kiri sistemden uzak tutar. Sistemin düzgün soğutulmasına ve içindeki hava akışına yardımcı olur.



### Rakam 50. Genişletme kartını çıkarma

- a. genişleme kartı mandalı
- b. genişletme kartı
- c. genişleme kartı konektörü



### Rakam 51. Dolgu braketini çıkarma

1. genişleme kartı mandalı
2. yuva
3. dolgu dirseği
4. kılavuz pimi

### Sonraki Adımlar

1. Genişletme kartını takın.

2. Sisteminizin içinde çalıştıktan Sonra bölümünde listelenen prosedürü takip edin.

### İlgili Görevler

[Soğutma örtüsünü çıkarma](#) sayfa 66

[Genişletme kartını takma](#) sayfa 96

## Genişletme kartını takma

### Önkosullar

**⚠ DİKKAT:** Pek çok tamir işlemi yalnızca sertifikalı servis teknisyeni tarafından gerçekleştirilmelidir. Sorun giderme işlemlerini ve basit tamirleri sadece ürün belgenizde belirtildiği gibi veya destek ekibinin çevrimiçi olarak ya da telefonla belirttiği gibi gerçekleştirmelisiniz. Dell'den yetkili olmayan kişilerden alınan servisten kaynaklanan hasarlar garanti kapsamında değildir. Ürününüzle birlikte verilen güvenlik talimatlarını okuyun ve uygulayın.

1. Güvenlik talimatları bölümünde listelenen güvenlik yönergelerini uygulayın.
2. Sisteminizin içinde çalışmadan Önce bölümünde listelenen prosedürü takip edin.
3. Soğutma örtüsünü çıkarın.
4. Kabloları genişletme kartından ayırın.

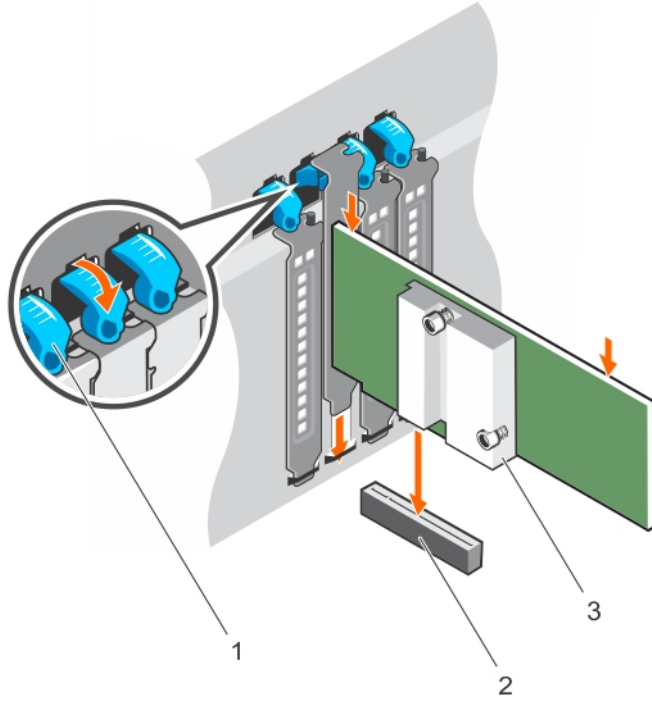
### Adımlar

1. Genişletme kartını paketinden çıkarın ve montaj için hazırlayın.  
Yönergeler için, kart ile birlikte gelen belgelere bakın.
2. Genişletme kartını takmak istediğiniz yuvanın genişletme kartı mandalını açın.
3. Yeni bir kart takıyorsanız, dolgu desteğini sistemden dışarı doğru kaydırın.



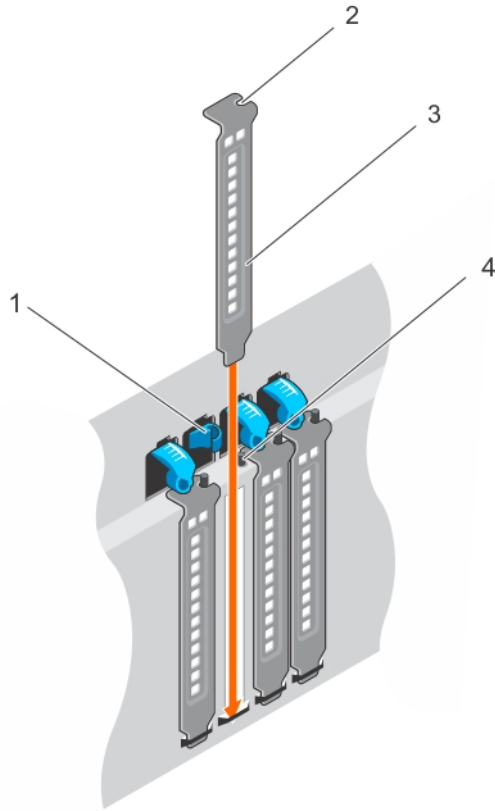
**NOT:** Dolgu desteklerini ileride kullanmak üzere saklayın. Sistemin FCC sertifikasını korumak için dolgu destekleri boş genişleme kartı yuvalarına takılmalıdır. Destekler toz ve kiri sistemden uzak tutar. Sistemin düzgün soğutulmasına ve içindeki hava akışına yardımcı olur.

4. Kartı kenarlarından tutun ve kart kenar konektörünü genişletme kartı konektörüyle hizalayın.
5. Kart tamamen yerine oturana kadar, kartın kenarındaki konektörü genişletme kartı konektörüne takın.
6. Mandal yerine oturuncaya dek mandalı aşağıda doğru iterek genişletme kartı mandalını kapatın.



#### Rakam 52. Genişletme kartını takma

- a. genişleme kartı mandalı
- b. genişleme kartı konektörü
- c. genişletme kartı



#### Rakam 53. Dolgu braketini takma

1. genişleme kartı mandalı
2. yuva

3. dolgu dirseği

4. kılavuz pimi

### Sonraki Adımlar

1. Bütün kabloları genişletme kartına geri bağlayın.
2. Soğutma örtüsünü takın.
3. Sisteminizin içinde çalıştıktan Sonra bölümünde listelenen prosedürü takip edin.

### İlgili Görevler

[Soğutma örtüsünü takma](#) sayfa 67

## SD vFlash kartı (isteğe bağlı)

Bir SD vFlash kartı, sistemdeki iDRAC portunda SD vFlash kartı yuvasına takılan bir Secure Digital (SD) karttır. Kart, sunucu yapılandırılmasının, komut dosyalarının ve görüntülemenin otomasyonunu sağlayan, istek üzerine yerel depolama ve özel bir konuşlandırma ortamıdır. USB cihazlarını emüle eder. Daha fazla bilgi için, [Dell.com/idracmanuals](http://Dell.com/idracmanuals) adresindeki Tümüleşik Dell Uzaktan Erişim Denetleyicisi Kullanım Kılavuzu'na bakın.

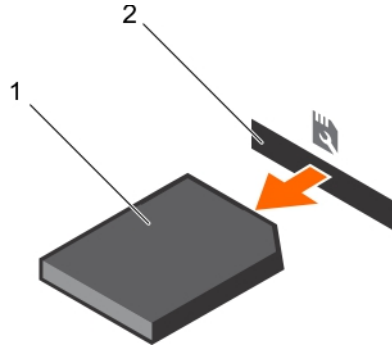
## İsteğe bağlı SD vFlash kartını çıkarma

### Önkoşullar

1. Güvenlik talimatları bölümünde listelenen güvenlik yönergelerini uygulayın.
2. Kasanın arkasındaki SD vFlash kartı yuvasını bulun.

### Adımlar

SD vFlash kartını çıkarmak için, serbest bırakmak için SD vFlash kartını içeri doğru itin ve SD vFlash kartını SD vFlash kartı yuvasından çekin.



### Rakam 54. İsteğe bağlı SD vFlash kartını çıkarma

- a. SD vFlash kartı
- b. SD vFlash kart yuvası

## İsteğe bağlı SD vFlash kartını takma

### Önkoşullar

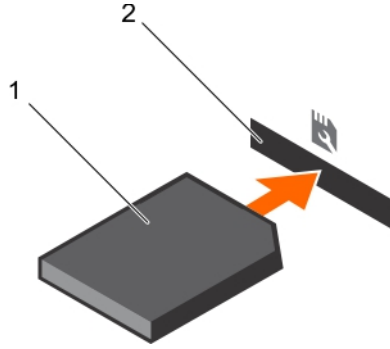
1. Güvenlik talimatları bölümünde listelenen güvenlik yönergelerini uygulayın.
2. Kasanın arkasındaki SD vFlash kartı yuvasını bulun.

### Adımlar

1. SD vFlash kartının temas pimi ucunu modülü üzerindeki SD vFlash kartı yuvasına takarak SD vFlash kartını takın.

**NOT:** SD vFlash Kartının doğru takılmasını sağlamak için yuva kamalıdır.

- SD vFlash kartını SD vFlash kartı yuvasına kilitlemek için içeri doğru bastırın.



**Rakam 55. İsteğe bağlı SD vFlash kartını takma**

## iDRAC bağlantı noktası kartı (isteğe bağlı)

iDRAC bağlantı noktası kartı bir SD vFlash kart yuvası ve bir iDRAC bağlantı noktasından oluşur. iDRAC bağlantı noktası kartı gelişmiş sistem yönetimi için kullanılır. Bir SD vFlash kartı, sistemdeki SD vFlash kartı yuvasına takılan bir Secure Digital (SD) karttır. Kart, sunucu yapılandırılmasının, komut dosyalarının ve görüntülemenin otomasyonunu sağlayan, istek üzerine yerel depolama ve özel bir konuşlandırma ortamıdır. USB cihazlarına öykünür. Daha fazla bilgi için [Dell.com/esmanuals](http://Dell.com/esmanuals) adresindeki Tümüleşik Dell Uzaktan Erişim Denetleyicisi Kullanım Kılavuzu'na bakın.

iDRAC bağlantı noktası kartı SD vFlash kart yuvası ve bir iDRAC bağlantı noktasından oluşur. iDRAC bağlantı noktası kartında özel bir NIC bağlantı noktası bulunur ve ağ üzerinden uzaktan, gelişmiş sistem yönetimi için kullanılır.

Bir SD vFlash kartı, sistemdeki iDRAC portunda SD vFlash kartı yuvasına takılan bir Secure Digital (SD) karttır. Kart, sunucu yapılandırılmasının, komut dosyalarının ve görüntülemenin otomasyonunu sağlayan, istek üzerine yerel depolama ve özel bir konuşlandırma ortamıdır. USB cihazını emüle eder. Daha fazla bilgi için, [Dell.com/idracmanuals](http://Dell.com/idracmanuals) adresindeki Tümüleşik Dell Uzaktan Erişim Denetleyicisi Kullanım Kılavuzu'na bakın.

## İsteğe bağlı iDRAC bağlantı noktası kartını çıkarma

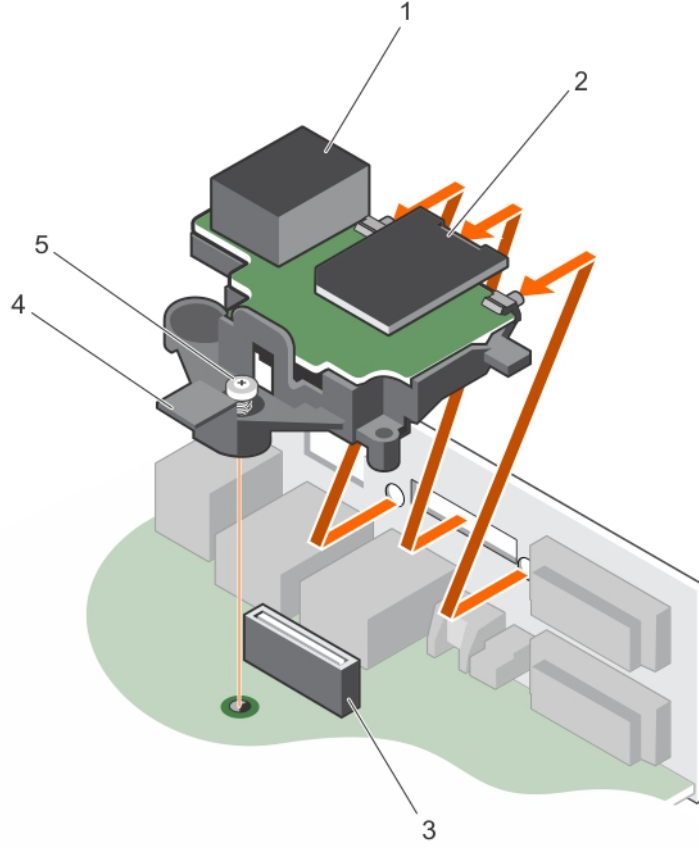
### Önkoşullar

**⚠ DİKKAT:** Pek çok tamir işlemi yalnızca sertifikalı servis teknisyeni tarafından gerçekleştirilmelidir. Sorun giderme işlemlerini ve basit tamirleri sadece ürün belgenizde belirtildiği gibi veya destek ekibinin çevrimiçi olarak ya da telefonla belirttiği gibi gerçekleştirmelisiniz. Dell'den yetkili olmayan kişilerden alınan servisten kaynaklanan hasarlar garanti kapsamında değildir. Ürününüzle birlikte verilen güvenlik talimatlarını okuyun ve uygulayın.

- Güvenlik talimatları bölümünde listelenen güvenlik yönergelerini uygulayın.
- Sisteminizin içinde çalışmadan Önce bölümünde listelenen prosedürü takip edin.
- 2 numaralı Phillips yıldız tornavidayı hazır bulundurun.
- Soğutma örtüsünü çıkarın.
- Dahili soğutma fanını çıkarın.
- iDRAC bağlantı noktası kartına bağlı olan tüm kabloları çıkarın.

### Adımlar

- iDRAC bağlantı noktası kart tutucusunu sistem kartına sabitleyen vidayı gevşetin.
- iDRAC bağlantı noktası kartını sistem kartındaki iDRAC bağlantı noktası kartı konektöründen ayırmak için kartı çekin ve kasadan çıkarın.



#### Rakam 56. iDRAC bağlantı noktası kartını çıkarma

1. iDRAC bağlantı noktası
2. SD vFlash ortam kartı
3. iDRAC bağlantı noktası karti konektörü
4. iDRAC bağlantı noktası kart tutucusu
5. vida

#### Sonraki Adımlar

1. iDRAC bağlantı noktası kartını takın.
2. Soğutma örtüsünü takın.
3. Dahili soğutma fanını takın.
4. Sisteminizin içinde çalıştıktan Sonra bölümünde listelenen prosedürü takip edin.

#### İlgili Görevler

- [Soğutma örtüsünü çıkarma](#) sayfa 66
- [Dahili soğutma fanını çıkarma](#) sayfa 90
- [İsteğe bağlı iDRAC bağlantı noktası kartını takma](#) sayfa 100
- [Dahili soğutma fanını takma](#) sayfa 91
- [Soğutma örtüsünü takma](#) sayfa 67

## İsteğe bağlı iDRAC bağlantı noktası kartını takma

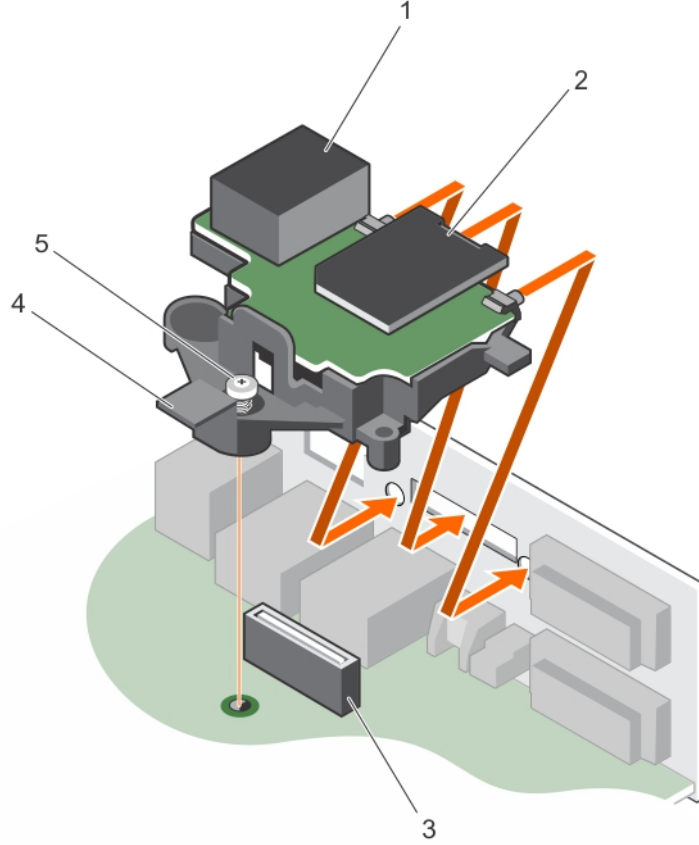
#### Önkoşullar

- ⚠ DİKKAT:** Pek çok tamir işlemi yalnızca sertifikalı servis teknisyeni tarafından gerçekleştirilmelidir. Sorun giderme işlemlerini ve basit tamirleri sadece ürün belgenizde belirtildiği gibi veya destek ekibinin çevrimiçi olarak ya da telefonla belirttiği gibi gerçekleştirmelisiniz. Dell'den yetkili olmayan kişilerden alınan servisten kaynaklanan hasarlar garanti kapsamında değildir. Ürününüzle birlikte verilen güvenlik talimatlarını okuyun ve uygulayın.

1. Güvenlik talimatları bölümünde listelenen güvenlik yönergelerini uygulayın.
2. Sisteminizin içinde çalışmadan Önce bölümünde listelenen prosedürü takip edin.
3. 2 numaralı Phillips yıldız tornavidayı hazır bulundurun.
4. Soğutma örtüsünü çıkarın.
5. Dahili soğutma fanını çıkarın.

#### Adımlar

1. Kasa duvarındaki yuvalardaki iDRAC bağlantı noktası kartındaki tırnakları hizalayın ve takın.
2. iDRAC bağlantı noktası kartını sistem kartı üzerindeki konnektöre takın.
3. iDRAC bağlantı noktası kartını sabitlemek için vidayı sıkın.



#### Rakam 57. iDRAC bağlantı noktası kartını takma

1. iDRAC bağlantı noktası
2. SD vFlash ortam kartı
3. iDRAC bağlantı noktası kartı konnektörü
4. iDRAC bağlantı noktası kart tutucusu
5. sabit vida (2)

#### Sonraki Adımlar

1. Bütün kabloları iDRAC bağlantı noktası kartına geri bağlayın.
2. Dahili soğutma fanını takın.
3. Soğutma örtüsünü takın.
4. Sisteminizin içinde çalıştıktan Sonra bölümünde listelenen prosedürü takip edin.

#### İlgili Görevler

[Soğutma örtüsünü çıkarma](#) sayfa 66

[Dahili soğutma fanını çıkarma](#) sayfa 90

[Dahili soğutma fanını takma](#) sayfa 91

## Dahili Çift SD Modülü (isteğe bağlı)

Dahili Çift SD Modülü (IDSMD) kartı iki SD kart yuvası sağlar. Bu kart aşağıdaki özelliklere sahiptir:

- Çift kart işlemi — her iki yuvada SD kartlarını kullanarak ikizlenmiş bir yapılandırmayı korur ve yedekleme sağlar.
  - NOT:** Sistem kurulumunun **Integrated Devices** (Entegre Aygıtlar) ekranında **Redundancy** (Yedeklilik) seçeneği **Mirror Mode** (Ayna Moduna) ayarlandığında, bilgi bir SD karttan diğerine kopyalanır.
- Tek kart çalışması — tek kart çalışması desteklenir, ancak yedekleme sağlamaz.

## İsteğe bağlı dahili SD kartını çıkarma

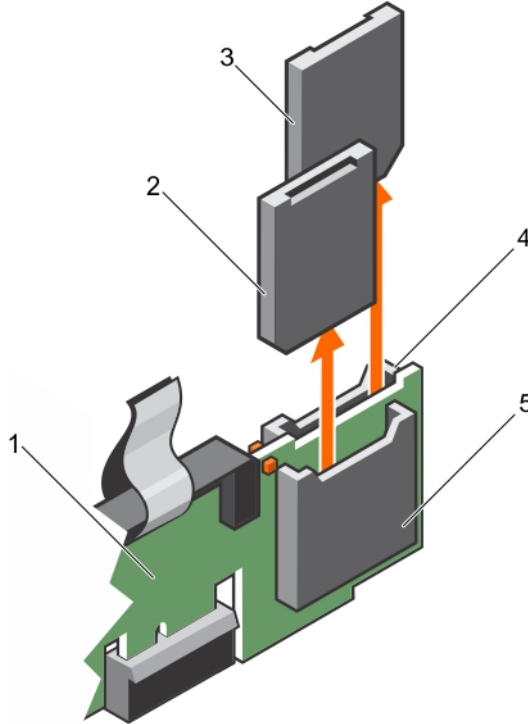
### Önkoşullar

**⚠ DİKKAT:** Pek çok tamir işlemi yalnızca sertifikalı servis teknisyeni tarafından gerçekleştirilmelidir. Sorun giderme işlemlerini ve basit tamirleri sadece ürün belgenizde belirtildiği gibi veya destek ekibinin çevrimiçi olarak ya da telefonla belirttiği gibi gerçekleştirmelisiniz. Dell'den yetkili olmayan kişilerden alınan servisten kaynaklanan hasarlar garanti kapsamında değildir. Ürününüzle birlikte verilen güvenlik talimatlarını okuyun ve uygulayın.

- Güvenlik talimatları bölümünde listelenen güvenlik yönergelerini uygulayın.
- Sisteminizin içinde çalışmadan Önce bölümünde listelenen prosedürü takip edin.

### Adımlar

- Dahili çift SD modülü üzerinde SD kart yuvasını belirleyin ve yuvadan çıkıp serbest kalması için kartı içeri doğru bastırın.
  - NOT:** Çıkarma işleminden önce, hangi SD kartın hangi yuvadan çıktığını geçici olarak not edin. SD kartı/kartlarınıyuvalarına tekrar takın.
- SD kartı dahili çift SD modülünden kaldırın.



### Rakam 58. Dahili SD kartını çıkarma.

- Dahili Çift SD modülü
- SD kartı 1
- SD kartı 2
- SD kartı yuvası 2

## 5. SD kartı yuvası 1

### Sonraki Adımlar

1. Dahili bir SD kart takın.
2. Sisteminizin içinde çalıştıktan Sonra bölümünde listelenen prosedürü takip edin.

### İlgili Görevler

[İsteğe bağlı dahili SD kartını takma](#) sayfa 103

## İsteğe bağlı dahili SD kartını takma

### Önkoşullar

**⚠ DİKKAT:** Pek çok tamir işlemi yalnızca sertifikalı servis teknisyeni tarafından gerçekleştirilmelidir. Sorun giderme işlemlerini ve basit tamirleri sadece ürün belgenizde belirtildiği gibi veya destek ekibinin çevrimiçi olarak ya da telefonla belirttiği gibi gerçekleştirmelisiniz. Dell'den yetkili olmayan kişilerden alınan servisten kaynaklanan hasarlar garanti kapsamında değildir. Ürününüzle birlikte verilen güvenlik talimatlarını okuyun ve uygulayın.

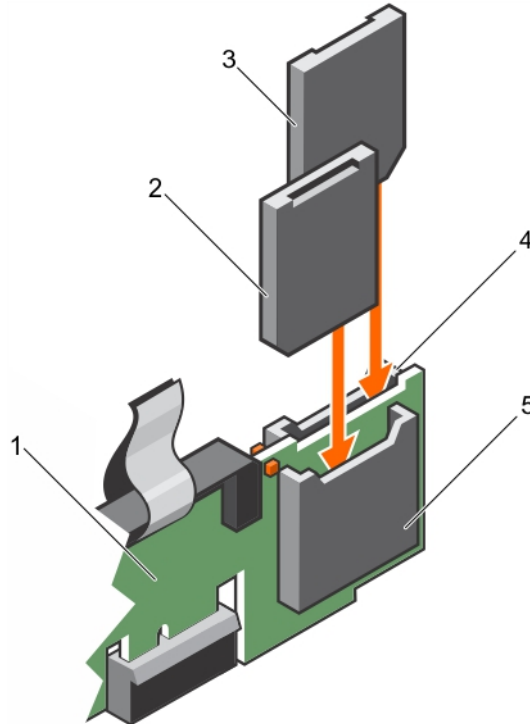
1. Güvenlik talimatları bölümünde listelenen güvenlik yönergelerini uygulayın.
2. Sisteminizin içinde çalışmadan Önce bölümünde listelenen prosedürü takip edin.
3. Sistem Kurulumunda **Internal SD Card Port (Dahili SD Kartı Bağlantı Noktası)** seçeneğinin **Enabled (Etkin)** olarak ayarlandığından emin olun.

### Adımlar

1. SD kart konektörünü dahili çift SD modülüne yerleştirin. SD kartını uygun şekilde hizalayın ve kartın temas pimi tarafını yuvaya takın.

**i NOT:** Kartın doğru takılmasını sağlamak için yuva kamalıdır.

2. Kartı yerine sabitlemek için kartı yuvaya doğru bastırın.



### Rakam 59. Dahili SD kartını takma.

1. Dahili Çift SD modülü
2. SD kartı 1

3. SD kartı 2
5. SD kartı yuvası 1

4. SD kartı yuvası 2

## Sonraki Adımlar

# İsteğe bağlı dahili çift SD modülünü çıkarma

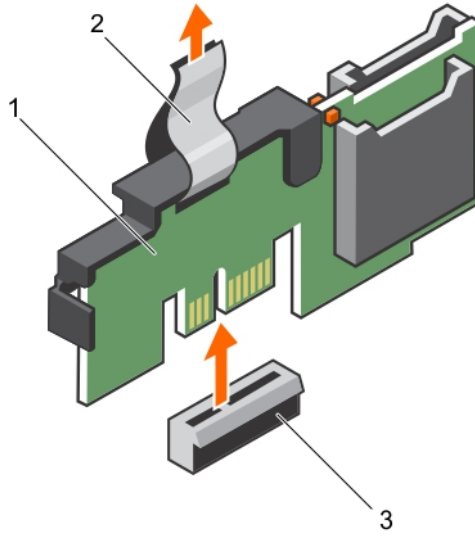
## Önkoşullar

**⚠ DİKKAT:** Pek çok tamir işlemi yalnızca sertifikalı servis teknisyeni tarafından gerçekleştirilmelidir. Sorun giderme işlemlerini ve basit tamirleri sadece ürün belgenizde belirtildiği gibi veya destek ekibinin çevrimiçi olarak ya da telefonla belirttiği gibi gerçekleştirmelisiniz. Dell'den yetkili olmayan kişilerden alınan servisten kaynaklanan hasarlar garanti kapsamında değildir. Ürününüzle birlikte verilen güvenlik talimatlarını okuyun ve uygulayın.

1. Güvenlik talimatları bölümünde listelenen güvenlik yönergelerini uygulayın.
2. Sisteminizin içinde çalışmadan Önce bölümünde listelenen prosedürü takip edin.
3. Sistem kartındaki Dahili Çift SD Modülünü (IDSDM) konumlandırın.
4. Takılıysa, SD kartını çıkarın.

## Adımlar

Çıkarma tırnağını tutun ve IDSDM'yi sistemden çıkarın.



## Rakam 60. Dahili çift SD modülünü çıkarma (IDSDM)

- a. IDSDM
- b. çekme tırnağı
- c. IDSDM konektörü

## Sonraki Adımlar

1. Dahili çift SD modülünü takın.
2. Soğutma örtüsünü takın.
3. Sisteminizin içinde çalıştıktan Sonra bölümünde listelenen prosedürü takip edin.

## İlgili Görevler

[İsteğe bağlı dahili SD kartını çıkarma](#) sayfa 102

[İsteğe bağlı dahili çift SD modülünün takılması](#) sayfa 105

## İsteğe bağlı dahili çift SD modülünün takılması

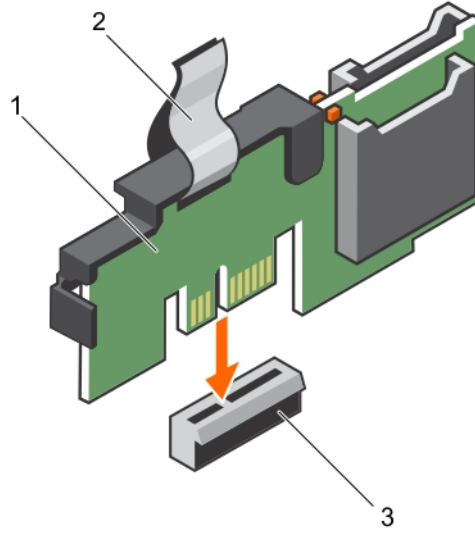
### Önkoşullar

**⚠ DİKKAT:** Pek çok tamir işlemi yalnızca sertifikalı servis teknisyeni tarafından gerçekleştirilmelidir. Sorun giderme işlemlerini ve basit tamirleri sadece ürün belgenizde belirtildiği gibi veya destek ekibinin çevrimiçi olarak ya da telefonla belirttiği gibi gerçekleştirmelisiniz. Dell'den yetkili olmayan kişilerden alınan servisten kaynaklanan hasarlar garanti kapsamında değildir. Ürününüzle birlikte verilen güvenlik talimatlarını okuyun ve uygulayın.

1. Güvenlik talimatları bölümünde listelenen güvenlik yönergelerini uygulayın.
2. Sisteminizin içinde çalışmadan Önce bölümünde listelenen prosedürü takip edin.

### Adımlar

1. Sistem kartında Dahili Çift SD Modülü (IDSDM) konektörünü konumlandırın.
2. IDSDM'yi, sistem kartındaki IDSDM konektörüyle hizalayın.
3. Sistem kartında yerine iyice oturana kadar IDSDM'ye bastırın.



### Rakam 61. İsteğe bağlı dahili çift SD modülünün takılması

- a. Dahili Çift SD modülü
- b. çekme tırnağı
- c. IDSDM konektörü

### Sonraki Adımlar

1. SD kartını/kartlarını takın.  
**i NOT:** Çıkarma işleminden önce, hangi SD kartın hangi yuvadan çıktığını not edin. SD kartı/kartları yuvalarına tekrar takın.
2. Sisteminizin içinde çalıştıktan Sonra bölümünde listelenen prosedürü takip edin.

### İlgili Görevler

[İsteğe bağlı dahili SD kartını takma](#) sayfa 103

# Isı emicisi ve işlemci

## Isı emicisini çıkarma

### Önkosullar

**⚠ DİKKAT:** Pek çok tamir işlemi yalnızca sertifikalı servis teknisyeni tarafından gerçekleştirilmelidir. Sorun giderme işlemlerini ve basit tamirleri sadece ürün belgenizde belirtildiği gibi veya destek ekibinin çevrimiçi olarak ya da telefonla belirttiği gibi gerçekleştirmelisiniz. Dell'den yetkili olmayan kişilerden alınan servisten kaynaklanan hasarlar garanti kapsamında değildir. Ürününüzle birlikte verilen güvenlik talimatlarını okuyun ve uygulayın.

**⚠ DİKKAT:** İşlemciyi çıkarmayı planlıyorsanız, ısı emicisini asla işlemciden ayırmayın. Uygun sıcaklık şartlarının korunması için ısı emicisi gereklidir.

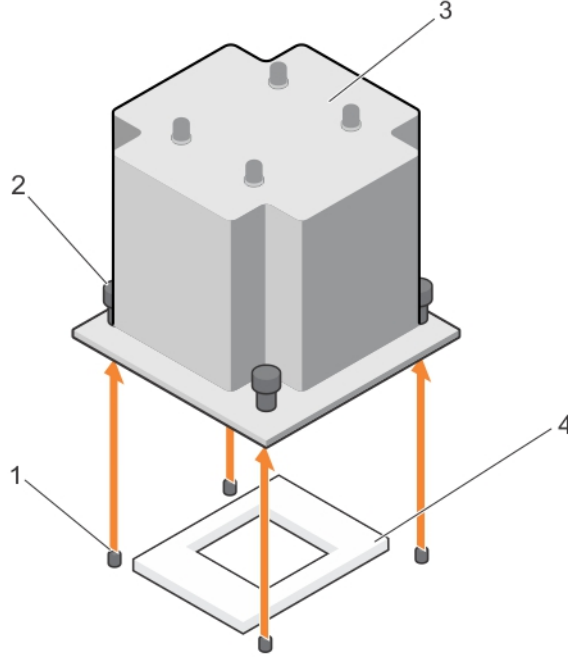
**ⓘ NOT:** Bu, Saha Tarafından Değiştirilebilir Bir Birimdir (FRU). Bunların çıkarılması ve takılması işlemleri, yalnızca sertifikalı Dell servis teknisyenleri tarafından gerçekleştirilmelidir.

1. Güvenlik talimatları bölümünde listelenen güvenlik yönergelerini uyguladığınızdan emin olun.
2. 2 numaralı Phillips yıldız tornavidayı hazır bulundurun.
3. Sisteminizin içinde çalışmadan Önce bölümünde listelenen prosedürü takip edin.
4. Soğutma örtüsünü çıkarın.

**ⓘ NOT:** sistem kapatıldıktan sonra bir süre ısı emici ve işlemci dokunulamayacak kadar sıcak kalır. Herhangi bir işlem yapmadan önce ısı emicinin ve işlemcinin soğumasını bekleyin.

### Adımlar

1. Isı emicisini sistem kartına bağlayan iki vidadan birini gevşetin.  
Isı emicinin işlemciden ayrılması için 30 saniye bekleyin.
2. İlk çıkardığınız vidanın çaprazındaki vidayı gevşetin.
3. Kalan iki vida için de aynı işlemi tekrarlayın.
4. Isı emicisini kaldırarak sistemden ayırın.



### Rakam 62. Isı Emiciyi çıkarma ve takma

1. yuvalar (4)

2. tutucu vidalar (4)

### Sonraki Adımlar

1. Yalnızca arızalı bir ısı emicisini çıkarıyorsanız, yedek ısı emicisini takın, aksi takdirde, işlemciyi çıkarın.
2. Sisteminizin içinde çalıştıktan Sonra bölümünde listelenen prosedürü takip edin.

### İlgili Görevler

- [Soğutma örtüsünü çıkarma](#) sayfa 66  
[Isı emicisini takma](#) sayfa 111  
[İşlemciyi takma](#) sayfa 109  
[Soğutma örtüsünü takma](#) sayfa 67

## İşlemciyi çıkarma

### Önkoşullar

**⚠ DİKKAT:** Pek çok tamir işlemi yalnızca sertifikalı servis teknisyeni tarafından gerçekleştirilmelidir. Sorun giderme işlemlerini ve basit tamirleri sadece ürün belgenizde belirtildiği gibi veya destek ekibinin çevrimiçi olarak ya da telefonla belirttiği gibi gerçekleştirmelisiniz. Dell'den yetkili olmayan kişilerden alınan servisten kaynaklanan hasarlar garanti kapsamında değildir. Ürününüzle birlikte verilen güvenlik talimatlarını okuyun ve uygulayın.

**ⓘ NOT:** Bu, Saha Tarafından Değiştirilebilir Bir Birimdir (FRU). Bunların çıkarılması ve takılması işlemleri, yalnızca sertifikalı Dell servis teknisyenleri tarafından gerçekleştirilmelidir.

1. Güvenlik talimatları bölümünde listelenen güvenlik yönergelerini uygulayın.
2. Sisteminizi yükseltmeden önce [Dell.com/support](https://www.dell.com/support) adresinden en son BIOS sürümünü indirin ve güncelleştirmeyi sisteminize kurmak için sıkıştırılmış indirme dosyasındaki yönergeleri izleyin.

**ⓘ NOT:** Dell Yaşam Döngüsü Denetleyicisi'ni kullanarak sistem BIOS'unu güncelleyebilirsiniz.

3. Sisteminizin içinde çalışmadan Önce bölümünde listelenen prosedürü takip edin.
4. Soğutma örtüsünü çıkarın.
5. Isı emiciyi çıkarın.
6. 2 numaralı Phillips yıldız tornavidayı hazır bulundurun.

**⚠ UYARI:** Sistem kapatıldıktan sonra, işlemci çok sıcak olacağından bir süre dokunulmamalıdır. İşlemciyi çıkarmadan önce soğumasını bekleyin.

**⚠ DİKKAT:** İşlemci soketinde büyük baskı altında tutulur. Sıkıca tutulmazsa açma kolunun aniden yerinden çıkabileceğini unutmayın.

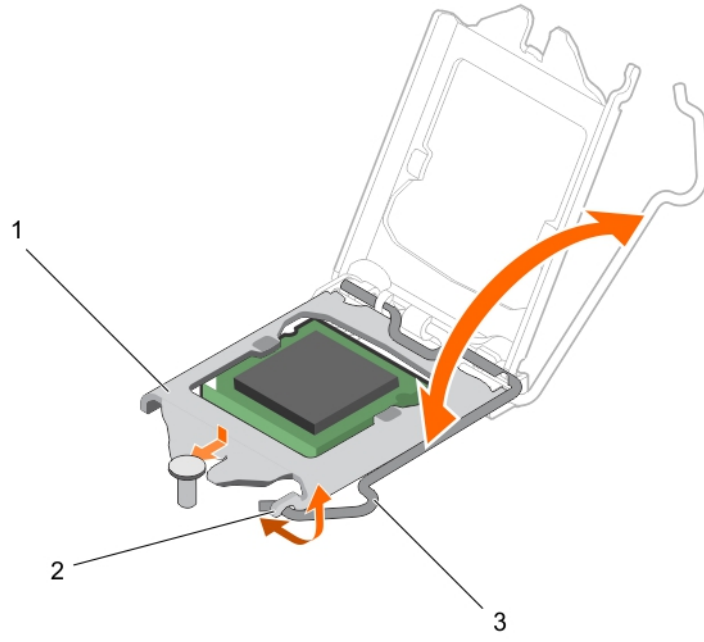
### Adımlar

1. Kolu işlemci korumasının üzerindeki tırnağın altına ve dışarıya doğru iterek soket kolunu serbest bırakın.
2. İşlemci koruması kalkıncaya kadar kolu yukarı doğru kaldırın.

**⚠ DİKKAT:** İşlemci yuva pimleri hassastır ve kalıcı olarak zarar görebilir. İşlemciyi yuvadan çıkarırken, işlemci yuvasındaki pimleri bükmemeye dikkat edin.

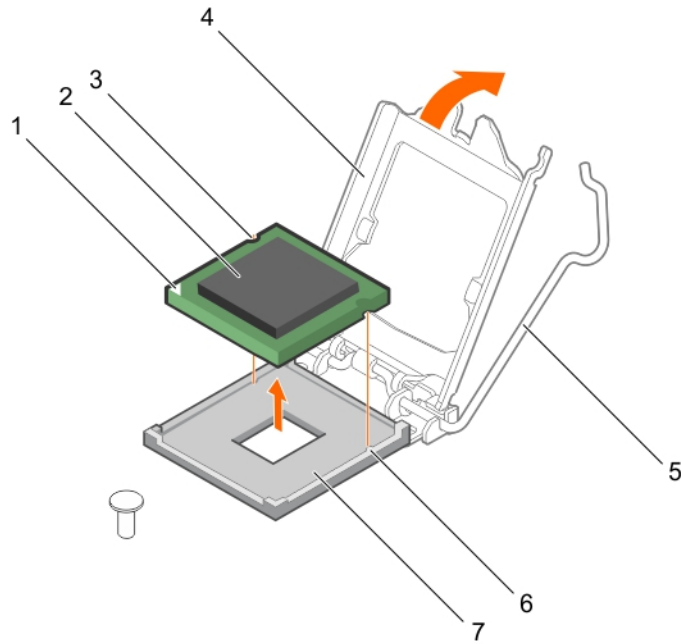
3. İşlemciyi yuvadan çıkarın.

**ⓘ NOT:** İşlemciyi kaldırdıktan sonra, yeniden kullanma, geri dönme ve geçici depolama için antistatik muhafazaya yerleştirin. İşlemci temas noktalarına zarar vermemek için işlemcinin altına dokunmayın. İşlemcinin yalnızca kenar uçlarına dokununuz.



### Rakam 63. İşlemci korumasını açma ve kapatma

- a. işlemci koruyucusu
- b. işlemci koruması üzerindeki tırnak
- c. soket kolu



### Rakam 64. Bir işlemciyi çıkarma ve takma

- 1. işlemcinin pim 1 köşesi
- 2. işlemci
- 3. yuva 2
- 4. işlemci koruyucusu
- 5. soket kolu
- 6. soket dişleri (2)
- 7. soket

## Sonraki Adımlar

1. İşlemciyi takın.
2. Isı emicisini takın.
3. Sisteminizin içinde çalıştıktan Sonra bölümünde listelenen prosedürü takip edin.

## İlgili Görevler

Soğutma örtüsünü çıkarma sayfa 66

İşlemciyi takma sayfa 109

Isı emicisini çıkarma sayfa 106

Isı emicisini takma sayfa 111

Soğutma örtüsünü takma sayfa 67

# İşlemciyi takma

## Önkoşullar

**⚠ DİKKAT:** Pek çok tamir işlemi yalnızca sertifikalı servis teknisyeni tarafından gerçekleştirilmelidir. Sorun giderme işlemlerini ve basit tamirleri sadece ürün belgenizde belirtildiği gibi veya destek ekibinin çevrimiçi olarak ya da telefonla belirttiği gibi gerçekleştirmelisiniz. Dell'den yetkili olmayan kişilerden alınan servisten kaynaklanan hasarlar garanti kapsamında değildir. Ürününüzle birlikte verilen güvenlik talimatlarını okuyun ve uygulayın.

**i NOT:** Bu, Saha Tarafından Değiştirilebilir Bir Birimdir (FRU). Bunların çıkarılması ve takılması işlemleri, yalnızca sertifikalı Dell servis teknisyenleri tarafından gerçekleştirilmelidir.

1. Güvenlik Talimatlarını okuduğunuzdan emin olun.
2. Sisteminizi yükseltmeden önce **Dell.com/support** adresinden en son BIOS sürümünü indirin ve güncelleştirmeyi sisteminize kurmak için sıkıştırılmış indirme dosyasındaki yönergeleri izleyin.

**i NOT:** Dell Yaşam Döngüsü Denetleyicisi'ni kullanarak sistem BIOS'unu güncelleyebilirsiniz.

3. bölümünde listelenen prosedürü takip edin. **Sisteminizin içinde çalışmaya başlamadan önce** sayfa 53.
4. Soğutma örtüsünü çıkarın.

## Adımlar

1. Yeni işlemciyi paketinden çıkarın.  
İşlemci daha önce bir sistemde kullanılmış ise, pamuksuz bir bez kullanarak termal gres kalıntılarını çıkarın.

2. İşlemci soketini bulun.

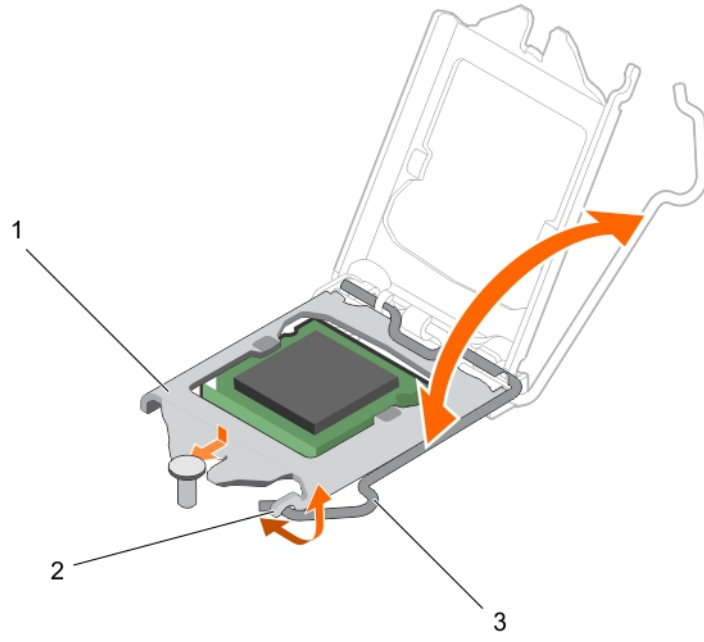
**⚠ DİKKAT:** İşlemciyi çıkarırken veya yeniden takarken, ellerinizdeki herhangi bir kirletici maddeyi silin. Termal gres veya yağ gibi işlemci kontaklarındaki kirleticiler işlemciye zarar verebilir.

3. İşlemciyi soket anahtarlarıyla hizalayın.

**⚠ DİKKAT:** İşlemciyi yerine oturtmak için zorlamayın. İşlemci doğru yerleştirildiğinde, sokete kolayca oturur.

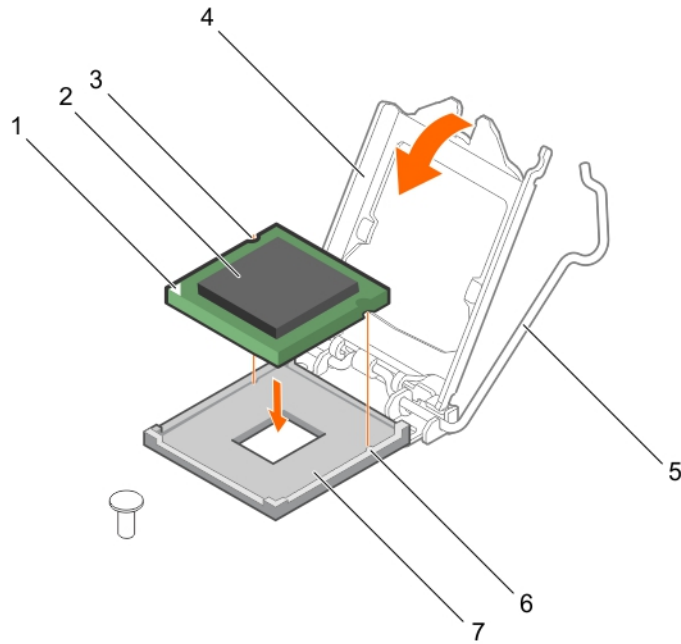
**⚠ DİKKAT:** İşlemcinin yanlış yerleştirilmesi, sistem kartı veya işlemcinin kalıcı olarak zarar görmesine neden olabilir. Soketteki pimlerin kıvrılmamasına dikkat edin.

4. İşlemcinin pin 1 göstergesini soket üzerindeki üçgenle hizalayın.
5. Yuva üzerindeki işlemciyi, işlemci üzerindeki yuvalar yuva anahtarlarına hizalanacak şekilde yerleştirin.
6. Sabitleme vidasının altında kaydırarak işlemci muhafazasını kapatın.
7. Soket kolunu indirin ve kilitlemek için tırnağın altına itin.



#### Rakam 65. İşlemci korumasını açma ve kapatma

- a. işlemci koruyucusu
- b. işlemci koruması üzerindeki tırnak
- c. soket kolu



#### Rakam 66. İşlemci takma

- 1. işlemcinin pim 1 köşesi
- 2. işlemci
- 3. yuva 2
- 4. işlemci koruyucusu
- 5. soket kolu
- 6. soket dişleri (2)
- 7. soket

## Sonraki Adımlar

**i** **NOT:** İşlemciyi taktıktan sonra, ısı emicisini taktığınızdan emin olun. Uygun sıcaklık şartlarının korunması için ısı emicisi gereklidir.

1. Isı emicisini takın.
2. bölümünde listelenen prosedürü takip edin. [Sisteminizin içinde çalıştıktan sonra](#) sayfa 53.
3. Yeniden başlatma esnasında, Sistem Kurulumu'na girmek için F2 tuşuna basın ve işlemci bilgisinin yeni sistem yapılandırması ile uyumlu olduğunu doğrulayın.
4. Yeni işlemcinin düzgün çalıştığını doğrulamak için sistem tanılama araçlarını çalıştırın.

## İlgili Görevler

[Soğutma örtüsünü çıkarma](#) sayfa 66

[Soğutma örtüsünü takma](#) sayfa 67

[İşlemciyi çıkarma](#) sayfa 107

[Isı emicisini takma](#) sayfa 111

## Isı emicisini takma

### Önkoşullar

**⚠ DİKKAT:** Pek çok tamir işlemi yalnızca sertifikalı servis teknisyeni tarafından gerçekleştirilmelidir. Sorun giderme işlemlerini ve basit tamirleri sadece ürün belgenizde belirtildiği gibi veya destek ekibinin çevrimiçi olarak ya da telefonla belirttiği gibi gerçekleştirmelisiniz. Dell'den yetkili olmayan kişilerden alınan servisten kaynaklanan hasarlar garanti kapsamında değildir. Ürününüzle birlikte verilen güvenlik talimatlarını okuyun ve uygulayın.

**i** **NOT:** Bu, bir Saha Tarafından Değiştirilebilir Ünitedir (FRU). Bunların çıkarılması ve takılması işlemleri, yalnızca sertifikalı Dell servis teknisyenleri tarafından gerçekleştirilmelidir.

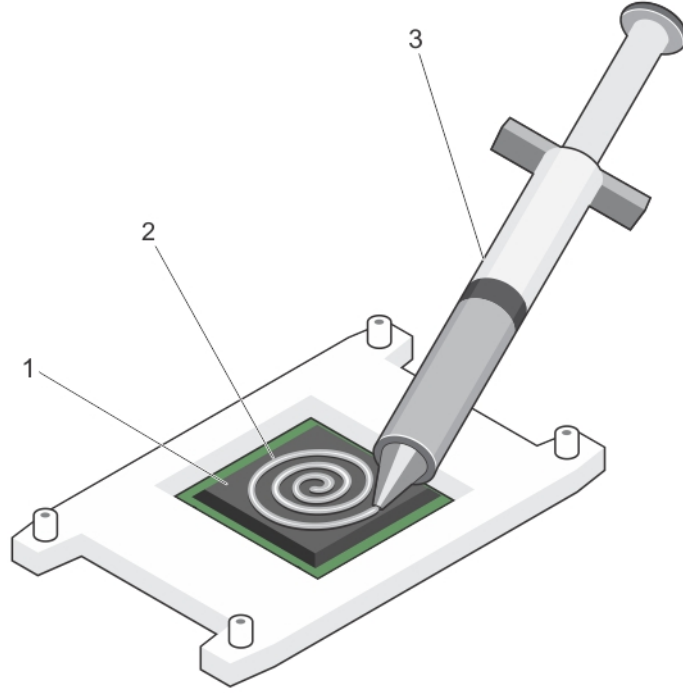
1. [Güvenlik Talimatlarını](#) okuduğunuzdan emin olun.
2. 2 numaralı Phillips yıldız tornavidayı hazır bulundurun.
3. bölümünde listelenen prosedürü takip edin. [Sisteminizin içinde çalışmaya başlamadan önce](#) sayfa 53.
4. Soğutma örtüsünü çıkarın.
5. İşlemciyi takın.

### Adımlar

1. Mevcut olan bir ısı emicisini kullanıyorsanız, temiz pamuksuz bir bez kullanarak termal gresi ısı emicisinden çıkarın.
2. Gresi aşağıdaki şekilde gösterildiği gibi işlemcinin üstündeki ince sarmala uygulamak için işlemci setinizde yer alan termal gres şırıngasını kullanın.

**⚠ DİKKAT:** Çok fazla termal gres uygulanması, taşan gresin işlemci soketi ile temas etmesine ve kirlenmesine neden olabilir.

**i** **NOT:** Termal gres şırıngası tek kullanımlıktır. Şırıngayı kullandıktan sonra atın.



### Rakam 67. Termal makine yağının işlemci üzerine uygulanması

- işlemci
- termal makine yağı
- termal gres şırıngası

- Isı emicisini işlemcinin üzerine yerleştirin.
- Isı emicisini sistem kartına sabitlemek için dört vidadan birini sıkın.
- Vidayı çaprazlamasına ilk sıkığınız vidayla karşılıklı olacak şekilde sıkın.

**NOT:** Isı emicisini takarken ısı emicisi sabitleme vidalarını fazla sıkmayın. Fazla sıkmayı önlemek için, sabitleme vidasını direnç hissedilene kadar sıkın. Vida gerginliği 6 inç-lb'den (6,9 kg-cm) fazla olmamalıdır.

- Kalan iki vida için de aynı işlemi tekrarlayın.

### Sonraki Adımlar

- Soğutma örtüsünü takın.
- bölümünde listelenen prosedürü takip edin.[Sisteminizin içinde çalıştıktan sonra](#) sayfa 53.
- Yeniden başlatma esnasında, Sistem Kurulumu'na girmek için F2 tuşuna basın ve işlemci bilgisinin yeni sistem yapılandırması ile uyumlu olduğunu doğrulayın.
- Yeni işlemcinin düzgün çalıştığını doğrulamak için sistem tanılama araçlarını çalıştırın.

### İlgili Görevler

[Soğutma örtüsünü çıkarma](#) sayfa 66

[İşlemciyi takma](#) sayfa 109

[Soğutma örtüsünü takma](#) sayfa 67

## Güç kaynağı birimleri

## Yedekli AC güç kaynağı birimi

Sisteminiz en fazla iki adet 495 W (Platinyum) AC güç kaynağı birimini (PSU) destekler.

**NOT:** İki eş PSU takıldığında, güç kaynağı yedekliliği (1+1 – yedekli veya 2+0 – yedeksiz) sistem BIOS'unda yapılandırılır. Yedekli modda, Etkin Yedek Kullanma devre dışıyken, sisteme güç her iki PSU'dan eşit şekilde sağlanır. Etkin Yedek Kullanma etkinken, sistem kullanımı düşükkken verimliliği en üst seviyeye çıkarmak için PSU'lardan biri bekleme durumuna geçer.

**DİKKAT:** İki PSU kullanıldığında bunların ikisi de aynı maksimum çıkış gücüne sahip olmalıdır.

**NOT:** AC PSU'lar için, sadece arkasında Extended Power Performance (EPP) etiketi olan PSU'ları kullanın. Bir önceki nesil sunuculardan PSU'ların karıştırılması güç kaynağı uyumsuzluk durumuna veya güç vermemeye yol açar.

## Etkin yedek özelliği

sistem, güç kaynağı birimi (PSU) yedekliliği ile bağlantılı güç ek yükünü önemli oranda azaltan etkin yedek özelliğini destekler.

Etkin yedek özelliği etkinleştirildiğinde, yedek PSU'lardan biri uyku durumuna geçirilir. Etkin PSU, yükün yüzde 100'ünü destekler, dolayısıyla daha yüksek verimlilikte çalışır. Uyku durumundaki PSU, etkin PSU'nun çıkış voltajını izler. Etkin PSU'nun çıkış voltajı düşerse uyku durumundaki yedek PSU etkin duruma geri döner.

Her iki PSU'nun etkin olması, bir PSU'nun uyku durumunda olmasından daha elverişliyse, etkin PSU ayrıca uyku durumundaki bir PSU'yu da etkinleştirebilir.

Varsayılan PSU ayarları aşağıdaki gibidir:

- Etkin PSU üzerindeki yük %50'den fazla ise, yedek PSU etkin duruma geçer.
- Eğer etkin PSU üzerindeki yük %20'nin altına düşerse yedek PSU, uyku durumuna geçer.

iDRAC ayarlarını kullanarak etkin yedek özelliğini yapılandırabilirsiniz. iDRAC ayarları hakkında daha fazla bilgi için bkz. [Dell.com/idracmanuals](http://Dell.com/idracmanuals) adresindeki *Integrated Dell Remote Access Controller Kullanıcı Kılavuzu*.

## Yedekli bir AC güç kaynağı birimini çıkarma

### Önkoşullar

**DİKKAT:** Pek çok tamir işlemi yalnızca sertifikalı servis teknisyeni tarafından gerçekleştirilmelidir. Sorun giderme işlemlerini ve basit tamirleri sadece ürün belgenizde belirtildiği gibi veya destek ekibinin çevrimiçi olarak ya da telefonla belirttiği gibi gerçekleştirmelisiniz. Dell'den yetkili olmayan kişilerden alınan servisten kaynaklanan hasarlar garanti kapsamında değildir. Ürününüzle birlikte verilen güvenlik talimatlarını okuyun ve uygulayın.

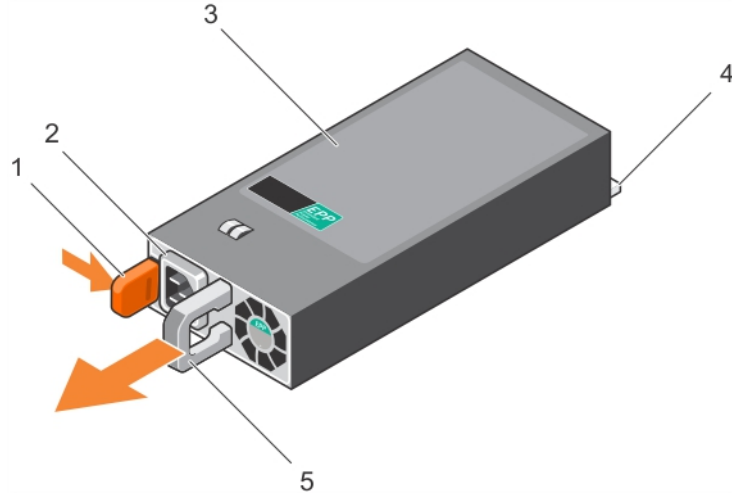
**DİKKAT:** Sistem normal çalışma için bir güç kaynağı birimi (PSU) gerektirir. Güç yedekli sistemlerde, sistem açıkken güç kaynaklarını teker teker çıkarıp değiştirin.

1. Güvenlik talimatları bölümünde listelenen güvenlik yönergelerini uygulayın.
2. Güç kaynağından ve sökmeyi planladığınız PSU'dan gelen güç kablосunu sökün ve kabloları şeritten çıkarın.

**NOT:** İsteğe bağlı kablo yönetim kolunu, PSU'nun çıkartılmasını engellerse açmanız ve kaldırmanız gerekebilir. Kablo yönetim kolu hakkında daha fazla bilgi için sistemin raf belgelerine bakın.

### Adımlar

1. Gevşetme mandalına basın.
2. PSU kolunu tutarak, PSU'yu Güç Dağıtım Kartı (PDB)'nden kurtarmak için PSU'yu PSU bölmesinden dışarı doğru çekin.



### Rakam 68. AC PSU'yu Çıkarma

1. serbest bırakma mandalı
2. PSU kablo konektörü
3. PSU
4. konektör
5. PSU kolu

### Sonraki Adımlar

İkinci PSU bölümündeki PSU'yu hemen değiştirmiyorsanız, boş PSU bölümüne PSU kapağını takın.

### İlgili Görevler

[Güç kaynağı biriminin takılması](#) sayfa 116

## Yedekli bir güç kaynağı birimini takma

### Önkoşullar

**⚠ DİKKAT:** Pek çok tamir işlemi yalnızca sertifikalı servis teknisyeni tarafından gerçekleştirilmelidir. Sorun giderme işlemlerini ve basit tamirleri sadece ürün belgenizde belirtildiği gibi veya destek ekibinin çevrimiçi olarak ya da telefonla belirttiği gibi gerçekleştirmelisiniz. Dell'den yetkili olmayan kişilerden alınan servisten kaynaklanan hasarlar garanti kapsamında değildir. Ürününüzle birlikte verilen güvenlik talimatlarını okuyun ve uygulayın.

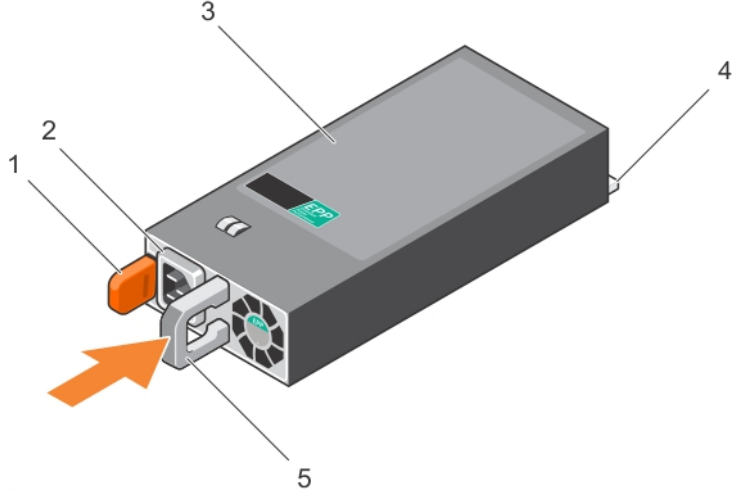
1. Güvenlik talimatları bölümünde listelenen güvenlik yönergelerini uygulayın.
2. Her iki güç kaynağı biriminin de aynı türde ve aynı çıkış gücüne sahip olduğundan emin olun.

**i NOT:** Maksimum çıkış gücü (Watt olarak gösterilir) bilgisi PSU etiketinde yer alır.

3. Takılı ise, PSU kapağını çıkartın.

### Adımlar

Yeni PSU'yu yerine oturuncaya ve serbest bırakma tırnağı tam olarak kapanıncaya kadar kasanın içine doğru itin.



### Rakam 69. Yedekli PSU takma

1. serbest bırakma mandalı
2. PSU kablo konektörü
3. PSU
4. güç konektörü
5. PSU kolu

### Sonraki Adımlar

1. Kablo yönetim kolunun kilidini açtıysanız tekrar takın. Kablo yönetim kolu hakkında bilgi için sistemin raf belgelerine bakın.
2. Güç kablosunu PSU'ya bağlayın ve kabloyu elektrik prizine takın.

**⚠ DİKKAT: Güç kablosunu bağlarken, kabloyu kayışla sabitleyin.**

**ⓘ NOT:** İki PSU içeren bir sisteme yeni PSU takarken, etkin olarak değiştirirken veya etkin olarak eklerken, sistemin PSU'yu tanınması ve durumunu belirlemesi için birkaç saniye bekleyin. PSU durum göstergesinin, PSU'nun düzgün çalıştığını gösterecek şekilde yeşil renkte yanması gerekir.

## Güç kaynağı birimi kapağının (PSU) çıkarılması

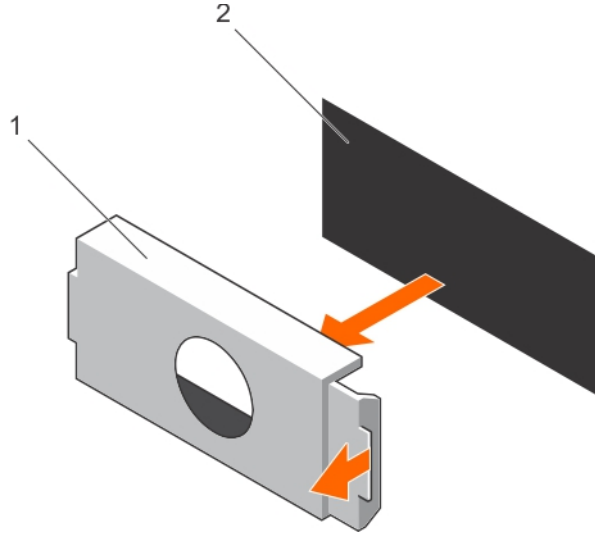
### Önkoşullar

[Güvenlik talimatları](#) sayfa 52 ögesini takip ettiğinizden emin olun.

### Adımlar

İkinci bir güç kaynağı ünitesi (PSU) takıyorsanız, yuvadaki PSU kapağını dışarı doğru çekerek çıkarın.

**⚠ DİKKAT: Uygun sistem soğutması için PSU kapağı yedekli olmayan bir yapılandırmada ikinci PSU bölümüne takılmalıdır. PSU kapağını sadece ikinci bir PSU takıyorsanız çıkarın.**



### Rakam 70. PSU kapađını çıkarma

- PSU kapađı
- PSU yuvası

#### Sonraki Adımlar

PSU veya PSU kapađını takın.

#### İlgili Görevler

[Güç kaynađı biriminin takılması](#) sayfa 116

## Güç kaynađı biriminin takılması

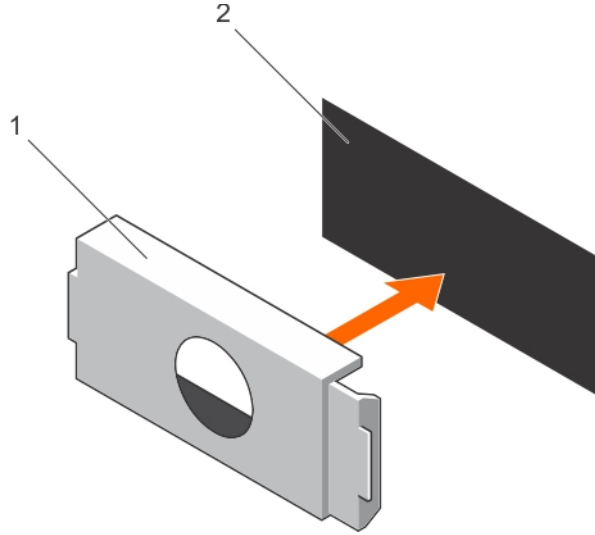
Güç kaynađı ünitesi (PSU) kapađını sadece ikinci PSU yuvasına takın.

#### Önkosullar

**⚠ DİKKAT:** Uygun sistem sođutması için PSU kapađı yedekli olmayan bir yapılandırmada ikinci PSU bölmesine takılmalıdır. PSU kapađını sadece ikinci bir PSU takıyorsanız çıkarın.

#### Adımlar

PSU kapađını PSU yuvası ile hizalayın ve PSU kapađını yerine oturana kadar kasaya itin.



### Rakam 71. PSU kapağını takma

- PSU kapağı
- PSU yuvası

## Güç kaynağı birimi ayırıcısını değiştirme

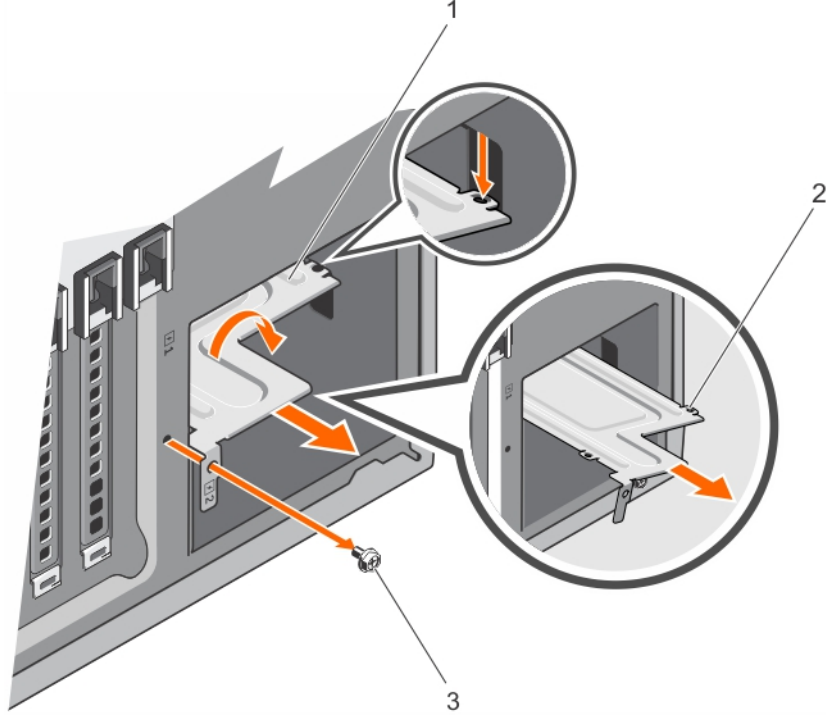
### Önkoşullar

**⚠ DİKKAT:** Pek çok tamir işlemi yalnızca sertifikalı servis teknisyeni tarafından gerçekleştirilmelidir. Sorun giderme işlemlerini ve basit tamirleri sadece ürün belgenizde belirtildiği gibi veya destek ekibinin çevrimiçi olarak ya da telefonla belirttiği gibi gerçekleştirmelisiniz. Dell'den yetkili olmayan kişilerden alınan servisten kaynaklanan hasarlar garanti kapsamında değildir. Ürününüzle birlikte verilen güvenlik talimatlarını okuyun ve uygulayın.

- Sistemi, bağlı çevre birimleri ile birlikte kapatın ve sistemin fişini ve çevre birimi bağlantılarını çıkarın.
- Takılıysa, yedek güç kaynağı birimlerini (PSU'lar) veya PSU kapağını çıkarın.

### Adımlar

- PSU ayırıcısını kasaya sabitleyen vidayı sökün.
- PSU ayırıcısını dışarı doğru kaydırın ve PSU ayırıcısı üzerindeki tırnakları PSU kafesi üzerindeki yuvalardan çıkarmak için saat yönünde çevirin.
- PSU ayırıcısını kasadan kaydırarak çıkarın.
- Yeni PSU ayırıcısının tırnaklarını PSU kafesinin yuvaları ile hizalayın.
- PSU ayırıcısını saat yönünün tersine çevirin ve PSU ayırıcısı PSU kafesi üzerindeki yuvalara oturuncaya kadar içeri kaydırın.
- PSU ayırıcısını kasaya sabitlemek için vidayı sıkın.



#### Rakam 72. PSU ayırıcısını çıkarma ve takma

- PSU ayırıcısı
- tırnaklar (4)
- vida

#### Sonraki Adımlar

- Uygun olduğu yerde yedekli PSU'lar veya PSU kapağı takın.
- Sistemi elektrik prizine yeniden bağlayın ve çevre birimleri de dahil olmak üzere sistemi açın.

#### İlgili Görevler

- [Yedekli bir AC güç kaynağı birimini çıkarma](#) sayfa 113  
[Güç kaynağı birimi kapağının \(PSU\) çıkarılması](#) sayfa 115  
[Güç kaynağı biriminin takılması](#) sayfa 116

## Yedeksiz AC/kablolu güç kaynağı birimi

Sisteminiz yedeksiz 350 W AC güç kaynağı birimini (PSU) destekler.

**NOT:** Sisteminizi seçtiğinizde veya yükselttiğinizde, en iyi güç kullanımını sağlamak için [Dell.com/ESSA](#) adresindeki Dell Energy Smart Solution Advisor (Dell Energy Akıllı Çözüm Danışmanı) ile sistem güç tüketiminizi kontrol edin.

## Bir kablolu güç kaynağı birimini çıkarma

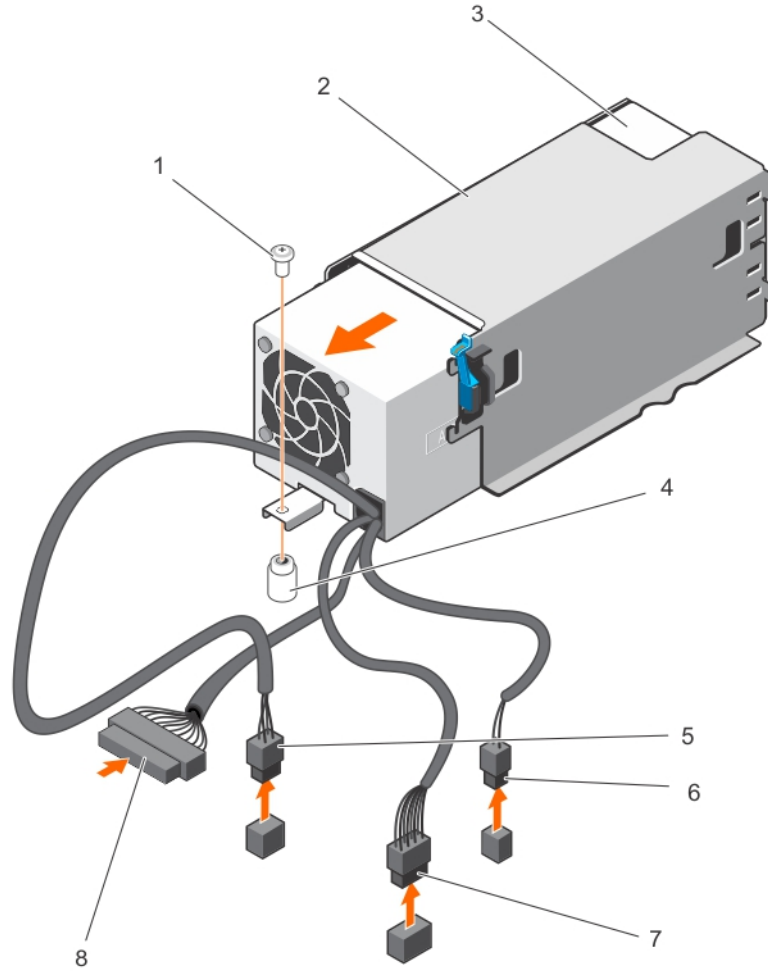
#### Önkoşullar

**⚠ DİKKAT:** Pek çok tamir işlemi yalnızca sertifikalı servis teknisyeni tarafından gerçekleştirilmelidir. Sorun giderme işlemlerini ve basit tamirleri sadece ürün belgenizde belirttiği gibi veya destek ekibinin çevrimiçi olarak ya da telefonla belirttiği gibi gerçekleştirmelisiniz. Dell'den yetkili olmayan kişilerden alınan servisten kaynaklanan hasarlar garanti kapsamında değildir. Ürününüzle birlikte verilen güvenlik talimatlarını okuyun ve uygulayın.

- Güvenlik talimatları bölümünde listelenen güvenlik yönergelerini uygulayın.
- Sisteminizin içinde çalışmadan Önce bölümünde listelenen prosedürü takip edin.

## Adımlar

1. Güç kaynağı biriminden (PSU) sistem kartına, sabit sürücü arka paneline, sabit sürücülere ve optik sürücülere giden tüm güç kablolarının bağlantısını kesin.
2. PSU'yu kasaya sabitleyen vidayı sökün ve PSU'yu PSU kafesinden dışarı doğru kaydırın.



### Rakam 73. Bir kablolu AC PSU'yu çıkarma

- |                             |                              |
|-----------------------------|------------------------------|
| 1. vida                     | 2. PSU kafesi                |
| 3. yedeksiz PSU             | 4. şasi üzerindeki stant     |
| 5. P2 güç kablosu konektörü | 6. P1 sinyal kablo konektörü |
| 7. P1 güç kablosu konektörü | 8. P4/backplane konektörü    |

## Sonraki Adımlar

1. Bir kablolu PSU takın.
2. Sisteminizin içinde çalıştıktan Sonra bölümünde listelenen prosedürü takip edin.

## İlgili Görevler

[Kablolu bir güç kaynağı birimini takma](#) sayfa 119

## Kablolu bir güç kaynağı birimini takma

### Önkoşullar

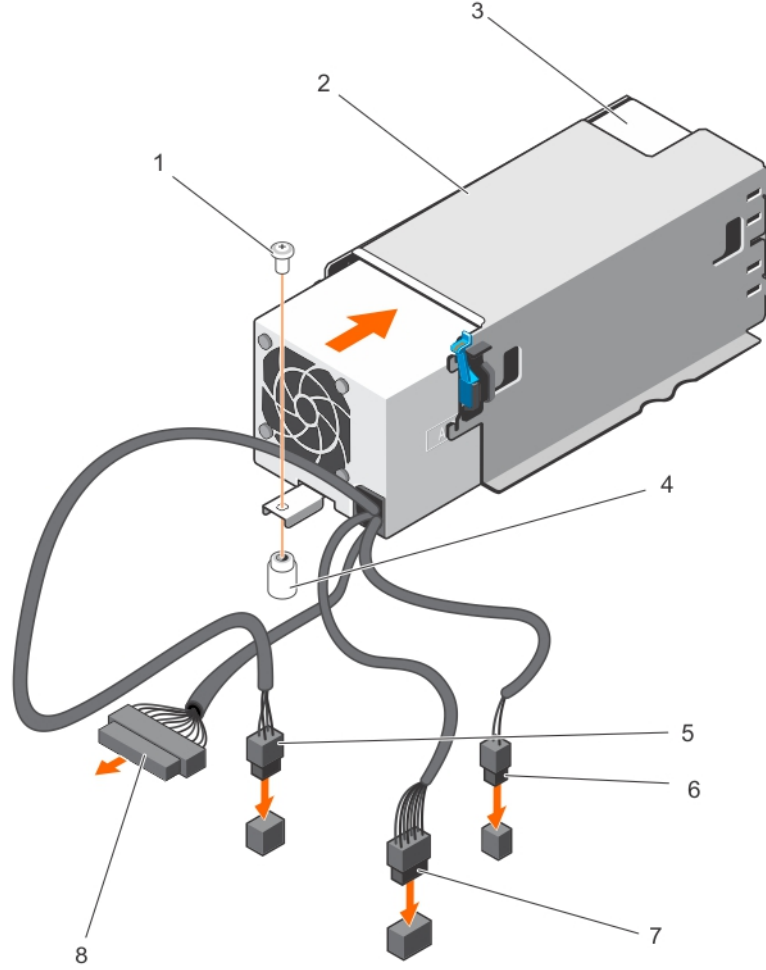
**⚠ DİKKAT:** Pek çok tamir işlemi yalnızca sertifikalı servis teknisyeni tarafından gerçekleştirilmelidir. Sorun giderme işlemlerini ve basit tamirleri sadece ürün belgenizde belirtildiği gibi veya destek ekibinin çevrimiçi olarak ya da telefonla

**belirttiği gibi gerçekleştirmelisiniz. Dell'den yetkili olmayan kişilerden alınan servisten kaynaklanan hasarlar garanti kapsamında değildir. Ürününüzle birlikte verilen güvenlik talimatlarını okuyun ve uygulayın.**

1. Güvenlik talimatları bölümünde listelenen güvenlik yönergelerini uygulayın.
2. Yeni güç kaynağı birimini (PSU) paketinden çıkarın.

#### Adımlar

1. Yeni PSU'yu, PSU tamamen oturana kadar PSU kafesinin içine kaydırın.
2. PSU'yu kasaya sabitlemek için vidayı sıkın.
3. PSU'dan sistem kartına, sabit sürücü arka paneline, sabit sürücülere ve optik sürücülere giden tüm güç kablolarını bağlayın.



#### Rakam 74. Kablolu PSU takma

- |                             |                              |
|-----------------------------|------------------------------|
| 1. vida                     | 2. PSU kafesi                |
| 3. yedeksiz PSU             | 4. şasi üzerindeki stant     |
| 5. P2 güç kablosu konektörü | 6. P1 sinyal kablo konektörü |
| 7. P1 güç kablosu konektörü | 8. P4/backplane konektörü    |

#### Sonraki Adımlar

Sisteminizin içinde çalıştıktan Sonra bölümünde listelenen prosedürü takip edin.

## Güç aracı kartı

Güç aracı kartı sadece yedekli güç kaynağı üniteleri bulunan sistemlerde desteklenir.

## Güç aracı kartını çıkarma

### Önkoşullar

**⚠ DİKKAT:** Pek çok tamir işlemi yalnızca sertifikalı servis teknisyeni tarafından gerçekleştirilmelidir. Sorun giderme işlemlerini ve basit tamirleri sadece ürün belgenizde belirtildiği gibi veya destek ekibinin çevrimiçi olarak ya da telefonla belirttiği gibi gerçekleştirmelisiniz. Dell'den yetkili olmayan kişilerden alınan servisten kaynaklanan hasarlar garanti kapsamında değildir. Ürününüzle birlikte verilen güvenlik talimatlarını okuyun ve uygulayın.

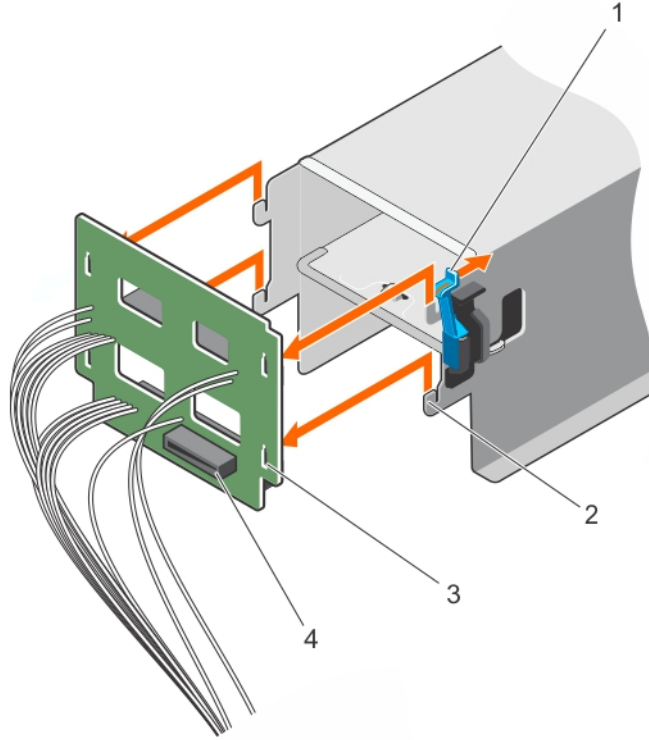
1. Güvenlik talimatları bölümünde listelenen güvenlik yönergelerini uygulayın.
2. Sisteminizin içinde çalışmadan Önce bölümünde listelenen prosedürü takip edin.

**⚠ DİKKAT:** Güç aracı kartının hasar görmesini engellemek için, güç aracı kartını (PIB) çıkarmadan önce sistemden güç kaynağı modülünü (modüllerini) veya PSU kapağını çıkarmanız gerekir.

3. PSU'ları veya PSU kapaklarını kasanın arkasından çıkarın.
4. Soğutma örtüsünü çıkarın.

### Adımlar

1. Güç kablolarını sabit sürücü arka panelinden ve sistem kartından çıkarın.
2. PIB üzerindeki serbest bırakma mandalina basarak, PSU kafesi üzerindeki kancalardan ayırmak için PIB'i kaldırın.
3. PIB'yu kasadan kaldırın.



### Rakam 75. PIB Çıkarma

1. serbest bırakma mandalı
2. kancalar (4)
3. yuvalar (4)
4. PIB konektörü

### Sonraki Adımlar

1. PIB'yu takın.

2. Sisteminizin içinde çalıştıktan Sonra bölümünde listelenen prosedürü takip edin.

### İlgili Görevler

- Yedekli bir AC güç kaynağı birimini çıkarma sayfa 113
- Güç kaynağı birimi kapağının (PSU) çıkarılması sayfa 115
- Soğutma örtüsünü çıkarma sayfa 66
- Güç aracı kartını takma sayfa 122

## Güç aracı kartını takma

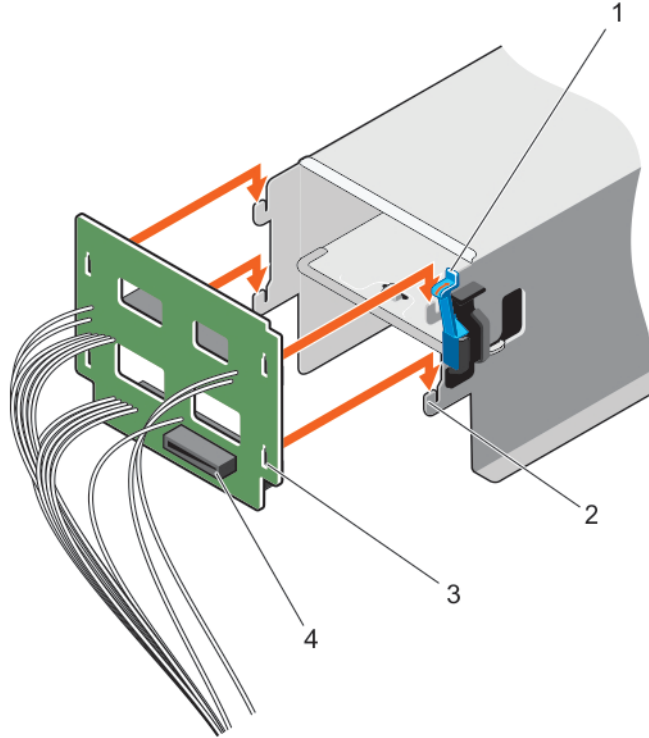
### Önkoşullar

**⚠ DİKKAT:** Pek çok tamir işlemi yalnızca sertifikalı servis teknisyeni tarafından gerçekleştirilmelidir. Sorun giderme işlemlerini ve basit tamirleri sadece ürün belgenizde belirtildiği gibi veya destek ekibinin çevrimiçi olarak ya da telefonla belirttiği gibi gerçekleştirmelisiniz. Dell'den yetkili olmayan kişilerden alınan servisten kaynaklanan hasarlar garanti kapsamında değildir. Ürününüzle birlikte verilen güvenlik talimatlarını okuyun ve uygulayın.

Güvenlik talimatları bölümünde listelenen güvenlik yönergelerini uygulayın.

### Adımlar

1. Güç aracı kartındaki (PIB) yuvaları güç kaynağı birimi (PSU) kafesindeki kancalar ile hizalayın ve yerine oturana dek PIB'i kaydırın.
2. Varsa sabitleme klipsleri boyunca güç kablolarını yönlendirin ve güç kablolarını sistem kartına bağlayın.



### Rakam 76. Güç aracı kartını takma

- |                            |                  |
|----------------------------|------------------|
| 1. serbest bırakma mandalı | 2. kancalar (4)  |
| 3. yuvalar (4)             | 4. PIB konektörü |

## Sonraki Adımlar

1. Soğutma örtüsünü takın.
2. PSUs veya PSU kapağını takın.
3. Sisteminizin içinde çalıştıktan Sonra bölümünde listelenen prosedürü takip edin.

## İlgili Görevler

Soğutma örtüsünü takma sayfa 67

Güç kaynağı biriminin takılması sayfa 116

# Sistem pili

Sistem pili, gerçek zamanlı saati çalıştırmak ve sistem BIOS ayarlarını saklamak için kullanılır.

## Sistem pilini değiştirme

### Önkoşullar

1. Güvenlik talimatları bölümünde listelenen güvenlik yönergelerini uygulayın.
2. Sisteminizde Çalışmadan önce bölümünde listelenen prosedürü takip edin.
3. Soğutma örtüsünü çıkarın.
4. Plastik çubuğu hazır tutun.

**NOT:** Yanlış takılan yeni pillerin patlama tehlikesi vardır. Pili yalnızca üretici tarafından önerilen veya buna eşdeğer türde bir pille değiştirin. Daha fazla bilgi için sistem birlikte verilen güvenlik bilgilerine bakın.

**DİKKAT:** Pek çok tamir işlemi yalnızca sertifikalı servis teknisyeni tarafından gerçekleştirilmelidir. Sorun giderme işlemlerini ve basit tamirleri sadece ürün belgenizde belirtildiği gibi veya destek ekibinin çevrimiçi olarak ya da telefonla belirttiği gibi gerçekleştirmelisiniz. Dell'den yetkili olmayan kişilerden alınan servisten kaynaklanan hasarlar garanti kapsamında değildir. Ürününüzle birlikte verilen güvenlik talimatlarını okuyun ve uygulayın.

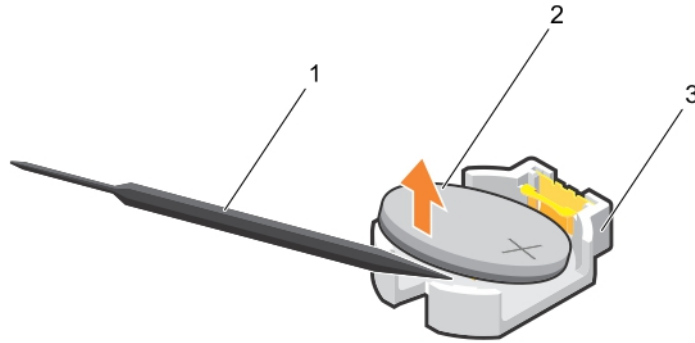
**NOT:** Bu, Saha Tarafından Değiştirilebilir Bir Birimdir (FRU). Bunların çıkarılması ve takılması işlemleri, yalnızca sertifikalı Dell servis teknisyenleri tarafından gerçekleştirilmelidir.

### Adımlar

1. Pili soketini bulun. Daha fazla bilgi için Sistem kartı konektörleri bölümüne bakın.

**DİKKAT:** Pili konektörünün zarar görmemesi için, pili takarken ya da çıkarırken, konektörü sıkıca desteklemeniz gerekir.

2. Aşağıdaki resimde gösterildiği gibi sistem pilini kaldırarak çıkartmak için plastik bir çubuk kullanın:

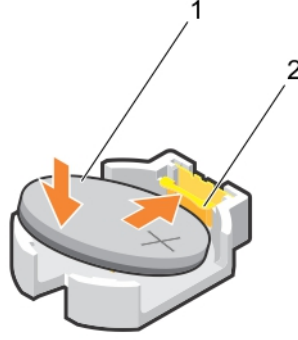


### Rakam 77. Sistem pilinin çıkartılması

- a. plastik çubuk
- b. pil konektörünün pozitif tarafı

c. sabitleştirme tırnakları

3. Pili "+" tarafı yukarı bakacak şekilde tutarak yeni bir sistem pilini yerleştirin ve sabitleme tırnaklarının altına kaydırın.
4. Yerine oturana kadar, pili konektöre doğru bastırın.



### Rakam 78. Sistem pilinin takılması

- a. pil konektörünün pozitif tarafı
- b. pil konektörü

### Sonraki Adımlar

1. Soğutma örtüsünü takın.
2. Sisteminizde Çalıştıktan sonra bölümünde listelenen prosedürü takip edin.
3. Yeniden başlatma sırasında, Sistem Kurulumuna girmek için F2'yi tuşlayın ve pilin düzgün çalıştığından emin olun.
4. Sistem Kurulumu'nun **Time (Saat)** ve **Date (Tarih)** alanlarına doğru saat ve tarihi girin.
5. Sistem Kurulumu'ndan çıkın.

### İlgili Görevler

[Soğutma örtüsünü çıkarma](#) sayfa 66

[Soğutma örtüsünü takma](#) sayfa 67

## Kontrol paneli düzeneği

### Kontrol paneli aksamını çıkarma

#### Önkoşullar

**⚠ DİKKAT:** Pek çok tamir işlemi yalnızca sertifikalı servis teknisyeni tarafından gerçekleştirilmelidir. Sorun giderme işlemlerini ve basit tamirleri sadece ürün belgenizde belirtildiği gibi veya destek ekibinin çevrimiçi olarak ya da telefonla belirttiği gibi gerçekleştirmelisiniz. Dell'den yetkili olmayan kişilerden alınan servisten kaynaklanan hasarlar garanti kapsamında değildir. Ürününüzle birlikte verilen güvenlik talimatlarını okuyun ve uygulayın.

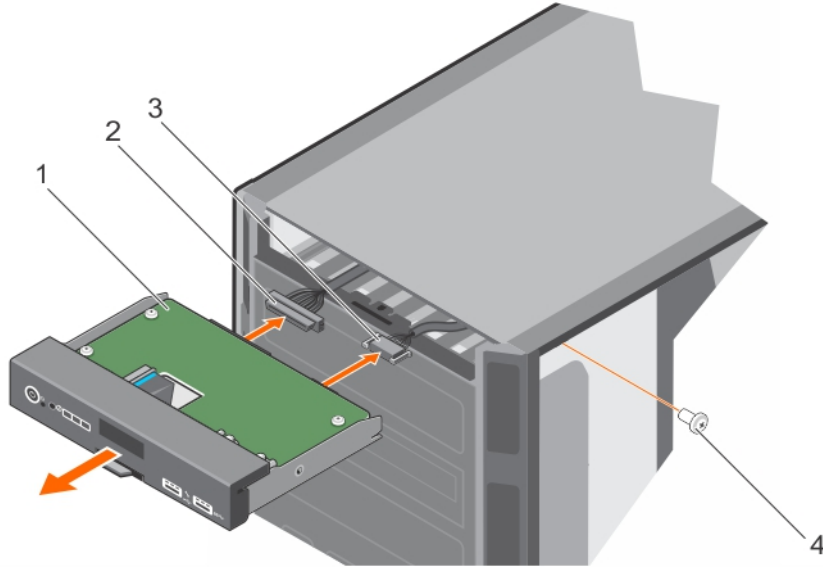
1. Güvenlik talimatları bölümünde listelenen güvenlik yönergelerini uygulayın.
2. 2 numaralı Phillips yıldız tornavidayı hazır bulundurun.
3. Sisteminizin içinde çalışmadan Önce bölümünde listelenen prosedürü takip edin.
4. Optik sürücüyü ve teyp sürücülerini çıkarın.

#### Adımlar

1. Kontrol panelini kasaya sabitleyen vidayı sökün.
2. Kontrol panelinin kablosunu ve kontrol panelinin USB kablosunu sistem kartından çıkartın.

**⚠ DİKKAT:** Konektörlere zarar verebileceğinden, kontrol panelinin kablolarını çıkarırken aşırı güç uygulamayın.

3. Kontrol panelini kasadan dışarıya doğru kaydırın.
4. Kontrol paneli kablosunu ve kontrol paneli USB kablosunu kontrol panelinden çıkartın.

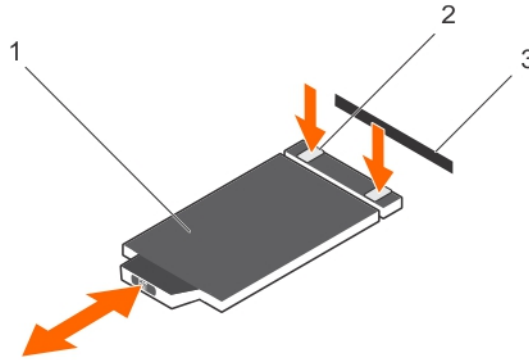


#### Rakam 79. Kontrol paneli aksamını çıkarma

- |                               |                           |
|-------------------------------|---------------------------|
| 1. denetim masası             | 2. kontrol paneli kablosu |
| 3. kontrol paneli USB kablosu | 4. vida                   |

5. Bilgi etiketi etiketindeki tırnakları bulun ve bastırın.
6. Kontrol panelinden çıkarmak için bilgi etiketini yuvadan iterek çıkarın.

**i** NOT: Yeni kontrol panelinde değiştirmek için bilgi etiketini elde tutun.



#### Rakam 80. Bilgi etiketini çıkarma ve takma

- a. bilgi etiketi
- b. tırnak (2)
- c. yuva

#### Sonraki Adımlar

1. Kontrol paneli aksamını takın.
2. Sisteminizin içinde çalıştıktan Sonra bölümünde listelenen prosedürü takip edin.

## İlgili Görevler

Sistemi kule modundan raf moduna dönüştürme için hazırlama sayfa 143

İsteğe bağlı optik sürücü veya bant sürücüsünü çıkarma sayfa 63

Kontrol paneli aksamını takma sayfa 126

Optik sürücü veya bant sürücüsünü takma sayfa 64

## Kontrol paneli aksamını takma

### Önkoşullar

**⚠ DİKKAT:** Pek çok tamir işlemi yalnızca sertifikalı servis teknisyeni tarafından gerçekleştirilmelidir. Sorun giderme işlemlerini ve basit tamirleri sadece ürün belgenizde belirtildiği gibi veya destek ekibinin çevrimiçi olarak ya da telefonla belirttiği gibi gerçekleştirmelisiniz. Dell'den yetkili olmayan kişilerden alınan servisten kaynaklanan hasarlar garanti kapsamında değildir. Ürününüzle birlikte verilen güvenlik talimatlarını okuyun ve uygulayın.

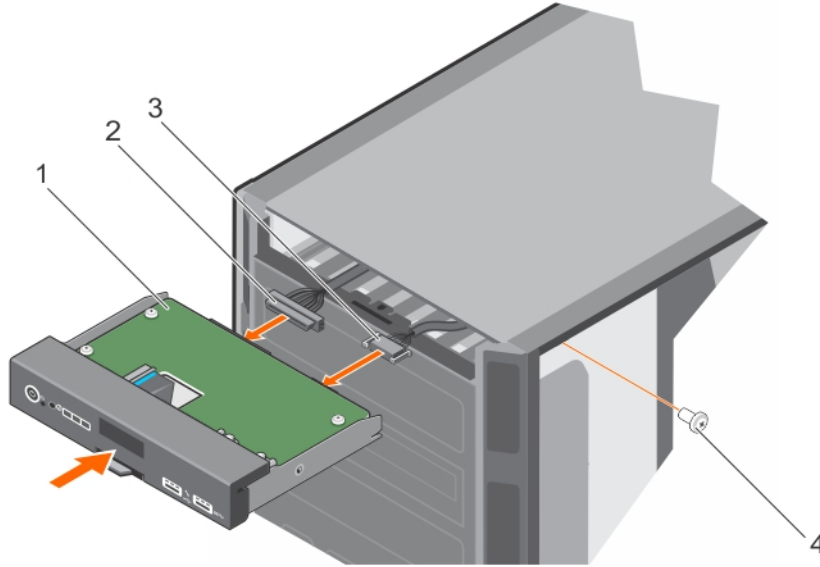
1. Güvenlik talimatları bölümünde listelenen güvenlik yönergelerini uygulayın.
2. 2 numaralı Phillips yıldız tornavidayı hazır bulundurun.

### Adımlar

1. Yeni kontrol panelindeki boş bilgi etiketini eski kontrol panelinden gelen bilgi etiketi ile değiştirin.

**i NOT:** Bilgi etiketi, Servis Etiketi, NIC ve MAC adresi gibi sistem bilgilerini listeler.

2. Bilgi etiketini takmak için, bilgi etiketini kontrol paneli yuvasına itin.
3. Kontrol panelinin kablosunu ve kontrol panelinin USB kablosunu kontrol paneli modülüne takın.
4. Kontrol panelini kasadaki kontrol paneli yuvasıyla hizalayın.
5. Kontrol panelini kasaya sabitlemek için vidaları sıkın.
6. Kontrol panelinin kablosunu ve kontrol panelinin USB kablosunu sistem kartına takın.



### Rakam 81. Kontrol paneli aksamının takılması

- |                               |                           |
|-------------------------------|---------------------------|
| 1. denetim masası             | 2. kontrol paneli kablosu |
| 3. kontrol paneli USB kablosu | 4. vida                   |

### Sonraki Adımlar

1. Optik sürücüyü ve bant sürücülerini takın.
2. Sisteminizin içinde çalıştıktan Sonra bölümünde listelenen prosedürü takip edin.

## İlgili Görevler

[Sistemi kule modundan raf moduna dönüştürme için hazırlama](#) sayfa 143

[Optik sürücü veya bant sürücüsünü takma](#) sayfa 64

[Kontrol paneli aksamı kapağını çıkarma](#) sayfa 127

# Kontrol paneli aksamı kapağını çıkarma

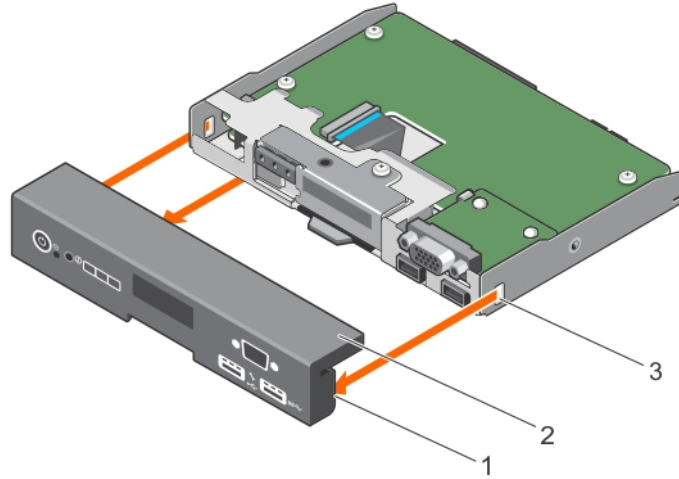
## Önkoşullar

**⚠ DİKKAT:** Pek çok tamir işlemi yalnızca sertifikalı servis teknisyeni tarafından gerçekleştirilmelidir. Sorun giderme işlemlerini ve basit tamirleri sadece ürün belgenizde belirtildiği gibi veya destek ekibinin çevrimiçi olarak ya da telefonla belirttiği gibi gerçekleştirmelisiniz. Dell tarafından yetkilendirilmemiş servisten kaynaklanan zararlar, Dell garantisi kapsamında değildir. Ürünle birlikte gelen güvenlik talimatlarını okuyun ve uygulayın.

1. Güvenlik talimatları bölümünde listelenen güvenlik yönergelerini uygulayın.
2. Sisteminizin içinde çalışmadan Önce bölümünde listelenen prosedürü takip edin.
3. Kontrol paneli aksamının kablolarını çıkarın.

## Adımlar

1. Güç düğmesine yakın tırnağı açın.
2. Kontrol paneli aksam kapağının altındaki tırnağı açın.
3. Kontrol panelinden ayırmak için kontrol paneli aksam kapağını çekin.



**Rakam 82. LCD panelli sistem için kontrol paneli aksam kapağının çıkarılması**

## Sonraki Adımlar

1. Kontrol paneli aksamının kapağını takın.
2. Sisteminizin içinde çalıştıktan Sonra bölümünde listelenen prosedürü takip edin.

## İlgili Görevler

[Kontrol paneli aksamını çıkarma](#) sayfa 124

[Kontrol paneli aksamı kapağını takma](#) sayfa 128

[Sistemi kule modundan raf moduna dönüştürme için hazırlama](#) sayfa 143

## Kontrol paneli aksamı kapağını takma

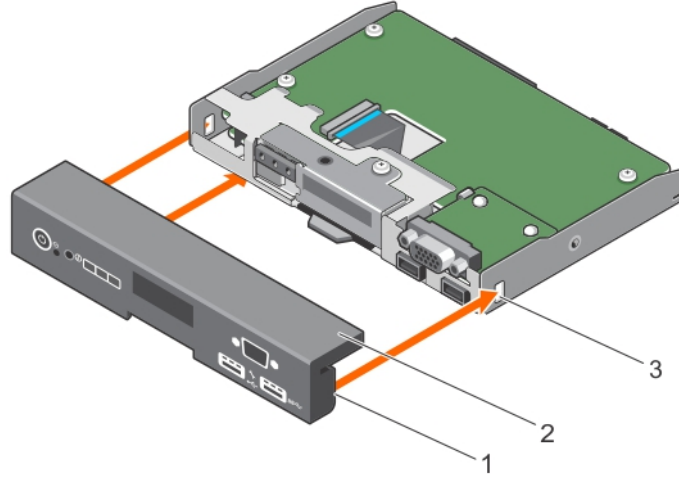
### Önkoşullar

**⚠ DİKKAT:** Pek çok tamir işlemi yalnızca sertifikalı servis teknisyeni tarafından gerçekleştirilmelidir. Sorun giderme işlemlerini ve basit tamirleri sadece ürün belgenizde belirtildiği gibi veya destek ekibinin çevrimiçi olarak ya da telefonla belirttiği gibi gerçekleştirmelisiniz. Dell'den yetkili olmayan kişilerden alınan servisten kaynaklanan hasarlar garanti kapsamında değildir. Ürünle birlikte gelen güvenlik talimatlarını okuyun ve uygulayın.

1. Güvenlik talimatları bölümünde listelenen güvenlik yönergelerini uygulayın.
2. Sisteminizin içinde çalışmadan Önce bölümünde listelenen prosedürü takip edin.

### Adımlar

1. Kontrol paneli aksam kapağındaki tırnağı kontrol panelindeki yuvalar ile hizalayın.
2. Tırnaklar yerine oturana dek kapağı itin.



**Rakam 83. LCD panelli sistem için kontrol paneli aksam kapağının takılması**

### Sonraki Adımlar

1. Kontrol paneli aksamını takın.
2. Sisteminizin içinde çalıştıktan Sonra bölümünde listelenen prosedürü takip edin.

### İlgili Görevler

[Kontrol paneli aksamını takma](#) sayfa 126

[Sistemi kule modundan raf moduna dönüştürme için hazırlama](#) sayfa 143

## Kontrol paneli kartının çıkarılması

### Önkoşullar

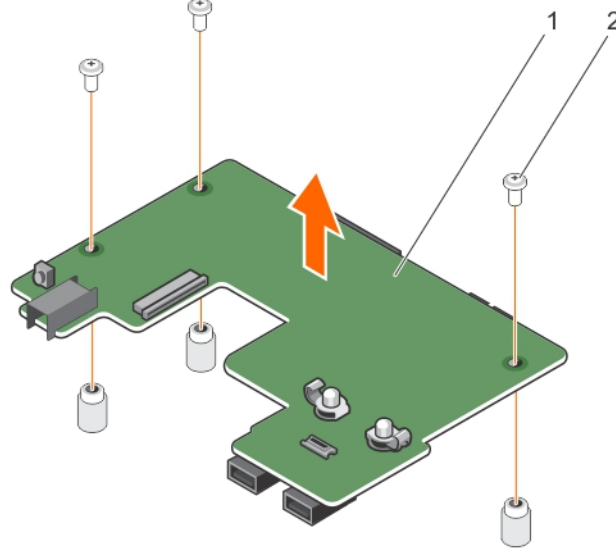
**⚠ DİKKAT:** Pek çok tamir işlemi yalnızca sertifikalı servis teknisyeni tarafından gerçekleştirilmelidir. Sorun giderme işlemlerini ve basit tamirleri sadece ürün belgenizde belirtildiği gibi veya destek ekibinin çevrimiçi olarak ya da telefonla belirttiği gibi gerçekleştirmelisiniz. Dell'den yetkili olmayan kişilerden alınan servisten kaynaklanan hasarlar garanti kapsamında değildir. Ürününüzle birlikte verilen güvenlik talimatlarını okuyun ve uygulayın.

1. Güvenlik talimatları bölümünde listelenen güvenlik yönergelerini uygulayın.
2. 2 numaralı Phillips yıldız tornavidayı hazır bulundurun.
3. Sisteminizin içinde çalışmadan Önce bölümünde listelenen prosedürü takip edin.
4. Kontrol paneli aksamının kablolarını çıkarın.

5. Kontrol paneli aksamının kapağını çıkarın.

#### Adımlar

1. Kontrol paneli kartını kontrol paneline sabitleyen vidaları sökün.
2. Kontrol paneli kartı kontrol panelindeki yuvalardan ayrılana dek kontrol paneli kartını kaldırın.
3. Kontrol paneli kartını kontrol panelinin arkasına doğru kaydırın ve kontrol paneli kartını kontrol panelinden kaldırın.



#### Rakam 84. Çalışırken takılabilir sabit sürücüler olan sistemler için kontrol paneli kartının çıkarılması

- a. kontrol paneli kartı
- b. vida (3)

#### Sonraki Adımlar

1. Kontrol paneli kartını takın.
2. Sisteminizin içinde çalıştıktan Sonra bölümünde listelenen prosedürü takip edin.

#### İlgili Görevler

[Kontrol paneli kartının takılması](#) sayfa 129

## Kontrol paneli kartının takılması

#### Önkoşullar

**⚠ DİKKAT:** Pek çok tamir işlemi yalnızca sertifikalı servis teknisyeni tarafından gerçekleştirilmelidir. Sorun giderme işlemlerini ve basit tamirleri sadece ürün belgenizde belirtildiği gibi veya destek ekibinin çevrimiçi olarak ya da telefonla belirttiği gibi gerçekleştirmelisiniz. Dell'den yetkili olmayan kişilerden alınan servisten kaynaklanan hasarlar garanti kapsamında değildir. Ürününüzle birlikte verilen güvenlik talimatlarını okuyun ve uygulayın.

1. Güvenlik talimatları bölümünde listelenen güvenlik yönergelerini uygulayın.
2. Sisteminizin içinde çalışmadan Önce bölümünde listelenen prosedürü takip edin.
3. 2 numaralı Phillips yıldız tornavidayı hazır bulundurun.

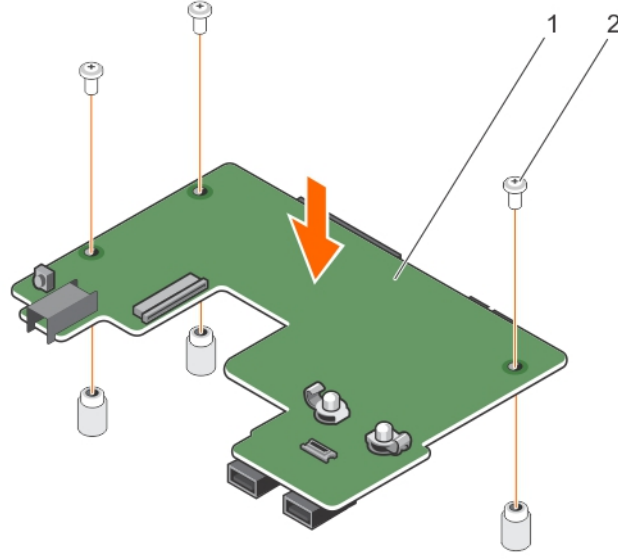
#### Adımlar

1. Kontrol paneli kartını kontrol paneliyle hizalayın.

**⚠ DİKKAT:** Kimlik anahtarını kapatan mylar'a zarar vermemeye dikkat edin.

2. Kontrol paneli kartını kontrol panelinin ön kısmına doğru kaydırarak kayıcı tırnakları ve delikleri kontrol panelindeki ilgili yuvalara kilitleyin.

3. Kontrol paneli kartını kontrol paneline sabitlemek için vidaları sıkın.



**Rakam 85. Çalışırken takılabilir sabit sürücüler olan sistemler için kontrol paneli kartının takılması**

#### Sonraki Adımlar

1. Kontrol paneli aksamının kapağını takın.
2. Kontrol paneli aksamını takın.
3. Sisteminizin içinde çalıştıktan Sonra bölümünde listelenen prosedürü takip edin.

#### İlgili Görevler

[Kontrol paneli aksamı kapağını takma](#) sayfa 128

[Kontrol paneli aksamını takma](#) sayfa 126

## LCD modülünü çıkarma

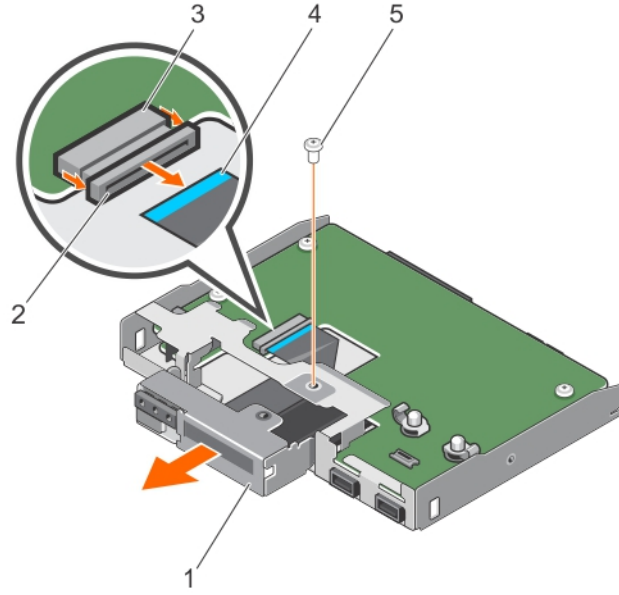
#### Önkoşullar

**⚠ DİKKAT: Pek çok tamir işlemi yalnızca sertifikalı servis teknisyeni tarafından gerçekleştirilmelidir. Sorun giderme işlemlerini ve basit tamirleri sadece ürün belgenizde belirtildiği gibi veya destek ekibinin çevrimiçi olarak ya da telefonla belirttiği gibi gerçekleştirmelisiniz. Dell'den yetkili olmayan kişilerden alınan servisten kaynaklanan hasarlar garanti kapsamında değildir. Ürününüzle birlikte verilen güvenlik talimatlarını okuyun ve uygulayın.**

1. Güvenlik talimatları bölümünde listelenen güvenlik yönergelerini uygulayın.
2. 2 numaralı Phillips yıldız tornavidayı hazır bulundurun.
3. Sisteminizin içinde çalışmadan Önce bölümünde listelenen prosedürü takip edin.
4. Kontrol paneli aksamının kablolarını çıkarın.
5. Kontrol paneli aksamının kapağını çıkarın.

#### Adımlar

1. LCD kablosunu ayırın. LCD kablosunu ayırmak için aşağıdaki adımları uygulayın.
  - a. LCD kablosunu, kontrol paneli kartındaki LCD kablo konektörüne sabitleyen tutucu tırnağı çekin.
  - b. LCD kablosunu LCD kablo konektöründen çekin.
2. LCD modülünü kontrol paneline sabitleyen vidayı çıkarın.
3. LCD modülünü kontrol paneli aksamından çıkarın.



### Rakam 86. LCD Modülünü Çıkarma

1. LCD Modülü
2. sabitleme tırnağı
3. LCD kablo konektörü
4. LCD kablosu
5. vida

### Sonraki Adımlar

1. LCD modülünü takın.
2. Sisteminizin içinde çalıştıktan Sonra bölümünde listelenen prosedürü takip edin.

### İlgili Görevler

- [Kontrol paneli aksamını çıkarma](#) sayfa 124  
[Kontrol paneli aksamı kapağını çıkarma](#) sayfa 127  
[LCD modülünü takma](#) sayfa 131

## LCD modülünü takma

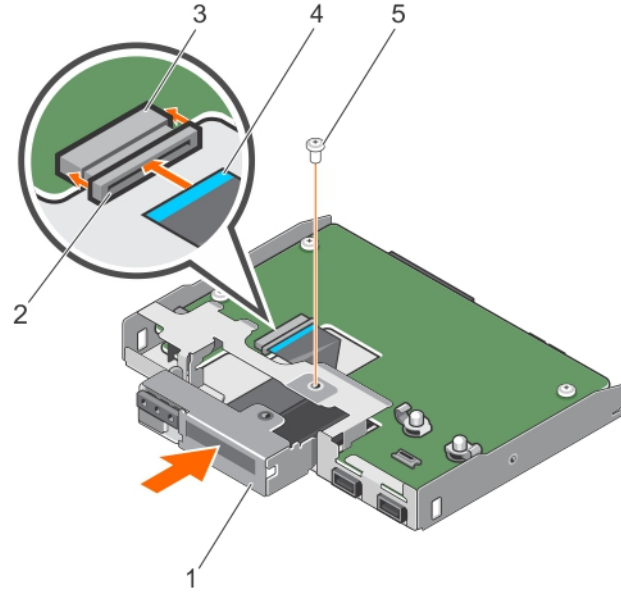
### Önkoşullar

**⚠ DİKKAT:** Pek çok tamir işlemi yalnızca sertifikalı servis teknisyeni tarafından gerçekleştirilmelidir. Sorun giderme işlemlerini ve basit tamirleri sadece ürün belgenizde belirtildiği gibi veya destek ekibinin çevrimiçi olarak ya da telefonla belirttiği gibi gerçekleştirmelisiniz. Dell'den yetkili olmayan kişilerden alınan servisten kaynaklanan hasarlar garanti kapsamında değildir. Ürününüzle birlikte verilen güvenlik talimatlarını okuyun ve uygulayın.

1. Güvenlik talimatları bölümünde listelenen güvenlik yönergelerini uygulayın.
2. Sisteminizin içinde çalışmadan Önce bölümünde listelenen prosedürü takip edin.
3. 2 numaralı Phillips yıldız tornavidayı hazır bulundurun.

### Adımlar

1. LCD modülünü LCD modülü yuvası ile hizalayın ve LCD modülünü kontrol paneline takın.
2. LCD modülünü kontrol paneline sabitlemek için vidayı sıkın.
3. LCD modülü kablosunu kontrol paneli kartındaki konektöre takın ve kabloyu sabitlemek için sabitleme tırnağını itin.



### Rakam 87. LCD Modülünü Takma

1. LCD Modülü
2. sabitleme tırnağı
3. LCD kablo konektörü
4. LCD kablosu
5. vida

### Sonraki Adımlar

1. Kontrol paneli aksamının kapağını takın.
2. LCD kablosunu, kontrol paneli kablosunu ve kontrol paneli USB kablosunu kontrol paneli kartına takın.
3. Kontrol paneli aksamını takın.
4. Kontrol paneli kablosunu, LCD kablosunu ve kontrol paneli USB kablosunu sistem kartına takın.
5. Sisteminizin içinde çalıştıktan Sonra bölümünde listelenen prosedürü takip edin.

### İlgili Görevler

[Kontrol paneli aksamı kapağını takma](#) sayfa 128

[Kontrol paneli aksamını takma](#) sayfa 126

## İsteğe bağlı VGA modülünü çıkarma

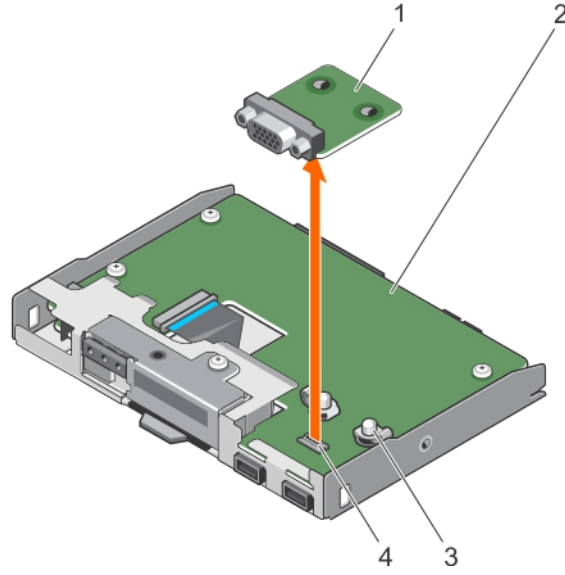
### Önkoşullar

**⚠ DİKKAT:** Pek çok tamir işlemi yalnızca sertifikalı servis teknisyeni tarafından gerçekleştirilmelidir. Sorun giderme işlemlerini ve basit tamirleri sadece ürün belgenizde belirtildiği gibi veya destek ekibinin çevrimiçi olarak ya da telefonla belirttiği gibi gerçekleştirmelisiniz. Dell'den yetkili olmayan kişilerden alınan servisten kaynaklanan hasarlar garanti kapsamında değildir. Ürününüzle birlikte verilen güvenlik talimatlarını okuyun ve uygulayın.

1. Güvenlik talimatları bölümünde listelenen güvenlik yönergelerini uygulayın.
2. Sisteminizin içinde çalışmadan Önce bölümünde listelenen prosedürü takip edin.
3. Kontrol paneli aksamının kablolarını çıkarın.
4. Kontrol paneli aksamının kapağını çıkarın.

### Adımlar

VGA modülünü kontrol paneli kartına sabitleyen kancaları açın ve VGA modülünü çıkarın.



### Rakam 88. İsteğe bağlı VGA modülünü çıkarma

1. VGA modülü
2. denetim masası
3. kanca (2)
4. Kontrol paneli kartındaki VGA konektörü

### Sonraki Adımlar

1. VGA modülünü takın.
2. Sisteminizin içinde çalıştıktan Sonra bölümünde listelenen prosedürü takip edin.

### İlgili Görevler

[Kontrol paneli aksamını çıkarma](#) sayfa 124

[Kontrol paneli aksamı kapağını çıkarma](#) sayfa 127

[İsteğe bağlı VGA modülünü takma](#) sayfa 133

## İsteğe bağlı VGA modülünü takma

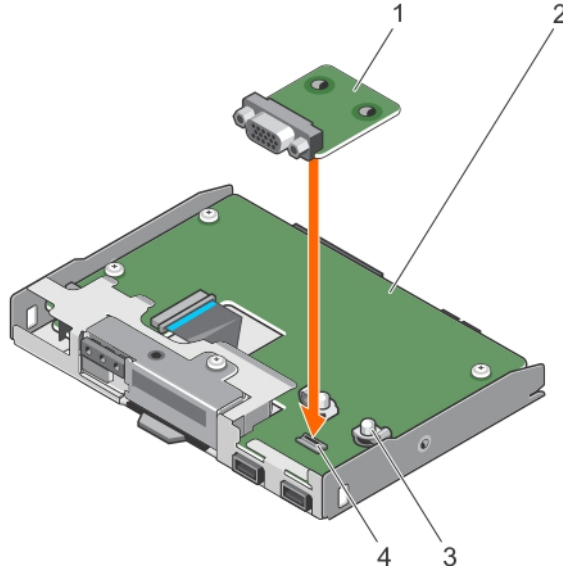
### Önkoşullar

**⚠ DİKKAT:** Pek çok tamir işlemi yalnızca sertifikalı servis teknisyeni tarafından gerçekleştirilmelidir. Sorun giderme işlemlerini ve basit tamirleri sadece ürün belgenizde belirtildiği gibi veya destek ekibinin çevrimiçi olarak ya da telefonla belirttiği gibi gerçekleştirmelisiniz. Dell'den yetkili olmayan kişilerden alınan servisten kaynaklanan hasarlar garanti kapsamında değildir. Ürününüzle birlikte verilen güvenlik talimatlarını okuyun ve uygulayın.

1. Güvenlik talimatları bölümünde listelenen güvenlik yönergelerini uygulayın.
2. Sisteminizin içinde çalışmadan Önce bölümünde listelenen prosedürü takip edin.

### Adımlar

1. VGA modülünün üzerindeki yuvaları, kontrol paneli kartının üzerindeki VGA konektörü ve kancalarla hizalayın.
2. Kancalar yerlerine oturuncaya kadar, VGA modülüne bastırın.



### Rakam 89. İsteğe bağlı VGA modülünü takma

1. VGA modülü
2. denetim masası
3. kanca (2)
4. Kontrol paneli kartındaki VGA konektörü

### Sonraki Adımlar

1. Kontrol paneli aksamının kapağını takın.
2. Kontrol paneli aksamını takın.
3. Sisteminizin içinde çalıştıktan Sonra bölümünde listelenen prosedürü takip edin.

### İlgili Görevler

[Kontrol paneli aksamı kapağını takma](#) sayfa 128

[Kontrol paneli aksamını takma](#) sayfa 126

[Sistemi kule modundan raf moduna dönüştürme için hazırlama](#) sayfa 143

## Sistem kartı

Sistem kartı (anakart olarak da bilinir) sistemdeki ana basılı devre kartıdır ve sistemin farklı bileşenleri veya çevre birimlerini bağlamak için kullanılan çeşitli konektörlere sahiptir. Bir sistem kartı, iletişim için sistemdeki farklı bileşenlere elektrik bağlantıları sağlar.

## Sistem kartını çıkarma

### Önkoşullar

**⚠ DİKKAT:** Pek çok tamir işlemi yalnızca sertifikalı servis teknisyeni tarafından gerçekleştirilmelidir. Sorun giderme işlemlerini ve basit tamirleri sadece ürün belgenizde belirtildiği gibi veya destek ekibinin çevrimiçi olarak ya da telefonla belirttiği gibi gerçekleştirmelisiniz. Dell'den yetkili olmayan kişilerden alınan servisten kaynaklanan hasarlar garanti kapsamında değildir. Ürününüzle birlikte verilen güvenlik talimatlarını okuyun ve uygulayın.

**ⓘ NOT:** Bu, Saha Tarafından Değiştirilebilir Bir Birimdir (FRU). Bunların çıkarılması ve takılması işlemleri, yalnızca sertifikalı Dell servis teknisyenleri tarafından gerçekleştirilmelidir.

**⚠ DİKKAT:** Bu kurtarma anahtarını mutlaka oluşturun ve güvenli bir şekilde saklayın. Bu kurtarma anahtarını oluşturduğunuza ve güvenli bir şekilde depoladığınıza emin olun. Bu sistem kartını değiştirirseniz, sistemi veya programı yeniden başlattığınızda sabit sürücülerinizdeki şifrelenmiş verilere erişmeden önce kurtarma anahtarını sağlamalısınız.

**⚠ DİKKAT:** TPM eklenti modülünü sistem kartından çıkarmaya çalışmayın. TPM eklenti modülü takıldıktan sonra, bu sistem kartına kriptografik olarak bağlıdır. Takılı bir TPM eklenti modülünü kaldırmaya yönelik herhangi bir girişim, şifreleme bağını kırar ve başka bir sistem kartına yeniden yüklenemez veya tekrar yüklenemez.

1. Güvenlik talimatları bölümünde listelenen güvenlik yönergelerini uygulayın.
2. 2 numaralı Phillips yıldız tornavidayı hazır bulundurun.
3. [Sisteminizin içinde çalışmaya başlamadan önce](#) sayfa 53 bölümünde listelenen yönergeleri uygulayın.
4. Aşağıdaki bileşenleri çıkartın:
  - a. soğutma örtüsü
  - b. bellek modülleri
  - c. soğutma fanı
  - d. genişletme kartları
  - e. ısı emici ve işlemci
  - f. iDRAC bağlantı noktası kartı, takılıysa
  - g. dahili çift SD modülü, takılıysa

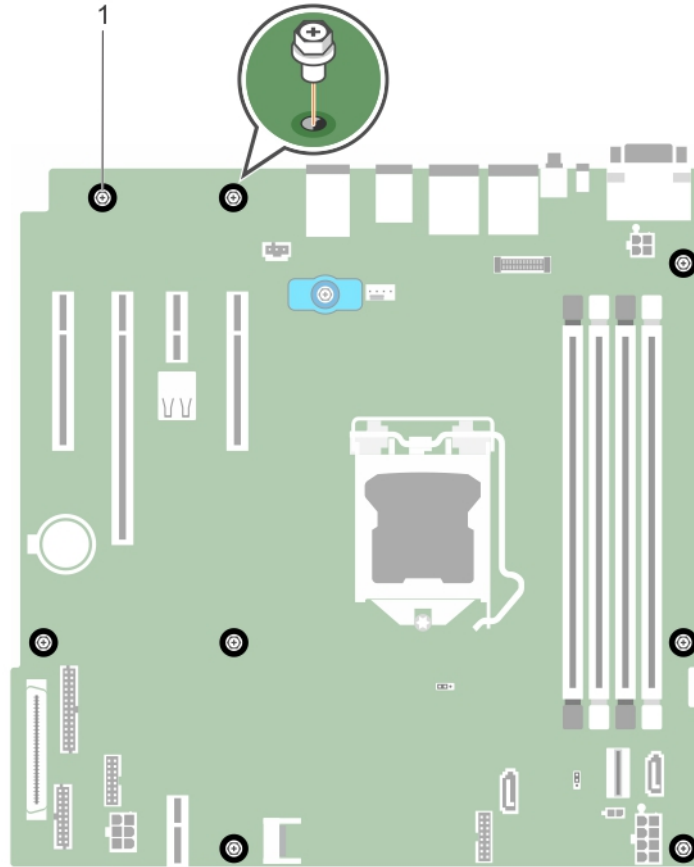
#### Adımlar

1. Sistem kartından bütün kabloları çıkarın.

**⚠ DİKKAT:** Sistem kartını kasadan çıkarırken, sistem tanılama düğmesine zarar vermemeye dikkat edin.

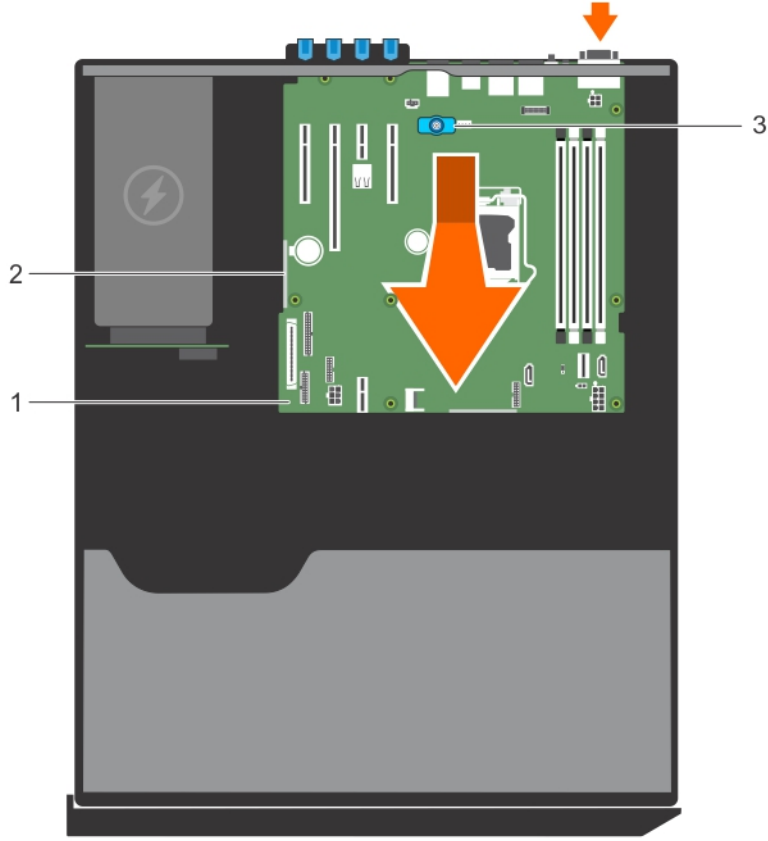
2. Sistem kartındaki vidaları çıkarın ve sistem kartını kasanın önüne doğru kaydırın.
3. Sistem kartını temas noktalarından tutun ve kasadan dışarı doğru kaldırın.

**⚠ DİKKAT:** Sistem kartının zarar görmesini önlemek için, sistem kartını bellek modülü, işlemci ya da diğer bileşenlerden tutarak kaldırmayın; sistem kartını sadece kenarlarından tutun.



#### Rakam 90. Sistem kartındaki vidaları çıkarma

- a. vida (8)



### Rakam 91. Sistem kartını çıkarma

- sistem kartı
- temas noktası (2)
- sistem kartı t kolu

### Sonraki Adımlar

- Sistem kartını takın.
- Sisteminizin içinde çalıştıktan Sonra bölümünde listelenen prosedürü takip edin.

### İlgili Görevler

- [Soğutma örtüsünü çıkarma](#) sayfa 66
- [Bellek Modüllerini Çıkarma](#) sayfa 88
- [Dahili soğutma fanını çıkarma](#) sayfa 90
- [Genişletme kartını çıkarma](#) sayfa 94
- [Isı emicisini çıkarma](#) sayfa 106
- [İşlemciyi çıkarma](#) sayfa 107
- [İsteğe bağlı iDRAC bağlantı noktası kartını çıkarma](#) sayfa 99
- [İsteğe bağlı dahili çift SD modülünü çıkarma](#) sayfa 104

## Sistem kartını takma

### Önkoşullar

- ⚠ DİKKAT:** Pek çok tamir işlemi yalnızca sertifikalı servis teknisyeni tarafından gerçekleştirilmelidir. Sorun giderme işlemlerini ve basit tamirleri sadece ürün belgenizde belirttiği gibi veya destek ekibinin çevrimiçi olarak ya da telefonla belirttiği gibi gerçekleştirmelisiniz. Dell'den yetkili olmayan kişilerden alınan servisten kaynaklanan hasarlar garanti kapsamında değildir. Ürününüzle birlikte verilen güvenlik talimatlarını okuyun ve uygulayın.

**NOT:** Bu, Saha Tarafından Değiştirilebilir Bir Birimdir (FRU). Bunların çıkarılması ve takılması işlemleri, yalnızca sertifikalı Dell servis teknisyenleri tarafından gerçekleştirilmelidir.

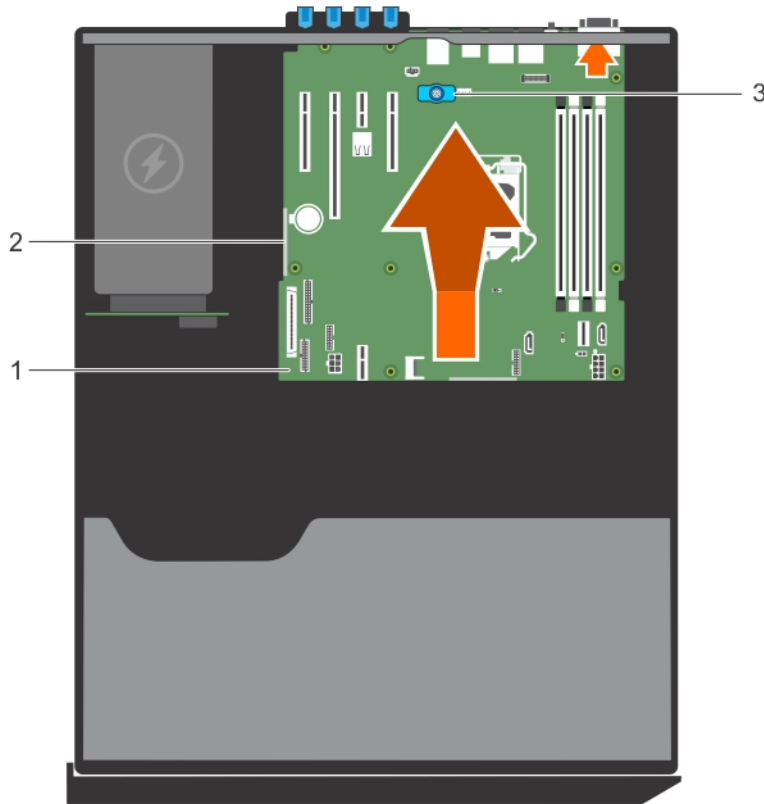
**DİKKAT:** Sistem kartı düzeneğini kaldırırken, herhangi bir bellek modülünü, işlemciyi veya diğer bileşenleri tutmayın.

**DİKKAT:** Sistem kartını kasaya yerleştirirken, sistem tanılama düğmesine zarar vermemeye dikkat edin.

1. Güvenlik talimatları bölümünde listelenen güvenlik yönergelerini uygulayın.
2. Sisteminizin içinde çalışmadan Önce bölümünde listelenen prosedürü takip edin.
3. 2 numaralı Phillips yıldız tornavidayı hazır bulundurun.

#### Adımlar

1. Sistem kartını kenarlarından tutun ve açısı kasanın arkasına doğru olacak şekilde konumlandırın.
2. Sistem kartını, sistem kartı arkasındaki konektörler kasanın arkasındaki yuvalarla aynı hizada oluncaya kadar, kasaya doğru indirin.
3. Sistem kartını kasaya sabitleyen vidaları sıkın.



#### Rakam 92. Sistem kartını takın

- a. sistem kartı
- b. temas noktası (2)
- c. sistem kartı t kolu

#### Sonraki Adımlar

1. Gerekirse, Güvenilir Platform Modülü'nü (TPM) takın. Güvenilir Platform Modülü'nün Takılması bölümüne bakın.
2. Aşağıdaki bileşenleri takın:
  - a. genişletme kartları
  - b. bellek modülleri
  - c. ısı emici ve işlemci
  - d. soğutma fanı

- e. soğutma örtüsü
  - f. Eğer sökülmüşse, iDRAC bağlantı noktası kartı
  - g. Dahili çift SD modülü, çıkarılmış ise
3. Tüm kabloları sistem kartına yeniden bağlayın.
- i** **NOT:** Sistem içindeki kablolarının kablo yönlendirme mandalı boyunca yönlendirildiğinden emin olun.
4. Sisteminizin içinde çalıştıktan Sonra bölümünde listelenen prosedürü takip edin.
5. Yeni veya varolan iDRAC İşletme lisansınızı alın. Daha fazla bilgi için, bkz. **Dell.com/idracmanuals** adresinden Tümüleşik Dell Uzaktan Erişim Denetleyici Kullanıcı Kılavuzu.
- i** **NOT:** Kolay Geri Yükleme'yi kullanıyorsanız, mevcut bir iDRAC İşletme lisansını içe aktarmanız gerekmez.
6. Aşağıdaki adımları gerçekleştirdiğinizden emin olun:
- a. Hizmet etiketini geri yüklemek için Easy Restore (Kolay Geri Yükleme) özelliğini kullanın. Kolay Geri Yükleme özelliği bölümünü kullanarak Servis Etiketini Geri Yükleme bölümüne bakın.
  - b. Servis etiketi, yedekleme flash aygıtında yedeklenmemişse, sistem servis etiketini manuel olarak girin. Sistem Kurulumu bölümünü kullanarak Sistem hizmeti etiketine giriş bölümüne bakın.
  - c. BIOS ve iDRAC sürümlerini güncelleyin.
  - d. Güvenilir Platform Modülü'nü (TPM) yeniden etkinleştirin. BitLocker kullanıcıları için TPM'nin yeniden etkinleştirilmesi bölümüne bakın.

## İlgili Görevler

[Genişletme kartını takma](#) sayfa 96

[Bellek modüllerini takma](#) sayfa 89

[Isı emicisini takma](#) sayfa 111

[İşlemciyi takma](#) sayfa 109

[Dahili soğutma fanını takma](#) sayfa 91

[Soğutma örtüsünü takma](#) sayfa 67

[İsteğe bağlı iDRAC bağlantı noktası kartını takma](#) sayfa 100

[İsteğe bağlı dahili çift SD modülünün takılması](#) sayfa 105

## Servis Etiketini Kolay Kurtarma özelliğini kullanarak kurtarma

Sistem kartını değiştirdikten sonra Kolay Geri Yükleme Özelliğini kullanarak Servis Etiketini, lisansı, UEFI yapılandırmasını ve sistem yapılandırma verilerini eski haline geri getirebilirsiniz. Tüm veriler otomatik olarak bir yedekleme flash aygıtında yedeklenir. BIOS yedekleme flash aygıtında yeni bir sistem kartı ve Servis Etiketini algıladığında BIOS kullanıcıdan yedekleme bilgilerini geri yüklemesini ister.

### Adımlar

1. sistemi açın.  
Eğer BIOS yeni bir sistem kartı tespit ederse ve servis sekmesi kurtarma harici aygıtı içinde mevcutsa BIOS servis sekmesini, lisansın durumunu ve **UEFI Diagnostics** sürümünü görüntüler.
2. Aşağıdaki adımlardan birini uygulayın:
  - Servis Etiketini, lisansını ve tanılama bilgisini geri yüklemek için **Y**'ye basın.
  - Dell Yaşam Döngüsü Denetleyicisi temelli kurtarma seçeneklerine girmek için **N**'ye basın.
  - Önceden oluşturulmuş bir **Donanım Sunucu Profilinden** bir veri kurtarmak için F10'a basın.Kurtarma işlemi tamamlandıktan sonra, BIOS sistem yapılandırma verisini kurtarma girişiminde bulunur.
3. Aşağıdaki adımlardan birini uygulayın:
  - sistem yapılandırma verisini eski haline getirmek için **Y**'ye basın.
  - Varsayılan yapılandırma ayarlarını kullanmak için **N**'ye basın.İşlem tamamlandıktan sonra sistem yeniden başlatılır.

## sistem Servis Etiketini Sistem Kurulumunu kullanarak girme

Kolay Geri Yükleme servis etiketini geri yüklemekte başarısız olursa servis etiketini girmek için Sistem Kurulumunu kullanın.

## Adımlar

1. sistem açın.
2. Sistem Kurulumu'na girmek için F2 tuşuna basın.
3. **Servis Etiket Ayarları**'na tıklayın.
4. Servis Etiketini girin.  
**NOT:** Servis etiketini ancak **Service Tag** (Servis Etiket) alanı boşken girebilirsiniz. Doğru Servis Etiketini girdiğinizden emin olun. Servis Etiketini girildikten sonra güncellenemez veya değiştirilemez.
5. **OK (Tamam)**'e tıklayın.
6. Yeni veya mevcut iDRAC Kurumsal lisansınızı içeri aktarın.  
Daha fazla bilgi için [www.dell.com/poweredge manuals](http://www.dell.com/poweredge manuals) adresindeki *Integrated Dell Remote Access Controller User's Guide*'a bakın.

## Güvenilir Platform Modülü

Güvenilir Platform Modülü (TPM), şifreleme anahtarlarını aygıtlarla tümleştirerek donanımın güvenliğini sağlamak üzere tasarlanmış özel bir mikroişlemcidir. Bir yazılım, donanım aygıtlarını doğrulamak için Güvenilir Platform Modülü kullanılabilir. Üretilen her TPM yongası, benzersiz ve gizli bir RSA anahtarı içerdiği için platform kimlik doğrulaması gerçekleştirebilir.

**DİKKAT:** Güvenilir Platform Modülünü (TPM) sistem kartından çıkarmaya çalışmayın. TPM, takıldıktan sonra şifreleme ile sistem kartına bağlanır. Yüklü bir TPM'i kaldırmaya yönelik herhangi bir girişim şifreli bağı kırar TPM sistem kartına yeniden yüklenemez veya başka bir sistem kartına yüklenemez.

**NOT:** Bu, Saha Tarafından Değiştirilebilir Bir Birimdir (FRU). Çıkarma ve takma işlemleri, yalnızca sertifikalı Dell sertifikalı servis teknisyenleri tarafından gerçekleştirilmelidir.

## Güvenilir Platform Modülünü Kurma

### Önkoşullar

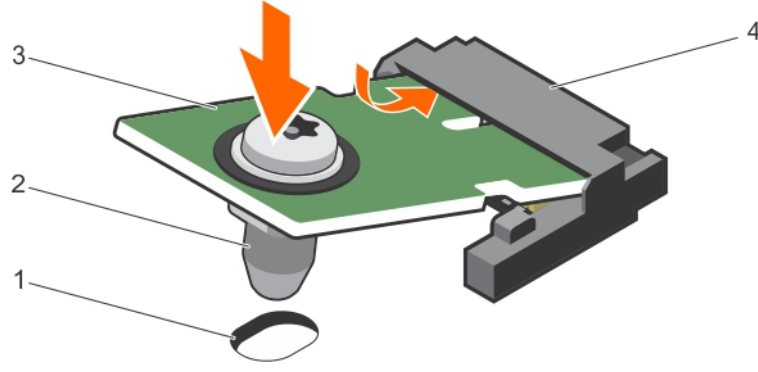
**DİKKAT:** Pek çok tamir işlemi yalnızca sertifikalı servis teknisyeni tarafından gerçekleştirilmelidir. Sorun giderme işlemlerini ve basit tamirleri sadece ürün belgenizde belirttiği gibi veya destek ekibinin çevrimiçi olarak ya da telefonla belirttiği gibi gerçekleştirmelisiniz. Dell'den yetkili olmayan kişilerden alınan servisten kaynaklanan hasarlar garanti kapsamında değildir. Ürününüzle birlikte verilen güvenlik talimatlarını okuyun ve uygulayın.

**NOT:** Bu, Saha Tarafından Değiştirilebilir Bir Birimdir (FRU). Bunların çıkarılması ve takılması işlemleri, yalnızca sertifikalı Dell servis teknisyenleri tarafından gerçekleştirilmelidir.

1. Güvenlik talimatları bölümünde listelenen güvenlik yönergelerini uygulayın.
2. Sisteminizin içinde çalışmadan önce bölümünde listelenen prosedürü takip edin.

### Adımlar

1. Sistem kartı üzerinde TPM konektörünün yerini belirleyin.  
**NOT:** Sistem kartındaki TPM konektörünü bulmak için Sistem kartı konektörleri bölümüne bakın.
2. TPM üzerindeki köşe konektörlerini TPM konektörü üzerindeki yuvaya hizalayın.
3. TPM'i, plastik perçin sistem kartı üzerindeki yuvaya hizalanacak şekilde TPM konektörünün içine yerleştirin.
4. Perçin yerine oturuncaya dek plastik perçine bastırın.



### Rakam 93. TPM'i kurma

1. sistem kartındaki perçin yuvası
2. plastik perçin
3. TPM
4. TPM konektörü

### Sonraki Adımlar

1. Sistem kartını takın.
2. Sisteminizin içinde çalıştıktan sonra bölümünde sıralanan prosedürü takip edin.

### İlgili Görevler

[Sistem kartını takma](#) sayfa 136

## BitLocker kullanıcıları için TPM'yi başlatma

### Adımlar

TPM'yi başlatın.

TPM'nin başlatılması hakkında daha fazla bilgi için bkz. <https://technet.microsoft.com/en-us/library/cc753140.aspx>.

**TPM Durumu Etkinleştirilmiş, Aktive Edilmiş** olarak değişir.

## TXT kullanıcılar için TPM'yi başlatma

### Adımlar

1. sistem yeniden başlatırken Sistem Kurulumuna girmek için F2 tuşuna basın.
2. **System Setup Main Menu** (Sistem Kurulumu Ana Menüsü) ekranında **System BIOS** (Sistem BIOS'u) > **System Security Settings** (Sistem Güvenliği Ayarları) öğelerine tıklayın.
3. **TPM Security** seçeneğinde **On with Pre-boot Measurements**'i seçin.
4. **TPM Command** seçeneğinde, **Activate**'yi seçin.
5. Ayarları kaydedin.
6. sistem yeniden başlatın.
7. **System Setup** (Sistem Kurulumu) öğesine tekrar girin.
8. **System Setup Main Menu** (Sistem Kurulumu Ana Menüsü) ekranında **System BIOS** (Sistem BIOS'u) > **System Security Settings** (Sistem Güvenliği Ayarları) öğelerine tıklayın.
9. **Intel TXT** seçeneğinde, **On**'u seçin.

## Sistemin üst kapağı

Sistemi kuleden raf moduna dönüştürmedikçe sistem üst kapağını çıkarmayın.

## Sistemin üst kapağının çıkarılması

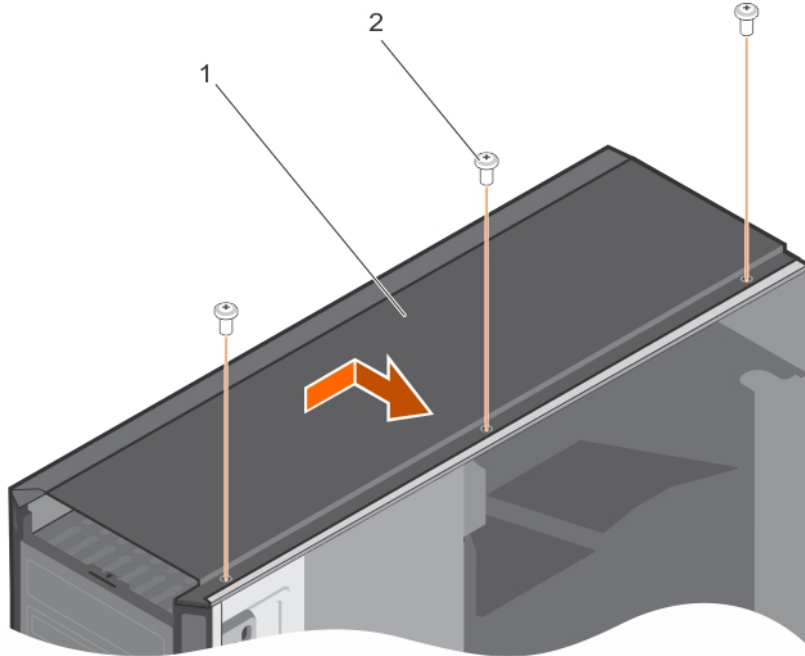
### Önkoşullar

**⚠ DİKKAT:** Pek çok tamir işlemi yalnızca sertifikalı servis teknisyeni tarafından gerçekleştirilmelidir. Sorun giderme işlemlerini ve basit tamirleri sadece ürün belgenizde belirtildiği gibi veya destek ekibinin çevrimiçi olarak ya da telefonla belirttiği gibi gerçekleştirmelisiniz. Dell'den yetkili olmayan kişilerden alınan servisten kaynaklanan hasarlar garanti kapsamında değildir. Ürününüzle birlikte verilen güvenlik talimatlarını okuyun ve uygulayın.

1. Güvenlik talimatları bölümünde listelenen güvenlik yönergelerini uygulayın.
2. 2 numaralı Phillips yıldız tornavidayı hazır bulundurun.
3. Sistemi, bağlı çevre birimleri ile birlikte kapatın ve sistemin fişini ve çevre birimi bağlantılarını çıkarın.
4. Sistem kapağını çıkarın.

### Adımlar

1. Üst kapağı kasaya sabitleyen vidaları çıkarın.
2. Kapağı hafifçe sistemin arkasına doğru kaydırın ve kaldırarak sistemden çıkarın.



### Rakam 94. Sistemin üst kapağının çıkarılması

- a. sistemin üst kapağı
- b. vida (3)

### İlgili Görevler

[Sistem Kapağını Çıkarma](#) sayfa 59

[Sistemin üst kapağının takılması](#) sayfa 141

[Sistemi kule modundan raf moduna dönüştürme için hazırlama](#) sayfa 143

## Sistemin üst kapağının takılması

### Önkoşullar

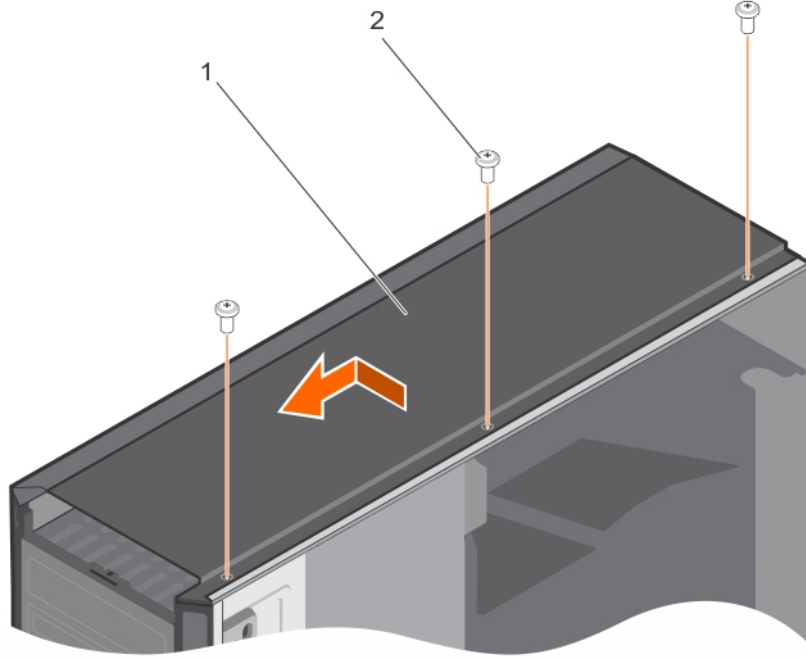
**⚠ DİKKAT:** Pek çok tamir işlemi yalnızca sertifikalı servis teknisyeni tarafından gerçekleştirilmelidir. Sorun giderme işlemlerini ve basit tamirleri sadece ürün belgenizde belirtildiği gibi veya destek ekibinin çevrimiçi olarak ya da telefonla

**belirttiği gibi gerçekleştirmelisiniz. Dell'den yetkili olmayan kişilerden alınan servisten kaynaklanan hasarlar garanti kapsamında değildir. Ürünle birlikte gelen güvenlik talimatlarını okuyun ve uygulayın.**

1. Güvenlik talimatları bölümünde listelenen güvenlik yönergelerini uygulayın.
2. 2 numaralı Phillips yıldız tornavidayı hazır bulundurun.

#### Adımlar

1. Üst kapak altındaki tırnakları kasa üzerindeki yuvalar ile hizalayın.
2. Kapağı, kapaktaki vida delikleri kasadaki deliklere denk gelene kadar sistemin önüne doğru kaydırın.
3. Kapağı kasaya sabitlemek için vidaları sıkın.



#### Rakam 95. Sistemin üst kapağının takılması

- a. sistemin üst kapağı
- b. vida (3)

#### Sonraki Adımlar

1. Sistem kapağını takın.
2. Sistemi elektrik prizine bağlayın ve takılı olan çevre birimleri de dahil olmak üzere sistemi açın.

# Sistemi kule modundan raf moduna dönüştürme

Sisteminizi kule modundan raf moduna dönüştürülebilir.

Sisteminizi kule modundan raf moduna dönüştürmek için, aşağıdaki öğeleri içeren kuleden rafa dönüştürme kitine ihtiyacınız vardır.

- Her biri üç vidalı raf kulakları (sol ve sağ)
- VGA modülü, raf modu için kontrol paneliyle sunulur
- Bir çift ray (isteğe bağlı)

## Konular:

- [Sistemi kule modundan raf moduna dönüştürmek için güvenlik talimatları](#)
- [Sistemi kule modundan raf moduna dönüştürme için hazırlama](#)

## Sistemi kule modundan raf moduna dönüştürmek için güvenlik talimatları

**⚠ DİKKAT:** Pek çok tamir işlemi yalnızca sertifikalı servis teknisyeni tarafından gerçekleştirilmelidir. Sorun giderme işlemlerini ve basit tamirleri sadece ürün belgenizde belirtildiği gibi veya destek ekibinin çevrimiçi olarak ya da telefonla belirttiği gibi gerçekleştirmelisiniz. Dell tarafından yetkilendirilmemiş servisten kaynaklanan zararlar, Dell garantisi kapsamında değildir. Ürünle birlikte gelen güvenlik talimatlarını okuyun ve uygulayın.

**⚠ DİKKAT:** Dell tarafından yetkilendirilmedikçe sisteminizi rafa dönüştürmeyin. Sadece Dell tarafından raf dönüştürme kasası için onaylı müşteriler kasa sistemini raf sistemine dönüştürebilir.

**ⓘ NOT:** Özel tedbir beyan ve prosedürleri için, [Dell.com/poweredge/manuals](https://www.dell.com/poweredge/manuals) adresinden sisteminize yönelik raf kurulum belgelerine bakın. Tüm güvenlik ve yönetmelik bilgileri için sisteminizle birlikte gönderilen güvenlik talimatlarına bakın.

Raf modunda sistemin sabitliği ve güvenliği için aşağıdaki önlemleri dikkate alın:

- Ekipmanınızı bir rafa kurmadan önce, tüm ön ve yan stabilizatörleri takın. Stabilizatörlerin takılmaması rafın devrilmesine neden olabilir.
- Her zaman en alttan yukarı ve en ağır öğeden başlayarak yükleme yapın.
- Rafa güç sağlayan AC güç kaynağı şube devresini aşırı yüklemeyin.

## Sistemi kule modundan raf moduna dönüştürme için hazırlama

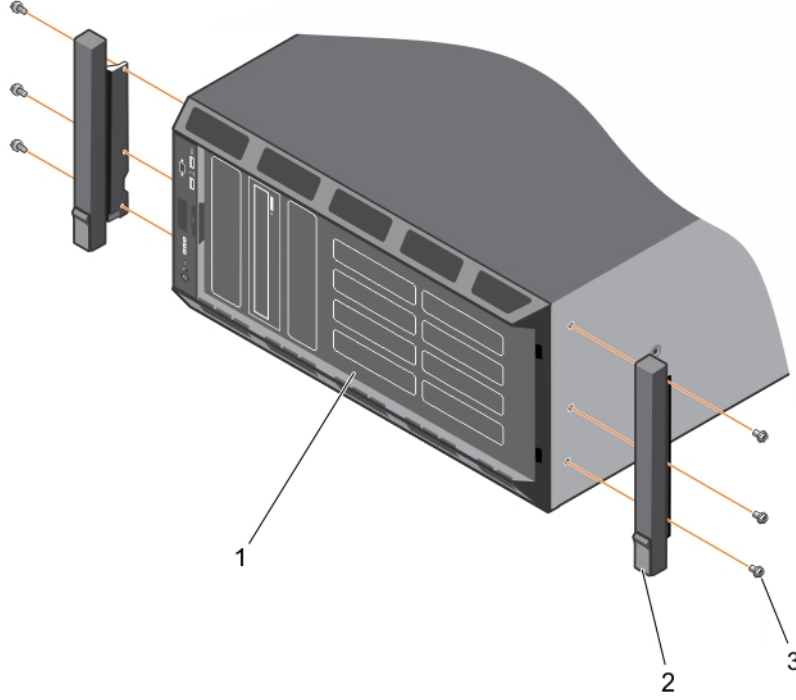
### Önkoşullar

1. Sistemi kule modundan raf moduna dönüştürmek için güvenlik talimatlarını izlediğinizden emin olun.
2. 2 numaralı Phillips yıldız tornavidayı hazır bulundurun.
3. Sistemi, bağlı çevre birimleri ile birlikte kapatın ve sistemin fişini ve çevre birimi bağlantılarını çıkarın.
4. Sistemi düz ve sabit bir yüzeye yerleştirin.
5. Takılıysa, sistem ayakları veya döner tekerlekleri çıkarın.
6. Sistem kapağını çıkarın.

### Adımlar

1. Kasadan kontrol paneli aksamını çıkarın.

2. Kontrol paneli aksamının kapağını çıkarın.
3. VGA modülünü takın.
4. Raf modu için kontrol paneli aksamı kapağını kontrol paneli aksamına takın.
5. Sistem üst kapağını çıkarın:
6. Raf modu için kontrol paneli aksamını kasaya takın.
7. Raf kulaklarını takmak için, aşağıdaki adımları tamamlayın:
  - a. Sağ raf kulağındaki üç vida deliğini raf sisteminin sağ tarafındaki vida delikleriyle hizalayın.
  - b. 2 Numaralı Phillips tornavida kullanarak vidaları takın.



#### Rakam 96. Raf kulaklarını çıkarma ve takma

- i. ön panel
- ii. raf kulağı (2)
- iii. her bir raf kulağı için vida (3)

#### Sonraki Adımlar

1. Sistem kapağını takın.
2. Sistemi bir rafa takın. Daha fazla bilgi için, [Dell.com/poweredgemanuals](http://Dell.com/poweredgemanuals) adresinde sistemin Raf Kurulum Kılavuzu'na bakın.

#### İlgili Görevler

- [Sistem ayağını çıkarma](#) sayfa 55
- [Tekerleklerin çıkarılması](#) sayfa 58
- [Sistem Kapağını Çıkarma](#) sayfa 59
- [Kontrol paneli aksamını çıkarma](#) sayfa 124
- [Kontrol paneli aksamı kapağını çıkarma](#) sayfa 127
- [İsteğe bağlı VGA modülünü takma](#) sayfa 133
- [Kontrol paneli aksamı kapağını takma](#) sayfa 128
- [Sistemin üst kapağının çıkarılması](#) sayfa 141
- [Kontrol paneli aksamını takma](#) sayfa 126

# Sistem Tanılamayı Kullanma

Sisteminizle ilgili bir sorunla karşılaşırsanız, teknik yardıma başvurmadan önce tanılamaları çalıştırın. Sistem tanılama araçlarını çalıştırmanın amacı, ek cihaz kullanmadan veya veri kaybı riski olmadan sistem donanımını sınamaktır. Sorunu kendiniz çözemiyorsanız, servis ve destek personeli sorunu çözenize yardımcı olmak için tanılama sınaması sonuçlarını kullanabilir.

**NOT:** OEM tanılama olay iletileri hakkında daha fazla bilgi için, 13. Nesil Dell PowerEdge Sunucuları Sürüm 1.2 için Olay ve Hata İletisi Başvuru Kılavuzu'na bakın.

## Konular:

- [Dell Tümüleşik Sistem Tanılama](#)

## Dell Tümüleşik Sistem Tanılama

**NOT:** Dell Tümüleşik Tanılama aynı zamanda Geliştirilmiş Ön Yükleme Öncesi Sistem Değerlendirme (ePSA) tanılamaları olarak da bilinir.

Tümüleşik sistem tanılama, belirli aygıt grupları veya aygıtlar için bir dizi seçenek sağlayarak şunları yapmanıza izin verir:

- Sınamaları otomatik olarak veya etkileşimli modda çalıştırma
- Sınamaları tekrarlama
- Sınama sonuçlarını görüntüleme veya kaydetme
- Başarısız aygıt(lar) hakkında ekstra bilgi sağlamak için ek sınama seçeneklerini ortaya koymak üzere kapsamlı sınamalar çalıştırma
- Sınamaların başarılı bir şekilde tamamlandığını bildiren durum mesajlarını görüntüleme
- Sınama sırasında karşılaşılan sorunlar hakkında size bilgi veren hata mesajlarını görüntüleme

## Katıştırılmış Sistem Tanılamanın Kullanılması Gereken Durumlar

Sisteminiz önyükleme yapmıyorsa Tümüleşik Sistem Tanılama (ePSA) çalıştırın.

## Önyükleme Yöneticisinden Tümüleşik Sistem Tanılamanın Çalıştırılması

### Önkoşullar

sistem önyükleme yapmıyorsa Tümüleşik Sistem Tanılama'nı (ePSA) çalıştırın.

### Adımlar

1. sistem ön yüklenirken F10'e basın.
2. Yukarı ve aşağı ok tuşlarını kullanarak **System Utilities (Sistem Yardımcı Programları) > Launch Diagnostics (Tanılamayı Başlat)** öğelerini seçin.  
**ePSA Pre-boot System Assessment (ePSA Ön Yükleme Sistemi Değerlendirme)** penceresi, sistem algılanan tüm cihazları listelerek görüntülenir. Tanılamalar, algılanan tüm cihazlarda testler yürütmeye başlar.

## Dell Hayat Döngüsü Denetleyicisinden Tümüleşik Sistem Tanılamalarını Çalıştırma

### Adımlar

1. sistem önyüklenirken F10 tuşuna basın.

2. **Hardware Diagnostics (Donanım Tanılama)** → **Run Hardware Diagnostics (Donanım Tanılamayı Çalıştır)**'i seçin. **ePSA Pre-boot System Assessment (ePSA Ön Yükleme Sistemi Değerlendirme)** penceresi, sistem algılanan tüm aygıtları listeleterek görüntülenir. Tanılama, algılanan tüm aygıtlarda sınamalar yürütmeye başlar.

## Sistem tanılama kontrolleri

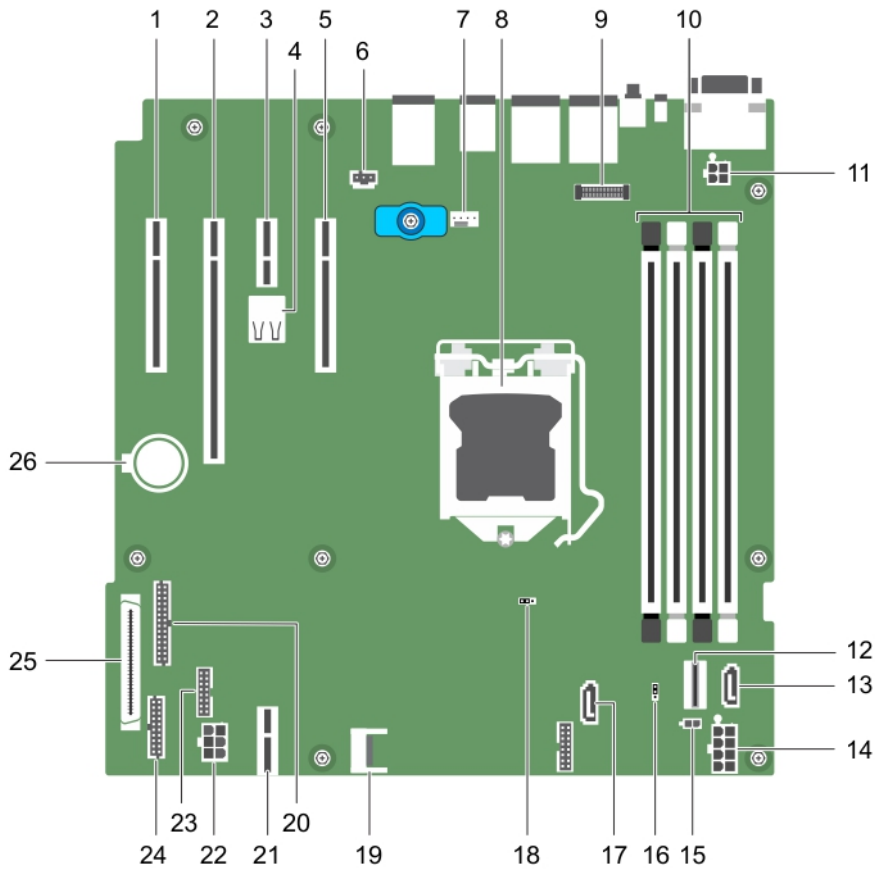
Menü	Açıklama
<b>Yapılandırma</b>	Algılanan tüm aygıtların yapılandırma ve durum bilgilerini görüntüler.
<b>Sonuçlar</b>	Yürütülen tüm sınamaların sonuçlarını görüntüler.
<b>Sistem sağlığı</b>	Sistem performansının geçerli genel bakışını sağlar.
<b>Olay kaydı</b>	Sistemde çalışan tüm sınamaların sonuçlarının zaman damgalı kaydını görüntüler. Bu, en azından bir açıklama kaydedildiyse görüntülenir.

# Atlama Telleri ve konektörler

## Konular:

- Sistem kartı atlama telleri ve konektörleri
- Sistem Kartı Anahtar Ayarları
- Unutulan şifreyi devre dışı bırakma

## Sistem kartı atlama telleri ve konektörleri



Rakam 97. Sistem kartı atlama telleri ve konektörleri

Tablo 24. Sistem kartı atlama telleri ve konektörleri

Öge	Konektör	Açıklama
1	Yuva 1 PCIE_G3_X4 CPU	PCIe kart konektörü 1
2	Yuva 2 PCIE_G3_X8 CPU	PCIe kart konektörü 2
3	Yuva 3 PCIE_G3_X1 PCH	PCIe kart konektörü 3
4	INT_USB_3.0	Dahili USB
5	Yuva 4 PCIE_G3_X4 PCH	PCIe kart konektörü 4

**Tablo 24. Sistem kartı atlama telleri ve konektörleri (devamı)**





Öge	Konektör	Açıklama
6	J_INTRU2	İzinsiz giriş konektörü
7	MB / Fan1	Soğutma fanı konektörü
8	CPU	İşlemci
9	J_AMEA1	iDRAC bağlantı noktaları kartı konektörü
10	A1, A2, A3, A4	Bellek modülü soketleri
11	CPU_PWR	CPU güç konektörü P2
12	SATA 0- 3/SATAe	Mini SAS konektörü
13	SATA_ODD/SSD	Optik disk sürücü konektörü
14	SYS_PWR	Sistem Gücü P1
15	PWR_EVNT	Güç olayı
16	PWRD_EN	Parola atlama telleri
17	J_SATA_2	SATA konektörü 2
18	NVRAM_CLR	NVRAM parola atlama teli
19	TPM	Güvenilir Platform Modülü konektörü
20	PIB_CONN	PIB konektörü
21	IDSDM	Dahili çift SD modülü konektörü
22	HDD/ODD_PWR	Sabit sürücü güç konektörü
23	BP_SIG	Arka panel sinyal konektörü
24	FP_USB	Ön panel USB konektörü
25	CTRL_PNL	Kontrol paneli
26	BATTERY	Sistem pili

## Sistem Kartı Anahtar Ayarları

**⚠ DİKKAT:** Pek çok tamir işlemi yalnızca sertifikalı servis teknisyeni tarafından gerçekleştirilmelidir. Sorun giderme işlemlerini ve basit tamirleri sadece ürün belgenizde belirtildiği gibi veya destek ekibinin çevrimiçi olarak ya da telefonla belirttiği gibi gerçekleştirmelisiniz. Dell'den yetkili olmayan kişilerden alınan servisten kaynaklanan hasarlar garanti kapsamında değildir. Ürünle birlikte gelen güvenlik talimatlarını okuyun ve uygulayın.

Bir parolayı devre dışı bırakmak üzere parola atlama telini sıfırlamaya dair bilgi için Unutulan Parolayı Devre Dışı Bırakma bölümüne bakın.

**Tablo 25. Sistem Kartı Jumper ayarları**

Atlama Teli	Ayar	Açıklama
PWRD_EN	 1 2 3 (varsayılan)	Şifre özelliği etkindir (pinler 1-2).
	 1 2 3	Şifre özelliği devre dışıdır (pinler 2-3).
NVRAM_CLR	 1 2 3 (varsayılan)	Yapılandırma ayarları sistem önyüklemesi sırasında saklanır (pinler 2-3)
	 1 2 3	Yapılandırma ayarları bir sonraki sistem önyüklemesinde ortadan kalkar. (pinler 1-2).

# Unutulan şifreyi devre dışı bırakma

Sistemin yazılım güvenliği özellikleri bir sistem parolası ve bir kurulum şifresini içerir. Şifre atlama teli bu şifre özelliklerini etkinleştirir ya da devre dışı bırakır ve kullanımda olan herhangi bir şifreyi/tüm şifreleri siler.

## Önkoşullar

**⚠ DİKKAT: Pek çok tamir işlemi yalnızca sertifikalı servis teknisyeni tarafından gerçekleştirilmelidir. Sorun giderme işlemlerini ve basit tamirleri sadece ürün belgenizde belirtildiği gibi veya destek ekibinin çevrimiçi olarak ya da telefonla belirttiği gibi gerçekleştirmelisiniz. Dell'den yetkili olmayan kişilerden alınan servisten kaynaklanan hasarlar garanti kapsamında değildir. Ürününüzle birlikte verilen güvenlik talimatlarını okuyun ve uygulayın.**

## Adımlar

1. Sistemi, bağlı çevre birimleri ile birlikte kapatın ve sistemin fişini elektrik prizinden çekin.
2. Sistem kapağını çıkarın.
3. Sistem kartı atlama teli üstündeki atlama telini 2 ve 3 numaralı pinlerden 1 ve 2 numaralı pinlere getirin.
4. Sistem kapağını takın.

Mevcut şifreler, sistem 1 ve 2 numaralı pinlerdeki Atlama teliyle birlikte önyüklenene kadar devre dışı bırakılmaz (silinmez). Ancak yeni bir sistem ve/veya kurulum şifresi atamanızdan önce atlama telini yeniden 2 ve 3 numaralı pinlere geri getirmeniz gerekir.

**i NOT:** 1 ve 2 numaralı pimlerdeki atlama teliyle yeni bir sistem ve/veya kurulum şifresi atarsanız, sistem bir sonraki önyüklemesinde yeni şifreyi (şifreleri) devre dışı bırakır.

5. Sistemi elektrik prizine yeniden bağlayın ve takılı olan çevre birimleri de dahil olmak üzere sistemi açın.
6. Sistemi, bağlı çevre birimleri ile birlikte kapatın ve sistemin fişini elektrik prizinden çekin.
7. Sistem kapağını çıkarın.
8. Sistem kartı atlama teli üstündeki atlama telini 1 ve 2 numaralı pinlerden 2 ve 3 numaralı pinlere getirin.
9. Sistem kapağını takın.
10. Sistemi elektrik prizine yeniden bağlayın ve takılı olan çevre birimleri de dahil olmak üzere sistemi açın.
11. Yeni bir sistem veya kurulum parolası atayın.

## sistem sorun giderme

### sistem ve sizin için önce güvenlik

**⚠ DİKKAT:** Pek çok tamir işlemi yalnızca sertifikalı servis teknisyeni tarafından gerçekleştirilmelidir. Sorun giderme işlemlerini ve basit tamirleri sadece ürün belgenizde belirtildiği gibi veya destek ekibinin çevrimiçi olarak ya da telefonla belirttiği gibi gerçekleştirmelisiniz. Dell'den yetkili olmayan kişilerden alınan servisten kaynaklanan hasarlar garanti kapsamında değildir. Ürününüzle birlikte verilen güvenlik talimatlarını okuyun ve uygulayın.

**i NOT:** Çözüm geçerliliği, fabrikadan gelen donanım yapılandırması kullanılarak gerçekleştirilir.

#### Konular:

- sistem başlangıç arızasında sorun giderme
- Harici Bağlantılarda Sorun Giderme
- Video alt sisteminde sorun giderme
- USB aygıtında sorun giderme
- iDRAC Direct sorunlarını giderme - USB XML yapılandırması
- iDRAC Direct sorunlarını giderme - Dizüstü bilgisayar bağlantısı
- Seri giriş ve çıkış aygıtındaki sorunları giderme
- NIC'de Sorun Giderme
- Islak sistemde sorun giderme
- Hasarlı sistem sorun giderme
- sistem pili sorunlarını giderme
- Güç kaynağı ünitelerinde sorun giderme
- Soğutma sorunlarında sorun giderme
- Soğutma fanlarında sorun giderme
- Sistem belleğinde sorun giderme
- Dahili USB anahtarında sorun giderme
- Mikro SD kartı sorunlarını giderme
- Optik sürücüde sorun giderme
- Teyp yedekleme birimine yönelik sorun giderme
- Bir sürücüde veya SSD'de sorun giderme
- Depolama denetleyicisine yönelik sorun giderme
- Genişletme kartlarında sorun giderme
- İşlemcilerle yönelik sorun giderme

## sistem başlangıç arızasında sorun giderme

UEFI Önyükleme Yöneticisi ile işletim sistemi yükledikten sonra sistem BIOS önyükleme moduna önyüklediyseniz, sistem yanıt vermeyi keser. Bu sorunu önlemek için işletim sistemini yüklediğiniz aynı önyükleme moduna önyükleme yapmanız gerekmektedir.

Diğer tüm başlatma sorunları için ekranda görünen sistem iletilerini not edin.

## Harici Bağlantılarda Sorun Giderme

Herhangi bir harici aygıtta sorun gidermeden önce tüm harici kabloların sistem harici konnektörlere güveli şekilde sabitlendiğinden emin olun.

- Uyumluluğu kontrol etmek için sistemin teknik özelliklerini harici aygıtla karşılaştırın.
- Aygıtın iyi çalıştığından emin olmak için harici aygıt işlevselliğini başka bir benzer sistemle kontrol edin.

- Sistem bağlantı noktasının düzgün çalıştığından emin olmak için bu sistemle benzer başka harici aygıtları kontrol edin. Diğer sorularınız için [Global Teknik Destek](#) ile irtibat kurun.

## Video alt sisteminde sorun giderme

### Önkoşullar

- NOT:** iDRAC Grafik Kullanıcı Arayüzü'nde (GUI) **Yerel Sunucu Video Etkin** seçeneğinin **Sanal Konsol** altında belirlendiğinden emin olun. Bu seçenek belirlenmemişse yerel video devre dışı bırakılır.
- NOT:** VGA bağlantı noktaları çalışırken takılabilir değildir.

### Adımlar

1. Monitöre giden kablo bağlantılarını (güç ve ekran) kontrol edin.
2. sistem monitöre giden video arayüz kablosunu kontrol edin.

### Sonuçlar

Sinema işlemleri başarılı bir şekilde çalışıyorsa, sorun video donanımı ile ilgili değildir.

### Sonraki Adımlar

Testler başarısız olurlarsa, Yardım Alma bölümüne bakın.

## USB aygıtında sorun giderme

### Önkoşullar

- NOT:** USB klavye veya fare sorunu gidermek için 1 - 5 arası adımları izleyin. Diğer USB aygıtları için 6. adıma ilerleyin.

### Adımlar

1. Klavye ve/veya fare kablolarını sistem çıkartın ve tekrar takın.
2. Sorun devam ederse klavye ve/veya fareyi sistem başka bir USB bağlantı noktasına takın.
3. Sorun çözümlerse sistem yeniden başlatın, System Setup'a (Sistem Kurulumu) girin ve çalışmayan USB bağlantı noktalarının etkin olup olmadığını kontrol edin.
4. **IDRAC Ayarları Yardımcı Programında, USB Management Port Mode** seçeneğinin **Automatic** veya **Standard OS Use** olarak yapılandırıldığından emin olun.
5. Sorun çözülmezse, klavye ve/veya fareyi çalışan bir klavye veya fare ile değiştirin.  
Sorun devam ediyorsa sistem bağlı diğer USB aygıtlarda sorun gidermeye başlamak için 6. adıma geçin.  
Sorun çözülmezse sistem bağlı diğer USB aygıtlarda sorun gidermeye geçin.
6. Bağlı olan tüm USB aygıtlarını kapatın ve sistem bağlantılarını kesin.
7. sistem yeniden başlatın.
8. Klavyeniz çalışıyorsa, System Setup'a girin, **Integrated Devices** ekranında tüm USB bağlantı noktalarının etkin olduğunu doğrulayın. Klavyeniz çalışmıyorsa USB seçeneklerini etkinleştirmek veya devre dışı bırakmak için uzaktan erişimi kullanın.
9. sistem erişilemiyorsa NVRAM\_CLR atlama parçasını sistem yeniden yerleştirin ve BIOS'u varsayılan ayarlara geri yükleyin. Sistem kartı atlama parçası ayarı bölümüne bakın
10. **IDRAC Ayarları Yardımcı Programında, USB Management Port Mode** seçeneğinin **Automatic** veya **Standard OS Use** olarak yapılandırıldığından emin olun.
11. Her USB aygıtını teker teker takın ve çalıştırın.
12. Aynı soruna neden olan bir USB aygıtı varsa, aygıtı kapatın, USB kablosunu iyi çalıştığı bilinen başka bir kabloyla değiştirin ve aygıtı çalıştırın.

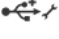
### Sonraki Adımlar

Tüm sorun giderme işlemleri başarısız olursa Yardım Alma bölümüne bakın.

## iDRAC Direct sorunlarını giderme - USB XML yapılandırması

USB depolama aygıtı ve sistem yapılandırması ile ilgili bilgi için [www.dell.com/poweredgemanuals](http://www.dell.com/poweredgemanuals) adresindeki *Integrated Dell Remote Access Controller Kullanıcı Kılavuzu'na* bakın.

### Adımlar

1. USB depolama aygıtınızın  simgesiyle tanımlanan ön USB Yönetim Bağlantı Noktasına bağlı olduğundan emin olun.
2. USB saklama cihazınızın bir NTFS veya bir FAT32 dosya sistemi ve yalnızca bir bölümlerle yapılandırılmış olduğundan emin olun.
3. USB depolama aygıtını doğru şekilde yapılandırdığınızdan emin olun. USB depolama aygıtının yapılandırılması ile ilgili daha fazla bilgi için [www.dell.com/poweredgemanuals](http://www.dell.com/poweredgemanuals) adresindeki *Integrated Dell Remote Access Controller Kullanıcı Kılavuzu'na* bakın.
4. **iDRAC Ayarları Yardımcı Programında, USB Yönetim Bağlantı Noktası Modunun Automatic** veya **iDRAC Direct Only** olarak yapılandırıldığından emin olun.
5. **iDRAC Managed: USB XML Configuration** seçeneğinin **Enabled** (Etkinleştirilmiş) veya **Enabled only when the server has default credential settings** (sadece sunucu varsayılan referans ayarlarına sahip olduğunda etkinleştirilir) olduğundan emin olun.
6. USB depolama aygıtını çıkarın ve yeniden takın.
7. Eğer içeri aktarım işlemi işe yaramazsa, başka bir USB depolama cihazı deneyin.

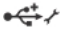
### Sonraki Adımlar

Tüm sorun giderme işlemleri başarısız olursa Yardım Alma bölümüne bakın.

## iDRAC Direct sorunlarını giderme - Dizüstü bilgisayar bağlantısı

USB dizüstü bilgisayar bağlantısı ve sistem yapılandırması ile ilgili bilgi için [www.dell.com/poweredgemanuals](http://www.dell.com/poweredgemanuals) adresindeki *Integrated Dell Remote Access Controller Kullanıcı Kılavuzu'na* bakın.

### Adımlar

1. Dizüstü bilgisayarınızın bir USB Tip A/A kablosu kullanılarak,  belirtilen ön USB Yönetim Bağlantı Noktasına bağlandığından emin olun.
2. **iDRAC Settings Utility** (iDRAC Ayarları Yardımcı Programı) ekranında, **USB Management Port Mode** (USB Yönetim Bağlantı Noktası Modu) ayarının **Automatic** (Otomatik) veya **iDRAC Direct Only** (Yalnızca iDRAC Direct) olarak yapılandırıldığından emin olun.
3. Eğer laptop Windows işletim sistemi ile çalışıyorsa iDRAC Sanal USB NIC aygıt sürücüsünün kurulu olduğundan emin olun.
4. Eğer sürücü kurulmuşsa, iDRAC Direkt yöneltilmeyen bir adres kullandığından WiFi veya kablolu ethernet aracılığıyla herhangi bir ağa bağlı olmadığınızı doğrulayın.

### Sonraki Adımlar

Tüm sorun giderme işlemleri başarısız olursa Yardım Alma bölümüne bakın.

## Seri giriş ve çıkış aygıtındaki sorunları giderme

### Önkosullar

### Adımlar


1. Seri bağlantı noktasına bağlı tüm çevre birimlerini ve sistem kapatın.
2. Seri arayüz kablosunu çalıştığı bilinen bir kablo ile değiştirin ve sistem ile G/Ç seri aygıtını açın.  
Sorun çözümlerse, arayüz kablosunu çalıştığı bilinen bir kabloyla değiştirin.
3. sistem ve G/Ç seri aygıtını kapatın ve seri aygıtı uyumlu bir aygıt ile değiştirin.
4. sistem ve G/Ç seri aygıtını açın.

### Sonraki Adımlar

Sorun devam ederse, Yardım Alma bölümüne bakın.

## NIC'de Sorun Giderme

### Önkoşullar

 **NOT:** Ağ Çekme Kartı (NDC) yuvası çalışırken takılabilir değildir.

### Adımlar


1. Uygun tanılama sınama işlemini çalıştırın. Daha fazla bilgi için, Mevcut tanılama sınamaları için sistem tanılamayı kullanma bölümüne bakın.
2. sistem yeniden başlatın ve NIC Denetleyicisi ile ilgili tüm sistem mesajlarını kontrol edin.
3. NIC konektörü üzerindeki uygun göstergelyi kontrol edin:
  - Mürekkep göstergesi yanmazsa, bağlı kablo ayrılmış olabilir.
  - Etkinlik göstergesi yanmıyorsa, ağ sürücüsü dosyaları zarar görmüş ya da eksik olabilir.  
Sürücülerini gerektiği gibi takın veya değiştirin. Daha fazla bilgi için NIC belgelerine bakın.
  - Çalıştığı bilinen başka bir ağ kablosu kullanmayı deneyin.
  - Sorun devam ederse, sviç ya da hub üzerinde başka bir konnektör kullanın.
4. Uygun sürücülerin takılı olduğundan ve protokollerin bağlı olduğundan emin olun. Daha fazla bilgi için NIC belgelerine bakın.
5. Sistem Kurulumuna girin ve NIC bağlantı noktalarının **Tümleşik Aygıtlar** ekranında etkin olduğunu doğrulayın.
6. Ağdaki tüm NIC'lerin, hub'ların ve anahtarların aynı veri aktarım hızına ve çift yönlü ayarlandığına emin olun. Daha fazla bilgi için her ağ aygıtının belgelerine bakın.
7. Ağdaki tüm NIC'lerin ve anahtarların aynı veri aktarım hızına ve çift yönlü ayarlandığına emin olun. Daha fazla bilgi için her ağ aygıtının belgelerine bakın.
8. Tüm ağ kablolarının aynı tür olduğundan ve maksimum uzunluğu aşmadığından emin olun.

### Sonraki Adımlar

Sorun devam ederse, Yardım Alma bölümüne bakın.

## Islak sistemde sorun giderme

### Önkoşullar

 **DİKKAT:** Pek çok tamir işlemi yalnızca sertifikalı servis teknisyeni tarafından gerçekleştirilmelidir. Sorun giderme işlemlerini ve basit tamirleri sadece ürün belgenizde belirtildiği gibi veya destek ekibinin çevrimiçi olarak ya da telefonla belirttiği gibi gerçekleştirmelisiniz. Dell'den yetkili olmayan kişilerden alınan servisten kaynaklanan hasarlar garanti kapsamında değildir. Ürününüzle birlikte verilen güvenlik talimatlarını okuyun ve uygulayın.

### Adımlar

1. Sistemi ve bağlı çevre birimlerini kapatın, sistemin elektrik priziyle bağlantısını kesin.
2. Sistem kapağını çıkarın.

3. Aşağıdaki bileşenleri (takılıysa) sistemden çıkarın:

- Güç kaynağı üniteleri
- Optik sürücü
- Sabit sürücüler
- Sabit sürücü arka paneli
- USB bellek anahtarı
- Sabit sürücü tepsisi
- Soğutma örtüsü
- Genişletme kartı yükselticileri (takılıysa)
- Genişletme kartları
- Soğutma fanı takımı (takılıysa)
- Soğutma fan(lar)ı
- Bellek modülleri
- İşlemciler ve ısı emiciler
- Sistem kartı

4. Sistemin en az 24 saat süreyle iyice kurumasını sağlayın.

5. Genişleme kartları haricinde adım 3'te çıkardığınız bileşenleri yerine takın.

6. Sistem kapağını takın.

7. Sistemi ve bağlı çevre birimlerini açın.

Sorun devam ederse, Yardım Alma bölümüne bakın.

8. Sistem düzgün başlıyorsa, sistemi kapatın ve çıkardığınız tüm genişletme kartlarını yeniden takın.

9. Uygun tanılama sınama işlemini çalıştırın. Daha fazla bilgi için, Sistem tanılmasını kullanma bölümüne bakın.

### Sonraki Adımlar

Testler başarısız olurlarsa, Yardım Alma bölümüne bakın.

## Hasarlı sistem sorun giderme

### Önkoşullar

**⚠ DİKKAT: Pek çok tamir işlemi yalnızca sertifikalı servis teknisyeni tarafından gerçekleştirilmelidir. Sorun giderme işlemlerini ve basit tamirleri sadece ürün belgenizde belirtildiği gibi veya destek ekibinin çevrimiçi olarak ya da telefonla belirttiği gibi gerçekleştirmelisiniz. Dell'den yetkili olmayan kişilerden alınan servisten kaynaklanan hasarlar garanti kapsamında değildir. Ürününüzle birlikte verilen güvenlik talimatlarını okuyun ve uygulayın.**

### Adımlar

1. sistem ve bağlı çevre birimlerini kapatın, sistem elektrik priziyle bağlantısını kesin.

2. sistem kapağını çıkarın.

3. Aşağıdaki bileşenlerin doğru şekilde takıldığından emin olun:

- soğutma örtüsü
- genişletme kartı yükselticileri (takılıysa)
- genişletme kartları
- güç kaynağı üniteleri
- soğutma fanı takımı (takılıysa)
- soğutma fan(lar)ı
- İşlemciler ve ısı emiciler
- bellek modülleri
- sürücü kutuları veya kafesi
- sürücü arka paneli

4. Tüm kabloların doğru şekilde takıldığından emin olun.

5. sistem kapağını takın.

6. Uygun tanılama sınama işlemini çalıştırın. Daha fazla bilgi için, Sistem tanılmasını kullanma bölümüne bakın.

#### Sonraki Adımlar

Sorun devam ederse, Yardım Alma bölümüne bakın.

## sistem pili sorunlarını giderme

#### Önkoşullar

**⚠ DİKKAT:** Pek çok tamir işlemi yalnızca sertifikalı servis teknisyeni tarafından gerçekleştirilmelidir. Sorun giderme işlemlerini ve basit tamirleri sadece ürün belgenizde belirtildiği gibi veya destek ekibinin çevrimiçi olarak ya da telefonla belirttiği gibi gerçekleştirmelisiniz. Dell'den yetkili olmayan kişilerden alınan servisten kaynaklanan hasarlar garanti kapsamında değildir. Ürününüzle birlikte verilen güvenlik talimatlarını okuyun ve uygulayın.

**i NOT:** sistem uzun süre kapalı kaldıysa (haftalarca ya da aylarca), NVRAM sistem yapılandırma bilgilerini kaybedebilir. Bu durum arızalı bir pilden kaynaklanmış olabilir.

**i NOT:** Bazı yazılımlar sistem saatinin hızlanmasına ya da yavaşlamasına sebep olabilir. Sistem Kurulumunda ayarlı saat haricinde sistem normal şekilde çalışıyorsa sorun arızalı pilden değil, yazılımdan kaynaklanıyor olabilir.

#### Adımlar

1. Sistem Kurulumunda saati ve tarihi tekrar girin.
2. sistem kapatın ve prizini en az bir saatliğine çıkarın.
3. sistem prize yeniden bağlayın ve sistem açın.
4. Sistem Kurulumu programına girin:

Sistem Kurulumundaki tarih ve saat doğru değilse, sistem pil mesajları için Sistem Hata Günlüğünü (SEL) kontrol edin.

#### Sonraki Adımlar

Sorun devam ederse, Yardım Alma bölümüne bakın.

## Güç kaynağı ünitelerinde sorun giderme

#### Önkoşullar

**⚠ DİKKAT:** Pek çok tamir işlemi yalnızca sertifikalı servis teknisyeni tarafından gerçekleştirilmelidir. Sorun giderme işlemlerini ve basit tamirleri sadece ürün belgenizde belirtildiği gibi veya destek ekibinin çevrimiçi olarak ya da telefonla belirttiği gibi gerçekleştirmelisiniz. Dell'den yetkili olmayan kişilerden alınan servisten kaynaklanan hasarlar garanti kapsamında değildir. Ürününüzle birlikte verilen güvenlik talimatlarını okuyun ve uygulayın.

Aşağıdaki bölümler güç kaynağı sorunlarını giderme ve güç kaynağı üniteleri sorunları hakkında bilgi verir.

**i NOT:** Güç Kaynağı Üniteleri (PSU 'lar) çalışırken takılabilir.

## Güç kaynağı sorunlarını giderme

#### Adımlar

1. sistem açık olduğundan emin olmak için güç düğmesine basın. Güç göstergesi yanmıyorsa, güç düğmesine basarken düğmeye sıkıca basın.
2. Sistem kartının hatalı olmadığından emin olmak için çalışan başka bir güç kaynağı ünitesine takın.
3. Gevşek bağlantı olmadığından emin olun.  
Örneğin, gevşek güç kabloları.
4. Güç kaynağının uygulanabilir standartları karşıladığından emin olun.

5. Kısa devre olmadığından emin olun.
6. Hattın geriliminin gerekli spesifikasyonları karşıladığından emin olmak için deneyimli bir elektrikçiye kontrol ettirin.

## Sonuçlar

**i** **NOT:** Bazı güç kaynağı üniteleri, nominal kapasitelerini sağlamak için 200-240V AC gerektirir. Daha fazla bilgi için [www.dell.com/poweredge manuals](http://www.dell.com/poweredge manuals) adresindeki Kurulum ve Servis Kılavuzunda bulunan sistem Teknik Özellikleri bölümüne bakın .

## Güç kaynağı ünitesi sorunları

### Adımlar

1. Gevşek bağlantı olmadığından emin olun.  
Örneğin, gevşek güç kabloları.
2. Güç kaynağı ünitesi (PSU) kolunun veya LED'in, PSU'nun düzgün olarak çalıştığını gösterdiğinden emin olun.  
PSU göstergeleri hakkında daha fazla bilgi için Güç göstergesi kodları bölümüne bakın.
3. sistem yakın zamanda donanımını yükselttiyseniz PSU'nun yeni sistem yetecek gücü olduğundan emin olun.
4. Yedek PSU yapılandırması kullanıyorsanız, iki PSU'nun aynı watt değerine ve türe sahip olduklarından emin olun.  
Daha yüksek Watt değerine sahip bir PSU'ya yükseltmeye ihtiyacınız olabilir.
5. Arkasında Genişletilmiş Güç Performansı (EPP) etiketi olan güç kaynağı üniteleri kullandığınızdan emin olun.
6. PSU'yu çıkartıp tekrar takın.

**i** **NOT:** Bir PSU'yu taktıktan sonra sistem PSU'yu tanınması ve düzgün çalışıp çalışmadığını belirlemesi için birkaç saniye bekleyin.

Sorun devam ederse, Yardım Alma bölümüne bakın.

## Soğutma sorunlarında sorun giderme

**⚠ DİKKAT:** Pek çok tamir işlemi yalnızca sertifikalı servis teknisyeni tarafından gerçekleştirilmelidir. Sorun giderme işlemlerini ve basit tamirleri sadece ürün belgenizde belirtildiği gibi veya destek ekibinin çevrimiçi olarak ya da telefonla belirttiği gibi gerçekleştirmelisiniz. Dell'den yetkili olmayan kişilerden alınan servisten kaynaklanan hasarlar garanti kapsamında değildir. Ürününüzle birlikte verilen güvenlik talimatlarını okuyun ve uygulayın.

Aşağıdaki koşulların mevcut olduğundan emin olun:

- Sistem kapağı, soğutma tabakası, EMI dolgu paneli veya arka dolgu desteğinin çıkarılmış olması.
- Ortam sıcaklığı belirtilen ortam sıcaklığından daha yüksek değildir.
- Harici hava çıkışının önünün kapalı olmaması.
- Bir soğutma fanının çıkarılmış veya arızalı olmaması.
- Genişletme kartı kurulum yönergelerinin takip edilmesi.

Aşağıdaki yöntemlerden biriyle ilave soğutma eklenebilir:

iDRAC Web GUI'den:

1. **Hardware (Donanım) > Fans (Fanlar) > Setup (Kurulum)**'a tıklayın.
2. Açılan **Fan Speed Offset** listesinden, gereken soğutma seviyesi veya minimum fan hızını özel isteğe uyarlanmış bir değer olarak seçin.

F2 Sistem Kurulumundan:

1. **iDRAC Settings (iDRAC Ayarları) > Thermal (Termal)**'i seçin ve fan hızı konumundan daha yüksek bir fan hızını veya minimum fan hızını ayarlayın.

RACADM komutlarından:

1. `racadm help system.thermalsettings` komutunu çalıştırın

Daha fazla bilgi için, bkz. [Dell.com/idracmanuals](http://Dell.com/idracmanuals) adresinden Tümleşik Dell Uzaktan Erişim Denetleyici Kullanıcı Kılavuzu.

# Soğutma fanlarında sorun giderme

## Önkoşullar

**⚠ DİKKAT:** Pek çok tamir işlemi yalnızca sertifikalı servis teknisyeni tarafından gerçekleştirilmelidir. Sorun giderme işlemlerini ve basit tamirleri sadece ürün belgenizde belirtildiği gibi veya destek ekibinin çevrimiçi olarak ya da telefonla belirttiği gibi gerçekleştirmelisiniz. Dell'den yetkili olmayan kişilerden alınan servisten kaynaklanan hasarlar garanti kapsamında değildir. Ürününüzle birlikte verilen güvenlik talimatlarını okuyun ve uygulayın.

**ⓘ NOT:** Fan numarası, sistem yönetim yazılımı tarafından gösterilir. Belli bir fanda sorun olması durumunda bunu kolayca tespit edip, soğutma fan aksamındaki fan numaralarını not ederek değiştirebilirsiniz.

1. Güvenlik talimatları bölümünde listelenen güvenlik yönergelerini uygulayın.
2. sistem içinde çalışmadan önce bölümünde listelenen prosedürü takip edin.

## Adımlar

1. Fanı veya fanın güç kablosunu yeniden yerleştirin.
2. sistem yeniden başlatın.

## Sonraki Adımlar

1. sistem içinde çalıştıktan sonra bölümünde listelenen prosedürü takip edin.
2. Sorun devam ederse, Yardım Alma bölümüne bakın.

# Sistem belleğinde sorun giderme

## Önkoşullar

**⚠ DİKKAT:** Pek çok tamir işlemi yalnızca sertifikalı servis teknisyeni tarafından gerçekleştirilmelidir. Sorun giderme işlemlerini ve basit tamirleri sadece ürün belgenizde belirtildiği gibi veya destek ekibinin çevrimiçi olarak ya da telefonla belirttiği gibi gerçekleştirmelisiniz. Dell'den yetkili olmayan kişilerden alınan servisten kaynaklanan hasarlar garanti kapsamında değildir. Ürününüzle birlikte verilen güvenlik talimatlarını okuyun ve uygulayın.

**ⓘ NOT:** Bellek yuvaları çalışırken takılabilir değildir.

**ⓘ NOT:** NVDIMM-N pili çalışırken takılabilir değildir.

## Adımlar

1. sistem çalışıyorsa, uygun tanılama testini çalıştırın. Mevcut tanılama sınamaları için Sistem tanılamayı kullanma bölümüne bakın. Tanılama testleri bir hata gösteriyorsa, tanılama programı tarafından sağlanan düzeltici işlemleri uygulayın.
2. sistem çalışmıyorsa sistem ve bağlı çevre birimlerini kapatın, sistem güç kaynağından çıkartın. En az 10 saniye bekleyin ve sistem tekrar güç kaynağına bağlayın.
3. sistem ve bağlı çevre birimlerini kapatın, ekrandaki mesajları not edin. Bellek modülü ile ilgili bir hata mesajı görüntülenirse adım 12'ye gidin.
4. Sistem Kurulumu'na girin ve sistem belleği ayarını kontrol edin. Gerekirse, bellek ayarlarında değişiklik yapın. Bellek ayarlarıyla kurulu bellek uyuyor ama sorun hala devam ediyorsa, adım 12'ye gidin.
5. sistem ve bağlı çevre birimlerini kapatın, sistem elektrik priziyle bağlantısını kesin.
6. sistem kapağını çıkarın.
7. Bellek kanallarını kontrol edin ve doğru yerleştirildiklerinden emin olun.

**ⓘ NOT:** Arızalı bellek modülünün konumu için sistem olay günlüğüne veya sistem mesajlarına bakın. Bellek aygıtını tekrar takın.

8. Bellek modüllerini tekrar yuvalarına oturtun.

9. sistem kapağını takın.
10. Sistem Kurulumu'na girin ve sistem belleği ayarını kontrol edin.  
Sorun çözülmemişse, adım 11 ile devam edin.
11. sistem kapağını çıkarın.
12. Tanılama testi veya hata mesajı bellek modülünün arızalı olduğunu belirtiyorsa modülü iyi çalıştığı bilinen bir bellek modülüyle değiştirin.
13. Belirli olmayan arızalı bir bellek modülüyle ilgili sorunu gidermek için ilk DIMM soketindeki bellek modülünü aynı tür ve kapasitede olan bir modül ile değiştirin.  
Hata mesajı ekranda görüntülenirse, takılı bir veya daha fazla DIMM tipleri, yanlış DIMM takma veya arızalı DIMM'lerle ilgili bir sorun olabilir. Sorunu çözmek için ekrandaki yönergeleri izleyin.
14. sistem kapağını takın.
15. sistem önyükleme yaparken görüntülenen hata iletilerini ve sistem önündeki tanılama göstergelerini gözleyin.
16. Bellek sorunu hala devam ediyorsa, her takılı bellek modülü için adım 12'den adım 15'e kadar tekrar edin.

#### Sonraki Adımlar

Sorun devam ederse, Yardım Alma bölümüne bakın.

## Dahili USB anahtarında sorun giderme

#### Önkoşullar

**⚠ DİKKAT:** Pek çok tamir işlemi yalnızca sertifikalı servis teknisyeni tarafından gerçekleştirilmelidir. Sorun giderme işlemlerini ve basit tamirleri sadece ürün belgenizde belirtildiği gibi veya destek ekibinin çevrimiçi olarak ya da telefonla belirttiği gibi gerçekleştirmelisiniz. Dell'den yetkili olmayan kişilerden alınan servisten kaynaklanan hasarlar garanti kapsamında değildir. Ürününüzle birlikte verilen güvenlik talimatlarını okuyun ve uygulayın.

#### Adımlar

1. Sistem Kurulumuna girin ve **USB anahtar bağlantı noktasının Tümüleşik Aygıtlar** ekranında etkin olduğundan emin olun.
2. Sistemi ve bağlı çevre birimlerini kapatın, sistemin elektrik prizine bağlantısını kesin.
3. Sistem kapağını çıkarın.
4. USB anahtarını bulun ve yeniden yerleştirin.
5. Sistem kapağını takın.
6. Sistemi ve bağlı çevre birimlerini açın ve USB anahtarının çalışıp çalışmadığını kontrol edin.
7. Sorun çözülmezse adım 2 ve adım 3'ü tekrar edin.
8. Bilinen bir çalışan USB anahtarı takın.
9. Sistem kapağını takın.

#### Sonraki Adımlar

Sorun devam ederse, Yardım Alma bölümüne bakın.

## Mikro SD kartı sorunlarını giderme

#### Önkoşullar

**i NOT:** Bazı mikro SD kartlarında, kart üzerinde fiziksel bir yazmaya karşı koruma gücü bulunur. Yazmaya karşı koruma anahtarı açıksa, SD kartına yazılamaz.

**i NOT:** IDSDM ve vFlash yuvaları çalışırken takılabilir değildir.

#### Adımlar

1. Sistem Kurulumu'na girin ve **Internal SD Card Port** (Dahili SD Kartı Bağlantı Noktası) seçeneğinin etkinleştirildiğinden emin olun.
2. sistem bağlı çevre birimleri ile birlikte kapatın ve sistem fişini elektrik prizinden çekin.

3. sistem kapağını çıkarın.

**NOT:** Bir SD kart arızası meydana geldiğinde, dahili çift SD modül denetleyicisi sistem bilgilendirir. Bir sonraki yeniden başlatmada, sistem arızayı gösteren bir mesaj görüntüler. Yedeklilik, SD kart arızası durumunda etkinleştirilirse, kritik bir uyarı kaydedilir ve kasa sağlığı azalır.

4. Hatalı microSD kartını yeni bir microSD kartı ile değiştirin.

5. sistem kapağını takın.

6. sistem elektrik prizine yeniden bağlayın ve bağlı çevre birimleri de dahil olmak üzere sistem açın.

7. Sistem Kurulumuna girin ve **Dahili SD Kartı Bağlantı Noktası** ve **Dahili SD Kartı Yedeklemesi** modunun gereken moda ayarlandığından emin olun.

Doğru SD yuvasının **Birincil SD Kart** olarak ayarlandığını doğrulayın.

8. microSD kartının düzgün çalışıp çalışmadığını kontrol edin.

9. **Dahili SD Kart Yedekliliği** seçeneği SD kart hatası sırasında **Etkin** olarak ayarlanmışsa, sistem sizi bir yeniden kurulum yapmaya yönlendirecektir.

**NOT:** Yeniden kurma daima ana SD kartından ikincil SD karta alınır.

## Optik sürücüde sorun giderme

### Önkoşullar

**DİKKAT:** Pek çok tamir işlemi yalnızca sertifikalı servis teknisyeni tarafından gerçekleştirilmelidir. Sorun giderme işlemlerini ve basit tamirleri sadece ürün belgenizde belirtildiği gibi veya destek ekibinin çevrimiçi olarak ya da telefonla belirttiği gibi gerçekleştirmelisiniz. Dell'den yetkili olmayan kişilerden alınan servisten kaynaklanan hasarlar garanti kapsamında değildir. Ürününüzle birlikte verilen güvenlik talimatlarını okuyun ve uygulayın.

### Adımlar

1. Farklı bir CD veya DVD kullanmayı deneyin.
2. Sorun çözülmediyse, Sistem Kurulumuna girin ve tümleşik SATA denetleyicisinin ve sürücünün SATA bağlantı noktasının etkin olduğundan emin olun.
3. Uygun tanılama sınama işlemini çalıştırın.
4. Sistemi ve bağlı çevre birimlerini kapatın, sistemin elektrik priziyle bağlantısını kesin.
5. Takılıysa, çerçeveyi çıkarın.
6. Sistem kapağını çıkarın.
7. Arayüz kablosunun optik sürücüye ve denetleyiciye güvenli bir şekilde takıldığından emin olun.
8. Güç kablosunun sürücüye düzgün şekilde takıldığından emin olun.
9. Sistem kapağını takın.

### Sonraki Adımlar

Sorun devam ederse, Yardım Alma bölümüne bakın.

## Teyp yedekleme birimine yönelik sorun giderme

### Önkoşullar

**DİKKAT:** Pek çok tamir işlemi yalnızca sertifikalı servis teknisyeni tarafından gerçekleştirilmelidir. Sorun giderme işlemlerini ve basit tamirleri sadece ürün belgenizde belirtildiği gibi veya destek ekibinin çevrimiçi olarak ya da telefonla belirttiği gibi gerçekleştirmelisiniz. Dell'den yetkili olmayan kişilerden alınan servisten kaynaklanan hasarlar garanti kapsamında değildir. Ürününüzle birlikte verilen güvenlik talimatlarını okuyun ve uygulayın.

### Adımlar

1. Farklı bir teyp kartuşu kullanın.
2. Teyp yedekleme birimi için aygıt sürücülerinin yüklü olduğundan ve doğru şekilde yapılandırıldığından emin olun. Aygıt sürücülerini hakkında daha fazla bilgi için teyp sürücünüzün belgelerine bakın.
3. Teyp yedekleme yazılımı belgelerinde gösterildiği gibi teyp yedekleme yazılımını yeniden yükleyin.
4. Teyp sürücüsüne ait arayüz kablosunun denetleyici kart üzerindeki harici bağlantı noktasına bağlanmış olduğundan emin olun.
5. Denetleyici kartın doğru bir şekilde takıldığından emin olmak için aşağıdaki adımları uygulayın:
  - a. Sistemi ve bağlı çevre birimlerini kapatın, sistemi elektrik prizinden çıkartın.
  - b. Sistem kapağını çıkarın.
  - c. Denetleyici kartını, genişleme kartı yuvasına yeniden yerleştirin.
  - d. Sistem kapağını takın.
  - e. Sistemi ve bağlı çevre birimlerini açın.
6. Uygun tanılama sınama işlemini çalıştırın. Daha fazla bilgi için Sistem tanılamasını kullanmaya bakın.

### Sonraki Adımlar

Sorunu çözemiyorsanız Yardım Alma bölümüne bakın.

## Bir sürücüde veya SSD'de sorun giderme

### Önkoşullar

**⚠ DİKKAT:** Bu sorun giderme prosedürü, sürücüde depolanan verileri silebilir. Devam etmeden önce sürücüde bulunan tüm dosyaları yedekleyin.

**⚠ DİKKAT:** Pek çok tamir işlemi yalnızca sertifikalı servis teknisyeni tarafından gerçekleştirilmelidir. Sorun giderme işlemlerini ve basit tamirleri sadece ürün belgenizde belirtildiği gibi veya destek ekibinin çevrimiçi olarak ya da telefonla belirttiği gibi gerçekleştirmelisiniz. Dell'den yetkili olmayan kişilerden alınan servisten kaynaklanan hasarlar garanti kapsamında değildir. Ürününüzle birlikte verilen güvenlik talimatlarını okuyun ve uygulayın.

### Adımlar

1. Uygun tanılama sınama işlemini çalıştırın. Sistem tanılamasını kullanma bölümüne bakın.  
Tanılamalar testinin sonuçlarına bağlı olarak aşağıdaki adımları gerektiği gibi izleyin.
2. sistem bir RAID denetleyicisi bulunuyorsa ve sürücüleriniz bir RAID dizisi halinde yapılandırıldıysa aşağıdaki adımları uygulayın:
  - a. sistem yeniden başlatın ve Dell Lifecycle Controller'ını çalıştırmak için sistem başlatılırken F10 tuşuna basın, ardından RAID yapılandırmasını kontrol etmek üzere Donanım Yapılandırma Sihirbazını çalıştırın.  
RAID yapılandırması hakkında bilgi için Dell Lifecycle Controller belgelerine veya çevrimiçi yardıma bakın.
  - b. Sürücülerin RAID dizisi için doğru yapılandırıldığından emin olun.
  - c. Sürücüyü çevrimdışı alın ve yerine tekrar oturtun.
  - d. Yapılandırma programından çıkın ve sistem işletim sistemini önyüklemesini sağlayın.
3. Denetleyici kartınız için gerekli aygıt sürücülerin yüklendiğinden ve doğru şekilde yapılandırıldığından emin olun. Daha fazla bilgi için işletim sistemi belgelerine bakın.
4. sistem yeniden başlatın ve Sistem Kurulumu'na girin.
5. Denetleyicinin etkinleştirildiğini ve sürücülerin Sistem Kurulumu'nda görüntülendiğini doğrulayın.

### Sonraki Adımlar

Sorun devam ederse, Yardım Alma bölümüne bakın.

## Depolama denetleyicisine yönelik sorun giderme

**⚠ DİKKAT:** Pek çok tamir işlemi yalnızca sertifikalı servis teknisyeni tarafından gerçekleştirilmelidir. Sorun giderme işlemlerini ve basit tamirleri sadece ürün belgenizde belirtildiği gibi veya destek ekibinin çevrimiçi olarak ya da telefonla

**belirttiği gibi gerçekleştirmelisiniz. Dell'den yetkili olmayan kişilerden alınan servisten kaynaklanan hasarlar garanti kapsamında değildir. Ürününüzle birlikte verilen güvenlik talimatlarını okuyun ve uygulayın.**

**i NOT:** Bir denetleyicinin sorununu giderirken bkz. işletim sistemi ve denetleyici belgeleriniz.

**i NOT:** Mini PERC soketi çalışırken takılabilir değildir.

1. Uygun tanılama sınama işlemini çalıştırın. Sistem tanılmasını kullanma bölümüne bakın.
2. sistem ve bağlı çevre birimlerini kapatın, sistem elektrik priziyle bağlantısını kesin.
3. sistem kapağını çıkarın.
4. Takılan genişletme kartlarının genişletme kartı takma yönergelerine uygun olduğundan emin olun.
5. Her genişletme kartının konektörüne sıkıca oturduğundan emin olun.
6. sistem kapağını takın.
7. sistem elektrik prizine yeniden bağlayın, sistem ve bağlı çevre birimlerini açın.
8. Sorun devam ediyorsa, sistem ve çevre birimlerinizi kapatın, sistem elektrik prizinden ayırın.
9. sistem kapağını çıkarın.
10. sistem takılı olan tüm genişletme kartlarını çıkarın.
11. sistem kapağını takın.
12. sistem elektrik prizine yeniden bağlayın, sistem ve bağlı çevre birimlerini açın.
13. Uygun tanılama sınama işlemini çalıştırın. Sistem tanılmasını kullanma bölümüne bakın.

Testler başarısız olurlarsa, Yardım Alma bölümüne bakın.

14. Adım 10'da çıkardığınız her genişletme kartı için aşağıdaki adımları izleyin:

- a. sistem ve bağlı çevre birimlerini kapatın, sistem elektrik priziyle bağlantısını kesin.
- b. sistem kapağını çıkarın.
- c. Genişletme kartlarından birini yeniden takın.
- d. sistem kapağını takın.
- e. Uygun tanılama sınama işlemini çalıştırın. Sistem tanılmasını kullanma bölümüne bakın.

Sorun devam ederse, Yardım Alma bölümüne bakın.

## Genişletme kartlarında sorun giderme

### Önkoşullar

**⚠ DİKKAT:** Pek çok tamir işlemi yalnızca sertifikalı servis teknisyeni tarafından gerçekleştirilmelidir. Sorun giderme işlemlerini ve basit tamirleri sadece ürün belgenizde belirtildiği gibi veya destek ekibinin çevrimiçi olarak ya da telefonla belirttiği gibi gerçekleştirmelisiniz. Dell'den yetkili olmayan kişilerden alınan servisten kaynaklanan hasarlar garanti kapsamında değildir. Ürününüzle birlikte verilen güvenlik talimatlarını okuyun ve uygulayın.

**i NOT:** Genişletme kartıyla ilgili sorun giderirken işletim sisteminizin ve genişletme kartınızın belgelerine bakın.

**i NOT:** Yükseltici yuvaları çalışırken takılabilir değildir.

### Adımlar

1. Uygun tanılama sınama işlemini çalıştırın. Sistem tanılmasını kullanma bölümüne bakın.
2. sistem ve bağlı çevre birimlerini kapatın, sistem elektrik priziyle bağlantısını kesin.
3. sistem kapağını çıkarın.
4. Her genişletme kartının konektörüne sıkıca oturduğundan emin olun.
5. sistem kapağını takın.
6. sistem ve bağlı çevre birimlerini açın.
7. Sorun devam ediyorsa, sistem ve çevre birimlerinizi kapatın, sistem elektrik prizinden ayırın.
8. sistem kapağını çıkarın.
9. sistem takılı olan tüm genişletme kartlarını çıkarın.
10. sistem kapağını takın.

11. Uygun tanılama sınama işlemini çalıştırın. Sistem tanılamasını kullanma bölümüne bakın.  
Testler başarısız olurlarsa, Yardım Alma bölümüne bakın.
12. Adım 8'de çıkardığınız her genişletme kartı için aşağıdaki adımları izleyin:
  - a. sistem ve bağlı çevre birimlerini kapatın, sistem elektrik priziyle bağlantısını kesin.
  - b. sistem kapağını çıkarın.
  - c. Genişletme kartlarından birini yeniden takın.
  - d. sistem kapağını takın.
  - e. Uygun tanılama sınama işlemini çalıştırın. Sistem tanılamasını kullanma bölümüne bakın.

#### Sonraki Adımlar

Sorun devam ederse, Yardım Alma bölümüne bakın.

## İşlemcilerle yönelik sorun giderme

#### Önkoşullar

**⚠ DİKKAT:** Pek çok tamir işlemi yalnızca sertifikalı servis teknisyeni tarafından gerçekleştirilmelidir. Sorun giderme işlemlerini ve basit tamirleri sadece ürün belgenizde belirtildiği gibi veya destek ekibinin çevrimiçi olarak ya da telefonla belirttiği gibi gerçekleştirmelisiniz. Dell'den yetkili olmayan kişilerden alınan servisten kaynaklanan hasarlar garanti kapsamında değildir. Ürününüzle birlikte verilen güvenlik talimatlarını okuyun ve uygulayın.

**i NOT:** İşlemci soketleri çalışırken takılabilir değildir.

#### Adımlar

1. Uygun tanılama testini çalıştırın. Sistem tanılamasını kullanma bölümüne bakın.
2. sistem ve bağlı çevre birimlerini kapatın, sistem elektrik priziyle bağlantısını kesin.
3. sistem kapağını çıkarın.
4. İşlemci ve ısı emici doğru takıldıklarından emin olun.
5. sistem kapağını takın.
6. Uygun tanılama sınama işlemini çalıştırın. Sistem tanılamasını kullanma bölümüne bakın.
7. Sorun devam ederse, Yardım Alma bölümüne bakın.

## Yardıma alma

### Konular:

- [Dell EMC ile iletişime geçme](#)
- [Sistem bilgilerine QRL kullanarak erişim](#)

## Dell EMC ile iletişime geçme

Dell EMC, çeşitli çevrimiçi ve telefonla destek ve hizmet seçenekleri sağlar. Aktif bir İnternet bağlantınız yoksa başvuru bilgilerinizi satış faturanızda, irsaliyede, fişte veya Dell EMC ürün kataloğunda bulabilirsiniz. Bulunabilirlik durumu ülkeye ve ürüne göre değişiklik gösterebilir ve bazı hizmetler bölgenizde sunulmayabilir. Satış, teknik destek veya müşteri hizmetleri konularında Dell EMC'ye başvurmak için:

### Adımlar

1. [www.dell.com/support/home](http://www.dell.com/support/home) adresine gidin.
2. Sayfanın sağ alt köşesindeki aşağı açılan menüden ülkenizi seçin.
3. Size özel destek için:
  - a. **Servis Etiketinizi girin** alanına sistem servis etiketinizi girin.
  - b. **Gönder** seçeneğini tıklayın.  
Çeşitli destek kategorilerinin listelendiği destek sayfası görüntülenir.
4. Genel destek için:
  - a. Ürün kategorinizi seçin.
  - b. Ürün segmentinizi seçin.
  - c. Ürününüzü seçin.  
Çeşitli destek kategorilerinin listelendiği destek sayfası görüntülenir.
5. Dell EMC Global Teknik Destek iletişim bilgileri için:
  - a. [Global Teknik Destek](#) üzerine tıklayın.
  - b. Bize Ulaşın web sayfasındaki **Servis Etiketinizi girin** alanına sistem Servis Etiketinizi girin.

## Sistem bilgilerine QRL kullanarak erişim

Sisteminiz hakkında bilgilere derhal erişim sağlamak için Quick Resource Locator'ı (QRL) kullanabilirsiniz.

### Önkoşullar

Akıllı telefonunuzda veya tabletinizde QR kodu tarayıcısının kurulu olduğundan emin olun.

### Bu görev ile ilgili

QRL sisteminiz hakkında aşağıdaki bilgileri içerir:

- Nasıl Yapılır videoları
- Kullanıcı El Kitabı, LCD tanılama ve mekanik genel bakış dahil, referans malzemeleri
- Özel donanım yapılandırmanıza ve garanti bilgilerine hızlıca erişmek için sistem servis etiketiniz
- Teknik destek ve satış ekipleri ile iletişime geçmek için Dell ile doğrudan bağlantı

### Adımlar

1. **Dell.com/QRL** adresine gidin ve söz konusu ürününüzü bulun veya
2. Aşağıdaki resimde veya Dell PowerEdge sisteminizde yer alan modele özel Quick Resource (QR) kodunu taratmak için akıllı telefonunuzu veya tabletinizi kullanın:

