

Dell PowerEdge T130

Owner's Manual

1

Chapter 1: 关于 Dell PowerEdge T130 系统	8
PowerEdge T130 系统支持的配置.....	9
前面板.....	10
前面板功能部件和指示灯.....	10
背面板功能部件.....	11
背面板功能部件和指示灯.....	11
诊断指示灯.....	12
前面板上的诊断指示灯.....	12
硬盘驱动器指示灯代码.....	13
NIC 指示灯代码.....	14
电源设备的电源指示灯代码.....	14
找到系统的服务标签.....	15
Documentation matrix.....	15
Chapter 2: 说明文件资源	17
Chapter 3: 技术规格	19
机箱尺寸.....	19
机箱重量.....	20
处理器规格.....	20
扩展总线规格.....	20
内存规格.....	20
电源规格.....	21
存储控制器规格.....	21
驱动器规格.....	21
硬盘驱动器.....	21
光盘驱动器.....	21
端口和连接器规格.....	21
USB 端口.....	21
NIC 端口.....	22
iDRAC8.....	22
串行连接器.....	22
VGA 端口.....	22
SD vFlash.....	22
视频规格.....	22
环境规格.....	22
Chapter 4: 初始系统设置和配置	24
设置系统.....	24
iDRAC 配置.....	24
用于设置 iDRAC IP 地址的选项.....	24
安装操作系统的选项.....	25
下载固件和驱动程序的方法.....	25

Chapter 5: 预操作系统管理应用程序	27
导航键	27
系统设置	27
进入系统设置	28
系统设置程序详细信息	28
系统 BIOS 设置详细信息	28
System Information (系统信息) 的详细信息	29
内存设置详细信息	29
处理器设置详细信息	29
SATA Settings (SATA 设置) 详细信息	30
引导设置详细信息	31
Network Settings (网络设置) 屏幕详细信息	32
UEFI iSCSI Settings (UEFI iSCSI 设置) 屏幕详细信息	32
集成设备详细信息	32
串行通信详细信息	33
System Profile Settings (系统配置文件设置) 详细信息	34
“系统安全设置”详细信息	35
Miscellaneous Settings (其他设置) 的详细信息	36
关于引导管理器	37
查看引导管理器	37
引导管理器主菜单	37
关于 Dell 生命周期控制器	38
更改引导顺序	38
选择系统引导模式	38
创建系统密码或设置密码	38
使用您的系统密码保护您的系统	39
删除或更改系统密码和设置密码	39
在已启用设置密码的情况下进行操作	40
嵌入式系统管理	40
iDRAC 设置公用程序	40
进入 iDRAC 设置公用程序	40
更改热设置	40
Chapter 6: 安装和卸下系统组件	41
安全说明	41
拆装计算机内部组件之前	41
拆装计算机内部组件之后	42
建议工具	42
系统护盖	42
卸下系统护盖	42
安装系统护盖	43
挡板	44
卸下挡板	44
安装挡板	45
系统内部	47
防盗开关	47
卸下防盗开关	47
安装防盗开关	48

控制面板.....	49
卸下控制面板部件.....	49
安装控制面板部件.....	50
硬盘驱动器.....	52
卸下硬盘驱动器固定框架.....	52
安装硬盘驱动器固定框架.....	53
从硬盘驱动器固定框架中卸下硬盘驱动器托盘.....	54
将硬盘驱动器托盘安装至硬盘驱动器固定框架中.....	55
从硬盘驱动器托盘中卸下硬盘驱动器托架.....	57
将硬盘驱动器托盘安装至硬盘驱动器托架中.....	58
从硬盘驱动器托盘中卸下硬盘驱动器.....	58
将硬盘驱动器安装到硬盘驱动器托盘中.....	59
硬盘驱动器布线图.....	61
设置 4 TB 硬盘驱动器的冷却风扇速度.....	62
光盘驱动器.....	63
卸下光盘驱动器挡片和填充挡片.....	63
安装光盘驱动器挡片和填充挡片.....	64
卸下光盘驱动器.....	66
安装光盘驱动器.....	67
系统内存.....	69
一般内存模块安装原则.....	69
内存配置示例.....	70
卸下内存模块.....	71
安装内存模块.....	72
Cooling fan (冷却风扇)	73
卸下冷却风扇.....	73
安装冷却风扇.....	74
内部 USB 存储钥匙 (可选)	75
安装可选的内置 USB 存储盘.....	75
扩充卡.....	76
Expansion card installation guidelines.....	76
卸下扩展卡.....	77
安装扩展卡.....	78
SD vFlash 卡 (可选)	79
卸下可选的 SD vFlash 卡.....	79
安装可选的 SD vFlash 卡.....	80
iDRAC 端口卡 (可选)	80
卸下可选的 iDRAC 端口卡.....	81
安装可选的 iDRAC 端口卡.....	82
处理器和散热器.....	83
卸下散热器.....	83
卸下处理器.....	84
安装处理器.....	86
安装散热器.....	88
电源设备.....	89
卸下电源设备 (PSU).....	90
安装电源设备 (PSU).....	91
系统电池	92
更换系统电池.....	92
系统板.....	94

卸下系统板.....	94
安装系统板.....	96
使用系统设置程序输入系统服务编号.....	98
可信平台模块.....	98
安装可信平台模块.....	98
为 BitLocker 用户初始化 TPM.....	99
为 TXT 用户初始化 TPM.....	99
Chapter 7: 使用系统诊断程序.....	100
Dell 嵌入式系统诊断程序.....	100
何时使用 Embedded System Diagnostics (嵌入式系统诊断程序)	100
从引导管理器运行嵌入式系统诊断程序.....	100
从 Dell Lifecycle Controller 运行嵌入式系统诊断程序.....	100
系统诊断程序控件.....	101
Chapter 8: 跳线和连接器.....	102
系统板跳线和连接器.....	102
系统板跳线设置.....	103
禁用已忘记密码.....	104
Chapter 9: 系统故障处理.....	105
故障处理系统启动故障.....	105
外部连接故障处理.....	105
视频子系统故障处理.....	106
USB 设备故障处理.....	106
串行输入和输出设备故障处理.....	106
NIC 故障处理.....	107
受潮系统故障处理.....	107
受损系统故障处理.....	108
系统电池故障处理.....	109
电源装置故障处理.....	109
电源问题故障处理.....	109
电源设备故障.....	110
冷却问题故障处理.....	110
冷却风扇故障处理.....	110
系统内存故障处理.....	111
内部 USB 闪存盘故障处理.....	112
micro SD 卡故障处理.....	112
光驱故障处理.....	113
驱动器或 SSD 故障处理.....	113
存储控制器故障处理.....	114
扩展卡故障处理.....	114
处理器故障处理.....	115
系统消息.....	115
警告消息.....	115
诊断消息.....	115
警报消息.....	116
Chapter 10: 获取帮助.....	117

Contacting Dell EMC.....	117
通过使用 QRL 访问系统信息.....	117

关于 Dell PowerEdge T130 系统

Dell PowerEdge T130 是单个插槽机架服务器并支持以下硬件配置：

组件	数量
处理器	服务器支持来自这些产品系列的一个处理器 <ul style="list-style-type: none">• Intel E3-1200 v5 或 v6 系列• Intel Core i3 6100 系列• Intel Celeron G3900 系列• Intel Celeron G3930• Intel Pentium G4500 系列• Intel Pentium G4600 系列
内存模块	最多四个 DIMM
硬盘驱动器	多达四个 3.5 英寸已连接电缆的硬盘驱动器

主题：

- [PowerEdge T130 系统支持的配置](#)
- [前面板](#)
- [背面板功能部件](#)
- [诊断指示灯](#)
- [找到系统的服务标签](#)
- [Documentation matrix](#)

PowerEdge T130 系统支持的配置

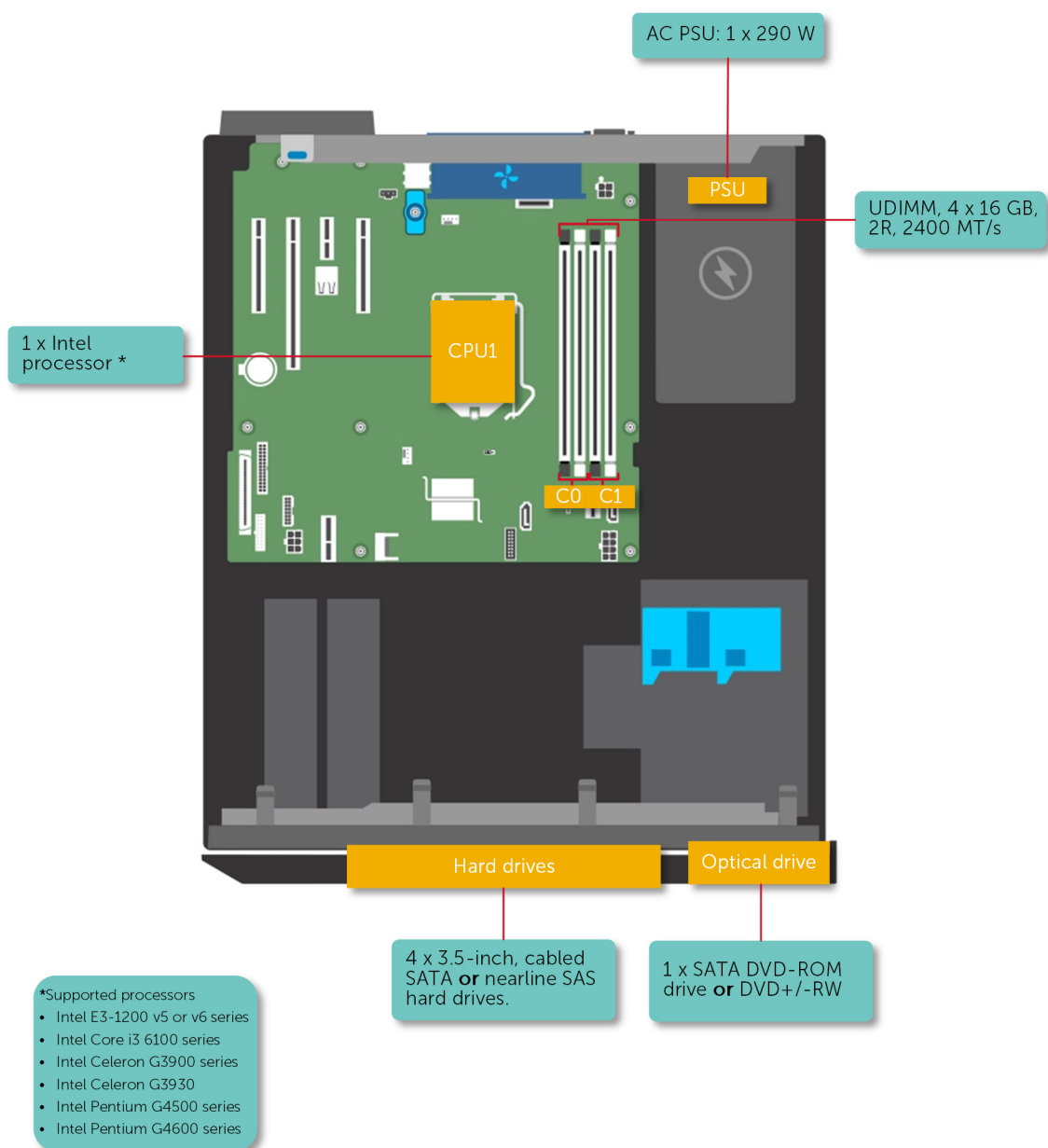


图 1: PowerEdge T130 系统支持的配置

前面板

通过前面板，可以获得服务器前端提供的功能，例如电源按钮、NMI 按钮、系统标识标签、系统标识按钮以及 USB 和 VGA 端口。。诊断 LED 或 LCD 面板都醒目地位于前面板上。从前面板可以触到热插拔硬盘驱动器。

前面板功能部件和指示灯

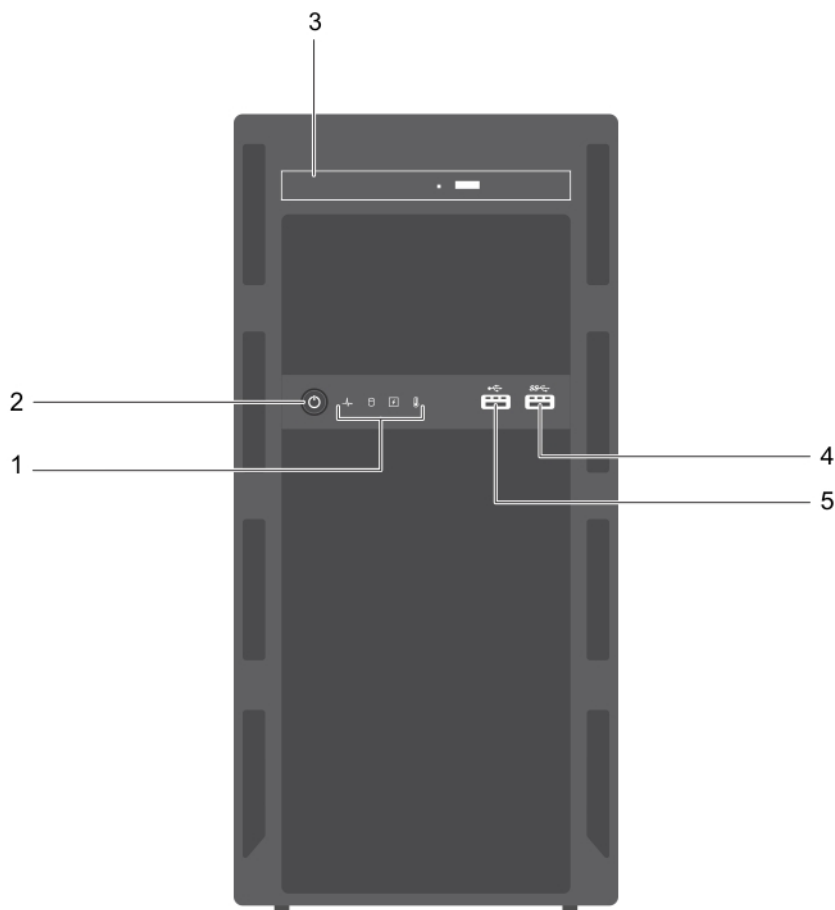


图 2: 前面板功能部件和指示灯

表. 1: 前面板功能部件和指示灯




项目	指示灯、按钮或连接器	图标	说明
1	诊断指示灯		允许您在系统启动过程中查看错误状态。诊断指示灯位于系统前面板。有关更多信息，请参阅 前面板上的诊断指示灯 页面上的 12。
2	通电指示灯、电源按钮		用于了解系统的电源状态。当系统接通电源时，开机指示灯将亮起。电源按钮控制到系统的电源设备输出。 注: 对于兼容 ACPI 的操作系统，使用电源按钮关闭系统可以在系统电源关闭前执行正常有序的关机操作。
3	光盘驱动器（可选）		用于安装可选的细长型 SATA DVD - ROM 驱动器或 DVD +/- RW 驱动器。
4	USB 连接器		允许您将 USB 设备连接到系统。此端口符合 USB 3.0 标准。

表. 1: 前面板功能部件和指示灯 (续)

项目	指示灯、按钮或连接器	图标	说明
5	USB 连接器		允许您将 USB 设备连接到系统。此端口符合 USB 2.0 标准。

背面板功能部件

背面板提供了接触服务器背部功能部件的途径，例如系统识别按钮、电源设备插槽、电缆固定臂连接器、iDRAC 存储介质、NIC 端口、USB 和 VGA 端口。大部分扩展卡端口可以从背面板接触。热插拔电源设备单元以及可从后部接触的硬盘驱动器（如果已安装）均可通过背面板接触。

背面板功能部件和指示灯

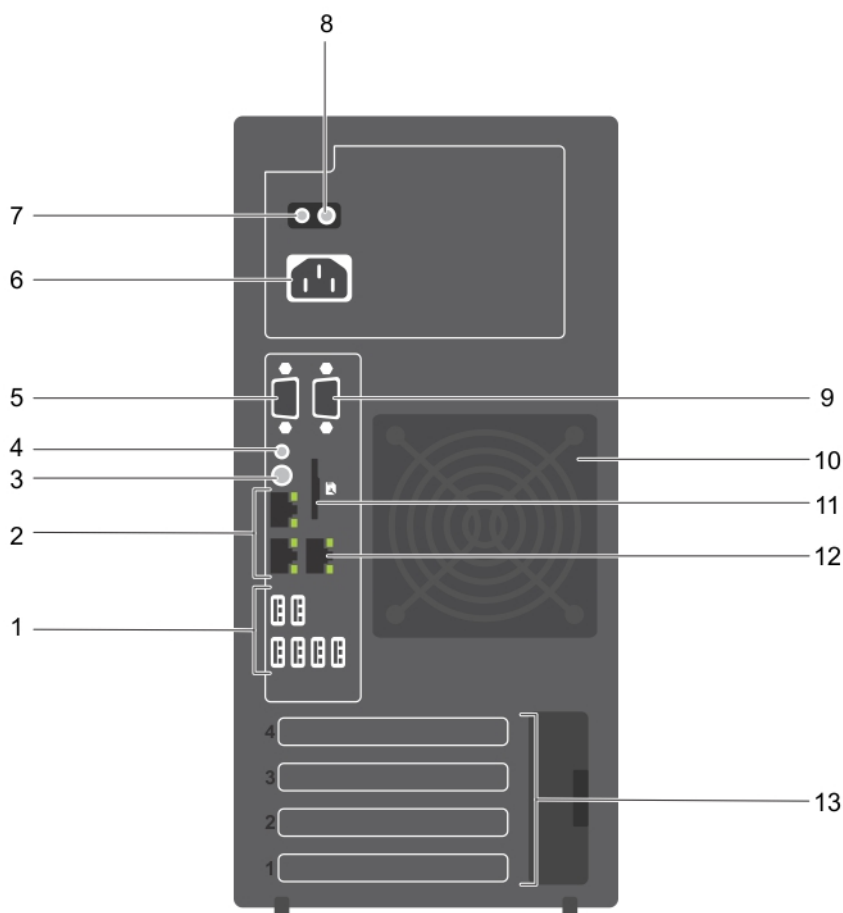


图 3: 背面板功能部件和指示灯

表. 2: 背面板功能部件和指示灯


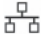




项目	指示灯、按钮或连接器	图标	说明
1	USB 连接器 (6 个)		使您能够将 USB 设备连接至系统。有四个 USB 2.0 兼容端口和两个 USB 3.0 兼容端口。
2	以太网连接器 (2 个)		使您能够连接到集成的 10/100/1000 Mbps NIC 连接器。
3	系统识别按钮		使您能够找到特定系统。按下该按钮时，背面板上的系统状态指示灯将闪烁，直至再次按下该按钮。

表. 2: 背面板功能部件和指示灯 (续)

项目	指示灯、按钮或连接器	图标	说明
			要打开或关闭系统 ID 指示灯，请按下系统识别按钮。 如果系统在 POST 过程中停止响应，按住系统 ID 按钮五秒以上，可进入 BIOS Progress (BIOS 进程) 模式。 要重设 iDRAC (如果未在 F2 iDRAC 设置中禁用)，请按住系统识别按钮 15 秒以上。
4	系统识别连接器		可让您通过可选的电缆管理臂连接可选的系统状态指示灯部件。
5	视频连接器		允许您将 VGA 显示屏连接到系统。
6	电源设备		使您能够安装一个 290 W 非冗余交流 PSU。
7	自我诊断按钮		使您能够检查 PSU 的运行状况。
8	交流电源设备状态指示灯		使您能够检查 PSU 的电源设备。
9	串行连接器		允许您将串行设备连接到系统。
10	Cooling fan (冷却风扇)		系统冷却风扇。
11	VFlash		使您能够连接 VFlash 卡 (可选)。
12	以太网连接器 (1 个)		使您能够安装专用管理端口卡 (可选)。
13	扩展卡插槽 (4 个)		使您能够连接多达四个全高 PCI 扩展卡。

诊断指示灯

系统上的诊断指示灯指示操作和错误状态。

前面板上的诊断指示灯


 **注:** 当系统关闭时诊断指示灯不亮。要启动系统，将系统连接至正常工作的电源并按下电源按钮。

表. 3: 诊断指示灯






图标	说明	状态	纠正措施
	运行状况指示灯	如果系统运行状况良好，指示灯会持续亮起蓝色。 指示灯闪烁琥珀色： <ul style="list-style-type: none"> 当系统处于开启状态时。 当系统处于待机状态时。 如果存在任何错误条件。如果存在任何错误条件。例如，风扇、PSU 或硬盘发生故障。 	无需采取措施。 请参阅 System Event Log (系统事件日志) 或系统消息了解特定问题。有关错误消息的更多信息，请参阅 <i>Dell Event and Error Messages Reference Guide (Dell 事件和错误消息参考指南)</i> ，网址： Dell.com/openmanagemanuals > OpenManage software. 由于内存配置无效，POST 过程中断而不具有任何视频输出。请参阅“获得帮助”部分。请参阅“获得帮助”部分。
	硬盘指示灯	如果存在硬盘错误，指示灯呈琥珀色闪烁。	请参阅“系统事件日志”确定出现错误的硬盘。运行相应的联机诊断检测程序。重新启动系统并运行嵌入式诊断程序 (ePSA)。如果硬盘是在 RAID 阵列中配置的，则重新启动系统并进入主机适配器配置实用程序。

表. 3: 诊断指示灯 (续)

图标	说明	状态	纠正措施
	电子指示灯	如果系统遇到电气错误 (例如, 电压超出范围或电源装置或稳压器出现故障), 指示灯将闪烁琥珀色。	请参阅 System Event Log (系统事件日志) 或系统消息了解特定问题。如果问题出自电源装置, 则检查电源装置上的 LED。重新拔插 PSU。如果问题仍然存在, 请参阅“获得帮助”部分。
	温度指示灯	如果系统遇到散热错误 (例如, 环境温度超出范围或风扇故障), 指示灯将闪烁琥珀色。	确保不存在以下任何情况: <ul style="list-style-type: none"> ● 冷却风扇已卸下或出现故障。 ● 系统护盖、内存模块挡片或后填料支架已卸。 ● 环境温度太高。 ● 外部通风受阻。 请参阅“获得帮助”部分。
	PCIe 指示灯	如果 PCIe 卡遇到错误, 指示灯将呈琥珀色闪烁。	重新启动系统。更新 PCIe 卡所需的任何驱动程序。重新安装插卡。如果问题仍然存在, 请参阅“获得帮助”部分。

硬盘驱动器指示灯代码

每个硬盘驱动器托盘都有一个活动指示灯和一个状态指示灯。指示灯提供硬盘驱动器当前状态的相关信息。活动 LED 指示硬盘驱动器当前是否正在使用。状态 LED 指示硬盘驱动器的电源状况。

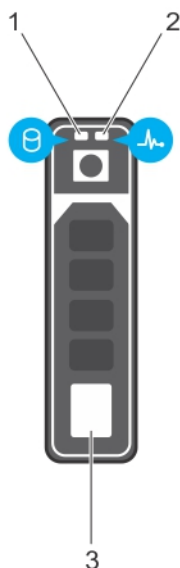


图 4: 硬盘驱动器指示灯

1. 硬盘驱动器活动指示灯
2. 硬盘驱动器状态指示灯
3. 硬盘驱动器


 **注:** 如果硬盘驱动器处于高级主机控制器接口 (AHCI) 模式, 状态指示灯 (右侧) 不会亮起。

表. 4: 硬盘驱动器指示灯代码


驱动器状态指示灯显示方式	状态
每秒呈绿色闪烁两次	识别驱动器或准备卸下。
Off (关)	准备插入或卸下驱动器。  注: 在系统开机之后所有硬盘驱动器都初始化之前, 驱动器状态指示灯会一直保持熄灭。此时, 驱动器不能进行插入或卸下操作。

表. 4: 硬盘驱动器指示灯代码 (续)

驱动器状态指示灯显示方式	状态
闪烁绿色、琥珀色，然后熄灭	预测的驱动器故障
每秒闪烁琥珀色光四次	驱动器故障
缓慢闪烁绿光	正在重建驱动器
呈绿色稳定亮起	驱动器联机
呈绿色闪烁三秒，呈琥珀色闪烁三秒，然后在六秒钟后熄灭	重建已停止

NIC 指示灯代码

后面板上的 NIC 具有指示灯，可提供关于网络活动和链路状态的信息。活动 LED 指示 NIC 当前是否已连接。链路 LED 指示连接网络的速度。

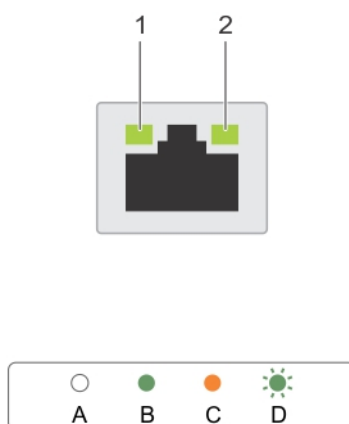


图 5: NIC 指示灯代码

1. 链路指示灯
2. 活动指示灯

表. 5: NIC 指示灯

惯例	状态	状态
A	链路和活动指示灯不亮。	NIC 未连接至网络。
B	链路指示灯呈绿色亮起。	NIC 以其最高端口速度 (1 Gbps 或 10 Gbps) 连接到有效的网络。
C	链路指示灯呈琥珀色	NIC 以低于其最高端口速度的速度连接到有效的网络。
D	活动指示灯闪烁。绿色	正在发送或接收网络数据。

电源设备的电源指示灯代码

按压自我诊断按钮，在该系统的电源设备上快速检查运行状况。

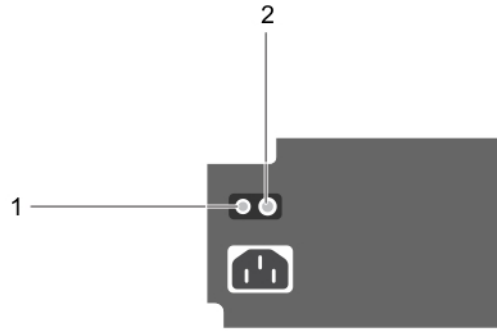


图 6: PSU 状态指示灯和自我诊断按钮

1. 自我诊断按钮
2. PSU 状态指示灯

PSU 状态指示 灯 状态

- 不亮 电源未连接或 PSU 出现故障。
- 绿色 有效的电源已连接到 PSU，PSU 正常运行。

找到系统的服务标签

您的系统由唯一的快速服务代码和服务标签号码来标识。通过拉出信息标签，可找到位于系统正面的快速服务代码和服务标签。另外，该信息也可能位于系统机箱上的不干胶标签上。Dell 使用此信息将支持电话转接到相应的人员。

Documentation matrix

The documentation matrix provides information on documents that you can refer to for setting up and managing your system.

表. 6: Documentation matrix

To...	See the...
Install your system into a rack	Rack documentation included with your rack solution.
Set up your system and know the system technical specifications	<i>Getting Started With Your System</i> that shipped with your system or see www.dell.com/poweredgemanuals .
Install the operating system	Operating system documentation at www.dell.com/operatingsystemmanuals .
Get an overview of the Dell Systems Management offerings	<i>Dell OpenManage Systems Management Overview Guide</i> at www.dell.com/openmanagesoftware .
Configure and log in to iDRAC, set up managed and management system, know the iDRAC features, and troubleshoot by using iDRAC	<i>Integrated Dell Remote Access Controller User's Guide</i> at www.dell.com/idracmanuals .
Know about the RACADM subcommands and supported RACADM interfaces	<i>RACADM Command Line Reference Guide</i> for iDRAC at www.dell.com/idracmanuals .
Launch, enable, and disable Dell Lifecycle Controller, know the features, use and troubleshoot Dell Lifecycle Controller	<i>Dell Lifecycle Controller User's Guide</i> at www.dell.com/idracmanuals .

表. 6: Documentation matrix (续)

To...	See the...
Use Dell Lifecycle Controller Remote Services	<i>Dell Lifecycle Controller Remote Services Quick Start Guide</i> at www.dell.com/idracmanuals .
Set up, use, and troubleshoot OpenManage Server Administrator	<i>Dell OpenManage Server Administrator User's Guide</i> at www.dell.com/openmanagemanuals > OpenManage Server Administrator.
Install, use, and troubleshoot OpenManage Essentials	<i>Dell OpenManage Essentials User's Guide</i> at www.dell.com/openmanagemanuals > OpenManage Essentials.
Know the features of the storage controller cards, deploy the cards, and manage the storage subsystem	Storage controller documentation at www.dell.com/storagecontrollermanuals .
Check the event and error messages generated by the system firmware and agents that monitor system components	<i>Dell Event and Error Messages Reference Guide</i> at www.dell.com/openmanagesoftware .

说明文件资源

本节介绍了有关系统说明文件资源的信息。

要查看文档资源表中列出的说明文件表：

- 从 Dell EMC 支持站点：
 1. 单击表中“位置”列下提供的文档链接。
 2. 单击所需的产品或产品版本。
 - ① **注：**要找到产品名称和型号，请参阅您的系统正面。
 3. 在“产品支持”页面上，单击**手册和文档**。
- 使用搜索引擎：
 - 在搜索框中键入文档的名称和版本。

表. 7: 系统其他说明文件资源

任务	说明文件	位置
设置系统	有关将系统安装和固定到机架中的更多信息，请参阅机架解决方案随附的 Rail Installation Guide。 有关设置系统的信息，请参阅系统随附的 Getting Started Guide 说明文件。	www.dell.com/poweredgemanuals
配置系统	有关 iDRAC 的功能、配置和登录 iDRAC，以及远程管理系统的信息，请参阅 Integrated Dell Remote Access Controller User's Guide。 要了解 Remote Access Controller Admin (RACADM) 子命令和支持的 RACADM 界面的信息，请参阅 RACADM CLI Guide for iDRAC。 有关 Redfish 及其协议、支持的架构以及 iDRAC 中实施的 Redfish 的信息，请参阅 Redfish API Guide。 有关 iDRAC 属性数据库组和对象说明的信息，请参阅 Attribute Registry Guide。	www.dell.com/poweredgemanuals
	有关较早版本的 iDRAC 说明文件的信息，请参阅 iDRAC 文档。 要识别您的系统上可用的 iDRAC 版本，在 iDRAC web 界面，单击 ? > 关于 。	www.dell.com/idracmanuals
	有关安装该操作系统的信息，请参阅操作系统说明文件。	www.dell.com/operatingsystemmanuals
	有关更新驱动程序和固件的信息，请参阅本说明文件中的“下载固件和驱动程序的方法”部分。	www.dell.com/support/drivers
管理系统	有关戴尔提供的系统管理软件的信息，请参阅 Dell OpenManage	www.dell.com/poweredgemanuals

表. 7: 系统其他说明文件资源 (续)

任务	说明文件	位置	
	Systems Management Overview Guide。		
	有关安装、使用 OpenManage 以及进行故障处理的信息，请参阅 Dell OpenManage Server Administrator User's Guide。	www.dell.com/openmanagemanuals > OpenManage Server Administrator	
	有关安装、使用 Dell OpenManage Essentials 以及进行故障处理的信息，请参阅 Dell OpenManage Essentials User's Guide。	www.dell.com/openmanagemanuals > OpenManage Essentials	
	有关安装、使用 Dell OpenManage Enterprise 以及进行故障处理的信息，请参阅 Dell OpenManage Essentials User's Guide。	www.dell.com/openmanagemanuals > OpenManage Enterprise	
	有关安装和使用 Dell SupportAssist 的信息，请参阅 Dell EMC SupportAssist Enterprise User's Guide。	https://www.dell.com/serviceabilitytools	
	有关合作伙伴计划企业系统管理的信息，请参阅 OpenManage Connections Enterprise Systems Management 说明文件。	www.dell.com/openmanagemanuals	
	使用戴尔 PowerEdge RAID 控制器	要了解戴尔 PowerEdge RAID 控制器 (PERC)、软件 RAID 控制器或 BOSS 卡的功能以及部署卡的信息，请参阅存储控制器说明文件。	www.dell.com/storagecontrollermanuals
了解事件和错误消息	有关系统固件和代理（用于监控系统组件）生成的事件和错误消息的信息，请参阅“查找错误代码”。	www.dell.com/qrl	
系统故障处理	有关发现和排除 PowerEdge 服务器问题的信息，请参阅 Server Troubleshooting Guide。	www.dell.com/poweredgemanuals	

主题：

- 机箱尺寸
- 机箱重量
- 处理器规格
- 扩展总线规格
- 内存规格
- 电源规格
- 存储控制器规格
- 驱动器规格
- 端口和连接器规格
- 视频规格
- 环境规格

机箱尺寸

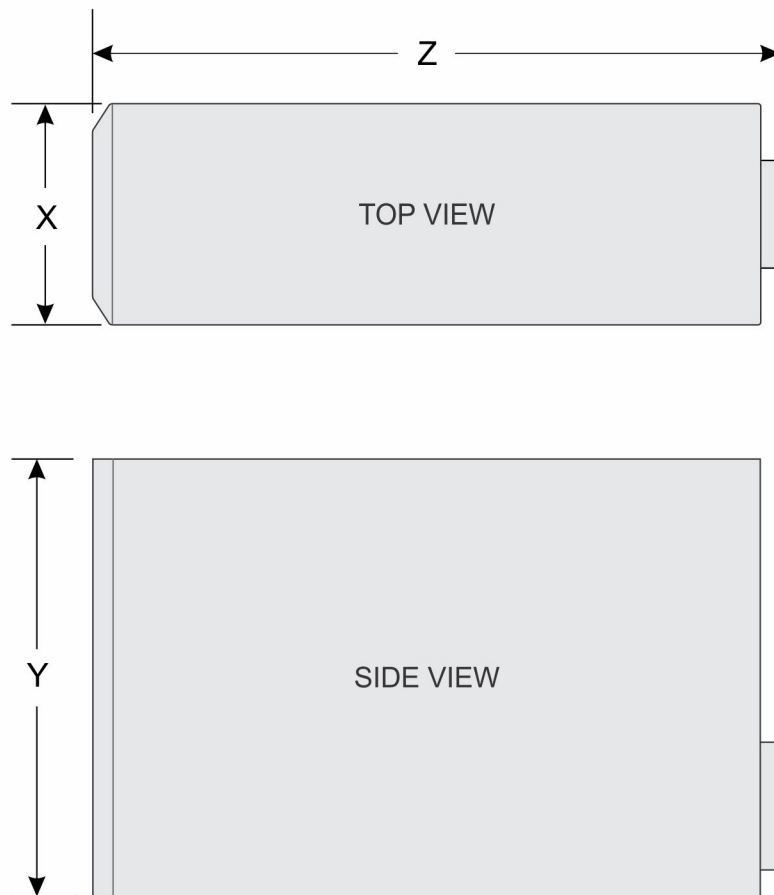


图 7: PowerEdge T130 系统的机箱尺寸

表. 8: PowerEdge T130 系统的尺寸

X	是	Z
175.1 毫米 (6.89 英寸)	362.5 毫米 (14.27 英寸) , 带橡胶脚垫	453.75 mm (17.86 英寸)

机箱重量

表. 9: 机箱重量

系统	最大重量 (包括所有硬盘驱动器)
PowerEdge T130	11.1 千克 (24.47 磅)

处理器规格

处理器

规格

类型

PowerEdge T130 支持下面列出的任何一种处理器：

- 英特尔 E3-1200 v5 或 v6 系列
- 英特尔酷睿 i3 6100 系列
- 英特尔赛扬 G3900 系列
- 英特尔赛扬 G3930
- 英特尔酷睿 G4500 系列
- 英特尔酷睿 G4600 系列

扩展总线规格

PCI Express 扩展插槽

规格

插槽 1

连接到处理器的一个全高、半长 x4 PCIe 第 3 代卡插槽

插槽 2

连接到处理器的一个全高、半长 x8 PCIe 第 3 代卡插槽

插槽 3

连接到平台控制器集线器 (PCH) 的一个全高、全长 x1 PCIe 第 3 代卡插槽

插槽 4

连接到 PCH 的一个全高、全长 x4 PCIe 第 3 代卡插槽

内存规格

内存

规格

体系结构

1600 MT/s、1866 MT/s、2133 MT/s 或 2400 MT/s DDR4 非缓冲 DIMM
支持高级 ECC 或内存优化操作

内存模块插槽

四个 288 针插槽

内存模块容量 (UDIMM)

4 GB (单列)、8 GB (单列和双列) 和 16 GB (双列)

最小 RAM

4 GB

最大 RAM

64 GB

电源规格

电源设备	规格
每个电源设备的电源额定值	290 W (铜) AC (100–240 V, 50/60 Hz, 5.4 A)
散热量	最大 989 BTU /小时 (290 W 电源) i 注: 散热量是使用电源设备的额定功率计算的。
电压	100–240 V 交流、自动调节范围、50/60 Hz i 注: 此系统也适用于连接到相间电压不超过 230 V 的 IT 电源系统。

存储控制器规格

存储控制器	规格
存储控制器类型	PERC H730、PERC H330、PERC H830、PERC S130。 i 注: 您的系统支持软件 RAID S130 和 PERC 卡。 有关软件 RAID 的更多信息, 请参阅 Dell.com/storagecontrollermanuals 上的 Dell PowerEdge RAID Controller (PERC) 说明文件。 i 注: 从嵌入式控制器或软件 RAID 控制器升级到硬件 RAID 控制器不受支持。

驱动器规格

硬盘驱动器

PowerEdge T130 系统支持 SAS、SATA 和近线 SAS 硬盘驱动器。

驱动器	规格
四个硬盘驱动器系统	最多四个 3.5 英寸、内部、有线 SAS 或近线 SATA SSD 硬盘驱动器。 i 注: 注: PowerEdge T130 不支持大于 5 TB 的硬盘驱动器。

光盘驱动器

PowerEdge T130 系统支持一个可选的 SATA DVD-ROM 驱动器或 DVD+/-RW 驱动器。

端口和连接器规格

USB 端口

PowerEdge T130 系统支持 USB 2.0 和 USB 3.0 兼容端口。下表说明了有关 USB 规格的更多信息:

表. 10: USB 规格

系统	前面板	背面板	内部
PowerEdge T130	一个 USB 2.0 兼容端口 一个 USB 3.0 兼容端口	两个 USB 3.0 兼容端口 四个 USB 2.0 兼容端口	一个 USB 3.0 兼容端口

NIC 端口

PowerEdge T130 系统支持背面板上的两个 10/100/1000 Mbps 网络接口控制器 (NIC) 端口。

iDRAC8

PowerEdge T130 系统在 iDRAC Enterprise 端口卡上支持一个可选的专用 1 GbE 以太网。

串行连接器

串行连接器可将串行设备连接至系统。PowerEdge T130 系统支持背面板上的一个串行连接器，该 9 针连接器是一种兼容 16550 的数据终端设备 (DTE)。

VGA 端口

视频图形阵列 (VGA) 端口可让您将系统连接至 VGA 显示屏。PowerEdge T130 系统支持背面板上的一个 15 针 VGA 端口。

SD vFlash

PowerEdge T130 系统在 iDRAC Enterprise 端口卡上支持一个可选的 SD vFlash 内存卡。

i注: 只有当您的系统上已安装 iDRAC8 Enterprise 许可证时才可使用此卡插槽。

视频规格

PowerEdge T130 系统支持集成 Matrox G200 和 iDRAC8 以及 16 MB 应用程序内存。

表. 11: 支持的视频分辨率选项

分辨率	刷新率 (Hz)	色深 (位)
640 x 480	60、70	8、16、24
800 x 600	60、75、85	8、16、24
1024 x 768	60、75、85	8、16、24
1152 x 864	60、75、85	8、16、24
1280 x 1024	60、75	8、16、24

环境规格

i注: 有关特定系统配置的环境测量值的附加信息，请参阅 Dell.com/environmental_datasheets。

温度	规格
存储	-40°C 至 65°C (-40°F 至 149°F)
连续工作 (在低于海拔 950 米或 3117 英尺时)	在设备无直接光照的情况下, 10 °C 至 35 °C (50 °F 至 95 °F)。
最高温度梯度 (操作和存储)	20°C/h (68°F/h)
相对湿度	规格
存储	最大露点为 33°C (91°F) 时, 相对湿度为 5% 至 95%。空气必须始终不冷凝。
使用时	最大露点为 29 °C (84.2 °F) 时, 相对湿度为 10% 至 80%。
最大振动	规格
使用时	5 Hz 至 350 Hz 时, 0.26 G _{rms} (操作方向)。
存储	10 Hz 至 500 Hz 时, 1.88 G _{rms} , 可持续 15 分钟 (测试所有六面)。
最大撞击	规格
使用时	在 x、y 和 z 轴正负方向上可承受连续六个 31 G 的撞击脉冲, 最长可持续 2.6 毫秒。
存储	x、y 和 z 轴正负方向上可承受连续六个 71 G 的撞击脉冲 (系统每一面承受一个脉冲), 最长可持续 2 毫秒。
最大海拔高度	规格
使用时	30482000 米 (10,0006560 英尺)。
存储	12,000 米 (39,370 英尺)。
工作温度降额	规格
最高达 35 °C (95 °F)	最高温度在 950 米 (3,117 英尺) 以上按 1°C/300 米 (33.8°F/984.25 英尺) 降低。

以下部分定义限制范围, 帮助避免颗粒和气体污染导致 IT 设备损坏和/或故障。如果颗粒或气体污染级别超过指定的限制范围并导致设备损坏或发生故障, 您可能需要整改环境条件。整改环境条件是客户的责任。

微粒污染	规格
空气过滤	按照 ISO 14644-1 第 8 类定义的拥有 95% 置信上限的数据中心空气过滤。 <i>i</i> 注: 仅适用于数据中心环境。空气过滤要求不适用于旨在数据中心之外 (诸如办公室或工厂车间等环境) 使用的 IT 设备。 <i>i</i> 注: 进入数据中心的空气必须拥有 MERV11 或 MERV13 过滤。
导电灰尘	空气中不得含有导电灰尘、锌晶须或其他导电颗粒。 <i>i</i> 注: 适用于数据中心和非数据中心环境。
腐蚀性灰尘	<ul style="list-style-type: none"> 空气中不得含有腐蚀性灰尘。 空气中的残留灰尘的潮解点必须小于 60% 相对湿度。 <i>i</i> 注: 适用于数据中心和非数据中心环境。
气体污染	规格
铜片腐蚀率	<300 Å/月, 按照 ANSI/ISA71.04-1985 定义的 G1 类标准。
银片腐蚀率	<200 Å/月, 按照 AHSRAE TC9.9 定义的标准。

i 注: 腐蚀性污染物最大浓度值在小于等于 50% 相对湿度下测量。

初始系统设置和配置

主题：

- 设置系统
- iDRAC 配置
- 安装操作系统的选项

设置系统

请完成以下步骤，设置您的系统：

步骤

1. 打开系统包装。
2. 将系统安装到机架中。有关将系统安装到机架中的更多信息，请参阅 Dell.com/poweredgemanuals 处（Dell PowerEdge C6320 使用入门指南）中的系统 *机架安装单页说明书*。
3. 将外围设备连接至系统。
4. 将系统连接至电源插座。
5. 按电源按钮或使用 iDRAC 打开系统。
6. 开启连接的外围设备。

iDRAC 配置


集成戴尔远程访问控制器 (iDRAC) 旨在帮助系统管理员提供工作效率并提高 Dell EMC 系统的整体可用性。iDRAC 会提醒管理员注意系统问题，帮助他们执行远程系统管理，并减少对物理访问系统的需求。


用于设置 iDRAC IP 地址的选项

您必须根据网络基础架构配置初始网络设置，以启用与 iDRAC 之间的通信。您可以使用下面的一种接口来设置 iDRAC IP 地址：

界面	说明文件/章节
iDRAC 设置公用程序	请参阅 Dell.com/idracmanuals 上的 <i>Dell Integrated Dell Remote Access Controller User's Guide</i> (Dell Integrated Dell Remote Access Controller 用户指南)
Dell 部署工具包	请参阅 Dell.com/openmanagemanuals 上的 <i>Dell Deployment Toolkit User's Guide</i> (Dell Deployment Toolkit 用户指南)
Dell Lifecycle Controller	请参阅 Dell.com/idracmanuals 上的 <i>Dell Lifecycle Controller User's Guide</i> (Dell Lifecycle Controller 用户指南)
机箱或服务器 LCD 面板	请参阅 LCD 面板部分

您必须使用默认的 iDRAC IP 地址 192.168.0.120 来配置初始网络设置，包括针对 iDRAC 的 DHCP 或静态 IP 设置。

 **注：**要访问 iDRAC，请确保安装 iDRAC 端口卡或将网络电缆连接至系统板上的以太网连接器 1。

 **注：**确保在设置 iDRAC IP 地址后更改默认的用户名和密码。

登录到 iDRAC

您可以凭借下列身份登录到 iDRAC：

- iDRAC 用户
- Microsoft Active Directory 用户
- 轻量级目录访问协议 (LDAP) 用户

默认的用户名和密码为 root 和 calvin。您也可以使用单点登录或智能卡登录。

 **注：**您必须具备 iDRAC 凭据才能登录到 iDRAC。

有关登录 iDRAC 和 iDRAC 许可证的更多信息，请参阅 [Dell.com/idracmanuals](https://www.dell.com/idracmanuals) 上的最新 Integrated Dell Remote Access Controller User's Guide (Integrated Dell Remote Access Controller 用户指南)。

安装操作系统的选项

如系统出厂时未安装操作系统，请使用下面的一种资源来安装支持的操作系统：

表. 12: 用于安装操作系统的资源

资源	位置
Dell Systems Management Tools and Documentation 介质	https://www.dell.com/operatingsystemmanuals
戴尔生命周期控制器	https://www.dell.com/idracmanuals
Dell OpenManage Deployment Toolkit	https://www.dell.com/openmanagemanuals
戴尔认证的 VMware ESXi	https://www.dell.com/virtualizationsolutions
戴尔 PowerEdge 系统支持的操作系统	www.dell.com/ossupport
戴尔 PowerEdge 系统所支持操作系统的安装和指导视频	https://www.youtube.com/playlist?list=PLe5xhhyFjDPfTCaDRFfIB_VsoLpL8x84G

下载固件和驱动程序的方法

您可以使用下列任意方法下载固件和驱动程序：

表. 13: 固件和驱动程序

方法	位置
从 Dell 支持站点	全球技术支持
使用 Dell Remote Access Controller Lifecycle Controller (iDRAC with LC)	Dell.com/idracmanuals
使用 Dell Repository Manager (DRM)	Dell.com/openmanagemanuals > OpenManage Deployment Toolkit
使用 Dell OpenManage Essentials (OME)	Dell.com/openmanagemanuals > OpenManage Deployment Toolkit
使用 Dell Server Update Utility (SUU)	Dell.com/openmanagemanuals > OpenManage Deployment Toolkit
使用 Dell OpenManage Deployment Toolkit (DTK)	Dell.com/openmanagemanuals > OpenManage Deployment Toolkit


下载驱动程序和固件

Dell EMC 建议您在系统上下载并安装最新的 BIOS、驱动程序和系统管理固件。

前提条件

确保清除 Web 浏览器高速缓存，然后再下载驱动程序和固件。

步骤

1. 前往 Dell.com/support/drivers。
2. 在 **Drivers & Downloads** (驱动程序和下载) 部分的 **Service Tag or Express Service Code** (服务标签或快速服务代码) 框中，键入您系统的服务标签，然后单击 **Submit** (提交)。
 **注:** 如果您没有服务标签，请选择 **Detect My Product** (检测我的产品)，以使系统自动检测您的服务标签，或在 **General support** (常规支持) 下，导航至您的产品。
3. 单击 **Drivers & Downloads** (驱动程序和下载)。
随即会显示符合所选内容的驱动程序。
4. 将驱动程序下载到 USB 驱动器、CD 或 DVD。

预操作系统管理应用程序

通过使用系统固件，可以在不引导至操作系统的情况下管理系统的基本设置和功能。

主题：

- 导航键
- 系统设置
- 关于引导管理器
- 关于 Dell 生命周期控制器
- 更改引导顺序
- 选择系统引导模式
- 创建系统密码或设置密码
- 使用您的系统密码保护您的系统
- 删除或更改系统密码和设置密码
- 在已启用设置密码的情况下进行操作
- 嵌入式系统管理
- iDRAC 设置公用程序

导航键

导航键可帮助您访问预操作系统管理应用程序。

表. 14: 导航键

键	说明
<Page Up>	移至上一个屏幕。
<Page Down>	移至下一个屏幕。
上箭头键	移至上一字段。
下箭头键	移至下一字段。
<Enter> 键	允许您在所选字段（如适用）中选择值或单击字段中的链接。
空格键	展开或折叠下拉列表（如适用）。
<Tab> 键	移到下一个目标区域。 注： 此功能仅适用于标准图形浏览器。
<Esc> 键	移至上一页直到显示主屏幕。在主屏幕中按 <Esc> 可退出 System BIOS/iDRAC 设置 / Device Settings（设备设置）/ Service Tag Settings（服务标签设置）并继续系统引导。
<F1> 键	显示系统设置的帮助。

系统设置

在系统设置屏幕中，可以配置 BIOS 设置、iDRAC 设置、以及系统的设置。

注：默认情况下，所选字段的帮助文本显示在图形浏览器中。要在文本浏览器中查看帮助文本，请按 F1。

您可以通过以下两种方法访问系统设置程序：

- 标准图形浏览器 — 在默认设置下已启用。
- 文本浏览器 — 这种浏览器通过控制台重定向启用。

进入系统设置

步骤

1. 开启或重新启动系统。
2. 显示以下消息时立即按 F2 :

```
F2 = System Setup
```

如果按 <F2> 键之前已开始载入操作系统，请让系统完成引导过程，然后重新启动系统并重试。

系统设置程序详细信息

系统设置主菜单屏幕详细信息如下：

选项	说明
System BIOS (系统 BIOS)	允许您配置 BIOS 设置。
iDRAC Settings (iDRAC 设置)	允许您配置 iDRAC 设置。 iDRAC 设置设置程序是一种接口，用于使用 UEFI (统一扩展固件接口) 设置和配置 iDRAC 参数。可使用 iDRAC 设置公用程序启用或禁用各种 iDRAC 参数。有关使用 iDRAC 的更多信息，请参阅 Dell.com/iDRACmanuals 上的 <i>Dell Integrated Dell Remote Access Controller User's Guide</i> (Dell Integrated Dell Remote Access Controller 用户指南) 。
Device Settings (设备设置)	允许您配置设备设置。

系统 BIOS 设置详细信息

关于此任务

系统 BIOS 设置屏幕详细信息说明如下：

选项	说明
系统信息	显示有关系统的信息，如系统型号名称、BIOS 版本、服务编号等。
内存设置	显示与所安装内存有关的信息和选项。
处理器设置	显示与处理器有关的信息和选项，如速度、高速缓存大小等。
SATA 设置	显示用于启用或禁用集成 SATA 控制器和端口的选项。
引导设置	显示各选项以指定引导模式 (BIOS 或 UEFI)。可让您修改 UEFI 和 BIOS 引导设置。
网络设置	指定要更改网络设置的选项。。
集成设备	显示用于管理集成设备控制器和端口的选项，以及指定相关的功能和选项。
串行通信	显示用于管理串行端口的选项，以及指定相关的功能和选项。
系统配置文件设置	显示用于更改处理器电源管理设置、内存频率等等的选项。
系统安全	显示用于配置系统安全设置的选项，如系统密码、设置密码、可信平台模块 (TPM) 安全。它还可以管理系统上的电源和 NMI 按钮。
其他设置	显示用于更改系统日期、时间等等的选项。

System Information (系统信息) 的详细信息

关于此任务

System Information (系统信息) 屏幕详细信息如下：

选项	说明
系统型号名称	显示系统的型号名称。
系统 BIOS 版本	显示系统上安装的 BIOS 版本。
系统 Management Engine 版本	显示 Management Engine 固件的当前版本。
系统服务标签	显示系统服务标签。
系统制造商	显示系统制造商的名称。
系统制造商联系人信息	显示系统制造商的联系信息。
系统 CPLD 版本	显示系统复杂可编程逻辑器件 (CPLD) 固件的当前版本。
UEFI 合规性版本	显示系统固件的 UEFI 合规性等级。

内存设置详细信息

关于此任务

Memory Settings (内存设置) 屏幕详细信息如下：

选项	说明
System Memory Size	指定系统的内存大小。
System Memory Type	指定系统中安装的内存类型。
System Memory Speed	指定内存速度。
System Memory Voltage	指定内存电压。
视频内存	指定视频内存容量。
System Memory Testing (系统内存测试)	指定系统内存测试是否在系统引导期间运行。选项包括 Enabled (启用) 和 Disabled (禁用)。该选项默认设置为 Disabled (已禁用)。
内存运行模式	指定内存运行模式。可用的选项为 Optimizer Mode (优化器模式)。

处理器设置详细信息

关于此任务

处理器设置屏幕详细信息如下：

选项	说明
逻辑处理器	启用或禁用逻辑处理器并显示逻辑处理器的数量。如果此选项设置为 已启用 ，BIOS 会显示所有逻辑处理器。如果此选项设置为 已禁用 ，BIOS 只会显示每个核心的一个逻辑处理器。此选项默认设置为 已启用 。
GPI 速度	用于控制 QuickPath Interconnect 数据传输速率设置。
虚拟化技术	启用或禁用为虚拟化提供的其他硬件功能。此选项默认设置为 已启用 。

选项	说明												
相邻的高速缓存行预先访存	针对需要大量使用顺序内存访问的应用程序优化系统。此选项默认设置为 已启用 。您可以禁用需要大量使用随机内存访问的应用程序的此选项。												
硬件预取器	启用或禁用硬件预取器。此选项默认设置为 已启用 。												
DCU 流转化器预取器	启用或禁用数据高速缓存设备 (DCU) 流转化器预取器。此选项默认设置为 已启用 。												
DCU IP 预取器。	启用或禁用数据高速缓存设备 (DCU) IP 预取器。此选项默认设置为 已启用 。												
可配置的 TDP	使您能够基于系统的电力和热传递能力在 POST 期间重新配置处理器热设计功耗 (TDP) 级别。TDP 验证冷却系统需要消散的最大热量。该选项默认设置为 标称 。  注: 此选项仅在处理器的某些库存单位 (SKU) 上可用。												
X2Apic 模式	启用或禁用 X2Apic 模式。												
戴尔受控涡轮增压	控制涡轮增压。只有在 系统配置文件 设置为 性能 时才启用此选项。  注: 根据安装的 CPU 数量，可能会有多达四个处理器列表。												
每个处理器的核心数量	控制每个处理器中的已启用核心数。此选项默认设置为 全部 。												
处理器支持 64 位扩展	指定处理器是否支持 64 位扩展。												
处理器内核速度	显示处理器的最大核心频率。												
处理器 1	以下设置仅对系统中安装的每个处理器显示： <table border="1" data-bbox="336 987 1053 1245"> <thead> <tr> <th>选项</th> <th>说明</th> </tr> </thead> <tbody> <tr> <td>系列、型号和步进</td> <td>显示英特尔定义的处理器系列、型号和步进。</td> </tr> <tr> <td>品牌</td> <td>显示品牌名称。</td> </tr> <tr> <td>2 级高速缓存</td> <td>显示 L2 高速缓存总和。</td> </tr> <tr> <td>3 级高速缓存</td> <td>显示 L3 高速缓存总和。</td> </tr> <tr> <td>内核数</td> <td>显示每个处理器的内核数。</td> </tr> </tbody> </table>	选项	说明	系列、型号和步进	显示英特尔定义的处理器系列、型号和步进。	品牌	显示品牌名称。	2 级高速缓存	显示 L2 高速缓存总和。	3 级高速缓存	显示 L3 高速缓存总和。	内核数	显示每个处理器的内核数。
选项	说明												
系列、型号和步进	显示英特尔定义的处理器系列、型号和步进。												
品牌	显示品牌名称。												
2 级高速缓存	显示 L2 高速缓存总和。												
3 级高速缓存	显示 L3 高速缓存总和。												
内核数	显示每个处理器的内核数。												

SATA Settings (SATA 设置) 详细信息

关于此任务

SATA Settings (SATA 设置) 屏幕详细信息如下所述：

选项	说明						
Embedded SATA (嵌入式 SATA)	允许将嵌入式 SATA 选项设为 Off (关闭) 、 AHCI 、或 RAID 模式。该选项默认设置为 All (所有) 。						
Security Freeze Lock (安全冻结锁定)	在开机自测过程中将安全冻结锁定命令发送给嵌入式 SATA 驱动器。此选项仅适用于。						
Write Cache (写入高速缓存)	在 POST 过程中启用或禁用嵌入式 SATA 驱动器的命令。						
Port A (端口 A)	对于 AHCI 或 RAID 模式，总是启用 BIOS 支持。 <table border="1" data-bbox="336 1854 978 1975"> <thead> <tr> <th>选项</th> <th>说明</th> </tr> </thead> <tbody> <tr> <td>型号</td> <td>指定所选设备的驱动器型号。</td> </tr> <tr> <td>驱动器类型</td> <td>指定连接至 SATA 端口的驱动器类型。</td> </tr> </tbody> </table>	选项	说明	型号	指定所选设备的驱动器型号。	驱动器类型	指定连接至 SATA 端口的驱动器类型。
选项	说明						
型号	指定所选设备的驱动器型号。						
驱动器类型	指定连接至 SATA 端口的驱动器类型。						



选项	说明								
	<table border="1"> <thead> <tr> <th>选项</th> <th>说明</th> </tr> </thead> <tbody> <tr> <td>容量</td> <td>指定硬盘驱动器的总容量。对于可移动介质设备,如光盘驱动器,未定义此字段。</td> </tr> </tbody> </table>	选项	说明	容量	指定硬盘驱动器的总容量。对于可移动介质设备,如光盘驱动器,未定义此字段。				
选项	说明								
容量	指定硬盘驱动器的总容量。对于可移动介质设备,如光盘驱动器,未定义此字段。								
Port B (端口 B)	对于 AHCI 或 RAID 模式,总是启用 BIOS 支持。								
	<table border="1"> <thead> <tr> <th>选项</th> <th>说明</th> </tr> </thead> <tbody> <tr> <td>Model (型号)</td> <td>指定所选设备的驱动器型号。</td> </tr> <tr> <td>Drive Type (驱动器类型)</td> <td>指定连接至 SATA 端口的驱动器类型。</td> </tr> <tr> <td>Capacity (容量)</td> <td>指定硬盘驱动器的总容量。对于可移动介质设备,如光盘驱动器,未定义此字段。</td> </tr> </tbody> </table>	选项	说明	Model (型号)	指定所选设备的驱动器型号。	Drive Type (驱动器类型)	指定连接至 SATA 端口的驱动器类型。	Capacity (容量)	指定硬盘驱动器的总容量。对于可移动介质设备,如光盘驱动器,未定义此字段。
选项	说明								
Model (型号)	指定所选设备的驱动器型号。								
Drive Type (驱动器类型)	指定连接至 SATA 端口的驱动器类型。								
Capacity (容量)	指定硬盘驱动器的总容量。对于可移动介质设备,如光盘驱动器,未定义此字段。								
Port C (端口 C)	对于 AHCI 或 RAID 模式,总是启用 BIOS 支持。								
	<table border="1"> <thead> <tr> <th>选项</th> <th>说明</th> </tr> </thead> <tbody> <tr> <td>Model (型号)</td> <td>指定所选设备的驱动器型号。</td> </tr> <tr> <td>Drive Type (驱动器类型)</td> <td>指定连接至 SATA 端口的驱动器类型。</td> </tr> <tr> <td>Capacity (容量)</td> <td>指定硬盘驱动器的总容量。对于可移动介质设备,如光盘驱动器,未定义此字段。</td> </tr> </tbody> </table>	选项	说明	Model (型号)	指定所选设备的驱动器型号。	Drive Type (驱动器类型)	指定连接至 SATA 端口的驱动器类型。	Capacity (容量)	指定硬盘驱动器的总容量。对于可移动介质设备,如光盘驱动器,未定义此字段。
选项	说明								
Model (型号)	指定所选设备的驱动器型号。								
Drive Type (驱动器类型)	指定连接至 SATA 端口的驱动器类型。								
Capacity (容量)	指定硬盘驱动器的总容量。对于可移动介质设备,如光盘驱动器,未定义此字段。								
Port D (端口 D)	对于 AHCI 或 RAID 模式,总是启用 BIOS 支持。								
	<table border="1"> <thead> <tr> <th>选项</th> <th>说明</th> </tr> </thead> <tbody> <tr> <td>Model (型号)</td> <td>指定所选设备的驱动器型号。</td> </tr> <tr> <td>Drive Type (驱动器类型)</td> <td>指定连接至 SATA 端口的驱动器类型。</td> </tr> <tr> <td>Capacity (容量)</td> <td>指定硬盘驱动器的总容量。对于可移动介质设备,如光盘驱动器,未定义此字段。</td> </tr> </tbody> </table>	选项	说明	Model (型号)	指定所选设备的驱动器型号。	Drive Type (驱动器类型)	指定连接至 SATA 端口的驱动器类型。	Capacity (容量)	指定硬盘驱动器的总容量。对于可移动介质设备,如光盘驱动器,未定义此字段。
选项	说明								
Model (型号)	指定所选设备的驱动器型号。								
Drive Type (驱动器类型)	指定连接至 SATA 端口的驱动器类型。								
Capacity (容量)	指定硬盘驱动器的总容量。对于可移动介质设备,如光盘驱动器,未定义此字段。								
Port E (端口 E)	对于 AHCI 或 RAID 模式,总是启用 BIOS 支持。								
	<table border="1"> <thead> <tr> <th>选项</th> <th>说明</th> </tr> </thead> <tbody> <tr> <td>Model (型号)</td> <td>指定所选设备的驱动器型号。</td> </tr> <tr> <td>Drive Type (驱动器类型)</td> <td>指定连接至 SATA 端口的驱动器类型。</td> </tr> <tr> <td>Capacity (容量)</td> <td>指定硬盘驱动器的总容量。对于可移动介质设备,如光盘驱动器,未定义此字段。</td> </tr> </tbody> </table>	选项	说明	Model (型号)	指定所选设备的驱动器型号。	Drive Type (驱动器类型)	指定连接至 SATA 端口的驱动器类型。	Capacity (容量)	指定硬盘驱动器的总容量。对于可移动介质设备,如光盘驱动器,未定义此字段。
选项	说明								
Model (型号)	指定所选设备的驱动器型号。								
Drive Type (驱动器类型)	指定连接至 SATA 端口的驱动器类型。								
Capacity (容量)	指定硬盘驱动器的总容量。对于可移动介质设备,如光盘驱动器,未定义此字段。								

引导设置详细信息

关于此任务

Boot Settings (引导设置) 屏幕详细信息如下所述:

选项	说明
Boot Mode (引导模式)	<p>允许您设置系统的引导模式。</p> <p> 小心: 如果操作系统不是在同一种引导模式下安装,则切换引导模式可能会阻止系统引导。</p> <p>如果操作系统支持 UEFI,则可将此选项设置为 UEFI。将此字段设置为 BIOS 后,可与非 UEFI 操作系统兼容。该选项默认设置为 BIOS。</p> <p> 注: 将此字段设置为 UEFI 将禁用 BIOS Boot Settings (UEFI 引导设置) 菜单。将此字段设置为 BIOS 将禁用 UEFI Boot Settings (UEFI 引导设置) 菜单。</p>

选项	说明
Boot Sequence Retry (重试引导顺序)	启用或禁用引导顺序重试功能。如果此选项设置为 Enabled (已启用) 后,系统(设备)引导失败,系统(设备)将在 30 秒后重新尝试引导顺序。此选项默认设置为 Enabled (已启用) 。
Hard-Disk Failover (硬盘故障转移)	指定在硬盘驱动器发生故障的情况下进行引导的硬盘驱动器。所选中的设备 引导选项设置上 Hard - Disk Drive Sequence (硬盘驱动器顺序) 菜单。时,此选项设置为 Disabled (已禁用) ,则仅将引导到尝试列表中的第一个硬盘驱动器。时,此选项设置为 Enabled (已启用) 时,所有硬盘驱动器均尝试中的 Hard - Disk Drive Sequence (硬盘驱动器顺序(选项列表)) 中选定的顺序进行引导。未为 UEFI 引导模式已启用此选项。
Boot Option Settings (引导选项设置)	配置引导顺序和引导设备。
BIOS Boot Settings (BIOS 引导设置)	启用或禁用 BIOS 引导选项。  注: 此选项仅在引导模式为 BIOS 时启用。
UEFI Boot Settings (UEFI 引导设置)	启用或禁用 UEFI 引导选项。引导选项包括 IPv 4 PXE 和 Ipv 6 PXE 。该选项默认设置为 Off (关) 。  注: 此选项仅在引导模式为 UEFI 时启用。

Network Settings (网络设置) 屏幕详细信息

Network Settings (网络设置) 屏幕详细信息如下所述：

关于此任务

选项	说明
PXE 设备 n (n = 1 到 4)	启用或禁用此设备。当启用时,将会为此设备创建 UEFI 引导选项。
PXE 设备 n 设置 (n = 1 到 4)	允许您控制 PXE 设备的配置。

UEFI iSCSI Settings (UEFI iSCSI 设置) 屏幕详细信息

您可以使用 **iSCSI Settings (iSCSI 设置)** 屏幕来修改 iSCSI 设备设置。**iSCSI Settings (iSCSI 设置)** 选项仅在 UEFI 引导模式下可用。BIOS 不会在 BIOS 引导模式下控制网络设置。对于 BIOS 引导模式,网络设置由网络控制器选项 ROM 处理。

要查看 **UEFI iSCSI Settings (UEFI iSCSI 设置)** 屏幕,单击 **System Setup Main Menu (系统设置主菜单) > System BIOS (系统 BIOS) > Network Settings (网络设置) > UEFI iSCSI Settings (UEFI iSCSI 设置)**。

UEFI iSCSI Settings (UEFI iSCSI 设置) 屏幕详细信息如下所述：

选项	说明
iSCSI Initiator Name (iSCSI 启动器名称)	指定 iSCSI 启动器的名称 (iqn 格式)。
iSCSI Device n (iSCSI 设备 n) (n = 1 至 4)	启用或禁用 iSCSI 设备。禁用后,将为 iSCSI 设备自动创建 UEFI 引导选项。

集成设备详细信息

关于此任务

Integrated Devices (集成设备) 屏幕详细信息如下所述：

选项	说明
User Accessible USB Ports (用户可访问 USB 端口)	启用或禁用 USB 端口。选择 Only Back Ports On (只打开后部端口) 可禁用前部 USB 端口, 选择 All Ports Off (关闭所有端口) 可禁用所有 USB 端口。在某些操作系统中, USB 键盘和鼠标在引导过程中运行。引导过程完成后, 如果这些端口已禁用, USB 键盘和鼠标不工作。 注: 选择 Only Back Ports On (仅背面端口开) 和 All Ports Off (所有端口关) 将禁用 USB 管理端口并限制对 iDRAC 功能的访问。
Internal USB Port (内部 USB 端口)	启用或禁用内部 USB 端口。此选项默认设置为 Enabled (已启用) 。
Integrated Network Card 1 (集成网络卡 1)	启用或禁用集成网卡。
Embedded NIC1 and NIC2 (嵌入式 NIC1 和 NIC2)	注: Embedded NIC1 and NIC2 (嵌入式 NIC1 和 NIC2) 选项仅在未安装 集成网卡 1 的系统(系统)上可用。 启用或禁用 Embedded NIC1 and NIC2 (嵌入式 NIC1 和 NIC2) 选项。当设置为 Disabled (已禁用) 时, NIC 仍可用于嵌入式管理控制器的共享网络访问。嵌入式 NIC1 和 NIC2 选项仅可用于没有网络子卡 (NDC) 的系统(系统)。此选项与 Integrated Network Card 1 (集成网卡 1) 选项互相排斥。通过使用系统(系统)的 NIC 管理公用程序配置 Embedded NIC1 and NIC2 (嵌入式 NIC1 和 NIC2) 选项。
I/O Snoop Holdoff Response	选择 PCI I/O 可以从 CPU 取消 Snoop 请求的周期数,以允许时间完成其自己的写入 I/O。此设置可帮助改进性能上的吞吐量和延迟严重的工作负载。
Embedded Video Controller (嵌入式视频控制器)	启用或禁用 Embedded Video Controller (嵌入式视频控制器) 选项。此选项默认设置为 Enabled (已启用) 。
Current State of Embedded Video Controller (嵌入式视频控制器的当前状态)	显示嵌入式视频控制器的当前状态。 Current State of Embedded Video Controller (嵌入式视频控制器的当前状态) 选项为只读字段。如果 Embedded Video Controller (嵌入式视频控制器) 是系统(系统)中唯一的显示功能(即没有安装附加图形卡), 那么即使 Embedded Video Controller (嵌入式视频控制器) 设置为 Disabled (已禁用) , Embedded Video Controller (嵌入式视频控制器) 设置也会自动用作主显示屏。
OS Watchdog Timer (操作系统监护程序计时器)	如果系统(系统)停止响应, 则此监督计时器可帮助恢复操作系统。此选项设置为 Enabled (已启用) 时, 操作系统会初始化计时器。此选项时设置为 Disabled (已禁用) (默认值), 计时器不会对系统(系统)造成任何影响。
Memory Mapped I/O above 4 GB (4GB 以上的内存映射输入/输出)	启用或禁用需要大量内存的 PCIe 设备的支持。此选项默认设置为 Enabled (已启用) 。
Slot Disablement (插槽禁用)	启用或禁用系统系统上可用的 PCIe 插槽。插槽禁用功能控制指定插槽中安装的 PCIe 卡的配置。只有当安装的外围卡无法引导至操作系统或导致系统(系统)启动延迟时才必须使用插槽禁用功能。如果禁用插槽, Option ROM (选项 ROM) 和 UEFI 驱动程序都会被禁用。

串行通信详细信息

关于此任务

Serial Communication 屏幕详细信息如下所述:

选项	说明
Serial Communication	BIOS 中的串行通信设备 (串行设备 1 和串行设备 2)。也可以启用 BIOS 控制台重定向, 并可指定端口地址。此选项默认设置为 Auto 。
Serial Port Address	允许您设置串行设备的端口地址。此选项默认设置为 Serial Device 1=COM2, Serial Device 2=COM1 (串行设备 1=COM1, 串行设备 2 = COM2)。 注: 只能将串行设备 2 用于 LAN 上串行 (SOL) 功能。要通过 SOL 使用控制台重定向, 请为控制台重定向和串行设备配置相同的端口地址。

选项	说明
	<p>注: 每次系统（设备）启动时，BIOS 中同步 iDRAC 中保存的串行 MUX 设置。串行 MUX 设置可单独在 iDRAC 中进行更改。因此，从 BIOS 设置实用程序加载 BIOS 默认设置并不总会将此串行 MUX 设置转换为设置为串行设备 1 的默认设置。</p>
External Serial Connector	<p>您可以使用此选项将外部串行连接器与串行设备 1、串行设备 2 或远程访问设备关联起来。</p> <p>注: 只能将串行设备 2 用于 LAN 上串行 (SOL)。要通过 SOL 使用控制台重定向，请为控制台重定向和串行设备配置相同的端口地址。</p> <p>注: 每次系统（设备）启动时，BIOS 中同步 iDRAC 中保存的串行 MUX 设置。串行 MUX 设置可单独在 iDRAC 中进行更改。因此，从 BIOS 设置实用程序加载 BIOS 默认设置并不总会将此设置转换为设置为串行设备 1 的默认设置。</p>
Failsafe Baud Rate	<p>显示用于控制台重定向的故障保护波特率。BIOS 尝试自动确定波特率。仅当尝试失败时才使用故障保护波特率且不得更改此值。该选项默认设置为 115200。</p>
Remote Terminal Type	<p>允许您设置远程控制台终端类型。该选项默认设置为 VT100/VT220。</p>
Redirection After Boot	<p>允许您在载入操作系统后启用或禁用 BIOS 控制台重定向。此选项默认设置为 Enabled。</p>

System Profile Settings (系统配置文件设置) 详细信息

关于此任务

System Profile Settings (系统配置文件设置) 屏幕详细信息如下所述：

选项	说明
系统配置文件	<p>允许您设置系统密码。如果将 System Profile (系统配置文件) 选项设置为除 Custom (自定义) 外的其它模式，BIOS 将自动设置其余选项。仅在模式设置为 Custom (自定义) 时，才可更改其余选项。此选项设置为 Performance Per Watt (OS) 每瓦性能 (OS)。</p> <p>注: 只有在 System Profile (系统配置文件) 选项设置为 Custom (自定义) 时，系统配置文件设置屏幕上的所有参数方可用。</p>
CPU Power Management (CPU 电源管理)	<p>设置的 CPU Power Management (CPU 电源管理)。此选项默认设置为 OS DBPM</p>
Memory Frequency (内存频率)	<p>设置内存的速度。您可以选择 Maximum Performance (最大性能)、Maximum Reliability (最大可靠性) 或特定速度。</p>
Turbo Boost (睿频加速)	<p>允许您启用或禁用处理器在 turbo boost 模式下运行。此选项默认设置为 Enabled (已启用)。</p>
C1E	<p>允许您在处理器处于闲置状态时启用或禁用处理器切换至最低性能状态。此选项默认设置为 Enabled (已启用)。</p>
C States (C 状态)	<p>允许您启用或禁用处理器在所有可用电源状态下运行。此选项默认设置为 Enabled (已启用)。</p>
Memory Refresh Rate (内存刷新率)	<p>将“内存刷新率”设置为 1x 或 2x。该选项默认设置为 Immediate (立即)。</p>
Uncore Frequency (Uncore 频率)	<p>可用于选择 Processor Uncore Frequency (处理器非内核频率) 选项。</p> <p>动态模式使处理器能够在运行时跨核心和非核心优化电源资源。优化非核心频率以节省电源或 Optimize performance (优化性能) 受 Energy Efficiency Policy (能效策略) 设置的选项。</p>
Energy Efficient Policy (能效策略)	<p>可用于选择 Energy Efficient Policy (能效策略) 选项。</p> <p>CPU 会使用该设置来操作处理器的内部行为并确定是定位更高的性能还是更好的节能效果。</p>

选项	说明
Number of Turbo Boot Enabled Cores for Processor 1	控制处理器 1 的 Turbo 引导已启用核心的数量的最大内核数是已启用)(默认为 Enabled [已启用])。
Monitor/Mwait (监测/等待 M 分钟)	<p>启用处理器中的 Monitor / Mwait 指令。默认情况下，此选项已为所有的系统（设备）配置文件设置为 Enabled（已启用），Custom（自定义）除外。</p> <p> 注: 仅当 C States（C 状态）选项在 Custom（自定义）模式下设置为 disabled（已禁用）时，才能禁用此选项。</p> <p> 注: 当 C States（C 状态）在 Custom（自定义）模式下设置为 Enabled（已启用）时，更改 Monitor/Mwait 设置不会影响系统电源或性能。</p>

“系统安全设置”详细信息

关于此任务

系统安全设置屏幕详细信息如下所述：

选项	说明
英特尔 AES-NI	通过使用高级加密标准指令集 (AES-NI) 执行加密和解密来提高应用程序速度。默认设置为已启用。此选项默认设置为 已启用 。
系统密码	设置系统密码。此选项默认设置为 已启用 ，并且如果系统上未安装密码跳线，此选项为只读。
设置系统密码	设置系统密码。如果系统上未安装密码跳线，此选项为只读。
密码状态	锁定系统密码。此选项默认设置为 所有 。
TPM 安全	<p> 注: TPM 菜单仅在安装 TPM 模块时可用。</p> <p>使您能够控制可信平台模块 (TPM) 的报告模式。默认情况下，TPM 安全选项设置为关。如果 TPM 状态字段设置为开，进行预引导测量或开，不进行预引导测量，则仅可修改“TPM 状态”“TPM 激活”和“英特尔 TXT”字段。</p>
TPM 信息	允许您更改 TPM 的操作状态。此选项默认设置为 无更改 。
TPM 状态	指定 TPM 状态。
TPM 命令	<p> 小心: 清除 TPM 会导致 TPM 中的所有密钥丢失。丢失 TPM 密钥可能对引导至操作系统产生影响。</p> <p>清除 TPM 的所有内容。默认情况下，TPM 清除选项设置为否。</p>
英特尔 TXT	启用或禁用英特尔可信执行技术 (TXT)。要启用此 英特尔 TXT 选项，必须启用虚拟化技术以及进行预引导测量的 TPM 安全保护。此选项默认设置为 关 。
电源按钮	允许您启用或禁用系统前面的电源按钮。此选项默认设置为 已启用 。
NMI 按钮	启用或禁用系统正面的 NMI 按钮。此选项默认设置为 已禁用 。
交流电源恢复	设置系统恢复交流电源后系统如何反应。该选项默认设置为 持续 。
交流电源恢复延迟	设置系统恢复交流电源后系统的开机延迟时间。该选项默认设置为 立即 。
用户定义的延迟 (60 秒到 240 秒)	在为 交流电源恢复延迟 选择 用户定义 选项时，设置 用户定义延迟 选项。
UEFI 变量访问	提供保护 UEFI 变量的各种度。当设置为 标准 （默认值）时，根据 UEFI 规范可在操作系统中访问 UEFI 变量。当设置为 受控 时，所选 UEFI 变量在环境中受保护，并且新的 UEFI 引导条目强制为当前引导顺序的末端。
安全引导策略	当安全引导策略设置为 标准 时，BIOS 将使用系统制造商密钥和证书来验证预引导映像。当安全引导策略设置为 自定义 时，BIOS 将使用用户定义的密钥和证书。安全引导策略默认设置为 标准 。
安全引导策略摘要	显示安全引导用于验证映像的证书和哈希值列表。

Secure Boot Custom Policy Settings (安全引导自定义策略设置) 屏幕详细信息

只有在 **Secure Boot Policy** (安全引导策略) 选项设置为 **Custom** (自定义) 时, Secure Boot Custom Policy Settings (安全引导自定义策略设置) 才会显示。

关于此任务

要查看 **Secure Boot Custom Policy Settings** (安全引导自定义策略设置) 屏幕, 单击 **System Setup Main Menu** (系统设置主菜单) > **System BIOS** (系统 BIOS) > **System Security** (系统安全) > **Secure Boot Custom Policy Settings** (安全引导自定义策略设置)。



Secure Boot Custom Policy Settings (安全引导自定义策略设置) 屏幕详细信息如下所述:

选项	说明
Platform Key (平台密钥)	导入、导出、删除或恢复平台密钥 (PK)。
Key Exchange Key Database (密钥交换密钥数据库)	允许导入、导出、删除或恢复密钥交换密钥 (KEK) 数据库中的条目。
Authorized Signature Database (授权签名数据库)	导入、导出、删除或恢复授权签名数据库 (db) 中的条目。
Forbidden Signature Database (禁用的签名数据库)	导入、导出、删除或恢复禁用的签名数据库 (dbx) 中的条目。

Miscellaneous Settings (其他设置) 的详细信息

关于此任务

Miscellaneous Settings (其他设置) 屏幕详细信息如下所述:

选项	说明
System Time (系统时间)	允许您设置系统时间。
System Date (系统日期)	允许您设置系统日期。
Asset Tag (资产标签)	指定资产标签, 并且允许您出于安全保护和跟踪目的修改资产标签。
Keyboard NumLock (键盘数码锁定)	允许您设置系统 (设备) 是否启用或禁用 NumLock (数码锁定)。该选项默认设置为 Immediate (立即)。  注: 此选项不适用于 84 键键盘。
F1/F2 Prompt on Error (发生错误时 F1/F2 提示)	启用或禁用 F1/F2 Prompt on Error (发生错误时 F1/F2 提示)。此选项默认设置为 Enabled (已启用)。F1/F2 提示还包括键盘错误。
Load Legacy Video Option ROM (加载旧版视频选项 ROM)	使您能够确定系统 BIOS 是否从视频控制器加载旧式视频 (INT 10H) 选项 ROM。在操作系统中选择 Enabled (已启用) 不支持 UEFI 视频输出标准。此字段仅适用于 UEFI 引导模式。如果已启用 UEFI Secure Boot (UEFI 安全引导) 模式, 您无法将此选项设置为 Enabled (已启用)。
In-System Characterization (系统内特性)	启用或禁用 In-System Characterization (系统内特性)。该选项默认设置为 Disabled (已禁用)。其他两个选项包括 Enabled (已启用) 和 Enabled - No Reboot (已启用 - 不重新引导)。  注: 在以后的 BIOS 版本中, In-System Characterization (系统内特性) 的默认设置将会更改。

选项	说明
	在启用此选项的情况下，当检测到系统（设备）配置发生相关更改后，将在 POST 过程中执行 In-SystemCharacterization（系统内特性），以优化系统（设备）电源和性能。执行 ISC 的时间大约为 20 秒，并且需要重置系统（设备）设备来应用 ISC 结果。而选择 Enabled - No Reboot （已启用 - 不重新引导）选项时，将执行 ISC 并继续，不会应用 ISC 结果，直至下一次系统（设备）重置。在选择 Enabled （已启用）选项时，将执行 ISC 并强制立即重置系统（设备）从而应用 ISC 结果。由于强制系统（设备）重置，因此系统（设备）需要较长时间才能准备就绪。在禁用状态下，不会执行 ISC。

关于引导管理器

引导管理器使您可以添加、删除和排列引导选项。您也可以访问系统设置程序和引导选项，而无需重新启动系统。

查看引导管理器

要进入引导管理器，请执行以下操作：

步骤

1. 开启或重新启动系统。
2. 显示以下消息时按 F11 键：

```
F11 = Boot Manager
```

如果按 F11 键之前已开始加载操作系统，请让系统完成引导，然后重新启动系统并重试。

引导管理器主菜单

菜单项	说明
Continue Normal Boot (持续正常引导)	系统（设备）尝试从引导顺序中的第一项开始引导至设备。如果引导尝试失败，系统（设备）将继续从引导顺序中的下一项进行引导，直到引导成功或者找不到引导选项为止。
One-Shot Boot Menu (一次性引导菜单)	通过该菜单项可访问引导菜单，然后可以选择要从中引导的一次性引导设备。
Launch System Setup (启动系统设置)	允许您访问系统设置程序。
Launch Lifecycle Controller (启动 Lifecycle Controller)	退出 Boot Manager（引导管理器），并启动 Lifecycle Controller 程序。
System Utilities (系统公用程序)	通过该菜单项可以启动系统公用程序菜单，例如系统诊断和 UEFI shell。

关于 Dell 生命周期控制器

Dell 生命周期控制器用于执行如配置 BIOS 和硬件设置、部署操作系统、更新驱动程序、更改 RAID 设置和保存硬件配置文件等任务。有关 Dell 生命周期控制器的详细信息，请参阅 Dell.com/idracmanuals 上的说明文件。

更改引导顺序

关于此任务


如果您想从 USB 盘或光盘驱动器引导，您可能需要更改引导顺序。如果您为 **Boot Mode** (引导模式) 选择了 **BIOS**，以下说明可能会有所不同。

步骤

1. 在 **System Setup Main Menu** (系统设置程序主菜单) 屏幕中，单击 **System BIOS** (系统 BIOS) > **Boot Settings** (引导设置)。
2. 单击 **Boot Option Settings** (引导选项设置) > **Boot Sequence** (引导顺序)。
3. 使用箭头键选择引导设备，然后使用加号 (+) 和减号 (-) 将设备按顺序向下或向上移动。
4. 单击 **Exit** (退出)，然后单击 **Yes** (是) 以在退出后保存设置。

选择系统引导模式

系统设置程序也能让您指定其中一个用于安装操作系统的引导模式：

- BIOS 引导模式 (默认) 是标准的 BIOS 级引导接口。
 - 统一扩展固件接口 (UEFI) (默认) 引导模式是增强的 64 位引导接口。如果您已将系统配置为引导至 UEFI 模式，则会更换系统 BIOS。
1. 单击 **系统设置程序主菜单** 中的 **引导设置**，然后选择 **引导模式**。
 2. 选择您希望系统引导至的引导模式。
 **小心:** 如果操作系统不是在同一种引导模式下安装，则切换引导模式可能会阻止系统引导。
 3. 在系统以指定引导模式引导后，从该模式安装操作系统。

注:


- 操作系统必须与 UEFI 兼容才能从 UEFI 引导模式安装。DOS 和 32 位操作系统不支持 UEFI，只能通过 BIOS 引导模式进行安装。
- 有关支持的操作系统的最新信息，请访问 Dell.com/ossupport。

创建系统密码或设置密码

前提条件

请确保密码跳线设置已启用。密码跳线用于启用或禁用系统密码和设置密码功能。有关密码跳线设置的详细信息，请参阅 [系统板跳线和连接器](#) 页面上的 102

确保在 **System Security Settings** (系统安全设置) 屏幕上，密码状态已解锁。有关详细信息“[系统安全设置](#)”[详细信息](#) 页面上的 35

 **注:** 如果密码跳线设置已禁用，将删除现有系统密码和设置密码，无需提供系统密码即可引导系统。

步骤

1. 要进入系统设置程序，请在开机或重新启动后立即按 F2。
2. 在 **System Setup Main Menu** (系统设置主菜单) 屏幕中，单击 **System BIOS** (系统 BIOS) > **System Security** (系统安全)。
3. 在 **System Security** (系统安全保护) 屏幕中，验证 **Password Status** (密码状态) 是否设置为 **Unlocked** (已解锁)。

4. 在**系统密码**字段中，输入系统密码，然后按 Enter 或 Tab。

采用以下原则设定系统密码：

- 一个密码最多可包含 32 个字符。
- 密码可包含数字 0 至 9。
- 只允许使用以下特殊字符：空格、()、(+)、(,)、(-)、(.)、(/)、(:)、([)、(\)、(])、(`)。

将显示一条消息，提示您重新输入系统密码。

5. 重新输入系统密码，然后单击 **OK (确定)**。


6. 在 **Setup Password (设置密码)** 字段中，输入系统密码，然后按 Enter 或 Tab。

将显示一条消息，提示您重新输入设置密码。

7. 重新输入设置密码，然后单击 **OK (确定)**。

8. 按 Esc 键返回 **System BIOS (系统 BIOS)** 屏幕。再按一次 <Esc> 键。

将出现一条消息，提示您保存更改。

 **注：**重新引导系统之后，密码保护才能生效。

使用您的系统密码保护您的系统

关于此任务


如果已设定设置密码，系统会将设置密码视为另一个系统密码。

步骤

1. 打开或重新引导系统。
2. 键入系统密码，然后按 Enter 键。

后续步骤

如果 **Password Status (密码状态)** 设置为 **Locked (已锁定)**，则必须在重新引导时根据提示键入系统密码并按 Enter 键。

 **注：**如果键入了不正确的系统密码，系统将显示一则信息，提示您重新输入密码。您有三次机会尝试键入正确的密码。第三次尝试未成功后，系统将显示错误信息，指示系统已停止运行，必须关闭。即使您关闭并重新启动系统，仍然会显示该错误信息，直到输入正确的密码。

删除或更改系统密码和设置密码

前提条件

 **注：**如果 **Password Status (密码状态)** 设置为 **Locked (锁定)**，则无法删除或更改现有系统密码或设置密码。

步骤

1. 要进入系统设置程序，请在开启或重新启动系统后立即按 F2 键。
2. 在 **System Setup Main Menu (系统设置程序主菜单)** 屏幕中，单击 **System BIOS (系统 BIOS) > System Security (系统安全)**。
3. 在 **System Security (系统安全)** 屏幕中，确保 **Password Status (密码状态)** 设置为 **Unlocked (已解锁)**。
4. 在 **System Password (系统密码)** 字段中，更改或删除现有系统密码，然后按 Enter 或 Tab 键。
5. 在 **Setup Password (设置密码)** 字段中，更改或删除现有设置密码，然后按 Enter 或 Tab 键。
如果更改系统和设置密码，将出现一则信息，提示您重新输入新密码。如果删除系统和设置密码，将出现一则信息，提示您确认删除操作。
6. 按 Esc 键返回 **System BIOS (系统 BIOS)** 屏幕。再按一次 Esc 键，将出现提示您保存更改的消息。

在已启用设置密码的情况下进行操作

如果将 **Setup Password** (设置密码) 设置为 **Enabled** (已启用)，则必须输入正确的设置密码才能修改系统设置选项。如果您尝试输入三次密码，但均不正确，系统会显示以下信息：

```
Invalid Password! Number of unsuccessful password attempts: <x> System Halted! Must power down.
```

即使您关闭并重新启动系统，仍然会显示该错误信息，直到输入正确的密码。以下选项例外：

- 如果未将 **System Password** (系统密码) 设置为 **Enabled** (已启用)，并且未通过 **Password Status** (密码状态) 选项加以锁定，则您可以指定系统密码。有关更多信息，请参阅系统 Security Settings (安全设置) 屏幕部分。
- 您不能禁用或更改现有的系统密码。

注：您可以将 Password Status (密码状态) 选项与 Setup Password (设置密码) 选项配合使用，以防止他人擅自更改系统密码。

嵌入式系统管理

Dell Lifecycle Controller 在系统的整个生命周期内提供高级嵌入式系统管理。Dell Lifecycle Controller 可在引导顺序期间启动，并可独立于操作系统工作。

注：某些平台配置可能不支持 Dell Lifecycle Controller 提供的整套功能。

有关设置 Dell Lifecycle Controller、配置硬件和固件以及部署操作系统的更多信息，请参阅 Dell.com/idracmanuals 上的 Dell Lifecycle Controller 说明文件。

iDRAC 设置公用程序

iDRAC 设置公用程序是使用 UEFI 设置和配置 iDRAC 参数的接口。可使用 iDRAC 设置公用程序启用或禁用各种 iDRAC 参数。

注：访问 iDRAC 设置公用程序中的某些功能需要升级 iDRAC Enterprise 许可证。

有关使用 iDRAC 的详情，请参阅 *Dell Integrated Dell Remote Access Controller User's Guide (戴尔集成戴尔远程访问控制器用户指南)*，网址：Dell.com/idracmanuals。

进入 iDRAC 设置公用程序

步骤

1. 开启或重新启动受管系统。
2. 开机自测 (POST) 期间按 F2 键。
3. 在 **System Setup Main Menu (系统设置程序主菜单)** 页面上，单击 **iDRAC Settings (iDRAC 设置)**。将显示 **iDRAC Settings (iDRAC 设置)** 屏幕。

更改热设置

iDRAC Settings (iDRAC 设置) 公用程序用于选择和自定义您系统的热控制设置。


1. 单击 **iDRAC Settings (iDRAC 设置) > Thermal (散热)**。
2. 在 **SYSTEM THERMAL PROFILE (系统散热配置文件) > Thermal Profile (散热配置文件)** 下，选择以下选项之一：
 - 默认情况下，使用散热配置文件设置
 - 最大性能 (性能已优化)
 - 最小功率 (每瓦性能已优化)
3. 在 **USER COOLING OPTIONS (用户冷却选项)** 下，设置 **Fan Speed Offset (风扇速度偏置)**、**Minimum Fan Speed (最低风扇速度)** 和 **Custom Minimum Fan Speed (自定义最低风扇速度)**。
4. 单击 **Back (后退) > Finish (完成) > Yes (是)**。


安装和卸下系统组件


主题：


- 安全说明
- 拆装计算机内部组件之前
- 拆装计算机内部组件之后
- 建议工具
- 系统护盖
- 挡板
- 系统内部
- 防盗开关
- 控制面板
- 硬盘驱动器
- 光盘驱动器
- 系统内存
- Cooling fan (冷却风扇)
- 内部 USB 存储钥匙 (可选)
- 扩充卡
- SD vFlash 卡 (可选)
- iDRAC 端口卡 (可选)
- 处理器和散热器
- 电源设备
- 系统电池
- 系统板
- 可信平台模块


安全说明


 **注：** 每当您需要抬起系统时，请让他人协助您。为避免伤害，请勿试图一个人抬起系统。

 **警告：** 系统处于运行状态时打开或卸下系统护盖会有触电的风险。

 **小心：** 不要操作没有护盖的系统超过五分钟。

 **小心：** 多数维修只能由经认证的维修技术人员进行。您只能根据产品说明文件中的授权，或者在联机或电话服务和支持团队的指导下进行故障排除和简单维修。任何未经 Dell 授权的服务所导致的损坏均不在保修范围之列。请阅读并遵循您的产品附带的安全说明。

 **注：** 拆装系统内部组件时，建议始终使用防静电垫和防静电腕带。

 **注：** 为确保正常工作和冷却，系统中的所有托架及系统风扇中务必装入一个组件或一块挡片。

拆装计算机内部组件之前

前提条件

请确保按照[安全说明](#) 页面上的 41 进行操作。

步骤

1. 关闭系统和所有连接的外围设备。
2. 断开系统与电源插座和外围设备的连接。
3. 将系统侧面朝下放置。
4. 卸下系统护盖。

相关任务

[卸下系统护盖](#) on page 42

拆装计算机内部组件之后

步骤

1. 安装系统护盖。
2. 将系统以支脚为支撑垂直放置在平稳的表面上。
3. 重新连接外围设备，然后将系统连接至电源插座。
4. 关闭系统，包括任何连接的外围设备。

相关任务

[安装系统护盖](#) on page 43

建议工具

您需要使用以下工具执行拆卸和安装操作：

- 2 号梅花槽螺丝刀
- 塑料划片
- 接地腕带

系统护盖

系统护盖可保护系统内部的组件，并有助于保持系统内部的空气流通。卸下系统护盖将激活防盗开关。

卸下系统护盖

前提条件

1. 请确保按照[安全说明](#) 页面上的 41 进行操作。
2. 关闭系统和所有连接的外围设备。
3. 断开系统与电源插座和外围设备的连接。
4. 将系统侧面朝下放置。

步骤

提起护盖释放门锁，并从系统上卸下主机盖。

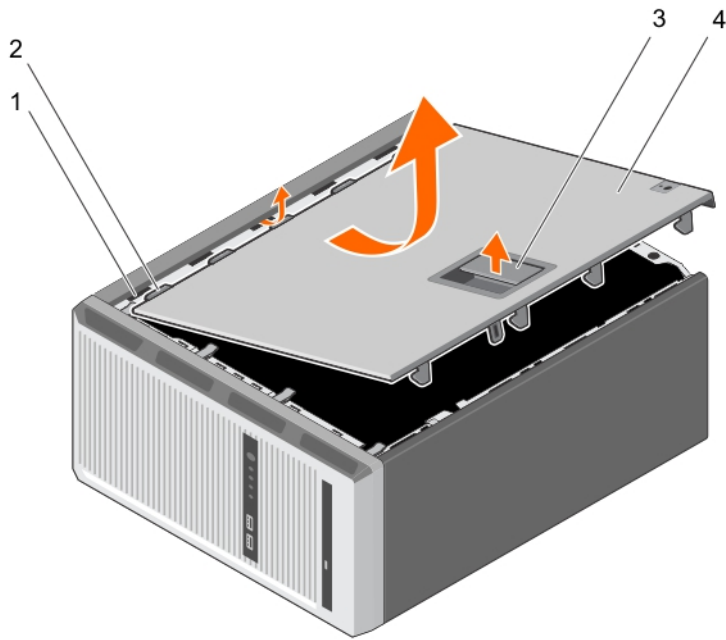


图 8: 卸下系统护盖

1. 插槽
2. 卡舌
3. 系统护盖释放门锁
4. 系统护盖

后续步骤

1. 安装系统护盖。
2. 将系统以支脚为支撑垂直放置在平稳的表面上。
3. 重新连接外围设备，然后将系统连接至电源插座。
4. 开启系统，包括任何连接的外围设备。

相关任务

[安装系统护盖](#) on page 43

安装系统护盖

前提条件

1. 请确保按照[安全说明](#) 页面上的 41 进行操作。
2. 请按照[拆装计算机内部组件之前](#) 页面上的 41 中列出的步骤进行操作。
3. 确保所有内部电缆均已连接并已放置好，以避免其妨碍操作，且确保未将任何工具或多余部件遗留在系统内部。

步骤

1. 将系统护盖上的卡舌与系统机箱上相应的插槽对齐。
2. 放下系统护盖，使之接触机箱，并卡入到位。

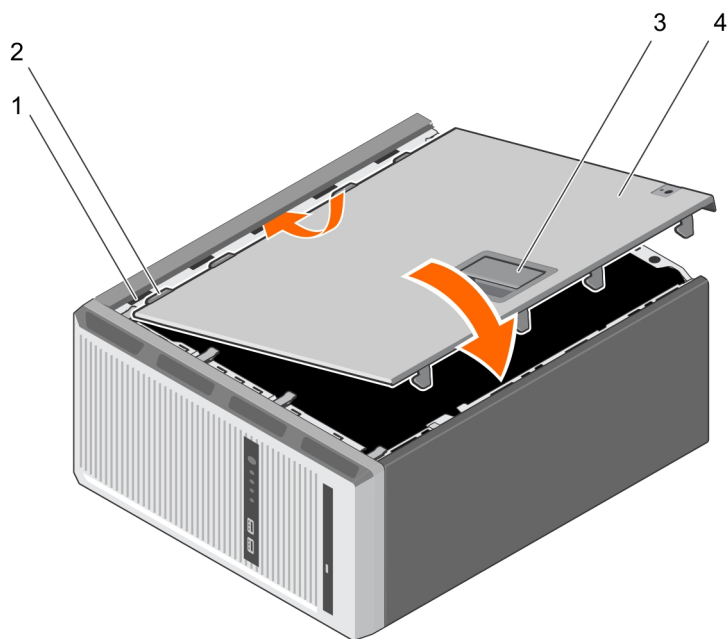


图 9: 安装系统护盖

1. 插槽
2. 卡舌
3. 系统护盖释放门锁
4. 系统护盖

后续步骤

1. 将系统以支脚为支撑垂直放置在平稳的表面上。
2. 重新连接外围设备，然后将系统连接至电源插座
3. 开启系统，包括任何连接的外围设备。

挡板

挡板连接服务器前端，可以在卸下硬盘驱动器或按下重置或电源按钮时防止意外发生。用户也可以锁定前挡板以增强安全性。

卸下挡板

前提条件

1. 请确保按照[安全说明](#) 页面上的 41 进行操作。
2. 请按照[拆装计算机内部组件之前](#) 页面上的 41 中列出的步骤进行操作。

步骤

1. 提起位于挡板边缘的固定夹。
2. 提起挡板，然后将其拉离系统。

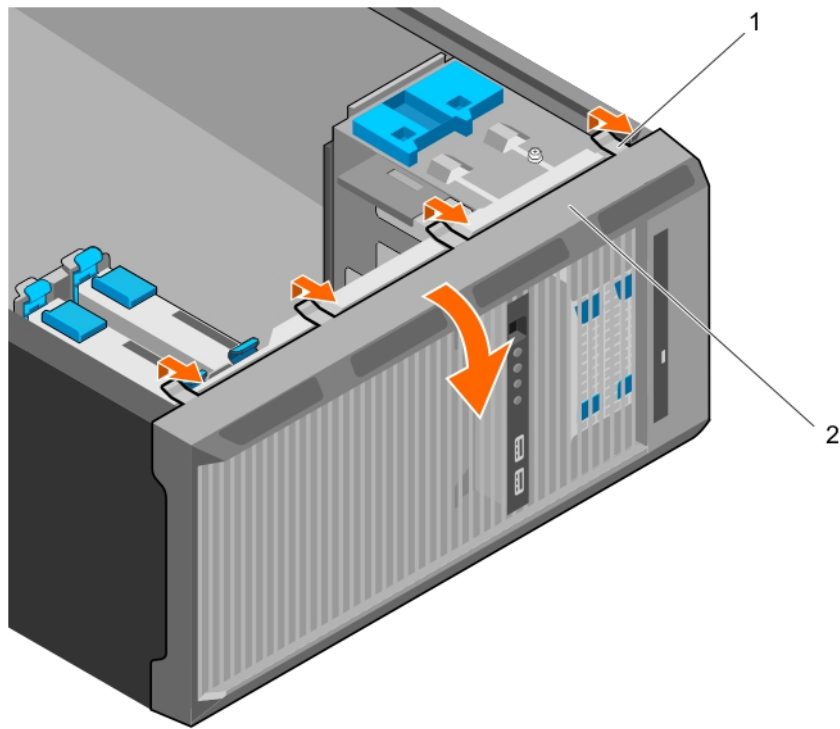


图 10: 卸下挡板

- a. 固定夹 (4 个)
- b. 挡板

后续步骤

- 1. 安装挡板。
- 2. 请按照[拆装计算机内部组件之后](#) 页面上的 42 中列出的步骤进行操作。

相关任务

[安装挡板](#) on page 45

安装挡板

前提条件

- 1. 请确保按照[安全说明](#) 页面上的 41 进行操作。
- 2. 请按照[拆装计算机内部组件之前](#) 页面上的 41 中列出的步骤进行操作。

步骤

- 1. 将挡板卡舌插入机箱上的挡板卡舌插槽。
- 2. 将挡板按入机箱，直至固定夹锁定到位。

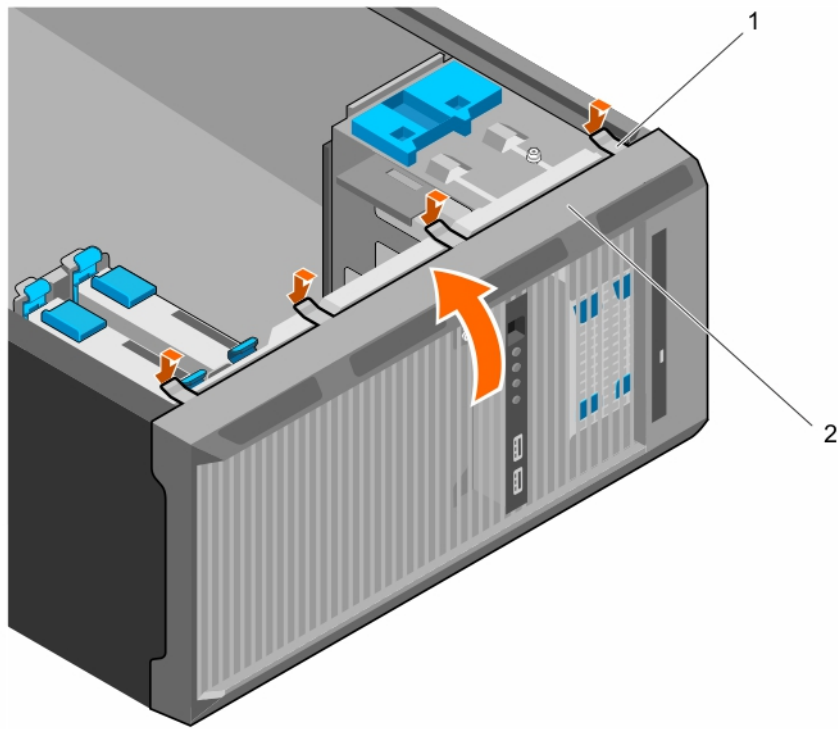


图 11: 安装挡板

- a. 固定夹 (4 个)
- b. 挡板

后续步骤

1. 请按照[拆装计算机内部组件之后](#) 页面上的 42 中列出的步骤进行操作。

系统内部

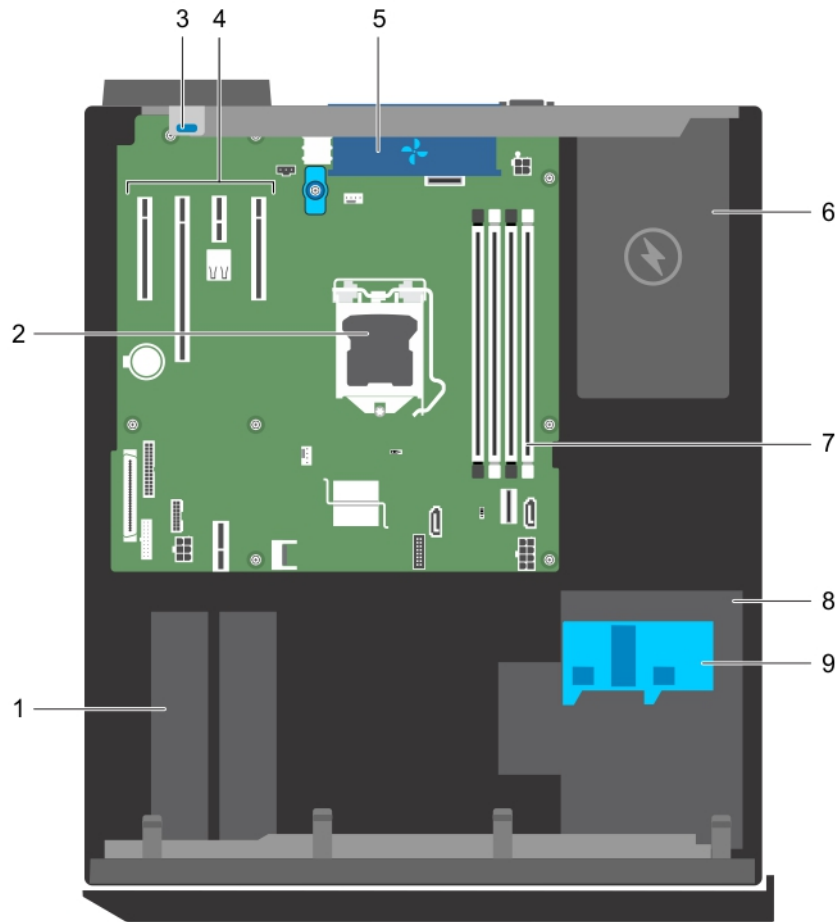


图 12: 系统内部

- | | |
|----------------|------------------|
| 1. 硬盘驱动器 | 2. 处理器 |
| 3. 扩展卡固定门锁 | 4. PCIe 插槽 (4 个) |
| 5. 系统风扇 | 6. 电源设备 |
| 7. 内存插槽 (4 个) | 8. 硬盘驱动器固定框架 |
| 9. 硬盘驱动器固定框架门锁 | |

防盗开关

卸下防盗开关

前提条件

小心: 多数维修只能由经认证的维修技术人员进行。您只能根据产品说明文件中的授权，或者在联机或电话服务和支持团队的指导下进行故障排除和简单维修。任何未经 Dell 授权的服务所导致的损坏均不在保修范围之列。请阅读并遵循您的产品附带的安全说明。

1. 请确保按照[安全说明](#) 页面上的 41 进行操作。
2. 请按照[拆装计算机内部组件之前](#) 页面上的 41 中列出的步骤进行操作。

步骤

1. 断开防盗开关电缆与系统板的连接。
2. 滑动防盗开关，并将其推出机箱上的插槽。

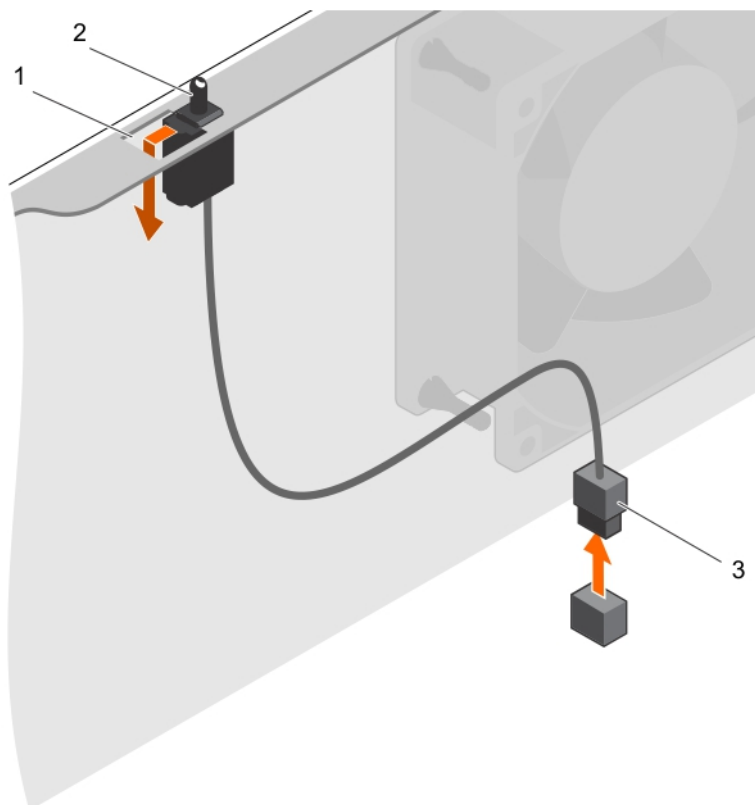


图 13: 卸下防盗开关

- a. 防盗开关插槽
- b. 防盗开关
- c. 防盗开关电缆

后续步骤

1. 安装防盗开关。
2. 请按照[拆装计算机内部组件之后](#) 页面上的 42 中列出的步骤进行操作。

相关任务

[安装防盗开关](#) on page 48

安装防盗开关

前提条件

小心: 多数维修只能由经认证的维修技术人员进行。您只能根据产品说明文件中的授权，或者在联机或电话服务和支持团队的指导下进行故障排除和简单维修。任何未经 Dell 授权的服务所导致的损坏均不在保修范围之列。请阅读并遵循您的产品附带的安全说明。

1. 请确保按照[安全说明](#) 页面上的 41 进行操作。
2. 请按照[拆装计算机内部组件之前](#) 页面上的 41 中列出的步骤进行操作。

步骤

1. 要安装防盗开关，将防盗开关插入防盗开关插槽，然后将开关滑入到位。
2. 将防盗开关电缆连接到系统板。

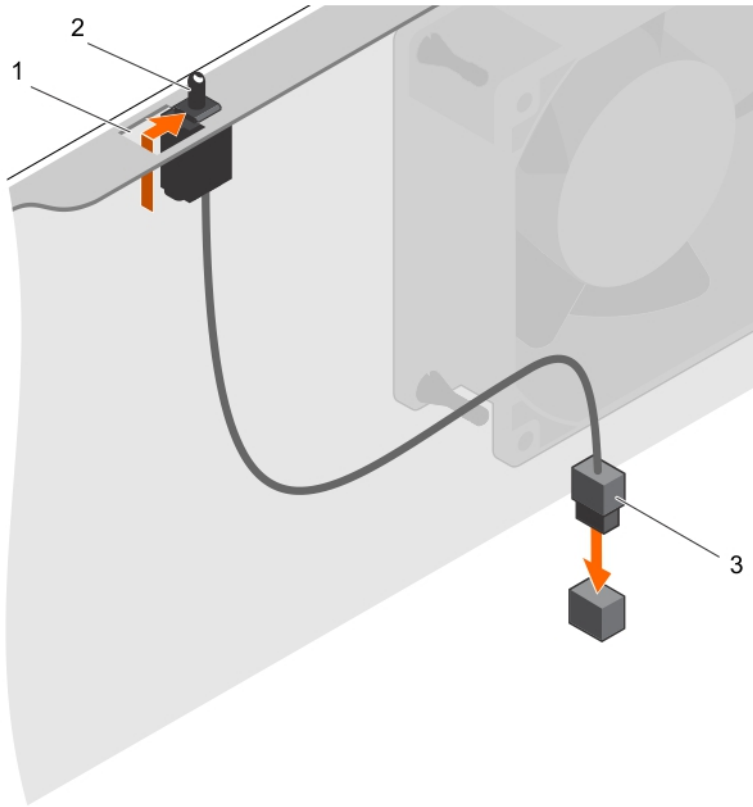


图 14: 安装防盗开关

- a. 防盗开关插槽
- b. 防盗开关
- c. 防盗开关电缆

后续步骤

请按照[拆装计算机内部组件之后](#) 页面上的 42 中列出的步骤进行操作。

控制面板

控制面板包含电源按钮、诊断指示灯和前置 USB 端口。

卸下控制面板部件

前提条件

小心: 多数维修只能由经认证的维修技术人员进行。您只能根据产品说明文件中的授权，或者在联机或电话服务和支持团队的指导下进行故障排除和简单维修。任何未经 Dell 授权的服务所导致的损坏均不在保修范围之列。请阅读并遵循您的产品附带的安全说明。

1. 请确保按照[安全说明](#) 页面上的 41 进行操作。
2. 请按照[拆装计算机内部组件之前](#) 页面上的 41 中列出的步骤进行操作。
3. 断开连接到控制面板部件的所有外围设备。
4. 卸下挡板。
5. 准备好 2 号梅花槽螺丝刀。

步骤

1. 断开控制面板和 USB 数据电缆与系统板的连接。
2. 拧下将控制面板组件固定至系统的螺钉。

3. 将控制面板组件向上滑动，将其释放。
4. 将控制面板组件与电缆一起从系统中拉出。

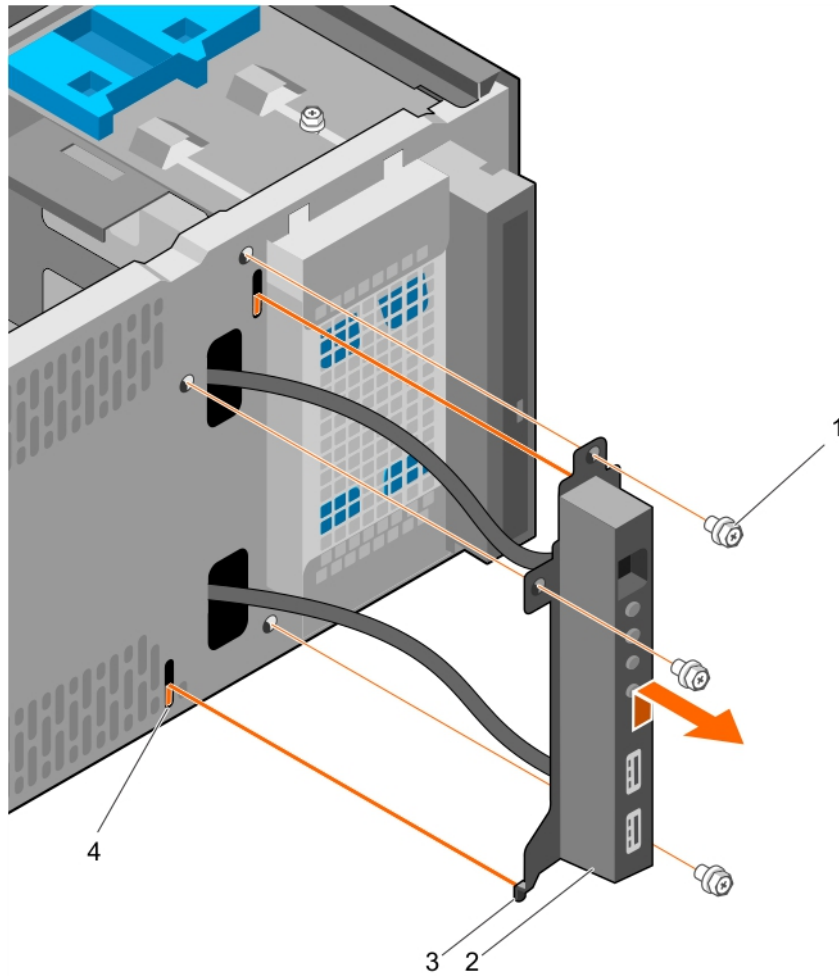


图 15: 卸下控制面板部件

- | | |
|--------------------|---------------------|
| 1. 螺钉 (3 颗) | 2. 控制面板部件 |
| 3. 控制面板部件导向器 (2 个) | 4. 控制面板部件导向插槽 (2 个) |

后续步骤

1. 安装控制面板部件。
2. 安装挡板。
3. 请按照[拆装计算机内部组件之后](#) 页面上的 42 中列出的步骤进行操作。

相关任务

[卸下挡板](#) on page 44

[安装控制面板部件](#) on page 50

[安装挡板](#) on page 45

安装控制面板部件

前提条件

小心: 多数维修只能由经认证的维修技术人员进行。您只能根据产品说明文件中的授权，或者在联机或电话服务和支持团队的指导下进行故障排除和简单维修。任何未经 Dell 授权的服务所导致的损坏均不在保修范围之列。请阅读并遵循您的产品附带的安全说明。

1. 请确保按照[安全说明](#) 页面上的 41 进行操作。
2. 请按照[拆装计算机内部组件之前](#) 页面上的 41 中列出的步骤进行操作。
3. 卸下挡板。
4. 准备好 2 号梅花槽螺丝刀。

步骤

1. 将控制面板部件插入导向插槽中，然后将其向下按，将组件锁定到位。
2. 要固定控制面板，请插入并拧紧机箱的螺钉。
3. 将控制面板和 USB 数据电缆通过机箱固定架布线。
4. 将控制面板和 USB 数据电缆连接至系统板。

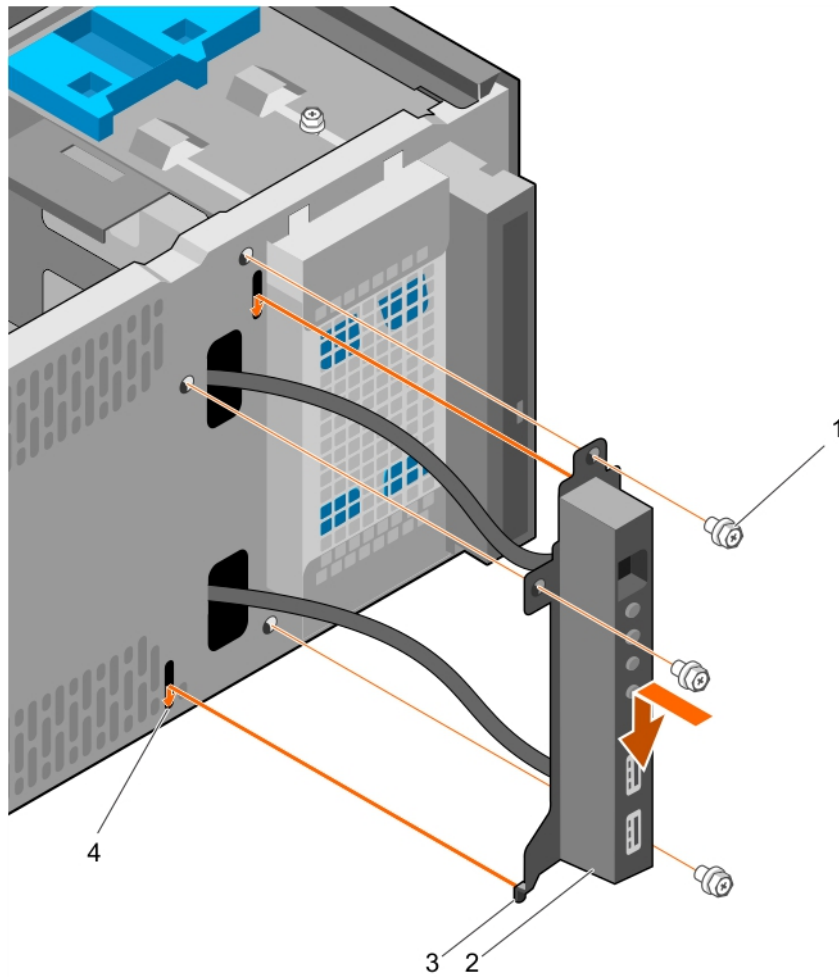


图 16: 安装控制面板部件

- | | |
|--------------------|---------------------|
| 1. 螺钉 (3 颗) | 2. 控制面板部件 |
| 3. 控制面板部件导向器 (2 个) | 4. 控制面板部件导向插槽 (2 个) |

后续步骤


1. 安装挡板。
2. 重新连接断开的外设至控制面板组件。
3. 请按照[拆装计算机内部组件之后](#) 页面上的 42 中列出的步骤进行操作。


相关任务

[卸下挡板](#) on page 44

[安装挡板](#) on page 45

硬盘驱动器

 **小心:** 在格式化硬盘驱动器时，请勿关闭或重新启动系统。否则可能导致硬盘驱动器发生故障。

 **注:** 请勿混合安装企业级硬盘驱动器和入门级硬盘驱动器。

您的系统支持四个 3.5 英寸入门级硬盘驱动器和企业级硬盘驱动器。入门级硬盘驱动器专用于 8x5 运营环境，企业级硬盘驱动器专用于 24x7 运营环境。两个硬盘驱动器位于可拆卸式硬盘驱动器固定框架，两个硬盘驱动器位于固定式硬盘驱动器托架。


选择正确的驱动器类型取决于使用模式。错误使用入门级硬盘驱动器（工作负载额定值超过 55 TB/年）将带来严重风险，并增加驱动器的故障率。由于行业的迅速发展，在某些情况下，较大容量的驱动器已改为较大的扇区。较大的扇区会影响操作系统和应用程序。要了解这些硬盘驱动器的更多信息，请访问 Dell.com/poweredge/manuals，参阅 512e 和 4Kn 磁盘格式白皮书和 4K 扇区 HDD FAQ 文档。

所有硬盘驱动器均通过硬盘驱动器背板连接到系统板。硬盘驱动器通过安装在硬盘驱动器插槽中的可热插拔硬盘驱动器托架提供。

格式化硬盘驱动器时，请等待足够长的时间以便完成格式化操作。注意，大容量硬盘驱动器可能需要较长时间来完成格式化。

卸下硬盘驱动器固定框架

前提条件

 **小心:** 多数维修只能由经认证的维修技术人员进行。您只能根据产品说明文件中的授权，或者在联机或电话服务和支持团队的指导下进行故障排除和简单维修。任何未经 Dell 授权的服务所导致的损坏均不在保修范围之列。请阅读并遵循您的产品附带的安全说明。

1. 请确保按照 [安全说明](#) 页面上的 41 进行操作。
2. 请按照 [拆装计算机内部组件之前](#) 页面上的 41 中列出的步骤进行操作。
3. 断开连接到控制面板部件的所有外围设备。
4. 卸下挡板。
5. 如果连接，断开电源电缆和数据电缆与硬盘驱动器固定框架中的硬盘驱动器和光盘驱动器的连接。

步骤

滑动并抓住硬盘驱动器固定框架门锁，然后将硬盘驱动器固定框架从系统中拉出。

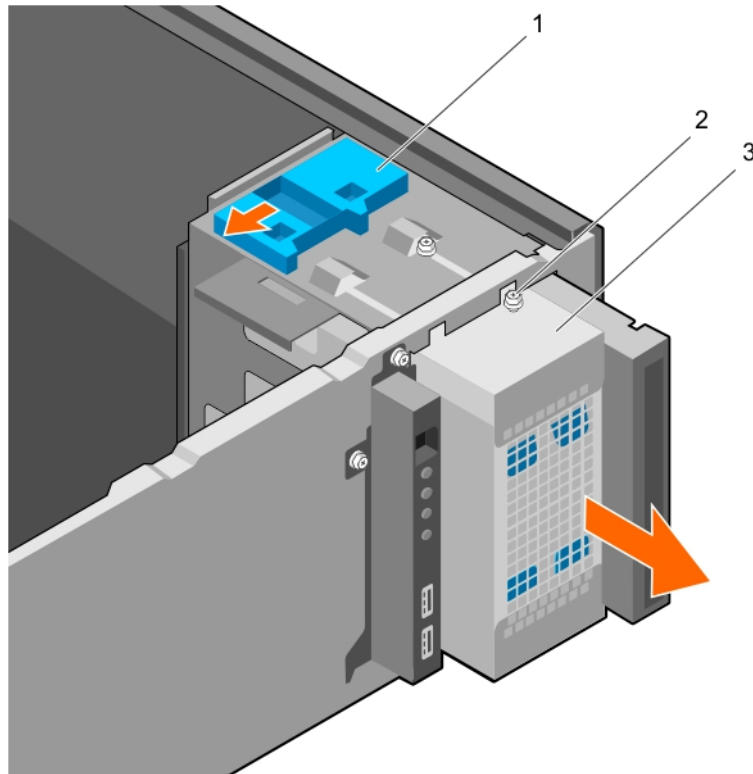


图 17: 卸下硬盘驱动器固定框架

- a. 硬盘驱动器固定框架门锁
- b. 硬盘驱动器固定框架导向螺钉 (2 颗)
- c. 硬盘驱动器固定框架

后续步骤

1. 安装硬盘驱动器固定框架。
2. 如果断开，将电源电缆和数据电缆连接到硬盘驱动器固定框架中的硬盘驱动器和光盘驱动器。
3. 安装挡板。
4. 重新连接从控制面板组件上卸下的外设。
5. 请按照[拆装计算机内部组件之后](#) 页面上的 42 中列出的步骤进行操作。

相关任务

[卸下挡板](#) on page 44

[安装硬盘驱动器固定框架](#) on page 53

[安装挡板](#) on page 45

安装硬盘驱动器固定框架

前提条件

1. 请确保按照[安全说明](#) 页面上的 41 进行操作。
2. 请按照[拆装计算机内部组件之前](#) 页面上的 41 中列出的步骤进行操作。
3. 断开连接到控制面板部件的所有外围设备。
4. 卸下挡板。

小心: 多数维修只能由经认证的维修技术人员进行。您只能根据产品说明文件中的授权，或者在联机或电话服务和支持团队的指导下进行故障排除和简单维修。任何未经 Dell 授权的服务所导致的损坏均不在保修范围之列。请阅读并遵循您的产品附带的安全说明。

步骤

将硬盘驱动器固定框架插入系统，直至其卡入到位。

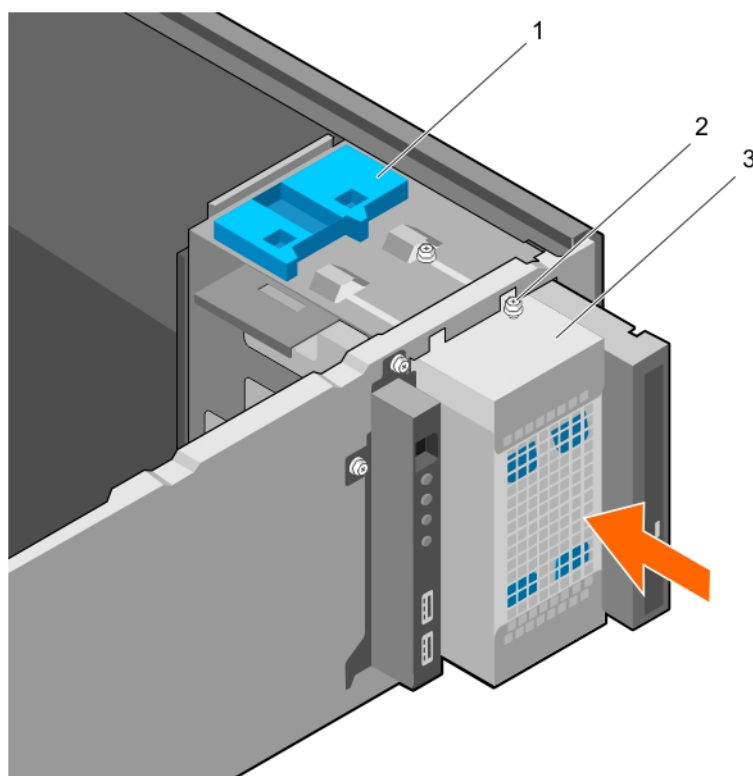


图 18: 安装硬盘驱动器固定框架

- 硬盘驱动器固定框架门锁
- 硬盘驱动器固定框架导向螺钉（2 颗）
- 硬盘驱动器固定框架

后续步骤

- 如果已断开连接，请将电源电缆和数据电缆连接到硬盘驱动器固定框架中的硬盘驱动器和光盘驱动器。
- 安装挡板。
- 重新连接到控制面板组件上卸下的外设。
- 请按照[拆装计算机内部组件之后](#) 页面上的 42 中列出的步骤进行操作。

相关任务

[卸下挡板](#) on page 44

[安装挡板](#) on page 45

从硬盘驱动器固定框架中卸下硬盘驱动器托盘

前提条件

小心: 多数维修只能由经认证的维修技术人员进行。您只能根据产品说明文件中的授权，或者在联机或电话服务和支持团队的指导下进行故障排除和简单维修。任何未经 Dell 授权的服务所导致的损坏均不在保修范围之列。请阅读并遵循您的产品附带的安全说明。

- 请确保按照[安全说明](#) 页面上的 41 进行操作。
- 请按照[拆装计算机内部组件之前](#) 页面上的 41 中列出的步骤进行操作。
- 断开连接到控制面板部件的所有外围设备。
- 卸下挡板。
- 将硬盘驱动器固定框架中的硬盘驱动器和光盘驱动器上的电源电缆和数据电缆取下。

6. 卸下硬盘驱动器固定框架。

步骤

向内按压固定夹，然后从硬盘驱动器固定框架中拉出硬盘驱动器。

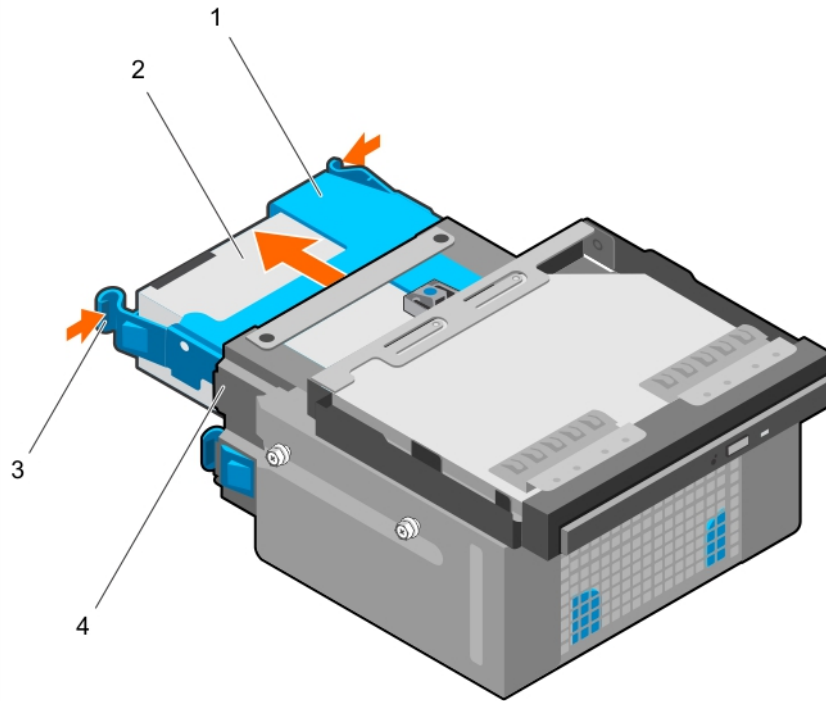


图 19: 从硬盘驱动器固定框架中卸下硬盘驱动器托盘

- | | |
|--------------|--------------|
| 1. 硬盘驱动器托盘 | 2. 硬盘驱动器 |
| 3. 固定夹 (2 个) | 4. 硬盘驱动器固定框架 |

后续步骤

1. 将硬盘驱动器托盘安装到硬盘驱动器固定框架中。
2. 安装硬盘驱动器固定框架。
3. 重新将电源电缆和数据电缆连接至硬盘驱动器固定框架中的硬盘驱动器和光盘驱动器。
4. 安装挡板。
5. 重新连接从控制面板组件上卸下的外设。
6. 请按照[拆装计算机内部组件之后](#) 页面上的 42 中列出的步骤进行操作。

相关任务

- [卸下挡板](#) on page 44
- [卸下硬盘驱动器固定框架](#) on page 52
- [将硬盘驱动器托盘安装至硬盘驱动器固定框架中](#) on page 55
- [安装硬盘驱动器固定框架](#) on page 53
- [安装挡板](#) on page 45

将硬盘驱动器托盘安装至硬盘驱动器固定框架中

前提条件

小心: 多数维修只能由经认证的维修技术人员进行。您只能根据产品说明文件中的授权，或者在联机或电话服务和支持团队的指导下进行故障排除和简单维修。任何未经 Dell 授权的服务所导致的损坏均不在保修范围之列。请阅读并遵循您的产品附带的安全说明。

1. 请确保按照[安全说明](#) 页面上的 41 进行操作。
2. 请按照[拆装计算机内部组件之前](#) 页面上的 41 中列出的步骤进行操作。
3. 断开连接到控制面板部件的所有外围设备。
4. 卸下挡板。
5. 将硬盘驱动器固定框架中的硬盘驱动器和光盘驱动器上的电源电缆和数据电缆取下。
6. 卸下硬盘驱动器固定框架。

步骤

将硬盘驱动器托盘插入硬盘驱动器固定框架，直至其卡入到位。

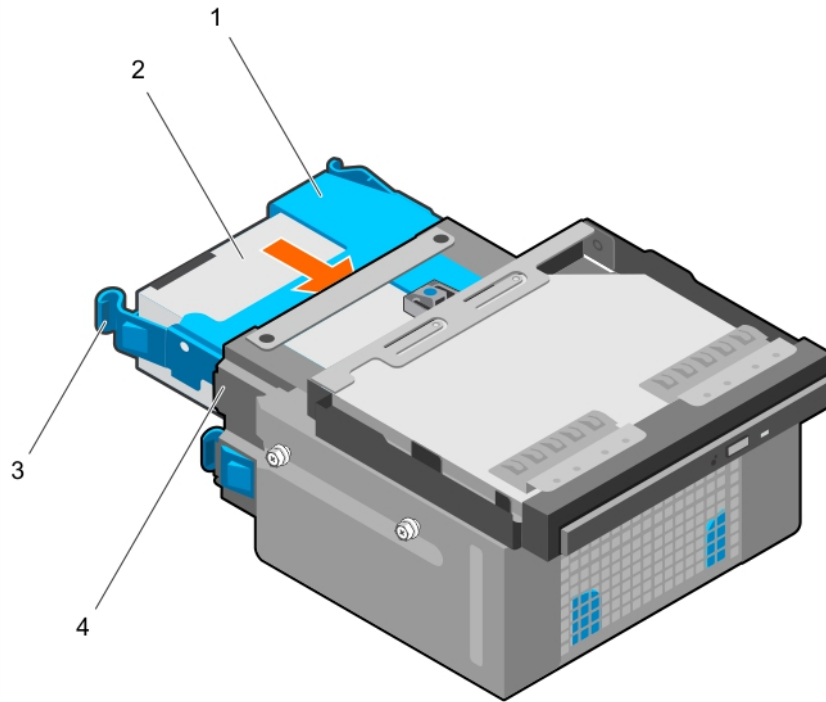


图 20: 将硬盘驱动器托盘安装至硬盘驱动器固定框架中

- | | |
|--------------|--------------|
| 1. 硬盘驱动器托盘 | 2. 硬盘驱动器 |
| 3. 固定夹 (2 个) | 4. 硬盘驱动器固定框架 |

后续步骤

1. 安装硬盘驱动器固定框架。
2. 重新将电源电缆和数据电缆连接至硬盘驱动器固定框架中的硬盘驱动器和光盘驱动器。
3. 安装挡板。
4. 重新连接从控制面板组件上卸下的外设。
5. 请按照[拆装计算机内部组件之后](#) 页面上的 42 中列出的步骤进行操作。

相关任务

- [卸下挡板](#) on page 44
- [卸下硬盘驱动器固定框架](#) on page 52
- [安装硬盘驱动器固定框架](#) on page 53
- [安装挡板](#) on page 45

从硬盘驱动器托盘中卸下硬盘驱动器托架

前提条件

小心: 多数维修只能由经认证的维修技术人员进行。您只能根据产品说明文件中的授权，或者在联机或电话服务和支持团队的指导下进行故障排除和简单维修。任何未经 Dell 授权的服务所导致的损坏均不在保修范围之列。请阅读并遵循您的产品附带的安全说明。

1. 请确保按照[安全说明](#) 页面上的 41 进行操作。
2. 请按照[拆装计算机内部组件之前](#) 页面上的 41 中列出的步骤进行操作。
3. 如果连接，断开电源电缆和数据电缆与硬盘驱动器托架中的硬盘驱动器的连接。

步骤

向内按下固定夹，然后将硬盘驱动器托盘从硬盘驱动器托架中提起。

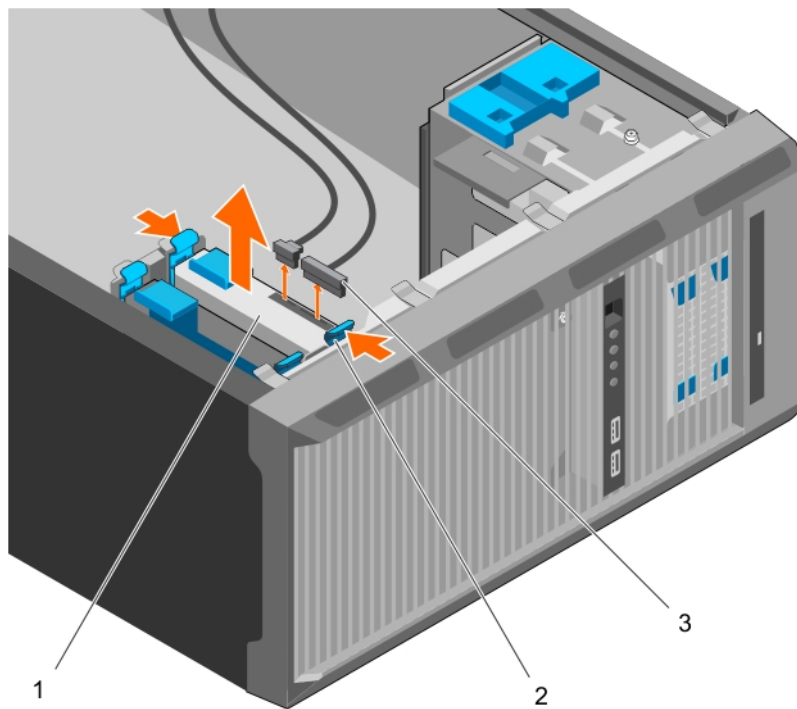


图 21: 从硬盘驱动器托盘中卸下硬盘驱动器托架

- a. 硬盘驱动器
- b. 硬盘驱动器托盘上的固定夹（2 个）
- c. 硬盘驱动器电源电缆和数据电缆（2 根）

后续步骤

1. 将硬盘驱动器托盘安装到硬盘驱动器托架中。
2. 如果断开，将电源电缆和数据电缆连接到硬盘驱动器托架中的硬盘驱动器。
3. 请按照[拆装计算机内部组件之后](#) 页面上的 42 中列出的步骤进行操作。

相关任务

[将硬盘驱动器托盘安装至硬盘驱动器托架中](#) on page 58

将硬盘驱动器托盘安装至硬盘驱动器托架中

前提条件

小心: 多数维修只能由经认证的维修技术人员进行。您只能根据产品说明文件中的授权，或者在联机或电话服务和支持团队的指导下进行故障排除和简单维修。任何未经 Dell 授权的服务所导致的损坏均不在保修范围之列。请阅读并遵循您的产品附带的安全说明。

1. 请确保按照[安全说明](#) 页面上的 41 进行操作。
2. 请按照[拆装计算机内部组件之前](#) 页面上的 41 中列出的步骤进行操作。

步骤

将硬盘驱动器托盘插入硬盘驱动器托架，直至其卡入到位。

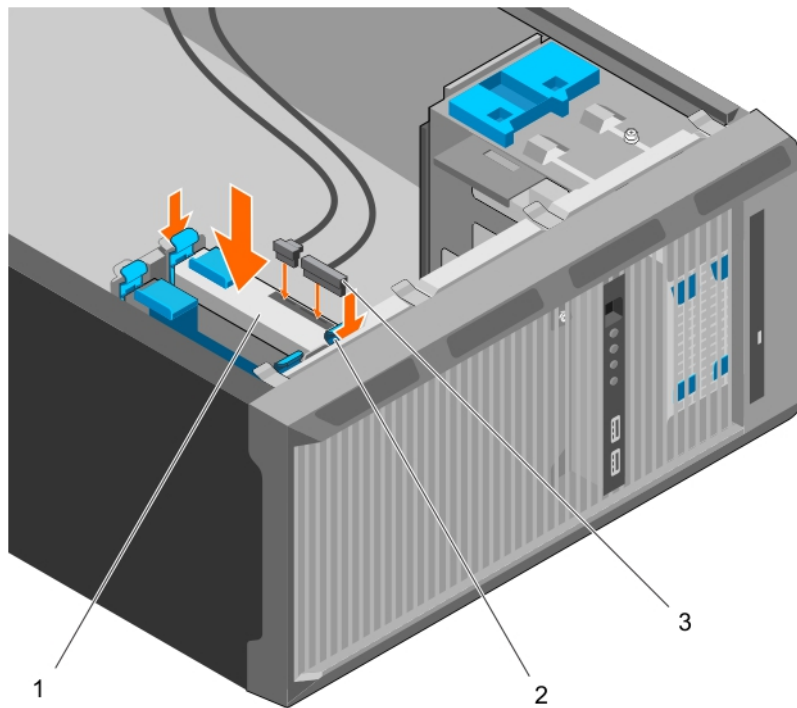


图 22: 将硬盘驱动器托盘安装至硬盘驱动器托架中

- a. 硬盘驱动器
- b. 硬盘驱动器托盘上的固定夹（2 个）
- c. 硬盘驱动器电源电缆和数据电缆（2 根）

后续步骤

1. 如果已断开连接，将电源电缆和数据电缆连接至硬盘驱动器托架中的硬盘驱动器。
2. 请按照[拆装计算机内部组件之后](#) 页面上的 42 中列出的步骤进行操作。

从硬盘驱动器托盘中卸下硬盘驱动器

前提条件

小心: 多数维修只能由经认证的维修技术人员进行。您只能根据产品说明文件中的授权，或者在联机或电话服务和支持团队的指导下进行故障排除和简单维修。任何未经 Dell 授权的服务所导致的损坏均不在保修范围之列。请阅读并遵循您的产品附带的安全说明。

1. 请确保按照[安全说明](#) 页面上的 41 进行操作。

2. 请按照[拆装计算机内部组件之前](#) 页面上的 41 中列出的步骤进行操作。
3. 根据您的要求，从硬盘驱动器固定框架或硬盘驱动器托架中卸下硬盘驱动器托盘。

步骤

要释放硬盘驱动器，弯曲硬盘驱动器托盘的两侧。

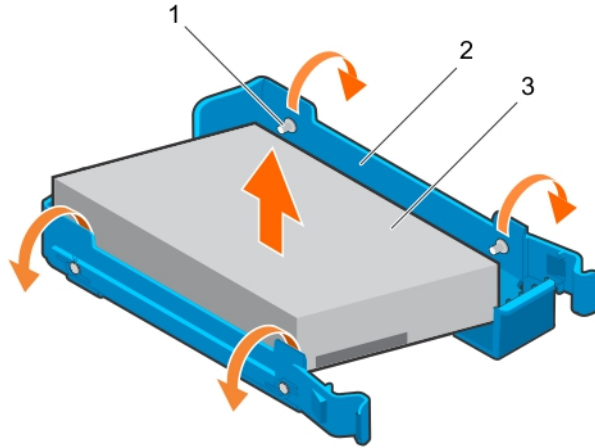


图 23: 在硬盘驱动器托盘中卸下和安装硬盘驱动器

- a. 插针 (4 个)
- b. 硬盘驱动器托盘
- c. 硬盘驱动器

后续步骤

1. 将硬盘驱动器插入硬盘驱动器托盘。
2. 请按照[拆装计算机内部组件之后](#) 页面上的 42 中列出的步骤进行操作。

相关任务

- 从硬盘驱动器托盘中卸下硬盘驱动器托架 on page 57
- 从硬盘驱动器固定框架中卸下硬盘驱动器托盘 on page 54
- 将硬盘驱动器安装到硬盘驱动器托盘中 on page 59

将硬盘驱动器安装到硬盘驱动器托盘中

前提条件

小心: 多数维修只能由经认证的维修技术人员进行。您只能根据产品说明文件中的授权，或者在联机或电话服务和支持团队的指导下进行故障排除和简单维修。任何未经 Dell 授权的服务所导致的损坏均不在保修范围之列。请阅读并遵循您的产品附带的安全说明。

1. 请确保按照[安全说明](#) 页面上的 41 进行操作。
2. 请按照[拆装计算机内部组件之前](#) 页面上的 41 中列出的步骤进行操作。
3. 根据您的要求，从硬盘驱动器固定框架或硬盘驱动器托架中卸下硬盘驱动器托盘。

步骤

1. 调整硬盘驱动器的方向，使硬盘驱动器一侧上的螺孔与托盘上的插针对齐。
2. 弯曲硬盘驱动器托盘的另一侧，然后将硬盘驱动器按入硬盘驱动器托盘以将其固定。

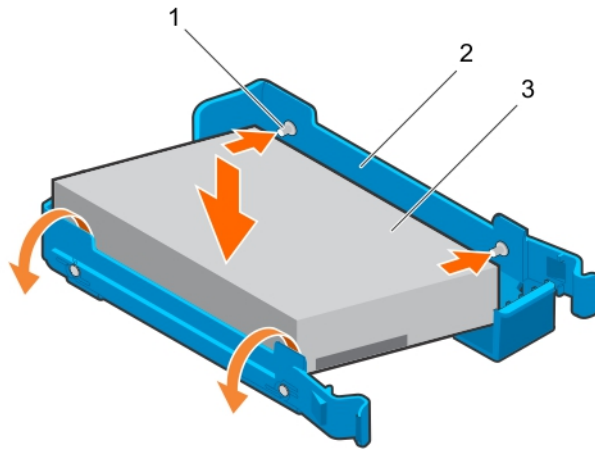


图 24: 将硬盘驱动器安装到硬盘驱动器托盘中

- a. 插针 (4 个)
- b. 硬盘驱动器托盘
- c. 硬盘驱动器

后续步骤

1. 根据您的要求, 将硬盘驱动器托盘安装在硬盘驱动器固定框架或硬盘驱动器托架中。
2. 请按照[拆装计算机内部组件之后](#) 页面上的 42 中列出的步骤进行操作。

硬盘驱动器布线图

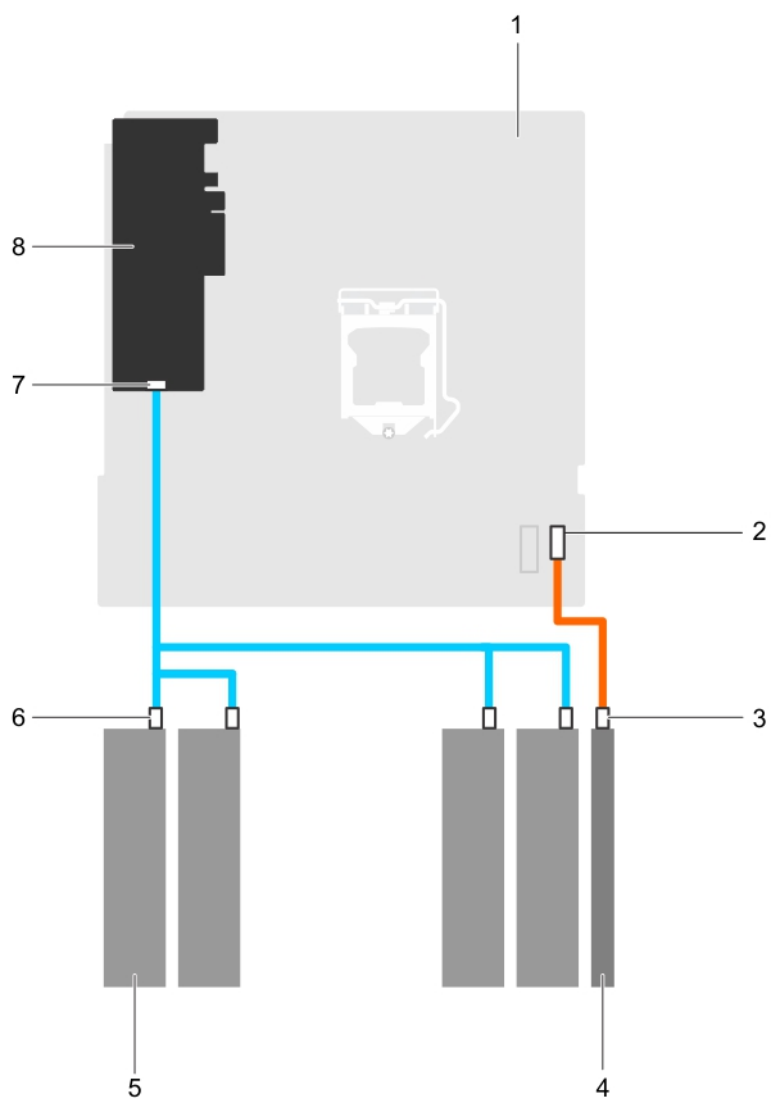


图 25: PERC 卡的光盘驱动器和四个 3.5 英寸 SATA 硬盘驱动器布线图

1. 系统板
2. 系统板上的 SATA 连接器
3. 光盘驱动器上的 SATA 连接器
4. 光盘驱动器
5. 硬盘驱动器
6. 硬盘驱动器上的 SATA 连接器
7. PERC 卡上的 SAS A 连接器
8. PERC 卡

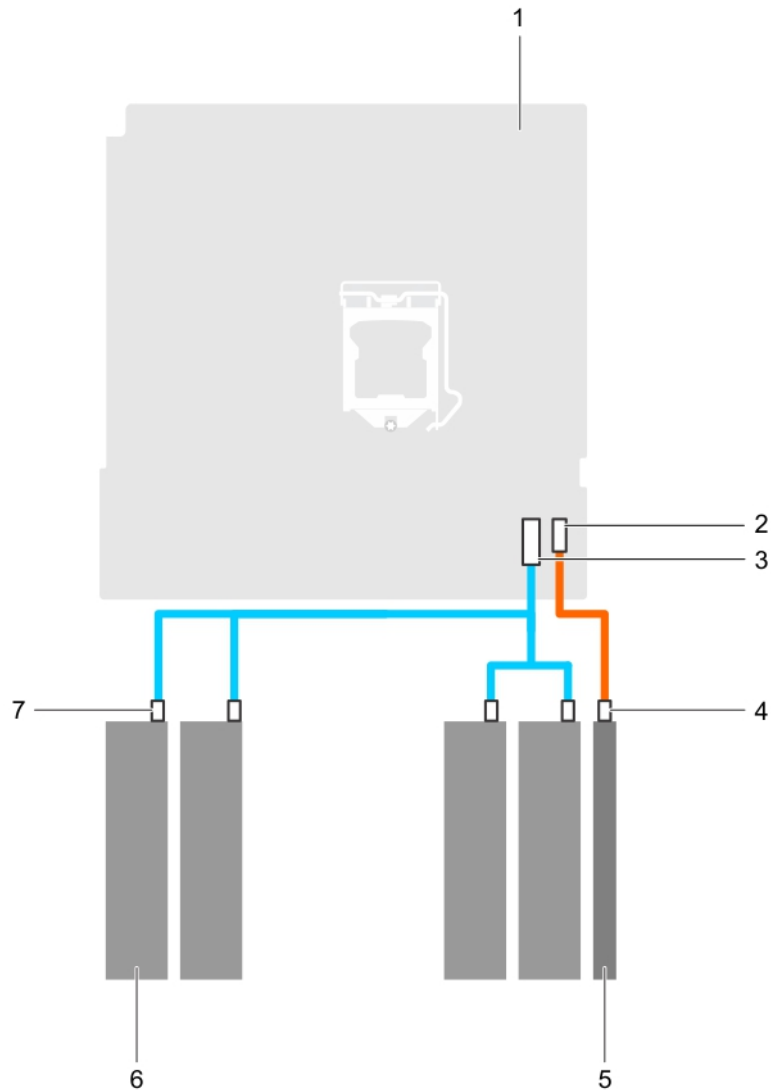


图 26: 四个 3.5 英寸 SATA 硬盘驱动器与系统板的连接的布线图

- | | |
|---------------------|--------------------------|
| 1. 系统板 | 2. 系统板上的 SATA 光盘驱动器连接器 |
| 3. 系统板上的小型 SAS 连接器 | 4. 光盘驱动器上的 SATA 光盘驱动器连接器 |
| 5. 光盘驱动器 | 6. 硬盘驱动器 |
| 7. 硬盘驱动器上的 SATA 连接器 | |

设置 4 TB 硬盘驱动器的冷却风扇速度

前提条件

注: Dell 建议仅在配置 PERC 控制器的系统中使用 4 TB 硬盘驱动器。

小心: 在没有 PERC 控制器的系统中使用 4 TB 硬盘驱动器可能会导致硬盘驱动器 1 在过多工作负载下过热，引发硬盘驱动器的潜在故障。

关于此任务

在没有 PERC 控制器的系统中使用 4 TB 硬盘驱动器时，需要手动调整冷却风扇的速度以防止硬盘驱动器过热。

步骤

1. 要进入 iDRAC 菜单，在开机自检过程中按 F2 或 F11 键。
2. 选择 iDRAC 设置。

3. 选择**散热部分**。
4. 选择**风扇设置**设置。
5. 在**风扇速度偏置**部分中，选择**低风扇速度偏置 (+15%)**。

光盘驱动器

卸下光盘驱动器挡片和填充挡片

光盘驱动器挡片位于挡板上，光盘驱动器填充挡片位于硬盘驱动器固定框架上的光盘驱动器插槽中。

前提条件

1. 请确保按照[安全说明](#) 页面上的 41 进行操作。
2. 请按照[拆装计算机内部组件之前](#) 页面上的 41 中列出的步骤进行操作。
3. 断开连接到控制面板部件的所有外围设备。
4. 卸下挡板。
5. 如果已连接，请断开电源和数据电缆与光盘驱动器和硬盘驱动器的连接。
6. 卸下硬盘驱动器固定框架。

步骤

1. 在挡板上按下光盘驱动器挡片固定夹，然后将挡片从挡板中拉出。

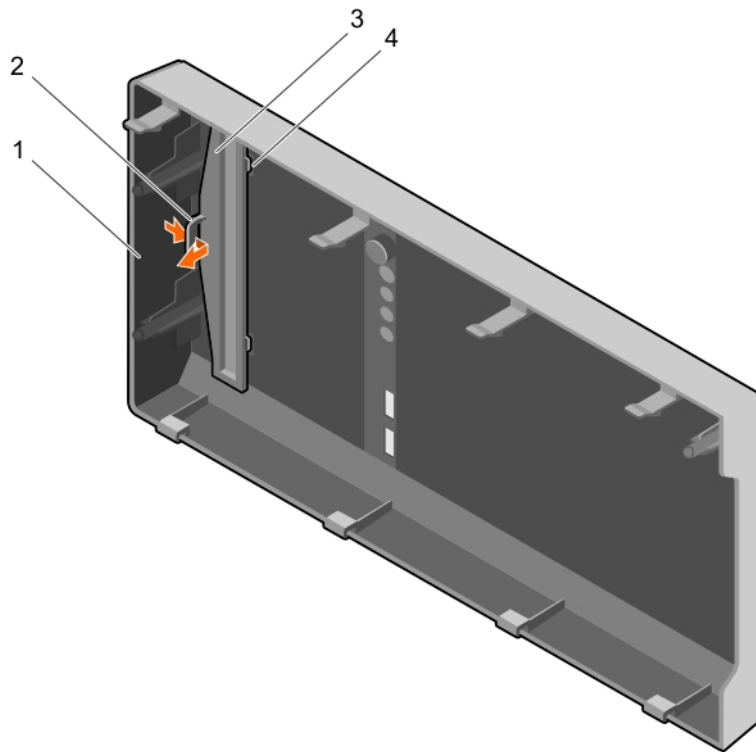


图 27: 从挡板中卸下光盘驱动器挡片

1. 挡板
2. 固定夹
3. 光盘驱动器挡片
4. 光盘驱动器挡片锁定卡舌 (2 个)

2. 在硬盘驱动器固定框架上，按住光盘驱动器填充挡片上的卡舌，将光盘驱动器填充挡片从硬盘驱动器固定框架中卸下。

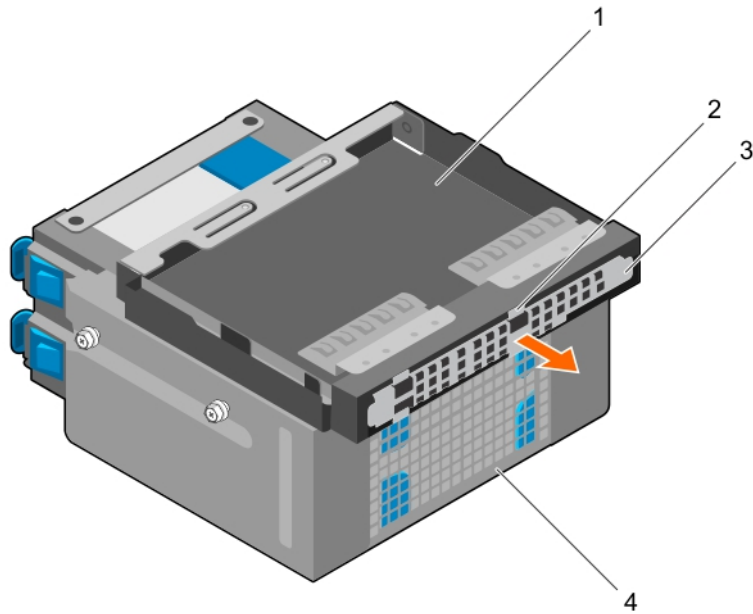


图 28: 卸下光盘驱动器填充挡片

- | | |
|--------------|--------------|
| 1. 光盘驱动器托架 | 2. 卡舌 (4 个) |
| 3. 光盘驱动器填充挡片 | 4. 硬盘驱动器固定框架 |

后续步骤

1. 安装硬盘驱动器固定框架。
2. 重新连接断开的数据和电源电缆至硬盘驱动器和光盘驱动器。
3. 安装挡板。
4. 重新连接所有与控制面板组件断开连接的外设。
5. 请按照[拆装计算机内部组件之后](#) 页面上的 42 中列出的步骤进行操作。

相关任务

- [卸下挡板](#) on page 44
- [卸下硬盘驱动器固定框架](#) on page 52
- [安装硬盘驱动器固定框架](#) on page 53
- [安装挡板](#) on page 45

安装光盘驱动器挡片和填充挡片

光盘驱动器挡片位于挡板上，光盘驱动器填充挡片位于硬盘驱动器固定框架上的光盘驱动器插槽中。

前提条件

1. 请确保按照[安全说明](#) 页面上的 41 进行操作。
2. 请按照[拆装计算机内部组件之前](#) 页面上的 41 中列出的步骤进行操作。
3. 断开连接到控制面板部件的所有外围设备。
4. 卸下挡板。
5. 如果已连接，请断开电源和数据电缆与光盘驱动器和硬盘驱动器的连接。
6. 卸下硬盘驱动器固定框架。
7. 卸下光盘驱动器。

步骤

1. 在挡板上，将光盘驱动器挡片上的卡舌插入挡板上的插槽中，并将挡片推入直至其卡入到位。

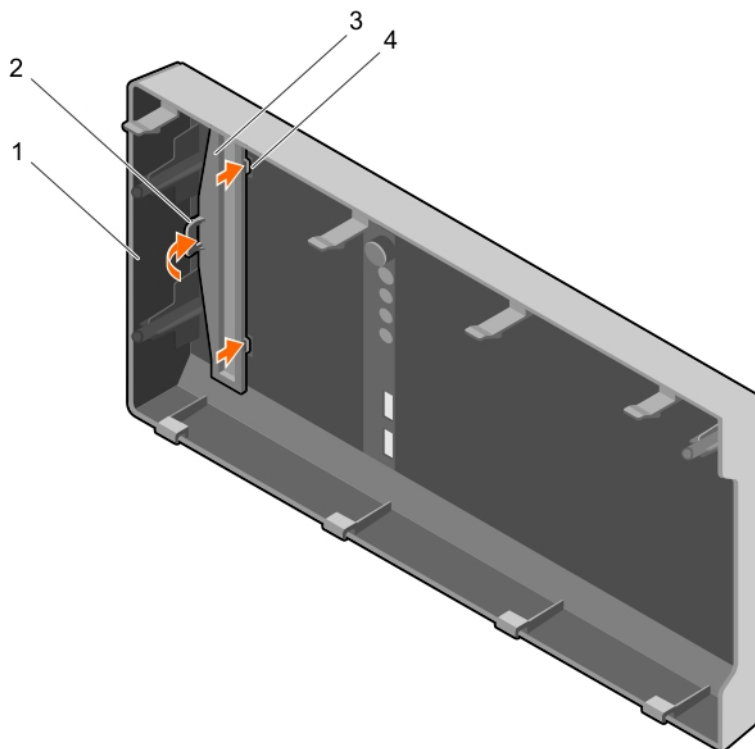


图 29: 将光盘驱动器挡片安装在挡板中

1. 挡板
 2. 固定夹
 3. 光盘驱动器挡片
 4. 光盘驱动器挡片锁定卡舌 (2 个)
2. 在硬盘驱动器固定框架上，按住光盘驱动器填充挡片上的卡舌，将光盘驱动器填充挡片插入硬盘驱动器固定框架上的插槽中。

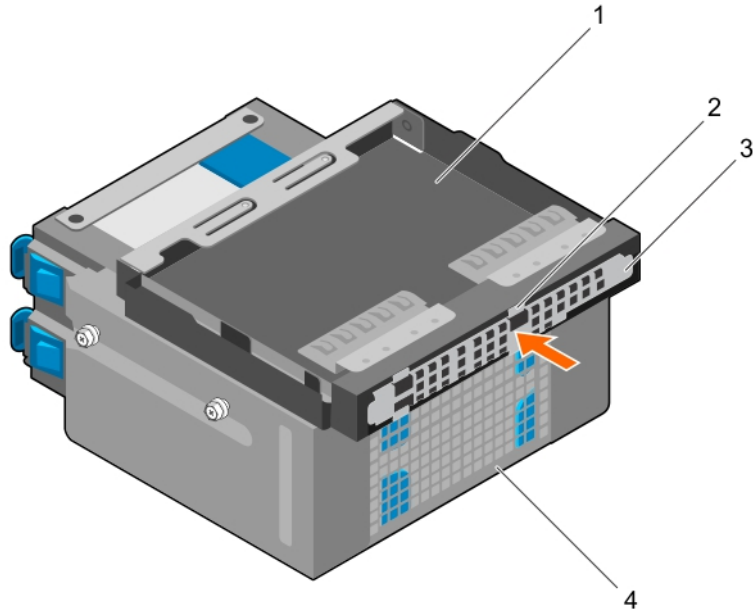


图 30: 安装光盘驱动器填充挡片

1. 光盘驱动器托架
2. 卡舌 (4 个)
3. 光盘驱动器填充挡片
4. 硬盘驱动器固定框架

后续步骤

1. 安装硬盘驱动器固定框架。
2. 重新连接断开的数据和电源电缆至硬盘驱动器和光盘驱动器。
3. 安装挡板。
4. 重新连接所有与控制面板组件断开连接的外设。
5. 请按照[拆装计算机内部组件之后](#) 页面上的 42 中列出的步骤进行操作。

卸下光盘驱动器

前提条件

小心: 多数维修只能由经认证的维修技术人员进行。您只能根据产品说明文件中的授权，或者在联机或电话服务和支持团队的指导下进行故障排除和简单维修。任何未经 Dell 授权的服务所导致的损坏均不在保修范围之列。请阅读并遵循您的产品附带的安全说明。

1. 请确保按照[安全说明](#) 页面上的 41 进行操作。
2. 请按照[拆装计算机内部组件之前](#) 页面上的 41 中列出的步骤进行操作。
3. 断开连接到 I/O 模块的所有外围设备。
4. 卸下挡板。
5. 如果已连接，将光盘驱动器和硬盘驱动器的电源电缆和数据电缆拔下。
6. 卸下硬盘驱动器固定框架。

步骤

向下按并推动蓝色卡舌，将光盘驱动器推出硬盘驱动器固定框架。

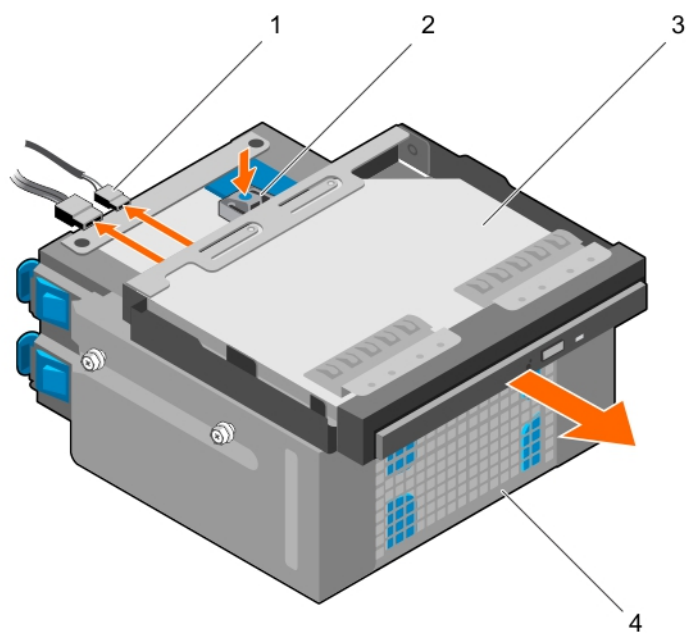


图 31: 卸下光盘驱动器

- | | |
|---------------|--------------|
| 1. SATA 和电源电缆 | 2. 释放卡舌 |
| 3. 光盘驱动器 | 4. 硬盘驱动器固定框架 |

后续步骤

1. 安装光盘驱动器。
2. 安装硬盘驱动器固定框架。
3. 重新连接断开的数据和电源电缆至硬盘驱动器和光盘驱动器。
4. 安装挡板。
5. 重新连接从控制面板组件上卸下的外设。
6. 请按照[拆装计算机内部组件之后](#) 页面上的 42 中列出的步骤进行操作。

相关任务

- [卸下挡板](#) on page 44
- [卸下硬盘驱动器固定框架](#) on page 52
- [安装光盘驱动器](#) on page 67
- [安装硬盘驱动器固定框架](#) on page 53
- [安装挡板](#) on page 45

安装光盘驱动器

仅超薄 9.5 毫米 SATA DVD-ROM 驱动器或 DVD+/-RW 驱动器可以安装在系统中。外部光盘驱动器可以通过 USB 端口进行连接。

前提条件

小心: 多数维修只能由经认证的维修技术人员进行。您只能根据产品说明文件中的授权，或者在联机或电话服务和支持团队的指导下进行故障排除和简单维修。任何未经 Dell 授权的服务所导致的损坏均不在保修范围之列。请阅读并遵循您的产品附带的安全说明。

1. 请确保按照[安全说明](#) 页面上的 41 进行操作。
2. 请按照[拆装计算机内部组件之前](#) 页面上的 41 中列出的步骤进行操作。
3. 断开连接到 I/O 模块的所有外围设备。

4. 卸下挡板。
5. 如果已连接，将光盘驱动器和硬盘驱动器的电源电缆和数据电缆拔下。
6. 卸下硬盘驱动器固定框架。
7. 如果已安装，请从挡板卸下光盘驱动器挡片并和从硬盘驱动器固定框架卸下光盘驱动器填充挡片。

步骤

1. 将光盘驱动器与机箱正面的光盘驱动器插槽对齐。
2. 将光盘驱动器滑入插槽，直至释放门锁卡入到位。
3. 将电源电缆和数据电缆连接至光盘驱动器。
4. 通过在系统机箱上的电缆布线导向器布放电源电缆和数据电缆。

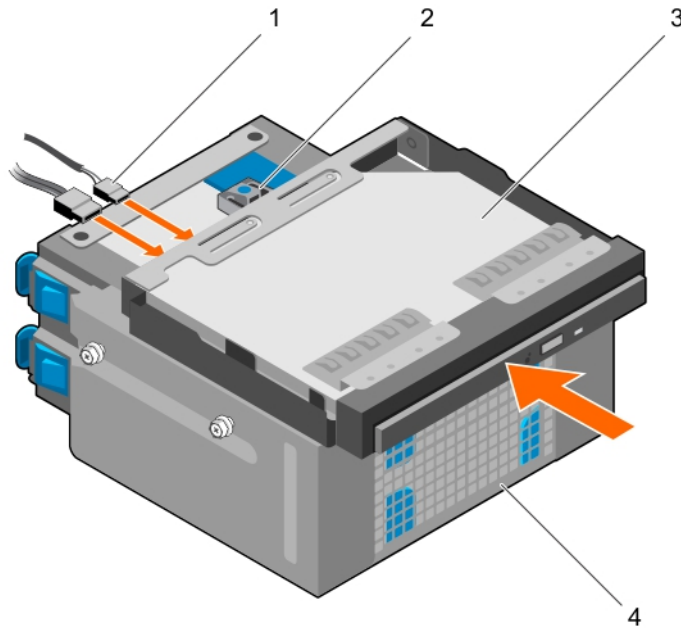


图 32: 安装光盘驱动器

1. SATA 和电源电缆
2. 释放卡舌
3. 光盘驱动器
4. 硬盘驱动器固定框架

后续步骤

1. 安装硬盘驱动器固定框架。
2. 如果断开，将数据电缆和电源电缆连接到硬盘驱动器和光盘驱动器。
3. 安装挡板。
4. 重新连接从控制面板组件上卸下的外设。
5. 请按照[拆装计算机内部组件之后](#) 页面上的 42 中列出的步骤进行操作。

相关任务

- [卸下挡板](#) on page 44
- [卸下硬盘驱动器固定框架](#) on page 52
- [卸下光盘驱动器挡片和填充挡片](#) on page 63
- [安装光盘驱动器](#) on page 67
- [安装硬盘驱动器固定框架](#) on page 53
- [安装挡板](#) on page 45

系统内存

您的系统支持 DDR4 ECC 非缓冲 DIMM (UDIMM)。

注： MT/s 表示内存模块以每秒以千兆的速度传输。

内存总线的操作频率可为 1600 MT/s、1866 MT/s、2133 MT/s 或 2400 MT/s，具体取决于以下因素：

- 所选的系统配置文件（例如，性能优化、自定义或密集配置优化）
- 处理器支持的最大内存模块频率

系统包含四个内存插槽，每组 2 个插槽，共两组每组的 2 个插槽分为一个通道。每组的 2 个插槽中，第一个插槽的释放拉杆标记为白色，第二个插槽的释放拉杆标记为黑色。

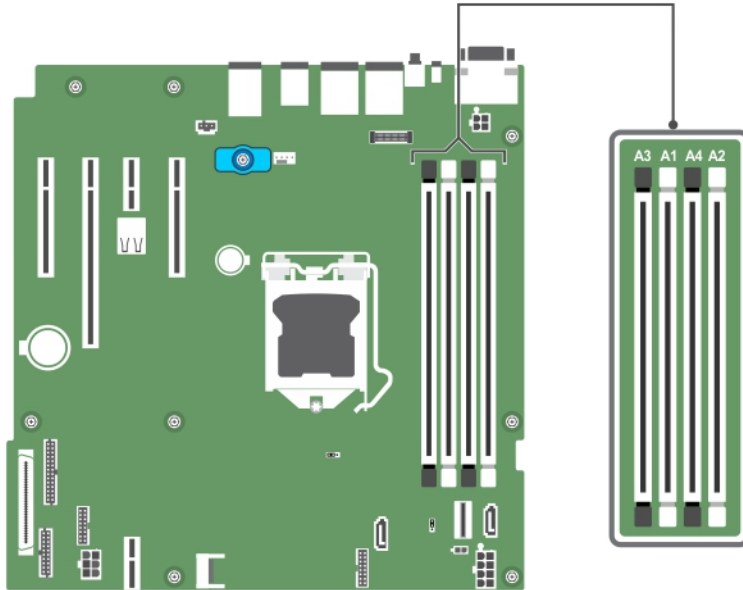


图 33: 系统板上的内存插槽位置

内存通道按如下方式组织：

处理器 1
通道 0：内存插槽 A1 和 A3
通道 1：内存插槽 A2 和 A4

下表列出了受支持配置的内存填充和操作频率。

表. 15: 受支持配置的内存数和操作频率

内存模块类型	每个通道安装的内存模块数	操作频率 (MT/s)	每个通道的最大内存模块列
		1.2 V	
ECC (UDIMM)	1	1600、1866、2133、2400	双列或单列
	2	1600、1866、2133、2400	双列或单列

一般内存模块安装原则

您的系统支持 Flexible Memory Configuration（灵活内存配置），使系统能够在任何有效芯片组结构配置中配置和运行。下面是建议的内存模块安装原则：

- 基于 DRAM 的 x4 和 x8 DIMM 可以混用。
- 每个通道最多可填充两个双列或单列 ECC UDIMM。
- 只有安装处理器时才填充 DIMM 插槽。对于单处理器系统，可使用插槽 A1 至 A4。
- 首先填充具有白色释放拉杆的所有插槽，然后再填充具有黑色释放拉杆的所有插槽。

- 当混合使用不同容量的内存模块时，先使用最高容量的内存模块填充插槽。例如，如果要混用 4 GB 和 8 GB DIMM，则使用白色释放杆将 8 GB DIMM 安装到插槽中，使用黑色释放杆将 4 GB DIMM 安装插槽中。
- 如果遵循其他内存填充规则，则不同容量的内存模块可以混用（例如，4 GB 和 8 GB 内存模块可以混用）。
- 不支持在同一个系统中混合使用两个以上的 DIMM 容量。
- 每个处理器一次填充两个 DIMM（每个通道一个 DIMM）以最大化性能。

内存配置示例

下表显示了单处理器配置的内存配置示例。

i 注：下表中的 1R 和 2R 分别表示单列和双列 DIMM。

表. 16: 内存配置 — 单个处理器

系统填充容量 (以 GB 为单位)	内存模块大小 (以 GB 为单位)	内存模块数	内存模块列、组织和频率	内存模块插槽填充
4	4	1	1R, x8, 2400 MT/s	A1
			1R, x8, 2133 MT/s	
			1R, x8, 1866 MT/s	
8	4	2	1R, x8, 2400 MT/s	A1、A2
			2R, x8, 2400 MT/s	
	8	1	1R, x8, 2400 MT/s	A1
			1R, x8, 2133 MT/s	
			2R, x8, 2133 MT/s	
16	4	4	1R, x8, 2400 MT/s	A1、A2、A3、A4
			2R, x8, 2400 MT/s	
	8	2	1R, x8, 2400 MT/s	A1、A2
			1R, x8, 2133 MT/s	
	16	1	2R, x8, 2400 MT/s	A1
			1R, x8, 1866 MT/s	
32	8	4	1R, x8, 2400 MT/s	A1、A2、A3、A4
			2R, x8, 2400 MT/s	
	16	2	2R, x8, 2400 MT/s	A1、A2
			1R, x8, 2133 MT/s	
			2R, x8, 2133 MT/s	
			1R, x8, 1866 MT/s	
			2R, x8, 1866 MT/s	
64	16	4	2R, x8, 2400 MT/s	A1、A2、A3、A4
			1R, x8, 2133 MT/s	
			2R, x8, 2133 MT/s	

表. 16: 内存配置 — 单个处理器 (续)

系统填充容量 (以 GB 为单位)	内存模块大小 (以 GB 为单位)	内存模块数	内存模块列、组织和频率	内存模块插槽填充
			1R, x8, 1866 MT/s	
			2R, x8, 1866 MT/s	

卸下内存模块

前提条件

小心: 多数维修只能由经认证的维修技术人员进行。您只能根据产品说明文件中的授权，或者在联机或电话服务和支持团队的指导下进行故障排除和简单维修。任何未经 Dell 授权的服务所导致的损坏均不在保修范围之列。请阅读并遵循您的产品附带的安全说明。

1. 请务必阅读 [安全说明](#) 页面上的 41。
2. 请按照 [拆装计算机内部组件之前](#) 页面上的 41 中的步骤进行操作。

注: 在系统关机后一段时间内，内存模块会很烫手。请允许内存模块冷却下来后再进行操作。仅抓住内存模块的两边，避免接触内存模块上的其它组件。

步骤

1. 找到相应的内存模块插槽。

小心: 仅抓住每个内存模块的两边，不要接触内存模块或金属触点的中间。

2. 要从插槽上释放内存模块，请同时按内存模块插槽两端的弹出卡舌。
3. 将内存模块提离机箱。

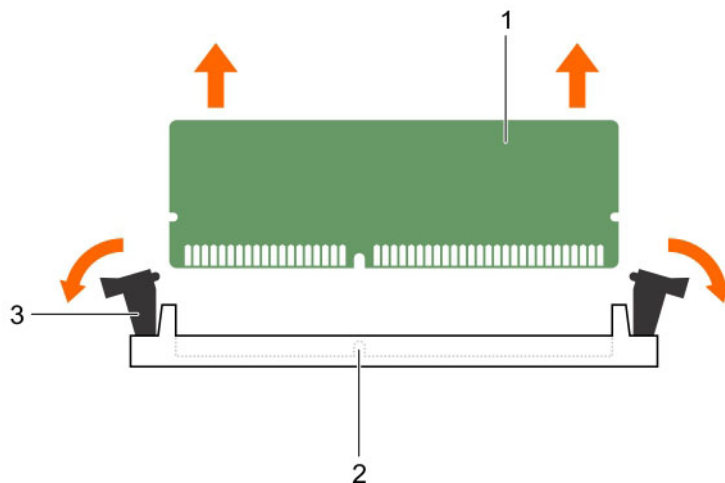


图 34: 卸下内存模块

- a. 内存模块
- b. 内存模块插槽
- c. 内存模块插槽弹出卡舌 (2 个)

后续步骤

1. 安装内存模块。
2. 请按照 [拆装计算机内部组件之后](#) 页面上的 42 中的步骤进行操作。

相关任务

安装内存模块 on page 72

安装内存模块

前提条件

小心: 多数维修只能由经认证的维修技术人员进行。您只能根据产品说明文件中的授权，或者在联机或电话服务和支持团队的指导下进行故障排除和简单维修。任何未经 Dell 授权的服务所导致的损坏均不在保修范围之列。请阅读并遵循您的产品附带的安全说明。

1. 请务必阅读 [安全说明](#) 页面上的 41。
2. 请按照 [拆装计算机内部组件之前](#) 页面上的 41 中的步骤进行操作。

注: 在系统关机后一段时间内，内存模块会很烫手。请允许内存模块冷却下来后再进行操作。仅抓住内存模块的两边，避免接触内存模块上的其它组件。

步骤

1. 找到相应的内存模块插槽。

小心: 仅抓住每个内存模块的两边，不要接触内存模块或金属触点的中间。

小心: 为防止在安装过程中损坏内存模块或内存模块插槽，请勿弯曲或伸缩内存模块，将内存模块的两端同时插入。

2. 将内存模块的边缘连接器与内存模块插槽的定位卡锁对准，然后将内存模块插入插槽。

注: 定位卡锁使内存模块只能朝一个方向安装到插槽中。

小心: 切勿对内存模块的中心用力按压，应在内存模块的两端平均用力。

3. 使用大拇指向下按压内存模块，直至插槽拉杆稳固地卡入到位。

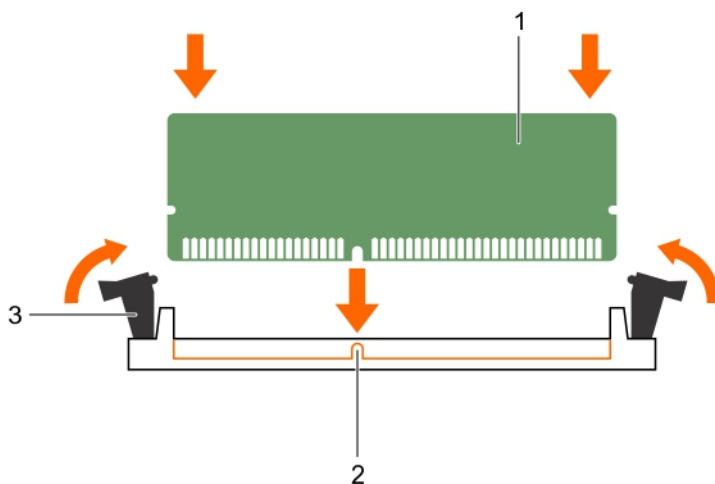


图 35: 安装内存模块

- a. 内存模块
- b. 定位卡锁
- c. 内存模块插槽弹出卡舌 (2 个)

后续步骤

1. 请按照[拆装计算机内部组件之后](#) 页面上的 42 中的步骤进行操作。
2. 按 F2 键进入系统设置程序，并检查 **System Memory (系统内存)** 设置。

System Memory Size (系统内存大小) 应反映已安装的内存。


3. 如果该值不正确，则可能有一个或多个内存模块未正确安装。确保内存模块牢固地安装在其插槽中。
4. 在系统诊断程序中运行系统内存检测程序。有关详情，请参阅 [Dell 嵌入式系统诊断程序](#)。


Cooling fan (冷却风扇)

系统仅支持一个冷却风扇。

卸下冷却风扇

前提条件

 **小心:** 多数维修只能由经认证的维修技术人员进行。您只能根据产品说明文件中的授权，或者在联机或电话服务和支持团队的指导下进行故障排除和简单维修。任何未经 Dell 授权的服务所导致的损坏均不在保修范围之列。请阅读并遵循您的产品附带的安全说明。

 **小心:** 请勿通过握住扇叶卸下或安装系统风扇。

 **小心:** 请勿在卸下系统风扇的情况下操作系统。系统有可能会过热并造成系统关闭和数据丢失。

1. 请确保按照[安全说明](#) 页面上的 41 进行操作。
2. 请按照[拆装计算机内部组件之前](#) 页面上的 41 中列出的步骤进行操作。

步骤

1. 断开冷却风扇电源电缆与系统板的连接。
2. 要轻松地卸下冷却风扇，拉伸将风扇固定到机箱的垫圈。
3. 抓住冷却风扇的两侧并将其滑出垫圈。
4. 重复步骤 2 和 3 以从其余的垫圈中释放风扇。

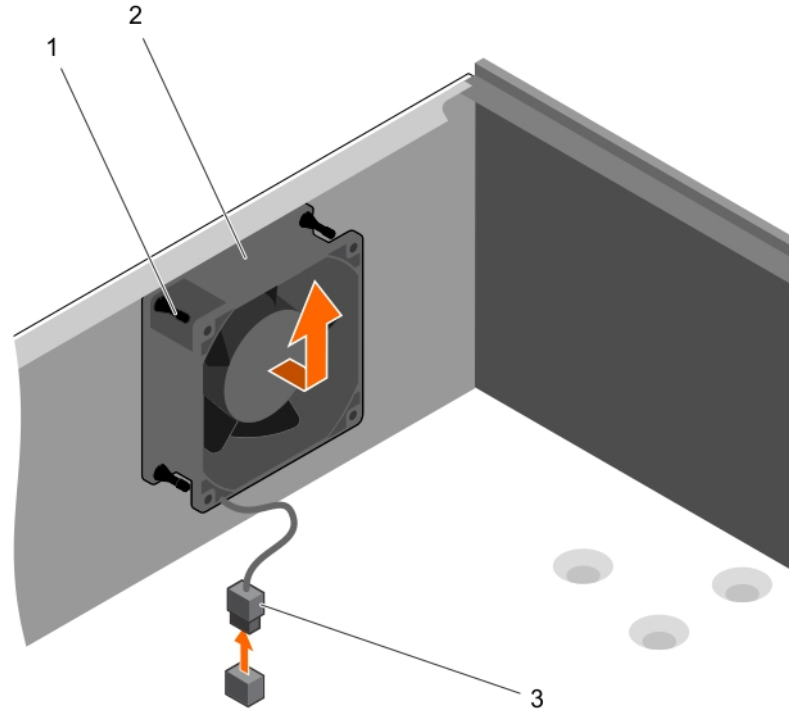


图 36: 卸下冷却风扇

- a. 垫圈 (4 个)
- b. 冷却风扇
- c. 冷却风扇电源电缆

后续步骤

1. 安装冷却风扇。
2. 请按照[拆装计算机内部组件之后](#) 页面上的 42 中列出的步骤进行操作。

相关任务

[安装冷却风扇](#) on page 74

安装冷却风扇

前提条件

小心: 多数维修只能由经认证的维修技术人员进行。您只能根据产品说明文件中的授权，或者在联机或电话服务和支持团队的指导下进行故障排除和简单维修。任何未经 Dell 授权的服务所导致的损坏均不在保修范围之列。请阅读并遵循您的产品附带的安全说明。

小心: 请勿通过握住扇叶卸下或安装系统风扇。

1. 请确保按照[安全说明](#) 页面上的 41 进行操作。
2. 请按照[拆装计算机内部组件之前](#) 页面上的 41 中列出的步骤进行操作。

注: 首先安装下面的两个垫圈。

步骤

1. 抓住冷却风扇的两侧，使电缆末端朝向机箱底部。
2. 将机箱上的四个垫圈与冷却风扇侧面的四个孔对齐。

3. 将垫圈穿过系统风扇上相应的孔。
4. 拉伸垫圈并朝机箱的方向滑动系统风扇，直至其锁定到位。
5. 将冷却风扇电源电缆连接至系统板上的冷却风扇连接器。

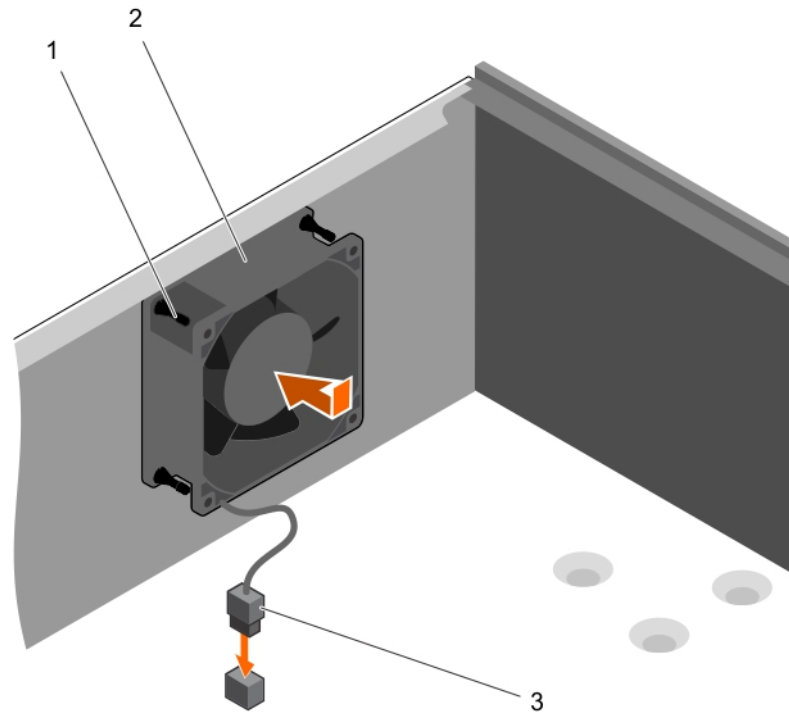


图 37: 安装冷却风扇

- a. 垫圈 (4 个)
- b. 冷却风扇
- c. 冷却风扇电源电缆

后续步骤

请按照[拆装计算机内部组件之后](#) 页面上的 42 中列出的步骤进行操作。

内部 USB 存储钥匙 (可选)

安装在系统内部的可选 USB 存储盘可用作引导设备、安全盘或大容量存储设备。必须通过系统设置程序的 **Integrated Devices (集成设备)** 屏幕中的 **Internal USB Port (内部 USB 端口)** 选项启用 USB 连接器。

要从 USB 存储钥匙引导，必须为 USB 存储钥匙配置一个引导映像，然后在系统设置程序的引导顺序中指定 USB 存储钥匙。

注: 要在系统板上找到内部 USB 连接器，请参阅。[系统板跳线和连接器](#) 页面上的 102。

安装可选的内置 USB 存储盘

前提条件

小心: 多数维修只能由经认证的维修技术人员进行。您只能根据产品说明文件中的授权，或者在联机或电话服务和支持团队的指导下进行故障排除和简单维修。任何未经 Dell 授权的服务所导致的损坏均不在保修范围之列。请阅读并遵循您的产品附带的安全说明。

1. 请按照“安全说明”部分所列的安全原则进行操作。
2. 请按照“拆装系统内部组件之前”部分所列的步骤进行操作。

步骤

1. 在系统板上找到 USB 连接器或 USB 存储盘。

i注: 要定位系统板上的内部 USB 连接器, 请参阅“系统板连接器”部分。

2. 如果已安装, 请从 USB 连接器卸下 USB 存储盘。
3. 将用于替换的 USB 存储盘插入到 USB 连接器中。

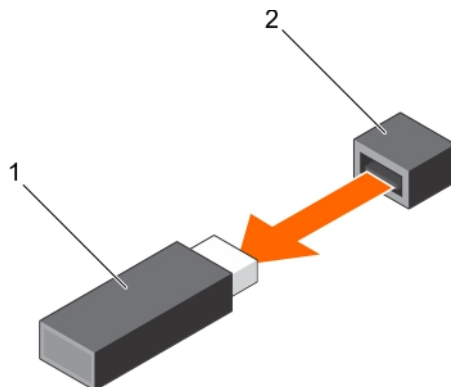


图 38: 卸下内置 USB 存储盘

- a. USB 存储盘
- b. USB 端口

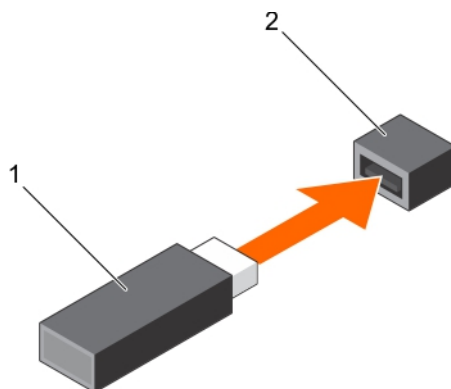


图 39: 安装内置 USB 存储盘

- a. USB 存储盘
- b. USB 端口

后续步骤

1. 请按照“拆装系统内部组件之后”部分所列的步骤进行操作。
2. 在引导时, 按 F2 键进入 System Setup (系统设置程序), 并验证系统是否检测到 USB 存储盘。

扩充卡

i注: 如果扩展卡不受支持或缺失, 则会记录 SEL 事件。这不会阻止您的系统开启, 且不会显示 BIOS POST 信息或 F1/F2 暂停。

Expansion card installation guidelines

Your system supports Generation 3 cards. The following table lists the supported expansion cards:

Table 17. PCI Express Generation 3 expansion cards supported

PCIe Slot	Processor Connection	Height	Length	Link Width	Slot Width
1	Processor	Full Height	Half Length	x4	x8
2	Processor	Full Height	Half Length	x8	x16
3	Platform Controller Hub	Full Height	Half Length	x1	x1
4	Platform Controller Hub	Full Height	Half Length	x4	x8

NOTE: All slots support Generation 3 PCIe expansion cards.

NOTE: The expansion cards are not hot swappable.

The following table provides a guide for installing expansion cards to ensure proper cooling and mechanical fit. Install the expansion card by following the card priority and slot priority order as shown in the table.

Table 18. Expansion card installation order

Card Priority	Card Type	Form factor	Slot Priority	Maximum Allowed
1	PowerEdge RAID Controller (PERC) H730	Full Height	4, 2, 1	1
	PERC H330	Full Height	4, 2, 1	1
	PERC H830	Full Height	2, 1, 4	2
2	1 Gb NICs Quad Port (Intel)	Full Height	1, 2, 4	3
	1 G NICs Quad Port (Broadcom)	Full Height	1, 2, 4	3
	1 Gb NICs Dual Port (Intel)	Full Height	1, 2, 4	3
	1 G NICs Dual Port (Broadcom)	Full Height	3, 1, 4, 2	3
3	12 Gb SAS HBA	Full Height	2, 1, 4	3

卸下扩展卡

前提条件

小心: 多数维修只能由经认证的维修技术人员进行。您只能根据产品说明文件中的授权，或者在联机或电话服务和支持团队的指导下进行故障排除和简单维修。任何未经 Dell 授权的服务所导致的损坏均不在保修范围之列。请阅读并遵循您的产品附带的安全说明。

- 请确保按照 [安全说明](#) 页面上的 41 进行操作。
- 请按照 [拆装系统内部组件之前](#) 中列出的步骤进行操作。

步骤

- 断开所有电缆与扩展卡的连接。
- 按压并推出扩展卡释放闩锁。
- 抓住插卡的边缘，拉出插卡，使插卡与连接器脱离，并将插卡从机箱中提出。
- 如果您卸下插卡后不打算再装回，请在闲置的插卡插槽中安装扩展卡挡片。

安装或卸下扩展卡挡片的步骤类与安装或卸下扩展卡类似。

注: 您必须在闲置的扩展卡插槽中安装填充挡片，以维护 FCC 对本系统的认证。这些挡片也能将灰尘挡在系统以外，同时有助于系统内的正确通风散热。

- 朝系统方向按下扩展卡闩锁，直至其卡入到位。

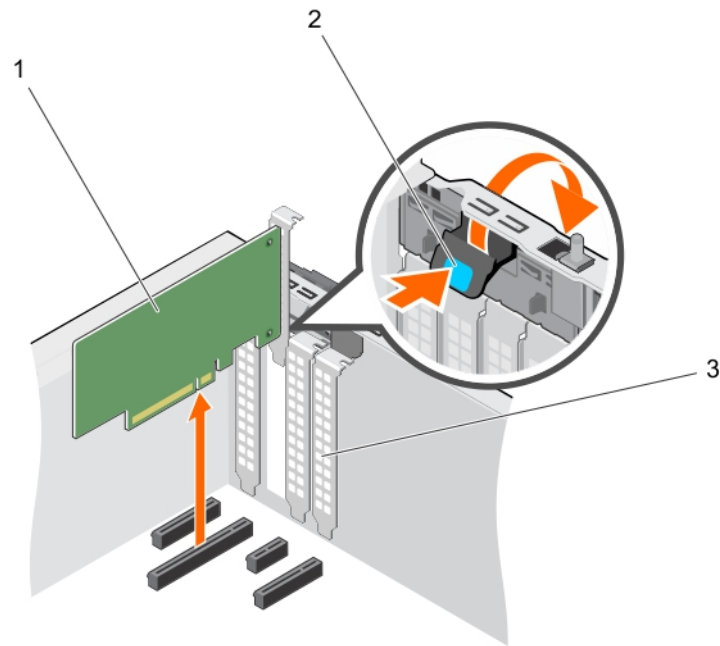


图 40: 卸下扩展卡

- a. 扩展卡
- b. 扩充卡门锁
- c. 扩展卡挡片

后续步骤

1. 安装扩展卡。
2. 请按照[拆装系统内部组件之后](#)中列出的步骤进行操作。

相关任务

[安装扩展卡](#) on page 78

安装扩展卡

前提条件

小心: 多数维修只能由经认证的维修技术人员进行。您只能根据产品说明文件中的授权，或者在联机或电话服务和支持团队的指导下进行故障排除和简单维修。任何未经 Dell 授权的服务所导致的损坏均不在保修范围之列。请阅读并遵循您的产品附带的安全说明。

1. 请确保按照[安全说明](#) 页面上的 41 进行操作。
2. 请按照[拆装系统内部组件之前](#)中列出的步骤进行操作。

步骤

1. 打开扩展卡的包装并准备安装。
有关说明，请参阅扩展卡附带的说明文件。
2. 向下按压并向外推动扩展卡释放门锁，将其打开。
3. 如果要安装新的扩展卡，卸下扩展卡挡片。
安装或卸下扩展卡挡片的步骤类与安装或卸下扩展卡类似。

注: 保留扩展卡挡片以备将来使用。您必须在闲置的扩展卡插槽中安装填充挡片，以维护 FCC 对本系统的认证。这些挡片也能将灰尘挡在系统以外，同时有助于系统内的正确通风散热。

4. 握住扩展卡的边缘，调整卡的位置，从而使卡式边缘连接器与扩展卡连接器对准。
5. 将扩展卡推入扩展卡插槽，直至扩展卡完全就位。
6. 朝系统方向按下扩展卡门锁，直至其卡入到位。

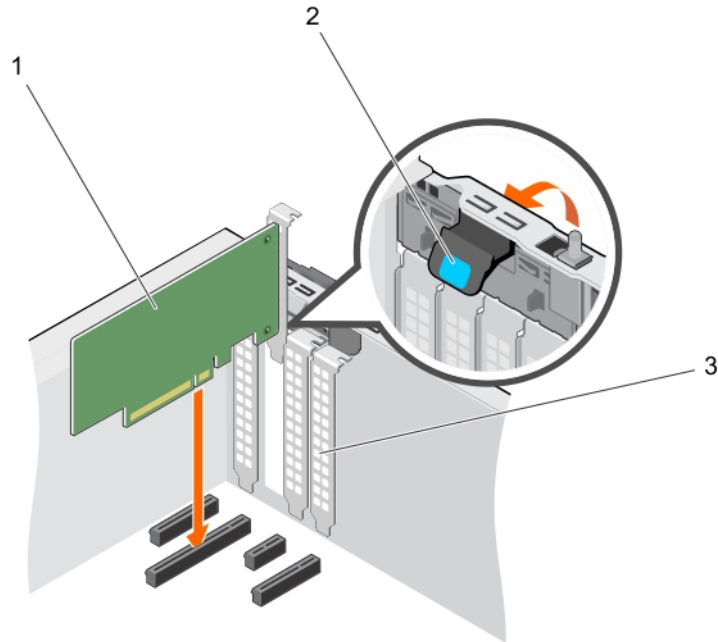


图 41: 安装扩展卡

- a. 扩展卡
- b. 扩充卡门锁
- c. 扩展卡挡片

后续步骤

请按照 [拆装系统内部组件之后](#) 中列出的步骤进行操作。

SD vFlash 卡 (可选)

SD vFlash 卡是一种安全数字 (SD) 卡，可插入 iDRAC 端口卡中的 SD vFlash 卡插槽。它提供持久按需本地存储和自定义部署环境，可自动进行服务器配置、脚本和成像。它模拟 USB 设备。有关详情，请参阅 Dell.com/idracmanuals 上的《Integrated Dell Remote Access Controller 用户指南》。

卸下可选的 SD vFlash 卡

前提条件

1. 请按照“安全说明”部分所列的安全原则进行操作。
2. 找到位于机箱背面的 SD vFlash 卡插槽。

步骤

要卸下 SD vFlash 卡，请向内推动 SD vFlash 卡将其释放，然后从 SD vFlash 卡插槽中拉出 SD vFlash 卡。

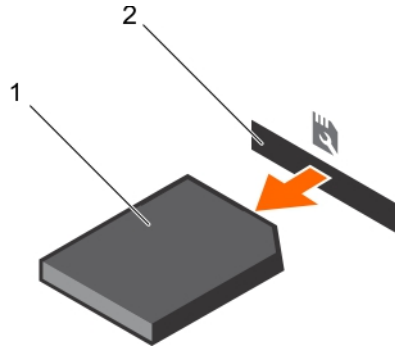


图 42: 卸下可选的 SD vFlash 卡

- a. SD vFlash 卡
- b. SD vFlash 卡插槽

安装可选的 SD vFlash 卡

前提条件

1. 请按照“安全说明”部分所列的安全原则进行操作。
2. 找到位于机箱背面的 SD vFlash 卡插槽。

步骤

1. 安装 SD vFlash 卡，将 SD vFlash 卡的触针端插入 iDRAC 端口卡模块的 SD vFlash 卡槽中。

注: 为确保正确插入 SD vFlash 卡，插槽设置了键锁。

2. 向内按 SD vFlash 卡以将其锁定到 SD vFlash 卡插槽中。

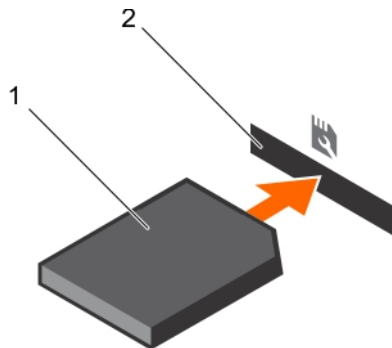


图 43: 安装可选的 SD vFlash 卡

iDRAC 端口卡 (可选)

iDRAC 端口卡包括一个 SD vFlash 卡插槽和一个 iDRAC 端口。iDRAC 端口卡用于对系统进行高级管理。SD vFlash 卡是一种安全数字 (SD) 卡，可插入系统中的 SD vFlash 卡插槽。它能提供持久的按需本地存储和自定义部署环境，可实现服务器配置、脚本和映像的自动化。这种卡仿效的是 USB 设备。有关更多信息，请参阅 Dell.com/esmmanuals 上的 Integrated Dell Remote Access Controller User's Guide (Integrated Dell Remote Access Controller 用户指南)。

iDRAC 端口卡由 SD vFlash 卡插槽和 iDRAC 端口组成。iDRAC 端口卡拥有专用的 NIC 端口，用于通过网络执行系统的远程高级管理。

SD vFlash 卡是一种安全数字 (SD) 卡，插入在 iDRAC 端口卡的 SD vFlash 卡插槽中。它提供持久的按需本地存储和自定义部署环境，可自动执行服务器配置、脚本和映像。它模拟 USB 设备。有关详情，请参阅 Dell.com/idracmanuals 上的《Integrated Dell Remote Access Controller 用户指南》。

卸下可选的 iDRAC 端口卡

前提条件

小心: 多数维修只能由经认证的维修技术人员进行。您只能根据产品说明文件中的授权，或者在联机或电话服务和支持团队的指导下进行故障排除和简单维修。任何未经 Dell 授权的服务所导致的损坏均不在保修范围之列。请阅读并遵循您的产品附带的安全说明。

1. 请按照“安全说明”部分所列的安全原则进行操作。
2. 请按照“拆装系统内部组件之前”部分所列的步骤进行操作。
3. 准备好 2 号梅花槽螺丝刀。
4. 如果已连接，则断开网络电缆与 iDRAC 端口卡。

步骤

1. 拧松将 iDRAC 端口卡支架固定至系统板的。
2. 拉动 iDRAC 端口卡，使其从系统板上的 iDRAC 端口卡连接器断开，并将卡从机箱中卸下。

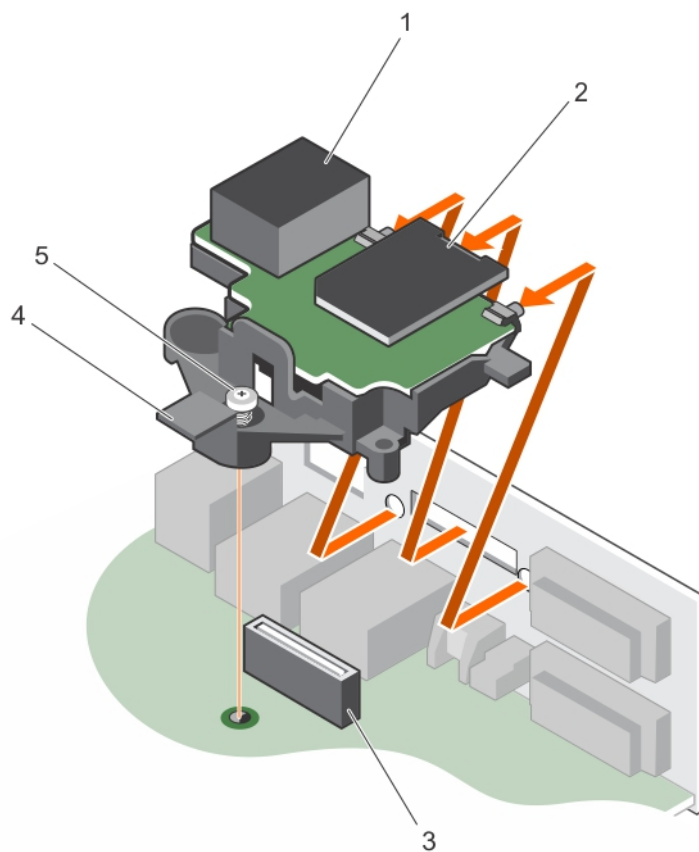


图 44: 卸下 iDRAC 端口卡

1. iDRAC 端口
2. SD vFlash 介质卡插槽
3. iDRAC 端口卡连接器
4. iDRAC 端口卡固定器
5. 固定螺钉

后续步骤

1. 安装 iDRAC 端口卡。
2. 如果已断开连接，请重新连接网络电缆。
3. 请按照“拆装系统内部组件之后”部分所列的步骤进行操作。

相关任务

安装可选的 iDRAC 端口卡 on page 82

安装可选的 iDRAC 端口卡

前提条件

小心: 多数维修只能由经认证的维修技术人员进行。您只能根据产品说明文件中的授权，或者在联机或电话服务和支持团队的指导下进行故障排除和简单维修。任何未经 Dell 授权的服务所导致的损坏均不在保修范围之列。请阅读并遵循您的产品附带的安全说明。

1. 确保遵循“安全说明”部分所列的安全原则。
2. 请按照“拆装系统内部组件之前”部分所列的步骤进行操作。
3. 准备好 2 号梅花槽螺丝刀。

步骤

1. 对准并将 iDRAC 端口卡上的卡舌插入机箱上的插槽。
2. 将 iDRAC 端口卡插入系统板上的连接器。
3. 拧紧将 iDRAC 端口卡支架 系统板的。

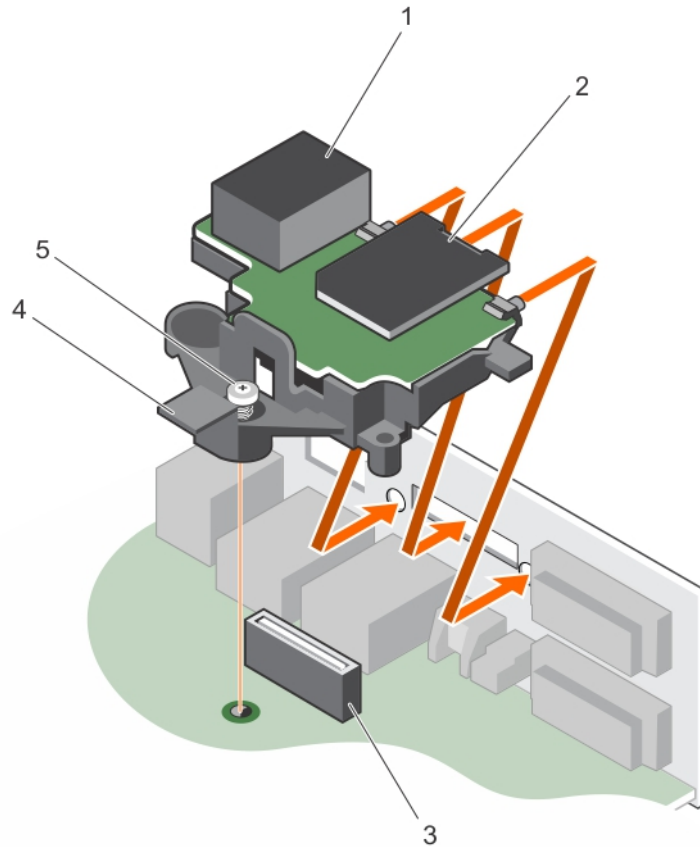


图 45: 安装 iDRAC 端口卡

- | | |
|-----------------|--------------------|
| 1. iDRAC 端口 | 2. SD vFlash 介质卡插槽 |
| 3. iDRAC 端口卡连接器 | 4. iDRAC 端口卡板 |
| 5. 螺钉 | |


后续步骤

1. 如果已断开连接，请重新连接网络电缆。
2. 请按照“拆装系统内部组件之后”部分所列的步骤进行操作。

处理器和散热器


请使用以下步骤进行：

- 卸下和安装散热器
- 安装其他处理器
- 更换处理器


 **注：**要确保正确冷却，必须在所有空处理器插槽中安装处理器挡片。

卸下散热器

前提条件

 **小心：**多数维修只能由经认证的维修技术人员进行。您只能根据产品说明文件中的授权，或者在联机或电话服务和支持团队的指导下进行故障排除和简单维修。任何未经 Dell 授权的服务所导致的损坏均不在保修范围之列。请阅读并遵循您的产品附带的安全说明。

 **小心：**除非要移除处理器，否则绝对不要将散热器从处理器上移开。散热器是维持正常散热状态所必不可少的。

 **注：**这是一个可现场更换单元 (FRU)。卸下和安装步骤只能由 Dell 认证的维修技术人员执行。

1. 确保遵循“安全说明”部分所列的安全原则。
2. 准备好 2 号梅花槽螺丝刀。
3. 请按照“拆装系统内部组件之前”部分所列的步骤进行操作。
4. 断开散热器冷却风扇电源电缆连接器与系统板上连接器的连接。

 **注：**在系统关机后一定时间内，散热器和处理器都会很烫手。请让散热器和处理器冷却下来后再进行操作。

步骤

1. 松开将散热器固定至系统板的一个螺钉。
等待 30 秒钟，以使散热器与处理器分开。
2. 拧松与您最先移除的螺钉成对角线的螺钉。
3. 对剩余两个螺钉重复此过程。
4. 从处理器中提起散热器。

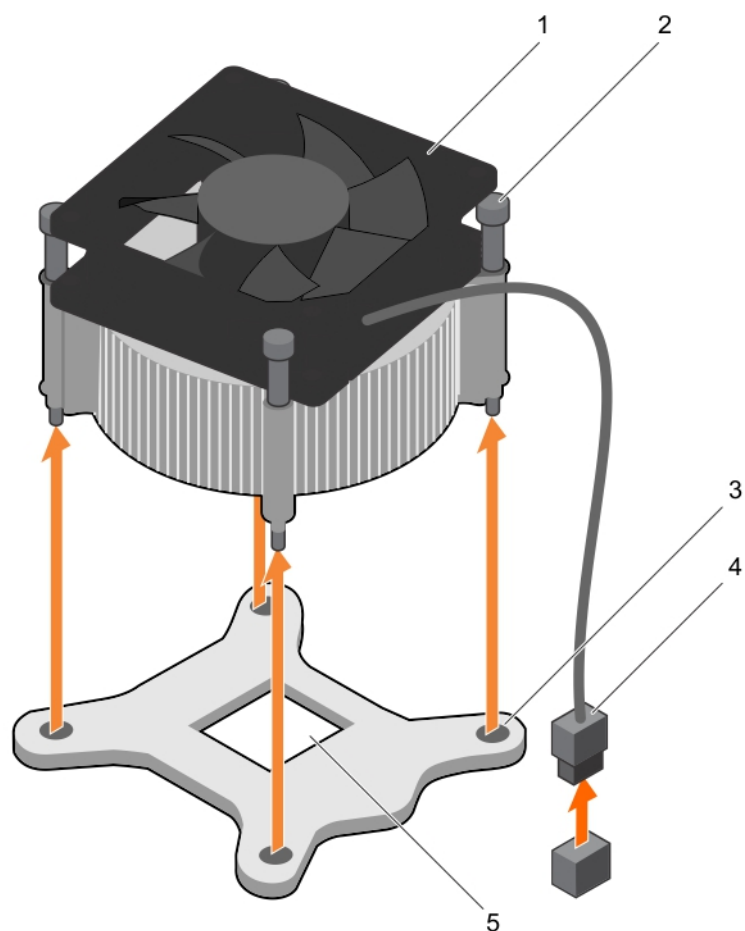


图 46: 卸下和安装散热器

- | | |
|-------------|-------------------|
| 1. 散热器 | 2. 固定螺钉 (4 个) |
| 3. 插槽 (4 个) | 4. 散热器冷却风扇电源电缆连接器 |
| 5. 处理器插槽 | |

后续步骤

1. 如果您仅卸下发生故障的散热器，则安装用于更换的散热器，否则卸下处理器。
2. 请按照“拆装系统内部组件之后”部分所列的步骤进行操作。

相关任务

- [安装散热器](#) on page 88
- [卸下处理器](#) on page 84

卸下处理器

前提条件

小心: 多数维修只能由经认证的维修技术人员进行。您只能根据产品说明文件中的授权，或者在联机或电话服务和支持团队的指导下进行故障排除和简单维修。任何未经 Dell 授权的服务所导致的损坏均不在保修范围之列。请阅读并遵循您的产品附带的安全说明。

注: 这是一个现场可更换单元 (FRU)。卸下和安装步骤只能由 Dell 认证的维修技术人员执行。

1. 请按照“安全说明”部分所列的安全原则进行操作。

2. 如果要升级系统，请先从 **Dell.com/support** 下载最新的系统 BIOS 版本，按照下载的压缩文件中的说明在系统上安装更新程序。

i 注：您可以使用 Dell Lifecycle Controller 更新系统 BIOS。

3. 请按照“拆装系统内部组件之前”部分所列的步骤进行操作。

4. 卸下散热器。

5. 准备好 2 号梅花槽螺丝刀。

警告：在系统关机后的一定时间内，处理器会很烫手。让处理器冷却下来，再将其卸下。

小心：留在插槽中的处理器承受着强大的压力。请注意，如果抓得不紧，释放拉杆可能会突然弹起。

步骤

1. 释放处理器护盖上通过从卡舌下方向下并向外按压拉杆的插槽拉杆。

2. 向上提起拉杆，直至处理器护盖升起。

小心：处理器插槽插针属易碎品，可能会永久损坏。从插槽中卸下处理器时，请注意不要弯曲处理器插槽中的插针。

3. 将处理器轻轻从插槽中提出。

i 注：卸下处理器之后，将其放在抗静电容器内，以备以后使用、装回或临时存储。请勿触摸处理器的底部，以避免损坏处理器的触点。仅可触摸处理器两侧边缘。

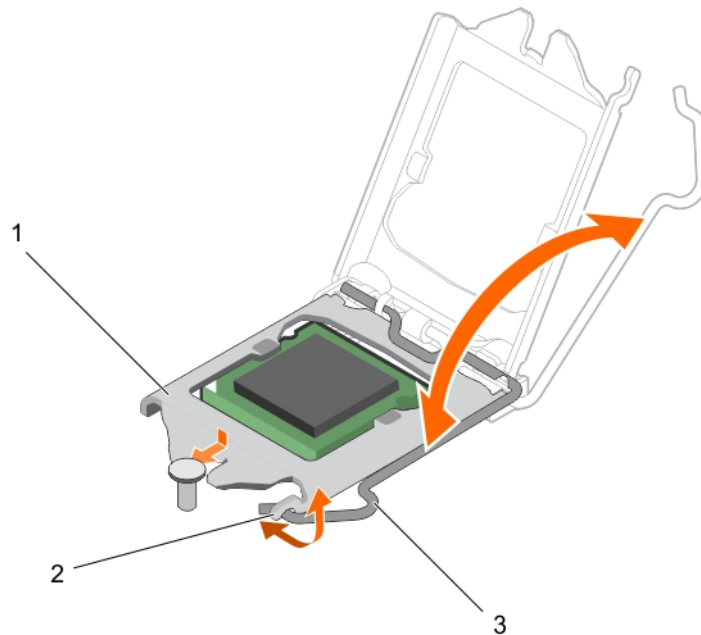


图 47: 打开和合上处理器护盖

- a. 处理器护盖
- b. 处理器护盖上的卡舌
- c. 插槽拉杆

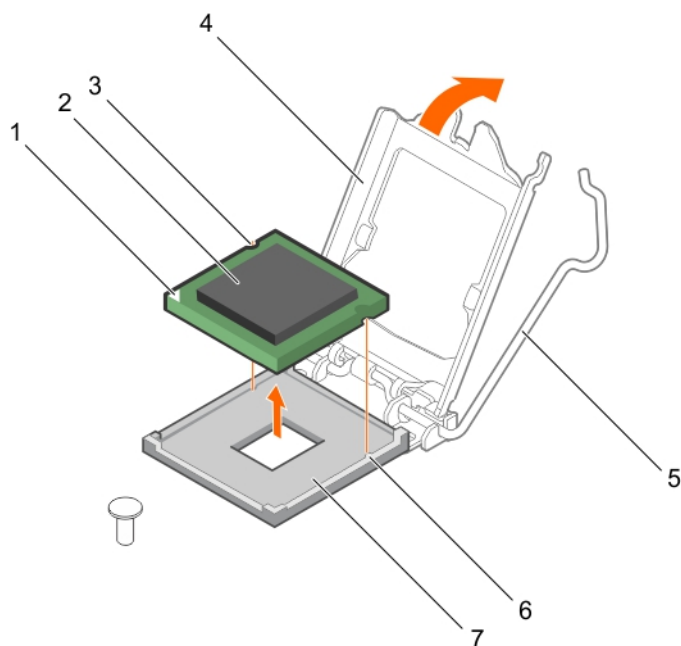


图 48: 卸下和安装处理器

- | | |
|----------------|---------------|
| 1. 处理器的插针 1 标志 | 2. 处理器 |
| 3. 插槽 (2 个) | 4. 处理器护盖 |
| 5. 插槽拉杆 | 6. 插槽卡锁 (2 个) |
| 7. 插槽 | |

后续步骤

1. 安装处理器。
2. 安装散热器。
3. 请按照“拆装系统内部组件之后”部分所列的步骤进行操作。

相关任务

[卸下散热器](#) on page 83

[安装处理器](#) on page 86

安装处理器

前提条件

小心: 多数维修只能由经认证的维修技术人员进行。您只能根据产品说明文件中的授权，或者在联机或电话服务和支持团队的指导下进行故障排除和简单维修。任何未经 Dell 授权的服务所导致的损坏均不在保修范围之列。请阅读并遵循您的产品附带的安全说明。

注: 这是一个现场可更换单元 (FRU)。卸下和安装步骤只能由 Dell 认证的维修技术人员执行。

1. 请务必阅读[安全说明](#)。
2. 如果要升级系统，请先从 Dell.com/support 下载最新的系统 BIOS 版本，按照下载的压缩文件中的说明在系统上安装更新程序。

注: 您可以使用 Dell Lifecycle Controller 更新系统 BIOS。

3. 按照中列出的步骤进行操作[拆装计算机内部组件之前](#) 页面上的 41。
4. 卸下冷却罩。

步骤

1. 打开新处理器的包装。

如果处理器之前已经在系统中使用过，请使用不起毛的软布将处理器中剩余的导热油脂擦拭干净。

2. 找到处理器插槽。

小心：在卸下或重新安装处理器时，擦掉手上的任何污染物。处理器触点上的污染物（如导热油脂或油）可能会损坏处理器。

3. 将处理器与插槽卡锁对齐。

小心：请勿用力安装处理器。当处理器位置对正时，接入插槽应当很轻松。

小心：处理器放置错位将永久破坏系统板或者处理器本身。请留意不要弯曲插槽内的管脚。

4. 将处理器的插针 1 标志与插槽上的三角形对齐。
5. 将处理器放置在插槽上，从而使处理器上的插槽与插槽卡锁对齐。
6. 将处理器护盖滑到固定螺钉下方，以合上处理器护盖。
7. 放下插槽拉杆并将其推到卡舌下方以将其锁定。

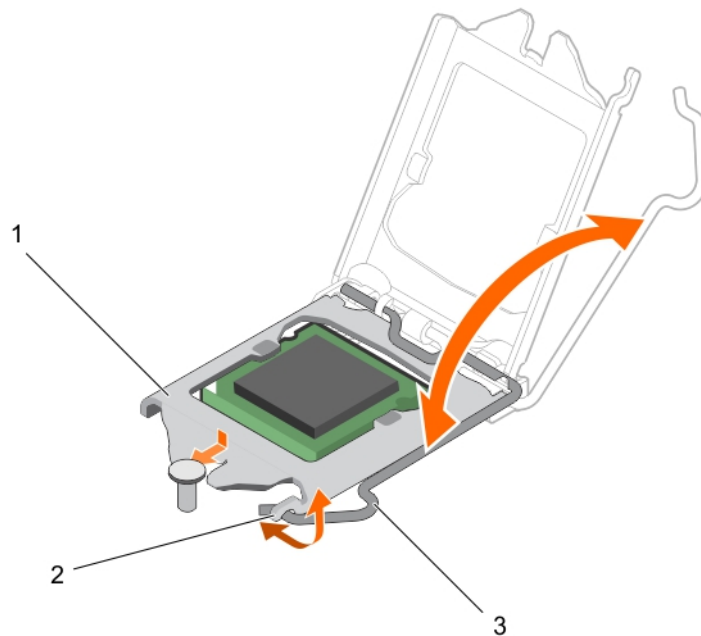


图 49: 打开和合上处理器护盖

- a. 处理器护盖
- b. 处理器护盖上的卡舌
- c. 插槽拉杆

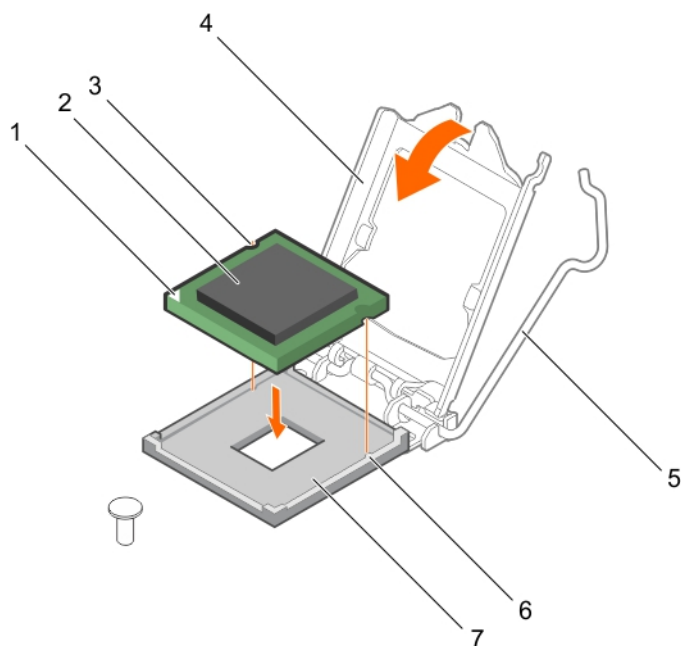


图 50: 安装处理器

- | | |
|----------------|---------------|
| 1. 处理器的插针 1 标志 | 2. 处理器 |
| 3. 插槽 (2 个) | 4. 处理器护盖 |
| 5. 插槽拉杆 | 6. 插槽卡锁 (2 个) |
| 7. 插座 | |

后续步骤

注: 请确保先安装处理器，然后再安装散热器。散热器是维持正常散热状态所必不可少的。

1. 安装散热器。
2. 按照中列出的步骤进行操作。 [拆装计算机内部组件之后](#) 页面上的 42。
3. 引导时，按 F2 键进入系统设置程序，并检查处理器信息是否与新的系统配置相匹配。
4. 运行系统诊断程序，验证新处理器是否正常运行。

相关任务

[安装散热器](#) on page 88

安装散热器

前提条件

小心: 多数维修只能由经认证的维修技术人员进行。您只能根据产品说明文件中的授权，或者在联机或电话服务和支援团队的指导下进行故障排除和简单维修。任何未经 Dell 授权的服务所导致的损坏均不在保修范围之列。请阅读并遵循您的产品附带的安全说明。

注: 这是一个可现场更换单元 (FRU)。卸下和安装步骤只能由 Dell 认证的维修技术人员执行。

1. 请务必阅读 [安全说明](#)。
2. 准备好 2 号梅花槽螺丝刀。
3. 按照中列出的步骤进行操作 [拆装计算机内部组件之前](#) 页面上的 41。
4. 安装处理器。

步骤

1. 如果使用现有的散热器，请使用干净且不起毛的布擦除散热器上的导热油脂。
2. 如图所示，使用处理器套件附带的导热油脂注射器在处理器顶部涂抹一层薄薄的螺旋状油脂。

⚠️ 小心：使用过多导热膏会导致多余的油膏溢出，接触并污染处理器底座。

📌 注：导热油脂仅供一次性使用。使用后应处理注射器。

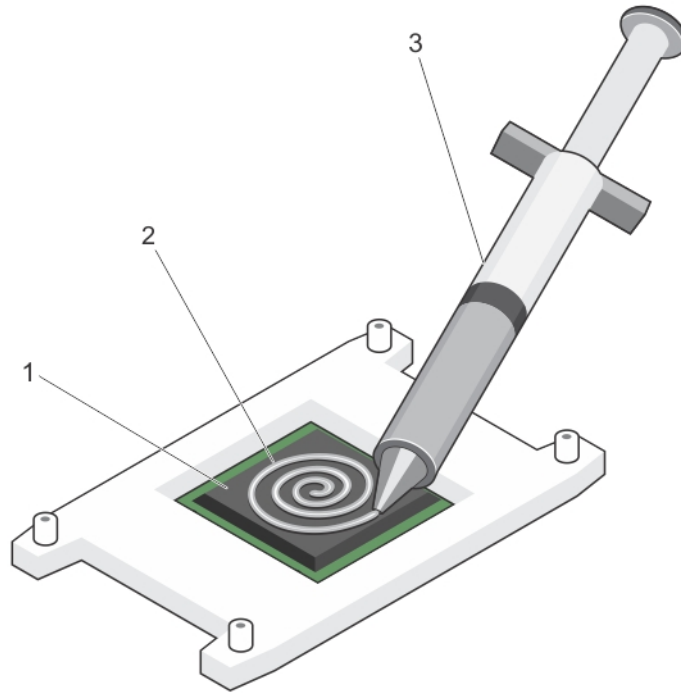


图 51: 在处理器顶部涂抹导热油脂

- a. 处理器
- b. 导热油脂
- c. 导热油脂注射器

3. 将散热器放置在处理器上。
4. 拧紧四颗螺钉中的一颗螺钉，以将散热器固定到系统板上。
5. 拧紧与拧上的第一颗螺钉成对角线的螺钉。

📌 注：安装散热器时，请勿过度拧紧散热器固定螺钉。要防止过度拧紧，则应在感觉到阻力时停止拧紧。螺钉张力不得超过 6 in-lb (6.9 kg·m)。

6. 对剩余两个螺钉重复此过程。

后续步骤

1. 按照中列出的步骤进行操作。[拆装计算机内部组件之后](#) 页面上的 42。
2. 引导时，按 F2 键进入系统设置程序，并检查处理器信息是否与新的系统配置相匹配。
3. 运行系统诊断程序，验证新处理器是否正常运行。

电源设备

您的系统支持 290 瓦交流电源设备。

卸下电源设备 (PSU)

前提条件

小心: 多数维修只能由经认证的维修技术人员进行。您只能根据产品说明文件中的授权，或者在联机或电话服务和支持团队的指导下进行故障排除和简单维修。任何未经 Dell 授权的服务所导致的损坏均不在保修范围之列。请阅读并遵循您的产品附带的安全说明。

1. 请确保按照[安全说明](#) 页面上的 41 进行操作。
2. 请按照[拆装计算机内部组件之前](#) 页面上的 41 中列出的步骤进行操作。
3. 准备好 2 号梅花槽螺丝刀。

步骤

1. 断开 PSU 与系统板的所有电源线的连接。
2. 拧下将 PSU 固定至机箱的螺钉。
3. 按下 PSU 旁的释放卡舌，然后将 PSU 朝系统正面滑动。
4. 从机箱中提出 PSU。

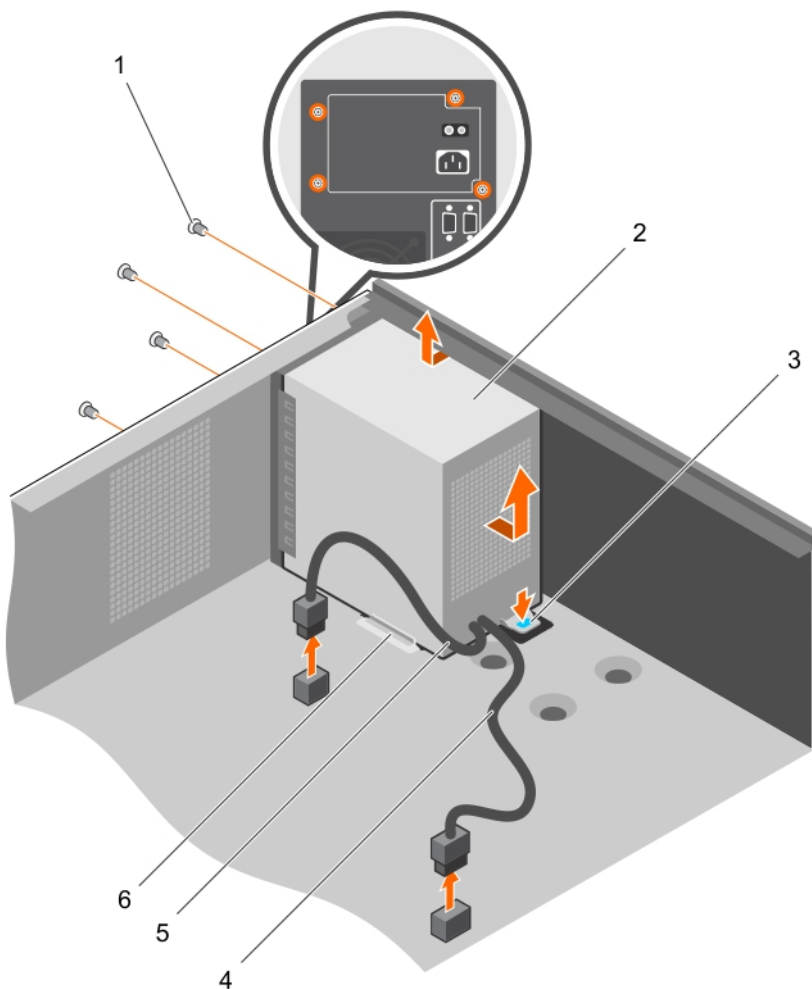


图 52: 卸下 PSU

- | | |
|-------------|-------------|
| 1. 螺钉 (4 颗) | 2. PSU |
| 3. 释放卡舌 | 4. P1 电源电缆 |
| 5. P2 电源电缆 | 6. PSU 支持指南 |

后续步骤


1. 安装 PSU。
2. 请按照[拆装计算机内部组件之后](#) 页面上的 42 中列出的步骤进行操作。

相关任务

[安装电源设备 \(PSU\)](#) on page 91

安装电源设备 (PSU)

前提条件

 **小心:** 多数维修只能由经认证的维修技术人员进行。您只能根据产品说明文件中的授权，或者在联机或电话服务和支持团队的指导下进行故障排除和简单维修。任何未经 Dell 授权的服务所导致的损坏均不在保修范围之列。请阅读并遵循您的产品附带的安全说明。

1. 请确保按照[安全说明](#) 页面上的 41 进行操作。
2. 请按照[拆装计算机内部组件之前](#) 页面上的 41 中列出的步骤进行操作。
3. 准备好 2 号梅花槽螺丝刀。

步骤

1. 将 PSU 置于机箱中，然后将其滑向机箱背面。
2. 要将 PSU 固定至机箱，插入并拧紧机箱背面上的螺钉。
3. 将电源电缆连接至系统板连接器。

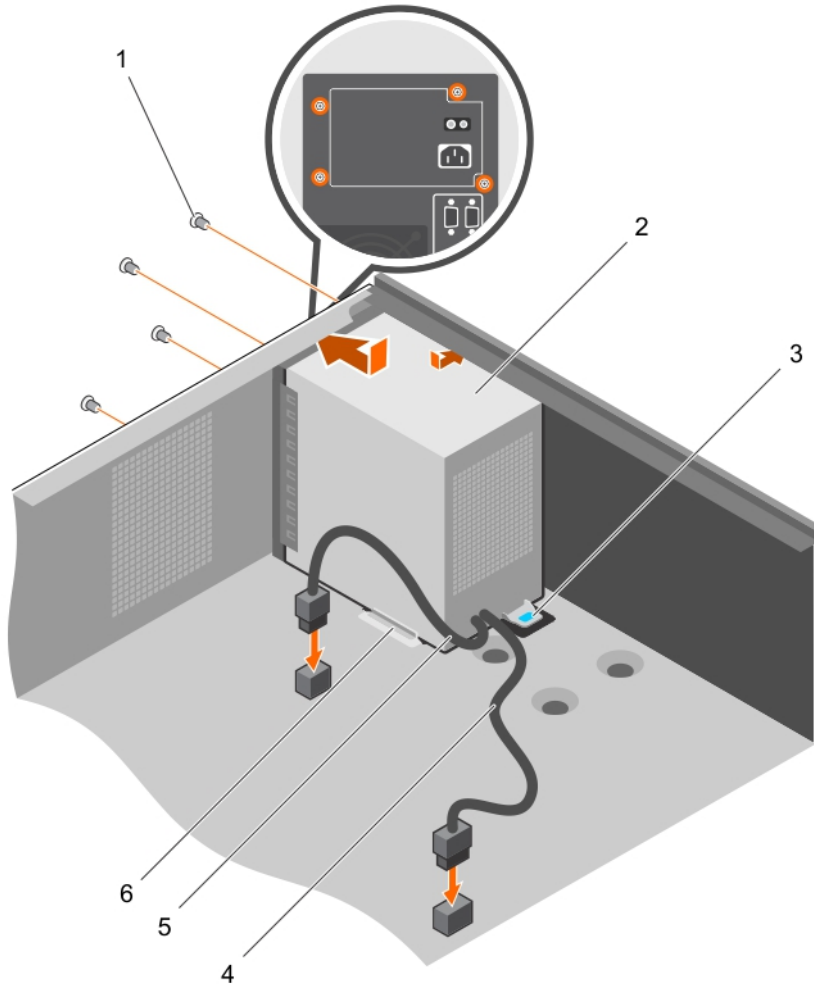


图 53: 安装 PSU

- | | |
|-------------|-------------|
| 1. 螺钉 (4 颗) | 2. PSU |
| 3. 释放卡舌 | 4. P1 电源电缆 |
| 5. P2 电源电缆 | 6. PSU 支持指南 |

后续步骤

请按照[拆装计算机内部组件之后](#) 页面上的 42 中列出的步骤进行操作。

系统电池

系统电池用于为实时时钟供电并存储系统的 BIOS 设置。

更换系统电池

前提条件

1. 请按照“安全说明”部分所列的安全原则进行操作。
2. 请按照“拆装系统内部组件之前”部分所列的步骤进行操作。
3. 准备好塑料划片。

ⓘ 注: 未正确安装的新电池可能有爆裂的危险。请仅使用相同类型或制造商推荐的类型更换电池。有关更多信息，请参阅系统随附的安全信息。

小心: 多数维修只能由经认证的维修技术人员进行。您只能根据产品说明文件中的授权，或者在联机或电话服务和支持团队的指导下进行故障排除和简单维修。任何未经 Dell 授权的服务所导致的损坏均不在保修范围之列。请阅读并遵循您的产品附带的说明。

注: 这是一个可现场更换单元 (FRU)。卸下和安装步骤必须仅限 Dell 认证的维修技术人员执行。

步骤

1. 找到电池插槽。有关更多信息，请参阅“系统板连接器”部分。

小心: 为避免损坏电池连接器，在安装或卸下电池时必须牢固地支撑住连接器。

2. 使用塑料划片撬起系统电池，如下图中所示：

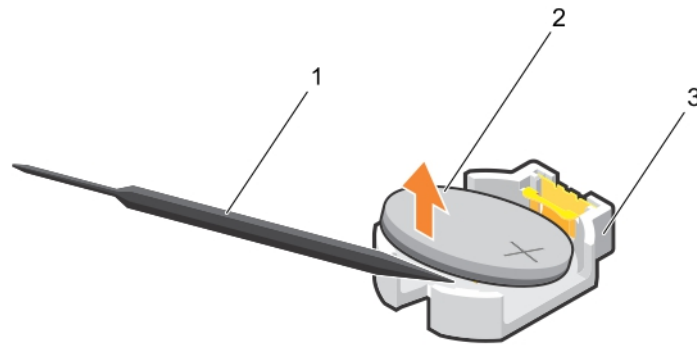


图 54: 卸下系统电池

- a. 塑料划片
- b. 电池连接器的正极端
- c. 固定卡舌

3. 要安装新的系统电池，请拿住电池并使其“+”极面朝上，将其滑到固定卡舌下面。

4. 将电池按入连接器，直至其卡入到位。

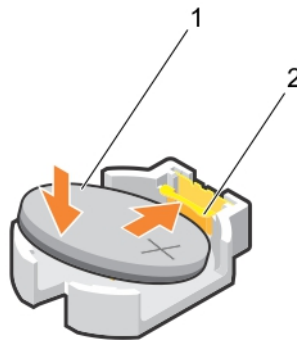


图 55: 安装系统电池

- a. 电池连接器的正极端
- b. 电池连接器

后续步骤

1. 请按照“拆装系统内部组件之后”部分所列的步骤进行操作。

2. 在引导时，按 F2 进入 System Setup (系统设置程序)，并确认电池是否正常运行。

3. 在系统设置程序的 **Time** (时间) 和 **Date** (日期) 字段中输入正确的时间和日期。


4. 退出系统设置。


系统板


系统主板（也称为母板）是系统中的主印刷电路板，含有具有不同的连接器用于连接系统的不同组件或外围设备。系统主板提供与系统中组件的电气连接以进行通信。


卸下系统板

前提条件

 **小心:** 多数维修只能由经认证的维修技术人员进行。您只能根据产品说明文件中的授权，或者在联机或电话服务和支持团队的指导下进行故障排除和简单维修。任何未经 Dell 授权的服务所导致的损坏均不在保修范围之列。请阅读并遵循您的产品附带的安全说明。

 **注:** 这是一个现场可更换单元 (FRU)。卸下和安装步骤必须仅限 Dell 认证的维修技术人员执行。


 **小心:** 如果使用带加密密钥的受信任的程序模块 (TPM)，则会在程序或系统设置过程中提示您创建恢复密钥。请务必创建并安全存储此恢复密钥。如果您更换此系统板，则必须在重新启动系统或程序时提供此恢复密钥，然后才能访问硬盘驱动器上的加密数据。

 **小心:** 请勿尝试从系统板上卸下可信平台模块 (TPM)。一旦安装了 TPM 插件模块，则将加密绑定到该特定的系统板。如试图卸除安装的 TPM，将破坏加密绑定，导致无法在另一个系统板上重新安装或安装。


1. 请按照“安全说明”部分所列的安全原则进行操作。
2. 准备好 2 号梅花槽螺丝刀。
3. 请按照[拆装计算机内部组件之前](#) 页面上的 41 中列出的步骤进行操作。
4. 卸下以下组件：
 - a. 内存模块
 - b. 扩充卡
 - c. 散热器和处理器
 - d. iDRAC 端口卡（如果已安装）

步骤

1. 断开系统板的所有电缆连接。

 **小心:** 在从机箱中卸下系统板时，小心不要损坏系统识别按钮。

2. 拧下系统板上的螺钉，然后将系统板滑向机箱正面。
3. 抓住系统板的接触点，将其从机箱中提出。

 **小心:** 要防止损坏系统板，请勿通过抓住内存模块、处理器或其他组件来提起系统板；仅握住系统板的边缘。

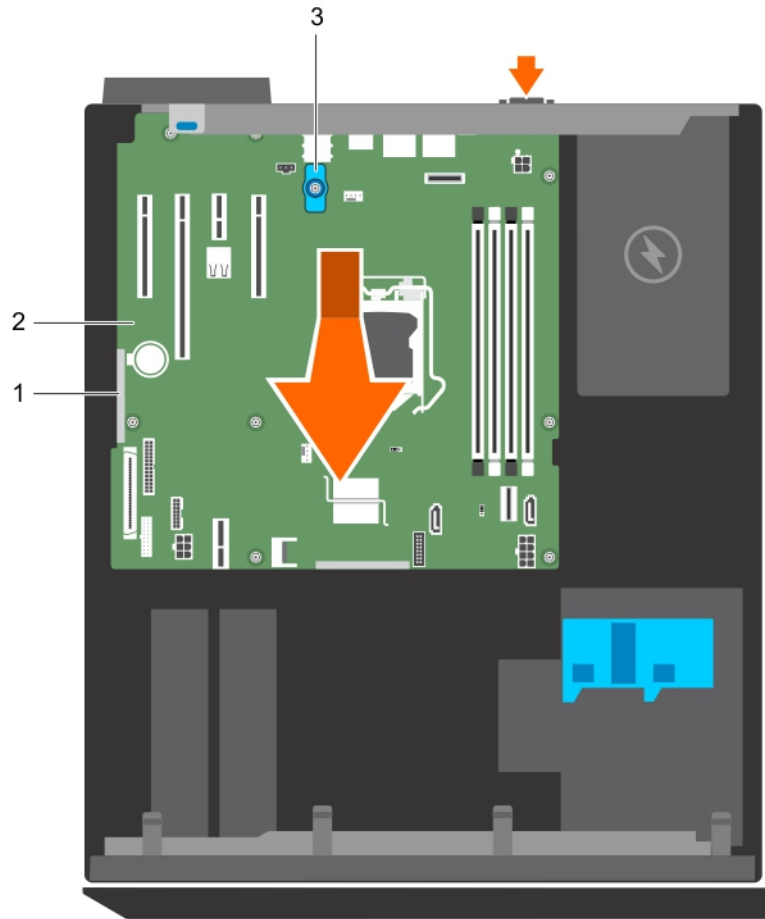


图 56: 卸下系统板

- a. 触点 (2 个)
- b. 系统板
- c. 系统板 t 形手柄杆

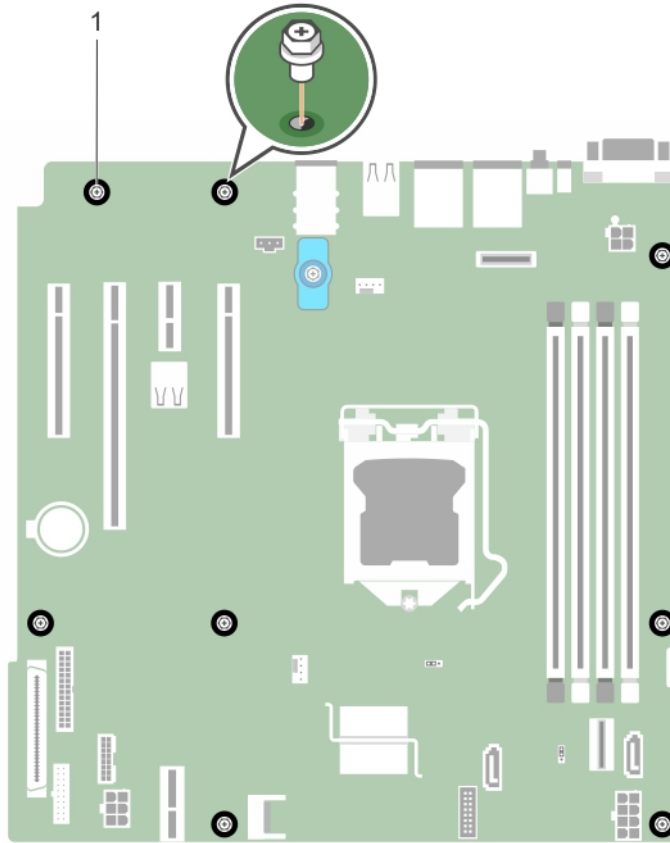


图 57: 卸下系统板上的螺钉。

- a. 螺钉 (8 颗)

后续步骤

1. 安装系统板。
2. 请按照“拆装系统内部组件之后”部分所列的步骤进行操作。

相关任务

- [卸下内存模块](#) on page 71
- [卸下扩展卡](#) on page 77
- [卸下散热器](#) on page 83
- [卸下处理器](#) on page 84
- [卸下可选的 iDRAC 端口卡](#) on page 81

安装系统板

前提条件

小心: 多数维修只能由经认证的维修技术人员进行。您只能根据产品说明文件中的授权，或者在联机或电话服务和支持团队的指导下进行故障排除和简单维修。任何未经 Dell 授权的服务所导致的损坏均不在保修范围之列。请阅读并遵循您的产品附带的安全说明。

注: 这是一个现场可更换单元 (FRU)。卸下和安装步骤必须仅限 Dell 认证的维修技术人员执行。

小心: 请勿通过抓住内存模块、处理器或其他组件来提起系统板。

小心: 在将系统板放入机箱时，小心不要损坏系统识别按钮。

1. 请按照“安全说明”部分所列的安全原则进行操作。
2. 请按照“拆装系统内部组件之前”部分所列的步骤进行操作。
3. 准备好 2 号梅花槽螺丝刀。

步骤

1. 握住系统板边缘，并朝机箱背面调整其角度。
2. 将系统板向下放入机箱，直至系统板背面的连接器与机箱背面上的插槽对齐。
3. 将用于将系统板固定至机箱的螺钉拧紧。

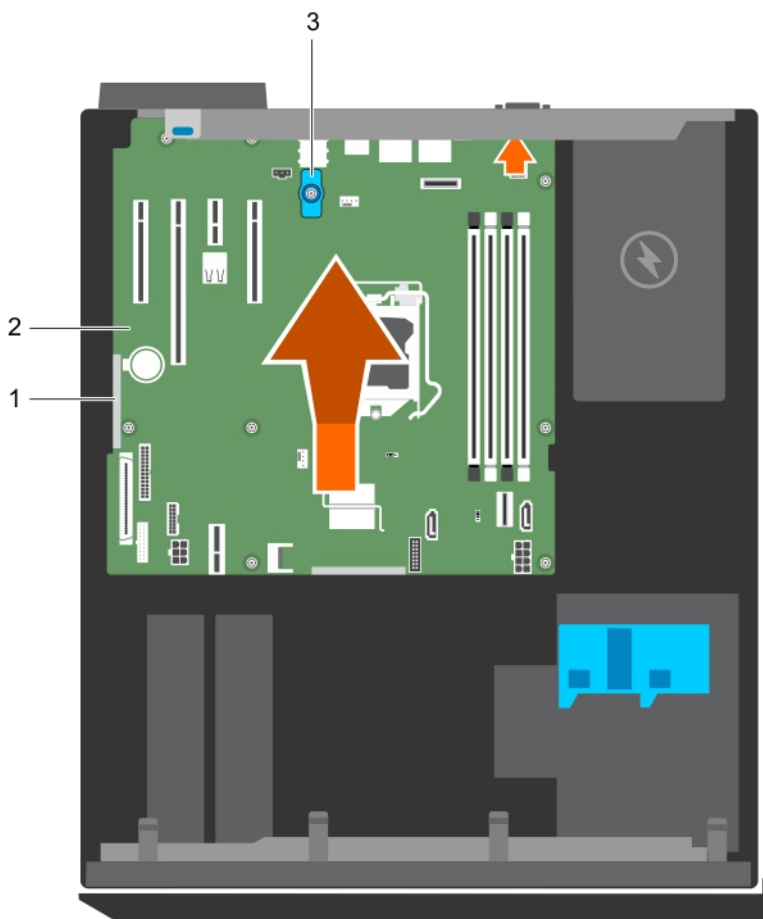


图 58: 安装系统板。

- a. 触点 (2 个)
- b. 系统板
- c. 系统板 t 形手柄杆

后续步骤

1. 如果需要，请安装可信平台模块 (TPM)。请参阅“安装可信平台模块”部分。
2. 重新安装以下组件：
 - a. 内存模块
 - b. 散热器和处理器
 - c. iDRAC 端口卡 (如已安装)
3. 将所有电缆重新连接至系统板。

注: 确保系统内的电缆从电缆布线门锁中穿过。

4. 请按照“拆装系统内部组件之后”部分所列的步骤进行操作。
5. 导入新的或现有的 iDRAC Enterprise 许可证。有关更多信息，请参阅 Dell.com/idracmanuals 上的 Integrated Dell Remote Access Controller User's Guide (Integrated Dell Remote Access Controller 用户指南)。
6. 请确保执行以下步骤：
 - a. 如果服务标签未在备份闪存设备中备份，手动输入系统服务标签。请参阅“使用系统设置程序输入系统服务标签”部分。
 - b. 更新 BIOS 和 iDRAC 版本。
 - c. 重新启用受信平台模块 (TPM)。请参阅“为 BitLocker 用户重新启用 TPM”部分。

相关任务

[安装内存模块](#) on page 72

[安装处理器](#) on page 86


[安装散热器](#) on page 88

[安装可选的 iDRAC 端口卡](#) on page 82

使用系统设置程序输入系统服务编号

步骤


1. 开启系统。
2. 按 F2 进入系统设置。
3. 单击 **服务编号设置**。
4. 输入服务编号。


 **注：**只有在 **服务编号** 字段为空时，才能输入服务编号。请确保输入正确的服务编号。输入服务编号后，将无法更新或更改此编号。
5. 单击 **确定**。
6. 导入新的或现有的 iDRAC Enterprise 许可证。

有关更多信息，请参阅 *Integrated Dell Remote Access Controller User's Guide*，网址：www.dell.com/poweredgemanuals。

可信平台模块


可信平台模块 (TPM) 是一个专用微处理器，通过将加密密钥集成到设备中来保护硬件的安全。软件可以使用可信平台模块来验证硬件设备。由于每个 TPM 芯片在生产时都刻录了唯一的 RSA 密钥，因此它可以执行平台验证。


 **小心：**请勿尝试从系统板上卸下可信平台模块 (TPM)。一旦安装了 TPM，则将加密绑定到该特定的系统板。如试图卸除安装的 TPM，将破坏加密绑定，导致无法在另一个系统板上重新安装或安装。

 **注：**这是一个现场可更换单元 (FRU)。卸下和安装步骤必须仅限 Dell 认证的维修技术人员执行。

安装可信平台模块

前提条件

 **小心：**多数维修只能由经认证的维修技术人员进行。您只能根据产品说明文件中的授权，或者在联机或电话服务和支持团队的指导下进行故障排除和简单维修。任何未经 Dell 授权的服务所导致的损坏均不在保修范围之列。请阅读并遵循您的产品附带的安全说明。

 **注：**这是一个现场可更换单元 (FRU)。卸下和安装步骤只能由戴尔认证的维修技术人员执行。

1. 请按照“安全说明”部分所列的安全原则进行操作。
2. 请按照“拆装计算机内部组件之前”部分所列的步骤进行操作。

步骤

1. 找到系统板上的 TPM 连接器。

注: 要查找系统板上的 TPM 连接器, 请参阅“系统板连接器”部分。

2. 将 TPM 上的边缘连接器与 TPM 连接器上的插槽对齐。
3. 将 TPM 插入 TPM 连接器, 从而使塑料铆钉与系统板上的槽对齐。
4. 按下塑料铆钉, 直到铆钉卡入到位。

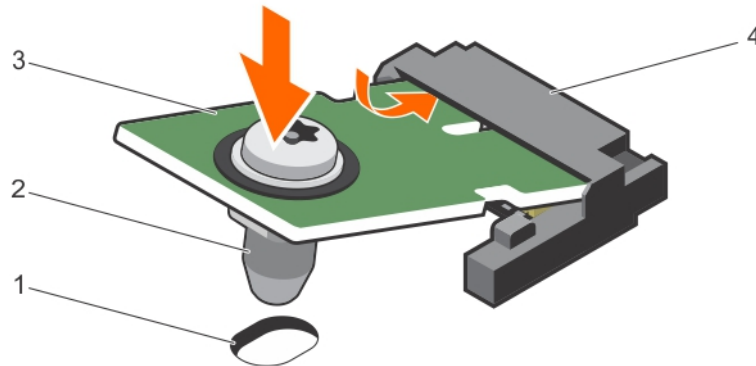


图 59: 安装 TPM

- | | |
|---------------|------------|
| 1. 系统主板上的铆钉插槽 | 2. 塑料铆钉 |
| 3. TPM | 4. TPM 连接器 |

后续步骤

1. 安装系统板。
2. 按照“拆装计算机内部组件之后”部分中列出的步骤进行操作。

为 BitLocker 用户初始化 TPM

步骤

初始化 TPM。

有关初始化 TPM 的更多信息, 请参阅 <https://technet.microsoft.com/en-us/library/cc753140.aspx>。

TPM Status (TPM 状态) 将更改为 **Enabled (已启用)**、**Activated (已激活)**。

为 TXT 用户初始化 TPM

步骤

1. 引导系统时, 按 F2 键进入系统设置程序。
2. 在 **System Setup Main Menu** (系统设置程序主菜单) 屏幕中, 单击 **System BIOS (系统 BIOS)** > **System Security Settings (系统安全设置)**。
3. 在 **TPM Security (TPM 安全)** 选项中, 选择 **On with Pre-boot Measurements (开, 进行预引导测量)**。
4. 在 **TPM Command (TPM 命令)** 选项中, 选择 **Activate (激活)**。
5. 保存设置。
6. 重新启动系统。
7. 再次进入系统设置程序。
8. 在 **System Setup Main Menu** (系统设置程序主菜单) 屏幕中, 单击 **System BIOS (系统 BIOS)** > **System Security Settings (系统安全设置)**。
9. 在 **Intel TXT** 选项中, 选择 **On (开)**。

使用系统诊断程序

如果您的系统出现问题，请在致电 Dell 寻求技术帮助之前运行系统诊断程序。运行系统诊断程序的目的是检测系统的硬件，不需要其他设备，也不会丢失数据。如果您无法自行解决问题，维修和支持人员可以使用诊断程序的检测结果帮助您解决问题。

注：有关 OEM 诊断事件消息的更多信息，请参阅 Event and Error Message Reference Guide for 13th Generation Dell EMC PowerEdge Servers Version 1.2 (适用于第 13 代 Dell EMC PowerEdge 服务器的事件和错误消息参考指南版本 1.2)

主题：

- Dell 嵌入式系统诊断程序

Dell 嵌入式系统诊断程序

注：Dell 嵌入式系统诊断程序也称为增强的预引导系统评估 (ePSA) 诊断程序。

嵌入式系统诊断程序为特定设备组或设备提供一组选项，使您可以：

- 自动运行测试或在交互模式下运行
- 重复测试
- 显示或保存测试结果
- 运行全面测试以引入附加测试选项，从而提供有关失败设备的额外信息
- 查看告知您测试是否成功完成的状态消息
- 查看告知您在测试过程中所遇到问题的错误消息

何时使用 Embedded System Diagnostics (嵌入式系统诊断程序)

如果您的系统不引导，运行嵌入式系统诊断程序 (ePSA)。

从引导管理器运行嵌入式系统诊断程序

前提条件

如果您的系统不引导，运行嵌入式系统诊断程序 (ePSA)。

步骤

1. 在系统引导过程中，请按下 F10。
2. 使用上下箭头键选择 **System Utilities (系统公用程序) > Launch Diagnostics (启动诊断程序)**。
将显示 **ePSA Pre-boot System Assessment (ePSA 预引导系统评估)** 窗口，其中列出系统中检测到的所有设备。诊断程序开始在所有检测到的设备上执行测试。

从 Dell Lifecycle Controller 运行嵌入式系统诊断程序

步骤

1. 当系统引导时按 F10。
2. 选择 **Hardware Diagnostics (硬件诊断) → Run Hardware Diagnostics (运行硬件诊断程序)**。
将显示 **ePSA Pre-boot System Assessment (ePSA 预引导系统评估)** 窗口，其中列出系统中检测到的所有设备。诊断程序开始在所有检测到的设备上执行测试。

系统诊断程序控件

菜单	说明
配置	显示所有检测到的设备的配置和状态信息。
结果	显示执行的所有检测的结果。
系统运行状况	提供系统性能的当前概况。
事件日志	显示系统上运行的所有检测的结果的时间戳日志。如果至少记录一个事件描述，则显示此选项。

跳线和连接器

主题：

- 系统板跳线和连接器
- 系统板跳线设置
- 禁用已忘记密码

系统板跳线和连接器

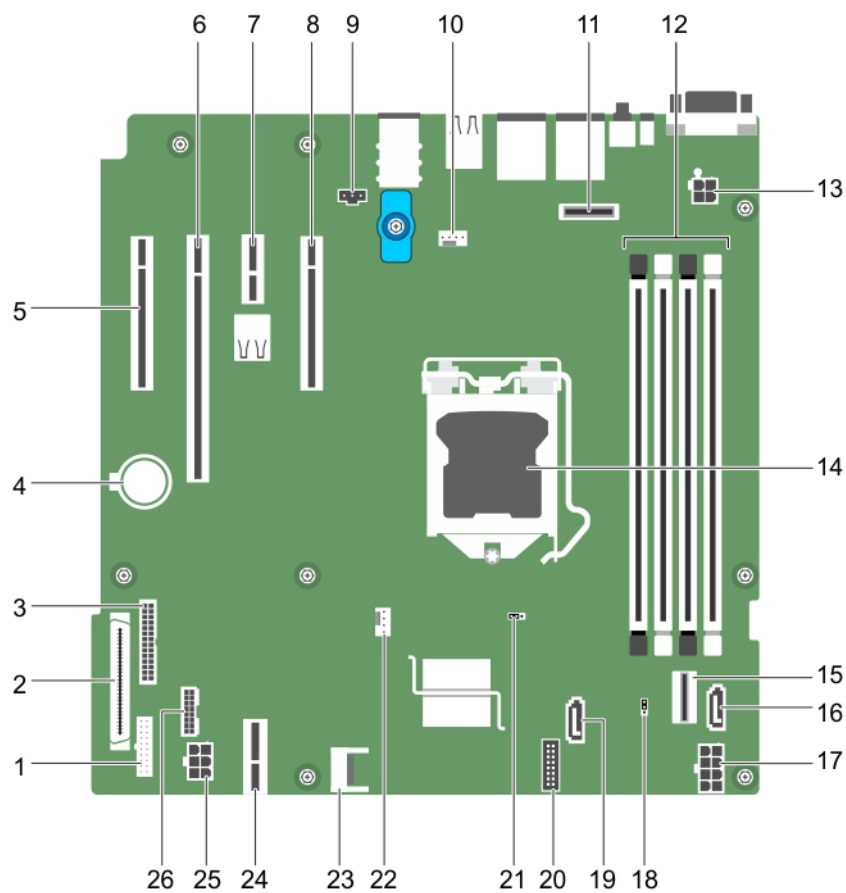


图 60: 系统板跳线和连接器

表. 19: 系统板跳线和连接器

项目	连接器	说明
1	FP_USB	前面板 USB 连接器
2	CTRL_PNL	控制面板
3	PIB_CONN	PIB 连接器
4	电池	系统电池
5	插槽 1 PCIE_G 3_x 4 CPU	PCIe 卡连接器 1

表. 19: 系统板跳线和连接器 (续)





项目	连接器	说明
6	插槽 2 PCIE_G 3_ x8 CPU	PCIe 卡连接器 2
7	插槽 3 PCIE_G 3_ x1 PCH	PCIe 卡连接器 3
8	插槽 4 PCIE_G3_ x4 PCH	PCIe 卡连接器 4
9	J_INTRU2	防盗连接器
10	MB/风扇 1	冷却风扇连接器
11	J_AMEA1	iDRAC 端口卡连接器
12	A1、A2、A3、A4	内存模块插槽
13	CPU_PWR	CPU 电源连接器 P2
14	CPU	处理器插槽
15	SATA 0-3/SATAe	小型 SAS 连接器
16	SATA_ODD/SSD	光盘驱动器连接器
17	SYS_PWR	系统电源连接器 P1
18	PWRD_EN	密码跳线
19	J_SATA_2	SATA 连接器 2
20	CTRL_PNL	控制面板连接器
21	NVRAM_CLR	NVRAM 密码跳线
22	CPU_FAN	CPU 风扇连接器
23	TPM	可信平台模块连接器
24	IDSDM	内部双 SD 模块连接器
25	HDD/ODD_PWR	硬盘驱动器电源连接器
26	BP_SIG	背板信号连接器

系统板跳线设置

小心: 多数维修只能由经过认证的维修技术人员执行。您只能根据产品说明文件的授权，或者在联机或电话服务和支持小组指导下，进行故障排除和简单的维修。未经 Dell 授权的维修所造成的损坏不在保修范围内。请阅读并遵循产品附带的安全说明。

有关重置密码跳线以禁用密码的信息，请参阅“禁用已忘记密码”部分。


表. 20: 系统板跳线设置

跳线	设置	说明
PWRD_EN	 1 2 3 (默认设置)	已启用密码功能 (插针 1-2)。
	 1 2 3	已禁用密码功能 (插针 2-3)。
NVRAM_CLR	 1 2 3 (默认设置)	配置设置在系统引导时保留 (插针 2-3)。
	 1 2 3	配置设置在下一次系统引导时清除 (插针 1-2)。

禁用已忘记密码

系统的软件安全保护功能包括系统密码和设置密码功能。密码跳线可以启用或禁用这些密码功能，也可以清除当前使用的任何密码。


前提条件

 **小心:** 多数维修只能由经认证的维修技术人员进行。您只能根据产品说明文件中的授权，或者在联机或电话服务和支持团队的指导下进行故障排除和简单维修。任何未经 Dell 授权的服务所导致的损坏均不在保修范围之列。请阅读并遵循您的产品附带的安全说明。

步骤

1. 关闭系统，包括所有连接的外围设备，并断开系统与电源插座的连接。
2. 卸下系统护盖。
3. 将系统板上的跳线从 2 和 3 移到插针 1 和 2。
4. 安装系统护盖。

现有的密码不会被禁用（擦除），直到系统采用插针 1 和 2 上的跳线引导。但是，您必须先将跳线移动回插针 2 和 3，然后才能分配新的系统和/或设置密码。

 **注:** 如果跳线处于插针 1 和 2 上时设定新的系统和/或设置密码，系统将在下一次引导时禁用新密码。

5. 将系统重新连接至其电源插座，并开启系统和所有连接的外围设备。
6. 关闭系统，包括所有连接的外围设备，并断开系统与电源插座的连接。
7. 卸下系统护盖。
8. 将系统板上的跳线从插针 1 和 2 移到插针 2 和 3。
9. 安装系统护盖。
10. 将系统重新连接至其电源插座，并开启系统和所有连接的外围设备。
11. 设定新系统和/或设置密码。

系统故障处理

安全第一 — 您以及您的系统

小心: 多数维修只能由经认证的维修技术人员进行。您只能根据产品说明文件中的授权，或者在联机或电话服务和支持团队的指导下进行故障排除和简单维修。任何未经 Dell 授权的服务所导致的损坏均不在保修范围之列。请阅读并遵循您的产品附带的安全说明。

注: 已使用出厂硬件配置执行了解决方案验证。

主题：

- 故障处理系统启动故障
- 外部连接故障处理
- 视频子系统故障处理
- USB 设备故障处理
- 串行输入和输出设备故障处理
- NIC 故障处理
- 受潮系统故障处理
- 受损系统故障处理
- 系统电池故障处理
- 电源装置故障处理
- 冷却问题故障处理
- 冷却风扇故障处理
- 系统内存故障处理
- 内部 USB 闪存盘故障处理
- micro SD 卡故障处理
- 光驱故障处理
- 驱动器或 SSD 故障处理
- 存储控制器故障处理
- 扩展卡故障处理
- 处理器故障处理
- 系统消息

故障处理系统启动故障

如果在通过 UEFI 引导管理器安装操作系统后将系统引导至 BIOS 引导模式，系统将停止响应。为避免此问题，必须引导至安装操作系统时所采用的相同引导模式。

对于所有其它启动问题，请注意屏幕上显示的系统消息。

外部连接故障处理

对任何外部设备进行故障处理之前，确保所有外部线缆均已牢固地连接至系统上的外部连接器。

- 比较系统的技术规格与外部设备以检查兼容性。
- 检查外部设备的功能与其他类似系统，以确保设备工作正常。
- 检查任何其他类似外部设备与该系统，以确保系统端口工作正常。

对于任何其他问题的联系方式，请参阅[全球技术支持](#)。

视频子系统故障处理

前提条件

- 注:** 确保在 iDRAC 图形用户界面 (GUI) 的“**虚拟控制台**”下选中“**本地服务器视频已启用**”选项。如果未选中该选项，本地视频将被禁用。
- 注:** VGA 端口不能热插拔。

步骤

1. 检查显示器的线缆连接（电源和显示屏）情况。
2. 检查系统到显示器之间的视频接口布线。

结果

如果检测程序运行成功，则问题与视频硬件无关。

后续步骤

如果测试失败，请参阅“获得帮助”部分。

USB 设备故障处理

前提条件

- 注:** 按照步骤 1 至 5 对 USB 键盘或鼠标进行故障处理。对于其他 USB 设备，请转至步骤 6。

步骤

1. 断开键盘和/或鼠标线缆与系统的连接，然后重新连接。
2. 如果问题仍然存在，请将键盘和/或鼠标连接至系统上的另一个 USB 端口。
3. 如果问题得以解决，请重新启动系统，进入系统设置程序，检查是否启用了不工作的 USB 端口。
4. 在 **iDRAC 设置实用程序** 中，确保将 **USB 管理端口模式** 配置为 **自动** 或 **标准操作系统使用**。
5. 如果问题仍未解决，请将键盘和/或鼠标更换为可正常工作的键盘或鼠标。
如果问题仍然存在，请继续执行步骤 6，一对连接到系统的其他 USB 设备进行故障处理。
如果问题仍未解决，请继续对与系统相连的其他 USB 设备进行故障处理。
6. 关闭所有连接的 USB 设备，并断开其与系统的连接。
7. 重新启动系统。
8. 如果您的键盘工作正常，请进入系统设置程序，验证 **集成设备** 屏幕上已启用所有 USB 端口。如果您的键盘工作不正常，您还可以使用远程访问启用或禁用 USB 选项。
9. 如果系统不可访问，则重置系统内部的 NVRAM_CLR 跳线，并将 BIOS 还原为默认设置。请参阅“系统板跳线设置”部分
10. 在 **iDRAC 设置实用程序** 中，确保将 **USB 管理端口模式** 配置为 **自动** 或 **标准操作系统使用**。
11. 重新连接，逐次打开 USB 设备的电源。
12. 如果某个 USB 设备导致了相同的问题，请关闭该设备，并将此 USB 线缆更换为工作状态正常的线缆，然后开启该设备。

后续步骤

如果所有故障处理均告失败，请参阅“获得帮助”部分。

串行输入和输出设备故障处理

前提条件

步骤

1. 关闭系统和所有已连接至串行端口的任何外围设备。
2. 将串行接口线缆更换为可正常工作的线缆，并打开系统和 I/O 串行设备。
如果问题得以解决，请使用已知正常的线缆更换接口线缆。
3. 关闭系统和 I/O 串行设备，并将串行设备更换为兼容的设备。
4. 打开系统和所 I/O 串行设备。

后续步骤

如果问题仍然存在，请参阅“获得帮助”部分。

NIC 故障处理

前提条件

 **注：**网络子卡 (NDC) 插槽不能热插拔。

步骤


1. 运行相应的诊断测试。有关更多信息，请参阅可用诊断测试的“使用系统诊断程序”部分。
2. 重新启动系统，并检查与 NIC 控制器相关的任何系统信息。
3. 查看 NIC 接口上的相应指示灯：
 - 如果链接指示灯未点亮，表明连接的线缆已断开。
 - 如果活动指示灯不亮，则网络驱动程序文件可能已损坏或缺失。
根据需要安装或更换驱动程序。有关详情，请参阅 NIC 说明文件。
 - 尝试使用另一条已知正常的网线。
 - 如果问题仍然存在，请使用交换机或集线器上的其他连接器。
4. 确保已安装相应的驱动程序并绑定协议。有关详情，请参阅 NIC 说明文件。
5. 进入系统设置程序，并确认已在**集成设备**屏幕中启用 NIC 端口。
6. 确保网络上的所有 NIC、集线器和交换机均已设置为相同的数据传输速度和双工。有关更多信息，请参阅各网络设备的说明文件。
7. 确保网络上的所有 NIC 和交换机设置为相同的数据传输速率和双工。有关更多信息，请参阅各网络设备的说明文件。
8. 确保所有网线的类型无误，并且未超出最大长度限制。

后续步骤

如果问题仍然存在，请参阅“获得帮助”部分。

受潮系统故障处理

前提条件

 **小心：**多数维修只能由经认证的维修技术人员进行。您只能根据产品说明文件中的授权，或者在联机或电话服务和支持团队的指导下进行故障排除和简单维修。任何未经 Dell 授权的服务所导致的损坏均不在保修范围之列。请阅读并遵循您的产品附带的安全说明。

步骤

1. 关闭系统和连接的外围设备，并断开系统与电源插座的连接。
2. 卸下系统护盖。
3. 从系统中卸下以下组件（如果已安装）：
 - 电源装置

- 光驱
- 硬盘
- 硬盘背板
- USB 存储盘
- 硬盘托盘
- 冷却导流罩
- 扩展卡提升板（如果已安装）
- 扩展卡
- 冷却风扇部件（如果已安装）
- 冷却风扇
- 内存模块
- 处理器和散热器
- 系统板

4. 使系统彻底干燥至少 24 小时。
5. 重新安装在步骤 3 中卸下的组件，扩展卡除外。
6. 安装系统护盖。
7. 打开系统和已连接的外围设备。

如果问题仍然存在，请参阅“获得帮助”部分。


8. 如果系统正常启动，请关闭系统，然后重新安装所有卸除的扩展卡。
9. 运行相应的诊断测试。有关详情，请参阅“使用系统诊断程序”部分。

后续步骤

如果测试失败，请参阅“获得帮助”部分。

受损系统故障处理

前提条件

 **小心:** 多数维修只能由经认证的维修技术人员进行。您只能根据产品说明文件中的授权，或者在联机或电话服务和支持团队的指导下进行故障排除和简单维修。任何未经 Dell 授权的服务所导致的损坏均不在保修范围之列。请阅读并遵循您的产品附带的安全说明。

步骤


1. 关闭系统和连接的外围设备，并断开系统与电源插座的连接。
2. 卸下系统护盖。
3. 确保已正确安装以下组件：
 - 冷却导流罩
 - 扩展卡提升板（如果已安装）
 - 扩展卡
 - 电源装置
 - 冷却风扇部件（如果已安装）
 - 冷却风扇
 - 处理器和散热器
 - 内存模块
 - 硬盘托架或固定框架
4. 确保所有线缆均已正确连接。
5. 安装系统护盖。
6. 运行相应的诊断测试。有关详情，请参阅“使用系统诊断程序”部分。


后续步骤


如果问题仍然存在，请参阅“获得帮助”部分。

系统电池故障处理

前提条件

 **小心:** 多数维修只能由经认证的维修技术人员进行。您只能根据产品说明文件中的授权，或者在联机或电话服务和支持团队的指导下进行故障排除和简单维修。任何未经 Dell 授权的服务所导致的损坏均不在保修范围之列。请阅读并遵循您的产品附带的安全说明。

 **注:** 如果长期（几个星期或几个月）关闭系统电源，则 NVRAM 可能会丢失系统配置信息。这种情况是由有故障的电池引起的。

 **注:** 某些软件可能会导致系统的时间加快或减慢。如果除了系统设置中的时间不正确外，系统看起来运行正常，则问题可能是由软件而不是由有缺陷的电池引起的。

步骤

1. 在系统设置程序中重新输入时间和日期。
2. 关闭系统并断开系统与电源插座的连接，然后至少等待一小时。
3. 将系统重新连接至电源插座，并打开系统。
4. 进入系统设置程序。


如果系统设置程序中的日期和时间不正确，请查看系统错误日志 (SEL) 中的系统电池信息。

后续步骤


如果问题仍然存在，请参阅“获得帮助”部分。

电源装置故障处理

前提条件

 **小心:** 多数维修只能由经认证的维修技术人员进行。您只能根据产品说明文件中的授权，或者在联机或电话服务和支持团队的指导下进行故障排除和简单维修。任何未经 Dell 授权的服务所导致的损坏均不在保修范围之列。请阅读并遵循您的产品附带的安全说明。

以下各节提供关于电源和电源装置问题故障处理的信息。


 **注:** 电源装置 (PSU) 可热插拔。

电源问题故障处理

步骤

1. 按电源按钮以确保开启系统。如果按电源按钮时电源指示灯不亮，则稳固地按下电源按钮。
2. 插入另一个可以正常工作的电源装置，确保系统板无故障。
3. 确保没有任何松动的连接。
例如，松动的电源线缆。
4. 确保电源符合适用标准。
5. 确保没有短路。
6. 请合格的电工检查线路电压，确保电压符合所需的规格。


结果

 **注:** 一些电源装置需要 200-240 V AC 来提供额定容量。有关更多信息，请参阅“Installation and Service Manual”中的“系统技术规格”部分，网址：www.dell.com/poweredgemanuals。

电源设备故障


步骤

1. 确保没有任何松动的连接。
例如，松动的电源电缆。
2. 确保电源设备手柄/LED 指示灯指示电源设备工作正常。
有关电源设备指示灯的详细信息，请参阅 [电源设备的电源指示灯代码](#) 页面上的 14。
3. 如果您最近升级了您的系统，请确保电源设备是否有足够的电力来支持该新系统。
4. 如果有冗余电源设备配置，则请确保两个电源设备类型和功率相同。
5. 确保您只使用背面有扩展电源性能 (EPP) 标签的电源设备。
6. 重新安装电源设备。

 **注：** 安装完电源设备后，请等待几秒钟，以便系统识别电源设备并确定其是否可以正常工作。

如果问题仍然存在，请参阅 [获得帮助](#)。

冷却问题故障处理

 **小心：** 多数维修只能由经认证的维修技术人员进行。您只能根据产品说明文件中的授权，或者在联机或电话服务和支持团队的指导下进行故障排除和简单维修。任何未经 Dell 授权的服务所导致的损坏均不在保修范围之列。请阅读并遵循您的产品附带的安全说明。

确保符合以下条件：

- 系统护盖、冷却导流罩、EMI 填充面板或背面填充挡片未卸下。
- 环境温度不高于系统特定环境温度。
- 外部通风未受阻。
- 冷却风扇未卸下且未发生故障。
- 未遵照扩展卡安装原则。

可通过以下方法之一添加额外冷却：

从 iDRAC web GUI：

1. 单击 **硬件 > 风扇 > 设置**。
2. 在 **风扇速度偏移** 下拉列表中，选择所需的冷却级别，或将最低风扇速度设置为某个自定义值。

从 F2 系统设置

1. 选择 **iDRAC 设置 > 散热**，并从风扇速度偏置或最低风扇速度中设置更高的风扇速度。


通过 RACADM 命令：


1. 运行命令 `racadm help system.thermalsettings`

有关更多信息，请参阅 *Integrated Dell Remote Access Controller User's Guide*，网址：www.dell.com/poweredgemanuals

冷却风扇故障处理

前提条件

 **小心：** 多数维修只能由经认证的维修技术人员进行。您只能根据产品说明文件中的授权，或者在联机或电话服务和支持团队的指导下进行故障排除和简单维修。任何未经 Dell 授权的服务所导致的损坏均不在保修范围之列。请阅读并遵循您的产品附带的安全说明。

 **注：** 风扇编号由系统的管理软件引用。如果特定风扇出现问题，通过记下冷却风扇部件上的风扇编号，您可以轻松找到该风扇并进行更换。

1. 请按照“安全说明”部分所列的安全原则进行操作。
2. 请按照系统部分所列的步骤进行操作。

步骤


1. 重新定位风扇或风扇的电源线缆。
2. 重新启动系统。


后续步骤

1. 按照系统部分中列出的步骤进行操作。
2. 如果问题仍然存在，请参阅“获得帮助”部分。

系统内存故障处理


前提条件

 **小心:** 多数维修只能由经认证的维修技术人员进行。您只能根据产品说明文件中的授权，或者在联机或电话服务和支持团队的指导下进行故障排除和简单维修。任何未经 Dell 授权的服务所导致的损坏均不在保修范围之列。请阅读并遵循您的产品附带的安全说明。

 **注:** 内存插槽不能热插拔。

 **注:** NVDIMM-N 电池不能热插拔。

步骤


1. 如果系统可以操作，请运行相应的诊断程序检测。有关可用诊断程序检测，请参阅“使用系统诊断程序”部分。
如果诊断程序检测指示出现故障，请按照诊断程序检测提供的纠正措施进行操作。
2. 如果系统无法操作，请关闭系统和连接的外围设备，并且拔下系统的电源线。等待至少 10 秒钟，然后将系统重新连接到电源。
3. 打开系统和连接的外围设备，并留意屏幕上的信息。
如果显示错误信息，指示特定内存模块有故障，请转至步骤 12。
4. 进入系统设置程序并检查系统内存设置。必要时对内存设置进行任何更改。
如果内存设置符合所安装的内存，但仍指示存在问题，请转至步骤 12。
5. 关闭系统和连接的外围设备，并断开系统与电源插座的连接。
6. 卸下系统护盖。
7. 检查内存通道，确保内存填充无误。
 **注:** 请参阅系统事件日志或系统消息查看故障内存模块的位置。重新安装内存设备。
8. 在各自插槽中重置内存模块。
9. 安装系统护盖。
10. 进入系统设置程序并检查系统内存设置。
如果问题未解决，请继续执行步骤 11。
11. 卸下系统护盖。
12. 如果诊断检测程序或错误信息标明特定内存模块有故障，请使用已知正常的内存模块更换该模块。
13. 要对未指定的故障内存模块进行故障处理，请用相同类型和容量的内存模块更换第一个 DIMM 插槽中的模块。
如果屏幕上显示错误信息，这可能表示安装的一个或多个 DIMM 类型有问题、DIMM 未正确安装或 DIMM 有故障。按照屏幕上的说明解决问题。
14. 安装系统护盖。
15. 在系统进行引导时，注意观察所有显示的错误信息以及系统前面的诊断指示灯。
16. 如果仍存在内存问题，请对每个已安装的内存模块重复步骤 12 到步骤 15。

后续步骤

如果问题仍然存在，请参阅“获得帮助”部分。

内部 USB 闪存盘故障处理

前提条件

 **小心:** 多数维修只能由经认证的维修技术人员进行。您只能根据产品说明文件中的授权，或者在联机或电话服务和支持团队的指导下进行故障排除和简单维修。任何未经 Dell 授权的服务所导致的损坏均不在保修范围之列。请阅读并遵循您的产品附带的安全说明。

步骤



1. 进入系统设置并确保在集成设备屏幕上已启用 **USB 闪存盘** 端口。
2. 关闭系统和连接的外围设备，并断开系统与电源插座的连接。
3. 卸下系统护盖。
4. 找到 USB 闪存盘并予以重置。
5. 安装系统护盖。
6. 打开系统和连接的外围设备，并检查 USB 闪存盘是否运行正常。
7. 如果问题未解决，请重复步骤 2 和步骤 3。
8. 插入可正常使用的 USB 闪存盘。
9. 安装系统护盖。

后续步骤


如果问题仍然存在，请参阅“获得帮助”部分。


micro SD 卡故障处理

前提条件

-  **注:** 某些 micro SD 卡在卡上具有物理写保护功能。如果打开了写保护开关，则 micro SD 卡不可写。
-  **注:** IDSDM 和 vFlash 插槽不能热插拔。


步骤

1. 进入系统设置程序，确保已启用 **内部 SD 卡** 端口。
2. 关闭系统，包括任何连接的外围设备，并断开系统与电源插座的连接。
3. 卸下系统护盖。
 -  **注:** 当 SD 卡出现故障时，内部双 SD 模块控制器会通知系统。在下次重新启动时，系统将显示一则消息指明此故障。如果在 SD 卡出现故障时启用了冗余，系统会记录严重警报，并且机箱运行状况会降级。
4. 使用新的 micro SD 卡更换故障的 micro SD 卡。
5. 安装系统护盖。
6. 将系统重新连接至其电源插座，并开启系统和所有连接的外围设备。
7. 进入系统设置程序，确保将 **内部 SD 卡端口** 和 **内部 SD 卡冗余** 设置为所需模式。

验证是否将正确的 SD 卡设置为 **主 SD 卡**。
8. 检查 micro SD 卡是否工作正常。
9. 如果在 SD 卡出现故障时，**内部 SD 卡冗余** 选项设置为 **已启用**，则系统会提示您执行重建。
 -  **注:** 重建总是从主 SD 卡向次 SD 卡操作。

光驱故障处理

前提条件

 **小心:** 多数维修只能由经认证的维修技术人员进行。您只能根据产品说明文件中的授权，或者在联机或电话服务和支持团队的指导下进行故障排除和简单维修。任何未经 Dell 授权的服务所导致的损坏均不在保修范围之列。请阅读并遵循您的产品附带的安全说明。

步骤


1. 尝试使用其它 CD 或 DVD。
2. 如果问题持续存在，请进入系统设置，并确保已启用集成 SATA 控制器和驱动器的 SATA 端口。
3. 运行相应的诊断测试。
4. 关闭系统和连接的外围设备，并断开系统与电源插座的连接。
5. 如果已安装挡板，请将其卸下。
6. 卸下系统护盖。
7. 确保接口线缆已牢固地连接至光驱和控制器。
8. 确保电源线缆已正确连接至驱动器。
9. 安装系统护盖。


后续步骤

如果问题仍然存在，请参阅“获得帮助”部分。

驱动器或 SSD 故障处理

前提条件

 **小心:** 此故障处理步骤可能会擦除驱动器上存储的数据。继续之前，请备份驱动器上的所有文件。

 **小心:** 多数维修只能由经认证的维修技术人员进行。您只能根据产品说明文件中的授权，或者在联机或电话服务和支持团队的指导下进行故障排除和简单维修。任何未经 Dell 授权的服务所导致的损坏均不在保修范围之列。请阅读并遵循您的产品附带的安全说明。

步骤

1. 运行相应的诊断测试。请参阅“使用系统诊断程序”部分。
根据诊断检测程序的结果，按需要继续执行以下步骤。
2. 如果系统中存在 RAID 控制器且在 RAID 阵列中配置了驱动器，则执行下列步骤：
 - a. 重新启动系统，并在系统启动期间按 F10 以运行戴尔生命周期控制器，然后运行硬件配置向导检查 RAID 配置。
有关 RAID 配置的信息，请参阅戴尔生命周期控制器说明文件或联机帮助。
 - b. 确保正确配置 RAID 阵列的驱动器。
 - c. 将驱动器置于离线状态并重置驱动器。
 - d. 退出配置实用程序并允许系统引导至操作系统。
3. 确保已正确安装和配置控制器卡所需的设备驱动程序。有关更多信息，请参阅操作系统说明文件。
4. 重新启动系统并进入系统设置。
5. 验证控制器是否已启用，以及系统设置程序中是否显示该驱动器。

后续步骤

如果问题仍然存在，请参阅“获得帮助”部分。

存储控制器故障处理

小心: 多数维修只能由经认证的维修技术人员进行。您只能根据产品说明文件中的授权，或者在联机或电话服务和支持团队的指导下进行故障排除和简单维修。任何未经 Dell 授权的服务所导致的损坏均不在保修范围之列。请阅读并遵循您的产品附带的安全说明。

注: 对控制器进行故障处理时，请参阅针对您的操作系统和控制器的说明文件。

注: Mini-PERC 插槽不能热插拔。

1. 运行相应的诊断测试。请参阅“使用系统诊断程序”部分。
2. 关闭系统和连接的外围设备，并断开系统与电源插座的连接。
3. 卸下系统护盖。
4. 验证已安装的扩展卡是否符合扩展卡安装原则。
5. 确保每个扩展卡都已在其连接器中稳固就位。
6. 安装系统护盖。
7. 将系统重新连接至电源插座，并打开系统和连接的外围设备。
8. 如果问题仍未解决，请关闭系统和连接的外围设备，然后断开系统与电源插座的连接。
9. 卸下系统护盖。
10. 卸下系统中安装的所有扩展卡。
11. 安装系统护盖。
12. 将系统重新连接至电源插座，并打开系统和连接的外围设备。
13. 运行相应的诊断测试。请参阅“使用系统诊断程序”部分。

如果测试失败，请参阅“获得帮助”部分。

14. 对于在步骤 10 中卸下的每个扩展卡，执行以下步骤：
 - a. 关闭系统和连接的外围设备，并断开系统与电源插座的连接。
 - b. 卸下系统护盖。
 - c. 装回其中一个扩展卡。
 - d. 安装系统护盖。
 - e. 运行相应的诊断测试。请参阅“使用系统诊断程序”部分。

如果问题仍然存在，请参阅“获得帮助”部分。

扩展卡故障处理

前提条件

小心: 多数维修只能由经认证的维修技术人员进行。您只能根据产品说明文件中的授权，或者在联机或电话服务和支持团队的指导下进行故障排除和简单维修。任何未经 Dell 授权的服务所导致的损坏均不在保修范围之列。请阅读并遵循您的产品附带的安全说明。

注: 进行扩展卡故障处理时，也应参阅操作系统和扩展卡的说明文件。

注: 提升板插槽不能热插拔。

步骤

1. 运行相应的诊断测试。请参阅“使用系统诊断程序”部分。
2. 关闭系统和连接的外围设备，并断开系统与电源插座的连接。
3. 卸下系统护盖。
4. 确保每个扩展卡都已在其连接器中稳固就位。
5. 安装系统护盖。
6. 打开系统和已连接的外围设备。
7. 如果问题仍未解决，请关闭系统和连接的外围设备，然后断开系统与电源插座的连接。
8. 卸下系统护盖。


9. 卸下系统中安装的所有扩展卡。
10. 安装系统护盖。
11. 运行相应的诊断测试。请参阅“使用系统诊断程序”部分。
如果测试失败，请参阅“获得帮助”部分。
12. 对于在步骤 8 中卸下的每个扩展卡，执行以下步骤：
 - a. 关闭系统和连接的外围设备，并断开系统与电源插座的连接。
 - b. 卸下系统护盖。
 - c. 装回其中一个扩展卡。
 - d. 安装系统护盖。
 - e. 运行相应的诊断测试。请参阅“使用系统诊断程序”部分。


后续步骤

如果问题仍然存在，请参阅“获得帮助”部分。

处理器故障处理

前提条件

 **小心:** 多数维修只能由经认证的维修技术人员进行。您只能根据产品说明文件中的授权，或者在联机或电话服务和支持团队的指导下进行故障排除和简单维修。任何未经 Dell 授权的服务所导致的损坏均不在保修范围之列。请阅读并遵循您的产品附带的安全说明。

 **注:** 处理器插槽不能热插拔。

步骤


1. 运行相应的诊断检测程序。请参阅“使用系统诊断程序”部分。
2. 关闭系统和连接的外围设备，并断开系统与电源插座的连接。
3. 卸下系统护盖。
4. 确保已正确安装了处理器和散热器。
5. 安装系统护盖。
6. 运行相应的诊断测试。请参阅“使用系统诊断程序”部分。
7. 如果问题仍然存在，请参阅“获得帮助”部分。

系统消息

有关系统固件和代理程序（用于监控系统组件）生成的事件和错误消息的信息，请转至 qrl.dell.com > 查找 > 错误代码，键入错误代码，然后单击**查找**。

警告消息

警告消息提醒您注意可能出现的问题，并提示您做出响应，以便系统继续执行任务。例如，在您格式化硬盘驱动器之前，系统将发出一条消息，警告您可能会丢失硬盘驱动器上的所有数据。警告信息通常会中断任务，并且需要您通过键入 y（是）或 n（否）来做出响应。

 **注:** 应用程序或操作系统生成警告消息。有关详细信息，请参阅操作系统或应用程序随附的文档。

诊断消息

在您的系统上运行诊断测试程序时，如果没有检测到的错误，系统诊断实用程序会生成消息。有关系统诊断程序的详情，请参阅有关系统固件和代理程序（用于监控系统组件）生成的事件和错误消息的信息，请转至 qrl.dell.com > 查找 > 错误代码，键入错误代码，然后单击**查找**。

警报消息

系统管理软件可以生成关于系统的警报消息。警报消息包括关于驱动器、温度、风扇和电源状况的信息、状态、警告和故障消息。有关更多信息，请参阅本手册的“说明文件资源”部分中列出的系统管理软件说明文件链接。

主题：

- [Contacting Dell EMC](#)
- [通过使用 QRL 访问系统信息](#)

Contacting Dell EMC

Dell EMC provides several online and telephone based support and service options. If you do not have an active internet connection, you can find contact information about your purchase invoice, packing slip, bill, or Dell EMC product catalog. Availability varies by country and product, and some services may not be available in your area. To contact Dell EMC for sales, technical assistance, or customer service issues:

步骤

1. Go to www.dell.com/support/home.
2. Select your country from the drop-down menu on the lower right corner of the page.
3. For customized support:
 - a. Enter your system Service Tag in the **Enter your Service Tag** field.
 - b. Click **Submit**.
The support page that lists the various support categories is displayed.
4. For general support:
 - a. Select your product category.
 - b. Select your product segment.
 - c. Select your product.
The support page that lists the various support categories is displayed.
5. For contact details of Dell EMC Global Technical Support:
 - a. Click [全球技术支持](#).
 - b. Enter your system Service Tag in the **Enter your Service Tag** field on the Contact Us webpage.

通过使用 QRL 访问系统信息

您可以使用快速资源定位器 (QRL) 立即访问关于您系统的信息。

前提条件

确保您的智能手机或平板电脑扫描仪装有 QR 代码扫描器。

关于此任务

QRL 包括关于您系统的以下信息：

- 指导视频
- 参考资料，包括用户手册、LCD 诊断程序和机械概览
- 您的系统服务标签，以快速访问您的特定硬件配置和保修信息
- 转至 Dell 的链接，用于联系技术支持和销售组队

步骤

1. 请转至 Dell.com/QRL 并导航至您的特定产品或
2. 使用智能手机或平板电脑扫描特定型号的快速资源 (QR) 代码，此代码位于以下图像中或您的 Dell PowerEdge 系统上：

