

Dell EMC PowerEdge RAID Controller (PERC) 10 ユーザースガイド

メモ、注意、警告

① **メモ:** 製品を使いやすくするための重要な情報を説明しています。

△ **注意:** ハードウェアの損傷やデータの損失の可能性を示し、その問題を回避するための方法を説明しています。

⚠ **警告:** 物的損害、けが、または死亡の原因となる可能性があることを示しています。

著作権 © 2017 すべての著作権は Dell Inc. またはその子会社にあります。Dell、EMC、およびその他の商標は、Dell Inc. またはその子会社の商標です。その他の商標は、それぞれの所有者の商標である場合があります。

目次

1 概要	7
対応オペレーティングシステム.....	7
PERC カードの仕様.....	8
PERC カード用の管理アプリケーション.....	8
包括的組み込み型管理.....	9
Dell OpenManage Storage Management.....	9
関連マニュアル.....	9
2 はじめに	10
3 機能	12
コントローラの機能.....	12
FastPath.....	12
ディスクのローミング.....	13
1 MB IO.....	13
物理ディスク電源管理.....	13
セキュアファームウェアのアップデート.....	14
PERC H840 のエンクロージャサポート.....	14
仮想ディスクの機能.....	16
仮想ディスク書き込みキャッシュポリシー.....	16
仮想ディスク読み取りキャッシュポリシー.....	17
仮想ディスクの移行.....	17
仮想ディスクの初期化.....	18
仮想ディスクの再設定.....	18
バックグラウンド操作.....	20
ハードドライブの機能.....	20
自己暗号化ディスク.....	21
ISE.....	21
4 KB セクタのディスクドライブ.....	21
フォールトトレランス.....	21
SMART 機能.....	22
巡回読み取り.....	22
物理ディスクの障害検出.....	23
固定ホットスเปアスロットの使用.....	23
物理ディスクのホットスワップ.....	23
メンバーの交換機能と回復可能ホットスペアの使用.....	23
コントローラのキャッシュの保存.....	24
バッテリーの透過的学習サイクル.....	24
4 PERC カードの導入	25

PERC H740P アダプタの取り外し.....	25
PERC H740P アダプタの取り付け.....	26
PERC H740P ミニモリシックの取り外し.....	27
PERC H740P ミニモリシックの取り付け.....	28
PERC H840 カードの取り外し.....	29
PERC H840 カードの取り付け.....	30
5 ドライバのインストール.....	31
デバイスドライバメディアの作成.....	31
デルサポートサイトからのドライバのダウンロード.....	31
Dell Systems Service and Diagnostic Tools メディアからのドライバのダウンロード.....	32
Windows ドライバのインストール.....	32
Windows Server 2012 R2 以降のインストール中におけるドライバのインストール.....	32
Windows Server 2012 R2 以降のインストール後にドライバをインストール.....	32
既存の Windows Server 2012 R2 以降のサーバ用 PERC 10 ドライバのアップデート.....	33
Linux ドライバのインストール.....	33
KMOD サポートを含む RPM ドライバパッケージのインストールまたはアップデート.....	34
KMP サポートを含む RPM ドライバパッケージのインストールまたはアップデート.....	34
オペレーティングシステムのインストール中におけるドライバのロード.....	34
6 ファームウェア.....	36
DUP を使用したファームウェアのインストール.....	36
7 HII 設定ユーティリティ.....	37
HII 構成ユーティリティの起動.....	37
HII 構成ユーティリティの終了.....	37
Dell PERC 10 設定ユーティリティへのナビゲート.....	38
HII 設定ユーティリティの Dashboard View (ダッシュボードビュー) オプション.....	38
設定管理.....	39
仮想ディスクの作成.....	39
仮想ディスクパラメータの設定.....	39
プロファイルベースの仮想ディスクの作成.....	41
ディスクグループのプロパティの表示.....	41
設定の削除.....	41
コントローラ管理.....	42
コントローライベントのクリア.....	42
コントローライベントの保存.....	42
デバッグログの保存.....	42
リンク速度の管理.....	42
工場出荷時のデフォルト設定の復元.....	43
コントローラの詳細プロパティ.....	43
仮想ディスク管理.....	46
仮想ディスクプロパティの表示.....	46
仮想ディスクに関連付けられた物理ディスクの表示.....	47

仮想ディスクポリシーの設定.....	48
ミラー解除操作の実行.....	48
仮想ディスクの拡張操作の実行.....	49
整合性チェックの実行.....	49
物理ディスク管理.....	50
物理ディスクプロパティの表示.....	50
セキュア消去.....	51
暗号的消去.....	51
物理ディスクの消去.....	52
グローバルホットスペアの割り当て.....	52
専用ホットスペアの割り当て.....	53
ハードウェアコンポーネント.....	53
バッテリープロパティの表示.....	53
エンクロージャに関連付けられている物理ディスクの表示.....	54

8 セキュリティキーおよび RAID 管理..... 55

セキュリティキーの実装.....	55
HII 設定ユーティリティでのセキュリティキー管理.....	55
ローカルキー管理 (LKM)	55
セキュリティキーの作成.....	55
セキュリティキーの変更.....	56
セキュリティキーの無効化.....	56
セキュア仮想ディスクの作成.....	57
既存の仮想ディスクのセキュア化.....	57
セキュア仮想ディスクのインポート.....	57

9 トラブルシューティング..... 58

ベースポートのアダプタの無反応エラーメッセージ.....	58
BIOS 無効化エラーメッセージ.....	58
設定済みディスクの削除またはアクセス不可エラーメッセージ.....	59
ダーティーキャッシュデータエラーメッセージ.....	59
検出エラーメッセージ.....	59
ドライブ設定変更エラーメッセージ.....	60
Windows オペレーティングシステムのインストールエラー	60
ファームウェア障害状態エラーメッセージ.....	60
余分なエンクロージャエラーメッセージ.....	60
外部構成検知エラーメッセージ.....	60
HII における外部設定未検知エラーメッセージ.....	61
仮想ディスクの劣化状態.....	61
メモリエラー.....	61
固定キャッシュ状態.....	61
セキュリティキーのエラー.....	61
セキュアな外部構成のインポートエラー.....	61

非自己暗号化ドライブ（非 SED）の選択または設定の失敗.....	62
セキュリティキー削除の失敗.....	62
物理ディスクでの Secure Erase の失敗.....	62
一般的な問題.....	62
デバイスマネージャで PERC カードに黄色い警告マークが付いている.....	62
PERC カードがデバイスマネージャに表示されない.....	63
物理ディスクの問題.....	63
物理ディスクが故障状態.....	63
フォルトトレラント仮想ディスクを再構築できない.....	63
致命的なエラー、またはデータ破損が報告された.....	63
物理ディスクがブロックされていると表示される.....	63
複数ディスクがアクセス不可になる.....	63
故障した物理ディスクの再構築.....	64
グローバルホットスペアを使用した再構築中に仮想ディスクに障害が発生する.....	64
専用ホットスペアを使用した再構築中に仮想ディスクに障害が発生する.....	64
冗長仮想ディスクでの再構築中に物理ディスクが故障する.....	64
専用ホットスペアを使用した再構築中に仮想ディスクに障害が発生する.....	65
物理ディスクの再構築に長い時間がかかる.....	65
SMART エラー.....	65
冗長仮想ディスク内の物理ディスクで SMART エラーが検出される.....	65
非冗長仮想ディスク内の物理ディスクで SMART エラーが検出される.....	66
メンバー交換のエラー.....	66
メンバーの交換操作中にソースディスクに障害が発生する.....	66
ターゲットディスクで障害が発生する.....	66
一般ディスクに障害が発生する.....	66
Linux オペレーティング システムエラー.....	67
仮想ディスクポリシーがライトスルーとして見なされるエラーメッセージ.....	67
SCSI デバイスの登録不可エラーメッセージ.....	67
ディスクキャリア LED インジケータ.....	67
HII エラーメッセージ.....	68
ドライバの異常な状態.....	68
10 付録 : RAID の説明.....	70
RAID レベルの概要.....	70
RAID の用語.....	71
ディスクストライピング.....	71
ディスクミラーリング.....	71
スパンされた RAID レベル.....	72
パリティデータ.....	72
11 困ったときは.....	74
デルへのお問い合わせ.....	74
マニュアルのフィードバック.....	74

概要

PowerEdge RAID Controller (PERC) 10 シリーズのカードは、H740P および H840 カードで構成されています。PERC 10 シリーズストレージコントローラカードは次の特性があります。

- Serial-attached SCSI (SAS) 3.0 に適合しており、最高 12 Gb/ 秒のスループットを提供。
- デル認定の serial-attached SCSI (SAS) ハードドライブ、SATA ハードドライブ、およびソリッドステートドライブ (SSD) をサポート。
 - ① **メモ:** 仮想ディスク内での SAS と SATA ドライブの混在はサポートされていません。また、仮想ディスク内でハードドライブおよび SSD を混在させることはできません。
 - ① **メモ:** 同じタイプのドライブ (SAS または SATA) とテクノロジー (HDD または SSD) を維持した状態での、異なる速度 (7,200 rpm、10,000 rpm、または 15,000 rpm) および帯域幅 (3 Gbps または 6 Gbps) PCIe のディスクの混在をサポート。
- RAID レベル 0、1、5、6、10、50、および 60 のサポートを含む RAID コントロール機能を搭載。
- 信頼性、高性能、およびフォールトトレラントなディスクサブシステム管理を提供。

トピック :

- [対応オペレーティングシステム](#)
- [PERC カードの仕様](#)
- [PERC カード用の管理アプリケーション](#)
- [関連マニュアル](#)

対応オペレーティングシステム

PERC 10 シリーズカードは、次のオペレーティングシステムをサポートします。

- Microsoft Windows Server 2012 R2
- Microsoft Windows Server 2016
- VMware ESXi 6.5
- VMware ESXi 6.0 アップデート 3
 - ① **メモ:** VMware ESXi 用の PERC 10 ドライバは VMware ISO イメージとセットで Dell から入手できます。詳細については、[Dell.com/virtualizationsolutions](#) を参照してください。
- Red Hat Enterprise Linux バージョン 6.9
- Red Hat Enterprise Linux バージョン 7.3
- SUSE Linux Enterprise Server バージョン 12.2
- ① **メモ:** サポートされるオペレーティングシステムの最新リストとドライバのインストール手順は、[Dell.com/support/manuals](#) でシステムのマニュアルを参照してください。特定のオペレーティングシステムのサービスパック要件については、[Dell.com/support/manuals](#) で「ドライバおよびダウンロード」セクションを参照してください。

PERC カードの仕様

次の表には、PERC 10 シリーズから成る様々な PERC カードとそれらの仕様のリストおよび説明が記載されています。

表 1. PERC カード

特長	PERC H740P	PERC H840
RAID レベル	0、1、5、6、10、50、60	0、1、5、6、10、50、60
ポートごとのエンクロージャ数	適用なし	1
プロセッサ	Dell アダプタ SAS RAID オンチップ、LSI 3508 チップセット装備の 8 ポート	Dell アダプタ SAS RAID オンチップ、LSI 3508 チップセット装備の 8 ポート
バッテリーバックアップユニット	有	有
不揮発性キャッシュ	有	有
キャッシュメモリ	8 GB DDR4 2133 MHz キャッシュ	8 GB DDR4 2133 MHz キャッシュ
キャッシュの機能	ライトバック、ライトスルー、先読みなし、および先読み	ライトバック、ライトスルー、先読みなし、および先読み
仮想ディスクの最大数	64	64
ディスクグループごとの最大仮想ディスク数	16	16
ホットスワップデバイスのサポート	有	有
ハードウェア XOR エンジン	有	有
オンライン容量拡張	有	有
専用およびグローバルホットスペア	有	有
ドライブタイプ	3 Gbps SATA、6 Gbps SATA/SAS、および 12 Gbps SAS	6 Gbps SAS、および 12 Gbps SAS
PCIe サポート	Gen 3	Gen 3
非 RAID またはバススルーモード	無	無

PERC カード用の管理アプリケーション

Dell OpenManage Storage Management アプリケーションを使用して、RAID システムの管理と設定、複数のディスクグループの作成と管理、複数の RAID システムの制御と監視、およびオンラインメンテナンスを行うことができます。すべての PERC カード用の管理アプリケーションには以下が含まれます。

- 包括的組み込み型管理
- Dell OpenManage Storage Management
- Human Interface Infrastructure (HII) 設定ユーティリティ
- PERC CLI

① **メモ:** BIOS 設定ユーティリティ <Ctrl> <R> は PERC 10 カードではサポートされません。

包括的組み込み型管理

包括的組み込み型管理 (CEM) は、システムに OS をインストールせずに、iDRAC を使ってシステムにインストールした RAID およびネットワークコントローラを効率的に監視できる、Dell システムのストレージ管理ソリューションです。

CEM を使用して、以下を行うことができます。

- OS をシステムにインストールせずにデバイスを監視します。
- ストレージデバイス、およびネットワークカードの監視データにアクセスする特定の場所を提供します。
- すべての PERC 10 カード (H740P および H840) のコントローラ設定が可能です。

① **メモ:** システムで HII (F2) または Lifecycle Controller (F10) を起動した場合、CEM GUI で PERC カードを表示できなくなります。PERC カードは、システムの起動が完了するまで、CEM GUI に表示されません。

Dell OpenManage Storage Management

Dell OpenManage Storage Management は、システムのローカルに接続された RAID ディスクストレージを構成するための機能を強化した Dell システム用のストレージ管理アプリケーションです。Dell OpenManage Storage Management アプリケーションを使用すると、1つのグラフィカルインターフェースまたはコマンドラインインターフェースから、すべての対応 RAID コントローラおよびエンクロージャに対してコントローラとエンクロージャ機能を実行できます。GUI はウィザードベースで、初心者と熟練ユーザー向けの機能が搭載されており、詳しいオンラインヘルプがあります。Dell OpenManage storage management アプリケーションを使用することにより、データ冗長性を構成し、を割り当て、または障害が発生した物理的ディスクをビルドしなおすことによりデータを保護できます。いくつかのオペレーティングシステムに搭載された RAID 管理タスクを実行するためのコマンドラインインターフェースは、全機能が搭載されており、スクリプト実行可能です。

① **メモ:** 詳細については、Dell.com/openmanagemanuals にある『*Dell OpenManage Storage Management User's Guide*』(Dell OpenManage Storage Management ユーザーズガイド) を参照してください。

関連マニュアル

① **メモ:**

- ストレージコントローラおよび PCIe SSD の全マニュアルについては、Dell.com/storagecontrollermanuals にアクセスしてください。
- Dell OpenManage マニュアルは、Dell.com/openmanagemanuals にアクセスしてください。
- オペレーティングシステム的全マニュアルについては、Dell.com/operatingsystemmanuals にアクセスしてください。
- PowerEdge の全マニュアルについては、Dell.com/poweredgemanuals にアクセスしてください。
- PowerVault の全マニュアルについては、Dell.com/powervaultmanuals にアクセスしてください。

はじめに

Dell PowerEdge RAID Controller (PERC) 10 シリーズのカードは、H740P および H840 カードで構成されています。

- **PERC H740P** : PERC H740P は最低 8 GB の不揮発性キャッシュで構成された RAID ソリューションカードで、内蔵ストレージ用のアダプタ (ロープロファイルおよびフルハイト) およびミニモニシックフォームファクタで使用できます。

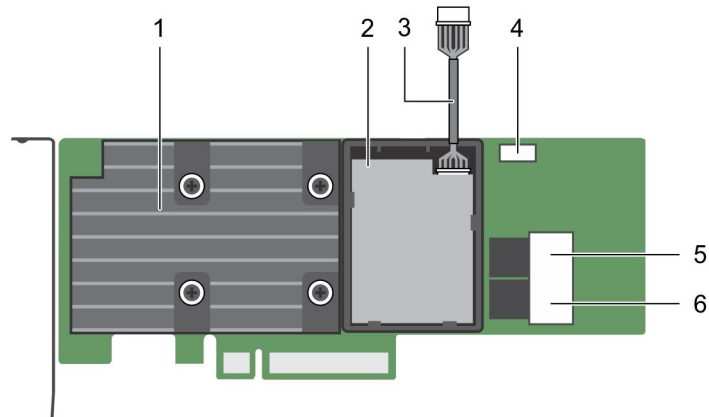


図 1. PERC H740P アダプタの機能

- | | |
|-------------------|-----------------|
| 1 PERC H740P アダプタ | 2 バッテリー |
| 3 バッテリーケーブル | 4 バッテリーケーブルコネクタ |
| 5 ポート B | 6 ポート A |

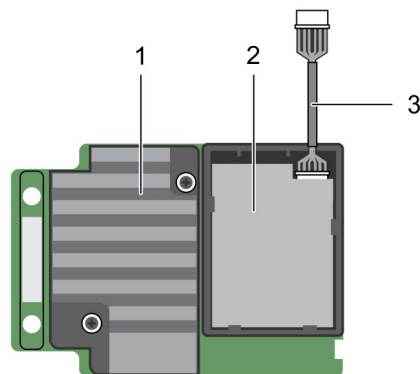


図 2. PERC H740P ミニモニシックカードの機能

- | | |
|-------------------------|---------|
| 1 PERC H740P ミニモニシックカード | 2 バッテリー |
|-------------------------|---------|

3 バッテリーケーブル

- **PERC H840** : PERC H840 は H740P ソリューションに似ていますが、外部ストレージをサポートしている点が異なります。PERC H840 はアダプタ（ロープロファイルおよびフルハイト）フォームファクタでのみ使用できます。

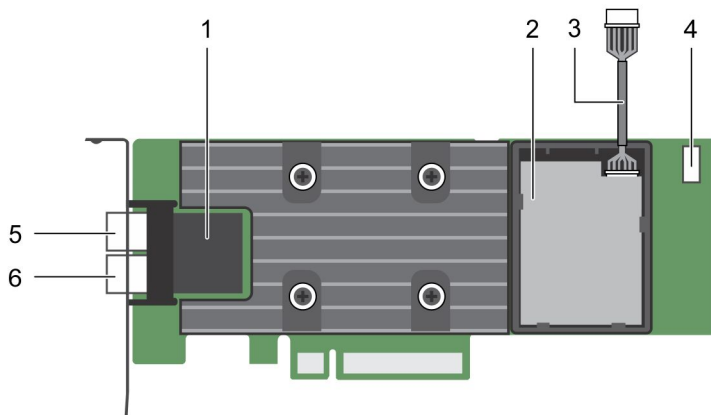


図 3. PERC H840 アダプタカードの機能

- | | |
|------------------|-----------------|
| 1 PERC H840 アダプタ | 2 バッテリー |
| 3 バッテリーケーブル | 4 バッテリーケーブルコネクタ |
| 5 ポート A/0 | 6 ポート B/1 |

コントローラの機能

この項では、PowerEdge RAID Controller (PERC) 10 カードでサポートされる、次のコントローラ機能を示します。

- FastPath
- ディスクのローミング
- 1 MB IO
- 物理ディスク電源管理
- セキュアファームウェアのアップデート
- PERC H840 の冗長バスのサポート

FastPath

FastPath は、ソリッドステートドライブ (SSD) で高い秒あたり I/O (IOPS) を実現することで、アプリケーションのパフォーマンスを改善する機能です。Dell PowerEdge RAID コントローラ (PERC) 10 シリーズは FastPath をサポートしています。

仮想ディスクで **FastPath** を有効にするには、Dell PowerEdge RAID コントローラ (PERC) 10 シリーズのキャッシュポリシーを、**Write-Through (ライトスルー)** および **No Read Ahead (先読みなし)** に設定する必要があります。これにより、**FastPath** でコマンド (読み取り / 書き込み)、I/O のサイズ、および RAID タイプに基づくコントローラから適切なデータパスを使用することができます。

仮想ディスクの設定

仮想ディスクを設定する場合、目的のワークロードを考慮してください。RAID 1 : シンプルな起動ディスク向け。RAID 5 または 6 : ファイルサーバまたは Web サーバ向け (ファイルの逐次読み取り / 書き込み)。RAID10 : トランザクションデータベース向け (小規模ランダム読み取り / 書き込み)。

ハードドライブ上に設定された仮想ディスクは、コントローラのデフォルトのキャッシュ設定として Write Back (ライトバック) および Read Ahead (先読み) を使用します。

SSD 上に設定された仮想ディスクは、ハードドライブと同じコントローラのデフォルト設定を使用できます。ほとんどのユーザーは OS のファイルまたはデータベースの新しいアレイへのコピーを実行します。この設定によって、この構成で最適なパフォーマンスを提供します。

コピーの完了後、SSD の数とタイプに依存するアレイを使用できます。コントローラの書き込みキャッシュポリシーを Write Through (ライトスルー) に、読み取りキャッシュポリシーを No Read Ahead (先読みなし) に変更して、FastPath を有効にすることをお勧めします。FastPath は、SSD で最適なランダム読み取り / 書き込みパフォーマンスを達成するために開発されました。

仮想ディスクのストライプサイズより小さい IO ブロックサイズのみ FastPath を適用できます。さらに、バックグラウンド操作 (再構築、初期化) が仮想ディスク上で実行されていないようにします。FastPath はアクティブなバックグラウンド操作がある場合、無効になります。

❶ | **メモ:** RAID 50、および RAID 60 仮想ディスクは FastPath を使用できません。

❶ | **メモ:** 物理ディスク電源管理機能は FastPath 対応仮想ディスクに適用されません。

ディスクのローミング

ディスクローミングでは、物理ディスクをひとつのケーブル接続またはバックプレーンスロットから同一コントローラ上の別の部分に移動させます。コントローラは自動的に再配置された物理ディスクを認識し、これらのディスクをディスクグループの一部である仮想ディスクに論理的に配置します。ディスクローミングは、システムの電源が入っていないときのみ実行可能です。

△ **注意:** ディスクローミングは RAID レベルの移行 (RLM)、またはオンライン容量拡張 (OCE) の実行中には行わないでください。仮想ディスクを損失する原因となります。

ディスクローミングの使用

ディスクのローミングを使用するには、次の手順を実行します。

- 1 システム、物理ディスク、エンクロージャ、およびシステムコンポーネントの電源をオフにします。
- 2 電源コードをシステムから外します。
- 3 物理ディスクをバックプレーンまたはエンクロージャ上の希望する位置に移動します。
- 4 安全性チェックを実行します。物理ディスクが正しく挿入されていることを確認します。
- 5 システムの電源を入れます。

コントローラによって、物理ディスク上の設定データから RAID 構成が検出されます。

1 MB IO

H740P および H840 コントローラは、1 MB IO 機能をサポートします。IO フレームの容量が 1 MB を超える場合、IO フレームは小さなチャンクに分割されます。

① **メモ:** HII または PERC CLI を使用して、大容量 IO のサポート機能を有効または無効にできます。デフォルトで、大容量 IO サポートオプションは PERC 10 シリーズカードで有効です。

物理ディスク電源管理

物理ディスク電源管理は、PERC 10 シリーズカードの省電力機能です。この機能は、ディスク設定と I/O アクティビティに応じてスピンドウンを行います。この機能は、回転を伴うすべての SAS および SATA ディスク (未設定、設定済み、およびホットスペアディスクを含む) でサポートされています。物理ディスクの電源管理機能は、デフォルトで無効化されています。この機能は、Dell Open Manage Storage Management アプリケーションまたは **Human Interface Infrastructure (HII) 設定ユーティリティ** で有効にできます。詳細については、Dell.com/openmanagemanuals の Dell OpenManage のマニュアルを参照してください。

省電力モードには 4 つのモードがあります。

省電力なし (デフォルトモード) 省電力機能すべてが無効化されています。

バランス省電力 未設定またはホットスペアディスクのみスピンドウンが有効化されます。

最大省電力 設定済み、未設定、およびホットスペアディスクでスピンドウンが有効化されます。

カスタム省電力 省電力機能はすべてカスタマイズ可能です。設定済みディスクがスピンドウンから除外される **サービスの品質期間** を指定できます。

セキュアファームウェアのアップデート

この機能は、RSA 暗号化 / 複合アルゴリズムを使用してファームウェアをアップデートする暗号メソッドを提供します。

Dell 認定のファームウェアのみがお使いの PERC コントローラでサポートされています。

PERC H840 のエンクロージャサポート

H840 カードは外付けカードです。H840 カードは次のものをサポートしています。

- マルチバス設定を使用して最大 1 つのエンクロージャ。
- 単一バス設定を使用して最大 2 つのエンクロージャ。

冗長バスを使用した構成をセットアップするには、コントローラ上の両方のポートから 1 台のエンクロージャの入力ポートにケーブル接続する必要があります。

① **メモ:** PERC H840 カードで冗長バスがサポートされるのは、Dell PowerVault MD14XX シリーズのディスクストレージエンクロージャを使用する場合です。

PERC H840 カードでエンクロージャをセットアップするには、次の手順を実行します。

- 単一エンクロージャに接続するには、エンクロージャがコントローラカードの両方のポートに接続されるようにポートを配線します。

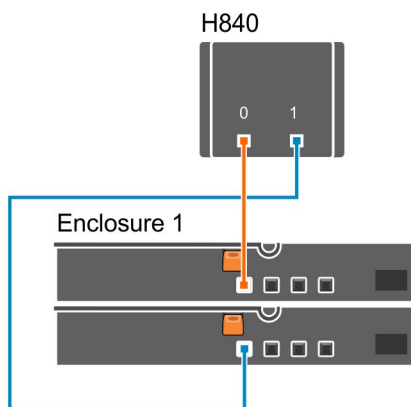


図 4. PERC H840 カードポート - マルチバス構成の単一エンクロージャ

- 複数のエンクロージャを接続するには、最初と 2 番目のエンクロージャを、それぞれカードのポート 0 と 1 に接続します。

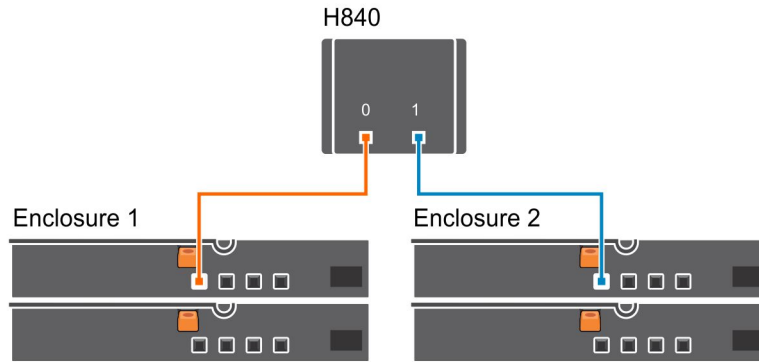


図 5. PERC H840 カードポート - シングルバス構成の 2 台のエンクロージャ

PERC H840 の冗長バスのサポート

PERC H840 アダプタは、エンクロージャに含まれるディスクに対する冗長バスを検知して使用できます。これにより、コントローラとエンクロージャ間を 2 本の SAS ケーブルで接続し、バスの冗長性を確保できます。ケーブルやエンクロージャ管理モジュール (EMM) に不具合が生じた場合、コントローラはもう一方のバスを利用することによってこれに対処できます。冗長バスが存在する場合、コントローラは自動的に各ディスクへの両方のバスを通じて I/O の負荷バランスを調整します。負荷バランスはストレージエンクロージャ内仮想ディスクへのスループットを増加させ、冗長バスが検出されると自動でオンになります。冗長バスをサポートするようにハードウェアをセットアップするには、「[PERC H840 アダプタにおける冗長バスサポートのセットアップ](#)」を参照してください。

① **メモ:** これは、PERC H840 のみに該当します。

① **メモ:** この冗長バスのサポートはバスの冗長性のみを指しており、コントローラの冗長性ではありません。

PERC H840 アダプタにおける冗長バスサポートのセットアップ

PERC H840 カードは、エンクロージャに含まれるディスクへの冗長バスを検出して使用できます。同じデバイスへの冗長バスがあると、1 つのバスに障害が発生しても、別のバスを使用してコントローラとデバイス間の通信を実行できます。

単一エンクロージャに接続するには、エンクロージャがコントローラカードの両方のポートに接続されるようにポートを配線します。

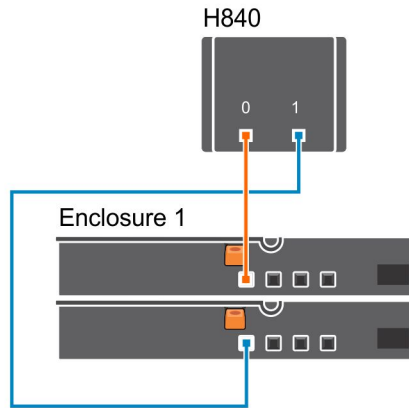


図 6. PERC H840 カードポート - マルチバス構成の単一エンクロージャ

仮想ディスクの機能

この項では、PowerEdge RAID Controller (PERC) 10 カードでサポートされる、次の仮想ディスク機能の詳細を示します。

- 仮想ディスク書き込みキャッシュポリシー
- 仮想ディスク読み取りキャッシュポリシー
- 仮想ディスクの移行
- 仮想ディスクの初期化
- 仮想ディスクの再設定
- バックグラウンド操作

仮想ディスク書き込みキャッシュポリシー

コントローラによるその仮想ディスクへの書き込み処理の方法は、仮想ディスクの書き込みキャッシュポリシーによって決定されます。

表 2. 書き込みキャッシュポリシー

ライトバック

コントローラのキャッシュがトランザクションのすべてのデータを受信したときに、コントローラがデータ転送完了信号をホストに送信します。その後、コントローラは、キャッシュされたデータをストレージデバイスにバックグラウンドで書き込みます。

- ① **メモ:** 仮想ディスクのキャッシュ設定のデフォルトは **ライトバック キャッシュ** です。ライトバックキャッシュは、シングルドライブ RAID 0 仮想ディスクに対してもサポートされます。

ライトスルー

キャッシュでは、ディスクサブシステムがトランザクションの全データを受信したときに、コントローラがデータ転送完了信号をホストシステムに送信します。

すべての RAID ボリュームは、仮想ディスクの実際の書き込みキャッシュポリシーにかかわらず、**ライトスルー**としてオペレーティングシステム (Windows および Linux) に提示されます。PERC カードは、オペレーティングシステム

またはどのアプリケーションにも依存せずに、キャッシュのデータを管理します。

- ① **メモ:** 一部のデータパターンや構成では、ライトスルー キャッシュポリシーの使用でパフォーマンスが向上します。

- ① **メモ:** 仮想ディスクのキャッシュ設定を表示および管理するには、Dell OpenManage Storage Management アプリケーション、または HII 設定ユーティリティを使用してください。

ライトバックが用いられる状況

ライトバックキャッシュは、バッテリーが取り付けられていて良好であるすべての状況で使用されます。

バッテリーがない場合のライトバックの強制を用いる状況

- △ **注意:** 不意の停電が発生してもデータが失われないように、ライトバックを強制するモードの使用中は電源バックアップシステムを使うことをお勧めします。

バッテリーがない場合にライトバックを強制を選択すると、ライトバックモードが利用可能になります。強制されたライトバックモードを選択すると、バッテリーが存在しなくても仮想ディスクが **ライトバック** モードになります。

仮想ディスク読み取りキャッシュポリシー

仮想ディスクの読み取りポリシーによって、コントローラがその仮想ディスクへの読み取りをどう処理するかが決定されます。

表 3. 読み取りポリシー

先読み	データがすぐに要求されることを予想し、コントローラが要求されたデータを順次先読みし、キャッシュメモリに追加データを保存できます。これにより、順次データの読み取りはスピードアップしますが、ランダムデータにアクセスする場合は、ほとんど変わりません。
先読みなし	Read-Ahead (先読み) 機能を無効にします。

仮想ディスクの移行

PERC 10 シリーズは、ターゲットコントローラをオフラインにしない 1 つのコントローラから別のコントローラへの仮想ディスクの移行をサポートします。コントローラは、最適、劣化、または一部劣化状態の RAID 仮想ディスクをインポートすることができます。オフライン状態の仮想ディスクはインポートできません。ディスク移行のガイドラインを示します。

- PERC H330、H730、H730P、および H830 から PERC 10 シリーズへの仮想ディスクの移行をサポート
- PERC 10 シリーズ内で作成されたボリュームの移行をサポート
- PERC 10 シリーズから H310、H710、H710P、H810 への移行はサポートされない

- ① **メモ:** ディスクの移行を実行する前に移行元のコントローラをオフラインにしておく必要があります。

- ① **メモ:** 非 RAID ドライブおよび不均等スパン RAID 10 仮想ディスクの PERC 9 から PERC 10 へのインポートは、サポートされません。

- ① **メモ:** ディスクを PERC カードの古い世代に移行させることはできません。

- ① **メモ:** セキュア化された仮想ディスクのインポートは、適切なローカルキー管理 (LKM) が提供または設定されている限り、サポートされます。

コントローラが設定済みの物理ディスクを検出すると、その物理ディスクを「外部」とフラグし、外部ディスクが検出されたことを示すアラートを生成します。

△ | **注意:** RLM またはオンライン容量拡張 (OCE) の実行中にディスク移行を行わないでください。仮想ディスクの損失の原因となります。

仮想ディスクの初期化

PERC 10 シリーズは、2 つのタイプの仮想ディスク初期化をサポートしています。

- 完全初期化
- 高速初期化

△ | **注意:** 仮想ディスクの初期化タスクでは、仮想ディスク設定をそのまま維持しながら、ファイルおよびファイルシステムを削除します。

完全初期化

仮想ディスクを完全初期化すると、すべてのブロックが上書きされ、過去に仮想ディスクに存在したすべてのデータが破壊されます。仮想ディスクの完全初期化により、仮想ディスクがバックグラウンド初期化 (BGI) を経る必要がなくなります。仮想ディスクの作成後、完全初期化を実行できます。

完全初期化の実行中、ホストは仮想ディスクにアクセスできません。仮想ディスクの完全初期化は、Dell OpenManage ストレージ管理アプリケーションの **Slow Initialize (低速初期化)** オプションを使用して開始できます。HII 設定ユーティリティを使用して完全初期化を実行する方法については、「[仮想ディスクパラメータの設定](#)」を参照してください。

① | **メモ:** 完全初期化中にシステムを再起動すると操作は中止され、その仮想ディスクに対して BGI が開始されます。

高速初期化

仮想ディスクの高速初期化では、仮想ディスクの最初と最後の 8 MB が上書きされ、ブートレコードすべてまたはパーティション情報がクリアされます。操作は 2 ~ 3 秒で完了しますが、その後の BGI の完了には長い時間がかかります。HII 設定ユーティリティを使用して高速初期化を実行するには、「[仮想ディスクパラメータの設定](#)」を参照してください。

仮想ディスクの再設定

オンライン仮想ディスクは、その容量を拡張するか RAID レベルを変更する方法で、再設定することができます。

① | **メモ:** RAID 50 および 60 のようなスパンされた仮想ディスクは再設定できません。

① | **メモ:** Virtual Disks (仮想ディスク) の再設定では通常、再設定操作が完了するまで、ディスクのパフォーマンスに影響があります。

オンライン容量拡張 (OCE) は、2 通りの方法で行うことができます。

- ディスクグループに 1 つの仮想ディスクがあり空き容量がある場合、仮想ディスクの容量をこの空き容量内で拡張することができます。共有ディスクグループ内に複数の仮想ディスクが存在する場合、それらの仮想ディスクの容量は拡張できません。
- 仮想ディスクを作成し、この仮想ディスクがディスクグループの最大サイズを使用しない場合、空き容量が利用可能です。

空き容量は、**メンバーの交換**機能を使用してディスクグループの物理ディスクがよりサイズの大きいディスクで交換された場合にも利用可能になります。仮想ディスクの容量は、物理ディスクを追加するための OCE 操作を実行しても拡張できます。

RAID レベルの移行 (RLM) とは、仮想ディスクの RAID レベルを変更することを指します。RLM と OCE はどちらも同時に実施できるため、仮想ディスクの RAID レベルを同時に変更し、容量を増加させることができます。RLM/OCE 操作の完了後の再起動は必要ありません。RLM/OCE 実施可否の一覧は、次の表を参照してください。ソース RAID レベル列は RLM/OCE 操作前の仮想ディスクの RAID レベルを示し、ターゲット RAID レベル列は RLM/OCE 操作後の RAID レベルを示します。

① **メモ:** コントローラに最大数の仮想ディスクがすでに存在する場合は、どの仮想ディスクにおいても RAID レベルの移行または容量の拡張を行うことはできません。

① **メモ:** RLM/OCE 操作が完了するまでは、RLM/OCE を実行中のすべての仮想ディスクの書き込みキャッシュポリシーが、コントローラによって Write-Through (ライトスルー) に変更されます。

RLM/OCE の実施可否の一覧は、次の表を参照してください。

表 4. RAID レベルのマイグレーション

ソース RAID レベル	ターゲット RAID レベル	物理ディスクの数 (開始時)	物理ディスクの数 (完了時)	容量拡張の可否	説明
RAID 0	RAID 0	1	2 以上	はい	ディスクの追加により容量を増加させます。
RAID 0	RAID 1	1	2	いいえ	ディスクを 1 台追加して、非冗長仮想ディスクをミラー仮想ディスクに変換。
RAID 0	RAID 5	1 以上	3 以上	はい	分散パリティデータ用に少なくとも 1 台のディスクを追加する必要あり。
RAID 0	RAID 6	1 以上	4 以上	はい	二重分散パリティデータ用に少なくとも 2 台のディスクを追加する必要あり。
RAID 1	RAID 0	2	2 以上	はい	容量は増えますが、冗長性は損失。
RAID 1	RAID 5	2	3 以上	はい	容量が倍になり、冗長性も維持。
RAID 1	RAID 6	2	4 以上	はい	分散パリティデータ用に 2 台のディスクを追加する必要あり。
RAID 5	RAID 0	3 以上	3 以上	はい	非冗長の仮想ディスクを変換し、分散パリティデータ用に使用されていたディスク容量を再取得。
RAID 5	RAID 5	3 以上	4 以上	はい	ディスクの追加により容量を増加させます。
RAID 5	RAID 6	3 以上	4 以上	はい	二重分散パリティデータ用に少なくとも 1 台のディスクを追加する必要あり。
RAID 6	RAID 0	4 以上	4 以上	はい	非冗長の仮想ディスクを変換し、分散パリティデータ用に使用されていたディスク容量を再取得。

ソース RAID レベル	ターゲット RAID レベル	物理ディスクの数 (開始時)	物理ディスクの数 (完了時)	容量拡張の可否	説明
RAID 6	RAID 5	4 以上	4 以上	はい	一組のパリティデータを削除して、パリティデータ用に使用されていたディスク容量を取り戻します。
RAID 6	RAID 6	4 以上	5 以上	はい	ディスクの追加により容量を増加
RAID 10	RAID 10	32 未満	32	はい	ディスクの追加により容量を増加

① **メモ:** ディスクグループ内の物理ディスクの合計数は 32 台を超えることはできません。RAID レベル 50 および 60 では RAID レベルの移行および拡張を実行できません。

バックグラウンド操作

バックグラウンド初期化

バックグラウンド初期化 (BGI) は、パリティデータまたはミラーデータを新しく作成した仮想ディスクに自動的に書き込む処理のことです。BGI は、RAID 0 の仮想ディスク上では実行されません。Dell OpenManage ストレージ管理アプリケーションで BGI 率を制御できます。BGI 率を変更しても、次の BGI の実行まで反映されません。

① **メモ:** BGI を恒久的に無効化することはできません。BGI をキャンセルしても、5 分以内に自動的に再起動します。

① **メモ:** 仮想ディスクのフル初期化または高速初期化とは異なり、バックグラウンド初期化を実行しても物理ディスクのデータは消去されません。

① **メモ:** 整合性チェック (CC) /BGI は通常、操作が完了するまでパフォーマンスをある程度低下させます。

整合性チェック (CC) および BGI はどちらもパリティエラーを修正するという類似した機能を実行します。ただし、CC はイベント通知によってデータの不整合を報告しますが、BGI はそれを行いません。CC は手動で開始できますが、BGI ではできません。

整合性チェック

整合性チェック (CC) は、フォールトトレラント仮想ディスクのために、ミラーまたはパリティデータの検証および修正を行うバックグラウンド操作です。整合性チェックは、仮想ディスクで定期的に行うことが推奨されます。

CC は、**HII 設定ユーティリティ**または Dell OpenManage ストレージ管理アプリケーションを使用して手動で開始できます。Dell OpenManage ストレージ管理アプリケーションを使用して、仮想ディスク上での CC の実行をスケジュールできます。**HII 設定ユーティリティ**を使用して CC を開始するには、「[整合性チェックの実行](#)」を参照してください。

① **メモ:** CC/BGI は通常、操作が完了するまでパフォーマンスをいくらか低下させます。

整合性チェック (CC) および BGI はどちらもパリティエラーを修正します。ただし、CC はイベント通知によってデータの不整合を報告しますが、BGI はそれを行いません。CC は手動で開始できますが、BGI ではできません。

ハードドライブの機能

この項では、PowerEdge RAID Controller (PERC) 10 カードでサポートされる、次のハードドライブ機能の詳細を示します。

- 自己暗号化ディスク (SED)

- インスタントセキュア消去 (ISE)
- 4 KB ブロックサイズのディスクドライブ

自己暗号化ディスク

Dell PowerEdge RAID Controller (PERC) 10 シリーズカードは、自己暗号化ディスク (SED) をサポートし、SED の紛失や盗難からデータを保護します。ドライブで暗号化テクノロジーを使用することで保護を実行できます。コントローラごとに 1 つのセキュリティキーがあります。セキュリティキーはローカルキー管理 (LKM) で管理できます。暗号化対応物理ディスクへのアクセスをロックおよびアンロックするには、コントローラでセキュリティキーを使用します。この機能を利用するには、以下を行う必要があります。

- システムに SED を搭載する。
- セキュリティキーを作成する。

詳細については、「[セキュリティキーと RAID 管理](#)」の項を参照してください。

① **メモ:** 非最適状態の仮想ディスクでは SED を有効にできません。

ISE

ISE ドライブは SED ドライブと同じ暗号化テクノロジーを使用しますが、暗号化キーをセキュリティ保護できません。暗号化テクノロジーによって、ドライブを再利用し、暗号的消去機能を使用して安全に消去できます。

① **メモ:** ISE ドライブには盗難からの保護機能はありません。

4 KB セクタのディスクドライブ

PERC H740P および H840 カードは 4 KB セクタのディスクドライブをサポートし、ストレージ容量を効率的に利用できます。

4 KB セクタのドライブに Windows をインストールする前に、「[Windows オペレーティングシステムのインストールエラー](#)」を参照してください。

① **メモ:**

- 仮想ディスクでの 512 バイトのネイティブドライブと 512 バイトのエミュレートドライブの混在は許可されますが、512 バイトのドライブと 4 KB のネイティブドライブの混在は許可されません。
- 4 KB セクタのドライブは UEFI モードでのみ起動できます。
- 4K は UEFI モードでのみサポートされ、レガシー BIOS ではサポートされません。

フォールトトレランス

PERC 10 シリーズは次のものをサポートします。

- 自己監視分析および報告テクノロジー (SMART)
- 巡回読み取り
- 物理ディスクの障害検出
- ホットスワップを使用した物理ディスクの再構築
- コントローラのキャッシュの保存
- データ保護のためのコントローラキャッシュのバッテリーバックアップおよび非揮発性キャッシュバックアップ
- 起動後の充電不足バッテリーの検出

次の項では、フォールトトレランスを得るための方法のいくつかを説明します。

SMART 機能

SMART 機能は、予測可能な物理ディスク障害の検知に役立てるため、すべてのモニタ、ヘッド、および物理ディスク電子機器における特定の物理的側面を監視します。SMART 対応の物理ディスクは、データをモニタし、値の変化を識別して、値が限界値の範囲内かどうかを判断できます。多くの機械的および電気的な不具合では、不具合が発生する前にパフォーマンスの劣化が見られます。

SMART 検出の不具合は予測不具合とも呼ばれます。物理ディスクの予測不具合には、ベアリングの不具合、読み取り / 書き込みヘッドの故障、スピンドルアップレートの変化など、多数の要因があります。また、シークエラーレートや大量の不良セクターなど、読み取り / 書き込み面の不具合に関連する要因もあります。

① | **メモ:** SCSI インタフェースの仕様に関する詳細は、t10.org を、SATA インタフェースの仕様に関する詳細は t13.org を参照してください。

障害の予測による自動メンバー交換

Replace Member (メンバーの交換) 操作は、仮想ディスク内の物理ディスクで SMART 予測障害が報告される場合に発生します。最初の SMART エラーが仮想ディスクの一部である物理ディスク上で発生すると、**Replace Member (メンバーの交換)** が自動で開始されます。ターゲットディスクは、再構築ドライブの要件を満たすホットスペアである必要があります。SMART エラーが発生した物理ディスクは、**Replace Member (メンバーの交換)** が正常に完了するまで、**failed (障害)** とマークされません。このようにしてアレイが劣化状態になるのを防ぎます。

元はホットスペア (再構築で使用したもの) であったソースディスクを使用し、ターゲットドライブとして **メンバー交換** 操作作用に新規ディスクを追加し、**メンバー交換** が自動的に実行されると、**メンバー交換** 操作が正常に終了した後でホットスペアは元のホットスペア状態に戻ります。

① | **メモ:** **Replace Member (メンバーの交換)** の自動処理を有効にするには、**Dell OpenManage ストレージ管理アプリケーション**を使用します。

巡回読み取り

巡回読み取り機能は、物理ディスクの健康状態とデータの整合性を確認するための予防措置として設計されました。**巡回読み取り** は、構成された物理ディスクの潜在的問題をスキャンして解決します。Dell OpenManage ストレージ管理アプリケーションを使って**巡回読み取り**を開始し、動作を変更できます。

以下は、**巡回読み取り** 機能の概要です。

- **巡回読み取り** は、ホットスペアも含め、仮想ディスクの一部として構成されているコントローラ上のすべてのディスクで実行されます。
- **巡回読み取り** は、仮想ディスクを構成していない物理ディスクや **準備完了** 状態でない物理ディスクには実行されません。
- **巡回読み取り** は、未使用のディスクの入出力に基づいて **巡回読み取り** 動作に使用されるコントローラリソースの量を調整します。たとえば、システムが入出力動作でビジーな場合、**巡回読み取り** が使用するリソースを減らし、入出力が優先されるようにします。
- **巡回読み取り** は、次の操作のいずれかに関与するディスクでは実行できません。
 - 再構築
 - メンバーの交換
 - 完全またはバックグラウンド初期化
 - 整合性チェック
 - RLM または OCE

① | **メモ:** デフォルトでは、**巡回読み取り** は構成された SAS および SATA ハードドライブで、7 日ごとに自動的に実行されます。SSD では **巡回読み取り** が不要であり、デフォルトで無効になっています。

巡回読み取り の詳細に関しては、Dell.com/support/manuals にある Dell OpenManage マニュアルを参照してください。

物理ディスクの障害検出

故障した物理ディスクが検出され、同じスロットに挿入された新規ディスクに対して再構築が自動的に開始されます。自動再構築は、ホットスペアを使用して行われる事もあります。ホットスペアを設定している場合、コントローラは故障した物理ディスクの再構築を行うために、自動でホットスペアの使用を試行します。

固定ホットスペアスロットの使用

① **メモ:** 固定ホットスペアスロット機能は、デフォルトで無効化されています。

PERC 10 シリーズのカードは、システムのバックプレーンまたはストレージエンクロージャディスクスロットが専用ホットスペアスロットになるように設定できます。この機能は、Dell OpenManage ストレージ管理アプリケーションを使用して有効にできます。

これを有効にすると、ホットスペアが設定されているスロットは自動的に固定ホットスペアスロットになります。ホットスペアディスクが故障するか削除されると、同じスロットに挿入された新しいディスクが自動的にホットスペアとなり、交換前のディスクのプロパティをそのまま引き継ぎます。交換後のディスクのディスクプロトコルとテクノロジーが異なる場合、そのディスクはホットスペアにはなりません。

固定ホットスペアの詳細については、Dell.com/support/manuals にある Dell OpenManage のマニュアルを参照してください。

物理ディスクのホットスワップ

① **メモ:** バックプレーンがホットスワップをサポートするかどうかを確認するには、お使いのシステムの『Owner's Manual』(オーナーズマニュアル)を参照してください。

ホットスワップとは、PERC 10 シリーズカードがオンラインで通常の機能を実行中に、ディスクを手動で交換することです。物理ディスクのホットスワップを行うには、次の要件が満たされている必要があります。

- システムバックプレーンまたはエンクロージャが PERC 10 シリーズのカードのホットスワップをサポートする必要があります。
- 交換ディスクは同じプロトコルおよびディスクテクノロジーのものである必要があります。たとえば、SAS ハードドライブは SAS ハードドライブ、SATA SSD は SATA SSD のみと交換できます。

メンバーの交換機能と回復可能ホットスペアの使用

メンバー交換機能では、あらかじめ認定されているホットスペアを使用可能なホットスペアに戻すことができます。仮想ディスク内でディスク障害が発生すると、割り当てられているホットスペア (専用またはグローバル) が認定され、仮想ディスクが最適な状態になるまで再構築を開始します。障害ディスクが (同じスロットで) 交換され、ホットスペアへの再構築が完了した後、コントローラは認定ホットスペアのデータを新たに挿入されたディスクへコピーする処理を自動的に開始します。データのコピーが終わると、新しいディスクが仮想ディスクの一部になり、ホットスペアは再びホットスペアとして機能できる準備完了の状態に戻ります。これにより、常に特定のエンクロージャスロットがホットスペアとして維持されるようになります。コントローラがホットスペアを元に戻している間、仮想ディスクは最適な状態で維持されます。

① **メモ:** コントローラは、障害ディスクが同じディスク内で新しいディスクに置き換えられた場合のみ、ホットスペアを自動的に戻す処理を行います。新しいディスクが同じスロットではない場合は、手動でのメンバー交換処理を行って認定されたホットスペアを元に戻すことができます。

① **メモ:** 通常、メンバー交換処理は一時的にディスクのパフォーマンスに影響します。処理完了後は、パフォーマンスは正常に戻ります。

コントローラのキャッシュの保存

コントローラには、システムの電力損失またはシステムの不適切なシャットダウンが発生した場合に、キャッシュを保存する機能があります。PERC 10 シリーズコントローラには、システム電源喪失中にバックアップ電力を供給してコントローラのキャッシュデータを保存するバッテリーバックアップユニット (BBU) が付いています。

NVC によるキャッシュ保存

不揮発性キャッシュ (NVC) ではコントローラキャッシュデータを恒久的に保存できます。停電や不適切なシステムシャットダウン時にキャッシュメモリにデータがある場合、バッテリーからの電力を少し使用して、電源が回復またはシステムが起動するまでデータを残せる不揮発性フラッシュストレージにキャッシュデータを転送します。

キャッシュデータの回復

システムの電力損失または不適切なシステムシャットダウンが発生した場合は、次を行います。

- 1 システムの電源を入れます。
- 2 システムを起動します。
- 3 **HII 設定ユーティリティ**を起動するには、コントローラメニューで **Managed Preserved Cache (管理対象の保持キャッシュ)** を選択します。詳細については、「[HII 設定ユーティリティの起動](#)」を参照してください。
仮想ディスクが一覧表示されていなければ、保持キャッシュデータはすべて正常にディスクに書き込まれています。

バッテリーの透過的学習サイクル

透過的学習サイクルは、バッテリーに十分な充電が残っていることを確認するため、定期的にバッテリー残量を算出する処理です。この処理は自動的に実行され、システムまたはコントローラのパフォーマンスには影響しません。

コントローラは 90 日ごとにバッテリーに透過的学習サイクル (TLC) を自動実行して充電容量のキャリブレーションと測定を行います。この処理は必要であれば手動でも行えます。

- ① **メモ:** 透過的学習サイクルの実行中、仮想ディスクは **ライトバックモードのまま (有効な場合) になっています。処理が完了すると、コントローラは次の TLC 実行を 90 日後に設定します。**

TLC の所要時間

学習サイクルを完了するための所要時間は、バッテリーの充電容量の機能と、使用される電流の放電 / 充電にかかる時間です。

バッテリー交換の条件

PERC バッテリーは、バッテリーの状態や正常性が不良だと判断されると、**故障** というマークが付けられます。バッテリーが故障と判断された場合は、バッテリーが交換されるまでファームウェアが後続の再起動時に学習サイクルを実行します。その後、仮想ディスクが **ライトバック** モードに移行します。

PERC カードの導入

この文書では、以下の Dell PowerEdge RAID Controllers (PERC) 10 シリーズに関する高レベルな一連の取り付けおよび取り外しを説明します。

- 1 PERC H740P アダプタ
- 2 PERC H740P ミニモリシック
- 3 PERC H840 アダプタ

① **メモ:** PERC 10 カードのケーブル接続に関する詳細については、Dell.com/poweredgemanuals でシステムのマニュアルを参照してください。

トピック :

- PERC H740P アダプタの取り外し
- PERC H740P アダプタの取り付け
- PERC H740P ミニモリシックの取り外し
- PERC H740P ミニモリシックの取り付け
- PERC H840 カードの取り外し
- PERC H840 カードの取り付け

PERC H740P アダプタの取り外し

△ **注意:** 修理作業の多くは、認定されたサービス技術者のみが行うことができます。製品マニュアルで許可されている範囲に限り、またはオンラインサービスもしくは電話サービスとサポートチームの指示によってのみ、トラブルシューティングと簡単な修理を行うようにしてください。Dell の許可を受けていない保守による損傷は、保証の対象となりません。製品に付属する「安全にお使いいただくために」をよく読み、指示に従ってください。

- 1 システムと周辺機器の電源を切り、システムをコンセントから外し、周辺機器をシステムから外します。

① **メモ:** システム内部のコンポーネントの取り外しや取り付けを行う際には、静電マットと静電ストラップを常に使用することをお勧めします。

- 2 システムを開きます。
- 3 システム基板の PERC カードの位置を確認します。

△ **注意:** カードの損傷を避けるため、カードは両端部分だけを持つようにしてください。

- 4 カードを持ち上げてシステム基板のコネクタから外します。
- 5 カードに接続されている SAS ケーブルを外します。
 - a SAS ケーブルコネクタの金属製タブを押し下げます。
 - b コネクタから SAS ケーブルを引き出します。
- 6 ストレージコントローラカードを取り付け、ケーブルを接続します。カードの取り付けの詳細については、「[PERC H740P アダプタの取り付け](#)」を参照してください。
- 7 システムを閉じます。
- 8 システムおよびシステムに接続されているすべての周辺機器をコンセントに接続し、電源を入れます。

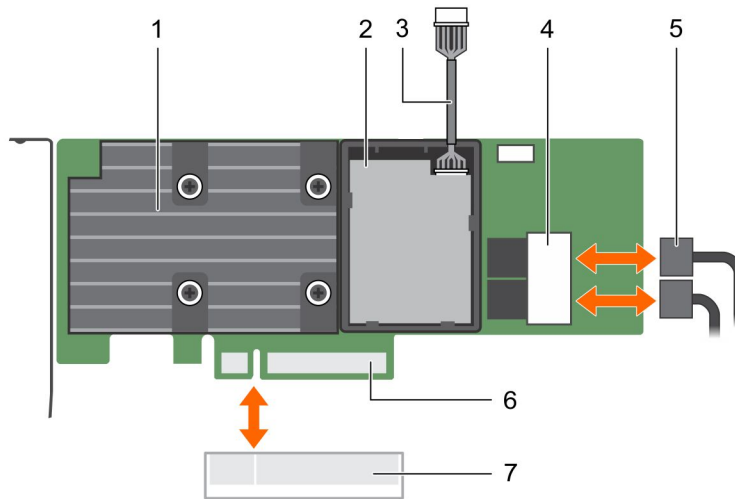


図 7. PERC H740P カードの取り外しと取り付け

- | | | | |
|---|-----------------|---|--------------------|
| 1 | PERC H740P アダプタ | 2 | バッテリー |
| 3 | バッテリーケーブル | 4 | SAS ケーブルコネクタ (2) |
| 5 | SAS ケーブル (2) | 6 | PERC カードコネクタ |
| 7 | システム基板上的カードコネクタ | | |

PERC H740P アダプタの取り付け

△ **注意:** 修理作業の多くは、認定されたサービス技術者のみが行うことができます。製品マニュアルで許可されている範囲に限り、またはオンラインサービスもしくは電話サービスとサポートチームの指示によってのみ、トラブルシューティングと簡単な修理を行うようにしてください。Dell の許可を受けていない保守による損傷は、保証の対象となりません。製品に付属する「安全にお使いいただくために」をよく読み、指示に従ってください。

- 1 システムおよび接続されているすべての周辺機器の電源を切り、システムをコンセントから外します。

① **メモ:** システム内部のコンポーネントの取り外しや取り付けを行う際には、静電マットと静電ストラップを常に使用することをお勧めします。

- 2 システムを開きます。
- 3 カードの端のコネクタをシステム基板のコネクタに合わせます。
カードの損傷を避けるため、カードは両端部分だけを持つようにしてください。
- 4 カードが完全に装着されるまで、カードの端を押し下げます。
- 5 PERC カードコネクタをシステム基板のコネクタに合わせ、PERC カードをコネクタに向けて押し、しっかりと固定します。
- 6 SAS データケーブルコネクタをカードに接続します。

① **メモ:** ケーブルは、必ずケーブルのコネクタラベルの表記に従って接続してください。向きが逆の場合、正しく動作しません。

- 7 SAS データケーブルをカードのクリップとシャーシ内側のチャンネルに通します。
- 8 「SAS A」とラベル表示されたコネクタをバックプレーンのコネクタ SAS A に、「SAS B」とラベル表示されたコネクタをバックプレーンのコネクタ SAS B に接続します。
- 9 システムを閉じます。
- 10 システムおよびシステムに接続されているすべての周辺機器をコンセントに接続し、電源を入れます。

PERC H740P ミニモニシックの取り外し

△ **注意:** 修理作業の多くは、認定されたサービス技術者のみが行うことができます。製品マニュアルで許可されている範囲に限り、またはオンラインサービスもしくは電話サービスとサポートチームの指示によってのみ、トラブルシューティングと簡単な修理を行うようにしてください。Dell の許可を受けていない保守による損傷は、保証の対象なりません。製品に付属する「安全にお使いいただくために」をよく読み、指示に従ってください。

1 システムと周辺機器の電源を切り、システムをコンセントから外し、周辺機器をシステムから外します。

① **メモ:** システム内部のコンポーネントの取り外しや取り付けを行う際には、静電マットと静電ストラップを常に使用することをお勧めします。

2 システムを開きます。

3 システム基板の PERC カードの位置を確認します。

△ **注意:** カードの損傷を避けるため、カードは両端部分だけを持つようにしてください。

4 コントローラケーブルをシステム基板のカードコネクタに固定しているネジを締めます。

5 コントローラケーブルを持ち上げてカードから取り外します。

6 カードの一方の端を持ち上げて傾け、システム基板のカードホルダから取り外します。

7 カードを持ち上げてシステムから取り出します。

8 システムを閉じます。

9 システムおよびシステムに接続されているすべての周辺機器をコンセントに接続し、電源を入れます。

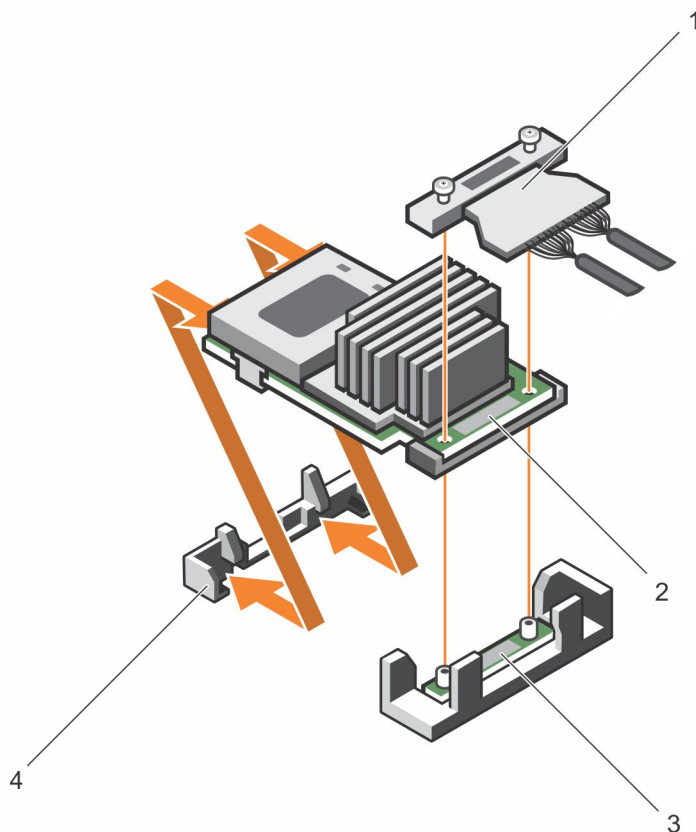


図 8. PERC H740P ミニメモリシックカードの取り外しと取り付け

- | | |
|-------------------|--------------------------|
| 1 ケーブル | 2 PERC H740P ミニメモリシックカード |
| 3 システム基板上的カードコネクタ | 4 カードホルダ |

PERC H740P ミニメモリシックの取り付け

△ 注意: 修理作業の多くは、認定されたサービス技術者のみが行うことができます。製品マニュアルで許可されている範囲に限り、またはオンラインサービスもしくは電話サービスとサポートチームの指示によってのみ、トラブルシューティングと簡単な修理を行うようにしてください。Dell の許可を受けていない保守による損傷は、保証の対象となりません。製品に付属する「安全にお使いいただくために」をよく読み、指示に従ってください。

- 1 システムおよび接続されているすべての周辺機器の電源を切り、システムをコンセントから外します。

① メモ: システム内部のコンポーネントの取り外しや取り付けを行う際には、静電マットと静電ストラップを常に使用することをお勧めします。

- 2 システムを開きます。
- 3 カードの端をシステム基板上的カードコネクタに合わせます。
- 4 カードのコネクタ側をシステム基板上的カードコネクタまで下げます。

① メモ: システム基板のタブが、カードのネジ穴の位置に合っていることを確認します。

- 5 カードケーブルのネジを、コネクタのネジ穴に合わせます。
- 6 ネジを締めてカードケーブルをシステム基板のカードコネクタに固定します。
- 7 システムを閉じます。

- 8 システムおよびシステムに接続されているすべての周辺機器をコンセントに接続し、電源を入れます。

PERC H840 カードの取り外し

△ **注意:** 修理作業の多くは、認定されたサービス技術者のみが行うことができます。製品マニュアルで許可されている範囲に限り、またはオンラインサービスもしくは電話サービスとサポートチームの指示によってのみ、トラブルシューティングと簡単な修理を行うようにしてください。Dell の許可を受けていない保守による損傷は、保証の対象となりません。製品に付属する「安全にお使いいただくために」をよく読み、指示に従ってください。

- 1 システムと周辺機器の電源を切り、システムをコンセントから外し、周辺機器をシステムから外します。

① **メモ:** システム内部のコンポーネントの取り外しや取り付けを行う際には、静電マットと静電ストラップを常に使用することをお勧めします。

- 2 システムを開きます。

- 3 システム基板の PERC カードの位置を確認します。

△ **注意:** カードの損傷を避けるため、カードは両端部分だけを持つようにしてください。

- 4 カードに接続されている SAS ケーブルを外します。

- a SAS ケーブルコネクタの金属製タブを押し下げます。
- b コネクタから SAS ケーブルを引き出します。

- 5 カードを持ち上げてシステム基板のコネクタから外します。

- 6 ストレージコントローラカードを取り付け、ケーブルを接続します。カードの取り付けの詳細については、「PERC H840 カードの取り付け」を参照してください。

- 7 システムを閉じます。

- 8 システムおよびシステムに接続されているすべての周辺機器をコンセントに接続し、電源を入れます。

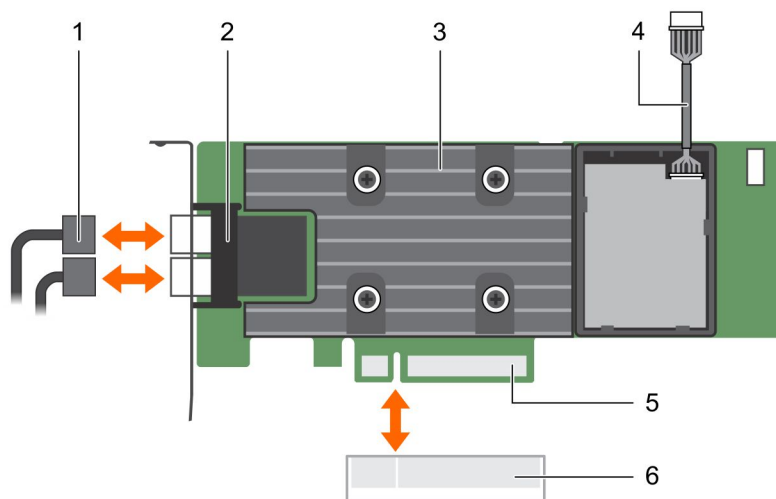


図 9. PERC H840 アダプタの取り外しと取り付け

- | | |
|------------------|----------------------|
| 1 SAS ケーブル (2) | 2 SAS ケーブルコネクタ (2) |
| 3 PERC H840 アダプタ | 4 バッテリー |
| 5 PERC カードコネクタ | 6 システム基板上的カードコネクタ |

PERC H840 カードの取り付け

△ **注意:** 修理作業の多くは、認定されたサービス技術者のみが行うことができます。製品マニュアルで許可されている範囲に限り、またはオンラインサービスもしくは電話サービスとサポートチームの指示によってのみ、トラブルシューティングと簡単な修理を行うようにしてください。Dell の許可を受けていない保守による損傷は、保証の対象なりません。製品に付属する「安全にお使いいただくために」をよく読み、指示に従ってください。

1 システムおよび接続されているすべての周辺機器の電源を切り、システムをコンセントから外します。

① **メモ:** システム内部のコンポーネントの取り外しや取り付けを行う際には、静電マットと静電ストラップを常に使用することをお勧めします。

2 システムを開きます。

3 カードの端のコネクタをシステム基板のコネクタに合わせます。

カードの損傷を避けるため、カードは両端部分だけを持つようにしてください。

4 カードが完全に装着されるまで、カードの端を押し下げます。

5 PERC カードコネクタをシステム基板のコネクタに合わせ、PERC カードをコネクタに向けて押し、しっかりと固定します。

6 SAS データケーブルコネクタをカードに接続します。

① **メモ:** ケーブルは、必ずケーブルのコネクタラベルの表記に従って接続してください。向きが逆の場合、正しく動作しません。

7 システムを閉じます。

8 システムおよびシステムに接続されているすべての周辺機器をコンセントに接続し、電源を入れます。

ドライバのインストール

Dell PowerEdge RAID Controller (PERC) 10 シリーズのカードには、サポートされているオペレーティングシステムで動作するソフトウェアドライバが必要です。

本章では、PERC 10 カード用のドライバをインストールする手順を説明しています。

- ① **メモ: VMware ESXi 用の PERC 10 ドライバは VMware ESXi ISO イメージとセットで Dell からダウンロードできます。詳細については、Dell.com/virtualizationsolutions で VMware マニュアルを参照してください。PERC 10 以前のコントローラからのドライバを同じシステムにインストールすることは推奨しません。**

本章では、ドライバをインストールする次の 2 つの方法について説明します。

- **オペレーティングシステムのインストール中のドライバのインストール** : オペレーティングシステムを新規にインストールする際にドライバも一緒にインストールする場合は、この方法を使用します。
- **既存のドライバのアップデート** : オペレーティングシステムと PERC 10 シリーズのコントローラが既にインストール済みで、これから最新のドライバにアップデートする場合は、この方法を使用します。

トピック :

- [デバイスドライバメディアの作成](#)
- [Windows ドライバのインストール](#)
- [Windows Server 2012 R2 以降のインストール中におけるドライバのインストール](#)
- [Windows Server 2012 R2 以降のインストール後にドライバをインストール](#)
- [既存の Windows Server 2012 R2 以降のサーバ用 PERC 10 ドライバのアップデート](#)
- [Linux ドライバのインストール](#)

デバイスドライバメディアの作成

次のいずれかの方法を使用して、デバイスドライバメディアを作成します。

- [Dell Systems Service and Diagnostic Tools](#) メディアからのドライバのダウンロード
- [デルサポートサイトからのドライバのダウンロード](#)

デルサポートサイトからのドライバのダウンロード

デルサポートサイトからドライバをダウンロードするには、次の手順を実行します。

- 1 **Dell.com/support** にアクセスしてください。
- 2 **サービスタグで選択して開始** フィールドにお使いのシステムのサービスタグを入力するか、**すべてのデル製品のリストから選択する** を選択します。
- 3 ドロップダウンリストから、**システムタイプ**、**オペレーティングシステム**、および **カテゴリ** を選択します。
ユーザーの選択した項目に該当するドライバが表示されます。
- 4 必要なドライバを USB ドライブ、CD、または DVD にダウンロードします。
- 5 オペレーティングシステムのインストール中は、大容量記憶装置ドライバをロードするために **ドライバのロード** オプションで作成したメディアを使用します。オペレーティングシステムの再インストールの詳細については、以下にてお使いのオペレーティングシステムに関連する項を参照してください。

Dell Systems Service and Diagnostic Tools メディアからのドライバのダウンロード

『Dell Systems Service and Diagnostic Tools』メディアからドライバをダウンロードするには、次の手順を実行します。

- 1 システムに『Dell Systems Service and Diagnostics Tools』メディアを挿入します。
Dell Service and Diagnostic Utilities へようこそ画面が表示されます。
- 2 お使いのシステムモデルおよびオペレーティングシステムを選択します。
- 3 **続行** をクリックします。
- 4 表示されるドライバのリストから、必要なドライバを選択します。
- 5 自己解凍型 ZIP ファイルを選択し、**Run** (実行) をクリックします。
- 6 ドライバを CD、DVD、または USB ドライブにコピーします。
- 7 必要なすべてのドライバについて、この手順を繰り返します。

Windows ドライバのインストール

PERC 10 用の Windows ドライバをインストールする前に、デバイスドライバメディアを作成する必要があります。

- オペレーティングシステムのマニュアルセットに含まれている Microsoft の『*Getting Started*』(はじめに) をお読みください。
- お使いのシステムに最新の BIOS、ファームウェア、ドライバアップデートがあることを確認します。必要な場合は、最新の BIOS、ファームウェア、およびドライバアップデートを Dell.com/support からダウンロードします。
- 以下のいずれかの方法でデバイスドライバメディアを作成します。
 - USB ドライブ
 - CD
 - DVD

Windows Server 2012 R2 以降のインストール中におけるドライバのインストール

ドライバをインストールするには、次の手順を実行します。

- 1 Windows Server 2012 R2 以降のメディアを使用してシステムを起動します。
- 2 **Where do you want to install Windows Server 2012 R2 or newer (Windows Server 2012 R2 以降をどこにインストールしますか)** というウィンドウが表示されるまで画面上の指示に従い、次に **Load driver (ドライバをロードする)** を選択します。
- 3 システムから、メディアを挿入するためのプロンプトが表示されます。インストールメディアを挿入し、適切な場所を参照します。
- 4 PERC 10 シリーズのカードを一覧から選択します。
- 5 **Next (次へ)** をクリックしてインストールを続行します。

Windows Server 2012 R2 以降のインストール後にドライバをインストール

Windows がインストール済みのシステムで RAID コントローラ用のドライバを設定するには、次の手順を実行します。

- 1 システムの電源を切ります。
- 2 新しい RAID コントローラをシステムに取り付けます。

システムへの RAID コントローラの取り付けの手順については、「[PERC カードの導入](#)」を参照してください。

- 3 システムの電源を入れます。
新しいハードウェアの検出ウィザード画面が表示され、検出されたハードウェアデバイスを表示します。
- 4 **Next** (次へ) をクリックします。
- 5 **デバイスドライバの特定** 画面で、**デバイスに最適なドライバを検索する** を選択し、**次へ** をクリックします。
- 6 **ドライバファイルの特定** 画面を参照し、ドライバを選択します。
- 7 **Next** (次へ) をクリックします。
新しい RAID コントローラにとって適切なデバイスドライバがウィザードによって検出され、インストールされます。
- 8 **完了** をクリックしてインストール作業を終了します。
- 9 指示メッセージが表示されたらシステムを再起動します。

既存の Windows Server 2012 R2 以降のサーバ用 PERC 10 ドライバのアップデート

① **メモ:** ドライバをアップデートする前に、システム上のアプリケーションをすべて閉じます。

- 1 ドライバが収録されているメディア (CD、DVD、または USB ドライブ) を挿入します。
- 2 **スタート > 設定 > コントロール パネル > システム** を選択します。
システムのプロパティ ウィンドウが表示されます。

① **メモ:** システム へのパスはオペレーティングシステムのシリーズにより異なる場合があります。

- 3 **ハードウェア** タブをクリックします。
- 4 **デバイスマネージャ** をクリックします。
デバイスマネージャ 画面が表示されます。

① **メモ:** デバイスマネージャ へのパスはオペレーティングシステムのシリーズにより異なる場合があります。

- 5 エントリをダブルクリックするか、**SCSI および RAID コントローラ** の横にあるプラス記号をクリックして **SCSI と RAID コントローラ** を展開します。

① **メモ:** Windows Server 2012 R2 では、PERC 10 シリーズのカードは **Storage Controllers (ストレージコントローラ)** の下に一覧表示されます。

- 6 ドライバをアップデートする RAID コントローラをダブルクリックします。
- 7 **ドライバ** タブをクリックして、**ドライバの更新** をクリックします。
デバイスドライバをアップデートするウィザード画面が表示されます。
- 8 **一覧または特定の場所からインストールする** を選択します。
- 9 **Next** (次へ) をクリックします。
- 10 ウィザードの手順に従って、ドライバファイルのある場所に移動します。
- 11 ドライバメディア (CD、DVD またはその他のメディア) から INF ファイルを選択します。
- 12 **次へ** をクリックし、ウィザードでインストール手順を続行します。
- 13 **完了** をクリックしてウィザードを終了し、システムを再起動して変更を有効にします。

① **メモ:** Dell では、Windows Server 2012 R2 以降のオペレーティングシステムを実行しているシステム上のドライバをアップデートするための Dell Update Package (DUP) を提供しています。DUP は実行可能なアプリケーションで、特定のデバイスのドライバをアップデートします。DUP はコマンドラインインタフェースとサイレント実行をサポートしています。詳細については、Dell.com/support を参照してください。

Linux ドライバのインストール

① **メモ:** PERC 10 シリーズのドライバは PERC 9 シリーズのコントローラをサポートしており、別のドライバをインストールする必要はありません。

① **メモ:** ドライバアップデートディスク (DUD) イメージは、ネイティブ (インボックス) ドライバではインストールに不十分なオペレーティングシステムリリースに対してのみ作成されます。オペレーティングシステムが対応する DUD イメージでインストールされている場合には、以下の手順に従ってください。

① **メモ:** ブートローダーオプションの完全なリストを確認するには、お使いのオペレーティングシステムのインストールガイドを参照してください。

KMOD サポートを含む RPM ドライバパッケージのインストールまたはアップデート

① **メモ:** この手順は Red Hat Enterprise Linux 7.3 に該当します。

KMOD サポートを含む RPM パッケージをインストールするには、次の手順を実行します。

- 1 gzip された tarball ドライバリリースパッケージを解凍します。
- 2 コマンド `rpm -ihv kmodmegaraid_ sas-<バージョン>.rpm` を使用してドライバパッケージをインストールします。
 - ① **メモ:** 既存のパッケージをアップグレードする場合は、`rpm -Uvh <package name>` を使用します。
- 3 旧デバイスドライバが使用中である場合、アップデートしたドライバを有効にするにはシステムを再起動する必要があります。
- 4 システムコマンド : `modinfo megaraid_sas` で、ドライバがロードされたことを確認します。

KMP サポートを含む RPM ドライバパッケージのインストールまたはアップデート

① **メモ:** この手順は SUSE Enterprise Linux 12.2 に該当します。

KMP サポートを含む RPM パッケージをインストールするには、次の手順を実行します。

- 1 gzip された tarball ドライバリリースパッケージを解凍します。
- 2 コマンド `rpm -ihv kmpmegaraid_ sas- <バージョン>.rpm` を使用してドライバパッケージをインストールします。
 - ① **メモ:** 既存のパッケージをアップデートする場合は、`rpm -Uvh <package name>` を使用します。
- 3 旧デバイスドライバが使用中である場合、アップデートしたドライバを有効にするにはシステムを再起動する必要があります。
- 4 システムコマンド : `modinfo megaraid_sas` で、ドライバがロードされたことを確認します。

オペレーティングシステムのインストール中におけるドライバのロード

- 1 インストーラに移動します。
- 2 インストール画面で、E を押します。
- 3 次の操作を実行します。
 - オペレーティングシステムが RHEL の場合は、CLI に構文 `quiet` が表示されます。 `inst.dd` と入力します。
たとえば、コマンド `linuxefi/images/pxeboot/vmlinuz inst.stage2=hd:LABEL=RHEL-7.3\x20Server.x86_64 quiet` が表示されたら、`inst.dd` と入力します。
 - オペレーティングシステムが SLES の場合は、CLI に構文 `silent` が表示されます。 `dud=1` と入力します。
たとえば、コマンド `linuxefi/boot/x86_64/loader/linux splash=silent dud=1` が表示されたら、`dud=1` と入力します。
- 4 ドライバメディアを取り付けます。
- 5 F10 を押してオペレーティングシステムを起動します。
ドライバメディア (USB、CD、ISO など) の選択を求める画面が表示されます。

6 ドライバを選択します。

① **メモ:** 選択したドライバに「X」が付いていることを確認します。

7 C を押してドライバをロードします。

8 ドライバメディアを切断します。

① **メモ:** ドライバメディアを切断して、ドライバが正常にロードされていることを確認します。

9 C を押すか、Exit (終了) を選択してインストールを続行します。

ファームウェア

この項では、Dell Update Package (DUP) を使用してファームウェアをダウンロードおよびインストールする方法を説明します。

DUP を使用したファームウェアのインストール

- 1 **Dell.com/support** にアクセスします。
- 2 お使いのコントローラを確認します。
- 3 DUP をダウンロードします。
 - a Windows/iDRAC のアップデートの場合は、Windows 実行可能ファイルをダウンロードします。
 - b Linux のアップデートの場合は、.bin ファイルをダウンロードします。
- 4 DUP をインストールします。
 - a Windows の場合、Windows 環境で実行可能ファイルを実行します。
 - b Linux の場合、Linux 環境で .bin ファイルを実行します。
 - c iDRAC の場合、**system iDRAC (システム iDRAC) > Maintenance (メンテナンス) > System Update (システムアップデート)** の順に移動して、Windows 実行可能ファイルをアップロードしてからインストールします。

HII 設定ユーティリティ

ヒューマンインタフェースインフラストラクチャ (HII) 設定ユーティリティは、システム BIOS <F2> に統合されたストレージ管理アプリケーションです。RAID ディスクグループ、仮想ディスク、および物理ディスクの設定と管理に使用されます。このユーティリティはオペレーティングシステムに依存しません。

トピック：

- HII 構成ユーティリティの起動
- HII 構成ユーティリティの終了
- Dell PERC 10 設定ユーティリティへのナビゲート
- HII 設定ユーティリティの Dashboard View (ダッシュボードビュー) オプション
- 設定管理
- コントローラ管理
- 仮想ディスク管理
- 物理ディスク管理
- ハードウェアコンポーネント

HII 構成ユーティリティの起動

HII 設定ユーティリティを起動するには次の手順を実行します。

- 1 システムの電源を入れます。
- 2 システムの起動中に <F2> を押して**セットアップユーティリティ**を起動します。
セットアップユーティリティのメインメニュー画面にメニューのリストを表示します。
- 3 **デバイス設定**をクリックします。
Device Settings (デバイス設定) 画面に、システム内にあるすべての RAID コントローラが一覧表示されます。
コントローラの管理メニューにアクセスするには、矢印キーまたはマウスを使用します。

① **メモ:** すべてのオプションの詳細は、ブラウザ画面の右上隅にある **Help (ヘルプ)** をクリックしてください。個々のオプションメニューのヘルプ情報は、各オプションを下にスクロールして表示できます。

① **メモ:** HII 設定ユーティリティのオプションの中には、コントローラでサポートされていない場合は表示されないものがあります。既存の設定でサポートされている機能は、オプションがグレースアウトされる場合もあります。

HII 構成ユーティリティの終了

HII 設定ユーティリティを終了するには、以下の手順を実行してください。

- 1 **セットアップユーティリティのメインメニュー**画面の右下隅にある**終了**をクリックします。
選択を確認する警告メッセージが表示されます。
- 2 **Yes (はい)** をクリックして、HII 設定ユーティリティを終了します。

Dell PERC 10 設定ユーティリティへのナビゲート

- 1 UEFI 設定ユーティリティを起動します。「HII 構成ユーティリティの起動」を参照してください。
デバイス設定画面に NIC ポートのリストと Dell PERC 10 設定ユーティリティが表示されます。
- 2 PERC 10 設定ユーティリティを起動するには、**Dell PERC 10 Configuration Utility (Dell PERC 10 設定ユーティリティ)** をクリックします。
Dashboard view (ダッシュボードビュー) 画面が表示されます。

HII 設定ユーティリティの Dashboard View (ダッシュボードビュー) オプション

HII 設定ユーティリティにアクセスしたときに表示される最初の画面は、**Dashboard View (ダッシュボードビュー)** 画面です。次の表には、**Dashboard View (ダッシュボードビュー)** 画面で利用できるオプションの詳細情報が記載されています。

表 5. Dashboard View (ダッシュボードビュー) 画面

Dashboard View (ダッシュボードビュー) のオプション	説明
メインメニュー	次の設定オプションを表示します。 <ul style="list-style-type: none">• 設定管理• コントローラ管理• 仮想ディスク管理• 物理ディスク管理• ハードウェアコンポーネント
ヘルプ	コンテキスト依存のヘルプメッセージを表示します。
プロパティ	コントローラに関する次の情報を表示します。 <ul style="list-style-type: none">• Status (ステータス) - コントローラの状態が表示されます。• Backplane (バックプレーン) - コントローラに接続しているバックプレーンの数に関する情報を表示します。• BBU - バッテリバックアップユニット (BBU) の可用性に関する情報を表示します。• Enclosure (エンクロージャ) - コントローラに接続しているエンクロージャの数に関する情報を表示します。• Physical Disks (物理ディスク) - コントローラに接続している物理ディスクの数に関する情報を表示します。• Disk Groups (ディスクグループ) - コントローラに接続しているディスクグループの数に関する情報を表示します。• Virtual Disks (仮想ディスク) - コントローラに接続している仮想ディスクの数に関する情報を表示します。
View Server Profile	システムでサポートされる HII 仕様のバージョンを表示します。コントローラコンポーネントについて、次のメニューオプションも表示します。 <ul style="list-style-type: none">• コントローラ管理• ハードウェアコンポーネント• 物理ディスク管理• 仮想ディスク管理
処置	次のオプションを表示します。

- Configure (設定) - コントローラでサポートされる設定オプションが表示されます。
- Set Factory Defaults (工場出荷時のデフォルトを設定) - コントローラのすべてのプロパティを工場出荷時のデフォルト値に復元します。

Background Operations

仮想ディスクまたは物理ディスクの操作が進行中かどうかを示します。

設定管理

仮想ディスクの作成

1 **Dell PERC 10 Configuration Utility (Dell PERC 10 設定ユーティリティ)** を起動します。「[Dell PERC 10 設定ユーティリティへのナビゲート](#)」を参照してください。

2 **Main Menu (メインメニュー) > Configuration Management (設定管理) > Create Virtual Disk (仮想ディスクの作成)** の順にクリックします。

仮想ディスクのパラメータを定義するための、次のオプションのリストが表示されます。

- Select RAID level (RAID レベルの選択) - 目的の RAID レベルを選択できます。
- Secure Virtual Disk (セキュア仮想ディスク) - セキュア仮想ディスクを作成する場合、**Secure Virtual Disk (セキュア仮想ディスク)** を選択します。

メモ: セキュリティキーが設定されている場合のみ、**Secure Virtual Disk (セキュア仮想ディスク)** オプションは有効で、デフォルトで選択されています。SED 物理ディスクのみが一覧表示されます。

- Select Physical Disks From (物理ディスクの選択元) - 次の物理ディスク容量のいずれかを選択できます。
 - **Unconfigured Capacity (未設定容量)**: 未設定の物理ディスク上に仮想ディスクを作成します。
 - **Free Capacity (空き容量)**: 既に仮想ディスクの一部になっている未使用の物理ディスク容量を使用します。
- Select Physical Disks (物理ディスクの選択) - 仮想ディスクの作成元になる物理ディスクを選択するには、**Select Physical Disks (物理ディスクの選択)** をクリックします。このオプションは、物理ディスクの容量として **Unconfigured Capacity (未設定容量)** を選択した場合に表示されます。
- Select Disk Groups (ディスクグループの選択) - 仮想ディスクの作成元になるディスクグループを選択するには、**Select Disk Group (ディスクグループの選択)** をクリックします。このオプションは、物理ディスクの容量として **Free Capacity (空き容量)** を選択した場合に表示されます。
- Configure Virtual Disk Parameters (仮想ディスクパラメータの設定) - 仮想ディスクの作成時に仮想ディスクのパラメータを設定できます。詳細については、「[仮想ディスクパラメータの設定](#)」を参照してください。

3 **仮想ディスクの作成** をクリックします。
仮想ディスクが正常に作成されました。

仮想ディスクパラメータの設定

- 仮想ディスクを作成します。「[仮想ディスクの作成](#)」を参照してください。
CONFIGURE VIRTUAL DISK PARAMETERS (仮想ディスクパラメータの設定) セクションが **Create Virtual Disk (仮想ディスクの作成)** 画面に表示されます。
- CONFIGURE VIRTUAL DISK PARAMETERS (仮想ディスクパラメータの設定)** セクションで、次の仮想ディスクパラメータを設定できます。

表 6. 仮想ディスクパラメータの設定

仮想ディスクの名前	仮想ディスクの名前を入力できます。
-----------	-------------------

① **メモ:** 使用できる文字は、A ~ Z、a ~ z、0 ~ 9、アンダースコア (_) およびハイフン (-) のみです。

Virtual Disk Size

仮想ディスクに使用できる最大容量が表示されます。

Virtual Disk Size Unit

仮想ディスクのストレージ容量を、メガバイト、ギガバイト、およびテラバイト単位で表示します。

Strip Element Size

ストライプ要素のサイズを選択できます。ディスクストライピングには、各物理ディスクのストレージ容量の 64 KB、128 KB、256 KB、512 KB、および 1 MB サイズのストライプへのパーティショニングが含まれます。

デフォルトでは、ストライプ要素のサイズは 256 KB に設定されています。

読み取りポリシー

コントローラの読み取りポリシーを表示します。読み取りポリシーを次のように設定できます。

- No Read Ahead (先読みなし) - コントローラが現在の仮想ディスクに先読みを使用しないように指定します。
- Read-Ahead (先読み) - コントローラが現在の仮想ディスクで Read-Ahead (先読み) を使用するように指定します。Read-Ahead (先読み) 機能では、データがすぐに要求されることを予測して、コントローラが要求されるデータに先立って連続的に読み取りを行い、追加データをキャッシュメモリに保存することを可能にします。

デフォルトでは、読み取りキャッシュポリシーは Read Ahead (先読み) に設定されています。

書き込みポリシー

コントローラの手書き込みポリシーを表示します。書き込みポリシーを次のように設定できます。

- Write through (ライトスルー) - ディスクサブシステムがトランザクションのすべてのデータを受信したときに、コントローラがデータ転送完了信号をホストに送信します。
- Write back (ライトバック) - コントローラのキャッシュがトランザクションのすべてのデータを受信したときに、コントローラがデータ転送完了信号をホストに送信します。

デフォルトでは、書き込みポリシーは Write back (ライトバック) に設定されています。

Disk Cache

ディスクキャッシュポリシーを Default (デフォルト)、Enable (有効)、または Disable (無効) に設定できます。

デフォルトでは、ディスクキャッシュは Default (デフォルト) に設定されています。

Default Initialization

仮想ディスクの初期化オプションを表示します。Default Initialization (デフォルトの初期化) を次のように設定できます。

- No (なし) - 仮想ディスクは初期化されません。
- Fast (高速) - 仮想ディスクの最初の 8 MB が初期化されます。
- Full (フル) - すべての仮想ディスクが初期化されます。

詳細については、「[仮想ディスクの初期化](#)」を参照してください。

デフォルトで、Default Initialization (デフォルトの初期化) は No (なし) に設定されています。

プロファイルベースの仮想ディスクの作成

- 1 **Dell PERC 10 Configuration Utility (Dell PERC 10 設定ユーティリティ)** を起動します。「[Dell PERC 10 設定ユーティリティへのナビゲート](#)」を参照してください。
- 2 **Main Menu (メインメニュー) > Configuration Management (設定管理) > Creating Profile Based Virtual Disk (プロファイルベースの仮想ディスクの作成)** の順にクリックします。
次の RAID モードのリストが表示されます。
 - 一般的な RAID 0
 - 一般的な RAID 1
 - 一般的な RAID 5
 - 一般的な RAID 6
 - ファイルサーバー
 - Web/Generic Server (Web/ 汎用サーバ)
 - データベース
- 3 選択された RAID モードに基づく、1 つまたは複数の物理ディスクの選択基準が表示されます。
- 4 **Physical Disk Selection Criteria (物理ディスクの選択基準)** ドロップダウンボックスから、要件に基づく基準を選択します。
選択したオプションプロファイルパラメータが表示されます。
- 5 **仮想ディスクの作成** をクリックします。
- 6 **確認** を選択してはいをクリックし続行します。
選択したプロファイルのパラメータで仮想ディスクを作成します。

ディスクグループのプロパティの表示

- 1 **Dell PERC 10 Configuration Utility (Dell PERC 10 設定ユーティリティ)** を起動します。「[Dell PERC 10 設定ユーティリティへのナビゲート](#)」を参照してください。
- 2 **Main Menu (メインメニュー) > Configuration Management (設定の管理) > View Disk Group Properties (ディスクグループのプロパティの表示)** の順にクリックします。
ディスクグループ番号のプロパティのリストが表示されます。
 - Capacity Allocation (容量の割り当て) - 特定のディスクグループに関連付けられたすべての仮想ディスクが表示されます。使用可能な空き容量についての情報も表示されます。
 - Secured (セキュア) - ディスクグループがセキュアかどうかを表示します。

設定の削除

- 1 **Dell PERC 10 Configuration Utility (Dell PERC 10 設定ユーティリティ)** を起動します。「[Dell PERC 10 設定ユーティリティへのナビゲート](#)」を参照してください。
- 2 **Main Menu (メインメニュー) > Configuration Management (設定管理) > Clear Configuration (設定のクリア)** の順にクリックします。
操作の実行を確認する画面が表示されます。
- 3 **確認** を選択してはいをクリックし続行します。
コントローラにある仮想ディスクとホットスワップディスクが正常に削除されます。

コントローラ管理

コントローライベントのクリア

- 1 **Dell PERC 10 Configuration Utility (Dell PERC 10 設定ユーティリティ)** を起動します。「[Dell PERC 10 設定ユーティリティへのナビゲート](#)」を参照してください。
- 2 **Main Menu (メインメニュー) > Controller Management (コントローラ管理) > Advanced Controller Management (高度なコントローラ管理)** の順にクリックします。
- 3 **Clear Controller Events (コントローライベントのクリア)** をクリックします。
操作が正常に完了したことを示す画面が表示されます。
- 4 **Ok** をクリックします。

コントローライベントの保存

- 1 **Dell PERC 10 Configuration Utility (Dell PERC 10 設定ユーティリティ)** を起動します。「[Dell PERC 10 設定ユーティリティへのナビゲート](#)」を参照してください。
- 2 **Main Menu (メインメニュー) > Controller Management (コントローラ管理) > Advanced Controller Management (高度なコントローラ管理)** の順にクリックします。
- 3 **Save Controller Events (コントローライベントの保存)** をクリックします。
操作が正常に完了したことを示す画面が表示されます。
- 4 **Ok** をクリックします。

デバッグログの保存

- 1 **Dell PERC 10 Configuration Utility (Dell PERC 10 設定ユーティリティ)** を起動します。「[Dell PERC 10 設定ユーティリティへのナビゲート](#)」を参照してください。
- 2 **Main Menu (メインメニュー) > Controller Management (コントローラ管理) > Advanced Controller Management (高度なコントローラ管理)** の順にクリックします。
- 3 **Save Debug Log (デバッグログの保存)** をクリックします。
操作が正常に完了したことを示す画面が表示されます。
- 4 **Ok** をクリックします。

リンク速度の管理

- 1 **Dell PERC 10 Configuration Utility (Dell PERC 10 設定ユーティリティ)** を起動します。「[Dell PERC 10 設定ユーティリティへのナビゲート](#)」を参照してください。
- 2 **Main Menu (メインメニュー) > Controller Management (コントローラ管理) > Advanced Controller Management (高度なコントローラ管理)** の順にクリックします。
- 3 **Manage Link Speed (リンク速度の管理)** をクリックします。
必要に応じて、コントローラの物理ディスクの設定を表示または変更できます。使用可能なオプションは次のとおりです。
 - 自動
 - 3 Gbps
 - 6 Gbps

- 12 Gbps
- 4 **OK** をクリックして、変更を保存します。

① **メモ:** 変更を反映するには、AC パワーサイクルを実行して、電源を切断して再接続します。

工場出荷時のデフォルト設定の復元

- 1 **Dell PERC 10 Configuration Utility (Dell PERC 10 設定ユーティリティ)** を起動します。「[Dell PERC 10 設定ユーティリティへのナビゲート](#)」を参照してください。
- 2 **Main Menu (メインメニュー) > Set Factory Defaults (工場出荷時のデフォルトを設定)** の順にクリックします。
操作の確認を求め画面が表示されます。
- 3 **確認**を選択して**はい**をクリックし続行します。

コントローラの詳細プロパティ

キャッシュメモリのクリア

- 1 **Dell PERC 10 Configuration Utility (Dell PERC 10 設定ユーティリティ)** を起動します。「[Dell PERC 10 設定ユーティリティへのナビゲート](#)」を参照してください。
- 2 **Main Menu (メインメニュー) > Controller Management (コントローラ管理) > Advanced Controller Properties (コントローラの詳細プロパティ)** の順にクリックします。
- 3 **Cache and Memory (キャッシュとメモリ) > Discard Preserved Cache (保持キャッシュの破棄)** の順にクリックします。
保持キャッシュが正常にクリアされます。

巡回読み取りの設定

- 1 **Dell PERC 10 Configuration Utility (Dell PERC 10 設定ユーティリティ)** を起動します。「[Dell PERC 10 設定ユーティリティへのナビゲート](#)」を参照してください。
- 2 **Main Menu (メインメニュー) > Controller Management (コントローラ管理) > Advanced Controller Properties (コントローラの詳細プロパティ)** の順にクリックします。
- 3 **Patrol Read (巡回読み取り)** をクリックします。
次のオプションが表示されます。
 - **Start (スタート)** - 選択したコントローラの巡回読み取りを開始します。
 - **Suspend (一時停止)** - コントローラで実行中の巡回読み取り操作を一時停止します。
 - **Resume (再開)** - 一時停止した巡回読み取り操作を再開します。
 - **Stop (停止)** - 選択したコントローラの巡回読み取りを停止します。
- 4 **Mode (モード)** を **Auto (自動)**、**Manual (手動)**、または **Disabled (無効)** に設定します。
- 5 **Apply Changes (変更の適用)** をクリックします。

物理ディスク電源管理の有効化

- 1 **Dell PERC 10 Configuration Utility (Dell PERC 10 設定ユーティリティ)** を起動します。「[Dell PERC 10 設定ユーティリティへのナビゲート](#)」を参照してください。
- 2 **Main Menu (メインメニュー) > Controller Management (コントローラ管理) > Advanced Controller Properties (コントローラの詳細プロパティ)** の順にクリックします。

- 3 **Physical Disk Power Management (物理ディスク電源管理)** をクリックします。
次のオプションのリストが表示されます。
 - Power Saving mode (省電力モード) - 物理ディスクの省電力モードを指定できます。次のオプションを使用できます。
 - No Power Savings (省電力なし)
 - バランス省電力
 - 最大省電力
 - カスタム省電力
 - Configured Spin Down Delay (設定済みスピンドウの遅延) - 設定されたディスクをスピンドウするまでの遅延時間を指定できます。
 - Spin Down Hot Spare (ホットスベアのスピンドウ) - ホットスベアディスクのスピンドウを有効または無効にできます。
 - Spin Down Unconfigured Good (未設定で良好のスピンドウ) - 未設定のディスクをスピンドウします。
 - Automatic Disk Power Savings (自動ディスク省電力) - Idle-C タイマーを有効または無効にできます。Idle-C を有効にすると、システム内のIdle-C 準拠のすべてのディスクは、省電力モードに基づいて Idle-C 対応になります。
 - QoS Window (QoS ウィンドウ) - 設定されたディスクの QoS (サービス品質) ウィンドウを有効または無効にできます。
 - QoS Window Start Time (QoS ウィンドウの開始時刻) - QoS ウィンドウの開始時刻を指定できます。
 - QoS Window End Time (QoS ウィンドウの終了時刻) - QoS ウィンドウの終了時刻を指定できます。
- 4 該当するオプションを選択して、**Apply Changes (変更の適用)** をクリックします。
行った変更が正常に保存されます。

ホットスベアの設定

- 1 **Dell PERC 10 Configuration Utility (Dell PERC 10 設定ユーティリティ)** を起動します。「[Dell PERC 10 設定ユーティリティへのナビゲート](#)」を参照してください。
- 2 **Main Menu (メインメニュー) > Controller Management (コントローラ管理) > Advanced Controller Properties (コントローラの詳細プロパティ)** の順にクリックします。
- 3 **Spare (スベア)** をクリックします。
次のオプションのリストが表示されます。
 - Persistent Hot Spare (固定ホットスベア) - 同じシステムバックプレーンまたはストレージエンクロージャディスクスロットをホットスベアスロットとして専用にする機能を有効または無効にすることができます。
 - Allow Replace Member with Revertible Hot Spare (復帰可能なホットスベアとメンバーの交換を許可) - データをホットスベアディスクから物理ディスクにコピーするオプションを有効または無効にすることができます。
 - Auto Replace Member on Predictive Failure (予測エラー時のメンバーの自動交換) - 予測障害エラーが物理ディスクでの検出された場合、メンバー交換操作を開始するオプションを有効または無効にすることができます。
- 4 該当するオプションを選択して、**Apply Changes (変更の適用)** をクリックします。
行った変更が正常に保存されます。

タスクレートの設定

- 1 **Dell PERC 10 Configuration Utility (Dell PERC 10 設定ユーティリティ)** を起動します。「[Dell PERC 10 設定ユーティリティへのナビゲート](#)」を参照してください。
- 2 **Main Menu (メインメニュー) > Controller Management (コントローラ管理) > Advanced Controller Properties (コントローラの詳細プロパティ)** の順にクリックします。
- 3 **Task Rates (タスクレート)** をクリックします。
次のオプションが表示されます。
 - Background Initialization (BGI) Rate (バックグラウンド初期化 (BGI) レート)
 - Consistency Check Rate (整合性チェック率)
 - 再構築率

- Reconstruction Rate (再設定率)
- 4 必要な変更を行って、**Apply Changes (変更の適用)** をクリックします。
タスクトレイト操作が正常に完了しました。

自動インポートの有効化

- 1 **Dell PERC 10 Configuration Utility (Dell PERC 10 設定ユーティリティ)** を起動します。「[Dell PERC 10 設定ユーティリティへのナビゲート](#)」を参照してください。
- 2 **Main Menu (メインメニュー)** > **Controller Management (コントローラ管理)** > **Advanced Controller Properties (コントローラの詳細プロパティ)** の順にクリックします。
- 3 **Controller Properties (コントローラのプロパティ)** で、**Auto Import Foreign Configuration (外部設定の自動インポート)** オプションを **Enabled (有効)** に設定します。
- 4 **Apply Changes (変更の適用)** をクリックします。
自動インポートが正常に有効化されました。

自動インポートの無効化

- 1 **Dell PERC 10 Configuration Utility (Dell PERC 10 設定ユーティリティ)** を起動します。「[Dell PERC 10 設定ユーティリティへのナビゲート](#)」を参照してください。
- 2 **Main Menu (メインメニュー)** > **Controller Management (コントローラ管理)** > **Advanced Controller Properties (コントローラの詳細プロパティ)** の順にクリックします。
- 3 **Controller Properties (コントローラのプロパティ)** で、**Auto Import Foreign Configuration (外部設定の自動インポート)** オプションを **Disabled (無効)** に設定します。
- 4 **Apply Changes (変更の適用)** をクリックします。
自動インポートが正常に無効化されました。

起動モードの選択

- 1 **Dell PERC 10 Configuration Utility (Dell PERC 10 設定ユーティリティ)** を起動します。「[Dell PERC 10 設定ユーティリティへのナビゲート](#)」を参照してください。
 - 2 **Main Menu (メインメニュー)** > **Controller Management (コントローラ管理)** > **Advanced Controller Properties (コントローラの詳細プロパティ)** の順にクリックします。
 - 3 **CONTROLLER PROPERTIES (コントローラのプロパティ)** セクションで、**Boot Mode (起動モード)** ドロップダウンボックスから起動モードを選択します。
次の起動モードオプションのリストが表示されます。
 - Stop on errors (エラー時に停止)
 - Pause on Errors (エラー時に一時停止)
 - Ignore errors (エラーを無視)
 - Safe mode on errors (エラー時にセーフモード)
- ① | **メモ:** デフォルトでは、起動モードオプションは **Pause on errors (エラー時に一時停止)** に設定されています。
- 4 **Apply Changes (変更の適用)** をクリックします。
起動モード操作が正常に完了します。

整合性チェックの中止

- 1 **Dell PERC 10 Configuration Utility (Dell PERC 10 設定ユーティリティ)** を起動します。「[Dell PERC 10 設定ユーティリティへのナビゲート](#)」を参照してください。
- 2 **Main Menu (メインメニュー)** > **Controller Management (コントローラ管理)** > **Advanced Controller Properties (コントローラの詳細プロパティ)** の順にクリックします。
- 3 **Controller Properties (コントローラのプロパティ)** セクションで、**Abort Consistency Check on Error (エラー時に整合性チェックを中止)** オプションを **Enabled (有効)** に設定します。
- 4 **Apply Changes (変更の適用)** をクリックします。
データに何らかの不整合が見つかった場合に、冗長仮想ディスクで整合性チェック操作を中止するオプションが有効になります。

起動サポートの有効化

- 1 **Dell PERC 10 Configuration Utility (Dell PERC 10 設定ユーティリティ)** を起動します。「[Dell PERC 10 設定ユーティリティへのナビゲート](#)」を参照してください。
- 2 **Main Menu (メインメニュー)** > **Controller Management (コントローラ管理)** の順にクリックします。
- 3 **Select Boot Device (起動デバイスの選択)** ドロップダウンボックスから、プライマリ起動デバイスを選択します。
 - ① **メモ:** 4K ドライブオプションは表示できません。4K 起動サポートは UEFI モードでのみ可能で、ブートローダーによって管理されています。
 - ① **メモ:** **Select Boot Device (起動デバイスの選択)** で、作成した一部の仮想ディスクを表示できない場合があります。作成したすべての仮想ディスクを表示するには、HII の **Virtual Disk Management (仮想ディスクの管理)** 画面に移動します。詳細については、「[仮想ディスクの管理](#)」の項を参照してください。
- 4 **Apply Changes (変更の適用)** をクリックします。
選択したコントローラで起動サポートが有効になります。

大容量 I/O サポートの有効化

- 1 **Dell PERC 10 Configuration Utility (Dell PERC 10 設定ユーティリティ)** を起動します。「[Dell PERC 10 設定ユーティリティへのナビゲート](#)」を参照してください。
- 2 **Main Menu (メインメニュー)** > **Controller Management (コントローラ管理)** > **Advanced Controller Properties (コントローラの詳細プロパティ)** の順にクリックします。
- 3 **Controller Properties (コントローラのプロパティ)** セクションで、**Large IO Support (大容量 IO サポート)** オプションを **Enabled (有効)** に設定します。
- 4 **Apply Changes (変更の適用)** をクリックします。
行った変更が正常に保存されます。

仮想ディスク管理

仮想ディスクプロパティの表示

- 1 **Dell PERC 10 Configuration Utility (Dell PERC 10 設定ユーティリティ)** を起動します。「[Dell PERC 10 設定ユーティリティへのナビゲート](#)」を参照してください。
- 2 **Main Menu (メインメニュー)** > **Virtual Disk Management (仮想ディスク管理)** の順にクリックします。
RAID コントローラに関連付けられているすべての仮想ディスクが表示されます。

- 3 プロパティを表示するには、仮想ディスクをクリックします。仮想ディスクの次のプロパティを表示できます。

オプション	説明
動作	選択した仮想ディスクで実行可能な操作のリストが表示されます。このオプションは次のとおりです。 <ul style="list-style-type: none">• Blink (点滅)• Unblink (点滅解除)• 仮想ディスクの削除• 仮想ディスクの再設定• 高速初期化• Slow Initialization (低速初期化)• Secure Virtual Disk (セキュア仮想ディスク) <p>① メモ: セキュリティキーが設定されている場合にのみ、Secure Virtual Disk (セキュア仮想ディスク) オプションがデフォルトで SED 物理ディスクに対してだけ有効になります。</p> <ul style="list-style-type: none">• ミラーの切り離し• Expand Virtual Disk (仮想ディスクの拡張)• 整合性チェック
Name (名前)	仮想ディスクの名前を示します。
Status Property	仮想ディスクのステータスを示します。使用可能なオプションは次のとおりです。 <ul style="list-style-type: none">• 最適• 劣化• オフライン• 失敗しました
RAID レベル	仮想ディスクの RAID レベルを示します。
Size (サイズ)	仮想ディスクのサイズを示します。

- 4 **詳細** をクリックします。
仮想ディスクグループの次のプロパティを追加で表示できます。

表 7. 仮想ディスクの詳細プロパティ

オプション	説明
Logical Sector Size	この仮想ディスクの論理セクタサイズを示します。
Strip Element Size	仮想ディスクのストライプ要素サイズを示します。
ステータス	仮想ディスクのステータスを示します。
セキュア	仮想ディスクがセキュアかどうかを示します。
Bad Blocks	仮想ディスクに破損したブロックが存在しているかどうかを示します。

仮想ディスクに関連付けられた物理ディスクの表示

- 1 **Dell PERC 10 Configuration Utility (Dell PERC 10 設定ユーティリティ)** を起動します。「[Dell PERC 10 設定ユーティリティへのナビゲート](#)」を参照してください。
- 2 **Main Menu (メインメニュー) > Virtual Disk Management (仮想ディスク管理)** の順にクリックします。
RAID コントローラに関連付けられているすべての仮想ディスクが表示されます。
- 3 仮想ディスクをクリックします。
仮想ディスクのプロパティが表示されます。
- 4 **関連付けられた物理ディスクの表示** をクリックします。

仮想ディスクに関連付けられているすべての物理ディスクが表示されます。

- 5 **Associated Physical Disks (関連付けられた物理ディスク)** セクションから、物理ディスクを選択します。
- 6 **View Physical Disk Properties (物理ディスクのプロパティの表示)** をクリックして、物理ディスクのプロパティを表示します。

仮想ディスクポリシーの設定

- 1 **Dell PERC 10 Configuration Utility (Dell PERC 10 設定ユーティリティ)** を起動します。「[Dell PERC 10 設定ユーティリティへのナビゲート](#)」を参照してください。
- 2 **Main Menu (メインメニュー) > Virtual Disk Management (仮想ディスク管理)** の順にクリックします。
RAID コントローラに関連付けられているすべての仮想ディスクが表示されます。
- 3 **詳細** をクリックします。
次の仮想ディスクポリシーを表示できます。

表 8. 仮想ディスクポリシー

オプション	説明
Current write cache	仮想ディスクの現在の書き込みキャッシュポリシーを示します。
Default write cache	仮想ディスクの書き込みキャッシュポリシーを選択できます。使用可能なオプションは次のとおりです。 <ul style="list-style-type: none">• ライトスルー• ライトバック• ライトバックの強制
Read Cache policy	仮想ディスクの読み取りキャッシュポリシーを選択できます。使用可能なオプションは次のとおりです。 <ul style="list-style-type: none">• 先読みなし• 先読み
Disk Cache	仮想ディスクのディスクキャッシュポリシーを選択できます。使用可能なオプションは次のとおりです。 <ul style="list-style-type: none">• デフォルト• 有効化• 無効化

- 4 **Apply Changes (変更の適用)** をクリックします。
行った変更が正常に保存されます。

ミラー解除操作の実行

分割する RAID 1 仮想ディスクは最適状態である必要があり、他のバックグラウンドタスクは実行できません。

H11 設定ユーティリティから Break Mirror (ミラー解除) 機能を使用するには、次の手順を実行します。

- 1 **Dell PERC 10 Configuration Utility (Dell PERC 10 設定ユーティリティ)** を起動します。「[Dell PERC 10 設定ユーティリティへのナビゲート](#)」を参照してください。
- 2 **Main Menu (メインメニュー) > Virtual Disk Management (仮想ディスク管理)** の順にクリックします。
仮想ディスクのリストが表示されます。
- 3 RAID 1 仮想ディスクを選択します。

① **メモ:** ミラー解除操作は、RAID 1 仮想ディスクでのみ実行できます。

- 4 **Operations (操作)** ドロップダウンメニューから、**Break Mirror (ミラー解除)** を選択します。
- 5 **Go** をクリックします。
操作の実行を確認する画面が表示されます。
- 6 **Confirm (確認)** オプションを選択します。
- 7 **Yes (はい)** をクリックします。
ミラー解除操作が正常に完了します。

仮想ディスクの拡張操作の実行

H11 設定ユーティリティから仮想ディスクの拡張を有効にするには、次の手順を実行します。

- 1 **Dell PERC 10 Configuration Utility (Dell PERC 10 設定ユーティリティ)** を起動します。「[Dell PERC 10 設定ユーティリティへのナビゲート](#)」を参照してください。
- 2 **Main Menu (メインメニュー)** > **Virtual Disk Management (仮想ディスク管理)** の順にクリックします。
仮想ディスクのリストが表示されます。
- 3 仮想ディスクを選択します。
- 4 **Operations (操作)** ドロップダウンメニューから、**Expand Virtual Disk (仮想ディスクの拡張)** を選択します。

① **メモ:** Expand Virtual Disk (仮想ディスクの拡張) 機能は、関連付けられているディスクグループに使用可能な空き容量がある場合のみ表示されます。

- 5 **Go** をクリックします。
- 6 仮想ディスクを拡張するには、使用可能な容量の割合を入力し、**OK** をクリックします。
操作の実行を確認する画面が表示されます。
- 7 **Confirm (確認)** オプションを選択します。
- 8 **Yes (はい)** をクリックします。
仮想ディスクの拡張操作が正常に完了します。

整合性チェックの実行

H11 設定ユーティリティから整合性チェックを有効にするには、次の手順を実行します。

- 1 **Dell PERC 10 Configuration Utility (Dell PERC 10 設定ユーティリティ)** を起動します。「[Dell PERC 10 設定ユーティリティへのナビゲート](#)」を参照してください。
- 2 **Main Menu (メインメニュー)** > **Virtual Disk Management (仮想ディスク管理)** の順にクリックします。
仮想ディスクのリストが表示されます。
- 3 仮想ディスクを選択します。

① **メモ:** RAID 0 仮想ディスクでは整合性チェックを実行できません。

- 4 **Operations (操作)** ドロップダウンメニューから、**Check Consistency (整合性のチェック)** を選択します。
- 5 **Go** をクリックします。
操作の実行を確認する画面が表示されます。
- 6 **Confirm (確認)** オプションを選択します。
- 7 **Yes (はい)** をクリックします。
整合性チェック操作が正常に完了します。

物理ディスク管理

物理ディスクプロパティの表示

- 1 **Dell PERC 10 Configuration Utility (Dell PERC 10 設定ユーティリティ)** を起動します。「 **Dell PERC 10 設定ユーティリティへのナビゲート**」を参照してください。
- 2 **Main Menu (メインメニュー) > Physical Disk Management (物理ディスク管理)** の順にクリックします。
RAID コントローラーに関連付けられているすべての物理ディスクが表示されます。
- 3 プロパティを表示するには、物理ディスクをクリックします。物理ディスクの次のプロパティを表示できます。

オプション	説明
動作	選択した物理ディスクで実行可能な操作のリストが表示されます。このオプションは次のとおりです。 <ul style="list-style-type: none">• Blink (点滅)• Unblink (点滅解除)• オフライン強制• メンバーの交換• Erase Options (消去オプション)• Global and Dedicated hotspare (グローバルおよび専用ホットスペア)
物理ディスクの ID	物理ディスクの一意の識別子を示します。
ステータス	物理ディスクの状態を示します。
Size (サイズ)	物理ディスクのサイズを示します。
タイプ	物理ディスクの種類を示します。
モデル	物理ディスクのモデルを示します。
パーツ番号	物理ディスクのパーツ番号を示します。
シリアル番号	物理ディスクのシリアル番号を示します。
Manufacturing Date (製造日)	物理ディスクが製造された日付を示します。
Associated Virtual Disks (関連付けられた仮想ディスク)	物理ディスクに関連づけられている仮想ディスクが表示されます。

- 4 **詳細** をクリックします。
物理ディスクグループの次のプロパティを追加で表示できます。

表 9. 物理ディスクの詳細プロパティ

オプション	説明
Logical Sector Size	選択した物理ディスクの論理セクタサイズを示します。
Physical Sector Size	選択した物理ディスクの物理セクタサイズを示します。
SMART Status	物理ディスクの SMART 状態を示します。
リビジョン	物理ディスクのファームウェアバージョンを示します。
SAS アドレス	物理ディスクの SAS アドレスを示します。
Physical Disk Power State	物理ディスクの電源状態 (On (オン) または Power Save (省電力)) を示します。
Disk Cache Settings	ディスクキャッシュ設定を示します。
Hard Disk Drive RPM	ハードドライブの RPM を示します。

オプション	説明
空き容量	物理ディスクの空き容量を示します。
Used Space (使用済み容量)	物理ディスクの構成済み容量を示します。
Disk protocol	使用されるハードディスクの種類を示します。
Device Speed	物理ディスクの速度を示します。
Negotiated Link Speed	デバイスのネゴシエート済みのリンク速度を示します。
暗号化対応	物理ディスクが暗号化対応かどうかを示します。
セキュア	物理ディスクがセキュアかどうかを示します。
Cryptographic Erase Capable	物理ディスクが暗号的消去対応かどうかを示します。

① **メモ:** Advanced... (詳細) セクションで Patrol Read (巡回読み取り) オプションを選択すると、エラーメッセージが表示される場合があります。エラーメッセージは、無視しても問題ありません。

セキュア消去

① **メモ:** セキュア消去機能は、SED ドライブでのみサポートされます。

- 1 **Dell PERC 10 Configuration Utility (Dell PERC 10 設定ユーティリティ)** を起動します。「[Dell PERC 10 設定ユーティリティへのナビゲート](#)」を参照してください。
- 2 **Main Menu (メインメニュー) > Physical Disk Management (物理ディスク管理)** の順にクリックします。
仮想ディスクのリストが表示されます。
- 3 仮想ディスクを選択します。
- 4 **Operations (操作)** ドロップダウンメニューから、**Secure Erase (セキュア消去)** を選択します。

① **メモ:** 取り付けられているドライブが SED に対応している場合は、**Secure Erase (セキュア消去)** オプションのみが表示されます。

- 5 **Go (実行)** をクリックします。
操作の実行を確認する画面が表示されます。
- 6 **Confirm (確認)** オプションを選択します。
- 7 **Yes (はい)** をクリックします。
セキュア消去操作が正常に完了します。

暗号的消去

① **メモ:** 暗号的消去機能は ISE ドライブでのみサポートされます。

- 1 **Dell PERC 10 Configuration Utility (Dell PERC 10 設定ユーティリティ)** を起動します。「[Dell PERC 10 設定ユーティリティへのナビゲート](#)」を参照してください。
- 2 **Main Menu (メインメニュー) > Physical Disk Management (物理ディスク管理)** の順にクリックします。
仮想ディスクのリストが表示されます。
- 3 仮想ディスクを選択します。
- 4 **Operations (操作)** ドロップダウンメニューから、**Cryptographic Erase (暗号的消去)** を選択します。

① **メモ:** 取り付けられているドライブが ISE に対応している場合は、**Cryptographic Erase (暗号的消去)** オプションのみが表示されます。

- 5 **Go** をクリックします。

操作の実行を確認する画面が表示されます。

- 6 **Confirm (確認)** オプションを選択します。
- 7 **Yes (はい)** をクリックします。
暗号的消去操作が正常に完了します。

物理ディスクの消去

H11 設定ユーティリティから Physical Disk Erase (物理ディスク消去) 機能を使用するには、次の手順を実行します。

- 1 **Dell PERC 10 Configuration Utility (Dell PERC 10 設定ユーティリティ)** を起動します。「[Dell PERC 10 設定ユーティリティへのナビゲート](#)」を参照してください。
- 2 **Main Menu (メインメニュー) > Physical Disk Management (物理ディスク管理)** の順にクリックします。
仮想ディスクのリストが表示されます。
- 3 仮想ディスクを選択します。
- 4 **Operations (操作)** ドロップダウンメニューから、**Physical Disk Erase (物理ディスク消去)** を選択します。
① | メモ: 取り付けられているドライブが SED または ISE に対応していない場合は、**Physical Disk Erase (物理ディスク消去) オプションのみが表示されます。**
- 5 **Go** をクリックします。
操作の実行を確認する画面が表示されます。
- 6 **Confirm (確認)** オプションを選択します。
- 7 **Yes (はい)** をクリックします。
物理ディスク消去操作が正常に完了します。

グローバルホットスペアの割り当て

H11 設定ユーティリティからグローバルホットスペアを割り当てるには、次の手順を実行します。

- 1 **Dell PERC 10 Configuration Utility (Dell PERC 10 設定ユーティリティ)** を起動します。「[Dell PERC 10 設定ユーティリティへのナビゲート](#)」を参照してください。
- 2 **Main Menu (メインメニュー) > Physical Disk Management (物理ディスク管理)** の順にクリックします。
物理ディスクのリストが表示されます。
- 3 物理ディスクを選択します。
- 4 **Operations (操作)** ドロップダウンメニューから、**Assign Global Hot Spare (グローバルホットスペアの割り当て)** を選択します。
- 5 **Go** をクリックします。
操作の実行を確認する画面が表示されます。
- 6 **Confirm (確認)** オプションを選択します。
- 7 **Yes (はい)** をクリックします。
グローバルホットスペアディスクが正常に作成されました。

専用ホットスペアの割り当て

H11 設定ユーティリティから専用ホットスペアを割り当てるには、次の手順を実行します。

- 1 **Dell PERC 10 Configuration Utility (Dell PERC 10 設定ユーティリティ)** を起動します。「[Dell PERC 10 設定ユーティリティへのナビゲート](#)」を参照してください。
- 2 **Main Menu (メインメニュー) > Physical Disk Management (物理ディスク管理)** の順にクリックします。
物理ディスクのリストが表示されます。
- 3 物理ディスクを選択します。
- 4 **Operations (操作)** ドロップダウンメニューから、**Assign Dedicated Hot Spare (専用ホットスペアの割り当て)** を選択します。
- 5 **Go** をクリックします。
操作の実行を確認する画面が表示されます。
- 6 **Confirm (確認)** オプションを選択します。
- 7 **Yes (はい)** をクリックします。
専用ホットスペアディスクが正常に作成されました。

ハードウェアコンポーネント

バッテリープロパティの表示

- 1 **Dell PERC 10 Configuration Utility (Dell PERC 10 設定ユーティリティ)** を起動します。「[Dell PERC 10 設定ユーティリティへのナビゲート](#)」を参照してください。
- 2 **Main Menu (メインメニュー) > Hardware Components (ハードウェアコンポーネント) > Battery Management (バッテリー管理)** の順にクリックします。
バッテリーと容量の情報が表示されます。
- 3 次のバッテリープロパティを表示できます。

フィールド	説明
タイプ	使用できるバッテリーのタイプを示します。
ステータス	バッテリーの現在の状態を表示します。
温度	現在のバッテリーの温度と、温度が [正常] か [高] かを示します。
充電	バッテリーの使用可能充電量をパーセントで示します。

- 4 **詳細** をクリックします。
物理的バッテリーの詳細なプロパティが表示されます。
- 5 次のバッテリーの詳細なプロパティを表示できます。

フィールド	説明
ステータス	バッテリーの現在のステータスが、Learning (学習)、Degraded (劣化)、または Failed (障害) のいずれかであることを示します。
電圧	バッテリーの電圧が、Normal (正常) か High (高) かを示します。
電流	バッテリーの電力消費量をリアンペア (mA) 単位で示します。
Full Capacity	バッテリーの最大充電容量を示します。
Remaining Capacity	バッテリーの現在の充電容量を表示します。
Expected Margin of Error	予想される許容誤差を示します。
Completed Discharge Cycles	完了した放電サイクルを示します。

フィールド	説明
学習モード	バッテリーの状態を示します。学習サイクルは、十分な電力があることを確実にするために、バッテリーの充電残量を算出する定期的な操作です。

エンクロージャに関連付けられている物理ディスクの表示

- 1 **Dell PERC 10 Configuration Utility (Dell PERC 10 設定ユーティリティ)** を起動します。「[Dell PERC 10 設定ユーティリティへのナビゲート](#)」を参照してください。
- 2 **Main Menu (メインメニュー) > Hardware Components (ハードウェアコンポーネント) > Enclosure Management (エンクロージャ管理)** の順にクリックします。
- 3 **Select Enclosure (エンクロージャの選択)** フィールドには、物理ディスクを表示する必要があるエンクロージャを選択します。仮想ディスクに関連付けられているすべての物理ディスクが表示されます。
- 4 **Attached Physical Disks (接続されている物理ディスク)** ドロップダウンボックスをクリックします。選択したエンクロージャに関連付けられているすべての物理ディスクが表示されます。

セキュリティキーおよび RAID 管理

セキュリティキーの実装

Dell PowerEdge RAID Controller (PERC) 10 シリーズカードは、自己暗号化ディスク (SED) をサポートし、SED の紛失や盗難からデータを保護します。ドライブで暗号化テクノロジーを使用することで保護を実行できます。コントローラごとに 1 つのセキュリティキーがあります。セキュリティキーはローカルキー管理 (LKM) で管理できます。キーは、Dell OpenManage ストレージ管理アプリケーションを使用してファイルに委託できます。暗号化対応物理ディスクへのアクセスをロックおよびアンロックするには、コントローラでセキュリティキーを使用します。この機能を利用するには、以下を行う必要があります。

- 1 システムに SED を搭載する。
- 2 セキュリティキーを作成する。

HII 設定ユーティリティでのセキュリティキー管理

Dell OpenManage ストレージ管理アプリケーションとコントローラの **HII 設定ユーティリティ**を使うと、セキュリティキーを作成して管理できるだけでなく、セキュア仮想ディスクを作成することもできます。次の項では、セキュリティキー管理に特有のメニューオプションと、設定タスクを実行するための詳しい手順について説明しています。次の項の内容は、**HII 設定ユーティリティ**に適用されます。管理アプリケーションに関する詳細は、「[PERC カード用の管理アプリケーション](#)」を参照してください。

- 仮想ディスク管理画面である **VD Mgmt (仮想ディスクの管理)** には、物理ディスクの情報とアクションメニューが表示されます。次のアクションは、仮想ディスク管理メニューから実行できるセキュリティ関連のアクションです。
 - **セキュリティキー管理** — コントローラのセキュリティ設定を作成、変更、または削除します。
 - **ディスクグループのセキュア化** — ディスクグループ内の全仮想ディスクをセキュア化します。
- 物理ディスク管理画面である **PD Mgmt (物理ディスクの管理)** には、物理ディスクの情報とアクションメニューが表示されます。次のアクションは、物理ディスク管理メニューから実行できるセキュリティ関連のアクションです。
 - **Secure Erase** — 暗号化対応の物理ディスク上のすべてのデータを永久的に消去し、セキュリティ属性をリセットします。

物理ディスク管理画面および仮想ディスク管理画面の詳細については、それぞれ「[物理ディスク管理](#)」および「[仮想ディスク管理](#)」を参照してください。

ローカルキー管理 (LKM)

LKM を使用し、仮想ディスクをセキュア化するために必要なキー ID とパスフレーズを生成できます。セキュリティモードを使用して、仮想ディスクのセキュア化、セキュリティキーの変更、およびセキュアな外部構成の管理が可能です。

① **メモ:** LKM では、キーの作成時、パスフレーズを求めるメッセージが表示されます。

セキュリティキーの作成

① **メモ:** セキュリティキーの作成には、パスフレーズバックアップオプションはありません。パスフレーズは記憶する必要があります。

- 1 **Dell PERC 10 Configuration Utility (Dell PERC 10 設定ユーティリティ)** を起動します。「[Dell PERC 10 設定ユーティリティへのナビゲート](#)」を参照してください。
- 2 **Main Menu (メインメニュー) > Controller Management (コントローラ管理) > Advanced Controller Management (高度なコントローラ管理) > Enable Security (セキュリティの有効化)** の順にクリックします。
- 3 **Security Key Management (セキュリティキー管理)** モードを **Local Key Management (ローカルキー管理)** として選択します。

- 4 **Ok** をクリックします。
- 5 **Security Key Identifier** (セキュリティキー識別子) フィールドに、セキュリティキーの識別子を入力します。
 - ① **メモ:** セキュリティキー識別子は、正しいセキュリティキーをコントローラに関連付けるために使用されるユーザー提供のクリアテキストラベルです。
- 6 コントローラによって生成されたパスフレーズを使用する場合は、**Suggest Passphrase** (パスフレーズの推奨) をクリックします。コントローラから自動的に提示されたパスフレーズを割り当てます。
- 7 **Passphrase** (パスフレーズ) フィールドにパスフレーズを入力します。
 - ① **メモ:** パスフレーズでは大文字と小文字が区別されます。8 文字から 32 文字の間で入力する必要があります。文字には、数字、小文字、大文字、英数字以外の文字がそれぞれ 1 文字以上含まれるようにしてください。
- 8 **Confirm** (確認) フィールドに、パスフレーズを再入力して確認します。
 - ① **メモ:** **Passphrase** (パスフレーズ) フィールドと **Confirm** (確認) フィールドに入力したパスフレーズが一致しない場合は、エラーメッセージが表示され、もう一度パスフレーズを入力するよう求められます。
- 9 **I recorded the Security Settings for Future Reference** (今後の参照用にセキュリティ設定を記録しました) オプションを選択します。
- 10 **Enable Security** (セキュリティを有効にする) をクリックします。
セキュリティキーが正常に作成されます。

セキュリティキーの変更

- 1 **Dell PERC 10 Configuration Utility** (Dell PERC 10 設定ユーティリティ) を起動します。「[Dell PERC 10 設定ユーティリティへのナビゲート](#)」を参照してください。
- 2 **Main Menu** (メインメニュー) > **Controller Management** (コントローラ管理) > **Advanced Controller Management** (高度なコントローラ管理) > **Change Passphrase** (パスフレーズの変更) の順にクリックします。
- 3 **Change Current Security Settings** (現在のセキュリティ設定の変更) オプションを選択します。
- 4 **Ok** をクリックします。
- 5 **Use the existing Security Key Identifier** (既存のセキュリティキー識別子を使用) オプションを選択します。
- 6 既存のパスフレーズを入力します。
- 7 **Use the existing passphrase** (既存のパスフレーズを使用) オプションを選択します。
- 8 新しいパスフレーズを入力します。
- 9 新しいパスフレーズを確認の意味で再入力します。
- 10 **I recorded the Security Settings for Future Reference** (今後の参照用にセキュリティ設定を記録しました) オプションを選択します。
- 11 **Change Passphrase** (パスフレーズの変更) をクリックします。
入力した新しいパスフレーズが正常に保存されます。

セキュリティキーの無効化

- ① **メモ:** セキュリティキーの無効化は、コントローラにセキュリティキーがある場合にアクティブになります。
 - ① **メモ:** セキュリティキーの無効化操作の実行後、すべての構成されていないセキュアな SED はセキュア消去する必要があります。
- 1 **Dell PERC 10 Configuration Utility** (Dell PERC 10 設定ユーティリティ) を起動します。「[Dell PERC 10 設定ユーティリティへのナビゲート](#)」を参照してください。
 - 2 **Main Menu** (メインメニュー) > **Controller Management** (コントローラ管理) > **Advanced Controller Management** (高度なコントローラ管理) > **Disable Security** (セキュリティの無効化) の順にクリックします。
続行するかどうかのプロンプトが表示されます。
 - 3 **Confirm** (確認) オプションを選択します。
 - 4 **Yes** (はい) をクリックします。
セキュリティキーが正常に無効化されます。

セキュア仮想ディスクの作成

セキュア仮想ディスクを作成するには、まずコントローラにセキュリティキーが設定されている必要があります。「[セキュリティキーの作成](#)」を参照してください。

① **メモ:** 仮想ディスク内での SAS と SATA ハードドライブの混在はサポートされていません。また、仮想ディスク内でハードドライブとソリッドステートドライブ (SSD) を混在させることはできません。

セキュリティキーを設定したら、次の手順を実行します。

- 1 **Dell PERC 10 Configuration Utility (Dell PERC 10 設定ユーティリティ)** を起動します。「[Dell PERC 10 設定ユーティリティへのナビゲート](#)」を参照してください。
- 2 **Main Menu (メインメニュー) > Configuration Management (設定管理) > Create Virtual Disk (仮想ディスクの作成)** の順にクリックします。
詳細については、「[仮想ディスクの作成](#)」を参照してください。
- 3 **Secure Virtual Disk (セキュア仮想ディスク)** オプションを選択します。
- 4 **Create Virtual Disk (仮想ディスクの作成)** をクリックします。
セキュア仮想ディスクが正常に作成されました。

既存の仮想ディスクのセキュア化

- 1 **Dell PERC 10 Configuration Utility (Dell PERC 10 設定ユーティリティ)** を起動します。「[Dell PERC 10 設定ユーティリティへのナビゲート](#)」を参照してください。
- 2 **Main Menu (メインメニュー) > Virtual Disk Management (仮想ディスク管理)** の順にクリックします。
仮想ディスクのリストが表示されます。
- 3 仮想ディスクを選択します。
- 4 **Operations (操作)** ドロップダウンメニューから、**Secure Virtual Disk (セキュア仮想ディスク)** を選択します。

① **メモ:** 仮想ディスクは、仮想ディスクが最適な状態の場合にのみセキュア化できます。

セキュア仮想ディスクのインポート

① **メモ:** 外部のセキュア仮想ディスクをインポートする前に、コントローラに既存のセキュリティキーを指定しておく必要があります。

- 1 **Dell PERC 10 Configuration Utility (Dell PERC 10 設定ユーティリティ)** を起動します。「[Dell PERC 10 設定ユーティリティへのナビゲート](#)」を参照してください。
- 2 **Main Menu (メインメニュー) > Configuration Management (設定管理) > Manage Foreign Configurations (外部設定の管理) > Preview Foreign Configurations (外部設定のプレビュー)** の順にクリックします。
- 3 **Import Foreign Configuration (外部設定のインポート)** をクリックします。
操作の実行を確認する画面が表示されます。
- 4 別のパスワードで仮想ディスクをインポートする場合は、**Passphrase (パスフレーズ)** を入力します。
- 5 **Confirm (確認)** オプションを選択します。
- 6 **Yes (はい)** をクリックします。
外部設定が正常にインポートされました。

トラブルシューティング

Dell PowerEdge RAID Controller (PERC) 10 シリーズのカードのサポートを受けるには、Dell テクニカルサービスの担当者にお問い合わせいただくか、[Dell.com/support](https://www.dell.com/support) を参照してください。

トピック :

- ベースポートのアダプタの無反応エラーメッセージ
- BIOS 無効化エラーメッセージ
- 設定済みディスクの削除またはアクセス不可エラーメッセージ
- ダーティキャッシュデータエラーメッセージ
- 検出エラーメッセージ
- ドライブ設定変更エラーメッセージ
- Windows オペレーティングシステムのインストールエラー
- ファームウェア障害状態エラーメッセージ
- 余分なエンクロージャエラーメッセージ
- 外部構成検知エラーメッセージ
- HII における外部設定未検知エラーメッセージ
- 仮想ディスクの劣化状態
- メモリエラー
- 固定キャッシュ状態
- セキュリティキーのエラー
- 一般的な問題
- 物理ディスクの問題
- SMART エラー
- メンバー交換のエラー
- Linux オペレーティング システムエラー
- ディスクキャリア LED インジケータ
- HII エラーメッセージ

ベースポートのアダプタの無反応エラーメッセージ

エラーメッセージ : Adapter at Baseport xxxx is not responding, where xxxx is the baseport of the controller.

対応処置 Dell テクニカルサポートにお問い合わせください。

BIOS 無効化エラーメッセージ

エラーメッセージ : BIOS Disabled. No Logical Drives Handled by BIOS.

考えられる原因	この警告メッセージは、設定ユーティリティで ROM オプション を無効にした後に表示されます。 ROM オプション が無効になっていると、BIOS は Int 13h で起動できず、仮想ディスクから起動する機能を提供できません。Int 13h は BIOS に送信される多数のコマンドをサポートする割り込み信号で、BIOS に送信された後は物理ディスクに渡されます。コマンドには、読み取り、書き込み、フォーマットなど、物理ディスクで実行できる操作が含まれます。
対応処置	ROM オプション を有効化します。

設定済みディスクの削除またはアクセス不可エラーメッセージ

エラーメッセージ :	<code>Some configured disks have been removed from your system or are no longer accessible. Check your cables and ensure all disks are present. Press any key or 'C' to continue.</code>
考えられる原因	このメッセージは、一部の構成済みのディスクがシステムから取り外されているか、または取り外されていない場合は、別の理由でアクセス不能となっていることを示します。お使いのシステムの SAS ケーブルが間違っていて接続されている可能性があります。
対応処置	ケーブル接続を確認し、問題を修正した後、システムを再起動します。ケーブルに問題がない場合、任意のキー、または <C> を押して続行します。

ダーティキャッシュデータエラーメッセージ

エラーメッセージ :	<code>The following virtual disks are missing: (x). If you proceed (or load the configuration utility), these virtual disks will be removed from your configuration. If you wish to use them at a later time, they will have to be imported. If you believe these virtual disks should be present, please power off your system and check your cables to ensure all disks are present. Press any key to continue, or 'C' to load the configuration utility. The cache contains dirty data, but some virtual disks are missing or will go offline, so the cached data cannot be written to disk. If this is an unexpected error, then please power off your system and check your cables to ensure all disks are present. If you continue, the data in cache will be permanently discarded. Press 'X' to acknowledge and permanently destroy the cached data.</code>
考えられる原因	コントローラは、仮想ディスクがオフラインに移行した、または物理ディスクの欠落が理由で削除された場合、仮想ディスクからのダーティキャッシュを保持します。このメッセージは、一部の設定済みディスクが削除されたことを示します。ディスクが削除されていない場合は、このディスクにアクセスできなくなっていることを示します。お使いのシステムの SAS ケーブルが正しく接続されていない可能性があります。
対応処置 :	ケーブル接続をチェックして、問題を解決します。システムを再起動します。HII 設定ユーティリティを使用して、仮想ディスクをインポートするか、保持キャッシュを破棄します。保持キャッシュを破棄する手順については、「 キャッシュメモリのクリア 」を参照してください。

検出エラーメッセージ

エラーメッセージ :	<code>A discovery error has occurred, please power cycle the system and all the enclosures attached to this system.</code>
考えられる原因	メッセージは、検出が 120 秒以内に完了しなかったことを示しています。システムの SAS ケーブルの接続が不良である可能性があります。
対応処置	ケーブル接続をチェックして、問題を解決します。システムを再起動します。

ドライブ設定変更エラーメッセージ

エラーメッセージ: Entering the configuration utility in this state will result in drive configuration changes. Press 'Y' to continue loading the configuration utility or please power off your system and check your cables to ensure all disks are present and reboot.

考えられる原因 このメッセージは、前に設定したディスクに問題があることを示す別の HII 警告が表示された際に、変更を受け入れて続行することを選択した後に表示されます。お使いのシステムの SAS ケーブルが正しく接続されていない可能性があります。

対応処置: ケーブル接続をチェックして、問題を解決してから、システムを再起動します。ケーブルに問題がない場合は、任意のキーまたは <Y> を押して続行します。

Windows オペレーティングシステムのインストールエラー

次の手順を実行してから、4 KB セクタのドライブに Windows をインストールするようにしてください。

- 1 インストールしている Windows のバージョンのアップデートについてよく読んで理解します。この情報は Microsoft のヘルプにあります。
- 2 [リリースノート: Windows Server の重要な問題](#) を参照してください。

ファームウェア障害状態エラーメッセージ

エラーメッセージ: Firmware is in Fault State

対応処置 Dell テクニカルサポートにお問い合わせください。

余分なエンクロージャエラーメッセージ

エラーメッセージ: There are X enclosures connected to connector Y, but only maximum of 4 enclosures can be connected to a single SAS connector. Please remove the extra enclosures then restart your system.

考えられる原因 このメッセージは、1つの SAS コネクタに 4 個以上のエンクロージャが接続されていることを HII が検知したときに表示されます。

対応処置: 余分なエンクロージャをすべて取り外してから、システムを再起動する必要があります。

外部構成検知エラーメッセージ

エラーメッセージ: Foreign configuration(s) found on adapter. Press any key to continue, or 'C' to load the configuration utility or 'F' to import foreign configuration(s) and continue.

考えられる原因 コントローラのファームウェアで既存の外部メタデータを持つ物理ディスクが検出されると、物理ディスクに外部というフラグが立てられ、外部ディスクが検出されたことを示す警告が表示されます。

対応処置: このプロンプトで <F> を押して、HII 設定ユーティリティをロードせずに設定をインポートします(仮想ディスクのすべてのメンバーディスクが存在する場合)。または <C> を押して HII 設定ユーティリティを起動し、外部設定をインポートまたはクリアします。

HII における外部設定未検知エラーメッセージ

エラーメッセージ: The foreign configuration message is present during POST but no foreign configurations are present in the foreign view page in HII configuration utility. All virtual disks are in an optimal state.

対応処置: すべての物理ディスクが存在すること、すべての仮想ディスクが最適な状態にあることを確認します。HII 設定ユーティリティまたは Dell OpenManage Server Administrator Storage Management を使用して、外部設定をクリアします。

△ | **注意:** 外部構成をクリアすると、物理ディスクは準備完了状態になります。

以前にシステム内の仮想ディスクのメンバーだった物理ディスクを挿入し、そのディスクの以前の位置が再構築によって交換用ディスクに取って代わられた場合、新しく挿入したディスクの外部構成フラグを手動で削除する必要があります。

仮想ディスクの劣化状態

1つまたは複数の物理ディスクがアクセス不能になると、冗長仮想ディスクは劣化状態になります。たとえば、RAID 1 仮想ディスクが 2 台の物理ディスクで構成され、そのうち 1 台に障害が発生するか、アクセス不能になった場合、仮想ディスクは劣化します。

仮想ディスクを劣化状態から回復させるには、故障した物理ディスクを交換して仮想ディスクを再構築する必要があります。再構築処理の完了後、仮想ディスクの状況が劣化から最適に変わります。

メモリエラー

メモリエラーによってキャッシュデータが破損することがあるため、コントローラはメモリエラーを検知して回復を試みるように設計されています。シングルビットのメモリエラーはコントローラによって対処でき、通常のシステム動作には影響しません。シングルビットエラーの数が許容値を超えた場合には、通知が送信されます。

マルチビットエラーはデータの破損や損失につながるため、より深刻です。マルチビットエラーの発生時には次の一連の処理が行われます。

- コントローラがダーティキャッシュで開始した際にキャッシュ内のデータにアクセス中にマルチビットエラーが発生した場合、コントローラはキャッシュの内容を破棄します。コントローラは、キャッシュが破棄されたことを示す警告メッセージをシステムコンソールに発行し、イベントを生成します。
- 実行時に、コード / データ内またはキャッシュ内のいずれかでマルチビットエラーが発生した場合、コントローラは停止します。
- コントローラはコントローラの内部イベントログにイベントを記録し、POST 時にマルチビットエラーの発生を示すメッセージを表示します。

① | **メモ:** マルチビットエラーが発生した場合は、デルテクニカルサポートにご連絡ください。

固定キャッシュ状態

コントローラは、仮想ディスクがオフラインに移行した、または物理ディスクの欠落が理由で削除された場合、仮想ディスクからのダーティキャッシュを保持します。この保持されたダーティキャッシュは固定キャッシュと呼ばれ、仮想ディスクをインポートするかキャッシュを破棄するまで保持されます。

HII 設定ユーティリティを使用して、仮想ディスクをインポートするか、保持キャッシュを破棄します。

セキュリティキーのエラー

セキュアな外部構成のインポートエラー

外部構成は、システムに取り付ける交換用の物理ディスク上にすでに存在する RAID 設定です。セキュアな外部構成は、別なセキュリティキーで作成された RAID 設定です。

セキュアな外部構成のインポートの失敗には、2 つのシナリオがあります。

- **パスフレーズ認証に失敗** — 現在のコントローラセキュリティキーとは別のセキュリティキーでセキュア化された仮想ディスクは、セキュア化した際に使用した元のパスフレーズで認証しなければインポートできません。セキュア化された外部構成をインポートするには、正しいパスフレーズを入力します。パスフレーズをなくした、または忘れた場合は、正しいパスフレーズが入力されるか、安全に消去されるまで、セキュア化された外部ディスクはロックされたまま（アクセス不可）となります。
- **正しいパスフレーズの入力後もセキュア化された仮想ディスクがオフライン** — 仮想ディスクに障害が発生している理由を確認して判定し、問題を解決する必要があります。

非自己暗号化ドライブ（非 SED）の選択または設定の失敗

仮想ディスクは、作成時に設定された方法に応じて、セキュアまたは非セキュアになります。セキュア仮想ディスクを作成するには、コントローラにセキュリティキーがあり、SED のみが含まれている必要があります。非 SED を選択または設定するには、非セキュア仮想ディスクを作成する必要があります。セキュリティキーがある場合でも、非セキュア仮想ディスクを作成できます。**Create New VD（新しい仮想ディスクを作成）** メニューで、**Secure VD（セキュア仮想ディスク）** オプションとして **No（なし）** を選択します。非セキュア仮想ディスクを作成する手順については、「[仮想ディスクの作成](#)」を参照してください。

セキュリティキー削除の失敗

セキュリティキーは、セキュリティが有効になっているコンポーネントへのアクセスのロック、またはアンロックのために使用されます。このキーはデータの実際の暗号化には活用されません。セキュリティキーが存在する場合、セキュアな仮想ディスクとセキュアではない仮想ディスクの両方が存在する可能性があります。

セキュリティキーを削除するには、以前設定したセキュリティキーがコントローラに存在する必要があり、設定済みのセキュアなディスクが存在することはできません。セキュアな仮想ディスクが存在する場合、それらを取り外すか削除します。

物理ディスクでの Secure Erase の失敗

Secure Erase は、暗号化対応の物理ディスク上のすべてのデータを永久的に消去し、セキュリティ属性をリセットする、安全なデータ消去のプロセスです。パスフレーズを忘れたり紛失したりした場合に外部構成を削除する、またはロックされていたディスクをアンロックするなど、いくつかのシナリオで使用されます。

Secure Erase は暗号化対応のディスクでのみ実行できますが、ディスクがホットスワップである、および構成されている（仮想ディスクの一部）場合は実行できません。条件を満たしていることを確認し、「[セキュア消去](#)」を参照してください。

一般的な問題

デバイスマネージャで PERC カードに黄色い警告マークが付いている

問題： デバイスマネージャにはデバイスが表示されるが、黄色い警告マーク（感嘆符）が付いている。

対応処置： ドライバを再インストールします。ドライバの再インストールの詳細については、「[ドライバのインストール](#)」を参照してください。

PERC カードがデバイスマネージャに表示されない

- 問題：** デバイスマネージャ にコントローラが表示されない。
- 対応処置：** システムの電源を切り、コントローラを抜き差しします。
詳細は、「[PERC カードの導入](#)」を参照してください。

物理ディスクの問題

物理ディスクが故障状態

- 問題：** ディスクアレイ内の物理ディスクの 1 台が故障状態になっている。
- 対応処置：** PERC カードを Dell.com/support で入手可能な最新のファームウェアにアップデートして、ドライブを交換します。

フォールトトレラント仮想ディスクを再構築できない

- 問題：** フォールトトレラント仮想ディスクを再構築できません。詳細については、仮想ディスクのアラートログを参照してください。
- 対応処置** 交換用ディスクの容量が小さすぎるか、仮想ディスクと互換性がありません。障害の発生したディスクは、互換性があり、容量が同じまたは大きい良好状態の物理ディスクと交換します。

致命的なエラー、またはデータ破損が報告された

- 問題：** 仮想ディスクにアクセスすると、致命的なエラーまたはデータの破壊が報告される。
- 対応処置** Dell テクニカルサポートにお問い合わせください。

物理ディスクがブロックされていると表示される

- 問題：** 1 台、または複数の物理ディスクが **ブロック** と表示されており、設定できない。
- 対応処置：** PERC カードを Dell.com/support で入手可能な最新のファームウェアにアップデートします。ドライブを交換して、ブロックされたドライブを使用しないようにします。

複数ディスクがアクセス不可になる

- 問題：** 複数のディスクが同時にアクセス不可になった後で、物理ディスクが再構築される。
- 対応処置：** 単一アレイにおける複数の物理ディスクエラーは、通常ケーブル配線または接続に障害があることを示し、データ損失を伴う場合があります。複数の物理ディスクが同時にアクセスできなくなった場合、その後、仮想ディスクを回復することができます。次の手順を実行し、仮想ディスクを回復します。

△ **注意:** 静電気放出を防ぐために、安全上の注意に従ってください。

- 1 システムの電源を切ってケーブルの接続を確認し、物理ディスクを装着しなおします。
- 2 すべてのディスクがエンクロージャ内にあることを確認します。
- 3 システムの電源を入れ、**HII 設定ユーティリティ**を起動します。
- 4 外部構成をインポートします。
- 5 プロンプトで <F> を押して設定をインポートするか、<C> を押して **HII 設定ユーティリティ**を起動し、外部構成をインポートまたはクリアします。

仮想ディスクが冗長で、**劣化**状態に移行し、その後 **オフライン**になった場合、設定のインポート後、再構築操作が自動的に開始されます。ケーブルの抜け、または停電といった状況によって仮想ディスクが直接 **オフライン**状態になった場合、仮想ディスクは再構築されることなく、**最適**状態でインポートされます。

① **メモ:** HII 設定ユーティリティまたは Dell OpenManage ストレージ管理アプリケーションを使用して、複数の物理ディスクの再構築を手動で行えます。

故障した物理ディスクの再構築

問題: 障害のある物理ディスクを再構築します。

対応処置: ホットスペアを設定した場合、PERC カードは自動的にホットスペアの 1 台を使用して故障状態の物理ディスクを再構築しようとします。障害ディスクの再構築に必要な容量を持つホットスペアが利用できない場合、手動での再構築が必要になります。この場合、物理ディスクの再構築を行う前に、十分なストレージ容量のある物理ディスクをサブシステムに挿入する必要があります。

① **メモ:** HII 設定ユーティリティまたは Dell OpenManage ストレージ管理アプリケーションを使用して、個々の物理ディスクの再構築を手動で行えます。

グローバルホットスペアを使用した再構築中に仮想ディスクに障害が発生する

問題: グローバルホットスペアを使用して再構築を行う途中で仮想ディスクに障害が発生する。

説明: グローバルホットスペアが**ホットスペア**状態に戻り、仮想ディスクが**障害**状態になります。

専用ホットスペアを使用した再構築中に仮想ディスクに障害が発生する

問題: 専用ホットスペアを使用して再構築を行う途中で仮想ディスクに障害が発生する。

説明: 手動で再構築するか、新しいドライブをシステムに追加して再構築を開始する必要があります。

冗長仮想ディスクでの再構築中に物理ディスクが故障する

問題: ホットスペアのある冗長仮想ディスクでの再構築プロセス中に、物理ディスクに障害が発生する。

説明: 専用ホットスペアが**準備完了**状態に戻り、仮想ディスクが**障害**状態になります。

専用ホットスペアを使用した再構築中に仮想ディスクに障害が発生する

問題： 専用ホットスペアを使用して再構築を行う途中で仮想ディスクに障害が発生する。

説明： 専用ホットスペアが**準備完了**状態になり、仮想ディスクが**障害**状態になります。

物理ディスクの再構築に長い時間がかかる

問題： 物理ディスクの再構築に予想以上に時間がかかります。

説明： 物理ディスクの再構築時間は、負荷が高いときに長くなります。再構築 I/O 操作は、5 つのホスト I/O 動作ごとに一つしかありません。

対応処置 可能な場合は、物理ディスクへの負荷を削減します。

SMART エラー

SMART はすべてのモーター、ヘッド、および物理ディスクのエレクトロニクスの内部パフォーマンスを監視し、予測可能な物理ディスクの障害を検出します。

① **メモ:** ハードウェアの障害の可能性を示す SMART エラーの報告が表示される場所については、Dell.com/support/manuals で **Dell OpenManage ストレージ管理マニュアル**を参照してください。

冗長仮想ディスク内の物理ディスクで SMART エラーが検出される。

問題： 冗長仮想ディスクの物理ディスクで SMART エラーが検出されます。

対応処置： 次の手順を行ってください。

- 1 データをバックアップします。
- 2 物理ディスクを強制的にオフラインにします。

① **メモ:** ホットスペアがある場合は、ドライブが強制的にオフラインになった後、ホットスペアを使用して再構築が開始されます。
- 3 そのディスクを同等以上の容量を持つ新しい物理ディスクと交換します。
- 4 **メンバー交換**操作を実行します。

① **メモ:** Replace Member (メンバーの交換) 操作では、仮想ディスクのソース物理ディスクから、その仮想ディスクの一部ではないターゲット物理ディスクにデータをコピーすることができます。Replace Member (メンバーの交換) 機能については、「**ホットスペアの設定**」を参照してください。

非冗長仮想ディスク内の物理ディスクで SMART エラーが検出される。

問題： 非冗長仮想ディスクに使われている物理ディスクに SMART エラーが検出された。

対応処置： 次の手順を行ってください。

- 1 データをバックアップします。
- 2 **メンバーの交換**を使用するか、グローバルホットスペアを設定して、ディスクを自動的に交換します。
① **メモ:** Replace Member (メンバーの交換) 機能については、「[ホットスペアの設定](#)」を参照してください。
- 3 対象の物理ディスクを同等以上の容量を持つ新しい物理ディスクと交換します。
- 4 バックアップから復元します。

メンバー交換のエラー

① **メモ:** Replace Member (メンバーの交換) 機能の詳細については、「[ホットスペアの設定](#)」を参照してください。

メンバーの交換操作中にソースディスクに障害が発生する

問題： メンバー交換操作中にソースディスクで障害が発生する。

対応処置 仮想ディスク内の他のドライブからソースデータを使用できる場合、他のディスクのデータを使用して、ターゲットディスクで自動的に再構築が開始されます。

ターゲットディスクで障害が発生する

問題： ターゲットディスクで障害が発生する。

対応処置 ターゲットディスクに障害が発生すると、メンバー交換操作が停止します。

一般ディスクに障害が発生する

問題： 一般ディスクに障害が発生する。

対応処置 ターゲットディスクに障害が発生し、メンバー交換操作が停止しても、ソースデータを使用できる場合、メンバー交換操作はメンバー交換として続行されます。

Linux オペレーティング システムエラー

仮想ディスクポリシーがライトスルーとして見なされるエラーメッセージ

エラー : <Date:Time> <HostName> kernel: sdb: asking for cache data failed<Date:Time>
<HostName> kernel: sdb: assuming drive cache: write through

対応処置 このエラーメッセージは、Linux Small Computer System Interface (SCSI) の中間レイヤが物理ディスクキャッシュ設定を要求したときに表示されます。仮想ディスクキャッシュ設定はコントローラのファームウェアがコントローラごとおよび仮想ディスクごとに管理するので、ファームウェアはこのコマンドには応答しません。Linux SCSI 中間レイヤは仮想ディスクのキャッシュポリシーが **ライトスルー** であると見なします。SDB は仮想ディスクのデバイスノードです。この値は、各仮想ディスクごとに変わります。**ライトスルー** キャッシュに関する詳細は、「[仮想ディスクの書き込みキャッシュポリシー](#)」を参照してください。

このメッセージを除いて、この動作による通常の操作への影響はありません。仮想ディスクのキャッシュポリシー、および I/O スループットはこのメッセージの影響を受けません。PERC SAS RAID システムのキャッシュポリシー設定はそのまま維持されます。

SCSI デバイスの登録不可エラーメッセージ

エラー : smartd[smartd[2338] Device: /dev/sda, Bad IEC (SMART) mode page, err=-5, skip device smartd[2338] Unable to register SCSI device /dev/sda at line 1 of file /etc/smartd.conf.

対応処置 これは既知の問題です。ユーザーアプリケーションを介してサポートされていないコマンドが入力されました。ユーザーアプリケーションがコマンドディスクリブタブロックを RAID ボリュームにダイレクトしようとした。エラーメッセージはこの機能に影響を与えません。コントローラ上のファームウェアは、**Mode Sense/Select** コマンドをサポートしますが、Linux カーネル **デーモン** がドライバ **IOCTL** ノードの代わりに仮想ディスクに対してコマンドを発行します。このアクションはサポートされていません。

ディスクキャリア LED インジケータ

各ハードドライブキャリアには、アクティビティインジケータとステータスインジケータがあります。インジケータは、ハードドライブの現在のステータスに関する情報を示します。アクティビティ LED はハードドライブが現在使用中かどうかを示します。ステータス LED はハードドライブの電源状態を示します。

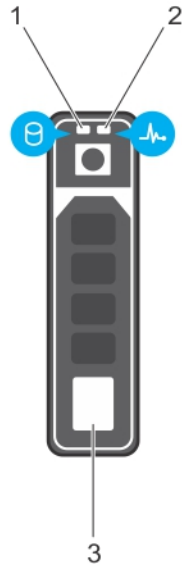


図 10. ハードドライブインジケータ

- 1 アクティビティ LED
- 2 ステータス LED
- 3 ハードドライブ

① **メモ:** ハードドライブが **Advanced Host Controller Interface (AHCI)** モードの場合、ステータスインジケータ (右側) は点灯しません。

表 10. ハードドライブインジケータコード

ドライブステータスインジケータのパターン	状態
1 秒間に 2 回緑色に点滅	ドライブの識別中または取り外し準備中
オフ	ドライブの挿入または取り外し可
緑色、橙色に点滅後、消灯	予期されたドライブの故障
1 秒間に 4 回橙色に点滅	ドライブに障害発生
緑色にゆっくり点滅	ドライブの再構築中
緑色の点灯	ドライブオンライン状態
緑色に 3 秒間点滅、橙色に 3 秒間点滅、その後 6 秒後に消灯	再構築が停止

HII エラーメッセージ

ドライバの異常な状態

エラー : One or more boot driver(s) have reported issues. Check the Driver Health Menu in Boot Manager for details.

考えられる原因 このメッセージは、ケーブルが接続されていない、ディスクが見つからない、または UEFI ドライバの設定変更が必要であることを示している場合があります。

対応処置

- 1 ケーブルが正しく接続されていることを確認し、ハードドライブが見つからない場合は交換し、システムを再起動します。
- 2 いずれかのキーを押して、ドライバのヘルスマネージャをロードして設定を表示します。ドライバのヘルスマネージャに、設定が必要なドライバが表示されます。
- 3 UEFI ドライバに設定が必要な場合は、いずれかのキーを押して設定ユーティリティをロードします。

付録：RAID の説明

RAID とは、データの保存やデータへのアクセスに使用するディスクの数を増やすことでパフォーマンスを高める、複数の独立した物理ディスクのグループです。

△ 注意: 物理ディスクに障害が発生すると、RAID 0 の仮想ディスクは壊れ、データロス招きます。

RAID ディスクサブシステムでは、次の利点を提供します。

- I/O パフォーマンスとデータの可用性の向上。
- 複数のディスクに同時アクセスするため、データが向上します。物理的ディスクグループは、ホストに対して単一ストレージユニットまたは服すの論理的ユニットとして表示されます。
- データストレージ可用性とフォールトトレランスの改善。物理ディスクのしょうがによるデータ損失の場合も、データまたはパリティを含む残りの物理的ディスクからデータをリビルドすることにより復元できます。

トピック：

- [RAID レベルの概要](#)
- [RAID の用語](#)

RAID レベルの概要

以下は、PERC 10 シリーズのカードでサポートされている RAID レベルです。

- RAID 0 は、特にデータの冗長性を必要としない環境で大きなファイルを扱う際に、ディスクストライピングを使用して高いデータスループットを提供します。
- RAID 1 では、ディスクのミラーリングを使用するため、一方の物理ディスクに書き込まれたデータは、もう一方の物理ディスクにも同時に書き込まれます。RAID 1 は小規模データベースや、小容量で完全なデータ冗長性を必要とする他のアプリケーションに最適です。
- RAID 5 では、すべての物理ディスク全体にディスクストライピングとパリティデータ（分散パリティ）が使用され、特に小さなランダムアクセスに対して高いデータスループットとデータの冗長性を提供します。
- RAID 6 は RAID 5 の拡張版で、追加のパリティブロックを使用します。RAID 6 では、すべてのメンバーディスクに分散された、2 つのパリティブロックがあるブロックレベルのストライピングを使用します。RAID 6 は、2 台のディスク障害および 1 台のディスクの再構築中における障害に対する保護を提供します。アレイを 1 つのみ使用している場合は、RAID 6 の導入はホットスペアディスクの導入よりも効果的です。
- RAID 10 は RAID 0 と RAID 1 の組み合わせで、ミラーディスク全体でディスクストライピングが使用されます。これにより、高いデータスループットと完全なデータの冗長性を提供します。
- RAID 50 は、RAID 0 と RAID 5 の組み合わせで、RAID 0 アレイが RAID 5 のエレメント全体にストライプされます。RAID 50 では最低 6 台のディスクを必要とします。
- RAID 60 は、RAID 0 と RAID 6 の組み合わせで、RAID 0 アレイが RAID 6 のエレメント全体にストライプされます。RAID 60 では最低 8 台のディスクを必要とします。

次の表は、各 RAID レベルでサポートされる最小および最大ディスクのリストです。

表 11. 各 RAID レベルでサポートされる最小および最大ディスク

RAID レベル	最小ディスク	最大ディスク
0	1	32
1	2	2
5	3	32
6	4	32
10	4	64
50	6	64
60	8	64

RAID の用語

ディスクストライピング

ディスクストライピングでは、データを 1 つの物理ディスクではなく、複数に渡って書き込むことができます。ディスクストライピングには、各物理ディスクのストレージ容量の 64 KB、128 KB、256 KB、512 KB、および 1 MB サイズのストライプへのパーティショニングが含まれます。ストライプは、連続して、繰り返しインターリーブされます。単一物理ディスク上のストライプの一部は、ストライプエレメントと呼ばれます。

たとえば、RAID 0 のようにディスクストライピングのみを使用する 4 台のディスクからなるシステムでは、セグメント 1 はディスク 1 に、セグメント 2 はディスク 2 に、というように書き込まれます。ディスクストライピングによってパフォーマンスが向上するのは、複数のディスクに同時にアクセスが行われるからですが、ディスクストライピングではデータの冗長性は提供されません。

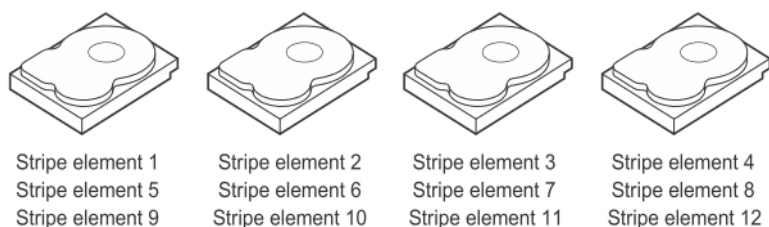


図 11. ディスクストライピング (RAID 0) の例

ディスクミラーリング

ミラーリング (RAID 1 で使用される) を使用した場合、データが一方のディスクに書き込まれると、もう一方のディスクにも同時に書き込まれます。一方のディスクに障害が発生した場合、もう一方の内容を使用してシステムを稼働し、障害のある物理ディスクを再構築できます。ディスクミラーリングの主な利点は、完全な冗長化の提供する点です。両方のディスクには常に同一のデータが格納されます。いずれの物理ディスクも機能するディスクとして動作可能です。

ディスクミラーリングは完全な冗長性を実現しますが、システム内の各物理ディスクを複製しなければならないため、高価なオプションとなります。

① **メモ:** ミラーリングされた物理ディスクは、読み込みの負荷分散により、読み込みのパフォーマンスを高めることができます。

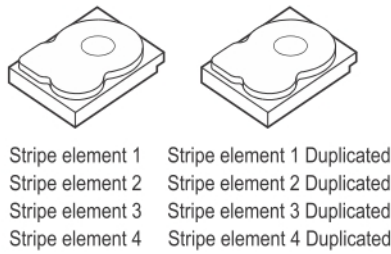


図 12. ディスクミラーリング (RAID 1) の例

スパンされた RAID レベル

スパンングとは、RAID レベル 10、50、および 60 がベーシック、またはシンプルな RAID レベルの複数セットから構築される方法を説明する用語です。例えば、RAID 10 には、RAID 1 アレイの複数セットが含まれており、各 RAID 1 セットはひとつのスパンとみなされます。次にデータが RAID 1 スパン全部にストライプ (RAID 0) され、RAID 10 仮想ディスクが作成されます。同様に、RAID 50 および RAID 60 もそれぞれ RAID 5 または RAID 6 の複数セットが組み合わされており、ストライピングを伴います。

パリティデータ

パリティデータとは、特定の RAID レベル内におけるフォールトトレランスを提供するために生成される冗長データです。ディスクが故障した場合には、コントローラはユーザーデータを再生成するためにパリティデータを使用することができます。パリティデータは RAID 5、6、50、および 60 に存在します。

パリティデータはシステム内のすべての物理ディスクに分散されます。単一の物理ディスクが故障した場合、ディスクはパリティと残りの物理ディスク上のデータから再構築することができます。RAID レベル 5 は分散パリティとディスクストライピングを組み合わせたレベルです。パリティは、全物理ディスクの内容を複製することなく、1 台の物理ディスクの故障時に冗長性を提供します。

RAID 6 は、デュアル分散パリティとストライピングを組み合わせたレベルです。このパリティのレベルは、物理ディスクの内容全体を複製することなく、2 台の物理ディスクの故障時のための冗長性を提供します。

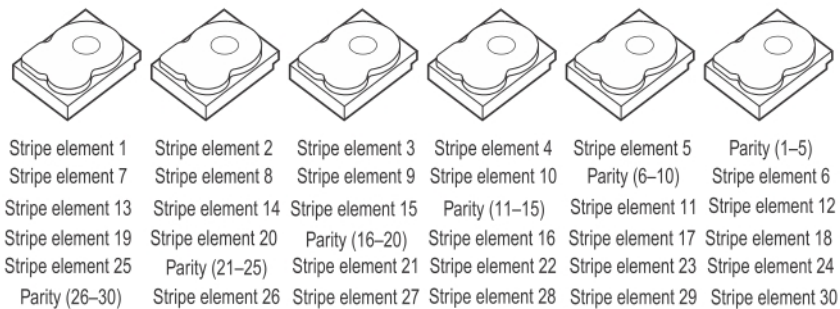


図 13. 分散パリティ (RAID 5) の例

① **メモ:** パリティはディスクグループ内の複数の物理ディスクに分散されます。

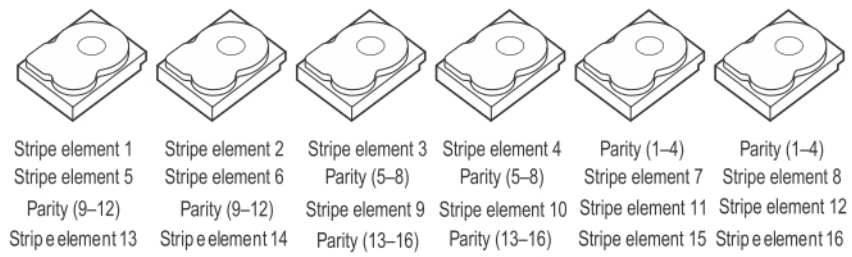


図 14. 二重分散パリティ (RAID 6) の例

① **メモ:** パリティは、アレイ内のすべてのディスク全体に分散されます。

困ったときは

デルに問い合わせでデル製品のサポート受けたり、製品マニュアルに関するフィードバックを送信したりできます。

デルへのお問い合わせ

デルでは、オンラインまたは電話によるサポートとサービスのオプションを複数提供しています。アクティブなインターネット接続がない場合は、ご購入時の納品書、梱包内容明細書、請求書、またはデル製品カタログで連絡先をご確認いただけます。これらのサービスは国および製品によって異なり、お住まいの地域では一部のサービスがご利用いただけない場合があります。デルのセールス、テクニカルサポート、またはカスタマーサービスへは、次の手順でお問い合わせいただけます。

- 1 Dell.com/support にアクセスしてください。
- 2 お住まいの国を、ページ右下隅のドロップダウンメニューから選択します。
- 3 カスタマイズされたサポートを利用するには、次の手順に従います。
 - a **Enter your Service Tag (サービスタグの入力)** フィールドに、お使いのシステムのサービスタグを入力します。
 - b **Submit (送信)** をクリックします。
さまざまなサポートのカテゴリをリストアップしているサポートページが表示されます。
- 4 一般的なサポートを利用するには、次の手順に従います。
 - a 製品カテゴリを選択します。
 - b 製品セグメントを選択します。
 - c お使いの製品を選択します。
さまざまなサポートのカテゴリのリストが掲載されているサポートページが表示されます。
- 5 Dell グローバルテクニカルサポートへのお問い合わせ先詳細：
 - a [Global Technical Support \(グローバルテクニカルサポート \)](#) をクリックしてください。
 - b **Contact Technical Support (テクニカルサポートに連絡)** ページには、Dell グローバルテクニカルサポートチームへの電話、チャット、または電子メール送信のための詳細が記載されています。

マニュアルのフィードバック

デルのマニュアルページのいずれかで **Feedback** (フィードバック) リンクをクリックして、フォームに入力し、**Submit** (送信) をクリックしてフィードバックを送信します。