

Guide d'utilisation du contrôleur Dell PowerEdge RAID Controller (PERC) 10

Remarques, précautions et avertissements

ⓘ REMARQUE : Une REMARQUE indique des informations importantes qui peuvent vous aider à mieux utiliser votre produit.

⚠ PRÉCAUTION : Une PRÉCAUTION indique un risque d'endommagement du matériel ou de perte de données et vous indique comment éviter le problème.

⚠ AVERTISSEMENT : Un AVERTISSEMENT indique un risque d'endommagement du matériel, de blessures corporelles ou même de mort.

Copyright © 2017 Dell Inc. ou ses filiales. Tous droits réservés. Dell, EMC et d'autres marques de commerce sont des marques de commerce de Dell Inc. ou de ses filiales. Les autres marques de commerce peuvent être des marques de commerce déposées par leurs propriétaires respectifs.

Table des matières

1 Présentation.....	7
Systèmes d'exploitation pris en charge.....	7
Caractéristiques de la carte PERC.....	8
Gestion des applications pour cartes PERC.....	8
Comprehensive Embedded Management (CEM)	9
Gestion du stockage Dell OpenManage.....	9
Documentation connexe.....	9
2 Mise en route.....	10
3 Caractéristiques.....	12
Caractéristiques de la manette.....	12
Option FastPath.....	12
Itinérance de disque.....	13
E/S de 1 Mo.....	13
Gestion de l'alimentation des disques physiques.....	13
Mise à jour sécurisée du micrologiciel.....	14
Prise en charge du boîtier pour PERC H840.....	14
Fonctionnalités du disque virtuel.....	16
Règles de cache d'écriture de disques virtuels.....	16
Règles de cache de lecture de disques virtuels.....	17
Migration de disques virtuels.....	17
Initialisation de disques virtuels.....	18
Reconfiguration de disques virtuels.....	18
Opérations en arrière-plan.....	21
Fonctions de disque dur.....	21
Cryptage automatique de disques.....	21
Lecteurs ISE.....	22
Lecteurs de disque secteur 4 Ko.....	22
Tolérance aux pannes.....	22
La fonction SMART.....	22
Fonctionnalité Patrol Read.....	23
Détection des pannes des disques physiques.....	24
Utilisation de logements de disque de rechange persistants.....	24
Remplacement à chaud des disques physiques.....	24
Utilisation de la fonction Remplacer le membre et des disques de rechange réversibles.....	24
Conservation du cache du contrôleur.....	25
Cycle de charge/décharge transparent de la batterie.....	25
4 Déploiement de la carte PERC.....	27
Retrait de l'adaptateur PERC H740P.....	27
Installation de l'adaptateur PERC H740P.....	28

Retrait de la carte PERC H740P mini monolithique.....	29
Installation de la carte PERC H740P mini monolithique.....	30
Retrait de la carte PERC H840.....	31
Installation de la carte PERC H840.....	32
5 Installation des pilotes.....	33
Création d'un média de pilotes de périphériques.....	33
Téléchargement des pilotes à partir du site Web de support Dell.....	33
Téléchargement de pilotes à l'aide du média Dell Systems Service and Diagnostic Tools (Outils de service et diagnostic des systèmes Dell)	34
Installation des pilotes Windows.....	34
Installation du pilote pendant l'installation de Windows Server 2012 R2 et d'une version plus récente.....	34
Installation du pilote après une installation de Windows Server 2012 R2 et de versions plus récentes	35
Mise à jour du pilote PERC 10 pour version existante de Windows Server 2012 R2 et ultérieure.....	35
Installation du pilote Linux.....	36
Installation ou mise à jour du progiciel de pilotes RPM avec prise en charge KMOD.....	36
Installation ou mise à jour du progiciel de pilotes RPM avec prise en charge KMP.....	36
Chargement du pilote lors de l'installation du système d'exploitation.....	37
6 Micrologiciel.....	38
Installation du micrologiciel à l'aide du DUP.....	38
7 Utilitaire de configuration Hll.....	39
Accès à l'utilitaire de configuration Hll.....	39
Quitter l'utilitaire de configuration Hll.....	39
Accès à l'utilitaire de configuration Dell PERC 10.....	40
Options d'affichage du tableau de bord de l'Utilitaire de configuration Hll.....	40
Gestion des configurations.....	41
Création de disques virtuels.....	41
Configuration des paramètres de disques virtuels.....	41
Création d'un profil en fonction des disques virtuels.....	43
Affichage des propriétés d'un groupe de disques.....	43
Suppression des configurations.....	43
Gestion des contrôleurs.....	44
Effacement des événements du contrôleur.....	44
Enregistrement des événements du contrôleur.....	44
Enregistrement des journaux de débogage.....	44
Gestion de la vitesse de liaison.....	44
Restauration des paramètres d'usine.....	45
Propriétés avancées des contrôleurs.....	45
Gestion des disques virtuels.....	48
Affichage des propriétés du disque virtuel.....	48
Affichage des disques physiques associés à un disque virtuel.....	49
Configuration des règles de disques virtuels.....	50
Exécution de l'opération Break Mirror (Briser le miroir).....	50
Réalisation des opérations de développement de disque virtuel.....	51

Réalisation d'une vérification de cohérence.....	51
Gestion des disques physiques.....	52
Affichage des propriétés du disque physique.....	52
Effacement sécurisé.....	53
Effacement cryptographique.....	53
Effacement de disque physique.....	54
Attribution d'un disque de rechange global.....	54
Attribution d'un disque de rechange dédié.....	55
Composants matériels.....	55
Affichage des propriétés de la batterie.....	55
Affichage des disques physiques associés à un boîtier.....	56
8 Gestion RAID et des clés de sécurité.....	57
Implémentation de clés de sécurité.....	57
Gestion des clés de sécurité dans l'utilitaire de configuration Hll.....	57
Gestion de clés locale (LKM).....	57
Création d'une clé de sécurité.....	58
Modification de la clé de sécurité.....	58
Désactivation de la clé de sécurité.....	59
Création de disques virtuels sécurisés.....	59
Sécurisation d'un disque virtuel préexistant.....	59
Importation d'un disque virtuel sécurisé.....	60
9 Dépannage.....	61
Message d'erreur « Un adaptateur à port de base ne répond pas ».....	61
Message d'erreur « BIOS désactivé ».....	61
Message d'erreur « Disques configurés retirés du système ou inaccessibles ».....	62
Message d'erreur de données du cache pollué.....	62
Message d'erreur de détection.....	62
Message d'erreur de « Changements de configuration des lecteurs ».....	63
Erreurs d'installation du système d'exploitation Windows	63
Message d'erreur « État d'erreur du micrologiciel ».....	63
Message d'erreur « Boîtier supplémentaire ».....	63
Message d'erreur « Découverte de configuration étrangère ».....	63
Message d'erreur « Configuration étrangère introuvable dans Hll ».....	64
État dégradé de disques virtuels.....	64
Erreurs de mémoire.....	64
État de cache conservé.....	65
Erreurs de clé de sécurité.....	65
Erreurs d'importation étrangère sécurisée.....	65
Échec de sélection ou de configuration de disques non autocryptables (SED).....	65
Échec de suppression de la clé de sécurité.....	65
Échec de la tâche d'effacement sécurisé (Secure Erase) sur les disques physiques.....	66
Problèmes d'ordre général.....	66
La carte PERC a un bord jaune dans le Gestionnaire de périphériques.....	66
La carte PERC n'est pas affichée dans le Gestionnaires de périphériques.....	66

Problèmes liés aux disques physiques.....	66
Disque physique en état d'échec.....	66
Impossible de reconstruire un disque virtuel avec tolérance aux pannes.....	67
Erreur fatale ou données endommagées signalées.....	67
Disque physique affiché comme bloqué.....	67
Plusieurs disques deviennent inaccessibles.....	67
Reconstruction d'un disque physique défaillant.....	68
Panne d'un disque virtuel pendant la reconstruction à l'aide d'un disque de rechange global.....	68
Un disque virtuel tombe en panne pendant la reconstruction à l'aide d'un disque de rechange dédié.....	68
Un disque physique tombe en panne pendant la reconstruction sur un disque virtuel redondant.....	68
Panne d'un disque virtuel pendant la reconstruction à l'aide d'un disque de rechange dédié.....	68
La reconstruction d'un disque physique prend beaucoup de temps.....	69
Erreurs SMART.....	69
Erreur SMART détectée sur un disque physique d'un disque virtuel redondant.....	69
Erreur SMART détectée sur un disque physique d'un disque virtuel non redondant.....	69
Erreurs de la fonction Remplacer le membre.....	70
Panne du disque source pendant l'opération Remplacer le membre.....	70
Panne du disque cible.....	70
Disque en panne.....	70
Erreurs du système d'exploitation Linux.....	70
Message d'erreur « La règle de disque virtuel est supposée être Écriture immédiate ».....	70
Message d'erreur « Impossible d'enregistrer le périphérique SCSI ».....	71
Voyants de support de disque.....	71
Messages d'erreur du HLL.....	72
État défectueux des pilotes.....	72
10 Annexe : description de RAID.....	73
Récapitulatif des niveaux de RAID.....	73
Terminologie RAID.....	74
Répartition sur les disques.....	74
Mise en miroir des disques.....	74
Niveaux de RAID fractionnés.....	75
Données de parité.....	75
11 Obtention d'aide.....	77
Contacter Dell.....	77
Commentaires sur la documentation.....	77

Présentation

La série de cartes PERC (PowerEdge RAID Controller) 10 comprend les cartes H740P et H840. La gamme de cartes de contrôleur de stockage PERC 10 possède les caractéristiques suivantes :

- Est compatible avec Serial-attached SCSI (SAS) 3.0 et offre un débit de jusqu'à 12 Gbit/s.
- Prend en charge des disques durs Dell-qualified serial-attached SCSI (SAS) et SATA, et des disques SSD (solid-state drives).
- **REMARQUE :** La combinaison de disques SAS et SATA au sein d'un disque virtuel n'est pas prise en charge. De même, la combinaison de disques durs et de disques SSD au sein d'un disque virtuel n'est pas prise en charge.
- **REMARQUE :** La combinaison de disques de différentes vitesses (7 200 tr/min, 10 000 tr/min ou 15 000 tr/min) et bandes passantes (3 Gbit/s ou 6 Gbit/s) PCIe, tout en gardant le même type de lecteur (SAS ou SATA) et le même type de technologie (HDD ou SSD), est prise en charge.
- Offre des capacités de contrôle RAID, notamment la prise en charge des niveaux de RAID 0, 1, 5, 6, 10, 50 et 60.
- Assure une fiabilité, des performances élevées et une gestion de sous-système de disque à tolérance de pannes.

Sujets :

- [Systèmes d'exploitation pris en charge](#)
- [Caractéristiques de la carte PERC](#)
- [Gestion des applications pour cartes PERC](#)
- [Documentation connexe](#)

Systèmes d'exploitation pris en charge

Les cartes PERC de série 10 prennent en charge les systèmes d'exploitation suivants :

- Microsoft Windows Server 2012 R2
- Microsoft Windows Server 2016
- VMware ESXi 6.5
- VMware ESXi 6.0 Update 3
- **REMARQUE :** Le pilote PERC 10 pour VMware ESXi est fourni avec l'image ISO de VMware, disponible auprès de Dell. Pour en savoir plus, voir Dell.com/virtualizationsolutions.
- Red Hat Enterprise Linux version 6.9
- Red Hat Enterprise Linux version 7.3
- SUSE Linux Enterprise Server version 12.2
- **REMARQUE :** Pour obtenir la dernière liste des systèmes d'exploitation pris en charge et des instructions d'installation des pilotes, voir la documentation système à l'adresse Dell.com/support/manuals. Pour les exigences de pack de service pour un système d'exploitation spécifique, voir la section Pilotes et téléchargements à l'adresse Dell.com/support/manuals.

Caractéristiques de la carte PERC

Le tableau ci-dessous répertorie et décrit les différentes cartes PERC constituant la série PERC 10 et leurs caractéristiques :

Tableau 1. Cartes PERC

Fonctionnalité	PERC H740P	PERC H840
Niveaux de RAID	0, 1, 5, 6, 10, 50, 60	0, 1, 5, 6, 10, 50, 60
Boîtiers par port	Non applicable	1
Processeur	Adaptateur Dell SAS RAID-on-Chip, 8 ports avec jeu de puces LSI 3508	Adaptateur Dell SAS RAID-on-Chip, 8 ports avec jeu de puces LSI 3508
Unité de batterie de secours	Oui	Oui
Mémoire cache non volatile	Oui	Oui
Mémoire cache	8 Go de mémoire DDR4 à 2 133 MHz	8 Go de mémoire DDR4 à 2 133 MHz
Fonctions de cache	Écriture différée, écriture immédiate, pas de lecture anticipée et lecture anticipée	Écriture différée, écriture immédiate, pas de lecture anticipée et lecture anticipée
Nombre maximal de disques virtuels	64	64
Nombre maximal de disques virtuels par groupe de disques	16	16
Prise en charge des périphériques remplaçables à chaud	Oui	Oui
Moteur XOR matériel	Oui	Oui
Extension de capacité en ligne	Oui	Oui
Disques de rechange globaux et dédiés	Oui	Oui
Types de lecteurs	SATA 3 Gbit/s, SATA/SAS 6 Gbit/s et SAS 12 Gbit/s	SAS 6 Gbit/s et SAS 12 Gbit/s
Prise en charge PCIe	Gen 3	Gen 3
non RAID ou mode de transfert	Non	Non

Gestion des applications pour cartes PERC

Les applications de gestion du stockage Dell OpenManage permettent de gérer et de configurer le système RAID, de créer et de gérer plusieurs groupes de disques, de contrôler et de surveiller plusieurs systèmes RAID et d'assurer une maintenance en ligne. Les applications de gestion pour toutes les cartes PERC sont les suivantes :

- Comprehensive Embedded Management (CEM)
- Gestion du stockage Dell OpenManage
- Utilitaire de configuration HII (Human Interface Infrastructure)
- PERC CLI

REMARQUE : L'utilitaire de configuration du BIOS <Ctrl> <R> n'est pas pris en charge sur les cartes PERC 10.

Comprehensive Embedded Management (CEM)

Comprehensive Embedded Management (CEM) est une solution de gestion de stockage destinée aux systèmes Dell qui permet de surveiller efficacement les contrôleurs RAID et de réseau installés sur le système à l'aide de l'iDRAC, sans système d'exploitation installé sur le système.

L'utilisation de CEM vous permet d'effectuer les opérations suivantes :

- Surveiller les périphériques sans système d'exploitation installé sur le système.
- Fournir un emplacement spécifique pour accéder aux données des périphériques de stockage et des cartes réseau.
- Permettre la configuration du contrôleur pour toutes les cartes PERC 10 (H740P et H840).

REMARQUE : Si vous démarrez le système en HII (F2) ou Lifecycle Controller (F10), il vous est alors impossible d'afficher les cartes PERC sur CEM. Les cartes PERC ne s'affichent dans le GUI de CEM qu'une fois le démarrage du système terminé.

Gestion du stockage Dell OpenManage

L'application de gestion du stockage Dell OpenManage est destinée aux systèmes Dell et offre des fonctions avancées de configuration de systèmes de stockage sur disque RAID connectés localement. L'application de gestion du stockage Dell OpenManage vous permet d'utiliser les fonctions de contrôleur et de boîtier pour tous les contrôleurs et boîtiers RAID pris en charge à partir d'une seule interface graphique ou de ligne de commande. L'interface utilisateur graphique (GUI) dotée d'un Assistant offre des fonctionnalités aux utilisateurs novices et confirmés ainsi qu'une aide en ligne détaillée. L'utilisation de la gestion du stockage Dell OpenManage vous permet de protéger vos données en configurant la redondance des données, en attribuant des disques de rechange et en procédant à la reconstruction des disques physiques en panne. L'interface de ligne de commande disponible sur une sélection de systèmes d'exploitation pour exécuter des tâches de gestion RAID comporte de nombreuses fonctions et peut contenir des scripts.

REMARQUE : Pour en savoir plus, consultez le *Guide d'utilisation de Dell OpenManage Storage Management* sur Dell.com/openmanagemanuals.

Documentation connexe

REMARQUE :

- Pour consulter les documents concernant les contrôleurs de stockage et les disques SSD PCIe, rendez-vous sur Dell.com/storagecontrollermanuals.
- Pour consulter tous les documents Dell OpenManage, rendez-vous sur Dell.com/openmanagemanuals.
- Pour consulter les documents concernant les systèmes d'exploitation, rendez-vous sur Dell.com/operatingsystemmanuals.
- Pour toute la documentation relative à PowerEdge, rendez-vous sur Dell.com/poweredgemanuals.
- Pour toute la documentation relative à PowerVault, rendez-vous sur Dell.com/powervaultmanuals.

Mise en route

La gamme de cartes Dell PERC (PowerEdge RAID Controller) série 10 comprend les cartes H740P et H840.

- **PERC H740P** : la carte PERC H740P est une carte de solution RAID performante comprenant 8 Go de mémoire cache non volatile. Elle est disponible aux formats adaptateur (profil bas et pleine hauteur) et mini monolithique pour le stockage interne.

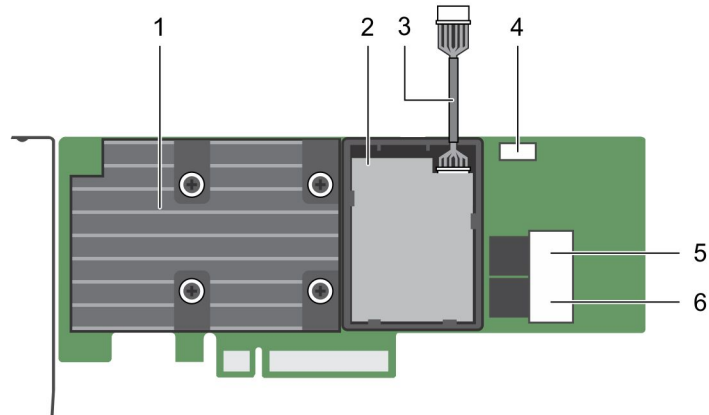


Figure 1. Caractéristiques de l'adaptateur PERC H740P

- | | | | |
|---|-----------------------|---|--------------------------------|
| 1 | Adaptateur PERC H740P | 2 | batterie |
| 3 | câble de la batterie | 4 | connecteur du câble de la pile |
| 5 | port B | 6 | port A |

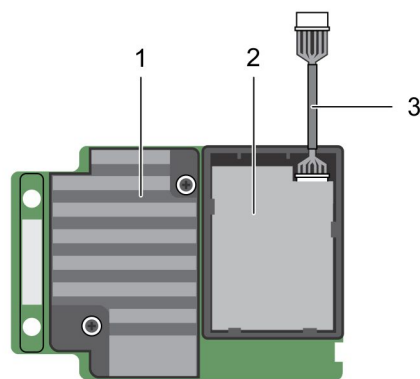


Figure 2. Caractéristiques de la carte PERC H740P mini monolithique

- | | | | |
|---|------------------------------------|---|----------|
| 1 | carte PERC H740P mini monolithique | 2 | batterie |
|---|------------------------------------|---|----------|

3 câble de la batterie

- **PERC H840** : la carte PERC H840 est semblable à la solution H740P, sauf qu'elle prend en charge le stockage externe. La carte PERC H840 est uniquement disponible au format adaptateur (profil bas et pleine hauteur).

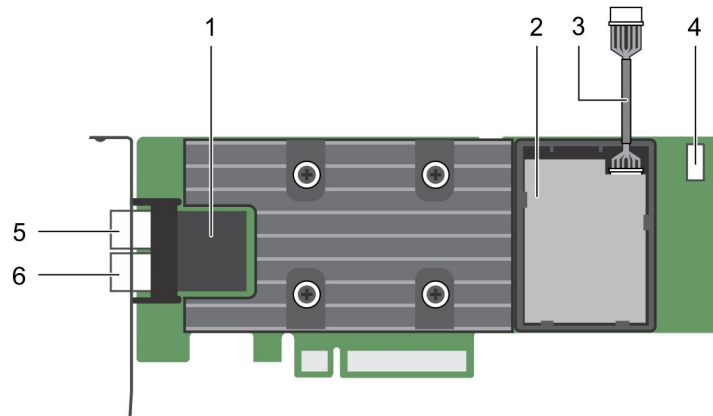


Figure 3. Caractéristiques de la carte adaptateur PERC H840

- | | | | |
|---|----------------------|---|--------------------------------|
| 1 | Adaptateur PERC H840 | 2 | batterie |
| 3 | câble de la batterie | 4 | connecteur du câble de la pile |
| 5 | port A/0 | 6 | port B/1 |

Caractéristiques

Caractéristiques de la manette

Cette section répertorie en détail les fonctionnalités suivantes du contrôleur pris en charge sur les systèmes PowerEdge RAID Controller (PERC) 10 cartes ci-dessous :

- Option FastPath
- Itinérance de disque
- E/S de 1 Mo
- Gestion de l'alimentation des disques physiques
- Mise à jour sécurisée du micrologiciel
- Prise en charge de chemins redondants pour PERC H840

Option FastPath

FastPath est une fonction qui améliore les performances des applications en offrant un haut débit d'E/S par seconde (IOPS) pour les disques SSD (Solid State Drive). Le contrôleur Dell PowerEdge RAID Controller (PERC) de série 10 prend en charge FastPath.

Pour activer **FastPath** sur un disque virtuel, les règles de cache du contrôleur Dell PowerEdge RAID Controller (PERC) de série 10 doivent être définies sur **Write-Through (Écriture immédiate)** et **No Read Ahead (Pas de lecture anticipée)**. Cela permet à **FastPath** d'utiliser le bon chemin d'accès aux données via le contrôleur en fonction de la commande (lecture/écriture), de la taille des E/S et du type de RAID.

Configuration des disques virtuels

Lors de la configuration des disques virtuels, vous devez prendre en compte la charge de travail envisagée ; RAID1 : pour les simples disquettes d'amorçage ; RAID 5 ou 6 : pour les serveurs de fichier ou Web (lecture/écriture séquentielles de fichiers) ; RAID10 : pour les bases de données transactionnelles (lectures et écritures minimales et aléatoires).

Les disques virtuels configurés sur des disques durs doivent utiliser les paramètres de cache par défaut pour l'écriture différée (Write Back) et la lecture anticipée (Read Ahead).

Les disques virtuels configurés sur disques SSD peuvent utiliser les mêmes paramètres par défaut que les disques durs pour le contrôleur. La plupart des utilisateurs copient les fichiers du système d'exploitation ou de la base de données vers la nouvelle matrice. Ce paramètre permet de bénéficier de performances optimales dans cette configuration.

Une fois la copie terminée, la matrice peut être utilisée en l'état en fonction du nombre et du type de disques SSD. Il est recommandé d'activer FastPath en changeant la règle Write cache (Cache d'écriture) du contrôleur en Write Through (Écriture immédiate) et la règle Read cache (Cache de lecture) en No Read Ahead (Pas de lecture anticipée). FastPath a été développé pour tirer les meilleures performances de lecture/écriture aléatoire des disques SSD.

Seules les tailles de secteur d'E/S plus petites que la taille de bande du disque virtuel sont éligibles pour FastPath. En outre, aucune opération en arrière-plan (reconstruction, initialisation) ne doit s'exécuter sur les disques virtuels. FastPath est désactivé si des opérations sont actives en arrière-plan.

REMARQUE : Les disques virtuels RAID 50 et RAID 60 ne peuvent pas utiliser FastPath.

REMARQUE : La fonction Gestion de l'alimentation des disques physiques n'est pas applicable aux disques virtuels compatibles FastPath.

Itinérance de disque

L'itinérance de disque consiste à déplacer des disques physiques d'un branchement ou d'un logement de fond de panier vers un autre sur le même contrôleur. Le contrôleur reconnaît automatiquement les disques physiques transférés et les place logiquement dans les disques virtuels qui font partie du groupe de disques. Vous ne pouvez exécuter une itinérance de disque que lorsque le système est éteint.

PRÉCAUTION : Ne tentez pas une itinérance de disque durant une migration de niveau RAID (RLM) ou une extension de capacité en ligne (OCE) car ceci entraîne la perte du disque virtuel.

Utilisation de l'itinérance de disque

Procédez comme suit pour utiliser l'itinérance de disque :

- 1 Éteignez le système, les disques physiques, les boîtiers et tous les composants système.
- 2 Débranchez les câbles d'alimentation du système.
- 3 Déplacez les disques physiques vers un autre logement du fond de panier ou du boîtier.
- 4 Effectuez un contrôle de sécurité. Vérifiez que les disques physiques sont correctement insérés.
- 5 Mettez le système sous tension.

Le contrôleur détecte la configuration RAID à partir des données de configuration figurant sur les disques physiques.

E/S de 1 Mo

Les contrôleurs H740P et H840 prennent en charge des E/S de 1 Mo. Si la capacité du cadre E/S est supérieure à 1 Mo, le cadre E/S est divisé en blocs plus petits.

REMARQUE : Vous pouvez activer ou désactiver la fonction de prise en charge de grands blocs d'E/S à l'aide de l'interface de configuration HII ou de la CLI du PERC. Par défaut, l'option de prise en charge de grands blocs d'E/S est activée pour les cartes PERC de série 10.

Gestion de l'alimentation des disques physiques

La gestion de l'alimentation des disques physiques est une fonction d'économie d'énergie des cartes PERC série 10. Cette fonction permet de ralentir les disques en fonction de leur configuration et de l'activité d'E/S. La fonction est prise en charge sur tous les disques SAS et SATA rotatifs et inclut les disques non configurés, configurés et de rechange. La fonction de gestion de l'alimentation des disques physiques est désactivée par défaut. La fonction peut être activée dans l'application de gestion du stockage Dell OpenManage ou dans l'utilitaire de configuration **HII (Human Interface Infrastructure)**. Pour plus d'informations, reportez-vous à la section Documentation de Dell OpenManage sur Dell.com/openmanagemanuals.

Quatre modes d'économie de l'énergie sont disponibles :

Pas d'économie de l'énergie (mode par défaut) Toutes les fonctions d'économie de l'énergie sont désactivées.

Économie de l'énergie équilibrée Le ralentissement n'est activé que pour des disques non configurés et de rechange.

Économie de l'énergie maximale

Le ralentissement est activé pour des disques configurés, non configurés et de rechange.

Économie de l'énergie personnalisée

Toutes les fonctions d'économie d'énergie sont personnalisables. Vous pouvez spécifier une fenêtre **Quality of Service (Qualité de Service)** durant laquelle les disques configurés sont exclus de la procédure de ralentissement.

Mise à jour sécurisée du micrologiciel

Cette fonctionnalité fournit une méthode de cryptographie pour la mise à jour du micrologiciel à l'aide de l'algorithme RSA de cryptage et de décryptage.

Seul un micrologiciel certifié Dell est pris en charge par le contrôleur PERC.

Prise en charge du boîtier pour PERC H840

La carte H840 est une carte externe. La carte H840 prend en charge les éléments suivants :

- jusqu'à un boîtier utilisant la configuration multichemin.
- jusqu'à deux boîtiers utilisant la configuration à un seul chemin.

Pour mettre en place une configuration avec des chemins redondants, vous devez brancher les deux ports du contrôleur sur les ports d'entrée d'un même boîtier.

REMARQUE : La carte PERC H840 prend en charge les chemins redondants si vous l'utilisez avec des boîtiers de stockage sur disque Dell PowerVault MD14XX.

Pour configurer un boîtier sur la carte PERC H840 :

- Pour connecter un boîtier unique, reliez les ports de sorte que le boîtier soit connecté à deux ports sur la carte contrôleur.

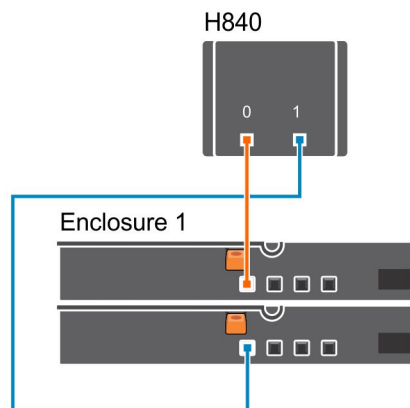


Figure 4. Ports de carte PERC H840 : boîtier unique avec configuration multichemin

- Pour connecter plusieurs boîtiers, vous devez brancher les ports de sorte que les premier et deuxième boîtiers soient respectivement connectés aux ports 0 et 1 sur la carte.

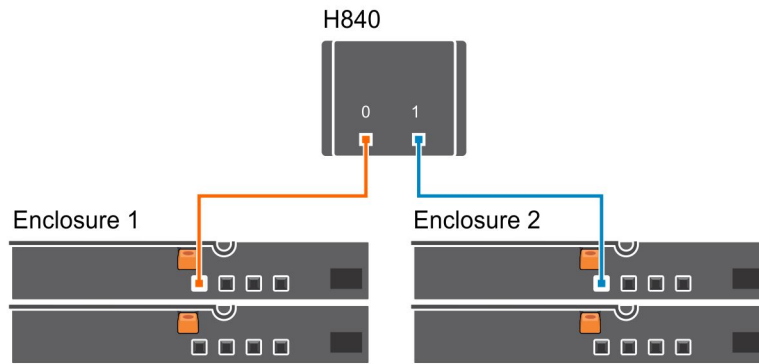


Figure 5. Ports de carte PERC H840 : deux boîtiers avec configuration à un seul chemin

Prise en charge de chemins redondants pour PERC H840

L'adaptateur PERC H840 peut détecter et utiliser des chemins redondants vers les disques contenus dans des boîtiers. Cela vous permet de connecter deux câbles SAS entre un contrôleur et un boîtier pour établir la redondance des chemins. Le contrôleur peut gérer la panne d'un des câbles ou d'un des modules de gestion de boîtier (EMM) en utilisant l'autre chemin. Lorsque des chemins redondants existent, le contrôleur équilibre automatiquement la charge des E/S à travers les deux chemins vers chaque disque. L'équilibrage de la charge accroît le débit vers les disques virtuels des boîtiers de stockage et est automatiquement activé lorsque des chemins redondants sont détectés. Pour configurer votre matériel de sorte qu'il prenne en charge les chemins redondants, voir la section [Configuration de la prise en charge de la redondance de chemin sur l'adaptateur PERC H840](#).

REMARQUE : Cette opération s'applique à PERC H840 uniquement.

REMARQUE : Cette prise en charge des chemins redondants s'applique uniquement à la redondance de chemins, non pas à la redondance des contrôleurs.

Configuration de la prise en charge de la redondance de chemin sur l'adaptateur PERC H840

La carte PERC H840 peut détecter et utiliser des chemins redondants vers les disques contenus dans des boîtiers. Avec la mise en place de chemins redondants vers le même périphérique, le système peut, en cas de panne d'un chemin, en utiliser un autre pour les communications entre le contrôleur et le périphérique.

Pour connecter un boîtier unique, reliez les ports de sorte que le boîtier soit connecté à deux ports sur la carte contrôleur.

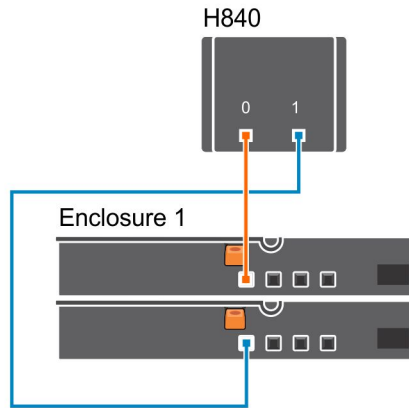


Figure 6. Ports de carte PERC H840 : boîtier unique avec configuration multichemin

Fonctionnalités du disque virtuel

Cette section répertorie en détail les fonctionnalités suivantes des disques virtuels prises en charge sur les cartes PowerEdge RAID Controller (PERC) de série 10 ci-dessous :

- Règles de cache d'écriture de disques virtuels
- Règles de cache de lecture de disques virtuels
- Migration de disques virtuels
- Initialisation de disques virtuels
- Reconfiguration de disques virtuels
- Opérations en arrière-plan

Règles de cache d'écriture de disques virtuels

La règle d'écriture du cache d'un disque virtuel détermine la façon dont le contrôleur gère les écritures sur ce disque virtuel.

Tableau 2. Règles d'écriture du cache

Écriture différée

Le contrôleur envoie au système hôte un signal d'achèvement du transfert des données lorsque son cache a reçu toutes les données d'une transaction. Le contrôleur écrit ensuite les données placées en mémoire cache dans le périphérique de stockage à l'arrière-plan.

REMARQUE : Le paramètre de cache par défaut des disques virtuels est la mémoire cache à Écriture différée. La mise en cache à écriture différée est aussi prise en charge par les disques virtuels à lecteur RAID 0 unique.

Écriture immédiate

Avec la mémoire cache à Écriture immédiate, le contrôleur envoie au système hôte un signal d'achèvement du transfert des données lorsque le sous-système de disques a reçu toutes les données d'une transaction.

Tous les volumes RAID sont présentés en mode **Write-Through (Écriture immédiate)** au système d'exploitation (Windows et Linux) indépendamment de la règle d'écriture réelle du cache du disque virtuel. Les cartes PERC gèrent les données dans le cache indépendamment du système d'exploitation ou des applications.

REMARQUE : Toutefois, certains schémas de données et configurations sont plus performants avec la règle **Écriture immédiate**.

REMARQUE : Pour afficher et gérer les paramètres de cache de disque virtuel, utilisez l'application de gestion du stockage Dell OpenManage ou HII Configuration Utility (Utilitaire de configuration HII).

Conditions d'utilisation de l'écriture différée

L'**Écriture différée** du cache est utilisée chaque fois qu'une batterie est installée et en bon état.

Conditions d'utilisation forcée de l'écriture différée en l'absence de batterie

PRÉCAUTION : Il est recommandé d'utiliser un système d'alimentation de secours si vous imposez l'écriture différée, afin de ne pas perdre de données en cas de coupure soudaine de l'alimentation du système.

Le mode **Écriture différée** est disponible lorsque vous sélectionnez **Forcer l'écriture différée en l'absence de batterie**. Lorsque le mode **Écriture différée forcée** est sélectionné, le disque virtuel est en mode **Écriture différée** même si la batterie n'est pas présente.

Règles de cache de lecture de disques virtuels

La règle de lecture d'un disque virtuel détermine la façon dont le contrôleur gère les lectures sur ce disque virtuel.

Tableau 3. Règles de lecture

Read Ahead (Lecture anticipée)

Permet au contrôleur de lire séquentiellement à l'avance les données demandées et de stocker les données supplémentaires en mémoire cache, anticipant la demande des données. Ceci accélère les lectures pour les données séquentielles, mais l'amélioration est limitée en cas d'accès à des données aléatoires.

No Read Ahead (Pas de lecture anticipée)

Désactive la fonction **Read-Ahead** (Lecture anticipée).

Migration de disques virtuels

Les PERC de série 10 prennent en charge la migration de disques virtuels d'un contrôleur vers un autre sans mise hors ligne du contrôleur cible. Le contrôleur peut importer des disques virtuels RAID à l'état optimal, dégradé ou partiellement dégradé. Vous ne pouvez pas importer un disque virtuel qui est hors ligne. Pointeurs de migration de disque :

- Prend en charge la migration des disques virtuels d'un contrôleur PERC H330, H730, H730P et H830 vers un contrôleur PERC de série 10
- Prend en charge la migration de volumes créés au sein des PERC de série 10
- Ne prend pas en charge la migration d'un contrôleur PERC de série 10 vers un contrôleur PERC H310, H710, H710P et H810

- ① **REMARQUE :** Vous devez mettre hors ligne le contrôleur source avant la migration du disque.
- ① **REMARQUE :** L'importation de lecteurs non-RAID et la répartition inégale de 10 disques virtuels RAID d'un contrôleur PERC 9 vers un contrôleur PERC 10 ne sont pas pris en charge.
- ① **REMARQUE :** Les disques ne peuvent pas être migrés vers des générations plus anciennes des cartes PERC.
- ① **REMARQUE :** L'importation de disques virtuels sécurisés est prise en charge tant que la clé appropriée (LKM) est fournie ou configurée.

Lorsqu'un contrôleur détecte un disque physique comportant une configuration existante, il le marque comme étant étranger et génère une alerte signalant qu'un disque étranger a été détecté.

- ⚠ **PRÉCAUTION :** Ne tentez pas de migration de disque pendant la migration du niveau de RAID (RLM) ou l'extension de capacité en ligne (OCE). Cela provoquerait la perte du disque virtuel.

Initialisation de disques virtuels

PERC série 10 prend en charge deux types d'initialisation de disque virtuel :

- Initialisation complète
- Initialisation rapide

- ⚠ **PRÉCAUTION :** L'initialisation des disques virtuels efface les fichiers et les systèmes de fichiers tout en conservant intacte la configuration des disques virtuels.

Initialisation complète

L'exécution d'une initialisation complète d'un disque virtuel écrase tous les blocs et détruit toutes les données qui se trouvaient jusqu'alors sur le disque virtuel. L'initialisation complète d'un disque virtuel évite à celui-ci de devoir être initialisé en arrière-plan. Une initialisation complète peut être effectuée après la création d'un disque virtuel.

Pendant l'initialisation complète, l'hôte ne peut pas accéder au disque virtuel. Vous pouvez démarrer une initialisation complète sur un disque virtuel à l'aide de l'option **Slow Initialize (Initialisation lente)** dans l'application de gestion du stockage Dell OpenManage. Pour en savoir plus sur l'utilisation de **HII Configuration Utility (Utilitaire de configuration HII)** pour exécuter une initialisation complète, voir [Configuration des paramètres de disques virtuels](#).

- ① **REMARQUE :** Si vous redémarrez le système pendant une initialisation complète, cette dernière est abandonnée et une initialisation en arrière-plan (BGI) démarre sur le disque virtuel.

Initialisation rapide

Une initialisation rapide sur un disque virtuel écrase les premiers et les derniers 8 Mo du disque virtuel, effaçant ainsi les enregistrements d'amorçage ou les informations de partition. L'opération ne prend que 2 à 3 secondes, mais elle est suivie d'une initialisation en arrière-plan dont l'exécution requiert plus de temps. Pour lancer une initialisation rapide à l'aide de **HII Configuration Utility (Utilitaire de configuration HII)**, voir [Configuration des paramètres de disques virtuels](#).

Reconfiguration de disques virtuels

Un disque virtuel en ligne peut être reconfiguré de sorte à étendre sa capacité et/ou à changer son niveau de RAID.

- ① **REMARQUE :** Les disques virtuels répartis tels que RAID 50 et 60 ne peuvent pas être reconfigurés.

REMARQUE : La reconfiguration de disques virtuels affecte habituellement les performances des disques tant que l'opération de reconfiguration n'est pas terminée.

L'extension de capacité en ligne (OCE) peut s'effectuer de deux façons.

- S'il existe un seul disque virtuel dans un groupe de disques et que de l'espace est disponible, la capacité du disque virtuel peut être étendue au sein de cet espace libre. S'il existe plusieurs disques virtuels au sein d'un même groupe de disque, ces capacités du disque virtuel ne peuvent pas être développées.
- Si un disque virtuel n'utilisant pas la taille maximale du groupe de disques est créé, de l'espace libre est disponible.

De l'espace libre est également disponible lorsque les disques physiques d'un groupe de disques sont remplacés par des disques de plus grande capacité à l'aide de la fonctionnalité **Remplacer le membre**. La capacité d'un disque virtuel peut aussi être étendue en exécutant une opération OCE pour ajouter davantage de disques physiques.

La migration du niveau de RAID (RLM) s'applique à la modification du niveau de RAID d'un disque virtuel. RLM et OCE peuvent être exécutés simultanément afin de modifier en même temps le niveau de RAID d'un disque virtuel et augmenter sa capacité. Lorsqu'une opération RLM/OCE est terminée, un redémarrage n'est pas nécessaire. Voir le tableau suivant pour la liste des possibilités RLM/OCE. La colonne Niveau de RAID source indique le niveau de RAID du disque virtuel avant RLM/OCE et la colonne Niveau de RAID cible indique le niveau de RAID après la fin de l'opération.

REMARQUE : Si le contrôleur contient déjà le nombre maximal de disques virtuels, vous ne pouvez pas effectuer de migration de niveau de RAID ou d'extension de capacité sur aucun disque virtuel.

REMARQUE : Le contrôleur change la règle d'écriture du cache de tous les disques virtuels impliqués dans l'opération de migration du niveau RAID/extension de capacité en Write-Through (Écriture immédiate) jusqu'à ce que l'opération soit terminée.

Voir le tableau suivant pour obtenir une liste de possibilités RLM/OCE.

Tableau 4. Migration de niveau de RAID

Niveau de RAID source	Niveau de RAID cible	Nombre de disques physiques (début)	Nombre de disques physiques (fin)	Possibilité d'extension de la capacité	Description
RAID 0	RAID 0	1	2 ou plus	Oui	Augmente la capacité en ajoutant des disques.
RAID 0	RAID 1	1	2	Non	Conversion d'un disque virtuel non redondant en disque virtuel en miroir par ajout d'un disque.
RAID 0	RAID 5	1 ou plus	3 ou plus	Oui	Il faut ajouter au moins un disque pour les données de parité distribuée.
RAID 0	RAID 6	1 ou plus	4 ou plus	Oui	Il faut ajouter au moins deux disques pour les données de parité distribuée double.
RAID 1	RAID 0	2	2 ou plus	Oui	Supprime la redondance tout en augmentant la capacité.

Niveau de RAID source	Niveau de RAID cible	Nombre de disques physiques (début)	Nombre de disques physiques (fin)	Possibilité d'extension de la capacité	Description
RAID 1	RAID 5	2	3 ou plus	Oui	Conserve la redondance tout en doublant la capacité.
RAID 1	RAID 6	2	4 ou plus	Oui	Il faut ajouter deux disques pour les données de parité distribuée.
RAID 5	RAID 0	3 ou plus	3 ou plus	Oui	Conversion en un disque virtuel non redondant et récupération de l'espace disque utilisé pour les données de parité distribuée.
RAID 5	RAID 5	3 ou plus	4 ou plus	Oui	Augmente la capacité en ajoutant des disques.
RAID 5	RAID 6	3 ou plus	4 ou plus	Oui	Il faut ajouter au moins un disque pour les données de parité distribuée double.
RAID 6	RAID 0	4 ou plus	4 ou plus	Oui	Conversion en un disque virtuel non redondant et récupération de l'espace disque utilisé pour les données de parité distribuée.
RAID 6	RAID 5	4 ou plus	4 ou plus	Oui	Suppression d'un ensemble de données de parité et récupération de l'espace disque utilisé.
RAID 6	RAID 6	4 ou plus	5 ou plus	Oui	Accroît la capacité en ajoutant des disques
RAID 10	RAID 10	Moins de 32	32	Oui	Accroît la capacité en ajoutant des disques

① REMARQUE : Le nombre total de disques physiques dans un groupe de disques ne peut pas excéder 32. Il est impossible d'exécuter une migration de niveau de RAID et une extension sur les niveaux de RAID 50 et 60.

Opérations en arrière-plan

Initialisation en arrière-plan

L'initialisation en arrière-plan est un processus automatisé qui écrit les données de parité ou miroir sur les disques virtuels nouvellement créés. L'initialisation en arrière-plan ne fonctionne pas sur les disques virtuels RAID 0. Vous pouvez contrôler le taux de BGI dans l'application de gestion du stockage Dell OpenManage. La modification prend effet lors de l'initialisation en arrière-plan suivante.

- ① **REMARQUE : Vous ne pouvez pas désactiver l'initialisation en arrière-plan de façon permanente. Si vous annulez l'initialisation en arrière-plan, elle redémarre automatiquement au bout de cinq minutes.**
- ① **REMARQUE : Contrairement à l'initialisation complète ou rapide des disques virtuels, l'initialisation en arrière-plan ne supprime pas les données stockées sur les disques physiques.**
- ① **REMARQUE : CC/BGI affecte habituellement les performances des disques tant que l'opération n'est pas terminée.**

La vérification de cohérence (CC) et l'initialisation en arrière-plan (BGI) remplissent des fonctions similaires, car elles corrigent toutes deux des erreurs de parité. Cependant, la vérification de cohérence signale les incohérences de données par une notification d'événement, tandis que l'initialisation en arrière-plan ne le fait pas. Vous pouvez lancer la vérification de cohérence manuellement, contrairement à l'initialisation en arrière-plan.

Vérifications de cohérence

La vérification de cohérence (CC) est une opération en arrière-plan qui vérifie et corrige les données de mise en miroir ou de parité des disques virtuels avec tolérance aux pannes. Il est recommandé d'exécuter régulièrement une vérification de cohérence sur les disques virtuels.

Vous pouvez démarrer manuellement une vérification de cohérence à l'aide de **HII Configuration Utility (Utilitaire de configuration HII)** ou de l'application de gestion du stockage Dell OpenManage. Vous pouvez planifier une vérification de cohérence pour qu'elle s'exécute sur des disques virtuels à l'aide de l'application de gestion du stockage Dell OpenManage. Pour démarrer une vérification de cohérence à l'aide de **HII Configuration Utility (Utilitaire de configuration HII)**, voir [Réalisation d'une vérification de cohérence](#).

- ① **REMARQUE : Tant que l'opération n'est pas terminée, CC/BGI entraîne habituellement une certaine dégradation des performances.**

La vérification de cohérence (CC) et l'initialisation en arrière-plan (BGI) corrigent les erreurs de parité. Cependant, la vérification de cohérence signale les incohérences de données par une notification d'événement, tandis que l'initialisation en arrière-plan ne le fait pas. Vous pouvez lancer la vérification de cohérence manuellement, contrairement à l'initialisation en arrière-plan.

Fonctions de disque dur

Cette section répertorie en détail les fonctions suivantes de disque dur prises en charge sur les cartes PowerEdge RAID Controller (PERC) de série 10 ci-dessous :

- Disques autocryptables (SED)
- Effacement sécurisé instantané (ISE)
- Lecteurs de disque de taille de secteur de 4 Ko

Cryptage automatique de disques

La série de cartes PERC (PowerEdge RAID Controller) 10 prend en charge les disques autocryptables (SED) pour assurer la protection des données en cas de perte ou de vol de disques SED. La technologie de cryptage utilisée sur les lecteurs permet cette protection. Chaque contrôleur est doté d'une clé de sécurité. Vous pouvez gérer la clé de sécurité sous Local Key Management (Gestion de clés locale - LKM).

La clé de sécurité est utilisée par le contrôleur pour verrouiller et déverrouiller l'accès à des disques physiques dotés de capacités de cryptage. Pour bénéficier de cette fonction, vous devez :

- Disposer de disques SED sur votre système.
- Créer une clé de sécurité.

Pour plus d'informations, consultez la section [Clé de sécurité et gestion RAID](#).

REMARQUE : Vous ne pouvez pas activer de disques SED sur des disques non optimaux.

Lecteurs ISE

Les lecteurs ISE utilisent la même technologie de cryptage que les lecteurs SED, mais ne permettent pas la sécurisation de la clé de cryptage. La technologie de cryptage permet la réaffectation et la suppression sécurisée du disque à l'aide de la fonction d'effacement cryptographique.

REMARQUE : Les lecteurs ISE n'offrent pas de protection contre le vol.

Lecteurs de disque secteur 4 Ko

Les cartes PERC H740P et H840 prennent en charge les lecteurs de disque secteur 4 Ko, permettant d'utiliser efficacement l'espace de stockage.

Avant d'installer Windows sur les lecteurs de disque secteur 4 Ko, reportez-vous à [Erreurs d'installation du système d'exploitation Windows](#).

REMARQUE :

- La combinaison de disques de 512 octets en natif et de 512 octets émulés dans un disque virtuel est autorisée. Toutefois, la combinaison de disques de 512 octets et 4 Ko en natif dans un disque virtuel n'est pas autorisée.
- Vous ne pouvez démarrer qu'à partir d'un lecteur de disque secteur 4 Ko en mode UEFI.
- Les lecteurs de disque secteur 4 Ko sont uniquement pris en charge en mode UEFI et non dans le BIOS hérité.

Tolérance aux pannes

La série PERC 10 prend en charge les éléments suivants :

- SMART (Self-Monitoring Analysis and Reporting Technology)
- Fonctionnalité Patrol Read
- Détection des pannes des disques physiques
- Reconstruction des disques physiques à l'aide de disques de secours
- Conservation du cache du contrôleur
- Sauvegarde batterie et cache non volatile du cache du contrôleur pour protéger les données
- Détection des batteries dont la charge est faible après le démarrage

Les sections suivantes décrivent plusieurs méthodes permettant d'obtenir une tolérance aux pannes.

La fonction SMART

La fonction SMART contrôle certains aspects physiques de tous les moteurs, têtes, et autres composants électroniques d'un disque physique afin de détecter les pannes avant qu'elles se produisent. Les disques physiques compatibles SMART possèdent des attributs

indiquant quelles données peuvent être contrôlées pour identifier les changements de valeurs et déterminer si les valeurs sont à l'intérieur des limites de seuil. De nombreux défauts mécaniques et électriques dégradent les performances avant de tomber effectivement en panne.

Une panne SMART est également appelée panne prévisible. De nombreux facteurs concernent les pannes prévisibles des disques physiques, par exemple détérioration des coussinets, rupture de la tête de lecture/écriture, et changements de la vitesse de rotation. En outre, il existe aussi des facteurs associés aux défaillances des surfaces de lecture/écriture, comme le taux des erreurs de recherche (seek) et un nombre excessif de secteurs endommagés.

REMARQUE : Pour des informations détaillées sur les caractéristiques de l'interface SCSI, voir t10.org et pour des informations détaillées sur les caractéristiques de l'interface SATA, voir t13.org.

Opération Remplacer le membre automatique avec erreur prévisible

Une opération **Replace Member (Remplacer le membre)** peut se produire lorsque SMART signale une erreur prévisible sur un disque physique dans un disque virtuel. L'opération automatique **Replace Member (Remplacer le membre)** est lancée lorsque la première erreur SMART se produit sur un disque physique faisant partie d'un disque virtuel. Le disque cible doit être un disque de rechange pouvant être utilisé comme disque de reconstruction. Le disque physique avec l'erreur SMART n'est marqué comme **failed (en panne)** qu'après l'exécution correcte de l'opération **Replace Member (Remplacer le membre)**. Ceci évite de placer la matrice à l'état dégradé.

Si une opération automatique **Remplacer le membre** se produit à l'aide d'un disque source qui était initialement un disque de rechange (utilisé dans une reconstruction) et d'un nouveau disque ajouté comme cible de l'opération de **Remplacement du membre**, le disque de rechange revient à l'état de disque de rechange après l'exécution correcte de l'opération **Remplacer le membre**.

REMARQUE : Pour activer l'opération automatique **Replace Member (Remplacer le membre)**, utilisez l'application de gestion du stockage Dell OpenManage.

Fonctionnalité Patrol Read

La fonction **Patrol Read** est conçue comme une mesure préventive destinée à s'assurer du bon état du disque physique et de l'intégrité des données. **Patrol Read** recherche et résout les problèmes potentiels sur les disques physiques configurés. L'application de gestion du stockage Dell OpenManage peut être utilisée pour démarrer **Patrol Read** et modifier son comportement.

Le comportement de la fonction **Patrol Read** est le suivant :

- **Patrol Read** s'exécute sur tous les disques du contrôleur et configurés comme faisant partie d'un disque virtuel, y compris les disques de rechange.
- **Patrol Read** ne s'exécute pas sur les disques physiques non membres d'un disque virtuel ou à l'état **Prêt**.
- **Patrol Read** ajuste la quantité de ressources du contrôleur dédiées aux opérations **Patrol Read** en se basant sur les E/S disques en attente. Par exemple, si le système est occupé à traiter une opération d'E/S, **Patrol Read** utilise alors moins de ressources pour permettre à l'E/S de prendre une priorité plus élevée.
- **Patrol Read** ne fonctionne pas sur les disques impliqués dans l'une des opérations suivantes :
 - Reconstruction
 - Remplacement de membre
 - Initialisation complète ou en arrière-plan
 - CC
 - RLM ou OCE

REMARQUE : Par défaut, **Patrol Read** s'exécute automatiquement une fois par semaine sur des disques durs SAS et SATA configurés. **Patrol Read** n'est pas nécessaire sur SSD et est désactivé par défaut.

Pour plus d'informations sur **Patrol Read**, voir la documentation Dell OpenManage à l'adresse Dell.com/support/manuals.

Détection des pannes des disques physiques

Les disques physiques défaillants sont détectés et les reconstructions démarrent automatiquement sur de nouveaux disques qui sont insérés dans le même emplacement. Des reconstructions automatiques peuvent aussi se produire avec des disques de rechange. Si vous avez configuré des disques de rechange, les contrôleurs tentent automatiquement de les utiliser pour reconstruire des disques physiques défaillants.

Utilisation de logements de disque de rechange persistants

REMARQUE : Par défaut, la fonction disque de rechange persistant est désactivée.

La série PERC 10 peut être configurée de sorte que le fond de panier du système ou les logements du boîtier de stockage sur disque deviennent des logements pour les disques de rechange. Cette fonction peut être activée à l'aide de l'application de gestion du stockage Dell OpenManage.

Une fois cette fonction activée, tous les logements de disque de rechange configurés automatiquement deviennent des logements de disque de rechange persistants. Si un disque de rechange tombe en panne ou est retiré, un disque de remplacement qui est inséré dans le même logement devient automatiquement un disque de rechange possédant les mêmes propriétés que celui qu'il remplace. Si le disque de rechange ne correspond pas au protocole et à la technologie de disque, il ne devient pas un disque de rechange.

Pour en savoir plus sur les disques de rechange persistants, voir la documentation Dell OpenManage à l'adresse Dell.com/support/manuals.

Remplacement à chaud des disques physiques

REMARQUE : Pour vérifier si le fond de panier prend en charge le remplacement à chaud, voir le Manuel du propriétaire du système.

Le remplacement à chaud est le remplacement manuel d'un disque alors que les cartes PERC de série 10 sont en ligne et exécutent leurs fonctions normales. Les conditions suivantes doivent être remplies avant de remplacer à chaud un disque physique :

- Le boîtier ou le fond de panier du système doit prendre en charge le remplacement à chaud pour que les cartes PERC de série 10 le prennent également en charge.
- Le disque de rechange doit répondre au même protocole et disposer d'une technologie identique. Par exemple, seul un disque dur SAS peut remplacer un disque dur SAS et seul un disque SATA SSD peut remplacer un disque SATA SSD.

Utilisation de la fonction Remplacer le membre et des disques de rechange réversibles

La fonctionnalité **Remplacer le membre** permet à un disque de rechange précédemment mis en service de redevenir un disque de rechange utilisable. Lorsqu'un disque tombe en panne au sein d'un disque virtuel, un disque de rechange affecté (dédié ou global) est mis en service et commence la reconstruction jusqu'à ce que le disque virtuel soit optimal. Une fois le disque défectueux remplacé (dans le même emplacement) et que la reconstruction du disque de rechange est terminée, le contrôleur commence automatiquement à copier les données du disque de rechange en service sur le nouveau disque qui vient d'être inséré. Une fois les données copiées, le nouveau disque fait partie du disque virtuel et le disque de rechange redevient un disque de rechange prêt. Ceci permet de laisser les disques de rechange dans des emplacements de boîtiers spécifiques. Pendant que le contrôleur inverse le rôle du disque de rechange, le disque virtuel demeure optimal.

- ① **REMARQUE :** Le contrôleur ne fait automatiquement appel à un disque de rechange que si le disque défaillant est remplacé par un nouveau disque dans le même logement. Si le nouveau disque n'est pas placé dans le même logement, une opération manuelle Remplacer le membre peut être utilisée pour faire appel à un disque de rechange précédemment mis en service.
- ① **REMARQUE :** Une opération Remplacer le membre présente généralement un impact temporaire sur la performance des disques. Une fois l'opération terminée, la performance redevient normale.

Conservation du cache du contrôleur

Le contrôleur peut conserver son cache en cas de panne d'alimentation ou d'arrêt incorrect du système. La série de contrôleurs PERC 10 est connectée à l'unité de batterie de secours (BBU) qui assure une alimentation de secours pendant la perte d'alimentation du système pour conserver les données du cache du contrôleur.

Conservation du cache avec le module NVC

NVC (Non-Volatile Cache) permet de stocker indéfiniment les données du cache du contrôleur. Si le contrôleur contient des données dans la mémoire cache lors d'une coupure de courant ou d'un arrêt incorrect du système, une petite quantité de l'alimentation de la batterie est utilisée pour transférer les données en cache vers un stockage flash non volatile où elles demeurent jusqu'au rétablissement de l'alimentation et du redémarrage du système.

Récupération des données du cache

En cas de perte d'alimentation ou d'arrêt incorrect du système :

- 1 Restaurez l'alimentation du système.
- 2 Démarrez le système.
- 3 Pour accéder à **HII Configuration Utility (Utilitaire de configuration HII)**, sélectionnez **Managed Preserved Cache (Gérer la mémoire cache préservée)** dans le menu du contrôleur. Pour plus d'informations, voir la section [Utilisation de l'utilitaire de configuration HII](#).

Si aucun disque virtuel n'apparaît dans la liste, toutes les données conservées en cache ont été écrites sur disque avec succès.

Cycle de charge/décharge transparent de la batterie

Un cycle de charge/décharge transparent est une opération périodique qui calcule la charge restante dans la batterie pour s'assurer que celle-ci est suffisante. L'opération s'exécute automatiquement et n'entraîne aucun impact sur le système ou les performances du contrôleur.

Le contrôleur exécute automatiquement le cycle de charge/décharge transparent (TLC) sur la batterie afin de calibrer et d'estimer sa capacité de charge tous les 90 jours. L'opération peut être exécutée manuellement, le cas échéant.

- ① **REMARQUE :** Les disques virtuels demeurent en mode **Écriture différée**, si celui-ci est activé, durant le cycle de charge/décharge transparent. Lorsque le TLC se termine, le contrôleur règle le prochain TLC sur +90 jours.

Délai TLC

La durée d'un cycle de charge/décharge varie en fonction de la capacité de charge de la batterie et des courants de décharge/charge utilisés.

Conditions de remplacement d'une batterie

La batterie PERC porte la marque **Échec** lorsqu'on a décidé que sa condition ou son intégrité était mauvaise. Si la batterie est en panne, le micrologiciel exécute des cycles de charge/décharge au cours des redémarrages suivants jusqu'au remplacement de la batterie. Le disque virtuel passe alors en mode **Écriture différée**.

Déploiement de la carte PERC

Ce document comprend un ensemble d'instructions de haut niveau relatives à l'installation et au retrait des contrôleurs RAID Dell PowerEdge (PERC) de série 10 suivants :

- 1 Adaptateur PERC H740P
- 2 Carte PERC H740P mini monolithique
- 3 Adaptateur PERC H840

REMARQUE : Pour obtenir des informations détaillées sur le câblage des cartes PERC 10, reportez-vous à la documentation de votre système sur Dell.com/poweredgemanuals.

Sujets :

- [Retrait de l'adaptateur PERC H740P](#)
- [Installation de l'adaptateur PERC H740P](#)
- [Retrait de la carte PERC H740P mini monolithique](#)
- [Installation de la carte PERC H740P mini monolithique](#)
- [Retrait de la carte PERC H840](#)
- [Installation de la carte PERC H840](#)

Retrait de l'adaptateur PERC H740P

PRÉCAUTION : La plupart des réparations ne peuvent être effectuées que par un technicien de maintenance agréé. N'effectuez que les opérations de dépannage et les petites réparations autorisées par la documentation de votre produit et suivez les instructions fournies en ligne ou par téléphone par l'équipe de maintenance et d'assistance technique. Tout dommage provoqué par une réparation non autorisée par Dell est exclu de votre garantie. Consultez et respectez les consignes de sécurité fournies avec votre produit.

- 1 Éteignez le système et les périphériques connectés, puis débranchez le système de la prise secteur et des périphériques.

REMARQUE : L'utilisation systématique d'un tapis et d'un bracelet antistatiques est recommandée pour manipuler les composants internes du système.

- 2 Ouvrez le système.
- 3 Repérez la carte PERC sur la carte système.

PRÉCAUTION : Pour éviter d'endommager la carte, vous devez la maintenir par ses bords uniquement.

- 4 Soulevez la carte pour la retirer de son connecteur situé sur la carte système.
- 5 Déconnectez les câbles SAS connectés à la carte :
 - a Appuyez sur la languette métallique du connecteur de câble SAS et maintenez-la enfoncée.
 - b Retirez le câble SAS du connecteur.
- 6 Remplacez la carte contrôleur de stockage et branchez le câble. Pour plus d'informations sur l'installation de la carte, voir [Installation de l'adaptateur PERC H740P](#).
- 7 Fermez le système.
- 8 Rebranchez le système à la prise secteur et mettez-le sous tension, ainsi que les périphériques qui y sont connectés.

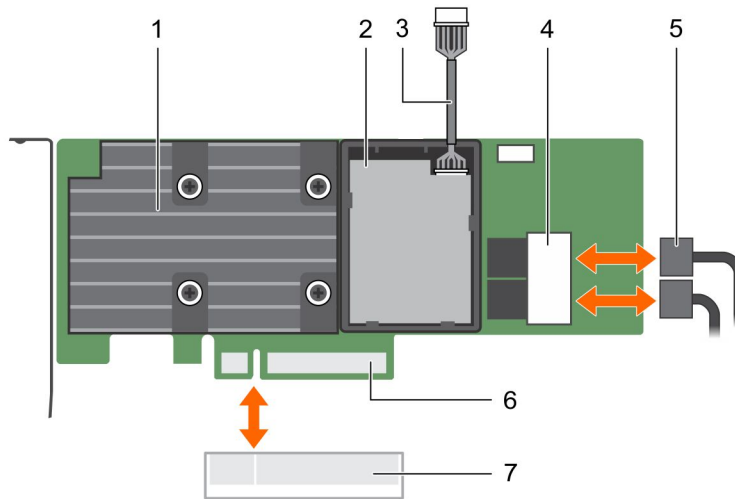


Figure 7. Retrait et installation de l'adaptateur PERC H740P

- | | | | |
|---|--|---|--------------------------------|
| 1 | Adaptateur PERC H740P | 2 | batterie |
| 3 | câble de la batterie | 4 | Connecteurs des câbles SAS (2) |
| 5 | câbles SAS (2) | 6 | Connecteur de la carte PERC |
| 7 | connecteur de carte sur la carte système | | |

Installation de l'adaptateur PERC H740P

⚠ PRÉCAUTION : La plupart des réparations ne peuvent être effectuées que par un technicien de maintenance agréé. N'effectuez que les opérations de dépannage et les petites réparations autorisées par la documentation de votre produit et suivez les instructions fournies en ligne ou par téléphone par l'équipe de maintenance et d'assistance technique. Tout dommage provoqué par une réparation non autorisée par Dell est exclu de votre garantie. Consultez et respectez les consignes de sécurité fournies avec votre produit.

- 1 Mettez le système et ses périphériques hors tension, puis débranchez-le de la prise secteur.

ℹ REMARQUE : L'utilisation systématique d'un tapis et d'un bracelet antistatiques est recommandée pour manipuler les composants internes du système.

- 2 Ouvrez le système.
- 3 Alignez le connecteur du bord de la carte avec le connecteur de la carte système.
Pour éviter d'endommager la carte, vous devez la maintenir par ses bords uniquement.
- 4 Appuyez sur le bord de la carte jusqu'à ce que la carte soit correctement installée.
- 5 Alignez le connecteur de la carte PERC avec le connecteur de carte situé sur la carte système, puis enfoncez la carte PERC vers le connecteur jusqu'à ce qu'il soit fermement fixé.
- 6 Connectez les connecteurs de câble de données SAS à la carte.

ℹ REMARQUE : Veillez à brancher le câble conformément aux étiquettes du connecteur figurant sur le câble. Le câble ne fonctionne pas correctement s'il est inversé.

- 7 Acheminez le câble de données SAS dans le clip de la carte et dans le guide d'acheminement situé dans la paroi interne du châssis.
- 8 Connectez le connecteur « SAS A » au connecteur SAS A du fond de panier, puis le connecteur « SAS B » sur le connecteur SAS B du fond de panier.
- 9 Fermez le système.
- 10 Rebranchez le système à la prise secteur et mettez-le sous tension, ainsi que les périphériques qui y sont connectés.

Retrait de la carte PERC H740P mini monolithique

⚠ PRÉCAUTION : La plupart des réparations ne peuvent être effectuées que par un technicien de maintenance agréé. N'effectuez que les opérations de dépannage et les petites réparations autorisées par la documentation de votre produit et suivez les instructions fournies en ligne ou par téléphone par l'équipe de maintenance et d'assistance technique. Tout dommage provoqué par une réparation non autorisée par Dell est exclu de votre garantie. Consultez et respectez les consignes de sécurité fournies avec votre produit.

1 Éteignez le système et les périphériques connectés, puis débranchez le système de la prise secteur et des périphériques.

ⓘ REMARQUE : L'utilisation systématique d'un tapis et d'un bracelet antistatiques est recommandée pour manipuler les composants internes du système.

2 Ouvrez le système.

3 Repérez la carte PERC sur la carte système.

⚠ PRÉCAUTION : Pour éviter d'endommager la carte, vous devez la maintenir par ses bords uniquement.

4 Desserrez les vis qui fixent le câble du contrôleur sur la carte du connecteur sur la carte système.

5 Soulevez le câble du contrôleur pour le retirer de la carte.

6 Soulevez l'extrémité de la carte et inclinez-la pour la libérer de son support sur la carte système.

7 Extrayez la carte du système.

8 Fermez le système.

9 Rebranchez le système à la prise secteur et mettez-le sous tension, ainsi que les périphériques qui y sont connectés.

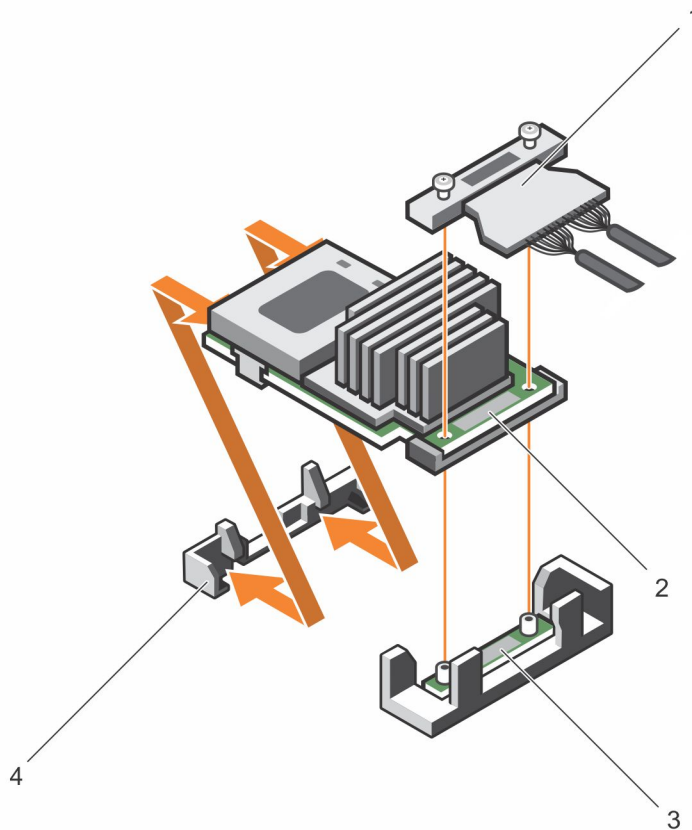


Figure 8. Retrait et installation de la carte PERC H740P mini monolithique

- | | | | |
|---|--|---|------------------------------------|
| 1 | câble | 2 | carte PERC H740P mini monolithique |
| 3 | connecteur de carte sur la carte système | 4 | support de carte |

Installation de la carte PERC H740P mini monolithique

⚠ PRÉCAUTION : La plupart des réparations ne peuvent être effectuées que par un technicien de maintenance agréé. N'effectuez que les opérations de dépannage et les petites réparations autorisées par la documentation de votre produit et suivez les instructions fournies en ligne ou par téléphone par l'équipe de maintenance et d'assistance technique. Tout dommage provoqué par une réparation non autorisée par Dell est exclu de votre garantie. Consultez et respectez les consignes de sécurité fournies avec votre produit.

1 Mettez le système et ses périphériques hors tension, puis débranchez-le de la prise secteur.

① REMARQUE : L'utilisation systématique d'un tapis et d'un bracelet antistatiques est recommandée pour manipuler les composants internes du système.

2 Ouvrez le système.

3 Alignez l'extrémité de la carte avec le connecteur de carte sur la carte système.

4 Abaissez le connecteur latéral de la carte dans le connecteur de carte sur la carte système.

① REMARQUE : Assurez-vous que les languettes de la carte système sont bien alignées avec les trous de vis de la carte.

5 Alignez les vis situées sur le câble de la carte avec les trous de vis sur le connecteur.

6 Serrez les vis pour fixer le câble de la carte au connecteur de carte sur la carte système.

7 Fermez le système.

8 Rebranchez le système à la prise secteur et mettez-le sous tension, ainsi que les périphériques qui y sont connectés.

Retrait de la carte PERC H840

⚠ PRÉCAUTION : La plupart des réparations ne peuvent être effectuées que par un technicien de maintenance agréé. N'effectuez que les opérations de dépannage et les petites réparations autorisées par la documentation de votre produit et suivez les instructions fournies en ligne ou par téléphone par l'équipe de maintenance et d'assistance technique. Tout dommage provoqué par une réparation non autorisée par Dell est exclu de votre garantie. Consultez et respectez les consignes de sécurité fournies avec votre produit.

1 Éteignez le système et les périphériques connectés, puis débranchez le système de la prise secteur et des périphériques.

ⓘ REMARQUE : L'utilisation systématique d'un tapis et d'un bracelet antistatiques est recommandée pour manipuler les composants internes du système.

2 Ouvrez le système.

3 Repérez la carte PERC sur la carte système.

⚠ PRÉCAUTION : Pour éviter d'endommager la carte, vous devez la maintenir par ses bords uniquement.

4 Déconnectez les câbles SAS connectés à la carte :

a Appuyez sur la languette métallique du connecteur de câble SAS et maintenez-la enfoncée.

b Retirez le câble SAS du connecteur.

5 Soulevez la carte pour la retirer de son connecteur situé sur la carte système.

6 Remplacez la carte contrôleur de stockage et branchez le câble. Pour plus d'informations sur l'installation de la carte, voir [Installation de la carte PERC H840](#).

7 Fermez le système.

8 Rebranchez le système à la prise secteur et mettez-le sous tension, ainsi que les périphériques qui y sont connectés.

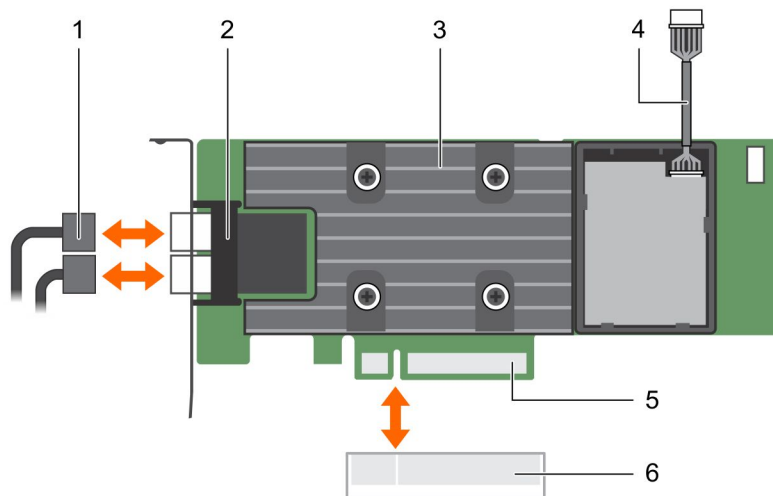


Figure 9. Retrait et installation de l'adaptateur PERC H840

1 câbles SAS (2)

3 Adaptateur PERC H840

5 Connecteur de la carte PERC

2 Connecteurs des câbles SAS (2)

4 batterie

6 connecteur de carte sur la carte système

Installation de la carte PERC H840

⚠ PRÉCAUTION : La plupart des réparations ne peuvent être effectuées que par un technicien de maintenance agréé. N'effectuez que les opérations de dépannage et les petites réparations autorisées par la documentation de votre produit et suivez les instructions fournies en ligne ou par téléphone par l'équipe de maintenance et d'assistance technique. Tout dommage provoqué par une réparation non autorisée par Dell est exclu de votre garantie. Consultez et respectez les consignes de sécurité fournies avec votre produit.

1 Mettez le système et ses périphériques hors tension, puis débranchez-le de la prise secteur.

① REMARQUE : L'utilisation systématique d'un tapis et d'un bracelet antistatiques est recommandée pour manipuler les composants internes du système.

2 Ouvrez le système.

3 Alignez le connecteur du bord de la carte avec le connecteur de la carte système.

Pour éviter d'endommager la carte, vous devez la maintenir par ses bords uniquement.

4 Appuyez sur le bord de la carte jusqu'à ce que la carte soit correctement installée.

5 Alignez le connecteur de la carte PERC avec le connecteur de carte situé sur la carte système, puis enfoncez la carte PERC vers le connecteur jusqu'à ce qu'il soit fermement fixé.

6 Connectez les connecteurs de câble de données SAS à la carte.

① REMARQUE : Veillez à brancher le câble conformément aux étiquettes du connecteur figurant sur le câble. Le câble ne fonctionne pas correctement s'il est inversé.

7 Fermez le système.

8 Rebranchez le système à la prise secteur et mettez-le sous tension, ainsi que les périphériques qui y sont connectés.

Installation des pilotes

Les cartes Dell PowerEdge RAID Controller (PERC) de série 10 exigent des pilotes logiciels pour fonctionner avec les systèmes d'exploitation pris en charge.

Ce chapitre présente les procédures permettant d'installer les pilotes des cartes PERC 10.

REMARQUE : Les pilotes des cartes PERC 10 pour VMware ESXi sont fournis dans l'image ISO de VMware ESXi téléchargée depuis le site Web de Dell. Pour en savoir plus, voir la documentation VMware à l'adresse Dell.com/virtualizationsolutions. Il n'est pas recommandé d'installer des pilotes de contrôleurs antérieurs à PERC 10 sur le même système.

Les deux méthodes d'installation d'un pilote présentées dans ce chapitre sont les suivantes :

- **Installation d'un pilote pendant l'installation du système d'exploitation :** choisissez cette méthode pour effectuer une nouvelle installation du système d'exploitation et y inclure les pilotes.
- **Mise à jour des pilotes existants :** choisissez cette méthode si le système d'exploitation et la gamme de contrôleurs PERC 10 sont déjà installés, et que vous voulez mettre à jour les pilotes vers leur dernière version.

Sujets :

- [Création d'un média de pilotes de périphériques](#)
- [Installation des pilotes Windows](#)
- [Installation du pilote pendant l'installation de Windows Server 2012 R2 et d'une version plus récente](#)
- [Installation du pilote après une installation de Windows Server 2012 R2 et de versions plus récentes](#)
- [Mise à jour du pilote PERC 10 pour version existante de Windows Server 2012 R2 et ultérieure](#)
- [Installation du pilote Linux](#)

Création d'un média de pilotes de périphériques

Choisissez l'une des deux méthodes suivantes pour créer le support de pilotes de périphériques :

- [Téléchargement de pilotes à l'aide du support Dell Systems Service and Diagnostic Tools](#)
- [Téléchargement des pilotes à partir du site Web de support Dell](#)

Téléchargement des pilotes à partir du site Web de support Dell

Pour télécharger les pilotes à partir du site Web de support Dell :

- 1 Rendez-vous sur Dell.com/support.
- 2 Entrez le numéro de service de votre système dans le champ **Sélectionner un numéro de service pour commencer** ou sélectionnez **Sélectionner depuis une liste de tous les produits Dell**.
- 3 Sélectionnez les options **Type de système**, **Système d'exploitation** et **Catégorie** de la liste déroulante. Les pilotes correspondant à vos sélections s'affichent.
- 4 Téléchargez les pilotes requis et copiez-les sur une clé USB, un CD ou un DVD.
- 5 Durant l'installation du système d'exploitation, utilisez le support que vous avez créé avec l'option **Charger pilote** pour charger les pilotes sur mémoire de masse. Pour plus d'informations sur la réinstallation du système d'exploitation, consultez la section pertinente ci-dessous pour votre système d'exploitation.

Téléchargement de pilotes à l'aide du média Dell Systems Service and Diagnostic Tools (Outils de service et diagnostic des systèmes Dell)

Téléchargement de pilotes à l'aide du support *Dell Systems Service and Diagnostic Tools* :

- 1 Insérez le média *Dell Systems Service and Diagnostics Tools* (Outils de service et diagnostic des systèmes Dell) dans le système. L'écran **Bienvenue dans les utilitaires Dell de service et de diagnostic** s'affiche.
- 2 Sélectionnez le modèle et le système d'exploitation de votre système.
- 3 Cliquez sur **Continuer**.
- 4 Sélectionnez le pilote voulu dans la liste de pilotes affichée.
- 5 Sélectionnez le fichier zip auto-extractible et cliquez sur **Run** (Exécuter).
- 6 Copiez le pilote sur un disque, un CD, un DVD ou une clé USB.
- 7 Recommencez cette opération pour tous les pilotes voulus.

Installation des pilotes Windows

Avant d'installer le pilote Windows pour le contrôleur PERC 10, vous devez d'abord créer un média pour les pilotes de périphériques.

- Lisez le document *Mise en route* fourni par Microsoft avec le système d'exploitation.
- Vérifiez que les dernières versions du BIOS, du micrologiciel et des pilotes sont installées sur le système. Si nécessaire, téléchargez les dernières mises à jour du BIOS, du micrologiciel et des pilotes depuis **le site Dell.com/support**.
- Créez un média contenant les pilotes de périphériques à l'aide d'une des méthodes suivantes :
 - Clé USB
 - CD
 - DVD

Installation du pilote pendant l'installation de Windows Server 2012 R2 et d'une version plus récente

Pour installer le pilote :

- 1 Démarrez le système à l'aide du média de Windows Server 2012 R2 ou d'une version plus récente.
- 2 Suivez les instructions à l'écran jusqu'à ce que la fenêtre **Where do you want to install Windows Server 2012 R2 or newer (Où souhaitez-vous installer Windows Server 2012 R2 ou une version plus récente)** s'affiche, puis sélectionnez **Load driver (Charger le pilote)**.
- 3 Le système vous invite alors à insérer le média. Insérez le média d'installation et accédez à l'emplacement où sont stockés les fichiers du pilote.
- 4 Sélectionnez une carte PERC de série 10 dans la liste.
- 5 Cliquez sur **Suivant** et poursuivez l'installation.

Installation du pilote après une installation de Windows Server 2012 R2 et de versions plus récentes

Procédez comme suit pour configurer le pilote du contrôleur RAID sur un système où Windows est déjà installé.

- 1 Mettez le système hors tension.
- 2 Installez le nouveau contrôleur RAID dans le système.
Pour obtenir des instructions détaillées sur l'installation du contrôleur RAID dans le système, voir [Déploiement de la carte PERC](#).
- 3 Mettez le système sous tension.
L'Assistant **Nouveau matériel détecté** s'affiche et indique le nom du périphérique détecté.
- 4 Cliquez sur **Next (Suivant)**.
- 5 Dans l'écran **Rechercher le pilote de périphérique**, sélectionnez **Rechercher un pilote approprié pour mon périphérique**, puis cliquez sur **Suivant**.
- 6 Dans l'écran **Trouver les fichiers pilotes** accédez aux pilotes et sélectionnez-les.
- 7 Cliquez sur **Next (Suivant)**.
L'Assistant détecte et installe les pilotes de périphérique appropriés pour le nouveau contrôleur RAID.
- 8 Cliquez sur **Terminer** pour achever l'installation.
- 9 À l'invite, redémarrez le système.

Mise à jour du pilote PERC 10 pour version existante de Windows Server 2012 R2 et ultérieure

REMARQUE : Fermez toutes les applications avant de procéder à la mise à jour du pilote.

- 1 Insérez le support (CD, DVD ou clé USB) contenant le pilote.
- 2 Sélectionnez **Démarrer > Paramètres > Panneau de configuration > Système**.
La fenêtre **Propriétés système** s'affiche.

REMARQUE : Le chemin vers **Système** peut varier en fonction de la famille de systèmes d'exploitation.

- 3 Cliquez sur l'onglet **Matériel**.
- 4 Cliquez sur **Gestionnaire de périphériques**.
L'écran **Gestionnaire de périphériques** s'affiche.

REMARQUE : Le chemin vers le **Gestionnaire de périphériques** peut varier en fonction de la famille de systèmes d'exploitation.

- 5 Développez l'entrée **Contrôleurs SCSI et RAID** en double-cliquant dessus ou en cliquant sur le symbole plus en regard de **Contrôleurs SCSI et RAID**.

REMARQUE : Dans Windows Server 2012 R2, la série de cartes PERC 10 est répertoriée dans les **Storage Controllers (Contrôleurs de stockage)**.

- 6 Double-cliquez sur le contrôleur RAID dont vous souhaitez mettre à jour le pilote.
- 7 Cliquez sur l'onglet **Driver (Pilote)**, puis sur **Update Driver (Mettre à jour le pilote)**.
L'écran de mise à jour de l'Assistant Pilote de périphérique s'affiche.
- 8 Cliquez sur **Installer à partir d'une liste ou d'un emplacement spécifique**.
- 9 Cliquez sur **Next (Suivant)**.
- 10 Suivez les étapes de l'Assistant et accédez à l'emplacement où sont stockés les fichiers du pilote.
- 11 Sélectionnez le fichier INF sur le support de pilotes (CD, DVD ou autre).
- 12 Cliquez sur **Suivant** et poursuivez l'installation à l'aide de l'Assistant.
- 13 Cliquez sur **Terminer** pour quitter l'Assistant, puis redémarrez le système pour que les modifications prennent effet.

- ① **REMARQUE :** Dell fournit le DUP (Dell Update Package, package de mise à jour Dell) pour mettre à jour les pilotes sur les systèmes exécutant les systèmes d'exploitation Windows Server 2012 R2 et ultérieurs. Le DUP est une application exécutable qui met à jour les pilotes de périphériques particuliers. Le DUP prend en charge l'interface de ligne de commande et l'exécution silencieuse. Pour plus d'informations, voir Dell.com/support.

Installation du pilote Linux

- ① **REMARQUE :** Les pilotes PERC 10 prennent en charge la gamme de contrôleurs PERC 9 et ne nécessitent pas d'installation de pilote séparée.
- ① **REMARQUE :** Les images du disque de mise à jour de pilote (DUD, driver update disk) ne sont créées que pour les versions de système d'exploitation dans lesquelles le pilote natif (intégré) ne suffit pas pour l'installation. Dans le cas où un système d'exploitation est installé avec une image DUD correspondante, suivez les instructions ci-dessous.
- ① **REMARQUE :** Pour afficher la liste complète des options du chargeur d'amorçage, voir le guide d'installation de votre système d'exploitation.

Installation ou mise à jour du progiciel de pilotes RPM avec prise en charge KMOD

- ① **REMARQUE :** Cette procédure s'applique à la solution Red Hat Enterprise Linux 7.3.

Procédez comme suit pour installer le progiciel RPM avec prise en charge KMOD :

- 1 Décompressez le progiciel de version de pilote tarball au format gzip.
- 2 Installez le progiciel de pilotes en exécutant la commande suivante : `rpm -ihv kmodmegaraid_ sas-<version>.rpm`.

- ① **REMARQUE :** Utilisez `rpm -Uvh <package name>` pour mettre à jour le progiciel existant.

- 3 Si la version précédente du pilote de périphérique est utilisée, vous devez redémarrer le système pour que la mise à jour prenne effet.
- 4 Vérifiez que le pilote a été chargé avec les commandes système suivantes : `modinfo megaraid_sas`.

Installation ou mise à jour du progiciel de pilotes RPM avec prise en charge KMP

- ① **REMARQUE :** Cette procédure s'applique à la solution SUSE Enterprise Linux 12.2.

Procédez comme suit pour installer le progiciel RPM avec prise en charge KMP :

- 1 Décompressez le progiciel de version de pilote tarball au format gzip.
- 2 Installez le progiciel de pilotes en exécutant la commande suivante : `rpm -ihv kmpmegaraid_ sas-<version>.rpm`.

- ① **REMARQUE :** Utilisez `rpm -Uvh <package name>` pour mettre à jour le progiciel existant.

- 3 Si la version précédente du pilote de périphérique est utilisée, vous devez redémarrer le système pour que la mise à jour prenne effet.
- 4 Vérifiez que le pilote a été chargé avec les commandes système suivantes : `modinfo megaraid_sas`.

Chargement du pilote lors de l'installation du système d'exploitation

- 1 Naviguez jusqu'au programme d'installation.
- 2 Sur l'écran d'installation, appuyez sur E.
- 3 Effectuez les opérations suivantes :
 - Si le système d'exploitation est RHEL, la CLI affiche la syntaxe `quiet`. Accédez à `inst.dd`
Par exemple, lorsque vous êtes invité par la commande `linuxefi/images/pxeboot/vmlinuz inst.stage2=hd:LABEL=RHEL-7.3\x20Server.x86_64 quiet`, accédez à `inst.dd`
 - Si le système d'exploitation est SLES, la CLI affiche la syntaxe `silent`. Accédez à `dud=1`
Par exemple, lorsque vous êtes invité par la commande `linuxefi/boot/x86_64/loader/linux splash=silent dud=1`, accédez à `dud=1`
- 4 Connectez le média du pilote.
- 5 Appuyez sur F10 pour démarrer le système d'exploitation.
Un écran s'affiche et vous invite à choisir le média du pilote (USB, CD, ISO, etc.)
- 6 Sélectionnez le pilote.

REMARQUE : Assurez-vous que le pilote est sélectionné avec une X.

- 7 Appuyez sur C pour charger le pilote.
- 8 Déconnectez le média du pilote.
REMARQUE : Assurez-vous d'avoir bien déconnecté le média du pilote afin que les pilotes soient chargés avec succès.
- 9 Appuyez sur C ou Quitter pour continuer l'installation.

Micrologiciel

Cette section fournit des informations sur le téléchargement et l'installation du micrologiciel à l'aide du DUP (Dell Update Package, package de mise à jour Dell).

Installation du micrologiciel à l'aide du DUP

- 1 Rendez-vous sur **Dell.com/support**.
- 2 Localisez votre contrôleur.
- 3 Téléchargez le DUP (Dell Update Package, package de mise à jour Dell)
 - a Pour la mise à jour Windows/iDRAC, téléchargez le fichier exécutable Windows.
 - b Pour la mise à jour de Linux, téléchargez le fichier `.bin`
- 4 Installez le DUP.
 - a Pour Windows, exécutez le fichier exécutable dans l'environnement Windows.
 - b Pour Linux, exécutez le fichier `.bin` dans l'environnement Linux.
 - c Pour iDRAC, accédez à **system iDRAC (iDRAC du système) > Maintenance (Maintenance) > System Update (Mise à jour du système)**, téléchargez le fichier exécutable Windows et installez-le.

Utilitaire de configuration HII

L'utilitaire de configuration d'interface humaine HII (Human Interface Infrastructure) est une application de gestion du stockage intégrée au BIOS du système <F2>. Il permet de configurer et de gérer les groupes de disques, les disques virtuels et les disques physiques RAID. Cet utilitaire est indépendant du système d'exploitation.

Sujets :

- [Accès à l'utilitaire de configuration HII](#)
- [Quitter l'utilitaire de configuration HII](#)
- [Accès à l'utilitaire de configuration Dell PERC 10](#)
- [Options d'affichage du tableau de bord de l'Utilitaire de configuration HII](#)
- [Gestion des configurations](#)
- [Gestion des contrôleurs](#)
- [Gestion des disques virtuels](#)
- [Gestion des disques physiques](#)
- [Composants matériels](#)

Accès à l'utilitaire de configuration HII

Procédez comme suit pour démarrer l'utilitaire de configuration HII :

- 1 Mettez le système sous tension.
- 2 Lors du démarrage du système, appuyez sur <F2> pour accéder à **System Setup (programme de configuration du système)**.
Affiche la liste de menus sur le **System Setup Main Menu (Menu principal de la configuration du système)**.
- 3 Cliquez sur **Device Settings (Paramètres des périphériques)**.
L'écran **Device Settings (Paramètres du périphérique)** répertorie tous les contrôleurs RAID du système.
Pour accéder au menu de gestion du contrôleur, utilisez les touches fléchées ou la souris.

REMARQUE : Pour plus d'informations sur toutes les options, cliquez sur **Help (Aide)** dans le coin supérieur droit de l'écran du navigateur. Vous pouvez également afficher des informations d'aide pour les menus d'options individuels en faisant défiler chaque option vers le bas.

REMARQUE : Une partie des options au sein de l'utilitaire de configuration HII n'apparaît pas si le contrôleur ne prend pas en charge la fonction correspondante. Les options peuvent également être grisées si la fonction est prise en charge dans la configuration existante.

Quitter l'utilitaire de configuration HII

Quittez l'utilitaire de configuration HII en effectuant les opérations suivantes :

- 1 Cliquez sur **Finish (Terminer)** dans le coin inférieur droit de l'écran **System Setup Main Menu (Menu principal de la configuration du système)**.
Affiche un message d'avertissement vous demandant de confirmer votre choix.
- 2 Cliquez sur **Yes (Oui)** pour quitter l'utilitaire de configuration HII.

Accès à l'utilitaire de configuration Dell PERC 10

- 1 Accédez à l'utilitaire de configuration UEFI. Voir [Accès à l'utilitaire de configuration HII](#).
L'écran **Device Settings (Paramètres des périphériques)** affiche une liste des ports de carte réseau (NIC) et l'utilitaire de configuration Dell PERC 10.
- 2 Pour accéder à l'utilitaire de configuration PERC 10, cliquez sur **Dell PERC 10 Configuration Utility (Utilitaire de configuration Dell PERC 10)**.
La boîte de dialogue **Dashboard view (Affichage du tableau de bord)** s'affiche.

Options d'affichage du tableau de bord de l'Utilitaire de configuration HII

Le premier écran qui apparaît lorsque vous accédez à l'utilitaire de configuration HII est l'écran **Dashboard View (Affichage du tableau de bord)**. Le tableau suivant fournit des informations détaillées sur les options disponibles de l'écran **Dashboard View (Affichage du tableau de bord)**.

Tableau 5. Écran d'affichage du tableau de bord

Options d'affichage du tableau de bord	Description
Menu principal	Affiche les options de configuration suivantes : <ul style="list-style-type: none">• Gestion de la configuration• Gestion des contrôleurs• Gestion des disques virtuels• Gestion des disques physiques• Composants matériels
Aide	Offre des messages d'aide contextuelle.
Propriétés	Affiche les informations suivantes sur le contrôleur : <ul style="list-style-type: none">• État : affiche l'état du contrôleur.• Fond de panier : affiche des informations sur le nombre de fonds de panier connectés au contrôleur.• BBU : affiche des informations sur la disponibilité de l'unité de batterie de secours (BBU).• Boîtier : affiche des informations sur le nombre de boîtiers connectés au contrôleur.• Disques physiques : affiche des informations sur le nombre de disques physiques connectés au contrôleur.• Groupes de disques : affiche des informations sur le nombre de groupes de disques connectés au contrôleur.• Disques virtuels : affiche des informations sur le nombre de disques virtuels connectés au contrôleur.
Afficher le profil du serveur	Affiche la version des spécifications de l'utilitaire de configuration HII prise en charge par le système et affiche également les options de menu suivantes pour les composants du contrôleur : <ul style="list-style-type: none">• Gestion des contrôleurs• Composants matériels• Gestion des disques physiques• Gestion des disques virtuels

Options d'affichage du tableau de bord	Description
Actions	Affiche les options suivantes : <ul style="list-style-type: none"> • Configurer : affiche les options de configuration prises en charge par le contrôleur. • Charger les valeurs par défaut : restaure les valeurs par défaut aux paramètres d'usine pour toutes les propriétés du contrôleur.
Opérations en arrière-plan	Affiche les opérations du disque virtuel ou du disque physique en cours.

Gestion des configurations

Création de disques virtuels

- 1 Accédez à **Dell PERC 10 Configuration Utility (Utilitaire de configuration Dell PERC 10)**. Voir la section [Accès à l'utilitaire de configuration Dell PERC 10](#).
- 2 Cliquez sur **Main Menu (Menu principal) > Configuration Management (Gestion des configurations) > Create Virtual Disk (Créer un disque virtuel)**.

La liste suivante d'options s'affiche pour vous permettre de définir les paramètres de disque virtuel :

- Sélectionner le niveau de RAID : vous permet de sélectionner le niveau de RAID de votre choix.
- Disque virtuel sécurisé : si vous souhaitez créer un disque virtuel sécurisé, sélectionnez **Secure Virtual Disk (Disque virtuel sécurisé)**.

REMARQUE : L'option **Disque virtuel sécurisé** est activée et sélectionnée par défaut uniquement si la clé de sécurité a été configurée. Seuls les disques physiques autocryptables (SED) sont répertoriés.


- Sélectionner les disques physiques à partir de : vous permet de sélectionner l'une des capacités de disque physique :
 - **Unconfigured Capacity (Capacité non configurée)** : crée un disque virtuel sur les disques physiques non configurés.
 - **Free Capacity (Capacité libre)** : utilise un disque d'une capacité physique non utilisée qui fait déjà partie d'un disque virtuel.
 - Sélectionnez des disques physiques : si vous souhaitez sélectionner les disques physiques à partir desquels les disques virtuels sont créés, cliquez sur **Select Physical Disk (Sélectionner les disques physiques)**. Cette option s'affiche si vous sélectionnez **Unconfigured Capacity (Capacité non configurée)** comme capacité de votre disque physique.
 - Sélectionnez Groupes de disques : si vous souhaitez sélectionner les groupes de disques à partir desquels les disques virtuels sont créés, cliquez sur **Select Disk Group (Sélectionner Groupes de disques)**. Cette option s'affiche si vous sélectionnez **Free Capacity (Capacité libre)** comme capacité du disque physique.
 - Configurer Paramètres de disque virtuel : vous permet de définir les paramètres de disque virtuel lors de la création du disque virtuel. Pour plus d'informations, voir la section [Configuration des paramètres de disque virtuel](#).
- 3 Cliquez sur **Create Virtual Disk (Créer un disque virtuel)**.

Le disque virtuel est créé avec succès.

Configuration des paramètres de disques virtuels

- 1 Créez un disque virtuel. Pour plus d'informations, voir la section [Création de disques virtuels](#).
La section **CONFIGURE VIRTUAL DISK PARAMETERS (CONFIGURER LES PARAMÈTRES DE DISQUES VIRTUELS)** s'affiche sur l'écran **Create Virtual Disk (Créer un disque virtuel)**.
- 2 Dans la section **CONFIGURE VIRTUAL DISK PARAMETERS (CONFIGURER LES PARAMÈTRES DE DISQUES VIRTUELS)**, vous pouvez définir les paramètres de disques virtuels suivants :

Tableau 6. Configuration des paramètres de disques virtuels

Nom du disque virtuel	vous permet de saisir le nom du disque virtuel.  REMARQUE : Seuls les caractères suivants sont valides : A-Z, a-z, 0-9, underscore (_) et les tirets (-).
Taille du disque virtuel	affiche la capacité maximale du disque virtuel.
Unité de la taille du disque virtuel	affiche l'espace de stockage du disque virtuel en méga-octets, giga-octets ou téra-octets.
Taille de l'élément de bande	vous permet de sélectionner la taille de l'élément de bande. La répartition sur disques implique le partitionnement de l'espace de stockage de chaque disque physique en bandes de tailles suivantes : 64 Ko, 128 Ko, 256 Ko, 512 Ko et 1 Mo. Par défaut, la taille de l'élément de bande est définie sur 256 Ko.
Règle de lecture	affiche le contrôleur de règle de lecture. Vous pouvez définir la règle de lecture sur : <ul style="list-style-type: none">• Pas de lecture anticipée : indique que le contrôleur n'utilise pas la lecture anticipée sur le disque virtuel actuel.• Lecture anticipée : indique que le contrôleur utilise la lecture anticipée sur le disque virtuel actuel. La fonction Lecture anticipée permet au contrôleur de lire de manière séquentielle et à l'avance les données demandées et de stocker les données supplémentaires en mémoire cache, anticipant ainsi la demande prochaine des données. Par défaut, la règle de cache de lecture est définie sur Lecture anticipée.
Règles d'écriture	affiche le contrôleur de règle de cache d'écriture. Vous pouvez définir la règle d'écriture sur : <ul style="list-style-type: none">• Écriture immédiate : le contrôleur envoie à l'hôte un signal d'achèvement du transfert des données lorsque le sous-système de disque a reçu toutes les données d'une transaction.• Écriture différée : le contrôleur envoie à l'hôte un signal d'achèvement du transfert des données lorsque son cache a reçu toutes les données d'une transaction. Par défaut, la règle d'écriture est définie sur Écriture différée.
Cache de disque	vous permet de définir la règle de cache de disque sur les valeurs Par défaut, Activer ou Désactiver. Par défaut, le cache de disque est réglé sur Par défaut.
Initialisation par défaut	affiche les options du disque virtuel d'initialisation. Vous pouvez définir Default Initialization (Initialisation par défaut) sur : <ul style="list-style-type: none">• No (Non) : le disque virtuel n'est pas initialisé.• Fast (Rapide) : les premiers 8 Mo du disque virtuel sont initialisés.• Complete (Compleète) : l'ensemble du disque virtuel est initialisé. Pour plus d'informations, voir la section Initialisation du disque virtuel .

Par défaut, l'initialisation est définie sur No (Non).

Création d'un profil en fonction des disques virtuels

- 1 Accédez à **Dell PERC 10 Configuration Utility (Utilitaire de configuration Dell PERC 10)**. Voir la section [Accès à l'utilitaire de configuration Dell PERC 10](#).
- 2 Cliquez sur **Main Menu (Menu principal) > Configuration Management (Gestion des configurations) > Creating Profile Based Virtual Disk (Création d'un profil en fonction des disques virtuels)**.

La liste suivante des modes RAID s'affiche :

- Generic RAID 0 (RAID 0 générique)
- Generic RAID 1 (RAID 1 générique)
- Generic RAID 5 (RAID 5 générique)
- Generic RAID 6 (RAID 6 générique)
- Serveur de fichiers
- Serveur Web/Générique
- Base de données

- 3 Selon le mode RAID sélectionné, un ou plusieurs des critères de sélection des disques physiques s'affichent.
- 4 À partir du menu déroulant **Physical Disk Selection Criteria (Critères de sélection des disques physiques)**, sélectionnez un critère en fonction de vos besoins.

Les Profile Parameters (Paramètres du profil) de l'option sélectionnée s'affiche.

- 5 Cliquez sur **Create Virtual Disk (Créer un disque virtuel)**.
 - 6 Sélectionnez **Confirm (Confirmer)** et cliquez sur **Yes (Oui)** pour continuer.
- Le disque virtuel est créé avec les paramètres du profil sélectionné.

Affichage des propriétés d'un groupe de disques

- 1 Accédez à **Dell PERC 10 Configuration Utility (Utilitaire de configuration Dell PERC 10)**. Voir la section [Accès à l'utilitaire de configuration Dell PERC 10](#).
- 2 Cliquez sur **Main Menu (Menu principal) > Configuration Management (Gestion des configurations) > View Disk Group Properties (Afficher les propriétés du groupe de disques)**.

La liste des propriétés du groupe de disques # s'affiche :

- Allocation de capacité : affiche tous les disques virtuels associés au groupe de disques spécifique. Elle contient également des informations relatives à l'espace libre disponible.
- Sécurisé : indique si le groupe de disques est sécurisé ou non.

Suppression des configurations

- 1 Accédez à **Dell PERC 10 Configuration Utility (Utilitaire de configuration Dell PERC 10)**. Voir la section [Accès à l'utilitaire de configuration Dell PERC 10](#).
- 2 Cliquez sur **Main Menu (Menu principal) > Configuration Management (Gestion des configurations) > Clear Configuration (Effacement de configuration)**.

Un écran vous demandant si vous êtes sûr de vouloir continuer s'affiche.

- 3 Sélectionnez **Confirm (Confirmer)** et cliquez sur **Yes (Oui)** pour continuer.
- Les disques virtuels et les disques de rechange disponibles sur le contrôleur sont supprimés avec succès.

Gestion des contrôleurs

Effacement des événements du contrôleur

- 1 Accédez à **Dell PERC 10 Configuration Utility (Utilitaire de configuration Dell PERC 10)**. Voir la section [Accès à l'utilitaire de configuration Dell PERC 10](#).
- 2 Cliquez sur **Main Menu (Menu principal) > Controller Management (Gestion des contrôleurs) > Advanced Controller Management (Gestion avancée des contrôleurs)**.
- 3 Cliquez sur **Clear Controller Events (Effacer les événements du contrôleur)**.
Un écran s'affiche indiquant que l'opération s'est terminée avec succès.
- 4 Cliquez sur **OK**.

Enregistrement des événements du contrôleur

- 1 Accédez à **Dell PERC 10 Configuration Utility (Utilitaire de configuration Dell PERC 10)**. Voir la section [Accès à l'utilitaire de configuration Dell PERC 10](#).
- 2 Cliquez sur **Main Menu (Menu principal) > Controller Management (Gestion des contrôleurs) > Advanced Controller Management (Gestion avancée des contrôleurs)**.
- 3 Cliquez sur **Save Controller Events (Enregistrer les événements du contrôleur)**.
Un écran s'affiche indiquant que l'opération s'est terminée avec succès.
- 4 Cliquez sur **OK**.

Enregistrement des journaux de débogage

- 1 Accédez à **Dell PERC 10 Configuration Utility (Utilitaire de configuration Dell PERC 10)**. Voir la section [Accès à l'utilitaire de configuration Dell PERC 10](#).
- 2 Cliquez sur **Main Menu (Menu principal) > Controller Management (Gestion des contrôleurs) > Advanced Controller Management (Gestion avancée des contrôleurs)**.
- 3 Cliquez sur **Save Debug Log (Enregistrer les journaux de débogage)**.
Un écran s'affiche indiquant que l'opération s'est terminée avec succès.
- 4 Cliquez sur **OK**.

Gestion de la vitesse de liaison

- 1 Accédez à **Dell PERC 10 Configuration Utility (Utilitaire de configuration Dell PERC 10)**. Voir [Accès à l'utilitaire de configuration Dell PERC 10](#).
- 2 Cliquez sur **Main Menu (Menu principal) > Controller Management (Gestion des contrôleurs) > Advanced Controller Management (Gestion avancée des contrôleurs)**.
- 3 Cliquez sur **Manage Link Speed (Gérer la vitesse de liaison)**.
Vous pouvez afficher/modifier les paramètres du disque physique pour le contrôleur, si nécessaire. Les options possibles sont :
 - Automatique
 - 3 Gbit/s
 - 6 Gbit/s
 - 12 Gbit/s
- 4 Cliquez sur **Ok** pour enregistrer les modifications.

① **REMARQUE** : Pour refléter ces changements, effectuez un cycle d'alimentation en CA qui consiste à déconnecter et reconnecter la source d'alimentation électrique.

Restauration des paramètres d'usine

- 1 Accédez à **Dell PERC 10 Configuration Utility (Utilitaire de configuration Dell PERC 10)**. Voir la section [Accès à l'utilitaire de configuration Dell PERC 10](#).
- 2 Cliquez sur **Main Menu (Menu principal) > Set Factory Defaults (Définir les paramètres d'usine)**.
Un écran s'affiche pour confirmer l'action.
- 3 Sélectionnez **Confirm (Confirmer)** et cliquez sur **Yes (Oui)** pour continuer.

Propriétés avancées des contrôleurs

Effacement de la mémoire cache

- 1 Accédez à **Dell PERC 10 Configuration Utility (Utilitaire de configuration Dell PERC 10)**. Voir la section [Accès à l'utilitaire de configuration Dell PERC 10](#).
- 2 Cliquez sur **Main Menu (Menu principal) > Controller Management (Gestion des contrôleurs) > Advanced Controller Properties (Propriétés avancées des contrôleurs)**.
- 3 Cliquez sur **Cache and Memory (Cache et Mémoire) > Discard Preserved Cache (Supprimer la mémoire cache préservée)**.
La mémoire cache préservée est effacée avec succès.

Définition de la lecture cohérente

- 1 Accédez à **Dell PERC 10 Configuration Utility (Utilitaire de configuration Dell PERC 10)**. Voir la section [Accès à l'utilitaire de configuration Dell PERC 10](#).
- 2 Cliquez sur **Main Menu (Menu principal) > Controller Management (Gestion des contrôleurs) > Advanced Controller Properties (Propriétés avancées des contrôleurs)**.
- 3 Cliquez sur **Lecture cohérente**.
Les options suivantes s'affichent :
 - **Start (Démarrer)** : démarre la lecture cohérente pour le contrôleur sélectionné.
 - **Suspend (Suspendre)** : suspend l'opération de lecture cohérente en cours sur le contrôleur.
 - **Resume (Reprendre)** : reprend l'opération de lecture cohérente suspendue.
 - **Stop (Arrêter)** : arrête la lecture cohérente pour le contrôleur sélectionné.
- 4 Définir le **Mode** sur **Auto, Manual (Manuel)** ou **Disabled (Désactivé)**.
- 5 Cliquez sur **Apply Changes** (Appliquer les modifications).

Activation de la gestion de l'alimentation des disques physiques

- 1 Accédez à **Dell PERC 10 Configuration Utility (Utilitaire de configuration Dell PERC 10)**. Voir la section [Accès à l'utilitaire de configuration Dell PERC 10](#).
- 2 Cliquez sur **Main Menu (Menu principal) > Controller Management (Gestion des contrôleurs) > Advanced Controller Properties (Propriétés avancées des contrôleurs)**.
- 3 Cliquez sur **Physical Disk Power Management (Gestion de l'alimentation des disques physiques)**.
La liste suivante d'options s'affiche :

- Mode d'économie d'énergie : permet à l'utilisateur de spécifier le mode d'économie d'énergie du disque physique. Les options disponibles sont les suivantes :
 - Pas d'économie d'énergie
 - Économie de l'énergie équilibrée
 - Économie de l'énergie maximale
 - Économie de l'énergie personnalisée
 - Délai de ralentissement configuré : permet à l'utilisateur de spécifier la durée du délai avant qu'un disque configuré soit ralenti.
 - Ralentissement des disques de rechange : vous permet d'activer ou de désactiver le ralentissement des disques de rechange.
 - Ralentissement des disques non configurés : ralentit les disques non configurés.
 - Économie d'énergie de disques automatique : permet à l'utilisateur d'activer ou de désactiver l'horloge d'inactivité (Idle-C). Lorsque ce mode est activé, l'horloge d'inactivité est activée sur tous les disques du système compatibles, en fonction du mode d'économie d'énergie.
 - Fenêtre QoS : permet à l'utilisateur d'activer ou de désactiver la fenêtre Qualité de Service pour les disques configurés.
 - Heure de début de la fenêtre QoS : permet à l'utilisateur de spécifier l'heure de début de la fenêtre QoS.
 - Heure de fin de la fenêtre QoS : permet à l'utilisateur de spécifier l'heure de fin de la fenêtre QoS.
- 4 Sélectionnez les mises à jour requises et cliquez sur **Apply changes (Appliquer les modifications)**.
Les modifications apportées sont enregistrées avec succès.

Configuration d'un disque de rechange

- 1 Accédez à **Dell PERC 10 Configuration Utility (Utilitaire de configuration Dell PERC 10)**. Voir la section [Accès à l'utilitaire de configuration Dell PERC 10](#).
- 2 Cliquez sur **Main Menu (Menu principal) > Controller Management (Gestion des contrôleurs) > Advanced Controller Properties (Propriétés avancées des contrôleurs)**.
- 3 Cliquez sur **Spare (Disque de rechange)**.
La liste suivante d'options s'affiche :
 - Disque de rechange persistant : vous permet d'activer ou de désactiver la possibilité d'avoir des systèmes de logement pour disques de rechange identiques pour les fonds de panier et les disques de boîtiers de stockage.
 - Permettre le remplacement du membre avec un disque de rechange réversible : vous permet d'activer ou de désactiver l'option pour copier les données depuis un disque de rechange vers un disque physique.
 - Remplacement automatique du membre lors d'une erreur prévisible : vous permet d'activer ou de désactiver l'option pour lancer une opération de remplacement d'un membre si une erreur prévisible est détectée sur un disque physique.
- 4 Sélectionnez l'option applicable et cliquez sur **Apply Changes (Appliquer les modifications)**.
Les modifications apportées sont enregistrées avec succès.

Définition des taux de tâches

- 1 Accédez à **Dell PERC 10 Configuration Utility (Utilitaire de configuration Dell PERC 10)**. Voir la section [Accès à l'utilitaire de configuration Dell PERC 10](#).
- 2 Cliquez sur **Main Menu (Menu principal) > Controller Management (Gestion des contrôleurs) > Advanced Controller Properties (Propriétés avancées des contrôleurs)**.
- 3 Cliquez sur **Task Rates (Taux de tâches)**.
Les options suivantes s'affichent :
 - Taux d'initialisation en arrière-plan (BGI)
 - Vérification du taux de cohérence
 - Taux de recréation
 - Taux de reconstruction
- 4 Vous pouvez effectuer les modifications nécessaires. Cliquez ensuite sur **Apply Changes (Appliquer les modifications)**.
L'opération de définition des taux de tâches s'est terminée avec succès.

Activation de l'importation automatique

- 1 Accédez à **Dell PERC 10 Configuration Utility (Utilitaire de configuration Dell PERC 10)**. Voir la section [Accès à l'utilitaire de configuration Dell PERC 10](#).
- 2 Cliquez sur **Main Menu (Menu principal) > Controller Management (Gestion des contrôleurs) > Advanced Controller Properties (Propriétés avancées des contrôleurs)**.
- 3 Dans la section **Controller Properties (Propriétés des contrôleurs)**, définissez l'option **Auto Import Foreign Configuration (Importation automatique d'une configuration étrangère)** sur **Enabled (Activé)**.
- 4 Cliquez sur **Apply Changes** (Appliquer les modifications).
L'option d'importation automatique est activée avec succès.

Désactivation de l'importation automatique

- 1 Accédez à **Dell PERC 10 Configuration Utility (Utilitaire de configuration Dell PERC 10)**. Voir la section [Accès à l'utilitaire de configuration Dell PERC 10](#).
- 2 Cliquez sur **Main Menu (Menu principal) > Controller Management (Gestion des contrôleurs) > Advanced Controller Properties (Propriétés avancées des contrôleurs)**.
- 3 Dans la section **Controller Properties (Propriétés des contrôleurs)**, définissez l'option **Auto Import Foreign Configuration (Importation automatique d'une configuration étrangère)** sur **Disabled (Désactivé)**.
- 4 Cliquez sur **Apply Changes** (Appliquer les modifications).
L'option d'importation automatique est désactivée avec succès.

Sélection du mode d'amorçage

- 1 Accédez à **Dell PERC 10 Configuration Utility (Utilitaire de configuration Dell PERC 10)**. Voir la section [Accès à l'utilitaire de configuration Dell PERC 10](#).
- 2 Cliquez sur **Main Menu (Menu principal) > Controller Management (Gestion des contrôleurs) > Advanced Controller Properties (Propriétés avancées des contrôleurs)**.
- 3 Dans la section **CONTROLLER PROPERTIES (PROPRIÉTÉS DU CONTRÔLEUR)**, sélectionnez le mode d'amorçage à partir du menu déroulant **Boot Mode (Mode d'amorçage)**.

La liste des options de mode d'amorçage suivante s'affiche :

- Arrêt sur erreurs
- Pause en cas d'erreurs
- Ignorer les erreurs
- Mode sans échec lors d'erreurs

REMARQUE : Remarque : par défaut, l'option Mode d'amorçage est définie sur Pause en cas d'erreurs.

- 4 Cliquez sur **Apply Changes** (Appliquer les modifications).
L'opération Mode d'amorçage s'est terminée avec succès.

Interruption de la vérification de cohérence

- 1 Accédez à **Dell PERC 10 Configuration Utility (Utilitaire de configuration Dell PERC 10)**. Voir la section [Accès à l'utilitaire de configuration Dell PERC 10](#).
- 2 Cliquez sur **Main Menu (Menu principal) > Controller Management (Gestion des contrôleurs) > Advanced Controller Properties (Propriétés avancées des contrôleurs)**.
- 3 Dans la section **Controller Properties (Propriétés des contrôleurs)**, définissez l'option **Abort Consistency Check on Error (Abandonner la vérification de cohérence en cas d'erreur)** sur **Enabled (Activé)**.

- 4 Cliquez sur **Apply Changes** (Appliquer les modifications).
L'option d'interruption de l'opération de vérification de cohérence sur un disque virtuel redondant est activée lorsqu'une incohérence est détectée dans les données.

Activation de la prise en charge de l'amorçage

- 1 Accédez à **Dell PERC 10 Configuration Utility (Utilitaire de configuration Dell PERC 10)**. Voir la section [Accès à l'utilitaire de configuration Dell PERC 10](#).
- 2 Cliquez sur **Main Menu (Menu principal) > Controller Management (Gestion des contrôleurs)**.
- 3 À partir du menu déroulant **Select Boot Device (Sélectionner le périphérique d'amorçage)**, sélectionnez le périphérique d'amorçage principal.

REMARQUE : Vous ne pouvez pas afficher les options de lecteurs 4K. La prise en charge de l'amorçage 4K est uniquement disponible en mode UEFI. Elle est gérée par le chargeur d'amorçage.

REMARQUE : Dans **Select Boot Device (Sélectionner le périphérique d'amorçage)**, vous ne pouvez peut-être pas afficher tous les disques virtuels que vous avez créés. Pour afficher tous les disques virtuels créés, accédez à l'écran **Virtual Disk Management (Gestion des disques virtuels)** dans l'utilitaire de configuration HII. Pour plus d'informations, voir la section [Gestion des disques virtuels](#).

- 4 Cliquez sur **Apply Changes** (Appliquer les modifications).
La prise en charge de l'amorçage est activée sur le contrôleur sélectionné.

Activation de la prise en charge des E/S

- 1 Accédez à **Dell PERC 10 Configuration Utility (Utilitaire de configuration Dell PERC 10)**. Voir la section [Accès à l'utilitaire de configuration Dell PERC 10](#).
- 2 Cliquez sur **Main Menu (Menu principal) > Controller Management (Gestion des contrôleurs) > Advanced Controller Properties (Propriétés avancées des contrôleurs)**.
- 3 Dans la section **Controller Properties (Propriétés des contrôleurs)**, définissez l'option **Large IO Support (Prise en charge E/S)** sur **Enabled (Activé)**.
- 4 Cliquez sur **Apply Changes** (Appliquer les modifications).
Les modifications apportées sont enregistrées avec succès.

Gestion des disques virtuels

Affichage des propriétés du disque virtuel

- 1 Accédez à **Dell PERC 10 Configuration Utility (Utilitaire de configuration Dell PERC 10)**. Voir [Accès à l'utilitaire de configuration Dell PERC 10](#).
- 2 Cliquez sur **Main Menu (Menu principal) > Virtual Disk Management (Gestion des disques virtuels)**.
Tous les disques virtuels associés au contrôleur RAID sont affichés.
- 3 Pour afficher les propriétés, cliquez sur le disque virtuel. Vous pouvez afficher les propriétés suivantes du disque virtuel :

Option	Description
Fonctionnement	Affiche la liste des opérations que vous pouvez effectuer sur le disque virtuel sélectionné. Les options disponibles sont les suivantes : <ul style="list-style-type: none">• Faire clignoter• Arrêter le clignotement• Supprimer un disque virtuel• Reconfigure Virtual Disks (Reconfigurer les disques virtuels)

Option	Description
	<ul style="list-style-type: none"> Initialisation rapide Initialisation lente Disque virtuel sécurisé <p>REMARQUE : L'option Secure Virtual Disk (Disque virtuel sécurisé) n'est activée que pour les disques physiques SED par défaut, uniquement si la clé de sécurité a été configurée.</p> <ul style="list-style-type: none"> Briser le miroir Développement de disque virtuel Vérification de cohérence
Nom	Indique le nom du disque virtuel.
Propriété d'état	Indique l'état du disque virtuel. Les options possibles sont : <ul style="list-style-type: none"> Optimal Dégradé Hors ligne Échec
Niveau de RAID	Indique le niveau RAID du disque virtuel.
Taille	Indique la taille du disque virtuel.

4 Cliquez sur **Advanced... (Avancé...)**.

Vous pouvez afficher les propriétés supplémentaires suivantes du disque virtuel :

Tableau 7. Propriétés avancées du disque virtuel

Option	Description
Taille de secteur logique	Indique la taille de secteur logique de ce disque virtuel.
Taille de l'élément de bande	Indique la taille de l'élément de bande du disque virtuel.
État	Indique l'état du disque virtuel.
Sécurisé	Indique si un disque virtuel est sécurisé ou non.
Blocs défectueux	Indique si le disque virtuel contient des blocs défectueux.

Affichage des disques physiques associés à un disque virtuel

- 1 Accédez à **Dell PERC 10 Configuration Utility (Utilitaire de configuration Dell PERC 10)**. Voir [Accès à l'utilitaire de configuration Dell PERC 10](#).
- 2 Cliquez sur **Main Menu (Menu principal) > Virtual Disk Management (Gestion des disques virtuels)**.
Tous les disques virtuels associés au contrôleur RAID sont affichés.
- 3 Cliquez sur un disque virtuel.
Les propriétés du disque virtuel sont affichées.
- 4 Cliquez sur **View Associated Physical Disks (Afficher les disques physiques associés)**.
Tous les disques physiques qui sont associés au disque virtuel sont affichés.
- 5 Dans la section **Disques physiques associés**, sélectionnez le disque physique.
- 6 Cliquez sur **View Physical Disk Properties (Afficher les propriétés du disque physique)** pour afficher les propriétés du disque physique.

Configuration des règles de disques virtuels

- 1 Accédez à **Dell PERC 10 Configuration Utility (Utilitaire de configuration Dell PERC 10)**. Voir [Accès à l'utilitaire de configuration Dell PERC 10](#).
- 2 Cliquez sur **Main Menu (Menu principal) > Virtual Disk Management (Gestion des disques virtuels)**.
Tous les disques virtuels associés au contrôleur RAID sont affichés.
- 3 Cliquez sur **Advanced... (Avancé...)**.
Vous pouvez afficher les règles de disques virtuels suivantes :

Tableau 8. Stratégies des disques virtuels

Option	Description
Cache d'écriture actuel	Indique la règle de cache d'écriture actuelle pour le disque virtuel.
Cache d'écriture par défaut	Vous permet de sélectionner la règle de cache d'écriture par défaut pour le disque virtuel. Les options possibles sont : <ul style="list-style-type: none">• Écriture immédiate• Écriture différée• Forcer l'écriture différée
Règle de cache de lecture	Vous permet de sélectionner la règle de cache de lecture pour le disque virtuel. Les options possibles sont : <ul style="list-style-type: none">• No Read Ahead (Pas de lecture anticipée)• Read Ahead (Lecture anticipée)
Cache de disque	Vous permet de sélectionner la règle de cache de disque pour le disque virtuel. Les options possibles sont : <ul style="list-style-type: none">• Par défaut• Activer• Disable (mise hors service)

- 4 Cliquez sur **Apply Changes (Appliquer les modifications)**.
Les modifications apportées sont enregistrées avec succès.

Exécution de l'opération Break Mirror (Briser le miroir)

Le disque virtuel RAID 1 que vous souhaitez diviser doit avoir un état optimal et ne doit pas exécuter d'autres tâches en arrière-plan.

Pour utiliser la fonction Break Mirror (Briser le miroir) depuis l'Utilitaire de configuration HII, procédez comme suit :

- 1 Accédez à **Dell PERC 10 Configuration Utility (Utilitaire de configuration Dell PERC 10)**. Voir la section [Accès à l'utilitaire de configuration Dell PERC 10](#).
- 2 Cliquez sur **Main Menu (Menu principal) > Virtual Disk Management (Gestion des disques virtuels)**.
La liste des disques virtuels s'affiche.
- 3 Sélectionnez le disque virtuel RAID 1.
REMARQUE : L'opération Break Mirror (Briser le miroir) peut uniquement être effectuée sur des disques virtuels RAID 1.
- 4 Dans le menu déroulant **Operations (Opérations)**, sélectionnez **Break Mirror (Briser le miroir)**.
- 5 Cliquez sur **Go (OK)**.

Un écran vous demandant si vous êtes sûr de vouloir continuer s'affiche.

6 Sélectionnez l'option **Confirm (Confirmer)**.

7 Cliquez sur **Yes (Oui)**.

L'opération Break Mirror (Briser le miroir) s'est terminée avec succès.

Réalisation des opérations de développement de disque virtuel

Pour activer la fonction de développement de disque virtuel dans l'utilitaire de configuration HII, procédez comme suit :

1 Accédez à **Dell PERC 10 Configuration Utility (Utilitaire de configuration Dell PERC 10)**. Voir la section [Accès à l'utilitaire de configuration Dell PERC 10](#).

2 Cliquez sur **Main Menu (Menu principal) > Virtual Disk Management (Gestion des disques virtuels)**.

La liste des disques virtuels s'affiche.

3 Sélectionnez le disque virtuel.

4 À partir du menu déroulant **Operations (Opérations)**, sélectionnez **Expand Virtual Disk (Développer le disque virtuel)**.

REMARQUE : Vous pouvez afficher les fonctions de développement du disque virtuel uniquement si de l'espace est disponible dans le groupe de disques associés.

5 Cliquez sur **Go (OK)**.

6 Pour développer un disque virtuel, saisissez le pourcentage de capacité disponible, puis cliquez sur **Ok**.

Un écran vous demandant si vous êtes sûr de vouloir continuer s'affiche.

7 Sélectionnez l'option **Confirm (Confirmer)**.

8 Cliquez sur **Yes (Oui)**.

L'opération de développement du disque virtuel s'est terminée avec succès.

Réalisation d'une vérification de cohérence

Pour activer la vérification de cohérence dans l'utilitaire de configuration HII, procédez comme suit :

1 Accédez à **Dell PERC 10 Configuration Utility (Utilitaire de configuration Dell PERC 10)**. Voir la section [Accès à l'utilitaire de configuration Dell PERC 10](#).

2 Cliquez sur **Main Menu (Menu principal) > Virtual Disk Management (Gestion des disques virtuels)**.

La liste des disques virtuels s'affiche.

3 Sélectionnez le disque virtuel.

REMARQUE : Vous ne pouvez pas réaliser de vérification de cohérence sur les disques virtuels RAID 0.

4 Dans le menu déroulant **Operations (Opérations)**, sélectionnez **Check Consistency (Vérifier la cohérence)**.

5 Cliquez sur **Go (OK)**.

Un écran vous demandant si vous êtes sûr de vouloir continuer s'affiche.

6 Sélectionnez l'option **Confirm (Confirmer)**.

7 Cliquez sur **Yes (Oui)**.

L'opération de vérification de cohérence s'est terminée avec succès.

Gestion des disques physiques

Affichage des propriétés du disque physique

- 1 Accédez à **Dell PERC 10 Configuration Utility (Utilitaire de configuration Dell PERC 10)**. Voir [Accès à l'utilitaire de configuration Dell PERC 10](#).
- 2 Cliquez sur **Main Menu (Menu principal) > Physical Disk Management (Gestion des disques physiques)**.
Tous les disques physiques associés au contrôleur RAID sont affichés.
- 3 Pour afficher les propriétés, cliquez sur le disque physique. Vous pouvez afficher les propriétés suivantes du disque physique :

Option	Description
Fonctionnement	Affiche la liste des opérations que vous pouvez effectuer sur le disque physique sélectionné. Les options disponibles sont les suivantes : <ul style="list-style-type: none">• Faire clignoter• Arrêter le clignotement• Mise hors ligne forcée• Remplacement de membre• Options d'effacement• Disques de rechange globaux et dédiés
Physical Disk ID	Indique l'identifiant unique du disque physique.
État	Indique l'état du disque physique.
Taille	Indique la taille du disque physique.
Type	Indique le type de disque physique.
Modèle	Indique le modèle de disque physique.
Numéro de pièce	Indique le numéro de pièce du disque physique.
Numéro de série	Indique la série de disque physique.
Manufacturing Date	Indique la date à laquelle le disque physique a été fabriqué.
Associated Virtual Disks	Affiche les disques virtuels associés à ce disque physique.

- 4 Cliquez sur **Advanced... (Avancé...)**.
Vous pouvez afficher les propriétés supplémentaires suivantes du disque physique :

Tableau 9. Propriétés avancées du disque physique

Option	Description
Taille de secteur logique	Indique la taille de secteur logique du disque physique sélectionné.
Taille de secteur physique	Indique la taille de secteur physique du disque physique sélectionné.
État du SMART	Indique l'état du SMART d'un disque physique.
Révision	Indique la version du micrologiciel du disque physique.
Adresse SAS	Indique l'adresse SAS du disque physique.
État de l'alimentation du disque physique	Indique l'état de l'alimentation (Sous tension ou Économie d'énergie) du disque physique.
Paramètres de cache de disque	Indique les paramètres de cache de disque.
Valeur tr/min du disque dur	Indique la valeur tr/min du disque dur.
Espace disponible	Indique la taille disponible du disque physique.

Option	Description
Espace utilisé	Indique l'espace configuré du disque physique.
Protocole de disque	Indique le type de disque dur utilisé.
Vitesse du périphérique	Indique la vitesse du disque physique.
Vitesse de liaison négociée	Indique la vitesse de liaison négociée du périphérique.
Doté de capacités de cryptage	Indique si le disque physique est doté de capacités de cryptage ou non.
Sécurisé	Indique si le disque physique est sécurisé ou non.
Capacités d'effacement cryptographique	Indique si le disque physique est doté de capacités d'effacement cryptographique ou non.

REMARQUE : Lorsque vous sélectionnez l'option **Patrol Read (Lecture cohérente)** dans la section **Advanced... (Avancé...)**, un message d'erreur peut s'afficher. Ce message d'erreur peut être ignoré en toute sécurité.

Effacement sécurisé

REMARQUE : La fonctionnalité d'effacement sécurisé est uniquement prise en charge sur les lecteurs SED.

- 1 Accédez à **Dell PERC 10 Configuration Utility (Utilitaire de configuration Dell PERC 10)**. Voir la section [Accès à l'utilitaire de configuration Dell PERC 10](#).
- 2 Cliquez sur **Main Menu (Menu principal) > Physical Disk Management (Gestion des disques physiques)**.
La liste des disques virtuels s'affiche.
- 3 Sélectionnez un disque virtuel.
- 4 Dans le menu déroulant **Operations (Opérations)**, sélectionnez **Secure Erase (Effacement sécurisé)**.

REMARQUE : Si le lecteur installé est compatible SED, seule l'option **Secure Erase (Effacement sécurisé)** s'affiche.

- 5 Cliquez sur **Go (OK)**.
Un écran vous demandant si vous êtes sûr de vouloir continuer s'affiche.
- 6 Sélectionnez l'option **Confirm (Confirmer)**.
- 7 Cliquez sur **Yes (Oui)**.
L'opération d'effacement sécurisé s'est terminée avec succès.

Effacement cryptographique

REMARQUE : La fonction d'effacement cryptographique est uniquement prise en charge sur les lecteurs ISE.

- 1 Accédez à **Dell PERC 10 Configuration Utility (Utilitaire de configuration Dell PERC 10)**. Voir la section [Accès à l'utilitaire de configuration Dell PERC 10](#).
- 2 Cliquez sur **Main Menu (Menu principal) > Physical Disk Management (Gestion des disques physiques)**.
La liste des disques virtuels s'affiche.
- 3 Sélectionnez un disque virtuel.
- 4 Dans le menu déroulant **Operations (Opérations)**, sélectionnez **Cryptographic Erase (Effacement cryptographique)**.

REMARQUE : Si le lecteur installé est compatible ISE, seule l'option **Effacement cryptographique** s'affiche.

- 5 Cliquez sur **Go** (OK).
Un écran vous demandant si vous êtes sûr de vouloir continuer s'affiche.
- 6 Sélectionnez l'option **Confirm (Confirmer)**.
- 7 Cliquez sur **Yes (Oui)**.
L'opération d'effacement cryptographique s'est terminée avec succès.

Effacement de disque physique

Pour utiliser la fonction Effacement de disque physique depuis l'Utilitaire de configuration HII, procédez comme suit :

- 1 Accédez à **Dell PERC 10 Configuration Utility (Utilitaire de configuration Dell PERC 10)**. Voir la section [Accès à l'utilitaire de configuration Dell PERC 10](#).
- 2 Cliquez sur **Main Menu (Menu principal) > Physical Disk Management (Gestion des disques physiques)**.
La liste des disques virtuels s'affiche.
- 3 Sélectionnez un disque virtuel.
- 4 À partir du menu déroulant **Operations (Opérations)**, sélectionnez **Physical Disk Erase (Effacer le disque physique)**.

REMARQUE : Si le lecteur installé n'est pas compatible avec les disques SED ou ISE, seule l'option Effacement de disque physique s'affiche.

- 5 Cliquez sur **Go** (OK).
Un écran vous demandant si vous êtes sûr de vouloir continuer s'affiche.
- 6 Sélectionnez l'option **Confirm (Confirmer)**.
- 7 Cliquez sur **Yes (Oui)**.
L'opération d'effacement de disque physique s'est terminée avec succès.

Attribution d'un disque de rechange global

Pour attribuer un disque de rechange global dans l'utilitaire de configuration HII, procédez comme suit :

- 1 Accédez à **Dell PERC 10 Configuration Utility (Utilitaire de configuration Dell PERC 10)**. Voir la section [Accès à l'utilitaire de configuration Dell PERC 10](#).
- 2 Cliquez sur **Main Menu (Menu principal) > Physical Disk Management (Gestion des disques physiques)**.
La liste des disques physiques s'affiche.
- 3 Sélectionnez le disque physique.
- 4 À partir du menu déroulant **Operations (Opérations)**, sélectionnez **Assign Global Hot Spare (Attribuer un disque de rechange global)**.
- 5 Cliquez sur **Go** (OK).
Un écran vous demandant si vous êtes sûr de vouloir continuer s'affiche.
- 6 Sélectionnez l'option **Confirm (Confirmer)**.
- 7 Cliquez sur **Yes (Oui)**.
Le disque de rechange global est créé avec succès.

Attribution d'un disque de rechange dédié

Pour attribuer un disque de rechange dédié dans l'utilitaire de configuration H11, procédez comme suit :

- 1 Accédez à **Dell PERC 10 Configuration Utility (Utilitaire de configuration Dell PERC 10)**. Voir la section [Accès à l'utilitaire de configuration Dell PERC 10](#).
- 2 Cliquez sur **Main Menu (Menu principal) > Physical Disk Management (Gestion des disques physiques)**.
La liste des disques physiques s'affiche.
- 3 Sélectionnez le disque physique.
- 4 À partir du menu déroulant **Operations (Opérations)**, sélectionnez **Assign Dedicated Hot Spare (Attribuer un disque de rechange dédié)**.
- 5 Cliquez sur **Go (OK)**.
Un écran vous demandant si vous êtes sûr de vouloir continuer s'affiche.
- 6 Sélectionnez l'option **Confirm (Confirmer)**.
- 7 Cliquez sur **Yes (Oui)**.
Le disque de rechange dédié est créé avec succès.

Composants matériels

Affichage des propriétés de la batterie

- 1 Accédez à **Dell PERC 10 Configuration Utility (Utilitaire de configuration Dell PERC 10)**. Voir la section [Accès à l'utilitaire de configuration Dell PERC 10](#).
- 2 Cliquez sur **Main Menu (Menu principal) > Hardware Components (Composants matériels) > Battery Management (Gestion de la batterie)**.
La batterie et des informations sur sa capacité s'affichent.
- 3 Vous pouvez afficher les propriétés suivantes de la batterie :

Champ	Description
Type	Indique le type de batterie disponible.
État	Indique l'état actuel de la batterie.
Température	Indique la température actuelle de la batterie et indique également si la température est Normal (Normale) ou High (Élevée) .
Charge	Indique la charge disponible de la batterie (en pourcentage).

- 4 Cliquez sur **Advanced... (Avancé...)**.
Les autres propriétés avancées de la batterie s'affichent.
- 5 Vous pouvez afficher les propriétés avancées suivantes de la batterie :

Champ	Description
État	Indique si l'état actuel de la batterie est Charge/décharge, Dégradé ou En panne.
Tension	Indique si l'état de la tension de la batterie est normal ou élevé.
Courant	Indique la consommation électrique de la batterie en milliampères (mA).
Capacité totale	Indique la capacité de charge maximale de la batterie.
Capacité restante	Indique la capacité de charge actuelle de la batterie.
Marge d'erreur attendue	Indique la marge d'erreur attendue.
Cycles de décharge terminés	Indique les cycles de décharge terminés.
Mode de charge/décharge	Indique l'état de la batterie. Le cycle de charge/décharge est une opération périodique qui calcule la charge restante de la batterie afin de s'assurer qu'elle dispose de suffisamment d'énergie.

Affichage des disques physiques associés à un boîtier

- 1 Accédez à **Dell PERC 10 Configuration Utility (Utilitaire de configuration Dell PERC 10)**. Voir la section [Accès à l'utilitaire de configuration Dell PERC 10](#).
- 2 Cliquez sur **Main Menu (Menu principal) > Hardware Components (Composants matériels) > Enclosure Management (Gestion du boîtier)**.
- 3 Dans le champ **Select Enclosure (Sélectionnez le boîtier)**, choisissez le boîtier pour lequel vous avez besoin d'afficher les disques physiques.
Tous les disques physiques qui sont associés au disque virtuel sont affichés.
- 4 Cliquez sur le menu déroulant **Attached Physical Disks (Disques physiques connectés)**.
Tous les disques physiques associés au boîtier sélectionné s'affichent.

Gestion RAID et des clés de sécurité

Implémentation de clés de sécurité

La série de cartes PERC (PowerEdge RAID Controller) 10 prend en charge les disques autocryptables (SED) pour assurer la protection des données en cas de perte ou de vol de disques SED. La technologie de cryptage utilisée sur les lecteurs permet cette protection. Chaque contrôleur est doté d'une clé de sécurité. Vous pouvez gérer la clé de sécurité sous Local Key Management (Gestion de clés locale - LKM). La clé peut être gardée en réserve dans un fichier à l'aide d'application de gestion du stockage Dell OpenManage. La clé de sécurité est utilisée par le contrôleur pour verrouiller et déverrouiller l'accès à des disques physiques dotés de capacités de cryptage. Pour bénéficier de cette fonction, vous devez :

- 1 Disposer de disques SED sur votre système.
- 2 Créer une clé de sécurité.

Gestion des clés de sécurité dans l'utilitaire de configuration HII

L'application de gestion du stockage Dell OpenManage et **HII Configuration Utility (Utilitaire de configuration HII)** du contrôleur permettent la création et la gestion de clés de sécurité ainsi que la création de disques virtuels sécurisés. La section suivante décrit les options de menu spécifiques à la gestion des clés de sécurité et fournit des instructions détaillées pour exécuter les tâches de configuration. Le contenu de la section suivante s'applique à **HII Configuration Utility (Utilitaire de configuration HII)**. Pour plus d'informations sur les applications de gestion, voir [Gestion des applications pour cartes PERC](#).

- L'écran de gestion des disques virtuels, **VD Mgmt (Gestion des disques virtuels)**, affiche des informations sur les disques physiques et des menus d'actions. Les actions présentées ci-après concernent la sécurité. Elles peuvent être exécutées via le menu de gestion des disques virtuels :
 - **Gestion des clés de sécurité** : permet de créer, modifier ou supprimer les paramètres de sécurité d'un contrôleur.
 - **Secure Disk Group** (Sécurisation du groupe de disques) : permet de sécuriser tous les disques virtuels d'un groupe de disques.
- L'écran de gestion des disques physiques, **PD Mgmt (Gestion des disques physiques)**, affiche des informations sur les disques physiques et des menus d'actions. Les actions présentées ci-après concernent la sécurité. Elles peuvent être exécutées via le menu de gestion des disques physiques :
 - **Effacement sécurisé** : permet d'effacer de manière permanente toutes les données sur un disque physique doté de capacités de cryptage et de réinitialiser les attributs de sécurité.

Pour en savoir plus sur les écrans Gestion des disques physiques et Gestion des disques virtuels, voir les rubriques [Gestion des disques physiques](#) et [Gestion des disques virtuels](#) respectivement.

Gestion de clés locale (LKM)

Vous pouvez utiliser LKM pour générer l'ID de clé et le phrase secrète requis pour sécuriser le disque virtuel. Vous pouvez sécuriser des disques virtuels, modifier les clés de sécurité et gérer des configurations étrangères sécurisées à l'aide de ce mode de sécurité.

REMARQUE : Sous LKM, vous êtes invité à saisir un mot de passe lors de la création de la clé.

Création d'une clé de sécurité

REMARQUE : Il n'y a pas d'option de sauvegarde du mot de passe lorsque vous créez une clé de sécurité ; vous devez retenir votre mot de passe.

- 1 Accédez à **Dell PERC 10 Configuration Utility (Utilitaire de configuration Dell PERC 10)**. Voir la section [Accès à l'utilitaire de configuration Dell PERC 10](#).
- 2 Cliquez sur **Main Menu (Menu principal) > Controller Management (Gestion des contrôleurs) > Advanced Controller Management (Gestion avancée des contrôleurs) > Enable Security (Activer la sécurité)**.
- 3 Sélectionnez le mode **Security Key Management (Gestion de clé de sécurité)** en tant que **Local Key Management (Gestion de la clé locale)**.
- 4 Cliquez sur **OK**.
- 5 Dans le champ **Security Key Identifier (Identifiant de clé de sécurité)**, saisissez un identifiant pour votre clé de sécurité.

REMARQUE : L'identifiant de la clé de sécurité est un texte en clair fourni par l'utilisateur, qui sert à associer la clé de sécurité correcte au contrôleur.

- 6 Si vous souhaitez utiliser le mot de passe généré par le contrôleur, cliquez sur **Suggest Passphrase (Suggérer mot de passe)**.
Attribue automatiquement un mot de passe suggéré par le contrôleur.
- 7 Dans le champ **Passphrase (Mot de passe)**, saisissez un mot de passe.

REMARQUE : Les mots de passe sont sensibles à la casse. Vous devez saisir entre 8 et 32 caractères. Assurez-vous que ces caractères comportent au moins un chiffre, une lettre minuscule, une lettre majuscule et un caractère non alphanumérique.

- 8 Dans le champ **Confirm (Confirmer)**, saisissez de nouveau le mot de passe pour confirmer.

REMARQUE : Si les mots de passe saisi dans les champs **Mot de passe** et **Confirmer** ne correspondent pas, un message d'erreur vous invite à les saisir de nouveau.

- 9 Sélectionnez l'option **I recorded the Security Settings for Future Reference (J'ai enregistré les paramètres de sécurité pour m'y reporter ultérieurement)**.
- 10 Cliquez sur **Enable Security (Activer la sécurité)**.
La clé de sécurité est créée avec succès.

Modification de la clé de sécurité

- 1 Accédez à **Dell PERC 10 Configuration Utility (Utilitaire de configuration Dell PERC 10)**. Voir la section [Accès à l'utilitaire de configuration Dell PERC 10](#).
- 2 Cliquez sur **Main Menu (Menu principal) > Controller Management (Gestion des contrôleurs) > Advanced Controller Management (Gestion avancée des contrôleurs) > Change Passphrase (Modifier le mot de passe)**.
- 3 Sélectionnez l'option **Change Current Security Settings (Modifier les paramètres de sécurité actuels)**.
- 4 Cliquez sur **OK**.
- 5 Sélectionnez l'option **Use the existing Security Key Identifier (Utiliser l'identificateur de clé de sécurité existant)**.
- 6 Saisissez le mot de passe existant.
- 7 Sélectionnez l'option **Use the existing passphrase (Utiliser le mot de passe existant)**.
- 8 Saisissez le nouveau mot de passe.
- 9 Ressaisissez le nouveau mot de passe pour le confirmer.
- 10 Sélectionnez l'option **I recorded the Security Settings for Future Reference (J'ai enregistré les paramètres de sécurité pour m'y reporter ultérieurement)**.
- 11 Cliquez sur **Change Passphrase (Modifier le mot de passe)**.
Le nouveau mot de passe saisi est enregistré avec succès.

Désactivation de la clé de sécurité

① **REMARQUE :** La fonction Désactivation de la clé de sécurité est active lorsqu'une clé de sécurité existe sur le contrôleur.

① **REMARQUE :** Après l'opération de désactivation de la clé de sécurité, tous les disques SED sécurisés non configurés sont effacés de manière sécurisée.

- 1 Accédez à **Dell PERC 10 Configuration Utility (Utilitaire de configuration Dell PERC 10)**. Voir la section [Accès à l'utilitaire de configuration Dell PERC 10](#).
- 2 Cliquez sur **Main Menu (Menu principal) > Controller Management (Gestion des contrôleurs) > Advanced Controller Management (Gestion avancée des contrôleurs) > Disable Security (Désactiver la sécurité)**.
Vous êtes invité à confirmer si vous souhaitez poursuivre.
- 3 Sélectionnez l'option **Confirm (Confirmer)**.
- 4 Cliquez sur **Yes (Oui)**.
La clé de sécurité est désactivée avec succès.

Création de disques virtuels sécurisés

Pour créer un disque virtuel sécurisé, le contrôleur doit d'abord avoir une clé de sécurité établie. Voir la section [Création d'une clé de sécurité](#).

① **REMARQUE :** La combinaison de disques durs SAS et SATA au sein d'un disque virtuel n'est pas prise en charge. De même, la combinaison de disques durs et de disques SSD au sein d'un disque virtuel n'est pas prise en charge.

Après avoir établi la clé de sécurité, procédez comme suit :

- 1 Accédez à **Dell PERC 10 Configuration Utility (Utilitaire de configuration Dell PERC 10)**. Voir la section [Accès à l'utilitaire de configuration Dell PERC 10](#).
- 2 Cliquez sur **Main Menu (Menu principal) > Configuration Management (Gestion des configurations) > Create Virtual Disk (Créer un disque virtuel)**.
Pour en savoir plus, voir la section [Créer un disque virtuel](#).
- 3 Sélectionnez l'option **Secure Virtual Disk (Disque virtuel sécurisé)**.
- 4 Cliquez sur **Create Virtual Disk (Créer un disque virtuel)**.
Le disque virtuel sécurisé est créé avec succès.

Sécurisation d'un disque virtuel préexistant

- 1 Accédez à **Dell PERC 10 Configuration Utility (Utilitaire de configuration Dell PERC 10)**. Voir la section [Accès à l'utilitaire de configuration Dell PERC 10](#).
- 2 Cliquez sur **Main Menu (Menu principal) > Virtual Disk Management (Gestion des disques virtuels)**.
La liste des disques virtuels s'affiche.
- 3 Sélectionnez un disque virtuel.
- 4 À partir du menu déroulant **Operations (Opérations)**, sélectionnez **Secure Virtual Disk (Disque virtuel sécurisé)**.

① **REMARQUE :** Les disques virtuels peuvent uniquement être sécurisés lorsqu'ils sont à l'état Optimal.

Importation d'un disque virtuel sécurisé

REMARQUE : Le contrôleur doit posséder une clé de sécurité existante avant l'importation sécurisée d'un disque virtuel avec une configuration étrangère.

- 1 Accédez à **Dell PERC 10 Configuration Utility (Utilitaire de configuration Dell PERC 10)**. Voir la section [Accès à l'utilitaire de configuration Dell PERC 10](#).
- 2 Cliquez sur **Main Menu (Menu principal) > Configuration Management (Gestion des configurations) > Manage Foreign Configurations (Gérer les configurations étrangères) > Preview Foreign Configurations (Aperçu des configurations étrangères)**.
- 3 Cliquez sur **Import Foreign Configuration (Importer la configuration étrangère)**.
Un écran vous demandant si vous êtes sûr de vouloir continuer s'affiche.
- 4 Saisissez le **Passphrase (Mot de passe)** si vous importez un disque virtuel avec un mot de passe différent.
- 5 Sélectionnez l'option **Confirm (Confirmer)**.
- 6 Cliquez sur **Yes (Oui)**.
La configuration étrangère est importée avec succès.

Dépannage

Pour obtenir de l'aide concernant vos cartes PERC (Dell PowerEdge RAID Controller) de série 10, contactez votre représentant du Service technique Dell ou rendez-vous sur **Dell.com/support**.

Sujets :

- Message d'erreur « Un adaptateur à port de base ne répond pas »
- Message d'erreur « BIOS désactivé »
- Message d'erreur « Disques configurés retirés du système ou inaccessibles »
- Message d'erreur de données du cache pollué
- Message d'erreur de détection
- Message d'erreur de « Changements de configuration des lecteurs »
- Erreurs d'installation du système d'exploitation Windows
- Message d'erreur « État d'erreur du micrologiciel »
- Message d'erreur « Boîtier supplémentaire »
- Message d'erreur « Découverte de configuration étrangère »
- Message d'erreur « Configuration étrangère introuvable dans HII »
- État dégradé de disques virtuels
- Erreurs de mémoire
- État de cache conservé
- Erreurs de clé de sécurité
- Problèmes d'ordre général
- Problèmes liés aux disques physiques
- Erreurs SMART
- Erreurs de la fonction Remplacer le membre
- Erreurs du système d'exploitation Linux
- Voyants de support de disque
- Messages d'erreur du HII

Message d'erreur « Un adaptateur à port de base ne répond pas »

Message d'erreur : Adapter at Baseport xxxx is not responding, where xxxx is the baseport of the controller.

Mesure corrective : Contactez le Support technique Dell.

Message d'erreur « BIOS désactivé »

Message d'erreur : BIOS Disabled. No Logical Drives Handled by BIOS.

Cause probable : Ce message d'avertissement s'affiche après avoir désactivé l'option **ROM** dans l'utilitaire de configuration. Lorsque l'option **ROM** est désactivée, le BIOS ne peut plus amorcer lnt 13h et ne permet pas d'amorçage à partir du disque virtuel. lnt 13h est un signal d'interruption qui prend en charge de nombreuses commandes qui sont envoyées au BIOS puis transmises au disque physique. Les commandes incluent des actions que vous pouvez exécuter avec un disque physique, comme lecture, écriture et formatage.

Mesure corrective : Activez l'option **ROM**.

Message d'erreur « Disques configurés retirés du système ou inaccessibles »

Message d'erreur : `Some configured disks have been removed from your system or are no longer accessible. Check your cables and ensure all disks are present. Press any key or 'C' to continue.`

Cause probable : Le message indique que certains disques configurés ont été retirés. Si les disques n'ont pas été retirés, ils ne sont plus accessibles. Il se peut que les câbles SAS de votre système soient mal connectés.

Mesure corrective : Vérifiez les connexions des câbles et résolvez les problèmes. Redémarrez le système. En l'absence de problèmes avec les câbles, appuyez sur une touche ou sur <C> pour continuer.

Message d'erreur de données du cache pollué

Message d'erreur : `The following virtual disks are missing: (x). If you proceed (or load the configuration utility), these virtual disks will be removed from your configuration. If you wish to use them at a later time, they will have to be imported. If you believe these virtual disks should be present, please power off your system and check your cables to ensure all disks are present. Press any key to continue, or 'C' to load the configuration utility. The cache contains dirty data, but some virtual disks are missing or will go offline, so the cached data cannot be written to disk. If this is an unexpected error, then please power off your system and check your cables to ensure all disks are present. If you continue, the data in cache will be permanently discarded. Press 'X' to acknowledge and permanently destroy the cached data.`

Cause probable : Le contrôleur préserve le cache pollué d'un disque virtuel lorsque le ce dernier est hors ligne ou supprimé en cas de disques physiques manquants. Ce message indique que certains disques configurés ont été retirés. Si les disques n'ont pas été retirés, ils ne sont plus accessibles. Les câbles SAS de votre système sont peut-être mal connectés.

Mesure corrective : Vérifiez les connexions des câbles et résolvez les problèmes éventuels. Redémarrez le système. Utilisez l'utilitaire de configuration H11 pour importer le disque virtuel ou supprimer le cache préservé. Pour connaître les étapes à suivre afin de supprimer le cache préservé, voir [Effacement de la mémoire cache](#).

Message d'erreur de détection

Message d'erreur : `A discovery error has occurred, please power cycle the system and all the enclosures attached to this system.`

Cause probable : Ce message indique que la découverte ne s'est pas terminée dans un délai de 120 secondes. Il est possible que les câbles SAS pour votre système ne soient pas connectés correctement.

Mesure corrective : Vérifiez les connexions des câbles et résolvez les problèmes éventuels. Redémarrez ensuite le système.

Message d'erreur de « Changements de configuration des lecteurs »

Message d'erreur : `Entering the configuration utility in this state will result in drive configuration changes. Press 'Y' to continue loading the configuration utility or please power off your system and check your cables to ensure all disks are present and reboot.`

Cause probable : Ce message s'affiche après un nouvel avertissement de l'utilitaire de configuration HII indiquant l'existence de problèmes avec des disques précédemment configurés et votre choix d'accepter les modifications et de continuer. Les câbles SAS de votre système sont peut-être mal connectés.

Mesure corrective : Vérifiez les connexions des câbles et résolvez les problèmes éventuels avant de redémarrer le système. Si vous ne rencontrez aucun problème avec les câbles, appuyez sur n'importe quelle touche ou sur la touche <Y> pour continuer.

Erreurs d'installation du système d'exploitation Windows

Assurez-vous d'effectuer les étapes suivantes avant d'installer Windows sur les lecteurs secteur 4 Ko :

- 1 Lisez et comprenez les mises à jour de la version de Windows que vous avez installé. Vous trouverez ces informations dans l'assistance de Microsoft.
- 2 Reportez-vous à la section [Notes de mise à jour : problèmes importants dans Windows Server](#).

Message d'erreur « État d'erreur du micrologiciel »

Message d'erreur : `Firmware is in Fault State.`

Mesure corrective : Contactez le Support technique Dell.

Message d'erreur « Boîtier supplémentaire »

Message d'erreur : `There are X enclosures connected to connector Y, but only maximum of 4 enclosures can be connected to a single SAS connector. Please remove the extra enclosures then restart your system.`

Cause probable : Ce message s'affiche lorsque l'utilitaire de configuration HII détecte plus de quatre boîtiers connectés à un seul connecteur SAS.

Mesure corrective : Vous devez retirer tous les boîtiers supplémentaires, puis redémarrer le système.

Message d'erreur « Découverte de configuration étrangère »

Message d'erreur : `Foreign configuration(s) found on adapter. Press any key to continue, or 'C' to load the configuration utility or 'F' to import foreign configuration(s) and continue.`

- Cause probable :** Lorsque le micrologiciel d'un contrôleur détecte un disque physique comportant des métadonnées étrangères existantes, il marque ce disque physique comme étant *étranger* et génère une alerte signalant la détection d'un disque étranger.
- Mesure corrective :** Appuyez sur <F> à cette invite pour importer la configuration (si tous les disques membres du disque virtuel sont présents) sans charger **HII Configuration Utility (Utilitaire de configuration HI)**. Ou appuyez sur <C> pour accéder à **HII Configuration Utility (Utilitaire de configuration HII)**, puis importez ou effacez la configuration étrangère.

Message d'erreur « Configuration étrangère introuvable dans HII »

- Message d'erreur :** `The foreign configuration message is present during POST but no foreign configurations are present in the foreign view page in HII configuration utility. All virtual disks are in an optimal state.`
- Mesure corrective :** Vérifiez que tous vos disques physiques sont présents et que tous les disques virtuels sont à l'état Optimal. Effacez la configuration étrangère en utilisant **HII configuration utility (Utilitaire de configuration HII)** ou **Dell OpenManage Server Administrator Storage Management (Gestion du stockage Dell OpenManage Server Administrator)**.

 **PRÉCAUTION : Le disque physique passe à l'état Prêt lorsque vous effacez la configuration étrangère.**

Si vous insérez dans le système un disque physique qui faisait auparavant partie d'un disque virtuel dans le système et si son emplacement précédent est maintenant occupé par un autre disque (suite à une reconstruction), vous devez supprimer manuellement la configuration étrangère du disque inséré.

État dégradé de disques virtuels

L'état d'un disque virtuel redondant est dégradé lorsqu'un ou plusieurs disques physiques sont en panne ou inaccessibles. Par exemple, si un disque virtuel RAID 1 comprend deux disques physiques et que l'un d'entre eux tombe en panne ou devient inaccessible, le disque virtuel se dégrade.

Pour restaurer un disque virtuel dégradé, vous devez remplacer le disque physique en panne et le reconstruire. Une fois le processus de reconstruction terminé, l'état du disque virtuel passe de dégradé à optimal.

Erreurs de mémoire

Des erreurs de mémoire peuvent endommager les données mises en cache, de sorte que les contrôleurs sont conçus pour détecter et tenter de récupérer des erreurs mémoire. Les erreurs mémoire sur un bit peuvent être par le contrôleur et n'entravent pas le fonctionnement normal. Une notification est envoyée si le nombre d'erreurs sur un bit excède une valeur seuil.

Les erreurs sur plusieurs bits sont plus sérieuses car elles résultent en données endommagées et en perte de données. Les actions suivantes sont ce qui se produit en cas d'erreurs sur plusieurs bits :

- Si une erreur sur plusieurs bits se produit lors de l'accès aux données dans le cache lorsque le contrôleur est démarré avec un cache pollué, celui-ci supprime le contenu du cache. Le contrôleur génère un message d'avertissement sur la console système pour indiquer que le cache a été supprimé et génère un événement.
- Lorsqu'une erreur sur plusieurs bits se produit pendant l'exécution, que ce soit dans le code/les données ou dans le cache, le contrôleur s'arrête.
- Le contrôleur consigne un événement dans son journal d'événements interne et affiche un message pendant l'autotest de démarrage, signalant qu'une erreur sur plusieurs bits a été détectée.

 **REMARQUE : En présence d'une erreur sur plusieurs bits, contactez le Support Technique Dell.**

État de cache conservé

Le contrôleur préserve le cache pollué d'un disque virtuel lorsque ce dernier est hors ligne ou supprimé en cas de disques physiques manquants. Ce cache pollué conservé, appelé cache épinglé, est conservé jusqu'à ce que vous importiez le disque virtuel ou que vous vidiez le cache.

Utilisez **HII Configuration Utility (Utilitaire de configuration HII)** pour choisir d'importer le disque virtuel ou de supprimer le cache conservé.

Erreurs de clé de sécurité

Erreurs d'importation étrangère sécurisée

Une configuration étrangère est une configuration RAID qui existe déjà sur un disque physique de remplacement que vous installez dans un système. Une configuration étrangère sécurisée est une configuration RAID créée sous une clé de sécurité différente.

Il existe deux scénarios pour lesquels une importation étrangère sécurisée échoue :

- **L'authentification de la phrase secrète échoue** : un disque virtuel sécurisé avec une clé de sécurité différente de celle du contrôleur actuel ne peut pas être importé sans authentification de la phrase secrète originale utilisée pour les sécuriser. Fournissez la phrase secrète correcte pour importer la configuration étrangère sécurisée. Si vous avez perdu ou oublié la phrase secrète, les disques étrangers sécurisés demeurent verrouillés (inaccessibles) jusqu'à ce que la phrase secrète appropriée soit saisie ou qu'un effacement sécurisé ne soit effectué.
- **Le disque virtuel sécurisé est en état hors ligne après l'introduction de la phrase secrète correcte** : vous devez déterminer la raison de l'échec du disque virtuel et résoudre le problème.

Échec de sélection ou de configuration de disques non autocryptables (SED)

Un disque virtuel peut être sécurisé ou non selon la manière dont il a été configuré lors de sa création. Pour créer un disque virtuel sécurisé, le contrôleur doit posséder une clé de sécurité et ne doit être composé que de disques SED. Pour sélectionner ou configurer des disques non SED, vous devez créer un disque virtuel non sécurisé. Vous pouvez créer un disque virtuel non sécurisé même si une clé de sécurité est présente. Sélectionnez l'option **Secure VD (Sécuriser le disque virtuel)** et définissez-la sur **No (Non)** dans le menu **Create New VD (Créer un nouveau disque virtuel)**. Pour les étapes permettant de créer un disque virtuel non sécurisé, voir [Création de disques virtuels](#).

Échec de suppression de la clé de sécurité

Une clé de sécurité est utilisée pour verrouiller ou déverrouiller l'accès à un composant sécurisé. Cette clé n'est pas utilisée dans le cryptage réel des données. Si une clé de sécurité est présente, des disques virtuels sécurisés et non sécurisés peuvent exister.

Pour supprimer la clé de sécurité, une clé de sécurité établie précédemment doit d'abord être présente sur le contrôleur et aucun disque sécurisé configuré ne peut exister. Retirez ou supprimez tout disque virtuel sécurisé configuré existant.

Échec de la tâche d'effacement sécurisé (Secure Erase) sur les disques physiques

L'effacement sécurisé est un processus qui permet d'effacer de manière permanente toutes les données sur un disque physique doté de capacités de cryptage et de réinitialiser les attributs de sécurité. Ce processus est utilisé, par exemple, pour supprimer une configuration étrangère en cas de perte ou d'oubli du mot de passe ou pour déverrouiller un disque précédemment verrouillé.

L'effacement sécurisé ne peut être effectué que sur des disques dotés de capacités de cryptage, pour autant que ces disques ne soient pas des disques de rechange et qu'ils ne soient configurés (qu'ils fassent partie d'un disque virtuel). Vérifiez que les conditions sont remplies. Voir la section [Effacement sécurisé](#).

Problèmes d'ordre général

La carte PERC a un bord jaune dans le Gestionnaire de périphériques

Problème : Le périphérique apparaît dans le **Gestionnaire de périphériques**, mais avec un point d'exclamation jaune.

Mesure corrective : Réinstallez le pilote. Pour plus d'informations sur la réinstallation des pilotes, voir [Installation des pilotes](#).

La carte PERC n'est pas affichée dans le Gestionnaires de périphériques

Problème : Le périphérique n'apparaît pas dans le **Gestionnaire de périphériques**.

Mesure corrective : Mettez le système hors tension et réinstallez le contrôleur dans son logement.
Pour plus d'informations, voir la section [Déploiement de la carte PERC](#).

Problèmes liés aux disques physiques

Disque physique en état d'échec

Problème : L'un des disques physiques de la matrice de disques est en panne.

Mesure corrective : Mettez à jour les cartes PERC à la dernière version du micrologiciel disponible sur le site Dell.com/support et remplacez le lecteur.

Impossible de reconstruire un disque virtuel avec tolérance aux pannes

- Problème :** Reconstruction impossible d'un disque virtuel avec tolérance aux pannes. Pour plus d'informations, recherchez les disques virtuels dans le journal des alertes.
- Mesure corrective :** Le disque de remplacement est trop petit ou n'est pas compatible avec le disque virtuel. Remplacez le disque défectueux par un bon disque physique compatible de même capacité ou de capacité supérieure.

Erreur fatale ou données endommagées signalées

- Problème :** Des erreurs fatales ou des données endommagées sont signalées lors de l'accès aux disques virtuels.
- Mesure corrective :** Contactez le Support technique Dell.

Disque physique affiché comme bloqué

- Problème :** Un ou plusieurs disques physiques sont affichés comme **Bloqué** et ne peuvent pas être configurés.
- Mesure corrective :** Mettez à jour les cartes PERC à la dernière version du micrologiciel disponible sur le site Dell.com/support. Remettez en place le lecteur et assurez-vous de ne pas utiliser le disque bloqué.

Plusieurs disques deviennent inaccessibles

- Problème :** Reconstituez les disques physiques si plusieurs disques physiques deviennent simultanément inaccessibles.
- Mesure corrective :** Plusieurs erreurs de disques physiques dans une matrice unique indiquent généralement une défaillance du câblage ou des connexions et pourraient entraîner une perte de données. Vous pouvez récupérer le disque virtuel après que plusieurs disques physiques soient devenus simultanément inaccessibles. Exécutez les étapes suivantes pour récupérer le disque virtuel :

⚠ PRÉCAUTION : Respectez les consignes de sécurité pour éviter toute décharge électrostatique.

- 1 Mettez le système hors tension, vérifiez les branchements et réinstallez les disques physiques dans leur logement.
- 2 Vérifiez que tous les disques sont présents dans le boîtier.
- 3 Mettez le système sous tension et accédez à **HII Configuration Utility (Utilitaire de configuration HII)**.
- 4 Importez la configuration étrangère.
- 5 En réponse à l'invite, appuyez sur <F> pour importer la configuration ou sur <C> pour accéder à **HII Configuration Utility (Utilitaire de configuration HII)**, puis choisissez d'importer ou d'effacer la configuration étrangère.

Si le disque virtuel est redondant et est passé par l'état **Dégradé** avant de passer **Hors ligne**, une opération de reconstruction démarre automatiquement après importation de la configuration. Si le disque virtuel est passé directement à l'état **Hors ligne** parce qu'un câble a été retiré ou suite à une perte d'alimentation, le disque virtuel est importé dans son état **Optimal** sans qu'une reconstruction n'ait lieu.

① REMARQUE : Vous pouvez utiliser **HII Configuration Utility (Utilitaire de configuration HII)** ou l'application de gestion de stockage **Dell OpenManage** pour effectuer manuellement la reconstruction de plusieurs disques physiques.

Reconstruction d'un disque physique défaillant

Problème : Reconstruction d'un disque physique en état d'échec.

Mesure corrective : Si vous avez configuré des disques de rechange, la carte PERC tente automatiquement d'utiliser l'un de ces disques pour reconstruire un disque physique en panne. La reconstruction manuelle est nécessaire si vous ne disposez d'aucun disque de rechange de capacité suffisante pour reconstruire les disques physiques en panne. Vous devez insérer dans le sous-système un disque physique possédant une capacité suffisante avant de reconstruire le disque physique.

REMARQUE : Vous pouvez utiliser **HII Configuration Utility (Utilitaire de configuration HII)** ou **l'application de gestion du stockage Dell OpenManage pour reconstruire manuellement un seul disque physique.**

Panne d'un disque virtuel pendant la reconstruction à l'aide d'un disque de rechange global

Problème : Un disque virtuel tombe en panne pendant la reconstruction à l'aide d'un disque de secours global.

Description Le disque de rechange global revient à l'état **Hotspare** (Rechange) et le disque virtuel est en état **Failed** (Échec).

Un disque virtuel tombe en panne pendant la reconstruction à l'aide d'un disque de rechange dédié

Problème : Un disque virtuel tombe en panne pendant la reconstruction à l'aide d'un disque de secours dédié.

Description Vous devez reconstruire manuellement ou ajouter un nouveau disque dur au système et lancer la reconstruction.

Un disque physique tombe en panne pendant la reconstruction sur un disque virtuel redondant

Problème : Un disque physique tombe en panne pendant la reconstruction sur un disque virtuel redondant doté d'un disque de rechange.

Description Le disque de rechange dédié passe à l'état **Ready** (Prêt) et le disque virtuel passe à l'état **Failed** (Échec).

Panne d'un disque virtuel pendant la reconstruction à l'aide d'un disque de rechange dédié

Problème : Un disque virtuel tombe en panne pendant la reconstruction à l'aide d'un disque de secours dédié.

Description Le disque de rechange dédié est en état **Ready** (Prêt) et le disque virtuel est en état **Failed** (Échec).

La reconstruction d'un disque physique prend beaucoup de temps

Problème :	La reconstruction d'un disque physique est plus longue que prévu.
Description	La reconstruction d'un disque physique qui supporte une forte charge prend plus longtemps. Il n'existe qu'une opération d'entrée/sortie de reconstruction pour cinq opérations d'E/S de l'hôte.
Mesure corrective :	Si possible, réduisez la contrainte sur le disque physique.

Erreurs SMART

La fonction SMART contrôle les performances internes de tous les moteurs, têtes et autres composants électroniques d'un disque physique afin de détecter les pannes avant qu'elles se produisent.

① **REMARQUE :** Pour obtenir des informations sur l'emplacement des rapports d'erreurs SMART indiquant les pannes matérielles, consultez la documentation de gestion du stockage Dell OpenManage à l'adresse Dell.com/support/manuals.

Erreur SMART détectée sur un disque physique d'un disque virtuel redondant

Problème :	Une erreur SMART a été détectée sur un disque physique d'un disque virtuel redondant.
Mesure corrective :	Effectuez les opérations suivantes : <ol style="list-style-type: none">1 Sauvegardez vos données.2 Forcez la mise hors ligne du disque physique.<p>① REMARQUE : S'il existe un disque de secours, la reconstruction démarre sur ce disque après la mise hors ligne forcée du lecteur.</p>3 Remplacez le disque physique concerné par un nouveau disque physique de capacité identique ou supérieure.4 Exécutez l'opération Remplacer le membre.<p>① REMARQUE : L'opération Replace Member (Remplacer le membre) vous permet de copier des données depuis un disque physique source d'un disque virtuel vers un disque physique cible ne faisant pas partie du disque virtuel. Pour en savoir plus sur la fonction Replace Member (Remplacer le membre), voir la rubrique Configuration d'un disque de rechange.</p>

Erreur SMART détectée sur un disque physique d'un disque virtuel non redondant

Problème :	Une erreur SMART a été détectée sur un disque physique d'un disque virtuel non redondant.
Mesure corrective :	Effectuez les opérations suivantes : <ol style="list-style-type: none">1 Sauvegardez vos données.2 Utilisez l'option Remplacer le membre ou configurez un disque de secours global pour remplacer le disque automatiquement.

① **REMARQUE :** Pour en savoir plus sur la fonction **Replace Member (Remplacer le membre)**, voir la rubrique **Configuration d'un disque de rechange**.

- 3 Remplacez le disque physique affecté par un nouveau disque physique de capacité identique ou supérieure.
- 4 Restaurez les données à partir d'une sauvegarde.

Erreurs de la fonction Remplacer le membre

① **REMARQUE :** Pour en savoir plus sur la fonction **Remplacer le membre**, voir **Configuration d'un disque de rechange**.

Panne du disque source pendant l'opération Remplacer le membre

- Problème :** Panne du lecteur source pendant l'opération **Remplacer le membre**.
- Mesure corrective :** Si les données source sont disponibles sur d'autres lecteurs du disque virtuel, la reconstruction démarre automatiquement sur le disque cible et les données sont générées à partir du contenu des autres lecteurs.

Panne du disque cible

- Problème :** Le disque cible tombe en panne.
- Mesure corrective :** En cas de panne du disque cible, l'opération **Remplacer le membre** est abandonnée.

Disque en panne

- Problème :** Un disque tombe en panne.
- Mesure corrective :** Si le disque cible tombe en panne et si l'opération **Remplacer le membre** est abandonnée alors que les données source sont toujours disponibles, l'opération **Remplacer le membre** doit se poursuivre en tant que **Remplacer le membre**.

Erreurs du système d'exploitation Linux

Message d'erreur « La règle de disque virtuel est supposée être Écriture immédiate »

- Erreur :**
`<Date:Time> <HostName> kernel: sdb: asking for cache data failed<Date:Time>
<HostName> kernel: sdb: assuming drive cache: write through`
- Mesure corrective :** Le message d'erreur est affiché lorsque la couche intermédiaire SCSI (Small Computer System Interface) de Linux demande les paramètres de cache du disque physique. Le micrologiciel du contrôleur gère les paramètres de cache du disque virtuel par contrôleur et par disque virtuel, de sorte que le micrologiciel ne réagit pas à cette commande. La couche intermédiaire SCSI de Linux suppose que la règle du cache du disque virtuel est **Écriture immédiate**. SDB est le noeud de périphérique pour un disque virtuel. Cette valeur change pour chaque disque virtuel.

Pour plus d'informations sur le cache en **écriture immédiate**, consultez la section [Règles d'écriture du cache des disques virtuels](#).

Excepté pour ce message, ce comportement est sans effet sur le fonctionnement normal. La règle de cache du disque virtuel et le débit des E/S ne sont pas affectés par ce message. Les paramètres de règle du cache pour le système PERC SAS RAID demeurent inchangés.

Message d'erreur « Impossible d'enregistrer le périphérique SCSI »

Erreur :

```
smartd[smartd[2338] Device: /dev/sda, Bad IEC (SMART) mode page, err=-5, skip device smartd[2338] Unable to register SCSI device /dev/sda at line 1 of file /etc/smartd.conf.
```

Mesure corrective : Ce problème est connu. Une commande non prise en charge est entrée par le biais de l'application utilisateur. Les applications utilisateurs tentent de diriger les blocs de description de commande vers des volumes RAID. Le message d'erreur n'affecte pas la fonctionnalité de la fonction. La commande **Mode Sense/Select** est prise en charge par le micrologiciel sur le contrôleur. Toutefois, le **daemon** du noyau Linux envoie la commande au disque virtuel au lieu de l'envoyer au nœud **IOCTL** du pilote. Cette action n'est pas prise en charge.

Voyants de support de disque

Chaque support de disque dur est doté d'un voyant d'activité et d'un voyant d'état. Les voyants fournissent des informations sur l'état actuel du disque dur. Le voyant d'activité indique si le disque dur est en cours d'utilisation ou non. Le voyant d'état indique l'état d'alimentation du disque dur.

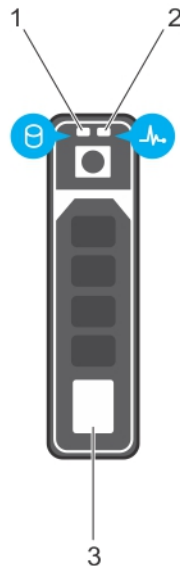


Figure 10. Voyants du disque dur

- | | | | |
|---|-------------------|---|---------------|
| 1 | voyant d'activité | 2 | voyant d'état |
| 3 | disque dur | | |

REMARQUE : Si le disque dur est en mode AHCI (Advanced Host Controller Interface), le voyant d'état (sur la droite) ne s'allume pas.

Tableau 10. Codes des voyants du disque dur

Séquence des voyants d'état des lecteurs	État
Clignote en vert deux fois par seconde	Identification du disque ou préparation au retrait.
Désactivé	Disque prêt pour insertion ou retrait.
Clignote en vert, puis orange, puis s'éteint	Panne du lecteur prévisible.
Clignote en orange quatre fois par seconde	Disque en panne.
Clignote en vert lentement	Reconstruction du disque.
Vert fixe	Disque en ligne.
Il clignote en vert pendant trois secondes, en orange pendant trois secondes, puis s'éteint au bout de six secondes	Reconstruction interrompue.

Messages d'erreur du HII

État défectueux des pilotes

- Erreur :** `One or more boot driver(s) have reported issues. Check the Driver Health Menu in Boot Manager for details.`
- Cause probable :** Ce message peut indiquer que les câbles ne sont pas branchés, que les disques peuvent être manquants ou que des modifications doivent être apportées à la configuration du pilote UEFI.
- Mesure corrective :**
- 1 Vérifiez si les câbles sont branchés correctement ou remplacez les disques durs manquants, le cas échéant, puis redémarrez le système.
 - 2 Appuyez sur n'importe quelle touche pour charger le gestionnaire d'état des pilotes afin d'afficher les configurations. Le programme Driver Health Manager affiche le ou les pilotes qui doivent être configurés en conséquence.
 - 3 Inversement, si le pilote UEFI requiert une configuration, appuyez sur n'importe quelle touche pour charger l'utilitaire de configuration.

Annexe : description de RAID

Le terme RAID désigne un groupe de plusieurs disques physiques indépendants qui permet d'optimiser les performances en augmentant le nombre de disques utilisés pour l'accès aux données et leur enregistrement.

⚠ PRÉCAUTION : En revanche, en RAID 0, une panne d'un disque physique provoque une perte de données.

Un sous-système de disques RAID offre les avantages suivants :

- Améliore les performances d'E/S et la disponibilité des données.
- Augmentation du débit des données car les accès se font sur plusieurs disques simultanément. Le groupe de disques physiques apparaît au système hôte sous forme d'une unité de stockage unique, ou de multiples unités logiques.
- Disponibilité accrue au stockage de données et meilleure tolérance aux pannes. Les données perdues suite à la défaillance d'un disque physique peuvent être récupérées en reconstruisant les données manquantes à partir des disques physiques restants contenant les données ou la parité.

Sujets :

- [Récapitulatif des niveaux de RAID](#)
- [Terminologie RAID](#)

Récapitulatif des niveaux de RAID

Vous trouverez ci-dessous les niveaux de RAID pris en charge par les cartes PERC de série 10 :

- Le RAID 0 utilise la répartition (striping) des données sur plusieurs disques pour accélérer le débit des données, notamment pour les fichiers volumineux, dans les environnements ne nécessitant pas de redondance des données.
- Le RAID 1 utilise la mise en miroir des disques afin que les données écrites sur un disque physique soient écrites simultanément sur un autre disque physique. Le RAID 1 convient aux petites bases de données ou aux applications qui ont besoin d'une petite capacité et d'une redondance totale des données.
- Le RAID 5 combine répartition sur plusieurs disques et stockage des données de parité sur tous les disques physiques (parité distribuée) afin de fournir un débit élevé et une redondance des données, particulièrement pour les accès aléatoires peu volumineux.
- Le RAID 6 est une extension de RAID 5 et utilise un bloc de parité supplémentaire. Il met en place une répartition au niveau du bloc, avec deux blocs de parité répartis sur tous les disques membres. Le RAID 6 protège des situations où deux disques tombent en panne et des pannes qui surviennent lorsqu'un seul disque est en cours de reconstruction. Si vous utilisez une seule matrice, la mise en place d'un système RAID 6 est plus efficace que l'utilisation d'un disque de rechange.
- Le RAID 10 est une combinaison de RAID 0 et de RAID 1. Il utilise la répartition sur disques sur des disques en miroir. Il offre ainsi un débit de données élevé et une redondance complète des données.
- Le RAID 50 est une combinaison du RAID 0 et du RAID 5 où une matrice en RAID 0 est répartie sur des éléments en RAID 5. Il nécessite au moins six disques.
- Le RAID 60 est une combinaison du RAID 0 et du RAID 6 où une matrice en RAID 0 est répartie sur des éléments en RAID 6. Il nécessite au moins huit disques.

Le tableau suivant répertorie le nombre minimal et maximal de disques pris en charge par chaque niveau de RAID.

Tableau 11. Nombre de disques minimal et maximal pris en charge par chaque niveau de RAID

Niveau de RAID	Nombre minimal de disques	Nombre maximal de disques
0	1	32
1	2	2
5	3	32
6	4	32
10	4	64
50	6	64
60	8	64

Terminologie RAID

Répartition sur les disques

La répartition sur les disques permet d'écrire des données sur plusieurs disques physiques au lieu d'un seul. La répartition sur les disques implique le partitionnement de l'espace de stockage de chaque disque physique en bandes de tailles suivantes : 64 Ko, 128 Ko, 256 Ko, 512 Ko et 1 Mo. Les bandes sont entrelacées de manière séquentielle répétitive. La partie de la bande sur un seul disque physique est appelée élément de bande.

Par exemple, dans un système de quatre disques n'utilisant que la répartition sur les disques (utilisée en RAID 0), le segment 1 est écrit sur le disque 1, le segment 2 est écrit sur le disque 2, et ainsi de suite. La répartition sur les disques augmente les performances car les accès à plusieurs disques physiques se font simultanément, mais la répartition sur les disques n'assure pas de redondance des données.

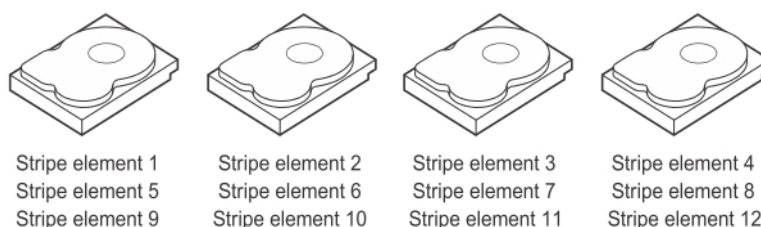


Figure 11. Exemple d'utilisation de répartition sur les disques (RAID 0)

Mise en miroir des disques

Avec la mise en miroir (utilisée dans RAID 1), les données écrites sur un disque sont simultanément écrites sur un autre disque. Si un disque tombe en panne, le contenu de l'autre disque peut être utilisé pour faire tourner le système et reconstruire le disque physique en panne. Le principal avantage de la mise en miroir des disques est qu'elle assure une redondance totale des données. Les deux disques contiennent les mêmes données en permanence. L'un ou l'autre des disques physiques peut agir comme disque physique opérationnel.

La mise en miroir fournit une redondance totale des données, mais coûte cher, car il est nécessaire de dupliquer chaque disque physique du système.

REMARQUE : La mise en miroir améliore les performances de lecture grâce à l'équilibrage de charge de lecture.

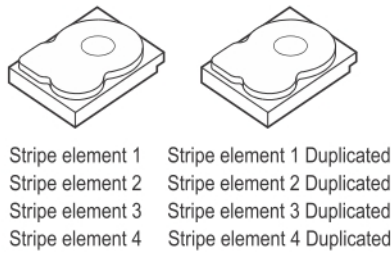


Figure 12. Exemple de mise en miroir des disques (RAID 1)

Niveaux de RAID fractionnés

Fractionnement est un terme utilisé pour décrire la manière dont les RAID de niveaux 10, 50 et 60 sont construits à partir de plusieurs ensembles de niveaux RAID simples ou basiques. Par exemple, un RAID 10 a de multiples ensembles de matrices RAID 1, chaque ensemble RAID 1 étant considéré un fractionnement. Les données sont ensuite segmentées (RAID 0) sur les fractionnements RAID 1 pour créer un disque virtuel RAID 10. De même, RAID 50 et RAID 60 associent de multiples ensembles de RAID 5 ou RAID 6 respectivement avec segmentation.

Données de parité

Les données de parité sont des données redondantes générées pour fournir une tolérance de pannes au sein de certains niveaux RAID. En cas de défaillance d'un disque, les données de parité peuvent être utilisées par le contrôleur pour régénérer les données de l'utilisateur. Des données de parité sont présentes pour RAID 5, 6, 50 et 60.

Les données de parité sont distribuées sur tous les disques physiques du système. Si un seul disque physique échoue, celui-ci peut être reconstruit à partir de la parité et des données des autres disques physiques. Le niveau 5 RAID combine une parité distribuée avec une segmentation des données. La parité fournit une redondance pour une panne de disque physique sans dupliquer le contenu de la totalité des disques physiques.

RAID 6 combine la parité distribuée double avec la répartition sur les disques. Ce niveau de parité permet des défaillances de deux disques sans dupliquer les contenus de disques physiques entiers.

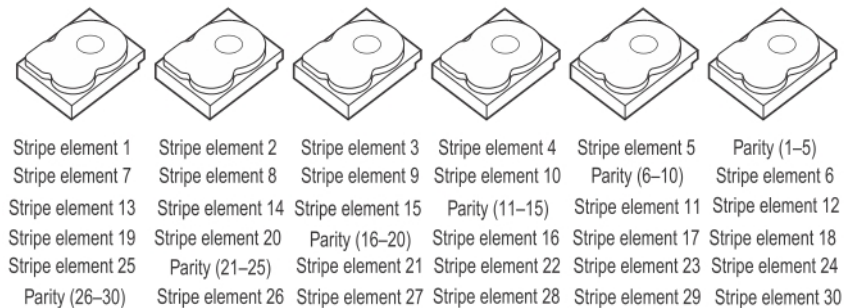


Figure 13. Exemple de parité distribuée (RAID 5)

REMARQUE : Les données de parité sont réparties sur plusieurs disques physiques du groupe de disques.

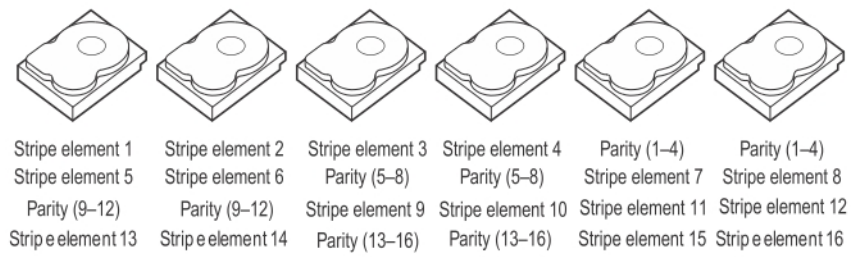


Figure 14. Exemple de parité distribuée double (RAID 6)

REMARQUE : La parité est distribuée sur tous les disques de la matrice.

Obtention d'aide

Vous pouvez obtenir de l'aide pour votre produit Dell en contactant Dell ou envoyer des commentaires sur la documentation du produit.

Contacteur Dell

Dell propose plusieurs possibilités de maintenance et de support en ligne ou par téléphone. Si vous ne disposez pas d'une connexion Internet active, vous trouverez les coordonnées sur votre facture d'achat, bordereau d'expédition, facture ou catalogue de produits Dell. La disponibilité des services varie selon le pays et le produit. Certains services peuvent ne pas être disponibles dans votre zone géographique. Pour prendre contact avec Dell pour des questions commerciales, de support technique ou de service clientèle :

- 1 Rendez-vous sur Dell.com/support.
- 2 Sélectionnez votre pays dans le menu déroulant située dans le coin inférieur droit de la page.
- 3 Pour obtenir une assistance personnalisée :
 - a Saisissez le numéro de service de votre système dans le champ **Saisissez votre numéro de service**.
 - b Cliquez sur **Envoyer**.
La page de support qui répertorie les différentes catégories de supports s'affiche.
- 4 Pour une assistance générale :
 - a Sélectionnez la catégorie de votre produit.
 - b Sélectionnez le segment de votre produit.
 - c Sélectionnez votre produit.
La page d'assistance qui répertorie les différentes catégories d'assistance s'affiche.
- 5 Pour savoir comment contacter l'Assistance technique mondiale Dell :
 - a Cliquez sur l'[Assistance technique mondiale](#).
 - b La page **Contacteur l'assistance technique** qui s'affiche contient des informations détaillées concernant la façon de contacter l'équipe d'assistance technique mondiale, par téléphone, chat ou courrier électronique.

Commentaires sur la documentation

Cliquez sur le lien **Commentaires** dans n'importe quelle page de documentation Dell, remplissez le formulaire et cliquez sur **Envoyer** pour nous faire parvenir vos commentaires.