


Dell PowerEdge R930

Owner's Manual

Notlar, dikkat edilecek noktalar ve uyarılar

 **NOT:** NOT, ürününüzü daha iyi kullanmanıza yardımcı olacak önemli bilgiler sağlar.

 **DİKKAT:** DİKKAT, donanım hasarı veya veri kaybı olasılığını gösterir ve sorunu nasıl önleyeceğinizi bildirir.

 **UYARI:** UYARI, mülk hasarı, kişisel yaralanma veya ölüm potansiyeline işaret eder.

Chapter 1: PowerEdge R930 Hakkında.....	8
PowerEdge R930 sistemi için desteklenen yapılandırmalar.....	8
Ön Panel.....	10
PowerEdge R930 sistemi ön panel özellikleri.....	10
Arka panelin özellikleri.....	14
PowerEdge R930 sistemi arka panel özellikleri.....	14
Tanı göstergeleri.....	16
Sabit sürücü gösterge kodları.....	16
SSD LED göstergesi paterni.....	17
NIC gösterge kodları.....	18
Yedekli güç kaynağı birimi için gösterge kodları	18
Dahili çift SD modülü gösterge kodları.....	20
Sisteminizin servis etiketini bulma.....	21
Chapter 2: Dokümantasyon kaynakları.....	22
Chapter 3: Teknik özellikler.....	25
Kasa boyutları.....	25
Kasa ağırlığı.....	26
İşlemci özellikleri.....	26
PSU teknik özellikleri.....	26
Sistem pili özellikleri.....	26
Genişletme veri yolu özellikleri.....	26
Bellek özellikleri.....	27
Sürücü özellikleri.....	27
Sabit sürücüler.....	27
Optik Sürücü.....	28
Bağlantı noktaları ve konektörlerin özellikleri.....	28
USB bağlantı noktaları.....	28
NIC bağlantı noktaları.....	29
Seri konektör.....	29
VGA bağlantı noktaları.....	29
Dahili Çift SD Modülü.....	29
Video özellikleri.....	29
Çevre özellikleri.....	29
Partikül ve gaz kirliliği teknik özellikleri	30
Standart çalışma sıcaklığı.....	31
Genişletilmiş çalışma sıcaklığı.....	31
Genişletilmiş çalışma sıcaklığı kısıtlamaları.....	32
Chapter 4: Başlangıç sistem kurulumu ve yapılandırması.....	33
Sistemin kurulması.....	33
iDRAC yapılandırması.....	33
iDRAC IP adresini ayarlama seçenekleri.....	33

İşletim sistemini yükleme seçenekleri.....	34
Ürün yazılımı ve sürücüleri indirme yöntemleri.....	34

Chapter 5: İşletim sistemi öncesi yönetim uygulamaları..... 36

İşletim sistemi öncesi uygulamalarını yönetme seçenekleri.....	36
Sistem Kurulumu.....	36
Sistem Kurulumunu Görüntüleme.....	37
Sistem Kurulumu ayrıntıları.....	37
Sistem BIOS'u.....	37
iDRAC Ayarları yardımcı programı.....	60
Aygıt Ayarları.....	60
Dell Hayat Döngüsü Denetleyicisi.....	61
Tümleşik sistem yönetimi.....	61
Önyükleme Yöneticisi.....	61
Önyükleme Yöneticisini Görüntüleme.....	61
Önyükleme Yöneticisi ana menüsü.....	62
PXE önyükleme.....	63

Chapter 6: Sistem bileşenlerini takma ve çıkarma..... 64

Güvenlik talimatları.....	64
sistem içinde çalışmadan önce.....	65
sistem içinde çalıştıktan sonra.....	65
Önerilen araçlar.....	65
Ön çerçeve (isteğe bağlı).....	66
İsteğe bağlı ön çerçeveyi çıkarma.....	66
İsteğe bağlı ön çerçeveyi takma.....	66
Sistem kapağı.....	67
Sistem Kapağını Çıkarma.....	67
Sistem kapağını takma.....	68
Sistemin İçi.....	69
Sistem belleği.....	70
Genel bellek modülü montaj yönergeleri.....	72
Moda Özel Yönergeler.....	73
Fault Resilient Memory (Hata Toleranslı Bellek).....	74
Örnek bellek yapılandırmaları.....	74
Bellek yükseltici.....	75
Bellek yükseltici kapağını çıkarma.....	75
Bellek yükseltici kapağını takma.....	76
Bellek yükselticiyi çıkarma.....	77
Bellek yükselticiyi takma.....	78
Bellek yükselticiden bellek modüllerini çıkarma.....	80
Bellek modüllerini takma.....	81
Bellek yükseltici ve fan kafesi.....	83
Bellek yükseltici ve fan kafesini çıkarma.....	83
Bellek yükseltici ve fan kafesini takma.....	85
Soğutma fanları.....	86
Soğutma Fanını Çıkarma.....	86
Soğutma fanını takma.....	87
Fan tepsisini çıkarma.....	88

Fan tepsisini takma	89
Kablo yönetim tepsisi.....	91
Kablo yönetim tepsisini çıkarma	91
Kablo yönetim tepsisini takma.....	93
Sabit sürücüler.....	94
2,5 inç sabit sürücü kapağını çıkarma.....	95
2,5 inç sabit sürücü kapağını takma.....	96
Çalışırken değiştirilebilir sabit sürücü taşıyıcısının çıkarılması.....	97
Çalışırken değiştirilebilir sabit sürücü taşıyıcısını takma.....	97
Çalışırken takılabilir bir sabit sürücüyü sabit sürücü taşıyıcısından çıkarma.....	99
Çalışırken takılabilir sabit sürücüyü sabit sürücü taşıyıcısına takma.....	99
Optik sürücü (isteğe bağlı).....	100
Optik sürücüyü çıkarma.....	100
Optik Sürücüyü Takma.....	101
Dahili USB bellek anahtarı (isteğe bağlı).....	102
İsteğe bağlı dahili USB bellek anahtarını değiştirme.....	102
Genişletme kartları ve genişletme kartı yükselticileri.....	103
Genişletme kartı takma yönergeleri.....	103
Sol ya da sağ genişletme kartı yükselticisi kapağını çıkarma.....	106
Sol ya da sağ genişletme kartı yükselticisinin kapağını takma.....	107
Sol ya da sağ genişletme kartı yükselticisini çıkarma.....	107
Sol ya da sağ genişletme kartı yükselticisini takma.....	109
Bir genişletme kartını genişletme kartı yükselticilerinden çıkarma.....	110
Bir genişletme kartını genişletme kartı yükselticilerine takma.....	112
Ağ Ek Kartı yükselticisi.....	115
Ağ Ek Kartı yükselticisini çıkarma.....	115
Ağ Ek Kartı yükselticisini takma.....	117
Ağ ek kartı.....	118
Ağ ek kartını çıkarma.....	118
Ağ ek kartını takma.....	119
Kasaya izinsiz giriş önleme anahtarı.....	120
Kasaya izinsiz girişi önleme anahtarını çıkarma.....	121
Kasaya izinsiz girişi önleme anahtarını takma.....	122
SD vFlash kartı (isteğe bağlı).....	123
İsteğe bağlı SD vFlash kartını çıkarma.....	123
Dahili Çift SD Modülü (isteğe bağlı).....	123
Dahili SD kartını çıkarma.....	123
Dahili SD kartını takma.....	124
İsteğe bağlı dahili çift SD modülünü çıkarma.....	125
İsteğe bağlı dahili çift SD modülünün takılması	126
Tümleşik depolama denetleyicisi kartı.....	127
Tümleşik depolama denetleyicisi kartını çıkarma.....	128
Tümleşik depolama denetleyicisi kartını takma.....	129
İşlemciler ve ısı emiciler.....	130
Isı emicisini çıkarma.....	130
İşlemciyi çıkarma.....	131
İşlemci takma.....	134
Isı emicisini takma.....	137
İşlemciyi ve ısı emici kapağını çıkarma	138
İşlemciyi ve ısı emici kapağını takma.....	140

Güç kaynağı birimleri.....	141
Etkin yedek özelliği.....	141
AC güç kaynağı ünitesini çıkarma.....	141
Bir AC güç kaynağı biriminin takılması.....	142
Güç kaynağı birimi kapağının (PSU) çıkarılması.....	143
Güç kaynağı biriminin takılması.....	144
Güç dağıtım kartı.....	145
Güç kaynağı ünitesi yuvasının çıkarılması.....	145
Güç kaynağı birimi yuvasının takılması.....	146
Güç dağıtım kartını çıkarma.....	148
Güç dağıtım kartını takma.....	149
Sistem pili	150
Sistem pilini değiştirme.....	150
Sabit sürücü arka paneli.....	151
Sabit sürücü arka panelini çıkarma.....	151
Sabit sürücü arka panelini takma.....	159
SAS genişletme ek kartı.....	163
SAS genişletme ek kartını çıkarma.....	163
SAS genişletme ek kartını takma.....	164
Kontrol paneli.....	165
Kontrol paneli kartının çıkarılması.....	165
Kontrol paneli kartının takılması.....	166
Sistem kartı.....	167
Sistem kartını çıkarma.....	167
Sistem kartını takma.....	170
Güvenilir Platform Modülü.....	173
BitLocker kullanıcıları için TPM'yi başlatma.....	173
TXT kullanıcılar için TPM'yi başlatma.....	173

Chapter 7: sistem sorun giderme.....	174
sistem başlangıç arızasında sorun giderme.....	174
Harici Bağlantılarda Sorun Giderme.....	174
Video alt sisteminde sorun giderme.....	175
USB aygıtında sorun giderme.....	175
Seri giriş ve çıkış aygıtındaki sorunları giderme.....	176
NIC'de Sorun Giderme.....	176
Islak sistemde sorun giderme.....	176
Hasarlı sistemde sorun giderme.....	177
sistem pili sorunlarını giderme.....	178
Güç kaynağı birimlerinde sorun giderme.....	178
Soğutma sorunlarında sorun giderme.....	178
Soğutma fanlarında sorun giderme.....	179
Sistem belleğinde sorun giderme.....	179
Dahili USB anahtarında sorun giderme.....	180
Mikro SD kartı sorunlarını giderme.....	181
Optik sürücüde sorun giderme.....	181
Bir sürücüde veya SSD'de sorun giderme.....	182
Depolama denetleyicisine yönelik sorun giderme.....	182
Genişletme kartlarında sorun giderme.....	183
İşlemcilere yönelik sorun giderme.....	184

Chapter 8: Sistem Tanılamayı Kullanma.....	185
Dell Tümüleşik Sistem Tanılama.....	185
Katıştırılmış Sistem Tanılamanın Kullanılması Gereken Durumlar.....	185
Önyükleme Yöneticisinden Tümüleşik Sistem Tanılmasının Çalıştırılması.....	185
Dell Hayat Döngüsü Denetleyicisinden Tümüleşik Sistem Tanılamalarını Çalıştırma.....	185
Sistem tanılama kontrolleri.....	186
Chapter 9: Atlama Telleri ve konektörler.....	187
Sistem Kartı Anahtar Ayarları.....	187
Sistem kartı konektörleri.....	188
Unutulan şifreyi devre dışı bırakma.....	190
Chapter 10: Yardım alma.....	192
Contacting Dell EMC.....	192
Belge geri bildirimini.....	192
Accessing system information by using QRL.....	192
Hızlı Kaynak Bulucu (QRL).....	193

PowerEdge R930 Hakkında

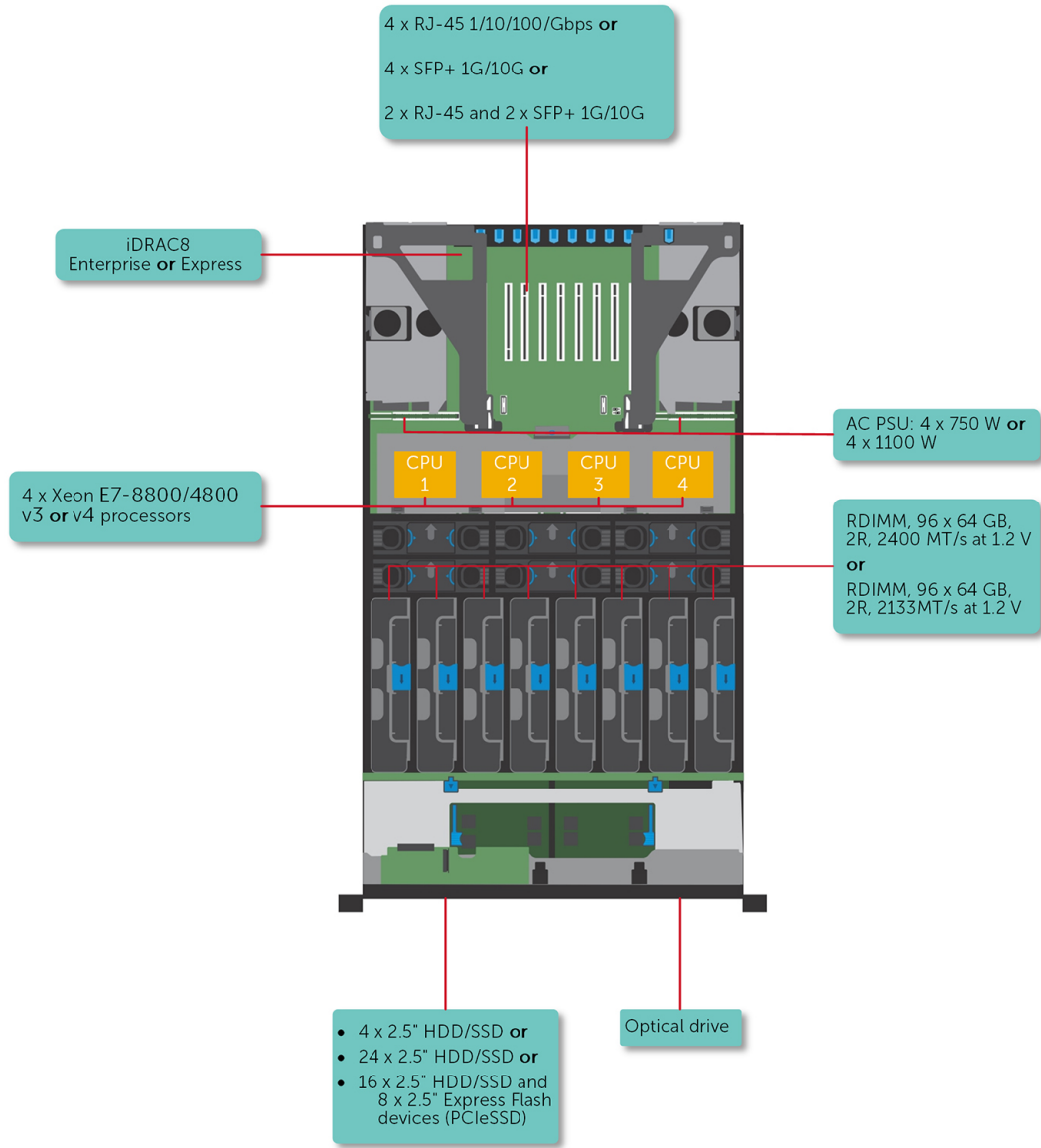
Dell PowerEdge R930 dört adede kadar Intel E7-8800/4800 v3 ya da v4 ürün ailesine bağlı işlemciyi, yükseltici başına 12 DIMM kapasiteye sahip sekiz adet bellek yükselticiyi ve 24 adede kadar sabit sürücüyü/SSD'yi destekleyen bir raf tipi sunucudur.

Konular:

- [PowerEdge R930 sistemi için desteklenen yapılandırmalar](#)
- [Ön Panel](#)
- [Arka panelin özellikleri](#)
- [Tanı göstergeleri](#)
- [Sisteminizin servis etiketini bulma](#)

PowerEdge R930 sistemi için desteklenen yapılandırmalar

Dell PowerEdge R930 sistemi aşağıdaki yapılandırmaları destekler:

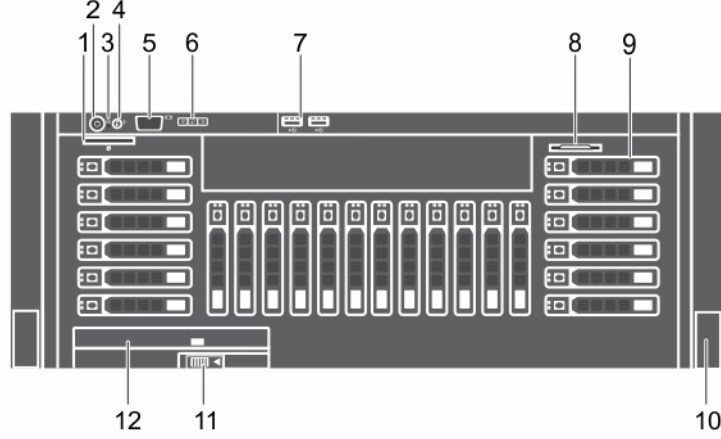


Rakam 1. PowerEdge R930 sistemi için desteklenen yapılandırmalar

Ön Panel

Ön panel; güç düğmesi, NMI düğmesi, sistem tanımlama etiketi, sistem tanımlama düğmesi ve USB ve VGA bağlantı noktaları gibi sunucunun ön tarafında bulunan özelliklere erişmenizi sağlar. Tanılama LED'leri veya LCD paneli ön panele yerleştirilmiştir. Çalışırken değiştirilebilir sabit sürücülere ön panelden erişilebilir.

PowerEdge R930 sistemi ön panel özellikleri






Rakam 2. PowerEdge R930 sistemi ön panel özellikleri

1. vFlash ortam kartı yuvası
2. Güç düğmesi
3. NMI düğmesi
4. Sistem tanımlama düğmesi
5. Video konnektörü
6. LCD menü düğmesi
7. USB bağlantı noktası (2)
8. Bilgi etiketi
9. Sabit sürücüler
10. Raf kulakları
11. Kaydırma kilidi
12. Optik sürücü

Tablo 1. PowerEdge R930 sistemi ön panel özellikleri.

Öge	Gösterge, Düğme veya Konnektör	Simge	Açıklama
1	vFlash ortam kartı yuvası		SD vFlash ortam kartı yuvası, sistem yapılandırılmasının, komut dosyalarının ve görüntü oluşturmanın otomasyonunu sağlayan, isteğe bağlı kalıcı yerel depolama ve özel bir dağıtım ortamı sağlar.
2	Güç düğmesi		Sistemin açık veya kapalı durumunu gösterir. Sistemin gücünü manuel olarak açmak veya kapatmak için güç düğmesine basın. NOT: ACPI uyumlu bir işletim sistemini düzgün kapatmak için güç düğmesine basın.
3	NMI düğmesi		Bazı işletim sistemlerinde yazılım uygulaması ve aygıt sürücüsü hatalarını gidermek için Maskelenemeyen Kesilme (NMI) düğmesine basın. NMI düğmesine basmak için bir kağıt ataşının ucunu kullanın. NOT: NMI düğmesini, sadece nitelikli servis personeli tarafından ya da işletim sistemi belgelerinde bu yönde bir talimat verildiyse kullanın.

Tablo 1. PowerEdge R930 sistemi ön panel özellikleri. (devamı)

Öge	Gösterge, Düğme veya Konnektör	Simge	Açıklama
4	Sistem tanımlama düğmesi		<p>i NOT: Sunucu, POST sırasında yanıt vermeyi durdurursa BIOS ilerleme moduna girmek için Sistem Kimliği düğmesini beş saniyeden uzun süreyle basılı tutun.</p> <p>i NOT: iDRAC'ı sıfırlamak için (sistem önyüklemesi sırasında F2 tuşuna basılarak iDRAC kurulum sayfasından devre dışı bırakılmamışsa) Sistem Kurulumu düğmesini 15 saniyeden uzun süreyle basılı tutun.</p>
5	Video konnektörü		Sisteme ekran aygıtı bağlamanızı sağlar. Daha fazla bilgi için Teknik Özellikler bölümüne bakın.
6	LCD menü düğmesi		LCD menü düğmeleri; GUI, RACADM ve WS-Man arabirimlerindeki gibi işlemleri gerçekleştirmenizi sağlar.
7	USB bağlantı noktası (2)		USB bağlantı noktaları 4 pimlidir ve 2.0 uyumludur. Bu bağlantı noktaları sisteme USB aygıtları bağlamanızı sağlar.
8	Bilgi etiketi		Dışarı açılan bir etiket paneli olan Bilgi etiketi, sistem bilgilerini (Servis Etiket, NIC, MAC adresi vb.) içerir. Güvenli varsayılan iDRAC erişiminiz varsa, Bilgi etiketi aynı zamanda iDRAC güvenli varsayılan parolasını da içerir.
9	Sabit sürücüler		Yirmi dört adede kadar 2,5 inç sabit sürücü i NOT: Arka panel destekli Flash aygıtlarında toplam 3 bölme vardır. İlk iki bölme, PCIe Flash aygıtları için kullanılır. İki sürücü kümesi 0'dan 3'e kadar etiketlenmiştir. Bölme 3, 0'dan 15'e kadar etiketlenmiş SAS sürücüleri için kullanılır. Sisteminizde desteklenen sürücüleri takmanızı sağlar. Sürücüler hakkında daha fazla bilgi için, bkz. Teknik özellikler bölümü.
10	Raf kulakları		Sistemi raftan dışarı çekmenize olanak sağlar.
11	Optik sürücü kilidi		Optik sürücünün çıkarma kolunun açılmasını sağlayan kilit.
12	Optik sürücü (isteğe bağlı)		Bir adet isteğe bağlı SATA DVD-ROM sürücü veya DVD+/-RW sürücü. Kompakt diskler (CD) ve dijital çok yönlü diskler (DVD) gibi optik disklere veri almanızı ve saklamanızı sağlar. Daha fazla bilgi için Teknik Özellikler bölümüne bakın.

İlgili Referanslar

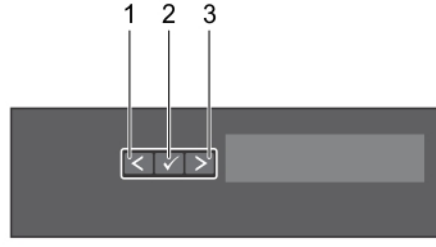
[Teknik özellikler](#) on page 25

LCD paneli

sistem LCD paneli, sistem doğru şekilde çalışıp çalışmadığını veya sistem ilgi gerektirip gerektirmediğini belirtmek için sistem bilgilerini, durumunu ve hata mesajlarını sağlar. Hata mesajlarına ilişkin daha fazla bilgi için [Dell.com/openmanagemanuals > OpenManage yazılımı](#) bölümündeki *Dell Olay ve Hata Mesajları Referans Kılavuzu*'na bakın.

- LCD arka ışığı normal çalışma sırasında mavi yanar.
- sistem ilgi gerektirdiğinde LCD sarı yanar ve açıklayıcı bir metinle birlikte bir hata kodu görüntüler.
i NOT: sistem güç kaynağına bağlıysa ve bir hata algılanmışsa sistem açık ya da kapalı olmasından bağımsız olarak LCD sarı renkte yanar.
- sistem bekleme modundayken LCD arka ışığı kapalıdır ve LCD paneldeki Seç, Sol veya Sağ düğmelerinden birine basılarak açılabilir.

- LCD mesajları iDRAC yardımcı programı, LCD paneli veya diğer araçlar üzerinden kapatıldıysa LCD arka ışığı KAPALI kalır.



Rakam 3. LCD panel özellikleri

Tablo 2. LCD panel özellikleri

Öge	Düğme	Açıklama
1	Sol	Tek adımlık artışlarla imleci geriye doğru taşır.
2	Seç	İmleç tarafından vurgulanan menü ögesini seçer.
3	Sağ	Tek adımlık artışlarla imleci ileri doğru taşır. Mesaj kaydırma sırasında: <ul style="list-style-type: none">• Kaydırma hızını artırmak için tuşu basılı tutun.• Durdurmak için tuşu serbest bırakın. NOT: Tuş serbest bırakıldığında görüntü kaymayı durduracaktır. İnaktif olduktan 45 saniye sonra görüntü kaymaya başlayacaktır.

İlgili Referanslar

[Kurulum menüsü](#) on page 13




[Görüntüleme menüsü](#) on page 13

İlgili Görevler

[Ana ekranı görüntüleme](#) on page 12

Ana ekranı görüntüleme

Ana ekran, sistem hakkında kullanıcı tarafından yapılandırılabilen bilgileri gösterir. Bu ekran, durum iletisi veya hata olmadığında normal sistem çalışması sırasında görüntülenir. sistem kapanırsa ve hiçbir hata yoksa LCD, beş dakika boyunca işlem yapılmaması durumunda bekleme moduna girer. Herhangi bir düğmeye basın, LCD ekranda açın.

1. **Giriş** ekranını görüntülemek için üç gezinme düğmesinden birine (Seç, Sol veya Sağ) basın.
2. Başka bir menüden **Giriş** ekranına geçmek için aşağıdaki adımları tamamlayın:
 - a. Yukarı ok  görülene kadar gezinme düğmesini basılı tutun.
 - b.  kısmına yukarı ok  tuşunu kullanarak gidin
 - c. **Giriş** simgesini seçin.
 - d. Ana menüye girmek için **Giriş** ekranından **Seç** düğmesine basın.

İlgili Referanslar

[LCD paneli](#) on page 11

[Kurulum menüsü](#) on page 13

[Görüntüleme menüsü](#) on page 13

Kurulum menüsü

i **NOT:** Setup (Kurulum) menüsünden bir seçeneği belirttiğinizde bir sonraki işleme geçmeden önce seçeneği onaylamanız gerekir.

Seçenek	Açıklama
iDRAC	Ağ modunu yapılandırmak için DHCP veya Static IP (Statik IP) seçeneğini belirtin. Static IP (Statik IP) seçeneği belirtildiğinde IP , Subnet (Sub) (Alt Ağ) ve Gateway (Gtw) (Ağ Geçidi) alanları kullanılabilir. DNS seçeneğini etkinleştirmek ve etki alanı adreslerini görüntülemek için Setup DNS (DNS Kurulumu) seçeneğini belirtin. İki ayrı DNS girişi mevcuttur.
Set error (Hata ayarla)	LCD hata mesajlarını SEL'deki IPMI açıklamasıyla eşleşecek biçimde görüntülemek için SEL ögesini seçin. Bu, bir LCD mesajını SEL girişiyle eşleştirmenizi sağlar. LCD hata mesajlarını basitleştirilmiş kullanıcı dostu bir açıklama ile görüntülemek için Simple (Basit) seçeneğini belirleyin. Hata mesajları ile ilgili daha fazla bilgi için bkz. Dell.com/openmanagemanuals > OpenManage software adresindeki <i>Dell Olay ve Hata Mesajları Referans Kılavuzu</i> .
Set home (Giriş ayarla)	Giriş ekranında görüntülenecek varsayılan bilgileri seçin. Giriş ekranında varsayılan olarak ayarlanabilecek seçenekleri ve seçenek öğelerini görmek için Görüntüleme menüsü bölümüne bakın.

İlgili Referanslar

[LCD paneli](#) on page 11

[Görüntüleme menüsü](#) on page 13

İlgili Görevler

[Ana ekranı görüntüleme](#) on page 12

Görüntüleme menüsü

i **NOT:** Görüntüleme menüsündeki bir seçeneği belirttiğinizde, bir sonraki işleme geçmeden önce seçeneği onaylamanız gerekir.

Seçenek	Açıklama
iDRAC IP	iDRAC8 için IPv4 veya IPv6 adreslerini görüntüler. Adresler DNS (Primary) (Birincil) ve Secondary (İkincil)), Gateway (Ağ Geçidi), IP ve Subnet (Alt Ağ) (IPv6 için Alt Ağ yoktur) adresleri olabilir.
MAC	iDRAC , iSCSI veya Ağ aygıtları için MAC adreslerini görüntüler.
Ad	sistem için Host (Ana Makine) adı, Model veya User String (Kullanıcı Dizisi) gösterilir.
Number (Sayı)	sistem için Asset tag (Varlık etiketi) ya da Service tag (Hizmet etiketi) gösterilir.
Güç	sistem güç çıkışı BTU/sa veya Watt cinsinden görüntüler. Görüntüleme formatı Setup (Kurulum) menüsündeki Set home (Giriş ayarla) alt menüsünden yapılandırılabilir.
Sıcaklık	sistem sıcaklığını Santigrat veya Fahrenheit cinsinden görüntüler. Görüntüleme formatı Setup (Kurulum) menüsündeki Set home (Giriş ayarla) alt menüsünden yapılandırılabilir.

İlgili Referanslar

[LCD paneli](#) on page 11

[Kurulum menüsü](#) on page 13

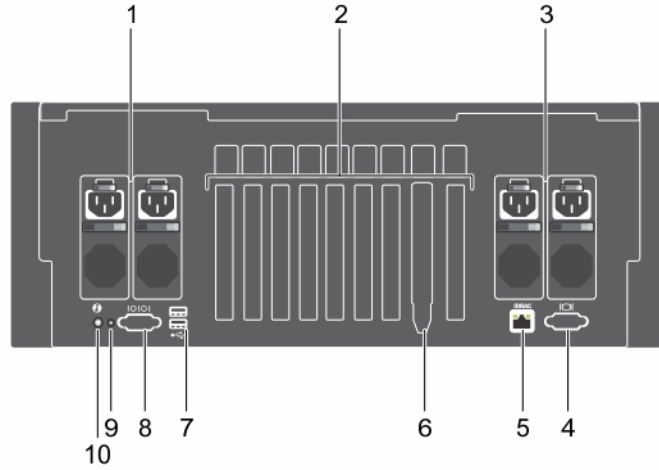
İlgili Görevler

[Ana ekranı görüntüleme](#) on page 12

Arka panelin özellikleri

Arka panel, sistem tanımlama düğmesi, güç kaynağı soketleri, kablo yönetim kolu konektörleri, iDRAC depolama ortamı, NIC bağlantı noktaları ve USB ve VGA bağlantı noktaları gibi sunucu arka mevcut özelliklerine erişim sağlar. Genişletme kartı bağlantı noktalarının büyük çoğunluğuna arka panelden erişilebilir. Çalışırken değiştirilebilir ve kablolu güç kaynağı birimlerine arka panelden erişilebilir.



PowerEdge R930 sistemi arka panel özellikleri








Rakam 4. PowerEdge R930 sistemi arka panel özellikleri

1. Güç kaynağı ünitesi (PSU 3 ve 4)
2. PCIe genişletme kartı yuvaları
3. Güç kaynağı ünitesi (PSU 1 ve 2)
4. Video konektörü
5. iDRAC Enterprise bağlantı noktası
6. Ethernet bağlantı noktası (4)
7. USB bağlantı noktası (2)
8. Seri konektör
9. Sistem tanımlama konektörü
10. Sistem tanımlama düğmesi

Tablo 3. PowerEdge R930 sistemi arka panel özellikleri

Öge	Gösterge, Düğme veya Konektör	Simge	Açıklama
1	Güç kaynağı ünitesi (PSU 3 ve 4)		İki adede kadar 750 W veya 1100 W dereceli yedekli AC güç kaynağı
2	PCIe genişletme kartı yuvaları (takılan G/Ç yükselticilerine bağlı olarak 8 ya da 10)		PCI Express genişletme kartlarını bağlamanıza olanak tanır.
3	Güç Kaynağı Ünitesi (PSU 1 ve 2)		İki adede kadar 750 W veya 1100 W dereceli yedekli AC güç kaynağı
4	Video konektörü		Sisteme ekran aygıtı bağlamanızı sağlar. Daha fazla bilgi için Teknik Özellikler bölümüne bakın.
5	iDRAC Enterprise bağlantı noktası		iDRAC'e uzaktan erişmenize olanak tanır. Daha fazla bilgi için www.dell.com/poweredgemanuals adresindeki iDRAC Kullanıcı Kılavuzu'na bakın.

Tablo 3. PowerEdge R930 sistemi arka panel özellikleri (devamı)

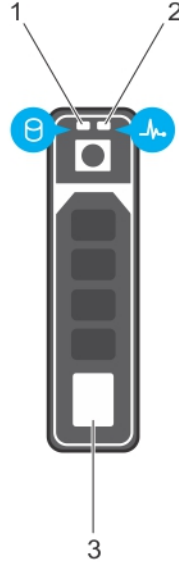
Öge	Gösterge, Düğme veya Konnektör	Simge	Açıklama
6	Ethernet bağlantı noktası (4)		<p>i NOT: Bağlantı noktası yalnızca iDRAC8 Kurumsal lisansınız sisteminizde yüklüyse kullanılabilir.</p> <p>Dört tümleşik 10/100/1000 Mb/sn NIC konnektörü veya</p> <p>Aşağıdakileri içeren dört tümleşik konnektör:</p> <ul style="list-style-type: none">• İki 10/100/1000 Mb/sn NIC konnektörü• İki 100 Mb/sn/1 Gb/sn/10 Gb/sn ve iki SFP+/10 GbE T konnektör• Dört SFP+ /10 GbE T konnektör
7	USB bağlantı noktası (2)		<p>USB bağlantı noktaları 4 pimlidir ve 2.0 uyumludur. Bu bağlantı noktaları sisteme USB aygıtları bağlamanızı sağlar.</p>
8	Seri bağlantı noktası		<p>Sisteme seri aygıt bağlamanızı sağlar. Daha fazla bilgi için Teknik Özellikler bölümüne bakın.</p>
9	Sistem tanımlama bağlantı noktası		<p>Sistem tanımlama bağlantı noktası, isteğe bağlı kablo yönetim kolu aracılığıyla isteğe bağlı sistem durumu göstergesi aksamını sisteme bağlar.</p>
10	Sistem tanımlama düğmesi		<p>i NOT: iDRAC'yi sıfırlamak için (Sistem Kurulumunda devre dışı bırakılmamışsa) düğmeyi 15 saniyeden uzun bir süre basılı tutun.</p>

Tanı göstergeleri

sistem üzerindeki tanı göstergeleri, çalışma ya da hata durumlarını belirtir.

Sabit sürücü gösterge kodları

Her sabit sürücü taşıyıcısının bir etkinlik göstergesi ve bir durum göstergesi vardır. Göstergeler, sabit sürücünün mevcut durumu hakkında bilgi sağlar. Etkinlik LED'i, sabit sürücünün şu anda kullanılıp kullanılmadığını gösterir. Durum LED'i, sabit sürücünün güç durumunu gösterir.



Rakam 5. Sabit sürücü göstergeleri

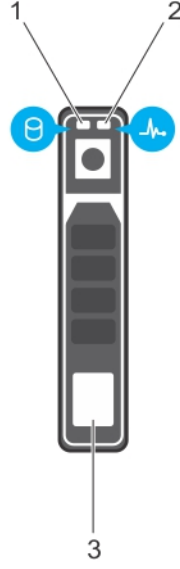
1. Sabit sürücü etkinlik göstergesi
2. Sabit sürücü durumu göstergesi
3. Sabit sürücü

NOT: Sabit sürücü Gelişmiş Ana Makine Denetleyicisi Arabirimi (AHCI) modundaysa durum göstergesi (sağ tarafta) açılmaz.

Tablo 4. Sabit sürücü gösterge kodları

Sürücü durumu gösterge modeli	Koşul
Saniyede iki defa yeşil yanıp söner	Sürücü tanımlama veya sökme işlemi için hazırlık.
Kapalı	Sürücü, takma ya da sökme işlemi için hazır. NOT: Sürücü durum göstergesi, sistem açıldıktan sonra tüm sabit sürücüler başlatılana kadar kapalı konumda kalır. Bu süre boyunca sürücüler takma ya da sökme işlemi için hazır değildir.
Yeşil, sarı yanıp söner ve sonra söner	Öngörülebilir sürücü arızası
Saniyede dört kez sarı renkte yanıp söner	Sürücü başarısız oldu
Yavaşça yeşil renkte yanıp sönüyor	Sürücü yeniden oluşturuluyor
Sabit yeşil	Sürücü çevrimiçi
Üç saniye yeşil yanıp söner, üç saniye sarı yanıp söner ve altı saniye sonra tamamen söner	Yeniden oluşturma durduruldu

SSD LED göstergesi paterni



Rakam 6. SSD LED göstergesi paterni

1. SSD etkinlik göstergesi
2. SSD durum göstergesi
3. SSD

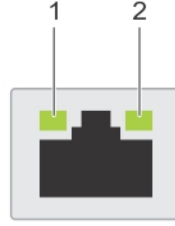
İşletim sistemi çalışırken durum göstergesi aygıtın geçerli durumunu gösterir. Aşağıdaki tabloda, aygıt durumları ve bunlarla ilişkili LED gösterge kodları listelenir.

Tablo 5. SSD LED göstergesi paterni

Durum Adı	Yuva/Cihaz Durumu	Durum LED'i (Yeşil)	Durum LED'i (Sarı)
Cihaz durumu kapalı	Sistemin veya aygıtın gücü açık değildir.	Kapalı	Kapalı
Cihaz çevrimiçi	Cihazın gücü açıktır.	Açık	Kapalı
Cihaz kimliği (Yanıp sönüyor)	Cihaz yuva konumunu tanımlıyor veya ana makine işletim sisteminden bir Prepare for Removal (Kaldırma için Hazırlık) komutu alındığını belirtiyor.	250 msn açık 250 msn kapalı	Kapalı
Cihaz hata verdi	Cihaz yanıt vermediğinden veya kritik bir hata durumuyla karşılaştığından, ana makine işletim sistemi artık cihaza erişemiyor.	Kapalı	250 msn açık 250 msn kapalı

NIC gösterge kodları

Arka paneldeki NIC, ağ etkinliği ve bağlantı durumu hakkında bilgi sağlayan bir göstergeye sahiptir. Etkinlik LED'i NIC'in şu anda bağlı olup olmadığını gösterir. Bağlantı LED'i, bağlı ağın hızını gösterir.



Rakam 7. NIC Gösterge Kodları

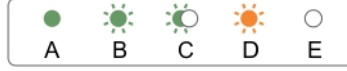
1. bağlantı göstergesi
2. faaliyet göstergesi

Tablo 6. NIC göstergeleri

Kural	Durum	Koşul
A	Bağlantı ve etkinlik göstergeleri kapalı.	NIC ağa bağlı değil.
B	Bağlantı göstergesi yeşil.	NIC geçerli bir ağa maksimum bağlantı noktası hızı ile bağlı (1 Gbps veya 10 Gbps).
C	Bağlantı göstergesi sarı	NIC, maksimum bağlantı noktası hızından daha düşük hızda geçerli bir ağa bağlanır.
D	Etkinlik göstergesi yanıp sönüyor. yeşil	Ağ verileri gönderiliyor ya da alınıyor.

Yedekli güç kaynağı birimi için gösterge kodları

Her bir AC güç kaynağı ünitesinde (PSU), elektriğin mevcut olup olmadığını veya elektrik arızası olup olmadığını belirten aydınlatılmış yarı saydam kol bulunmaktadır.



Rakam 8. AC PSU durum göstergesi

1. AC PSU durum göstergesi veya kolu

Tablo 7. Yedekli AC PSU durum göstergesi

Kural	Güç Göstergesi Biçimi	Koşul
A	Yeşil	Geçerli bir güç kaynağı PSU'ya bağlıdır ve PSU çalışmaktadır.
B	Yanıp sönen yeşil	PSU ürün yazılımı güncelleniyorken, PSU kolu yeşil yanıp söner. ⚠ DİKKAT: Bellenim güncellenirken, güç kablosunun ya da PSU'nun bağlantısını kesmeyin. Ürün bilgisi güncellemesi kesilirse PSU'lar işlev göstermeyecektir. Dell LifeCycle Controller'ı kullanarak PSU ürün bilgisini eski haline getirmelisiniz. Daha fazla bilgi için bkz. Dell.com/idracmanuals adresinde Dell Lifecycle Denetleyici Kullanım Kılavuzu.
C	Yanıp sönen yeşil ışık söner	Bir PSU'yu çalışırken ekleme sırasında, PSU kolu 4 Hz hızında beş kez yeşil yanıp söner ve kapanır. Bu durum, etkinlik, özellik seti, sağlık durumu ve desteklenen voltaj açısından bir PSU uyumsuzluğu olduğunu belirtir. ⚠ DİKKAT: AC PSU'ları için sadece arkasında Extended Power Performance (Uzatılmış Güç Performansı) (EPP) etiketi olan PSU'ları kullanın. ⓘ NOT: Her iki PSU'nun da aynı kapasitedeki PSU'larla değiştirildiğinden emin olun. ⓘ NOT: Bir önceki nesil Dell PowerEdge sunuculardaki PSU'larla karıştırılması, PSU uyumsuzluk durumuna veya PSU'nun çalışmamasına neden olabilir.
D	Hızlı yanıp sönen turuncu	PSU'da bir sorun olduğunu belirtir. ⚠ DİKKAT: PSU uyumsuzluğunu düzeltirken, yalnızca yanıp sönen göstergeli PSU'yu değiştirin. Eşleşen bir çift yapmak için ters PSU'ları değiştirmek, hata durumuna ve sistemin beklenmedik şekilde kapanmasına neden olabilir. Yüksek Çıkış yapılandırmasından Düşük Çıkış yapılandırmasına veya tam tersine değiştirmek için, sistemi kapatın. ⚠ DİKKAT: Yalnızca 220 V destekleyen Titanyum PSU'lar haricinde, AC PSU'ları hem 220 V ve 110 V giriş voltajlarını destekler. İki aynı PSU, farklı giriş voltajı aldığı anda farklı voltajlarda çıkış yapabilir ve bir uyumsuzluğu tetikleyebilir. ⚠ DİKKAT: İki PSU kullanılıyorsa, ikisi de aynı tür ve aynı maksimum çıkış gücüne sahip olmalıdır.

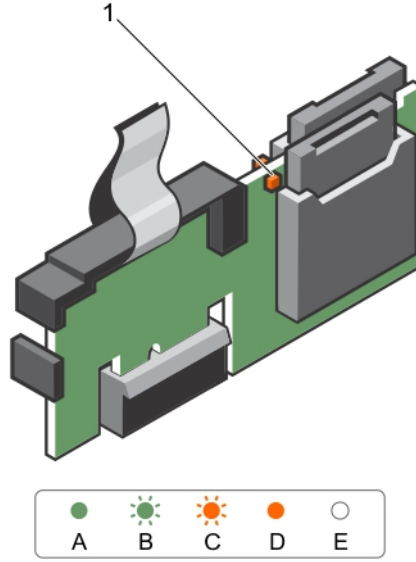
Tablo 7. Yedekli AC PSU durum göstergesi (devamı)

Kural	Güç Göstergesi Biçimi	Koşul
		⚠ DİKKAT: AC ve DC PSU'ları birleştirmek desteklenmez ve uyumsuzluk durumu meydana getirir.
E	Yanmıyor	Güç bağlı değil.

Dahili çift SD modülü gösterge kodları

Dahili Çift SD Modülü (IDSDM) yedekli bir SD kart çözümü ile sunar. IDSDM'yi depolama için veya işletim sistemi önyükleme bölümü olarak yapılandırabilirsiniz. IDSDM kartı aşağıdaki özellikleri sunar:

- Çift kart işlemi — her iki yuvada SD kartlarını kullanarak ikizlenmiş bir yapılandırmayı korur ve yedekleme sağlar.
i NOT: Sistem kurulumunun Integrated Devices (Entegre Aygıtlar) ekranında Redundancy (Yedeklilik) seçeneği Mirror Mode (Ayna Moduna) ayarlandığında, bilgi bir SD karttan diğerine kopyalanır.
- Tek kart çalışması — tek kart çalışması desteklenir, ancak yedekleme sağlamaz.



Rakam 9. Dahili Çift SD Modülü (IDSDM)

1. LED durum göstergesi (2)

Aşağıdaki tablo IDSDM gösterge kodlarını açıklamaktadır:

Tablo 8. IDSDM gösterge kodları

Kural	IDSDM gösterge kodu	Açıklama
A	Yeşil	Kartın çevrimiçi olduğunu gösterir.
B	Yanıp sönen yeşil	Yeniden kurmayı veya faaliyeti gösterir.
C	Hızlı yanıp sönen turuncu	Kart uyumsuzluğunu veya kartın hata verdiğini gösterir.
D	Sarı	Kartın çevrimdışı olduğunu, hata verdiğini veya yazma korumalı olduğunu gösterir.
E	Yanmıyor	Kartın eksik olduğunu veya yeniden başlatıldığını gösterir.

Sisteminizin servis etiketini bulma

Sisteminiz, benzersiz bir Hızlı Servis Kodu ve Servis Etiketini numarasıyla tanımlanır. Hızlı Servis Kodunu ve Servis Etiketini görmek için sistemin ön tarafındaki bilgi etiketini çıkarın. Alternatif olarak bu bilgiler sistem kasasının üzerindeki çıkartmada da bulunabilir. Bu bilgiler Dell tarafından destek çağrılarının ilgili personele yönlendirilmesi için kullanılır.

Dokümantasyon kaynakları

Bu bölümde sisteminiz için dokümantasyon kaynakları hakkında bilgi verilmiştir.

Belge kaynakları tablosunda listelenen belgeyi görüntülemek için:

- Dell EMC destek sitesinden:
 1. Tabloda yer alan Konum sütununda verilen belge bağlantısına tıklayın.
 2. Gerekli ürüne ya da ürün sürümüne tıklayın.
 - **NOT:** Ürün adını ve modelini bulmak için sisteminizin ön kısmına bakın.
 3. Product Support (Ürün Desteği) sayfasında, **Manuals & documents (Kılavuzlar ve belgeler)** sayfasına tıklayın.
- Arama motorlarını kullanarak:
 - Arama kutusuna belgenin adını ve sürümünü yazın.

Tablo 9. Sisteminiz için ek belge kaynakları

Görev	Belge	Konum
Sistemin kurulması	<p>Sistemi rafa takma ve sabitleme hakkında daha fazla bilgi için raf çözümünüzle birlikte gelen Rafa Takma Kılavuzuna bakın.</p> <p>Sisteminizin kurulumu hakkında bilgi almak için sisteminizle birlikte gelen <i>Başlangıç Kılavuzu</i> belgesine bakın.</p>	www.dell.com/poweredgemanuals
Sisteminizi yapılandırma	<p>iDRAC özellikleri, iDRAC'ı yapılandırma, iDRAC'ta oturum açma ve sisteminizi uzaktan yönetme hakkında bilgi için bkz. Integrated Dell Remote Access Controller Kullanıcı Kılavuzu.</p> <p>Remote Access Controller Yöneticisi (RACADM) alt komutları ve desteklenen RACADM arabirimleri hakkında bilgi edinmek için iDRAC için RACADM CLI Kılavuzuna bakın.</p> <p>Redfish ve protokolü, desteklenen şemalar ve iDRAC içinde uygulanan Redfish Olay Kaydı ile ilgili bilgi almak için Redfish API Kılavuzu'na bakın.</p> <p>iDRAC'a özel veritabanı grubu ve nesne açıklamaları hakkında bilgi almak için Nitelik Kayıt Defteri Kılavuzu'na bakın.</p>	www.dell.com/poweredgemanuals
	<p>iDRAC belgelerinin önceki sürümleri hakkında bilgi almak için iDRAC belgelerine bakın.</p> <p>Sisteminizde yer alan iDRAC sürümünü belirlemek için, iDRAC</p>	www.dell.com/idracmanuals

Tablo 9. Sisteminiz için ek belge kaynakları (devamı)

Görev	Belge	Konum
	ağ arayüzünde ? ögesine tıklayın > About (Hakkında) .	
	İşletim sisteminin yüklenmesi hakkında bilgi için işletim sistemin dokümantasyonuna bakın.	www.dell.com/operatingsystemmanuals
	Sürücüler ve ürün yazılımı güncelleme hakkında bilgi için bu belgedeki Ürün yazılımı ve sürücüler indirme yöntemleri bölümüne bakın.	www.dell.com/support/drivers
Sisteminizi yönetme	Dell tarafından sunulan sistem yönetimi yazılımı hakkında daha fazla bilgi için, Dell OpenManage Systems Management Genel Bakış Kılavuzu'na bakın.	www.dell.com/poweredgemanuals
	OpenManage kurulumu, kullanımı ve sorun giderme hakkında bilgi için bkz. Dell OpenManage Server Administrator Kullanıcı Kılavuzu.	www.dell.com/openmanagemanuals > OpenManage Server Administrator
	Dell OpenManage Essentials kurulumu, kullanımı ve sorun giderme hakkında bilgi için bkz. Dell OpenManage Essentials Kullanıcı Kılavuzu.	www.dell.com/openmanagemanuals > OpenManage Essentials
	Dell OpenManage Enterprise kurulumu, kullanımı ve sorun giderme hakkında bilgi için bkz. Dell OpenManage Enterprise Kullanıcı Kılavuzu.	www.dell.com/openmanagemanuals > OpenManage Enterprise
	Dell SupportAssist kurulumu ve kullanımı hakkında bilgi için bkz. Dell EMC SupportAssist Enterprise Kullanıcı Kılavuzu.	https://www.dell.com/serviceabilitytools
	İş ortağı programları kurumsal sistemler yönetimi hakkında daha fazla bilgi için OpenManage Bağlantıları Kurumsal Sistemler Yönetimi dokümanlarına bakın.	www.dell.com/openmanagemanuals
	Dell PowerEdge RAID denetleyicileri ile çalışma	Dell PowerEdge RAID denetleyicileri (PERC), Yazılım RAID denetleyicileri veya BOSS kartının özelliklerini anlamak ve kartların yerleştirilmesi hakkında bilgi için Depolama denetleyicisi belgelerine bakın.
Olay ve hata mesajlarını anlama	Sistem bileşenlerini izleyen sistem ürün yazılımı ve araçları tarafından üretilen olay ve hata iletileri hakkında daha fazla bilgi edinmek için Hata Kodu Arama'ya bakın.	www.dell.com/qrl
Sisteminizde Sorun Giderme	PowerEdge sunucu sorunlarını tanımlama ve sorun giderme	www.dell.com/poweredgemanuals

Tablo 9. Sisteminiz için ek belge kaynakları (devamı)

Görev	Belge	Konum
	hakkında bilgi için Sunucu Sorun Giderme Kılavuzu'na bakın.	

Teknik özellikler

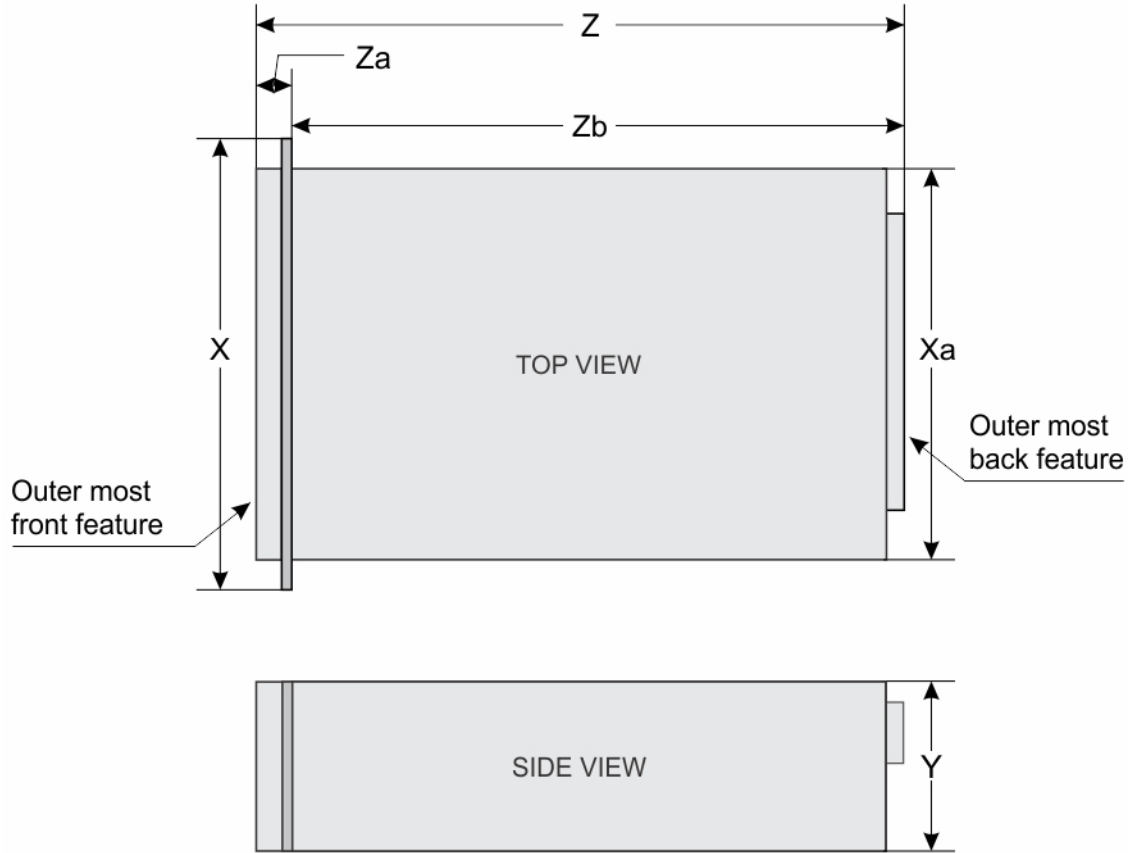
Bu bölümde sistem teknik ve çevresel özelliklerine değinilmiştir.

Konular:

- Kasa boyutları
- Kasa ağırlığı
- İşlemci özellikleri
- PSU teknik özellikleri
- Sistem pili özellikleri
- Genişletme veri yolu özellikleri
- Bellek özellikleri
- Sürücü özellikleri
- Bağlantı noktaları ve konektörlerin özellikleri
- Video özellikleri
- Çevre özellikleri

Kasa boyutları

Bu bölümde sistemin fiziksel boyutları açıklanmaktadır.



Rakam 10. PowerEdge R930 sisteminin kasa boyutları

Tablo 10. Dell PowerEdge R930 sisteminin boyutları

X	Xa	Y	Z (çerçevesiz)	Za (çerçevesiz)	Z (çerçevesiz)	Za (çerçevesiz)	Zb
482,4 mm (18,99 inç)	422 mm (16,61 inç)	172,6 mm (6,8 inç)	802,3 mm (31,58 inç)	35 mm (1,37 inç)	787,7 mm (31,01 inç)	20,4mm (0,80 inç)	767,3 mm (30,20 inç)

Kasa ağırlığı

Bu bölümde sistemin ağırlığı açıklanmaktadır.

Tablo 11. Kasa ağırlığı

Sistem	Maksimum ağırlık (tüm sabit sürücüler/SSD'ler ile)
PowerEdge R930	59 kg (130,07 lb)

İşlemci özellikleri

PowerEdge R930 sistemi, iki ya da dört adet Intel Xeon E7-8800/4800 v3 veya Intel Xeon E7-8800/4800 v4 ürün ailesi işlemcileri destekler.

PSU teknik özellikleri

PowerEdge R930 sistemi, dört adede kadar AC yedekli güç kaynağı birimini (PSU) destekler.

Tablo 12. PSU teknik özellikleri

PSU	Sınıf	Isı dağıtımı (maksimum)	Frekans	Voltaj
750 W AC	Platin	2891 BTU/sa	50/60 Hz	100–240 V AC, otomatik aralıklı
1100 W AC	Platin+	4100 BTU/sa	50/60 Hz	100–240 V AC, otomatik aralıklı

NOT: Isı dağıtımı güç kaynağının Watt değeriyle hesaplanır.

NOT: Ayrıca bu sistem fazdan faza voltajı 230 V değerini geçmeyen BT güç sistemlerine bağlanacak şekilde tasarlanmıştır.

Sistem pili özellikleri

PowerEdge R930 sistemi, 3 V CR2032 Lityum düğme hücre sistemi pilini destekler.

Genişletme veri yolu özellikleri

PowerEdge R930 sistemi, genişletme kartı yükselticileri kullanarak sistem kartı üzerine takılması gereken PCI express (PCIe) 3. Nesil genişletme kartlarını destekler. Bu sistem üç tür genişletme kartı yükselticisini destekler. Aşağıdaki tabloda, genişletme kartı yükselticisinin teknik özellikleri verilmektedir:

Tablo 13. Genişletme kartı yükselticisi teknik özellikleri

Genişletme kartı yükselticisi	Yükseltici üzerindeki PCIe yuvaları	Yükseklik	Uzunluk	Bağlantı
Yükseltici 1 (NDC yükselticisi varsayılanı)	Yuva 2	tam boy	yarım-uzunluk	x8 bağlantı

Tablo 13. Genişletme kartı yükselticisi teknik özellikleri (devamı)

Genişletme kartı yükselticisi	Yükseltici üzerindeki PCIe yuvaları	Yükseklik	Uzunluk	Bağlantı
Yükseltici 2 (isteğe bağlı)	Yuva 1/1	tam boy	tam uzunluk	x4
	Yuva 2/2	tam boy	yarım-uzunluk	x4
	Yuva 3	tam boy	yarım uzunluk	x8
	Yuva 4	tam boy	tam uzunluk	x16
	Yuva 5	tam boy	yarım uzunluk	x16
	Yuva 6	tam boy	yarım uzunluk	x16
	Yuva 7	tam boy	yarım uzunluk	x16
	Yuva 8	tam boy	yarım uzunluk	x16
Yükseltici 3 (isteğe bağlı)	Yuva 1/9	tam boy	tam uzunluk	x8
	Yuva 2/10	yarım boy	yarım uzunluk	x8

NOT: 6 ile 10 arasındaki yuvaları kullanmak için, dört işlemcinin tümü takılı olmalıdır.

NOT: PCIe yuvası 2/10'a, bir tam yükseklik genişletme kartı takmayın.

Bellek özellikleri

PowerEdge R930 sistemi, DDR4 kayıtlı DIMM'leri (RDIMM'ler) ve yükü azaltılmış DIMM'leri (LRDIMM'ler) destekler. Desteklenen bellek veri yolu frekansları 1866 MT/s, 2133MT/s veya 2400 MT/s'dir.

Tablo 14. Bellek özellikleri

Bellek modülü soketleri	Bellek kapasitesi	Minimum RAM	Maksimum RAM
Doksan altı 240 pimli yuva	<ul style="list-style-type: none">64 GB dört aşamalı (LRDIMM)4 GB veya 8 GB tek aşamalı (RDIMM'ler)8 GB, 16 GB veya 32 GB çift aşamalı (RDIMM'ler)	<ul style="list-style-type: none">4 bellek yükselticili çift işlemcili 192 GB8 bellek yükselticili dört işlemcili 384 GB	<ul style="list-style-type: none">4 bellek yükselticili çift işlemcili 3,07 TB8 bellek yükselticili dört işlemcili 6,14 TB

NOT:

- Her bellek yükselticisi, 12 bellek modülü yuvasını destekler.
- Her işlemci, iki bellek yükselticisiyi destekler.

Sürücü özellikleri

Sabit sürücüler

PowerEdge R930 sistemi, SAS ve SATA sabit sürücüleri ve Katı Hal Sürücüleri (SSD) destekler.

Tablo 15. PowerEdge R930 sistemi için desteklenen sabit sürücü ve SSD seçenekleri

Sabit sürücülü sistem	Açıklama
Dört adet sabit sürücü sistemi	Sabit sürücü yuvaları 0-3 arasında dört adede kadar 2,5 inç, dahili, çalışır durumda değiştirilebilir SAS sabit sürücüler.

Tablo 15. PowerEdge R930 sistemi için desteklenen sabit sürücü ve SSD seçenekleri (devamı)

Sabit sürücülü sistem	Açıklama
	<p>Bu yapılandırma şunları destekler:</p> <ul style="list-style-type: none">• SAS sürücülerde 6 Gbps ve 12 Gbps G/Ç işlemleri.• SATA sürücülerde 6 Gbps.
Yirmi dört sabit sürücü sistemi (SAS/SATA)	<p>Yirmi dört adede kadar 2,5 inç, dahili, çalışır durumda değiştirilebilir SAS/SATA sabit sürücü.</p> <p>Bu yapılandırma şunları destekler:</p> <ul style="list-style-type: none">• SAS sürücülerde 6 Gbps ve 12 Gbps G/Ç işlemleri.• SATA sürücülerde 6 Gbps. <p>i NOT: Tekli <i>Birleşik mod</i> ek kartı ve PERC 9 kartı ile sabit sürücüler sabit sürücü yuvaları 0 ile 24 arasında (bölme 1) konumlanır.</p> <p>i NOT: İki <i>Performans modu</i> ek kartı ve iki PERC 9 kartı ile sabit sürücüler sabit sürücü yuvaları 0 ile 11 arasında (bölme 1) ve 0 ile 11 arasında (bölme 2) konumlanır</p>
Yirmi dört ya da on altı artı sekiz sabit sürücü sistemi	<p>On altıya kadar 2,5 inç, dahili, çalışır durumda değiştirilebilir SAS sürücüsü ve sekize kadar Dell PowerEdge Express Flash aygıtı (PCIe SSD'ler) sabit sürücü yuvaları 0 - 4 (bölme 1) arasında ve 0 - 4 (bölme 2) arasında sabit sürücüler, 0 - 15 (bölme 3) arasında 2 PCIe Genişletme Kartı olan SAS/SATA, bir adet Birleşik Mod Ek Kartı ve bir adet PERC 9 Kartı.</p> <p>i NOT: Performans modu ek kartları (sabit sürücü yuvaları 0 - 7 SAS/SATA) desteklenmez.</p>
Yirmi dört sabit sürücü sistemi (SAS-3(12Gb/s)) Performans Modu (ayrılabilir)	<p>Yirmi dört adede kadar 2,5 inç, dahili, çalışır durumda değiştirilebilir SAS sabit sürücü.</p> <p>i NOT: Arka panel, tek dahili PERC ile ayırma modunda DEĞİLKEN, sağ bölmede olabilecek en fazla SATA/SSD sayısı 12'dir (12 - 23 arası sabit sürücü yuvaları).</p>
Yirmi dört ya da on altı artı sekiz sabit sürücü sistemi (SATA SSD)	<p>On altıya kadar 2,5 inç, dahili, çalışır durumda değiştirilebilir SATA sürücüsü ve sekize kadar Dell PowerEdge Express Flash aygıtı (PCIe SSD'ler) sabit sürücü yuvaları 0 - 4 (bölme 1) arasında ve 0 - 4 (bölme 2) arasında sabit sürücüler, 8 - 15 (bölme 3) arasında SAS/SATA.</p> <p>i NOT: PCIe SSD'lerin başlangıç durum LED'i, gerçek sürücü durumuna ve doldurulmuş sunucu bileşenlerine göre değişebilir.</p>

Optik Sürücü

PowerEdge R930 sistemi, bir adet isteğe bağlı SATA DVD-ROM sürücü veya DVD+/-RW sürücüyü destekler.

Bağlantı noktaları ve konektörlerin özellikleri

USB bağlantı noktaları

PowerEdge R930 sistemi şunları destekler:

- Ön panelde USB 2.0-uyumlu bağlantı noktaları
- Arka panelde USB 2.0 uyumlu bağlantı noktaları
- USB 2.0 uyumlu bağlantı noktası

Aşağıdaki tablo USB özellikleri hakkında ek bilgi sağlar:

Tablo 16. USB özellikleri

Sistem	Ön Panel	Arka panel	Dahili
PowerEdge R930	İki adet 4 pimli, USB 2.0 uyumlu bağlantı noktası	İki adet 4 pimli, USB 2.0 uyumlu bağlantı noktası	Bir adet 4 pimli, USB 2.0 uyumlu bağlantı noktası

NIC bağlantı noktaları

PowerEdge R930 sistemi, arka panelde dört adet 10/100/1000 Mbps Ağ Arabirimi Denetleyicisi (NIC) bağlantı noktasını destekler.

Seri konektör

Seri konektör, bir seri aygıtı sisteme bağlar. PowerEdge R930 sistemi, arka panel üzerinde 16550 uyumlu 9 pimli bir konektör olan Veri Terminali Ekipmanı (DTE) seri konektörünü destekler.

VGA bağlantı noktaları

Video Grafik Dizisi (VGA) bağlantı noktası, sistemi VGA ekrana bağlamanızı sağlar. PowerEdge R930 sistemi, bir ön panelde, bir arka panelde olmak üzere iki adet 15 pimli VGA bağlantı noktasını destekler.

Dahili Çift SD Modülü

PowerEdge R930 sistemi, dahili bir çift SD modülü ile iki adet isteğe bağlı flash bellek kartı yuvasını destekler.

NOT: Bir kart yuvası yedekleme için ayrılmıştır.

Video özellikleri

PowerEdge R930 sistemi, 16 MB kapasiteye sahip Matrox G200 grafik kartını destekler.

Tablo 17. Desteklenen video çözünürlüğü seçenekleri

Çözünürlük	Yenileme hızı (Hz)	Renk derinliği (bit)
640 x 480	60, 70	8, 16, 32
800 x 600	60, 75, 85	8, 16, 32
1024 x 768	60, 75, 85	8, 16, 32
1152 x 864	60, 75, 85	8, 16, 32
1280 x 1024	60, 75	8, 16, 32
1440 x 900	60	8, 16, 32

Çevre özellikleri

NOT: Belirli sistem yapılandırmalarına yönelik çevre ölçümleri hakkında ek bilgi için, bkz. Dell.com/environmental_datasheets.

Tablo 18. Sıcaklık spesifikasyonları

Sıcaklık	Özellikler
Depolama	-40°C ila 65°C arası (-40°F ila 149°F arası)

Tablo 18. Sıcaklık spesifikasyonları (devamı)

Sıcaklık	Özellikler
Sürekli Çalışma (950 metre veya 3117 fit'ten az yükseklikler için)	Ekipman doğrudan güneş ışığına maruz kalmadan, 10 °C ila 35 °C (50 °F ila 95 °F) arasında.
Maksimum sıcaklık eğimi (çalışma ve saklama)	20°C/sa (68°F/sa)

Tablo 19. Bağlı nem özellikleri

Bağlı nem	Özellikler
Depolama	Maksimum nem noktasında 33 °C (91 °F) sıcaklıkta %5 ila %95 RH arasında. Atmosfer daima yoğuşmasız olmalıdır.
Çalışma	26°C (78,8°F) maksimum çiylenme noktasıyla %10 - %80 bağlı nem.

Tablo 20. Maksimum titreşim özellikleri

Maksimum titreşim	Özellikler
Çalışma	5 Hz - 350 Hz değerlerinde 0,26 G _{rms} (tüm çalışma yönelimlerinde)
Depolama	10 Hz - 500 Hz değerlerinde 15 dakika boyunca 1,87 G _{rms} (altı kenarın tümü test edilmiştir)

Tablo 21. Maksimum sarsıntı özellikleri

Maksimum sarsıntı	Özellikler
Çalışma	6 G'nin pozitif ve negatif x, y ve z eksenlerinde 11 ms'ye kadar art arda düzenlenen altı şok atımı.
Depolama	2 ms'ye kadar 71 G'lik pozitif ve negatif x, y ve z eksenlerinde (sistemin her tarafında tek darbe) art arda uygulanan altı sarsıntı darbesi.

Tablo 22. Maksimum yükseklik özellikleri

Maksimum irtifa	Özellikler
Çalışma	3048 m (10.000 ft)
Depolama	12.000 m (39.370 fit)

Tablo 23. Çalışma sıcaklığını azaltma teknik özellikleri

Çalışma sıcaklığını azaltma	Özellikler
35°C (95°F)'e kadar	Maksimum sıcaklık 950 m (3.117 fit) üzerinde 1 °C/300 m (1 °F/547 fit) oranında düşürülür.
35°C ila 40°C (95°F ila 104°F)	Maksimum sıcaklık 950 m (3.117 fit) üzerinde 1 °C/175 m (1 °F/319 fit) oranında düşürülür.
40°C ila 45°C (104°F ila 113°F)	Maksimum sıcaklık 950 m (3.117 fit) üzerinde 1 °C/125 m (1 °F/228 fit) oranında düşürülür.

Partikül ve gaz kirliliği teknik özellikleri

Aşağıdaki tabloda, partikül ve gaz kirliliği sonucunda meydana gelecek herhangi bir ekipman hasarından veya arızasından kaçınılmasına yardımcı olacak sınırlamalar tanımlanmıştır. Partikül veya gaz kirliliği düzeylerinin belirtilen sınırları aşması ve ekipmanların hasar görmesi veya arızalanması durumunda, çevresel koşulları düzeltmeniz gerekebilir. Çevresel koşulların iyileştirilmesi müşterinin sorumluluğundadır.

Tablo 24. Partikül kirliliği teknik değerleri

Partikül kontaminasyonu	Özellikler
Hava filtreleme	%95 üst güvenlik sınırıyla ISO 14644-1 uyarınca ISO Sınıf 8 ile tanımlanan veri merkezi hava filtrasyonu. i NOT: Bu koşul yalnızca veri merkezi ortamları için geçerlidir. Hava filtreleme gereksinimleri, ofis veya fabrika ortamları gibi veri merkezi dışında kullanım için tasarlanmış BT ekipmanları için geçerli değildir. i NOT: Veri merkezine giren havanın MERV11 veya MERV13 filtrelemesi olmalıdır.
İletken toz	Havada iletken toz, çinko teller veya diğer iletken parçacıklar bulunmamalıdır. i NOT: Bu koşul, veri merkezi ortamları ve veri merkezi olmayan ortamlar için geçerlidir.
Aşındırıcı toz	<ul style="list-style-type: none">Havada aşındırıcı toz bulunmamalıdır.Havadaki toz kalıntısının havadaki nem ile eriyebilme noktası %60 bağıl nemden az olmalıdır. i NOT: Bu koşul, veri merkezi ortamları ve veri merkezi olmayan ortamlar için geçerlidir.

Tablo 25. Gaz kirliliği teknik değerleri

Gaz içerikli kirlenme	Özellikler
Bakır parça aşınma oranı	ANSI/ISA71.04-1985 ile tanımlanan biçimde Sınıf G1 başına ayda <300 Å
Gümüş parça aşınma oranı	AHSRAE TC9.9 ile tanımlanan biçimde ayda <200 Å

i **NOT:** Maksimum aşındırıcı kirlenici düzeyleri ≤%50 bağıl nemde ölçülmüştür.

Standart çalışma sıcaklığı

Tablo 26. Standart çalışma sıcaklığı teknik özellikleri

Standart çalışma sıcaklığı	Özellikler
Sürekli Çalışma (950 metre veya 3117 fit'ten az yükseklikler için)	Ekipman doğrudan güneş ışığına maruz kalmadan, 10 °C ila 35 °C (50 °F ila 95 °F) arasında.
Nem yüzdesi aralığı	Maksimum nem noktasında 26 °C (78,8 °F) sıcaklıkta %10 ila %80 Bağıl Nem.

Genişletilmiş çalışma sıcaklığı

Tablo 27. Genişletilmiş çalışma sıcaklığı özellikleri

Genişletilmiş çalışma sıcaklığı	Özellikler
Yıllık çalışma saatlerinin % 10'undan daha az veya eşittir.	29°C yoğuşma noktası ile %5 ila %85 bağıl nemde 5°C ila 40°C. i NOT: Standart çalışma sıcaklığının dışında (10°C - 35°C), sistem 5 °C gibi düşük ve 40°C gibi yüksek sıcaklıklarda sürekli olarak çalışabilir. 35°C ve 40°C arası sıcaklıklar için, 950 m üzerinde maksimum izin verilen kuru termometre sıcaklığını her 175 metrede 1°C düşürün (319 fit başına 1°F).

Tablo 27. Genişletilmiş çalışma sıcaklığı özellikleri (devamı)

Genişletilmiş çalışma sıcaklığı	Özellikler
Yıllık çalışma saatlerinin %1'ine eşit ya da daha az	29°C yoğuşma noktası ile %5 ila %90 bağıl nemde -5°C ila 45°C. i NOT: Standart çalışma sıcaklığının dışında (10°C ila 35°C), sistem yıllık çalışma saatlerinin en fazla %1'i için en az -5°C'de veya en fazla 45°C'de çalışabilir. 40°C ve 45°C arası sıcaklıklar için, 950 m üzerinde maksimum izin verilen sıcaklığı her 125 metrede 1°C düşürün (228 fit başına 1°F).

i **NOT:** Genişletilmiş çalışma sıcaklığı aralığında çalıştırıldığında, sistem performansı etkilenebilir.

i **NOT:** Genişletilmiş çalışma sıcaklığı aralığında çalıştırıldığında, LCD panelde ve Sistem Olay Günlüğünde ortam sıcaklığı uyarıları raporlanabilir.

Genişletilmiş çalışma sıcaklığı kısıtlamaları

Sınıf 2, Near Line SAS sabit sürücü takılı olmayan sistemlerde, burada listelenen kısıtlamalara uyulmalıdır:

- Sadece x4 pasif arka panel
- 4 PSU (yedekli) gerekir
- PCIe SSD yok
- Sınıf 2, Near Line SAS sabit sürücü yok

Enterprise, Near Line SAS sabit sürücülerin takılı olduğu sistemlerde, burada listelenen kısıtlamalara uyulmalıdır:

- Tüm CPU yapılandırması kombinasyonları ile x4 Arka Panel
- x24 Arka Panel, maksimum 140 W CPU'ları destekler
- PCIe SSD yok
- Fan hızı tam hızın % 90'ı ile sınırlıdır

Başlangıç sistem kurulumu ve yapılandırması

Konular:

- Sistemin kurulması
- iDRAC yapılandırması
- İşletim sistemini yükleme seçenekleri

Sistemin kurulması

Sisteminizi kurmak için aşağıdaki adımları gerçekleştirin:

1. Sistemi paketinden çıkarın.
2. Sistemi rafa kurma. Sistemi rafa takma hakkında daha fazla bilgi için bkz. *sistem Raf Kurulumu Yerleşimi* [Dell.com/poweredgemanuals](https://www.dell.com/poweredge/manuals).
3. Çevre aygıtlarını sisteme bağlayın.
4. Sistemi elektrik çıkışına bağlayın.
5. Açma kapama düğmesine basarak veya iDRAC'ı kullanarak sistemi açın.
6. Eklenmiş çevre birimlerini açın.

iDRAC yapılandırması

Tümleşik Dell Uzaktan Erişim Denetleyicisi (iDRAC) sistem yöneticilerinin daha verimli olmasını sağlayacak ve Dell EMC sistemler genel kullanılabilirliğini artıracak şekilde tasarlanmıştır. iDRAC yöneticileri sistem sorunları hakkında uyarır, uzak sistem yönetimini gerçekleştirmelerine yardımcı olur ve sistem fiziksel erişim gereksinimini azaltır.

iDRAC IP adresini ayarlama seçenekleri

iDRAC ile karşılıklı iletişimi etkinleştirmek için ağ altyapınızı temel alarak ilk ağ ayarlarını yapılandırmanız gerekir. IP adresi, şu arayüzlerden biri kullanılarak ayarlanabilir:

Arabirimler	Belge/Bölüm
iDRAC Ayarları yardımcı programı	Bkz. <i>Tümleşik Dell Uzaktan Erişim Denetleyicisi Kullanıcı Kılavuzu</i> , Dell.com/idracmanuals
Dell Dağıtım Araç Takımı	Bkz. <i>Dell Kurulum Araç Seti Kullanıcı Kılavuzu</i> , Dell.com/openmanagemanuals
Dell Hayat Döngüsü Denetleyicisi	Bkz. <i>Dell Yaşam Döngüsü Denetleyicisi Kullanıcı Kılavuzu</i> , Dell.com/idracmanuals
Kasa ya da Sunucu LCD paneli	LCD panel bölümüne bakın.

Varsayılan iDRAC IP adresi olan 192.168.0.120'yi iDRAC için DHCP veya statik bir IP kurulumu dahil olmak üzere ilk ağ ayarlarını yapılandırmak için kullanmanız gerekir.

NOT: iDRAC erişimi için, iDRAC bağlantı noktası kartını taktığınızdan veya ağ kablosunu sistem kartındaki Ethernet konektörü 1'e bağladığınızdan emin olun.

i | **NOT:** iDRAC IP adresini kurduktan sonra varsayılan kullanıcı adını ve parolayı değiştirdiğinizden emin olun.

iDRAC'de Oturum Açma

iDRAC'de şu şekilde oturum açabilirsiniz:

- iDRAC kullanıcı
- Microsoft Active Directory kullanıcısı
- Basit Dizin Erişimi Protokolü (LDAP) kullanıcısı

Varsayılan kullanıcı ve parola `root` ve `calvin` şeklindedir. Ayrıca Çoklu Oturum Açma veya Akıllı Kart kullanarak da oturum açabilirsiniz.

i | **NOT:** iDRAC'de oturum açmak için iDRAC kimlik bilgilerine sahip olmanız gerekir.

iDRAC ve iDRAC lisanslarında oturum açma hakkında daha fazla bilgi için [Dell.com/idracmanuals](https://www.dell.com/idracmanuals) adresindeki Tümüleşik Dell Uzak Erişim Denetleyicisi Kullanıcı Kılavuzu'na bakın.

İşletim sistemini yükleme seçenekleri

Sistem işletim sistemi olmadan gönderilmişse aşağıdaki kaynaklardan birini kullanarak desteklenen işletim sistemini yükleyin:

Tablo 28. İşletim sistemini yükleme kaynakları

Kaynaklar	Konum
Dell Sistemleri Yönetim Araçları ve Dokümantasyon ortamları	https://www.dell.com/operatingsystemmanuals
Dell Lifecycle Controller	https://www.dell.com/idracmanuals
Dell OpenManage Dağıtım Araç Seti	https://www.dell.com/openmanagemanuals
Dell sertifikalı VMware ESXi	https://www.dell.com/virtualizationsolutions
Dell PowerEdge sistemlerinde desteklenen işletim sistemleri	www.dell.com/ossupport
Dell PowerEdge sistemlerinde desteklenen işletim sistemleri için Kurulum ve Nasıl Yapılır videoları	https://www.youtube.com/playlist?list=PLe5xhhyFjDPfTCaDRFfIB_VsoLpL8x84G

Ürün yazılımı ve sürücülerini indirme yöntemleri

Aşağıdaki yöntemlerden birini kullanarak ürün yazılımını ve sürücülerini indirebilirsiniz:

Tablo 29. Ürün yazılımı ve sürücüler

Yöntemler	Konum
Dell Destek sitesinden	Global Teknik Destek
Dell Uzaktan Erişim Denetleyicisi Yaşam Döngüsü Denetleyicisi'ni (LC ile iDRAC) kullanarak	Dell.com/idracmanuals
Dell Veri Havuzu Yöneticisi'ni (DRM) kullanarak	Dell.com/openmanagemanuals > OpenManage Deployment Toolkit
Dell OpenManage Essentials'ı (OME) kullanarak	Dell.com/openmanagemanuals > OpenManage Deployment Toolkit
Dell Server Update Yardımcı Programı'nı (SUU) kullanarak	Dell.com/openmanagemanuals > OpenManage Deployment Toolkit
Dell OpenManage Dağıtım Araç Seti'ni (DTK) kullanarak	Dell.com/openmanagemanuals > OpenManage Deployment Toolkit

Sürücüler ve ürün yazılımını indirme

Dell EMC en son BIOS sürümünü, sürücüler ve sistem yönetimi ürün yazılımını indirip sisteminize yüklemenizi önerir.

Sürücüler ve ürün yazılımını indirmeden önce web tarayıcısı önbelleğini temizlediğinizden emin olun.

1. Şu adreslere gidin Dell.com/support/drivers.

2. **Sürücüler ve İndirmeler** bölümünde **Servis Etiketini veya Ekspres Servis Kodu** kutusuna sisteminizin Servis Etiketini girin ve ardından **Gönder**'e tıklayın.



NOT: Servis Etiketiniz yoksa sistemin Servis Etiketinizi otomatik olarak algılaması için **Ürünümü Algıla** ögesini seçin veya **Genel destek** bölümünde ürününüze gidin.

3. **Drivers & Downloads** 'ı (Sürücüler ve Yüklemeler) tıklayın. Seçiminize uygun sürücüler görüntülenir.

4. Sürücüler bir USB sürücüsüne, CD'ye veya DVD'ye indirin.

İşletim sistemi öncesi yönetim uygulamaları

İşletim sisteminde önyükleme yapmadan bir sistemin temel ayarlarını ve özelliklerini sistem ürün yazılımını kullanarak yönetebilirsiniz.

Konular:

- İşletim sistemi öncesi uygulamalarını yönetme seçenekleri
- Sistem Kurulumu
- Dell Hayat Döngüsü Denetleyicisi
- Önyükleme Yöneticisi
- PXE önyükleme

İşletim sistemi öncesi uygulamalarını yönetme seçenekleri

sistem, ön işletim sistemi uygulamalarını yönetmek için aşağıdaki seçeneklere sahiptir:

- Sistem Kurulumu
- Önyükleme Yöneticisi
- Dell Hayat Döngüsü Denetleyicisi
- Preboot Execution Environment (PXE)

İlgili kavramlar

[Sistem Kurulumu](#) on page 36

[Önyükleme Yöneticisi](#) on page 61

[Dell Hayat Döngüsü Denetleyicisi](#) on page 61

[PXE önyükleme](#) on page 63

Sistem Kurulumu

System Setup (Sistem Kurulumu) ekranını kullanarak sistem BIOS ayarlarını, iDRAC ayarlarını, vecihaz ayarlarını yapılandırabilirsiniz.

NOT: Varsayılan olarak seçilen alan için yardım metni grafik tarayıcıda görüntülenir. Yardım metnini metin tarayıcısında görmek için F1 tuşuna basın.

İki yöntemden birini kullanarak sistem kurulumuna erişebilirsiniz:

- Standart grafiksel tarayıcı — Varsayılan olarak etkinleştirilir.
- Metin tarayıcı — Tarayıcı, Konsol Yeniden Yönlendirme kullanılarak etkinleştirilir.

İlgili Referanslar

[Sistem Kurulumu ayrıntıları](#) on page 37

İlgili Görevler

[Sistem Kurulumunu Görüntüleme](#) on page 37

Sistem Kurulumunu Görüntüleme

System Setup (Sistem Ayarları) ekranını görüntülemek için aşağıdaki adımları gerçekleştirin:

1. sistem açın veya yeniden başlatın.
2. Aşağıdaki mesajı görür görmez F2 tuşuna basın:

F2 = System Setup

NOT: F2 tuşuna basmadan önce işletim sisteminiz yüklenmeye başlarsa sistem önyükleme işlemini bitirmesine izin verin ve sistem yeniden başlatarak tekrar deneyin.

İlgili kavramlar

[Sistem Kurulumu](#) on page 36

İlgili Referanslar

[Sistem Kurulumu ayrıntıları](#) on page 37

Sistem Kurulumu ayrıntıları

System Setup Main Menu (Sistem ayarları ana menüsü) ekran bilgileri aşağıda açıklandığı gibidir:

Seçenek	Açıklama
System BIOS	BIOS ayarlarını yapılandırmanızı sağlar.
iDRAC Settings	iDRAC ayarlarını yapılandırmanızı sağlar. iDRAC ayarları yardımcı programı UEFI (Birleşik Genişletilebilir Bellek Arabirimi) kullanılarak iDRAC parametrelerinin kurulumunu yapmayı ve bunları yapılandırmayı sağlayan bir arabirimdir. iDRAC ayarları yardımcı programını kullanarak çeşitli iDRAC parametrelerini etkinleştirebilir veya devre dışı bırakabilirsiniz. Bu yardımcı programı kullanma hakkında daha fazla bilgi için bkz. Dell.com/idracmanuals adresindeki <i>Integrated Dell Remote Access Controller User's Guide</i> (Tümleşik Dell Uzaktan Erişim Denetleyicisi Kullanıcı Kılavuzu).
Device Settings	Cihaz ayarlarını yapılandırmanızı sağlar.

İlgili kavramlar

[Sistem Kurulumu](#) on page 36

İlgili Görevler

[Sistem Kurulumunu Görüntüleme](#) on page 37

Sistem BIOS'u

Sistem BIOS'u ekranını önyükleme sırası, sistem parolası, kurulum parolası gibi spesifik işlevleri düzenlemek ve RAID modunu ayarlamak ve USB bağlantı noktalarını etkinleştirmek veya devre dışı bırakmak için kullanabilirsiniz.

İlgili Referanslar

[Sistem BIOS Ayarları ayrıntıları](#) on page 38

[Boot Settings \(Önyükleme Ayarları\)](#) on page 39

[Network Settings \(Ağ Ayarları\)](#) on page 41

[Sistem Bilgisi](#) on page 47

[Memory Settings \(Bellek Ayarları\)](#) on page 48

[Processor Settings \(İşlemci Ayarları\)](#) on page 49

[SATA Settings \(SATA Ayarları\)](#) on page 51

[Integrated Devices \(Tümleşik Aygıtlar\)](#) on page 53
[Serial Communication \(Seri İletişim\)](#) on page 55
[System Profile Settings \(Sistem Profili Ayarları\)](#) on page 56
[Çeşitli Ayarlar](#) on page 58
[iDRAC Ayarları yardımcı programı](#) on page 60
[Aygıt Ayarları](#) on page 60

İlgili Görevler

[Sistem BIOS'unu Görüntüleme](#) on page 38

Sistem BIOS'unu Görüntüleme

System BIOS (Sistem BIOS'u) ekranını görüntülemek için aşağıdaki adımları gerçekleştirin:

1. sistem açın veya yeniden başlatın.
2. Aşağıdaki mesajı görür görmez F2 tuşuna basın:

F2 = System Setup

NOT: F2 tuşuna basmadan önce işletim sisteminiz yüklenmeye başlarsa sistem önyükleme işlemini bitirmesine izin verin ve sistem yeniden başlatarak tekrar deneyin.

3. **System Setup Main Menu** (Sistem Kurulumu Ana Menüsü) ekranında **System BIOS** (Sistem BIOS'u) öğesine tıklayın.

İlgili Referanslar

[Sistem BIOS'u](#) on page 37
[Sistem BIOS Ayarları ayrıntıları](#) on page 38

Sistem BIOS Ayarları ayrıntıları

System BIOS Settings (Sistem BIOS Ayarları) ekran detayları aşağıda açıklanmaktadır:

Seçenek	Açıklama
Sistem Bilgileri	Sistem modeli adı, BIOS sürümü, Servis Etiketi gibi sistem hakkındaki bilgileri belirtir.
Bellek Ayarları	Yüklü belleğe ilişkin bilgileri ve seçenekleri belirtir.
Processor Settings (İşlemci Ayarları)	Hız, önbellek boyutu gibi işlemciye ilişkin bilgileri ve seçenekleri belirtir.
SATA Ayarları	Tümleşik SATA denetleyicisini ve bağlantı noktalarını etkinleştirme veya devre dışı bırakma seçeneklerini belirtir.
Boot Settings (Önyükleme Ayarları)	Önyükleme modunu (BIOS veya UEFI) belirleme seçeneklerini görüntüler. UEFI ve BIOS önyükleme ayarlarını değiştirmenizi sağlar.
Network Settings (Ağ Ayarları)	Ağ ayarlarını değiştirmek için seçenekleri belirler.
Tümleşik Cihazlar	Tümleşik cihaz denetleyicilerini ve bağlantı noktalarını yönetme ve ilgili özellikler ile seçenekleri belirleme seçeneklerini belirtir.
Seri İletişim	Seri bağlantı noktalarını yönetme ve ilgili özelliklerle seçenekleri belirleme seçeneklerini belirtir.
Sistem Profili Ayarları	İşlemci güç yönetimi ayarları, bellek frekansı ve bu gibi öğeleri değiştirme seçeneklerini belirtir.
Sistem Güvenliği	Sistem parolası, kurulum parolası, Güvenilir Platform Modülü (TPM) güvenliği gibi sistem güvenlik ayarlarını yapılandırma seçeneklerini belirtir. Ayrıca sistemdeki güç ve NMI düğmelerini de yönetir.
Çeşitli Ayarlar	Sistem tarihi, saati ve benzeri öğeleri değiştirme seçeneklerini belirtir.

İlgili Referanslar

Sistem BIOS'u on page 37

İlgili Görevler

Sistem BIOS'unu Görüntüleme on page 38

Boot Settings (Önyükleme Ayarları)

Boot Settings (Önyükleme Ayarları) ekranını kullanarak önyükleme modunu **BIOS** ya da **UEFI** olarak ayarlayabilirsiniz. Önyükleme sırasını belirtmenizi de sağlar.

İlgili Referanslar

Sistem BIOS'u on page 37

sistem önyükleme modunu seçme on page 40

İlgili Görevler

Önyükleme Ayarları detayları on page 39

Önyükleme Ayarlarını Görüntüleme on page 39

Önyükleme sırasını değiştirme on page 41

Önyükleme Ayarlarını Görüntüleme

Boot Settings (Önyükleme Ayarları) ekranını görüntülemek için aşağıdaki adımları gerçekleştirin:

1. sistem açın veya yeniden başlatın.
2. Aşağıdaki mesajı görür görmez F2 tuşuna basın:

F2 = System Setup

NOT: F2 tuşuna basmadan önce işletim sisteminiz yüklenmeye başlarsa sistem önyükleme işlemini bitirmesine izin verin ve sistem yeniden başlatarak tekrar deneyin.

3. **System Setup Main Menu** (Sistem Kurulumu Ana Menüsü) ekranında **System BIOS** (Sistem BIOS'u) öğesine tıklayın.
4. **System BIOS** (Sistem BIOS'u) ekranında **Boot Settings** (Önyükleme Ayarları) öğesine tıklayın.

İlgili Referanslar

Boot Settings (Önyükleme Ayarları) on page 39

sistem önyükleme modunu seçme on page 40

İlgili Görevler

Önyükleme Ayarları detayları on page 39

Önyükleme sırasını değiştirme on page 41

Önyükleme Ayarları detayları

Boot Settings (Önyükleme Ayarları) ekranının detayları aşağıdaki şekilde açıklanmaktadır:

Seçenek

Açıklama

Boot Mode

sistem önyükleme modunu ayarlamanızı sağlar.

DİKKAT: İşletim sistemi aynı önyükleme modunda yüklü değilse önyükleme moduna geçilmesi sistem önyükleme yapmasını engelleyebilir.

İşletim sistemi UEFI'yi destekliyse bu seçeneği **UEFI** olarak ayarlayabilirsiniz. Bu alanı **BIOS**'a UEFI dışı işletim sistemleri ile uyumluluğu sağlar. Bu seçenek varsayılan olarak **BIOS** şeklinde ayarlanmıştır.

Seenek

Aıklama

i **NOT:** Bu alanı **UEFI** olarak ayarlamak **BIOS Boot Settings** (UEFI Önyükleme Ayarları) menüsünü devre dışı bırakır. Bu alanı **BIOS** olarak ayarlamak, **UEFI Boot Settings** (UEFI Önyükleme Ayarları) menüsünü devre dışı bırakır.

Boot Sequence Retry

Etkinleştirir veya devre dışı bırakır Önyükleme Sırası Yeniden Deneme özelliğini. Bu seçenek **Enabled** (Etkin) olarak ayarlanırsa ve sistem önyükleme yapamazsa 30 saniye sonra sistem önyükleme sırasını yeniden dener. Bu seçenek varsayılan olarak Etkinleştirilmiştir.

Sabit Disk Yük Devretme

Sabit sürücüyü belirler. önyüklenen olması durumunda, sabit sürücü arızası. Cihazlar seçilen **Sürücü Sırası Seçeneğindeki Önyükleme Seçeneğinde Ayar** menüsü. Bu seçenek Devre **Dışı olarak ayarlandığında**, yalnızca ilk sabit sürücü liste girişimde bulunur. Bu seçenek **Etkin olarak ayarlandığında**, tüm sabit sürücüler girişimde bulunur. seçilen sırada **Seçeneğindeki Sürücü Sırası**. Bu seçenek için etkin değildir. UEFI Önyükleme Modunda

Önyükleme Seçeneği Ayarları

Önbellek dizilimini ve önbellek cihazlarını yapılandırır.

BIOS Önyükleme Ayarları

BIOS Boot (BIOS Önyükleme) seçeneklerini etkinleştirir veya devre dışı bırakır.

i **NOT:** Bu seçenek yalnızca önyükleme modu BIOS ise etkinleştirilir.

UEFI Önyükleme Ayarları

UEFI Boot (BIOS Önyükleme) seçeneklerini etkinleştirir veya devre dışı bırakır. Önyükleme seçenekleri, **IPv4 PXE** ve **IPv6 PXE**. Bu seçenek varsayılan olarak **Etkin**'e ayarlanmıştır.

i **NOT:** Bu seçenek yalnızca önyükleme modu UEFI ise etkinleştirilir.

İlgili Referanslar

[Boot Settings \(Önyükleme Ayarları\)](#) on page 39
[sistem önyükleme modunu seçme](#) on page 40

İlgili Görevler

[Önyükleme Ayarlarını Görüntüleme](#) on page 39
[Önyükleme sırasını deęiřtirme](#) on page 41

sistem önyükleme modunu seçme

Sistem Kurulumu, işletim sisteminizi kurmanız için aşağıdaki önyükleme modlarından birisini belirlemenize olanak sağlar:

- BIOS önyükleme modu (varsayılan), BIOS düzeyindeki standart önyükleme arabirimidir.
- Unified Extensible Firmware Interface (UEFI) (varsayılan) önyükleme modu, gelişmiş 64 bit bir önyükleme arabirimidir. sistem UEFI modunda önyüklenmek üzere yapılandırırsanız, bu mod sistem BIOS'unun yerine geçer.

1. **System Setup Main Menu**'den (Sistem Kurulum Ana Menüsü) **Boot Settings** (Önyükleme Ayarları) öğesine tıklayın ve **Boot Mode** (Önyükleme Modu) seçeneğini belirleyin.

2. sistem önyüklemesini istediğiniz önyükleme modunu seçin.

⚠ DİKKAT: İşletim sistemi aynı önyükleme modunda yüklü değilse, önyükleme moduna geçilmesi sistemin önyükleme yapmasını engelleyebilir.

3. sistem belirlediğiniz önyükleme modunda başlatıldıktan sonra işletim sisteminizi bu moddan yükleyin.

i **NOT:**

- İşletim sistemlerinin, UEFI önyükleme modundan yüklenebilmesi için UEFI uyumlu olmalıdır. DOS ve 32-bit işletim sistemleri UEFI'yi desteklemez ve yalnızca BIOS önyükleme modundan yüklenebilir.
- Desteklenen işletim sistemlerine ilişkin en son bilgiler için Dell.com/ossupport adresine gidin.

İlgili Referanslar

[Boot Settings \(Önyükleme Ayarları\)](#) on page 39

İlgili Görevler

[Önyükleme Ayarları detayları](#) on page 39

[Önyükleme Ayarlarını Görüntüleme](#) on page 39

Önyükleme sırasını değiştirme

USB anahtarı veya optik sürücüden önyükleme yapmak istiyorsanız, önyükleme sırasını değiştirmeniz gerekebilir. **Boot Mode (Önyükleme Modu)** için şunu seçerseniz aşağıda verilen talimatlar değişebilir: **BIOS**.

1. **System Setup Main Menu (Sistem Kurulumu Ana Menüsü)** ekranında şu öğelere tıklayın: **System BIOS (Sistem BIOS'u)** > **Boot Settings (Önyükleme Ayarları)**.
2. Şu öğelere tıklayın: **Boot Option Settings (Önyükleme Seçeneği Ayarları)** > **Boot Sequence (Önyükleme Sırası)**.
3. Önyükleme aygıtını seçmek için ok tuşlarını kullanın ve aygıtı aşağı veya yukarı hareket ettirmek için artı (+) ve eksi (-) tuşlarını kullanın.
4. Ayarları kaydedip çıkmak için **Exit (Çıkış)** ve **Yes (Evet)** öğelerine tıklayın.

İlgili Referanslar

[Boot Settings \(Önyükleme Ayarları\)](#) on page 39

İlgili Görevler

[Önyükleme Ayarları detayları](#) on page 39

[Önyükleme Ayarlarını Görüntüleme](#) on page 39

Network Settings (Ağ Ayarları)

PXE aygıt ayarlarını değiştirmek için **Network Settings (Ağ Ayarları)** ekranını kullanabilirsiniz. Ağ ayarları seçeneği sadece UEFI modunda kullanılabilir.

NOT: BIOS, ağ ayarlarını BIOS modunda denetlemez. BIOS önyükleme modunda, ağ denetleyicilerinin isteğe bağlı Önyükleme ROM'u ağ ayarlarını belirler.

İlgili kavramlar

[UEFI iSCSI Ayarları](#) on page 42

İlgili Referanslar

[Ağ Ayarları ekran detayları](#) on page 42

[UEFI iSCSI Ayarları detayları](#) on page 43

[Sistem BIOS'u](#) on page 37

İlgili Görevler

[Ağ Ayarlarını Görüntüleme](#) on page 41

[UEFI iSCSI Ayarlarını Görüntüleme](#) on page 42

Ağ Ayarlarını Görüntüleme

Network Settings (Ağ Ayarları) ekranını görüntülemek için aşağıdaki adımları gerçekleştirin:

1. sistem açın veya yeniden başlatın.
2. Aşağıdaki mesajı görür görmez F2 tuşuna basın:

F2 = System Setup

NOT: F2 tuşuna basmadan önce işletim sisteminiz yüklenmeye başlarsa sistem önyükleme işlemini bitirmesine izin verin ve sistem yeniden başlatarak tekrar deneyin.

3. **System Setup Main Menu (Sistem Kurulumu Ana Menüsü)** ekranında **System BIOS (Sistem BIOS'u)** öğesine tıklayın.

4. **System BIOS** (Sistem BIOS'u) ekranında **Network Settings** (Ağ Ayarları) ögesine tıklayın.

İlgili Referanslar

[Network Settings \(Ağ Ayarları\)](#) on page 41

[Ağ Ayarları ekran detayları](#) on page 42

Ağ Ayarları ekran detayları

Ağ Ayarları ekran detayları aşağıda açıklanmaktadır:

Seçenek	Açıklama
PXE Cihazı n(n = 1 - 4)	Aygıtı etkinleştirir veya devre dışı bırakır. Etkinleştirildiğinde, aygıt için bir UEFI önbellek seçeneği yaratılır.
PXE Cihazı n Ayarları(n = 1 - 4)	PXE cihazının yapılandırmasını kontrol etmenizi sağlar.

İlgili Referanslar

[Network Settings \(Ağ Ayarları\)](#) on page 41

İlgili Görevler

[Ağ Ayarlarını Görüntüleme](#) on page 41

UEFI iSCSI Ayarları

iSCSI aygıt ayarlarını değiştirmek için iSCSI Ayarları ekranını kullanabilirsiniz. iSCSI Ayarları seçeneği yalnızca UEFI önyükleme modunda kullanılabilir. BIOS, ağ ayarlarını BIOS önyükleme modunda denetlemez. BIOS önyükleme modunda, ağ denetleyicisinin isteğe bağlı ROM'u ağ ayarlarını belirler.

İlgili Referanslar

[UEFI iSCSI Ayarları detayları](#) on page 43

İlgili Görevler

[UEFI iSCSI Ayarlarını Görüntüleme](#) on page 42

UEFI iSCSI Ayarlarını Görüntüleme

UEFI iSCSI Settings (UEFI iSCSI Ayarları) ekranını görüntülemek için aşağıdaki adımları gerçekleştirin:

1. sistem açın veya yeniden başlatın.
2. Aşağıdaki mesajı görür görmez F2 tuşuna basın:

F2 = System Setup

NOT: F2 tuşuna basmadan önce işletim sisteminiz yüklenmeye başlarsa sistem önyükleme işlemini bitirmesine izin verin ve sistem yeniden başlatarak tekrar deneyin.

3. **System Setup Main Menu** (Sistem Kurulumu Ana Menüsü) ekranında **System BIOS** (Sistem BIOS'u) ögesine tıklayın.
4. **System BIOS** (Sistem BIOS'u) ekranında **Network Settings** (Ağ Ayarları) ögesine tıklayın.
5. **Network Settings** (Ağ Ayarları) ekranında **UEFI iSCSI Settings** (UEFI iSCSI Ayarları) ögesine tıklayın.

İlgili Referanslar

[UEFI iSCSI Ayarları](#) on page 42

UEFI iSCSI Ayarları detayları

UEFI iSCSI Settings (UEFI iSCSI ayarları) ekran detayları aşağıda açıklanmaktadır:

Seçenek	Açıklama
iSCSI Başlatıcı Adı	iSCSI başlatıcı adını belirtir (iqn formatı).
iSCSI Cihazı n (n = 1 ila 4)	iSCSI aygıtını etkinleştirir veya devre dışı bırakır. Devre dışı bırakıldığında, otomatik olarak iSCSI aygıtı için bir UEFI önyükleme seçeneği oluşturulur.

System Security (Sistem Güvenliği)

System Security (Sistem Güvenliği) ekranını, sistem parolasını, kurulum parolasını ayarlama ve güç düğmesini devre dışı bırakma gibi spesifik işlevler gerçekleştirmek için kullanabilirsiniz.

İlgili Referanslar

[Kurulum şifresi etkin durumdayken çalıştırma](#) on page 47

[Sistem BIOS'u](#) on page 37

İlgili Görevler

[System Security \(Sistem Güvenliği\) Ayarları detayları](#) on page 43

[Sistem Güvenliğini Görüntüleme](#) on page 43

[sistem ve kurulum parolası oluşturma](#) on page 45

[sistem korumak adına sistem parolasını kullanma](#) on page 46

[sistem ve kurulum parolasını silme veya değiştirme](#) on page 46

Sistem Güvenliğini Görüntüleme

System Security (Sistem Güvenliği) ekranını görüntülemek için aşağıdaki adımları gerçekleştirin:

1. sistem açın veya yeniden başlatın.
2. Aşağıdaki mesajı görür görmez F2 tuşuna basın:

```
F2 = System Setup
```

NOT: F2 tuşuna basmadan önce işletim sisteminiz yüklenmeye başlarsa sistem önyükleme işlemini bitirmesine izin verin ve sistem yeniden başlatarak tekrar deneyin.

3. **System Setup Main Menu** (Sistem Kurulumu Ana Menüsü) ekranında **System BIOS** (Sistem BIOS'u) öğesine tıklayın.
4. **System BIOS** (Sistem BIOS'u) ekranında, **System Security** (Sistem Güvenliği) öğesini tıklayın.

İlgili Referanslar

[System Security \(Sistem Güvenliği\)](#) on page 43



İlgili Görevler

[System Security \(Sistem Güvenliği\) Ayarları detayları](#) on page 43

System Security (Sistem Güvenliği) Ayarları detayları

Sistem Güvenliği Ayarları ekran detayları aşağıda açıklanmaktadır:

Seçenek	Açıklama
Intel AES-NI	Gelişmiş Şifreleme Standardı Komut Kümesini (AES-NI) kullanarak şifrelemeyi veya şifrenin çözülmesini gerçekleştirerek uygulamaların hızını artırır ve varsayılan olarak Enabled (Etkin) olarak ayarlıdır. Bu seçenek varsayılan olarak Etkin değerine ayarlanır.

Seçenek	Açıklama
Sistem Parolası	sistem parolasını ayarlar. Bu seçenek varsayılan olarak Enabled (Etkin) olarak ayarlıdır ve sistem şifre atlama teli takılı değilse salt okunurdur.
Kurulum Parolası	Kurulum parolasını ayarlar. Parola atlama teli sistem takılı değilse, bu seçenek salt okunurdur..
Şifre Durumu	sistem parolasını kilitler. Bu seçenek varsayılan olarak Kilitli değil değerine ayarlanmıştır.
TPM Güvenliği	<p> NOT: TPM menüsü, sadece TPM modülü takılı olduğunda mevcuttur.</p> <p>TPM'nin raporlama modunu kontrol etmenizi sağlar. Varsayılan olarak, TPM Security (TPM Güvenliği) seçeneği Off (Kapalı) olarak ayarlıdır. TPM Status (TPM Durumu) TPM Activation (TPM Etkinleştirme) ve Intel TXT alanlarını, yalnızca TPM Status (TPM Durumu) alanı On with Pre-boot Measurements (Önyükleme Ölçümleri ile Açık) veya On without Pre-boot Measurements (Önyükleme Ölçümleri Olmadan Açık) olarak ayarlıysa değiştirebilirsiniz.</p>
TPM Bilgileri	TPM'nin işletim durumunu değiştirmenizi sağlar. Bu seçenek varsayılan olarak No Change (Değişiklik Yok) 'e ayarlanmıştır.
TPM Durumu	TPM durumunu belirtir.
TPM Komutu	<p> DİKKAT: TPM sonuçlarının temizlenmesi TPM'deki tüm anahtarların kaybolmasına neden olur. TPM anahtarlarının kaybolması işletim sisteminin önyüklenmesine etki edebilir.</p> <p>TPM'nin tüm içeriğini temizler. TPM Clear seçeneği varsayılan olarak Hayır'a ayarlıdır.</p>
Intel TXT	Etkinleştirir veya devre dışı bırakır. Intel Trusted Execution Technology (TXT) seçeneğini işaretleyin. Intel TXT 'nin etkinleştirilmesi için Sanallaştırma Teknolojisi'nin etkinleştirilmesi ve Önyükleme ölçümleri ile birlikte TPM Güvenliği'nin Etkin olarak ayarlanması gerekir. Bu seçenek varsayılan olarak Kapalı değerine ayarlanmıştır.
Güç Düğmesi	sistem önündeki güç düğmesini etkinleştirmenizi veya devre dışı bırakmanızı sağlar. Bu seçenek varsayılan olarak Etkin değerine ayarlanır.
NMI Düğmesi	sistem önündeki NMI düğmesini etkinleştirir veya devre dışı bırakır. Bu seçenek varsayılan olarak Devre Dışı değerine ayarlanır.
AC Güç Kurtarma	sistem AC gücü geri kazandırıldıktan sonra sistem nasıl tepki vereceğini ayarlar. Bu seçenek varsayılan olarak Son değerine ayarlanmıştır.
AC Gücü Kurtarma Gecikmesi	AC gücü sistem tekrar verildiğinde sistem açılışı için gecikme süresini ayarlar. Bu seçenek varsayılan olarak Anında değerine ayarlanmıştır.
User Defined Delay (Kullanıcı Tanımlı Gecikme) (60 ila 240 saniye)	AC Power Recovery Delay (AC Gücü Kurtarma Gecikmesi) için User Defined (Kullanıcı Tanımlı) seçeneği seçildiğinde User Defined Delay (Kullanıcı Tanımlı Gecikme) seçeneğini ayarlar.
UEFI Değişkenine Erişim	UEFI değişkenlerini güvenlik altına almanın çeşitli derecelerini sağlar. Standart (varsayılan) ayarlı olduğunda UEFI değişkenleri her bir UEFI spesifikasyonu için İşletim Sisteminde erişilebilirdir. Kontrollü ye ayarlı olduğunda, seçilen UEFI değişkenleri ortamda korunur ve yeni UEFI önbellek girişleri mevcut önbellek düzeninin sonunda olmaya zorlanır.
Güvenli Önbellek Politikası	Güvenli Önbellek politikası Standart değerine ayarlandığında, BIOS önbellek öncesi görüntüleri doğrulamak için sistem üreticisinin anahtarını ve sertifikalarını kullanır. Güvenli Önbellek Politikası Custom (Özel)'e ayarlı olduğunda, BIOS kullanıcı tarafından belirlenen anahtar ve sertifikaları kullanır. Güvenli Önbellek politikası varsayılanda Standard (Standart)'tır.
Güvenli Önbellek Politikası Özeti	Resimlerin kimlik doğrulaması için güvenli önyüklemenin kullandığı sertifika ve sağlamaların listesini belirtir.

İlgili Referanslar

[System Security \(Sistem Güvenliği\)](#) on page 43

İlgili Görevler

[Sistem Güvenliğini Görüntüleme](#) on page 43

Güvenli Önbellek Özel Politikası Ayarları

Secure Boot Custom Policy Settings (Güvenli Önbellek Özel Politikası Ayarları) sadece **Secure Boot Policy Custom** (Özel) olarak ayarlıysa görüntülenir.

Güvenli Önyükleme Özel Politikası Ayarlarını Görüntüleme

Secure Boot Custom Policy Settings (Güvenli Önbellek Özel Politikası Ayarları) ekranını görüntülemek için aşağıdaki adımları gerçekleştirin:

1. sistem açın veya yeniden başlatın.
2. Aşağıdaki mesajı görür görmez F2 tuşuna basın:

F2 = System Setup

NOT: F2 tuşuna basmadan önce işletim sisteminiz yüklenmeye başlarsa sistem önyükleme işlemini bitirmesine izin verin ve sistem yeniden başlatarak tekrar deneyin.

3. **System Setup Main Menu** (Sistem Kurulumu Ana Menüsü) ekranında **System BIOS** (Sistem BIOS'u) öğesine tıklayın.
4. **System BIOS** (Sistem BIOS'u) ekranında, **System Security** (Sistem Güvenliği) öğesini tıklayın.
5. **System Security** (Sistem Güvenliği) ekranında **Secure Boot Custom Policy Settings** (Güvenli Önbellek Özel Politikası Ayarları) öğesine tıklayın.

Güvenli Önbellek Özel Politikası Ayarları ayrıntıları

Secure Boot Custom Policy Settings ekranı detayları aşağıda açıklanmaktadır:

Seçenek	Açıklama
Platform Anahtarı	Platform anahtarını (PK) içe aktarır, dışa aktarır, siler veya geri yükler.
Anahtar Değişimi Anahtar Veritabanı	Key Exchange Key (KEK) Database (Anahtar Değişim Anahtarı Veritabanı)'nda, girişleri içe aktarmanızı, dışa aktarmanızı, silmenizi veya geri yüklemenizi sağlar.
Yetkili İmza Veritabanı	Authorized Signature Database-Yetkili İmza Veritabanında (db), girişleri içe aktarır, dışa aktarır, siler veya geri yükler.
Yasaklı İmza Veritabanı	Forbidden Signature Database-Yasaklı İmza Veritabanında (dbx), girişleri içe aktarır, dışa aktarır, siler veya geri yükler.

sistem ve kurulum parolası oluşturma

Parola atlama telinin etkinleştirildiğinden emin olun. Parola anahtarı sistem parolası ve kurulum parolası özelliklerini etkinleştirir veya devre dışı bırakır. Daha fazla bilgi için Sistem kartı atlama teli ayarları bölümüne bakın.

NOT: Parola atlaticısının ayarı devre dışıysa mevcut sistem parolası ve kurulum parolası silinir ve sistem açmak için sistem parolasını girmeniz gerekmez.

1. System Setup'a (Sistem Kurulumu) girmek için gücü açtıktan veya sistem önyükledikten hemen sonra F2 tuşuna basın.
2. **System Setup Main Menu (Sistem Kurulumu Ana Menü)** ekranında, **System BIOS (Sistem BIOS) > System Security (Sistem Güvenliği)** öğelerini tıklayın.
3. **System Security (Sistem Güvenliği)** ekranında, **Password Status (Parola Durumunun) Unlocked (Kilitli Değil)** olduğunu doğrulayın.
4. **System Password** (Sistem Parolası) alanında, sistem parolasını girin ve Enter ya da Tab'a basın.
sistem parolasını atamak için aşağıdaki yönergeleri kullanın:
 - Bir parola en çok 32 karaktere sahip olabilir.
 - Parola 0 ila 9 arasındaki sayıları içerebilir.
 - Yalnızca şu özel karakterlere izin verilir: boşluk, ("), (+), (.), (-), (.), (/), (:), ([), (\), (]), (`).

Bir mesaj, sistem parolasını yeniden girmenizi ister.

5. sistem parolasını tekrar girin ve ardından **Tamam**'ı tıklayın.
6. **Setup Password (Sistem Parolası)** alanına, sistem parolasını girin ve Enter ya da Tab'a basın. Bir mesaj, kurulum şifresini yeniden girmenizi ister.
7. Kurulum parolasını tekrar girin ve ardından **Tamam**'ı tıklayın.
8. System BIOS (Sistem BIOS)'u ekranına geri dönmek için Esc tuşuna basın. Yeniden Esc tuşuna basın. Çıkan bir ileti değişiklikleri kaydetmenizi sağlayacaktır.

i **NOT:** Parola koruması sistem önyükleme yapmadan çalışmayacaktır.

İlgili Referanslar

[System Security \(Sistem Güvenliği\)](#) on page 43

sistem korumak adına sistem parolasını kullanma

Bir kurulum parolası atadıysanız sistem, kurulum parolanızı alternatif sistem parolası olarak kabul eder.

1. sistem açın veya yeniden başlatın.
2. sistem parolasını girin ve Enter tuşuna basın.

Password Status (Parola Durumu) **Locked** (Kilitli) durumuna ayarlanmışken önyükleme sırasında sistem parolasını girin ve Enter tuşuna basın.

i **NOT:** Yanlış sistem parolası girildiğinde, sistem bir ileti görüntüler ve parolayı yeniden girmenizi ister. Doğru parolayı girmek için üç hakkınız vardır. Üçüncü başarısız girişimden sonra, sistem bir hata iletisi görüntüler sistem çalışmayı durdurduğunu ve kapatılması gerektiğini belirtir. Hata iletisi, sistem kapatıp yeniden başlattıktan sonra bile, doğru parola girilene kadar görüntülenir.

İlgili Referanslar

[System Security \(Sistem Güvenliği\)](#) on page 43

sistem ve kurulum parolasını silme veya değiştirme

i **NOT:** **Password Status**'u (Parola Durumu) **Locked** (Kilitli) olarak ayarlanmışsa mevcut sistem veya kurulum parolasını silemezsiniz veya değiştiremezsiniz.

1. System Setup'a (Sistem Kurulumu) girmek için gücü açtıktan veya sistem yeniden başlattıktan hemen sonra F2 tuşuna basın.
2. **System Setup Main Menu (Sistem Kurulumu Ana Menüsü)** ekranında, **System BIOS (Sistem BIOS) > System Security (Sistem Güvenliği)** öğelerini tıklayın.
3. **System Security** (Sistem Güvenliği) ekranında **Password Status**'un (Parola Durumu) **Unlocked** (Kilitli Değil) olduğunu doğrulayın.
4. **System Password** (Sistem Parolası) alanında, mevcut sistem parolasını değiştirin veya silin ve ardından Enter veya Tab tuşuna basın.
5. **Setup Password (Kurulum Parolası)** alanında, mevcut kurulum parolasını değiştirin veya silin ve ardından Enter veya Tab tuşuna basın.
sistem ve kurulum parolasını değiştirirseniz bir ileti, yeni parolayı tekrar girmenizi ister. sistem ve kurulum parolasını silerseniz bir ileti, silme işlemini onaylamanızı ister.
6. **System BIOS (Sistem BIOS)**'u ekranına geri dönmek için Esc tuşuna basın. Esc tuşuna tekrar bastığınızda değişiklikleri kaydetmek isteyip istemediğinizi soran bir mesaj görüntülenir.

İlgili Referanslar

[System Security \(Sistem Güvenliği\)](#) on page 43

Kurulum şifresi etkin durumdayken çalıştırma

Setup Password (Kurulum Parolası) **Enabled** (Etkin) durumda ise sistem kurulum seçeneklerini değiştirmeden önce doğru kurulum parolasını girmeniz gerekir.

Üç denemede şifreyi doğru girmezseniz sistem şu mesajı görüntüler:

```
Invalid Password! Number of unsuccessful password attempts: <x> System Halted! Must power down.
```

sistem kapatıp yeniden başlattıktan sonra bile doğru parola girilene kadar hata mesajı görüntülenir. Aşağıdaki seçenekler özel durumlardır:

- **System Password** (Sistem Parolası) **Enabled** (Etkin) değilse ve **Password Status** (Parola Durumu) seçeneğiyle kilitlenmediyse bir sistem parolası belirleyebilirsiniz. Daha fazla bilgi için Sistem Güvenlik Ayarları ekranı bölümüne bakın.
- Var olan sistem parolasını devre dışı bırakamaz ya da değiştiremezsiniz.

NOT: sistem parolasını yetkisiz değişikliklere karşı korumak için parola durumu seçeneğiyle birlikte kurulum parolası seçeneğini kullanabilirsiniz.

İlgili Referanslar

[System Security \(Sistem Güvenliği\)](#) on page 43

Sistem Bilgisi

System Information (Sistem Bilgileri) ekranı Servis Etiketi, sistem modeli adı ve BIOS versiyonu gibi sistem özelliklerini görüntülemenizi sağlar.

İlgili Referanslar

[Sistem Bilgileri detayları](#) on page 47

[Sistem BIOS'u](#) on page 37

İlgili Görevler

[Sistem Bilgilerini Görüntüleme](#) on page 47

Sistem Bilgilerini Görüntüleme

System Information (Sistem Bilgileri) ekranını görüntülemek için aşağıdaki adımları gerçekleştirin:

1. sistem açın veya yeniden başlatın.
2. Aşağıdaki mesajı görür görmez F2 tuşuna basın:

```
F2 = System Setup
```

NOT: F2 tuşuna basmadan önce işletim sisteminiz yüklenmeye başlarsa sistem önyükleme işlemini bitirmesine izin verin ve sistem yeniden başlatarak tekrar deneyin.

3. **System Setup Main Menu** (Sistem Kurulumu Ana Menüsü) ekranında **System BIOS** (Sistem BIOS'u) ögesine tıklayın.
4. **System BIOS** (Sistem BIOS'u) ekranında **System Information** (Sistem Bilgileri) ögesine tıklayın.

İlgili Referanslar

[Sistem Bilgisi](#) on page 47

Sistem Bilgileri detayları

System Information ekran detayları aşağıda açıklanmaktadır:

Seenek	Aıklama
Sistem Modeli Adı	sistem modeli adını belirtir.
Sistem BIOS'u Sürümü	sistem yüklü olan BIOS sürümünü belirtir.
Sistem Yönetimi Motor Sürümü	Management Engine ürün yazılımının mevcut sürümünü belirtir.
Sistem Servis Etiketi	sistem Servis Etiketini belirtir.
Sistem Üreticisi	sistem üreticisinin adını belirtir.
Sistem Üreticisi İletişim Bilgileri	sistem üreticisinin iletişim bilgilerini belirtir.
Sistem CPLD Sürümü	sistem karmaşık programlanabilir mantık aygıtı (CPLD) ürün yazılımının mevcut sürümünü belirtir.
UEFI Uyumluluk Sürümü	sistem ürün yazılımının UEFI uygunluk düzeyini belirtir.

İlgili Referanslar

[Sistem Bilgisi](#) on page 47

[Sistem Bilgileri detayları](#) on page 47

İlgili Görevler

[Sistem Bilgilerini Görüntüleme](#) on page 47

Memory Settings (Bellek Ayarları)

Memory Settings (Bellek Ayarları) ekranını tüm bellek ayarlarını görüntülemek, bellek testi ve düğüm binışı gibi spesifik bellek işlevlerini etkinleştirmek veya devre dışı bırakmak için kullanabilirsiniz.

İlgili Referanslar

[Bellek Ayarları detayları](#) on page 49

[Sistem BIOS'u](#) on page 37

İlgili Görevler

[Bellek Ayarlarını Görüntüleme](#) on page 48

Bellek Ayarlarını Görüntüleme

Memory Settings (Bellek Ayarları) ekranını görüntülemek için aşağıdaki adımları gerçekleştirin:

1. sistem açın veya yeniden başlatın.
2. Aşağıdaki mesajı görür görmez F2 tuşuna basın:

F2 = System Setup

NOT: F2 tuşuna basmadan önce işletim sisteminiz yüklenmeye başlarsa sistem önyükleme işlemini bitirmesine izin verin ve sistem yeniden başlatarak tekrar deneyin.

3. **System Setup Main Menu** (Sistem Kurulumu Ana Menüsü) ekranında **System BIOS** (Sistem BIOS'u) ögesine tıklayın.
4. **System BIOS** (Sistem BIOS'u) ekranında **Memory Settings** (Bellek Ayarları) ögesine tıklayın.

İlgili Referanslar

[Memory Settings \(Bellek Ayarları\)](#) on page 48

[Bellek Ayarları detayları](#) on page 49

Bellek Ayarları detayları

Memory Settings (Bellek Ayarları) ekran detayları aşağıda açıklanmaktadır:

Seçenek	Açıklama
Sistem Bellek Boyutu	sistem bellek boyutunu belirtir.
Sistem Bellek Türü	sistem yüklü olan bellek türünü belirtir.
Sistem bellek hızı	Bellek hızını belirtir.
Sistem Bellek Voltajı	Bellek voltajını belirtir.
Video Bellek	Video belleği miktarını belirtir.
Sistem Bellek Testi	sistem önyüklemesi sırasında bellek testlerinin çalıştırılıp çalıştırılmayacağını belirler. Seçenekler Enabled (Etkin) ve Disabled (Devre Dışı) öğeleridir. Bu seçenek varsayılan olarak Disabled (Devre Dışı) değerine ayarlanır.
Bellek İşletim Modu	<p>Bellek işletim modunu belirler. Kullanılabilen seçenekler Optimizer Mode, Advanced ECC Mode, Mirror Mode, Spare Mode, Spare with Advanced ECC Mode, Dell Fault Resilient Mode ve Dell NUMA Fault Resilient Mode'dur. Bu seçenek varsayılan olarak Etkin'e ayarlanmıştır.</p> <p>NOT: sistem bellek yapılandırmasına bağlı olarak Memory Operating Mode seçeneği için varsayılan ve kullanılabilir seçenekler farklı olabilir.</p> <p>NOT: Dell Hata Dayanıklılığı Modu seçeneği alanı oluşturur. bellek hata dayanıklılığı. Bu mod, kritik uygulamaları yükleme özelliğini destekleyen ve işletim sistemi çekirdeğinin sistem kullanılabilirliğini en üst düzeye çıkarmasını sağlayan bir işletim sistemi tarafından kullanılabilir.</p>
Düğüm Dönüşümlü Çalışması	Tek Tip Olmayan Bellek Mimarisi'nin (NUMA) desteklenip desteklenmediğini belirtir. Bu alan Enabled (Etkin) ise, simetrik bellek yapılandırması yüklü olduğunda bellek dönüşümlü çalışması desteklenir. Alan Disabled (Devre Dışı) olarak ayarlandığında, sistem NUMA destekler (asimetrik) bellek yapılandırmalarını destekler. Bu seçenek varsayılan olarak Disabled (Devre Dışı) değerine ayarlanır.
Gizli Arama Modu	Belirtir. Gizli Arama Modu seçeneklerini. Kullanılabilen Snoop Mode seçenekleri şunlardır: Home Snoop, Early Snoop ve Cluster on Die . Bu seçenek varsayılan olarak Etkin 'e ayarlanmıştır. Bu alan sadece Düğüm Binişimi DevreDışı .
	<p>NOT: Gizli Arama Modu yalnızca sisteme dört E7 v4 işlemci yüklenmişse kullanılabilir.</p>

İlgili Referanslar

[Memory Settings \(Bellek Ayarları\)](#) on page 48

İlgili Görevler

[Bellek Ayarlarını Görüntüleme](#) on page 48

Processor Settings (İşlemci Ayarları)

İşlemci ayarlarını görüntülemek ve sanallaştırmayı etkinleştirme, donanımı ön belleğe alma ve mantıksal işlemci boşa çalışma gibi spesifik işlevleri yerine getirmek için **Processor Settings (İşlemci ayarları)** ekranını kullanabilirsiniz.

İlgili Referanslar

[İşlemci Ayarları ayrıntıları](#) on page 50

[Sistem BIOS'u](#) on page 37

İlgili Görevler

[İşlemci Ayarlarını Görüntüleme](#) on page 50

İşlemci Ayarlarını Görüntüleme

Processor Settings (İşlemci Ayarları) ekranını görüntülemek için aşağıdaki adımları gerçekleştirin:

1. sistem açın veya yeniden başlatın.
2. Aşağıdaki mesajı görür görmez F2 tuşuna basın:

F2 = System Setup



NOT: F2 tuşuna basmadan önce işletim sisteminiz yüklenmeye başlarsa sistem önyükleme işlemini bitirmesine izin verin ve sistem yeniden başlatarak tekrar deneyin.

3. **System Setup Main Menu** (Sistem Kurulumu Ana Menüsü) ekranında **System BIOS** (Sistem BIOS'u) ögesine tıklayın.
4. **System BIOS** (Sistem BIOS'u) ekranında **Processor Settings** (İşlemci Ayarları) ögesine tıklayın.

İlgili Referanslar

[Processor Settings \(İşlemci Ayarları\)](#) on page 49

[İşlemci Ayarları ayrıntıları](#) on page 50

İşlemci Ayarları ayrıntıları

Processor Settings ekranı detayları aşağıda açıklanmıştır:

Seçenek	Açıklama
Mantıksal İşlemci	Etkinleştirir veya devre dışı bırakır ve mantıksal işlemci mantıksal işlemci sayısı verilmiştir. Logical Processor (Mantıksal İşlemci) seçeneği Enabled (Etkin) olarak ayarlıdır, BIOS tüm mantıksal işlemcileri görüntüler. Bu seçenek Disabled (Devre Dışı) olarak ayarlıysa, BIOS yalnızca çekirdek başına bir mantıksal işlemci görüntüler. Bu seçenek varsayılan olarak Etkin değerine ayarlanır.
QPI Hızı	QuickPath Karşılıklı Bağlantısı veri hızı ayarlarını kontrol etmenizi sağlar.
Sanallaştırma Teknolojisi	Sanallaştırma için sağlanan ek donanım özelliklerini etkinleştirir veya devre dışı bırakır. Bu seçenek varsayılan olarak Etkin değerine ayarlanır.
Adres Çeviri Hizmeti (ATS)	DMA işlemlerini önbelleğe alacak aygıtlar için Adres Çevirme Önbelleğini (ATC) tanımlar. Bu seçenek, DMA adreslerini ana bilgisayar adreslerine çevirmek için CPU ve DMA Bellek Yönetimi arasında bir yonga setinin Adres Çevirisi ve Koruma Tablosuna bir arayüz sağlar. Bu seçenek varsayılan olarak Etkin değerine ayarlanır.
Ardışık Önbellek Satır Ön belleğe Alma	Sıralı bellek erişiminden yüksek kullanımı gerektiren uygulamalar için sistem optimize etmenizi sağlar. Bu seçenek varsayılan olarak Etkin değerine ayarlanır. Rastgele bellek erişiminin yüksek kullanımı gerektiren uygulamalar için bu seçeneği devre dışı bırakabilirsiniz.
Donanım ön belleğe alma	Donanım ön belleğe almayı etkinleştirir veya devre dışı bırakır. Bu seçenek varsayılan olarak Etkin değerine ayarlanır.
DCU Flama Ön Belleğe Alıcı	Veri Önbellek Birimi (DCU) flama ön belleğe alıcıyı etkinleştirir veya devre dışı bırakır. Bu seçenek varsayılan olarak Etkin değerine ayarlanır.
DCU IP Ön Belleğe Alıcı	Veri Önbellek Birimi (DCU) IP ön belleğe alıcıyı etkinleştirir veya devre dışı bırakır. Bu seçenek varsayılan olarak Etkin değerine ayarlanır.
Mantıksal İşlemci Boşta Çalışma	Bir sistem enerji verimliliğini artırmanızı sağlar. Kullanır, işletim sistemi core park algoritmasını ve organize sanayi bölgeleri bazı mantıksal işlemcileri sistem sahiptir. ve bu da ilgili işlemci çekirdeklerinin geçişi için daha düşük güç eylemsiz durum. Bu seçenek yalnızca işletim sistemi. Olarak ayarlanmışsa, varsayılan olarak devre dışıdır.
Yapılandırılabilir TDP	sistem güç ve termal teslim yeteneklerine dayanarak POST sırasında işlemci Termal Tasarım Gücü (TDP) seviyelerini yeniden yapılandırmanızı sağlar. TDP, soğutma sistem dağıtması için gereken maksimum ısıyı doğrular. Bu seçenek varsayılan olarak Nominal 'e ayarlanmıştır.

Seenek

Aıklama



NOT: Bu seenek yalnızca işlemcilerin stok tutma birimlerinde (SKU'lar) bulunur.

X2Apic Modu

Intel X2Apic modunu etkinleştirir ya da devre dışı bırakır.

İşlemci Başına Çekirdek Sayısı

Her bir işlemcideki etkin çekirdek sayısını kontrol eder. Bu seenek varsayılan olarak **Tümü** değerine ayarlanmıştır.

İşlemci 64-bit Desteęi

İşlemcilerin 64-bit uzantıları destekleyip desteklemeyeceğini belirtir.

İşlemci Çekirdek Hızı

İşlemcinin maksimum çekirdek frekansını belirtir.

İşlemci 1



NOT: CPU'ların sayısına baęlı olarak dört adete kadar işlemci listelenebilir.

Aşağıdaki ayarlar sistemtakılı olan her işlemci için görüntülenir.

Seenek

Aıklama

Aile-Model-Sürüm

İşlemcinin Intel tarafından belirlenen aile, model ve sürüm bilgilerini belirtir.

Marka

Marka adını belirtir.

Düzeş 2 Önbellek

Toplam L2 önbelleğini belirtir.

Düzeş 3 Önbellek

Toplam L3 önbelleğini belirtir.

Çekirdek Sayısı

İşlemci başına çekirdek sayısını belirtir.

İlgili Referanslar

[Processor Settings \(İşlemci Ayarları\)](#) on page 49

İlgili Görevler

[İşlemci Ayarlarını Görüntüleme](#) on page 50

SATA Settings (SATA Ayarları)

SATA Settings (SATA Ayarları) ekranını SATA cihazlarının SATA ayarlarını görüntülemek ve sistem üzerindeki RAID'i etkinleştirmek için kullanabilirsiniz.

İlgili Referanslar

[Sistem BIOS'u](#) on page 37

İlgili Görevler

[SATA Ayarları detayları](#) on page 52

[SATA Ayarlarını Görüntüleme](#) on page 51

SATA Ayarlarını Görüntüleme

SATA Settings (SATA Ayarları) ekranını görüntülemek için aşağıdaki adımları gerçekleştirin:

1. sistem açın veya yeniden başlatın.
2. Aşağıdaki mesajı görür görmez F2 tuşuna basın:

F2 = System Setup

NOT: F2 tuşuna basmadan önce işletim sisteminiz yüklenmeye başlarsa sistem önyükleme işlemini bitirmesine izin verin ve sistem yeniden başlatarak tekrar deneyin.

3. **System Setup Main Menu** (Sistem Kurulumu Ana Menüsü) ekranında **System BIOS** (Sistem BIOS'u) öğesine tıklayın.
4. **System BIOS** (Sistem BIOS'u) ekranında **SATA Settings** (SATA Ayarları) öğesine tıklayın.

İlgili Referanslar

[SATA Settings \(SATA Ayarları\)](#) on page 51

İlgili Görevler

[SATA Ayarları detayları](#) on page 52

SATA Ayarları detayları

Memory Settings (Bellek Ayarları) ekran detayları aşağıdaki şekilde açıklanmaktadır:

Seçenek	Açıklama
Katıştırılmış SATA	Tümleşik SATA seçeneğinin Off (Kapalı), ATA AHCI ya da RAID moduna ayarlanmasını sağlar. Bu seçenek varsayılan olarak Etkin 'e ayarlanmıştır.
Güvenlik Dondurma Kilidi	POST sırasında Güvenlik Dondurma Kilidi komutunu Tümleşik SATA sürücülerine gönderir. Bu seçenek, sadece ATA ve AHCI modları için geçerlidir.
Yazma Önbelleği	POST esnasında tümleşik SATA sürücülerini için komutu etkinleştirir veya devre dışı bırakır.
Port A (Bağlantı Noktası A)	Seçilen aygıtın sürücü modelini belirtir. ATA modundaki Embedded SATA settings (Tümleşik SATA ayarları) için BIOS desteğini etkinleştirmek üzere bu alanı Auto (Otomatik) olarak ayarlayın. Ayarlayın. OFF'a BIOS desteği.

AHCI ya da **RAID** modu için BIOS desteği her zaman etkindir.

Seçenek	Açıklama
Model	Seçilen aygıtın sürücü modelini belirtir.
Sürücü Türü	SATA bağlantı noktasına eklenen sürücünün türünü belirtir.
Kapasite	Belirtir toplam kapasitesi, sabit sürücü. Bu alan için tanımlanmamıştır gibi taşınabilir ortam cihazları optik sürücüler.

Port B (Bağlantı noktası B) Seçilen aygıtın sürücü modelini belirtir. **ATA** modundaki **Embedded SATA settings** (Tümleşik SATA ayarları) için BIOS desteğini etkinleştirmek üzere bu alanı **Auto** (Otomatik) olarak ayarlayın. Ayarlayın. **OFF'a** BIOS desteği.

AHCI ya da **RAID** modu için BIOS desteği her zaman etkindir.

Seçenek	Açıklama
Model	Seçilen aygıtın sürücü modelini belirtir.
Sürücü Türü	SATA bağlantı noktasına eklenen sürücünün türünü belirtir.
Kapasite	Belirtir toplam kapasitesi, sabit sürücü. Bu alan için tanımlanmamıştır gibi taşınabilir ortam cihazları optik sürücüler.

Bağlantı Noktası C Seçilen aygıtın sürücü modelini belirtir. **ATA** modundaki **Embedded SATA settings** (Tümleşik SATA ayarları) için BIOS desteğini etkinleştirmek üzere bu alanı **Auto** (Otomatik) olarak ayarlayın. Ayarlayın. **OFF'a** BIOS desteği.

BIOS, **AHCI** ya da **RAID** modları için desteğini her zaman sunar.

Seçenek	Açıklama
Model	Seçilen aygıtın sürücü modelini belirtir.
Sürücü Türü	SATA bağlantı noktasına eklenen sürücünün türünü belirtir.

Seenek	Aıklama
Seenek	Aıklama
Kapasite	Belirtir toplam kapasitesi, sabit surc. Bu alan iin tanımlanmamıřtır gibi tařınabilir ortam cihazları optik surcler.
Baęlantı Noktası D	Seilen aygıtın surc modelini belirtir. ATA modundaki Embedded SATA settings (Tmleřik SATA ayarları) iin BIOS desteęini etkinleřtirmek zere bu alanı Auto (Otomatik) olarak ayarlayın. Ayarlayın. OFF'a BIOS desteęi. AHCI ya da RAID modu iin BIOS desteęi her zaman etkindir.
Seenek	Aıklama
Model	Seilen aygıtın surc modelini belirtir.
Surc Tr	SATA baęlantı noktasına eklenen surcnn trn belirtir.
Kapasite	Belirtir toplam kapasitesi, sabit surc. Bu alan iin tanımlanmamıřtır gibi tařınabilir ortam cihazları optik surcler.

İlgili Referanslar

[SATA Settings \(SATA Ayarları\)](#) on page 51

İlgili Grevler

[SATA Ayarlarını Grntleme](#) on page 51

Integrated Devices (Tmleřik Aygıtlar)

Integrated Devices (Tmleřik Cihazlar) ekranını, video denetleyicisi, tmleřik RAID denetleyicisi ve USB baęlantı noktaları gibi tm tmleřik cihazları grntlemek ve yapılandırmak iin kullanabilirsiniz.

İlgili Referanslar

[Sistem BIOS'u](#) on page 37

İlgili Grevler

[Tmleřik Aygıt detayları](#) on page 54

[Tmleřik Aygıtları Grntleme](#) on page 53

Tmleřik Aygıtları Grntleme

Tmleřik Aygıtlar ekranı grntlemek iin ařaęıdaki adımları gerekleřtirin:

1. sistem aın veya yeniden bařlatın.
2. Ařaęıdaki mesajı grr grmez F2 tuřuna basın:

F2 = System Setup

NOT: F2 tuřuna basmadan nce iřletim sisteminiz yklenmeye bařlarsa sistem nykleme iřlemini bitirmesine izin verin ve sistem yeniden bařlatarak tekrar deneyin.

3. **System Setup Main Menu** (Sistem Kurulumu Ana Mens) ekranında **System BIOS** (Sistem BIOS'u) ęesine tıklayın.
4. **System BIOS** (Sistem BIOS'u) ekranında, **Integrated Devices** (Tmleřik Aygıtlar) ęesini tıklayın.

İlgili Referanslar

[Integrated Devices \(Tmleřik Aygıtlar\)](#) on page 53

İlgili Görevler

Tümleşik Aygıt detayları on page 54

Tümleşik Aygıt detayları

Integrated Devices ekran detayları aşağıda açıklanmaktadır:

Seçenek	Açıklama
Kullanıcı Erişimli USB Bağlantı Noktaları	USB bağlantı noktalarını etkinleştirir veya devre dışı bırakır. Only Back Ports On 'un (Sadece Arka Bağlantı Noktaları Açık) seçilmesi ön USB bağlantı noktalarını devre dışı bırakır. All Ports Off 'un (Tüm Bağlantı Noktaları Kapalı) seçilmesi tüm USB bağlantı noktalarını devre dışı bırakır. USB klavyesi ve faresi belirli işletim sistemlerinde önbellek süresince çalışır. Önbellek işlemi tamamlandıktan sonra, USB klavyesi ve faresi bağlantı noktaları devre dışı bırakılmışsa çalışmaz. NOT: Only Back Ports On (Sadece Arka Bağlantı Noktaları Açık) ve All Ports Off (Tüm Bağlantı Noktaları Kapalı) seçeneğinin belirlenmesi USB yönetim bağlantı noktasını devre dışı bırakacaktır ve aynı zamanda iDRAC özelliklerine erişimi kısıtlayacaktır.
Dahili USB Bağlantı Noktası	Dahili USB bağlantı noktasını etkinleştirir veya devre dışı bırakır. Bu seçenek varsayılan olarak Etkinleştirilmiştir.
Tümleşik RAID Denetleyicisi	Tümleşik RAID denetleyicisini etkinleştirir veya iptal eder. Bu seçenek varsayılan olarak Etkinleştirilmiştir.
Tümleşik Ağ Kartı 1	Tümleşik ağ kartını etkinleştirir ya da devre dışı bırakır.
Yerleşik NIC1 ve NIC2	NOT: Tümleşik NIC1 ve NIC2 seçenekleri yalnızca Tümleşik Ağ Kartı 1 olmayan sistemler mevcuttur. Etkinleştirir veya devre dışı bırakır Tümleşik NIC1 ve NIC2 seçenekleri. Devre Dışı olarak ayarlandığında , NIC söz konusu olabilir. için tarafından paylaşılan ağ erişimi, tümleşik yönetim denetleyicisi. Tümleşik NIC1 ve NIC2 seçenekleri yalnızca Alt Ağ Kartları (NDC'ler) olmayan sistemler mevcuttur. Tümleşik NIC1 ve NIC2 seçeneği ile karşılıklı olarak özeldir Tümleşik Ağ Kartı 1 seçeneği. Tümleşik NIC1 ve NIC2 seçeneklerini, sistem NIC yönetim yardımcı programlarını kullanarak yapılandırın.
I/OAT DMA Motoru	I/OAT seçeneğini etkinleştirir veya devre dışı bırakır. Yalnızca donanım veya yazılım özelliği destekliyorsa kullanın.
G/Ç Gizli Arama Bekletme Yanıtı	Sayınsını seçer döngüleri PCI G/Ç'si ödemelerini durdurma hakkını saklı gizli istekleri CPU, süre vermek tamamlamak için kendi yazma LLC. Bu ayar yardım performansı iyileştirmek iş yükleri hacmi ve gecikme süresi açısından kritik önem taşır.
Katıştırılmış Video Denetleyicisi	Embedded Video Controller 'ı (Tümleşik Video Denetleyicisi) etkinleştirir veya devre dışı bırakır. Bu seçenek varsayılan olarak Etkinleştirilmiştir.
Current State of Embedded Video Controller (Tümleşik Video Denetleyicisinin Geçerli Durumu)	NVMe PCIe SSD'nin geçerli durumunu görüntüler. Current State of Embedded Video Controller (Tümleşik Video Denetleyicisinin Geçerli Durumu) seçeneği salt okunur bir alandır. Tümleşik Video Denetleyicisi sistem tek görüntüleme işleviyse (yani eklenebilir ekran kartı takılmamışsa) Embedded Video Controller (Tümleşik Video Denetleyicisi) ayarı Disabled (Devre Dışı) olsa bile Tümleşik Video Denetleyicisi otomatik şekilde birincil ekran olarak kullanılır.
SR-IOV Genel Etkinleştirme	Tek Köklü G/Ç Sanallaştırma (SR-IOV) aygıtlarının BIOS yapılandırmasını etkinleştirmenizi veya devre dışı bırakmanızı sağlar. Bu seçenek varsayılan olarak Disabled (Devre Dışı) olarak ayarlanmıştır.
OS Güvenlik Zamanlayıcısı	sistem yanıt vermediği takdirde bu izleme süreölçeri işletim sisteminizin kurtarılmasına yardımcı olur. Bu seçenek Enabled (Etkin) olarak ayarlandığında, işletim sistemi zamanlayıcıyı başlatır. Bu seçenek varsayılan olarak Disabled (Devre dışı) olarak ayarlandığında zamanlayıcının sistem üzerinde herhangi bir etkisi yoktur.
Memory Mapped I/O above 4 GB (4 GB'nin üzerinde Eşlenmiş Bellek G/Ç'si)	Çok fazla belleğe ihtiyacı olan PCIe aygıtları için desteği etkinleştirir veya devre dışı bırakır. Bu seçenek varsayılan olarak Etkinleştirilmiştir.

Seenek

Aıklama

Yuva Devre Dışı Bırakma

sistem mevcut PCIe yuvalarını etkinleştirir veya devre dışı bırakır. Yuva devre dışı bırakma özelliği belirli bir yuvaya takılı olan PCIe kartlarının yapılandırmasını kontrol eder. Yuva devre dışı bırakma özelliği yalnızca takılı çevre birimi kartı İşletim Sisteminde önyükleme yapılmasını engelliyorsa veya sistem başlatılırken gecikmeye neden oluyorsa kullanılmalıdır. Yuva devre dışıysa Option ROM ve UEFI sürücüsü de devre dışıdır.

İlgili Referanslar

[Integrated Devices \(Tümleşik Aygıtlar\)](#) on page 53

İlgili Görevler

[Tümleşik Aygıtları Görüntüleme](#) on page 53

Serial Communication (Seri İletişim)

Seri iletişim bağlantı noktasının özelliklerini görüntülemek için **Serial Communication** (Seri İletişim) ekranını kullanabilirsiniz.

İlgili Referanslar

[Sistem BIOS'u](#) on page 37

İlgili Görevler

[Seri İletişim detayları](#) on page 55

[Seri İletişimi Görüntüleme](#) on page 55

Seri İletişimi Görüntüleme

Serial Communication (Seri İletişim) ekranını görüntülemek için aşağıdaki adımları gerçekleştirin:

1. sistem açın veya yeniden başlatın.
2. Aşağıdaki mesajı görür görmez F2 tuşuna basın:

```
F2 = System Setup
```

NOT: F2 tuşuna basmadan önce işletim sisteminiz yüklenmeye başlarsa sistem önyükleme işlemini bitirmesine izin verin ve sistem yeniden başlatarak tekrar deneyin.

3. **System Setup Main Menu** (Sistem Kurulumu Ana Menüsü) ekranında **System BIOS** (Sistem BIOS'u) öğesine tıklayın.
4. **System BIOS** (Sistem BIOS'u) ekranında **Serial Communication** (Seri İletişim) öğesine tıklayın.

İlgili Referanslar

[Serial Communication \(Seri İletişim\)](#) on page 55

İlgili Görevler

[Seri İletişim detayları](#) on page 55

Seri İletişim detayları

Seri İletişim ekran detayları aşağıda açıklanmaktadır:

Seenek

Aıklama

Seri İletişim

BIOS'ta seri iletişim aygıtlarını (Seri Aygıt 1 ve Seri Aygıt 2) seçer. BIOS konsol yeniden yönlendirmesi de etkinleştirilebilir ve bağlantı noktası adresi belirlenebilir. Bu seçenek varsayılan olarak **Etkin**'e ayarlanmıştır.

Seenek

Aıklama

Sei Baęlantı Noktası Adresi

Seri aygıtlar için baęlantı noktası adresini ayarlamanızı saęlar. Bu seenek varsayılan olarak **Serial Device 1=COM2, Serial Device 2=COM1 (Seri Aygıt 1=COM2, Seri Aygıt 2=COM1)** şeklinde ayarlanmıştır.

i **NOT:** Kullanabilirsiniz yalnızca Seri Aygıt 2 LAN Üzerinden Seri (SOL) özellięi. SOL ile konsol yeniden yönlendirmeyi kullanmak için, konsol yeniden yönlendirme ve seri aygıt için aynı baęlantı noktası adresini yapılandırın.

i **NOT:** sistem her önyükleme yaptıęında BIOS, iDRAC'ta kayıtlı seri MUX ayarını eşitlet. Seri MUX ayarı baęımsız olarak deęiştirilebilir. iDRAC. BIOS'un varsayılan ayarlarını BIOS kurulum yardımcı programı varsayılan ayarlarına geri döndüremeyebilir seri MUX ayarı Seri Aygıt 1.

Harici Seri Konektör

Bu seenek, Harici Seri Konektörün Serial Device 1Seri Aygıt 1, Serial Device 2, Seri Aygıt 2 veya Remote Access Device (Uzaktan Erişim Aygıtı) öęesine baęlanmasını saęlar.

i **NOT:** Seri Üst LAN (SOL) için yalnızca Seri Aygıt 2 kullanılabilir. SOL ile konsol yeniden yönlendirmeyi kullanmak için, konsol yeniden yönlendirme ve seri aygıt için aynı baęlantı noktası adresini yapılandırın.

i **NOT:** sistem her önyükleme yaptıęında BIOS, iDRAC'ta kayıtlı seri MUX ayarını eşitlet. Seri MUX ayarı baęımsız olarak deęiştirilebilir. iDRAC. BIOS'un varsayılan ayarlarını BIOS kurulum yardımcı programı döndüremeyebilir. bu ayarı Seri Aygıt 1.

Hataya Dayanıklı Baud Hızı

Konsol yeniden yönlendirme için hataya dayanıklı baud hızını görüntüler. BIOS baud hızını otomatik olarak belirlemeye alışır. Bu hataya dayanıklı baud hızı, yalnızca deneme başarısız olduęunda ve deęerin deęiştirilmemesi gerektięinde kullanılır. Bu seenek varsayılan olarak **115200**'e ayarlanmıştır.

Uzak Ubirim Türü

Uzak konsol uçbirim türünü Bu seenek varsayılan olarak **VT 100/VT 220** şeklinde ayarlanmıştır.

Önyüklemeden Sonra Yenide Yönlendirme

İşletim sistemi yüklendięinde, BIOS konsol yeniden yönlendirmesini etkinleştirmenizi veya devre dıőı bırakmanızı saęlar. Bu seenek varsayılan olarak **Etkin**'e ayarlanmıştır.

İlgili Referanslar

[Serial Communication \(Seri İletişim\)](#) on page 55

İlgili Görevler

[Seri İletişimi Görüntüleme](#) on page 55

System Profile Settings (Sistem Profili Ayarları)

System Profile Settings (Sistem Profili Ayarları) ekranını, güç yönetimi gibi belirli sistem performansı ayarlarını etkinleştirmek için kullanabilirsiniz.

İlgili Referanslar

[Sistem BIOS'u](#) on page 37

İlgili Görevler

[Sistem Profili Ayarları detayları](#) on page 57

[Sistem Profili Ayarlarını Görüntüleme](#) on page 56

Sistem Profili Ayarlarını Görüntüleme

System Profile Settings (Sistem Profili Ayarları) ekranını görüntülemek için aşağıdaki adımları gerçekleştirin:

1. sistem açın veya yeniden başlatın.

2. Aşağıdaki mesajı görür görmez F2 tuşuna basın:

F2 = System Setup

NOT: F2 tuşuna basmadan önce işletim sisteminiz yüklenmeye başlarsa sistem önyükleme işlemini bitirmesine izin verin ve sistem yeniden başlatarak tekrar deneyin.

3. **System Setup Main Menu** (Sistem Kurulumu Ana Menüsü) ekranında **System BIOS** (Sistem BIOS'u) öğesine tıklayın.

4. **System BIOS** (Sistem BIOS'u) ekranında **System Profile Settings** (Sistem Profili Ayarları) öğesine tıklayın.

İlgili Referanslar

[System Profile Settings \(Sistem Profili Ayarları\)](#) on page 56

İlgili Görevler

[Sistem Profili Ayarları detayları](#) on page 57

Sistem Profili Ayarları detayları

System Profile Settings (Sistem Profili Ayarları) ekran detayları aşağıda açıklanmaktadır:

Seçenek	Açıklama
System Profile (Sistem Profili)	Sistem profilini ayarlar. System Profile (Sistem Profili) seçeneğini Custom (Özel) dışındaki bir moda ayarlarsanız BIOS geriye kalan seçenekleri otomatik olarak ayarlar. Mod Custom (Özel) olarak ayarlıysa, yalnızca geriye kalan seçenekleri değiştirebilirsiniz. Bu seçenek varsayılan olarak Performance Per Watt Optimized (DAPC) (Watt Başına Performans İçin İyileştirilmiş) şeklinde ayarlanmıştır. DAPC, Dell Aktif Güç Denetleyicisi'dir. NOT: Sistem profili ayar ekranındaki parametrelerin tümü yalnızca System Profile (Sistem Profili) seçeneği Custom (Özel) olarak ayarlandığında kullanılabilir.
CPU Power Management (CPU Güç Yönetimi)	CPU güç yönetimini ayarlar. Bu seçenek varsayılan olarak System DBPM (Sistem DBPM'si; DAPC) şeklinde ayarlanmıştır.
Memory Frequency (Bellek Frekansı)	Belleğin hızını ayarlar. Maximum Performance (Maksimum Performans), Maximum Reliability (Maksimum Güvenilirlik) veya belirli bir hızı seçebilirsiniz.
Turbo Boost	İşlemcinin turbo boost modunda çalışmasını etkinleştirir veya devre dışı bırakır. Bu seçenek varsayılan olarak Etkinleştirilmiştir.
Energy Efficient Turbo (Enerji Verimli Turbo)	Energy Efficient Turbo (Enerji Verimli Turbo) seçeneğini etkinleştirir ve devre dışı bırakır. Enerji Verimli Turbo (EET), bir işlemci çekirdeği frekansının iş yükü temelli turbo aralığı içerisinde ayarlandığı bir operasyon modudur.
C1E	Boşta olduğunda işlemciyi minimum duruma geçirmeyi etkinleştirir veya devre dışı bırakır. Bu, varsayılan olarak Enabled (Etkin) seçeneğine ayarlanmıştır.
C States (C Durumları)	İşlemciyi kullanılabilir tüm güç durumlarında çalıştırmayı etkinleştirmenizi veya devre dışı bırakmanızı sağlar. Bu, varsayılan olarak Enabled (Etkin) seçeneğine ayarlanmıştır.
Collaborative CPU Performance Control (Ortak Çalışmaya Dayalı CPU Performans Denetimi)	Etkinleştirir veya devre dışı bırakır. CPU power management. Etkin olacak şekilde ayarlandığında, CPU güç yönetimi, İşletim Sistemi DBPM ve Sistem DBPM (DAPC) tarafından yönetilir. Seçenek, varsayılan olarak Devre Dışıdır . Bu seçenek varsayılan olarak Etkin 'e ayarlanmıştır.
Memory Patrol Scrub (Bellek Devriye Fırçası)	Bellek devriye fırçası frekansını ayarlamanızı sağlar. Bu seçenek varsayılan olarak Etkin 'e ayarlanmıştır.

Seçenek

Açıklama

Memory Refresh Rate (Bellek Yenileme Hızı)

Bellek yenileme hızını 1x veya 2x'e ayarlar. Bu seçenek varsayılan olarak **Etkin**'e ayarlanmıştır.

Uncore Frequency (Çekirdeksiz Frekansı)

Processor Uncore Frequency (İşlemci Çekirdeksiz Frekansı) seçeneğini belirlemenizi sağlar.

Dynamic mode (Dinamik mod) işlemcinin çekirdek ve çekirdek olmayan bileşenleri çalışma süresi boyunca optimize etmesini sağlar. Çekirdek olmayan frekansının optimizasyonu gücü kurtarmak veya performansı optimize etmek amacıyla **Energy Efficiency Policy** ayarlarından etkilenir.

Energy Efficient Policy (Enerji Verimliliği Politikası)

Energy Efficient Policy (Enerji Verimliliği Politikası) seçeneğini belirlemenizi sağlar.

CPU, işlemcinin dahili davranışını manipüle etmek için ayarlar kullanır ve daha yüksek performans veya daha iyi güç tasarrufu olup olmayacağını belirler.

Number of Turbo Boost Enabled Cores for Processor 1 (1. İşlemci için Turbo Önbellek Etkinleştirilmiş Çekirdeklerin sayısı)

NOT: Eğer sistem takılmış iki adet işlemci varsa **Number of Turbo Boost Enabled Cores for Processor 2** (İşlemci 2 için Turbo Boost Etkin Çekirdeklerin Sayısı) seçeneği için bir giriş görürsünüz. 1. işlemci için turbo boost özellikli çekirdek sayısını kontrol eder. Maksimum sayısı varsayılan olarak etkindir.

Monitor/Mwait (Monitör/Mwait)

Monitör/Mwait talimatlarını. Bu seçenek, varsayılan olarak **Custom** (Özel) dışında tüm sistem profilleri için **Enabled** (Etkin) olarak ayarlanmıştır.

NOT: Bu seçenek yalnızca **C States** seçeneği **Custom (Özel)** modda ise **devre dışı** bırakılabilir.

NOT: **C States, Custom (Özel)** modda **Etkin** olarak ayarlandığında, Monitör/Mwait ayarının değiştirilmesi sistem gücünü veya performansını etkilemez.

İlgili Referanslar

[System Profile Settings \(Sistem Profili Ayarları\)](#) on page 56

İlgili Görevler

[Sistem Profili Ayarlarını Görüntüleme](#) on page 56

Çeşitli Ayarlar

Demirbaş etiketini güncelleştirmek ve sistem tarih ve saatini değiştirme gibi spesifik işlevleri gerçekleştirmek için **Miscellaneous Settings** (Diğer ayarlar) ekranını kullanabilirsiniz.

İlgili Referanslar

[Sistem BIOS'u](#) on page 37

İlgili Görevler

[Çeşitli Ayarlar ayrıntıları](#) on page 59

[Çeşitli Ayarları Görüntüleme](#) on page 58

Çeşitli Ayarları Görüntüleme

Miscellaneous Settings (Diğer Ayarlar) ekranını görüntülemek için aşağıdaki adımları gerçekleştirin:

1. sistem açın veya yeniden başlatın.

2. Aşağıdaki mesajı görür görmez F2 tuşuna basın:

F2 = System Setup

NOT: F2 tuşuna basmadan önce işletim sisteminiz yüklenmeye başlarsa sistem önyükleme işlemini bitirmesine izin verin ve sistem yeniden başlatarak tekrar deneyin.

3. **System Setup Main Menu** (Sistem Kurulumu Ana Menüsü) ekranında **System BIOS** (Sistem BIOS'u) öğesine tıklayın.

4. **System BIOS** (Sistem BIOS'u) ekranında, **Miscellaneous Settings** (Çeşitli Ayarlar) öğesini tıklayın.

İlgili Referanslar

[Çeşitli Ayarlar](#) on page 58

İlgili Görevler

[Çeşitli Ayarlar ayrıntıları](#) on page 59

Çeşitli Ayarlar ayrıntıları

Miscellaneous Settings ekran detayları aşağıda açıklanmaktadır:

Seçenek	Açıklama
System Time	sistem saati ayarlamanızı sağlar.
System Date	sistem tarihi ayarlamanızı sağlar.
Asset Tag	Varlık etiketini belirtir ve güvenlik ve izleme amacıyla değiştirmenize olanak tanır.
Keyboard NumLock	sistem NumLock etkinken veya devre dışyken önyükleme yapacağını ayarlamanızı sağlar. Bu seçenek varsayılan olarak Etkin 'e ayarlanmıştır. NOT: Bu alan 84 tuşlu klavyeler için geçerli değildir.
F1/F2 Prompt on Error	Hata durumunda F1/F2 istemini etkinleştirir veya devre dışı bırakır. Bu seçenek varsayılan olarak Etkinleştirilmiştir. F1/F2 istemi, klavye hatalarını da içerir.
Load Legacy Video Option ROM	Sistem BIOS'unun video denetleyicisinden eski video (INT 10H) seçenek ROM'unu yükleyip yüklemeyeceğini belirlemenizi sağlar. İşletim sisteminde Enabled 'i (Etkin) seçerseniz UEFI video çıkış standartları desteklenmez. Bu alan yalnızca UEFI önyükleme modu için kullanılabilir. UEFI Secure Boot (UEFI Güvenli Önyükleme) modu etkinse seçeneği Enabled (Etkin) olarak ayarlayamazsınız.
In-System Characterization (Sistem içi Karakterizasyonu)	In-System Characterization (Sistem İçi Karakterizasyon) öğesini etkinleştirir veya devre dışı bırakır. Bu seçenek varsayılan olarak Etkin 'e ayarlanmıştır. Diğer iki seçenek Enabled (Etkin) ve Enabled - No Reboot (Etkin - Önyükleme Yok) şeklindedir. NOT: Sistem içi Karakterizasyonu gelecek BIOS serbest bırakmalarında değişime uğrayacaktır. Etkinleştirildiğinde sistem güç ve performansını optimize etmek için sistem yapılandırmasında ilgili değişiklikleri tespit ettikten sonra POST Sırasında Sistem Karakterizasyonu (ISC) yürütülür. ISC'nin yürütülmesi yaklaşık 20 saniye sürer ve ISC sonuçlarının uygulanması için sistemsıfırlanması gerekir. Enabled - No Reboot (Etkin - Önyükleme Yok) seçeneği ISC'yi yürütür ve sistem bir sonraki sıfırlanmasına kadar ISC sonuçlarını uygulamadan devam eder. Enabled (Etkin) seçeneği ISC'yi yürütür ve ISC sonuçlarının uygulanabilmesi için hemen sistem yeniden başlatır. Zorunlu sistem sıfırlaması nedeniyle sistem hazır olması daha uzun sürer. Devre dışı bırakıldığında ISC yürütülmez.

İlgili Referanslar

[Çeşitli Ayarlar](#) on page 58

İlgili Görevler

[Çeşitli Ayarları Görüntüleme](#) on page 58

iDRAC Ayarları yardımcı programı

iDRAC ayarları yardımcı programı, iDRAC parametrelerini UEFI kullanarak ayarlamak ve yapılandırmak için bir arabirimdir. iDRAC ayarları yardımcı programını kullanarak çeşitli iDRAC parametrelerini etkinleştirebilir veya devre dışı bırakabilirsiniz.

iNOT: iDRAC Ayarları yardımcı programının bazı özelliklerine erişim için iDRAC Kurumsal Lisans yükseltmesi gerekir.

iDRAC'ı kullanma hakkında daha fazla bilgi için bkz. *Dell Tümlleşik Dell Uzaktan Erişim Denetleyicisi Kullanıcı Kılavuzu*, Dell.com/idracmanuals sayfası.

İlgili kavramlar

[Aygıt Ayarları](#) on page 60

İlgili Referanslar

[Sistem BIOS'u](#) on page 37

İlgili Görevler

[iDRAC Ayarları yardımcı programına girme](#) on page 60

[Isıl ayarları değiştirme](#) on page 60

iDRAC Ayarları yardımcı programına girme

1. Yönetilen sistem açın veya yeniden başlatın.
2. Açılışta otomatik sınaama (POST) sırasında F2 tuşuna basın.
3. **System Setup Main Menu** (Sistem Kurulumu Ana Menüsü) sayfasında, **iDRAC Settings** (iDRAC Ayarları) öğesine tıklayın. **iDRAC Ayarları** ekranı görüntülenir.

İlgili Referanslar

[iDRAC Ayarları yardımcı programı](#) on page 60

Isıl ayarları değiştirme

iDRAC ayarları yardımcı programı sistem için termal kontrol ayarlarını seçmenize ve özelleştirmenize olanak tanır.

1. **iDRAC Settings (iDRAC Ayarları) > Thermal (Termal)** öğesine tıklayın.
2. **SYSTEM THERMAL PROFILE (SİSTEM TERMAL PROFİLİ) > Thermal Profile (Termal Profil)** altında aşağıdaki seçeneklerden birini belirleyin:
 - Varsayılan Termal Profili Ayarları
 - Maksimum Performans (Optimize Edilmiş Performans)
 - Minimum Güç (Watt başına performans için optimize edilmiş)
3. **USER COOLING OPTIONS (KULLANICI SOĞUTMA SEÇENEKLERİ)** altında **Fan Speed Offset** (Fan Hızı Dengelemesi), **Minimum Fan Speed** (Minimum Fan Hızı) ve **Custom Minimum Fan Speed** (Özel Minimum Fan Hızı) seçeneklerini ayarlayın.
4. **Back (Geri) > Finish (Son) > Yes (Evet)** seçeneğine tıklayın.

İlgili Referanslar

[iDRAC Ayarları yardımcı programı](#) on page 60

Aygıt Ayarları

Device Settings (Aygıt Ayarları) aygıt ayarlarını yapılandırmanızı sağlar.

İlgili Referanslar

[Sistem BIOS'u](#) on page 37

Dell Hayat Döngüsü Denetleyicisi

Dell Lifecycle Controller (LC), gelişmiş yerleşik sistem yönetim özellikleri sunar ve bunlar, sistem dağıtımı, yapılandırması, güncellemesi, bakımı ve tanılması gibi özellikler içerir. LC, iDRAC bant dışı çözüm ve Dell EMC sistem tümleşik Birleşik Genişletilebilir Bellek Arabirimi (UEFI) uygulamalarının bir parçasıdır.

İlgili Referanslar

[Tümleşik sistem yönetimi](#) on page 61

Tümleşik sistem yönetimi

Dell Lifecycle Controller sistem yaşam döngüsü boyunca gelişmiş tümleşik sistem yönetimi sağlar. Dell Lifecycle Controller önyükleme sırasında başlatılabilir ve işletim sisteminden bağımsız olarak çalışabilir.

i | **NOT:** Mevcut platform yapılandırmaları, Yaşam Döngüsü Denetleyicisi tarafından sağlanan tüm özellikleri desteklemeyebilir.

Yaşam Döngüsü Denetleyicisi'nin kurulumu, donanım ve ürün yazılımı yapılandırması ve işletim sisteminin dağıtımı hakkında daha fazla bilgi için Dell.com/idracmanuals adresindeki Dell Yaşam Döngüsü Denetleyicisi belgelerine bakın.

İlgili Referanslar

[Dell Hayat Döngüsü Denetleyicisi](#) on page 61

Önyükleme Yöneticisi

Boot Manager ekranı, önbellek seçeneklerini ve tanılama özelliklerini seçmenizi sağlar.

İlgili Referanslar

[Önyükleme Yöneticisi ana menüsü](#) on page 62

[Sistem BIOS'u](#) on page 37

İlgili Görevler

[Önyükleme Yöneticisini Görüntüleme](#) on page 61

Önyükleme Yöneticisini Görüntüleme

Önyükleme Yöneticisi'ne girmek için:

1. sistem açın veya yeniden başlatın.
2. Aşağıdaki mesajı gördüğünüzde F11 tuşuna basın:

```
F11 = Boot Manager
```

F11 tuşuna basmadan önce işletim sisteminiz yüklenmeye başlarsa, sistem önyükleme işlemini bitirmesine izin verin ve sistem yeniden başlatarak tekrar deneyin.

İlgili Referanslar

[Önyükleme Yöneticisi](#) on page 61

[Önyükleme Yöneticisi ana menüsü](#) on page 62

Önyükeme Yöneticisi ana menüsü

Menü öğesi	Açıklama
Continue Normal Boot (Normal Önyüklemeye Devam Et)	sistem, önyükeme sırasında ilk öğeden başlayarak aygıtlara önyükeme yapmayı dener. Önyükeme denemesi başarısız olursa sistem, önyükeme başarılı oluncaya dek veya başka önyükeme seçeneği bulunamayana kadar bir sonraki öğe ile devam eder.
Tek Kararlı Önyükeme Menüsü	Önyükeme alacağınız bir zamanlı önyükeme aygıtını seçebileceğiniz önyükeme menüsüne erişmenize olanak tanır.
Launch System Setup (Sistem Kurulumunu Başlat)	Sistem Kurulumuna erişiminizi sağlar.
Launch Lifecycle controller (Yaşam Döngüsü denetleyicisini başlat)	Önyükeme Yöneticisinden çıkar ve Dell Yaşam Döngüsü Denetleyicisi programını çalıştırır.
System Utilities (Sistem Yardımcı Programları)	Sistem Tanılama ve UEFI shell gibi Sistem Yardımcı Programları menüsünü başlatmanıza olanak tanır.

İlgili Referanslar

[Önyükeme Yöneticisi](#) on page 61

İlgili Görevler

[Önyükeme Yöneticisini Görüntüleme](#) on page 61

Tek çekim BIOS önyükeme menüsü

Tek çekim BIOS önyükeme menüsü önyükeme yapmak için bir önyükeme aygıtı seçmenize olanak tanır.

İlgili Referanslar

[Önyükeme Yöneticisi](#) on page 61

System Utilities (Sistem Yardımcı Programları)

System Utilities (Sistem Yardımcı Programları) başlatılabilecek aşağıdaki yardımcı programları içerir:

- Tanılamaları Başlat
- BIOS/UEFI Update File Explorer (BIOS/UEFI Güncelleme Dosya Gezgini)
- Reboot System (Sistemi Yeniden Başlat)

NOT: Seçtiğiniz önyükeme moduna bağlı olarak, BIOS ya da UEFI Update File Explorer'ı (Güncelleme Dosya Gezgini) kullanırsınız.

İlgili Referanslar

[Önyükeme Yöneticisi](#) on page 61

PXE önyükleme

Ağ bağlantılı sistemler uzaktan önyükleme ve yapılandırmak için Preboot Execution Environment (PXE) seçeneğini kullanabilirsiniz.

NOT: PXE boot (PXE önyükleme) seçeneğine erişmek için sistem yeniden başlatın ve F12 tuşuna basın. sistem, etkin ağa bağlı sistemler tarar ve görüntüler.

Sistem bileşenlerini takma ve çıkarma

Bu bölüm, R930 bileşenlerini takma ve çıkarma hakkında bilgiler sağlar.

Konular:

- Güvenlik talimatları
- sistem içinde çalışmadan önce
- sistem içinde çalıştıktan sonra
- Önerilen araçlar
- Ön çerçeve (isteğe bağlı)
- Sistem kapağı
- Sistemin İçi
- Sistem belleği
- Bellek yükseltici
- Bellek yükseltici ve fan kafesi
- Soğutma fanları
- Kablo yönetim tepsisi
- Sabit sürücüler
- Optik sürücü (isteğe bağlı)
- Dahili USB bellek anahtarı (isteğe bağlı)
- Genişletme kartları ve genişletme kartı yükselticileri
- Ağ Ek Kartı yükselticisi
- Ağ ek kartı
- Kasaya izinsiz giriş önleme anahtarı
- SD vFlash kartı (isteğe bağlı)
- Dahili Çift SD Modülü (isteğe bağlı)
- Tümleşik depolama denetleyicisi kartı
- İşlemciler ve ısı emiciler
- Güç kaynağı birimleri
- Güç dağıtım kartı
- Sistem pili
- Sabit sürücü arka paneli
- SAS genişletme ek kartı
- Kontrol paneli
- Sistem kartı
- Güvenilir Platform Modülü

Güvenlik talimatları

NOT: sistem kaldırmamız gerektiğinde başkalarından yardım isteyin. Yaralanmamak için sistem tek başınıza kaldırmaya çalışmayın.

UYARI: sistem açıkken sistem kapağının açılması veya çıkarılması elektrik çarpması riski oluşturabilir.

DİKKAT: sistem kapağı olmadığında beş dakikadan uzun süreyle çalıştırmayın.

DİKKAT: Pek çok tamir işlemi yalnızca sertifikalı servis teknisyeni tarafından gerçekleştirilmelidir. Sorun giderme işlemlerini ve basit tamirleri sadece ürün belgenizde belirtildiği gibi veya destek ekibinin çevrimiçi olarak ya da telefonla belirttiği gibi gerçekleştirmelisiniz. Dell'den yetkili olmayan kişilerden alınan servisten kaynaklanan hasarlar garanti kapsamında değildir. Ürününüzle birlikte verilen güvenlik talimatlarını okuyun ve uygulayın.

NOT: sistem içindeki bileşenler üzerinde çalışırken her zaman antistatik bir minder ve antistatik şerit kullanmanız tavsiye edilir.

NOT: Doğru çalışma ve soğutmayı sağlamak için sistem tüm yuvalar ve sistem fanları ya bir bileşen ya da bir kapak ile her zaman dolu tutulmalıdır.

sistem içinde çalışmadan önce

Güvenlik talimatları bölümünde listelenen güvenlik yönergelerini uygulayın.

1. Bağlı tüm çevre birimleri dahil sistem kapatın.
2. sistem elektrik prizinden çıkarın ve çevre birimlerini çıkarın.
3. Takılıysa, ön çerçeveyi çıkarın.
4. Varsa sistem raftan çıkarın.
Daha fazla bilgi için bkz. *Raf Kurulumu* yerleşimi, **Dell.com/poweredge manuals**.
5. sistem kapağını çıkarın.

İlgili Referanslar

[Güvenlik talimatları](#) on page 64

İlgili Görevler

[İsteğe bağlı ön çerçeveyi çıkarma](#) on page 66

[Sistem Kapağını Çıkarma](#) on page 67

sistem içinde çalıştıktan sonra

Güvenlik talimatları bölümünde listelenen güvenlik yönergelerini uygulayın.

1. sistem takın.
2. Varsa sistem rafa takın.
Daha fazla bilgi için bkz. *Raf Kurulumu* yerleşimi, **Dell.com/poweredge manuals**.
3. Çıkarılmışsa, ön çerçeveyi takın.
4. Çevre birimlerine yeniden bağlanın ve sistem elektrik prizine bağlayın.
5. Bağlı tüm çevre birimleri dahil sistem açın.

İlgili Referanslar

[Güvenlik talimatları](#) on page 64

İlgili Görevler

[İsteğe bağlı ön çerçeveyi takma](#) on page 66

Önerilen araçlar

Çıkarma ve takma prosedürlerini gerçekleştirmek için aşağıdaki araçlara ihtiyacınız olacaktır:

- Çerçeve kilidi anahtarı.
Tuş yalnızca sistem bir çerçeve içeriyorsa gereklidir.
- Phillips 2 numaralı yıldız tornavida
- Topraklama bilekliği

Ön çerçeve (isteğe bağlı)

Ön çerçeve sistem ön tarafına takılıdır ve sabit sürücüyü çıkarırken veya sıfırlama ya da güç düğmesine basıldığında kazaları önler. Ön çerçeve aynı zamanda ekstra güvenlik için kilitlenebilir.

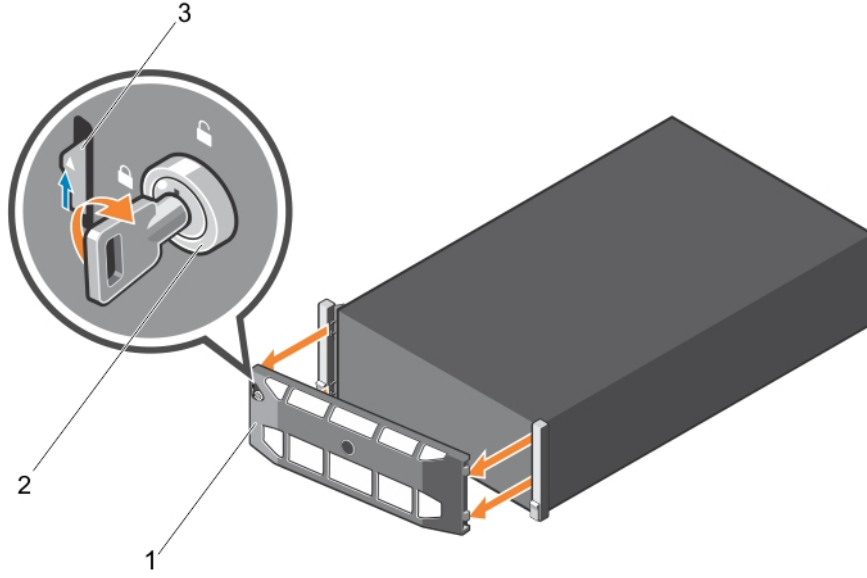
İsteğe bağlı ön çerçeveyi çıkarma

Güvenlik talimatları bölümünde listelenen güvenlik yönergelerini uygulayın.

1. Çerçeve anahtarının yerini belirleyin ve çıkarın.

i **NOT:** Çerçeve anahtarı çerçevenin arkasına takılmıştır.

2. Anahtarı kullanarak çerçevenin kilidini açın.
3. Serbest bırakma mandalını yukarı doğru kaydırın ve çerçevenin sol ucunu çekin.
4. Sağ ucu kancadan çıkarın ve çerçeveyi çıkarın.



Rakam 11. İsteğe bağlı ön çerçeveyi çıkarma

- a. ön çerçeve
- b. çerçeve kilidi
- c. serbest bırakma mandalı

İlgili Referanslar

Güvenlik talimatları on page 64

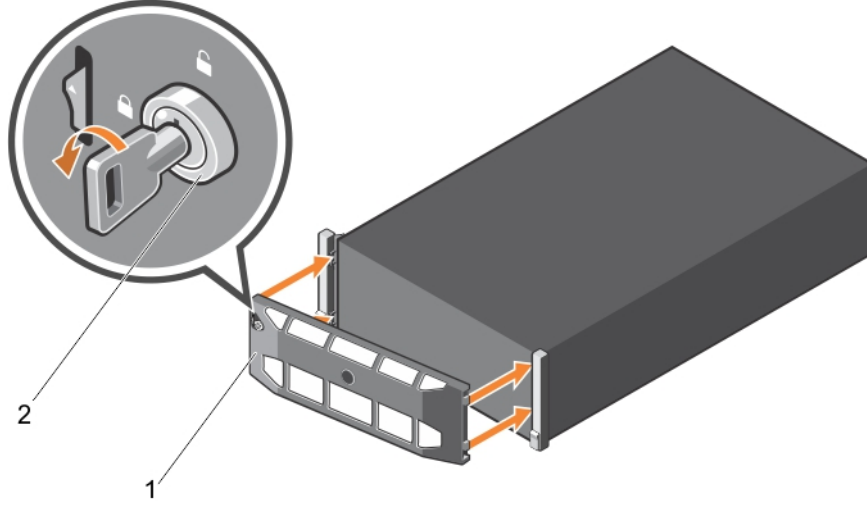
İsteğe bağlı ön çerçeveyi takma

Güvenlik talimatları bölümünde listelenen güvenlik yönergelerini uygulayın.

1. Çerçeve anahtarının yerini belirleyin ve çıkarın.

i **NOT:** Çerçeve anahtarı çerçevenin arkasına takılmıştır.

2. Çerçevenin sağ kenarını kasaya kancayla tutturun.
3. Çerçevenin serbest kenarını sisteme takın.
4. Anahtarı kullanarak çerçeveyi kilitleyin.



Rakam 12. İsteğe bağlı ön çerçeveyi takma

- a. ön çerçeve
- b. çerçeve kilidi

İlgili Referanslar

Güvenlik talimatları on page 64

Sistem kapağı

Sistem kapağı, sistem içindeki bileşenleri korur ve sistemin içindeki hava akışının korunmasına yardımcı olur. Sistem kapağını çıkartmak, izinsiz giriş anahtarını etkinleştirir.

Sistem Kapağını Çıkarma

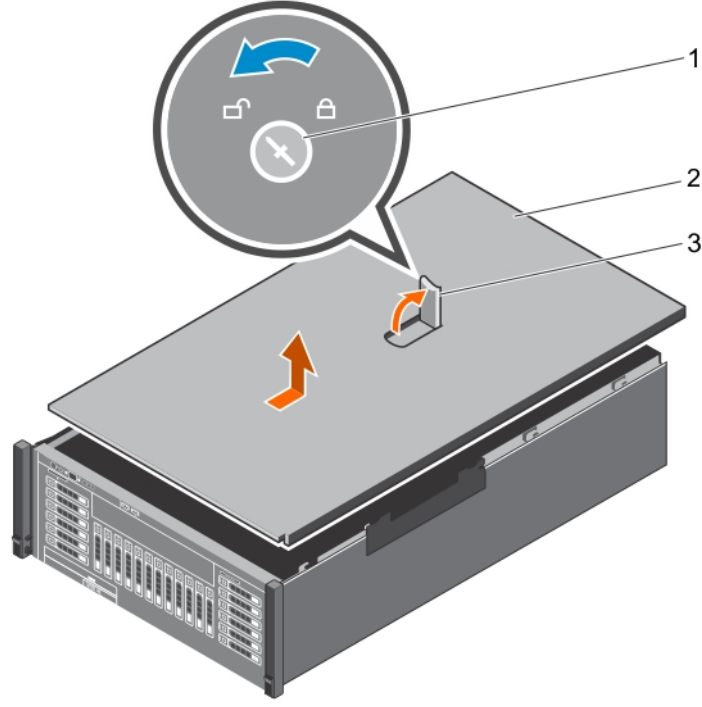
1. Güvenlik talimatları bölümünde listelenen güvenlik yönergelerini uygulayın.
2. Herhangi bir bağlı çevre birimi dahil sistemi kapatın.
3. Sistemin elektrik prizi ve çevre birimleri bağlantılarını çıkarın.
4. Takılıysa, ön çerçeveyi çıkarın.

1. Mandal serbest bırakma kilidini saatin ters yönünde çevirerek açık konuma getirin.
2. Mandalı sistemin arkasına doğru kaldırın.

Sistem kapağı arkaya doğru kayar ve sistem kapağındaki tırnaklar kasadaki yuvalarından ayrılır.

NOT: Mandalın konumu, sisteminizin yapılandırmasına göre değişiklik gösterebilir.

3. Kapağı her iki yanından tutun ve sistemden kaldırarak uzaklaştırın.



Rakam 13. Sistem Kapağını Çıkarma

- mandal serbest bırakma kilidi
- sistem kapağı
- sistem kapağı mandalı

1. Sistem kapağını takın.

İlgili Referanslar

[Güvenlik talimatları](#) on page 64

[sistem içinde çalışmadan önce](#) on page 65

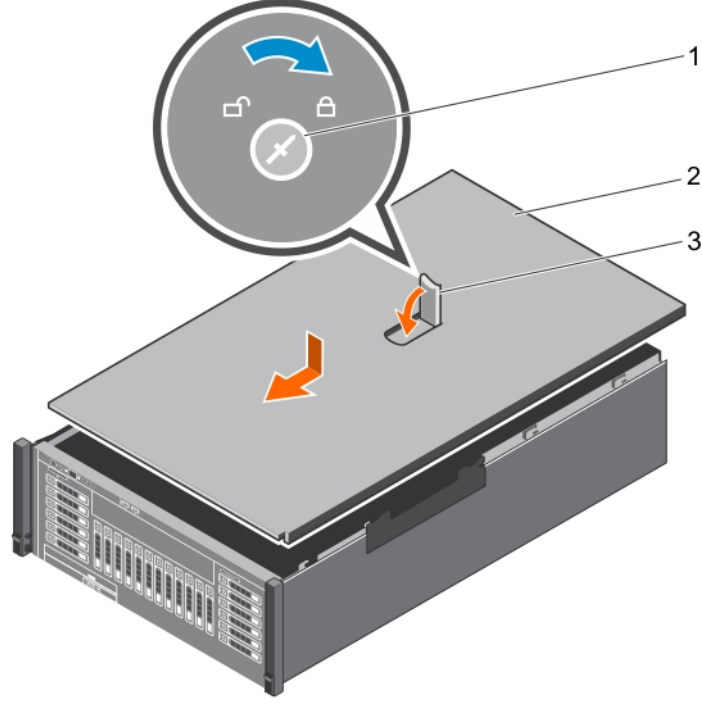
İlgili Görevler

[İsteğe bağlı ön çerçeveyi çıkarma](#) on page 66

[İsteğe bağlı ön çerçeveyi takma](#) on page 66

Sistem kapağını takma

- Güvenlik talimatları bölümünde listelenen güvenlik yönergelerini uygulayın.
 - Sisteminizin içinde çalışmadan Önce bölümünde listelenen prosedürü takip edin.
 - Tüm dahili kabloların bağlı olduğundan ve doğru konumlandırıldığından ve bilgisayarın içinde hiçbir aletin ya da artık parçanın kalmadığından emin olun.
- Sistem kapağının yuvalarını kasa üzerindeki tırnaklarla hizalayın.
 - Sistem kapağı mandalına bastırın.
Sistem kapağı öne doğru kayar ve sistem kapağındaki tırnaklar ile kasadaki yuvalar birleşir. Sistem kapağı mandalı, sistem kapağı kasadaki tırnaklarla tamamen birleştiğinde yerine oturur.
 - Mandal serbest bırakma kilidini kilitleme konumuna doğru saat yönünde çevirin.



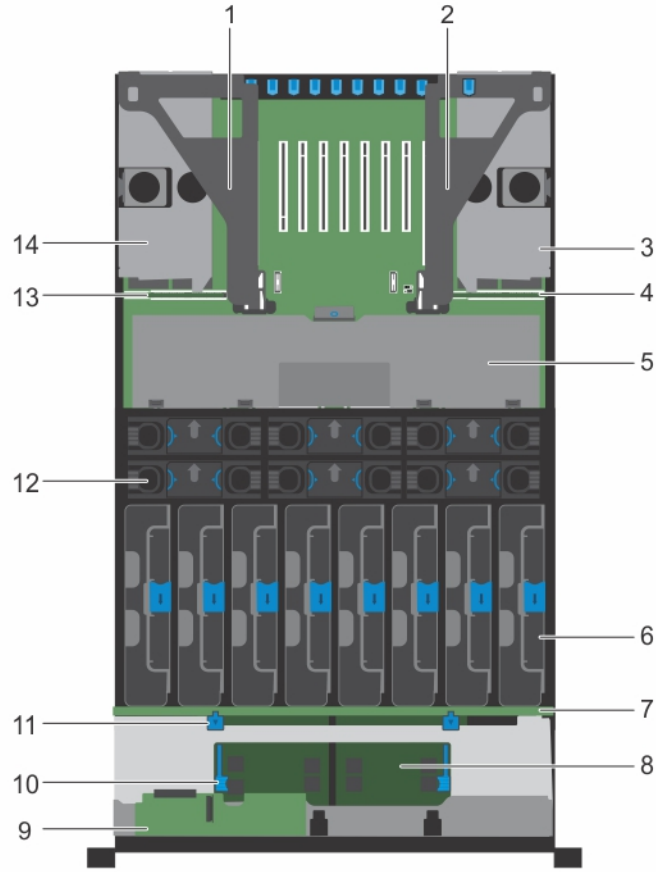
Rakam 14. Sistem kapağını takma

- a. mandal serbest bırakma kilidi
- b. sistem kapağı
- c. mandal

1. Çıkarılmışsa, ön çerçeveyi takın.
2. Çevre birimlerine yeniden bağlanın ve sistemi elektrik prizine bağlayın.
3. Takılı çevre birimleri de dahil sistemi açın.
4. Sisteminizin içinde çalıştıktan Sonra bölümünde listelenen prosedürü takip edin.

Sistemin İçi

⚠ DİKKAT: Pek çok tamir işlemi yalnızca sertifikalı servis teknisyeni tarafından gerçekleştirilmelidir. Sorun giderme işlemlerini ve basit tamirleri sadece ürün belgenizde belirtildiği gibi veya destek ekibinin çevrimiçi olarak ya da telefonla belirttiği gibi gerçekleştirmelisiniz. Dell'den yetkili olmayan kişilerden alınan servisten kaynaklanan hasarlar garanti kapsamında değildir. Ürününüzle birlikte verilen güvenlik talimatlarını okuyun ve uygulayın.



Rakam 15. Sistemin İçi

- | | |
|--|---|
| 1. sol genişletme kartı yükselticisi düzeneği | 2. sağ genişletme kartı yükselticisi düzeneği |
| 3. sağ güç kaynağı yuvası | 4. sağ güç dağıtım kartı |
| 5. kablo yönetim tepsisi | 6. bellek yükseltici (8) |
| 7. sabit sürücü arka paneli | 8. SAS genişletme ek kartı (birincil) |
| 9. kontrol paneli kartı | 10. SAS genişletme ek kartı (2) serbest bırakma tırnağı |
| 11. sabit sürücü arka paneli (2) serbest bırakma tırnağı | 12. soğutma fanı (6) |
| 13. sol güç dağıtım kartı | 14. sol güç kaynağı yuvası |

Sistem belleği

Sisteminiz, DDR4 (1,2 V) voltaj özelliklerinde DDR4 ECC kayıtlı DIMM'leri (RDIMM) ve yükü azaltılmış DIMM'leri (LRDIMM) destekler. Ayrıca, 2400 MHz'e kadar tek, çift ve dört aşamalı DIMM'leri de destekler.

NOT: MT/s, DIMM hızını saniye başına MegaTransfer olarak belirtir.

Bellek veriyolu çalışma frekansı aşağıdakilere bağlı olmak üzere 1333 MT/s, 1600 MT/s ve 1866 MT/s olabilir:

- DIMM tipi (RDIMM ve LRDIMM)
- DIMM yapılandırması (aşama sayısı)
- DIMM'lerin maksimum frekansı
- Kanal başına yerleştirilen DIMM sayısı
- Seçilen sistem profili (örneğin, Performansa Göre En İyi Duruma Getirilmiş, Özel veya Yoğunluk Yapılandırmaya Göre En İyi Duruma Getirilmiş)
- İşlemcilerin maksimum desteklenen DIMM frekansı

Sistem belleği, sekiz bellek yükselticide, işlemci başına iki yükseltici olan dört kümeye ayrılmış 96 bellek soketi içerir. Her bellek yükseltici şunları içerir:

- Dört kanal halinde düzenlenmiş 12 DIMM soketi. Her kanalda, ilk soketin serbest bırakma kolları beyaz ile, ikinci soket siyah ve üçüncü soket yeşil ile işaretlidir.
- DIMM'lerin işlemciye bağlanmasına yardım eden iki adet Ölçeklenebilir Bellek Interconnect-2 (SMI-2) bağlantı noktası.
- DIMM'lere erişim sağlayan iki adet Ölçeklenebilir Bellek Arabelleği (SMB)

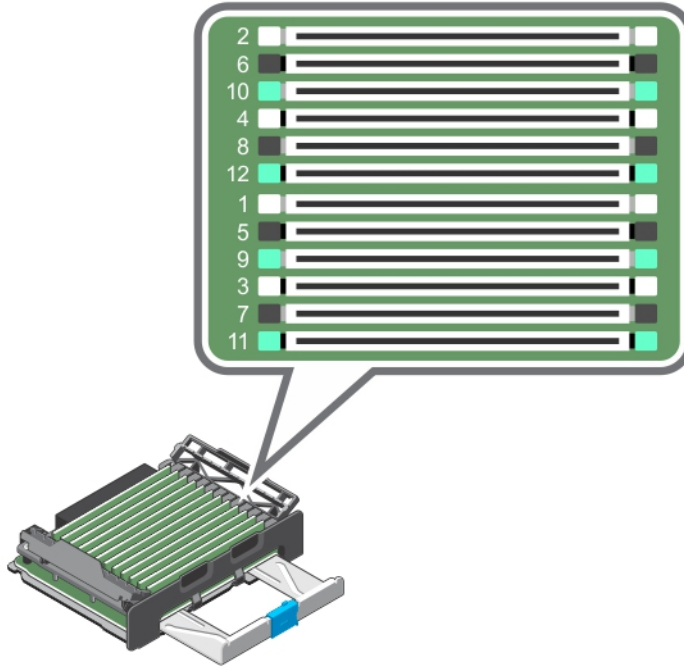
NOT: GT/sn, bellek veriyolu hızını saniyedeki GigaTransfer cinsinden gösterir.

SMI-2 bağlantı noktalarının iki modu vardır:

- Daha yüksek bant genişliği için 3,2 GT/sn'ye kadar Performans Modu (2:1)
- Daha yüksek DDR4 hızları ve daha iyi RAS (Güvenilirlik, Uygunluk ve Dayanıklılık) özellikleri için 1,87 GT/sn'ye varan Lock Step Modu (1:1)

Sisteminizde desteklenen maksimum bellek, kullanılan bellek modüllerinin boyutlarına göre değişiklik gösterir. Desteklenen 8 GB, 16 GB ve 32 GB kapasiteli tek, çift ve dört aşamalı DIMM'lerle toplam kapasite 3 TB düzeyine ulaşır.

NOT: Bellek yükselticiler A ve B işlemci 1'e, C ve D işlemci 2'ye, E ve F işlemci 3'e, G ve H işlemci 4'e atanmıştır.



Rakam 16. Bellek soket konumları

Bellek kanalları şu şekilde organize edilir:

Tablo 30. Bellek kanalı organizasyonu

İşlemci	Yapılandırmalar							
İşlemci 1	kanal 0: yuva A1, A5 ve A9	kanal 1: yuva A2, A6 ve A10	kanal 2: yuva A3, A7 ve A11	kanal 3: yuva A4, A8 ve A12	kanal 0: yuva B1, B5 ve B9	kanal 1: yuva B2, B6 ve B10	kanal 2: yuva B3, B7 ve B11	kanal 3: yuva B4, B8 ve B12
İşlemci 2	kanal 0: yuva C1, C5 ve C9	kanal 1: yuva C2, C6 ve C10	kanal 2: yuva C3, B7 ve C11	kanal 3: yuva C4, C8 ve C12	kanal 0: yuva D1, D5 ve D9	kanal 1: yuva D2, D6 ve D10	kanal 2: yuva D3, D7 ve D11	kanal 3: yuva D4, D8 ve D12
İşlemci 3	kanal 0: yuva E1, E5 ve E9	kanal 1: yuva E2, E6 ve E10	kanal 2: yuva E3, E7 ve E11	kanal 3: yuva E4, E8 ve E12	kanal 0: yuva F1, F5 ve F9	kanal 1: yuva F2, F6 ve F10	kanal 2: yuva F3, F7 ve F11	kanal 3: yuva F4, F8 ve F12
İşlemci 4	kanal 0: yuva G1, G5 ve G9	kanal 1: yuva G2, G6 ve G10	kanal 2: yuva G3, G7 ve G11	kanal 3: yuva G4, G8 ve G12	kanal 0: yuva H1, H5 ve H9	kanal 1: yuva H2, H6 ve H10	kanal 2: yuva H3, H7 ve H11	kanal 3: yuva H4, H8 ve H12

Aşağıdaki tabloda desteklenen yapılandırmalar için bellek yerleşimleri ve çalışma frekansları gösterilir (Performans Modu (2:1)):

Tablo 31. Bellek yerleştirme

DIMM Tipi	DIMM'lar Yerleştirilmiş/Kanal (DPC)	DIMM Boyutu	İşletim Frekansı (MT/s olarak)	Maksimum DIMM Aşamalı/Kanalı
DDR4 2400 MT/s (1,2 V)				
RDIMM	1	32 GB	1600 MT/s	Çift aşamalı
	2	32 GB	1600 MT/s	Çift aşamalı
	3	32 GB	1333 MT/s	Çift aşamalı
LRDIMM	1	64 GB	1600 MT/s	Dört aşamalı
	2	64 GB	1600 MT/s	Dört aşamalı
	3	64 GB	1600 MT/s	Dört aşamalı

Aşağıdaki tabloda desteklenen yapılandırmalar için bellek yerleşimleri ve çalışma frekansları gösterilir (Lock Step Modu (1:1)):

Tablo 32. Lock Step Modu (1:1) için bellek yerleşimi

DIMM Tipi	DIMM'lar Yerleştirilmiş/Kanal (DPC)	DIMM Boyutu	İşletim Frekansı (MT/s olarak)	Maksimum DIMM Aşamalı/Kanalı
DDR4 2133 MT/s (1,2 V)				
RDIMM	1	32 GB	1866 MT/s	Çift aşamalı
	2	32 GB	1866 MT/s	Çift aşamalı
	3	32 GB	1333 MT/s	Çift aşamalı
LRDIMM	1	64 GB	1866 MT/s	Dört aşamalı
	2	64 GB	1866 MT/s	Dört aşamalı
	3	64 GB	1600 MT/s	Dört aşamalı

Genel bellek modülü montaj yönergeleri

Sisteminiz, sistemin herhangi geçerli bir yonga seti mimari yapısında yapılandırılabilmesini ve çalışmasını sağlayan Flexible Memory Configuration'ı (Esnek Bellek Yapılandırması) destekler. Aşağıda, en uygun performans için önerilen yönergeler bulunmaktadır:

- RDIMM'ler ve UDIMM'ler karma (karıştırılarak) kullanılamaz.
- x4 ve x8 DRAM tabanlı DIMM'ler karıştırılabilir. Daha fazla bilgi için, bkz. Moda Özgü Yönergeler.
- Kanal başına en fazla üç adet çift veya tek aşamalı RDIMM yerleştirin.
- Kanal başına üç adede kadar dört aşamalı LRDIMM'ler yerleştirilebilir.
- Aşama sayısına bakılmaksızın en fazla üç adet LRDIMM yerleştirilebilir.
- DIMM yuvalarına sadece bir işlemci takılıysa yerleştirme yapın. Çift işlemcili sistemler için, A1'den A12'ye, B1'den B12'ye, C1'den C12'ye ve D1'den D12'ye yuvalar kullanılabilir. Her işlemci için birbirinin aynı olan en az 2 DIMM gereklidir.
- Tüm soketleri ilk olarak beyaz serbest bırakma kolu ile ardından siyah ve daha sonra yeşil ile yerleştirin.
- Soketleri şu sırada olmak üzere en yüksek aşama sayısına göre yerleştirin; ilk olarak beyaz serbest bırakma kolu soketleri, ardından siyahı ve sonra yeşili yerleştirin. Örneğin, tek aşamalı ve çift aşamalı RDIMM'leri karıştırmak isterseniz, tek aşamalı RDIMM'leri beyaz serbest bırakma tırnaklı soketlere ve çift aşamalı RDIMM'leri siyah serbest bırakma tırnaklı soketlere yerleştirin.
- Her işlemci için yapılan bellek yapılandırması aynı olmalıdır. Örneğin, A1 ve B1 soketlerini işlemci 1 için yerleştirirseniz, ardından C1 ve D1 soketlerini işlemci 2 için yerleştirin ve böyle devam edin.
- Farklı boyutlardaki bellek modülleri, diğer bellek yerleştirme kurallarının takip edilmesi durumunda karıştırılabilir (örneğin, 8 GB ve 16 GB bellek modülleri karıştırılabilir).
- Performansı maksimuma çıkarmak için bir kerede, işlemci başına dört DIMM (kanal başına bir DIMM) yerleştirin.
- Farklı hızlarda bellek modülleri takılırsa, takılan en yavaş bellek modülü/modüllerinin hızında veya sistem DIMM yapılandırmasına bağlı olarak daha yavaş olanda çalışacaklardır.

Moda Özel Yönergeler

Her işlemciye dört bellek kanalı tahsis edilmiştir. İzin verilen yapılandırmalar seçilen bellek moduna bağlıdır.

Gelişmiş Hata Düzeltme Kodu

Gelişmiş Hata Düzeltme Kodu (ECC) modu SDDC'yi x4 DRAM tabanlı DIMM'den hem x4 hem de x8 DRAM'lere genişletir. Bu, normal çalıştırma sırasında tekli DRAM yongası arızalarına karşı koruma sağlar.

Bellek modülü kurulum yönergeleri aşağıdaki gibidir:

- Bellek modülleri boyut, hız ve teknoloji bakımından aynı olmalıdır.
- Beyaz serbest bırakma tırnaklı bellek soketlerine takılan DIMM'ler aynı olmalıdır ve benzer kural siyah ve yeşil serbest bırakma tırnaklı soketler için de geçerlidir. Bu sayede aynı DIMM'lerin eşleşen çiftlere takılması sağlanır, örneğin, A1 ile A3, A2 ile A4, A5 ile A7 vb.

Bellek tarafından optimize edilmiş bağımsız kanal modu

Bu mod yalnızca x4 aygıt genişliğini kullanan bellek modülleri için Tek Aygıt Veri Düzeltme (SDDC) özelliğini destekler ve belirli herhangi bir yuva yerleştirme gerekliliğini zorunlu kılmaz.

Bellek yedekleme

NOT: Bellek yedeklemeyi kullanmak için, bu özelliğin Sistem Kurulumu'nda etkinleştirilmiş olması gerekmektedir.

Bu modda, kanal başına bir aşama yedek olarak ayrılır. Bir aşamada kalıcı düzeltilebilir hatalar saptanırsa, bu aşamadan gelen veriler yedek aşamaya kopyalanır ve başarısız aşama devre dışı bırakılır.

Bellek yedekleme etkinken, işletim sistemi için mevcut olan sistem belleği, kanal başına bir aşama olarak düşürülür. Örneğin, on altı 4 GB tek aşamalı bellek modülü olan bir çift işlemcili yapılandırmada, kullanılabilir sistem belleği: 3/4 (aşama/kanal) × 16 (bellek modülü) × 4 GB = 48 GB'dir ve 16 (bellek modülü) × 4 GB = 64 GB değildir.

NOT: Bellek yedekleme çok bitli düzeltilemez bir hataya karşı koruma sunmaz.

NOT: Hem Gelişmiş ECC/Kilit adımı ve hem de Optimize Edici modları bellek yedeklemeyi destekler.

Bellek aynalama

Bellek aynalama, diğer tüm modlara kıyasla en güçlü bellek modülü güvenilirlik modunu sunarak gelişmiş düzeltilemez çok bitli arıza koruması sağlar. Aynalı bir yapılandırmada, toplam kullanılabilir sistem belleği toplam yüklü fiziksel belleğin yarısıdır. Yüklü belleğin yarısı etkin DIMM'leri aynalamak için kullanılır. Düzeltilemez bir hata olması durumunda, sistem aynalanmış kopyaya geçer. Bu SDDC ve çok bitli koruma sağlar.

Bellek modülü kurulum yönergeleri aşağıdaki gibidir:

- Bellek modülleri boyut, hız ve teknoloji bakımından aynı olmalıdır.
- Beyaz serbest bırakma mandallı bellek modülü soketlerine takılan bellek modülleri aynı olmalıdır ve bu kural siyah ve yeşil serbest bırakma tırnaklı soketler için de geçerlidir. Bu sayede aynı bellek modüllerinin eşleşen çiftlere takılması sağlanır, örneğin, A1 ile A2, A3 ile A4, A5 ile A6 vb.
- Beyaz serbest bırakma mandallı bellek modülü soketlerine takılan bellek modülleri aynı olmalıdır ve bu kural siyah ve yeşil serbest bırakma tırnaklı soketler için de geçerlidir. Bu sayede aynı bellek modüllerinin eşleşen çiftlere takılması sağlanır, örneğin, A1 ile A3, A2 ile A4, A5 ile A7 vb.

Tablo 33. İşlemci yapılandırması

İşlemci	Yapılandırma	Bellek yerleştirme kuralları	Bellek yerleştirme bilgileri
-Tek CPU	Bellek yerleştirme düzeni	{1,2}, {3,4}	Bellek aynalama notuna bakın

Fault Resilient Memory (Hata Toleranslı Bellek)

Hata Toleranslı Bellek (FRM) modu, artık sistem belleğinin kısımlarıyla çalışır, sistem belleğinin kalanını non-mirror (yansıtma dışı) modunda bırakır. Belleğin sadece kritik bölümünü yansıtarak tüm bellek alanını yansıtmaya kıyasla bellek yansıtma maliyetini düşürür. Ayrıca tüm sistem belleğini yansıtmadan daha az maliyetle yüksek ölçekli bir güvenilirlik sağlayarak maliyet optimizasyonu için ek esneklik, performans ya da RAS (Güvenilirlik, Uygunluk ve Dayanıklılık) sağlar.

Bellek Yansıtma, bellek içeriğini birimdeki uzak bir DIMM'de çiftlenmesine olanak veren bir RAS işlevidir. Bu özellik, bellek altsisteminden yüksek veri kullanılabilirliğine olanak verir. Hata Toleranslı Bellek, sistem belleğinin en kritik kodları içeren kesimlerini seçmenizi sağlar.

Örnek bellek yapılandırmaları

Aşağıdaki tablo, tek işlemci yapılandırması için bu kısımda bahsedilen uygun bellek yönergelerine uyan örnek bellek yapılandırmalarını gösterir.

NOT: Her yükselticiye yerleştirilen DIMM'lar birbirinin aynı olmalıdır. Mirroring (Yansıtma) modunda, iki CPU'dan sadece bir tanesi yerleştirilir.

Tablo 34. Bellek yapılandırmaları—tek yükseltici

Bellek Modu	Sistem Kapasitesi (GB olarak)	DIMM Boyutu (GB olarak)	DIMM sayısı	CPU 1 (Yükseltici A) için DIMM Yuvası Yerleştirilmesi											
				2	6	10	4	8	12	1	5	9	3	7	11
Gelişmiş ECC Kilit Adımı	64	8	8	X			X			X			X		
	96	8	12	X			X			X	X		X	X	
	128	8	16	X	X		X	X		X	X		X	X	
	192	8	24	X	X	X	X	X	X	X	X	X	X	X	X
	64	16	4	X						X					
	96	16	6	X						X			X		
	128	16	8	X			X			X			X		
	128	32	4	X						X					
	192	32	6	X						X			X		
	256	32	8	X			X			X			X		
	384	32	12	X			X			X	X		X	X	
Optimize Edilmiş Yerleştirme (Bağımsız Kanal)	32	8	4	X						X					
	48	8	6	X						X			X		
	64	8	8	X			X			X			X		
	80	8	10	X			X			X	X		X		
	96	16	6	X						X			X		
	128	16	8	X			X			X			X		
	96	16	6	X						X			X		
	128	16	8	X			X			X			X		
	192	32	6	X						X			X		
	256	32	8	X			X			X			X		
	192	32	6	X						X			X		
	256	32	8	X			X			X			X		

Tablo 34. Bellek yapılandırmaları—tek yükseltici (devamı)

Bellek Modu	Sistem Kapasitesi (GB olarak)	DIMM Boyutu (GB olarak)	DIMM sayısı	CPU 1 (Yükseltici A) için DIMM Yuvası Yerleşmesi											
	384	32	12	X	X		X			X	X		X		
Yansıtma ve Kısmi Yansıtma	64	8	8	X			X			X			X		
	128	8	16	X	X		X	X		X	X		X	X	
	192	8	24	X	X	X	X	X	X	X	X	X	X	X	X
	128	16	8	X			X			X			X		
	256	16	16	X	X		X	X		X	X		X	X	
	384	16	24	X	X	X	X	X	X	X	X	X	X	X	X
	256	32	8	X			X			X			X		
	512	32	16	X	X		X	X		X	X		X	X	
	768	32	24	X	X	X	X	X	X	X	X	X	X	X	X

NOT: Tablo, Yükseltici A için örnek bellek yerleşmesini görüntüler, Yükseltici B için de aynı kurallar çoğaltılmalıdır.

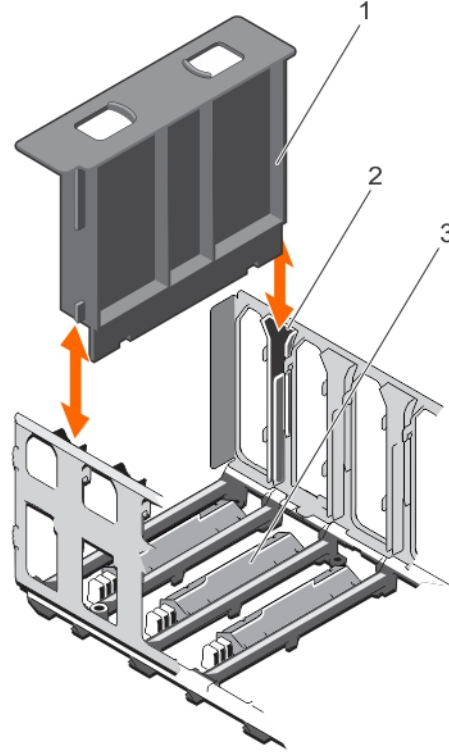
Bellek yükseltici

Bellek yükseltici kapağını çıkarma

DİKKAT: Pek çok tamir işlemi yalnızca sertifikalı servis teknisyeni tarafından gerçekleştirilmelidir. Sorun giderme işlemlerini ve basit tamirleri sadece ürün belgenizde belirtildiği gibi veya destek ekibinin çevrimiçi olarak ya da telefonla belirttiği gibi gerçekleştirmelisiniz. Dell tarafından yetkilendirilmemiş servisten kaynaklanan zararlar, Dell garantisi kapsamında değildir. Ürünle birlikte gelen güvenlik talimatlarını okuyun ve uygulayın.

1. Güvenlik talimatları bölümünde listelenen güvenlik yönergelerini uygulayın.
2. Sisteminizin içinde çalışmadan Önce bölümünde listelenen prosedürü takip edin.

Bellek yükseltici kapağının üzerindeki yuvaları tutarak bellek yükseltici kapağını bellek yükseltici ve fan kafesinden kaldırarak çıkarın.



Rakam 17. Bellek yükseltici kapağını çıkarma

- boş bellek yükseltici
- bellek yükseltici ve fan kafesini kılavuzu (2)
- konektör koruyucu kapağı

- Bellek yükseltici kapağını veya bellek yükselticiyi takın.
- Sisteminizin içinde çalıştıktan Sonra bölümünde listelenen prosedürü takip edin.

İlgili Referanslar

Güvenlik talimatları on page 64

İlgili Görevler

sistem içinde çalışmadan önce on page 65

Bellek yükseltici kapağını takma on page 76

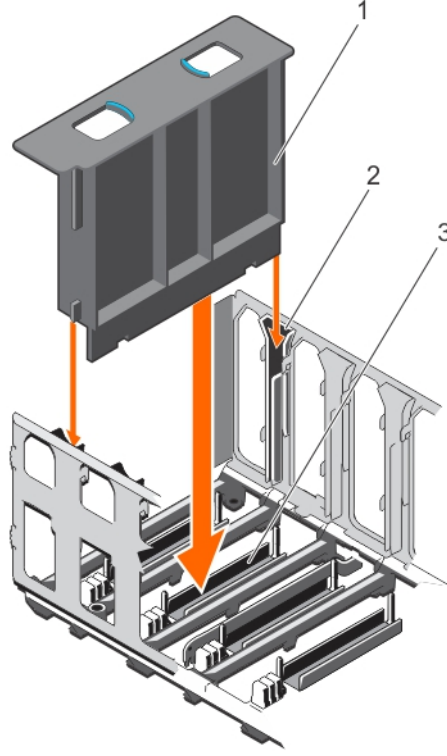
Bellek yükselticiyi takma on page 78

sistem içinde çalıştıktan sonra on page 65

Bellek yükseltici kapağını takma

⚠ DİKKAT: Pek çok tamir işlemi yalnızca sertifikalı servis teknisyeni tarafından gerçekleştirilmelidir. Sorun giderme işlemlerini ve basit tamirleri sadece ürün belgenizde belirtildiği gibi veya destek ekibinin çevrimiçi olarak ya da telefonla belirttiği gibi gerçekleştirmelisiniz. Dell tarafından yetkilendirilmemiş servisten kaynaklanan zararlar, Dell garantisi kapsamında değildir. Ürünle birlikte gelen güvenlik talimatlarını okuyun ve uygulayın.

- Güvenlik talimatları bölümünde listelenen güvenlik yönergelerini uygulayın.
- Sisteminizin içinde çalışmadan Önce bölümünde listelenen prosedürü takip edin.
- Bellek yükseltici kapağını, bellek yükseltici ve fan kafesindeki kılavuzlarla hizalayın.
- Bellek yükseltici ve fan kafesini yerine oturana kadar bellek yükseltici kapağını kılavuzların içine sokun.



Rakam 18. Bellek yükseltici kapağını takma

- boş bellek yükseltici
- bellek yükseltici ve fan kafesini kılavuzu (2)
- konektör koruyucu kapağı

Sisteminizin içinde çalıştıktan Sonra bölümünde listelenen prosedürü takip edin.

İlgili Referanslar

Güvenlik talimatları on page 64

İlgili Görevler

sistem içinde çalışmadan önce on page 65

sistem içinde çalıştıktan sonra on page 65

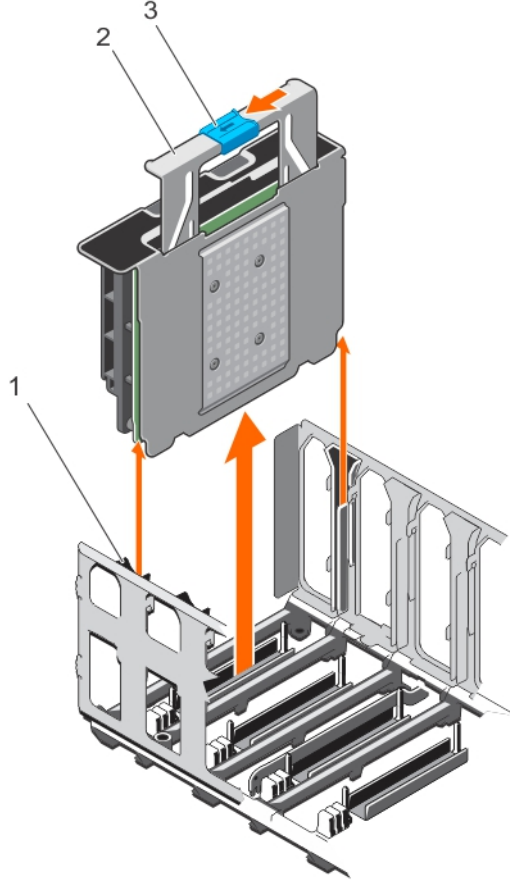
Bellek yükselticiyi çıkarma

⚠ DİKKAT: Pek çok tamir işlemi yalnızca sertifikalı servis teknisyeni tarafından gerçekleştirilmelidir. Sorun giderme işlemlerini ve basit tamirleri sadece ürün belgenizde belirtildiği gibi veya destek ekibinin çevrimiçi olarak ya da telefonla belirttiği gibi gerçekleştirmelisiniz. Dell tarafından yetkilendirilmemiş servisten kaynaklanan zararlar, Dell garantisi kapsamında değildir. Ürünle birlikte gelen güvenlik talimatlarını okuyun ve uygulayın.

- Güvenlik talimatları bölümünde listelenen güvenlik yönergelerini uygulayın.
- Sisteminizin içinde çalışmadan Önce bölümünde listelenen prosedürü takip edin.

- Bellek yükseltici kolunu serbest bırakmak için kol kilidi tuşuna basın ve ok yönünde kaydırın.
- Bellek yükseltici kolunu tutun ve bellek yükselticiyi fan kafesinden dışarıya çekin.

⚠ DİKKAT: Uygun sistem soğutmasını sağlamak için tüm boş bellek yükseltici yuvalarının bellek yükseltici kapakları takılı olmalıdır.



Rakam 19. Bellek yükselticiyi çıkarma

- bellek yükseltici ve fan kafesi
- bellek yükseltici kolu
- kol kilidi

- Bir bellek yükseltici veya bir bellek yükseltici kapağı takın.
- Sisteminizin içinde çalıştıktan Sonra bölümünde listelenen prosedürü takip edin.

İlgili Referanslar

[Güvenlik talimatları](#) on page 64

İlgili Görevler

[sistem içinde çalışmadan önce](#) on page 65

[Bellek yükselticiyi takma](#) on page 78

[Bellek yükseltici kapağını takma](#) on page 76

[sistem içinde çalıştıktan sonra](#) on page 65

Bellek yükselticiyi takma

⚠ DİKKAT: Pek çok tamir işlemi yalnızca sertifikalı servis teknisyeni tarafından gerçekleştirilmelidir. Sorun giderme işlemlerini ve basit tamirleri sadece ürün belgenizde belirtildiği gibi veya destek ekibinin çevrimiçi olarak ya da telefonla belirttiği gibi gerçekleştirmelisiniz. Dell tarafından yetkilendirilmemiş servisten kaynaklanan zararlar, Dell garantisi kapsamında değildir. Ürünle birlikte gelen güvenlik talimatlarını okuyun ve uygulayın.

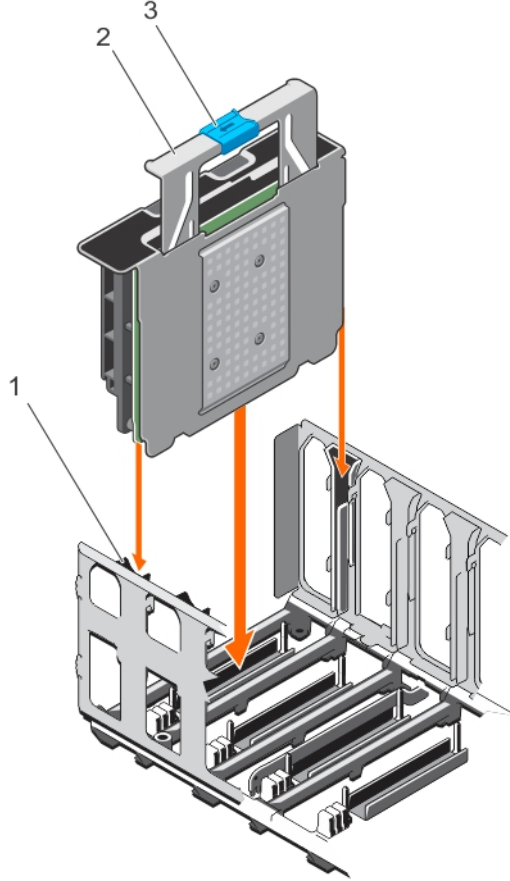
⚠ DİKKAT: Bellek yükselticiyi takmadan önce, bellek modülü soket çıkarıcılarının kilitli konumda olduğundan emin olun. Ayrıca sabit sürücü arka panelinden gelen kabloların kablo mandalında takılı ve kapanmış olduğundan emin olun.

⚠ DİKKAT: Bellek yükselticileri takar ve çıkarırken bellek yükselticisi kolunu kullanın. Kolu kullanmadan bellek yükselticiyi tutmak, yaralanmalara yol açabilir.

1. Güvenlik talimatları bölümünde listelenen güvenlik yönergelerini uygulayın.
2. Sisteminizin içinde çalışmadan Önce bölümünde listelenen prosedürü takip edin.
3. Takılıysa, bellek yükseltici kapağını ve bellek yükseltici konektörü üzerindeki koruyucu kapağı çıkarın.
1. Bellek yükseltici kolu hava akışı yönünde tutun ve bellek yükselticiyi, bellek yükseltici ve fan kafesini kılavuzları ile hizalayın.
2. Bellek yükselticiyi, sistem kartı üzerindeki konektörde tam olarak oturana kadar bellek yükseltici ve fan kafesinin üzerindeki kılavuzların içine itin.

i NOT: Bellek yükseltici düzgün yerleştirilmemiş ise, bellek yükseltici kolu kilitlenmeyecektir.

3. Bellek yükseltici kolunu kol kilidi yerine oturana kadar bastırın.



Rakam 20. Bellek yükselticiyi takma

- a. bellek yükseltici ve fan kafesi
- b. bellek yükseltici kolu
- c. kol kilidi

Sisteminizin içinde çalıştıktan Sonra bölümünde listelenen prosedürü takip edin.

İlgili Referanslar

[Güvenlik talimatları](#) on page 64

İlgili Görevler

[sistem içinde çalışmadan önce](#) on page 65

[Bellek yükseltici kapağını çıkarma](#) on page 75

[sistem içinde çalıştıktan sonra](#) on page 65

Bellek yükselticiden bellek modüllerini çıkarma

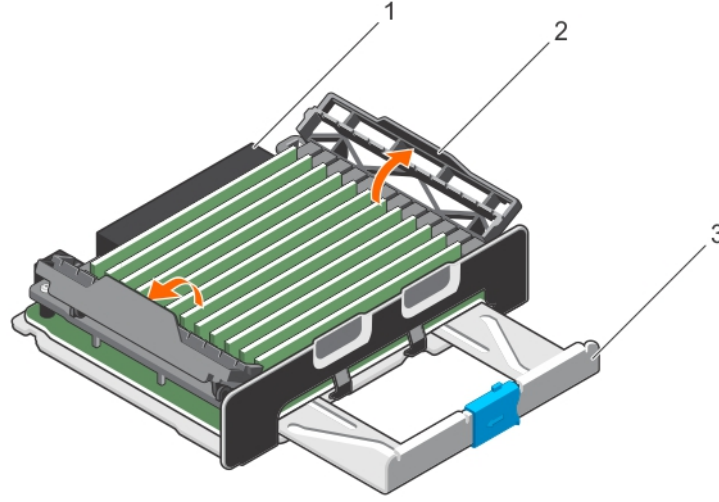
⚠ DİKKAT: Pek çok tamir işlemi yalnızca sertifikalı servis teknisyeni tarafından gerçekleştirilmelidir. Sorun giderme işlemlerini ve basit tamirleri sadece ürün belgenizde belirtildiği gibi veya destek ekibinin çevrimiçi olarak ya da telefonla belirttiği gibi gerçekleştirmelisiniz. Dell tarafından yetkilendirilmemiş servisten kaynaklanan zararlar, Dell garantisi kapsamında değildir. Ürünle birlikte gelen güvenlik talimatlarını okuyun ve uygulayın.

1. Güvenlik talimatları bölümünde listelenen güvenlik yönergelerini uygulayın.
2. Sisteminizin içinde çalışmadan Önce bölümünde listelenen prosedürü takip edin.
3. Bellek yükselticiyi çıkarın.

⚠ UYARI: Sistem kapatıldıktan sonra bellek modülleri bir süre dokunulamayacak kadar sıcak kalır. Bellek modüllerine dokunmadan önce soğumaları için bir süre bekleyin. Bellek modüllerini kart kenarlarından tutun ve bellek modülleri üzerindeki bileşenlere veya metal kontaklara dokunmaktan kaçının.

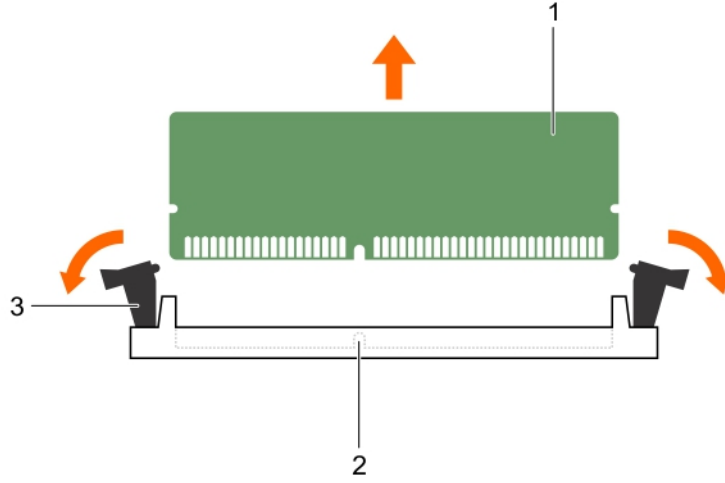
⚠ DİKKAT: Sistemin düzgün soğutulduğundan emin olmak için, bellek modülü kapakları boş bir bellek soketine takılmalıdır. Bellek modülü kapaklarını yalnızca bu soketlere bellek takmak istiyorsanız çıkarın.

1. Bellek yükselticiyi açmak için, bellek yükseltici üzerindeki flip out braketleri açın.



Rakam 21. Bellek yükselticiyi açma

- a. bellek yükseltici
 - b. flip out braket (2)
 - c. bellek yükseltici kolu
2. Uygun bellek modül soketini bulun.
 3. Bellek modülünü yuvadan çıkarmak için, bellek modülü yuvasının iki ucundaki ejektörlere aynı anda bastırın.
i NOT: Her bellek modülünü, bellek modülünün ortasına veya metal uçlarına dokunmadan, yalnızca kart köşelerinden tutun.
 4. Bellek modülünü sistemden kaldırın.



Rakam 22. Bellek modülünü çıkarma

- bellek modülü
- bellek modülü soketi
- bellek modülü ejektörü (2)

- Bellek modülünü kalıcı şekilde çıkarıyorsanız, bir bellek modülü kapağı takın.
NOT: Bellek modülü kapağı çıkarma ve takma prosedürü, bellek modülü çıkarma ve takma ile aynıdır.
- Bellek yükselticiyi takın.
- Sisteminizin içinde çalıştıktan Sonra bölümünde listelenen prosedürü takip edin.

İlgili Referanslar

Güvenlik talimatları on page 64

İlgili Görevler

sistem içinde çalışmadan önce on page 65

Bellek yükselticiyi çıkarma on page 77

Bellek modüllerini takma on page 81

Bellek yükselticiyi takma on page 78

sistem içinde çalıştıktan sonra on page 65

Bellek modüllerini takma

NOT: sistem kapatıldıktan sonra bellek modülleri bir süre dokunulamayacak kadar sıcak kalır. Tutmadan önce bellek modüllerinin soğumasını bekleyin. Bellek modüllerini kart kenarlarından tutun ve bellek modülleri üzerindeki bileşenlere dokunmaktan kaçının.

DİKKAT: Pek çok tamir işlemi yalnızca sertifikalı servis teknisyeni tarafından gerçekleştirilmelidir. Sorun giderme işlemlerini ve basit tamirleri sadece ürün belgenizde belirtildiği gibi veya destek ekibinin çevrimiçi olarak ya da telefonla belirttiği gibi gerçekleştirmelisiniz. Dell'den yetkili olmayan kişilerden alınan servisten kaynaklanan hasarlar garanti kapsamında değildir. Ürününüzle birlikte verilen güvenlik talimatlarını okuyun ve uygulayın.

- Güvenlik talimatları bölümünde listelenen güvenlik yönergelerini uygulayın.
- sistem içinde çalışmadan Önce bölümünde listelenen prosedürü uygulayın.
- Bellek yükselticiyi açmak için, bellek yükseltici üzerindeki flip out braketleri açın.
- Uygun bellek modül soketini bulun.

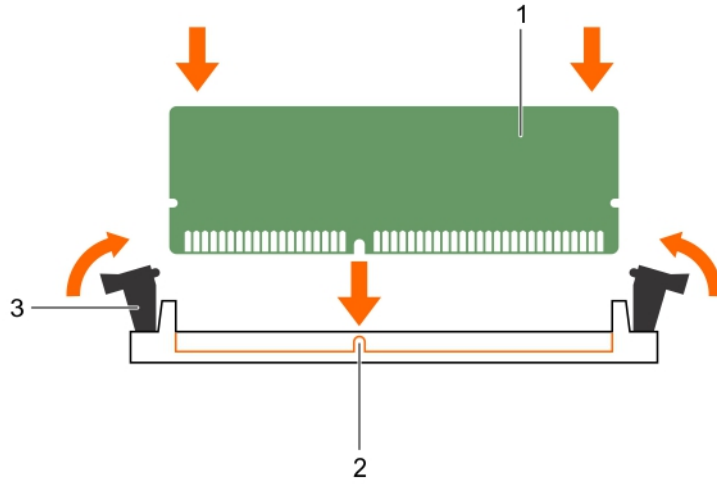
⚠ DİKKAT: Her bellek modülünü, bellek modülünün ortasına veya metal uçlarına dokunmadan yalnızca kart köşelerinden tutun.

3. Bellek modülünün sokete takılabilmesi için bellek modülü soketindeki ejektörleri dışarı doğru açın.
4. Bellek modülündeki kenar konektörü bellek modülü soketindeki hizalama anahtarına hizalayın ve bellek modülünü sokete takın.

⚠ DİKKAT: Bellek modülünün merkezine basınç uygulamayın; basıncı bellek modülünün iki ucuna eşit olarak uygulayın.

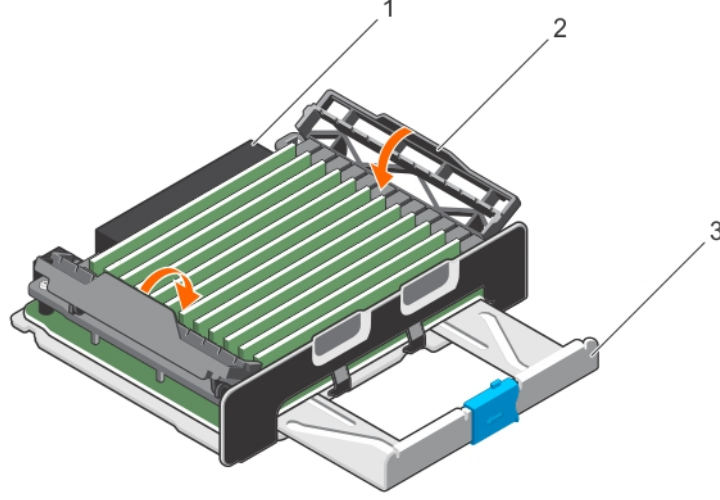
i NOT: Bellek modülü yuvasında, bellek modülünü yuvaya sadece tek bir şekilde takabilmenizi sağlayan bir hizalama dişi bulunmaktadır.

5. Bellek modülünü yuva levheleri iyice yerine oturup klik sesi çıkarıncaya kadar baş parmaklarınızla ittirin.
Bellek modülü düzgün bir şekilde sokete yerleştiğinde, bellek modülü soketindeki mandallar, bellek modüllerinin takıldığı diğer soketlerdeki mandallarla aynı hizaya gelir.



Rakam 23. Bellek modülünü takma

- a. bellek modülü
 - b. hizalama dişi
 - c. bellek modülü soket ejektörü (2)
6. Geriye kalan bellek modüllerini takmak için, bu prosedürün 3 ila 6 arası adımlarını tekrar edin.
 7. Bellek modüllerini bellek yükselticide sabitlemek için flip out braketi kapatın.



Rakam 24. Bellek yükselticiyi kapatma

- bellek yükseltici
- flip out braket (2)
- bellek yükseltici kolu

- Bellek yükselticiyi takın.
- sistem içinde çalışmadan Sonra bölümünde listelenen prosedürü uygulayın.
- System Setup** (Sistem Kurulumu)'na girmek için F2 tuşuna basın ve System Memory (Sistem Belleği) ayarını kontrol edin. sistem takılan belleği yansıtacak şekilde, değeri değiştirmiş olması gerekir.
- Değer hatalıysa bir veya daha fazla bellek modülü düzgün şekilde takılmamış olabilir. Bellek modülünün bellek modülü yuvasına sıkıca oturduğundan emin olun.
- Sistem tanılmasında sistem bellek sınavasını yürütün.

İlgili Referanslar

Güvenlik talimatları on page 64

İlgili Görevler

sistem içinde çalışmadan önce on page 65

Bellek yükselticiyi takma on page 78

sistem içinde çalıştıktan sonra on page 65

Bellek yükseltici ve fan kafesi

Bellek yükselticiler ve fanlar bellek yükseltici ve fan kafesine takılır ve sabitlenir.

Bellek yükseltici ve fan kafesini çıkarma

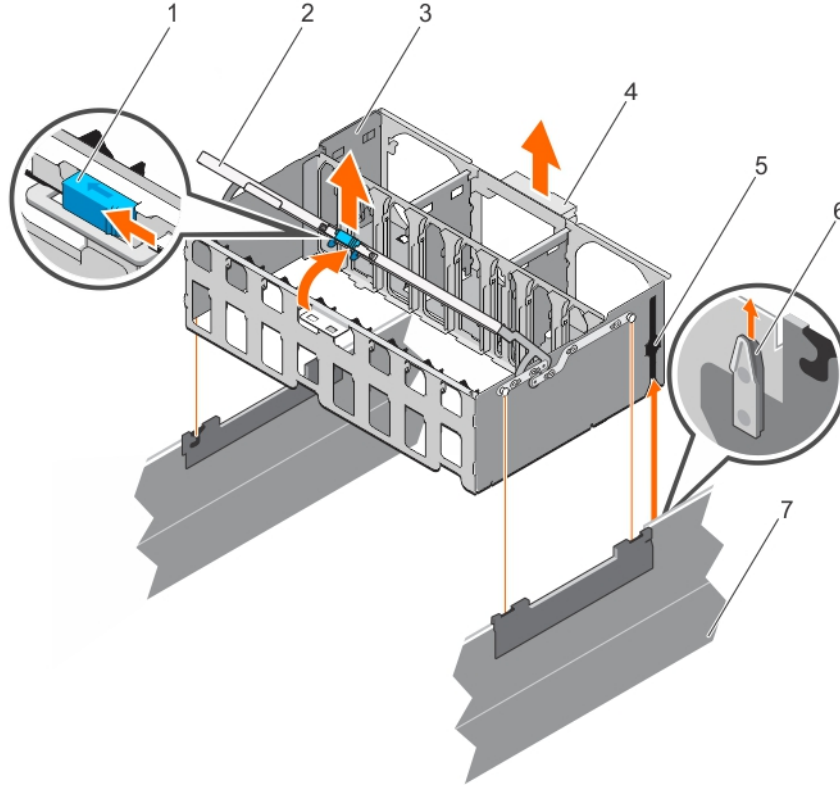
⚠ DİKKAT: Pek çok tamir işlemi yalnızca sertifikalı servis teknisyeni tarafından gerçekleştirilmelidir. Sorun giderme işlemlerini ve basit tamirleri sadece ürün belgenizde belirtildiği gibi veya destek ekibinin çevrimiçi olarak ya da telefonla belirttiği gibi gerçekleştirmelisiniz. Dell tarafından yetkilendirilmemiş servisten kaynaklanan zararlar, Dell garantisi kapsamında değildir. Ürünle birlikte gelen güvenlik talimatlarını okuyun ve uygulayın.

⚠ UYARI: Bellek yükseltici ve fan kafesinin zarar görmesinden kaçınmak için, bellek yükseltici ve fan kafesini çıkarmadan önce tüm bellek yükselticileri ve soğutma fanlarını çıkarmanız gerekir.

- Güvenlik talimatları bölümünde listelenen güvenlik yönergelerini uygulayın.
- Sisteminizin içinde çalışmadan Önce bölümünde listelenen prosedürü takip edin.
- Aşağıdakileri çıkarın:

- a. Bellek yükselticileri
- b. Soğutma fanları
- c. Takılıysa, bellek yükseltici kapakları

1. Kasa kolu kilidini ok yönünde kaydırın.
2. Kafes kolunu ve arka kolu kilit açık konumunda tutarak bellek yükseltici ve fan kafesini sistemden kaldırın.



Rakam 25. Bellek yükseltici ve fan kafesini çıkarma

- | | |
|------------------------------------|-------------------------|
| 1. kafes kolu kilidi | 2. kafes kolu |
| 3. bellek yükseltici ve fan kafesi | 4. arka kolu |
| 5. kılavuz rayı (2) | 6. kasadaki kılavuz (2) |
| 7. kasa | |

1. Bellek yükseltici ve fan kafesini takın.

i **NOT:** Bellek yükseltici ve fan kafesini takmadan önce, sabit sürücü arka panelinden gelen gevşek kablolar olmadığından emin olun. Kablolar mandala takılı değilse, kafes kasanın içine sıkıca oturmayacaktır.

2. Aşağıdakileri takın:

- a. Bellek yükselticileri
- b. Soğutma fanları
- c. Takılıysa, bellek yükseltici kapakları

3. Sisteminizin içinde çalıştıktan Sonra bölümünde listelenen prosedürü takip edin.

İlgili Referanslar

[Güvenlik talimatları](#) on page 64

İlgili Görevler

[sistem içinde çalışmadan önce](#) on page 65

[Bellek yükseltici kapağını çıkarma](#) on page 75

[Bellek yükselticiyi çıkarma](#) on page 77

[Soğutma Fanını Çıkarma](#) on page 86

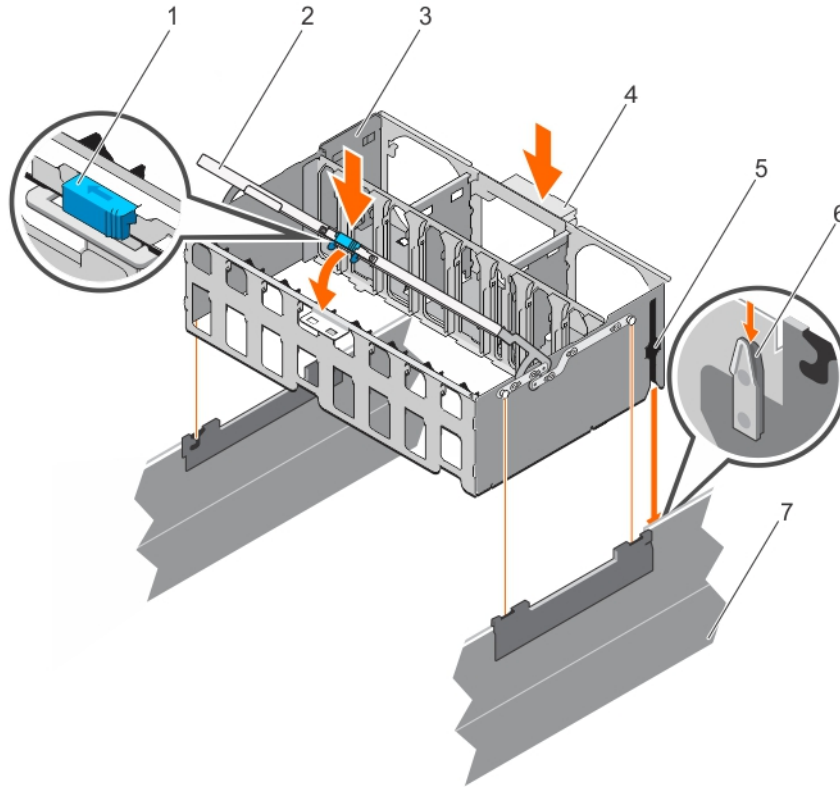
[Bellek yükseltici ve fan kafesini takma](#) on page 85

Bellek yükseltici ve fan kafesini takma

⚠ DİKKAT: Pek çok tamir işlemi yalnızca sertifikalı servis teknisyeni tarafından gerçekleştirilmelidir. Sorun giderme işlemlerini ve basit tamirleri sadece ürün belgenizde belirtildiği gibi veya destek ekibinin çevrimiçi olarak ya da telefonla belirttiği gibi gerçekleştirmelisiniz. Dell tarafından yetkilendirilmemiş servisten kaynaklanan zararlar, Dell garantisi kapsamında değildir. Ürünle birlikte gelen güvenlik talimatlarını okuyun ve uygulayın.

i NOT: Bellek yükseltici ve fan kafesini takmadan önce, sabit sürücü arka panelinden gelen gevşek kablolar olmadığından emin olun. Kablolar mandala takılı değilse, kafes kasanın içine sıkıca oturmayacaktır.

1. Güvenlik talimatları bölümünde listelenen güvenlik yönergelerini uygulayın.
2. Sisteminizin içinde çalışmadan Önce bölümünde listelenen prosedürü takip edin.
1. Bellek yükseltici ve fan kafesini kafes kolunu ve kafesin arkasını tutarak kaldırın.
2. Bellek yükseltici ve fan kafesindeki kılavuz rayları kasadaki kılavuzlarla hizalayın.
3. Bellek yükseltici ve fan kafesini sistem kartı üzerinde sıkıca oturana kadar sistemin içine indirin.
4. Kafes kolunu kafes kolu yerine kilitlenene kadar indirin.



Rakam 26. Bellek yükseltici ve fan kafesini takma

1. kafes kolu kilidi
 2. kafes kolu
 3. bellek yükseltici ve fan kafesi
 4. arka kolu
 5. kılavuz rayı (2)
 6. kasadaki kılavuz (2)
 7. kasa
1. Aşağıdakileri takın:
 - a. Bellek yükselticileri
 - b. Soğutma fanları
 - c. Çıkarılmışsa, bellek yükseltici kapakları
 2. Sisteminizin içinde çalıştıktan Sonra bölümünde listelenen prosedürü takip edin.

İlgili Referanslar

Güvenlik talimatları on page 64

İlgili Görevler

sistem içinde çalışmadan önce on page 65

Bellek yükselticiyi takma on page 78

Soğutma fanını takma on page 87

Bellek yükseltici kapağını takma on page 76

sistem içinde çalıştıktan sonra on page 65

Soğutma fanları

Sisteminiz, bir bellek yükseltici ve fan kafesi üzerinde yerleştirilmiş altı çalışırken değiştirilebilir soğutma fanına sahiptir. Bu fanlar, işlemciler, genişletme kartları ve bellek modülleri için soğutma sağlar. Tek fanlar, fan kafesinin altında bulunan fan tepsisine bağlanırlar. Fan tepsisi, sistem kartına tek bir 12x2 konektör üzerinden bağlanır.

NOT: Bir hata, aşırı sıcaklık ya da belli bir fan ile bir sorun olması durumunda, Yerleşik Sunucu Yönetimi (ESM) tarafından sözkonusu fan numarası referanslandırılır ve böylece bellek yükseltici ve fan kafesindeki fan numaralarını not ederek doğru fanı kolayca bulup değiştirmeniz sağlanmış olur.

NOT: Kasanın önüne veya arkasına herhangi bir fiziksel engel yerleştirmeyin. Bu, hava akımını azaltıp, aşırı ısınma durumunun oluşmasına neden olabilir.

Soğutma Fanını Çıkarma

DİKKAT: Pek çok tamir işlemi yalnızca sertifikalı servis teknisyeni tarafından gerçekleştirilmelidir. Sorun giderme işlemlerini ve basit tamirleri sadece ürün belgenizde belirtildiği gibi veya destek ekibinin çevrimiçi olarak ya da telefonla belirttiği gibi gerçekleştirmelisiniz. Dell tarafından yetkilendirilmemiş servisten kaynaklanan zararlar, Dell garantisi kapsamında değildir. Ürünle birlikte gelen güvenlik talimatlarını okuyun ve uygulayın.

NOT: Sistem açıkken sistem kapağını açmak ya da çıkarmak sizi elektrik çarpması riskiyle baş başa bırakabilir. Soğutma fanlarını çıkarıp takarken çok dikkatli olun.

NOT: Soğutma fanları veya sistem kapağı olmadan sistemi uzun süre çalıştırmayın.

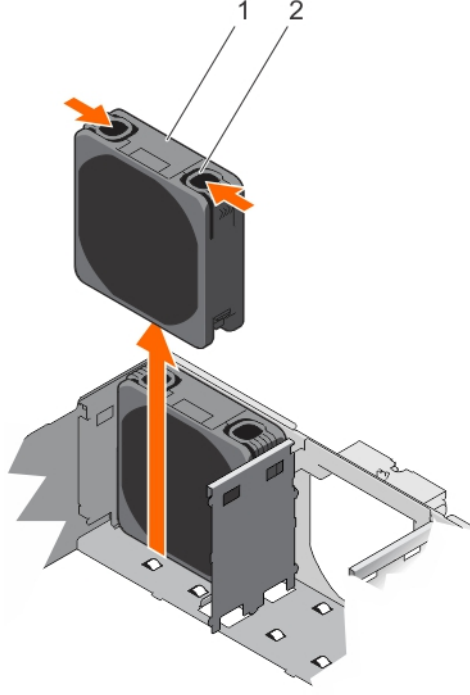
UYARI: Soğutma fanları yüksek hızda çalışır. Yaralanmayı önlemek için, soğutma fanları üzerinde çalışırken soğutma fan kanatlarına dokunmaya çalışmayın.

DİKKAT: Soğutma fanları çalışırken takılabilir. Sistem açıkken düzgün soğutmaya sağlamak için, fanları teker teker değiştirin.

NOT: Tüm fan modüllerinin çıkarma yordamı aynıdır.

1. Güvenlik talimatları bölümünde listelenen güvenlik yönergelerini uygulayın.
2. Sisteminizin içinde çalışmadan Önce bölümünde listelenen prosedürü takip edin.

Serbest bırakma tırnaklarına basın ve soğutma fanını bellek yükseltici ve fan kafesinden dışarıya doğru yukarı kaldırın.



Rakam 27. Soğutma Fanını Çıkarma

- soğutma fanı
- serbest bırakma sekmesi (2)

- Soğutma fanı örtüsünü takın.
- Sisteminizin içinde çalıştıktan Sonra bölümünde listelenen prosedürü takip edin.

İlgili Referanslar

[Güvenlik talimatları](#) on page 64

İlgili Görevler

[sistem içinde çalışmadan önce](#) on page 65

[Soğutma fanını takma](#) on page 87

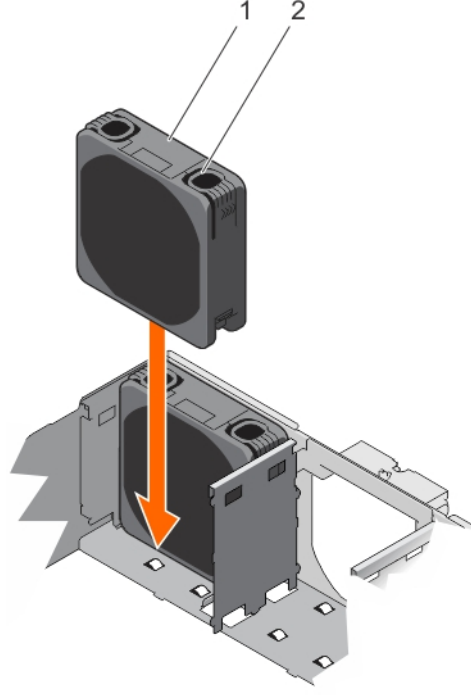
[sistem içinde çalıştıktan sonra](#) on page 65

Soğutma fanını takma

⚠ DİKKAT: Pek çok tamir işlemi yalnızca sertifikalı servis teknisyeni tarafından gerçekleştirilmelidir. Sorun giderme işlemlerini ve basit tamirleri sadece ürün belgenizde belirtildiği gibi veya destek ekibinin çevrimiçi olarak ya da telefonla belirttiği gibi gerçekleştirmelisiniz. Dell tarafından yetkilendirilmemiş servisten kaynaklanan zararlar, Dell garantisi kapsamında değildir. Ürünle birlikte gelen güvenlik talimatlarını okuyun ve uygulayın.

⚠ UYARI: Soğutma fanları yüksek hızda çalışır. Yaralanmayı önlemek için, soğutma fanları üzerinde çalışırken soğutma fan kanatlarına dokunmaya çalışmayın.

- Güvenlik talimatları bölümünde listelenen güvenlik yönergelerini uygulayın.
- Sisteminizin içinde çalışmadan Önce bölümünde listelenen prosedürü takip edin.
- Soğutma fanı üzerindeki konektörü, fan tepsisindeki konektör ile hizalayın.
- Serbest bırakma tırnaklarından tutarak soğutma fanını sistemin arkasına doğru bakan oklu bellek yükseltici ve fan kafesine takın.
- Soğutma fanını soğutma fanı üzerindeki konektör, fan tepsisindeki konektöre tutunana kadar alçaltın.



Rakam 28. Soğutma fanını takma

- a. soğutma fanı
- b. serbest bırakma sekmesi (2)

Soğutma fanı sıkıca yerine oturduğunda serbest bırakma tırnakları ses çıkarır.

Sisteminizin içinde çalıştıktan Sonra bölümünde listelenen prosedürü takip edin.

İlgili Referanslar

[Güvenlik talimatları](#) on page 64

İlgili Görevler

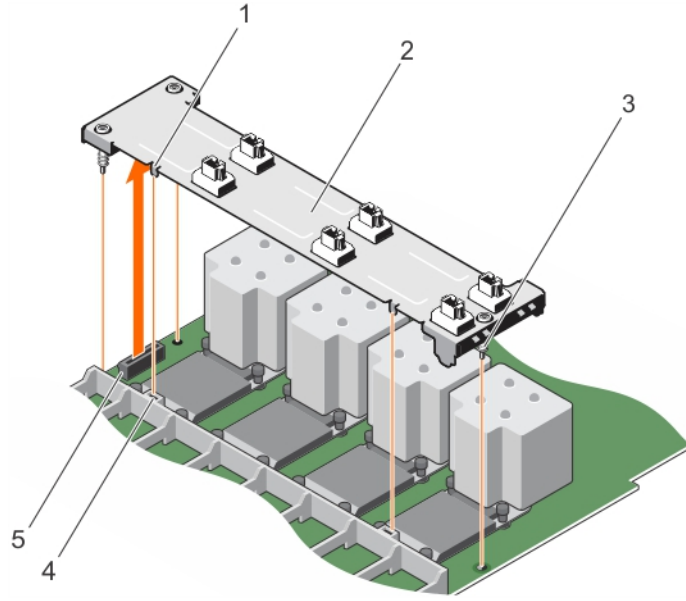
[sistem içinde çalışmadan önce](#) on page 65

[sistem içinde çalıştıktan sonra](#) on page 65

Fan tepsisini çıkarma

⚠ DİKKAT: Pek çok tamir işlemi yalnızca sertifikalı servis teknisyeni tarafından gerçekleştirilmelidir. Sorun giderme işlemlerini ve basit tamirleri sadece ürün belgenizde belirtildiği gibi veya destek ekibinin çevrimiçi olarak ya da telefonla belirttiği gibi gerçekleştirmelisiniz. Dell tarafından yetkilendirilmemiş servisten kaynaklanan zararlar, Dell garantisi kapsamında değildir. Ürünle birlikte gelen güvenlik talimatlarını okuyun ve uygulayın.

1. Güvenlik talimatları bölümünde listelenen güvenlik yönergelerini uygulayın.
2. Sisteminizin içinde çalışmadan Önce bölümünde listelenen prosedürü takip edin.
3. Aşağıdakileri çıkarın:
 - a. Bellek yükselticileri
 - b. Soğutma fanları
 - c. Takılıysa, bellek yükseltici kapakları
 - d. Bellek yükseltici ve fan kafesi
1. Tespit vidalarını, fan tepsisinde yazılmış numara sırasına göre gevşetin.
2. Fan tepsisini kenarlarından tutun ve fan tepsisini kaldırıp sistemden çıkarın.



Rakam 29. Fan tepsisini çıkarma

1. fan tepsisindeki tırnak (2)
2. fan tepsi
3. tespit vidası (3)
4. bellek yükseltici kılavuzu yuvası
5. sistem kartındaki konektör

1. Fan tepsisini takın.
2. Aşağıdakileri takın:
 - a. Bellek yükseltici ve fan kafesi
 - b. Bellek yükselticileri
 - c. Soğutma fanları
 - d. Takılıysa, bellek yükseltici kapakları
3. Sisteminizin içinde çalıştıktan Sonra bölümünde listelenen prosedürü takip edin.

İlgili Referanslar

[Güvenlik talimatları](#) on page 64

İlgili Görevler

[sistem içinde çalışmadan önce](#) on page 65

[Bellek yükselticiyi çıkarma](#) on page 77

[Soğutma Fanını Çıkarma](#) on page 86

[Bellek yükseltici kapağını çıkarma](#) on page 75

[Fan tepsisini takma](#) on page 89

[Bellek yükseltici ve fan kafesini takma](#) on page 85

[Soğutma fanını takma](#) on page 87

[Bellek yükselticiyi takma](#) on page 78

[Bellek yükseltici kapağını takma](#) on page 76

[sistem içinde çalıştıktan sonra](#) on page 65

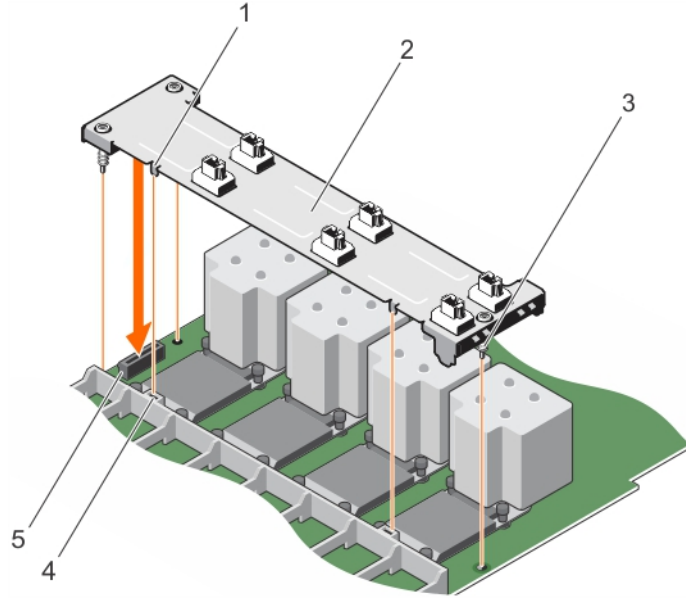
Fan tepsisini takma

⚠ DİKKAT: Pek çok tamir işlemi yalnızca sertifikalı servis teknisyeni tarafından gerçekleştirilmelidir. Sorun giderme işlemlerini ve basit tamirleri sadece ürün belgenizde belirtildiği gibi veya destek ekibinin çevrimiçi olarak ya da telefonla belirttiği gibi gerçekleştirmelisiniz. Dell tarafından yetkilendirilmemiş servisten kaynaklanan zararlar, Dell garantisi kapsamında değildir. Ürünle birlikte gelen güvenlik talimatlarını okuyun ve uygulayın.

1. Güvenlik talimatları bölümünde listelenen güvenlik yönergelerini uygulayın.
2. Sisteminizin içinde çalışmadan Önce bölümünde listelenen prosedürü takip edin.
1. Fan tepsisini sisteme indirirken fan tepsi üzerindeki tutucu vidaları sistem kartındaki vida delikleriyle aynı hizaya getirin.

NOT:

- Fan tepsi üzerindeki tırnakların bellek yükseltici kılavuzu üzerindeki yuvalara oturduğundan emin olun.
 - Fan tepsisindeki konektörün sistem kartındaki konektöre geçtiğinden emin olun.
2. Fan tepsisinin yerine düzgün oturduğundan emin olmak için tepsiye kenarlarından bastırın.
 3. Tutucu vidaları fan tepsinde yazıldığı numara sırasına göre sıkın.



Rakam 30. Fan tepsisini takma

1. fan tepsisindeki tırnak (2)
 2. fan tepsi
 3. tespit vidası (3)
 4. bellek yükseltici kılavuzu yuvası
 5. sistem kartındaki konektör
1. Aşağıdakileri takın:
 - a. Bellek yükseltici ve fan kafesi
 - b. Soğutma fanları
 - c. Bellek yükselticileri
 - d. Çıkarılmışsa, bellek yükseltici kapakları
 2. Sisteminizin içinde çalıştıktan Sonra bölümünde listelenen prosedürü takip edin.

İlgili Referanslar

[Güvenlik talimatları](#) on page 64

İlgili Görevler

[sistem içinde çalışmadan önce](#) on page 65

[Bellek yükseltici ve fan kafesini takma](#) on page 85

[Soğutma fanını takma](#) on page 87

[Bellek yükselticiyi takma](#) on page 78

[Bellek yükseltici kapağını takma](#) on page 76

[sistem içinde çalıştıktan sonra](#) on page 65

Kablo yönetim tepsisi

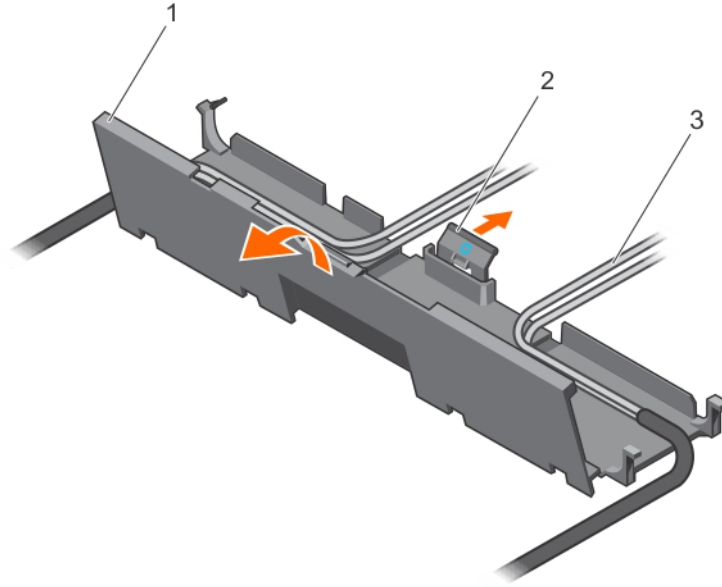
Kablo yönetim tepsisi, ısı emicilerin üzerinde bulunur. Depolama ve genişletme kartlarından arka paneldeki birçok konektöre bağlanan kabloları yönlendirmek ve yönetmek için kullanılır.

NOT: Kablo yönetim tepsisi ayrıca sistemin düzgün bir şekilde soğutulmasını da kolaylaştırır. Yükselticiler takılıken, işlemcilere ve yükselticiler üzerindeki genişletme kartlarına gelen hava akışının kontrolüne yardımcı olur.

Kablo yönetim tepsisini çıkarma

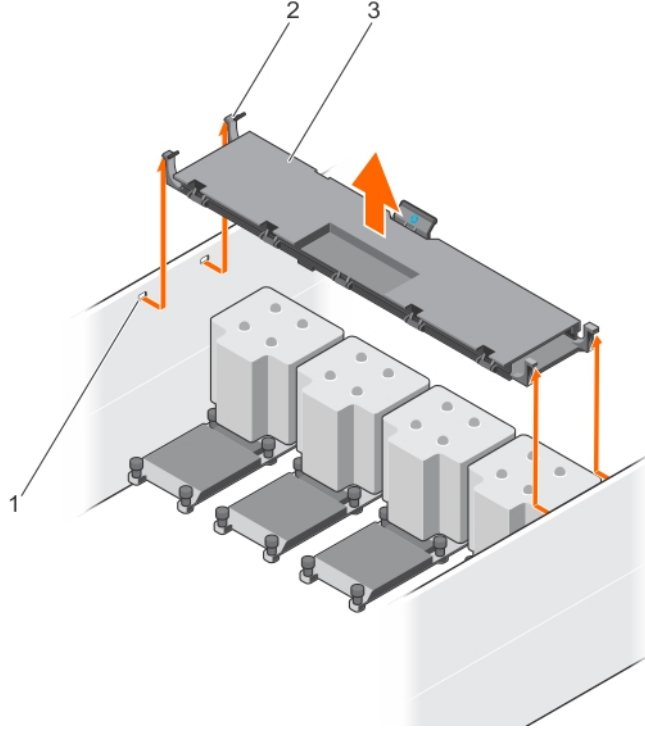
DİKKAT: Pek çok tamir işlemi yalnızca sertifikalı servis teknisyeni tarafından gerçekleştirilmelidir. Sorun giderme işlemlerini ve basit tamirleri sadece ürün belgenizde belirtildiği gibi veya destek ekibinin çevrimiçi olarak ya da telefonla belirttiği gibi gerçekleştirmelisiniz. Dell tarafından yetkilendirilmemiş servisten kaynaklanan zararlar, Dell garantisi kapsamında değildir. Ürünle birlikte gelen güvenlik talimatlarını okuyun ve uygulayın.

1. Güvenlik talimatları bölümünde listelenen güvenlik yönergelerini uygulayın.
2. Sisteminizin içinde çalışmadan Önce bölümünde listelenen prosedürü takip edin.
3. Aşağıdakileri çıkarın:
 - a. Bellek yükselticileri
 - b. Takılıysa, bellek yükseltici kapakları
 - c. Soğutma fanları
 - d. Bellek yükseltici ve fan kafesi
1. Kablo yönetim tepsisini açmak için, serbest bırakma tırnağına bastırın.
2. Kablo yönetim tepsisi üzerinden yönlendirilmiş olan kabloları çıkarın.
3. Kablo yönetim tepsisi kancalarını kasanın yanındaki yuvalardan ayırmak için onlara bastırın.
4. Kablo yönetim tepsisini kaldırıp sistemden çıkarın.



Rakam 31. Kablo yönetim tepsisi üzerinden yönlendirilmiş olan kabloların çıkarılması.

- a. kablo yönetim tepsisi
- b. serbest bırakma tırnağı
- c. kablolar



Rakam 32. Kablo yönetim tepsisini çıkarma

- a. kasadaki yuvalar (4)
- b. kablo yönetim tepsisi kancası (4)
- c. kablo yönetim tepsisi

1. Aşağıdakileri takın:
 - a. Bellek yükseltici ve fan kafesi
 - b. Soğutma fanları
 - c. Bellek yükselticileri
 - d. Çıkarılmışsa, bellek yükseltici kapakları
2. Sisteminizin içinde çalıştıktan Sonra bölümünde listelenen prosedürü takip edin.

İlgili Referanslar

[Güvenlik talimatları](#) on page 64

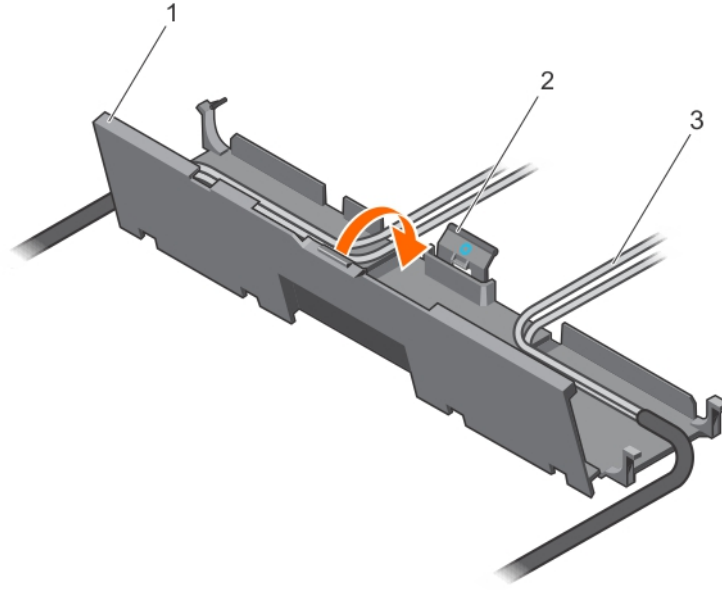
İlgili Görevler

- [sistem içinde çalışmadan önce](#) on page 65
- [Bellek yükselticiyi çıkarma](#) on page 77
- [Soğutma Fanını Çıkarma](#) on page 86
- [Bellek yükseltici ve fan kafesini çıkarma](#) on page 83
- [Bellek yükseltici kapağını çıkarma](#) on page 75
- [Bellek yükseltici ve fan kafesini takma](#) on page 85
- [Soğutma fanını takma](#) on page 87
- [Bellek yükselticiyi takma](#) on page 78
- [Bellek yükseltici kapağını takma](#) on page 76
- [Kablo yönetim tepsisini takma](#) on page 93
- [sistem içinde çalıştıktan sonra](#) on page 65

Kablo yönetim tepsisini takma

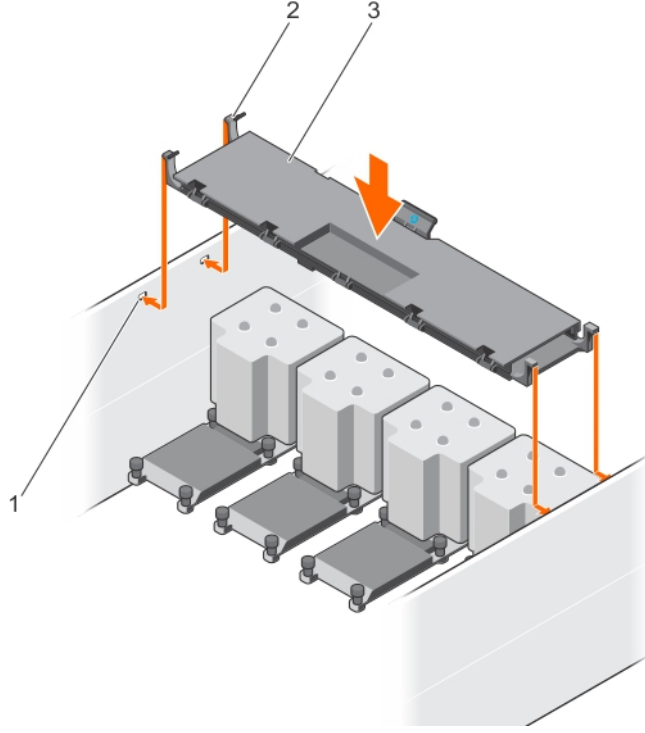
⚠ DİKKAT: Pek çok tamir işlemi yalnızca sertifikalı servis teknisyeni tarafından gerçekleştirilmelidir. Sorun giderme işlemlerini ve basit tamirleri sadece ürün belgenizde belirtildiği gibi veya destek ekibinin çevrimiçi olarak ya da telefonla belirttiği gibi gerçekleştirmelisiniz. Dell tarafından yetkilendirilmemiş servisten kaynaklanan zararlar, Dell garantisi kapsamında değildir. Ürünle birlikte gelen güvenlik talimatlarını okuyun ve uygulayın.

1. Güvenlik talimatları bölümünde listelenen güvenlik yönergelerini uygulayın.
2. Sisteminizin içinde çalışmadan Önce bölümünde listelenen prosedürü takip edin.
3. Aşağıdakileri çıkarın:
 - a. Bellek yükselticileri
 - b. Takılıysa, bellek yükseltici kapakları
 - c. Soğutma fanları
 - d. Bellek yükseltici ve fan kafesi
1. Kablo yönetim tepsisini, ısı emicilerin üzerinde konumlandırın.
2. Kablo yönetim tepsisinin bir ucunu alçaltın ve kablo yönetim tepsisi kancalarını kasanın yan tarafındaki yuvaların içine sokun.
3. Kablo yönetim tepsisinin diğer ucunu alçaltın ve kasanın yan tarafındaki yuvalara geçmeleri için kablo yönetim tepsisi kancalarına bastırın.
4. Serbest bırakma tırnağını kullanarak kablo yönetim tepsisini açın.
5. Kabloları kablo yönetim tepsisi üzerinden yönlendirin.
6. Kablo yönetim tepsisini kapatın.



Rakam 33. Kabloları kablo yönetim tepsisi üzerinden yönlendirme

- a. kablo yönetim tepsisi
- b. serbest bırakma tırnağı
- c. kablolar



Rakam 34. Kablo yönetim tepsisini takma

- kasadaki yuvalar (4)
- kablo yönetim tepsisini kancası (4)
- kablo yönetim tepsisini

- Aşağıdakileri takın:
 - Bellek yükseltici ve fan kafesi
 - Soğutma fanları
 - Bellek yükselticileri
 - Çıkarılmışsa, bellek yükseltici kapakları
- Sisteminizin içinde çalıştıktan Sonra bölümünde listelenen prosedürü takip edin.

İlgili Referanslar

[Güvenlik talimatları](#) on page 64

İlgili Görevler

- [sistem içinde çalışmadan önce](#) on page 65
- [Bellek yükselticiyi çıkarma](#) on page 77
- [Soğutma Fanını Çıkarma](#) on page 86
- [Bellek yükseltici ve fan kafesini çıkarma](#) on page 83
- [Bellek yükseltici kapağını çıkarma](#) on page 75
- [Bellek yükseltici ve fan kafesini takma](#) on page 85
- [Soğutma fanını takma](#) on page 87
- [Bellek yükselticiyi takma](#) on page 78
- [Bellek yükseltici kapağını takma](#) on page 76
- [sistem içinde çalıştıktan sonra](#) on page 65

Sabit sürücüler

Sisteminiz Giriş Seviyesi Sabit Sürücüler ve Kurumsal Sınıf Sabit Sürücüler destekler. Giriş Seviyesi Sabit Sürücüler, sürücülerin daha düşük iş yükü derecelendirmesine sahip olduğu 5x8 işletim ortamı için, Kurumsal Sınıf Sürücüler ise 24x7 işletim ortamı için

tasarlanmıştır. Doğru sürücü sınıfının seçilmesi, hedef uygulamada kritik kalite, işlevsellik, performans ve güvenilirlik alanlarının optimize edilmesine olanak sağlar.

NOT: Enterprise Sınıfı Sürücülerle Entry Sabit Sürücülerini birbirine karıştırmayın.

Doğru sürücü türü seçimi, kullanım düzenine bağlıdır. Giriş Seviyesi Sabit Sürücülerin uygunsuz şekilde kullanılması (55 TB/yıl düzeyini aşan iş yükü derecelendirmesi), önemli bir risk oluşturur ve sürücülerde hata oranını artırır.

Bu sürücülerle ilgili daha fazla bilgi için, dell.com/poweredge manuals adresinden 512e ve 4Kn Disk Formatları teknik raporu ve 4K Sektörü HDD SSS belgesine bakın.

Yapılandırmaya bağlı olarak sisteminiz aşağıdakilerden birini destekler:

Dört adet sabit sürücü sistemi	Dört adede kadar 2,5 inç çalışırken değiştirilebilir SAS sabit sürücü, SATA sabit sürücü veya SATA SSD
Yirmi dört adet sabit sürücü sistemi	Yirmi dört adede kadar 2,5 inç çalışırken değiştirilebilir SAS sabit sürücü, SATA sabit sürücü veya SATA SSD
On altı adet sabit sürücü/SSD artı sekiz PCIe SSD sistemleri	On altı adede kadar 2,5 inç çalışırken değiştirilebilir SATA sabit sürücü veya SATA SSD artı sekiz adet 2,5 inç PCIe SSD

SATA SSD'lerin arka panel yapılandırmalarındaki sınırlamalar:

- Dört adet sabit sürücü sistemi: Sınırlama yok
- Birleşik arka paneller x24 sabit sürücü sistemi (tek PERC yapılandırması): SATA SSD'ler yalnızca 12-23 arası yuvalara takılabilir.
- Çift PERC (performans) yapılandırmasıyla x24 sabit sürücü sistemi: Sınırlama yok
- x16+8 PCIe sistemleri: SATA SSD'ler yalnızca 8-15 arası yuvalara takılabilir.

NOT: SSD/SAS/SATA sabit sürücülerini bir sistemde karışık halde olamaz.

Çalışır durumda değiştirilebilir tüm sabit sürücüler, sistem kartına sabit sürücü arka panelinden bağlanır. Çalışır durumda değiştirilebilir sabit sürücüler, sabit sürücü yuvalarına uyan, çalışır durumda değiştirilebilir sabit sürücü taşıyıcıları içinde sağlanır.

DİKKAT: Sabit sürücüyü sistem çalışırken takmaya veya çıkarmaya çalışmadan önce, ana makine bağdaştırıcılarının çalışır durumda takma çıkarma işlemini desteklemek üzere doğru şekilde yapılandırıldıklarından emin olmak için depolama denetleyici kartı belgelerine bakın.

DİKKAT: Sabit sürücü biçimlendirilirken sistemi kapatmayın veya yeniden başlatmayın. Aksi takdirde sabit sürücüde arıza oluşabilir.

NOT: Yalnızca sabit sürücü arka paneliyle kullanım için test edilmiş ve onaylanmış sürücülerini kullanın.

Sabit sürücüyü biçimlendirirken, biçimlendirmenin tamamlanabilmesi için yeterli bir süre bekleyin. Yüksek kapasiteli sabit sürücülerin biçimlendirilmesi birkaç saat sürebilir.

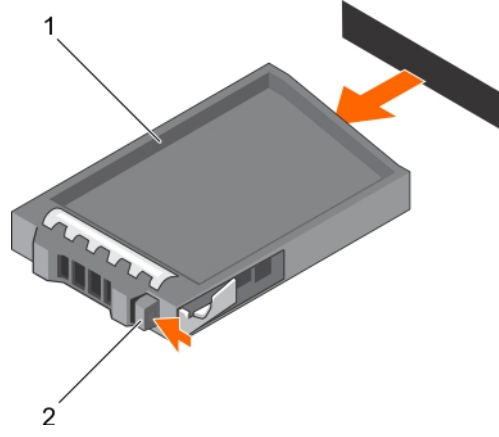
2,5 inç sabit sürücü kapağını çıkarma

DİKKAT: Pek çok tamir işlemi yalnızca sertifikalı servis teknisyeni tarafından gerçekleştirilmelidir. Sorun giderme işlemlerini ve basit tamirleri sadece ürün belgenizde belirtildiği gibi veya destek ekibinin çevrimiçi olarak ya da telefonla belirttiği gibi gerçekleştirmelisiniz. Dell'den yetkili olmayan kişilerden alınan servisten kaynaklanan hasarlar garanti kapsamında değildir. Ürününüzle birlikte verilen güvenlik talimatlarını okuyun ve uygulayın.

DİKKAT: Sistem düzgün şekilde soğutulmasını sürdürmek için tüm boş sabit sürücü yuvalarında boş sabit sürücüler takılı olmalıdır.

1. Güvenlik talimatları bölümünde listelenen güvenlik yönergelerini uygulayın.
2. Takılıysa, ön çerçeveyi çıkarın.

Serbest bırakma düğmesine basın ve sabit sürücü kapağını sürücü yuvasından dışarı doğru kaydırın.



Rakam 35. 2,5 inç sabit sürücü kapağını çıkarma

- sabit sürücü kapağı
- serbest bırakma düğmesi

Çıkarılmışsa, ön çerçeveyi takın.

İlgili Referanslar

[Güvenlik talimatları](#) on page 64

İlgili Görevler

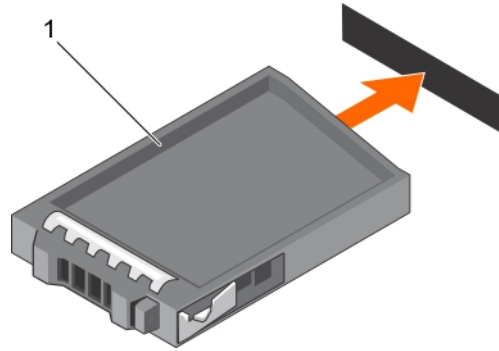
[İsteğe bağlı ön çerçeveyi çıkarma](#) on page 66

[İsteğe bağlı ön çerçeveyi takma](#) on page 66

2,5 inç sabit sürücü kapağını takma

- Güvenlik talimatları bölümünde listelenen güvenlik yönergelerini uygulayın.
- Takılıysa, ön çerçeveyi çıkarın.

Serbest bırakma düğmesi yerine oturana kadar sabit sürücü kapağını sabit sürücü yuvasının içine doğru itin.



Rakam 36. 2,5 inç sabit sürücü kapağını takma

- sabit sürücü kapağı

Çıkarılmışsa, ön çerçeveyi takın.

İlgili Referanslar

[Güvenlik talimatları](#) on page 64

İlgili Görevler

[İsteğe bağlı ön çerçeveyi çıkarma](#) on page 66

[İsteğe bağlı ön çerçeveyi takma](#) on page 66

Çalışırken değiştirilebilir sabit sürücü taşıyıcısının çıkarılması

1. Güvenlik talimatları bölümünde listelenen güvenlik yönergelerini uygulayın.
2. Takılıysa, ön çerçeveyi çıkarın.
3. Yönetim yazılımını kullanarak, sabit sürücüyü çıkarma işlemi için hazırlayın. Daha fazla bilgi için, depolama denetleyicisi belgelerinize bakın.

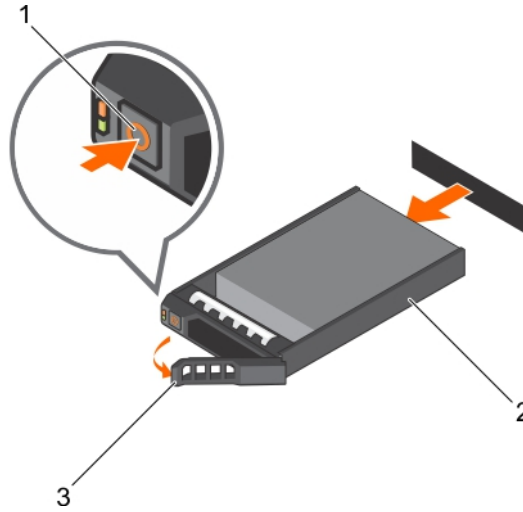
Sabit sürücü çevrimiçiyse sabit sürücü kapatıldığında yeşil etkinlik veya hata göstergesi yanıp söner. Sabit sürücü göstergeleri kapandığında sabit sürücüyü çıkarabilirsiniz.

⚠ DİKKAT: Veri kaybını önlemek için, işletim sisteminizin çalışırken değiştirilebilir sürücü kurulumunu desteklediğinden emin olun. İşletim sisteminiz ile birlikte verilen belgelere bakın.

ℹ NOT: Çalışırken değiştirilebilir sabit sürücüler, sabit sürücü yuvalarına uyumlu, çalışırken değiştirilebilir sabit sürücü taşıyıcıları içinde tedarik edilir.

1. Sabit sürücü taşıyıcısı serbest bırakma kolunu açmak için serbest bırakma düğmesine basın.
2. Sabit sürücü taşıyıcısını, sabit sürücü yuvasından kaydırarak çıkarın.

⚠ DİKKAT: Sistem düzgün şekilde soğutulmasını sağlamak için tüm boş sabit sürücü yuvalarında sabit sürücü taşıyıcısı kapakları takılı olmalıdır.



Rakam 37. Çalışırken değiştirilebilir sabit sürücüyü veya SSD'yi çıkarma

- a. serbest bırakma düğmesi
 - b. sabit sürücü taşıyıcı
 - c. sabit sürücü taşıyıcı tutamağı
1. Hemen bir sabit sürücü değiştirmeyecekseniz, boş sabit sürücü yuvasına bir sabit sürücü taşıyıcısı kapağını yerleştirin veya bir sabit sürücü takın.
 2. Çıkarılmışsa, ön çerçeveyi takın.

İlgili Referanslar

[Güvenlik talimatları](#) on page 64

İlgili Görevler

[İsteğe bağlı ön çerçeveyi çıkarma](#) on page 66

[İsteğe bağlı ön çerçeveyi takma](#) on page 66

Çalışırken değiştirilebilir sabit sürücü taşıyıcısını takma

⚠ DİKKAT: Yalnızca sabit sürücü arka paneliyle kullanım için test edilmiş ve onaylanmış sürücülerini kullanın.

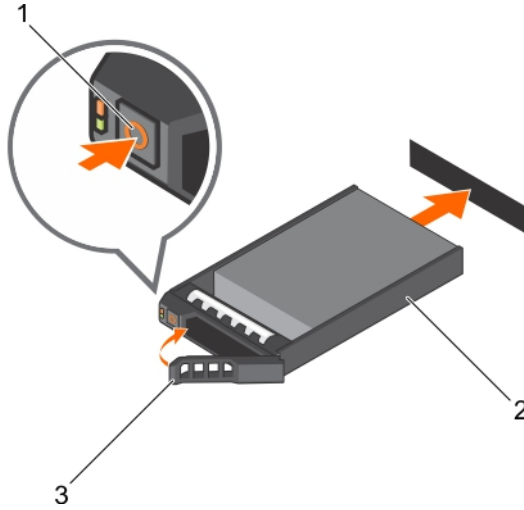
⚠ DİKKAT: Sabit sürücüyü takarken bitişindeki sürücülerin tam olarak takılı olduğundan emin olun. Sabit sürücü taşıyıcısı takılırken kısmen takılı taşıyıcının yanındaki kolu kilitlemeye çalışmak, kısmen takılı olan taşıyıcının koruyucu yayına zarar verip kullanılmaz hale getirebilir.

⚠ DİKKAT: Veri kaybını önlemek için, işletim sisteminizin çalışırken değiştirilebilir sürücü kurulumunu desteklediğinden emin olun. İşletim sisteminiz ile birlikte verilen belgelere bakın.

⚠ DİKKAT: Çalışırken takılabilen bir yedek sürücü takılıp sistem açıldığında, sürücü otomatik olarak yeniden oluşturulmaya başlar. Yedek sürücünün boş olduğundan veya üzerine yazmak istediğiniz verileri içerdiğinden emin olun. Yedek sürücüde bulunan bütün bilgiler sürücü kurulduktan hemen sonra silinir.

i NOT: Çalışırken değiştirilebilir sabit sürücüler, sabit sürücü yuvalarına uyumlu, çalışırken değiştirilebilir sabit sürücü taşıyıcıları içinde tedarik edilir.

1. Takılıysa, ön çerçeveyi çıkarın.
 2. Takılıysa, sabit sürücü taşıyıcısının kapağı çıkarın.
 3. Çalışırken değiştirilebilir sabit sürücüyü çalışırken değiştirilebilir sabit sürücü taşıyıcısına takın.
1. Çalışırken değiştirilebilir sabit sürücü taşıyıcısının önündeki serbest bırakma düğmesine basın ve çalışırken değiştirilebilir sabit sürücü taşıyıcısının kolunu açın.
 2. Çalışırken değiştirilebilir sabit sürücü taşıyıcısını sabit sürücü yuvasına takın ve çalışırken değiştirilebilir sabit sürücü taşıyıcısını, arka panele temas edene kadar itin.
 3. Çalışırken değiştirilebilir sabit sürücü taşıyıcısını yerine kilitlemek için çalışırken değiştirilebilir sabit sürücü taşıyıcısının kolunu kapatın.



Rakam 38. Çalışırken değiştirilebilir sabit sürücü taşıyıcısını takma

- a. serbest bırakma düğmesi
- b. sabit sürücü taşıyıcı
- c. sabit sürücü taşıyıcı tutamağı

Çıkarılmışsa, ön çerçeveyi takın.

İlgili Referanslar

Güvenlik talimatları on page 64

İlgili Görevler

2,5 inç sabit sürücü kapağını çıkarma on page 95

Çalışırken takılabilir sabit sürücüyü sabit sürücü taşıyıcısına takma on page 99

İsteğe bağlı ön çerçeveyi takma on page 66

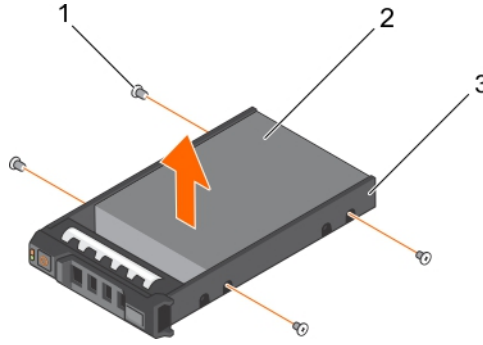
İsteğe bağlı ön çerçeveyi çıkarma on page 66

Çalışırken takılabilir bir sabit sürücüyü sabit sürücü taşıyıcısından çıkarma

⚠ DİKKAT: Pek çok tamir işlemi yalnızca sertifikalı servis teknisyeni tarafından gerçekleştirilmelidir. Sorun giderme işlemlerini ve basit tamirleri sadece ürün belgenizde belirtildiği gibi veya destek ekibinin çevrimiçi olarak ya da telefonla belirttiği gibi gerçekleştirmelisiniz. Dell'den yetkili olmayan kişilerden alınan servisten kaynaklanan hasarlar garanti kapsamında değildir. Ürününüzle birlikte verilen güvenlik talimatlarını okuyun ve uygulayın.

ⓘ NOT: Çalışırken değiştirilebilir sabit sürücüler, sabit sürücü yuvalarına uyumlu, çalışırken değiştirilebilir sabit sürücü taşıyıcıları içinde tedarik edilir.

1. 2 numaralı Phillips yıldız tornavidayı hazır bulundurun.
2. Sabit sürücü taşıyıcısını sistemden çıkarın.
1. Sabit sürücü taşıyıcısındaki kaydırma raylarından vidaları sökün.
2. Sabit sürücüyü kaldırarak sabit sürücü taşıyıcısından çıkarın.



Rakam 39. Çalışırken takılabilir bir sabit sürücüyü sabit sürücü taşıyıcısından çıkarma

- a. vida (4)
- b. sabit sürücü
- c. sabit sürücü taşıyıcı

1. Çalışırken değiştirilebilir sabit sürücüyü sabit sürücü taşıyıcısına takın.
2. Çalışırken değiştirilebilir sabit sürücüyü sisteme takın.

İlgili Referanslar

[Güvenlik talimatları](#) on page 64

İlgili Görevler

[Çalışırken değiştirilebilir sabit sürücü taşıyıcısının çıkarılması](#) on page 97

[Çalışırken takılabilir sabit sürücüyü sabit sürücü taşıyıcısına takma](#) on page 99

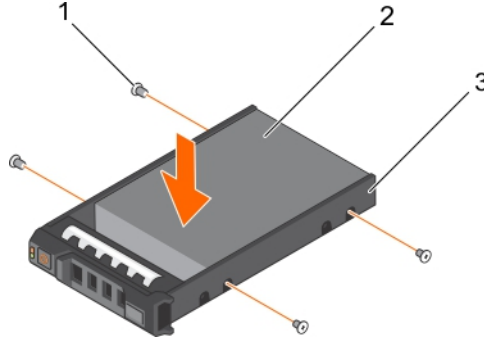
[Çalışırken değiştirilebilir sabit sürücü taşıyıcısını takma](#) on page 97

Çalışırken takılabilir sabit sürücüyü sabit sürücü taşıyıcısına takma

⚠ DİKKAT: Pek çok tamir işlemi yalnızca sertifikalı servis teknisyeni tarafından gerçekleştirilmelidir. Sorun giderme işlemlerini ve basit tamirleri sadece ürün belgenizde belirtildiği gibi veya destek ekibinin çevrimiçi olarak ya da telefonla belirttiği gibi gerçekleştirmelisiniz. Dell'den yetkili olmayan kişilerden alınan servisten kaynaklanan hasarlar garanti kapsamında değildir. Ürününüzle birlikte verilen güvenlik talimatlarını okuyun ve uygulayın.

2 numaralı Phillips yıldız tornavidayı hazır bulundurun.

1. Sabit sürücüyü, sabit sürücünün konektör ucunu sabit sürücü taşıyıcısının arkasına doğru sabit sürücü taşıyıcısına sokun.
2. Sabit sürücü üzerindeki vida deliklerini sabit sürücü taşıyıcı üzerindeki deliklerle hizalayın.
Doğru şekilde hizalandığında, sabit sürücünün arkası sabit sürücü taşıyıcısının arkası ile birbirine yaslanacaktır.
3. Sabit sürücüyü sabit sürücü taşıyıcısına sabitlemek için vidaları takın.



Rakam 40. Sabit sürücüyü sabit sürücü taşıyıcısına takma

- vida (4)
- sabit sürücü
- sabit sürücü taşıyıcı

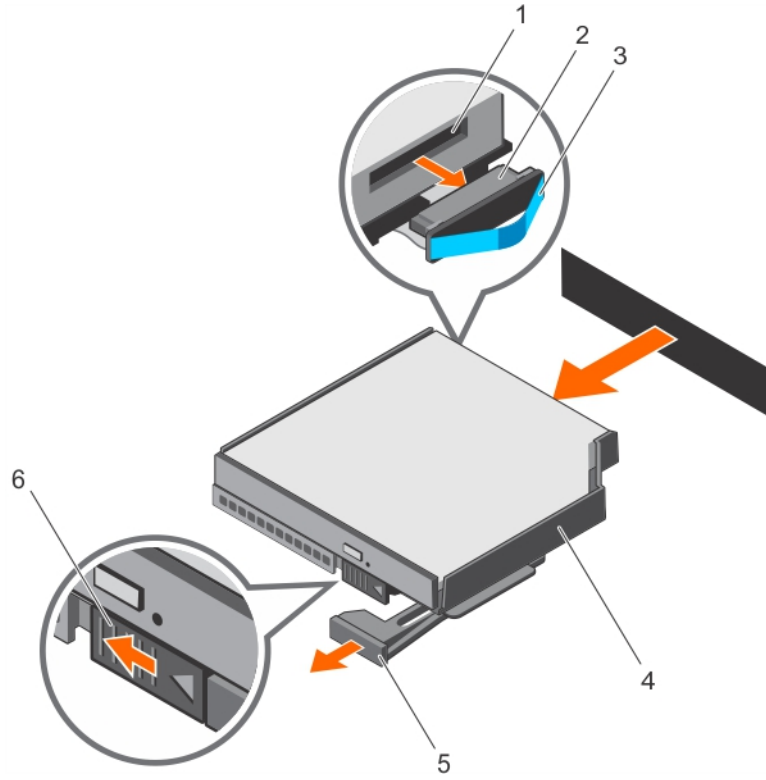
Optik sürücü (isteğe bağlı)

Optik sürücüler verileri alır, CD ve DVD gibi optik disklerde saklar. Optik sürücüler, iki temel tür olarak kategorize edilebilir: optik disk okuyucuları ve optik disk yazıcıları.

Optik sürücüyü çıkarma

⚠ DİKKAT: Pek çok tamir işlemi yalnızca sertifikalı servis teknisyeni tarafından gerçekleştirilmelidir. Sorun giderme işlemlerini ve basit tamirleri sadece ürün belgenizde belirtildiği gibi veya destek ekibinin çevrimiçi olarak ya da telefonla belirttiği gibi gerçekleştirmelisiniz. Dell tarafından yetkilendirilmemiş servisten kaynaklanan zararlar, Dell garantisi kapsamında değildir. Ürünle birlikte gelen güvenlik talimatlarını okuyun ve uygulayın.

- Güvenlik talimatları bölümünde listelenen güvenlik yönergelerini uygulayın.
- Sisteminizin içinde çalışmadan Önce bölümünde listelenen prosedürü takip edin.
- Çıkarma kolunu serbest bırakmak için serbest bırakma mandalını ok yönünde kaydırın.
- Çıkarma kolunu tutun ve optik sürücüyü sistemin dışına çekin.
- Optik sürücüyü optik sürücü taşıyıcısından çıkarmak için kablunun optik sürücü üzerindeki konektörle bağlantısını kesmek üzere kablodaki tırnağı çekin.
- Optik sürücüyü taşıyıcısından serbest hale getirmek için optik sürücü taşıyıcısının sol tarafındaki duvarı esnetin.



Rakam 41. Optik sürücüyü çıkarma

- | | |
|---------------------------|----------------------------|
| 1. optik sürücü konektörü | 2. kablo |
| 3. çekme tırnağı | 4. optik sürücü taşıyıcısı |
| 5. çıkarma kolu | 6. serbest bırakma mandalı |

1. Optik sürücüyü takın.
2. Sisteminizin içinde çalıştıktan Sonra bölümünde listelenen prosedürü takip edin.

İlgili Referanslar

[Güvenlik talimatları](#) on page 64

İlgili Görevler

[sistem içinde çalışmadan önce](#) on page 65

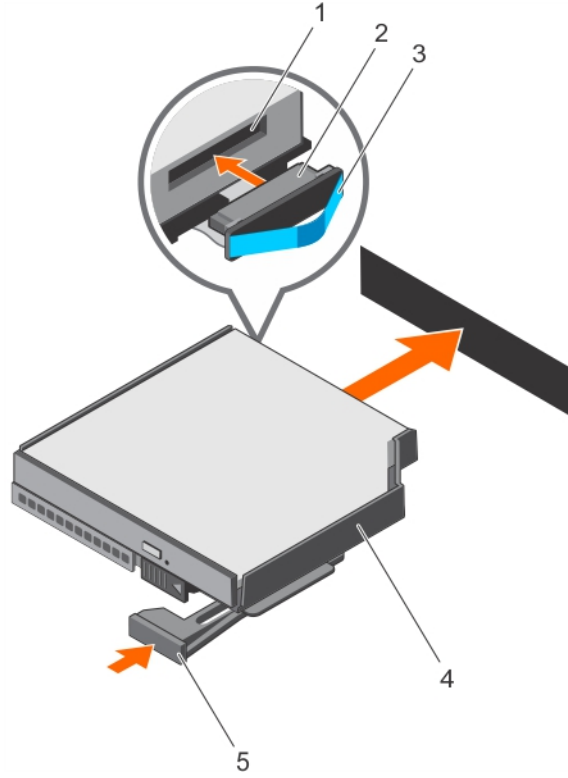
[Optik Sürücüyü Takma](#) on page 101

[sistem içinde çalıştıktan sonra](#) on page 65

Optik Sürücüyü Takma

⚠ DİKKAT: Pek çok tamir işlemi yalnızca sertifikalı servis teknisyeni tarafından gerçekleştirilmelidir. Sorun giderme işlemlerini ve basit tamirleri sadece ürün belgenizde belirtildiği gibi veya destek ekibinin çevrimiçi olarak ya da telefonla belirttiği gibi gerçekleştirmelisiniz. Dell tarafından yetkilendirilmemiş servisten kaynaklanan zararlar, Dell garantisi kapsamında değildir. Ürünle birlikte gelen güvenlik talimatlarını okuyun ve uygulayın.

1. Güvenlik talimatları bölümünde listelenen güvenlik yönergelerini uygulayın.
2. Sisteminizin içinde çalışmadan Önce bölümünde listelenen prosedürü takip edin.
3. Optik sürücü taşıyıcısına takmak için optik taşıyıcı üzerindeki çizimde gösterilenleri takip edin.
1. Kabloyu optik sürücünün arkasına yeniden bağlayın.
2. Optik sürücüyü kasanın önündeki optik sürücü yuvasıyla hizalayın.
3. Optik sürücüyü optik sürücü konektörü sistem kartındaki SATA konektörü ile kenetlenene kadar optik sürücü yuvasına kaydırın.



Rakam 42. Optik Sürücüyü Takma

1. optik sürücü konektörü
2. kablo
3. çekme tırnağı
4. optik sürücü taşıyıcısı
5. çıkarma kolu

1. Sisteminizin içinde çalıştıktan Sonra bölümünde listelenen prosedürü takip edin.

İlgili Referanslar

[Güvenlik talimatları](#) on page 64

İlgili Görevler

[sistem içinde çalışmadan önce](#) on page 65

[sistem içinde çalıştıktan sonra](#) on page 65

Dahili USB bellek anahtarı (isteğe bağlı)

Sisteminizin içine takılan bir USB bellek, bir önyükleme aygıtı, güvenlik anahtarı ya da yığın depolama aygıtı olarak kullanılabilir.

USB bellek anahtarından önyükleme için, USB bellek anahtarını bir önyükleme görüntüsü ile yapılandırın ve ardından Sistem Kurulumundaki önyükleme sırasından USB bellek anahtarını seçin.

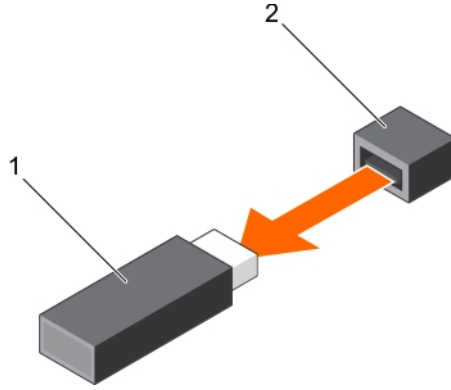
Dahili USB bağlantı noktasının, **System Setup** (Sistem Kurulum) **Integrated Devices** (Tümleşik Aygıtlar) ekranındaki **Internal USB Port** (Dahili USB Bağlantı Noktası) seçeneği ile etkinleştirilmesi gerekir.

NOT: Sistem kartındaki dahili USB bağlantı noktasını (INT_USB) bulmak için Sistem kartı atlama telleri ve konektörleri bölümüne bakın.

İsteğe bağlı dahili USB bellek anahtarını değiştirme

1. Güvenlik talimatları bölümünde listelenen güvenlik yönergelerini uygulayın.
2. Sisteminizin içinde çalışmadan önce bölümünde listelenen prosedürü takip edin.

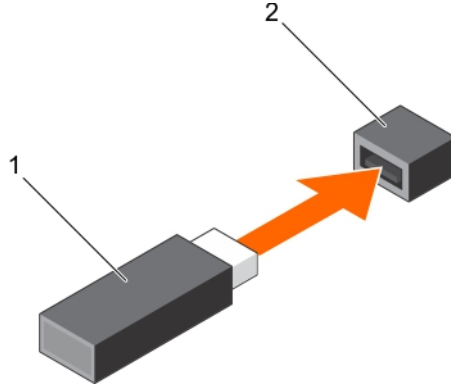
1. Sistem kartı üzerinde USB bağlantı noktasını veya USB bellek anahtarını bulun.
USB bağlantı noktasını bulmak için Sistem kartı atlama telleri ve konektörleri bölümüne bakın.
2. Takılıysa, USB bellek anahtarını USB bağlantı noktasından çıkarın.



Rakam 43. Dahili USB bellek anahtarını çıkarma

- a. USB bellek anahtarı
- b. USB bağlantı noktası

3. Yeni USB bellek anahtarını USB bağlantı noktasına takın.



Rakam 44. Dahili USB bellek anahtarını takma

- a. USB bellek anahtarı
- b. USB bağlantı noktası

1. Sisteminizin içinde çalıştıktan sonra bölümünde sıralanan prosedürü takip edin.
2. Ön yükleme sırasında, System Setup (Sistem Kurulumu) ögesine girmek ve sistemin USB bellek anahtarını algıladığını doğrulamak için F2 tuşuna basın.

Genişletme kartları ve genişletme kartı yükselticileri

Sisteminiz, bir adet ayrılmış PERC 9 depolama kartı yuvasını ve bir adet ayrılmış Ağ Ek Kartı (NDC) için yükseltici yuvasını içeren üçüncü Nesil 10 PCIe genişletme kartı yuvalarını destekler.

Genişletme kartı takma yönergeleri

Yuva 1 konektörü, bir x8 konektörü işlevi görür ve sol G/Ç yükselticisi takılıyken iki x4 yuvası olarak genişletilebilir.

Yuva 9 konektörü, bir x16 konektörü işlevi görür ve sağ G/Ç yükselticisi takılıyken iki x8 yuvası olarak genişletilebilir.

i **NOT:** Eksik veya desteklenmeyen bir genişletme kartı yükseltici bir SEL olayını kaydeder. Sisteminizin açılmasını engellemez ve BIOS POST mesajı veya F1/F2 duraklatması görüntülenmez.

i **NOT:** Sol ve sağ isteğe bağlı yükselticiler 3. Nesil genişletme kartlarını destekler.

Tablo 35. Desteklenen genişletme kartları

Yükseltici	PCIe yuvası	İşlemci bağlantısı	Yükseklik	Uzunluk	Bağlantı genişliği	Yuva genişliği
	1	İşlemci 1	Tam Yükseklik	Yarım Uzunluk	x8	x24
2 (isteğe bağlı)	1/1	İşlemci 1	Tam Yükseklik	Tam Uzunluk	x4	x8
i NOT: Sol I/O yükseltici olarak isteğe bağlı yükseltici 2 takılıysa						
1 (NDC yükseltici)	2	İşlemci 1	Tam Yükseklik	Yarım Uzunluk	x8	x16 - ters çevrilmiş
	2/2	İşlemci 1	Tam Yükseklik	Yarım Uzunluk	x4	x8
	3	İşlemci 1	Tam Yükseklik	Yarım Uzunluk	x8	x16
	4	İşlemci 2	Tam Yükseklik	Yarım Uzunluk	x16	x16
	5	İşlemci 2	Tam Yükseklik	Yarım Uzunluk	x16	x16
	6	İşlemci 3	Tam Yükseklik	Yarım Uzunluk	x16	x16
	7	İşlemci 3	Tam Yükseklik	Yarım Uzunluk	x16	x16
	8	İşlemci 4	Tam Yükseklik	Yarım Uzunluk	x16	x16
	9	İşlemci 4	Tam Yükseklik	Yarım Uzunluk	x16	x24
3 (isteğe bağlı)	1/9	İşlemci 4	Tam Yükseklik	Tam Uzunluk	x8	x16
i NOT: Sağ I/O yükseltici olarak isteğe bağlı yükseltici 3 takılıysa						
	2/10	İşlemci 4	Tam Yükseklik	Yarım Uzunluk	x8	x16

i **NOT:** PCIe yuvası 2/10'a, bir tam yükseklik genişletme kartı takmayın.

i **NOT:** Genişletme kartları çalışırken değiştirilemez. Genişletme kartlarını takmadan önce AC güç kaynağının çıkarıldığından emin olun.

Aşağıdaki tablo, düzgün soğutma ve mekanik uygunluk olduğundan emin olmak amacıyla genişletme kartlarını takmak için bir kılavuz niteliğindedir. En yüksek önceliği olan genişletme kartları, belirtilen yuva önceliği kullanılarak ilk olarak takılmalıdır. Diğer tüm genişletme kartları, kart önceliği ve yuva önceliği sırasına göre takılmalıdır.

Tablo 36. Genişletme kartı takma sırası

Kart önceliği	Kart türü	Form faktörü	Yuva önceliği (İki işlemci)	Yuva önceliği (Dört işlemci)	En fazla izin verilen
1	Dahili Depolama (Tümleşik Yuva)	Tam Yükseklik	4	4,7	2
2	Harici SAS denetleyicileri	Tam Yükseklik	1, 3, 4, 5, (1/1)*, (2/2)*	1, 3, 4, 5, 6, 7, 8, 9, (2/10)^, (1/1)*	2
3	40 Gb Ethernet Denetleyici	Tam Yükseklik	1, 3, 4, 5, (1/1)*, (2/2)*	1, 3, 4, 5, 6, 7, 8, 9, (1/9)^, (2/10)^, (1/1)*, (2/2)*	9

Tablo 36. Genişletme kartı takma sırası (devamı)

Kart önceliği	Kart türü	Form faktörü	Yuva önceliği (İki işlemci)	Yuva önceliği (Dört işlemci)	En fazla izin verilen
4	Fiber Kanal 16 Gb, HBA, Tek/Çift Bağlantı Noktası (Emulex)	Tam Yükseklik	1, 3, 4, 5, (1/1)*, (2/2)*	1, 3, 4, 5, 6, 7, 8, 9, (1/9)^, (2/10)^, (1/1)*, (2/2)*	10*
	Fiber Kanal 16 Gb, HBA, Tek/Çift Bağlantı Noktası (QLogic)	Tam Yükseklik	1, 3, 4, 5	1, 3, 4, 5, 6, 7, 8, 9	8
5	Birleşik Ağ Adaptörleri 10 Gb, Çift Bağlantı Noktası (Intel)	Tam Yükseklik	1, 3, 4, 5, (1/1)*, (2/2)*	(1/9)^, (2/10)^, 1, 3, 4, 5, 6, 7, 8, 9, (1/1)*, (2/2)*	10
	Birleşik Ağ Adaptörleri 1 Gb, Dört Bağlantı Noktası (Broadcom)	Tam Yükseklik	1, 3, 4, 5, (1/1)*, (2/2)*	(1/9)^, (2/10)^, 1, 3, 4, 5, 6, 7, 8, 9, (1/1)*, (2/2)*	10
	Birleşik Ağ Adaptörleri 1 Gb, Çift Bağlantı Noktası (Broadcom)	Tam Yükseklik	1, 3, 4, 5, (1/1)*, (2/2)*	(1/9)^, (2/10)^, 1, 3, 4, 5, 6, 7, 8, 9, (1/1)*, (2/2)*	10
	Birleşik Ağ Adaptörleri 10 Gb, Çift Bağlantı Noktası (Broadcom)	Tam Yükseklik	1, 3, 4, 5, (1/1)*, (2/2)*	(1/9)^, (2/10)^, 1, 3, 4, 5, 6, 7, 8, 9, (1/1)*, (2/2)*	10
6	10 Gb Ethernet Denetleyicileri Çift Bağlantı Noktası (Emulex)	Tam Yükseklik	1, 3, 4, 5, (1/1)*, (2/2)*	1, 3, 4, 5, 6, 7, 8, 9, (1/9)^, (2/10)^, (1/1)*, (2/2)*	10*
	10 Gb Ethernet Denetleyicileri Çift Bağlantı Noktası (Mellanox)	Tam Yükseklik	1, 3, 4, 5, (1/1)*, (2/2)*	1, 3, 4, 5, 6, 7, 8, 9, (1/9)^, (2/10)^, (1/1)*, (2/2)*	10
7	Fiber Kanal 8 Gb Çift Bağlantı Noktası (QLogic)	Tam Yükseklik	1, 3, 4, 5	1, 3, 4, 5, 6, 7, 8, 9	8
	Fiber Kanal 8 Gb Çift Bağlantı Noktası (Emulex)	Tam Yükseklik	(1/1)*, (2/2)*, 1, 3, 4, 5	(1/1)*, (2/2)*, (1/9)^, (2/10)^, 1, 3, 4, 5, 6, 7, 8, 9	10*
8	Fiber Kanal 8 Gb Tek Bağlantı Noktası (QLogic)	Tam Yükseklik	1, 3, 4, 5	1, 3, 4, 5, 6, 7, 8, 9	8
	Fiber Kanal 8 Gb Tek Bağlantı Noktası (Emulex)	Tam Yükseklik	(1/1)*, (2/2)*, 1, 3, 4, 5	(1/1)*, (2/2)*, (1/9)^, (2/10)^, 1, 3, 4, 5, 6, 7, 8, 9	10*
9	1 Gb NICs Çift Bağlantı Noktası (Intel)	Tam Yükseklik	(1/1)*, (2/2)*, 1, 3, 4, 5	(1/1)*, (2/2)*, (1/9)^, (2/10)^, 1, 3, 4, 5, 6, 7, 8, 9	10
	1 Gb NICs Dört Bağlantı Noktası (Intel)	Tam Yükseklik	(1/1)*, (2/2)*, 1, 3, 4, 5	(1/1)*, (2/2)*, (1/9)^, (2/10)^, 1, 3, 4, 5, 6, 7, 8, 9	10
10	Harici RAID Olmayan Denetleyici	Tam Yükseklik	1*, 3, 4, 5, (1/1)*, (2/2)*	1, 3, 4, 5, 6, 7, 8, 9, (2/10)^, (1/1)*	2

i NOT:

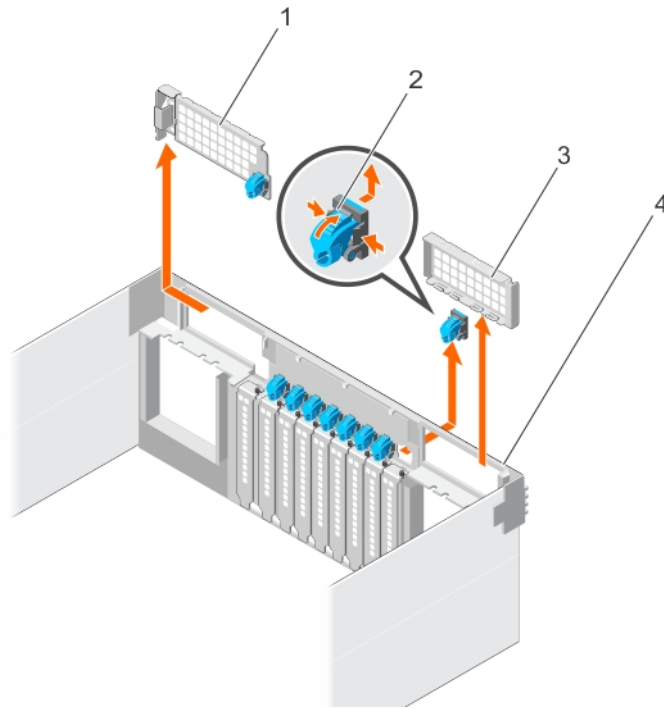
(*) isteğe bağlı sol PCIe genişletme yükselticisi takılıysa "Yuva 1" in kullanılmadığını belirtir.

(^) isteğe bağlı sağ PCIe genişletme yükselticisi takılıysa "Yuva 9" un kullanılmadığını belirtir.

Sol ya da sađ genişletme kartı yükselticisi kapađını çıkarma

⚠ DİKKAT: Pek çok tamir işlemi yalnızca sertifikalı servis teknisyeni tarafından gerçekleştirilmelidir. Sorun giderme işlemlerini ve basit tamirleri sadece ürün belgenizde belirtildiđi gibi veya destek ekibinin çevrimiçi olarak ya da telefonla belirttiđi gibi gerçekleştirmelisiniz. Dell tarafından yetkilendirilmemiş servisten kaynaklanan zararlar, Dell garantisi kapsamında değildir. Ürünle birlikte gelen güvenlik talimatlarını okuyun ve uygulayın.

1. Güvenlik talimatları bölümünde listelenen güvenlik yönergelerini uygulayın.
2. Sisteminizin içinde çalışmadan Önce bölümünde listelenen prosedürü takip edin.
1. Kapađı kasanın yan duvarına dođru kaydırın.
2. Kapađı kasadan dışarı dođru eğin.
3. Tutma külbütörünü serbest bırakmak için PCI tutma külbütöründe yer alan serbest bırakma tırnađına basın ve itin.
4. Serbest bırakma tırnađı açıldıđında, PCI tutma külbütörünün kenarlarına bastırın ve PCI tutma külbütörü aksamını kasadan dışarı kaydırın
5. Kapađı kaldırarak sistemden çıkarın.



Rakam 45. Sol ya da sađ genişletme kartı yükselticisi kapađını çıkarma

1. boş sol yükseltici
2. PCI tutma külbütörü serbest bırakma tırnađı
3. boş sađ yükseltici
4. kasa

1. Sol ya da sađ genişletme kartı yükselticisini takın.
2. Sisteminizin içinde çalıştıktan Sonra bölümünde listelenen prosedürü takip edin.

İlgili Referanslar

[Güvenlik talimatları](#) on page 64

İlgili Görevler

[sistem içinde çalışmadan önce](#) on page 65

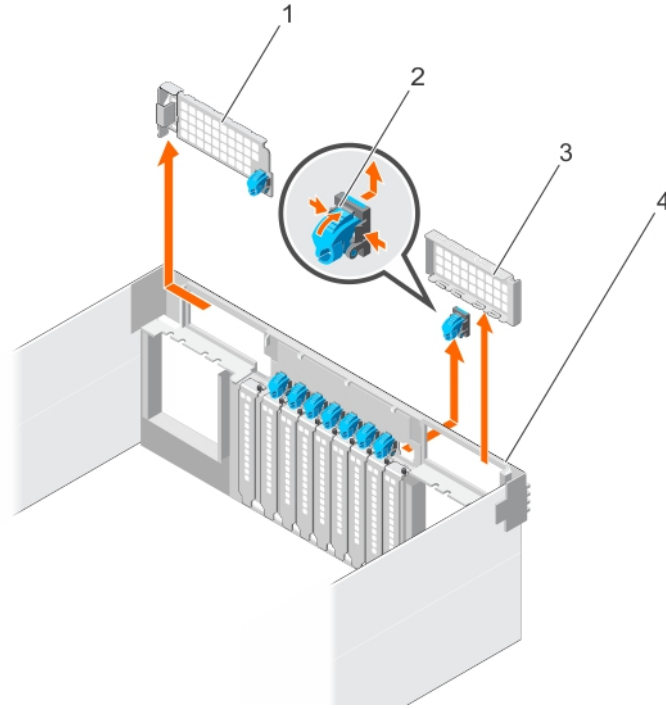
[Sol ya da sađ genişletme kartı yükselticisinin kapađını takma](#) on page 107

[sistem içinde çalıştıktan sonra](#) on page 65

Sol ya da sağ genişletme kartı yükselticisinin kapağını takma

⚠ DİKKAT: Pek çok tamir işlemi yalnızca sertifikalı servis teknisyeni tarafından gerçekleştirilmelidir. Sorun giderme işlemlerini ve basit tamirleri sadece ürün belgenizde belirtildiği gibi veya destek ekibinin çevrimiçi olarak ya da telefonla belirttiği gibi gerçekleştirmelisiniz. Dell tarafından yetkilendirilmemiş servisten kaynaklanan zararlar, Dell garantisi kapsamında değildir. Ürünle birlikte gelen güvenlik talimatlarını okuyun ve uygulayın.

1. Güvenlik talimatları bölümünde listelenen güvenlik yönergelerini uygulayın.
 2. Sisteminizin içinde çalışmadan Önce bölümünde listelenen prosedürü takip edin.
1. Boş sol yükselticiyi, kasanın arkasındaki ilgili yuvayla hizalayın.
 2. Kapağı yerine sabitlemek için kapağa sağa doğru bastırın ve kaydırın.
 3. PCI tutucu külbütörünü yenisiyle değiştirin.



Rakam 46. Sol ya da sağ genişletme kartı yükselticisinin kapağını takma

1. boş sol yükseltici
2. PCI tutma külbütörü serbest bırakma tırnağı
3. boş sağ yükseltici
4. kasa

1. Sisteminizin içinde çalıştıktan Sonra bölümünde listelenen prosedürü takip edin.

İlgili Referanslar

Güvenlik talimatları on page 64

İlgili Görevler

sistem içinde çalışmadan önce on page 65

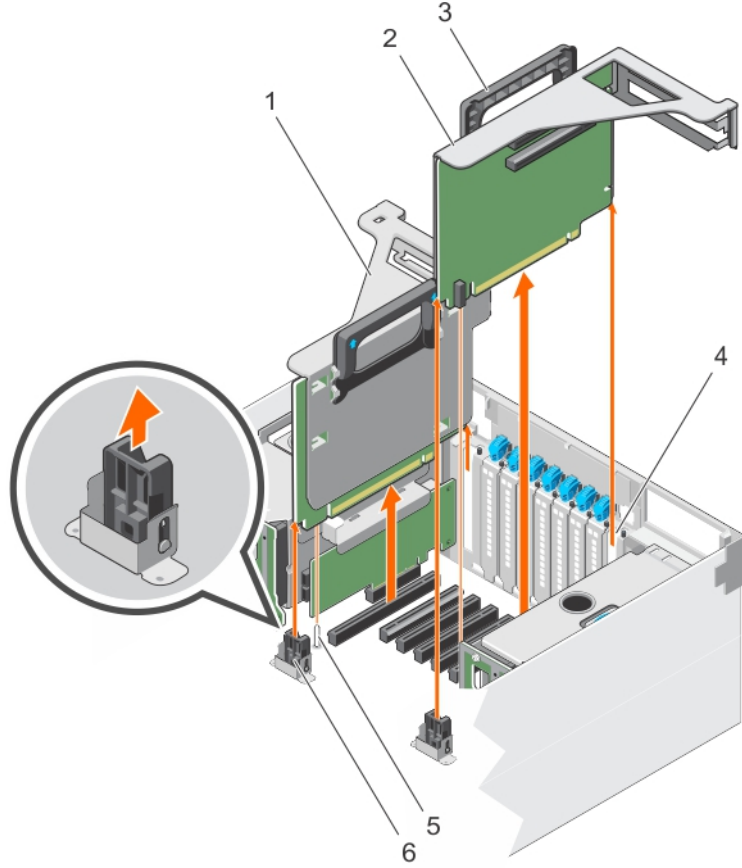
sistem içinde çalıştıktan sonra on page 65

Sol ya da sağ genişletme kartı yükselticisini çıkarma

⚠ DİKKAT: Pek çok tamir işlemi yalnızca sertifikalı servis teknisyeni tarafından gerçekleştirilmelidir. Sorun giderme işlemlerini ve basit tamirleri sadece ürün belgenizde belirtildiği gibi veya destek ekibinin çevrimiçi olarak ya da

telefonla belirttiği gibi gerçekleştirmelisiniz. Dell tarafından yetkilendirilmemiş servisten kaynaklanan zararlar, Dell garantisi kapsamında değildir. Ürünle birlikte gelen güvenlik talimatlarını okuyun ve uygulayın.

1. Güvenlik talimatları bölümünde listelenen güvenlik yönergelerini uygulayın.
2. Sisteminizin içinde çalışmadan Önce bölümünde listelenen prosedürü takip edin.
3. Sol ya da sağ genişletme kartı yükselticisi kapağını çıkarın.
1. Yükseltici kolunu tutarak, genişletme kartı yükselticisini kolun üzerindeki okların yönünde çekin.
2. Genişletme kartı yükselticisini kaldırarak sistemden çıkarın.



Rakam 47. Sol ya da sağ genişletme kartı yükselticisini çıkarma

- | | |
|--------------------------------------|--|
| 1. sol genişletme kartı yükselticisi | 2. sağ genişletme kartı yükselticisi |
| 3. yükseltici kolu | 4. yükseltici paneli |
| 5. kılavuz pimi | 6. VR desteği üzerindeki yükseltici kılavuzu |

1. Genişletme kartını genişletme kartı yükselticisine takın.
2. Sol ya da sağ genişletme kartı yükselticisini takın.
3. Sisteminizin içinde çalıştıktan Sonra bölümünde listelenen prosedürü takip edin.

İlgili Referanslar

[Güvenlik talimatları](#) on page 64

İlgili Görevler

[sistem içinde çalışmadan önce](#) on page 65

[Sol ya da sağ genişletme kartı yükselticisi kapağını çıkarma](#) on page 106

[Sol ya da sağ genişletme kartı yükselticisini takma](#) on page 109

[sistem içinde çalıştıktan sonra](#) on page 65

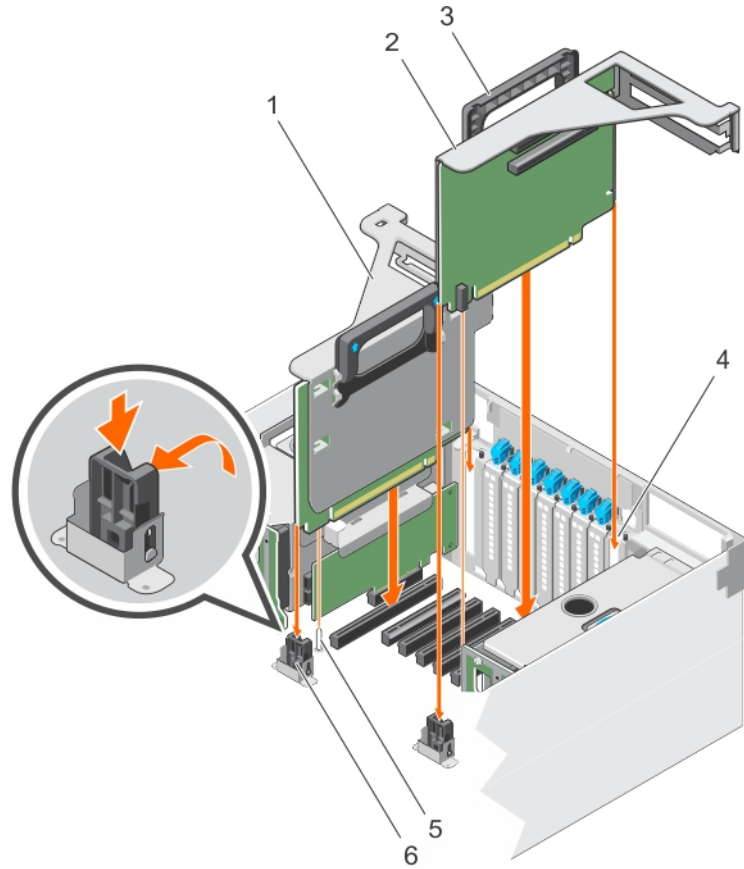
Sol ya da sađ genişletme kartı yükselticisini takma

⚠ DİKKAT: Pek çok tamir işlemi yalnızca sertifikalı servis teknisyeni tarafından gerçekleştirilmelidir. Sorun giderme işlemlerini ve basit tamirleri sadece ürün belgenizde belirtildiđi gibi veya destek ekibinin çevrimiçi olarak ya da telefonla belirttiđi gibi gerçekleştirmelisiniz. Dell tarafından yetkilendirilmemiş servisten kaynaklanan zararlar, Dell garantisi kapsamında değildir. Ürünle birlikte gelen güvenlik talimatlarını okuyun ve uygulayın.

1. Güvenlik talimatları bölümünde listelenen güvenlik yönergelerini uygulayın.
2. Sisteminizin içinde çalışmadan Önce bölümünde listelenen prosedürü takip edin.
1. Genişletme kartı yükselticisini kenarlarından tutarak, yükseltici ile yükseltici paneli yuvasını ve sistem kartındaki konektörü hizalayın.
2. Genişletme kartı yükselticisini sisteme takın.

i NOT: Yükseltici kenarının sistem kartı üzerindeki yükseltici kılavuzunun içine kaydıđından emin olun.

3. Yükseltici kenar konektörünü sistem kartı PCIe konektörü içine yükseltici tamamen yerine oturana kadar sokun.



Rakam 48. Sol ya da sađ genişletme kartı yükselticisini takma

- | | |
|--------------------------------------|--|
| 1. sol genişletme kartı yükselticisi | 2. sađ genişletme kartı yükselticisi |
| 3. yükseltici kolu | 4. yükseltici paneli |
| 5. kılavuz pimi | 6. VR desteđi üzerindeki yükseltici kılavuzu |

Sisteminizin içinde çalıştıktan Sonra bölümünde listelenen prosedürü takip edin.

İlgili Referanslar

[Güvenlik talimatları](#) on page 64

İlgili Görevler

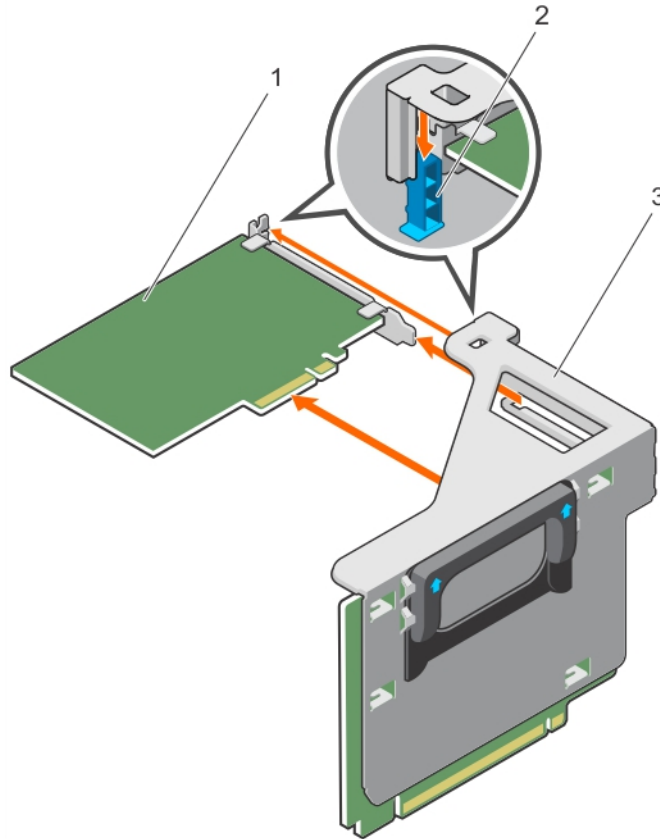
[sistem içinde çalışmadan önce](#) on page 65

Bir genişletme kartını genişletme kartı yükselticilerinden çıkarma

⚠ DİKKAT: Pek çok tamir işlemi yalnızca sertifikalı servis teknisyeni tarafından gerçekleştirilmelidir. Sorun giderme işlemlerini ve basit tamirleri sadece ürün belgenizde belirtildiği gibi veya destek ekibinin çevrimiçi olarak ya da telefonla belirttiği gibi gerçekleştirmelisiniz. Dell tarafından yetkilendirilmemiş servisten kaynaklanan zararlar, Dell garantisi kapsamında değildir. Ürünle birlikte gelen güvenlik talimatlarını okuyun ve uygulayın.

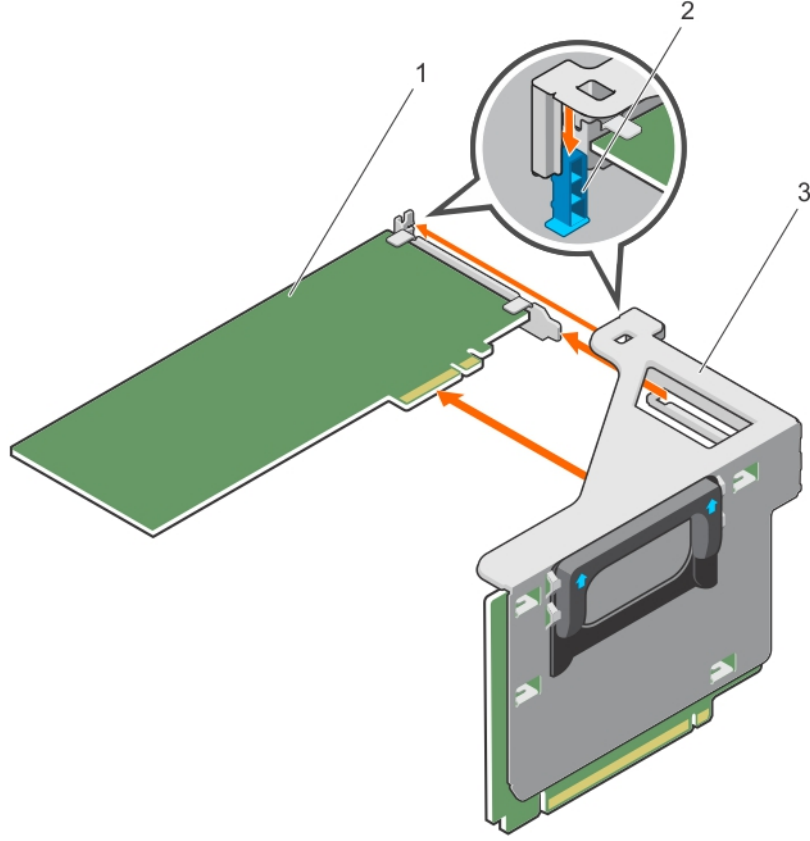
1. Güvenlik talimatları bölümünde listelenen güvenlik yönergelerini uygulayın.
 2. Sisteminizin içinde çalışmadan Önce bölümünde listelenen prosedürü takip edin.
 3. Genişletme kartına bağlı olan kabloları sökün.
 4. Genişletme kartı yükselticisini sökün.
1. Genişletme kartı mandalını kaydırın.
 2. Genişletme kartını genişletme kartı yükselticiden çıkarın.
 3. Kartı kalıcı olarak çıkarıyorsanız, boş genişletme yuvasının üzerine metal bir dolgu desteği takın ve genişletme kartı mandalını sokun.

i NOT: Sistemin Federal İletişim Komisyonu (FCC) sertifikasının geçerliliğini koruması için boş genişletme yuvasına dolgu desteği takmanız gerekir. Destekler toz ve kırı sistemden uzak tutar. Sistemin düzgün soğutulmasına ve içindeki hava akışına yardımcı olur.



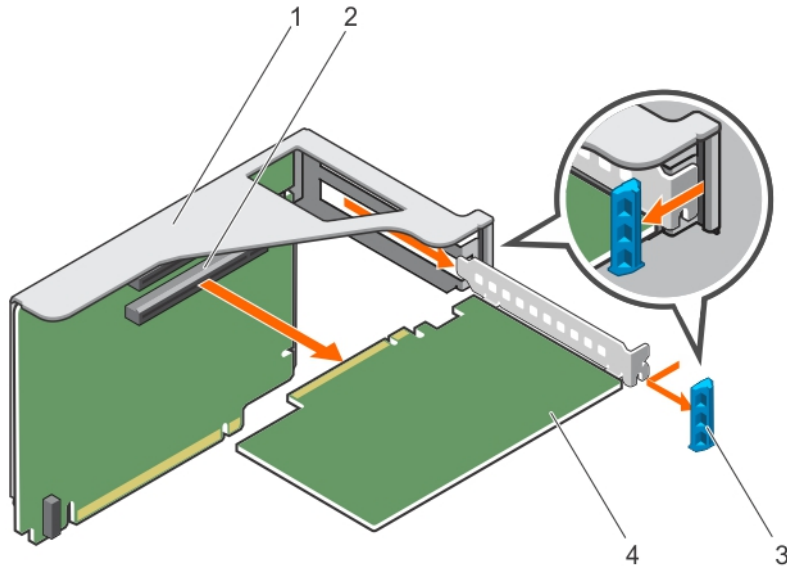
Rakam 49. Sol genişletme kartı yükselticisinden genişletme kartını (yarım uzunluk) çıkarma

- a. genişletme kartı (yarım uzunluk)
- b. genişleme kartı mandalı
- c. genişletme kartı yükselticisi



Rakam 50. Sol genişletme kartı yükselticisinden genişletme kartını (tam uzunluk) çıkarma

- a. genişletme kartı (tam uzunluk)
- b. genişleme kartı mandalı
- c. genişletme kartı yükselticisi



Rakam 51. Sağ genişletme kartı yükselticisinden genişletme kartını çıkarma

- 1. genişletme kartı yükselticisi
- 2. yükseltici üzerindeki genişletme kartı konektörü
- 3. genişleme kartı mandalı
- 4. genişletme kartı

1. Genişletme kartını genişletme kartı yükselticisine takın.
2. Genişletme kartı yükselticisini takın.
3. Kabloları genişletme kartına yeniden bağlayın.

4. Sisteminizin içinde çalıştıktan Sonra bölümünde listelenen prosedürü takip edin.

İlgili Referanslar

Güvenlik talimatları on page 64

İlgili Görevler

sistem içinde çalışmadan önce on page 65

Sol ya da sağ genişletme kartı yükselticisini çıkarma on page 107

Bir genişletme kartını genişletme kartı yükselticilerine takma on page 112

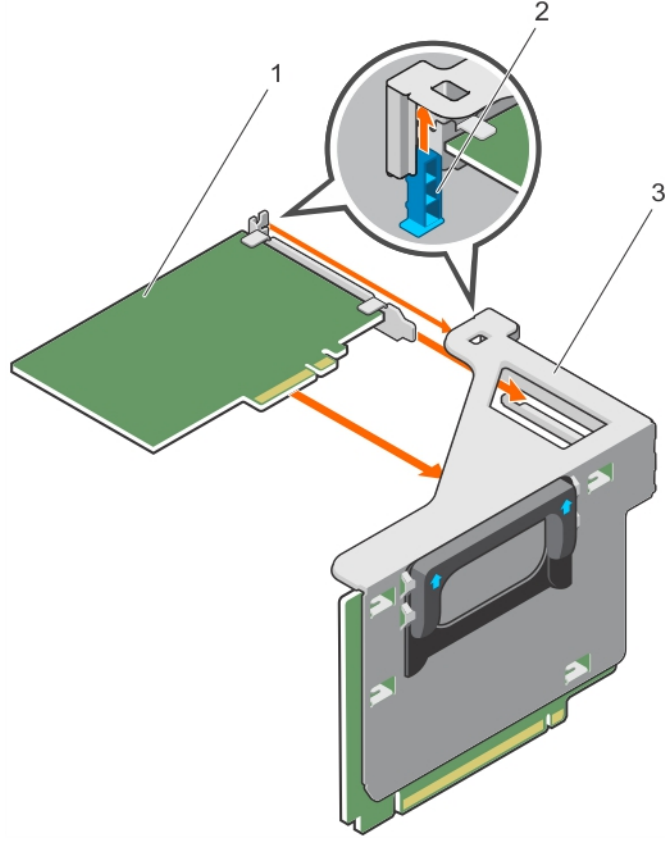
Sol ya da sağ genişletme kartı yükselticisini takma on page 109

sistem içinde çalıştıktan sonra on page 65

Bir genişletme kartını genişletme kartı yükselticilerine takma

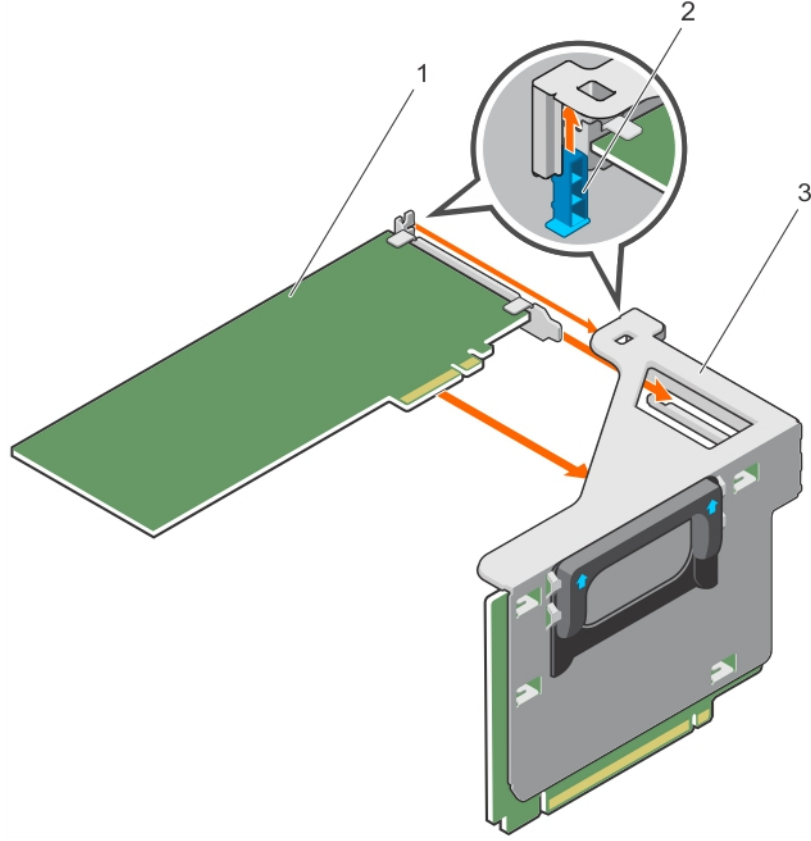
⚠ DİKKAT: Pek çok tamir işlemi yalnızca sertifikalı servis teknisyeni tarafından gerçekleştirilmelidir. Sorun giderme işlemlerini ve basit tamirleri sadece ürün belgenizde belirtildiği gibi veya destek ekibinin çevrimiçi olarak ya da telefonla belirttiği gibi gerçekleştirmelisiniz. Dell tarafından yetkilendirilmemiş servisten kaynaklanan zararlar, Dell garantisi kapsamında değildir. Ürünle birlikte gelen güvenlik talimatlarını okuyun ve uygulayın.

1. Güvenlik talimatları bölümünde listelenen güvenlik yönergelerini uygulayın.
2. Sisteminizin içinde çalışmadan Önce bölümünde listelenen prosedürü takip edin.
3. Genişletme kartını paketinden çıkarın ve montaj için hazırlayın. Yönergeler için, kart ile birlikte gelen belgelere bakın.
1. Genişletme kartı mandalını kaydırın.
2. Kartı kenarlarından tutarak, kartın kenarındaki konektörü yükselticideki genişletme kartı konektörü ile aynı hizaya getirmek için kartı yerleştirin.
3. Kart yerine oturuncaya kadar, kart kenarındaki konektörü yükselticideki genişletme kart konektörünün içine sokun.
4. Genişletme kartı mandalını sokun.



Rakam 52. Sol genişletme kartı yükselticisine genişletme kartını (yarım uzunluk) takma

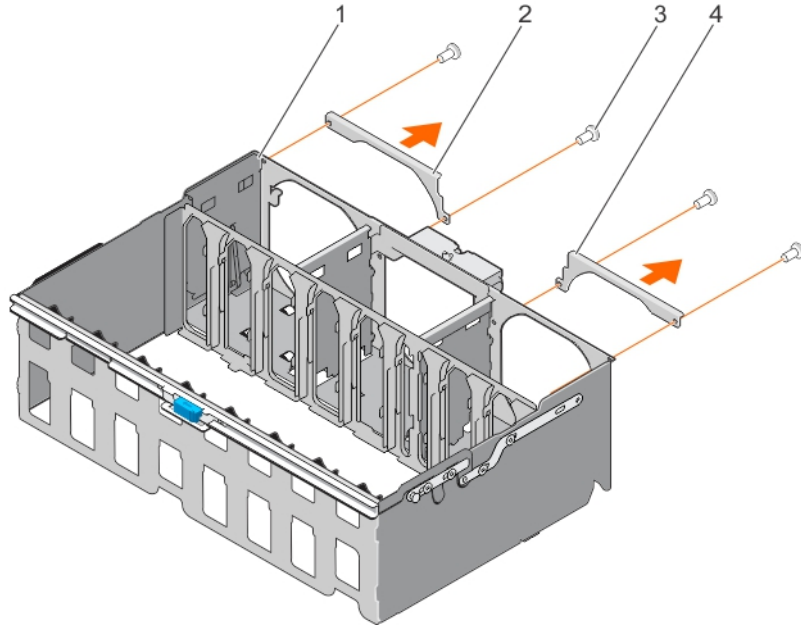
- a. genişletme kartı (yarım uzunluk)
- b. genişleme kartı mandalı
- c. genişletme kartı yükselticisi



Rakam 53. Sol genişletme kartı yükselticisine genişletme kartını (tam uzunluk) takma

- genişletme kartı (tam uzunluk)
- genişleme kartı mandalı
- genişletme kartı yükselticisi

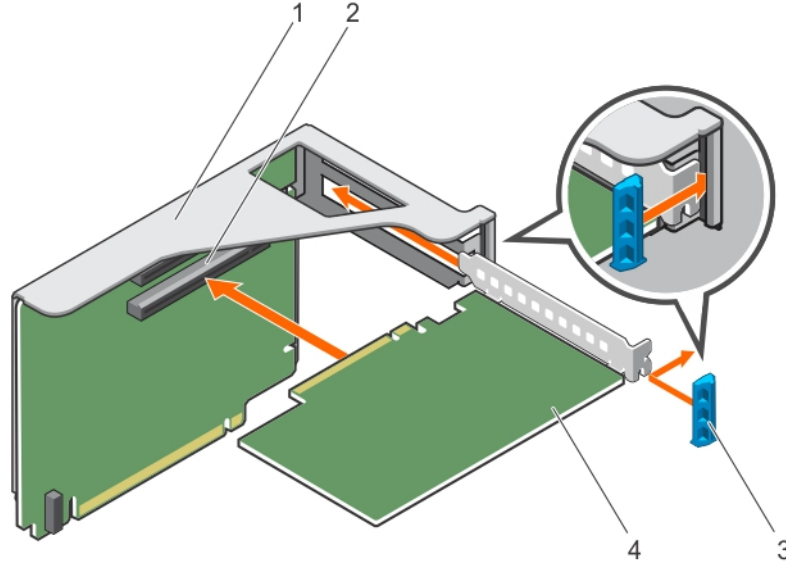
Genişletme kartı yükselticisindeki tam uzunluklu genişletme kartının takılmasını mümkün kılmak için, bellek kafesinin ve fan kafesinin arkasındaki metal dirseklerin çıkarıldığından emin olun. Metal dirseklerin çıkarılmasıyla ilgili aşağıdaki çizime bakın.



Rakam 54. Tam uzunluklu genişletme kartlarını takmak için metal dirsekleri çıkarma

- bellek yükseltici ve fan kafesi
- sol metal dirsek

c. sağ metal dirsek



Rakam 55. Sağ genişletme kartı yükselticisine genişletme kartını takma

1. genişletme kartı yükselticisi
2. yükseltici üzerindeki genişletme kartı konektörü
3. genişleme kartı mandalı
4. genişletme kartı

1. Genişletme kartı yükselticisini takın.
2. Kabloları genişletme kartına bağlayın.
3. Sisteminizin içinde çalıştıktan sonra bölümünde listelenen prosedürü takip edin.
4. Kart belgelerinde açıklandığı şekilde kart için gereken aygıt sürücülerini yükleyin.

İlgili Referanslar

Güvenlik talimatları on page 64

İlgili Görevler

sistem içinde çalışmadan önce on page 65

Sol ya da sağ genişletme kartı yükselticisini takma on page 109

sistem içinde çalıştıktan sonra on page 65

Ağ Ek Kartı yükselticisi

Ağ Ek Kartı (NDC) yükselticisi, sistem kartındaki ayrılmış bir PCIe yuvasında takılı, yarı uzunluğa ve tam yüksekliğe sahip bir karttır. Bir x16 PCIe konektörüne sahiptir (ters yönlü). NDC yükselticisi, G/Ç yükselticisi 1 olarak da bilinir.

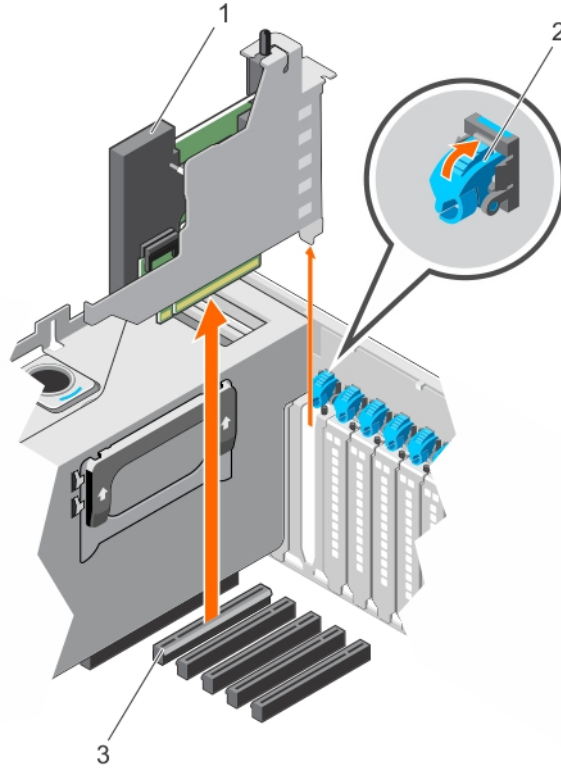
NDC yükselticisi şunları destekler:

- Bir adet Dell standart Ağ Ek Kartı'nı bağlayan standart bir rNDC konektörü
- IDSDM konektörü
- Sıcaklık sensörü
- Kasaya izinsiz giriş önleme anahtarı

Ağ Ek Kartı yükselticisini çıkarma

⚠ DİKKAT: Pek çok tamir işlemi yalnızca sertifikalı servis teknisyeni tarafından gerçekleştirilmelidir. Sorun giderme işlemlerini ve basit tamirleri sadece ürün belgenizde belirtildiği gibi veya destek ekibinin çevrimiçi olarak ya da telefonla belirttiği gibi gerçekleştirmelisiniz. Dell tarafından yetkilendirilmemiş servisten kaynaklanan zararlar, Dell garantisi kapsamında değildir. Ürünle birlikte gelen güvenlik talimatlarını okuyun ve uygulayın.

1. Güvenlik talimatları bölümünde listelenen güvenlik yönergelerini uygulayın.
2. Sisteminizin içinde çalışmadan Önce bölümünde listelenen prosedürü takip edin.
3. Ağ Ek Kartı (NDC) yükselticisine bağlı olan kabloların bağlantısını kesin.
4. Sol genişletme kartı yükselticisine bağlı olan tüm kabloları çıkarın.
5. Takılıysa, sol genişletme kartı yükselticisini çıkarın.
6. NDC yükselticisini bulun (PCIe yuva 2'de).
1. NDC yükselticisinin kilidini açmak için PCI tutucu külbütörünü serbest bırakın.
2. NDC yükselticisini kenarlarından tutun ve kartın kenar konektörü sistem kartındaki konektörden çıkana kadar NDC yükselticiyi çekin.
3. NDC yükselticisini kaldırarak sistemden çıkarın.



Rakam 56. NDC yükselticisini çıkarma

- a. NDC
- b. PCI sabitleme anahtarı
- c. sistem kartındaki konektör

1. NDC yükselticisini takın.
2. Çıkarılmışsa, sol genişletme kartı yükselticisini takın.
3. Çıkarılmış tüm kabloları yeniden takın
4. Sisteminizin içinde çalıştıktan Sonra bölümünde listelenen prosedürü takip edin.

İlgili Referanslar

[Güvenlik talimatları](#) on page 64

İlgili Görevler

[sistem içinde çalışmadan önce](#) on page 65

[Sol ya da sağ genişletme kartı yükselticisini çıkarma](#) on page 107

[Ağ Ek Kartı yükselticisini takma](#) on page 117

[Sol ya da sağ genişletme kartı yükselticisini takma](#) on page 109

[sistem içinde çalıştıktan sonra](#) on page 65

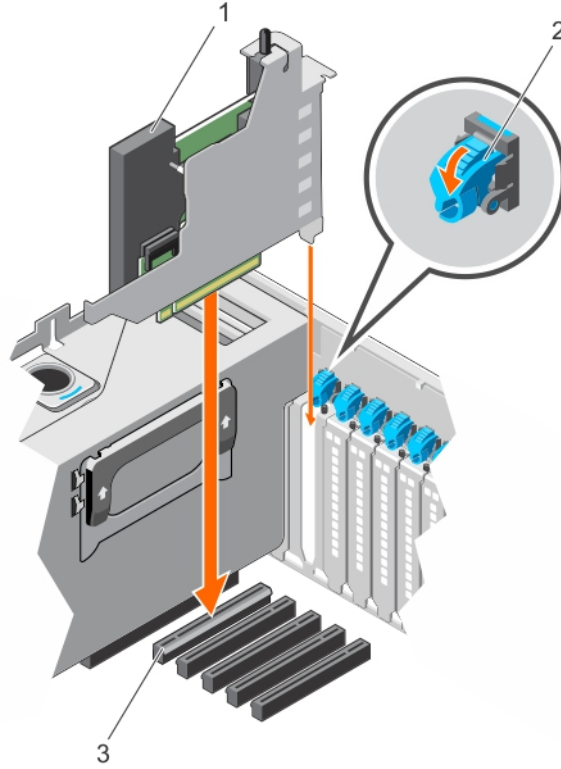
Ağ Ek Kartı yükselticisini takma

⚠ DİKKAT: Pek çok tamir işlemi yalnızca sertifikalı servis teknisyeni tarafından gerçekleştirilmelidir. Sorun giderme işlemlerini ve basit tamirleri sadece ürün belgenizde belirtildiği gibi veya destek ekibinin çevrimiçi olarak ya da telefonla belirttiği gibi gerçekleştirmelisiniz. Dell tarafından yetkilendirilmemiş servisten kaynaklanan zararlar, Dell garantisi kapsamında değildir. Ürünle birlikte gelen güvenlik talimatlarını okuyun ve uygulayın.

1. Güvenlik talimatları bölümünde listelenen güvenlik yönergelerini uygulayın.
 2. Sisteminizin içinde çalışmadan Önce bölümünde listelenen prosedürü takip edin.
 3. Sol genişletme kartı yükselticisine bağlı olan tüm kabloları çıkarın.
 4. Takılıysa, sol genişletme kartı yükselticisini çıkarın.
 5. Ağ Ek Kartı (NDC) yükselticisi konektörünü bulun (PCIe yuva 2 'de).
1. Ağ Ek Kartı (NDC) yükselticisini kenarlarından tutun ve NDC yükselticisi üzerindeki konektörü sistem üzerindeki konektör ile hizalayın.

i NOT: Sistem kartındaki NDC yuvası farklı şekilde kamalıdır.

2. NDC yükselticisini, kart tam olarak oturana kadar sokun.
3. NDC yükselticisini kilitlemek için PCI tutucu külbütörünü kapatın.



Rakam 57. NDC yükselticisini takma

- a. NDC
- b. PCI sabitleme anahtarı
- c. sistem kartındaki konektör

1. Çıkarılmışsa, sol genişletme kartı yükselticisini takın.
2. Çıkarılmış tüm kabloları yeniden takın
3. Sisteminizin içinde çalıştıktan Sonra bölümünde listelenen prosedürü takip edin.

İlgili Referanslar

Güvenlik talimatları on page 64

İlgili Görevler

sistem içinde çalışmadan önce on page 65

Sol ya da sağ genişletme kartı yükselticisini çıkarma on page 107

Sol ya da sağ genişletme kartı yükselticisini takma on page 109

sistem içinde çalıştıktan sonra on page 65

Ağ ek kartı

Ağ Ek Kartı (NDC), Ağ Arayüz Kartı (NIC) altsistemini tamamını içerir, geleneksel LAN-on-Motherboard (LOM) tasarımını, yeni nesnek özelliklerle, ağ türleriyle, hızla ve 1G'den 10G'ye LAN hızına yükseltme kolaylığıyla değiştirir.

NDC yükselticisi sistem kartında ayrılmış bir PCIe yuvası 2'de takılıdır. Bu, sistem kartından gelen şu arayüzleri sağlar:

- PCIe x8 Gen3 bağlantısı
- PCIe x2 Gen2 bağlantısı
- Network Controller Sideband Interface (Ağ Denetleyicisi Yanbant Arayüzü) (NC-SI)
- I-two-C (I2C)
- Güç açma ve topraklama
- Çeşitli denetleme sinyalleri

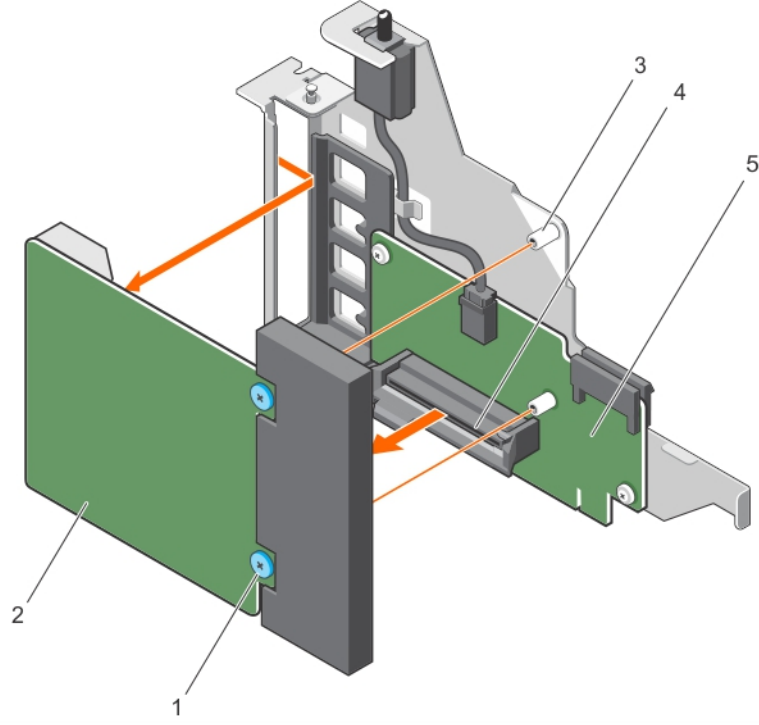
Ağ ek kartını çıkarma

⚠ DİKKAT: Pek çok tamir işlemi yalnızca sertifikalı servis teknisyeni tarafından gerçekleştirilmelidir. Sorun giderme işlemlerini ve basit tamirleri sadece ürün belgenizde belirtildiği gibi veya destek ekibinin çevrimiçi olarak ya da telefonla belirttiği gibi gerçekleştirmelisiniz. Dell tarafından yetkilendirilmemiş servisten kaynaklanan zararlar, Dell garantisi kapsamında değildir. Ürünle birlikte gelen güvenlik talimatlarını okuyun ve uygulayın.

1. Güvenlik talimatları bölümünde listelenen güvenlik yönergelerini uygulayın.
2. Sisteminizin içinde çalışmadan Önce bölümünde listelenen prosedürü takip edin.
3. Ağ Dışı Kartı (NDC) yükselticisini çıkarın.

i NOT: NDC, yükseltici 1'de bulunur.

1. NDC'yi NDC yükseltici braketine sabitleyen tutucu vidaları gevşetin.
2. NDC kenarlarından tutun, ve NDC üzerindeki konektör NDC yükseltici kart üzerindeki konektörden ayrılana kadar çekin.
3. Ağ Arabirim Kartı (NIC) konektörleri yuvadan çıkana kadar NDC'yi NDC yükseltici braketinden dışarı doğru kaydırın.



Rakam 58. NDC Çıkarma

- | | |
|-------------------------|---------------------------------------|
| 1. sabit vida (2) | 2. NDC |
| 3. vida deliği (2) | 4. NDC yükseltici kartındaki konektör |
| 5. NDC yükseltici kartı | |

1. Ağ Ek Kartını takın.
2. NDC yükselticisini takın.
3. Sisteminizin içinde çalıştıktan Sonra bölümünde listelenen prosedürü takip edin.

İlgili Referanslar

[Güvenlik talimatları](#) on page 64

İlgili Görevler

[sistem içinde çalışmadan önce](#) on page 65

[Ağ Ek Kartı yükselticisini çıkarma](#) on page 115

[Ağ ek kartını takma](#) on page 119

[Ağ Ek Kartı yükselticisini takma](#) on page 117

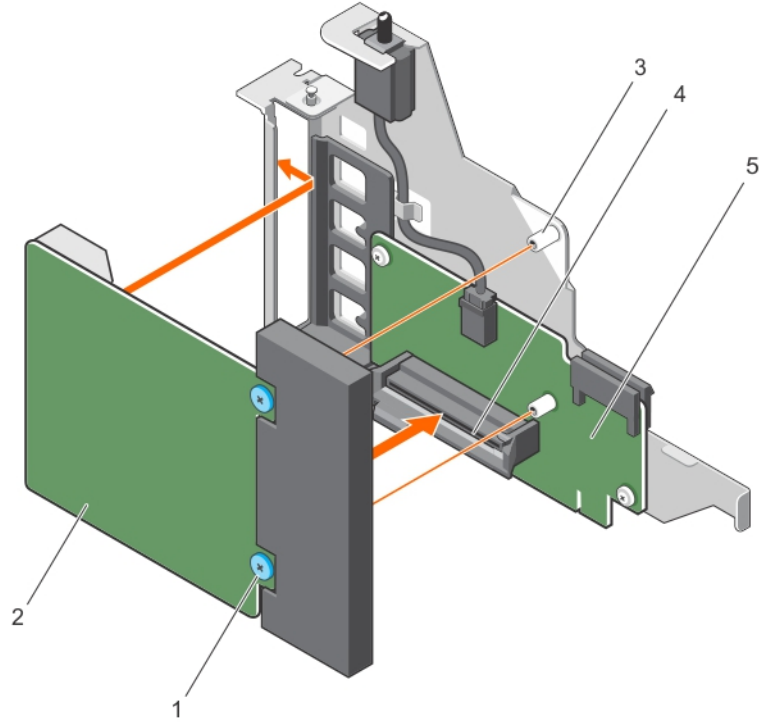
[sistem içinde çalıştıktan sonra](#) on page 65

Ağ ek kartını takma

⚠ DİKKAT: Pek çok tamir işlemi yalnızca sertifikalı servis teknisyeni tarafından gerçekleştirilmelidir. Sorun giderme işlemlerini ve basit tamirleri sadece ürün belgenizde belirtildiği gibi veya destek ekibinin çevrimiçi olarak ya da telefonla belirttiği gibi gerçekleştirmelisiniz. Dell tarafından yetkilendirilmemiş servisten kaynaklanan zararlar, Dell garantisi kapsamında değildir. Ürünle birlikte gelen güvenlik talimatlarını okuyun ve uygulayın.

1. Güvenlik talimatları bölümünde listelenen güvenlik yönergelerini uygulayın.
2. Sisteminizin içinde çalışmadan Önce bölümünde listelenen prosedürü takip edin.
1. Aşağıdakileri hizalayın:
 - a. Ağ Arabirim Kartı (NIC) konektörleri ile Ağ Ek Kartı (NDC) yükselticisi braketindeki yuva girişi.
 - b. Tutucu vidalar ile NDC yükseltici kartındaki vida delikleri.

2. NDC üzerindeki konektör ile NDC yükseltici kartı üzerindeki konektörün birbirine geçtiğinden emin olmak için NDC'ye kenarlarından bastırın.
3. NDC'yi NDC yükseltici kartına sabitlemek için tutucu vidaları sıkın.



Rakam 59. NDC'yi Takma

1. sabit vida (2)
2. NDC
3. vida deliği (2)
4. NDC yükseltici kartındaki konektör
5. NDC yükseltici kartı

1. NDC yükselticisini takın.
2. Sisteminizin içinde çalıştıktan Sonra bölümünde listelenen prosedürü takip edin.

İlgili Referanslar

[Güvenlik talimatları](#) on page 64

İlgili Görevler

[sistem içinde çalışmadan önce](#) on page 65

[Ağ Ek Kartı yükselticisini takma](#) on page 117

[sistem içinde çalıştıktan sonra](#) on page 65

Kasaya izinsiz giriş önleme anahtarı

Kasaya İzinsiz Giriş Önleme Anahtarı, sisteminizin içine içine herhangi bir izinsiz girişi algılar ve sistem olay günlüklerinde bunları gösterir. Bu anahtar, sistem kasa kapağı çıkarıldıktan hemen sonra etkinleştirilir.

NOT: Bu, bir Saha Tarafından Değiştirilebilir Üniteler (FRU). Bunların çıkarılması ve takılması işlemleri, yalnızca sertifikalı Dell servis teknisyenleri tarafından gerçekleştirilmelidir.

NOT: İzinsiz giriş kablosu kayıpsa ya da takılı değilse, ESM'de bir bildirim alınır ve izinsiz giriş durumu sistem olay günlüğünde kaydedilmez.

Kasaya izinsiz girişi önleme anahtarı sisteminizin içine yönelik yetkisiz erişimleri algılar ve bunları gösterir. Bu anahtar, sistem kapağı kaldırıldığında ve sisteminizin içine erişim gerçekleştiğinde hemen etkinleşir.

Kasaya izinsiz giriři önleme anahtarı, Ağ Ek Kartı (NDC) yükselticisinin üzerinde ve NDC yükseltici kartına baėlı olarak bulunur. Sistemin içine izinsiz erişimleri algılamak için kullanılır. İzinsiz giriř, sistem kapaėı açıkken Embedded Server Management'te (Yerleşik Sunucu Yönetimi) (ESM) gösterilir.

Kasaya izinsiz giriři önleme anahtarını çıkarma

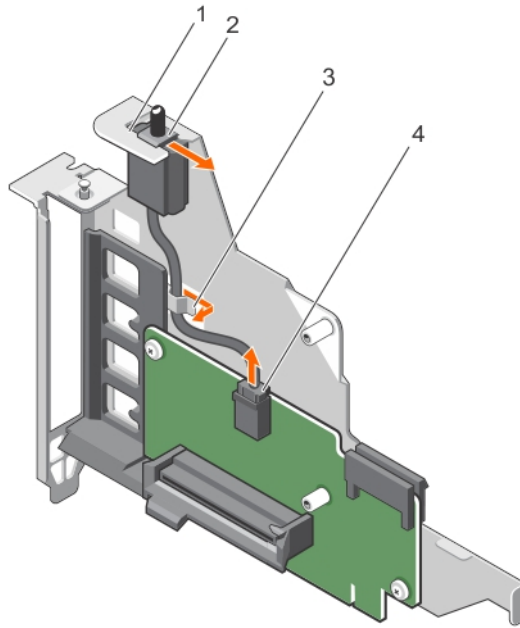
⚠ DİKKAT: Pek çok tamir işlemleri yalnızca sertifikalı servis teknisyeni tarafından gerçekleştirilmelidir. Sorun giderme işlemlerini ve basit tamirleri sadece ürün belgenizde belirtildiėi gibi veya destek ekibinin çevrimiçi olarak ya da telefonla belirttiėi gibi gerçekleştirmelisiniz. Dell tarafından yetkilendirilmemiş servisten kaynaklanan zararlar, Dell garantisi kapsamında deėildir. Ürünle birlikte gelen güvenlik talimatlarını okuyun ve uygulayın.

ⓘ NOT: Kasaya izinsiz giriř önleme anahtarı, Ağ Ek Kartı (NDC) yükselticisinden çıkartılabilir. Kasaya izinsiz giriřlerin algılanabilmesi için, anahtarın çıkarılmamış olduėundan emin olun.

1. Güvenlik talimatları bölümünde listelenen güvenlik yönergelerini uygulayın.
2. Sisteminizin içinde çalışmadan Önce bölümünde listelenen prosedürü takip edin.
3. NDC yükselticisini çıkarın.
4. NDC'yi çıkarın.

1. İzinsiz giriř önleme anahtarına basın ve izinsiz giriř anahtar yuvasından dışarıya doėru kaydırın.
2. NDC yükseltici kartına baėlı olan kasaya izinsiz giriř önleme anahtarı kablosunun baėlantısını kesin.

ⓘ NOT: Kasaya izinsiz giriř önleme anahtarı kablosu, NDC yükseltici braketi üzerinde bir kanca üzerinden yönlendirilmektedir.



Rakam 60. Kasaya izinsiz giriř önleme anahtarını çıkarma

- | | |
|--|--|
| 1. izinsiz giriř önleme anahtarı yuvası | 2. kasaya izinsiz giriř önleme anahtarı |
| 3. NDC yükseltici braketi üzerindeki kanca | 4. kasaya izinsiz giriř önleme konektörü |

1. Kasaya izinsiz giriř önleme anahtarını takın
2. NDC'yi takın.
3. NDC yükselticisini takın.
4. Sisteminizin içinde çalıştıktan Sonra bölümünde listelenen prosedürü takip edin.

İlgili Referanslar

Güvenlik talimatları on page 64

İlgili Görevler

sistem içinde çalışmadan önce on page 65

Ağ Ek Kartı yükselticisini çıkarma on page 115

Ağ ek kartını çıkarma on page 118

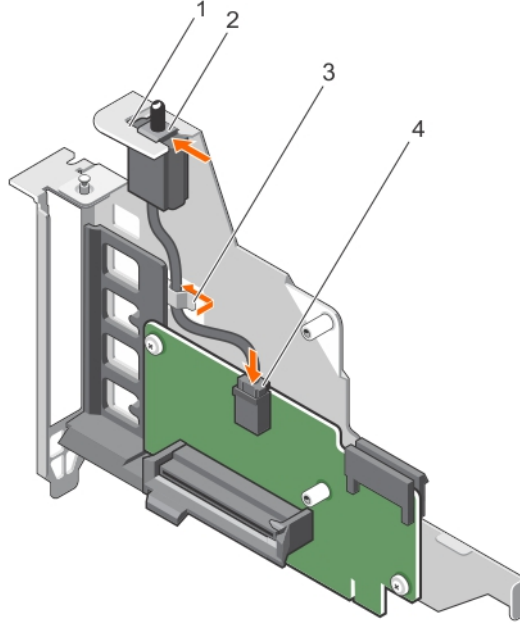
Kasaya izinsiz girişi önleme anahtarını takma on page 122

sistem içinde çalıştıktan sonra on page 65

Kasaya izinsiz girişi önleme anahtarını takma

⚠ DİKKAT: Pek çok tamir işlemi yalnızca sertifikalı servis teknisyeni tarafından gerçekleştirilmelidir. Sorun giderme işlemlerini ve basit tamirleri sadece ürün belgenizde belirtildiği gibi veya destek ekibinin çevrimiçi olarak ya da telefonla belirttiği gibi gerçekleştirmelisiniz. Dell tarafından yetkilendirilmemiş servisten kaynaklanan zararlar, Dell garantisi kapsamında değildir. Ürünle birlikte gelen güvenlik talimatlarını okuyun ve uygulayın.

1. Güvenlik talimatları bölümünde listelenen güvenlik yönergelerini uygulayın.
2. Sisteminizin içinde çalışmadan Önce bölümünde listelenen prosedürü takip edin.
3. NDC yükselticisini çıkarın.
4. NDC'yi çıkarın.
1. İzinsiz kasaya giriş anahtarını izinsiz giriş anahtarı yuvasına doğru kaydırın.
2. Kasaya izinsiz girişi önleme anahtarı kablosunu Ağ Ek Kartı (NDC) yükseltici kartı üzerinde bulunan konektöre bağlayın.
3. Kabloyu NDC yükseltici braketindeki kanca üzerinden yönlendirin.



Rakam 61. Kasaya izinsiz girişi önleme anahtarını takma

- | | |
|--|---|
| 1. izinsiz girişi önleme anahtarı yuvası | 2. kasaya izinsiz giriş önleme anahtarı |
| 3. NDC yükseltici braketindeki kanca | 4. kasaya izinsiz girişi önleme konektörü |

1. NDC'yi takın.
2. NDC yükselticisini takın.
3. Sisteminizin içinde çalıştıktan Sonra bölümünde listelenen prosedürü takip edin.

İlgili Referanslar

Güvenlik talimatları on page 64

İlgili Görevler

sistem içinde çalışmadan önce on page 65

Ağ ek kartını takma on page 119

Ağ Ek Kartı yükselticisini takma on page 117

sistem içinde çalıştıktan sonra on page 65

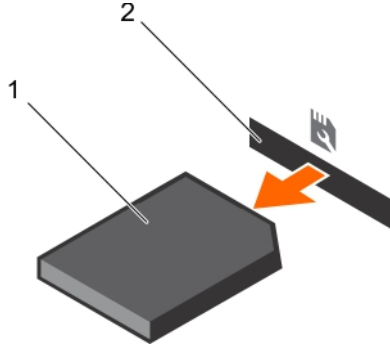
SD vFlash kartı (isteğe bağlı)

Bir SD vFlash kartı, sistemdeki iDRAC portunda SD vFlash kartı yuvasına takılan bir Secure Digital (SD) karttır. Kart, sunucu yapılandırılmasının, komut dosyalarının ve görüntülemenin otomasyonunu sağlayan, istek üzerine yerel depolama ve özel bir konuşlandırma ortamıdır. USB cihazlarını emüle eder. Daha fazla bilgi için, Dell.com/idracmanuals adresindeki Tümleşik Dell Uzaktan Erişim Denetleyicisi Kullanım Kılavuzu'na bakın.

İsteğe bağlı SD vFlash kartını çıkarma

1. Güvenlik talimatları bölümünde listelenen güvenlik yönergelerini uygulayın.
2. Kasanın arkasındaki SD vFlash kartı yuvasını bulun.

SD vFlash kartını çıkarmak için, serbest bırakmak için SD vFlash kartını içeri doğru itin ve SD vFlash kartını SD vFlash kartı yuvasından çekin.



Rakam 62. İsteğe bağlı SD vFlash kartını çıkarma

- a. SD vFlash kartı
- b. SD vFlash kart yuvası

Dahili Çift SD Modülü (isteğe bağlı)

Dahili Çift SD Modülü (IDSMD) kartı iki SD kart yuvası sağlar. Bu kart aşağıdaki özelliklere sahiptir:

- Çift kart işlemi — her iki yuvada SD kartlarını kullanarak ikizlenmiş bir yapılandırmayı korur ve yedekleme sağlar.
 - **NOT:** Sistem kurulumunun **Integrated Devices** (Entegre Aygıtlar) ekranında **Redundancy** (Yedeklilik) seçeneği **Mirror Mode** (Ayna Moduna) ayarlandığında, bilgi bir SD karttan diğerine kopyalanır.
- Tek kart çalışması — tek kart çalışması desteklenir, ancak yedekleme sağlamaz.

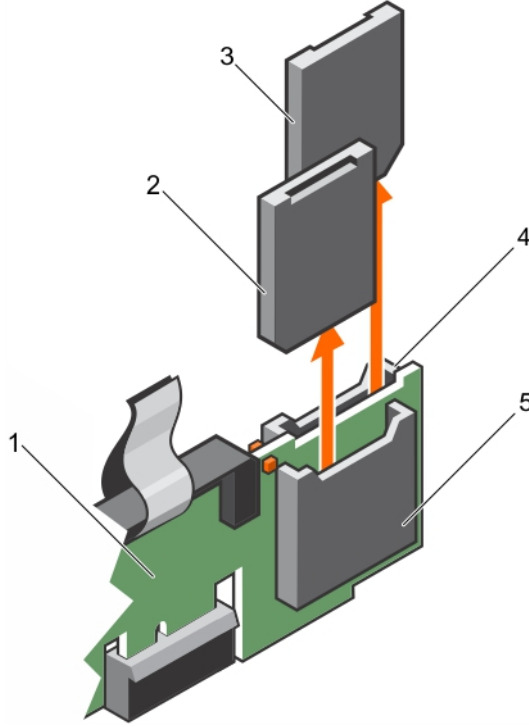
Dahili SD kartını çıkarma

1. Güvenlik talimatları bölümünde listelenen güvenlik yönergelerini uygulayın.
2. sistem içinde çalışmadan Önce bölümünde listelenen prosedürü uygulayın.

⚠ DİKKAT: Pek çok tamir işlemi yalnızca sertifikalı servis teknisyeni tarafından gerçekleştirilmelidir. Sorun giderme işlemlerini ve basit tamirleri sadece ürün belgenizde belirtildiği gibi veya destek ekibinin çevrimiçi olarak ya da telefonla belirttiği gibi gerçekleştirmelisiniz. Dell'den yetkili olmayan kişilerden alınan servisten kaynaklanan hasarlar garanti kapsamında değildir. Ürününüzle birlikte verilen güvenlik talimatlarını okuyun ve uygulayın.

ⓘ NOT: Her bir SD kartı çıkarmadan önce karşılık gelen yuva numarası ile geçici olarak etiketleyin. SD kartları ilgili yuvalara yeniden takın.

Dahili çift SD modülü üzerinde SD kart yuvasını belirleyin ve yuvadan çıkıp serbest kalması için kartı içeri doğru bastırın.



Rakam 63. Dahili SD kartını çıkarma

1. IDSDM
2. SD kartı 1
3. SD kartı 2
4. SD kartı yuvası 2
5. SD kartı yuvası 1

sistem içinde çalışmadan Sonra bölümünde listelenen prosedürü uygulayın.

İlgili Referanslar

[Güvenlik talimatları](#) on page 64

[sistem içinde çalışmadan önce](#) on page 65

İlgili Görevler

[Dahili SD kartını takma](#) on page 124

[sistem içinde çalıştıktan sonra](#) on page 65

Dahili SD kartını takma

1. Güvenlik talimatları bölümünde listelenen güvenlik yönergelerini uygulayın.
2. sistem içinde çalışmadan Önce bölümünde listelenen prosedürü uygulayın.

⚠ DİKKAT: Pek çok tamir işlemi yalnızca sertifikalı servis teknisyeni tarafından gerçekleştirilmelidir. Sorun giderme işlemlerini ve basit tamirleri sadece ürün belgenizde belirtildiği gibi veya destek ekibinin çevrimiçi olarak ya da

telefonla belirttiği gibi gerçekleştirmelisiniz. Dell'den yetkili olmayan kişilerden alınan servisten kaynaklanan hasarlar garanti kapsamında değildir. Ürünüze birlikte verilen güvenlik talimatlarını okuyun ve uygulayın.

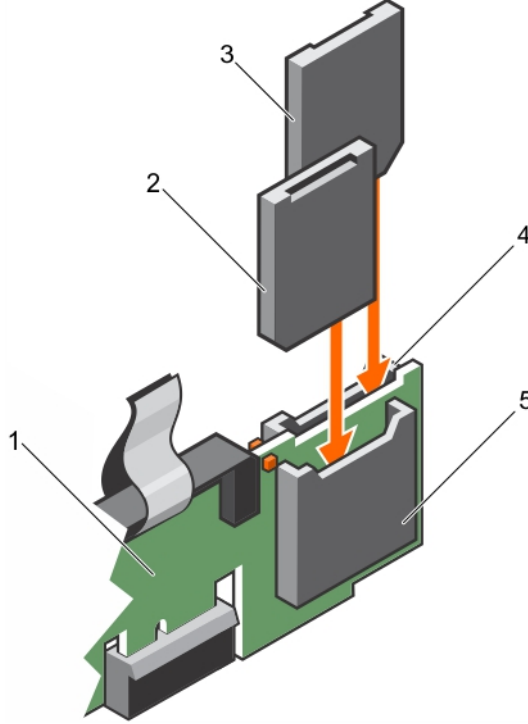
NOT: sistem birlikte bir SD kartı kullanmak için, Sistem Ayarlarında **Internal SD Card Port**'un etkinleştirildiğinden emin olun.

NOT: Her bir SD kartı çıkarmadan önce karşılık gelen yuva numarası ile geçici olarak etiketleyin. SD kartları ilgili yuvalara yeniden takın.

1. Dahili çift SD modülünde SD kart konektörünü bulun. SD kartı uygun şekilde yönlendirin ve kartın ucundaki kontak pimini yuvaya takın.

NOT: Kartın doğru takılmasını sağlamak için yuva kamalıdır.

2. Kartı yerine sabitlemek için kartı yuvaya doğru bastırın.



Rakam 64. Dahili SD kartını takma

- | | |
|----------------------|----------------------|
| 1. IDSDM | 2. SD kartı 2 |
| 3. SD kartı 1 | 4. SD kartı yuvası 1 |
| 5. SD kartı yuvası 2 | |

sistem içinde çalışmadan Sonra bölümünde listelenen prosedürü uygulayın.

İlgili Referanslar

[Güvenlik talimatları](#) on page 64

[sistem içinde çalışmadan önce](#) on page 65

İlgili Görevler

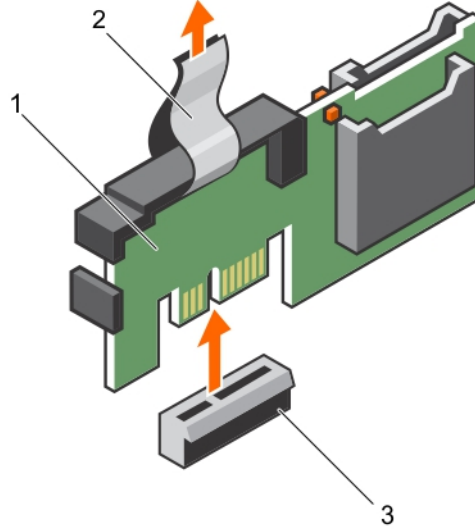
[sistem içinde çalıştıktan sonra](#) on page 65

İsteğe bağlı dahili çift SD modülünü çıkarma

DİKKAT: Pek çok tamir işlemi yalnızca sertifikalı servis teknisyeni tarafından gerçekleştirilmelidir. Sorun giderme işlemlerini ve basit tamirleri sadece ürün belgenizde belirtildiği gibi veya destek ekibinin çevrimiçi olarak ya da

telefonla belirttiği gibi gerçekleştirmelisiniz. Dell'den yetkili olmayan kişilerden alınan servisten kaynaklanan hasarlar garanti kapsamında değildir. Ürünüze birlikte verilen güvenlik talimatlarını okuyun ve uygulayın.

1. Güvenlik talimatları bölümünde listelenen güvenlik yönergelerini uygulayın.
 2. sistem içinde çalışmadan önce bölümünde listelenen yordamı takip edin.
 3. Takılıysa, SD kartları çıkarın.
i NOT: Her bir SD kartı çıkarmadan önce karşılık gelen yuva numarası ile geçici olarak etiketleyin. SD kartlarını ilgili yuvalara yeniden takın.
1. Ağ Ek Kartı (NDC) yükseltici kartında Dahili Çift SD Modülü (IDSDM)'nü bulun.
 2. Çekme tırnağını tutarak IDSDM'yi sistem kaldırın.



Rakam 65. Dahili çift SD modülünü çıkarma (IDSDM)

- a. IDSDM
- b. çekme tırnağı
- c. IDSDM konektörü

1. Install the IDSDM.
2. Çıkarılan SD kartlarını takın.
3. sistem içinde çalıştıktan sonra bölümünde listelenen yordamı takip edin.

İlgili Referanslar

[Güvenlik talimatları](#) on page 64

[sistem içinde çalışmadan önce](#) on page 65

İlgili Görevler

[Dahili SD kartını çıkarma](#) on page 123

[İsteğe bağlı dahili çift SD modülünün takılması](#) on page 126

[Dahili SD kartını takma](#) on page 124

[sistem içinde çalıştıktan sonra](#) on page 65

İsteğe bağlı dahili çift SD modülünün takılması

⚠ DİKKAT: Pek çok tamir işlemi yalnızca sertifikalı servis teknisyeni tarafından gerçekleştirilmelidir. Sorun giderme işlemlerini ve basit tamirleri sadece ürün belgenizde belirtildiği gibi veya destek ekibinin çevrimiçi olarak ya da telefonla belirttiği gibi gerçekleştirmelisiniz. Dell'den yetkili olmayan kişilerden alınan servisten kaynaklanan hasarlar garanti kapsamında değildir. Ürünüze birlikte verilen güvenlik talimatlarını okuyun ve uygulayın.

1. Güvenlik talimatları bölümünde listelenen güvenlik yönergelerini uygulayın.

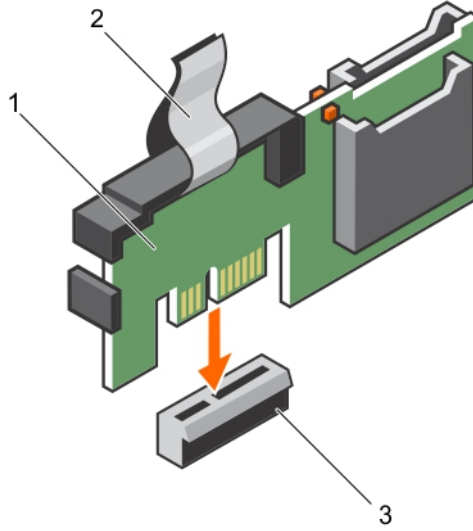
2. sistem içinde çalışmadan Önce bölümünde listelenen prosedürü uygulayın.

NOT: Her bir SD kartı çıkarmadan önce karşılık gelen yuva ile geçici olarak etiketleyin.

1. Sistem kartında dahili çift SD modülü (IDSDM) konektörünü konumlandırın. IDSDM konektörünü bulmak için Sistem kartı konektörleri bölümüne bakın.

2. IDSDM'yi, sistem kartındaki konektörle hizalayın.

3. Sistem kartında yerine iyice oturana kadar IDSDM'ye bastırın.



Rakam 66. İsteğe bağlı dahili çift SD modülünün takılması

- IDSDM
- çekme tırnağı
- konektör

1. SD kartlarını takma.

NOT: SD kartlarını çıkarma sırasında kartların üzerinde işaretlediğiniz etiketlere göre aynı yuvalara geri takın.

2. sistem içinde çalışmadan Sonra bölümünde listelenen prosedürü uygulayın.

İlgili Referanslar

[Güvenlik talimatları](#) on page 64

[sistem içinde çalışmadan önce](#) on page 65

[Sistem kartı konektörleri](#) on page 188

İlgili Görevler

[Dahili SD kartını takma](#) on page 124

[sistem içinde çalıştıktan sonra](#) on page 65

Tümleşik depolama denetleyicisi kartı

Sisteminiz hem tek hem de çift depolama denetleyicisi kartı seçeneklerini destekler. Sisteminiz, birincil tümleşik SAS ya da PERC denetleyicisi kartı için, sistem kartında ayrılmış bir genişletme kartı yuvasını içerir. Tümleşik depolama denetleyici kart sisteminizin dahili sabit sürücülerini için tümleşik depolama altsistemini sağlar. İkincil depolama kartı, yuva 8'e takılmalıdır. Denetleyici, SAS ve SATA sabit sürücülerini destekler ve sisteminizde bulunan depolama denetleyicisi sürümü tarafından desteklenen RAID yapılandırmasında sabit sürücülerini de kurmanıza olanak verir.

Tümleşik depolama denetleyicisi kartını çıkarma

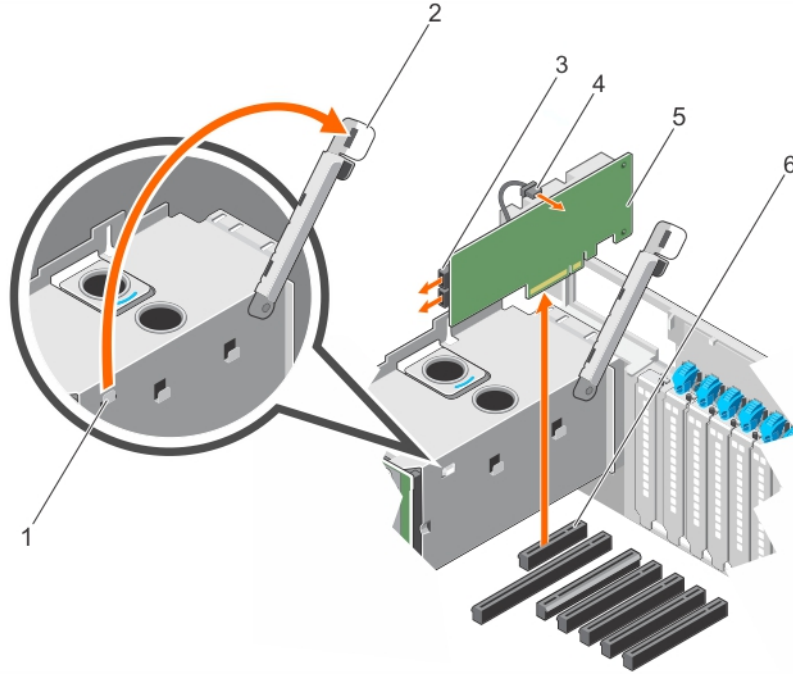
⚠ DİKKAT: Pek çok tamir işlemi yalnızca sertifikalı servis teknisyeni tarafından gerçekleştirilmelidir. Sorun giderme işlemlerini ve basit tamirleri sadece ürün belgenizde belirtildiği gibi veya destek ekibinin çevrimiçi olarak ya da telefonla belirttiği gibi gerçekleştirmelisiniz. Dell tarafından yetkilendirilmemiş servisten kaynaklanan zararlar, Dell garantisi kapsamında değildir. Ürünle birlikte gelen güvenlik talimatlarını okuyun ve uygulayın.

ⓘ NOT: Mevcutsa, depolama denetleyicisi kartını çıkarmadan önce diğer PCIe kartlarını çıkarın.

1. Güvenlik talimatları bölümünde listelenen güvenlik yönergelerini uygulayın.
2. Sisteminizin içinde çalışmadan Önce bölümünde listelenen prosedürü takip edin.
3. Takılıysa, sol genişletme kartı yükselticisini çıkarın.
4. Ağ Dışı Kartı (NDC) yükselticisini çıkarın.

ⓘ NOT: Depolama denetleyicisi kart, kelepçenin altında, güç kaynağı bölmesinin yanına yerleştirilmiştir..

1. Kelepçeye bastırarak açın.
2. Depolama denetleyicisi kartını kenarlarından tutun ve sistem kartındaki konektöründen çıkarmak için kartı yukarı çekin.
3. Karta bağlı olan SAS kablolarını sökmek için:
 - a. Aşağı doğru bastırın ve SAS kablosu konektöründeki tırnağı tutun.
 - b. SAS kablosunu konektörden çekin.



Rakam 67. Tümleşik depolama denetleyicisi kartını çıkarma

- | | |
|--|--|
| 1. güç kaynağı bölmesindeki kelepçe yuvası | 2. kelepçe |
| 3. SAS konektörü | 4. depolama denetleyicisi pili konektörü |
| 5. depolama denetleyicisi kartı | 6. sistem kartı üzerindeki depolama denetleyicisi kart konektörü |

1. NDC yükselticisini takın.
2. Çıkarılmışsa, sol genişletme kartı yükselticisini takın.
3. Sisteminizin içinde çalıştıktan Sonra bölümünde listelenen prosedürü takip edin.

İlgili Referanslar

[Güvenlik talimatları](#) on page 64

[sistem içinde çalışmadan önce](#) on page 65

İlgili Görevler

Sol ya da sağ genişletme kartı yükselticisini çıkarma on page 107

Ağ Ek Kartı yükselticisini çıkarma on page 115

Tümleşik depolama denetleyicisi kartını takma on page 129

sistem içinde çalıştıktan sonra on page 65

Tümleşik depolama denetleyicisi kartını takma

⚠ DİKKAT: Pek çok tamir işlemi yalnızca sertifikalı servis teknisyeni tarafından gerçekleştirilmelidir. Sorun giderme işlemlerini ve basit tamirleri sadece ürün belgenizde belirtildiği gibi veya destek ekibinin çevrimiçi olarak ya da telefonla belirttiği gibi gerçekleştirmelisiniz. Dell tarafından yetkilendirilmemiş servisten kaynaklanan zararlar, Dell garantisi kapsamında değildir. Ürünle birlikte gelen güvenlik talimatlarını okuyun ve uygulayın.

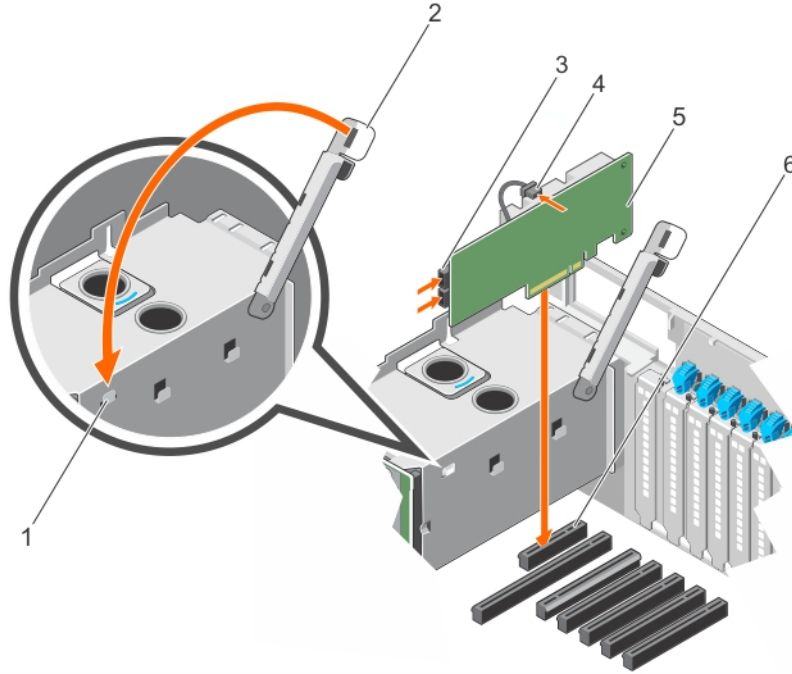
⚠ DİKKAT: Kartın bileşenlerinin zarar görmemesi için depolama denetleyicisi kartının dikkatle takıldığından emin olun.

1. Güvenlik talimatları bölümünde listelenen güvenlik yönergelerini uygulayın.
2. Sisteminizin içinde çalışmadan Önce bölümünde listelenen prosedürü takip edin.

1. SAS veri kablolarını karta tekrar bağlayın.

ⓘ NOT: Kabloyu üzerindeki konektör etiketlerine göre taktığınızdan emin olun. Ters takılan kablolar düzgün çalışmaz.

2. Kartı kenarlarından tutun ve kart kenar konektörünü sistem kartı üzerindeki konektör ile aynı hizaya getirin.
3. Kart tamamen yerine oturana kadar kartı sistemin içine indirin.
4. SAS veri kablosunu kasanın iç kısmındaki kanaldan geçirin.
5. Depolama denetleyicisi kartından gelen SAS kablolarını seçilen sabit sürücü yapılandırmasına bağlı olarak sabit sürücü arka panelindeki ya da SAS genişletme kartındaki konektörlere bağlayın. Kablolama görüntüleri hakkında daha fazla bilgi için Sabit sürücü arka panelini çıkarma bölümüne bakın.
6. Kelepçeyi kapatın.



Rakam 68. Tümleşik depolama denetleyicisi kartını takma

1. güç kaynağı bölmesindeki kelepçe yuvası
2. kelepçe
3. SAS konektörü
4. depolama denetleyicisi pili konektörü

5. depolama denetleyicisi kartı

6. sistem kartı üzerindeki depolama denetleyicisi kart konektörü

1. NDC yükselticisini takın.
2. Çıkarılmışsa, sol genişletme kartı yükselticisini takın.
3. Sisteminizin içinde çalıştıktan Sonra bölümünde listelenen prosedürü takip edin.

İlgili Referanslar

Güvenlik talimatları on page 64

sistem içinde çalışmadan önce on page 65

İlgili Görevler

Ağ Ek Kartı yükselticisini takma on page 117

Sol ya da sağ genişletme kartı yükselticisini takma on page 109

sistem içinde çalıştıktan sonra on page 65

İşlemciler ve ısı emiciler

Şunları yaparken aşağıdaki prosedürleri kullanın:

- Isı Emiciyi çıkarma ve takma
- Ek bir işlemci takma
- Bir işlemciyi değiştirme

NOT: Düzgün soğutma sağlamak için boş bir işlemci soketine boş bir işlemci takmalısınız.

Isı emicisini çıkarma

DİKKAT: Pek çok tamir işlemi yalnızca sertifikalı servis teknisyeni tarafından gerçekleştirilmelidir. Sorun giderme işlemlerini ve basit tamirleri sadece ürün belgenizde belirtildiği gibi veya destek ekibinin çevrimiçi olarak ya da telefonla belirttiği gibi gerçekleştirmelisiniz. Dell tarafından yetkilendirilmemiş servisten kaynaklanan zararlar, Dell garantisi kapsamında değildir. Ürünle birlikte gelen güvenlik talimatlarını okuyun ve uygulayın.

NOT: Bu, bir Saha Tarafından Değiştirilebilir Ünitedir (FRU). Bunların çıkarılması ve takılması işlemleri, yalnızca sertifikalı Dell servis teknisyenleri tarafından gerçekleştirilmelidir.

DİKKAT: İşlemciyi çıkarmayı planlıyorsanız, ısı emicisini asla işlemciden ayırmayın. Uygun sıcaklık şartlarının korunması için ısı emicisi gereklidir.

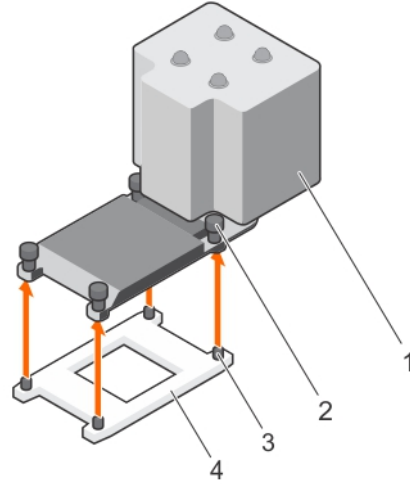
NOT: Sistemin düzgün soğutulduğundan emin olmak için, boş işlemci soketine işlemci kapağı ve ısı emici kapağı takmalısınız.

1. Güvenlik talimatları bölümünde listelenen güvenlik yönergelerini uygulayın.
2. Sisteminizin içinde çalışmadan Önce bölümünde listelenen prosedürü takip edin.
3. 2 numaralı Phillips yıldız tornavidayı hazır bulundurun.
4. Aşağıdakileri çıkarın:
 - a. Soğutma fanları
 - b. Bellek yükselticileri
 - c. Bellek yükseltici ve fan kafesi
 - d. Kablo yönetim tepsisi
 - e. Fan tepsisi

UYARI: Sistem kapatıldıktan sonra ısı emici çok sıcak olacağından bir süre dokunulmamalıdır. Isı emiciyi çıkarmadan önce soğumasını bekleyin.

1. Isı emicisini sistem kartına bağlayan iki vidadan birini gevşetin.
Isı emicinin işlemciden ayrılması için bir süre (yaklaşık 30 saniye) bekleyin.

2. İlk çıkardığınız vidanın çaprazında kalan vidayı çıkarın.
3. Kalan iki vida için de aynı işlemi tekrarlayın.



Rakam 69. Isı emicisini çıkarma

1. ısı emicisi
2. sabitleme vidaları (4)
3. sabitleme soketleri (4)
4. işlemci koruyucusu

1. Isı emicisini takın.
2. Sisteminizin içinde çalıştıktan Sonra bölümünde listelenen prosedürü takip edin.

İlgili Referanslar

[Güvenlik talimatları](#) on page 64
[sistem içinde çalışmadan önce](#) on page 65

İlgili Görevler

[Soğutma Fanını Çıkarma](#) on page 86
[Bellek yükselticiyi çıkarma](#) on page 77
[Bellek yükseltici ve fan kafesini çıkarma](#) on page 83
[Kablo yönetim tepsisini çıkarma](#) on page 91
[Fan tepsisini çıkarma](#) on page 88
[İşlemci takma](#) on page 134
[Isı emicisini takma](#) on page 137
[sistem içinde çalıştıktan sonra](#) on page 65

İşlemciyi çıkarma

⚠ DİKKAT: Pek çok tamir işlemi yalnızca sertifikalı servis teknisyeni tarafından gerçekleştirilmelidir. Sorun giderme işlemlerini ve basit tamirleri sadece ürün belgenizde belirtildiği gibi veya destek ekibinin çevrimiçi olarak ya da telefonla belirttiği gibi gerçekleştirmelisiniz. Dell'den yetkili olmayan kişilerden alınan servisten kaynaklanan hasarlar garanti kapsamında değildir. Ürününüzle birlikte verilen güvenlik talimatlarını okuyun ve uygulayın.

ⓘ NOT: Bu, Saha Tarafından Değiştirilebilir Bir Birimdir (FRU). Bunların çıkarılması ve takılması işlemleri, yalnızca sertifikalı Dell servis teknisyenleri tarafından gerçekleştirilmelidir.

ⓘ NOT: sistem yükseltiyorsanız [Dell.com/support](https://www.dell.com/support) adresinden en son sistem BIOS sürümünü indirin ve güncelleştirmeyi sistem kurmak için sıkıştırılmış indirme dosyasındaki yönergeleri izleyin.



ⓘ NOT: Dell Yaşam Döngüsü Denetleyicisi'ni kullanarak sistem BIOS'unu güncelleyebilirsiniz.

NOT: Düzgün sistem soğutması sağlamak için boş işlemci soketine bir işlemci kapağı takmalısınız.

1. Güvenlik talimatları bölümünde listelenen güvenlik yönergelerini uygulayın.
2. sistem içinde çalışmadan Önce bölümünde listelenen prosedürü uygulayın.
3. 2 numaralı Phillips yıldız tornavidayı hazır bulundurun.
4. Isı emiciyi çıkarın.

UYARI: sistem gücü kapatıldıktan sonra işlemci bir süre daha dokunulmayacak kadar sıcak olur. İşlemciyi çıkarmadan önce soğumasını bekleyin.

DİKKAT: İşlemci soketinde büyük baskı altında tutulur. Sıkıca tutulmazsa açma kolunun aniden yerinden çıkabileceğini unutmayın.

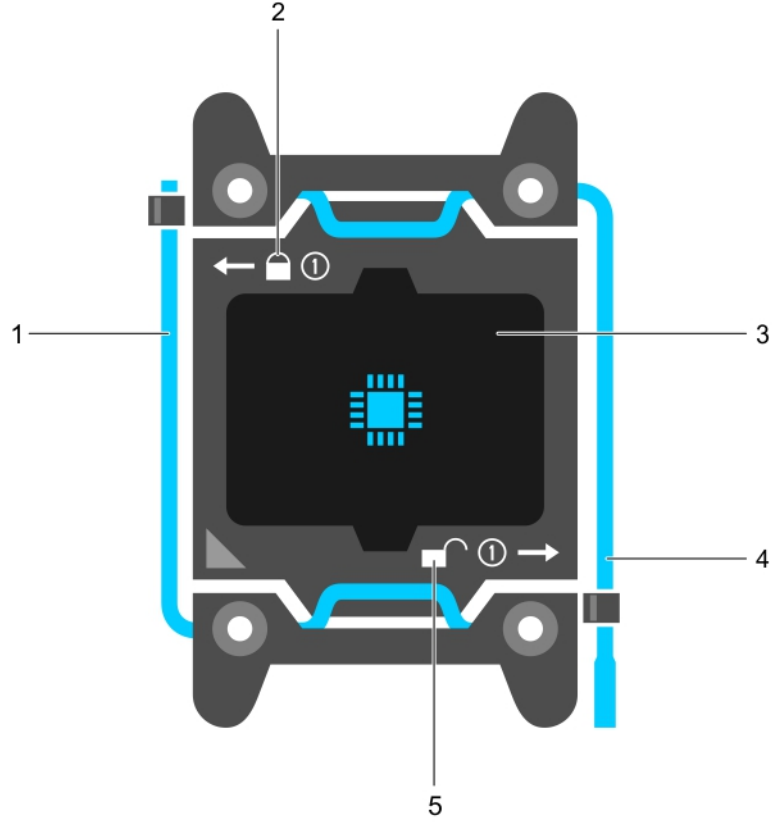
1. Kilit açma simgesinin yanındaki  ilk açılacak soket kolunu aşağıya ve tırnağın altına doğru bastırarak kolu serbest bırakın.
2. Kilit simgesinin yanındaki  ilk kapatılacak soket serbest bırakma kolunu aşağıya ve tırnağın altına doğru bastırarak kolu serbest bırakın. Kolu 90 derece yukarı doğru kaldırın.
3. İşlemci tabakasını kaldırmak için *open first* (birinci açma) soket-serbest bırakma kolunu indirin.
4. İşlemci üzerindeki tabakayı tutun ve *open first* (birinci açma) soket-serbest bırakma kolu yukarı kalkana kadar işlemciyi kaldırın.

DİKKAT: Soket pinleri hassastır ve kalıcı olarak zarar görebilir. İşlemciyi soketten çıkarırken, soketteki pinleri bükmemeye dikkat edin.

5. İşlemciyi soketten çıkarın ve *open first* (birinci açma) soket- serbest bırakma kolunu yukarıda bırakın.

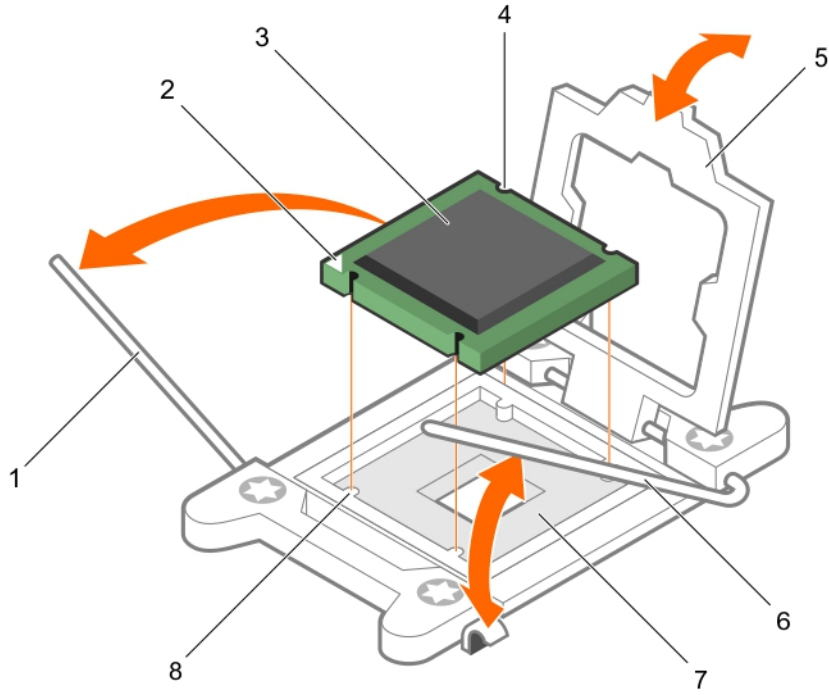
NOT: İşlemciyi kalıcı olarak çıkarıyorsanız, soket pimlerini korumak ve soketin tozlanmamasını sağlamak için, boş sokete bir soket koruyucu kapak takmanız gerekir.

NOT: İşlemciyi kaldırdıktan sonra yeniden kullanmak, iade etmek veya geçici olarak saklamak için antistatik muhafazaya yerleştirin. İşlemcinin altına dokunmayın. İşlemcinin yalnızca kenar uçlarına dokunun.



Rakam 70. İşlemci koruyucusu

1. *birinci* soket serbest bırakma kolunu kapatın
2. kilitli simgesi
3. işlemci
4. *birinci* soket serbest bırakma kolunu açın
5. kilitli değil simgesi



Rakam 71. İşlemciyi çıkarma

1. *close first* (birinci kapatma) soket-serbest bırakma kolu
2. işlemcinin pim 1 köşesi
3. işlemci
4. yuva (4)
5. işlemci koruyucusu
6. *open first* (birinci açma) soket-serbest bırakma kolu
7. soket
8. soket anahtarları (4)

1. İşlemcileri değiştirin.
2. Isı emcisini takın.
3. sistem içinde çalışmadan Sonra bölümünde listelenen prosedürü uygulayın.

İlgili Referanslar

[Güvenlik talimatları](#) on page 64

[sistem içinde çalışmadan önce](#) on page 65

İlgili Görevler

[İşlemci takma](#) on page 134

[Isı emicisini takma](#) on page 137

[sistem içinde çalıştıktan sonra](#) on page 65

İşlemci takma

⚠ DİKKAT: Pek çok tamir işlemi yalnızca sertifikalı servis teknisyeni tarafından gerçekleştirilmelidir. Sorun giderme işlemlerini ve basit tamirleri sadece ürün belgenizde belirtildiği gibi veya destek ekibinin çevrimiçi olarak ya da telefonla belirttiği gibi gerçekleştirmelisiniz. Dell'den yetkili olmayan kişilerden alınan servisten kaynaklanan hasarlar garanti kapsamında değildir. Ürününüzle birlikte verilen güvenlik talimatlarını okuyun ve uygulayın.

ⓘ NOT: Bu bir Yerinde Değiştirilebilir Ünite'dir (FRU). Bunları çıkarma ve takma prosedürleri, yalnızca Sertifikalı Dell servis teknisyenleri tarafından uygulanmalıdır.

1. Güvenlik talimatları bölümünde listelenen güvenlik yönergelerini uygulayın.
2. sistem içinde çalışmadan Önce bölümünde listelenen prosedürü uygulayın.
3. 2 numaralı Phillips yıldız tornavidayı hazır bulundurun.
4. sistem yükseltmeden önce **Dell.com/support** adresinden en son BIOS sürümünü indirin ve güncellemeyi sistem yüklemek için sıkıştırılmış indirme dosyasındaki yönergeleri izleyin.

i **NOT:** Ayrıca Dell Yaşam Döngüsü Denetleyicisi'ni kullanarak sistem BIOS'unu güncelleyebilirsiniz.

5. Bağlıysa, genişletme kartlarından kabloları çıkarın.
6. Takılıysa, genişletme kartı yükselticisini çıkarın.



i **NOT:** sistem kapatıldıktan sonra bir süre ısı emici ve işlemci dokunulamayacak kadar sıcak kalır. Herhangi bir işlem yapmadan önce ısı emicinin ve işlemcinin soğumasını bekleyin.

Δ **DİKKAT:** İşlemciyi çıkarmayı planlıyorsanız, ısı emicisini asla işlemciden ayırmayın. Uygun sıcaklık şartlarının korunması için ısı emicisi gereklidir.

i **NOT:** Tek bir işlemci takıyorsanız CPU1 soketine takılmalıdır.

1. Yeni işlemciyi paketinden çıkarın.

i **NOT:** İşlemci daha önce bir sistem kullanılmışsa tiftiksiz bir bez kullanarak işlemcide kalan termal gresi temizleyin.

2. İşlemci soketini bulun.
3. Mevcutsa soket koruyucu başlığını çıkarın.
4. Kilit açma simgesi  yanındaki *ilk açılacak* yuva-serbest bırakma kolunu, kolu aşağı itip tırnaktan çıkararak serbest bırakın.
5. Benzer şekilde, kilit simgesi  yanındaki *ilk kapatılacak* yuva-serbest bırakma kolunu, kolu aşağı itip tırnaktan çıkararak serbest bırakın. Kolu 90 derece yukarı doğru kaldırın.
6. Tırnak işaretini işlemci koruyucusunun üzerindeki kilit sembolünün yanında tutun, yukarı ve dışarı doğru kaldırın.


Δ **DİKKAT:** İşlemcinin yanlış yerleştirilmesi, sistem kartı veya işlemcinin kalıcı olarak zarar görmesine neden olabilir. Soketteki pimlerin kıvrılmamasına dikkat edin.


Δ **DİKKAT:** İşlemciyi çıkarır veya yeniden takarken, elinize bulaşan kirleri temizleyin. İşlemci pimleri üzerindeki termal gres veya yağ gibi kirler işlemciye zarar verebilir.

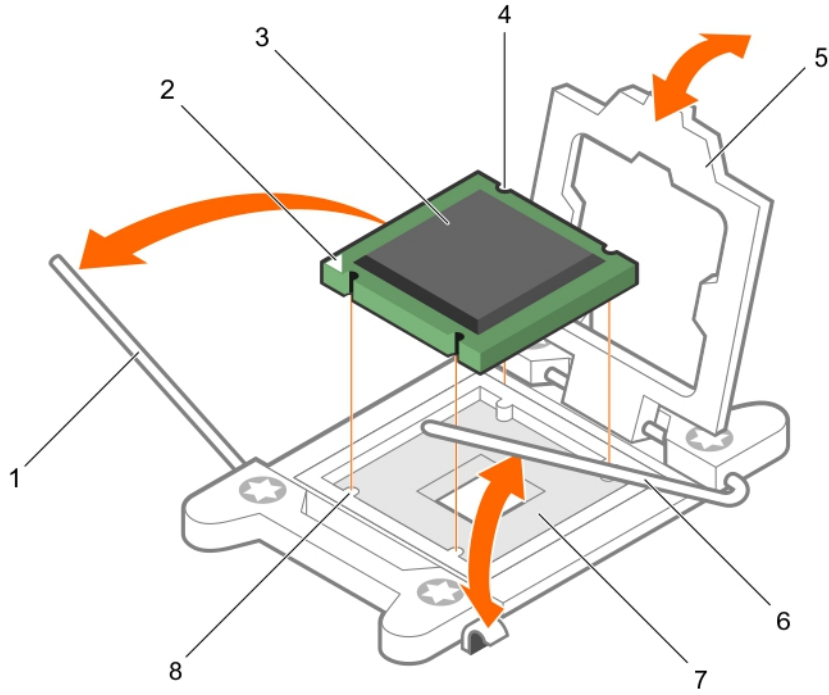
7. İşlemciyi soket anahtarlarıyla hizalayın.

Δ **DİKKAT:** İşlemciyi yerine oturtmak için zorlamayın. İşlemci doğru yerleştirildiğinde, sokete kolayca oturur.

8. İşlemcinin pim 1 göstergesini sistem kartı üzerindeki üçgenle hizalayın.
9. Soket üzerindeki işlemciyi, işlemci üzerindeki yuvalar soket anahtarlarına hizalanacak şekilde yerleştirin.
10. İşlemci korumasını kapatın.

11. Kilit simgesi  yanındaki *lk kapatılacak* yuva-serbest bırakma kolunu indirin ve kilitlemek için tırnağın altına itin.

12. Kilit açma simgesi  yanındaki *ilk açılacak* yuva-serbest bırakma kolunu indirin ve kilitlemek için tırnağın altına itin.



Rakam 72. İşlemci takma

1. soket serbest bırakma kolu 1
2. işlemcinin pin-1 köşesi
3. işlemci
4. yuva (4)
5. işlemci koruyucusu
6. soket serbest bırakma kolu 2
7. işlemci soketi
8. sekme (4)

NOT: İşlemciyi taktıktan sonra, ısı emici aksamı taktığınızdan emin olun. Uygun sıcaklık şartlarının sürdürülmesi için ısı alıcısı gereklidir.

1. Isı emcisini takın.
2. Çıkarılmışsa, PCIe genişletme kartı yükselticisini tekrar takın.
3. Kablolar sökülmüşse, genişletme kartına (kartlarına) yeniden bağlayın.
4. sistem içinde çalıştıktan sonra bölümünde listelenen prosedürü uygulayın.
5. Önyükleme esnasında, Sistem Kurulumu'na girmek için F2 tuşuna basın ve işlemci bilgisinin yeni sistem yapılandırması ile uyumlu olduğunu doğrulayın.
6. Yeni işlemcinin düzgün çalıştığını doğrulamak için sistem tanılama araçlarını çalıştırın.

İlgili Referanslar

[Güvenlik talimatları](#) on page 64

[sistem içinde çalışmadan önce](#) on page 65

İlgili Görevler

[Isı emicisini takma](#) on page 137

[sistem içinde çalıştıktan sonra](#) on page 65

Isı emicisini takma

⚠ DİKKAT: Pek çok tamir işlemi yalnızca sertifikalı servis teknisyeni tarafından gerçekleştirilmelidir. Sorun giderme işlemlerini ve basit tamirleri sadece ürün belgenizde belirtildiği gibi veya destek ekibinin çevrimiçi olarak ya da telefonla belirttiği gibi gerçekleştirmelisiniz. Dell'den yetkili olmayan kişilerden alınan servisten kaynaklanan hasarlar garanti kapsamında değildir. Ürününüzle birlikte verilen güvenlik talimatlarını okuyun ve uygulayın.

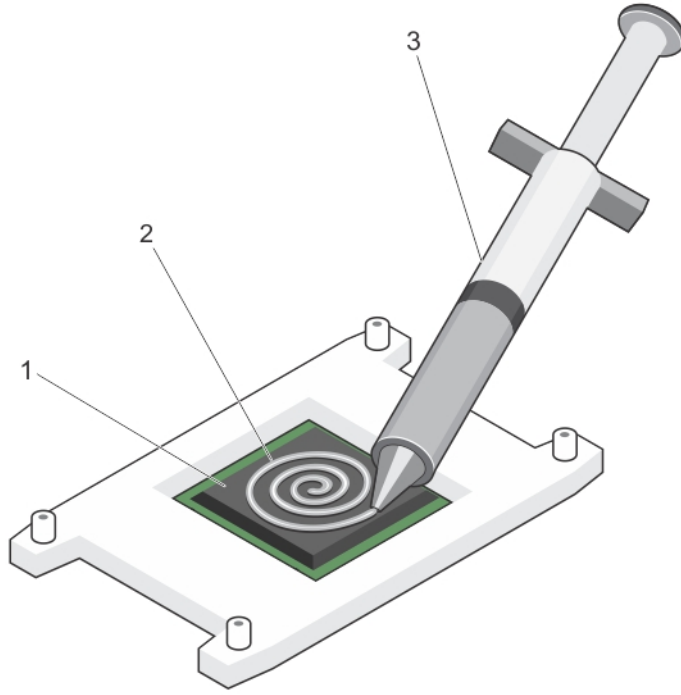
ⓘ NOT: Bu, Saha Tarafından Değiştirilebilir Bir Birimdir (FRU). Bunların çıkarılması ve takılması işlemleri, yalnızca sertifikalı Dell servis teknisyenleri tarafından gerçekleştirilmelidir.

1. Güvenlik talimatları bölümünde listelenen güvenlik yönergelerini uygulayın.
2. sistem içinde çalışmadan Önce bölümünde listelenen prosedürü uygulayın.
3. Soğutma örtüsünü çıkarın.
4. İşlemciyi takın.
5. 2 numaralı Phillips yıldız tornavidayı hazır bulundurun.

1. Mevcut olan bir ısı emiciyi kullanıyorsanız, temiz pamuksuz bir bez kullanarak termal gresi ısı emiciden çıkarın.
2. Gresi işlemcinin üstündeki ince sarmala uygulamak için işlemci setinizde yer alan termal gres şırıngasını kullanın.

⚠ DİKKAT: Çok fazla termal gres uygulanması, taşan gresin işlemci soketi ile temas etmesine ve kirlenmesine neden olabilir.

ⓘ NOT: Termal makine yağının şırıngası tek kullanımlıktır. Şırıngayı kullandıktan sonra atın.



Rakam 73. Termal makine yağının işlemci üzerine uygulanması

- a. işlemci
 - b. termal makine yağı
 - c. termal gres şırıngası
3. Isı emicisini işlemcinin üzerine yerleştirin.
 4. Isı emicisini sistem kartına sabitlemek için dört vidadan birini sıkın.
 5. Kalan iki vida için de aynı işlemi tekrarlayın.

Rakam 74. Isı emicisini takma

- a. ısı emicisi

- b. sabitleme vidası (4)
- c. tutucu vida yuvası (4)
- d. işlemci koruyucusu

1. Aşağıdakileri takın:
 - a. Fan tepsisi
 - b. Kablo yönetim tepsisi
 - c. Bellek yükseltici ve fan kafesi
 - d. Bellek yükseltici
 - e. Soğutma fanları
2. Soğutma örtüsünü takın.
3. sistem içinde çalışmadan Sonra bölümünde listelenen prosedürü uygulayın.
4. Önyükleme esnasında, Sistem Kurulumu'na girmek için F2 tuşuna basın ve işlemci bilgisinin yeni sistem yapılandırması ile uyumlu olduğunu doğrulayın.
5. Yeni işlemcinin düzgün çalıştığını doğrulamak için sistem tanılama araçlarını çalıştırın.

İlgili Referanslar

[Güvenlik talimatları](#) on page 64

[sistem içinde çalışmadan önce](#) on page 65

İlgili Görevler

[İşlemci takma](#) on page 134

[Fan tepsisini takma](#) on page 89

[Kablo yönetim tepsisini takma](#) on page 93

[Bellek yükseltici ve fan kafesini takma](#) on page 85

[Bellek yükselticiyi takma](#) on page 78

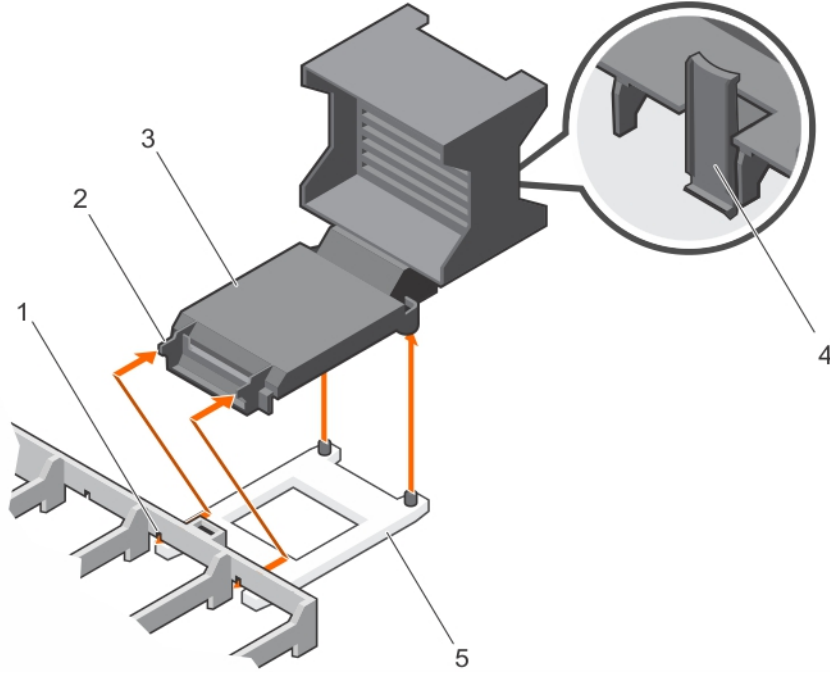
[Soğutma fanını takma](#) on page 87

[sistem içinde çalıştıktan sonra](#) on page 65

İşlemciyi ve ısı emici kapağını çıkarma

⚠ DİKKAT: Pek çok tamir işlemi yalnızca sertifikalı servis teknisyeni tarafından gerçekleştirilmelidir. Sorun giderme işlemlerini ve basit tamirleri sadece ürün belgenizde belirtildiği gibi veya destek ekibinin çevrimiçi olarak ya da telefonla belirttiği gibi gerçekleştirmelisiniz. Dell tarafından yetkilendirilmemiş servisten kaynaklanan zararlar, Dell garantisi kapsamında değildir. Ürünle birlikte gelen güvenlik talimatlarını okuyun ve uygulayın.

1. Güvenlik talimatları bölümünde listelenen güvenlik yönergelerini uygulayın.
2. Sisteminizin içinde çalışmadan Önce bölümünde listelenen prosedürü takip edin.
3. Aşağıdakileri çıkarın:
 - a. Bellek yükselticileri
 - b. Soğutma fanları
 - c. Bellek yükseltici ve fan kafesi
 - d. Kablo yönetim tepsisi
 - e. Fan tepsisi
1. İşlemcinin arkasında yer alan serbest bırakma tırnağına ve ısı emici kapağına basın.
2. İşlemciyi kaldırın ve ısı emici kapağını sistemden çıkarın.



Rakam 75. İşlemciyi ve ısı emici kapağını çıkarma

- | | |
|--------------------------------|----------------------------|
| 1. yuva 2 | 2. tırnak (2) |
| 3. işlemci ve ısı emici kapağı | 4. serbest bırakma tırnağı |
| 5. işlemci soketi | |

1. Isı emiciyi ve işlemciyi ya da ısı emici işlemci kapağını takın
2. Aşağıdakileri takın:
 - a. Bellek yükselticileri
 - b. Soğutma fanları
 - c. Bellek yükseltici ve fan kafesi
 - d. Kablo yönetim tepsisi
 - e. Fan tepsisi
3. Sisteminizin içinde çalıştıktan Sonra bölümünde listelenen prosedürü takip edin.

İlgili Referanslar

[Güvenlik talimatları](#) on page 64
[sistem içinde çalışmadan önce](#) on page 65

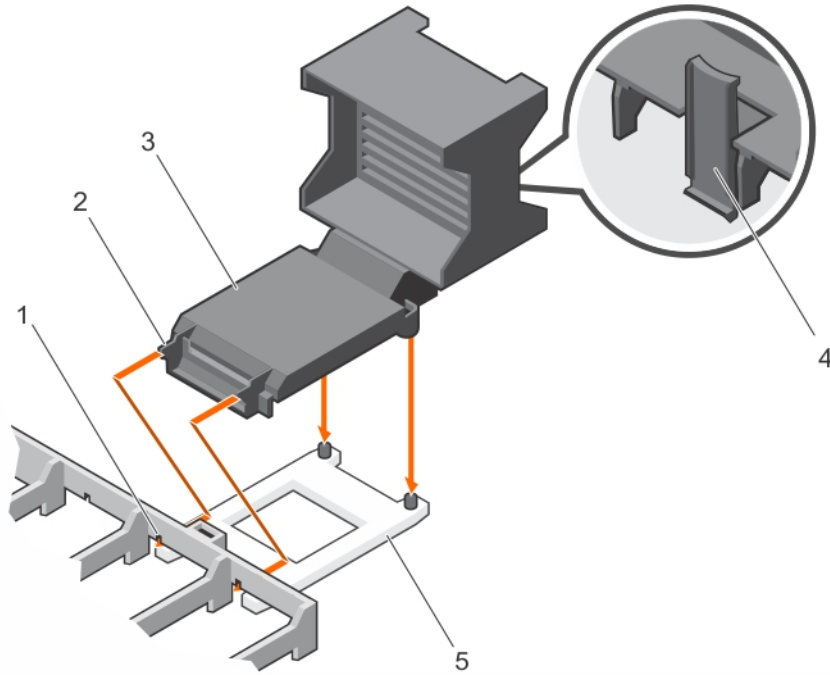
İlgili Görevler

[Bellek yükselticiyi çıkarma](#) on page 77
[Soğutma Fanını Çıkarma](#) on page 86
[Bellek yükseltici ve fan kafesini çıkarma](#) on page 83
[Kablo yönetim tepsisini çıkarma](#) on page 91
[Fan tepsisini çıkarma](#) on page 88
[İşlemci takma](#) on page 134
[Isı emicisini takma](#) on page 137
[İşlemciyi ve ısı emici kapağını takma](#) on page 140
[sistem içinde çalıştıktan sonra](#) on page 65

İşlemciyi ve ısı emici kapağını takma

⚠ DİKKAT: Pek çok tamir işlemi yalnızca sertifikalı servis teknisyeni tarafından gerçekleştirilmelidir. Sorun giderme işlemlerini ve basit tamirleri sadece ürün belgenizde belirtildiği gibi veya destek ekibinin çevrimiçi olarak ya da telefonla belirttiği gibi gerçekleştirmelisiniz. Dell tarafından yetkilendirilmemiş servisten kaynaklanan zararlar, Dell garantisi kapsamında değildir. Ürünle birlikte gelen güvenlik talimatlarını okuyun ve uygulayın.

1. Güvenlik talimatları bölümünde listelenen güvenlik yönergelerini uygulayın.
2. Sisteminizin içinde çalışmadan Önce bölümünde listelenen prosedürü takip edin.
1. İşlemci ve ısı emici kapağı üzerindeki tırnakları bellek yükseltici kılavuzundaki yuvalar ile hizalayın.
2. İşlemci ve ısı emici kapağını işlemci ve ısı emici kapağı üzerindeki tırnaklar bellek yükselticisi kılavuzundaki yuvalarla birbirine girecek şekilde yönlendirin.
3. İşlemci ve ısı emici kapağını serbest bırakma tırnağı yerine oturana kadar sistemin içine indirin.



Rakam 76. İşlemciyi ve ısı emici kapağını takma

- | | |
|--------------------------------|----------------------------|
| 1. yuva 2 | 2. tırnak (2) |
| 3. işlemci ve ısı emici kapağı | 4. serbest bırakma tırnağı |
| 5. işlemci soketi | |

1. Aşağıdakileri takın:
 - a. Fan tepsisi
 - b. Kablo yönetim tepsisi
 - c. Bellek yükseltici ve fan kafesi
 - d. Soğutma fanları
 - e. Bellek yükselticileri
2. Sisteminizin içinde çalıştıktan Sonra bölümünde listelenen prosedürü takip edin.

İlgili Referanslar

[Güvenlik talimatları](#) on page 64

[sistem içinde çalışmadan önce](#) on page 65

İlgili Görevler

[Fan tepsisini takma](#) on page 89

Kablo yönetim tepsisini takma on page 93

Bellek yükseltici ve fan kafesini takma on page 85

Soğutma fanını takma on page 87

Bellek yükselticiyi takma on page 78

sistem içinde çalıştıktan sonra on page 65

Güç kaynağı birimleri

Sisteminiz, sistem güç dağıtım kartlarına bağlı olan dört adede kadar 750 W veya dört adet 1100 W AC güç kaynağı ünitesini (PSU) destekler.

NOT: Birbirinin aynı iki PSU takıldığında, PSU yapılandırması yedekli (1 + 1) moda ayarlanabilir. Yedekli modda, verimliliği azami kılmak için sisteme güç her iki PSU'dan eşit şekilde sağlanır.

NOT: Yalnızca bir PSU takılı olduğunda, güç kaynağı yapılandırılması yedekli değildir (1 + 0). Güç sisteme tek bir PSU'dan sağlanır.

NOT: Birbirinin aynı dört PSU takıldığında, PSU yapılandırması yedekli (2+2 veya 3+1) moda ayarlanabilir. Yedekli modda, verimliliği azami kılmak için sisteme güç her tüm PSU'lardan eşit şekilde sağlanır.

NOT: İki PSU kullanılıyorsa, ikisi de aynı tür ve aynı maksimum çıkış gücüne sahip olmalıdır.

NOT: AC PSU'ları için sadece arkasında Extended Power Performance (Uzatılmış Güç Performansı) (EPP) etiketi olan PSU'ları kullanın. Bir önceki nesil sunuculardaki PSU'larla karıştırmak PSU uyumsuzluk durumuna veya güç açılışında arızaya yol açabilir.

Etkin yedek özelliği

sistem, güç kaynağı birimi (PSU) yedekliliği ile bağlantılı güç ek yükünü önemli oranda azaltan etkin yedek özelliğini destekler.

Etkin yedek özelliği etkinleştirildiğinde, yedek PSU'lardan biri uyku durumuna geçirilir. Etkin PSU, yükün yüzde 100'ünü destekler, dolayısıyla daha yüksek verimlilikte çalışır. Uyku durumundaki PSU, etkin PSU'nun çıkış voltajını izler. Etkin PSU'nun çıkış voltajı düşerse uyku durumundaki yedek PSU etkin duruma geri döner.

Her iki PSU'nun etkin olması, bir PSU'nun uyku durumunda olmasından daha elverişliyse, etkin PSU ayrıca uyku durumundaki bir PSU'yu da etkinleştirebilir.

Varsayılan PSU ayarları aşağıdaki gibidir:

- Etkin PSU üzerindeki yük %50'den fazla ise, yedek PSU etkin duruma geçer.
- Eğer etkin PSU üzerindeki yük %20'nin altına düşerse yedek PSU, uyku durumuna geçer.

iDRAC ayarlarını kullanarak etkin yedek özelliğini yapılandırabilirsiniz. iDRAC ayarları hakkında daha fazla bilgi için bkz. Dell.com/idracmanuals adresindeki *Integrated Dell Remote Access Controller Kullanıcı Kılavuzu*.

AC güç kaynağı ünitesini çıkarma

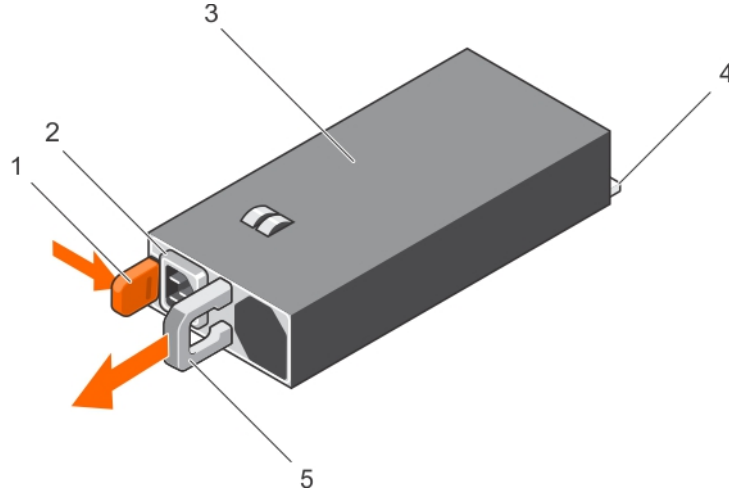
DİKKAT: Pek çok tamir işlemi yalnızca sertifikalı servis teknisyeni tarafından gerçekleştirilmelidir. Sorun giderme işlemlerini ve basit tamirleri sadece ürün belgenizde belirtildiği gibi veya destek ekibinin çevrimiçi olarak ya da telefonla belirttiği gibi gerçekleştirmelisiniz. Dell'den yetkili olmayan kişilerden alınan servisten kaynaklanan hasarlar garanti kapsamında değildir. Ürününüzle birlikte verilen güvenlik talimatlarını okuyun ve uygulayın.

DİKKAT: sistem normal çalışması için bir güç kaynağı ünitesi (PSU) gereklidir. Güç-yedekli sistemler, açık olan bir sistem bir seferde yalnızca bir PSU'yu çıkarın ve değiştirin.

Uygunsa güç kaynağı ünitesinin (PSU) çıkarılmasına engel olan isteğe bağlı kablo yönetim kolunu mandaldan kurtarıp kaldırın. Kablo yönetim kolu hakkında bilgi için sistem raf belgelerine bakın.

Güvenlik talimatları bölümünde listelenen güvenlik yönergelerini uygulayın.

1. Güç kablosunu güç kaynağından ve çıkarmayı planladığınız PSU'dan çıkarın ve kabloları şeritten ayırın.
2. Serbest bırakma mandalına basın ve PSU kolunu kullanarak PSU'yu kasanın dışına kaydırın.



Rakam 77. AC PSU'yu Çıkarma

1. serbest bırakma mandalı
2. PSU kablo konektörü
3. PSU
4. güç konektörü
5. PSU kolu

- Varsa PBU'yu takın.
- Varsa PSU kapağını takın.

İlgili Referanslar

Güvenlik talimatları on page 64

sistem içinde çalışmadan önce on page 65

İlgili Görevler

Bir AC güç kaynağı biriminin takılması on page 142

sistem içinde çalıştıktan sonra on page 65

Bir AC güç kaynağı biriminin takılması

⚠ DİKKAT: Pek çok tamir işlemi yalnızca sertifikalı servis teknisyeni tarafından gerçekleştirilmelidir. Sorun giderme işlemlerini ve basit tamirleri sadece ürün belgenizde belirtildiği gibi veya destek ekibinin çevrimiçi olarak ya da telefonla belirttiği gibi gerçekleştirmelisiniz. Dell'den yetkili olmayan kişilerden alınan servisten kaynaklanan hasarlar garanti kapsamında değildir. Ürününüzle birlikte verilen güvenlik talimatlarını okuyun ve uygulayın.

i NOT: Maksimum çıkış gücü (watt olarak gösterilir) bilgisi PSU etiketinde yer alır.

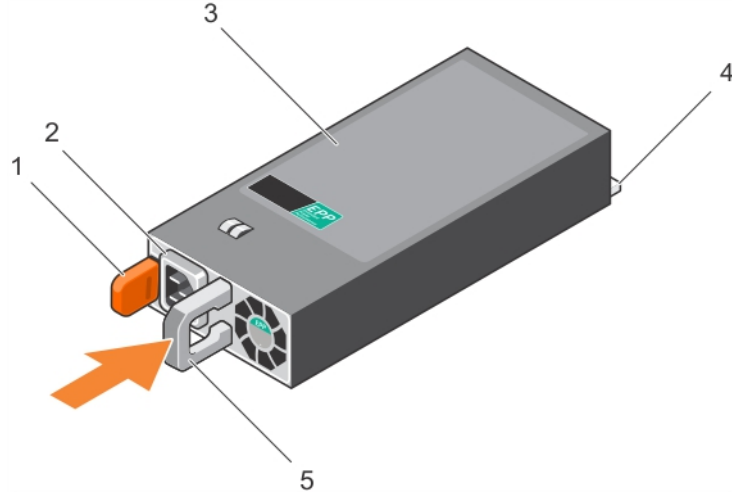
1. Güvenlik talimatları bölümünde listelenen güvenlik yönergelerini uygulayın.
2. Yedek güç kaynağı ünitelerini (PSU) destekleyen sistemler için her iki PSU'nun da aynı türde ve aynı maksimum çıkış gücünde olduğundan emin olun.
3. Takılı ise, PSU kapağını çıkartın.

1. PSU'yu yerine oturuncaya ve serbest bırakma tırnağı tam olarak kapanıncaya kadar kasanın içine doğru itin.
2. Uygunsa, kablo yönetim kolunu tekrar bağlayın.
Kablo yönetim kolu hakkında bilgi için sistem raf belgelerine bakın.
3. Güç kablosunu PSU'ya bağlayın ve kabloyu elektrik prizine takın.

⚠ DİKKAT: Güç kablosunu bağlarken, kabloyu kayışla sabitleyin.

i NOT: Yeni bir PSU'yu takarken, çalışır durumda değiştirirken veya çalışır durumda eklerken sistem PSU'yu tanınması ve durumunu belirlemesi için 15 saniye bekleyin. Keşif tamamlanana kadar PSU yedekliliği oluşmayabilir. Diğer PSU'yu

kaldırmadan önce yeni PSU'nun keşfedilmesini ve etkinleşmesini bekleyin. PSU durum göstergesinin, PSU'nun düzgün çalıştığını belirtecek şekilde yeşil renkte yanması gerekir.



Rakam 78. AC PSU'yu Takma

1. serbest bırakma mandalı
2. PSU kablo konektörü
3. PSU
4. güç konektörü
5. PSU kolu

İlgili Referanslar

[Güvenlik talimatları](#) on page 64

[sistem içinde çalışmadan önce](#) on page 65

İlgili Görevler

[sistem içinde çalıştıktan sonra](#) on page 65

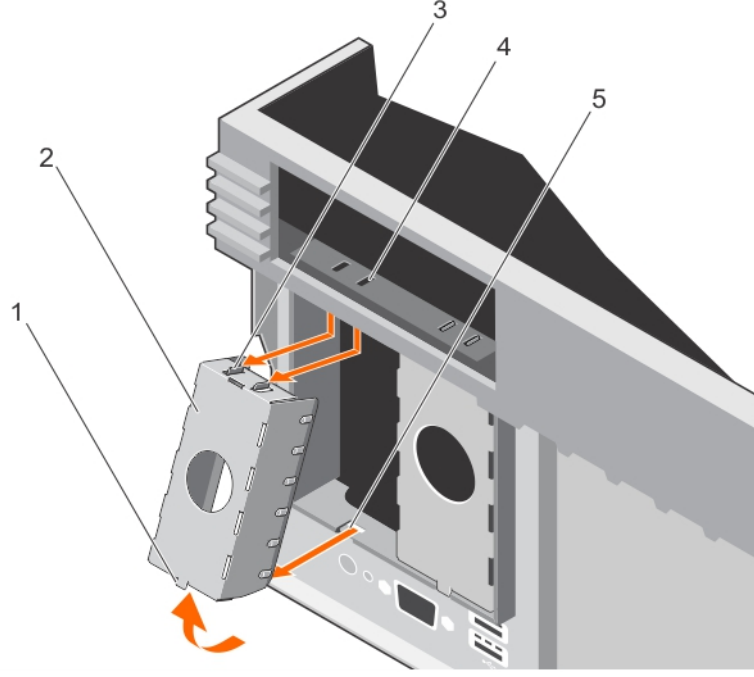
Güç kaynağı birimi kapağının (PSU) çıkarılması

⚠ DİKKAT: Pek çok tamir işlemi yalnızca sertifikalı servis teknisyeni tarafından gerçekleştirilmelidir. Sorun giderme işlemlerini ve basit tamirleri sadece ürün belgenizde belirtildiği gibi veya destek ekibinin çevrimiçi olarak ya da telefonla belirttiği gibi gerçekleştirmelisiniz. Dell tarafından yetkilendirilmemiş servisten kaynaklanan zararlar, Dell garantisi kapsamında değildir. Ürünle birlikte gelen güvenlik talimatlarını okuyun ve uygulayın.

⚠ DİKKAT: Sistemin düzgün soğutulduğundan emin olmak için güç kaynağı ünitesi (PSU) kapağı, yedekli olmayan bir yapılandırmadaki ikinci güç kaynağı yuvasına takılmalıdır. İkinci bir güç kaynağı takıyorsanız güç kaynağı kapağını çıkarın.

Güvenlik talimatları bölümünde listelenen güvenlik yönergelerini uygulayın.

1. PSU kapağını kenarlarından tutun ve PSU kapağı üzerindeki tırnakları kasa üzerindeki yuvalardan ayırmak için kapağı kaydırın.
2. PSU kapağını PSU yuvasından dışarı çıkarın.



Rakam 79. PSU kapağını çıkarma

1. PSU kapağının altındaki tırnak
2. PSU kapağı
3. PSU kapağındaki tırnak (2)
4. kasadaki yuva (2)
5. kasanın alt kısmındaki yuva

PSU veya PSU kapağını takın.

İlgili Referanslar

[Güvenlik talimatları](#) on page 64

[sistem içinde çalışmadan önce](#) on page 65

İlgili Görevler

[Bir AC güç kaynağı biriminin takılması](#) on page 142

[Güç kaynağı biriminin takılması](#) on page 144

[sistem içinde çalıştıktan sonra](#) on page 65

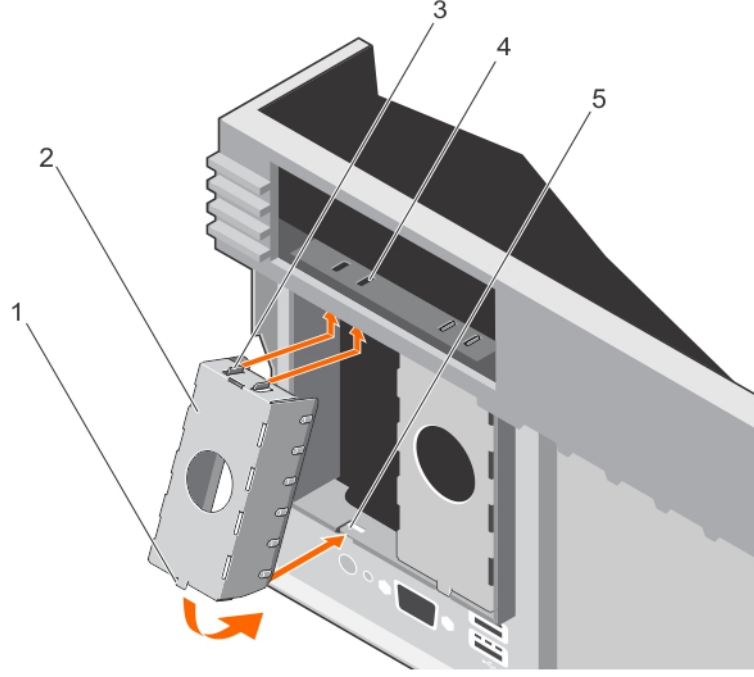
Güç kaynağı biriminin takılması

⚠ DİKKAT: Pek çok tamir işlemi yalnızca sertifikalı servis teknisyeni tarafından gerçekleştirilmelidir. Sorun giderme işlemlerini ve basit tamirleri sadece ürün belgenizde belirtildiği gibi veya destek ekibinin çevrimiçi olarak ya da telefonla belirttiği gibi gerçekleştirmelisiniz. Dell tarafından yetkilendirilmemiş servisten kaynaklanan zararlar, Dell garantisi kapsamında değildir. Ürünle birlikte gelen güvenlik talimatlarını okuyun ve uygulayın.

ⓘ NOT: Güç kaynağı ünitesi (PSU) kapağını sadece ikinci PSU yuvasına takın.

Güvenlik talimatları bölümünde listelenen güvenlik yönergelerini uygulayın.

1. PSU kapağının üzerindeki tırnakları kasa üzerindeki yuvalarla hizalayın.
2. Önce PSU kapağının üstünü PSU yuvasına sokun ve sonra altını takın.
PSU kapağının üzerindeki tırnakların kasa üzerindeki yuvalara geçtiğinden emin olun.



Rakam 80. PSU kapağını takma

1. PSU kapağının altındaki tırnak
2. PSU kapağı
3. PSU kapağındaki tırnak (2)
4. kasadaki yuva (2)
5. kasanın alt kısmındaki yuva

Güç dağıtım kartı

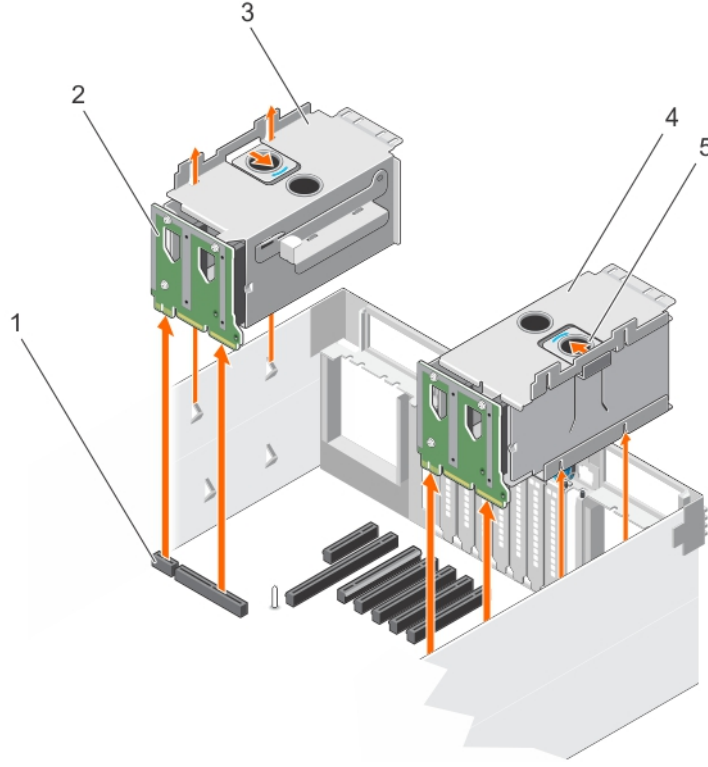
Sisteminiz, sistem kartına takılı iki Güç Dağıtım Kartını (PDB) destekler. PDB'ler sistemin sol ve sağ yanlarında bulunur ve sisteminiz için hem AC güç kaynağını destekler.

Güç kaynağı ünitesi yuvasının çıkarılması

⚠ DİKKAT: Pek çok tamir işlemi yalnızca sertifikalı servis teknisyeni tarafından gerçekleştirilmelidir. Sorun giderme işlemlerini ve basit tamirleri sadece ürün belgenizde belirtildiği gibi veya destek ekibinin çevrimiçi olarak ya da telefonla belirttiği gibi gerçekleştirmelisiniz. Dell tarafından yetkilendirilmemiş servisten kaynaklanan zararlar, Dell garantisi kapsamında değildir. Ürünle birlikte gelen güvenlik talimatlarını okuyun ve uygulayın.

1. Güvenlik talimatları bölümünde listelenen güvenlik yönergelerini uygulayın.
2. Sisteminizin içinde çalışmadan Önce bölümünde listelenen prosedürü takip edin.
3. Aşağıdakileri çıkarın:
 - a. Takılıysa, AC PSU' veya güç kaynağı ünitesi (PSU) kapağı
 - b. Takılıysa genişletme kartı yükselticileri
 - c. Sol PSU yuvası için depolama denetleyicisi kartı
1. İşaret parmağınız ve baş parmağınızı kullanarak PSU yuvası üzerindeki yay mandalına basın ve aşağıdakiler sağlanana kadar çekin:
 - a. PSU yuvası üzerindeki yuvalar kasanın üzerindeki tırnaklardan ayrılır.
 - b. Güç Dağıtım Kartı (PDB) üzerindeki konektör sistem kartı üzerindeki konektörden ayrılır.
2. Güç kaynağı yuvasını sistemden kaldırarak çıkarın.

Sistemdeki diğer güç kaynağı bölmesini çıkarmak için de aynı prosedürü izleyin.



Rakam 81. PSU yuvasını çıkarma

1. sistem kartındaki konektör
2. PDB
3. sol güç kaynağı yuvası
4. sağ güç kaynağı yuvası
5. yay mandalı

1. PSU yuvasını takın.
2. Aşağıdakileri takın:
 - a. Takılıysa, AC PSU'veya güç kaynağı ünitesi (PSU) kapağı
 - b. Takılıysa genişletme kartı yükselticileri
 - c. Sol PSU yuvası için depolama denetleyicisi kartı
3. Sisteminizin içinde çalıştıktan Sonra bölümünde listelenen prosedürü takip edin.

İlgili Referanslar

Güvenlik talimatları on page 64
sistem içinde çalışmadan önce on page 65

İlgili Görevler

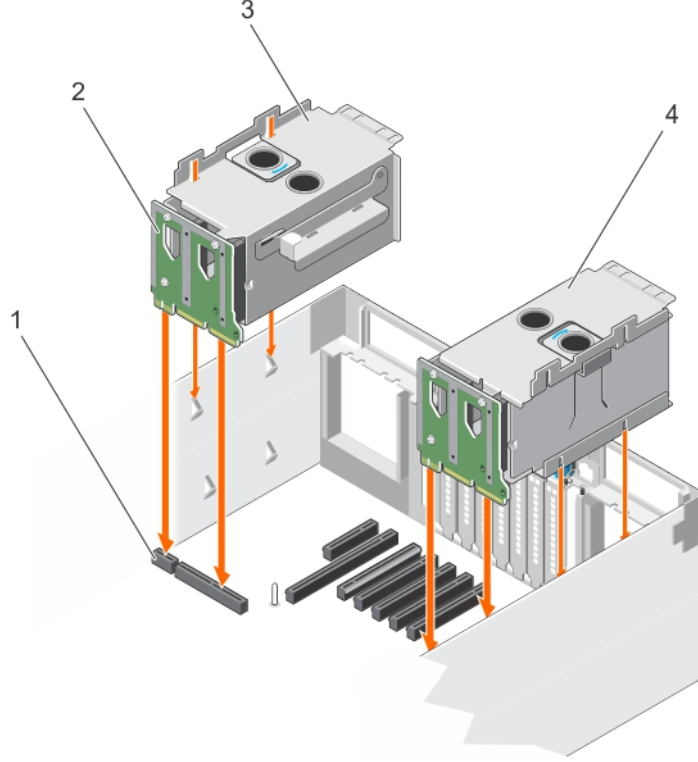
AC güç kaynağı ünitesini çıkarma on page 141
Güç kaynağı birimi kapağının (PSU) çıkarılması on page 143
Sol ya da sağ genişletme kartı yükselticisini çıkarma on page 107
Tümleşik depolama denetleyicisi kartını çıkarma on page 128
Güç kaynağı birimi yuvasının takılması on page 146
sistem içinde çalıştıktan sonra on page 65

Güç kaynağı birimi yuvasının takılması

⚠ DİKKAT: Pek çok tamir işlemi yalnızca sertifikalı servis teknisyeni tarafından gerçekleştirilmelidir. Sorun giderme işlemlerini ve basit tamirleri sadece ürün belgenizde belirtildiği gibi veya destek ekibinin çevrimiçi olarak ya da

telefonla belirttiği gibi gerçekleştirmelisiniz. Dell tarafından yetkilendirilmemiş servisten kaynaklanan zararlar, Dell garantisi kapsamında değildir. Ürünle birlikte gelen güvenlik talimatlarını okuyun ve uygulayın.

1. Güvenlik talimatları bölümünde listelenen güvenlik yönergelerini uygulayın.
2. Sisteminizin içinde çalışmadan Önce bölümünde listelenen prosedürü takip edin.
1. Güç kaynağı ünitesi (PSU) yuvasını kasanın yan tarafına doğru yönlendirin.
2. Aşağıdakileri hizalayın:
 - a. Kasanın yan tarafındaki kancalarla PSU yuvasındaki dört yuva.
 - a. Güç dağıtım kartı (PDB) üzerinde konektörle sistem kartındaki konektör.
3. PSU yuvası yerine oturana kadar bastırın.



Rakam 82. PSU yuvasını takma

1. sistem kartındaki konektör
2. PDB
3. sol güç kaynağı yuvası
4. sağ güç kaynağı yuvası

1. Aşağıdakileri takın:
 - a. Sol güç kaynağı yuvası için depolama denetleyicisi kartı
 - b. Çıkarılmışsa, genişletme kartı yükselticileri
2. AC PSU'ya da PSU kapaklarını takın.
3. Sisteminizin içinde çalıştıktan Sonra bölümünde listelenen prosedürü takip edin.

İlgili Referanslar

[Güvenlik talimatları](#) on page 64

[sistem içinde çalışmadan önce](#) on page 65

İlgili Görevler

[Tümleşik depolama denetleyicisi kartını takma](#) on page 129

[Sol ya da sağ genişletme kartı yükselticisini takma](#) on page 109

[Bir AC güç kaynağı biriminin takılması](#) on page 142

[Güç kaynağı biriminin takılması](#) on page 144

[sistem içinde çalıştıktan sonra](#) on page 65

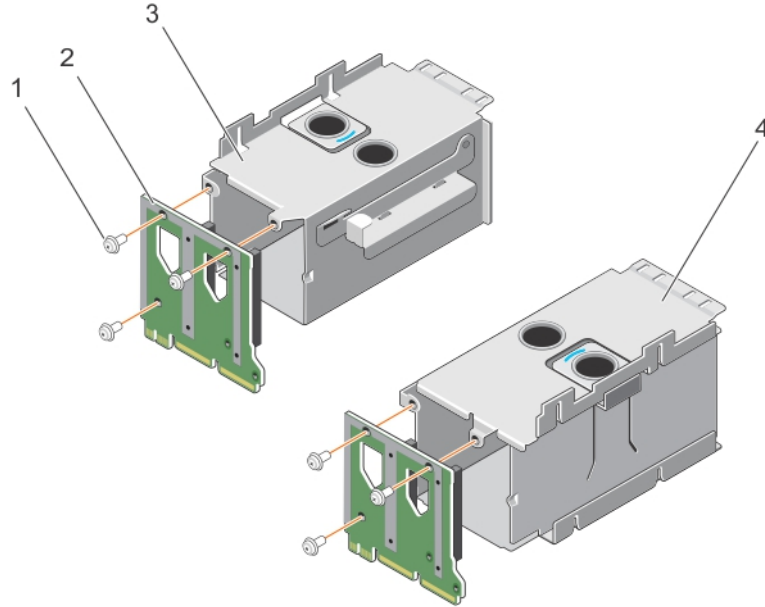
Güç dağıtım kartını çıkarma

⚠ DİKKAT: Pek çok tamir işlemi yalnızca sertifikalı servis teknisyeni tarafından gerçekleştirilmelidir. Sorun giderme işlemlerini ve basit tamirleri sadece ürün belgenizde belirtildiği gibi veya destek ekibinin çevrimiçi olarak ya da telefonla belirttiği gibi gerçekleştirmelisiniz. Dell tarafından yetkilendirilmemiş servisten kaynaklanan zararlar, Dell garantisi kapsamında değildir. Ürünle birlikte gelen güvenlik talimatlarını okuyun ve uygulayın.

1. Güvenlik talimatları bölümünde listelenen güvenlik yönergelerini uygulayın.
2. Sisteminizin içinde çalışmadan Önce bölümünde listelenen prosedürü takip edin.
3. 2 numaralı Phillips yıldız tornavidayı hazır bulundurun
4. Aşağıdakileri çıkarın:
 - a. Takılıysa genişletme kartı yükselticileri
 - b. Depolama denetleyicisi kartı
 - c. AC güç kaynağı ünitesi (PSU) veya PSU kapağı,takılıysa
 - d. PSU yuvası

i | NOT: Güç Dağıtım Kartları (PDBler) PSU yuvasının arka tarafına doğru yerleştirilmişlerdir.

1. PDB kartını PSU yuvasına sabitleyen vidaları çıkarın.
2. PDB'yi PSU yuvasından çıkarın.



Rakam 83. Güç dağıtım kartını çıkarma

1. vida (3)
2. PDB
3. sol PSU yuvası
4. sağ PSU yuvası

1. PDB'yi takın.
2. Aşağıdakileri takın:
 - a. Takılıysa genişletme kartı yükselticileri
 - b. Depolama denetleyicisi kartı
 - c. AC güç kaynağı ünitesi (PSU) veya PSU kapağı,takılıysa
 - d. PSU yuvası
3. Sisteminizin içinde çalıştıktan Sonra bölümünde listelenen prosedürü takip edin.

İlgili Referanslar

[Güvenlik talimatları](#) on page 64

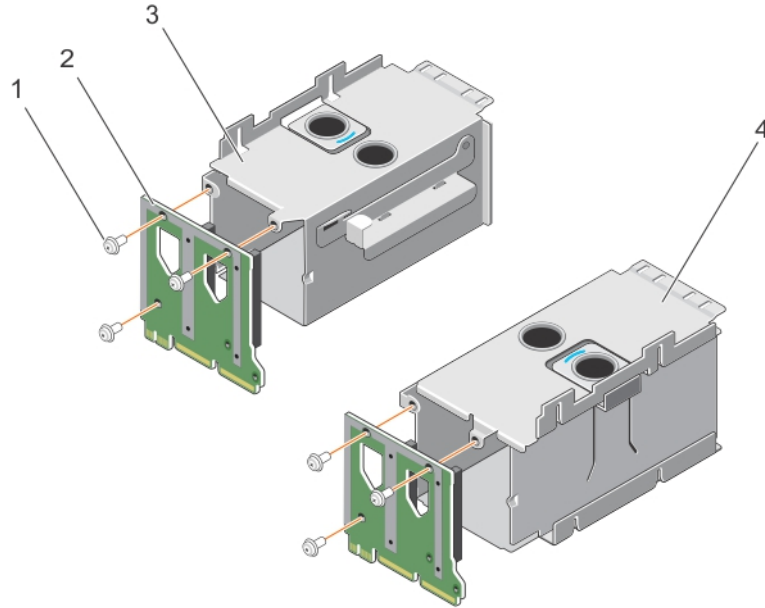
İlgili Görevler

- Sol ya da sağ genişletme kartı yükselticisini çıkarma on page 107
- Tümleşik depolama denetleyicisi kartını çıkarma on page 128
- AC güç kaynağı ünitesini çıkarma on page 141
- Güç kaynağı birimi kapağının (PSU) çıkarılması on page 143
- Güç kaynağı ünitesi yuvasının çıkarılması on page 145
- Güç dağıtım kartını takma on page 149
- sistem içinde çalıştıktan sonra on page 65

Güç dağıtım kartını takma

⚠ DİKKAT: Pek çok tamir işlemi yalnızca sertifikalı servis teknisyeni tarafından gerçekleştirilmelidir. Sorun giderme işlemlerini ve basit tamirleri sadece ürün belgenizde belirtildiği gibi veya destek ekibinin çevrimiçi olarak ya da telefonla belirttiği gibi gerçekleştirmelisiniz. Dell tarafından yetkilendirilmemiş servisten kaynaklanan zararlar, Dell garantisi kapsamında değildir. Ürünle birlikte gelen güvenlik talimatlarını okuyun ve uygulayın.

1. Güvenlik talimatları bölümünde listelenen güvenlik yönergelerini uygulayın.
 2. Sisteminizin içinde çalışmadan Önce bölümünde listelenen prosedürü takip edin.
 3. 2 numaralı Phillips yıldız tornavidayı hazır bulundurun.
 4. Yedek güç dağıtım kartını (PDB) paketinden çıkarın.
1. PDB'taki vida deliklerini güç kaynağı ünitesinin (PSU) yuvasının üzerindeki deliklerle hizalayın.
 2. PDB'u PSU yuvasına sabitlemek için vidaları sıkın.



Rakam 84. Güç dağıtım kartını takma

- | | |
|-------------------|-------------------|
| 1. vida (3) | 2. PDB |
| 3. sol PSU yuvası | 4. sağ PSU yuvası |

1. Aşağıdakileri takın:
 - a. PSU yuvası
 - b. AC PSU veya PSU kapağı, takılıysa
 - c. Depolama denetleyicisi kartı
 - d. Takılıysa genişletme kartı yükselticileri
2. Sisteminizin içinde çalıştıktan Sonra bölümünde listelenen prosedürü takip edin.

İlgili Referanslar

Güvenlik talimatları on page 64

sistem içinde çalışmadan önce on page 65

İlgili Görevler

Güç kaynağı birimi yuvasının takılması on page 146

Bir AC güç kaynağı biriminin takılması on page 142

Güç kaynağı biriminin takılması on page 144

Tümleşik depolama denetleyicisi kartını takma on page 129

Sol ya da sağ genişletme kartı yükselticisini takma on page 109

sistem içinde çalıştıktan sonra on page 65

Sistem pili

Sistem pili, gerçek zamanlı saati çalıştırmak ve sistem BIOS ayarlarını saklamak için kullanılır.

Sistem pilini değiştirme

NOT: Yanlış takılan yeni pillerin patlama tehlikesi vardır. Pili yalnızca üretici tarafından önerilen veya buna eşdeğer türde bir pille değiştirin. Daha fazla bilgi için sistem birlikte verilen güvenlik bilgilerine bakın.

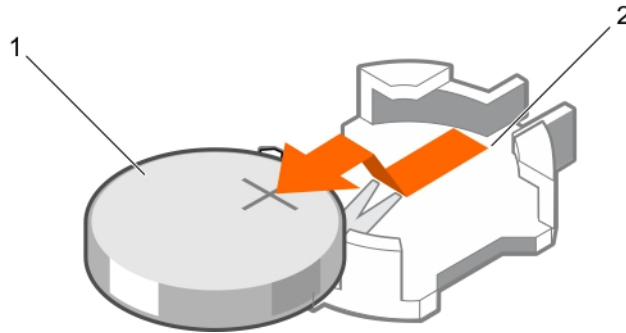
DİKKAT: Pek çok tamir işlemi yalnızca sertifikalı servis teknisyeni tarafından gerçekleştirilmelidir. Sorun giderme işlemlerini ve basit tamirleri sadece ürün belgenizde belirtildiği gibi veya destek ekibinin çevrimiçi olarak ya da telefonla belirttiği gibi gerçekleştirmelisiniz. Dell'den yetkili olmayan kişilerden alınan servisten kaynaklanan hasarlar garanti kapsamında değildir. Ürününüzle birlikte verilen güvenlik talimatlarını okuyun ve uygulayın.

1. Güvenlik talimatları bölümünde listelenen güvenlik yönergelerini uygulayın.
2. sistem içinde çalışmadan Önce bölümünde listelenen prosedürü uygulayın.
3. Soğutma örtüsünü çıkarın.

1. Pil soketini bulun. Daha fazla bilgi için Anahtarlar ve konektörler bölümüne bakın.

DİKKAT: Pil konektörünün zarar görmemesi için, pili takarken ya da çıkarırken, konektörü sıkıca desteklemeniz gerekir.

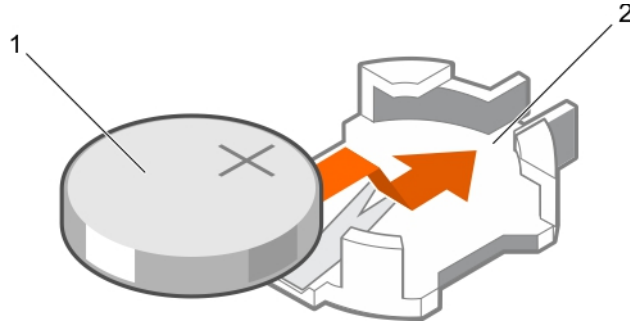
2. Parmağınızı pil konektörünün negatif tarafındaki sabitleme tırnakları arasına yerleştirin ve pili soketten ayırın.



Rakam 85. Sistem pilinin çıkarılması

- a. sistem pili
- b. sistem pili yuvası

3. Yeni bir sistem pili takmak için pili "+" tarafı yukarı bakacak şekilde tutun ve sabitleme tırnaklarının altına kaydırın.
4. Yerine oturana kadar, pili konektöre doğru bastırın.



Rakam 86. Sistem pilinin takılması

- sistem pili
- sistem pili yuvası

- Soğutma örtüsünü takın.
- sistem içinde çalışmadan Sonra bölümünde listelenen prosedürü uygulayın.
- Yeniden başlatma esnasında, Sistem Kurulumuna girmek için F2 tuşuna basın ve pilin düzgün çalıştığından emin olun.
- Sistem Kurulumu'nun **Time (Saat)** ve **Date (Tarih)** alanlarına doğru saat ve tarihi girin.
- Sistem Kurulumu'ndan çıkın.

İlgili Referanslar

[Güvenlik talimatları](#) on page 64

[sistem içinde çalışmadan önce](#) on page 65

İlgili Görevler

[Güç kaynağı ünitesi yuvasının çıkarılması](#) on page 145

[Güç kaynağı birimi yuvasının takılması](#) on page 146

[sistem içinde çalıştıktan sonra](#) on page 65

Sabit sürücü arka paneli

Yapılandırmaya bağlı olarak, sisteminiz aşağıdaki arka panelleri destekler:

- 2,5 inç (x4) SAS/SATA arka paneli
- 2,5 inç (x24) SAS/SATA arka paneli
- 2,5 inç (x16) SAS/SATA arka paneli artı 2,5 inç (x8) Dell PowerEdge Express Flash (PCIe SSD) arka paneli

Sabit sürücü arka panelini çıkarma

⚠ DİKKAT: Pek çok tamir işlemi yalnızca sertifikalı servis teknisyeni tarafından gerçekleştirilmelidir. Sorun giderme işlemlerini ve basit tamirleri sadece ürün belgenizde belirtildiği gibi veya destek ekibinin çevrimiçi olarak ya da telefonla belirttiği gibi gerçekleştirmelisiniz. Dell tarafından yetkilendirilmemiş servisten kaynaklanan zararlar, Dell garantisi kapsamında değildir. Ürünle birlikte gelen güvenlik talimatlarını okuyun ve uygulayın.

- Güvenlik talimatları bölümünde listelenen güvenlik yönergelerini uygulayın.
- Sisteminizin içinde çalışmadan Önce bölümünde listelenen prosedürü takip edin.
- Takılıysa, ön çerçeveyi çıkarın.

⚠ DİKKAT: Sürücülerin ve arka panelin hasar görmesini önlemek için, arka paneli sökmeden önce sabit sürücülerini sistemden çıkarmanız gerekir.

⚠ DİKKAT: Çıkarmadan önce her sabit sürücünün numarasını not etmeli ve geçici olarak etiketlemelisiniz, böylece bunları yeniden aynı konumlara yerleştirebilirsiniz.

- Aşağıdakileri çıkarın:

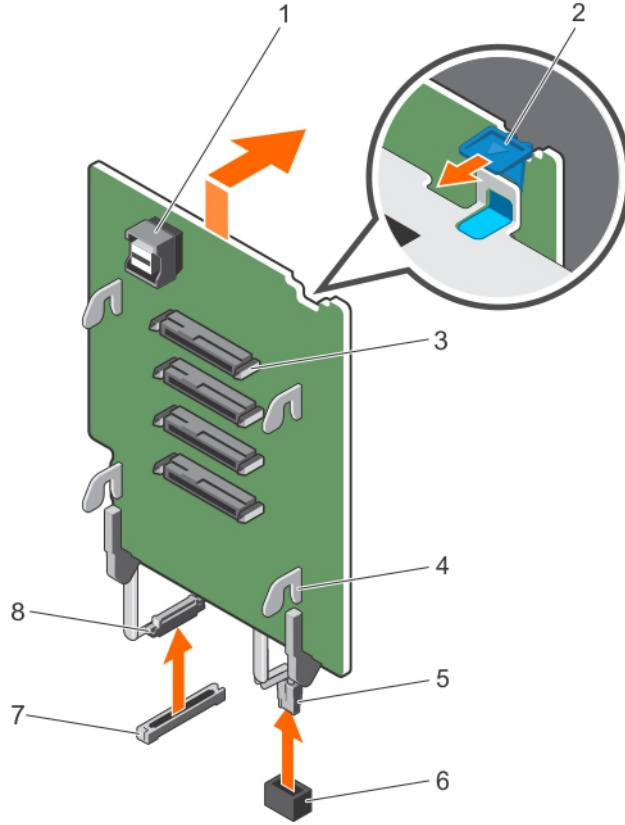
- Sabit sürücüler

- b. Bellek yükselticileri
- c. Soğutma fanları
- d. Bellek yükseltici ve fan kafesi
- e. SAS genişletme ek kartı

NOT: 2,5 inç (x4) SAS/SATA arka paneli yapılandırması için uygulanamaz.

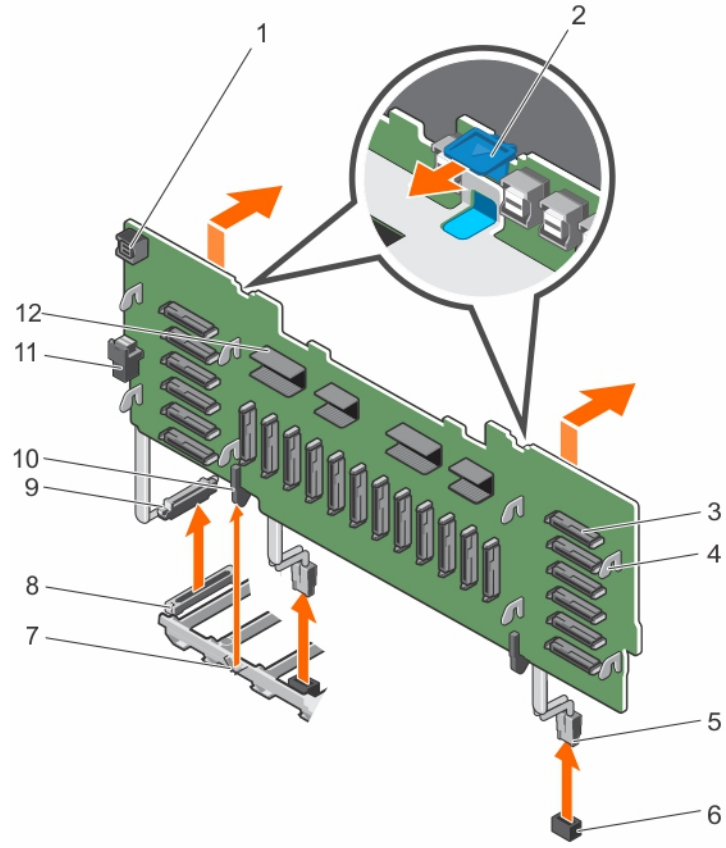
5. SAS/SATA/SSD veri, sinyal ve güç kablolarını arka panelden ve sistem kartından çıkarın.

1. Serbest bırakma tırnaklarını ok yönünde itin.
2. Arka paneldeki kancalar ve yuvalar kasanın üzerindeki kancalar ve yuvalardan ayrılıncaya kadar arka paneli sistemden yukarıya kaldırın.



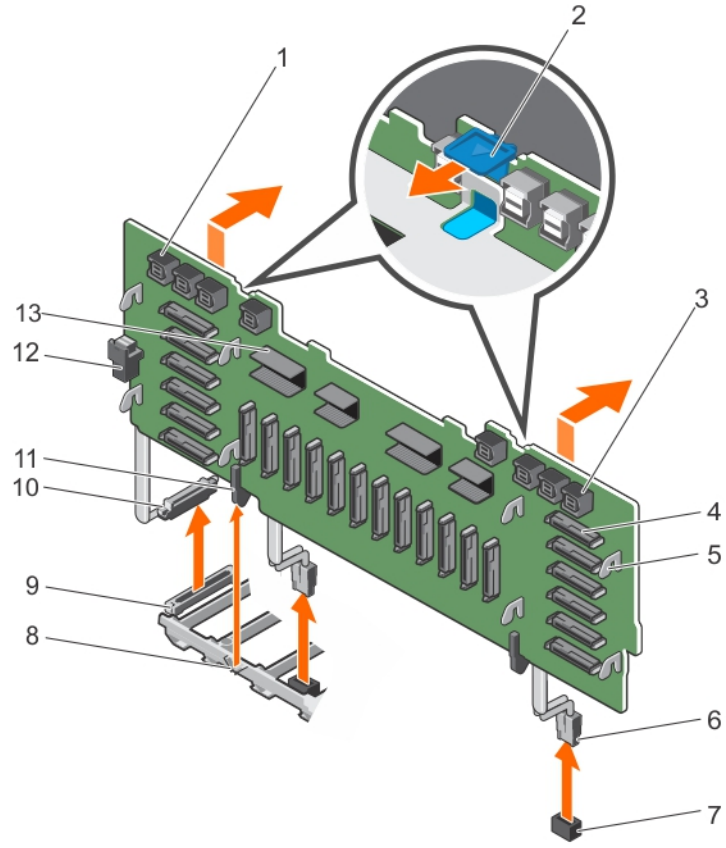
Rakam 87. 2,5 inç (x4) SAS/SATA arka panelini çıkarma

- | | |
|------------------------------------|--------------------------------|
| 1. SAS konektörü | 2. serbest bırakma sekmesi (2) |
| 3. sabit sürücü konektörü (4) | 4. arka panel çengeli (4) |
| 5. kılavuz | 6. arka panel güç kablosu |
| 7. sistem kartındaki güç konektörü | 8. bellek yükseltici kılavuzu |



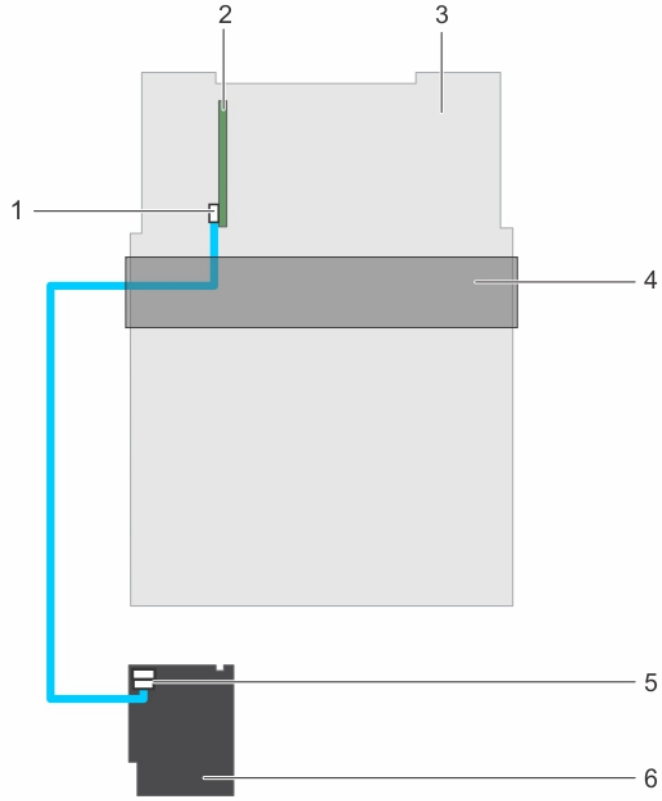
Rakam 88. 2,5 inç (x24) SAS/SATA arka panelini çıkarma

1. genişletici ek kartı için arka plan anahtar konektörü
2. serbest bırakma sekmesi (2)
3. sabit sürücü konektörü (24)
4. arka panel çengeli (8)
5. arka panel güç kablosu (2)
6. sistem kartındaki güç konektörü (2)
7. bellek yükseltici kılavuzu
8. sistem kartındaki çeşitli sinyal konektörü
9. arka panel çeşitli sinyal kablosu
10. kılavuz
11. arka plan anahtar konektörü
12. genişletme konektörü



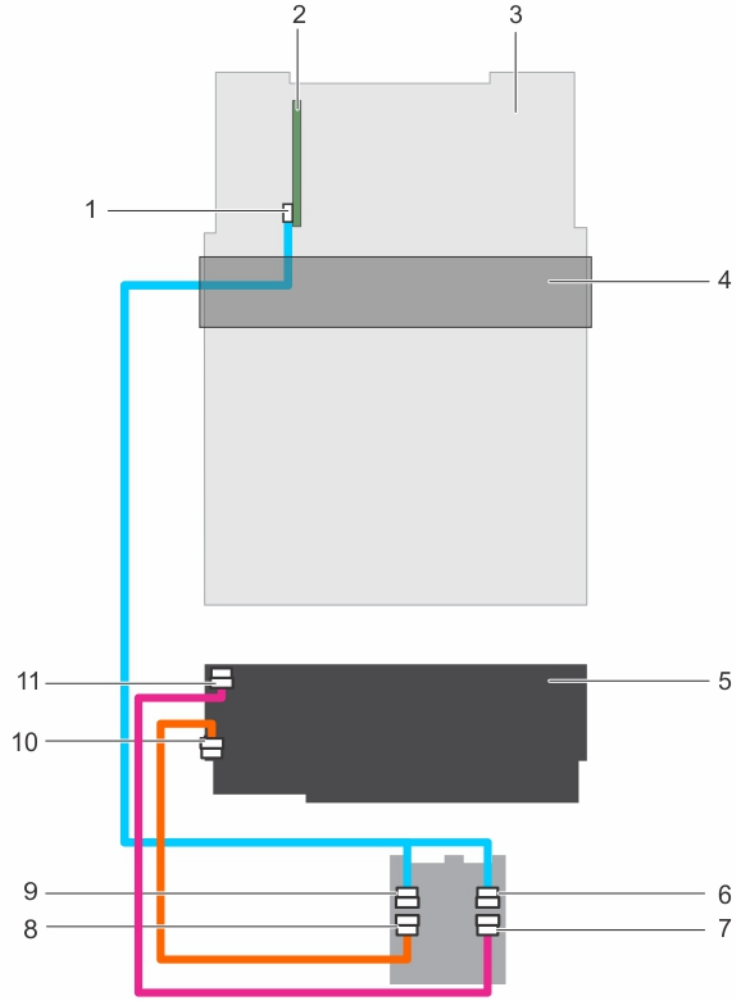
Rakam 89. 2,5 inç (x24) SAS/SATA plus (x8) PCIe SSD arka panelinin çıkarılması

- | | |
|--|---------------------------------------|
| 1. birincil PCIe SSD genişletici mini-SAS HD konektörü (4) | 2. serbest bırakma sekmesi (2) |
| 3. ikincil PCIe SSD genişletici mini-SAS HD konektörü (4) | 4. sabit sürücü konektörü (24) |
| 5. arka panel çengeli (8) | 6. arka panel güç kablosu (2) |
| 7. sistem kartındaki güç konektörü (2) | 8. bellek yükseltici kılavuzu |
| 9. sistem kartındaki çeşitli sinyal konektörü | 10. arka panel çeşitli sinyal kablosu |
| 11. kılavuz | 12. arka plan anahtar konektörü |
| 13. genişletme konektörü | |



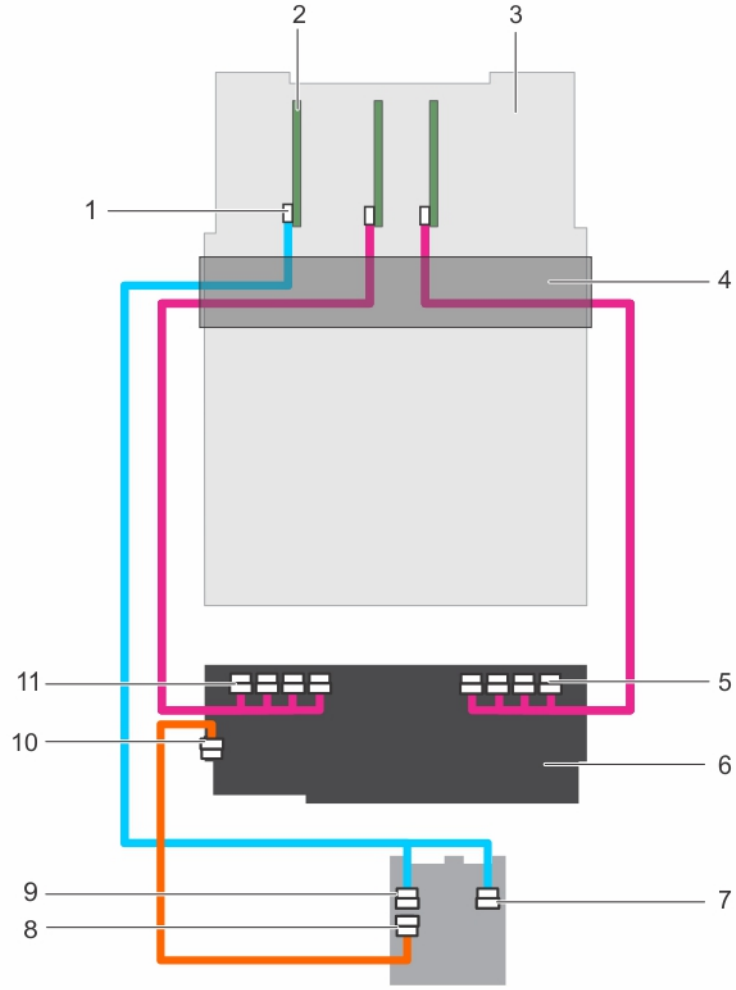
Rakam 90. Kabloleme—2,5 inç (x4) SAS/SATA arka paneli, PERC 9 ile

1. Tümleşik depolama denetleyicisi kartındaki SAS kablosu
2. tümleşik depolama denetleyicisi kartı (PERC 9)
3. sistem kartı
4. kablo yönetim tepsi
5. Arka paneldeki SAS konektörü
6. x4 sabit sürücü arka paneli



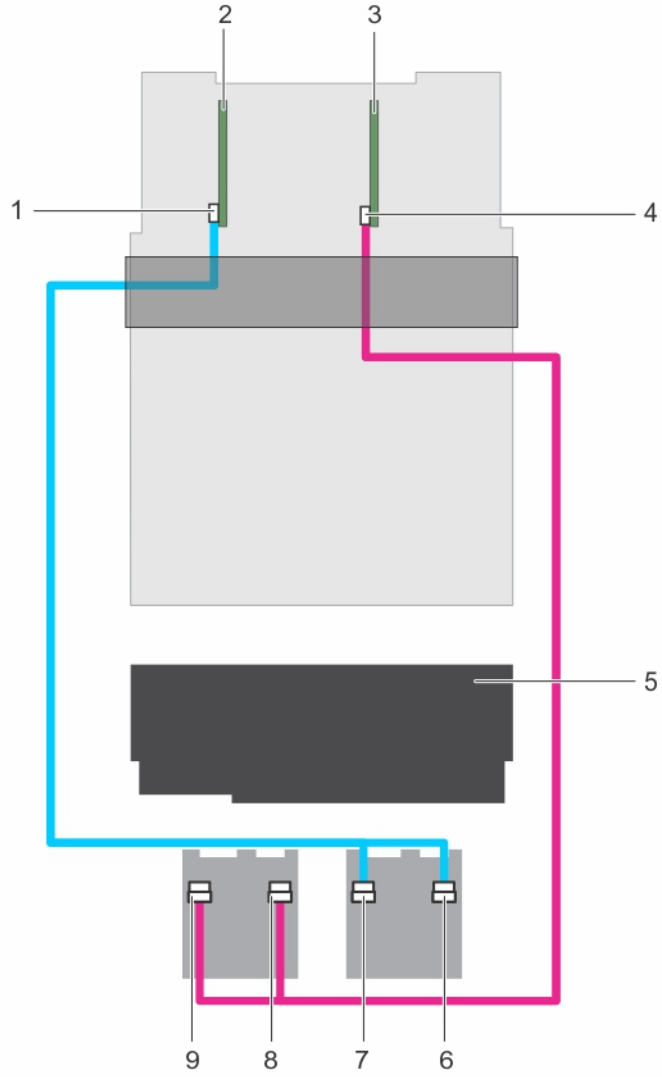
Rakam 91. Kablolama—2,5 inç (x24) SAS/SATA arka paneli, PERC 9 ile

- | | |
|--|--|
| 1. Tümleşik depolama denetleyicisi kartındaki SAS (A ve B) kablo konektörü | 2. tümleşik depolama denetleyicisi kartı (PERC 9) |
| 3. sistem kartı | 4. kablo yönetim tepsisi |
| 5. x24 sabit sürücü arka paneli | 6. Genişletici ek kartındaki SAS B kablosu konektörü |
| 7. Genişletici ek kartındaki arka panel anahtar kablosu konektörü | 8. Genişletici ek kartındaki SAS anahtar kablosu konektörü |
| 9. Genişletici ek kartındaki SAS A kablosu konektörü | 10. Arka paneldeki SAS anahtar kablosu konektörü |
| 11. Arka paneldeki arka panel anahtar kablosu konektörü | |



Rakam 92. Kabloleme—2,5 inç (x24) SAS/SATA plus (x8) PCIe SSD arka paneli (sol ve sağ taraf)

- | | |
|---|--|
| 1. tümleşik depolama denetleyicisi kartındaki SAS (A&B) kablosu konektörü | 2. tümleşik depolama denetleyicisi kartı (PERC 9) |
| 3. sistem kartı | 4. kablo yönetim tepsisi |
| 5. ikincil PCIe SSD genişletici mini-SAS HD konektörü (A'dan D'ye) | 6. 2,5 inç (x24) SAS/SATA plus (x8) PCIe SSD arka paneli |
| 7. Genişletici ek kartındaki SAS B kablosu konektörü | 8. Genişletici ek kartındaki SAS anahtar kablosu konektörü |
| 9. Genişletici ek kartındaki SAS A kablosu konektörü | 10. Arka paneldeki SAS anahtar kablosu konektörü |
| 11. birincil PCIe SSD genişletici mini-SAS HD konektörü (A'dan D'ye) | |



Rakam 93. Kablolama— çift PERC ve çift SAS genişletici kartlarına sahip x24 arka paneli

- | | |
|--|---|
| 1. Birincil tümleşik depolama denetleyicisi kartındaki SAS kablosu konektörü | 2. tümleşik depolama denetleyicisi kartı (birincil kart) |
| 3. tümleşik depolama denetleyicisi kartı (ikincil kart) | 4. İkincil tümleşik depolama denetleyicisi kartındaki SAS kablosu konektörü |
| 5. x24 sabit sürücü arka paneli | 6. birincil ek kart SAS B konektörü |
| 7. birincil ek kart SAS A konektörü | 8. ikincil ek kart SAS B konektörü |
| 9. ikincil ek kart SAS A konektörü | |

1. Sabit sürücü arka panelini takın.
2. Çıkarılmışsa, ön çerçeveyi takın.
3. Sisteminizin içinde çalıştıktan Sonra bölümünde listelenen prosedürü takip edin.

İlgili Referanslar

- [Güvenlik talimatları](#) on page 64
[sistem içinde çalışmadan önce](#) on page 65

İlgili Görevler

- [İsteğe bağlı ön çerçeveyi çıkarma](#) on page 66
[Çalışırken değiştirilebilir sabit sürücü taşıyıcısının çıkarılması](#) on page 97

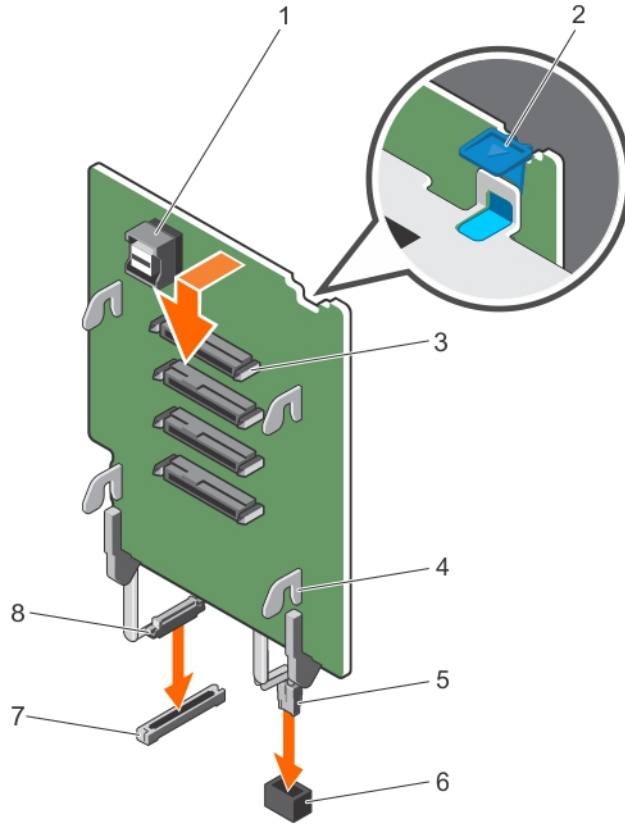
Bellek yükselticiyi çıkarma on page 77
Soğutma Fanını Çıkarma on page 86
Bellek yükseltici ve fan kafesini çıkarma on page 83
SAS genişletme ek kartını çıkarma on page 163
Sabit sürücü arka panelini takma on page 159
sistem içinde çalıştıktan sonra on page 65

Sabit sürücü arka panelini takma

⚠ DİKKAT: Pek çok tamir işlemi yalnızca sertifikalı servis teknisyeni tarafından gerçekleştirilmelidir. Sorun giderme işlemlerini ve basit tamirleri sadece ürün belgenizde belirtildiği gibi veya destek ekibinin çevrimiçi olarak ya da telefonla belirttiği gibi gerçekleştirmelisiniz. Dell tarafından yetkilendirilmemiş servisten kaynaklanan zararlar, Dell garantisi kapsamında değildir. Ürünle birlikte gelen güvenlik talimatlarını okuyun ve uygulayın.

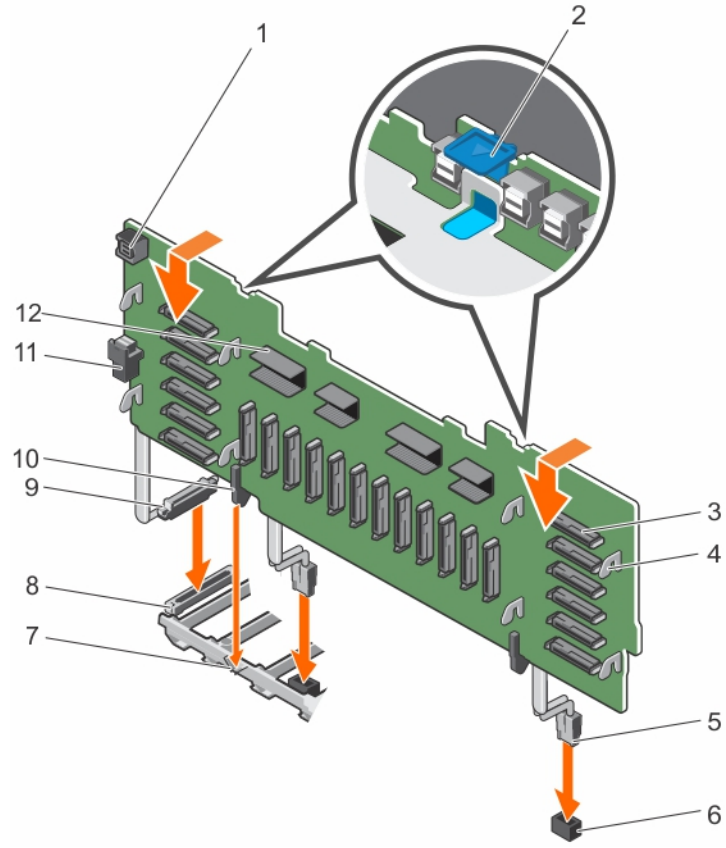
1. Güvenlik talimatları bölümünde listelenen güvenlik yönergelerini uygulayın.
2. Sisteminizin içinde çalışmadan Önce bölümünde listelenen prosedürü takip edin.
3. Aşağıdakileri çıkarın:
 - a. Sabit sürücüler
 - b. Bellek yükselticileri
 - c. Soğutma fanları
 - d. Bellek yükseltici ve fan kafesi
 - e. SAS genişletme ek kartı

ⓘ NOT: 2,5 inç (x4) SAS/SATA arka paneli yapılandırması için uygulanamaz.
1. Aşağıdakileri hizalayın:
 - a. Sabit sürücü arka paneli üzerindeki Siyah kılavuz ile bellek yükseltici kılavuzu.
 - b. Sabit sürücü arka panelindeki kancalar ve yuvalar ile kasanın üzerindeki kancalar ve yuvalar.
2. Arka paneldeki kancalar ve yuvalar kasanın üzerindeki kancalar ve yuvalarla geçişene kadar arka paneli sistemin içine indirin.



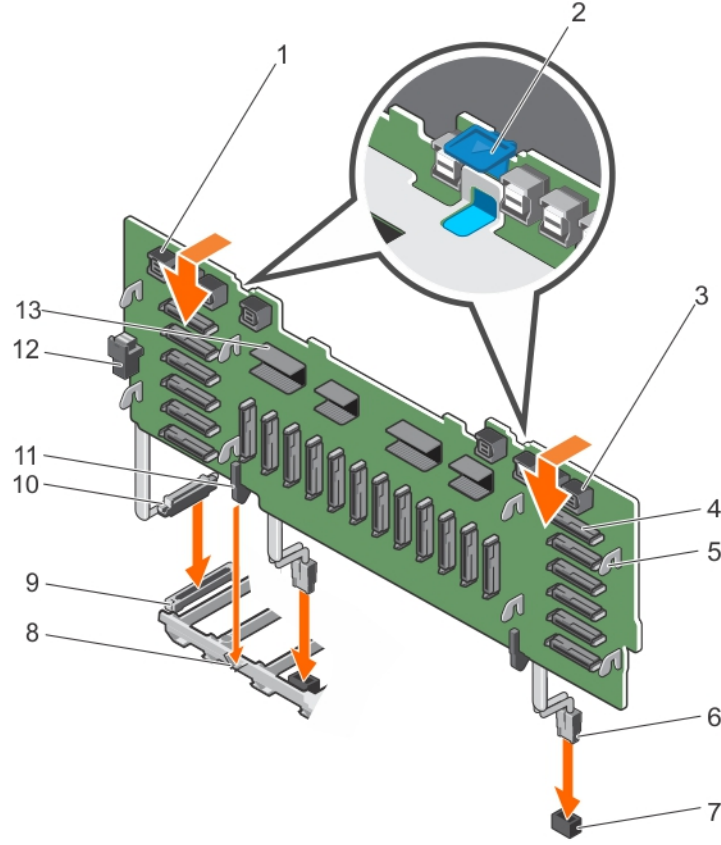
Rakam 94. 2,5 inç (x4) SAS/SATA arka panelinin takılması

1. SAS konektörü
2. serbest bırakma sekmesi (2)
3. sabit sürücü konektörü (4)
4. arka panel çengeli (4)
5. kılavuz
6. arka panel güç kablosu
7. sistem kartındaki güç konektörü
8. bellek yükseltici kılavuzu



Rakam 95. 2,5 inç (x24) SAS/SATA arka panelinin takılması

1. genişletici ek kartı için arka plan anahtar konektörü
2. serbest bırakma sekmesi (2)
3. sabit sürücü konektörü (24)
4. arka panel çengeli (8)
5. arka panel güç kablosu (2)
6. sistem kartındaki güç konektörü (2)
7. bellek yükseltici kılavuzu
8. sistem kartındaki çeşitli sinyal konektörü
9. arka panel çeşitli sinyal kablosu
10. kılavuz
11. arka plan anahtar konektörü
12. genişletme konektörü



Rakam 96. 2,5 İnc (x24) SAS/SATA plus (x8) PCIe SSD arka panelinin takılması

- | | |
|--|---------------------------------------|
| 1. birincil PCIe SSD genişletici mini-SAS HD konektörü (4) | 2. serbest bırakma sekmesi (2) |
| 3. ikincil PCIe SSD genişletici mini-SAS HD konektörü (4) | 4. sabit sürücü konektörü (24) |
| 5. arka panel çengeli (8) | 6. arka panel güç kablosu (2) |
| 7. sistem kartındaki güç konektörü (2) | 8. bellek yükseltici kılavuzu |
| 9. sistem kartındaki çeşitli sinyal konektörü | 10. arka panel çeşitli sinyal kablosu |
| 11. kılavuz | 12. arka plan anahtar konektörü |
| 13. genişletme konektörü | |

1. SAS/SATA/PCIe SSD veri, sinyal ve güç kablolarını arka panele ve sistem kartına tekrar bağlayın.
2. Kontrol paneli/USB kablosunu, PERC kartı kablosunu ve PCIe SSD kabloları kasa duvarının sol tarafı boyunca yönlendirin.
3. Önce PERC kartı kablosunu ve ardından PCIe SSD kabloları kasa duvarının sağ tarafı boyunca yönlendirin.
4. Aşağıdakileri takın:
 - a. SAS genişletme ek kartı
 - b. Bellek yükseltici ve fan kafesi
 - c. Soğutma fanları
 - d. Bellek yükselticileri veya bellek yükseltici kapağı, uygun olduğu şekilde
 - e. Sabit sürücüler
 - f. Ön çerçeve, çıkarılmış ise
5. Sisteminizin içinde çalıştıktan Sonra bölümünde listelenen prosedürü takip edin.

İlgili Referanslar

[Güvenlik talimatları](#) on page 64

[sistem içinde çalışmadan önce](#) on page 65

İlgili Görevler

[SAS genişletme ek kartını takma](#) on page 164

[Bellek yükseltici ve fan kafesini takma](#) on page 85

Soğutma fanını takma on page 87

Bellek yükselticiyi takma on page 78

Çalışırken değiştirilebilir sabit sürücü taşıyıcısını takma on page 97

İsteğe bağlı ön çerçeveyi takma on page 66

sistem içinde çalıştıktan sonra on page 65

SAS genişletme ek kartı

Sistem depolaması, SAS genişletme ek kartını şunları sağlamak için kullanır:

- SAS teknolojisinin 6 Gbps'den 12 Gbps'ye dönüşümü
- Sabit disk sürücüsü alanını en yüksek seviyeye çıkarma
- Yapılandırma esnekliği sağlama ve sistemin kablolama ve sinyal sorunlarının çözümü

Ek kart, şunları destekleyen LSI genişletme yongalarına sahiptir:

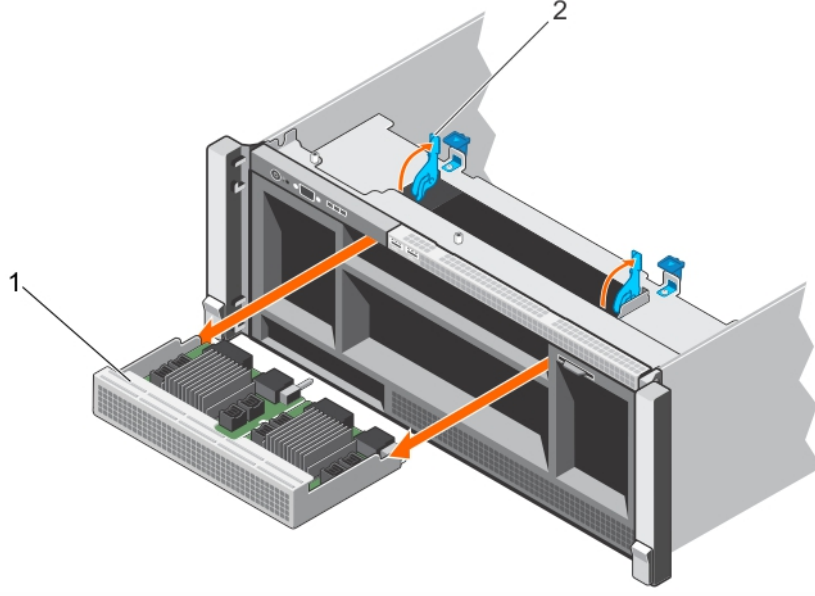
- 12 Gbps'a varan SAS
- 6 Gbps'a varan SAS ve SATA
- Serial SCSI Protocol (SSP)
- Serial Spanning-Tree Protocol (STP)
- Simple Management Protocol (SMP) ve RAID denetleyicileriyle iletişimi.

NOT: SAS genişletme ek kartı tepsisi, iki adete kadar ek kartı destekler (yapılandırmaya bağlı olarak).

SAS genişletme ek kartını çıkarma

⚠ DİKKAT: Pek çok tamir işlemi yalnızca sertifikalı servis teknisyeni tarafından gerçekleştirilmelidir. Sorun giderme işlemlerini ve basit tamirleri sadece ürün belgenizde belirtildiği gibi veya destek ekibinin çevrimiçi olarak ya da telefonla belirttiği gibi gerçekleştirmelisiniz. Dell tarafından yetkilendirilmemiş servisten kaynaklanan zararlar, Dell garantisi kapsamında değildir. Ürünle birlikte gelen güvenlik talimatlarını okuyun ve uygulayın.

1. Güvenlik talimatları bölümünde listelenen güvenlik yönergelerini uygulayın.
2. Sisteminizin içinde çalışmadan Önce bölümünde listelenen prosedürü takip edin.
3. SAS genişletme ek kartına ve sabit sürücü arka paneline bağlı olan SAS kablolarını sökün.
1. SAS genişletme ek kartını serbest bırakmak için serbest bırakma tırnaklarını yukarı doğru itin.
SAS genişletme ek kartı kendini arka panel yuvalarından kurtararak sistemin ön tarafına doğru dışarı kayar.
2. SAS genişletme ek kartını sistemden dışarı çekin.



Rakam 97. SAS genişletme ek kartını çıkarma

- SAS genişletme ek kartı
- serbest bırakma sekmesi (2)

- SAS genişletme ek kartını takın.
- SAS genişletme ek kartına ve sabit sürücü arka paneline bağlı olan SAS kablolarını yeniden bağlayın.
- Sisteminizin içinde çalıştıktan Sonra bölümünde listelenen prosedürü takip edin.

İlgili Referanslar

Güvenlik talimatları on page 64
sistem içinde çalışmadan önce on page 65

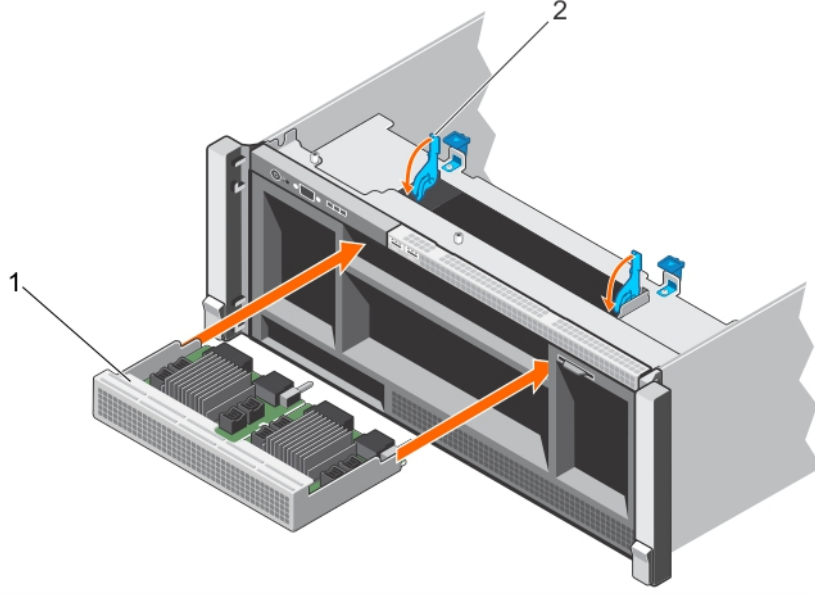
İlgili Görevler

SAS genişletme ek kartını takma on page 164
sistem içinde çalıştıktan sonra on page 65

SAS genişletme ek kartını takma

⚠ DİKKAT: Pek çok tamir işlemi yalnızca sertifikalı servis teknisyeni tarafından gerçekleştirilmelidir. Sorun giderme işlemlerini ve basit tamirleri sadece ürün belgenizde belirtildiği gibi veya destek ekibinin çevrimiçi olarak ya da telefonla belirttiği gibi gerçekleştirmelisiniz. Dell tarafından yetkilendirilmemiş servisten kaynaklanan zararlar, Dell garantisi kapsamında değildir. Ürünle birlikte gelen güvenlik talimatlarını okuyun ve uygulayın.

- Güvenlik talimatları bölümünde listelenen güvenlik yönergelerini uygulayın.
- Sisteminizin içinde çalışmadan Önce bölümünde listelenen prosedürü takip edin.
- Serbest bırakma tırnaklarını açın ve SAS genişletme ek kartını sistemin ön tarafındaki yuvanın içine sokun.
- SAS genişletme ek kartını serbest bırakma tırnakları yerine oturana kadar sistemin içine doğru itin.
(i) NOT: SAS genişletme ek kartı pimlerinin arka panel üzerindeki yuvalarla birbirine geçtiğinden emin olun.
- SAS denetleyici ek kartını yerine sabitlemek için serbest bırakma tırnaklarına basın.



Rakam 98. SAS genişletme ek kartını takma

- SAS genişletme ek kartı
- serbest bırakma sekmesi (2)

- SAS genişletme ek kartına ve sabit sürücü arka paneline bağlı olan SAS kablolarını yeniden bağlayın.
- Sisteminizin içinde çalıştıktan Sonra bölümünde listelenen prosedürü takip edin.

İlgili Referanslar

[Güvenlik talimatları](#) on page 64

[sistem içinde çalışmadan önce](#) on page 65

İlgili Görevler

[sistem içinde çalıştıktan sonra](#) on page 65

Kontrol paneli

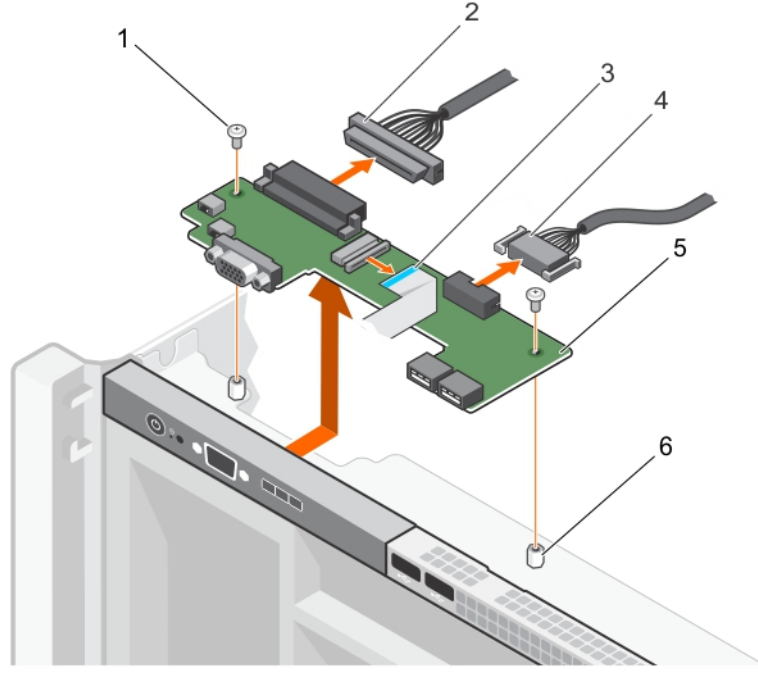
Kontrol paneli; güç düğmesi, tanı göstergeleri ve ön USB bağlantı noktalarını içerir.

Kontrol paneli kartınının çıkarılması

⚠ DİKKAT: Pek çok tamir işlemi yalnızca sertifikalı servis teknisyeni tarafından gerçekleştirilmelidir. Sorun giderme işlemlerini ve basit tamirleri sadece ürün belgenizde belirtildiği gibi veya destek ekibinin çevrimiçi olarak ya da telefonla belirttiği gibi gerçekleştirmelisiniz. Dell tarafından yetkilendirilmemiş servisten kaynaklanan zararlar, Dell garantisi kapsamında değildir. Ürünle birlikte gelen güvenlik talimatlarını okuyun ve uygulayın.

- Güvenlik talimatları bölümünde listelenen güvenlik yönergelerini uygulayın.
- Sisteminizin içinde çalışmadan Önce bölümünde listelenen prosedürü takip edin.
- 2 numaralı Phillips yıldız tornavidayı hazır bulundurun.
- Kontrol paneli kartına bağlı olan kabloları çıkarın.
i NOT: Kontrol paneli kartından çıkarırken sistemin yanındaki kabloların yerleşimini not edin. Bu kabloları kırılmamaları ve bükülmeleri için tekrar dolgu sacının içine koyarken düzgün bir şekilde yerleştirmelisiniz.

- Kontrol paneli kartını kasaya sabitleyen vidaları çıkarın.
- Kontrol paneli kartını sistemin arkasına doğru kaydırın ve kontrol paneli kartını sistemden çıkarın.



Rakam 99. Kontrol paneli kartının çıkarılması

1. vida (2)
2. kontrol paneli konnektör kablosu
3. ekran modülü kablosu
4. USB konnektör kablosu
5. kontrol paneli kartı
6. ayırıcı (2)

1. Kontrol paneli kartını takın.
2. Tüm kabloları kontrol paneli kartına yeniden bağlayın.
3. Sisteminizin içinde çalıştıktan Sonra bölümünde listelenen prosedürü takip edin.

İlgili Referanslar

[Güvenlik talimatları](#) on page 64

[sistem içinde çalışmadan önce](#) on page 65

İlgili Görevler

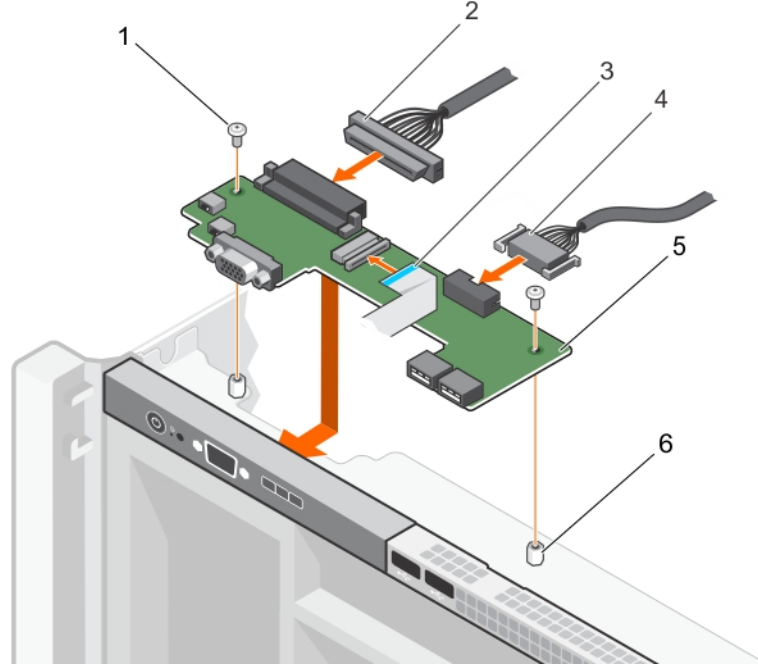
[Kontrol paneli kartının takılması](#) on page 166

[sistem içinde çalıştıktan sonra](#) on page 65

Kontrol paneli kartının takılması

⚠ DİKKAT: Pek çok tamir işlemi yalnızca sertifikalı servis teknisyeni tarafından gerçekleştirilmelidir. Sorun giderme işlemlerini ve basit tamirleri sadece ürün belgenizde belirtildiği gibi veya destek ekibinin çevrimiçi olarak ya da telefonla belirttiği gibi gerçekleştirmelisiniz. Dell tarafından yetkilendirilmemiş servisten kaynaklanan zararlar, Dell garantisi kapsamında değildir. Ürünle birlikte gelen güvenlik talimatlarını okuyun ve uygulayın.

1. Güvenlik talimatları bölümünde listelenen güvenlik yönergelerini uygulayın.
2. Sisteminizin içinde çalışmadan Önce bölümünde listelenen prosedürü takip edin.
3. 2 numaralı Phillips yıldız tornavidayı hazır bulundurun.
1. Kontrol paneli kartının üzerindeki vida deliklerini kasanın üzerindeki deliklerle hizalayın.
2. Kontrol paneli kartını kasaya sabitleyen vidaları sıkıştırın.



Rakam 100. Kontrol paneli kartının takılması

1. vida (2)
2. kontrol paneli konektör kablosu
3. ekran modülü kablosu
4. USB konektör kablosu
5. kontrol paneli kartı
6. ayırıcı (2)

1. Tüm kabloları kontrol paneli kartına yeniden bağlayın.
2. Sisteminizin içinde çalıştıktan Sonra bölümünde listelenen prosedürü takip edin.

İlgili Referanslar

[Güvenlik talimatları](#) on page 64

[sistem içinde çalışmadan önce](#) on page 65

İlgili Görevler

[sistem içinde çalıştıktan sonra](#) on page 65

Sistem kartı

Sistem kartı (anakart olarak da bilinir) sistemdeki ana basılı devre kartıdır ve sistemin farklı bileşenleri veya çevre birimlerini bağlamak için kullanılan çeşitli konektörlere sahiptir. Bir sistem kartı, iletişim için sistemdeki farklı bileşenlere elektrik bağlantıları sağlar.

Sistem kartını çıkarma

⚠ DİKKAT: Pek çok tamir işlemi yalnızca sertifikalı servis teknisyeni tarafından gerçekleştirilmelidir. Sorun giderme işlemlerini ve basit tamirleri sadece ürün belgenizde belirtildiği gibi veya destek ekibinin çevrimiçi olarak ya da telefonla belirttiği gibi gerçekleştirmelisiniz. Dell tarafından yetkilendirilmemiş servisten kaynaklanan zararlar, Dell garantisi kapsamında değildir. Ürünle birlikte gelen güvenlik talimatlarını okuyun ve uygulayın.

⚠ DİKKAT: Şifreleme anahtarına sahip bir Güvenilir Program Modülü (TPM) kullanıyorsanız, program veya sistem kurulumu sırasında bir kurtarma anahtarı oluşturmanız istenebilir. Bu kurtarma anahtarını mutlaka oluşturun ve güvenli bir şekilde saklayın. Bu sistem kartını değiştirirseniz, sabit sürücülerinizdeki şifreli verilere ulaşabilmek için sisteminizi veya programı yeniden başlattığınızda kurtarma anahtarını kullanmanız gerekir.

i **NOT:** Bu, bir Saha Tarafından Değiştirilebilir Ünitedir (FRU). Bunların çıkarılması ve takılması işlemleri, yalnızca sertifikalı Dell servis teknisyenleri tarafından gerçekleştirilmelidir.

1. Güvenlik talimatları bölümünde listelenen güvenlik yönergelerini uygulayın.
2. Sisteminizin içinde çalışmadan Önce bölümünde listelenen prosedürü takip edin.
3. Sistem kartına, SAS arka paneline ve kontrol paneli kartına bağlı olan kabloları çıkarın.
4. Aşağıdakileri çıkarın:
 - a. Kablo yönetim tepsisi
 - b. Soğutma fanları (6)
 - c. Bellek yükselticiler (8)
 - d. Bellek yükseltici ve fan kafesi
 - e. Fan tepsisi
 - f. İşlemci kapağı ve ısı emici kapağı
 - g. İşlemciler ve ısı emiciler
 - h. Güç kaynağı birimleri
 - i. Güç dağıtım kartları olan güç kaynağı ünitesi yuvaları (2)
 - j. NDC yükselticisi
 - k. Genişletme kartı yükselticileri, genişletme kartları, tümleşik depolama denetleyicisi kartları
 - l. Takılıysa, dahili USB anahtarı
 - m. Sabit sürücü arka panelleri
 - n. Optik Sürücü

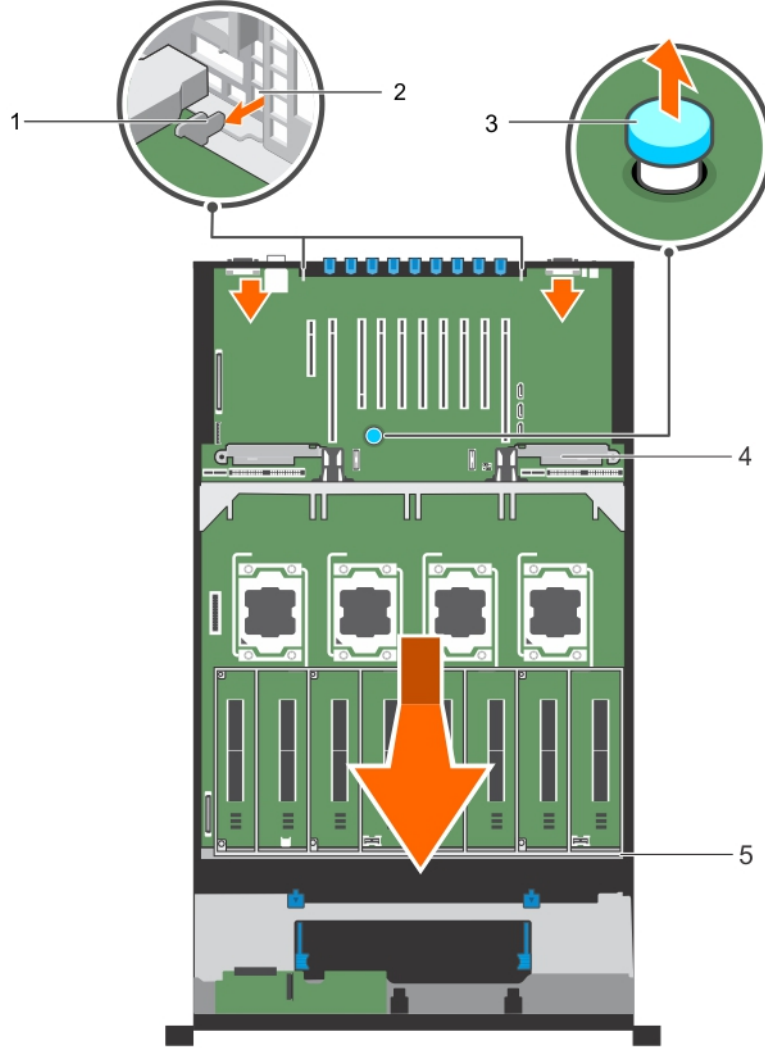
i **NOT:** Sistem kapatıldıktan sonra bir süre ısı emicisi dokunmak için çok sıcak kalır. Sistem kartını çıkarırken ısı emicilerine dokunmadığınızdan emin olun.

5. Sistem kartından bütün kabloları çıkarın.

Δ **DİKKAT:** Sistem kartı düzeneğini kaldırırken, herhangi bir bellek modülünü, işlemciyi veya diğer bileşenleri tutmayın.

i **NOT:** Sistem kartını kasaya takarken dikkat gösterin, çünkü sistem kartının takılması sistem kartının önüne bağlı bir optik sürücü kablo konektörünün hasar görmesine neden olabilir.

1. Bellek yükseltici kılavuzlarını kullanarak sistem kartını tutun, mavi serbest bırakma pimini kaldırın ve sistem kartını, sistemin ön tarafına doğru kaydırın.
2. Sistem kartını kasadaki sabitleme pimleri tamamen ayrılıncaya kadar kasadan dışarı doğru kaldırarak çıkarın.
3. Bellek yükseltici kılavuzu ve metal braketten tutarak, sistem kartına kasanın arkasına doğru aç verin.



Rakam 101. Sistem kartını çıkarma

- | | |
|---|---------------------|
| 1. sistem kartı üzerindeki tırnaklar(2) | 2. kasadaki yuvalar |
| 3. açma pimi | 4. metal braket |
| 5. bellek yükseltici kılavuzu | |

1. Sistem kartını takın.
2. Kabloları sistem kartına, sabit sürücü arka paneline, kontrol paneli kartına ve optik sürücü kablosuna yeniden bağlayın.
NOT: Sistemin içindeki kabloların kasa duvarı boyunca yönlendirildiğinden ve dolgu sacı kullanılarak sabitlendiğinden emin olun.
3. Sisteminizin içinde çalıştıktan Sonra bölümünde listelenen prosedürü takip edin.

İlgili Referanslar

[Güvenlik talimatları](#) on page 64
[sistem içinde çalışmadan önce](#) on page 65

İlgili Görevler

[Kablo yönetim tepsisini çıkarma](#) on page 91
[Soğutma Fanını Çıkarma](#) on page 86
[Bellek yükselticiyi çıkarma](#) on page 77
[Bellek yükseltici ve fan kafesini çıkarma](#) on page 83
[Fan tepsisini çıkarma](#) on page 88

- Isı emicisini çıkarma on page 130
- İşlemciyi ve ısı emici kapağını çıkarma on page 138
- İşlemciyi çıkarma on page 131
- AC güç kaynağı ünitesini çıkarma on page 141
- Güç kaynağı ünitesi yuvasının çıkarılması on page 145
- Güç dağıtım kartını çıkarma on page 148
- Ağ Ek Kartı yükselticisini çıkarma on page 115
- Sol ya da sağ genişletme kartı yükselticisini çıkarma on page 107
- Bir genişletme kartını genişletme kartı yükselticilerinden çıkarma on page 110
- Tümleşik depolama denetleyicisi kartını çıkarma on page 128
- İsteğe bağlı dahili USB bellek anahtarını değiştirme on page 102
- Sabit sürücü arka panelini çıkarma on page 151
- Optik sürücüyü çıkarma on page 100

Sistem kartını takma

⚠ DİKKAT: Pek çok tamir işlemi yalnızca sertifikalı servis teknisyeni tarafından gerçekleştirilmelidir. Sorun giderme işlemlerini ve basit tamirleri sadece ürün belgenizde belirtildiği gibi veya destek ekibinin çevrimiçi olarak ya da telefonla belirttiği gibi gerçekleştirmelisiniz. Dell'den yetkili olmayan kişilerden alınan servisten kaynaklanan hasarlar garanti kapsamında değildir. Ürünle birlikte gelen güvenlik talimatlarını okuyun ve uygulayın.

i NOT: Bu, Saha Tarafından Değiştirilebilir Bir Birimdir (FRU). Bunların çıkarılması ve takılması işlemleri, yalnızca sertifikalı Dell servis teknisyenleri tarafından gerçekleştirilmelidir.

1. Güvenlik talimatları bölümünde listelenen güvenlik yönergelerini uygulayın.
2. Sisteminizin içinde çalışmadan önce bölümünde listelenen prosedürü takip edin.
3. Yeni sistem kartını paketinden çıkarın.

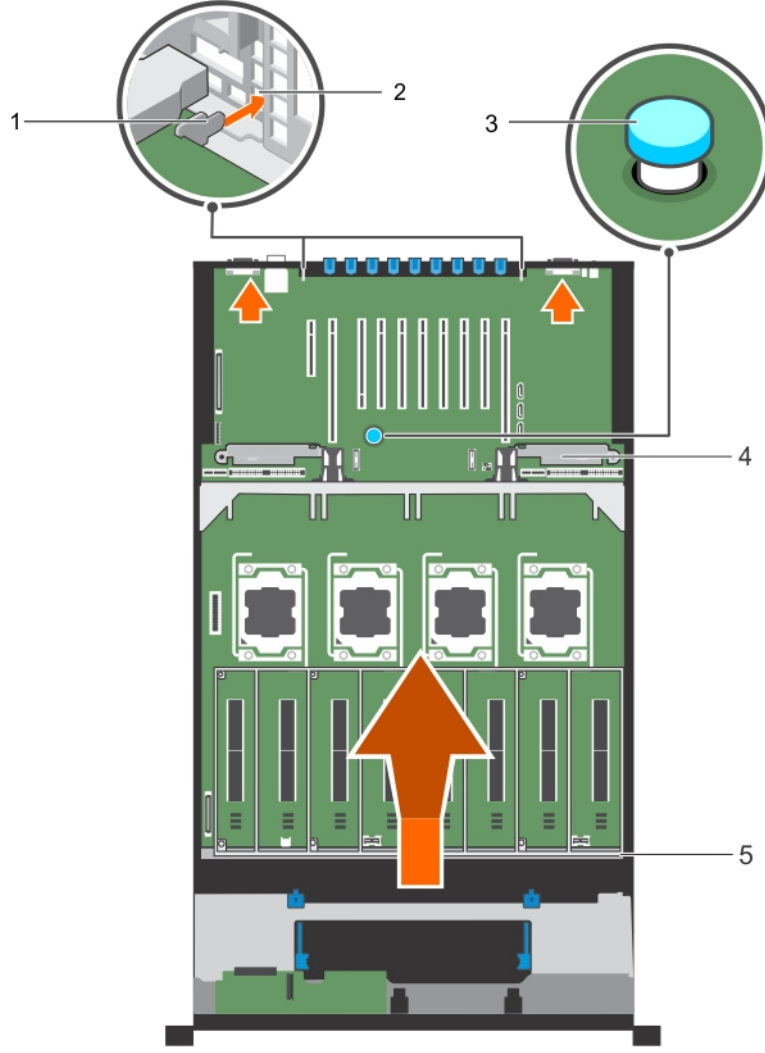
1. Bellek yükseltici kılavuzunu ve metal braketini tutarak, sistem kartını kasanın içine alçaltın.

⚠ DİKKAT: Sistem kartı düzeneğini kaldırırken, herhangi bir bellek modülünü, işlemciyi veya diğer bileşenleri tutmayın.

i NOT: Sistem kartını kasaya takarken dikkat gösterin, çünkü sistem kartının takılması sistem kartının önüne bağlı bir optik sürücü kablo konektörünün hasar görmesine neden olabilir.

2. Sistem kartını, kart üzerindeki serbest bırakma pimi yerine oturana kadar kasanın arkasına doğru itin.

i NOT: Sistem kartının arkasındaki iki tırnağın kasa üzerindeki yuvalara yerleşmiş olduğundan emin olun.



Rakam 102. Sistem kartını takma

- | | |
|---|---------------------|
| 1. sistem kartı üzerindeki tırnaklar(2) | 2. kasadaki yuvalar |
| 3. açma pimi | 4. metal braket |
| 5. bellek yükseltici kılavuzu | |

1. Aşağıdakileri takın:

- Güç dağıtım kartına sahip (2) güç kaynağı birimi bölmesi (2)
- Güç kaynağı birimleri
- NDC yükselticisi
- Genişletme kartı yükselticileri, genişletme kartı, tümleşik depolama denetleyicisi
- İşlemciler ve ısı emiciler
- İşlemci kapağı ve ısı emici kapağı
- Fan tepsisi
- Bellek yükseltici ve fan kafesi
- Bellek yükselticiler (8)
- Soğutma fanları (6)
- Kablo yönetim tepsisi
- Sabit sürücü arka paneli
- Çıkarılmışsa, dahili USB anahtarı
- Optik sürücü

2. Kabloları sistem kartına, sabit sürücü arka paneline, kontrol paneli kartına ve optik sürücü kablosuna yeniden bağlayın.

NOT: Sistemin içindeki kabloların kasa duvarı boyunca yönlendirildiğinden ve dolgu sacı kullanılarak sabitlendiğinden emin olun.

- Sisteminizin içinde çalıştıktan sonra bölümünde listelenen prosedürü takip edin.
- Aşağıdaki adımları gerçekleştirdiğinizden emin olun:
 - Servis etiketi, yedekleme flash aygıtında yedeklenmemişse, sistem servis etiketini manuel olarak girin. Daha fazla bilgi için Sistem Kurulumunu kullanarak sistem Servis Etiketini girme bölümüne bakın.
 - BIOS ve iDRAC sürümlerini güncelleyin.
 - Güvenilir Platform Modülü'nü (TPM) yeniden etkinleştirin. Daha fazla bilgi için TXT kullanıcılarına yönelik TPM'yi Etkinleştirme bölümüne bakın.
- Yeni veya mevcut iDRAC8 Kurumsal lisansınızı içeri aktarın. Daha fazla bilgi için **Dell.com/esmanuals** adresindeki iDRAC8 Kullanıcı Kılavuzu'na bakın.

İlgili Referanslar

[Güvenlik talimatları](#) on page 64

İlgili Görevler

- [sistem içinde çalışmadan önce](#) on page 65
- [Güç kaynağı birimi yuvasının takılması](#) on page 146
- [Güç dağıtım kartını takma](#) on page 149
- [Bir AC güç kaynağı biriminin takılması](#) on page 142
- [Ağ Ek Kartı yükselticisini takma](#) on page 117
- [Bir genişletme kartını genişletme kartı yükselticilerine takma](#) on page 112
- [Sol ya da sağ genişletme kartı yükselticisini takma](#) on page 109
- [Tümleşik depolama denetleyicisi kartını takma](#) on page 129
- [Isı emicisini takma](#) on page 137
- [İşlemciyi ve ısı emici kapağını takma](#) on page 140
- [Fan tepsisini takma](#) on page 89
- [Bellek yükseltici ve fan kafesini takma](#) on page 85
- [Bellek yükselticiyi takma](#) on page 78
- [Soğutma fanını takma](#) on page 87
- [Kablo yönetim tepsisini takma](#) on page 93
- [Sabit sürücü arka panelini takma](#) on page 159
- [İsteğe bağlı dahili USB bellek anahtarını değiştirme](#) on page 102
- [Optik Sürücüyü Takma](#) on page 101
- [sistem içinde çalıştıktan sonra](#) on page 65

sistem Servis Etiketine Sistem Kurulumunu kullanarak girme

- sistem açın.
- Sistem Kurulumu'na girmek için F2 tuşuna basın.
- Servis Etiket Ayarları**'na tıklayın.
- Servis Etiketini girin.

NOT: Servis etiketini ancak **Service Tag** (Servis Etiket) alanı boşken girebilirsiniz. Doğru Servis Etiketini girdiğinizden emin olun. Servis Etiket girildikten sonra güncellenemez veya değiştirilemez.
- OK (Tamam)**'e tıklayın.
- Yeni veya mevcut iDRAC Kurumsal lisansınızı içeri aktarın.

Daha fazla bilgi için www.dell.com/poweredge manuals adresindeki *Integrated Dell Remote Access Controller User's Guide*'a bakın.

Güvenilir Platform Modülü

Güvenilir Platform Modülü (TPM), şifreleme anahtarlarını aygıtlarla tümleştirerek donanımın güvenliğini sağlamak üzere tasarlanmış özel bir mikroişlemcidir. Bir yazılım, donanım aygıtlarını doğrulamak için Güvenilir Platform Modülü kullanabilir. Üretilen her TPM yongası, benzersiz ve gizli bir RSA anahtarı içerdiği için platform kimlik doğrulaması gerçekleştirebilir.

NOT: Bu, Saha Tarafından Değiştirilebilir Bir Birimdir (FRU). Çıkarma ve takma işlemleri, yalnızca sertifikalı Dell sertifikalı servis teknisyenleri tarafından gerçekleştirilmelidir.

BitLocker kullanıcıları için TPM'yi başlatma

TPM'yi başlatın.

TPM'nin başlatılması hakkında daha fazla bilgi için bkz. <https://technet.microsoft.com/en-us/library/cc753140.aspx>.

TPM Durumu Etkinleştirilmiş, Aktive Edilmiş olarak değişir.

TXT kullanıcılar için TPM'yi başlatma

1. sistem yeniden başlatırken Sistem Kurulumuna girmek için F2 tuşuna basın.
2. **System Setup Main Menu** (Sistem Kurulumu Ana Menüsü) ekranında **System BIOS** (Sistem BIOS'u) > **System Security Settings** (Sistem Güvenliği Ayarları) öğelerine tıklayın.
3. **TPM Security** seçeneğinde **On with Pre-boot Measurements**'i seçin.
4. **TPM Command** seçeneğinde, **Activate**'yi seçin.
5. Ayarları kaydedin.
6. sistem yeniden başlatın.
7. **System Setup** (Sistem Kurulumu) öğesine tekrar girin.
8. **System Setup Main Menu** (Sistem Kurulumu Ana Menüsü) ekranında **System BIOS** (Sistem BIOS'u) > **System Security Settings** (Sistem Güvenliği Ayarları) öğelerine tıklayın.
9. **Intel TXT** seçeneğinde, **On**'u seçin.

sistem sorun giderme

sistem ve sizin için önce güvenlik

⚠ DİKKAT: Pek çok tamir işlemi yalnızca sertifikalı servis teknisyeni tarafından gerçekleştirilmelidir. Sorun giderme işlemlerini ve basit tamirleri sadece ürün belgenizde belirtildiği gibi veya destek ekibinin çevrimiçi olarak ya da telefonla belirttiği gibi gerçekleştirmelisiniz. Dell'den yetkili olmayan kişilerden alınan servisten kaynaklanan hasarlar garanti kapsamında değildir. Ürününüzle birlikte verilen güvenlik talimatlarını okuyun ve uygulayın.

ℹ NOT: Çözüm geçerliliği, fabrikadan gelen donanım yapılandırması kullanılarak gerçekleştirilir.

Konular:

- sistem başlangıç arızasında sorun giderme
- Harici Bağlantılarda Sorun Giderme
- Video alt sisteminde sorun giderme
- USB aygıtında sorun giderme
- Seri giriş ve çıkış aygıtındaki sorunları giderme
- NIC'de Sorun Giderme
- Islak sistemde sorun giderme
- Hasarlı sistemde sorun giderme
- sistem pili sorunlarını giderme
- Güç kaynağı birimlerinde sorun giderme
- Soğutma sorunlarında sorun giderme
- Soğutma fanlarında sorun giderme
- Sistem belleğinde sorun giderme
- Dahili USB anahtarında sorun giderme
- Mikro SD kartı sorunlarını giderme
- Optik sürücüde sorun giderme
- Bir sürücüde veya SSD'de sorun giderme
- Depolama denetleyicisine yönelik sorun giderme
- Genişletme kartlarında sorun giderme
- İşlemcilere yönelik sorun giderme

sistem başlangıç arızasında sorun giderme

UEFI Önyükleme Yöneticisi ile işletim sistemi yükledikten sonra sistem BIOS önyükleme moduna önyüklediyseniz, sistem yanıt vermeyi keser. Bu sorunu önlemek için işletim sistemini yüklediğiniz aynı önyükleme moduna önyükleme yapmanız gerekmektedir.

Diğer tüm başlatma sorunları için ekranda görünen sistem iletilerini not edin.

Harici Bağlantılarda Sorun Giderme

Herhangi bir harici aygıtta sorun gidermeden önce tüm harici kabloların sistem harici konnektörlere güvenli şekilde sabitlendiğinden emin olun.

- Uyumluluğu kontrol etmek için sistemin teknik özelliklerini harici aygıtla karşılaştırın.
- Aygıtın iyi çalıştığından emin olmak için harici aygıt işlevselliğini başka bir benzer sistemle kontrol edin.
- Sistem bağlantı noktasının düzgün çalıştığından emin olmak için bu sistemle benzer başka harici aygıtları kontrol edin.

Diğer sorularınız için [Global Teknik Destek](#) ile irtibat kurun.

Video alt sisteminde sorun giderme

i **NOT:** iDRAC Grafik Kullanıcı Arayüzü'nde (GUI) **Yerel Sunucu Video Etkin** seçeneğinin **Sanal Konsol** altında belirlendiğinden emin olun. Bu seçenek belirlenmemişse yerel video devre dışı bırakılır.

i **NOT:** VGA bağlantı noktaları çalışırken takılabilir değildir.

1. Monitöre giden kablo bağlantılarını (güç ve ekran) kontrol edin.
2. sistem monitöre giden video arayüz kablosunu kontrol edin.

Sinama işlemleri başarılı bir şekilde çalışıyorsa, sorun video donanımı ile ilgili değildir.

Testler başarısız olurlarsa, Yardım Alma bölümüne bakın.

İlgili Referanslar

[Yardım alma](#) on page 192

USB aygıtında sorun giderme

i **NOT:** USB klavye veya fare sorunu gidermek için 1 - 6 arası adımları izleyin. Diğer USB aygıtları için 7. adıma gidin.

1. Klavye ve/veya fare kablolarını sistem çıkartın ve tekrar takın.
2. Sorun devam ederse klavye ve/veya fareyi sistem başka bir USB bağlantı noktasına takın.
3. Sorun çözülmürse sistem yeniden başlatın, System Setup'a (Sistem Kurulumu) girin ve çalışmayan USB bağlantı noktalarının etkin olup olmadığına bakın.

i **NOT:** Eski işletim sistemleri USB 3.0'ı desteklemeyebilir.

4. Sistem Kurulumunda, USB 3.0'ın etkin olup olmadığını kontrol edin. Etkinse devre dışı bırakın ve sorunun çözülüp çözülmediğini kontrol edin.
5. **IDRAC Ayarları Yardımcı Programında, USB Management Port Mode** seçeneğinin **Automatic** veya **Standard OS Use** olarak yapılandırıldığından emin olun.
6. Sorun çözülmezse, klavye ve/veya fareyi çalışan bir klavye veya fare ile değiştirin.
Sorun devam ediyorsa sistem bağlı diğer USB aygıtlarda sorun gidermeye başlamak için 7. adıma geçin.
Sorun çözülmezse sistem bağlı diğer USB aygıtlarda sorun gidermeye geçin.
7. Bağlı olan tüm USB aygıtlarını kapatın ve sistem bağlantılarını kesin.
8. sistem yeniden başlatın.
9. Klavyeniz çalışıyorsa, System Setup'a girin, **Integrated Devices** ekranında tüm USB bağlantı noktalarının etkin olduğunu doğrulayın. Klavyeniz çalışmıyorsa USB seçeneklerini etkinleştirmek veya devre dışı bırakmak için uzaktan erişimi kullanın.
10. Sistem Kurulumunda, USB 3.0'ın etkin olup olmadığını kontrol edin. Etkinse devre dışı bırakın ve sistem yeniden başlatın.
11. sistem erişilemiyorsa NVRAM_CLR atlama parçasını sistem yeniden yerleştirin ve BIOS'u varsayılan ayarlara geri yükleyin. Sistem kartı atlama parçası ayarı bölümüne bakın
12. **IDRAC Ayarları Yardımcı Programında, USB Management Port Mode** seçeneğinin **Automatic** veya **Standard OS Use** olarak yapılandırıldığından emin olun.
13. Her USB aygıtını teker teker takın ve çalıştırın.
14. Aynı soruna neden olan bir USB aygıtı varsa, aygıtı kapatın, USB kablosunu iyi çalıştığı bilinen başka bir kabloyla değiştirin ve aygıtı çalıştırın.

Tüm sorun giderme işlemleri başarısız olursa Yardım Alma bölümüne bakın.

İlgili Referanslar

[Yardım alma](#) on page 192

[Sistem Kartı Anahtar Ayarları](#) on page 187

Seri giriş ve çıkış aygıtındaki sorunları giderme

1. Seri bağlantı noktasına bağlı tüm çevre birimlerini ve sistem kapatın.
2. Seri arayüz kablosunu çalıştığı bilinen bir kablo ile değiştirin ve sistem ile G/Ç seri aygıtını açın.
Sorun çözümlerse, arayüz kablosunu çalıştığı bilinen bir kabloyla değiştirin.
3. sistem ve G/Ç seri aygıtını kapatın ve seri aygıtı uyumlu bir aygıt ile değiştirin.
4. sistem ve G/Ç seri aygıtını açın.

Sorun devam ederse, Yardım Alma bölümüne bakın.

İlgili Referanslar

[Yardım alma](#) on page 192

NIC'de Sorun Giderme

NOT: Ağ Çekme Kartı (NDC) yuvası çalışırken takılabilir değildir.

1. Uygun tanılama sınamaya işlemini çalıştırın. Daha fazla bilgi için, Mevcut tanılama sınamaları için sistem tanılamayı kullanma bölümüne bakın.
2. sistem yeniden başlatın ve NIC Denetleyicisi ile ilgili tüm sistem mesajlarını kontrol edin.
3. NIC konektörü üzerindeki uygun göstergiyi kontrol edin:
 - Mürekkep göstergesi yanmazsa, bağlı kablo ayrılmış olabilir.
 - Etkinlik göstergesi yanmıyorsa, ağ sürücüsü dosyaları zarar görmüş ya da eksik olabilir.
Sürücülerini gerektiği gibi takın veya değiştirin. Daha fazla bilgi için NIC belgelerine bakın.
 - Çalıştığı bilinen başka bir ağ kablosu kullanmayı deneyin.
 - Sorun devam ederse, sviç ya da hub üzerinde başka bir konnektör kullanın.
4. Uygun sürücülerin takılı olduğundan ve protokollerin bağlı olduğundan emin olun. Daha fazla bilgi için NIC belgelerine bakın.
5. Sistem Kurulumuna girin ve NIC bağlantı noktalarının **Tümleşik Aygıtlar** ekranında etkin olduğunu doğrulayın.
6. Ağdaki tüm NIC'lerin, hub'ların ve anahtarların aynı veri aktarım hızına ve çift yönlü ayarlandığına emin olun. Daha fazla bilgi için her ağ aygıtının belgelerine bakın.
7. Ağdaki tüm NIC'lerin ve anahtarların aynı veri aktarım hızına ve çift yönlü ayarlandığına emin olun. Daha fazla bilgi için her ağ aygıtının belgelerine bakın.
8. Tüm ağ kablolarının aynı tür olduğundan ve maksimum uzunluğu aşmadığından emin olun.

Sorun devam ederse, Yardım Alma bölümüne bakın.

İlgili Referanslar

[Yardım alma](#) on page 192

[Sistem Tanılamayı Kullanma](#) on page 185

Islak sistemde sorun giderme

DİKKAT: Pek çok tamir işlemi yalnızca sertifikalı servis teknisyeni tarafından gerçekleştirilmelidir. Sorun giderme işlemlerini ve basit tamirleri sadece ürün belgenizde belirtildiği gibi veya destek ekibinin çevrimiçi olarak ya da telefonla belirttiği gibi gerçekleştirmelisiniz. Dell'den yetkili olmayan kişilerden alınan servisten kaynaklanan hasarlar garanti kapsamında değildir. Ürününüzle birlikte verilen güvenlik talimatlarını okuyun ve uygulayın.

1. Sistemi ve bağlı çevre birimlerini kapatın, sistemin elektrik priziyle bağlantısını kesin.
2. Sistem kapağını çıkarın.
3. Aşağıdaki bileşenleri (takılıysa) sistemden çıkarın:

- Güç kaynağı üniteleri
- Optik sürücü
- Sabit sürücüler
- Sabit sürücü arka paneli
- USB bellek anahtarı
- Sabit sürücü tepsisi
- Soğutma örtüsü
- Genişletme kartı yükselticileri (takılıysa)
- Genişletme kartları
- Soğutma fanı takımı (takılıysa)
- Soğutma fan(lar)ı
- Bellek modülleri
- İşlemciler ve ısı emiciler
- Sistem kartı

4. Sistemin en az 24 saat süreyle iyice kurumasını sağlayın.
5. Genişleme kartları haricinde adım 3'te çıkardığınız bileşenleri yerine takın.
6. Sistem kapağını takın.
7. Sistemi ve bağlı çevre birimlerini açın.

Sorun devam ederse, Yardım Alma bölümüne bakın.

8. Sistem düzgün başlıyorsa, sistemi kapatın ve çıkardığınız tüm genişletme kartlarını yeniden takın.
9. Uygun tanılama sinama işlemini çalıştırın. Daha fazla bilgi için, Sistem tanılmasını kullanma bölümüne bakın.

Testler başarısız olurlarsa, Yardım Alma bölümüne bakın.

İlgili Referanslar

[Yardım alma](#) on page 192

[Sistem Tanılamayı Kullanma](#) on page 185

Hasarlı sistemde sorun giderme

⚠ DİKKAT: Pek çok tamir işlemi yalnızca sertifikalı servis teknisyeni tarafından gerçekleştirilmelidir. Sorun giderme işlemlerini ve basit tamirleri sadece ürün belgenizde belirtildiği gibi veya destek ekibinin çevrimiçi olarak ya da telefonla belirttiği gibi gerçekleştirmelisiniz. Dell tarafından yetkilendirilmemiş servisten kaynaklanan zararlar, Dell garantisi kapsamında değildir. Ürünle birlikte gelen güvenlik talimatlarını okuyun ve uygulayın.

1. Sistemi ve bağlı çevre birimlerini kapatın, sistemi elektrik prizinden çıkartın.
2. Sistem kapağını çıkarın.
3. Aşağıdaki bileşenlerin doğru şekilde takıldığından emin olun:
 - sabit sürücü taşıyıcıları
 - sabit sürücü arka paneli
 - sabit sürücüler
 - kablo yönetim tepsisi
 - genişletme kartları ve genişletme kartı yükselticileri
 - güç kaynağı birim(ler)i
 - bellek yükselticileri
 - soğutma fanları
 - bellek yükseltici ve fan kafesi
 - SD kartları
 - USB bellek anahtarı
 - NIC donanım anahtarı
 - ağ ek kartı yükselticisi (Yükseltici 1)
 - İşlemciler ve ısı emiciler
4. Tüm kabloların doğru şekilde takıldığından emin olun.

5. Sistem kapağını takın.
 6. Uygun tanılama sinama işlemini çalıştırın. Daha fazla bilgi için bkz. [Sistem Tanılamayı Kullanma](#) sayfa 185.
- Sinamalar başarısız olursa bkz. [Yardım Alma](#).

sistem pili sorunlarını giderme

⚠ DİKKAT: Pek çok tamir işlemi yalnızca sertifikalı servis teknisyeni tarafından gerçekleştirilmelidir. Sorun giderme işlemlerini ve basit tamirleri sadece ürün belgenizde belirtildiği gibi veya destek ekibinin çevrimiçi olarak ya da telefonla belirttiği gibi gerçekleştirmelisiniz. Dell'den yetkili olmayan kişilerden alınan servisten kaynaklanan hasarlar garanti kapsamında değildir. Ürününüzle birlikte verilen güvenlik talimatlarını okuyun ve uygulayın.

ⓘ NOT: sistem uzun süre kapalı kaldıysa (haftalarca ya da aylarca), NVRAM sistem yapılandırma bilgilerini kaybedebilir. Bu durum arızalı bir pilden kaynaklanmış olabilir.

ⓘ NOT: Bazı yazılımlar sistem saatinin hızlanmasına ya da yavaşlamasına sebep olabilir. Sistem Kurulumunda ayarlı saat haricinde sistem normal şekilde çalışıyorsa sorun arızalı pilden değil, yazılımdan kaynaklanıyor olabilir.

1. Sistem Kurulumunda saati ve tarihi tekrar girin.
2. sistem kapatın ve prizini en az bir saatliğine çıkarın.
3. sistem prize yeniden bağlayın ve sistem açın.
4. Sistem Kurulumu programına girin:

Sistem Kurulumundaki tarih ve saat doğru değilse, sistem pil mesajları için Sistem Hata Günlüğünü (SEL) kontrol edin.

Sorun devam ederse, Yardım Alma bölümüne bakın.

İlgili Referanslar

[Yardım alma](#) on page 192

Güç kaynağı birimlerinde sorun giderme

⚠ DİKKAT: Pek çok tamir işlemi yalnızca sertifikalı servis teknisyeni tarafından gerçekleştirilmelidir. Sorun giderme işlemlerini ve basit tamirleri sadece ürün belgenizde belirtildiği gibi veya destek ekibinin çevrimiçi olarak ya da telefonla belirttiği gibi gerçekleştirmelisiniz. Dell tarafından yetkilendirilmemiş servisten kaynaklanan zararlar, Dell garantisi kapsamında değildir. Ürünle birlikte gelen güvenlik talimatlarını okuyun ve uygulayın.

⚠ DİKKAT: Sistemin çalışması için en az bir güç kaynağı (PSU) kurulmuş olmalıdır. Sistemin tek PSU kullanılarak uzun zaman aralıklarında çalıştırılması, sistemin aşırı ısınmasına neden olabilir.

1. PSU'nun hata göstergesinden, PSU'nun arızasını tanımlayın.
2. PSU'yu çıkarıp tekrar takarak yerine oturtun.

ⓘ NOT: Bir PSU'yu taktıktan sonra, sistemin PSU'yu tanınması ve düzgün çalışıp çalışmadığını belirlemesi için bir kaç saniye bekleyin.

3. Sorun devam ederse, bkz. [Yardım Alma](#).

Soğutma sorunlarında sorun giderme

⚠ DİKKAT: Pek çok tamir işlemi yalnızca sertifikalı servis teknisyeni tarafından gerçekleştirilmelidir. Sorun giderme işlemlerini ve basit tamirleri sadece ürün belgenizde belirtildiği gibi veya destek ekibinin çevrimiçi olarak ya da telefonla belirttiği gibi gerçekleştirmelisiniz. Dell'den yetkili olmayan kişilerden alınan servisten kaynaklanan hasarlar garanti kapsamında değildir. Ürününüzle birlikte verilen güvenlik talimatlarını okuyun ve uygulayın.

Aşağıdaki koşulların mevcut olduğundan emin olun:

- Sistem kapağı, soğutma tabakası, EMI dolgu paneli veya arka dolgu desteğinin çıkarılmış olması.

- Ortam sıcaklığı sistem için belirtilen spesifik ortam sıcaklığından yüksek değildir.
- Harici hava çıkışının önünün kapalı olmaması.
- Bir soğutma fanının çıkarılmış veya arızalı olmaması.
- Genişletme kartı kurulum yönergelerinin takip edilmesi.

Aşağıdaki yöntemlerden biriyle ilave soğutma eklenebilir:

iDRAC web GUI'den:

1. **Donanım > Fanlar > Kurulum**'a tıklayın.
2. Açılan **Fan Hızı Dengelemesi** listesinden gereken soğutma seviyesi veya minimum fan hızını özel isteğe uyarlanmış bir değer olarak seçin.

F2 Sistem Kurulumundan:

1. **iDRAC Ayarları > Termal**'i seçin ve fan hızı konumundan daha yüksek bir fan hızını veya minimum fan hızını ayarlayın.

RACADM komutlarından:

1. `racadm help system.thermalsettings` komutunu çalıştırın

Daha fazla bilgi için, şu adresteki *Tümleşik Dell Uzaktan Erişim Denetleyicisi Kullanıcı Kılavuzu*'na bakın: www.dell.com/poweredgemanuals.

Soğutma fanlarında sorun giderme

⚠ DİKKAT: Pek çok tamir işlemi yalnızca sertifikalı servis teknisyeni tarafından gerçekleştirilmelidir. Sorun giderme işlemlerini ve basit tamirleri sadece ürün belgenizde belirtildiği gibi veya destek ekibinin çevrimiçi olarak ya da telefonla belirttiği gibi gerçekleştirmelisiniz. Dell tarafından yetkilendirilmemiş servisten kaynaklanan zararlar, Dell garantisi kapsamında değildir. Ürünle birlikte gelen güvenlik talimatlarını okuyun ve uygulayın.

1. Sistem kapağını açın.

⚠ DİKKAT: Soğutma fanları çalışırken değiştirilebilir. Sistem açıkken düzgün soğutmayı sağlamak için, fanları teker teker değiştirin.

2. Tümleşik Sunucu Yönetimi (ESM) tarafından gösterilen arızalı fanı bulun.
3. Fanı veya fanın güç kablosunu değiştirin.

i NOT: Sistemin fanı tanınması ve uygun çalışıp çalışmadığını belirlemesi için en az 30 saniye bekleyin.

4. Sorun giderilmediyse yeni bir fan takın.
5. Fan düzgün çalışıyorsa sistem kapağını kapatın.

Sorun devam ederse, bkz. [Yardım Alma](#).

Sistem belleğinde sorun giderme

⚠ DİKKAT: Pek çok tamir işlemi yalnızca sertifikalı servis teknisyeni tarafından gerçekleştirilmelidir. Sorun giderme işlemlerini ve basit tamirleri sadece ürün belgenizde belirtildiği gibi veya destek ekibinin çevrimiçi olarak ya da telefonla belirttiği gibi gerçekleştirmelisiniz. Dell tarafından yetkilendirilmemiş servisten kaynaklanan zararlar, Dell garantisi kapsamında değildir. Ürünle birlikte gelen güvenlik talimatlarını okuyun ve uygulayın.

1. Sistem çalışmıyorsa, uygun tanılama sinama işlemini çalıştırın. Mevcut tanılama sinamaları için bkz. [Sistem Tanılamayı Kullanma](#) sayfa 185

Tanılama bir hata gösteriyorsa, tanılama programı tarafından sağlanan çözüm işlemlerini uygulayın.

2. Sistem çalışmıyorsa, sistemi ve bağlı çevre birimlerini kapatın, sistemi güç kaynağından çıkartın. En az 10 dakika bekleyin ve sistemi tekrar güç kaynağına bağlayın.
3. Sistemi ve çevre birimlerini kapatın, ekrandaki mesajları not edin.

Belirli bir bellek modülü ile ilgili bir hata mesajı görüntülenirse adım 14'e gidin.

4. Sistem Kurulumuna girin ve sistem belleği ayarını kontrol edin. Gerekirse, bellek ayarlarında değişiklik yapın.

Bellek ayarlarıyla kurulu bellek uyuşuyor ama halen bir sorun belirtiliyorsa, adım 14'e gidin.

5. Sistemi ve bağlı çevre birimlerini kapatın, sistemi elektrik prizinden çıkartın.
6. Sistem kapağını çıkarın.
7. Bellek yükselticileri çıkarın.
8. Bellek kanallarını kontrol edin ve doğru yerleştirildiklerinden emin olun.
9. Bellek modüllerini tekrar yuvalarına oturtun.
10. Bellek yükselticileri yerleştirin.
11. Sistem kapağını takın.
12. Sistemi elektrik prizine yeniden bağlayın, sistemi ve bağlı çevre birimlerini açın.
13. Sistem Kurulumu'na girin ve sistem belleği ayarlarını kontrol edin.

Sorun çözülmemişse, bir sonraki adıma devam edin.

14. Tanılama testi veya hata mesajı bellek modülünün arızalı olduğunu belirtiyorsa modülü iyi çalıştığı bilinen bir bellek modülüyle değiştirin.
15. Sistem kapağını çıkarın.
16. Bellek yükselticileri çıkarın.
17. Belirli olmayan arızalı bir bellek modülüyle ilgili sorunu gidermek için ilk DIMM soketindeki bellek modülünü aynı tür ve kapasitede olan bir modül ile değiştirin.
Hata mesajı ekranda görüntülenirse, takılı DIMM tipleri, yanlış DIMM takma veya arızalı DIMM'lerle ilgili bir sorun olabilir. Sorunu çözmek için ekrandaki yönergeleri izleyin. Daha fazla bilgi için, bkz. Genel Bellek Modülü Montaj Yönergeleri.
18. Bellek yükselticileri yerleştirin.
19. Sistem kapağını takın.
20. Sistemi elektrik prizine yeniden bağlayın, sistemi ve bağlı çevre birimlerini açın.
21. Sistem önyükleme yaparken görüntülenen hata iletilerini ve sistemin önündeki tanılama göstergelerini gözleyin.
22. Bellek sorunu hala belirtiliyorsa her takılı bellek modülü için 14'ten 19'a kadar olan adımları tekrarlayın.

Tüm bellek modülleri kontrol edildikten sonra sorun devam ediyorsa, bkz. "[Yardım Alma](#)".

Dahili USB anahtarında sorun giderme

⚠ DİKKAT: Pek çok tamir işlemi yalnızca sertifikalı servis teknisyeni tarafından gerçekleştirilmelidir. Sorun giderme işlemlerini ve basit tamirleri sadece ürün belgenizde belirtildiği gibi veya destek ekibinin çevrimiçi olarak ya da telefonla belirttiği gibi gerçekleştirmelisiniz. Dell'den yetkili olmayan kişilerden alınan servisten kaynaklanan hasarlar garanti kapsamında değildir. Ürününüzle birlikte verilen güvenlik talimatlarını okuyun ve uygulayın.

1. Sistem Kurulumuna girin ve **USB anahtar bağlantı noktasının Tümleşik Aygıtlar** ekranında etkin olduğundan emin olun.
2. Sistemi ve bağlı çevre birimlerini kapatın, sistemin elektrik priziyle bağlantısını kesin.
3. Sistem kapağını çıkarın.
4. USB anahtarını bulun ve yeniden yerleştirin.
5. Sistem kapağını takın.
6. Sistemi ve bağlı çevre birimlerini açın ve USB anahtarının çalışıp çalışmadığını kontrol edin.
7. Sorun çözülmezse adım 2 ve adım 3'ü tekrar edin.
8. Bilinen bir çalışan USB anahtarı takın.
9. Sistem kapağını takın.

Sorun devam ederse, Yardım Alma bölümüne bakın.

İlgili Referanslar

[Yardım alma](#) on page 192

Mikro SD kartı sorunlarını giderme

NOT: Bazı mikro SD kartlarında, kart üzerinde fiziksel bir yazmaya karşı koruma gücü bulunur. Yazmaya karşı koruma anahtarı açıksa, SD kartına yazılamaz.

NOT: IDSDM ve vFlash yuvaları çalışırken takılabilir değildir.

1. Sistem Kurulumu'na girin ve **Internal SD Card Port** (Dahili SD Kartı Bağlantı Noktası) seçeneğinin etkinleştirildiğinden emin olun.
2. sistem bağlı çevre birimleri ile birlikte kapatın ve sistem fişini elektrik prizinden çekin.
3. sistem kapağını çıkarın.

NOT: Bir SD kart arızası meydana geldiğinde, dahili çift SD modül denetleyicisi sistem bilgilendirir. Bir sonraki yeniden başlatmada, sistem arızayı gösteren bir mesaj görüntüler. Yedeklilik, SD kart arızası durumunda etkinleştirilirse, kritik bir uyarı kaydedilir ve kasa sağlığı azalır.

4. Hatalı microSD kartını yeni bir microSD kartı ile değiştirin.
5. sistem kapağını takın.
6. sistem elektrik prizine yeniden bağlayın ve bağlı çevre birimleri de dahil olmak üzere sistem açın.
7. Sistem Kurulumuna girin ve **Dahili SD Kartı Bağlantı Noktası** ve **Dahili SD Kartı Yedeklemesi** modunun gereken moda ayarlandığından emin olun.

Doğru SD yuvasının **Birincil SD Kart** olarak ayarlandığını doğrulayın.

8. MicroSD kartının düzgün çalışıp çalışmadığını kontrol edin.
9. **Dahili SD Kart Yedekliliği** seçeneği SD kart hatası sırasında **Etkin** olarak ayarlanmışsa, sistem sizi bir yeniden kurulum yapmaya yönlendirecektir.

NOT: Yeniden kurma daima ana SD kartından ikincil SD karta alınır.

İlgili Görevler

[Sistem Kapağını Çıkarma](#) on page 67

[Sistem kapağını takma](#) on page 68

Optik sürücüde sorun giderme

DİKKAT: Pek çok tamir işlemi yalnızca sertifikalı servis teknisyeni tarafından gerçekleştirilmelidir. Sorun giderme işlemlerini ve basit tamirleri sadece ürün belgenizde belirtildiği gibi veya destek ekibinin çevrimiçi olarak ya da telefonla belirttiği gibi gerçekleştirmelisiniz. Dell'den yetkili olmayan kişilerden alınan servisten kaynaklanan hasarlar garanti kapsamında değildir. Ürününüzle birlikte verilen güvenlik talimatlarını okuyun ve uygulayın.

1. Farklı bir CD veya DVD kullanmayı deneyin.
2. Sorun çözülmediyse, Sistem Kurulumuna girin ve tümleşik SATA denetleyicisinin ve sürücünün SATA bağlantı noktasının etkin olduğundan emin olun.
3. Uygun tanılama sınaması işlemini çalıştırın.
4. Sistemi ve bağlı çevre birimlerini kapatın, sistemin elektrik priziyle bağlantısını kesin.
5. Takılıysa, çerçeveyi çıkarın.
6. Sistem kapağını çıkarın.
7. Arayüz kablosunun optik sürücüye ve denetleyiciye güvenli bir şekilde takıldığından emin olun.
8. Güç kablosunun sürücüye düzgün şekilde takıldığından emin olun.
9. Sistem kapağını takın.

Sorun devam ederse, Yardım Alma bölümüne bakın.

İlgili Referanslar

[Yardım alma](#) on page 192

Bir sürücüde veya SSD'de sorun giderme

⚠ DİKKAT: Bu sorun giderme prosedürü, sürücüde depolanan verileri silebilir. Devam etmeden önce sürücüde bulunan tüm dosyaları yedekleyin.

⚠ DİKKAT: Pek çok tamir işlemi yalnızca sertifikalı servis teknisyeni tarafından gerçekleştirilmelidir. Sorun giderme işlemlerini ve basit tamirleri sadece ürün belgenizde belirtildiği gibi veya destek ekibinin çevrimiçi olarak ya da telefonla belirttiği gibi gerçekleştirmelisiniz. Dell'den yetkili olmayan kişilerden alınan servisten kaynaklanan hasarlar garanti kapsamında değildir. Ürününüzle birlikte verilen güvenlik talimatlarını okuyun ve uygulayın.

1. Uygun tanılama sinama işlemini çalıştırın. Sistem tanılmasını kullanma bölümüne bakın.
Tanılamalar testinin sonuçlarına bağlı olarak aşağıdaki adımları gerektiği gibi izleyin.
2. sistem bir RAID denetleyicisi bulunuyorsa ve sürücüleriniz bir RAID dizisi halinde yapılandırıldıysa aşağıdaki adımları uygulayın:
 - a. sistem yeniden başlatın ve Dell Lifecycle Controller'ını çalıştırmak için sistem başlatılırken F10 tuşuna basın, ardından RAID yapılandırmasını kontrol etmek üzere Donanım Yapılandırma Sihirbazını çalıştırın.
RAID yapılandırması hakkında bilgi için Dell Lifecycle Controller belgelerine veya çevrimiçi yardıma bakın.
 - b. Sürücülerin RAID dizisi için doğru yapılandırıldığından emin olun.
 - c. Sürücüyü çevrimdışı alın ve yerine tekrar oturtun.
 - d. Yapılandırma programından çıkın ve sistem işletim sistemini önyüklemesini sağlayın.
3. Denetleyici kartınız için gerekli aygıt sürücülerin yüklendiğinden ve doğru şekilde yapılandırıldığından emin olun. Daha fazla bilgi için işletim sistemi belgelerine bakın.
4. sistem yeniden başlatın ve Sistem Kurulumu'na girin.
5. Denetleyicinin etkinleştirildiğini ve sürücülerin Sistem Kurulumu'nda görüntülendiğini doğrulayın.

Sorun devam ederse, Yardım Alma bölümüne bakın.

İlgili Referanslar

[Yardım alma](#) on page 192

[Sistem Tanılamayı Kullanma](#) on page 185

Depolama denetleyicisine yönelik sorun giderme

⚠ DİKKAT: Pek çok tamir işlemi yalnızca sertifikalı servis teknisyeni tarafından gerçekleştirilmelidir. Sorun giderme işlemlerini ve basit tamirleri sadece ürün belgenizde belirtildiği gibi veya destek ekibinin çevrimiçi olarak ya da telefonla belirttiği gibi gerçekleştirmelisiniz. Dell'den yetkili olmayan kişilerden alınan servisten kaynaklanan hasarlar garanti kapsamında değildir. Ürününüzle birlikte verilen güvenlik talimatlarını okuyun ve uygulayın.

ⓘ NOT: Bir denetleyicinin sorununu giderirken bkz. işletim sistemi ve denetleyici belgeleriniz.

ⓘ NOT: Mini PERC soketi çalışırken takılabilir değildir.

1. Uygun tanılama sinama işlemini çalıştırın. Sistem tanılmasını kullanma bölümüne bakın.
2. sistem ve bağlı çevre birimlerini kapatın, sistem elektrik prizine bağlantısını kesin.
3. sistem kapağını çıkarın.
4. Takılan genişletme kartlarının genişletme kartı takma yönergelerine uygun olduğundan emin olun.
5. Her genişletme kartının konektörüne sıkıca oturduğundan emin olun.
6. sistem kapağını takın.
7. sistem elektrik prizine yeniden bağlayın, sistem ve bağlı çevre birimlerini açın.
8. Sorun devam ediyorsa, sistem ve çevre birimlerinizi kapatın, sistem elektrik prizinden ayırın.
9. sistem kapağını çıkarın.
10. sistem takılı olan tüm genişletme kartlarını çıkarın.
11. sistem kapağını takın.
12. sistem elektrik prizine yeniden bağlayın, sistem ve bağlı çevre birimlerini açın.
13. Uygun tanılama sinama işlemini çalıştırın. Sistem tanılmasını kullanma bölümüne bakın.

Testler başarısız olurlarsa, Yardım Alma bölümüne bakın.

14. Adım 10'da çıkardığınız her genişletme kartı için aşağıdaki adımları izleyin:

- sistem ve bağlı çevre birimlerini kapatın, sistem elektrik priziyle bağlantısını kesin.
- sistem kapağını çıkarın.
- Genişletme kartlarından birini yeniden takın.
- sistem kapağını takın.
- Uygun tanılama sinama işlemini çalıştırın. Sistem tanılmasını kullanma bölümüne bakın.

Sorun devam ederse, Yardım Alma bölümüne bakın.

İlgili Referanslar

[Yardım alma](#) on page 192

[Sistem Tanılamayı Kullanma](#) on page 185

[Güvenlik talimatları](#) on page 64

İlgili Görevler

[Sistem Kapağını Çıkarma](#) on page 67

[Bir genişletme kartını genişletme kartı yükselticilerinden çıkarma](#) on page 110

[Bir genişletme kartını genişletme kartı yükselticilerine takma](#) on page 112

[Sistem kapağını takma](#) on page 68

Genişletme kartlarında sorun giderme

⚠ DİKKAT: Pek çok tamir işlemi yalnızca sertifikalı servis teknisyeni tarafından gerçekleştirilmelidir. Sorun giderme işlemlerini ve basit tamirleri sadece ürün belgenizde belirtildiği gibi veya destek ekibinin çevrimiçi olarak ya da telefonla belirttiği gibi gerçekleştirmelisiniz. Dell'den yetkili olmayan kişilerden alınan servisten kaynaklanan hasarlar garanti kapsamında değildir. Ürününüzle birlikte verilen güvenlik talimatlarını okuyun ve uygulayın.

i NOT: Genişletme kartıyla ilgili sorun giderirken işletim sisteminizin ve genişletme kartınızın belgelerine bakın.

i NOT: Yükseltici yuvaları çalışırken takılabilir değildir.

- Uygun tanılama sinama işlemini çalıştırın. Sistem tanılmasını kullanma bölümüne bakın.
- sistem ve bağlı çevre birimlerini kapatın, sistem elektrik priziyle bağlantısını kesin.
- sistem kapağını çıkarın.
- Her genişletme kartının konektörüne sıkıca oturduğundan emin olun.
- sistem kapağını takın.
- sistem ve bağlı çevre birimlerini açın.
- Sorun devam ediyorsa, sistem ve çevre birimlerinizi kapatın, sistem elektrik prizinden ayırın.
- sistem kapağını çıkarın.
- sistem takılı olan tüm genişletme kartlarını çıkarın.
- sistem kapağını takın.
- Uygun tanılama sinama işlemini çalıştırın. Sistem tanılmasını kullanma bölümüne bakın.

Testler başarısız olurlarsa, Yardım Alma bölümüne bakın.

12. Adım 8'de çıkardığınız her genişletme kartı için aşağıdaki adımları izleyin:

- sistem ve bağlı çevre birimlerini kapatın, sistem elektrik priziyle bağlantısını kesin.
- sistem kapağını çıkarın.
- Genişletme kartlarından birini yeniden takın.
- sistem kapağını takın.
- Uygun tanılama sinama işlemini çalıştırın. Sistem tanılmasını kullanma bölümüne bakın.

Sorun devam ederse, Yardım Alma bölümüne bakın.

İlgili Referanslar

[Yardım alma](#) on page 192

[Sistem Tanılamayı Kullanma](#) on page 185

[Güvenlik talimatları](#) on page 64

İlgili Görevler

[Sistem Kapağını Çıkarma](#) on page 67

[Bir genişletme kartını genişletme kartı yükselticilerinden çıkarma](#) on page 110

[Bir genişletme kartını genişletme kartı yükselticilerine takma](#) on page 112

[Sistem kapağını takma](#) on page 68

İşlemcilerle yönelik sorun giderme

⚠ DİKKAT: Pek çok tamir işlemi yalnızca sertifikalı servis teknisyeni tarafından gerçekleştirilmelidir. Sorun giderme işlemlerini ve basit tamirleri sadece ürün belgenizde belirtildiği gibi veya destek ekibinin çevrimiçi olarak ya da telefonla belirttiği gibi gerçekleştirmelisiniz. Dell'den yetkili olmayan kişilerden alınan servisten kaynaklanan hasarlar garanti kapsamında değildir. Ürününüzle birlikte verilen güvenlik talimatlarını okuyun ve uygulayın.

ⓘ NOT: İşlemci soketleri çalışırken takılabilir değildir.

1. Uygun tanılama testini çalıştırın. Sistem tanılmasını kullanma bölümüne bakın.
2. sistem ve bağlı çevre birimlerini kapatın, sistem elektrik priziyle bağlantısını kesin.
3. sistem kapağını çıkarın.
4. İşlemci ve ısı emici doğru takıldıklarından emin olun.
5. sistem kapağını takın.
6. Uygun tanılama sınaması işlemini çalıştırın. Sistem tanılmasını kullanma bölümüne bakın.
7. Sorun devam ederse, Yardım Alma bölümüne bakın.

İlgili Referanslar

[Yardım alma](#) on page 192

[Sistem Tanılamayı Kullanma](#) on page 185

İlgili Görevler

[Sistem Kapağını Çıkarma](#) on page 67

[Sistem kapağını takma](#) on page 68

Sistem Tanılamayı Kullanma

Sisteminizle ilgili bir sorunla karşılaşırsanız, teknik yardıma başvurmadan önce tanılamaları çalıştırın. Sistem tanılama araçlarını çalıştırmanın amacı, ek cihaz kullanmadan veya veri kaybı riski olmadan sistem donanımını sınamaktır. Sorunu kendiniz çözemiyorsanız, servis ve destek personeli sorunu çözenize yardımcı olmak için tanılama sınaması sonuçlarını kullanabilir.

NOT: OEM tanılama olay iletileri hakkında daha fazla bilgi için, 13. Nesil Dell PowerEdge Sunucuları Sürüm 1.2 için Olay ve Hata İletisi Başvuru Kılavuzu'na bakın.

Konular:

- [Dell Tümüleşik Sistem Tanılama](#)

Dell Tümüleşik Sistem Tanılama

NOT: Dell Tümüleşik Tanılama aynı zamanda Geliştirilmiş Ön Yükleme Öncesi Sistem Değerlendirme (ePSA) tanılamaları olarak da bilinir.

Tümüleşik sistem tanılama, belirli aygıt grupları veya aygıtlar için bir dizi seçenek sağlayarak şunları yapmanıza izin verir:

- Sınamaları otomatik olarak veya etkileşimli modda çalıştırma
- Sınamaları tekrarlama
- Sınama sonuçlarını görüntüleme veya kaydetme
- Başarısız aygıt(lar) hakkında ekstra bilgi sağlamak için ek sınama seçeneklerini ortaya koymak üzere kapsamlı sınamalar çalıştırma
- Sınamaların başarılı bir şekilde tamamlandığını bildiren durum mesajlarını görüntüleme
- Sınama sırasında karşılaşılan sorunlar hakkında size bilgi veren hata mesajlarını görüntüleme

Katıştırılmış Sistem Tanılamanın Kullanılması Gereken Durumlar

Sisteminiz önyükleme yapmıyorsa Tümüleşik Sistem Tanılama (ePSA) çalıştırın.

Önyükleme Yöneticisinden Tümüleşik Sistem Tanılamanın Çalıştırılması

sistem önyükleme yapmıyorsa Tümüleşik Sistem Tanılamaları'nı (ePSA) çalıştırın.

1. sistem ön yüklenirken F10'e basın.
2. Yukarı ve aşağı ok tuşlarını kullanarak **System Utilities (Sistem Yardımcı Programları) > Launch Diagnostics (Tanılamayı Başlat)** öğelerini seçin.
ePSA Pre-boot System Assessment (ePSA Ön Yükleme Sistemi Değerlendirme) penceresi, sistem algılanan tüm cihazları listeleterek görüntülenir. Tanılamalar, algılanan tüm cihazlarda testler yürütmeye başlar.

Dell Hayat Döngüsü Denetleyicisinden Tümüleşik Sistem Tanılamalarını Çalıştırma

1. sistem önyüklenirken F10 tuşuna basın.
2. **Hardware Diagnostics (Donanım Tanılama) → Run Hardware Diagnostics (Donanım Tanılamayı Çalıştır)**'i seçin.
ePSA Pre-boot System Assessment (ePSA Ön Yükleme Sistemi Değerlendirme) penceresi, sistem algılanan tüm aygıtları listeleterek görüntülenir. Tanılama, algılanan tüm aygıtlarda sınamalar yürütmeye başlar.

Sistem tanılama kontrolleri

Menü	Açıklama
Yapılandırma	Algılanan tüm aygıtların yapılandırma ve durum bilgilerini görüntüler.
Sonuçlar	Yürütülen tüm sınamaların sonuçlarını görüntüler.
Sistemsahlığı	sistem performansının geçerli genel bakışını sağlar.
Olay kaydı	sistem çalışan tüm testlerin sonuçlarının zaman damgalı günlüğünü görüntüler. Bu, en azından bir açıklama kaydedildiyse görüntülenir.

Atlama Telleri ve konektörler

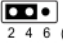
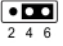
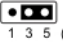

Konular:

- Sistem Kartı Anahtar Ayarları
- Sistem kartı konektörleri
- Unutulan şifreyi devre dışı bırakma

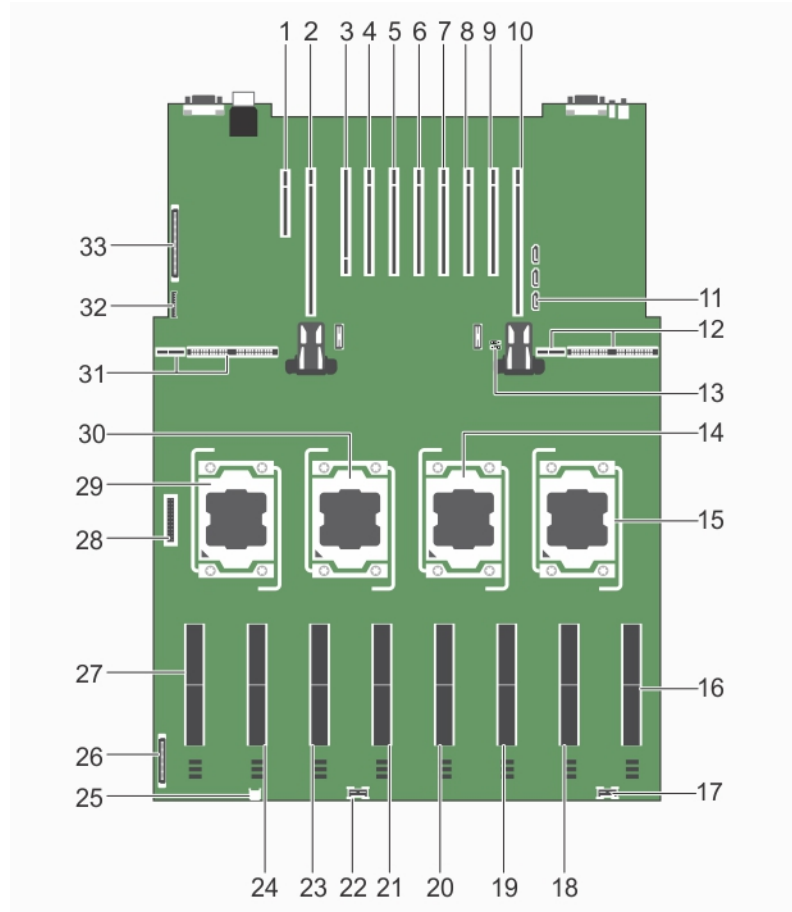
Sistem Kartı Anahtar Ayarları

Bir parolanın devre dışı bırakılması için parola atlama telinin sıfırlanmasına ilişkin bilgi için bkz. [Unutulan şifreyi devre dışı bırakma](#) sayfa 190.

Tablo 37. Sistem Kartı Anahtar Ayarları

Atlama Teli	Ayar	Açıklama
PWRD_EN	 2 4 6 (default)	Şifre sıfırlama özelliği etkindir (pinler 2–4).
	 2 4 6	Şifre sıfırlama özelliği devre dışı bırakılır (pinler 4-6). iDRAC yerel erişimi bir sonraki AC güç çevrimi sırasında açılır.
NVRAM_CLR	 1 3 5 (default)	Yapılandırma ayarları, bir sonraki sistem önyüklemesi sırasında kaydedilir (pim 3-5).
	 1 3 5	Yapılandırma ayarları, sistem önyüklemesi sırasında silinir (pim 1-3).

Sistem kartı konektörleri



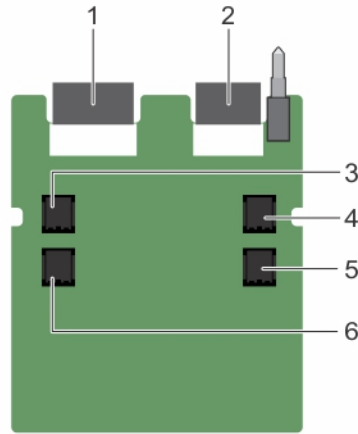
Rakam 103. Sistem kartı atlama telleri ve konektörleri

Tablo 38. Sistem kartı konektörleri ve atlama telleri

Öge	Konektör	Açıklama
1	INT_STORAGE/ J_PERC	Tümleşik depolama denetleyici kartı konektörü
2	J_PCIE_SLOT1	Sol G/Ç yükseltici konektörü (isteğe bağlı)
3	IO_RISER1/J_NDC_RISER	NDC yükseltici konektörü
4	J_PCIE_SLOT3	Genişletme kartı konektörleri
5	J_PCIE_SLOT4	
6	J_PCIE_SLOT5	
7	J_PCIE_SLOT6	
8	J_PCIE_SLOT7	
9	J_PCIE_SLOT8	
10	J_PCIE_SLOT9	
11	SATA_A	SATA A konektörü
12	J_PDBR_SIG	Sağ güç dağıtım kartı konektörü
13	J_PW_NVRAM	Atlama Telleri
14	CPU3	İşlemci 3

Tablo 38. Sistem kartı konektörleri ve atlama telleri (devamı)

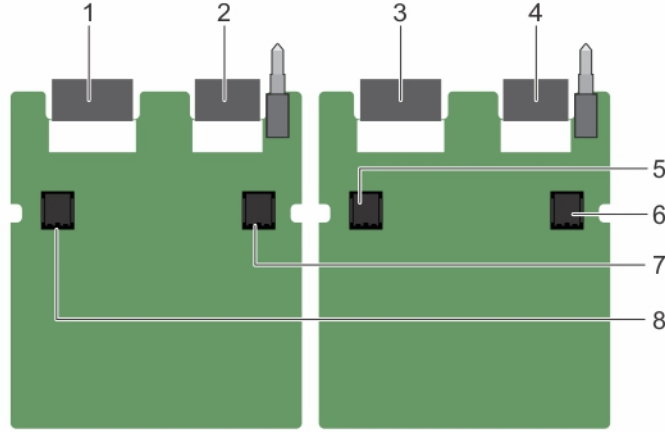
Öge	Konektör	Açıklama
15	CPU4	İşlemci 4
16	BELLEK YÜKSELTİCİ H	Bellek Yükseltici konektörü
17	J_BP_PWR_B	Arka panel güç konektörü B
18	BELLEK YÜKSELTİCİ G	Bellek Yükseltici konektörleri
19	BELLEK YÜKSELTİCİ F	
20	BELLEK YÜKSELTİCİ E	
21	BELLEK YÜKSELTİCİ D	
22	J_BP_PWR_A	
23	BELLEK YÜKSELTİCİ C	Bellek Yükseltici konektörleri
24	BELLEK YÜKSELTİCİ B	
25	J_SATA_PWR_A	Optik sürücü SATA güç konektörü
26	J_BP_PWR_MISC	Arka panel güç konektörü
27	BELLEK YÜKSELTİCİ A	Bellek Yükseltici konektörü
28	J_FAN_MOD1	Fan tepsisi konektörü
29	CPU1	İşlemci soketi 1
30	CPU2	İşlemci soketi 2
31	J_PDBL_SIG	Sol güç dağıtım kartı konektörü
32	J_USB_CNTRL_PNL	USB kontrol paneli konektörü
33	KONTROL PANELİ	Kontrol paneli konektörü

**Rakam 104. Genişletici ek kart, kart anahtarları ve konektörleri (birleşik mod)****Tablo 39. Genişletici ek kart, kart anahtarları ve konektörleri (birleşik mod)**

Öge	Konektör	Açıklama
1	J_XCEDE_SAS1	SAS 1 konektörü
2	J_XCEDE_SAS2	SAS 2 konektörü
3	J_SAS_A	SAS A konektörü
4	J_SAS_B	SAS B konektörü

Tablo 39. Genişletici ek kart, kart anahtarları ve konektörleri (birleşik mod) (devamı)

Öge	Konektör	Açıklama
5	J_SAS_B1	SAS B1 konektörü
6	J_SAS_A1	SAS A1 konektörü



Rakam 105. Genişletici ek kart, kart anahtarları ve konektörleri (performans modu)

Tablo 40. Genişletici ek kart, kart anahtarları ve konektörleri (performans modu)

Öge	Konektör	Açıklama
1	J_XCEDE_SAS1	SAS 1 konektörü
2	J_XCEDE_SAS2	SAS 2 konektörü
3	J_XCEDE_SAS1	SAS 1 konektörü
4	J_XCEDE_SAS2	SAS 2 konektörü
5	J_SAS_A	SAS A konektörü
6	J_SAS_B	SAS B konektörü
7	J_SAS_B	SAS B konektörü
8	J_SAS_A	SAS A konektörü

Unutulan şifreyi devre dışı bırakma

Sistemin yazılım güvenliği özellikleri bir sistem parolası ve bir kurulum şifresini içerir. Şifre atlama teli bu şifre özelliklerini etkinleştirir ya da devre dışı bırakır ve kullanımda olan herhangi bir şifreyi/tüm şifreleri siler.

⚠ DİKKAT: Pek çok tamir işlemi yalnızca sertifikalı servis teknisyeni tarafından gerçekleştirilmelidir. Sorun giderme işlemlerini ve basit tamirleri sadece ürün belgenizde belirtildiği gibi veya destek ekibinin çevrimiçi olarak ya da telefonla belirttiği gibi gerçekleştirmelisiniz. Dell'den yetkili olmayan kişilerden alınan servisten kaynaklanan hasarlar garanti kapsamında değildir. Ürününüzle birlikte verilen güvenlik talimatlarını okuyun ve uygulayın.

1. Sistemi, bağlı çevre birimleri ile birlikte kapatın ve sistemin fişini elektrik prizinden çekin.
2. Sistem kapağını çıkarın.
3. Sistem kartı atlama teli üstündeki atlama telini 4 ve 6 numaralı pinlerden 2 ve 4 numaralı pinlere getirin.
4. Sistem kapağını takın.

Mevcut şifreler, sistem 2 ve 4 numaralı pinlerdeki Atlama teliyle birlikte önyüklenene kadar devre dışı bırakılmaz (silinmez). Ancak yeni bir sistem ve/veya kurulum şifresi atamanızdan önce atlama telini yeniden 4 ve 6 numaralı pinlere geri getirmeniz gerekir.



NOT: 2 ve 4 numaralı pinlerdeki atlama teliyle yeni bir sistem ve/veya kurulum şifresi atarsanız, sistem bir sonraki önyüklemesinde yeni şifreyi/şifreleri devre dışı bırakır.

5. Sistemi elektrik prizine bağlayın ve takılı olan çevre birimleri de dahil olmak üzere sistemi açın.
6. Sistemi, bağlı çevre birimleri ile birlikte kapatın ve sistemin fişini elektrik prizinden çekin.
7. Sistem kapağını çıkarın.
8. Sistem kartı atlama teli üstündeki atlama telini 2 ve 4 numaralı pinlerden 4 ve 6 numaralı pinlere getirin.
9. Sistem kapağını takın.
10. Sistemi elektrik prizine bağlayın ve takılı olan çevre birimleri de dahil olmak üzere sistemi açın.
11. Yeni bir sistem ve/veya kurulum şifresi atayın.

Yardım alma

Konular:

- [Contacting Dell EMC](#)
- [Belge geri bildirim](#)
- [Accessing system information by using QRL](#)

Contacting Dell EMC

Dell EMC provides several online and telephone based support and service options. If you do not have an active internet connection, you can find contact information about your purchase invoice, packing slip, bill, or Dell EMC product catalog. Availability varies by country and product, and some services may not be available in your area. To contact Dell EMC for sales, technical assistance, or customer service issues:

1. Go to www.dell.com/support/home.
2. Select your country from the drop-down menu on the lower right corner of the page.
3. For customized support:
 - a. Enter your system Service Tag in the **Enter your Service Tag** field.
 - b. Click **Submit**.
The support page that lists the various support categories is displayed.
4. For general support:
 - a. Select your product category.
 - b. Select your product segment.
 - c. Select your product.
The support page that lists the various support categories is displayed.
5. For contact details of Dell EMC Global Technical Support:
 - a. Click [Global Teknik Destek](#).
 - b. Enter your system Service Tag in the **Enter your Service Tag** field on the Contact Us webpage.

Belge geri bildirim

Dell EMC belgesi sayfalarından birindeki **Feedback (Geri Bildirim)** bağlantısına tıklayın, formu doldurun ve geri bildiriminizi yollamak için **Submit (Gönder)**'e tıklayın.

Accessing system information by using QRL

You can use the Quick Resource Locator (QRL) located on the information tag in the front of the system, to access the information about the PowerEdge system.

Ensure that your smartphone or tablet has the QR code scanner installed.

The QRL includes the following information about your system:

- How-to videos
- Reference materials, including the Installation and Service Manual, LCD diagnostics, and mechanical overview
- Your system service tag to quickly access your specific hardware configuration and warranty information
- A direct link to Dell to contact technical assistance and sales teams

1. Go to www.dell.com/qrl and navigate to your specific product or
2. Use your smartphone or tablet to scan the model-specific Quick Resource (QR) code on your system or in the Quick Resource Locator section.

Hızlı Kaynak Bulucu (QRL)



Rakam 106. PE R930 sistemi için Hızlı Kaynak Bulucu