

Dell EMC PowerEdge R740xd

Teknik Özellikler

Notlar, dikkat edilecek noktalar ve uyarılar

 **NOT:** NOT, ürününüzü daha iyi kullanmanıza yardımcı olacak önemli bilgiler sağlar.

 **DİKKAT:** DİKKAT, donanım hasarı veya veri kaybı olasılığını gösterir ve sorunu nasıl önleyeceğinizi bildirir.

 **UYARI:** UYARI, mülk hasarı, kişisel yaralanma veya ölüm potansiyeline işaret eder.

Bölüm 1: Teknik özellikler	4
Sistem boyutları.....	4
Kasa ağırlığı.....	5
İşlemci özellikleri.....	5
Desteklenen işletim sistemleri.....	6
PSU teknik özellikleri.....	6
Sistem pili özellikleri.....	7
Genişletme veri yolu özellikleri.....	7
Bellek özellikleri.....	9
Depolama denetleyicisi özellikleri.....	10
Sürücü özellikleri.....	10
Sürücüler.....	10
Bağlantı noktaları ve konektörlerin özellikleri.....	11
USB bağlantı noktaları.....	11
NIC bağlantı noktaları.....	11
VGA bağlantı noktaları.....	12
Seri konektör.....	12
Dahili İkili SD Modülü veya vFlash kartı.....	12
Video özellikleri.....	12
Çevre özellikleri.....	13
Standart çalışma sıcaklığı.....	14
Genişletilmiş çalışma sıcaklığı.....	14
Partikül ve gaz kirliliği teknik özellikleri.....	16

Teknik özellikler

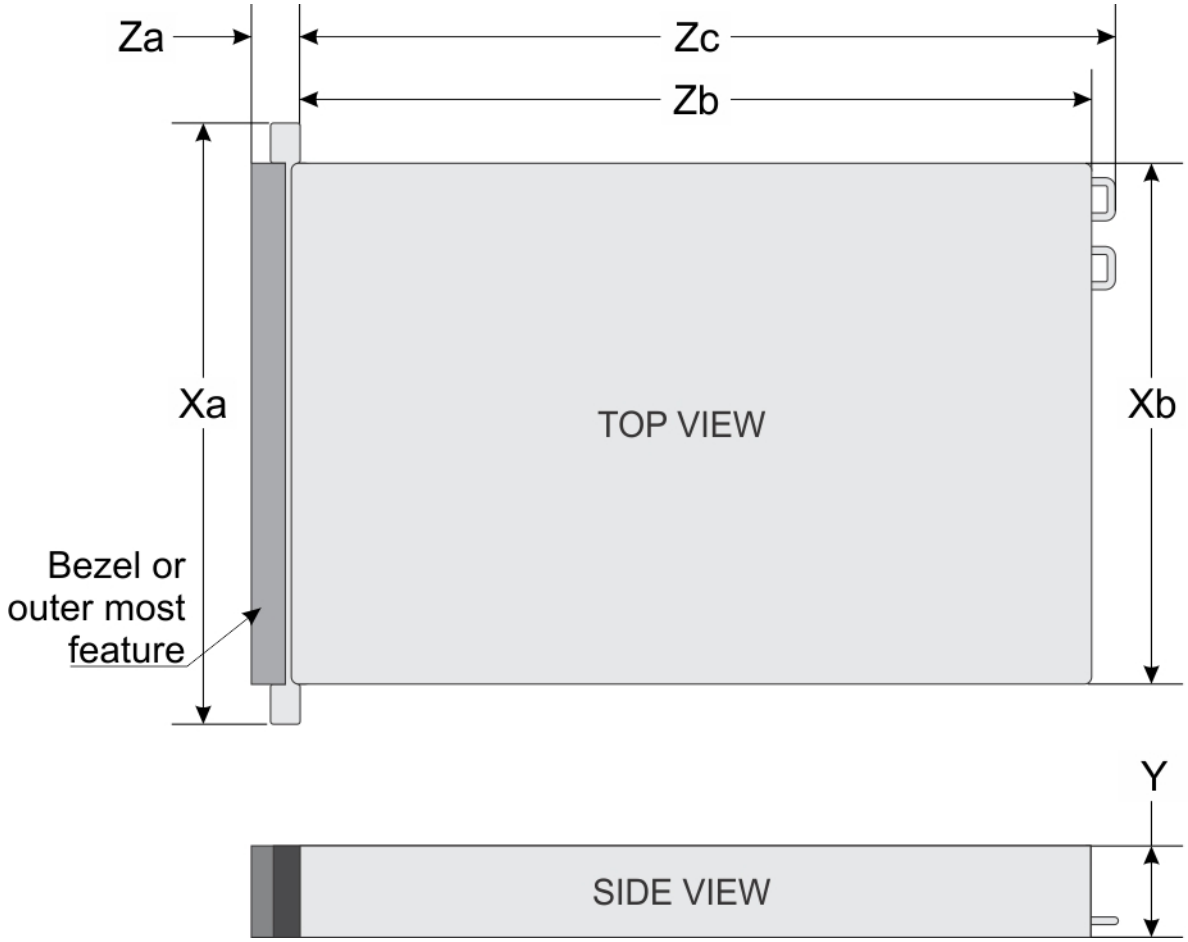
Bu bölümde sisteminizin teknik ve çevresel özelliklerine değinilmiştir.

Konular:

- Sistem boyutları
- Kasa ağırlığı
- İşlemci özellikleri
- Desteklenen işletim sistemleri
- PSU teknik özellikleri
- Sistem pili özellikleri
- Genişletme veri yolu özellikleri
- Bellek özellikleri
- Depolama denetleyicisi özellikleri.
- Sürücü özellikleri
- Bağlantı noktaları ve konektörlerin özellikleri
- Video özellikleri
- Çevre özellikleri

Sistem boyutları

Bu bölümde sistemin fiziksel boyutları açıklanmaktadır.



Rakam 1. PowerEdge R740xd sisteminin sistem boyutları

Tablo 1. Boyutlar

Sistem	Xa	Xb	Y	Za (çerçevesiz)	Za (çerçevesiz)	Zb	Zc
PowerEdge R740xd	482,0 mm (18,98 inç)	434,0 mm (17,09 inç)	86,8 mm (3,42 inç)	35,84 mm (1,41 inç)	22,0 mm (0,87 inç)	678,8 mm (26,72 inç)	715,5 mm (28,17 inç)

Kasa ağırlığı

Tablo 2. Kasa ağırlığı

Sistem	Maksimum ağırlık (tüm sürücüler/SSD'ler ile)
2,5 inç sürücü sistemleri	28,1 kg (61,95 lb)
3,5 inç sürücü sistemleri	33,1 kg (72,91 lb)

İşlemci özellikleri

PowerEdge R740xd sistemi, iki adet Intel Xeon Processor Scalable Family işlemciyi ve her işlemcide için en çok 28 çekirdeği destekler.

NOT: İşlemci soketleri çalışırken takılabilir değildir.

Desteklenen işletim sistemleri

PowerEdge R740xd aşağıdaki işletim sistemlerini destekler:

Canonical Ubuntu LTS

Citrix XenServer

Microsoft Windows Server + Hyper-V

Red Hat Enterprise Linux

SUSE Linux Enterprise Server

VMware ESXi

 **NOT:** Daha fazla bilgi için www.dell.com/ossupport adresine gidin

PSU teknik özellikleri

PowerEdge R740xd sistemi, iki adede kadar AC veya DC güç kaynağı ünitesini (PSU) destekler.

Tablo 3. PSU teknik özellikleri

PSU	Sınıf	Isı dağıtımı (maksimum)	Frekans	Voltaj	Yüksek hat 200v240 V	Düşük hat 100– 140 V	DC	Akım
495 W AC	Platin	1908 BTU/sa	50/60 Hz	100–240 V AC, otomatik aralıklı	495 W	495 W	YOK	6,5 A–3 A
750 W AC	Platin	2891 BTU/sa	50/60 Hz	100–240 V AC, otomatik aralıklı	750 W	750 W	YOK	10 A–5 A
750 W AC	Titanyum	2843 BTU/sa	50/60 Hz	200–240 V AC, otomatik aralıklı	750 W		YOK	5 A
750 W Karışık Mod HVDC (sadece Çin'de)	Platin	2891 BTU/sa	50/60 Hz	100–240 V AC, otomatik aralıklı	750 W	750 W	YOK	10 A–5 A
	Platin	2891 BTU/sa	Yok	240 V DC, otomatik aralıklı	YOK	YOK	750 W	4,5 A
750 W Karışık Mod	Platin	2891 BTU/sa	50/60 Hz	100–240 V AC, otomatik aralıklı	750 W	750 W	YOK	10 A–5 A
	Platin (Yalnızca Çin için)	2891 BTU/sa	Yok	240 V DC, otomatik aralıklı	YOK	YOK	750 W	5 A
1100 W AC	Platin	4100 BTU/sa	50/60 Hz	100–240 V AC, otomatik aralıklı	1100 W	1050 W		12 A–6,5 A
1100 W DC	Yok	4416 BTU/sa	Yok	–(48 V ila –60 V) DC, otomatik aralıklı	YOK	YOK	1100 W	32 A
1100 W Karışık mod HVDC (sadece Çin ve Japonya için)	Platin	4100 BTU/sa	50/60 Hz	100–240 V AC, otomatik aralıklı	1100 W	1050 W		12 A–6,5 A
	Yok	4100 BTU/sa	Yok	200–380 V DC, otomatik aralıklı	YOK	YOK	1100 W	6.4 A–3.2 A
1600 W AC	Platin	6000 BTU/sa	50/60 Hz	100–240 V AC, otomatik aralıklı	1600 W	800 W	YOK	10 A
2000 W AC	Platin	7500 BTU/sa	50/60 Hz	100–240 V AC, otomatik aralıklı	2000 W	1000 W	YOK	11,5 A

Tablo 3. PSU teknik özellikleri (devamı)

PSU	Sınıf	Isı dağıtımı (maksimum)	Frekans	Voltaj	Yüksek hat 200v240 V	Düşük hat 100- 140 V	DC	Akım
2400 W AC	Platin	9000 BTU/sa	50/60 Hz	100-240 V AC, otomatik aralıklı	2400 W	1400 W	YOK	16 A

NOT: Isı dağıtımı güç kaynağının PSU watt değeriyle hesaplanır.

NOT: Sistem ayrıca fazdan faza voltajı 240 V değerini geçmeyen BT güç sistemlerine bağlanacak şekilde tasarlanmıştır.

NOT: 1100 W Karışık Mod HVDC veya 1100 W AC ve üzeri için derecelendirilmiş PSU'lar, kapasitelerini karşılamak için yüksek gerilim hattına (200-240 V) ihtiyaç duyar.

Sistem pili özellikleri

PowerEdge R740xd sistemi, CR 2032 3,0 V lityum düğme sistem pilini destekler.

Genişletme veri yolu özellikleri

PowerEdge R740xd sistemi, genişletme kartı yükselticileri kullanılarak sistem kartına takılabilen sekiz adede kadar PCI express (PCIe) 3. nesil genişletme kartını destekler. Aşağıdaki tabloda genişletme kartı yükselticisi teknik özellikleri hakkında ayrıntılı bilgi sağlanmıştır:

Tablo 4. Genişletme kartı yükseltici yapılandırmaları

Genişletme kartı yükselticisi	Yükseltici üzerindeki PCIe yuvaları	Yükseklik	Uzunluk	Bağlantı
Yükseltici 1A	Yuva 1	Tam Yükseklik	Tam Uzunluk	x16
	Yuva 3	Tam Yükseklik	Yarım Uzunluk	x16
Yükseltici 1B	Yuva 1	Tam Yükseklik	Tam Uzunluk	x8
	Yuva 2	Tam Yükseklik	Tam Uzunluk	x8
	Yuva 3	Tam Yükseklik	Yarım Uzunluk	x8
Yükseltici 1D	Yuva 1	Tam Yükseklik	Tam Uzunluk	x16
	Yuva 2	Tam Yükseklik	Tam Uzunluk	x8
	Yuva 3	Tam Yükseklik	Yarım Uzunluk	x8
Yükseltici 2A	Yuva 4	Tam Yükseklik	Tam Uzunluk	x16
	Yuva 5	Tam Yükseklik	Tam Uzunluk	x8
	Yuva 6	Düşük Profil	Yarım Uzunluk	x8
Yükseltici 2B	Yuva 4	Düşük Profil	Yarım Uzunluk	x8
Yükseltici 2C	Yuva 4	Düşük Profil	Yarım Uzunluk	x16
Yükseltici 3A	Yuva 7	Tam Yükseklik	Tam Uzunluk	x8
	Yuva 8	Tam Yükseklik	Tam Uzunluk	x16

Tablo 5. Geniřletme kartı yükselticisi teknik özellikleri

Yükseltici yapılandırması ve desteklenen yükselticiler	Yuva açıklaması	Yükseltici 1 üzerindeki PCIe yuvaları (Yükseklik ve uzunluk)	İşlemci bağlantısı	Yükseltici 2 üzerindeki PCIe yuvaları (Yükseklik ve uzunluk)	İşlemci bağlantısı	Yükseltici 3 üzerindeki PCIe yuvaları (Yükseklik ve uzunluk)	İşlemci bağlantısı
Yükseltici yapılandırması 0 arka depolama ile veya olmadan (Yükseltici yok)	PCIe yuvaları yok (yalnızca arka depolama)	Yok	Yok	Yok	Yok	Yok	Yok
Yükseltici yapılandırması 1 arka depolama ile veya olmadan (1B+2B)	Dört x8 yuva ve arka depolama	Yuva 1: x8 tam yükseklik, tam uzunlukta	İşlemci 1	Yuva 4: x8 düşük profilli, yarım uzunlukta	İşlemci 1	Yok	Yok
		Yuva 2: x8 tam yükseklik, tam uzunlukta	İşlemci 1				
		Yuva 3: x8 tam yükseklik, yarım uzunlukta	İşlemci 1				
Yükseltici yapılandırması 2 arka depolama ile veya olmadan (1B+2C)	Üç adet x8 ve bir adet x16 yuva ve arka depolama	Yuva 1: x8 tam yükseklik, tam uzunlukta	İşlemci 1	Yuva 4: x16 düşük profilli, yarım uzunlukta	İşlemci 2	Yok	Yok
		Yuva 2: x8 tam yükseklik, tam uzunlukta	İşlemci 1				
		Yuva 3: x8 tam yükseklik, yarım uzunlukta	İşlemci 1				
Yükseltici yapılandırması 3 (1A+2A)	İki adet x8 ve üç adet x16 yuva	Yuva 1: x16 tam yükseklik, tam uzunlukta	İşlemci 1	Yuva 4: x16 tam yükseklik, tam uzunlukta	İşlemci 2	Yok	Yok
		Yok	Yok	Yuva 5: x8 tam yükseklik, tam uzunlukta	İşlemci 2		
		Yuva 3: x16 tam yükseklik, yarım uzunlukta	İşlemci 1	Yuva 6: x8 düşük profilli, yarım uzunlukta	İşlemci 1		
Yükseltici yapılandırması 4 (1A+2A+3A)	Üç adet x8 ve dört adet x16 yuva	Yuva 1: x16 tam yükseklik, tam uzunlukta	İşlemci 1	Yuva 4: x16 tam yükseklik, tam uzunlukta	İşlemci 2	Yuva 7: x8 tam yükseklik, tam uzunlukta	İşlemci 2
		Yok	Yok	Yuva 5: x8 tam yükseklik, tam uzunlukta	İşlemci 2	Yuva 8: x16 tam yükseklik, tam uzunlukta	İşlemci 2
		Yuva 3: x16 tam yükseklik, yarım uzunlukta	İşlemci 1	Yuva 6: x8 düşük profilli, yarım uzunlukta	İşlemci 1		
Yükseltici yapılandırması 5 (1B+2A+3A)	Altı adet x8 ve iki adet x16 yuva	Yuva 1: x8 tam yükseklik, tam uzunlukta	İşlemci 1	Yuva 4: x16 tam yükseklik, tam uzunlukta	İşlemci 2	Yuva 7: x8 tam yükseklik, tam uzunlukta	İşlemci 2
		Yuva 2: x8 tam yükseklik, tam uzunlukta	İşlemci 1	Yuva 5: x8 tam yükseklik, tam uzunlukta	İşlemci 2	Yuva 8: x16 tam yükseklik, tam uzunlukta	İşlemci 2

Tablo 5. Geniřletme kartı yükselticisi teknik özellikleri (devamı)

Yükseltici yapılandırması ve desteklenen yükselticiler	Yuva açıklaması	Yükseltici 1 üzerindeki PCIe yuvaları (Yükseklik ve uzunluk)	İřlemci bağlantısı	Yükseltici 2 üzerindeki PCIe yuvaları (Yükseklik ve uzunluk)	İřlemci bağlantısı	Yükseltici 3 üzerindeki PCIe yuvaları (Yükseklik ve uzunluk)	İřlemci bağlantısı
		Yuva 3: x8 tam yükseklik, yarım uzunlukta	İřlemci 1	Yuva 6: x8 düşük profilli, yarım uzunlukta	İřlemci 1		
Yükseltici yapılandırması 6 (1D+2A+3A)	Beř adet x8 ve üç adet x16 yuva	Yuva1: x16 tam yükseklik, tam uzunlukta	İřlemci 1	Yuva 4: x16 tam yükseklik, tam uzunlukta	İřlemci 2	Yuva 7: x8 tam yükseklik, tam uzunlukta	İřlemci 2
		Yuva 2: x8 tam yükseklik, tam uzunlukta	İřlemci 1	Yuva 5: x8 tam yükseklik, tam uzunlukta	İřlemci 2	Yuva 8: x16 tam yükseklik, tam uzunlukta	İřlemci 2
		Yuva 3: x8 tam yükseklik, yarım uzunlukta	İřlemci 1	Yuva 6: x8 düşük profilli, yarım uzunlukta	İřlemci 1		
Yükseltici yapılandırması 9 (1A+2D+3A)	Üç adet x8 ve dört adet x16 yuva	Yuva 1: x16 tam yükseklik, tam uzunlukta	İřlemci 1	Yuva 4: x16 tam yükseklik, tam uzunlukta	İřlemci 2	Yuva 7: x8 tam yükseklik, tam uzunlukta	İřlemci 2
		Yok	Yok	Yuva 5: x8 tam yükseklik, tam uzunlukta	İřlemci 2	Yuva 8: x16 tam yükseklik, tam uzunlukta	İřlemci 2
		Yuva 3: x16 tam yükseklik, yarım uzunlukta	İřlemci 1	Yuva 6: x8 düşük profilli, yarım uzunlukta	İřlemci 1		

NOT:

- Yükseltici yuvaları çalıřırken takılabilir deęildir.
- Dahili kablo konektörleri çalıřırken takılabilir deęildir.

Bellek özellikleri

Tablo 6. Bellek özellikleri

Bellek modülü soketleri	DIMM tipi	DIMM derecesi	DIMM kapasitesi	Tek iřlemci		Çift iřlemciler	
				Minimum RAM	Maksimum RAM	Minimum RAM	Maksimum RAM
Yirmi dört 288 pin	LRDIMM	Sekiz aşamalı	128 GB	128 GB	1,5 TB	256 GB	3 TB
		Dört aşamalı	64 GB	64 GB	768 GB	128 GB	1,5 TB
	RDIMM	Tek aşamalı	8 GB	8 GB	96 GB	16 GB	192 GB
		Çift aşamalı	16 GB	16 GB	192 GB	32 GB	384 GB
		Çift aşamalı	32 GB	32 GB	384 GB	64 GB	768 GB
	NVDIMM -N	Tek aşamalı	16 GB	Tek iřlemciyle desteklenmez	Tek iřlemciyle desteklenmez	RDIMM: 192 GB	RDIMM: 384 GB
						NVDIMM-N: 16 GB	NVDIMM-N: 192 GB
	DCPMM	YOK	128 GB	RDIMM: 192 GB	RDIMM: 384 GB	RDIMM: 384 GB	LRDIMM: 1536 GB

Tablo 6. Bellek özellikleri (devamı)

Bellek modülü soketleri	DIMM tipi	DIMM derecesi	DIMM kapasitesi	Tek işlemci		Çift işlemciler	
				Minimum RAM	Maksimum RAM	Minimum RAM	Maksimum RAM
				DCPMM: 128 GB	DCPMM: 128 GB	DCPMM: 1536 GB	DCPMM: 1536 GB
		YOK	256 GB	YOK	YOK	RDIMM: 192 GB	LRDIMM: 1536 GB
				YOK	YOK	DCPMM: 2048 GB	DCPMM: 3072 GB
		YOK	512 GB	YOK	YOK	RDIMM: 384 GB	RDIMM: 1536 GB
				YOK	YOK	DCPMM: 4096 GB	DCPMM: 6144 GB

- NOT:** 8 GB RDIMM ve NVDIMM-N karıştırılmamalıdır.
- NOT:** 64 GB LRDIMM'ler ve 128 GB LRDIMM'ler karıştırılmamalıdır.
- NOT:** NVDIMM-N destekleyen tüm yapılandırmalar için en az iki CPU gereklidir.
- NOT:** DCPMM, RDIMM'ler ve LRDIMM'ler ile karıştırılabilir.
- NOT:** DDR4 DIMM Tiplerinin (RDIMM, LRDIMM), kanal içinde, tümleşik bellek denetleyicisinde, sokette veya soketler arasında karıştırılması desteklenmez.
- NOT:** x4 ve x8 DDR4 DIMM kanal içinde karıştırılabilir.
- NOT:** Intel Veri merkezi kalıcı bellek modülü çalışma modlarının (App Direct, Memory Mode) soket içinde veya soketlerde karıştırılması desteklenmez.
- NOT:** Bellek DIMM yuvaları çalışırken takılabilir değildir.

Depolama denetleyicisi özellikleri.

PowerEdge R740xd sistemi şunları destekler:

- Dahili depolama denetleyicisi kartları: PowerEdge RAID denetleyicisi (PERC) H330, PERC H730P, PERC H740P, HBA330, S140 ve Önyükleme için Optimize Edilmiş Sunucu Depolama (BOSS-S1).
BOSS kartı, bir sunucunun işletim sistemini önyüklemek için özel olarak tasarlanmış basit bir RAID çözümdür. Kart iki adede kadar 6 Gb/sn M.2 SATA sürücüsünü destekler. BOSS adaptör kartı, PCIe gen 2.0 x2 şeritlerini kullanan, yalnızca düşük profil ve yarı yükseklik form faktöründe bulunan bir x8 konnektörüne sahiptir.
- Harici depolama denetleyicisi kartları: PERC H840 ve 12 Gb/sn SAS HBA.
- NOT:** Mini PERC soketi çalışırken takılabilir değildir.

Sürücü özellikleri

Sürücüler

PowerEdge R740XD sistemi SAS, SATA, Nearline SAS sabit sürücüleri/SSD'leri veya NVMe sürücüleri destekler.

Tablo 7. PowerEdge R740XD sistemi için desteklenen sürücü seçenekleri

Yapılandırma	Açıklama
12 sürücülü sistem	Yuva 0-11'de en fazla 12 adet 3,5 inç (SAS, SATA veya Nearline SAS) önden erişilebilen sürücü
14 sürücülü sistem	Yuva 0-11'de en fazla 12 adet 3,5 inç (SAS, SATA veya Nearline SAS) önden erişilebilen sürücü ve yuva 12-13'te en fazla iki adet 3,5 inç (SAS, SATA veya Nearline SAS) arkadan erişilebilen sürücü
16 sürücülü sistem	Yuva 0-11'de en fazla 12 adet 3,5 inç (SAS, SATA veya Nearline SAS) önden erişilebilen sürücü ve yuva 12-15'te en fazla dört adet 2,5 inç (SAS, SATA veya Nearline SAS) arkadan erişilebilen sürücü
18 sürücülü sistem	Yuva 0-11'de en fazla 12 adet 3,5 inç (SAS, SATA veya Nearline SAS) önden erişilebilen sürücü, yuva 14-17'de en fazla dört adet 3,5 inç (SAS, SATA veya Nearline SAS) orta sürücü ve yuva 12-13'te en fazla iki adet 3,5 inç (SAS, SATA veya Nearline SAS) arkadan erişilebilen sürücü
20 sürücülü sistem	Yuva 0-11'de en fazla 12 adet 3,5 inç (SAS, SATA veya Nearline SAS) önden erişilebilen sürücü, yuva 16-19'de en fazla dört adet 3,5 inç (SAS, SATA veya Nearline SAS) orta sürücü ve yuva 12-15'te en fazla dört adet 2,5 inç (SAS, SATA veya Nearline SAS) arkadan erişilebilen sürücü
24 sürücülü sistem	Yuva 0-23'te en fazla 24 adet 2,5 inç (SAS, SSD veya NVMe) önden erişilebilen sürücü
24 sürücülü sistem	Yuva 0-11'de en fazla 12 adet 2,5 inç (SAS, SSD) önden erişilebilen sürücü ve yuva 12-23'teki 12 evrensel yuvada en fazla 12 adet 2,5 inç SATA/SAS/NVMe sürücü
24 sürücülü sistem	Bölme 1'de (yuva 0-11) ve bölme 2'de (yuva 0-11) en fazla 24 adet 2,5 inç NVMe sürücü
24 sürücülü sistem	Bölme 1'de (yuva 0 - 7) en fazla 24 adet 2,5 inç NVMe sürücü veya en fazla sekiz adet 2,5 inç (SAS veya SATA) sürücü; diğer yuvalarda NVMe sürücüler
28 sürücülü sistem	Yuva 0-23'te en fazla 24 adet 2,5 inç (SAS, SSD veya NVMe) önden erişilebilen sürücü ve yuva 24-27'de en fazla dört adet 2,5 inç (SAS, SSD veya NVMe) arkadan erişilebilen sürücü
32 sürücülü sistem	Yuva 0-23'te en fazla 24 adet 2,5 inç (SAS, SSD veya NVMe) önden erişilebilen sürücü, yuva 28-31'de en fazla dört adet 2,5 inç (SAS, SSD veya NVMe) orta sürücü ve yuva 24-27'de en fazla dört adet 2,5 inç (SAS, SSD veya NVMe) arkadan erişilebilen sürücü

NOT: Evrensel yuvalar, SAS, SATA sabit sürücüleri/SSD'leri ya da NVMe sürücülerini aynı yuvada destekleyen yuvalardır.

Bağlantı noktaları ve konektörlerin özellikleri

USB bağlantı noktaları

PowerEdge R740xd sistemi şunları destekler:

- Sistemin önünde iki adet USB 2.0 uyumlu bağlantı noktası
- Bir adet dahili USB 3.0 uyumlu bağlantı noktası
- Sistemin önünde iDRAC Direct için bir adet mikro USB 2.0 uyumlu bağlantı noktası.
- Sistemin arkasında iki adet USB 3.0 uyumlu bağlantı noktası

NIC bağlantı noktaları

PowerEdgeR740xd sistemi, ağ ek kartı (NDC) üzerinde entegre olan dört adede kadar Ağ Arayüzü Denetleyicisi (NIC) bağlantı noktasını destekler ve aşağıdaki yapılandırmalarda bulunur:

- 10, 100 ve 1000 Mb/sn'yi destekleyen dört RJ-45 bağlantı noktası
- 100 M, 1 G ve 10 Gb/sn'yi destekleyen dört RJ-45 bağlantı noktası
- İki bağlantı noktasının maksimum 10 G'yi, diğer iki bağlantı noktasının ise maksimum 1 G'yi desteklediği dört RJ-45 bağlantı noktası

- En fazla 1 Gb/sn'yi destekleyen iki adet RJ-45 bağlantı noktası ve en fazla 10 Gb/sn'yi destekleyen 2 SFP+ bağlantı noktası.
- En fazla 10 Gb/sn'yi destekleyen dört adet SFP+ bağlantı noktası
- En fazla 25 Gb/sn'yi destekleyen iki adet SFP28 bağlantı noktası

NOT: En fazla sekiz PCIe eklenti NIC kartı takabilirsiniz.

NOT: NDC yuvası çalışırken takılabilir değildir.

VGA bağlantı noktaları

Video Grafik Dizisi (VGA) bağlantı noktası, sistemi bir VGA ekrana bağlamanızı sağlar. PowerEdge R740xd sistemi, ön ve arka panellerde iki adet 15 pimli VGA bağlantı noktasını destekler.

NOT: VGA bağlantı noktaları çalışırken takılabilir değildir.

Seri konnektör

PowerEdge R740xd sistemi, arka panel üzerinde 9 pimli ve Veri Terminali Ekipmanı (DTE) 16550 ile uyumlu bir adet seri konnektörü destekler.

NOT: Seri bağlantı noktası çalışırken takılabilir değildir.

Dahili İkili SD Modülü veya vFlash kartı

PowerEdge R740xd sistemi, Dahili Çift SD modülünü (IDSDM) ve vFlash kartı destekler. 14. nesil PowerEdge sunucularında, IDSDM ve vFlash kartı tek bir kart modülünde birleştirilmiştir ve aşağıdaki seçeneklerde bulunmaktadır:

- vFlash veya
- IDSDM veya
- vFlash ve IDSDM

IDSDM/vFlash kartı, sistemin arkasında, Dell markalı bir yuvada durur. IDSDM/vFlash kartı üç mikro SD kartını destekler (IDSDM için iki kart, vFlash için bir kart). IDSDM için microSD kart kapasiteleri 16/32/64 GB, vFlash için microSD kart kapasitesi ise 16 GB'dir.

NOT: IDSDM ve vFlash yuvası çalışırken takılabilir değildir.

Video özellikleri

PowerEdge R740xd sistemi, 16 MB video karesi arabelleğine sahip tümleşik Matrox G200eW3 grafik denetleyicisini destekler.

Tablo 8. Desteklenen video çözünürlüğü seçenekleri

Resolution (Çözünürlük)	Yenileme hızı (Hz)	Renk derinliği (bit)
1024 x 768	60	8, 16, 32
1280 x 800	60	8, 16, 32
1280 x 1024	60	8, 16, 32
1360 x 768	60	8, 16, 32
1440 x 900	60	8, 16, 32
1600 x 900	60	8, 16, 32
1600 x 1200	60	8, 16, 32
1680 x 1050	60	8, 16, 32
1920 x 1080	60	8, 16, 32

Tablo 8. Desteklenen video çözünürlüğü seçenekleri (devamı)

Resolution (Çözünürlük)	Yenileme hızı (Hz)	Renk derinliği (bit)
1920 x 1200	60	8, 16, 32

NOT: 1920 x 1080 ve 1920 x 1200 çözünürlükleri sadece yanıp sönmeye azaltılmış moda desteklenir.

Çevre özellikleri

NOT: Çevre sertifikaları hakkında ek bilgi için aşağıdaki adreste bulunan Kılavuzlar ve Belgelerde Ürünün Çevresel Veri Sayfası'na bakın:
www.dell.com/poweredge/manuals.

Tablo 9. Sıcaklık spesifikasyonları

Sıcaklık	Özellikler
Depolama	-40°C ila 65°C arası (-40°F ila 149°F arası)
Sürekli Çalışma (950 metre veya 3117 fit'ten az yükseklikler için)	Ekipman doğrudan güneş ışığına maruz kalmadan, 10 °C ila 35 °C (50 °F ila 95 °F) arasında.
Maksimum sıcaklık eğimi (çalışma ve saklama)	20°C/sa (68°F/sa)

Tablo 10. Bağıl nem özellikleri

Bağıl nem	Özellikler
Depolama	Maksimum nem noktasında 33°C (91°F) sıcaklıkta %5 ila %95 RH arasında. Atmosfer daima yoğuşmasız olmalıdır.
Çalışma	29 °C (84,2 °F) maksimum çiy noktasında %10 ila %80 bağıl nem.

Tablo 11. Maksimum titreşim özellikleri

Maksimum titreşim	Özellikler
Çalışma	5 Hz - 350 Hz değerlerinde 0,26 G _{rms} (üç eksenin tümünde)
Depolama	10 Hz - 500 Hz değerlerinde 15 dakika için 1,88 G _{rms} (altı kenarın tümü test edilmiştir).

Tablo 12. Maksimum sarsıntı özellikleri

Maksimum sarsıntı	Özellikler
Çalışma	6G'nin pozitif ve negatif x,y ve z eksenlerinde 11 ms'ye kadar art arda uygulanan altı şok atımı.
Depolama	2 ms'ye kadar 71 G'lik pozitif ve negatif x, y ve z eksenlerinde (sistemin her tarafında tek darbe) art arda uygulanan altı sarsıntı darbesi.

Tablo 13. Maksimum yükseklik özellikleri

Maksimum irtifa	Özellikler
Çalışma	3048 m (10.000 ft)
Depolama	12.000 m (39.370 fit)

Tablo 14. Çalışma sıcaklığını azaltma teknik özellikleri

Çalışma sıcaklığını azaltma	Özellikler
35°C (95°F)'e kadar	Maksimum sıcaklık 950 m (3,117 fit) üzerinde 1 °C/300 m (1 °F/547 fit) oranında düşürülür.

Tablo 14. Çalışma sıcaklığını azaltma teknik özellikleri (devamı)

Çalışma sıcaklığını azaltma	Özellikler
35°C ila 40°C (95°F ila 104°F)	Maksimum sıcaklık 950 m (3.117 fit) üzerinde 1 °C/175 m (1 °F/319 fit) oranında düşürülür.
40°C ila 45°C (104°F ila 113°F)	Maksimum sıcaklık 950 m (3.117 fit) üzerinde 1 °C/125 m (1 °F/228 fit) oranında düşürülür.

Standart çalışma sıcaklığı

Tablo 15. Standart çalışma sıcaklığı teknik özellikleri

Standart çalışma sıcaklığı	Özellikler
Sürekli Çalışma (950 metre veya 3117 fit'ten az yükseklikler için)	Ekipman doğrudan güneş ışığına maruz kalmadan, 10 °C ila 35 °C (50 °F ila 95 °F) arasında.
Nem yüzdesi aralığı	Maksimum nem noktasında 29 °C (84,2 °F) sıcaklıkta %10 ila %80 Bağıl Nem.

Genişletilmiş çalışma sıcaklığı

Tablo 16. Genişletilmiş çalışma sıcaklığı özellikleri

Genişletilmiş çalışma sıcaklığı	Özellikler
Sürekli işletim	29°C yoğuşma noktası ile %5 ila %85 bağıl nemde 5°C ila 40°C. i NOT: Standart çalışma sıcaklığının dışında (10°C - 35°C), sistem 5 °C gibi düşük ve 40°C gibi yüksek sıcaklıklarda sürekli olarak çalışabilir. 35°C ve 40°C arası sıcaklıklar için 950 m üzerinde maksimum izin verilen sıcaklığı her 175 metrede 1°C düşürün (319 fit başına 1°F).
Yıllık çalışma saatlerinin ≤ %1'i	29°C yoğuşma noktası ile %5 ila %90 bağıl nemde -5°C ila 45°C. i NOT: Standart çalışma sıcaklığının dışında (10°C ila 35°C), sistem yıllık çalışma saatlerinin en fazla %1'i için en az -5°C'de veya en fazla 45°C'de çalışabilir. 40°C ve 45°C arası sıcaklıklar için, 950 m üzerinde maksimum izin verilen sıcaklığı her 125 metrede 1°C düşürün (228 fit başına 1°F).

i **NOT:** Genişletilmiş çalışma sıcaklığı aralığında çalıştırıldığında, sistem performansı etkilenebilir.

i **NOT:** Genişletilmiş sıcaklık aralığında çalıştırıldığında, ortam sıcaklığı uyarıları Sistem Olay Günlüğü'nde raporlanabilir.

Genişletilmiş çalışma sıcaklığı kısıtlamaları

- 128 GB LRDIMM, FAC için desteklenmez.
- 5°C'nin altında ilk çalıştırma yapmayın.
- Belirlenen çalışma sıcaklığı en fazla 3050 m yükseklik içindir (10.000 fit).
- 150 W/8 çekirdek, 165 W/12 çekirdek ve daha yüksek watt özellikli işlemci [Thermal Design Power (Termal Tasarım Gücü) (TDP)> 165 W] desteklenmez.
- Yedekli güç kaynağı birimi gereklidir.
- Dell yetkisi olmayan çevre kartları ve/veya 25 W'den daha yüksek çevre kartları desteklenmez.
- PCIe SSD desteklenmez.
- NVDIMM-N'ler desteklenmez.
- DCPMM'ler desteklenmez.
- Orta sürücü tepsisi desteklenmez.

- Arka depolama aygıtları veya sürücülerini desteklenmez.
- GPU desteklenmez.
- Teyp yedekleme birimi desteklenmez.

Termal kısıtlamalar

Aşağıdaki tabloda verimli soğutma için gereken yapılandırma listelenmiştir.

Tablo 17. Termal kısıtlamalar yapılandırması

Yapılandırma	İşlemci adedi	Isı emici	İşlemci/DIMM kapağı	DIMM dolgu eki	Hava örtüsü türü	Fan
PowerEdge R740xd	1	CPU ≤ 125 W için bir adet 1U standart ısı emici	Gerekli	Gerekli değil	Standard	Dört standart fan ve iki fan yuvasını kapamak için bir kapak
		CPU > 125 W için bir adet 2U standart ısı emici				
PowerEdge R740xd	2	CPU ≤ 125 W için iki adet 1U standart ısı emici	Gerekli değil	Gerekli değil	Standard	Altı standart fan
		CPU > 125 W için iki adet 2U standart ısı emici				
Orta bölme ile PowerEdge R740xd	1	Bir adet 1U yüksek performanslı ısı emici	Gerekli	Gerekli	Gerekli değil	Altı adet yüksek performanslı fan
Orta bölme ile PowerEdge R740xd	2	İki adet 1U yüksek performanslı ısı emici	Gerekli değil	Gerekli	Gerekli değil	Altı adet yüksek performanslı fan
GPU ile PowerEdge R740xd	2	İki adet 1U yüksek performanslı ısı emici	Gerekli değil	Gerekli değil	GPU hava örtüsü	Altı adet yüksek performanslı fan
Sadece arka sürücülü PowerEdge R740xd	1	CPU ≤ 125 W için bir adet 1U standart ısı emici	Gerekli	Gerekli değil	Standard	Altı adet yüksek performanslı fan
		CPU > 125 W için bir adet 2U standart ısı emici				
Sadece arka sürücülü PowerEdge R740xd	2	CPU ≤ 125 W için iki adet 1U standart ısı emici	Gerekli	Gerekli değil	Standard	Altı adet yüksek performanslı fan
		CPU > 125 W için iki adet 2U standart ısı emici				

Ortam sıcaklık kısıtlamaları

Aşağıdaki tabloda, 35°C'den düşük ortam sıcaklığı gerektiren yapılandırmalar listelenir.

NOT: Uygun soğutma sağlamak ve sistem performansını etkileyebilecek aşırı CPU çalışmasını önlemek için ortam sıcaklığı limitine uyulmalıdır.

Tablo 18. Yapılandırma temelli ortam sıcaklığı kısıtlamaları

Sistem	Arka panel	İşlemci Termal Tasarım Gücü (TTG)	İşlemci ısı emicisi	Fan tipi	GPU	Ortam kısıtlaması
PowerEdge R740xd	12 x 3,5 inç SAS/SATA + 4 x 3,5 inç + 2 x 3,5 inç	150 W/8 çekirdek, 165 W/12 çekirdek, 200 W, 205 W	1U yüksek performanslı	Yüksek performanslı fan	Yok	25°C

Tablo 18. Yapılandırma temelli ortam sıcaklığı kısıtlamaları (devamı)

Sistem	Arka panel	İşlemci Termal Tasarım Gücü (TTG)	İşlemci ısı emicisi	Fan tipi	GPU	Ortam kısıtlaması
	24 x 2,5 inç SAS/ SATA + 4 x 2,5 inç + 4 x 2,5 inç				Yok	25°C
	24 x 2,5 inç SAS/ SATA				All (Tümü)	30°C
	24 x NVMe				V100 32 GB hariç hepsi	30°C
	22 x NVMe				V100 32 GB	25°C

Partikül ve gaz kirliliği teknik özellikleri

Aşağıdaki tabloda herhangi bir ekipman hasarından veya partikül ve gaz kirlenmesinden kaynaklanan arızalardan kaçınılmasına yardımcı olan sınırlamalar tanımlanmaktadır. Partikül veya gaz kirliliği seviyeleri belirtilen sınırlamaları aşarsa ve ekipman hasarı veya arızasıyla sonuçlanırsa çevre koşullarını düzeltmeniz gerekebilir. Çevresel koşulların iyileştirilmesi müşterinin sorumluluğundadır.

Tablo 19. Partikül kirliliği teknik değerleri

Partikül kontaminasyonu	Özellikler
Hava filtreleme	<p>%95 üst güvenlik sınırıyla ISO 14644-1 uyarınca ISO Sınıf 8 ile tanımlanan veri merkezi hava filtrasyonu.</p> <p>i NOT: ISO Sınıf 8 koşulu, yalnızca veri merkezi ortamları için geçerlidir. Hava filtreleme gereksinimi, ofis veya fabrika gibi veri merkezi dışında ortamlarda kullanım için tasarlanmış BT ekipmanı için geçerli değildir.</p> <p>i NOT: Veri merkezine giren havanın MERV11 veya MERV13 filtrelemesi olmalıdır.</p>
İletken toz	<p>Havada iletken toz, çinko teller veya diğer iletken parçacıklar bulunmamalıdır.</p> <p>i NOT: Bu koşul, veri merkezi ortamları ve veri merkezi olmayan ortamlar için geçerlidir.</p>
Aşındırıcı toz	<ul style="list-style-type: none">Havada aşındırıcı toz bulunmamalıdır.Havadaki toz kalıntısının havadaki nem ile eriyebilme noktası %60 bağıl nemden az olmalıdır. <p>i NOT: Bu koşul, veri merkezi ortamları ve veri merkezi olmayan ortamlar için geçerlidir.</p>

Tablo 20. Gaz kirliliği teknik değerleri

Gaz içerikli kirlenme	Özellikler
Bakır parça aşınma oranı	ANSI/ISA71.04-2013 tarafından tanımlanan biçimde Sınıf G1 başına ayda <300 Å.
Gümüş parça aşınma oranı	ANSI/ISA71.04-2013 tarafından tanımlanan biçimde ayda <200 Å.

i **NOT:** Maksimum aşındırıcı kirlenme düzeyleri ≤%50 bağıl nemde ölçülmüştür.