

Dell EMC PowerEdge R740xd

Caractéristiques techniques

Remarques, précautions et avertissements

 **REMARQUE** : Une REMARQUE indique des informations importantes qui peuvent vous aider à mieux utiliser votre produit.

 **PRÉCAUTION** : ATTENTION vous avertit d'un risque de dommage matériel ou de perte de données et vous indique comment éviter le problème.

 **AVERTISSEMENT** : un AVERTISSEMENT signale un risque d'endommagement du matériel, de blessure corporelle, voire de décès.

Table des matières

Chapitre 1: Caractéristiques techniques.....	4
Dimensions du système.....	4
Poids du châssis.....	5
Spécifications du processeur.....	5
Systèmes d'exploitation pris en charge.....	6
Spécifications des blocs d'alimentation (PSU).....	6
Spécifications de la batterie système.....	7
Caractéristiques du bus d'extension.....	7
Spécifications de la mémoire.....	10
Caractéristiques du contrôleur de stockage.....	11
Caractéristiques du lecteur.....	11
Disques.....	11
Spécifications des ports et connecteurs.....	12
Ports USB.....	12
Ports de carte NIC.....	12
Ports VGA.....	12
Connecteur série.....	12
Carte vFlash ou module SD interne double.....	13
Spécifications vidéo.....	13
Spécifications environnementales.....	13
Température de fonctionnement standard.....	14
Fonctionnement dans la plage de température étendue.....	15
Caractéristiques de contamination particulaire ou gazeuse.....	17

Caractéristiques techniques

Les caractéristiques techniques et environnementales de votre système sont énoncées dans cette section.

Sujets :

- Dimensions du système
- Poids du châssis
- Spécifications du processeur
- Systèmes d'exploitation pris en charge
- Spécifications des blocs d'alimentation (PSU)
- Spécifications de la batterie système
- Caractéristiques du bus d'extension
- Spécifications de la mémoire
- Caractéristiques du contrôleur de stockage
- Caractéristiques du lecteur
- Spécifications des ports et connecteurs
- Spécifications vidéo
- Spécifications environnementales

Dimensions du système

Cette section décrit les dimensions physiques du système.

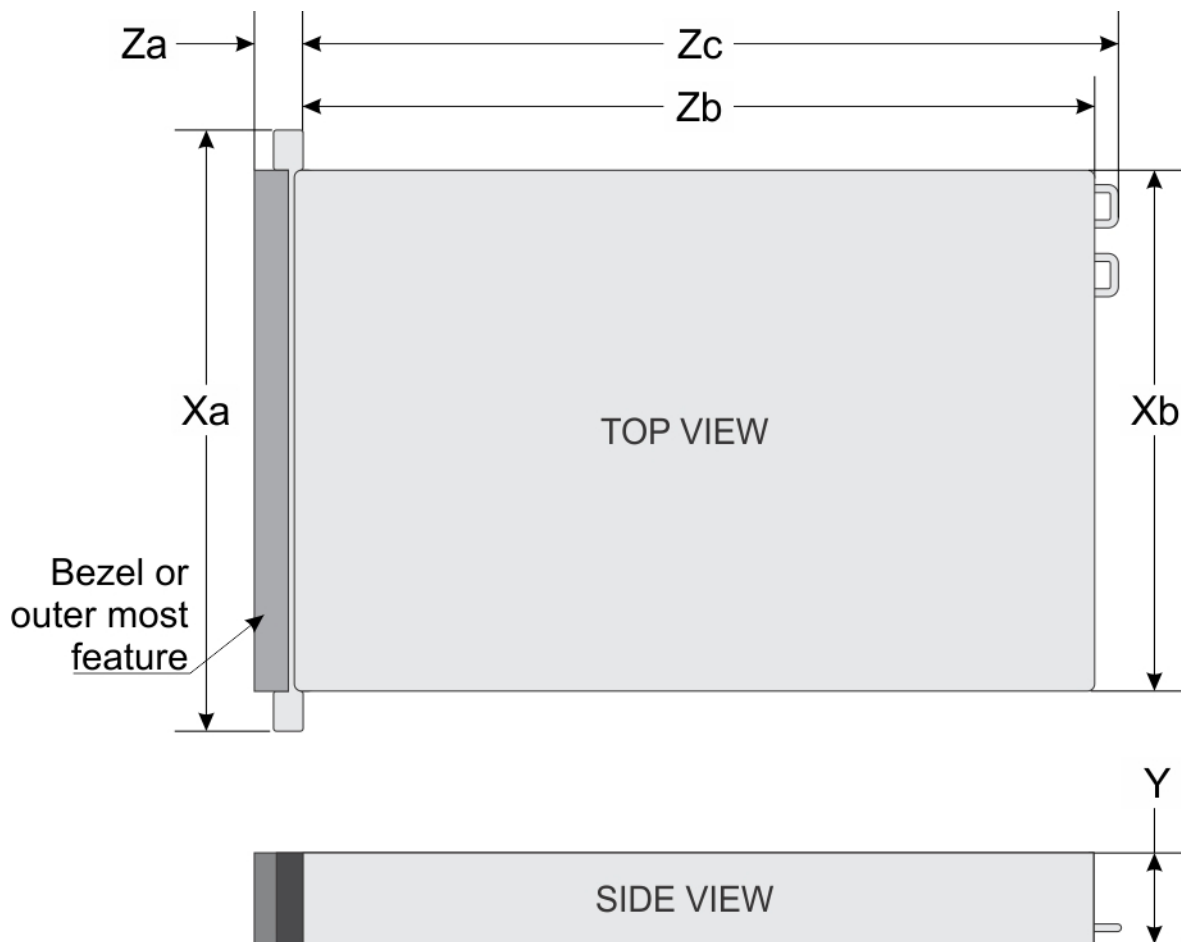


Figure 1. Dimensions du système PowerEdge R740xd

Tableau 1. Dimensions

Système	Xa	Xb	Y	Za (avec le panneau)	Za (sans le panneau)	Zb	Zc
PowerEdge R740xd	482 mm (18,98 pouce s)	434 mm (17,09 pouce s)	86,8 mm (3,42 pouces)	35,84 mm (1,41 pouce)	22 mm (0,87 pouce)	678,8 mm (26,72 pouce s)	715,5 mm (28,17 pouce s)

Poids du châssis

Tableau 2. Poids du châssis

Système	Poids maximal (avec tous les disques/SSD)
Systèmes de disques durs de 2,5 pouces	28,1 kg (61,95 lb)
Systèmes de 3,5 pouces	33,1 kg (72,91 lb)

Spécifications du processeur

Le système PowerEdge R740xd prend en charge jusqu'à deux processeurs de la famille Intel Xeon Scalable, avec un maximum de 28 cœurs par processeur.

REMARQUE : Les sockets de processeur ne sont pas enfichables à chaud.

Systemes d'exploitation pris en charge

Le systeme PowerEdge R740xd prend en charge les systemes d'exploitation suivants :

Canonical Ubuntu LTS

Citrix XenServer

Microsoft Windows Server avec Hyper-V

Red Hat Enterprise Linux

SUSE Linux Enterprise Server

VMware ESXi

 **REMARQUE** : Pour plus d'informations, consultez www.dell.com/ossupport.

Specifications des blocs d'alimentation (PSU)

Le systeme PowerEdge R740xd prend en charge jusqu'à deux blocs d'alimentation en CA ou CC.

Tableau 3. Specifications des blocs d'alimentation (PSU)

Bloc d'alimentation	Classe	Dissipation thermique (maximale)	Frequence	Tension	200-240 V haute tension	100-140 V basse tension	CC	Courant
495 W CA	Platinum	1908 BTU/h	50/60 Hz	100-240 V CA, selection automatique	495 W	495 W	S/O	6,5 A-3 A
750 W CA	Platinum	2891 BTU/h	50/60 Hz	100-240 V CA, selection automatique	750 W	750 W	S/O	10 A à 5 A
750 W CA	Titanium	2843 BTU/h	50/60 Hz	200 à 240 V CA, selection automatique	750 W		S/O	5 A
750 W en mode mixte CCHT (Chine uniquement)	Platinum	2891 BTU/h	50/60 Hz	100-240 V CA, selection automatique	750 W	750 W	S/O	10 A à 5 A
	Platinum	2891 BTU/h	s.o.	240 V CC, selection automatique	S/O	S/O	750 W	4,5 A
750 W en mode mixte	Platinum	2891 BTU/h	50/60 Hz	100-240 V CA, selection automatique	750 W	750 W	S/O	10 A à 5 A
	Platinum (Chine uniquement)	2891 BTU/h	s.o.	240 V CC, selection automatique	S/O	S/O	750 W	5 A
1 100 W CA	Platinum	4 100 BTU/h	50/60 Hz	100-240 V CA, selection automatique	1 100 W	1 050 W		12 A - 6,5 A
1 100 W CC	s.o.	4416 BTU/h	s.o.	-(48-60) V CC, selection automatique	S/O	S/O	1 100 W	32 A
1 100 W en mode mixte CCHT (pour la	Platinum	4 100 BTU/h	50/60 Hz	100-240 V CA, selection automatique	1 100 W	1 050 W		12 A - 6,5 A

Tableau 3. Spécifications des blocs d'alimentation (PSU) (suite)

Bloc d'alimentation	Classe	Dissipation thermique (maximale)	Fréquence	Tension	200-240 V haute tension	100-140 V basse tension	CC	Courant
Chine et le Japon (uniquement)	s.o.	4 100 BTU/h	s.o.	200 À 380 V CA, sélection automatique	S/O	S/O	1 100 W	6,4 A-3,2 A
1600 W CA	Platinum	6 000 BTU/h	50/60 Hz	100-240 V CA, sélection automatique	1600 W	800 W	S/O	10 A
2 000 W CA	Platinum	7 500 BTU/h	50/60 Hz	100-240 V CA, sélection automatique	2 000 W	1 000 W	S/O	11,5 A
2 400 W CA	Platinum	9 000 BTU/h	50/60 Hz	100-240 V CA, sélection automatique	2 400 W	1400 W	S/O	16 A

REMARQUE : La dissipation thermique est calculée à partir de la puissance nominale du bloc d'alimentation.

REMARQUE : Ce système est également conçu pour se connecter aux systèmes d'alimentation informatiques avec une tension phase à phase ne dépassant pas 240 V.

REMARQUE : Les blocs d'alimentation de 1 100 W CCHT en mode mixte ou d'au moins 1 100 W CA requièrent une haute tension (200-240 V CA) pour fournir la capacité nominale annoncée.

Spécifications de la batterie système

Le système PowerEdge R740xd prend en charge une pile bouton au lithium CR 2032 3 V.

Caractéristiques du bus d'extension

Le système PowerEdge R740xd prend en charge jusqu'à huit cartes d'extension PCI express (PCIe) de 3e génération, qui peuvent être installées sur la carte système à l'aide de cartes de montage pour cartes d'extension. Le tableau suivant fournit des informations détaillées sur les spécifications de la carte de montage pour carte d'extension :

Tableau 4. Configurations de cartes de montage pour carte d'extension

Carte de montage pour carte d'extension	Logements PCIe sur la carte de montage	Hauteur	Longueur	Lien
Carte de montage 1A	Logement 1	Hauteur standard	Pleine longueur	x16
	Logement 3	Hauteur standard	Demi-longueur	x16
Carte de montage 1B	Logement 1	Hauteur standard	Pleine longueur	x8
	Logement 2	Hauteur standard	Pleine longueur	x8
	Logement 3	Hauteur standard	Demi-longueur	x8
Carte de montage 1D	Logement 1	Hauteur standard	Pleine longueur	x16
	Logement 2	Hauteur standard	Pleine longueur	x8
	Logement 3	Hauteur standard	Demi-longueur	x8
Carte de montage 2A	Logement 4	Hauteur standard	Pleine longueur	x16

Tableau 4. Configurations de cartes de montage pour carte d'extension (suite)

Carte de montage pour carte d'extension	Logements PCIe sur la carte de montage	Hauteur	Longueur	Lien
	Logement 5	Hauteur standard	Pleine longueur	x8
	Logement 6	Profil bas	Demi-longueur	x8
Carte de montage 2B	Logement 4	Profil bas	Demi-longueur	x8
Carte de montage 2C	Logement 4	Profil bas	Demi-longueur	x16
Carte de montage 3A	Logement 7	Hauteur standard	Pleine longueur	x8
	Logement 8	Hauteur standard	Pleine longueur	x16

Tableau 5. Caractéristiques des cartes de montage de cartes d'extension

Configuration et prise en charge des cartes de montage	Description du logement	Logements PCIe sur carte de montage 1 (hauteur et longueur)	Connexion des processeurs	Logements PCIe sur carte de montage 2 (hauteur et longueur)	Connexion des processeurs	Logements PCIe sur carte de montage 3 (hauteur et longueur)	Connexion des processeurs
Configuration de carte de montage 0 avec ou sans stockage arrière (pas de carte de montage)	Aucun logement PCIe (stockage arrière uniquement)	s.o.	s.o.	s.o.	s.o.	s.o.	s.o.
Configuration de carte de montage 1 avec ou sans stockage arrière (1B+2B)	Quatre logements x8 et stockage arrière	Logement 1 : x8 pleine hauteur, pleine longueur	Processeur 1	Logement 4 : x8 profil bas, demi-longueur	Processeur 1	s.o.	s.o.
		Logement 2 : x8 pleine hauteur, pleine longueur	Processeur 1				
		Logement 3 : x8 pleine hauteur, demi-longueur	Processeur 1				
Configuration de carte de montage 2 avec ou sans stockage arrière (1B + 2C)	Trois logements x8 et un logement x16 et stockage arrière	Logement 1 : x8 pleine hauteur, pleine longueur	Processeur 1	Logement 4 : x16 profil bas, demi-longueur	Processeur 2	s.o.	s.o.
		Logement 2 : x8 pleine hauteur, pleine longueur	Processeur 1				
		Logement 3 : x8 pleine hauteur, demi-longueur	Processeur 1				
Configuration de carte de montage 3 (1A + 2A)	Deux logements x8 et trois logements x16	Logement 1 : x16 pleine hauteur, pleine longueur	Processeur 1	Logement 4 : x16 pleine hauteur, pleine longueur	Processeur 2	s.o.	s.o.
		s.o.	s.o.	Logement 5 : x8 pleine hauteur, pleine longueur	Processeur 2		
		Logement 3 : x16 pleine hauteur, demi-longueur	Processeur 1	Logement 6 : x8 profil bas, demi-longueur	Processeur 1		

Tableau 5. Caractéristiques des cartes de montage de cartes d'extension (suite)

Configuration et prise en charge des cartes de montage	Description du logement	Logements PCI e sur carte de montage 1 (hauteur et longueur)	Connexion des processeurs	Logements PCIe sur carte de montage 2 (hauteur et longueur)	Connexion des processeurs	Logements PCI e sur carte de montage 3 (hauteur et longueur)	Connexion des processeurs
Configuration de carte de montage 4 (1A + 2A + 3A)	Trois logements x8 et quatre logements x16	Logement 1 : x16 pleine hauteur, pleine longueur	Processeur 1	Logement 4 : x16 pleine hauteur, pleine longueur	Processeur 2	Logement 7 : x8 pleine hauteur, pleine longueur	Processeur 2
		s.o.	s.o.	Logement 5 : x8 pleine hauteur, pleine longueur	Processeur 2	Logement 8 : x16 pleine hauteur, pleine longueur	Processeur 2
		Logement 3 : x16 pleine hauteur, demi-longueur	Processeur 1	Logement 6 : x8 profil bas, demi-longueur	Processeur 1		
Configuration de carte de montage 5 (1B + 2A + 3A)	Six logements x8 et deux logements x16	Logement 1 : x8 pleine hauteur, pleine longueur	Processeur 1	Logement 4 : x16 pleine hauteur, pleine longueur	Processeur 2	Logement 7 : x8 pleine hauteur, pleine longueur	Processeur 2
		Logement 2 : x8 pleine hauteur, pleine longueur	Processeur 1	Logement 5 : x8 pleine hauteur, pleine longueur	Processeur 2	Logement 8 : x16 pleine hauteur, pleine longueur	Processeur 2
		Logement 3 : x8 pleine hauteur, demi-longueur	Processeur 1	Logement 6 : x8 profil bas, demi-longueur	Processeur 1		
Configuration de carte de montage 6 (1D + 2A + 3A)	Cinq logements x8 et trois logements x16	Logement 1 : x16 pleine hauteur, pleine longueur	Processeur 1	Logement 4 : x16 pleine hauteur, pleine longueur	Processeur 2	Logement 7 : x8 pleine hauteur, pleine longueur	Processeur 2
		Logement 2 : x8 pleine hauteur, pleine longueur	Processeur 1	Logement 5 : x8 pleine hauteur, pleine longueur	Processeur 2	Logement 8 : x16 pleine hauteur, pleine longueur	Processeur 2
		Logement 3 : x8 pleine hauteur, demi-longueur	Processeur 1	Logement 6 : x8 profil bas, demi-longueur	Processeur 1		
Configuration de carte de montage 9 (1A + 2D + 3A)	Trois logements x8 et quatre logements x16	Logement 1 : x16 pleine hauteur, pleine longueur	Processeur 1	Logement 4 : x16 pleine hauteur, pleine longueur	Processeur 2	Logement 7 : x8 pleine hauteur, pleine longueur	Processeur 2
		s.o.	s.o.	Logement 5 : x8 pleine hauteur, pleine longueur	Processeur 2	Logement 8 : x16 pleine hauteur, pleine longueur	Processeur 2
		Logement 3 : x16 pleine hauteur, demi-longueur	Processeur 1	Logement 6 : x8 profil bas, demi-longueur	Processeur 1		

i REMARQUE :

- Les logements de carte de montage ne sont pas enfichables à chaud.
- Les connecteurs de câble interne ne sont pas enfichables à chaud.

Spécifications de la mémoire

Tableau 6. Spécifications de la mémoire

Sockets de barrette de mémoire	Type de barrette DIMM	Rangée DIMM	Capacité DIMM	Monoprocasseur		Doubles processeurs	
				RAM minimale	RAM maximale	RAM minimale	RAM maximale
Vingt-quatre à 288 broches	LRDIMM	Huit rangées	128 Go	128 Go	1,5 To	256 Go	3 To
		Quatre rangées	64 Go	64 Go	768 Go	128 Go	1,5 To
	Barrette RDIMM	Une rangée	8 Go	8 Go	96 Go	16 Go	192 Go
		Double rangée	16 Go	16 Go	192 Go	32 Go	384 Go
		Double rangée	32 Go	32 Go	384 Go	64 Go	768 Go
	NVDIMM -N	Une rangée	16 Go	Pas pris en charge avec un monoprocasseur	Pas pris en charge avec un monoprocasseur	RDIMM : 192 Go	RDIMM : 384 Go
						Barrettes NVDIMM-N : 16 Go	Barrettes NVDIMM-N : 192 Go
	DCPMM	S/O	128 Go	RDIMM : 192 Go	RDIMM : 384 Go	RDIMM : 384 Go	LRDIMM : 1 536 Go
				DCPMM : 128 Go	DCPMM : 128 Go	DCPMM : 1 536 Go	DCPMM : 1 536 Go
		S/O	256 Go	S/O	S/O	RDIMM : 192 Go	LRDIMM : 1 536 Go
				S/O	S/O	DCPMM : 2 048 Go	DCPMM : 3 072 Go
		S/O	512 Go	S/O	S/O	RDIMM : 384 Go	RDIMM : 1 536 Go
	S/O			S/O	DCPMM : 4 096 Go	DCPMM : 6 144 Go	

- REMARQUE :** Les barrettes RDIMM et NVDIMM-N de 8 Go ne doivent pas être combinées.
- REMARQUE :** Les barrettes LRDIMM de 64 Go et de 128 Go ne doivent pas être combinées.
- REMARQUE :** Au moins deux processeurs sont nécessaires pour les configurations qui prennent en charge les barrettes NVDIMM-N.
- REMARQUE :** Les barrettes DCPMM peuvent être combinées avec des barrettes RDIMM et LRDIMM.
- REMARQUE :** Le mélange de différents types de mémoire DIMM DDR4 (RDIMM, LRDIMM) au sein d'un canal, d'un contrôleur de mémoire intégré, d'un socket ou de l'ensemble des sockets n'est pas pris en charge.
- REMARQUE :** Les barrettes DIMM DDR4 x4 et x8 peuvent être mélangées au sein d'un canal.
- REMARQUE :** La combinaison de différents modes de fonctionnement de la mémoire permanente Intel Data Center (mode App Direct, mode mémoire) n'est pas prise en charge dans un ou plusieurs sockets.
- REMARQUE :** Les logements DIMM de mémoire ne sont pas enfichables à chaud.

Caractéristiques du contrôleur de stockage

Le système PowerEdge R740xd prend en charge :

- Les cartes contrôleur de stockage interne : contrôleur RAID PowerEdge (PERC) H330, PERC H730P, PERC H740P, HBA330, S140 et stockage serveur optimisé pour le démarrage (BOSS-S1).

La carte BOSS est une carte de solution RAID simple conçue spécifiquement pour le démarrage du système d'exploitation d'un serveur. La carte prend en charge jusqu'à deux disques M.2 SATA 6 Gbit/s. La carte adaptateur BOSS comporte un connecteur x8 à 2 voies PCIe Gen 2.0, disponible uniquement aux formats profil bas et demi-hauteur.

- Les cartes contrôleur de stockage externe : PERC H840 et HBA SAS 12 Gbit/s.

REMARQUE : Le socket mini-PERC n'est pas enfichable à chaud.

Caractéristiques du lecteur

Disques

Le système PowerEdge R740XD prend en charge les disques SSD, les disques durs SAS, SATA, SAS near-line et les disques NVMe.

Tableau 7. Options de disques prises en charge par le système PowerEdge R740XD

Configuration	Description
Système à 12 lecteurs	Jusqu'à 12 disques de 3,5 pouces (SAS, SATA ou SAS near-line) accessibles par l'avant dans les logements 0 à 11
Système à 14 lecteurs	Jusqu'à 12 disques de 3,5 pouces (SAS, SATA ou SAS near-line) accessibles par l'avant dans les logements 0 à 11, et jusqu'à 2 disques de 3,5 pouces (SAS, SATA ou SAS near-line) accessibles par l'arrière dans les logements 12 à 13
Système à 16 lecteurs	Jusqu'à 12 disques de 3,5 pouces (SAS, SATA ou SAS near-line) accessibles par l'avant dans les logements 0 à 11 et jusqu'à 4 disques de 2,5 pouces (SAS, SATA ou SAS near-line) accessibles par l'arrière dans les logements 12 à 15
Système à 18 lecteurs	Jusqu'à 12 disques de 3,5 pouces (SAS, SATA ou SAS near-line) accessibles par l'avant dans les logements 0 à 11, jusqu'à quatre disques intermédiaires de 3,5 pouces (SAS, SATA ou SAS near-line) dans les logements 14 à 17 et jusqu'à deux disques de 3,5 pouces (SAS, SATA ou SAS near-line) accessibles par l'arrière dans les logements 12 et 13
Système à 20 lecteurs	Jusqu'à 12 disques de 3,5 pouces (SAS, SATA ou SAS near-line) accessibles par l'avant dans les logements 0 à 11, jusqu'à 4 disques intermédiaires de 3,5 pouces (SAS, SATA ou SAS near-line) dans les logements 16 à 19, et jusqu'à 4 disques de 2,5 pouces (SAS, SATA ou SAS near-line) accessibles par l'arrière dans les logements 12 à 15
Système à 24 lecteurs	Jusqu'à 24 disques de 2,5 pouces (SAS, SSD ou NVMe) accessibles par l'avant dans les logements 0 à 23
Système à 24 lecteurs	Jusqu'à 12 disques de 2,5 pouces (SAS ou SSD) accessibles par l'avant dans les logements 0 à 11 et jusqu'à 12 disques SATA/SAS/NVMe de 2,5 pouces dans les logements universels 12 à 23
Système à 24 lecteurs	Jusqu'à 24 disques NVMe de 2,5 pouces dans la baie 1 (logements 0 à 11) et la baie 2 (logements 0 à 11)
Système à 24 lecteurs	Jusqu'à 24 disques NVMe de 2,5 pouces ou jusqu'à 8 disques de 2,5 pouces (SAS ou SATA) dans la baie 1 (logements 0 à 7) avec lecteurs NVMe dans les autres logements
Système à 28 lecteurs	Jusqu'à 24 disques de 2,5 pouces (SAS, SSD ou NVMe) accessibles par l'avant dans les logements 0 à 23, et jusqu'à 4 disques de 2,5 pouces (SAS, SSD ou NVMe) accessibles par l'arrière dans les logements 24 à 27
Système à 32 lecteurs	Jusqu'à 24 disques de 2,5 pouces (SAS, SSD ou NVMe) accessibles par l'avant dans les logements 0 à 23, jusqu'à 4 disques intermédiaires de 2,5 pouces (SAS, SSD ou NVMe)

Tableau 7. Options de disques prises en charge par le système PowerEdge R740XD (suite)

Configuration	Description
	dans les logements 28 à 31, et jusqu'à 4 disques de 2,5 pouces (SAS, SSD ou NVMe) accessibles par l'arrière dans les logements 24 à 27

REMARQUE : Les logements universels sont des logements qui prennent en charge les disques durs/SSD, SATA, SAS ou les disques NVMe dans le même logement.

Spécifications des ports et connecteurs

Ports USB

Le système PowerEdge R740xd prend en charge :

- Deux ports USB 2.0 à l'avant du système
- Un port interne USB 3.0
- Un port micro-USB 2.0 à l'avant du système pour iDRAC Direct
- Deux ports USB 3.0 à l'arrière du système

Ports de carte NIC

Le système PowerEdge R740xd prend en charge jusqu'à quatre ports de carte NIC (Network Interface Controller) intégrés à la carte fille réseau et disponibles dans les configurations suivantes :

- Quatre ports RJ-45 qui prennent en charge 10, 100 et 1 000 Mbit/s
- Quatre ports RJ-45 qui prennent en charge 100 Mbit/s, 1 et 10 Gbit/s
- Quatre ports RJ-45, où deux ports prennent en charge un maximum de 10 Gbit/s et les deux autres ports un maximum de 1 Gbit/s
- Deux ports RJ-45 qui prennent en charge jusqu'à 1 Gbit/s et 2 ports SFP+ qui prennent en charge jusqu'à 10 Gbit/s
- Quatre ports SFP+ qui prennent en charge jusqu'à 10 Gbit/s
- Deux ports SFP28 qui prennent en charge jusqu'à 25 Gbit/s

REMARQUE : Vous pouvez installer jusqu'à huit cartes NIC PCIe supplémentaires.

REMARQUE : Le logement de carte fille réseau n'est pas enfichable à chaud.

Ports VGA

Le port VGA (Video Graphic Array) permet de connecter le système à un écran VGA. Le système PowerEdge R740xd prend en charge deux ports VGA à 15 broches sur les panneaux avant et arrière.

REMARQUE : Les ports VGA ne sont pas enfichables à chaud.

Connecteur série

Le système PowerEdge R740xd prend en charge un connecteur série (sur le panneau arrière) de type DTE (Data Terminal Equipment) à 9 broches, conforme à la norme 16550.

REMARQUE : Le port série n'est pas enfichable à chaud.

Carte vFlash ou module SD interne double

Le système PowerEdge R740xd prend en charge le module SD interne double (IDSDM, Internal Dual SD Module) et la carte vFlash. Sur les serveurs PowerEdge de 14e génération, le module IDSDM et la carte vFlash sont combinés en un seul module de carte, disponible dans les configurations suivantes :

- vFlash ou
- IDSDM ou
- vFlash et IDSDM

Le module IDSDM/la carte vFlash est installé(e) à l'arrière du système, dans un logement Dell propriétaire. Le module IDSDM et la carte vFlash prennent en charge trois cartes microSD (deux cartes pour IDSDM et une seule carte pour vFlash). La capacité des cartes microSD pour IDSDM est de 16, 32 ou 64 Go, tandis que la capacité de la carte microSD pour vFlash est de 16 Go.

REMARQUE : Le logement IDSDM et vFlash n'est pas enfichable à chaud.

Spécifications vidéo

Le système PowerEdge R740xd prend en charge le contrôleur graphique Matrox G200eW3 intégré avec 16 Mo de mémoire tampon vidéo.

Tableau 8. Options de résolution vidéo prises en charge

Résolution	Taux d'actualisation (Hz)	Profondeur de couleur (bits)
1024 x 768	60	8, 16, 32
1 280 x 800	60	8, 16, 32
1280 x 1024	60	8, 16, 32
1 360 x 768	60	8, 16, 32
1440 x 900	60	8, 16, 32
1600 x 900	60	8, 16, 32
1 600 x 1 200	60	8, 16, 32
1 680 x 1 050	60	8, 16, 32
1920 x 1080	60	8, 16, 32
1920 x 1200	60	8, 16, 32

REMARQUE : Les résolutions 1920 x 1080 et 1920 x 1200 sont uniquement prises en charge dans le mode de blanking réduit.

Spécifications environnementales

REMARQUE : Pour plus d'informations sur les certifications environnementales, veuillez consulter la fiche technique environnementale du produit qui se trouve dans la section Manuels et documents sur www.dell.com/poweredgemanuals.

Tableau 9. Spécifications de température

Température	Spécifications
Stockage	De -40 °C à 65 °C (de -40 °F à 149 °F)
En fonctionnement continu (pour une altitude de moins de 950 m ou 3117 pieds)	De 10 °C à 35 °C (de 50 °F à 95 °F) sans lumière directe du soleil sur l'équipement.
Gradient de température maximal (en fonctionnement et en entreposage)	20°C/h (68°F/h)

Tableau 10. Spécifications d'humidité relative

Humidité relative	Spécifications
Stockage	5 % à 95 % d'humidité relative (HR) et point de condensation maximal de 33 °C (91 °F). L'atmosphère doit être en permanence sans condensation.
En fonctionnement	De 10 % à 80 % d'humidité relative, avec un point de condensation maximal de 29 °C (84,2 °F).

Tableau 11. Caractéristiques de vibration maximale

Vibration maximale	Spécifications
En fonctionnement	0,26 G _{rms} de 5 Hz à 350 Hz (sur les trois axes).
Stockage	1,88 G _{rms} de 10 Hz à 500 Hz pendant quinze minutes (les six côtés testés).

Tableau 12. Caractéristiques de choc maximal

Choc maximal	Spécifications
En fonctionnement	Six chocs consécutifs en positif et en négatif sur les axes x, y et z de 6 G pendant un maximum de 11 ms.
Stockage	Six chocs consécutifs de 71 G pendant un maximum de 2 ms en positif et négatif sur les axes x, y et z (une impulsion de chaque côté du système)

Tableau 13. Caractéristiques d'altitude maximale

Altitude maximale	Spécifications
En fonctionnement	3 048 m (10 000 pieds)
Stockage	12 000 m (39 370 pieds).

Tableau 14. Spécifications de déclassement de température en fonctionnement

Déclassement de la température en fonctionnement	Spécifications
Jusqu'à 35 °C (95 °F)	La température maximale est réduite de 1 °C/300 m (1 °F/547 pieds) au-delà de 950 m (3117 pieds).
35 °C à 40 °C (95 °F à 104 °F)	La température maximale est réduite de 1 °C/175 m (1 °F/319 pieds) au-delà de 950 m (3117 pieds).
40 °C à 45 °C (104 °F à 113 °F)	La température maximale est réduite de 1 °C/125 m (1 °F/228 pieds) au-delà de 950 m (3117 pieds).

Température de fonctionnement standard

Tableau 15. Spécifications de température de fonctionnement standard

Température de fonctionnement standard	Spécifications
En fonctionnement continu (pour une altitude de moins de 950 m ou 3117 pieds)	De 10 °C à 35 °C (de 50 °F à 95 °F) sans lumière directe du soleil sur l'équipement.
Plage de pourcentages d'humidité	De 10 % à 80 % d'humidité relative et point de condensation maximal de 29 °C (84,2 °F).

Fonctionnement dans la plage de température étendue

Tableau 16. Spécifications de température de fonctionnement étendue

Fonctionnement dans la plage de température étendue	Spécifications
Fonctionnement continu	<p>De 5 °C à 40 °C entre 5 % et 85 % d'humidité relative, avec un point de condensation de 29 °C.</p> <p>i REMARQUE : Si le système se trouve en dehors de la plage de températures de fonctionnement standard (10 °C à 35 °C), il peut fonctionner en continu à des températures allant de 5 °C à 40 °C.</p> <p>Pour les températures comprises entre 35 °C et 40 °C, la réduction maximale autorisée de la température est de 1 °C tous les 175 m au-dessus de 950 m (1 °F tous les 319 pieds).</p>
≤1 % des heures de fonctionnement annuelles	<p>De -5 °C à 45 °C entre 5 % et 90 % d'humidité relative, avec un point de condensation de 29 °C.</p> <p>i REMARQUE : Si le système se trouve hors de la plage de températures de fonctionnement standard (de 10 °C à 35 °C), il peut réduire sa température de fonctionnement de -5 °C ou l'augmenter de jusqu'à 45 °C pendant un maximum de 1 % de ses heures de fonctionnement annuelles.</p> <p>Pour les températures comprises entre 40 °C et 45 °C, la réduction maximale autorisée de la température est de 1 °C tous les 125 m au-dessus de 950 m (1 °F tous les 228 pieds).</p>

i **REMARQUE :** Lorsque le système fonctionne dans la plage de température étendue, ses performances peuvent s'en voir affectées.

i **REMARQUE :** En cas de fonctionnement dans la plage de température étendue, des avertissements de température ambiante peuvent être reportés dans le journal des événements système.

Restrictions de la température étendue de fonctionnement

- Les barrettes LRDIMM de 128 Go ne sont pas prises en charge pour les FAC.
- N'effectuez pas de démarrage à froid en dessous de 5 °C.
- La température de fonctionnement spécifiée correspond à une altitude maximale de 3 050 mètres (10 000 pieds).
- Les processeurs de 150 W/8 cœurs, 165 W/12 cœurs et de puissance supérieure [Puissance de conception thermique (TDP) > 165 W] ne sont pas pris en charge.
- Un bloc d'alimentation redondant est requis.
- Les cartes de périphériques non homologuées par Dell et/ou les cartes de périphériques supérieures à 25 W ne sont pas prises en charge.
- SSD PCIe non pris en charge.
- Les barrettes NVDIMM-N ne sont pas prises en charge.
- Les barrettes DCPMM ne sont pas prises en charge.
- Le plateau de disque intermédiaire n'est pas pris en charge.
- Les périphériques et disques de stockage arrière ne sont pas pris en charge.
- Carte GPU non prise en charge.
- L'unité de sauvegarde sur bande (TBU) n'est pas prise en charge.

Restrictions thermiques

Le tableau suivant répertorie les configurations requises pour assurer un bon refroidissement.

Tableau 17. Configurations relatives aux restrictions thermiques

Configuration	Nombre de processeurs	Dissipateur de chaleur	Cache de processeur/de barrette de mémoire DIMM	Caches de barrettes DIMM	Type de carénage d'aération	Ventilateur
PowerEdge R7 40xd	1	Un dissipateur de chaleur standard 1U pour CPU ≤ 125 W	Required (Requis)	Non requis	Standard	Quatre ventilateurs standard et un cache pour couvrir deux emplacements de ventilateur
		Un dissipateur de chaleur standard 2U pour CPU > 125 W				
PowerEdge R7 40xd	2	Deux dissipateurs de chaleur standard 1U pour CPU ≤ 125 W	Non requis	Non requis	Standard	Six ventilateurs standard
		Deux dissipateurs de chaleur standard 2U pour CPU > 125 W				
PowerEdge R7 40xd avec baie intermédiaire	1	Un dissipateur de chaleur 1U hautes performances	Required (Requis)	Required (Requis)	Non requis	Six ventilateurs hautes performances
PowerEdge R7 40xd avec baie intermédiaire	2	Deux dissipateurs de chaleur 1U hautes performances	Non requis	Required (Requis)	Non requis	Six ventilateurs hautes performances
PowerEdge R7 40xd avec processeur graphique	2	Deux dissipateurs de chaleur 1U hautes performances	Non requis	Non requis	Carénage d'aération du processeur graphique	Six ventilateurs hautes performances
PowerEdge R7 40xd avec disque arrière uniquement	1	Un dissipateur de chaleur standard 1U pour CPU ≤ 125 W	Required (Requis)	Non requis	Standard	Six ventilateurs hautes performances
		Un dissipateur de chaleur standard 2U pour CPU > 125 W				
PowerEdge R7 40xd avec disque arrière uniquement	2	Deux dissipateurs de chaleur standard 1U pour CPU ≤ 125 W	Required (Requis)	Non requis	Standard	Six ventilateurs hautes performances
		Deux dissipateurs de chaleur standard 2U pour CPU > 125 W				

Limites de la température ambiante

Le tableau suivant énumère les configurations qui nécessitent une température ambiante inférieure à 35 °C.

REMARQUE : La limite de température ambiante doit être respectée afin d'assurer un refroidissement adéquat et d'éviter un étranglement excessif du CPU, ce qui pourrait affecter les performances du système.

Tableau 18. Restrictions de température ambiante en fonction de la configuration

Systeme	Fond de panier	Puissance de conception thermique (TDP) du processeur	Dissipateur de chaleur du processeur	Type de ventilateur	GPU	Restriction ambiante
PowerEdge R740xd	12 disques SAS/SATA de 3,5 pouces + 4 disques de 3,5 pouces + 2 disques de 3,5 pouces	150 W/8 cœurs, 165 W/12 cœurs, 200 W, 205 W	1U hautes performances	Ventilateur hautes performances	s.o.	25 °C
	24 disques SAS/SATA de 2,5 pouces + 4 disques de 2,5 pouces + 4 disques de 2,5 pouces				s.o.	25 °C
	24 disques SAS/SATA 2,5 pouces				Tous	30 °C
	24 disques NVMe				Tous sauf V100 32 Go	30 °C
	22 disques NVMe				V100 32 Go	25 °C

Caractéristiques de contamination particulaire ou gazeuse


Le tableau suivant définit les limites à respecter pour éviter tout dommage ou panne de l'équipement résultant d'une contamination particulaire ou gazeuse. Si les niveaux de pollution particulaire ou gazeuse dépassent les limites spécifiées et entraînent des dommages ou des pannes de l'équipement, vous devrez peut-être rectifier les conditions environnementales. La rectification de ces conditions environnementales relève de la responsabilité du client.

Tableau 19. Caractéristiques de contamination particulaire

Contamination particulaire	Spécifications
Filtration de l'air	<p>Filtration de l'air du data center telle que définie par ISO Classe 8 d'après ISO 14644-1 avec une limite de confiance maximale de 95%.</p> <p>REMARQUE : Les exigences de la classe ISO 8 s'appliquent uniquement aux environnements de datacenter. Les exigences de filtration d'air ne s'appliquent pas aux équipements informatiques conçus pour être utilisés en dehors d'un datacenter, dans des environnements tels qu'un bureau ou un atelier d'usine.</p> <p>REMARQUE : L'air qui entre dans le data center doit avoir une filtration MERV11 ou MERV13.</p>
Poussières conductrices	<p>L'air doit être dépourvu de poussières conductrices, barbes de zinc, ou autres particules conductrices.</p> <p>REMARQUE : Cette condition s'applique aux environnements avec et sans data center.</p>
Poussières corrosives	<ul style="list-style-type: none"> L'air doit être dépourvu de poussières corrosives. Les poussières résiduelles présentes dans l'air doivent avoir un point déliquescent inférieur à une humidité relative de 60%. <p>REMARQUE : Cette condition s'applique aux environnements avec et sans data center.</p>

Tableau 20. Caractéristiques de contamination gazeuse

Contamination gazeuse	Spécifications
Vitesse de corrosion d'éprouvette de cuivre	< 300 Å/mois selon la Classe G1 telle que définie par la norme ANSI/ISA71.04-2013.
Vitesse de corrosion d'éprouvette d'argent	< 200 Å/mois comme spécifié par la norme ANSI/ISA71.04-2013.

 **REMARQUE** : Niveaux de contaminants corrosifs maximaux mesurés à ≤50% d'humidité relative.