

Dell EMC PowerEdge R740xd

Especificaciones técnicas

Notas, precauciones y advertencias

 **NOTA:** Una NOTA indica información importante que le ayuda a hacer un mejor uso de su producto.

 **PRECAUCIÓN:** Una PRECAUCIÓN indica la posibilidad de daños en el hardware o la pérdida de datos, y le explica cómo evitar el problema.

 **AVISO:** Un mensaje de AVISO indica el riesgo de daños materiales, lesiones corporales o incluso la muerte.

Tabla de contenido

Capítulo 1: Especificaciones técnicas.....	4
Dimensiones del sistema.....	4
Peso del chasis.....	5
Especificaciones del procesador.....	5
Sistemas operativos compatibles.....	6
Especificaciones de PSU.....	6
Especificaciones de la batería del sistema.....	7
Especificaciones del bus de expansión.....	7
Especificaciones de la memoria.....	10
Especificaciones del controlador de almacenamiento.....	10
Especificaciones de la unidad.....	11
Unidades.....	11
Especificaciones de puertos y conectores.....	12
Puertos USB.....	12
Puertos NIC.....	12
Puertos VGA.....	12
Conector serie.....	12
Tarjeta vFlash o módulo SD doble interno.....	12
Especificaciones de vídeo.....	13
Especificaciones ambientales.....	13
Temperatura de funcionamiento estándar.....	14
Temperatura de funcionamiento ampliada.....	14
Especificaciones de la contaminación gaseosa y de partículas.....	17

Especificaciones técnicas

En esta se describen las especificaciones técnicas y ambientales del sistema.

Temas:

- Dimensiones del sistema
- Peso del chasis
- Especificaciones del procesador
- Sistemas operativos compatibles
- Especificaciones de PSU
- Especificaciones de la batería del sistema
- Especificaciones del bus de expansión
- Especificaciones de la memoria
- Especificaciones del controlador de almacenamiento
- Especificaciones de la unidad
- Especificaciones de puertos y conectores
- Especificaciones de vídeo
- Especificaciones ambientales

Dimensiones del sistema

En esta sección se describen las dimensiones físicas del sistema.

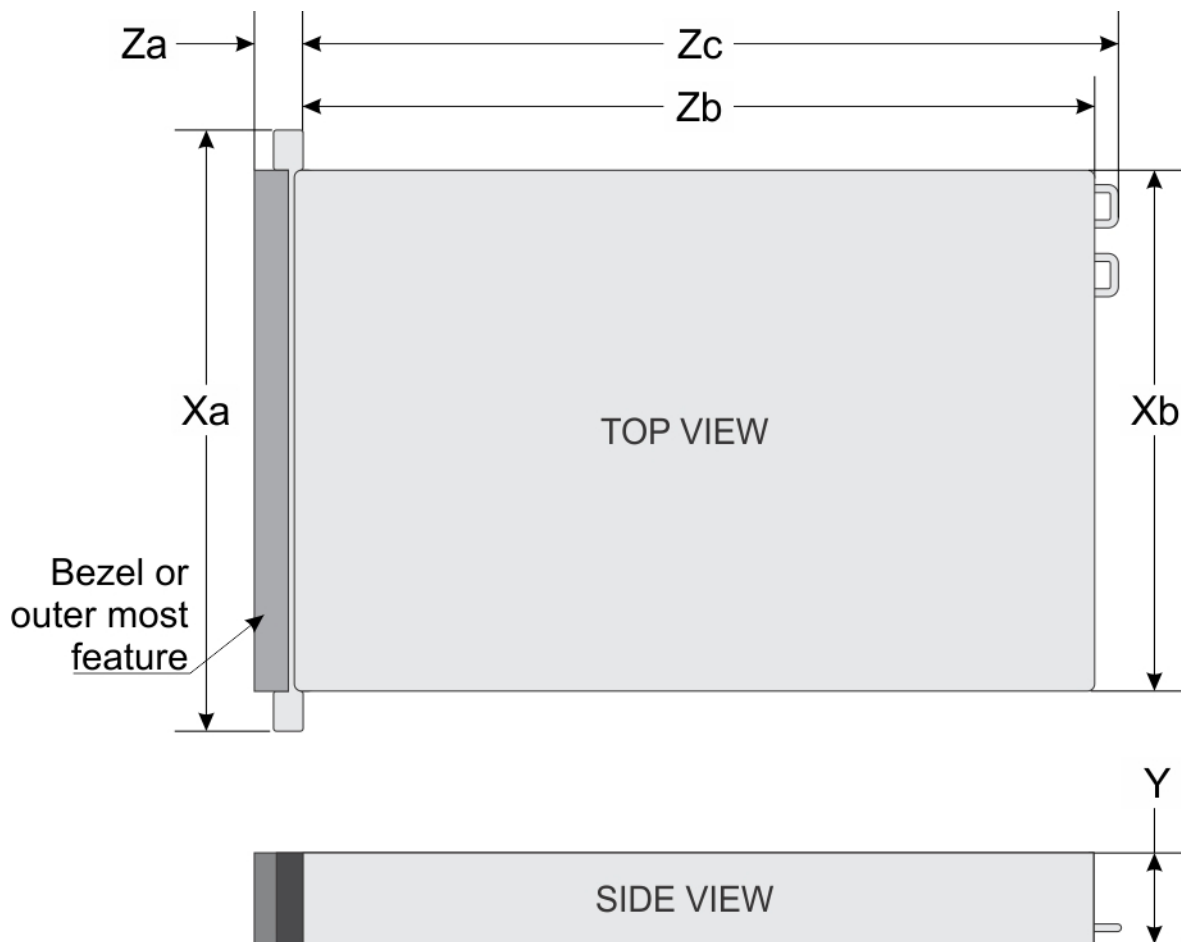


Ilustración 1. Dimensiones del sistema PowerEdge R740xd

Tabla 1. Dimensiones

Sistema	Xa	Xb	Y	Za (con bisel)	Za (sin bisel)	Zb	Zc
PowerEdge R740xd	482,0 mm (18,98 pulgadas)	434,0 mm (17,09 pulgadas)	86,8 mm (3,42 pulgadas)	35,84 mm (1,41 pulgadas)	22,0 mm (0,87 pulgadas)	678,8 mm (26,72 pulgadas)	715,5 mm (28,17 pulgadas)

Peso del chasis

Tabla 2. Peso del chasis

Sistema	Peso máximo (con todas las unidades/SSD)
Sistemas de unidades de 2,5 pulgadas	28,1 kg (61,95 lb)
Sistemas de unidades de 3,5 pulgadas	33,1 kg (72,91 lb)

Especificaciones del procesador

El sistema PowerEdge R740xd es compatible con hasta dos procesadores de la familia de procesadores escalables Intel Xeon, con 28 núcleos por procesador como máximo.

NOTA: Los zócalos del procesador no se pueden conectar en caliente.

Sistemas operativos compatibles

PowerEdge R740xd soporta los siguientes sistemas operativos:

Canonical Ubuntu LTS

Citrix XenServer

Microsoft Windows Server con Hyper-V

Red Hat Enterprise Linux

SUSE Linux Enterprise Server

VMware ESXi

 **NOTA:** Para obtener más información, consulte www.dell.com/ossupport.

Especificaciones de PSU

El sistema PowerEdge R740xd es compatible con hasta dos unidades de suministro de energía (PSU) de CA o CC.

Tabla 3. Especificaciones de PSU

PSU	Clase	Disipación de calor (máxima)	Frecuencia	Voltaje	Línea alta de 200 a 240 V	Línea baja de 100 a 140 V	CC	Actual
CA de 495 W	Platinum	1908 BTU/h	50/60 Hz	100-240 V CA, autoajustable	495 W	495 W	ND	6,5 A–3 A
750 W de CA	Platinum	2891 BTU/h	50/60 Hz	100-240 V CA, autoajustable	750 W	750 W	ND	10 A-5 A
750 W de CA	Titanium	2843 BTU/h	50/60 Hz	200-240 V CA, autoajustable	750 W		ND	5 A
750 W en modo combinado con HVDC (para China únicamente)	Platinum	2891 BTU/h	50/60 Hz	100-240 V CA, autoajustable	750 W	750 W	ND	10 A-5 A
	Platinum	2891 BTU/h	N/A	240 V de CC, autoajustable	ND	ND	750 W	4,5 A
750 W en modo mixto	Platinum	2891 BTU/h	50/60 Hz	100-240 V CA, autoajustable	750 W	750 W	ND	10 A-5 A
	Platinum (solo para China)	2891 BTU/h	N/A	240 V de CC, autoajustable	ND	ND	750 W	5 A
1100 W CA	Platinum	4100 BTU/h	50/60 Hz	100-240 V CA, autoajustable	1100 W	1050 W		12 A a 6,5 A
CC de 1100 W	N/A	4416 BTU/h	N/A	-(48 V to -60 V) CC, autoajustable	ND	ND	1100 W	32 A
1100 W en modo combinado con HVDC (para China y Japón únicamente)	Platinum	4100 BTU/h	50/60 Hz	100-240 V CA, autoajustable	1100 W	1050 W		12 A a 6,5 A
	N/A	4100 BTU/h	N/A	200-380 V CC, autoajustable	ND	ND	1100 W	6.4 A–3.2 A

Tabla 3. Especificaciones de PSU (continuación)

PSU	Clase	Disipación de calor (máxima)	Frecuencia	Voltaje	Línea alta de 200 a 240 V	Línea baja de 100 a 140 V	CC	Actual
CA de 1600 W	Platinum	6000 BTU/h	50/60 Hz	100-240 V CA, autoajustable	1600 W	800 W	ND	10 A
2000 W de CA	Platinum	7500 BTU/h	50/60 Hz	100-240 V CA, autoajustable	2000 W	1000 W	ND	11,5 A
2400 W de CA	Platinum	9000 BTU/h	50/60 Hz	100-240 V CA, autoajustable	2400 W	1400 W	ND	16 A

NOTA: La disipación de calor se calcula mediante la potencia en vatios del sistema de alimentación.

NOTA: Este sistema también ha sido diseñado para la conexión a sistemas de alimentación de TI con un voltaje entre fases no superior a 240 V.

NOTA: Las PSU clasificadas para HVDC de modo mixto de 1100 W o 1100 W de CA y más requieren voltaje de línea alta (200-240 V de CA) para suministrar su capacidad nominal.

Especificaciones de la batería del sistema

El sistema PowerEdge R740xd es compatible con la batería de sistema de celdas de tipo botón de litio CR 2032 de 3.0 V.

Especificaciones del bus de expansión

El sistema PowerEdgeR740xd es compatible con hasta ocho tarjetas de expansión PCI express (PCIe) de 3.ª generación que se pueden instalar en la tarjeta madre del sistema mediante soportes verticales para tarjetas de expansión. En la siguiente tabla, se proporciona información detallada sobre las especificaciones del soporte vertical para tarjetas de expansión:

Tabla 4. Configuraciones del soporte vertical para tarjetas de expansión

Soporte vertical para tarjetas de expansión	Ranuras PCIe de la tarjeta vertical	Altura	Longitud	Enlace
Soporte vertical 1A	Ranura 1	Altura completa	Longitud completa	x16
	Ranura 3	Altura completa	Media longitud	x16
Soporte vertical 1B	Ranura 1	Altura completa	Longitud completa	x8
	Ranura 2	Altura completa	Longitud completa	x8
	Ranura 3	Altura completa	Media longitud	x8
Soporte vertical 1D	Ranura 1	Altura completa	Longitud completa	x16
	Ranura 2	Altura completa	Longitud completa	x8
	Ranura 3	Altura completa	Media longitud	x8
Soporte vertical 2A	Ranura 4	Altura completa	Longitud completa	x16
	Ranura 5	Altura completa	Longitud completa	x8
	Ranura 6	Perfil bajo	Media longitud	x8
Soporte vertical 2B	Ranura 4	Perfil bajo	Media longitud	x8
Soporte vertical 2C	Ranura 4	Perfil bajo	Media longitud	x16

Tabla 4. Configuraciones del soporte vertical para tarjetas de expansión (continuación)

Soporte vertical para tarjetas de expansión	Ranuras PCIe de la tarjeta vertical	Altura	Longitud	Enlace
Soporte vertical 3A	Ranura 7	Altura completa	Longitud completa	x8
	Ranura 8	Altura completa	Longitud completa	x16

Tabla 5. Especificaciones del soporte vertical para tarjetas de expansión

Configuración de soporte vertical y soportes verticales compatibles	Descripción de la ranura	Ranuras PCIe en el soporte vertical 1 (altura y longitud)	Conexión del procesador	Ranuras PCIe en el soporte vertical 2 (altura y longitud)	Conexión del procesador	Ranuras PCIe en el soporte vertical 3 (altura y longitud)	Conexión del procesador
Configuración de soporte vertical 0 con o sin almacenamiento posterior (sin soporte vertical)	Sin ranuras PCIe (solo almacenamiento posterior)	N/A	N/A	N/A	N/A	N/A	N/A
Configuración de soporte vertical 1 con o sin almacenamiento posterior (1B +2B)	Cuatro ranuras x8 y almacenamiento posterior	Ranura 1: x8, de altura completa y longitud completa	Procesador 1	Ranura 4: x8, de perfil bajo y longitud media	Procesador 1	N/A	N/A
		Ranura 2: x8, de altura completa y longitud completa	Procesador 1				
		Ranura 3: x8, de altura completa y longitud media	Procesador 1				
Configuración de soporte vertical 2 con o sin almacenamiento posterior (1B +2C)	Tres ranuras x8 y una ranura x16 y almacenamiento posterior	Ranura 1: x8, de altura completa y longitud completa	Procesador 1	Ranura 4: x16, de perfil bajo y longitud media	Procesador 2	N/A	N/A
		Ranura 2: x8, de altura completa y longitud completa	Procesador 1				
		Ranura 3: x8, de altura completa y longitud media	Procesador 1				
Configuración de soporte vertical 3 (1A +2A)	Dos ranuras x8 y tres ranuras x16	Ranura 1: x16, de altura completa y longitud completa	Procesador 1	Ranura 4: x16, de altura completa y longitud completa	Procesador 2	N/A	N/A
		N/A	N/A	Ranura 5: x8, de altura completa y longitud completa	Procesador 2		
		Ranura 3: x16, de altura completa y longitud media	Procesador 1	Ranura 6: x8, de perfil bajo y longitud media	Procesador 1		
Configuración de soporte vertical 4 (1A+2A +3A)	Tres ranuras x8 y cuatro ranuras x16	Ranura 1: x16, de altura completa y longitud completa	Procesador 1	Ranura 4: x16, de altura completa y longitud completa	Procesador 2	Ranura 7: x8, de altura completa y longitud completa	Procesador 2

Tabla 5. Especificaciones del soporte vertical para tarjetas de expansión (continuación)

Configuración de soporte vertical y soportes verticales compatibles	Descripción de la ranura	Ranuras PCIe en el soporte vertical 1 (altura y longitud)	Conexión del procesador	Ranuras PCIe en el soporte vertical 2 (altura y longitud)	Conexión del procesador	Ranuras PCIe en el soporte vertical 3 (altura y longitud)	Conexión del procesador
		N/A	N/A	Ranura 5: x8, de altura completa y longitud completa	Procesador 2	Ranura 8: x16, de altura completa y longitud completa	Procesador 2
		Ranura 3: x16, de altura completa y longitud media	Procesador 1	Ranura 6: x8, de perfil bajo y longitud media	Procesador 1		
Configuración de soporte vertical 5 (1B +2A+3A)	Seis ranuras x8 y dos ranuras x16	Ranura 1: x8, de altura completa y longitud completa	Procesador 1	Ranura 4: x16, de altura completa y longitud completa	Procesador 2	Ranura 7: x8, de altura completa y longitud completa	Procesador 2
		Ranura 2: x8, de altura completa y longitud completa	Procesador 1	Ranura 5: x8, de altura completa y longitud completa	Procesador 2		
		Ranura 3: x8, de altura completa y longitud media	Procesador 1	Ranura 6: x8, de perfil bajo y longitud media	Procesador 1		
Configuración de soporte vertical 6 (1D +2A+3A)	Cinco ranuras x8 y tres ranuras x16	Ranura 1: x16, de altura completa, longitud completa	Procesador 1	Ranura 4: x16, de altura completa y longitud completa	Procesador 2	Ranura 7: x8, de altura completa y longitud completa	Procesador 2
		Ranura 2: x8, de altura completa y longitud completa	Procesador 1	Ranura 5: x8, de altura completa y longitud completa	Procesador 2		
		Ranura 3: x8, de altura completa y longitud media	Procesador 1	Ranura 6: x8, de perfil bajo y longitud media	Procesador 1		
Configuración de soporte vertical 9 (1A +2D+3A)	Tres ranuras x8 y cuatro ranuras x16	Ranura 1: x16, de altura completa y longitud completa	Procesador 1	Ranura 4: x16, de altura completa y longitud completa	Procesador 2	Ranura 7: x8, de altura completa y longitud completa	Procesador 2
		N/A	N/A	Ranura 5: x8, de altura completa y longitud completa	Procesador 2		
		Ranura 3: x16, de altura completa y longitud media	Procesador 1	Ranura 6: x8, de perfil bajo y longitud media	Procesador 1		

NOTA:

- Las ranuras de soporte vertical no se pueden conectar en caliente.
- Los conectores de cable internos no se pueden conectar en caliente.

Especificaciones de la memoria

Tabla 6. Especificaciones de la memoria

Sockets de módulo de memoria	Tipo de módulo DIMM	Rango de DIMM	Capacidad de DIMM	Procesador único		Procesadores dobles	
				RAM mínima	RAM máxima	RAM mínima	RAM máxima
Veinticuatro de 288 clavijas	LRDIMM	De ocho rangos	128 GB	128 GB	1,5 TB	256 GB	3 TB
		Rango cuádruple	64 GB	64 GB	768 GB	128 GB	1,5 TB
	RDIMM	Rango único	8 GB	8 GB	96 GB	16 GB	192 GB
		Rango dual	16 GB	16 GB	192 GB	32 GB	384 GB
		Rango dual	32 GB	32 GB	384 GB	64 GB	768 GB
		Rango dual	64 GB	64 GB	768 GB	128 GB	1536 GB
	NVDIMM -N	Rango único	16 GB	No compatible con procesador único	No compatible con procesador único	RDIMM: 192 GB	RDIMM: 384 GB
						NVDIMM-N: 16 GB	NVDIMM-N: 192 GB
	DCPMM	ND	128 GB	RDIMM: 192 GB	RDIMM: 384 GB	RDIMM: 384 GB	LRDIMM: 1536 GB
				DCPMM: 128 GB	DCPMM: 128 GB	DCPMM: 1536 GB	DCPMM: 1536 GB
		ND	256 GB	ND	ND	RDIMM: 192 GB	LRDIMM: 1536 GB
				ND	ND	DCPMM: 2048 GB	DCPMM: 3072 GB
		ND	512 GB	ND	ND	RDIMM: 384 GB	RDIMM: 1536 GB
				ND	ND	DCPMM: 4096 GB	DCPMM: 6144 GB

- NOTA:** No se deben combinar NVDIMM-N y RDIMM de 8 GB.
- NOTA:** No se deben combinar LRDIMM de 64 GB y LRDIMM de 128 GB.
- NOTA:** Es necesario un mínimo de dos CPU para cualquier configuración compatible con NVDIMM-N.
- NOTA:** Los DCPMM se pueden combinar con RDIMM y LRDIMM.
- NOTA:** No se pueden combinar tipos de DIMM DDR4 (RDIMM, LRDIMM) dentro del canal, dentro de la controladora de memoria integrada, dentro del zócalo o a través de zócalos.
- NOTA:** Los DIMM DDR4 x4 y X8 se pueden combinar dentro del canal.
- NOTA:** No se pueden combinar modos de funcionamiento de módulos de memoria persistentes de centro de datos de Intel (App Direct, modo de memoria) dentro del zócalo o a través de zócalos.
- NOTA:** Las ranuras de DIMM de memoria no se pueden conectar en caliente.

Especificaciones del controlador de almacenamiento

El sistema PowerEdge R740xd es compatible con lo siguiente:

- Tarjetas controladoras de almacenamiento interno: controladora RAID PowerEdge (PERC) H330, PERC H730P, PERC H740P, HBA330, S140 y almacenamiento del servidor con arranque optimizado (BOSS-S1).

La tarjeta BOSS es una tarjeta de solución de RAID simple diseñada específicamente para iniciar el sistema operativo de un servidor. La tarjeta es compatible con hasta dos unidades SATA M.2 de 6 Gbps. La tarjeta de adaptador BOSS tiene un conector x8 que utiliza canales PCIe de generación 2.0 x2, disponible solo en el factor de forma de altura media y perfil bajo.

- Tarjetas controladoras de almacenamiento externo: PERC H840 y SAS HBA de 12 Gbps.

NOTA: El conector de mini-PERC no se puede conectar en caliente.

Especificaciones de la unidad

Unidades

El sistema PowerEdge R740XD soporta SSD/discos duros Nearline SAS, SATA, SAS o unidades NVMe.

Tabla 7. Opciones de unidad soportadas para el sistema PowerEdge R740XD

Configuración	Descripción
Sistema de 12 unidades	Hasta 12 unidades de acceso frontal de 3,5 pulgadas (SAS, SATA o Nearline SAS) en las ranuras 0 a 11
Sistema de 14 unidades	Hasta 12 unidades de acceso frontal de 3,5 pulgadas (SAS, SATA o Nearline SAS) en las ranuras 0 a -11 y hasta dos unidades de acceso posterior de 3,5 pulgadas (SAS, SATA o Nearline SAS) en las ranuras 12 a 13
Sistema de 16 unidades	Hasta 12 unidades de acceso frontal de 3,5 pulgadas (SAS, SATA o Nearline SAS) en las ranuras 0 a 11 y hasta cuatro unidades de acceso posterior de 2,5 pulgadas (SAS, SATA o Nearline SAS) en las ranuras 12 a 15
Sistema de 18 unidades	Hasta 12 unidades de acceso frontal de 3,5 pulgadas (SAS, SATA o Nearline SAS) en las ranuras 0 a 11, hasta cuatro unidades intermedias de 3,5 pulgadas (SAS, SATA o Nearline SAS) en las ranuras 14 a 17 y hasta dos unidades de acceso posterior de 3,5 pulgadas (SAS, SATA o Nearline SAS) en las ranuras 12 a 13
Sistema de 20 unidades	Hasta 12 unidades de acceso frontal de 3,5 pulgadas (SAS, SATA o Nearline SAS) en las ranuras 0 a 11, hasta cuatro unidades intermedias de 3,5 pulgadas (SAS, SATA o Nearline SAS) en las ranuras 16 a 19 y hasta cuatro unidades de acceso posterior de 2,5 pulgadas (SAS, SATA o Nearline SAS) en las ranuras 12 a 15
Sistema de 24 unidades	Hasta 24 unidades de acceso frontal de 2,5 pulgadas (SAS, SSD o NVMe) en las ranuras 0 a 23
Sistema de 24 unidades	Hasta 12 unidades de acceso frontal de 2,5 pulgadas (SAS, SSD) en las ranuras 0 a 11 y hasta 12 unidades SATA/SAS/NVMe de 2,5 pulgadas en 12 ranuras universales 12 a 23
Sistema de 24 unidades	Hasta 24 unidades NVMe de 2,5 pulgadas en la bahía 1 (ranuras 0 a 11) y la bahía 2 (ranuras 0 a 11)
Sistema de 24 unidades	Hasta 24 unidades NVMe de 2,5 pulgadas o hasta ocho unidades de 2,5 pulgadas (SAS o SATA) en la bahía 1 (ranuras 0 a 7) con unidades NVMe en otras ranuras
Sistema de 28 unidades	Hasta 24 unidades de acceso frontal de 2,5 pulgadas (SAS, SSD o NVMe) en las ranuras 0 a 23 y hasta cuatro unidades de acceso posterior de 2,5 pulgadas (SAS, SSD o NVMe) en las ranuras 24 a 27.
Sistema de 32 unidades	Hasta 24 unidades de acceso frontal de 2,5 pulgadas (SAS, SSD o NVMe) en las ranuras 0 a 23, hasta cuatro unidades intermedias de 2,5 pulgadas (SAS, SSD o NVMe) en las ranuras 28 a 31 y hasta cuatro unidades de acceso posterior de 2,5 pulgadas (SAS, SSD o NVMe) en las ranuras 24 a 27

NOTA: Las ranuras universales son ranuras compatibles con SAS, SATA unidades de disco duro/SSD o unidades NVMe en la misma ranura.

Especificaciones de puertos y conectores

Puertos USB

El sistema PowerEdge R740xd es compatible con lo siguiente:

- Dos puertos que cumplen con los requisitos del estándar USB 2.0 en la parte frontal del sistema
- Un puerto que cumple con los requisitos del estándar USB 3.0 interno
- Un puerto que cumple con los requisitos del estándar micro-USB 2.0 en la parte frontal del sistema para iDRAC Direct
- Dos puertos que cumplen con los requisitos del estándar USB 3.0 en la parte posterior del sistema

Puertos NIC

El sistema PowerEdge R740xd es compatible con hasta cuatro puertos de controladora de interfaz de red (NIC) integrados en la tarjeta dependiente de red (NDC), disponibles con las siguientes configuraciones:

- Cuatro puertos RJ-45 compatibles con 10, 100 y 1000 Mbps
- Cuatro puertos RJ-45 compatibles con 100 M, 1 G y 10 Gbps
- Cuatro puertos RJ-45, donde dos puertos admiten un máximo de 10 G y los otros dos puertos como máximo de 1 G
- Dos puertos RJ-45 compatibles con 1 Gbps como máximo y 2 puertos SFP+ compatibles con 10 Gbps como máximo.
- Cuatro puertos SFP+ que admiten hasta 10 Gbps
- Dos puertos SFP28 que admiten hasta 25 Gbps

NOTA: Puede instalar hasta ocho tarjetas NIC de PCIe complementarias.

NOTA: La ranura de NDC no se puede conectar en caliente.

Puertos VGA

El puerto de arreglo gráfico de video (VGA) le permite conectar el sistema a una pantalla VGA. El sistema PowerEdge R740xd es compatible con dos puertos VGA de 15 clavijas en los paneles frontal y posterior.

NOTA: Los puertos VGA no se pueden conectar en caliente.

Conector serie

El sistema PowerEdge R740xd es compatible con un conector serie en el panel posterior, de 9 clavijas, de equipo de terminal de datos (DTE) y que cumple con los requisitos de 16550.

NOTA: El puerto serie no se puede conectar en caliente.

Tarjeta vFlash o módulo SD doble interno

El sistema PowerEdge R740xd es compatible con el módulo SD doble interno (IDSDM) y la tarjeta vFlash. En la 14.ª generación de servidores PowerEdge, las tarjetas vFlash e IDSDM están combinadas en un solo módulo de tarjeta y disponibles en las siguientes configuraciones:

- vFlash o
- IDSDM o
- vFlash e IDSDM

La tarjeta de IDSDM/vFlash se encuentra en la copia del sistema, en una ranura de propiedad Dell. La tarjeta IDSDM/vFlash es compatible con tres tarjetas micro SD (dos tarjetas para IDSDM y una tarjeta para vFlash). Las capacidades de tarjeta microSD para IDSDM son de 16, 32 o 64 GB, mientras que, para vFlash, la capacidad de tarjeta microSD es de 16 GB.

NOTA: La ranura de IDSDM y vFlash no se puede conectar en caliente.

Especificaciones de vídeo

El sistema PowerEdge R740xd es compatible con la controladora gráfica Matrox G200eW3 integrada con 16 MB de búfer de trama de vídeo.

Tabla 8. Opciones de resolución de vídeo compatibles

Solución	Tasa de actualización (Hz)	Profundidad del color (bits)
1024 x 768	60	8, 16, 32
1280x800	60	8, 16, 32
1280 x 1024	60	8, 16, 32
1360x768	60	8, 16, 32
1440 x 900	60	8, 16, 32
1600 x 900	60	8, 16, 32
1600x1200	60	8, 16, 32
1680x1050	60	8, 16, 32
1920 x 1080	60	8, 16, 32
1920 x 1200	60	8, 16, 32

NOTA: Las resoluciones 1920x1080 y 1920x1200 solo son compatibles con el modo de vaciado reducido.

Especificaciones ambientales

NOTA: Para obtener información adicional sobre las certificaciones medioambientales, consulte la Hoja de datos medioambiental de productos ubicada con los Manuales y documentos en www.dell.com/poweredgemanuals.

Tabla 9. Especificaciones de temperatura

Temperatura	Especificaciones
Almacenamiento	De -40 °C a 65 °C (de -40 °F a 149 °F)
Funcionamiento continuo (para altitudes inferiores a 950 m o 3117 pies)	De 10 °C a 35 °C (de 50 °F a 95 °F) sin que el equipo reciba la luz directa del sol.
Degradado de temperatura máxima (en funcionamiento y almacenamiento)	20 °C/h (68°F/h)

Tabla 10. Especificaciones de humedad relativa

Humedad relativa	Especificaciones
Almacenamiento	5 % a 95 % de humedad relativa con un punto de condensación máximo de 33 °C (91 °F). La atmósfera debe estar sin condensación en todo momento.
En funcionamiento	De 10% a 80% de humedad relativa con un punto de condensación máximo de 29 °C (84,2 °F).

Tabla 11. Especificaciones de vibración máxima

Vibración máxima	Especificaciones
En funcionamiento	0,26 G _{rms} de 5 Hz a 350 Hz (todos los ejes).
Almacenamiento	1,88 G _{rms} de 10 Hz a 500 Hz durante 15 minutos (evaluados los seis lados).

Tabla 12. Especificaciones de impacto máximo

Impacto máximo	Especificaciones
En funcionamiento	Seis impulsos ejecutados consecutivamente en el sentido positivo y negativo de los ejes "x", "y" y "z" de 6 G durante un máximo de 11 ms.
Almacenamiento	Seis impulsos ejecutados consecutivamente en los ejes x, y y z positivo y negativo (un impulso en cada lado del sistema) de 71 G durante un máximo de 2 ms

Tabla 13. Especificación de altitud máxima

Altitud máxima	Especificaciones
En funcionamiento	3048 m (10 000 pies)
Almacenamiento	12 000 m (39 370 pies)

Tabla 14. Especificaciones de reducción de la tasa de temperatura de funcionamiento

Reducción de la tasa de la temperatura de funcionamiento	Especificaciones
Hasta 35 °C (95 °F)	La temperatura máxima se reduce 1 °C cada 300 m (1 °F/547 pies) por encima de los 950 m (3117 pies).
De 35 °C a 40 °C (de 95 °F a 104 °F)	La temperatura máxima se reduce 1 °C/175 m (1 °F/319 pies) por encima de los 950 m (3117 pies).
De 40 °C a 45 °C (de 104 °F a 113 °F)	La temperatura máxima se reduce 1 °C/125 m (1 °F/228 pies) por encima de los 950 m (3117 pies).

Temperatura de funcionamiento estándar

Tabla 15. Especificaciones de temperatura de funcionamiento estándar

Temperatura de funcionamiento estándar	Especificaciones
Funcionamiento continuo (para altitudes inferiores a 950 m o 3117 pies)	De 10 °C a 35 °C (de 50 °F a 95 °F) sin que el equipo reciba la luz directa del sol.
Intervalo en porcentaje de humedad	De 10 % a 80 % de humedad relativa con un punto de condensación máximo de 29 °C (84,2 °F).

Temperatura de funcionamiento ampliada

Tabla 16. Especificaciones de la temperatura de funcionamiento ampliada

Temperatura de funcionamiento ampliada	Especificaciones
Funcionamiento continuado	De 5 °C a 40 °C con una humedad relativa de 5% a 85%, y un punto de condensación de 29 °C. i NOTA: Fuera de la temperatura de funcionamiento estándar (de 10 °C a 35 °C), el sistema puede funcionar de manera continua a temperaturas de hasta 5 °C y alcanzar los 40 °C. Para temperaturas comprendidas entre 35 °C y 40 °C, se reduce la temperatura máxima permitida 1 °C cada 175 m por encima de 950 m (1 °F cada 319 pies).
≤ 1% de las horas de funcionamiento anuales	De -5 °C a 45 °C con una humedad relativa de 5% a 90%, y un punto de condensación de 29 °C. i NOTA: Fuera del intervalo de temperatura de funcionamiento estándar (de 10 °C a 35 °C), el sistema puede funcionar a una temperatura

Tabla 16. Especificaciones de la temperatura de funcionamiento ampliada (continuación)

Temperatura de funcionamiento ampliada	Especificaciones
	<p>mínima de -5 °C o máxima de 45 °C durante un máximo del 1% de sus horas de funcionamiento anuales.</p> <p>Para temperaturas comprendidas entre 40 °C y 45 °C, se reduce la temperatura de bulbo seco máxima permitida 1 °C cada 125 m por encima de 950 m (1 °F cada 228 pies).</p>

NOTA: Al funcionar en el intervalo de temperatura ampliada, el sistema puede verse afectado.

NOTA: Al funcionar en el intervalo de temperaturas ampliado, los avisos sobre la temperatura ambiente se pueden mostrar en el registro de eventos del sistema.

Restricciones de la temperatura de funcionamiento ampliada

- El módulo LRDIMM de 128 GB no es compatible con FAC.
- No se debe iniciar en frío por debajo de los 5 °C.
- La temperatura máxima de funcionamiento especificada es para una altitud máxima de 3050 m (10 000 pies).
- 150 W/8 núcleos, 165 W/12 núcleos y el procesador de voltaje superior [potencia de diseño térmico (TDP)>165 W] no son compatibles.
- Es necesario el uso de unidades de suministro de energía redundantes.
- No se admiten tarjetas periféricas que no hayan sido autorizadas por Dell ni tarjetas periféricas superiores a 25 W.
- No se admite la unidad SSD de PCIe.
- Los NVDIMM-N no son compatibles.
- Los DCPMM no son compatibles.
- La bandeja de unidad intermedio no es compatible.
- Las unidades o los dispositivos de almacenamiento posteriores no son compatibles.
- No se admite GPU.
- La unidad de cinta de respaldo no es compatible.

Restricciones térmicas

En la tabla a continuación, se describe la configuración necesaria para un enfriamiento eficaz.

Tabla 17. Configuración de restricciones térmicas

Configuración	Número de procesadores	el disipador de calor	Procesador/DIMM de relleno	DIMM de relleno	Tipo de cubierta para flujo de aire	Ventilador
PowerEdge R7 40xd	1	Un disipador de calor estándar de 1U para CPU ≤ 125 W	Requerido	No requerido	Estándar	Cuatro ventiladores estándar y uno de relleno para cubrir dos ranuras del ventilador
		Un disipador de calor estándar de 2U para CPU > 125 W				
PowerEdge R7 40xd	2	Dos disipadores de calor estándar de 1U para CPU ≤ 125 W	No requerido	No requerido	Estándar	Seis ventiladores estándar
		Dos disipadores de calor estándar de 2U para CPU > 125 W				

Tabla 17. Configuración de restricciones térmicas (continuación)

Configuración	Número de procesadores	el disipador de calor	Procesador/DIMM de relleno	DIMM de relleno	Tipo de cubierta para flujo de aire	Ventilador
PowerEdge R740xd con compartimento intermedio	1	Un disipador de calor de 1U de alto rendimiento	Requerido	Requerido	No requerido	Seis ventiladores de alto rendimiento
PowerEdge R740xd con compartimento intermedio	2	Dos disipadores de calor de 1U de alto rendimiento	No requerido	Requerido	No requerido	Seis ventiladores de alto rendimiento
PowerEdge R740xd con GPU	2	Dos disipadores de calor de 1U de alto rendimiento	No requerido	No requerido	Cubierta para flujo de aire GPU	Seis ventiladores de alto rendimiento
PowerEdge R740xd con unidad posterior únicamente	1	Un disipador de calor estándar de 1U para CPU ≤ 125 W	Requerido	No requerido	Estándar	Seis ventiladores de alto rendimiento
		Un disipador de calor estándar de 2U para CPU > 125 W				
PowerEdge R740xd con unidad posterior únicamente	2	Dos disipadores de calor estándar de 1U para CPU ≤ 125 W	Requerido	No requerido	Estándar	Seis ventiladores de alto rendimiento
		Dos disipadores de calor estándar de 2U para CPU > 125 W				

Limitaciones de temperatura ambiente

En la tabla a continuación, se enumeran configuraciones que requieren una temperatura ambiente menor a 35 °C.

NOTA: Se debe respetar el límite de temperatura ambiente para garantizar el enfriamiento adecuado y para evitar el exceso de aceleración de la CPU, que podría afectar el rendimiento del sistema.

Tabla 18. Restricciones de temperatura ambiente basadas en la configuración

Sistema	Plano posterior	Potencia de diseño térmico (TDP) del procesador	Disipador de calor del procesador	Tipo de ventilador	GPU	Restricción ambiente
PowerEdge R740xd	SAS/SATA de 12 x 3.5 pulgadas + 4 x 3.5 pulgadas + 2 x 3.5 pulgadas	150 W/8 núcleos, 165 W/12 núcleos, 200 W, 205 W	Alto rendimiento de 1U	Ventilador de alto rendimiento	N/A	25°C
	SAS/SATA de 24 x 2.5 pulgadas + 4 x 2.5 pulgadas + 4 x 2.5 pulgadas				N/A	25°C
	SAS/SATA de 24 x 2.5 pulgadas				Todos	30 °C
	24 x NVMe				Todos excepto V100 de 32 GB	30 °C
	22 x NVMe				V100 de 32 GB	25°C

Especificaciones de la contaminación gaseosa y de partículas

En la siguiente tabla, se definen los límites que ayudan a evitar daños o fallas en el equipo por contaminación gaseosa y de partículas. Si los niveles de contaminación gaseosa o de partículas están por encima de los límites especificados y causan daños o fallas en el equipo, es posible que deba corregir las condiciones ambientales. La solución de las condiciones medioambientales será responsabilidad del cliente.

Tabla 19. Especificaciones de contaminación de partículas

Contaminación de partículas	Especificaciones
Filtración de aire	<p>ISO clase 8 por ISO 14644-1 define la filtración de aire de centro de datos con un límite de confianza superior del 95%.</p> <p>i NOTA: La condición de ISO clase 8 se aplica solo a los ambientes de centro de datos. Este requisito de filtración de aire no se aplica a los equipos de TI designados para ser utilizados fuera del centro de datos, en ambientes tales como una oficina o una fábrica.</p> <p>i NOTA: El aire que entre en el centro de datos tiene que tener una filtración MERV11 o MERV13.</p>
Polvo conductor	<p>El aire debe estar libre de polvo conductor, filamentos de zinc u otras partículas conductoras.</p> <p>i NOTA: Se aplica a entornos de centro de datos y entornos de centro sin datos.</p>
Polvo corrosivo	<ul style="list-style-type: none"> El aire debe estar libre de polvo corrosivo. El polvo residual que haya en el aire debe tener un punto delicuescente inferior a una humedad relativa del 60%. <p>i NOTA: Se aplica a entornos de centro de datos y entornos de centro sin datos.</p>

Tabla 20. Especificaciones de contaminación gaseosa

Contaminación gaseosa	Especificaciones
Velocidad de corrosión del cupón de cobre	<300 Å/mes por Clase G1 de acuerdo con ANSI/ISA71.04-2013.
Velocidad de corrosión del cupón de plata	<200 Å/mes de acuerdo con ANSI ISA71.04-2013.

i **NOTA:** Niveles máximos de contaminación corrosiva medidos al ≤50% de humedad relativa