

Dell EMC PowerEdge R740xd2

Teknik Özellikler

| | |
|--------------|---|
| Identifizier | GUID-5B8DE7B7-879F-45A4-88E0-732155904029 |
| Version | 15 |
| Status | Translation Validated |

Notlar, dikkat edilecek noktalar ve uyarılar

i **NOT:** NOT, ürününüzü daha iyi kullanmanıza yardımcı olacak önemli bilgiler sağlar.

Δ **DİKKAT:** DİKKAT, donanım hasarı veya veri kaybı olasılığını gösterir ve sorunu nasıl önleyeceğinizi bildirir.

⚠ **UYARI:** UYARI, mülk hasarı, kişisel yaralanma veya ölüm potansiyeline işaret eder.

| | |
|--|----------|
| Bölüm 1: Teknik özellikler | 4 |
| Kasa boyutları..... | 5 |
| Sistem ağırlığı..... | 5 |
| İşlemci özellikleri..... | 6 |
| Desteklenen işletim sistemleri..... | 6 |
| PSU teknik özellikleri..... | 6 |
| Soğutma fanı özellikleri..... | 7 |
| Sistem pili özellikleri..... | 7 |
| PCIe Genişletme kartı yükselticisi özellikleri..... | 7 |
| Bellek özellikleri..... | 8 |
| Depolama denetleyicisi özellikleri..... | 9 |
| Sürücüler..... | 9 |
| Bağlantı noktaları ve konektörlerin özellikleri..... | 10 |
| USB bağlantı noktalarının özellikleri..... | 10 |
| NIC bağlantı noktalarının özellikleri..... | 10 |
| Seri konektör özellikleri..... | 11 |
| VGA bağlantı noktalarının özellikleri..... | 11 |
| IDSDM modülü..... | 11 |
| Video özellikleri..... | 11 |
| Çevre özellikleri..... | 12 |
| Standart çalışma sıcaklığı..... | 13 |
| Termal kısıtlamalar..... | 13 |
| Partikül ve gaz kirliliği teknik özellikleri..... | 15 |

| | |
|------------|---|
| Identifler | GUID-EC9233F8-67A2-43E4-98C2-7CC8F3ADA8D0 |
| Version | 1 |
| Status | Translation Validated |

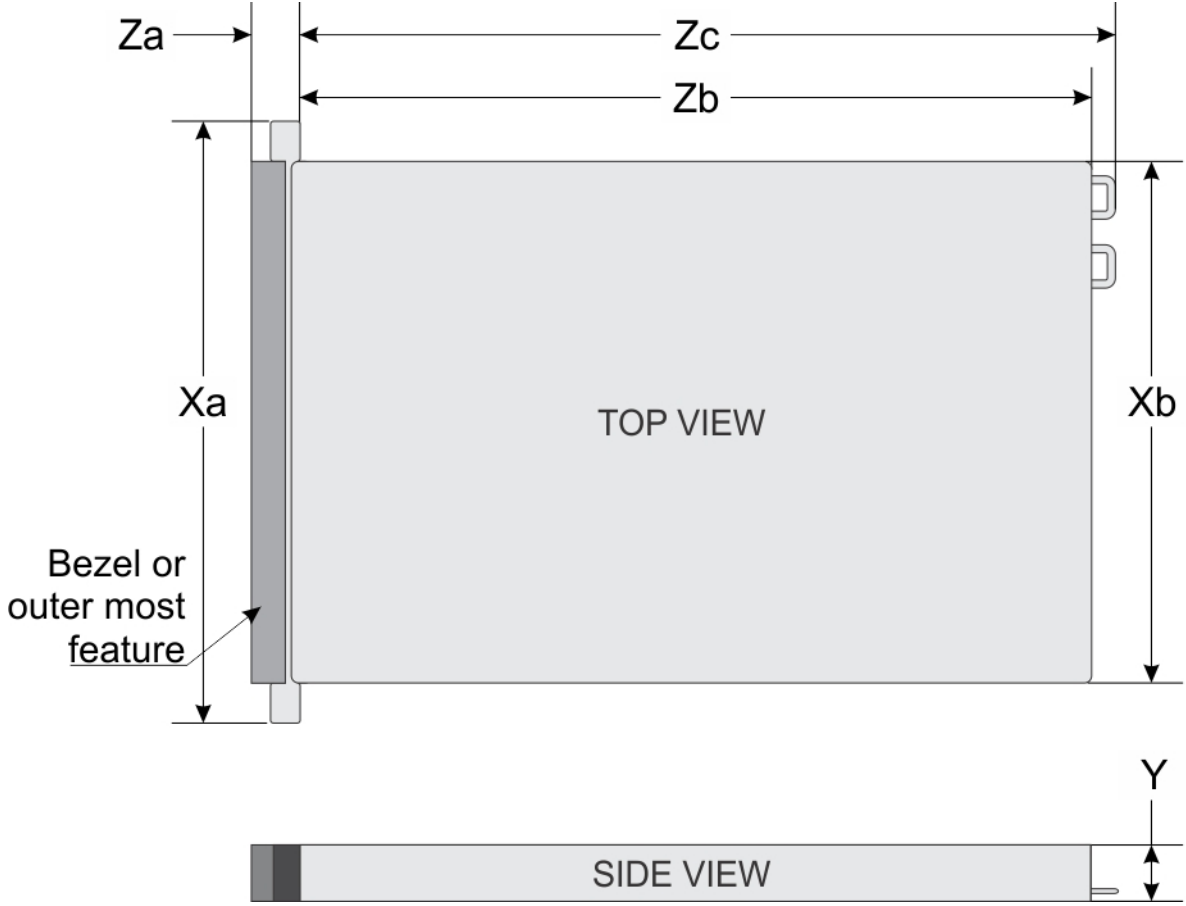
Teknik özellikler

Bu bölümde sisteminizin teknik ve çevresel özelliklerine değinilmiştir.

Konular:

- Kasa boyutları
- Sistem ağırlığı
- İşlemci özellikleri
- Desteklenen işletim sistemleri
- PSU teknik özellikleri
- Soğutma fanı özellikleri
- Sistem pili özellikleri
- PCIe Genişletme kartı yükselticisi özellikleri
- Bellek özellikleri
- Depolama denetleyicisi özellikleri.
- Sürücüler
- Bağlantı noktaları ve konektörlerin özellikleri
- Video özellikleri
- Çevre özellikleri

Kasa boyutları



Rakam 1. Kasa boyutları

Tablo 1. Dell EMC PowerEdge R740xd2 kasa boyutları

| Xa | Xb | Y | Za | Zb* | Zc |
|------------------------|-------------------------|-----------------------|--|--------------------------|----------------------------|
| 482,0 mm (18,9 inç) | 448,0 mm (17,63 inç) | 86,8 mm (3,41 inç) | Çerçeveyle: 35,93 mm (1,41 inç) Çerçeveyle: 22,0 mm (0,866 inç) | 810,264 mm (31,9 inç) | 844,826 mm (33,260 inç) |

NOT: * - Zb, sistem kartı G/Ç konnektörlerinin bulunduğu nominal arka duvar dış yüzeyini ifade eder.

Sistem ağırlığı

Tablo 2. Dell EMC PowerEdge R740xd2 sistem ağırlığı

| Sistem yapılandırması | Maksimum ağırlık (tüm sürücüler/SSD'ler ile) |
|--------------------------|--|
| 24+2 adet 3,5 inç sürücü | 40 kg (88,2 lb) |

| | |
|--------------|---|
| Identifizier | GUID-69BDFAAC-D28D-48AE-ACAC-4C0888D3A7DA |
| Version | 2 |
| Status | Translation Validated |

İşlemci özellikleri

Tablo 3. Dell EMC PowerEdge R740xd2 işlemci özellikleri

| Desteklenen işlemci | Desteklenen işlemci sayısı |
|---|----------------------------|
| 2. nesil Intel Xeon Ölçeklendirilebilir İşlemci | İki |

| | |
|--------------|---|
| Identifizier | GUID-EBB317D9-F45B-4151-91AD-9FF23C1FA7DA |
| Version | 6 |
| Status | Translation approved |

Desteklenen işletim sistemleri

Dell EMC PowerEdge R740xd2 aşağıdaki işletim sistemlerini destekler:

- Canonical Ubuntu LTS
- Citrix XenServer
- Microsoft Windows Server
- Red Hat Enterprise Linux
- SUSE Linux Enterprise Server
- VMware ESXi

| | |
|--------------|---|
| Identifizier | GUID-E1AC1620-E3A7-4D56-9B02-BD5DE9E95DAD |
| Version | 2 |
| Status | Translation Validated |

PSU teknik özellikleri

Dell EMC PowerEdge R740xd2 sistemi iki adede kadar AC veya DC güç kaynağı ünitesini (PSU) destekler.

Tablo 4. PSU teknik özellikleri

| PSU | Sınıf | Isı dağıtımı (maksimum) | Frekans | Voltaj | AC | | DC | Akım |
|--|--------------------------|-------------------------|----------|---------------------------------|------------------------|-----------------------|--------|---------------|
| | | | | | Yüksek hat 100 - 240 V | Düşük hat 100 - 120 V | | |
| 1100 W AC | Platin | 4100 BTU/sa | 50/60 Hz | 100–240 V AC, otomatik aralıklı | 1100 W | 1050 W | YOK | 12 A–6,5 A |
| 1100 W Karışık Mod HVDC (sadece Çin ve Japonya'da) | Platin | 4416 BTU/sa | 50/60 Hz | 100–240 V AC, otomatik aralıklı | 1100 W | YOK | YOK | 12 A–6,5 A |
| | Platin | 4416 BTU/sa | YOK | 200–380 V DC, otomatik aralıklı | YOK | YOK | 1100 W | 6,4 A - 3.2 A |
| 750 W AC | Platin | 2891 BTU/sa | 50/60 Hz | 100–240 V AC, otomatik aralıklı | 750 W | YOK | YOK | 10 A - 5 A |
| 750 W Karma Mod | Platin | 2902 BTU/sa | 50/60 Hz | 100–240 V AC, otomatik aralıklı | 750 W | YOK | YOK | 10 A - 5 A |
| | Platin (Yalnızca Çin'de) | 2902 BTU/sa | YOK | 240 V DC, otomatik aralıklı | YOK | YOK | 750 W | 5 A |

Tablo 4. PSU teknik özellikleri (devamı)

| PSU | Sınıf | Isı dağıtımı (maksimum) | Frekans | Voltaj | AC | | DC | Akım |
|--|--------|-------------------------|----------|---------------------------------|------------------------|-----------------------|-------|------------|
| | | | | | Yüksek hat 100 - 240 V | Düşük hat 100 - 120 V | | |
| 750 W Karışık Mod HVDC (sadece Çin'de) | Platin | 2902 BTU/sa | 50/60 Hz | 100–240 V AC, otomatik aralıklı | 750 W | YOK | YOK | 10 A - 5 A |
| | Platin | 2902 BTU/sa | YOK | 240 V DC, otomatik aralıklı | YOK | YOK | 750 W | 4,5 A |

NOT: Isı dağıtımı güç kaynağının Watt değeriyle hesaplanır.

NOT: Ayrıca bu sistem fazdan faza voltajı 240 V değerini geçmeyen BT güç sistemlerine bağlanacak şekilde tasarlanmıştır.

| | |
|------------|--|
| Identifler | GUID-BDF4F9E3-DAC4-4911-A425-45EB002D31E |
| Version | 1 |
| Status | Translation Validated |

Soğutma fanı özellikleri

Dell EMC PowerEdge R740xd2 sistem altı adede kadar yüksek performanslı soğutma fanını destekler.

NOT: sistem yapılandırmanızı seçerken veya yükseltirken, en iyi güç kullanımını sağlamak için sistem güç tüketimini [Dell.com/ESSA](https://www.dell.com/ESSA) adresinde bulunan Dell Energy Smart Solution Advisor (Dell Enerji Akıllı Çözüm Danışmanı) ile doğrulayın.

Tablo 5. Dell EMC PowerEdge R740xd2 fanı destek matrisi

| Depolama | PSU tipi | İşlemci sayısı | Fan 1 | Fan 2 | Fan 3 | Fan 4 | Fan 5 | Fan 6 |
|-----------------------------------|----------------------|----------------|---------|---------|---------|---------|---------|---------|
| 24+2 x 3,5 inç veya 24 x 3,5 inç. | Yalnızca yedekli PSU | 1 | Gerekli | Gerekli | Gerekli | Gerekli | Gerekli | Gerekli |
| | | 2 | Gerekli | Gerekli | Gerekli | Gerekli | Gerekli | Gerekli |

NOT: Her fan, sistem yönetim yazılımında ilgili fan numarası ile listelenmiştir. Belirli bir fanda bir sorun olursa, fanı soğutma fanı aksamındaki fan numaralarına bakarak kolayca bulup değiştirebilirsiniz.

| | |
|------------|---|
| Identifler | GUID-7646FC8D-6E76-4DE7-867A-352FFCDB684D |
| Version | 1 |
| Status | Translation Validated |

Sistem pili özellikleri

Dell EMC PowerEdge R740xd2 sistem CR 2032 3.0-V lityum düğme sistem pilini destekler.

| | |
|------------|---|
| Identifler | GUID-B4D36878-C3E5-47B5-96ED-D162CFD4D53F |
| Version | 3 |
| Status | Translation Validated |

PCIe Genişletme kartı yükselticisi özellikleri

Dell EMC PowerEdge R740xd2 sistemi, sistem kartına ve genişletme kartı yükselticilerine takılabilen üç adede kadar PCI express (PCIe) nesil genişletme kartını destekler.

Tablo 6. Sistem kartında desteklenen genişletme kartı yuvaları

| Yükseltici üzerindeki PCIe yuvaları | Kart desteği | İşlemci 1 | | | | | İşlemci 2 | | PCH |
|---|-------------------------------|-------------------------------|----------------|--------------------|-----------------|-------------------|----------------|-----------------|-----------------|
| | | Yükseltici 2 (LOM yükseltici) | Sağ yükseltici | Kelebek yükseltici | Düzlem üzerinde | Dahili yükseltici | Sol yükseltici | Düzlem üzerinde | Düzlem üzerinde |
| PCIe yuvası 1 | Dell'e özel | x8 | | | | | | | |
| PCIe yuvası 2 | Düşük profil - yarım uzunluk | | x16 | | | | | | |
| PCIe yuvası 2 | Tam yükseklik - yarım uzunluk | | x16 | x8 veya x16 | | | | | |
| PCIe yuvası 3 | Düşük profil - yarım uzunluk | | | x8 | | | x16 | | |
| PCIe yuvası 4 | Düşük profil - yarım uzunluk | | | | | | | x16 | |
| PCIe yuvası 5 i NOT: PCIe yuva 5'in açık arka ucu vardır ve bu yuvaya daha büyük PCIe kart bağlantıları takılabilir. | Düşük profil - yarım uzunluk | | | | x4 | | | | |
| PCIe yuvası 6 | Düşük profil - yarım uzunluk | | | | | | | | x4 |

i **NOT:** Genişletme kartı yuvaları çalışırken değiştirilebilir özelliğe sahip yuvalar değildir.

| | |
|------------|---|
| Identifler | GUID-D1026157-FD06-4A23-B355-0396D164FC9F |
| Version | 1 |
| Status | Translation Validated |

Bellek özellikleri

Dell EMC PowerEdge R740xd2 sistem 16 DDR4 kayıtlı DIMM (RDIMM'ler) yuvalarını destekler. Desteklenen bellek veri yolu frekansları 1866 MT/s, 2133 MT/s, 2400 MT/s ve 2666 MT/s'dir.

Tablo 7. Bellek özellikleri

| DIMM tipi | DIMM derecesi | DIMM kapasitesi | Tek işlemci | | Çift işlemciler | |
|-----------|---------------|-----------------|-------------|--------------|-----------------|--------------|
| | | | Minimum RAM | Maksimum RAM | Minimum RAM | Maksimum RAM |
| RDIMM | Tek aşamalı | 8 GB | 8 GB | 80 GB | 16 GB | 128 GB |
| | Çift aşamalı | 16 GB | 16 GB | 160 GB | 32 GB | 256 GB |
| | Çift aşamalı | 32 GB | 32 GB | 320 GB | 64 GB | 512 GB |

| | |
|------------|---|
| Identifler | GUID-7C133A96-6153-47C5-8051-51922553001A |
| Version | 4 |
| Status | Translation approved |

Depolama denetleyicisi özellikleri.

PowerEdge R740xd2 sistemi aşağıdaki denetleyici kartlarını destekler:

Tablo 8. Dell EMC PowerEdge R740xd2 sistem denetleyici kartları

| İç denetleyiciler | Harici denetleyiciler |
|--|--|
| <ul style="list-style-type: none"> PERC H740P PERC H730P PERC H330 HBA330 S140 HBA350i,MMMLP-B | <ul style="list-style-type: none"> 12 Gbps SAS HBA PERC H840 PERC HBA355e |

| | |
|------------|---|
| Identifler | GUID-8EF7999D-03E2-4C45-88E6-D0CA89E63A6F |
| Version | 3 |
| Status | Translation Validated |

Sürücüler

Dell EMC PowerEdge R740xd2 sistemi şunları destekler:

Tablo 9. Sürücü özellikleri

| Kasa seçenekleri | Yapılandırmalar |
|--|--|
| Yirmi dört adet sürücü kasası | Yirmi dört adede kadar 3,5 inç (SATA veya Nearline SAS sürücüler) önden erişilebilir sürücü, 0 ila 23 arasındaki yuvalara ve Sekiz adede kadar 2,5 inç (SAS, SATA SSD) önden erişilebilir sürücü, 16 ila 23 arasındaki yuvalara takılabilir. |
| Yirmi dört adet ön + iki adet arka sürücü kasası | 0 ila 23 arasındaki yuvalarda yirmi dört adede kadar 3,5 inç önden erişilebilir sürücü (SATA veya Nearline SAS sürücüler) ve iki adede kadar 3,5 inç SAS/SATA arkadan erişilebilir sürücü. NOT: Tek PERC yapılandırması için: Yuva 24 ila yuva 25. S140 yazılımı RAID içeren çift PERC yapılandırması için: Yuva 0 ila yuva 1. |

NOT: 3,5 inç taşıyıcılar içinde 2,5 inç sürücüler SAS ve SATA SSD sürücüleri için desteklenmektedir

Sabit sürücü yapılandırmaları

Tablo 10. Sabit sürücü yapılandırmaları

| Kasa seçenekleri | Yapılandırmalar |
|---|---|
| Yirmi dört adet 3,5 inç (tek PERC ile 12+12) | <ul style="list-style-type: none"> Sürücü Bölmesi 1 fiziksel slot numarası 0 ila 11 <ul style="list-style-type: none"> Mantıksal olarak 0 ila 11 şeklinde numaralandırılmış Sürücü Bölmesi 2 fiziksel slot numarası 12 ila 23 <ul style="list-style-type: none"> Mantıksal olarak 12 ila 23 şeklinde numaralandırılmış |
| Yirmi dört 3,5 inç ön + iki 3,5 inç arka (tek PERC ile 12 + 12 + 2) | <ul style="list-style-type: none"> Sürücü Bölmesi 1 fiziksel slot numarası 0 ila 11 <ul style="list-style-type: none"> Mantıksal olarak 0 ila 11 şeklinde numaralandırılmış Sürücü Bölmesi 2 fiziksel slot numarası 12 ila 23 <ul style="list-style-type: none"> Mantıksal olarak 12 ila 23 şeklinde numaralandırılmış Sürücü Bölmesi 0 slot numaraları 24 ve 25 |

Tablo 10. Sabit sürücü yapılandırmaları (devamı)

| Kasa seçenekleri | Yapılandırmalar |
|---|---|
| | <ul style="list-style-type: none">Mantıksal olarak numaralandırılmış 24 ve 25 ile arka kasadaki iki sürücü. |
| Yirmi dört 3,5 inç ön + iki adet 3,5 inç arka (12 + 12 + 2 arka yonga seti SATA) | <ul style="list-style-type: none">Sürücü Bölmesi 1 fiziksel slot numarası 0 ila 11<ul style="list-style-type: none">Mantıksal olarak 0 ila 11 şeklinde numaralandırılmışSürücü Bölmesi 2 fiziksel slot numarası 12 ila 23<ul style="list-style-type: none">Mantıksal olarak 12 ila 23 şeklinde numaralandırılmışSürücü Bölmesi 0 slot numaraları 24 ve 25<ul style="list-style-type: none">Bu yapılandırmada, arka kasadaki iki sürücü mantıksal olarak 0 ve 1 şeklinde numaralandırılır. |
| Yirmi dört adet 3,5 inç ön + iki adet 3,5 inç arka (çift PERC: Bölme 1 ve 2 ilk PERC üzerinde, Bölme 0, ikinci PERC üzerinde) | <ul style="list-style-type: none">Sürücü Bölmesi 1 fiziksel slot numarası 0 ila 11<ul style="list-style-type: none">Mantıksal olarak 0 ila 11 şeklinde numaralandırılmışSürücü bölmesi 2 fiziksel slot numarası 12 ila 23<ul style="list-style-type: none">Mantıksal olarak 12 ila 23 şeklinde numaralandırılmışSürücü Bölmesi 0 slot numaraları 24 ve 25<ul style="list-style-type: none">Bu yapılandırmada, arka kasadaki iki sürücü mantıksal olarak 0 ve 1 şeklinde numaralandırılır |

| | |
|--------------|---|
| Identifizier | GUID-1E74724E-17D1-4158-AD39-E99D78048F3E |
| Version | 1 |
| Status | Translation Validated |

Bağlantı noktaları ve konektörlerin özellikleri

| | |
|--------------|---|
| Identifizier | GUID-C9CD2A52-C355-4E1C-9575-E6D1CB05829C |
| Version | 1 |
| Status | Translation Validated |

USB bağlantı noktalarının özellikleri

Tablo 11. Dell EMC PowerEdge R740xd2 sistem USB özellikleri

| Ön | | Arka | | Dahili | |
|---|---------------------------------------|-----------------------------------|---------------------------------------|--|---------------------------------------|
| USB bağlantı noktası türü | Çekirdek bağlantı noktalarının sayısı | USB bağlantı noktası türü | Çekirdek bağlantı noktalarının sayısı | USB bağlantı noktası türü | Çekirdek bağlantı noktalarının sayısı |
| USB 2.0 uyumlu bağlantı noktası | Bir | USB 3.0 uyumlu bağlantı noktaları | İki | Dahili USB 3.0 uyumlu bağlantı noktası | Bir |
| iDRAC Direct için Micro USB 2.0 uyumlu bağlantı noktası NOT: Mikro USB 2.0 uyumlu bağlantı noktası yalnızca bir iDRAC Direct veya yönetim bağlantı noktası olarak kullanılabilir. | Bir | | | | |

| | |
|--------------|---|
| Identifizier | GUID-7994B728-5A4F-47E3-BC8B-365BDF37B326 |
| Version | 1 |
| Status | Translation Validated |

NIC bağlantı noktalarının özellikleri

Dell EMC PowerEdge R740xd2 sistemi arka paneldeki iki adet 1 Gb/sn yapılandırmasına sahip iki adede kadar Ağ Arabirim Denetleyicisi (NIC) bağlantı noktasını destekler.

NOT: Altı adede kadar PCIe eklenti NIC kartı takabilirsiniz.

| | |
|------------|---|
| Identifler | GUID-0B3CF87B-C0F3-45E3-BA27-40FDF75C0F8B |
| Version | 1 |
| Status | Translation Validated |

Seri konnektör özellikleri

Dell EMC PowerEdge R740xd2 sistem arka paneldeki bir adet 9-pimli konnektör olan Data Terminal Equipment (DTE), 16550 uyumlu bir seri konnektörü destekler.

| | |
|------------|---|
| Identifler | GUID-53650DE5-8536-4601-8B56-ACB549E6BDCA |
| Version | 1 |
| Status | Translation Validated |

VGA bağlantı noktalarının özellikleri

Dell EMC PowerEdge R740xd2 sistem, sistem arkasında bir adet 15 pinli VGA bağlantı noktasını destekler.

| | |
|------------|---|
| Identifler | GUID-2CD66E8A-C62B-4C47-926C-60A105C7802E |
| Version | 2 |
| Status | Translation Validated |

IDSDM modülü

Dell EMC PowerEdge R740xd2 sistem isteğe bağlı Dahili Çift SD modülü (IDSDM) modülünü destekler.

Modül; IDSDM için iki, vFlash için bir kart olmak üzere üç adet microSD kartı destekler. 14. nesil PowerEdge sunucularında, IDSDM veya vFlash modülü tek bir kart modülü halinde birleştirilmiştir ve aşağıdaki yapılandırmalarda mevcuttur:

- vFlash veya
- vFlash ve IDSDM

Tablo 12. Desteklenen microSD kart depolama kapasitesi

| IDSDM kartı | vFlash kartı |
|---|---|
| <ul style="list-style-type: none">• 16 GB• 32 GB• 64 GB | <ul style="list-style-type: none">• 16 GB |

NOT: IDSDM veya vFlash modülünde yazma koruması için iki eğimli anahtar vardır.

NOT: Bir IDSDM kart yuvası yedeklilik için ayrılmıştır.

NOT: IDSDM veya vFlash ile yapılandırılmış sistemlerle ilişkili Dell EMC markalı microSD kartlarını kullanın.

| | |
|------------|---|
| Identifler | GUID-130EC446-9125-4CCB-93B4-62B6DAD1EEEE |
| Version | 1 |
| Status | Translation Validated |

Video özellikleri

Dell EMC PowerEdge R740xd2 sistem 16 MB video çerçeve arabelleğe sahip tümleşik Matrox G200eW3 grafik denetleyicisini destekler.

Tablo 13. Desteklenen video çözünürlüğü seçenekleri

| Resolution (Çözünürlük) | Yenileme hızı (Hz) | Renk derinliği (bit) |
|-------------------------|--------------------|----------------------|
| 1024 x 768 | 60 | 8, 16, 32 |
| 1280 x 800 | 60 | 8, 16, 32 |
| 1280 x 1024 | 60 | 8, 16, 32 |
| 1360 x 768 | 60 | 8, 16, 32 |

Tablo 13. Desteklenen video çözünürlüğü seçenekleri (devamı)

| Resolution (Çözünürlük) | Yenileme hızı (Hz) | Renk derinliği (bit) |
|-------------------------|--------------------|----------------------|
| 1440 x 900 | 60 | 8, 16, 32 |
| 1600 x 900 | 60 | 8, 16, 32 |
| 1600 x 1200 | 60 | 8, 16, 32 |
| 1680 x 1050 | 60 | 8, 16, 32 |
| 1920 x 1080 | 60 | 8, 16, 32 |
| 1920 x 1200 | 60 | 8, 16, 32 |

NOT: 1920 x 1080 ve 1920 x 1200 çözünürlükleri yalnızca azaltılmış renk modunda desteklenir.

| | |
|--------------|---|
| Identifizier | GUID-E8253BEA-B985-466D-9123-4F2EB871E91D |
| Version | 2 |
| Status | Translation Validated |

Çevre özellikleri

NOT: <https://www.dell.com/idracmanuals>

Tablo 14. Sıcaklık spesifikasyonları

| Sıcaklık | Özellikler |
|--|---|
| Depolama | -40 ila 65°C (-40 ila 149°F) |
| Sürekli Çalışma (950 metre veya 3117 fit'ten az yükseklikler için) | Ekipman doğrudan güneş ışığına maruz kalmadan 10 ila 35°C (50 ila 86°F) |
| Temiz hava | Temiz hava ile ilgili bilgi için, Genişletilmiş çalışma sıcaklığı bölümüne bakın. |
| Maksimum sıcaklık geçişi (çalışma ve saklama) | 20°C/h (36°F/h) |

Tablo 15. Bağıl nem özellikleri

| Bağıl nem | Özellikler |
|-----------|--|
| Depolama | Maksimum nem noktasında 33°C (91°F) sıcaklıkta %5 ila %95 RH arasında. Atmosfer daima yağışsız olmalıdır. |
| Çalışma | 29°C (84,2°F) maksimum nem noktasında %10 ila %80 arasında |

Tablo 16. Maksimum titreşim özellikleri

| Maksimum titreşim | Özellikler |
|-------------------|--|
| Çalışma | 5 Hz ila 350 Hz değerlerinde 0,26 G _{rms} 'dir (tüm çalışma yönelimlerinde) |
| Depolama | 10 Hz ila 500 Hz değerlerinde 15 dakika için 1,88 G _{rms} (altı kenarın tümü test edilmiştir) |

Tablo 17. Maksimum sarsıntı darbesi özellikleri

| Maksimum sarsıntı darbesi | Özellikler |
|---------------------------|---|
| Çalışma | 11 ms'ye kadar pozitif ve negatif x, y ve z eksenlerinde 6 G'lik altı adet art arda verilen sarsıntı darbesi. |
| Depolama | 2 ms'ye kadar 71 G'lik pozitif ve negatif x, y ve z eksenlerinde (sistemin her tarafında tek darbe) art arda verilen altı sarsıntı darbesi. |

Tablo 18. Maksimum yükseklik özellikleri

| Maksimum irtifa | Özellikler |
|-----------------|-----------------------|
| Çalışma | 3048 m (10,000 ft) |
| Depolama | 12.000 m (39.370 fit) |

Tablo 19. Çalışma sıcaklığını azaltma teknik özellikleri

| Çalışma sıcaklığı düşürme | Özellikler |
|-----------------------------|--|
| 30°C'ye (86°F) kadar | Maksimum sıcaklık 950 m (3117 fit) üzerinde 1°C/300 m (1°F/547 fit) düşer. |
| 30 ila 40°C (86 ila 104°F) | Maksimum sıcaklık 950 m (3117 fit) üzerinde 1°C/175 m (1°F/319 fit) düşer. |
| 40 ila 45°C (104 ila 113°F) | Maksimum sıcaklık 950 m (3117 fit) üzerinde 1°C/125 m (1°F/228 fit) düşer. |

| | |
|------------|---|
| Identifler | GUID-D5A1166F-2F94-41AA-9745-0A922ED80B99 |
| Version | 1 |
| Status | Translation Validated |

Standart çalışma sıcaklığı

Tablo 20. Standart çalışma sıcaklığı teknik özellikleri

| Standart çalışma sıcaklığı | Özellikler |
|--|--|
| Sürekli Çalışma (950 metre veya 3117 fit'ten az yükseklikler için) | Ekipman doğrudan güneş ışığına maruz kalmadan, 10°C ila 30°C (50°F ila 86°F) arasında. |

| | |
|------------|---|
| Identifler | GUID-CEF6F36B-7076-47B2-A847-476C86ABBDEC |
| Version | 4 |
| Status | Translation Validated |

Termal kısıtlamalar

- Sistem 30°C'nin altındaki sıcaklıkta çalışmalıdır.
- Sistemde takılı tüm fanlar aynı üreticiden olmalıdır.
- Temiz hava şartlandırması desteklenmemektedir.
- 140 W işlemciler arka sürücü yapılandırmasında desteklenmemektedir.
- Dell onayı veya sertifikası olmayan işlemciler desteklenmemektedir.
- LRDIMM desteklenmez.
- Takılı PCIe kartı yoksa 10 GbE / 25 GbE OCP'ler arka sürücü yapılandırmasına sahip PCIe örtüsü gerekir.
- Yükseltici yapılandırması olmayan kelebek, PCIe örtüsü takılmayacağından 10 GbE / 25 GbE OCP'yi destekleyemez.
- Sürücü bölmeleri, termal kaygılar nedeniyle 5 dakikadan daha uzun süre servis konumunda bulundurulmamalıdır. Sürücü yuvası beş dakikadan daha fazla açık kaldığında, soğutma fanları sisteme ekstra soğutma sağlamak için daha yüksek bir hızda döner. Böylece sistem durumu normal durumdan kritik duruma geçer ve The BP1 drive bay is kept open for an extended period of time (BP1 sürücü bölmesi uzun süre açık bırakıldı) sistem olayı günlüğe kaydedilir.
- GPGPU kartı desteklenmemektedir.
- Dell sertifikası olmayan çevre birimi kartları desteklenmemektedir.
- Genişletme kartı ve yükseltici kurulumu, özel Genişletme kartı kurulumu kurallarına uymalıdır.
- Mellanox CX-5 çift bağlantı noktası 100G - QSPF PCIe adaptör kablosu, Dell NW QSPF28 Direct bağlantı kabloları ve Finisar 100G 85C optik kablolarla sınırlıdır. Dell sertifikası olmayan kablolar desteklenmemektedir.

Tablo 21. Termal kısıtlama standardı

| Yapılandırma | Desteklenen maksimum işlemci sayısı | DIMM dolgu eki | | Isı Emici | Hava örtüsü türü | Fan |
|------------------------|--|------------------|---------|-----------|----------------------------------|------------------------------|
| | | Miktar | Model | | | |
| Kelebek Yapılandırması | Yükseltici yok Kelebek Yükselticili | 1 veya 2 işlemci | <=140 W | Gerekli | İşlemci 1 : Standart ısı emicisi | 2U Hava örtüsü 6 x Yüksek |

Tablo 21. Termal kısıtlama standardı (devamı)

| Yapılandırma | | Desteklenen maksimum işlemci sayısı | | DIMM dolgu eki | Isı Emici | Hava örtüsü türü | Fan |
|---------------------------|--|-------------------------------------|---------|----------------|---|--|--------------------|
| | | Miktar | Model | | | | |
| | | | | | İşlemci 2: 1.5 U HPR ısı emicisi | | Performans fanları |
| Arka Modül Yapılandırması | 1x FH adaptör kartı için Sağ Yükseltici 2x LP adaptör kartları için Sağ Yükseltici + Sol Yükseltici | 1 veya 2 işlemci | <=125 W | | İşlemci 1: Standart ısı emicisi İşlemci 2: 1 U HPR ısı emicisi | Arka 3,5 inç X 2 HDD için 2U Hava örtüsü | |

Tablo 22. Genişletme kartlarına yönelik termal kısıtlama

| Termal Soğutma Katmanı Düzeyi | Veriyolu genişliği | Tam yükseklikteki Kartlar | Uygulama Kısıtlaması (Yapılandırma Türü / PCIe yuvası) | Yarım yükseklikteki Kartlar | Uygulama Kısıtlaması (Yapılandırma Türü / PCIe yuvası) |
|-------------------------------|--------------------|--|--|--|---|
| 5 | x8 | - | Arka HDD Modülü Yapılandırması / Yuva# 2 | QLOGIC 10G Çift bağlantı noktası BT, QLOGIC 25G Çift bağlantı noktası SFP | <ol style="list-style-type: none"> Kelebek Yükseltici Yapılandırması / Yuva# 3, 4, 5 Arka HDD Modülü Yapılandırması / Yuva# 2, 3 Yükseltici Yok, Arka HDD Modülü Yok / Yuva# 5 |
| 6 | | Mellanox 40G Çift Bağlantı Noktası CXP, QSFP, Solarflare 10G Çift Bağlantı Noktası SF852P, Solarflare 10G Çift Bağlantı Noktası SF852X | Mellanox 40G Çift Bağlantı Noktası CXP, QSFP | Mellanox 40G Çift Bağlantı Noktası CXP QSF, Solarflare 10G Çift Bağlantı Noktası SF852X, Solarflare 10G Çift Bağlantı Noktası SF852P | <ol style="list-style-type: none"> Kelebek Yükseltici Yapılandırması / Yuva# 3, 4, 5 Arka HDD Modülü Yapılandırması / Yuva# 2, 3 |
| 10 | | QLOGIC 10G Dörtlü bağlantı noktası QLGX | QLOGIC 10G Dörtlü bağlantı noktası QLGX | QLOGIC 10G Dörtlü bağlantı noktası QLGX | <ol style="list-style-type: none"> Kelebek Yükseltici Yapılandırması / Yuva# 3, 4 Arka HDD Modülü Yapılandırması / Yuva# 2, 3 |

Tablo 22. Genişletme kartlarına yönelik termal kısıtlama (devamı)

| Termal Soğutma Katmanı Düzeyi | Veriyolu genişliği | Tam yükseklikteki Kartlar | Uygulama Kısıtlaması (Yapılandırma Türü / PCIe yuvası) | Yarım yükseklikteki Kartlar | Uygulama Kısıtlaması (Yapılandırma Türü / PCIe yuvası) |
|-------------------------------|--------------------|---------------------------|--|-----------------------------|--|
| 8 | x4 | - | - | Intel NVME P4800X | Kelebek Yükseltici Yapılandırması / Yuva# 3 |

| | |
|------------|---|
| Identifler | GUID-8110CC7C-E360-4FD4-89D1-6426CFBB24D5 |
| Version | 1 |
| Status | Translation Validated |

Partikül ve gaz kirliliği teknik özellikleri

Aşağıdaki tabloda herhangi bir ekipman hasarından veya partikül ve gaz kirlenmesinden kaynaklanan arızalardan kaçınılmasına yardımcı olan sınırlamalar tanımlanmaktadır. Partikül veya gaz kirliliği seviyeleri belirtilen sınırlamaları aşarsa ve ekipman hasarı veya arızasıyla sonuçlanırsa, çevre koşullarını düzeltmeniz gerekebilir. Çevresel koşulların iyileştirilmesi müşterinin sorumluluğundadır.

Tablo 23. Partikül kirliliği teknik değerleri

| Partikül kontaminasyonu | Özellikler |
|-------------------------|---|
| Hava filtreleme | <p>%95 üst güvenlik sınırıyla ISO 14644-1 uyarınca ISO Sınıf 8 ile tanımlanan veri merkezi hava filtrasyonu.</p> <p>NOT: Bu koşul yalnızca veri merkezi ortamları için geçerlidir. Hava filtreleme gereksinimleri, veri merkezi dışında kullanım için tasarlanmış BT ekipmanı, ofis veya fabrika gibi ortamlar için geçerli değildir.</p> <p>NOT: Veri merkezine giren havanın MERV11 veya MERV13 filtrelemesi olmalıdır.</p> |
| İletken toz | <p>Havada iletken toz, çinko teller veya diğer iletken parçacıklar bulunmamalıdır.</p> <p>NOT: Bu koşul, veri merkezi ortamları ve veri merkezi olmayan ortamlar için geçerlidir.</p> |
| Aşındırıcı toz | <ul style="list-style-type: none">Havada aşındırıcı toz bulunmamalıdır.Havadaki toz kalıntısının havadaki nem ile eriyebilme noktası %60 bağıl nemden az olmalıdır. <p>NOT: Bu koşul, veri merkezi ortamları ve veri merkezi olmayan ortamlar için geçerlidir.</p> |

Tablo 24. Gaz kirliliği teknik değerleri

| Gaz içerikli kirlenme | Özellikler |
|--------------------------|---|
| Bakır parça aşınma oranı | ANSI/ISA71.04-1985 ile tanımlanan biçimde Sınıf G1 başına ayda <300 Å |
| Gümüş parça aşınma oranı | AHSRAE TC9.9 ile tanımlanan biçimde ayda <200 Å |

NOT: Maksimum aşındırıcı kirlenme düzeyleri ≤%50 bağıl nemde ölçülmüştür.