

Dell EMC PowerEdge R740xd2

Especificaciones técnicas

Identifier	GUID-5B8DE7B7-879F-45A4-88E0-732155904029
Version	15
Status	Translation approved

Notas, precauciones y avisos

 **NOTA:** Una NOTA indica información importante que le ayuda a hacer un mejor uso de su producto.

 **PRECAUCIÓN:** Una PRECAUCIÓN indica la posibilidad de daños en el hardware o la pérdida de datos, y le explica cómo evitar el problema.

 **AVISO:** Un mensaje de AVISO indica el riesgo de daños materiales, lesiones corporales o incluso la muerte.

Tabla de contenido

Capítulo 1: Especificaciones técnicas	4
Dimensiones del chasis.....	5
Peso del sistema.....	6
Especificaciones del procesador.....	6
Sistemas operativos compatibles.....	6
Especificaciones de PSU.....	6
Especificaciones de ventiladores de enfriamiento.....	7
Especificaciones de la batería del Sistema.....	7
Especificaciones del soporte vertical para tarjetas de expansión PCIe.....	8
Especificaciones de la memoria.....	9
Especificaciones del controlador de almacenamiento.....	9
Unidades.....	9
Especificaciones de puertos y conectores.....	10
Especificaciones de puertos USB.....	10
Especificaciones de puertos NIC.....	11
Especificaciones del conector en serie.....	11
Especificaciones de puertos VGA.....	11
Módulo IDSDM.....	11
Especificaciones de vídeo.....	12
Especificaciones ambientales.....	12
Temperatura de funcionamiento estándar.....	13
Restricciones térmicas.....	14
Especificaciones de la contaminación gaseosa y de partículas.....	15

Identifier	GUID-EC9233F8-67A2-43E4-98C2-7CC8F3ADA8D0
Version	1
Status	Translation Validated

Especificaciones técnicas

En esta se describen las especificaciones técnicas y ambientales del sistema.

Temas:

- Dimensiones del chasis
- Peso del sistema
- Especificaciones del procesador
- Sistemas operativos compatibles
- Especificaciones de PSU
- Especificaciones de ventiladores de enfriamiento
- Especificaciones de la batería del Sistema
- Especificaciones del soporte vertical para tarjetas de expansión PCIe
- Especificaciones de la memoria
- Especificaciones del controlador de almacenamiento
- Unidades
- Especificaciones de puertos y conectores
- Especificaciones de vídeo
- Especificaciones ambientales

Dimensiones del chasis

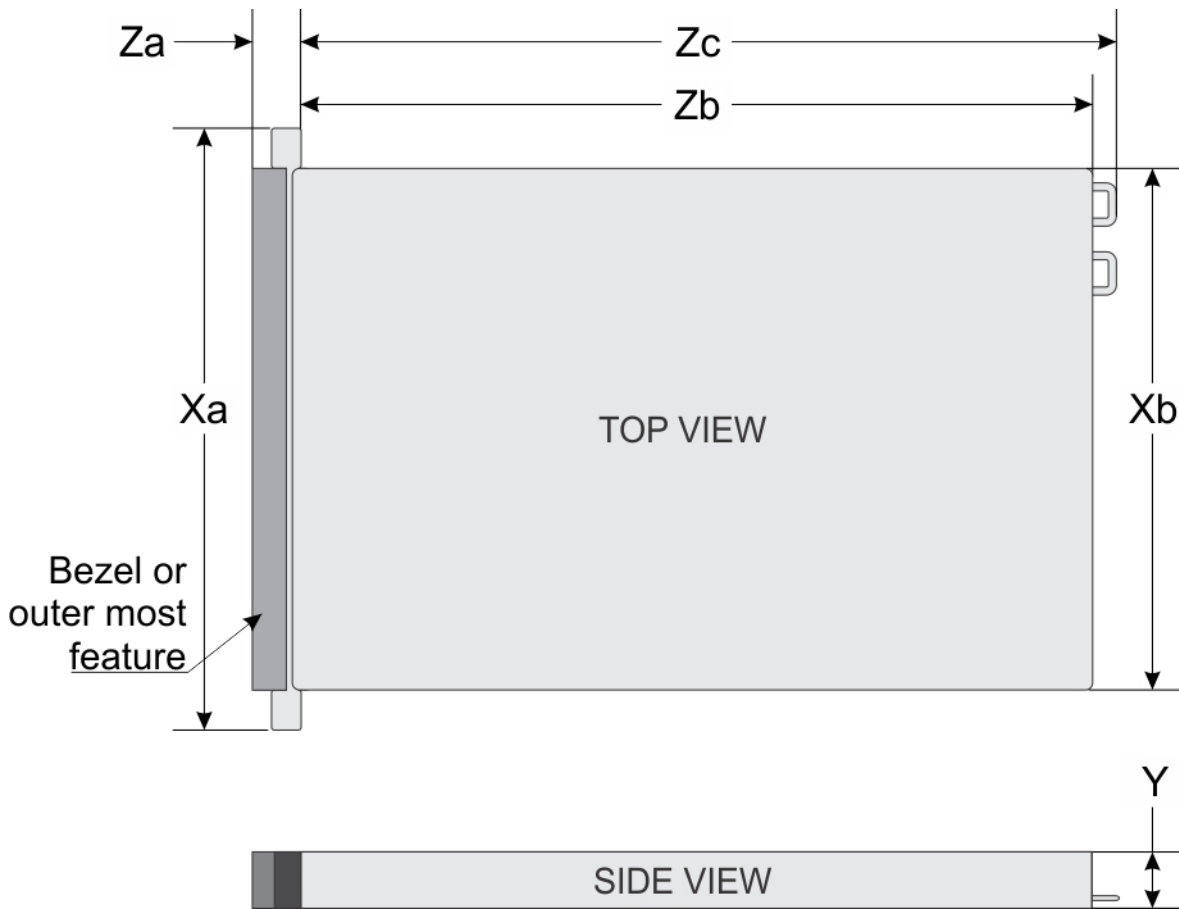


Ilustración 1. Dimensiones del chasis

Tabla 1. Dimensiones del chasis de PowerEdge R740xd2 de Dell EMC

Xa	Xb	Y	Za	Zb*	Zc
482,0 mm (18,9 pulgadas)	448,0 mm (17,63 pulgadas)	86,8 mm (3,41 pulgadas)	Con bisel: 35,93 mm (1,41 pulgadas) Sin bisel: 22 mm (0,866 pulgadas)	810,264 mm (31,9 pulgadas)	844,826 mm (33,26 pulgadas)

NOTA: * Zb se refiere a la superficie externa de la pared posterior nominal, donde están ubicados los conectores de la placa de E/S del sistema.

Identifíer	GUID-1EBF00EE-135E-4E89-92A9-B7565A4D82CD
Version	2
Status	Translation Validated

Peso del sistema

Tabla 2. Peso del sistema PowerEdge R740xd2 de Dell EMC

Configuración del Sistema	Peso máximo (con todas las unidades/SSD)
Unidades de 24+2 x 3,5 pulgadas	40 kg (88,2 lb)

Identifíer	GUID-69BDF AAC-D28D-48AE-ACAC-4C0888D3A7DA
Version	2
Status	Translation Validated

Especificaciones del procesador

Tabla 3. Especificaciones del procesador de PowerEdge R740xd2 de Dell EMC

Procesadores admitidos	Número de procesadores compatibles
Procesador escalable Intel Xeon de 2.ª generación	Dos

Identifíer	GUID-EBB317D9-F45B-4151-91AD-9FF23C1FA7DA
Version	6
Status	Translation approved

Sistemas operativos compatibles

El sistema Dell|EMC PowerEdge R740xd2 admite los siguientes sistemas operativos:

- Canonical Ubuntu LTS
- Citrix XenServer
- Microsoft Windows Server
- Red Hat Enterprise Linux
- SUSE Linux Enterprise Server
- VMware ESXi

Identifíer	GUID-E1AC1620-E3A7-4D56-9B02-BD5DE9E95DAD
Version	2
Status	Translation Validated

Especificaciones de PSU

El sistema PowerEdge R740xd2 de Dell EMC es compatible con hasta dos unidades de suministro de energía (PSU) de CA o CC.

Tabla 4. Especificaciones de PSU

PSU	Clase	Disipación de calor (máxima)	Frecuencia	Voltaje	CA		CC	Actual
					Línea alta de 100 a 240 V	Línea baja de 100 a 120 V		
1100 W CA	Platinum	4100 BTU/h	50/60 Hz	100-240 V CA, autoajustable	1100 W	1050 W	ND	12 A a 6,5 A
1100 W en modo combinado con HVDC (para China y	Platinum	4416 BTU/h	50/60 Hz	100-240 V CA, autoajustable	1100 W	ND	ND	12 A a 6,5 A
	Platinum	4416 BTU/h	ND	200-380 V de CC, autoajustable	ND	ND	1100 W	6,4 A-3,2 A

Tabla 4. Especificaciones de PSU (continuación)

PSU	Clase	Disipación de calor (máxima)	Frecuencia	Voltaje	CA		CC	Actual
					Línea alta de 100 a 240 V	Línea baja de 100 a 120 V		
Japón únicamente)								
750 W de CA	Platinum	2891 BTU/h	50/60 Hz	100-240 V CA, autoajustable	750 W	ND	ND	10 A-5 A
Modo mixto de 750 W	Platinum	2902 BTU/h	50/60 Hz	100-240 V CA, autoajustable	750 W	ND	ND	10 A-5 A
	Platinum (solo para China)	2902 BTU/h	ND	240 V de CC, autoajustable	ND	ND	750 W	5 A
750 W en modo combinado con HVDC (para China únicamente)	Platinum	2902 BTU/h	50/60 Hz	100-240 V CA, autoajustable	750 W	ND	ND	10 A-5 A
	Platinum	2902 BTU/h	ND	240 V de CC, autoajustable	ND	ND	750 W	4,5 A

NOTA: La disipación de calor se calcula mediante la potencia en vatios del sistema de alimentación.

NOTA: Este sistema también ha sido diseñado para la conexión a sistemas de alimentación de TI con un voltaje entre fases no superior a 240 V.

Identifíer	GUID-BDF4F9E3-DAC4-4911-A425-45EB002D31E
Version	1
Status	Translation Validated

Especificaciones de ventiladores de enfriamiento

El sistema PowerEdge R740xd2 de Dell EMC es compatible con hasta seis ventiladores de enfriamiento de rendimiento.

NOTA: Cuando seleccione o actualice la configuración del sistema, para garantizar un consumo de energía óptimo, verifique el consumo de energía del sistema con Dell Energy Smart Solution Advisor, disponible en [Dell.com/ESSA](https://www.dell.com/ESSA).

Tabla 5. Matriz de soporte del ventilador de Dell EMC PowerEdge R740xd2

Almacenamiento	Tipo de PSU	Conteo de procesadores	Ventilador 1	Ventilador 2	Ventilador 3	Ventilador 4	Ventilador 5	Ventilador 6
24+2 x 3,5 pulgadas o 24 x 3,5 pulgadas	Solo PSU redundantes	1	Requerido	Requerido	Requerido	Requerido	Requerido	Requerido
		2	Requerido	Requerido	Requerido	Requerido	Requerido	Requerido

NOTA: Cada ventilador está enumerado en el software de administración de sistemas, con su correspondiente número de referencia. Si hay un problema con un ventilador concreto, puede identificar el ventilador correcto fácilmente consultando los números de ventilador en el ensamblaje de ventiladores de refrigeración.

Identifíer	GUID-7646FC8D-6E76-4DE7-867A-352FFCDB684D
Version	1
Status	Translation Validated

Especificaciones de la batería del Sistema

El sistema PowerEdge R740xd2 de Dell EMC es compatible con la batería de tipo botón de litio CR 2032 y 3 Vsistema

Especificaciones del soporte vertical para tarjetas de expansión PCIe

El sistema Dell EMC PowerEdge R740xd2 soporta hasta tres tarjetas de expansión PCI express (PCIe) que se pueden instalar en la tarjeta madre y los soportes verticales para tarjetas de expansión.

Tabla 6. Ranuras de tarjetas de expansión compatibles con la tarjeta madre del sistema

Ranuras de PCIe en el soporte vertical	Soporte para tarjetas	Procesador 1					Procesador 2		PCH
		Soporte vertical 2 (soporte vertical de LOM)	Soporte vertical derecho	Soporte vertical de mariposa	En el plano	Soporte vertical interno	Soporte vertical izquierdo	En el plano	En el plano
Ranura-1 de PCIe	Exclusivo de Dell	x8							
Ranura-2 de PCIe	Perfil bajo, longitud media		x16						
Ranura-2 de PCIe	Altura completa, longitud media		x16	x8 o x16					
Ranura-3 de PCIe	Perfil bajo, longitud media			x8			x16		
Ranura-4 de PCIe	Perfil bajo, longitud media							x16	
Ranura-5 de PCIe i NOTA: La ranura 5 de PCIe tiene un extremo posterior abierto, y las conexiones de tarjeta de PCIe se pueden insertar en esta ranura.	Perfil bajo, longitud media				x4				
Ranura-6 de PCIe	Perfil bajo, longitud media								x4

i **NOTA:** Las ranuras de la tarjeta de expansión no son intercambiables en caliente.

Identifíer	GUID-D1026157-FD06-4A23-B355-0396D164FC9F
Version	1
Status	Translation Validated

Especificaciones de la memoria

El sistema PowerEdge R740xd2 de Dell|EMC es compatible con 16 ranuras de DIMM registrados (RDIMM) DDR4. Las frecuencias de bus de memoria compatibles son 1866 MT/s, 2133 MT/s, 2400 MT/s y 2666 MT/s.

Tabla 7. Especificaciones de la memoria

Tipo de módulo DIMM	Rango de DIMM	Capacidad de DIMM	Procesador único		Procesadores dobles	
			RAM mínima	RAM máxima	RAM mínima	RAM máxima
RDIMM	Rango único	8 GB	8 GB	80 GB	16 GB	128 GB
	Rango dual	16 GB	16 GB	160 GB	32 GB	256 GB
	Rango dual	32 GB	32 GB	320 GB	64 GB	512 GB

Identifíer	GUID-7C133A96-6153-47C5-8051-51922553001A
Version	4
Status	Translation approved

Especificaciones del controlador de almacenamiento

El sistema PowerEdge R740xd2 es compatible con las siguientes tarjetas controladoras.

Tabla 8. Tarjetas controladoras del sistema PowerEdge R740xd2 de Dell EMC


Controladoras internas	Controladoras externas
<ul style="list-style-type: none"> • PERC H740P • PERC H730P • PERC H330 • HBA330 • S140 • HBA350i, MMLP-B 	<ul style="list-style-type: none"> • HBA SAS de 12 Gb/s • PERC H840 • PERC HBA355e


Identifíer	GUID-8EF7999D-03E2-4C45-88E6-D0CA89E63A6F
Version	3
Status	Translation Validated

Unidades

El sistema PowerEdge R740xd2 de Dell EMC es compatible con lo siguiente:

Tabla 9. Especificaciones de la unidad

Opciones de chasis	Configuraciones
Chasis de veinticuatro unidades	Hasta veinticuatro unidades de acceso frontal de 3,5 pulgadas (unidades SATA o Nearline SAS) en las ranuras 0 a 23 y Se pueden instalar hasta ocho unidades de acceso frontal de 2,5 pulgadas (SSD SATA y SAS) en las ranuras 16 a 23.
Chasis de veinticuatro unidades frontales + dos unidades posteriores	Hasta veinticuatro unidades de acceso frontal de 3,5 pulgadas (unidades SATA o Nearline SAS) en las ranuras 0 a 23 y hasta dos unidades de acceso posterior SAS/ SATA de 3,5 pulgadas.  NOTA: Para configuración de PERC única, ranuras 24 a 25. Para configuración de PERC doble, incluyendo RAID de software S140, ranuras 0 a 1.

 **NOTA:** Las unidades de 2,5 pulgadas en portaunidades de 3,5 pulgadas son compatibles con unidades SSD SATA y SAS.

Configuraciones de discos duros

Tabla 10. Configuraciones de discos duros

Opciones de chasis	Configuraciones
Veinticuatro de 3,5 pulgadas (12+12 con PERC única)	<ul style="list-style-type: none"> ● Compartimiento de unidad 1, número de ranura física 0 a 11 <ul style="list-style-type: none"> ○ Numerado lógicamente de 0 a 11 ● Compartimiento de unidad 2, número de ranura física 12 a 23 <ul style="list-style-type: none"> ○ Numerado lógicamente de 12 a 23
Veinticuatro frontales de 3,5 pulgadas + dos posteriores de 3,5 pulgadas (12 + 12 + 2 con PERC única)	<ul style="list-style-type: none"> ● Compartimiento de unidad 1, número de ranura física 0 a 11 <ul style="list-style-type: none"> ○ Numerado lógicamente de 0 a 11 ● Compartimiento de unidad 2, número de ranura física 12 a 23 <ul style="list-style-type: none"> ○ Numerado lógicamente de 12 a 23 ● Compartimiento de unidad 0, número de ranura 24 a 25 <ul style="list-style-type: none"> ○ Dos unidades en el chasis posterior con numeración lógica de 24 y 25.
Veinticuatro frontales de 3,5 pulgadas + dos posteriores de 3,5 pulgadas (12 + 12 + 2 SATA de chipset posterior)	<ul style="list-style-type: none"> ● Compartimiento de unidad 1, número de ranura física 0 a 11 <ul style="list-style-type: none"> ○ Numerado lógicamente de 0 a 11 ● Compartimiento de unidad 2, número de ranura física 12 a 23 <ul style="list-style-type: none"> ○ Numerado lógicamente de 12 a 23 ● Compartimiento de unidad 0, número de ranura 24 a 25 <ul style="list-style-type: none"> ○ Con esta configuración, dos unidades en el chasis posterior se numeran lógicamente entre 0 y 1.
Veinticuatro frontales de 3,5 pulgadas + dos posteriores de 3,5 pulgadas (PERC doble: compartimientos 1 y 2 en la primera PERC, compartimiento 0 en la segunda PERC)	<ul style="list-style-type: none"> ● Compartimiento de unidad 1, número de ranura física 0 a 11 <ul style="list-style-type: none"> ○ Numerado lógicamente de 0 a 11 ● Compartimiento de unidad 2, número de ranura física 12 a 23 <ul style="list-style-type: none"> ○ Numerado lógicamente de 12 a 23 ● Compartimiento de unidad 0, número de ranura 24 a 25 <ul style="list-style-type: none"> ○ Con esta configuración, dos unidades en el chasis posterior se numeran lógicamente entre 0 y 1

Identifier	GUID-1E74724E-17D1-4158-AD39-E99D78048F3E
Version	1
Status	Translation Validated

Especificaciones de puertos y conectores

Identifier	GUID-C9CD2A52-C355-4E1C-9575-E6D1CB05829C
Version	1
Status	Translation Validated

Especificaciones de puertos USB

Tabla 11. Especificaciones de USB del sistema PowerEdge R740xd2 de Dell EMC


Parte frontal		Parte posterior		Interno	
Tipo de puerto USB	No. de puertos	Tipo de puerto USB	No. de puertos	Tipo de puerto USB	No. de puertos
Puerto que cumple con los requisitos de USB 2.0	Uno	Puertos que cumplen con los requisitos de USB 3.0	2	Puerto compatible con USB 3.0 interno	Uno
Puerto que cumple con los requisitos de microUSB 2.0 para iDRAC Direct  NOTA: El puerto que cumple con los requisitos de USB 2.0 solo se puede usar	Uno				

Tabla 11. Especificaciones de USB del sistema PowerEdge R740xd2 de Dell EMC (continuación)

Parte frontal		Parte posterior		Interno	
Tipo de puerto USB	No. de puertos	Tipo de puerto USB	No. de puertos	Tipo de puerto USB	No. de puertos
como puerto de administración o iDRAC Direct.					

Identifier	GUID-7994B728-5A4F-47E3-BC8B-365BDF37B326
Version	1
Status	Translation Validated

Especificaciones de puertos NIC

El sistema PowerEdgeR740xd2 de Dell|EMC es compatible con hasta dos puertos de controladora de interfaz de red (NIC) en el panel posterior, que tienen una configuración de dos 1 Gbps.

NOTA: Puede instalar hasta seis tarjetas NIC complementarias de PCIe.

Identifier	GUID-0B3CF87B-C0F3-45E3-BA27-40FDF75C0F8B
Version	1
Status	Translation Validated

Especificaciones del conector en serie

El sistema PowerEdge R740xd2 de Dell EMC es compatible con un conector en serie en el panel posterior, que es un conector de 9 clavijas, de equipo de terminal de datos (DTE) y que cumple con los requisitos de 16550.

Identifier	GUID-53650DE5-8536-4601-8B56-ACB549E6BDCA
Version	1
Status	Translation Validated

Especificaciones de puertos VGA

El sistema PowerEdge R740xd2 de Dell|EMC es compatible con un puerto VGA de 15 clavijas en la parte posterior del sistema.

Identifier	GUID-2CD66E8A-C62B-4C47-926C-60A105C7802E
Version	2
Status	Translation Validated

Módulo IDSDM

El sistema PowerEdge R740xd2 de Dell EMC es compatible con el módulo de SD doble interno (IDSDM).

El módulo es compatible con tres tarjetas microSD, dos para IDSDM y una para vFlash. En la 14.^a generación de servidores PowerEdge, el módulo IDSDM o vFlash se combina en un módulo de tarjeta única y está disponible en las siguientes configuraciones:

- vFlash o
- vFlash e IDSDM

Tabla 12. Capacidad de almacenamiento de la tarjeta microSD compatible

Tarjeta IDSDM	Tarjeta vFlash
<ul style="list-style-type: none"> • 16 GB • 32 GB • 64 GB 	<ul style="list-style-type: none"> • 16 GB

NOTA: Hay dos interruptores DIP en el módulo IDSDM o vFlash para protección contra escritura.

NOTA: Hay una ranura de tarjeta IDSDM dedicada para redundancia.

NOTA: Utilice tarjetas microSD de marca de Dell|EMC asociadas con los sistemas configurados con vFlash o IDSDM.

Identifíer	GUID-130EC446-9125-4CCB-93B4-62B6DAD1EEEE
Version	1
Status	Translation Validated

Especificaciones de vídeo

El sistema PowerEdge R740xd2 de Dell EMC es compatible con la controladora de gráficos integrada Matrox G200eW3 con 16 MB de búfer de trama de vídeo.

Tabla 13. Opciones de resolución de vídeo compatibles

Solución	Tasa de actualización (Hz)	Profundidad del color (bits)
1024 x 768	60	8, 16, 32
1280x800	60	8, 16, 32
1280 x 1024	60	8, 16, 32
1360x768	60	8, 16, 32
1440 x 900	60	8, 16, 32
1600 x 900	60	8, 16, 32
1600x1200	60	8, 16, 32
1680x1050	60	8, 16, 32
1920 x 1080	60	8, 16, 32
1920 x 1200	60	8, 16, 32

NOTA: Las resoluciones 1920x1080 y 1920x1200 solo son compatibles con el modo de vaciado reducido.

Identifíer	GUID-E8253BEA-B985-466D-9123-4F2EB871E91D
Version	2
Status	Translation Validated

Especificaciones ambientales

NOTA: <https://www.dell.com/idracmanuals>

Tabla 14. Especificaciones de temperatura

Temperatura	Especificaciones
Almacenamiento	De -40 a 65 °C (-40 a 149 °F)
Funcionamiento continuo (para altitudes inferiores a 950 m o 3117 pies)	De 10 °C a 30 °C (de 50 °F a 86 °F) sin que el equipo reciba la luz directa del sol
Fresh air	Para obtener información acerca de Fresh Air, consulte la sección Temperatura de funcionamiento ampliada .
Gradiente de temperatura máxima (en funcionamiento y almacenamiento)	20 °C/h (36 °F/h)

Tabla 15. Especificaciones de humedad relativa

Humedad relativa	Especificaciones
Almacenamiento	5 % a 95 % de humedad relativa con un punto de condensación máximo de 33 °C (91 °F).

Tabla 15. Especificaciones de humedad relativa (continuación)

Humedad relativa	Especificaciones
	La atmósfera debe estar sin condensación en todo momento.
En funcionamiento	Entre un 10% y un 80% de humedad relativa con un punto de condensación máximo de 29 °C (84,2 °F).

Tabla 16. Especificaciones de vibración máxima

Vibración máxima	Especificaciones
En funcionamiento	0,26 G _{rms} de 5 Hz a 350 Hz (todas las orientaciones de funcionamiento)
Almacenamiento	1,88 G _{rms} de 10 Hz a 500 Hz durante 15 minutos (evaluados los seis laterales)

Tabla 17. Especificaciones de impulso de impacto máximo

Impulso de impacto máximo	Especificaciones
En funcionamiento	Seis impulsos ejecutados consecutivamente en el sentido positivo y negativo de los ejes "x", "y" y "z", de 6 G durante un máximo de 11 ms.
Almacenamiento	Seis impulsos ejecutados consecutivamente en los ejes "x", "y" y "z", positivo y negativo (un impulso en cada lado del sistema), de 71 G durante un máximo de 2 ms.

Tabla 18. Especificación de altitud máxima

Altitud máxima	Especificaciones
En funcionamiento	3048 m (10 000 pies)
Almacenamiento	12 000 m (39 370 pies).

Tabla 19. Especificaciones de reducción de temperatura de funcionamiento

Reducción de la temperatura de funcionamiento	Especificaciones
Hasta 30 °C (86 °F)	La temperatura máxima se reduce 1 °C cada 300 m (1 °F/547 pies) por encima de los 950 m (3117 pies).
30–40 °C (86–104 °F)	La temperatura máxima se reduce 1 °C cada 175 m (1 °F/319 pies) por encima de los 950 m (3117 pies).
De 40 a 45 °C (104 a 113 °F)	La temperatura máxima se reduce 1 °C cada 125 m (1 °F/228 pies) por encima de los 950 m (3117 pies).

Identifíer	GUID-D5A1166F-2F94-41AA-9745-0A922ED80B99
Version	1
Status	Translation Validated

Temperatura de funcionamiento estándar

Tabla 20. Especificaciones de temperatura de funcionamiento estándar

Temperatura de funcionamiento estándar	Especificaciones
Funcionamiento continuo (para altitudes inferiores a 950 m o 3117 pies)	De 10 °C a 30 °C (de 50 °F a 86 °F) sin que el equipo reciba la luz directa del sol.

Identifier	GUID-CEF6F36B-7076-47B2-A847-476C86ABBDEC
Version	4
Status	Translation Validated

Restricciones térmicas

- El sistema debe funcionar a una temperatura menor a los 30 °C.
- Todos los ventiladores instalados en el sistema deben ser del mismo fabricante.
- No es compatible con la condición de Fresh Air.
- Los procesadores de 140 W no son compatibles en la configuración de unidad posterior.
- Los procesadores no certificados por Dell o que no cumplen los requisitos de Dell no son compatibles.
- No se admite LRDIMM.
- Los OCP de 10 GbE/25 GbE requieren una cubierta para flujo de aire PCIe con configuración de unidad posterior si no hay ninguna tarjeta de PCIe instalada.
- La configuración de mariposa sin soporte vertical no es compatible con OCP de 10 GbE/25 GbE, ya que no se puede instalar la cubierta para flujo de aire PCIe.
- Los compartimientos para unidades no deben estar en posición de servicio durante más de 5 minutos, debido a que puede haber problemas térmicos. Cuando el compartimiento para unidades está abierto durante más de cinco minutos, los ventiladores de enfriamiento giran a una mayor velocidad para proporcionar un mayor enfriamiento al sistema. Por lo tanto, el estado del sistema cambia de normal a crítico, y se registra el evento del sistema `The BP1 drive bay is kept open for an extended period of time`.
- La tarjeta GPGPU no es compatible.
- Las tarjetas periféricas no certificadas por Dell no son compatibles.
- La instalación del soporte vertical y la tarjeta de expansión debe realizarse de acuerdo con reglas de instalación de tarjetas de expansión específicas.
- El cable del adaptador PCIe Mellanox CX-5 de puerto doble 100G - QSPF está restringido a cables de conexión directa Dell NW QSPF28 y cables ópticos Finisar 100G 85C. Los cables no certificados por Dell no son compatibles.

Tabla 21. Estándar de limitación térmica

Configuración		Número máximo de procesadores compatibles		DIMM de relleno	Disipador de calor	Tipo de cubierta para flujo de aire	Ventilador
		Cantidad	Modelo				
Configuración de mariposa	Sin soporte vertical	1 o 2 procesadores	<=140 W	Requerido	Procesador 1: disipador de calor estándar Procesador 2: disipador de calor HPR de 1.5 U	Cubierta para flujo de aire 2U	6 x ventiladores de alto rendimiento
	Con soporte vertical de mariposa						
Configuración de módulo posterior	Soporte vertical derecho para tarjeta adaptadora 1x FH	1 o 2 procesadores	<=125 W		Procesador 1: disipador de calor estándar Procesador 2: disipador de calor HPR de 1 U	Cubierta para flujo de aire 2U para unidad de disco duro posterior de 3.5 pulgadas X 2	
	Soporte vertical derecho + soporte vertical izquierdo para tarjetas adaptadoras 2x LP						

Tabla 22. Limitación térmica para tarjetas de expansión

Nivel de enfriamiento térmico	Ancho del bus	Tarjetas de altura completa	Restricción de aplicaciones (tipo de configuración/ ranura de PCIe)	Tarjetas de altura media	Restricción de aplicaciones (tipo de configuración/ ranura de PCIe)		
5	x8	-	Configuración del módulo de unidad de disco duro posterior/ ranura 2	BT QLOGIC 10G de doble puerto, SFP QLOGIC 25G de doble puerto	<ol style="list-style-type: none"> Configuración de soporte vertical de mariposa/ ranuras 3, 4, 5 Configuración del módulo de unidad de disco duro posterior/ ranuras 2, 3 Sin soporte vertical, sin módulo de unidad de disco duro posterior/ ranura 5 		
6		CXP Mellanox 40G de doble puerto, QSFP, SF852P Solarflare 10G de doble puerto, SF852X Solarflare 10G de doble puerto				QSF de CXP Mellanox 40G de doble puerto, SF852X Solarflare 10G de doble puerto, SF852P Solarflare 10G de doble puerto	<ol style="list-style-type: none"> Configuración de soporte vertical de mariposa/ ranuras 3, 4, 5 Configuración del módulo de unidad de disco duro posterior/ ranuras 2, 3
		Mellanox de doble puerto 40G CXP, QSFP					
10	QLGX QLOGIC 10G de puerto cuádruple	QLGX QLOGIC 10G de puerto cuádruple		<ol style="list-style-type: none"> Configuración de soporte vertical de mariposa/ ranuras 3, 4 Configuración del módulo de unidad de disco duro posterior/ ranuras 2, 3 			
8	x4	-	-	Intel NVME P4800X	Configuración de soporte vertical de mariposa/ranura 3		

Identifier	GUID-8110CC7C-E360-4FD4-89D1-6426CFBB24D5
Version	1
Status	Translation Validated

Especificaciones de la contaminación gaseosa y de partículas

En la tabla a continuación, se definen las limitaciones que ayudan a evitar cualquier falla o daño en el equipo por contaminación gaseosa o de partículas. Si los niveles de contaminación gaseosa o de partículas están por encima de los límites especificados y causan fallas

o daños en el equipo, es posible que deba corregir las condiciones medioambientales. La solución de las condiciones ambientales será responsabilidad del cliente.

Tabla 23. Especificaciones de contaminación de partículas

Contaminación de partículas	Especificaciones
Filtración de aire	<p>ISO clase 8 por ISO 14644-1 define la filtración de aire de centro de datos con un límite de confianza superior del 95%.</p> <p>i NOTA: Esta condición solo se aplica a los ambientes de centro de datos. Los requisitos de la filtración de aire no se aplican a los equipos de TI designados para ser utilizados fuera del centro de datos, en entornos tales como una oficina o una fábrica.</p> <p>i NOTA: El aire que entre en el centro de datos tiene que tener una filtración MERV11 o MERV13.</p>
Polvo conductor	<p>El aire debe estar libre de polvo conductor, filamentos de zinc u otras partículas conductoras.</p> <p>i NOTA: Se aplica a entornos de centro de datos y entornos de centro sin datos.</p>
Polvo corrosivo	<ul style="list-style-type: none"> • El aire debe estar libre de polvo corrosivo. • El polvo residual que haya en el aire debe tener un punto delicuescente inferior a una humedad relativa del 60%. <p>i NOTA: Se aplica a entornos de centro de datos y entornos de centro sin datos.</p>

Tabla 24. Especificaciones de contaminación gaseosa

Contaminación gaseosa	Especificaciones
Velocidad de corrosión del cupón de cobre	<300 Å cada mes por Clase G1 de acuerdo con ANSI/ISA71.04-1985.
Velocidad de corrosión del cupón de plata	<200 Å cada mes de acuerdo con AHSRAE TC9.9.

i **NOTA:** Niveles máximos de contaminación corrosiva medidos al ≤50% de humedad relativa