

Dell EMC PowerEdge R740

技术规格

注意、小心和警告

 **注:** “注意” 表示帮助您更好地使用该产品的重要信息。

 **小心:** “小心” 表示可能会损坏硬件或导致数据丢失，并告诉您如何避免此类问题。

 **警告:** “警告” 表示可能会导致财产损失、人身伤害甚至死亡。

章 1: 技术规格	4
系统尺寸.....	4
机箱重量.....	5
处理器规格.....	5
支持的操作系统.....	6
PSU 规格.....	6
系统电池规格.....	7
扩展总线规格.....	7
内存规格.....	9
存储控制器规格.....	10
驱动器规格.....	10
驱动器.....	10
光盘驱动器.....	10
端口和连接器规格.....	10
USB 端口.....	10
NIC 端口.....	10
VGA 端口.....	11
串行连接器.....	11
内部双 SD 模块或 vFlash 卡.....	11
视频规格.....	11
环境规格.....	12
标准操作温度.....	13
扩展操作温度.....	13
微粒和气体污染规格.....	14

技术规格

本节概述了系统的技术规格和环境规格。

主题：

- 系统尺寸
- 机箱重量
- 处理器规格
- 支持的操作系统
- PSU 规格
- 系统电池规格
- 扩展总线规格
- 内存规格
- 存储控制器规格
- 驱动器规格
- 端口和连接器规格
- 视频规格
- 环境规格

系统尺寸

此部分描述了系统的物理尺寸。

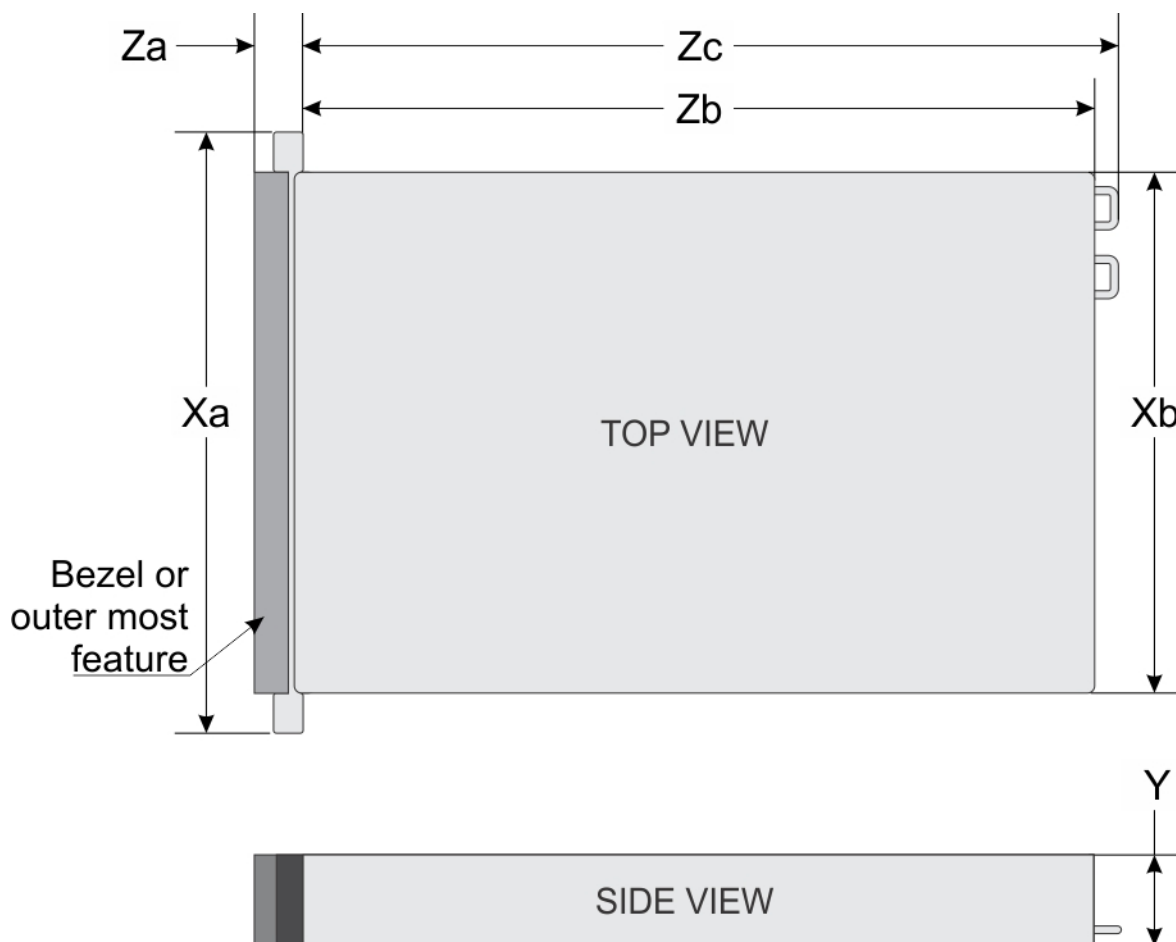


图 1: PowerEdge R740 系统的系统尺寸

表. 1: 尺寸

系统	Xa	Xb	Y	Za (带挡板)	Za (不带挡板)	Zb	Zc
PowerEdge R740	482.0 毫米 (18.98 英寸)	434.0 毫米 (17.09 英寸)	86.8 毫米 (3.42 英寸)	35.84 毫米 (1.41 英寸)	22.0 毫米 (0.87 英寸)	678.8 毫米 (26.72 英寸)	715.5 毫米 (28.17 英寸)

机箱重量

表. 2: 机箱重量

系统	最大重量 (包括所有驱动器/SSD)
2.5 英寸驱动器系统	26.3 千克 (57.98 磅)
3.5 英寸驱动器系统	28.6 千克 (63.05 磅)

处理器规格

PowerEdge R740 系统支持多达两个英特尔至强可扩展系列处理器，每个处理器 28 个内核。

注: 处理器插槽不能热插拔。

支持的操作系统

PowerEdge R740 支持以下操作系统：

Canonical Ubuntu LTS


Citrix XenServer

带 Hyper-V 的 Microsoft Windows Server

Red Hat Enterprise Linux

SUSE Linux Enterprise Server

VMWare ESXi

 注: 有关详细信息, 请转至 www.dell.com/ossupport。

PSU 规格

PowerEdge R740 系统支持多达两个交流或直流电源装置 (PSU)。

表. 3: PSU 规格

PSU	分类	散热 (最大)	频率	电压	高压线路 200 V-240 V	低压线路 100-140 V	直流	当前
495 W 交流	白金级	1908 BTU /小时	50/60 Hz	100-240 V 交流, 自动调节范围	495 W	495 W	不适用	6.5 A-3 A
750 W 交流	白金级	2891 BTU /小时	50/60 Hz	100-240 V 交流, 自动调节范围	750 W	750 W	不适用	10 A-5 A
750 W 交流	钛金级	2843 BTU /小时	50/60 Hz	200-240 V 交流, 自动调节范围	750 W		不适用	5 A
750 W 混合模式 HVDC (仅限中国)	白金级	2891 BTU /小时	50/60 Hz	100-240 V 交流, 自动调节范围	750 W	750 W	不适用	10 A-5 A
	白金级	2891 BTU /小时	不适用	240 V DC, 自动调节范围	不适用	不适用	750 W	4.5 A
750 W 混合模式	白金级	2891 BTU /小时	50/60 Hz	100-240 V 交流, 自动调节范围	750 W	750 W	不适用	10 A-5 A
	白金 (仅限中国)	2891 BTU /小时	不适用	240 V DC, 自动调节范围	不适用	不适用	750 W	5 A
1100 W 交流	白金级	4100 BTU /小时	50/60 Hz	100-240 V 交流, 自动调节范围	1100 W	1050 W		12 A-6.5 A
1100 W 直流	不适用	4416 BTU /小时	不适用	-(48 V 至 -60 V) DC, 自动调节范围	不适用	不适用	1100 W	32 A
1100 W 混合模式 HVDC (仅适用于中国和日本)	白金级	4100 BTU /小时	50/60 Hz	100-240 V 交流, 自动调节范围	1100 W	1050 W		12 A-6.5 A
	不适用	4100 BTU /小时	不适用	200-380 V DC, 自动调节范围	不适用	不适用	1100 W	6.4 A-3.2 A
1600 W 交流	白金级	6000 BTU /小时	50/60 Hz	100-240 V 交流, 自动调节范围	1600 W	800 W	不适用	10 A
2000 W 交流	白金级	7500 BTU /小时	50/60 Hz	100-240 V 交流, 自动调节范围	2000 W	1000 W	不适用	11.5 A

表. 3: PSU 规格 (续)

PSU	分类	散热 (最大)	频率	电压	高压线路 200 V-240 V	低压线路 100-140 V	直流	当前
2400 W AC	白金级	9000 BTU/小时	50/60 Hz	100-240 V 交流, 自动调节范围	2400 W	1400 W	不适用	16 A

i 注: 散热量是使用 PSU 的额定功率来计算的。

i 注: 此系统也可连接相间电压不超过 240 V 的 IT 电源系统。

i 注: 额定速率为 1100 W AC 或 1100 W 混合模式 HVDC 的 PSU 和更高版本需要高压 (200-240 V AC) 以提供额定容量。

系统电池规格

PowerEdge R740 系统支持 CR 2032 3.0-V 锂币系统电池。

扩展总线规格

PowerEdge R740 系统支持多达八个 PCI Express (PCIe) 第 3 代扩充卡, 可使用扩充卡提升板安装在系统板上。下表提供了有关扩充卡提升板规格的详细信息:

表. 4: 扩充卡提升板配置

扩充卡提升板	提升板上的 PCIe 插槽	高度	长度	链接
提升板 1A	插槽 1	全高	全长	x16
	插槽 3	全高	半长	x16
提升板 1B	插槽 1	全高	全长	x8
	插槽 2	全高	全长	x8
	插槽 3	全高	半长	x8
提升板 1D	插槽 1	全高	全长	x16
	插槽 2	全高	全长	x8
	插槽 3	全高	半长	x8
提升板 2A	插槽 4	全高	全长	x16
	插槽 5	全高	全长	x8
	插槽 6	薄型	半长	x8
提升板 2B	插槽 4	薄型	半长	x8
提升板 2C	插槽 4	薄型	半长	x16
提升板 3A	插槽 7	全高	全长	x8
	插槽 8	全高	全长	x16

表. 5: 扩充卡提升板规格

提升板配置和支持的提升板	插槽说明	提升板 1 上的 PCIe 插槽 (高度和长度)	处理器连接	提升板 2 上的 PCIe 插槽 (高度和长度)	处理器连接	提升板 3 上的 PCIe 插槽 (高度和长度)	处理器连接
提升板配置 0 (无提升板)	没有 PCIe 插槽 (仅背面存储)	不适用	不适用	不适用	不适用	不适用	不适用
提升板配置 1(1B+2B)	四个 x8 插槽	插槽 1 : x8 全高、全长	处理器 1	插槽 4 : x8 薄型、半长	处理器 1	不适用	不适用
		插槽 2 : x8 全高、全长	处理器 1				
		插槽 3 : x8 全高、半长	处理器 1				
提升板配置 2(1B+2C)	三个 x8 和一个 x16 插槽	插槽 1 : x8 全高、全长	处理器 1	插槽 4 : x16 薄型、半长	处理器 2	不适用	不适用
		插槽 2 : x8 全高、全长	处理器 1				
		插槽 3 : x8 全高、半长	处理器 1				
提升板配置 3 (1A+2A)	两个 x8 和三个 x16 插槽	插槽 1 : x16 全高、全长	处理器 1	插槽 4 : x16 全高、全长	处理器 2	不适用	不适用
		不适用	不适用	插槽 5 : x8 全高、全长	处理器 2		
		插槽 3 : x16 全高、半长	处理器 1	插槽 6 : x8 薄型、半长	处理器 1		
提升板配置 4 (1A+2A+3A)	三个 x8 和四个 x16 插槽	插槽 1 : x16 全高、全长	处理器 1	插槽 4 : x16 全高、全长	处理器 2	插槽 7 : x8 全高、全长	处理器 2
		不适用	不适用	插槽 5 : x8 全高、全长	处理器 2	插槽 8 : x16 全高、全长	处理器 2
		插槽 3 : x16 全高、半长	处理器 1	插槽 6 : x8 薄型、半长	处理器 1		
提升板配置 5 (1B+2A+3A)	六个 x8 和两个 x16 插槽	插槽 1 : x8 全高、全长	处理器 1	插槽 4 : x16 全高、全长	处理器 2	插槽 7 : x8 全高、全长	处理器 2
		插槽 2 : x8 全高、全长	处理器 1	插槽 5 : x8 全高、全长	处理器 2	插槽 8 : x16 全高、全长	处理器 2
		插槽 3 : x8 全高、半长	处理器 1	插槽 6 : x8 薄型、半长	处理器 1		
提升板配置 6 (1D+2A+3A)	五个 x8 和三个 x16 插槽	插槽 1 : x16 全高、全长	处理器 1	插槽 4 : x16 全高、全长	处理器 2	插槽 7 : x8 全高、全长	处理器 2
		插槽 2 : x8 全高、全长	处理器 1	插槽 5 : x8 全高、全长	处理器 2	插槽 8 : x16 全高、全长	处理器 2
		插槽 3 : x8 全高、半长	处理器 1	插槽 6 : x8 薄型、半长	处理器 1		
提升板配置 9 (1A+2D+3A)	三个 x8 和四个 x16 插槽	插槽 1 : x16 全高、全长	处理器 1	插槽 4 : x16 全高、全长	处理器 2	插槽 7 : x8 全高、全长	处理器 2
		不适用	不适用	插槽 5 : x8 全高、全长	处理器 2	插槽 8 : x16 全高、全长	处理器 2
		插槽 3 : x16 全高、半长	处理器 1	插槽 6 : x8 薄型、半长	处理器 1		

注:

- 提升板插槽不能热插拔。
- 内部线缆接头不能热插拔。

内存规格

表. 6: 内存规格

内存模块插槽	DIMM 类型	DIMM 列	DIMM 容量	单处理器		双处理器	
				最小 RAM	最大 RAM	最小 RAM	最大 RAM
24 个 288 针	LRDIMM	八列	128 GB	128 GB	1.5 TB	256 GB	3 TB
		四列	64 GB	64 GB	768 GB	128 GB	1.5 TB
	RDIMM	单列	8 GB	8 GB	96 GB	16 GB	192 GB
		双列	16 GB	16 GB	192 GB	32 GB	384 GB
		双列	32 GB	32 GB	384 GB	64 GB	768 GB
	NVDIMM -N	单列	16 GB	在单处理器配置下不受支持	在单处理器配置下不受支持	RDIMM : 192 GB	RDIMM : 384 GB
						NVDIMM-N : 16 GB	NVDIMM-N : 192 GB
	DCPMM	不适用	128 GB	RDIMM : 192GB	RDIMM : 384 GB	RDIMM : 384 GB	LRDIMM : 1536 GB
				DCPMM : 128 GB	DCPMM : 128 GB	DCPMM : 1536 GB	DCPMM : 1536 GB
		不适用	256 GB	不适用	不适用	RDIMM : 192 GB	LRDIMM : 1536 GB
				不适用	不适用	DCPMM : 2048 GB	DCPMM : 3072 GB
	不适用	512 GB	不适用	不适用	RDIMM : 384 GB	RDIMM : 1536 GB	
			不适用	不适用	DCPMM : 4096 GB	DCPMM : 6144 GB	

注: 8 GB RDIMM 和 NVDIMM-N 不得混用。

注: 64 GB LRDIMM、128 GB LRDIMM 不得混用。

注: 支持 NVDIMM-N 的任何配置都需要最少两个 CPU。

注: DCPMM 可以与 RDIMM 和 LRDIMM 混用。

注: 不支持在通道、集成内存控制器、插槽内或跨插槽混用 DDR4 DIMM 类型 (RDIMM、LRDIMM)。

注: 可以在通道内混用 x4 和 X8 DDR4 DIMM。

注: 不支持在插槽内或跨插槽混用英特尔数据中心永久内存模块运行模式 (App Direct、内存模式)。

注: 内存 DIMM 插槽不能热插拔。

存储控制器规格

PowerEdge R740 系统支持：

- 内部存储控制器卡：PowerEdge RAID 控制器 (PERC) H330、PERC H730P、PERC H740P、HBA330、S140 和引导优化型服务器存储 (BOSS-S1)。BOSS 卡是一种简单的 RAID 解决方案卡，专用于引导服务器的操作系统。该卡支持两个多达 6 Gbps M.2 SATA 驱动器。BOSS 适配器卡具有使用 PCIe gen 2.0 x2 通路的 x8 连接器，仅在半高和全高外形规格中提供。
- 外部存储控制器卡：PERC H840 和 12 Gbps SAS HBA。

注： Mini-PERC 插槽不能热插拔。

驱动器规格

驱动器

PowerEdge R740 系统支持 SAS、SATA、近线 SAS 硬盘或 SSD。

表. 7: PowerEdge R740 系统支持的驱动器选项

驱动器	支持的配置
八个驱动器的系统	在插槽 0 到 7 中多达八个 3.5 英寸或 2.5 英寸 (SAS、SATA 或近线 SAS) 可正面访问的驱动器
16 个驱动器系统	插槽 0 到 15 中多达十六个 2.5 英寸 (SAS、SATA 或 SSD) 可正面访问的驱动器

注： 硬盘可热插拔。

光盘驱动器

PowerEdge R740 系统支持一个可选的薄型 SATA DVD-ROM 驱动器或 DVD+/-RW 驱动器。

端口和连接器规格

USB 端口

PowerEdge R740 系统支持：

- 系统正面两个 USB 2.0 兼容端口
- 一个内置 USB 3.0 兼容端口
- 系统正面一个可选的 USB 3.0 兼容端口
- 适用于 iDRAC Direct 的系统正面一个 micro USB 2.0 兼容端口
- 系统背面板两个 USB 3.0 兼容端口

NIC 端口

PowerEdge R740 系统支持多达四个网络接口控制器 (NIC) 端口，这些端口集成在网络子卡 (NDC) 上，并且可提供以下配置：

- 四个 RJ-45 端口，支持 10、100 和 1000 Mbps
- 四个 RJ-45 端口，支持 100 M、1 G 和 10 Gbps
- 四个 RJ-45 端口，其中两个端口支持最高 10 G，另外两个端口支持最高 1 G

- 两个 RJ-45 端口支持高达 1 Gbps，2 个 SFP+ 端口支持高达 10 Gbps
- 四个 SFP+ 端口，支持高达 10 Gbps
- 两个 SFP28 端口，支持高达 25 Gbps

注: 您可安装多达八个 PCIe 附加式 NIC 卡。

注: NDC 插槽不能热插拔。

VGA 端口

视频图形阵列 (VGA) 端口可让您将系统连接至 VGA 显示屏。PowerEdge R740 系统支持两个 15 针 VGA 端口，前面板和背面板上各一个。

注: VGA 端口不能热插拔。

串行连接器

PowerEdge R740 系统支持背面板上的一个串行连接器，该 9 针连接器是一种兼容 16550 的数据终端设备 (DTE)。

注: 串行端口不能热插拔。

内部双 SD 模块或 vFlash 卡

PowerEdge R740 系统支持内部双 SD 模块 (IDSDM) 和 vFlash 卡。在第 14 代 PowerEdge 服务器中，IDSDM 和 vFlash 卡组合为一个卡模块，并且在以下配置中提供：

- vFlash 或
- IDSDM 或
- vFlash 和 IDSDM

IDSDM/vFlash 卡位于系统背面的戴尔专有插槽中。IDSDM/vFlash 卡支持三个 Micro SD 卡（两个卡适用于 IDSDM，一个卡适用于 vFlash）。适用于 IDSDM 的 Micro SD 卡容量为 16/32/64 GB，适用于 vFlash 的 microSD 卡的容量为 16 GB。

注: IDSDM 和 vFlash 插槽不能热插拔。

视频规格

PowerEdge R740 系统支持集成 Matrox G200eW3 图形控制器和 16 MB 视频帧缓冲区。

表. 8: 支持的视频分辨率选项

解决方案	刷新率 (Hz)	颜色深度 (位)
1024 x 768	60	8、16、32
1280 x 800	60	8、16、32
1280 x 1024	60	8、16、32
1360 x 768	60	8、16、32
1440 x 900	60	8、16、32
1600 x 900	60	8、16、32
1600 x 1200	60	8、16、32
1680 x 1050	60	8、16、32
1920 x 1080	60	8、16、32

表. 8: 支持的视频分辨率选项 (续)

解决方案	刷新率 (Hz)	颜色深度 (位)
1920 x 1200	60	8、16、32

i 注: 1920 x 1080 和 1920 x 1200 分辨率仅受降低清屏模式支持。

环境规格

i 注: 有关环境认证的其他信息, 请参阅手册和说明文件中的“产品环境数据表”, 网址: www.dell.com/poweredgemanuals。

表. 9: 温度规格

温度	规格
存储	-40°C 至 65°C (-40°F 至 149°F)
连续工作 (在低于海拔 950 米或 3117 英尺时)	在设备无直接光照的情况下, 10 °C 至 35 °C (50 °F 至 95 °F)。
最高温度梯度 (操作和存储)	20°C/h (68°F/h)

表. 10: 相对湿度规格

相对湿度	规格
存储	最大露点为 33°C (91°F) 时, 相对湿度为 5% 至 95%。空气必须始终不冷凝。
使用时	相对湿度为 10% 至 80%, 最大露点为 29 °C (84.2 °F)。

表. 11: 最大振动规格

最大振动	规格
使用时	5 Hz 至 350 Hz 时, 0.26 G _{rms} (所有三个轴)。
存储	10 Hz 至 500 Hz 时, 1.88 G _{rms} , 可持续 15 分钟 (测试所有六面)。

表. 12: 最大撞击规格

最大撞击	规格
使用时	在 x、y 和 z 轴正负方向上可承受连续六个 6 G 的撞击脉冲, 最长可持续 11 毫秒。
存储	x、y 和 z 轴正负方向上可承受连续六个 71 G 的撞击脉冲 (系统每一面承受一个脉冲), 最长可持续 2 毫秒。

表. 13: 最大海拔高度规格

最大海拔高度	规格
使用时	3048 米 (10,000 英尺)
存储	12,000 米 (39,370 英尺)

表. 14: 工作温度降额规格

工作温度降额	规格
高达 35 °C (95 °F)	最高温度在 950 米 (3,117 英尺) 以上时按 1 °C/300 米 (1 °F/547 英尺) 降低。
35 °C 至 40 °C (95 °F 至 104 °F)	最高温度在 950 米 (3,117 英尺) 以上时按 1 °C/175 米 (1 °F/319 英尺) 降低。

表. 14: 工作温度降额规格 (续)

工作温度降额	规格
40 °C 至 45 °C (104 °F 至 113 °F)	最高温度在 950 米 (3,117 英尺) 以上时按 1 °C/125 米 (1 °F/228 英尺) 降低。

标准操作温度

表. 15: 标准操作温度规格

标准操作温度	规格
连续工作 (在低于海拔 950 米或 3117 英尺时)	在设备无直接光照的情况下, 10 °C 至 35 °C (50 °F 至 95 °F) 。
湿度百分比范围	最大露点为 29 °C (84.2 °F) 时, 相对湿度为 10% 至 80%。

扩展操作温度

表. 16: 扩展操作温度规格

扩展操作温度	规格
连续工作	<p>相对湿度 (RH) 为 5% 至 85%, 工作温度为 5°C 至 40°C, 露点为 29°C。</p> <p>注: 在标准操作温度范围 (10°C 至 35°C) 之外, 系统可以在低至 5°C、高至 40°C 的温度下连续工作。</p> <p>若温度在 35°C 至 40°C 之间, 在 950 米以上时, 每上升 175 米, 最大允许温度将下降 1°C (每 319 英尺下降 1°F) 。</p>
≤ 每年操作时间的 1%	<p>相对湿度 (RH) 为 5% 至 90%, 工作温度为 -5°C 至 45°C, 露点为 29°C。</p> <p>注: 除了标准工作温度范围 (10°C 到 35°C) 之外, 系统能在最低 -5°C 或最高 45°C 的温度下运行, 运行时间长达每年操作时间的 1%。</p> <p>若温度在 40°C 和 45°C 之间, 在 950 米以上时, 每上升 125 米, 最大允许温度将下降 1°C (每 228 英尺下降 1°F) 。</p>

注: 在扩展温度范围下操作时, 系统性能将会受到影响。

注: 在扩展温度范围下操作时, 系统事件日志中可能会有环境温度警告。

扩展操作温度限制

- FAC 不支持 128 GB LRDIMM。
- 请勿在 5°C 以下执行冷启动。
- 指定的操作温度适用的最高海拔高度为 3050 米 (10,000 英尺) 。
- 不支持 150 W / 8 核、165 W / 12 核和更高功率处理器 [热设计功耗 (TDP) > 165 W]。
- 需要冗余电源设备。
- 不支持非 Dell 认证的外围设备卡和/或超过 25 W 的外围设备卡。
- 不支持 PCIe SSD。
- 不支持 NVDIMM-N。
- DCPMM 不受支持。
- 不支持 GPU。
- 不支持磁带备份单元。

散热限制

下表列出了高效散热配置。

表. 17: 散热限制配置

配置	处理器数量	散热器	处理器/DIMM 挡片	DIMM 挡片	导流罩的类型	风扇
PowerEdge R740	1	一个 1U 标准 CPU 散热器 ≤ 125 W	Required (必需)	不需要	标准	四个标准风扇和一个挡片 (盖住两个风扇插槽)
		一个 2U 标准 CPU 散热器 > 125 W				
PowerEdge R740	2	两个 1U 标准 CPU 散热器 ≤ 125 W	不需要	不需要	标准	六个标准风扇
		两个 2U 标准 CPU 散热器 > 125 W				
PowerEdge R740 (带 GPU)	2	两个 1U 高性能散热器	不需要	不需要	GPU 空气导流罩	六个高性能风扇

环境温度限制

下表列出了要求环境温度低于 35 °C 的配置。

注: 必须遵循环境温度限制，以确保适当散热并避免 CPU 减速过度，CPU 减速过度可能会影响系统性能。

表. 18: 基于配置的环境温度限制

系统	前部背板	处理器热设计功耗 (TDP)	处理器散热器	风扇类型	GPU	环境温度限制
PowerEdge R740	8 个 3.5 英寸 SAS / SATA	150 W / 8 核、165 W / 12 核、200 W、205 W	1U 高性能	高性能风扇	≥1 双幅 / 单幅	30 °C
	8 个 2.5 英寸 SAS / SATA	150 W / 8 核、165 W / 12 核、200 W、205 W	1U 高性能	高性能风扇	≥1 双幅 / 单幅	30 °C
	16 个 2.5 英寸 SAS / SATA	150 W / 8 核、165 W / 12 核、200 W、205 W	1U 高性能	高性能风扇	≥1 双幅 / 单幅	30 °C

微粒和气体污染规格

下表定义了限制范围，帮助避免微粒和气体污染导致任何设备损坏或故障。如果颗粒或气体污染级别超过指定的限制范围并导致设备损坏或发生故障，您可能需要改善环境条件。整改环境条件是客户的责任。

表. 19: 微粒污染规格

微粒污染	规格
空气过滤	按照 ISO 14644-1 第 8 类定义的拥有 95% 置信上限的数据中心空气过滤。 注: ISO 第 8 类情况仅适用于数据中心环境。空气过滤要求不适用于在数据中心之外 (例如办公室或工厂车间) 使用的 IT 设备。 注: 进入数据中心的空气必须拥有 MERV11 或 MERV13 过滤。
导电灰尘	空气中不得含有导电灰尘、锌晶须或其他导电颗粒。

表. 19: 微粒污染规格 (续)

微粒污染	规格
	①注: 此条件适用于数据中心和非数据中心环境。
腐蚀性灰尘	<ul style="list-style-type: none"> 空气中不得含有腐蚀性灰尘。 空气中的残留灰尘的潮解点必须小于 60% 相对湿度。 ①注: 此条件适用于数据中心和非数据中心环境。

表. 20: 气体污染规格

气体污染	规格
铜片腐蚀率	<300 Å/月, 按照 ANSI/ISA71.04-2013 定义的 G1 类标准。
银片腐蚀率	<200 Å/月, 按照 ANSI/ISA71.04-2013 定义的标准。

①注: 腐蚀性污染物最大浓度值在小于等于 50% 相对湿度下测量。