

戴尔 PowerEdge R730xd 用户手册

注意、小心和警告

 **注:** “注意” 表示帮助您更好地使用该产品的重要信息。

 **小心:** “小心” 表示可能会损坏硬件或导致数据丢失，并告诉您如何避免此类问题。

 **警告:** “警告” 表示可能会导致财产损失、人身伤害甚至死亡。

章 1: Dell PowerEdge R730xd 系统概览	8
PowerEdge R730xd 系统支持的配置.....	8
前面板.....	10
24 个 2.5 英寸硬盘驱动器/SSD 机箱.....	10
12 x 3.5 英寸硬盘驱动器.....	11
8 x 3.5 英寸硬盘驱动器和 18 x 1.8 英寸 SSD.....	12
背面板.....	13
前面板上的诊断指示灯.....	14
硬盘驱动器指示灯代码.....	16
uSATA SSD 指示灯代码.....	17
NIC 指示灯代码.....	18
电源装置指示灯代码.....	18
iDRAC Direct LED 指示灯代码.....	20
快速同步指示灯代码.....	22
找到系统的服务标签.....	22
章 2: 说明文件资源	23
章 3: 技术规格	25
机箱尺寸.....	25
机箱重量.....	26
处理器规格.....	26
PSU 规格.....	26
系统电池规格.....	26
扩展总线规格.....	26
内存规格.....	27
驱动器规格.....	27
硬盘.....	27
端口和连接器规格.....	28
USB 端口.....	28
NIC 端口.....	28
串行连接器.....	28
VGA 端口.....	28
内部双 SD 模块.....	28
视频规格.....	28
环境规格.....	29
微粒和气体污染规格.....	30
标准操作温度.....	30
扩展操作温度.....	30
扩展操作温度限制.....	31
章 4: 初始系统设置和配置	32
设置系统.....	32
iDRAC 配置.....	32

用于设置 iDRAC IP 地址的选项.....	32
安装操作系统的选项.....	33
下载固件和驱动程序的方法.....	33
管理系统.....	34
章 5: 预操作系统管理应用程序.....	35
用于管理预操作系统应用程序的选项.....	35
系统设置.....	35
查看系统设置程序.....	35
系统设置程序详细信息.....	36
System BIOS (系统 BIOS)	36
iDRAC 设置公用程序.....	60
Device Settings (设备设置)	61
Dell Lifecycle Controller.....	61
嵌入式系统管理.....	61
引导管理器.....	61
查看引导管理器.....	62
引导管理器主菜单.....	62
PXE 引导.....	63
章 6: 安装和卸下系统组件.....	64
安全说明.....	64
拆装系统内部组件之前.....	65
拆装系统内部组件之后.....	65
建议工具.....	65
前挡板 (可选)	66
卸下可选的前挡板.....	66
安装可选的前挡板.....	67
系统护盖.....	69
卸下系统护盖.....	69
安装系统护盖.....	70
系统内部.....	71
冷却导流罩.....	72
卸下冷却导流罩.....	72
安装冷却导流罩.....	73
硬盘驱动器托架部件.....	74
卸下硬盘驱动器托架.....	74
安装硬盘驱动器托盘.....	75
从硬盘驱动器托盘中卸下硬盘驱动器挡片.....	76
将硬盘驱动器挡片安装到硬盘驱动器托盘中.....	77
从硬盘驱动器托架中卸下硬盘驱动器托盘.....	78
将硬盘驱动器托盘安装至硬盘驱动器托架中.....	79
从硬盘驱动器托盘中卸下硬盘驱动器.....	80
将硬盘驱动器安装到硬盘驱动器托盘中.....	80
从硬盘驱动器托架上卸下硬盘驱动器背板.....	81
将硬盘驱动器背板安装至硬盘驱动器托架.....	82
冷却风扇.....	83
卸下冷却风扇.....	83
安装冷却风扇.....	84

冷却风扇部件.....	85
卸下冷却风扇部件.....	85
安装冷却风扇部件.....	86
系统内存.....	87
一般内存模块安装原则.....	89
模式特定原则.....	89
内存配置示例.....	90
卸下内存模块.....	92
安装内存模块.....	94
处理器和散热器.....	95
卸下散热器.....	95
卸下处理器.....	96
安装处理器.....	100
安装散热器.....	102
PCIe 卡固定器.....	103
卸下 PCIe 卡固定器.....	103
安装 PCIe 卡固定器.....	104
打开和关闭 PCIe 卡固定器门锁.....	105
电缆固定支架.....	106
卸下电缆固定支架.....	106
安装电缆固定支架.....	107
集成存储控制器卡.....	108
卸下集成存储控制器卡.....	108
安装集成存储控制器卡.....	110
扩展卡和扩展卡提升板.....	111
扩展卡安装原则.....	111
从扩展卡提升板 2 或 3 中卸下扩展卡.....	112
将扩展卡安装到扩展卡提升板 2 或 3 中.....	113
从扩展卡提升板 1 上卸下扩展卡.....	115
将扩展卡安装到扩展卡提升板 1 中.....	116
从扩展卡提升板卸下 NVMe 扩展卡.....	117
将 NVMe 扩展卡安装到扩展卡提升板中.....	118
卸下提升板 1 挡片.....	119
安装提升板 1 挡片.....	120
卸下扩展卡提升板.....	121
安装扩展卡提升板.....	125
IDSDM.....	127
卸下内部 SD 卡.....	127
安装内部 SD 卡.....	128
卸下可选的内置双 SD 模块.....	129
安装可选的内置双 SD 模块.....	131
网络子卡.....	131
卸下网络子卡.....	131
安装网络子卡.....	133
内部 USB 存储盘 (可选).....	134
安装可选的内置 USB 闪存盘.....	134
系统电池.....	135
更换系统电池.....	135
电源设备 (PSU).....	136
热备用功能.....	137

卸下电源设备挡片.....	137
安装电源设备挡片.....	138
卸下交流电源设备.....	139
安装交流电源设备.....	140
直流电源设备的布线说明.....	141
卸下直流电源设备.....	143
安装直流电源设备.....	144
系统板.....	145
卸下系统板.....	145
安装系统板.....	148
可信平台模块.....	151
安装可信平台模块.....	151
为 BitLocker 用户初始化 TPM.....	152
为 TXT 用户初始化 TPM.....	152
硬盘驱动器.....	153
卸下 2.5 英寸硬盘驱动器挡片.....	153
安装 2.5 英寸硬盘驱动器挡片.....	154
卸下 2.5 英寸硬盘驱动器挡片 (后方)	154
安装 2.5 英寸硬盘驱动器挡片 (后方)	155
卸下 3.5 英寸硬盘驱动器挡片.....	155
安装 3.5 英寸硬盘驱动器挡片.....	156
卸下热插拔硬盘驱动器或固态硬盘.....	157
安装热插拔硬盘驱动器或固态硬盘.....	159
从硬盘托架中卸下硬盘或固态硬盘.....	160
将硬盘驱动器或固态硬盘安装到硬盘驱动器托盘中.....	161
卸下 1.8 英寸硬盘驱动器挡片.....	161
安装 1.8 英寸硬盘驱动器挡片.....	162
从硬盘驱动器托盘上卸下 1.8 英寸硬盘驱动器.....	163
在硬盘驱动器托盘上安装 1.8 英寸硬盘驱动器.....	164
硬盘驱动器背板.....	164
卸下硬盘驱动器背板.....	165
安装硬盘驱动器背板.....	174
卸下可选硬盘驱动器背板 (后方)	176
安装可选硬盘驱动器背板 (后方)	177
SD vFlash 卡 (可选)	179
装回可选的 SD vFlash 介质卡.....	179
卸下 vFlash 介质单元.....	179
安装 vFlash 介质单元.....	180
控制面板部件.....	182
卸下控制面板.....	182
安装控制面板.....	183
卸下 I/O 面板.....	184
安装 I/O 面板.....	185
章 7: 使用系统诊断程序.....	187
Dell 嵌入式系统诊断程序.....	187
何时使用 Embedded System Diagnostics (嵌入式系统诊断程序)	187
从引导管理器运行嵌入式系统诊断程序.....	187
从 Dell Lifecycle Controller 运行嵌入式系统诊断程序.....	187
系统诊断程序控制.....	188

章 8: 跳线和连接器.....	189
系统板跳线设置.....	189
系统板跳线和连接器.....	190
禁用忘记密码.....	191
章 9: 系统故障处理.....	193
POST 的最低要求.....	193
故障处理系统启动故障.....	194
外部连接故障处理.....	194
视频子系统故障处理.....	194
USB 设备故障处理.....	194
iDRAC Direct 故障处理 - USB XML 配置.....	195
iDRAC Direct 故障处理 - 笔记本电脑连接.....	195
串行输入和输出设备故障处理.....	196
NIC 故障处理.....	196
受潮系统故障处理.....	197
受损系统故障处理.....	198
系统电池故障处理.....	198
电源装置故障处理.....	199
电源问题故障处理.....	199
电源装置故障处理.....	199
冷却问题故障处理.....	200
冷却风扇故障处理.....	200
系统内存故障处理.....	201
内部 USB 闪存盘故障处理.....	202
micro SD 卡故障处理.....	202
驱动器或 SSD 故障处理.....	203
存储控制器故障处理.....	203
扩展卡故障处理.....	204
处理器故障处理.....	205
系统消息.....	205
警告消息.....	205
诊断消息.....	206
警报消息.....	206
章 10: 获取帮助.....	207
联系 Dell EMC.....	207
说明文件反馈.....	207
通过使用 QRL 访问系统信息.....	207
适用于 PowerEdge R730 和 R730xd 系统的快速资源定位符.....	208

Dell PowerEdge R730xd 系统概览

Dell PowerEdge R730xd 系统为 2U 机架式服务器，支持多达两个 Intel Xeon E5-2600 v3 处理器或 Xeon E5-2600 v4 处理器、多达 24 个 DIMM 和 28 个硬盘驱动器/固态硬盘 (SSD)。

主题：

- [PowerEdge R730xd 系统支持的配置](#)
- [前面板](#)
- [背面板](#)
- [前面板上的诊断指示灯](#)
- [找到系统的服务标签](#)

PowerEdge R730xd 系统支持的配置

Dell PowerEdge R730xd 系统支持以下配置：

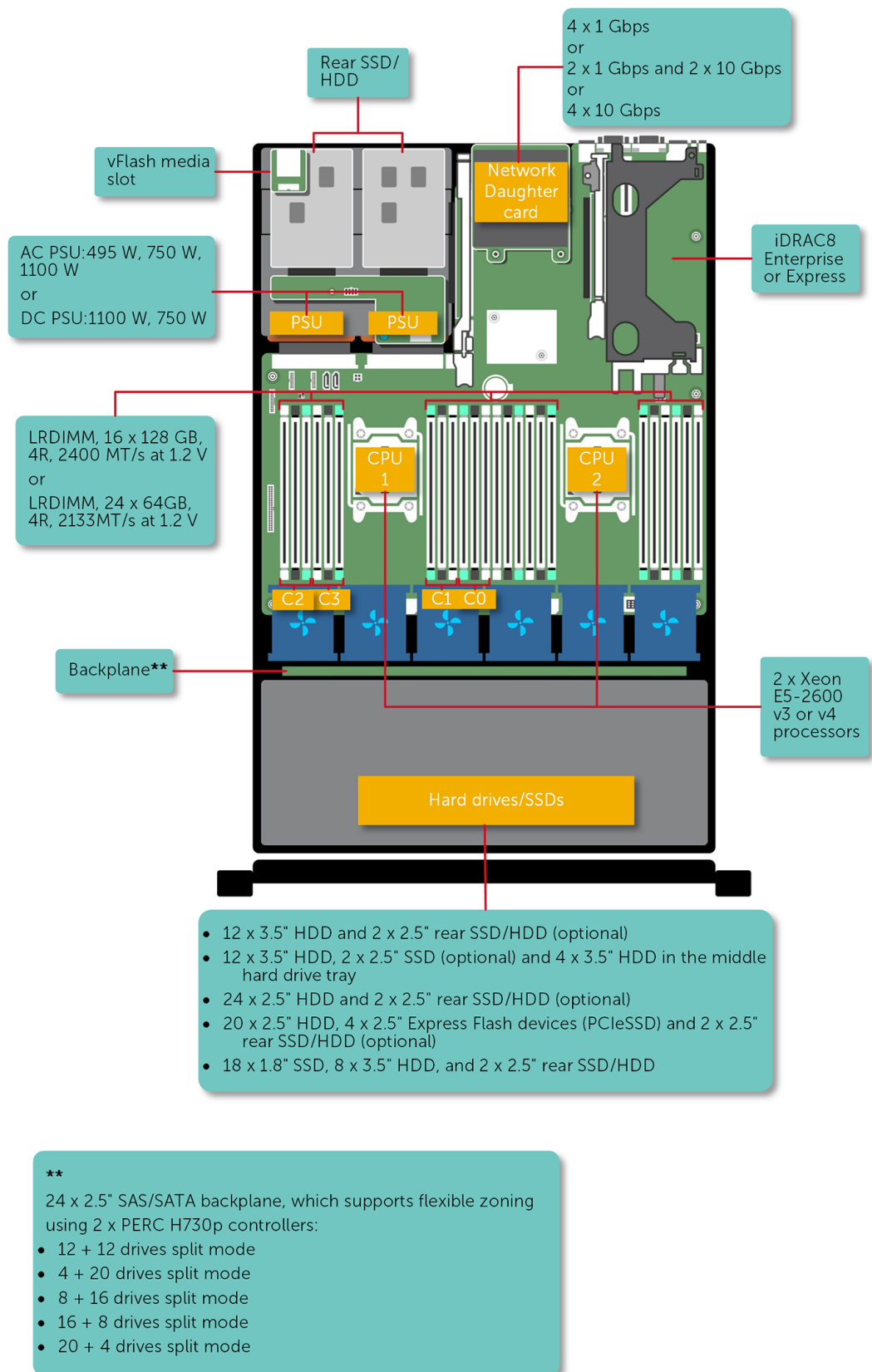


图 1: PowerEdge R730xd 系统支持的配置

前面板

24 个 2.5 英寸硬盘驱动器/SSD 机箱

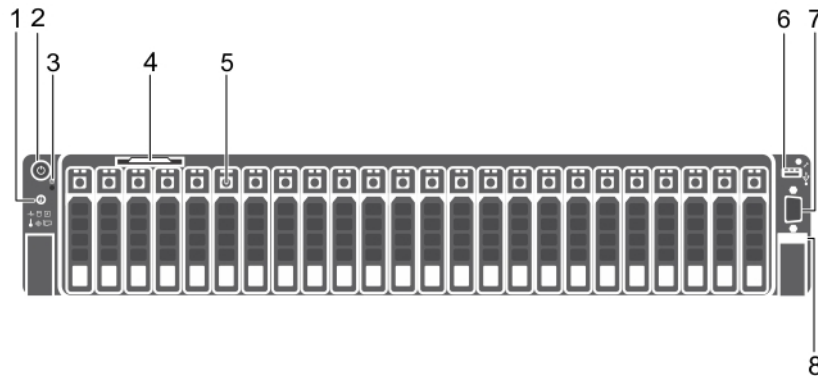



图 2: 24 个 2.5 英寸硬盘驱动器/SSD 机箱

- | | |
|-----------|--------------------------|
| 1. 系统识别按钮 | 2. 电源按钮 |
| 3. NMI 按钮 | 4. 信息标签 |
| 5. 硬盘驱动器 | 6. USB 管理端口/iDRAC Direct |
| 7. 视频连接器 | 8. 快速同步 |

表 1: 24 个 2.5 英寸硬盘驱动器/SSD PowerEdge R730xd 机箱的前面板

项目	指示灯、按钮或连接器	图标	说明
1	系统识别按钮		用于查找机架中的特定系统。识别按钮位于前面板和背面板上。按下系统识别按钮时将打开或关闭系统 ID。 注: <ul style="list-style-type: none">如果系统在 POST 过程中停止响应，按住系统 ID 按钮（五秒以上），可进入 BIOS 进程模式。要重设 iDRAC（如果未在 F2 iDRAC 设置中禁用），请按住该按钮（超过 15 秒）。
2	电源按钮		用于了解系统的电源状态。当系统接通电源时，开机指示灯将亮起。电源按钮控制电源设备对系统的输出。 注: 对于兼容 ACPI 的操作系统，使用电源按钮关闭系统时，操作系统会在关闭系统电源时执行正常关机。
3	NMI 按钮		此按钮用于在运行某些操作系统时对软件和设备驱动程序错误进行故障排除。使用回形针的末端可以按压此按钮。 注: 只有当合格的支持人员或操作系统说明文件指示可以使用此按钮时才能使用它。
4	信息标签		包含服务标签、NIC、MAC 地址等系统信息供参考。信息标签是滑出式标签面板。
5	硬盘驱动器		最多二十四个 2.5 英寸可热插拔硬盘驱动器或固态驱动器 (SSD)。
6	USB 管理端口/iDRAC Direct		USB 管理端口兼容 USB 2.0。此端口可用于将 USB 设备连接到系统，也可通过此端口来接触 iDRAC Direct 功能部件。有关更多信息，请参阅 Dell.com/idracmanuals 上的 Integrated Dell Remote Access Controller User's Guide (Integrated Dell Remote Access Controller 用户指南)。

表. 1: 24 个 2.5 英寸硬盘驱动器/SSD PowerEdge R730xd 机箱的前面板 (续)

项目	指示灯、按钮或连接器	图标	说明
7	视频连接器		可用于将显示屏连接到系统。
8	快速同步 (可选)		指示支持快速同步的系统。快速同步功能部件是一个可选部件，需要具备快速同步挡板，它允许使用移动设备管理系统。此功能部件汇集了硬件或固件资源清册以及可用于系统故障排除的各种系统级诊断和错误信息。有关更多信息，请参阅 Dell.com/idracmanuals 上的 Integrated Dell Remote Access Controller User's Guide (Integrated Dell Remote Access Controller 用户指南)。

12 x 3.5 英寸硬盘驱动器

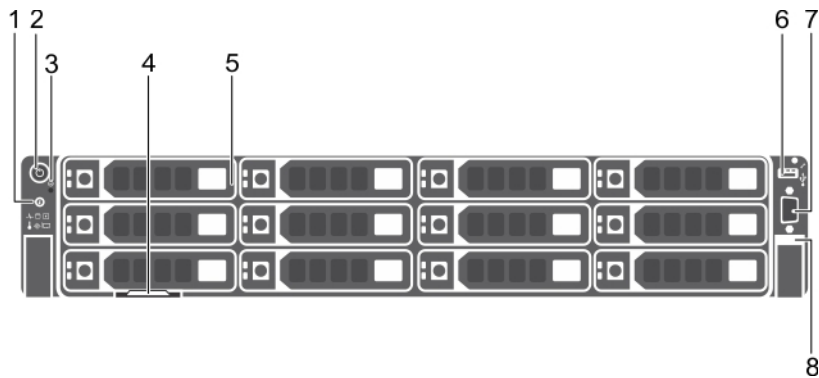


图 3: 12 x 3.5 英寸硬盘驱动器机箱

- | | |
|-----------|--------------------------|
| 1. 系统识别按钮 | 2. 电源按钮 |
| 3. NMI 按钮 | 4. 信息标签 |
| 5. 硬盘驱动器 | 6. USB 管理端口/iDRAC Direct |
| 7. 视频连接器 | 8. 快速同步 |

表. 2: 12 x 3.5 英寸硬盘驱动器 PowerEdge R730xd 机箱前面板




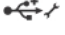

项目	指示灯、按钮或连接器	图标	说明
1	系统识别按钮		能让您查找机架中的特定系统。识别按钮位于前面板和背面板上。 按下系统识别按钮时将打开或关闭系统 ID。 注: <ul style="list-style-type: none"> 如果系统在 POST 过程中停止响应，按住系统 ID 按钮（五秒以上），可进入 BIOS 进程模式。 要重设 iDRAC（如果未在 F2 iDRAC 设置中禁用），请按住该按钮（15 秒以上）。
2	电源按钮		用于了解系统的电源状态。当系统接通电源时，开机指示灯将亮起。电源按钮控制电源设备对系统的输出。 注: ACPI 兼容操作系统中，使用电源按钮关闭系统时，执行正常系统电源关闭流程的操作系统将会关闭。
3	NMI 按钮		此按钮用于在运行某些操作系统时对软件和设备驱动程序错误进行故障排除。使用回形针的末端可以按压此按钮。 注: 只有在有资质的支持人员的指导下或者操作系统说明文件中有相关指示时，才可使用此按钮。

表. 2: 12 x 3.5 英寸硬盘驱动器 PowerEdge R730xd 机箱前面板 (续)

项目	指示灯、按钮或连接器	图标	说明
4	信息标签		包含服务标签、NIC、MAC 地址等系统信息供参考。信息标签是滑出式标签面板。
5	硬盘驱动器		最多十二个 3.5 英寸可热插拔硬盘驱动器。
6	USB 管理端口/iDRAC Direct		USB 管理端口兼容 USB 2.0。此端口可用于将 USB 设备连接到系统，也可通过此端口来接触 iDRAC Direct 功能部件。有关更多信息，请参阅 Dell.com/idracmanuals 上的 Integrated Dell Remote Access Controller User's Guide (Integrated Dell Remote Access Controller 用户指南)。
7	视频连接器		可用于将显示屏连接到系统。
8	快速同步 (可选)		指示支持快速同步的系统。快速同步功能部件是一个可选部件，需要具备快速同步挡板，它允许使用移动设备管理系统。此功能部件汇集了硬件或固件资源清册以及可用于系统故障排除的各种系统级诊断和错误信息。有关更多信息，请参阅 Dell.com/idracmanuals 上的 Integrated Dell Remote Access Controller User's Guide (Integrated Dell Remote Access Controller 用户指南)。

8 x 3.5 英寸硬盘驱动器和 18 x 1.8 英寸 SSD

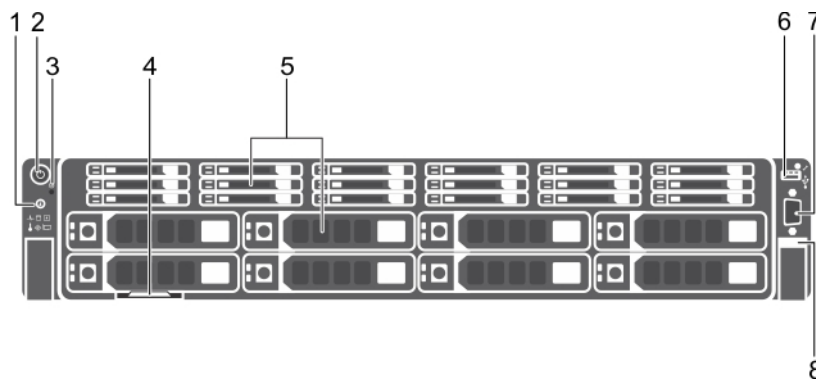



图 4: 8 x 3.5 英寸硬盘驱动器和 18 x 1.8 英寸 SSD 机箱

- | | |
|-----------|--------------------------|
| 1. 系统识别按钮 | 2. 电源按钮 |
| 3. NMI 按钮 | 4. 信息标签 |
| 5. 硬盘驱动器 | 6. USB 管理端口/iDRAC Direct |
| 7. 视频连接器 | 8. 快速同步 |





表. 3: 8 x 3.5 英寸硬盘驱动器和 18 x 1.8 英寸 SSD 机箱 PowerEdge R730xd 机箱

项目	指示灯、按钮或连接器	图标	说明
1	系统识别按钮		能让您查找机架中的特定系统。识别按钮位于前面板和背面板上。 按下系统识别按钮时将打开或关闭系统 ID。

注:

- 如果系统在 POST 过程中停止响应，按住系统 ID 按钮 (五秒以上)，可进入 BIOS 进程模式。
- 要重设 iDRAC (如果未在 F2 iDRAC 设置中禁用)，请按住该按钮 (15 秒以上)。

表. 3: 8 x 3.5 英寸硬盘驱动器和 18 x 1.8 英寸 SSD 机箱 PowerEdge R730xd 机箱 (续)

项目	指示灯、按钮或连接器	图标	说明
2	电源按钮		用于了解系统的电源状态。当系统接通电源时，开机指示灯将亮起。电源按钮控制电源设备对系统的输出。 注: ACPI 兼容操作系统中，使用电源按钮关闭系统时，执行正常系统电源关闭流程的操作系统将会关闭。
3	NMI 按钮		此按钮用于在运行某些操作系统时对软件和设备驱动程序错误进行故障排除。使用回形针的末端可以按压此按钮。 注: 只有在有资质的支持人员的指导下或者操作系统说明文件中有相关指示时，才可使用此按钮。
4	信息标签		包含服务标签、NIC、MAC 地址等系统信息供参考。信息标签是滑出式标签面板。
5	硬盘驱动器		最多八个 3.5 英寸热插拔硬盘驱动器和十八个 1.8 英寸热插拔 uSATA SSD。
6	USB 管理端口/iDRAC Direct		USB 管理端口兼容 USB 2.0。此端口可用于将 USB 设备连接到系统，也可通过此端口来接触 iDRAC Direct 功能部件。有关更多信息，请参阅 Dell.com/idracmanuals 上的 Integrated Dell Remote Access Controller User's Guide (Integrated Dell Remote Access Controller 用户指南)。
7	视频连接器		可用于将显示屏连接到系统。
8	快速同步 (可选)		指示支持快速同步的系统。快速同步功能部件是一个可选部件，需要具备快速同步挡板，它允许使用移动设备管理系统。此功能部件汇集了硬件或固件资源清册以及可用于系统故障排除的各种系统级诊断和错误信息。有关更多信息，请参阅 Dell.com/idracmanuals 上的 Integrated Dell Remote Access Controller User's Guide (Integrated Dell Remote Access Controller 用户指南)。

背面板

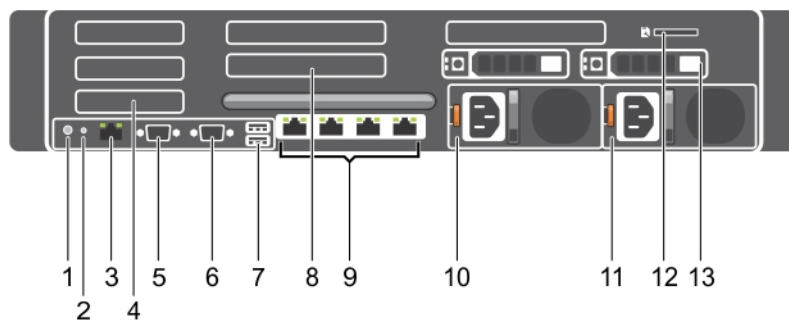









图 5: 背面板功能部件

- | | |
|-------------------------|------------------|
| 1. 系统识别按钮 | 2. 系统识别连接器 |
| 3. iDRAC8 Enterprise 端口 | 4. 半高 PCIe 扩展卡插槽 |
| 5. 串行连接器 | 6. 视频连接器 |
| 7. USB 端口 | 8. 全高 PCIe 扩展卡插槽 |
| 9. 以太网连接器 | 10. 电源设备 1 |
| 11. 电源设备 2 | 12. vFlash 介质卡插槽 |
| 13. 硬盘驱动器 | |

表. 4: 背面板功能部件

项目	指示灯、按钮或连接器	图标	说明
1	系统识别按钮		前面板和背面板上的识别按钮可用于查找机架中的特定系统。 当按下其中一个按钮时，后面板上的系统状态指示灯将闪烁，直至再次按下其中一个按钮为止。 按该按钮可切换系统识别 (ID) 的开启或关闭。 如果系统在 POST 过程中停止响应，按住系统 ID 按钮五秒以上，可进入 BIOS 进程模式。 要重设 iDRAC (如果未在 F2 iDRAC 设置中禁用)，请按住该按钮并保持 15 秒以上。
2	系统识别连接器		通过可选的电缆固定臂连接可选的系统状态指示灯部件。
3	iDRAC8 Enterprise 端口		专用管理端口。
4	半高 PCIe 扩展卡插槽 (3 个)		用于连接多达三个半高 PCI Express 扩展卡。
5	串行连接器		允许您将串行设备连接到系统。
6	视频连接器		允许您将 VGA 显示屏连接到系统。
7	USB 端口 (2)		允许您将 USB 设备连接至系统。这些端口符合 USB 3.0 标准。
8	全高 PCIe 扩展卡插槽 (3 个)		用于连接多达三个全高 PCI Express 扩展卡。
9	以太网连接器 (4 个)		四个集成的 10/100/1000 Mbps 网络接口卡 (NIC) 连接器 或 四个集成连接器包括： <ul style="list-style-type: none"> • 两个 10/100/1000 Mbps NIC 连接器 • 两个 100 Mbps/1 Gbps/10 Gbps SFP+/10 GbE T 连接器
10	电源设备 (PSU1)		交流 495 W、750 W 或 1100 W
11	电源设备 (PSU2)		或 直流 750 W 或 1100 W
12	vFlash 介质卡插槽		允许您插入 vFlash 介质卡。
13	硬盘驱动器 (2 个) (背面)		最多两个可热插拔的 2.5 英寸硬盘驱动器。

前面板上的诊断指示灯


 **注:** 当系统关闭时诊断指示灯不亮。要启动系统，将系统连接至正常工作的电源并按下电源按钮。

表. 5: 诊断指示灯







图标	说明	状态	纠正行动
	运行状况指示灯	如果系统运行状况良好，指示灯会持续亮起蓝色。 指示灯闪烁琥珀色： <ul style="list-style-type: none"> • 当系统处于开启状态时。 • 当系统处于待机状态时。 	无需采取措施。 请参阅系统事件日志或系统消息了解特定问题。有关错误消息的更多信息，请参阅《 戴尔事件和错误消息参考指南 》(Dell Event and Error Messages Reference Guide)，网址： Dell.com/openmanagemanuals > OpenManage software 。

表. 5: 诊断指示灯 (续)

图标	说明	状态	纠正行动
	硬盘指示灯	<ul style="list-style-type: none"> 如果存在任何错误条件。如果存在任何错误条件。例如，风扇、PSU 或硬盘发生故障。 如果存在硬盘错误，指示灯呈琥珀色闪烁。	由于内存配置无效，POST 过程中断而不具有任何视频输出。请参阅“获得帮助”部分。请参阅“获得帮助”部分。 请参阅“系统事件日志”确定出现错误的硬盘。运行相应的联机诊断检测程序。重新启动系统并运行嵌入式诊断程序 (ePSA)。如果硬盘是在 RAID 阵列中配置的，则重新启动系统并进入主机适配器配置公用程序。
	电子指示灯	如果系统遇到电气错误 (例如，电压超出范围，或电源装置 [PSU] 或稳压器出现故障)，指示灯将呈琥珀色闪烁。	请参阅系统事件日志或系统消息了解特定问题。如果问题出自电源装置，则检查电源装置上的 LED。重新拔插 PSU。如果问题仍然存在，请参阅“获得帮助”部分。
	温度指示灯	如果系统遇到散热错误 (例如，环境温度超出范围或风扇故障)，指示灯将呈琥珀色闪烁。	确保不存在以下任何情况： <ul style="list-style-type: none"> 冷却风扇已卸下或出现故障。 系统护盖、冷却导流罩、EMI 填充面板、内存模块挡片或后填充挡片被卸下。 环境温度太高。 外部通风受阻。 请参阅“获得帮助”部分。
	内存指示灯	如果发生内存错误，指示灯将呈琥珀色闪烁。	请参阅系统事件日志或系统消息，查看故障内存的位置。重新拔插内存模块如果问题仍然存在，请参阅“获得帮助”部分。
	PCIe 指示灯	如果 PCIe 卡遇到错误，指示灯将呈琥珀色闪烁。	重新启动系统。更新 PCIe 卡所需的任何驱动程序。重新安装插卡。如果问题仍然存在，请参阅“获得帮助”部分。

相关参考资料

[获取帮助](#) 页面上的 207

[扩展卡安装原则](#) 页面上的 111

硬盘驱动器指示灯代码

每个硬盘驱动器托架都有一个活动指示灯和一个状态指示灯。指示灯提供硬盘驱动器当前状态的相关信息。活动 LED 指示硬盘驱动器当前是否正在使用。状态 LED 指示硬盘驱动器的电源状况。

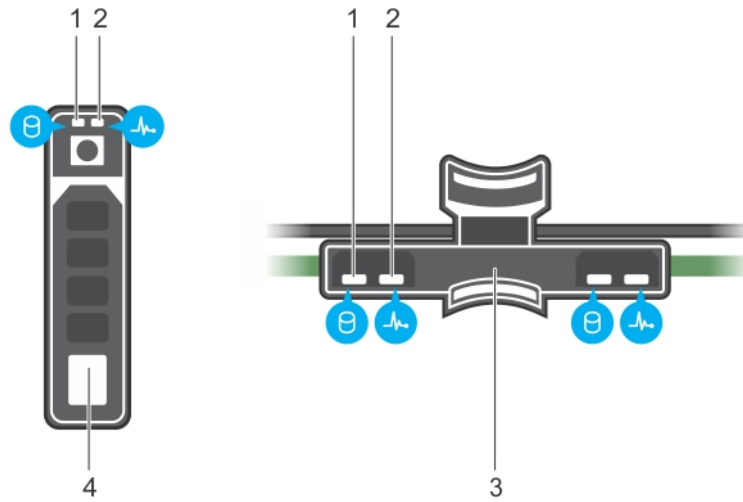


图 6: 硬盘驱动器上的硬盘驱动器指示灯和硬盘驱动器托架背板

1. 硬盘驱动器活动指示灯
2. 硬盘驱动器状态指示灯
3. 硬盘驱动器托架上的硬盘驱动器背板
4. 硬盘驱动器

注: 如果硬盘驱动器处于高级主机控制器接口 (AHCI) 模式, 状态指示灯 (右侧) 不会亮起。

表. 6: 硬盘驱动器指示灯代码

驱动器状态指示灯显示方式	状态
每秒呈绿色闪烁两次	识别驱动器或准备卸下。
Off (关)	准备插入或卸下驱动器。 注: 在系统开机之后所有硬盘驱动器都初始化之前, 驱动器状态指示灯会一直保持熄灭。此时, 驱动器不能进行插入或卸下操作。
闪烁绿色、琥珀色, 然后熄灭	预测的驱动器故障
每秒闪烁琥珀色光四次	驱动器故障
缓慢闪烁绿光	正在重建驱动器
呈绿色稳定亮起	驱动器联机
呈绿色闪烁三秒, 呈琥珀色闪烁三秒, 然后在六秒钟后熄灭	重建已停止

uSATA SSD 指示灯代码



图 7: uSATA SSD 指示灯

1. uSATA SSD 活动指示灯
2. uSATA SSD 状态指示灯
3. uSATA SSD

注: 如果 SSD 处于 Advanced Host Controller Interface (AHCI) (高级主机控制器接口) 模式, 则状态指示灯 (右侧) 不工作并保持熄灭状态。

表. 7: 驱动器状态指示灯代码

驱动器状态指示灯显示方式	状态
每秒呈绿色闪烁两次	识别驱动器或准备卸下。
Off (关闭)	准备插入或卸下驱动器。 注: 在系统开机之后所有硬盘驱动器都初始化之前, 驱动器状态指示灯会一直保持熄灭。此时, 驱动器不能进行插入或卸下操作。
闪烁绿光、琥珀色光, 然后熄灭	预测的驱动器故障
每秒闪烁琥珀色光四次	驱动器故障
呈绿色稳定亮起	驱动器联机
呈绿色闪烁三秒, 呈琥珀色闪烁三秒, 六秒钟后熄灭	已中止重建

NIC 指示灯代码

后面板上的 NIC 具有指示灯，可提供关于网络活动和链路状态的信息。活动 LED 指示 NIC 当前是否已连接。链路 LED 指示连接网络的速度。

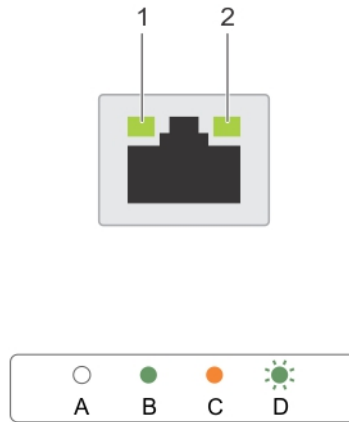


图 8: NIC 指示灯代码

1. 链路指示灯
2. 活动指示灯

表. 8: NIC 指示灯

惯例	状态	状态
A	链路和活动指示灯不亮。	NIC 未连接至网络。
B	链路指示灯呈绿色亮起。	NIC 以其最高端口速度 (1 Gbps 或 10 Gbps) 连接到有效的网络。
C	链路指示灯呈琥珀色	NIC 以低于其最高端口速度的速度连接到有效的网络。
D	活动指示灯闪烁。绿色	正在发送或接收网络数据。

电源装置指示灯代码

交流电源装置 (PSU) 有一个半透明照明手柄，可作为指示灯使用。DC PSU 有一个 LED 灯，也可以用作指示灯。指示灯可以指示电源是否存在或电源是否发生故障。



图 9: AC PSU 状态指示灯

1. AC PSU 状态指示灯/手柄

表. 9: AC PSU 状态指示灯

惯例	电源指示灯显示方式	情况
A	绿色	有效的电源已连接到 PSU，PSU 正常运行。
B	绿色闪烁	PSU 的固件进行更新时，PSU 手柄呈绿色闪烁。
C	呈绿色闪烁，然后熄灭	<p>在热添加 PSU 时，PSU 手柄以 4 Hz 频率闪烁绿光，然后熄灭。这表示 PSU 在效率、功能组、运行状况和支持的电压方面不匹配。</p> <p>注: 请确保这两个 PSU 的容量相同。</p> <p>小心: 对于交流 PSU，只能使用背面贴有扩展电源性能 (EPP) 标签的 PSU。</p> <p>注: 混用前几代戴尔 PowerEdge 服务器的 PSU 可能导致 PSU 不匹配或系统无法开机。</p>
D	呈琥珀色闪烁	<p>表示 PSU 出现问题。</p> <p>小心: 在纠正 PSU 不匹配情况时，请仅更换指示灯闪烁的 PSU。更换另外的 PSU 以构成匹配的 PSU 对将导致错误状况，并且系统会出现意外关机。要从高输出配置更改为低输出配置或反之，必须关闭系统电源。</p> <p>小心: AC PSU 支持 220 V 和 110 V 输入电压，Titanium PSU (仅支持 220 V) 除外。在两个相同的电源装置接收不同的输入电压时，它们可以输出不同的功率并触发不匹配情况。</p> <p>小心: 如果使用两个 PSU，二者必须为相同类型且具有相同的最大输出功率。</p> <p>小心: 不支持交流 PSU 和直流 PSU 混用，否则会触发不匹配的情况。</p>
E	不亮	未连接电源。

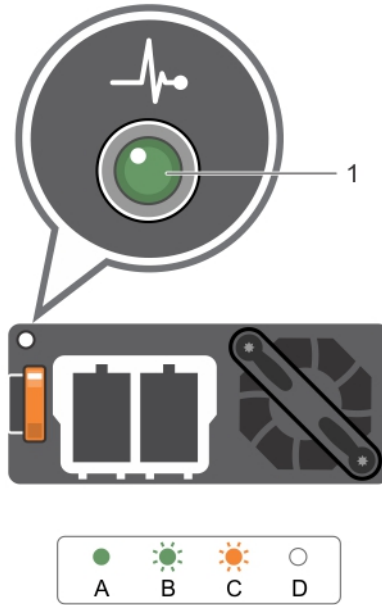


图 10: DC PSU 状态指示灯

1. DC PSU 状态指示灯

表. 10: DC PSU 状态指示灯

惯例	电源指示灯显示方式	情况
A	绿色	有效的电源已连接到 PSU，PSU 正常运行。
B	绿色闪烁	热添加 PSU 时，PSU 指示灯呈绿色闪烁。这表示 PSU 在效率、功能组、运行状况和支持的电压方面不匹配。请确保这两个 PSU 的容量相同。
C	呈琥珀色闪烁	表示 PSU 出现问题。 △小心: 在纠正 PSU 不匹配情况时，请仅更换指示灯闪烁的 PSU。更换另外的 PSU 以构成匹配的 PSU 对将导致错误状况，并且系统会出现意外关机。要从高输出配置更改为低输出配置或反之，必须关闭系统电源。 △小心: AC PSU 支持 220 V 和 110 V 输入电压，Titanium PSU（仅支持 220 V）除外。在两个相同的 PSU 接收不同的输入电压时，它们可以输出不同的功率并触发不匹配情况。 △小心: 如果使用两个 PSU，二者必须为相同类型且具有相同的最大输出功率。 △小心: 不支持 AC PSU 和 DC PSU 混用，否则会触发不匹配的情况。
D	不亮	未连接电源。

iDRAC Direct LED 指示灯代码

iDRAC Direct LED 指示灯亮起表示端口已连接并且正用作 iDRAC 子系统的一部分。

注: 在 USB 模式下使用 USB 端口时，iDRAC Direct LED 指示灯不会亮起。

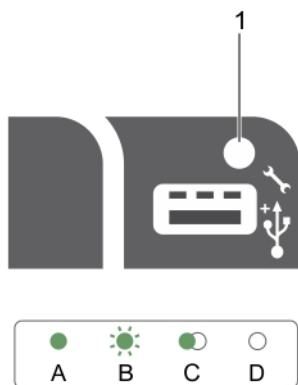


图 11: iDRAC Direct LED 指示灯代码

1. iDRAC Direct 状态指示灯

iDRAC Direct LED 指示灯表描述了通过管理端口（USB XML 导入）配置 iDRAC Direct 时的 iDRAC Direct 活动。

表. 11: iDRAC Direct LED 指示灯

惯例	iDRAC Direct LED 指示灯显示方式	状态
A	绿色	变为绿色至少两秒，用于指示文件传输开始和结束。
B	绿色闪烁	表示文件传输或任何操作任务。
C	绿色，熄灭	表示文件传输已完成。
D	不亮	表示 USB 已准备就绪，可进行删除或该任务已完成。

下表介绍了使用笔记本电脑和线缆（笔记本电脑连接）配置 iDRAC Direct 时的 iDRAC Direct 活动：

表. 12: iDRAC Direct LED 指示灯显示方式

iDRAC Direct LED 指示灯显示方式	状态
呈绿色稳定亮起 2 秒钟	表示已连接笔记本电脑。
闪烁绿色（亮起 2 秒钟，熄灭 2 秒钟）	表示已识别连接的笔记本电脑。
熄灭	表示已拔下笔记本电脑线缆插头。

快速同步指示灯代码

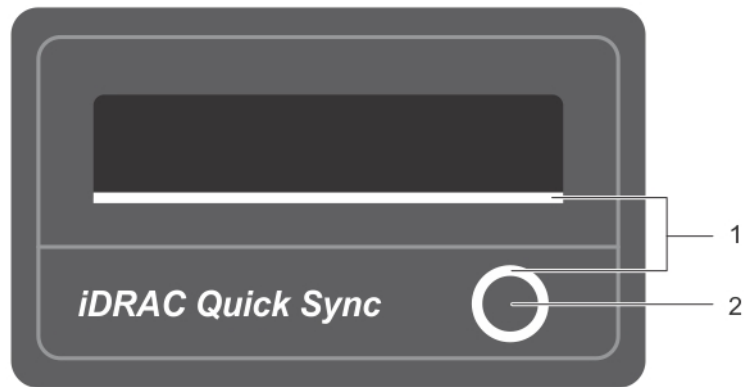


图 12: 快速同步

1. 快速同步状态指示灯
2. 快速同步激活按钮

表. 13: 快速同步指示灯代码

快速同步指示灯显示方式	状态
慢速闪烁	快速同步正在等待从 iDRAC 进行配置。
稳定	快速同步已准备就绪可以传输。
快速闪烁 3 次, 然后熄灭	已从 iDRAC 禁用快速同步功能。
移动设备触及天线时连续闪烁	表示数据传输活动。
按下激活按钮时连续快速闪烁	快速同步硬件未正确响应。
熄灭	表示快速同步功能已关闭。使用激活按钮将其激活。如果按下激活按钮未使 LED 指示灯亮起, 则表示电源未传送至快速同步挡板。

找到系统的服务标签

您的系统由唯一的快速服务代码和服务标签号码来标识。通过拉出信息标签, 可找到位于系统正面的快速服务代码和服务标签。另外, 该信息也可能位于系统机箱上的不干胶标签上。Dell 使用此信息将支持电话转接到相应的人员。

说明文件资源

本节介绍了有关系统说明文件资源的信息。

要查看文档资源表中列出的说明文件表：


- 从 Dell EMC 支持站点：
 1. 单击表中“位置”列下提供的文档链接。
 2. 单击所需的产品或产品版本。
-  **注：**要找到产品名称和型号，请参阅您的系统正面。
- 在“产品支持”页面上，单击**手册和文档**。
- 使用搜索引擎：
 - 在搜索框中键入文档的名称和版本。

表. 14: 说明文件资源

任务	说明文件	位置
设置系统	有关将系统安装和固定到机架中的更多信息，请参阅机架解决方案随附的《导轨安装指南》(Rail Installation Guide)。 有关设置系统的信息，请参阅系统随附的《快速入门指南》(Getting Started Guide) 说明文件。	https://www.dell.com/poweredgemanuals
配置系统	有关 iDRAC 的功能、配置和登录 iDRAC，以及远程管理系统的信息，请参阅《Integrated Dell Remote Access Controller 用户指南》(Integrated Dell Remote Access Controller User's Guide)。 要了解 Remote Access Controller Admin (RACADM) 子命令和支持的 RACADM 界面的信息，请参阅《适用于 iDRAC 的 RACADM CLI 指南》(RACADM CLI Guide for iDRAC)。 有关 Redfish 及其协议、支持的架构以及 iDRAC 中实施的 Redfish 的信息，请参阅《Redfish API 指南》(Redfish API Guide)。 有关 iDRAC 属性数据库组和对象说明的信息，请参阅《属性注册表指南》(Attribute Registry Guide)。 有关英特尔 QuickAssist 技术的信息，请参阅《Integrated Dell Remote Access Controller User's Guide》(Integrated Dell Remote Access Controller 用户指南)。	https://www.dell.com/poweredgemanuals
	有关较早版本的 iDRAC 说明文件的信息。 要识别您的系统上可用的 iDRAC 版本，在 iDRAC web 界面，单击 ? > 关于。	https://www.dell.com/idracmanuals
	有关安装该操作系统的信息，请参阅操作系统说明文件。	https://www.dell.com/operatingsystemmanuals
	有关更新驱动程序和固件的信息，请参阅本说明文件中的“下载固件和驱动程序的方法”部分。	www.dell.com/support/drivers
管理系统	有关戴尔提供的系统管理软件的信息，请参阅《Dell OpenManage Systems Management 概览指南》(Dell OpenManage Systems Management Overview Guide)。	https://www.dell.com/poweredgemanuals

表. 14: 说明文件资源 (续)

任务	说明文件	位置
	有关安装、使用 OpenManage 以及进行故障处理的信息, 请参阅《Dell OpenManage Server Administrator 用户指南》(Dell OpenManage Server Administrator User's Guide)。	www.dell.com/openmanagemanuals > OpenManage Server Administrator
	有关安装、使用 Dell OpenManage Enterprise 以及进行故障处理的信息, 请参阅《Dell OpenManage Essentials 用户指南》(Dell OpenManage Enterprise User's Guide)。	https://www.dell.com/openmanagemanuals
	有关安装和使用 Dell SupportAssist 的信息, 请参阅《Dell EMC SupportAssist Enterprise 用户指南》(Dell EMC SupportAssist Enterprise User's Guide)。	https://www.dell.com/serviceabilitytools
	有关合作伙伴计划企业系统管理的信息, 请参阅《OpenManage Connections Enterprise Systems Management 说明文件》(OpenManage Connections Enterprise Systems Management documents)。	https://www.dell.com/openmanagemanuals
使用戴尔 PowerEdge RAID 控制器	要了解戴尔 PowerEdge RAID 控制器 (PERC)、软件 RAID 控制器或 BOSS 卡的功能以及部署卡的信息, 请参阅存储控制器说明文件。	www.dell.com/storagecontrollermanuals
了解事件和错误消息	有关系统固件和代理程序 (用于监控系统组件) 生成的事件和错误消息的信息, 请转至 qrl.dell.com > 查找 > 错误代码 , 键入错误代码, 然后单击 查找 。	www.dell.com/qrl
系统故障处理	有关发现和故障处理 PowerEdge 服务器问题的信息, 请参阅《服务器故障排除指南》(Server Troubleshooting Guide)。	https://www.dell.com/poweredgemanuals

技术规格

本节概述了系统的技术规格和环境规格。

主题:

- 机箱尺寸
- 机箱重量
- 处理器规格
- PSU 规格
- 系统电池规格
- 扩展总线规格
- 内存规格
- 驱动器规格
- 端口和连接器规格
- 视频规格
- 环境规格

机箱尺寸

此部分描述了系统的物理尺寸。

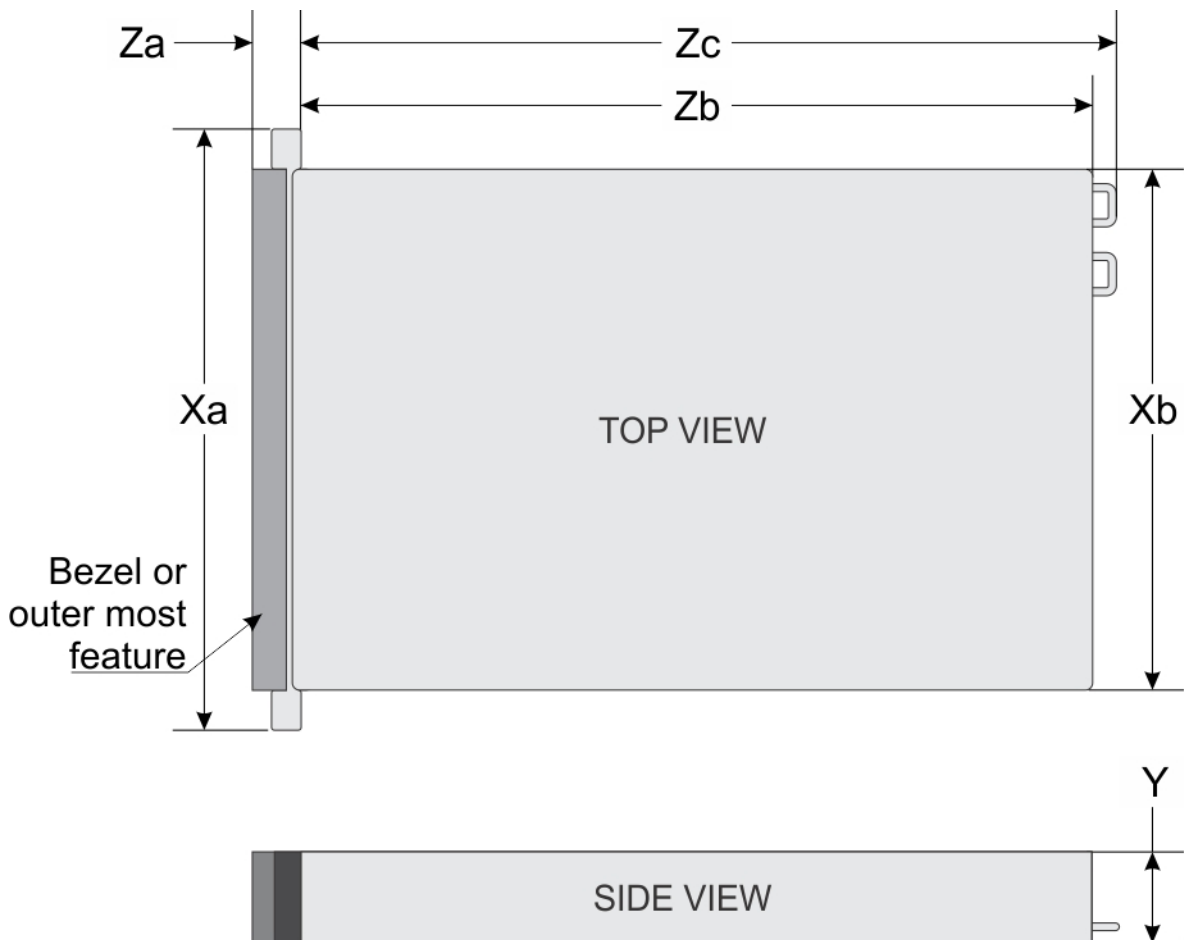


图 13: PowerEdge R730xd 系统的机箱尺寸

表. 15: Dell PowerEdge R730xd 系统的尺寸

Xa	Xb	Y	Za (含挡板)	Za (不含挡板)	Zb	Zc
482.4 毫米	444.0 毫米	87.3 毫米	32.0 毫米	18.0 毫米	684.0 毫米	723.0 毫米

机箱重量

此部分描述了系统的重量。

表. 16: 机箱重量

系统	最大重量 (包括所有硬盘驱动器/SSD)
PowerEdge R730xd	<ul style="list-style-type: none"> 30.4 千克 (67.02 磅) (2.5 英寸硬盘驱动器系统) 36.5 千克 (80.47 磅) (3.5 英寸硬盘驱动器系统) 33.2 千克 (73.19 磅) (3.5 英寸和 1.8 英寸硬盘驱动器系统)

处理器规格

PowerEdge R730xd 系统支持最多两个 Intel Xeon E5-2600 v3 或 Intel Xeon E5-2600 v4 产品系列的处理器。

PSU 规格

R730xd 系统支持最多两个交流或直流冗余电源装置 (PSU)。

表. 17: PSU 规格

PSU	分类	散热 (最大)	频率	电压
495 W 交流	白金级	1908 BTU /小时	50/60 Hz	100–240 V 交流, 自动调节范围
750 W 交流	白金级	2891 BTU /小时	50/60 Hz	100–240 V 交流, 自动调节范围
	钛金级	2843 BTU /小时	50/60 Hz	200–240 V 交流, 自动调节范围
1100 W 交流	白金级	4100 BTU /小时	50/60 Hz	100–240 V 交流, 自动调节范围
750 W 直流 (仅限中国)	白金级	2902 BTU /小时		100–240 V 交流和 240 V 直流
1100 W 直流	不适用	4416 BTU /小时	不适用	–(48–60) V 直流

i 注: 散热量是使用 PSU 的额定功率来计算的。

i 注: 此系统也可连接相间电压不超过 230 V 的 IT 电源系统。

系统电池规格

PowerEdge R730xd 系统支持的系统电池为 CR 2032 3.0-V 纽扣式锂电池。

扩展总线规格

PowerEdge R730xd 系统支持 PCI express (PCIe) 第 3 代扩展卡, 此卡需要通过扩展卡提升板安装在系统板上。该系统支持三种类型的扩展卡提升板。下表介绍了扩展卡提升板的规格信息:

表. 18: 扩展卡提升板规格

扩展卡提升板	提升板上的 PCIe 插槽	高度	长度	链接
提升板 1	插槽 1	半高	小型	x8
提升板 1	插槽 2	半高	小型	x8
提升板 1	插槽 3	半高	小型	x8
提升板 2	插槽 4	全高	全长	x16
提升板 2	插槽 5	全高	全长	x8
提升板 3 (备选)	插槽 6	全高	全长	x16

i 注: 使用提升板上的插槽 1 至 4 时, 确保系统中安装了两个处理器。

内存规格

PowerEdge R730xd 系统支持 DDR4 寄存式 DIMM (RDIMM) 和低负载 DIMM (LRDIMM)。支持的内存总线频率是 1333 MT/s、1600 MT/s、1866 MT/s、2133 MT/s 或 2400 MT/s。

表. 19: 内存规格

内存模块插槽	内存容量	最小 RAM	最大 RAM
二十四个 288 插针	<ul style="list-style-type: none"> 64 GB 或 128 GB 四列 (LRDIMM) 4 GB 或 8 GB 双列 (RDIMM) 8 GB、16 GB 或 32 GB 双列 (RDIMM) 	<ul style="list-style-type: none"> 4 GB (具有单处理器) 8 GB (具有双处理器) (每个处理器最少一个内存模块) 	<ul style="list-style-type: none"> 在单处理器配置下, 容量最高为 1,536 GB 的 LRDIMM 在双处理器配置下, 容量最高为 3,072 GB 的 LRDIMM 在单处理器配置下, 容量最高为 384 GB 的 RDIMM 在双处理器配置下, 容量最高为 768 GB 的 RDIMM

驱动器规格

硬盘

PowerEdge R730xd 系统支持 SAS、SATA、近线 SAS 硬盘和固态硬盘 (SSD)。

表. 20: PowerEdge R730xd 系统支持的硬盘和 SSD 选项

驱动器	规格
14 个硬盘系统	多达 12 个 3.5 英寸硬盘和两个可选 2.5 英寸背部可访问的硬盘。
18 个硬盘系统	多达 12 个 3.5 英寸硬盘、两个可选 2.5 英寸背部可访问的硬盘和 4 个 3.5 英寸硬盘 (在中间硬盘托盘中)。
26 个硬盘系统	<p>多达 24 个 2.5 英寸硬盘和 2 个可选 2.5 英寸背部可访问的硬盘。</p> <p>多达二十个 2.5 英寸硬盘、多达四个 2.5 英寸 (U.2) NVMe 驱动器 (在插槽 20 到 23 中) 和多达两个可选的 2.5 英寸背部可拆卸的硬盘。</p>
28 个硬盘系统	多达 18 个 1.8 英寸硬盘、多达 8 个 3.5 英寸硬盘和多达 2 个 2.5 英寸背部可访问的硬盘。
24 个硬盘系统	多达二十个 2.5 英寸和多达四个 2.5 英寸 (U.2) NVMe 驱动器 (在插槽 20 到 23 中)。

端口和连接器规格

USB 端口

PowerEdge R730xd 系统提供以下支持：

- 前面板上的 USB 2.0 兼容端口
- 背面板上的 USB 3.0 兼容端口
- 内置 USB 3.0 兼容端口

下表说明了有关 USB 规格的更多信息：

表. 21: USB 规格

系统	前面板	背面板	内部
PowerEdge R730xd	一个 USB 管理端口/iDRAC Direct	两个 9 针 USB 3.0 兼容端口	一个 9 针 USB 3.0 兼容端口

NIC 端口

PowerEdge R730xd 系统支持背面板上的四个网络接口控制器 (NIC) 端口，这四个端口可以采用以下三种 NIC 配置：

- 四个 RJ-45 端口支持 1 Gbps。
- 两个 RJ-45 端口支持高达 1 Gbps，2 个 SFP+ 端口支持高达 10 Gbps。
- 两个 RJ-45 端口支持高达 1 Gbps，2 个 RJ45 端口支持高达 10 Gbps。

串行连接器


串行连接器可将串行设备连接至系统。PowerEdge R730xd 系统支持背面板上的一个串行连接器，该 9 针连接器是一种兼容 16550 的数据终端设备 (DTE)。

VGA 端口

您可以使用视频图形阵列 (VGA) 端口来将系统连接至 VGA 显示器。PowerEdge R730xd 系统支持前面板和背面板上的两个 15 针 VGA 端口。

内部双 SD 模块

PowerEdge R730xd 系统支持两个含内部双 SD 模块的可选闪存卡插槽。

注：一个冗余专用的卡插槽。

视频规格

The PowerEdge R730xd 系统支持 16 MB 容量的 Matrox G200eR2 图形卡。

表. 22: 支持的视频分辨率选项

解决方案	刷新率 (Hz)	颜色深度 (位)
640x480	60、70	8、16、32
800x600	60、75、85	8、16、32
1024x768	60、75、85	8、16、32
1152x864	60、75、85	8、16、32
1280x1024	60、75	8、16、32

表. 22: 支持的视频分辨率选项 (续)

解决方案	刷新率 (Hz)	颜色深度 (位)
1440x900	60	8、16、32

环境规格

i 注: 有关特定系统配置的环境测量值的附加信息, 请参阅 Dell.com/environmental_datasheets。

表. 23: 温度规格

温度	规格
存储	-40°C 至 65°C (-40°F 至 149°F)
连续工作 (在低于海拔 950 米或 3117 英尺时)	在设备无直接光照的情况下, 10 °C 至 35 °C (50 °F 至 95 °F)。
新鲜空气	有关新鲜空气的详细信息, 请参阅“扩展的工作温度”一节。
最高温度梯度 (操作和存储)	20°C/h (68°F/h)

表. 24: 相对湿度规格

相对湿度	规格
存储	最大露点为 33 °C (91 °F) 时, 相对湿度为 5% 至 95%。空气必须始终不冷凝。
运行时	相对湿度为 10% 至 80%, 最大露点为 29 °C (84.2 °F)。

表. 25: 最大振动规格

最大振动	规格
运行时	5 Hz 至 350 Hz 时, 0.26 G _{rms} (所有操作方向)。
存储	10 Hz 至 500 Hz 时, 1.88 G _{rms} , 可持续 15 分钟 (测试所有六面)。

表. 26: 最大撞击规格

最大振动	规格
运行时	在 x、y 和 z 轴正负方向上可承受连续六个 40 G 的撞击脉冲, 最长可持续 2 毫秒。
存储	x、y 和 z 轴正负方向上可承受连续六个 71 G 的撞击脉冲 (系统每一面承受一个脉冲), 最长可持续 2 毫秒。

表. 27: 最大海拔高度规格

最大海拔高度	规格
运行时	30482000 米 (10,0006560 英尺)。
存储	12,000 米 (39,370 英尺)。

表. 28: 工作温度降额规格

工作温度降额	规格
高达 35 °C (95 °F)	最高温度在 950 米 (3,117 英尺) 以上时按 1 °C/300 米 (1 °F/547 英尺) 降低。
35 °C 至 40 °C (95 °F 至 104 °F)	最高温度在 950 米 (3,117 英尺) 以上时按 1 °C/175 米 (1 °F/319 英尺) 降低。

表. 28: 工作温度降额规格 (续)

工作温度降额	规格
40 °C 至 45 °C (104 °F 至 113 °F)	最高温度在 950 米 (3,117 英尺) 以上时按 1 °C/125 米 (1 °F/228 英尺) 降低。

微粒和气体污染规格

下表定义了若干限制，这些限制有助于避免设备因微粒和气体污染而损坏或出现故障。如果微粒或气体污染级别超出规定的限制并导致设备损坏或出现故障，可能需要调整环境条件。用户应自行负责重新调整环境条件。

表. 29: 微粒污染规格

微粒污染	规格
空气过滤	按照 ISO 14644-1 第 8 类定义的拥有 95% 置信上限的数据中心空气过滤。 ①注: 此条件仅适用于数据中心环境。空气过滤要求不适用于要在数据中心之外 (例如办公室或工厂车间) 使用的 IT 设备。 ①注: 进入数据中心的空气必须拥有 MERV11 或 MERV13 过滤。
导电灰尘	空气中不得含有导电灰尘、锌晶须或其他导电颗粒。 ①注: 此条件适用于数据中心和非数据中心环境。
腐蚀性灰尘	<ul style="list-style-type: none"> 空气中不得含有腐蚀性灰尘。 空气中的残留灰尘的潮解点必须小于 60% 相对湿度。 ①注: 此条件适用于数据中心和非数据中心环境。

表. 30: 气体污染规格

气体污染	规格
铜片腐蚀率	<300 Å/月, 按照 ANSI/ISA71.04-1985 定义的 G1 类标准。
银片腐蚀率	<200 Å/月, 按照 AHSRAE TC9.9 定义的标准。

①注: 腐蚀性污染物最大浓度值在小于等于 50% 相对湿度下测量。

标准操作温度

表. 31: 标准操作温度规格

标准操作温度	规格
连续工作 (在低于海拔 950 米或 3117 英尺时)	在设备无直接光照的情况下, 10 °C 至 35 °C (50 °F 至 95 °F) 。 ①注: 2.5 英寸硬盘驱动器机箱支持最大 145 W 处理器。

扩展操作温度

表. 32: 扩展操作温度规格

扩展操作温度	规格
连续工作	相对湿度 (RH) 为 5% 至 85%, 工作温度为 5°C 至 40°C, 露点为 29°C。 ①注: 在标准操作温度范围 (10°C 至 35°C) 之外, 系统可以在低至 5°C、高至 40°C 的温度下连续工作。

表. 32: 扩展操作温度规格 (续)

扩展操作温度	规格
	若温度在 35°C 和 40°C 之间, 在 950 米以上时, 每上升 175 米, 最大允许温度将下降 1°C (每 319 英尺下降 1°F)。
≤ 每年操作时间的 1%	相对湿度 (RH) 为 5% 至 90%, 工作温度为 -5°C 至 45°C, 露点为 29°C。 ⓘ 注: 除了标准工作温度范围 (10°C 到 35°C) 之外, 系统能在最低 -5°C 或最高 45°C 的温度下运行, 运行时间长达每年操作时间的 1%。 若温度在 40°C 和 45°C 之间, 在 950 米以上时, 每上升 125 米, 最大允许温度将下降 1°C (每 228 英尺下降 1°F)。

ⓘ 注: 在扩展温度范围下操作时, 系统性能将会受到影响。

ⓘ 注: 在扩展温度范围内操作时, 和系统事件日志中可能会报告环境温度警告。

扩展操作温度限制

- 请勿在 5°C 以下执行冷启动。
- 指定的操作温度适用的最高海拔高度为 3050 米 (10,000 英尺)。
- 不支持 160 W 或更高功率的处理器。
- 需要冗余电源设备。
- 不支持非 Dell 认证的外围设备卡和/或超过 25 W 的外围设备卡。
- 3.5 英寸硬盘驱动器机箱支持最大 120 W 处理器。
- 2.5 英寸硬盘驱动器机箱支持最大 145 W 处理器。
- 3.5 英寸硬盘驱动器机箱背部的硬盘驱动器插槽中仅允许 SSD。
- 不支持中端驱动器配置、八个 3.5 英寸以及十八个 1.8 英寸 SSD 配置。
- 不支持 GPU
- 不支持磁带备份单元 (TBU)。

初始系统设置和配置

主题:

- 设置系统
- iDRAC 配置
- 安装操作系统的选项
- 管理系统

设置系统

请完成以下步骤，设置您的系统：

步骤

1. 打开系统包装。
2. 将系统安装到机架中。有关将系统安装到机架中的更多信息，请参阅 Dell.com/poweredgedmanuals 处（Dell PowerEdge C6320 使用入门指南）中的系统 *机架安装单页说明书*。
3. 将外围设备连接至系统。
4. 将系统连接至电源插座。
5. 按电源按钮或使用 iDRAC 打开系统。
6. 开启连接的外围设备。

iDRAC 配置

集成戴尔远程访问控制器 (iDRAC) 旨在帮助系统管理员提供工作效率并提高 Dell EMC 系统的整体可用性。iDRAC 会提醒管理员注意系统问题，帮助他们执行远程系统管理，并减少对物理访问系统的需求。

用于设置 iDRAC IP 地址的选项

您必须根据网络基础架构配置初始网络设置，以启用与 iDRAC 之间的通信。您可以使用下面的一种接口来设置 iDRAC IP 地址：

界面	说明文件/章节
iDRAC 设置公用程序	请参阅 Dell.com/idracmanuals 上的 <i>Dell Integrated Dell Remote Access Controller User's Guide</i> (Dell Integrated Dell Remote Access Controller 用户指南)
Dell 部署工具包	请参阅 Dell.com/openmanagemanuals 上的 <i>Dell Deployment Toolkit User's Guide</i> (Dell Deployment Toolkit 用户指南)
Dell Lifecycle Controller	请参阅 Dell.com/idracmanuals 上的 <i>Dell Lifecycle Controller User's Guide</i> (Dell Lifecycle Controller 用户指南)

您必须使用默认的 iDRAC IP 地址 192.168.0.120 来配置初始网络设置，包括针对 iDRAC 的 DHCP 或静态 IP 设置。

i 注：要访问 iDRAC，请确保安装 iDRAC 端口卡或将网络电缆连接至系统板上的以太网连接器 1。

i 注：确保在设置 iDRAC IP 地址后更改默认的用户名和密码。

登录到 iDRAC

您可以凭借下列身份登录到 iDRAC:

- iDRAC 用户
- Microsoft Active Directory 用户
- 轻量级目录访问协议 (LDAP) 用户

默认的用户名和密码为 root 和 calvin。您也可以使用单点登录或智能卡登录。

注: 您必须具备 iDRAC 凭据才能登录到 iDRAC。

有关登录 iDRAC 和 iDRAC 许可证的更多信息, 请参阅 [Dell.com/idracmanuals](https://www.dell.com/idracmanuals) 上的最新 Integrated Dell Remote Access Controller User's Guide (Integrated Dell Remote Access Controller 用户指南)。

安装操作系统的选项

如系统出厂时未安装操作系统, 请使用下面的一种资源来安装支持的操作系统:

表. 33: 用于安装操作系统的资源

资源	位置
Dell Systems Management Tools and Documentation 介质	https://www.dell.com/operatingsystemmanuals
戴尔生命周期控制器	https://www.dell.com/idracmanuals
Dell OpenManage Deployment Toolkit	https://www.dell.com/openmanagemanuals
戴尔认证的 VMware ESXi	https://www.dell.com/virtualizationsolutions
戴尔 PowerEdge 系统支持的操作系统	www.dell.com/ossupport
戴尔 PowerEdge 系统所支持操作系统的安装和指导视频	https://www.youtube.com/playlist?list=PLe5xhhyFjDPfTCaDRFfIB_VsoLpL8x84G

下载固件和驱动程序的方法

您可以使用下列任意方法下载固件和驱动程序:

表. 34: 固件和驱动程序

方法	位置
从 Dell 支持站点	全球技术支持
使用 Dell Remote Access Controller Lifecycle Controller (iDRAC with LC)	Dell.com/idracmanuals
使用 Dell Repository Manager (DRM)	Dell.com/openmanagemanuals > OpenManage Deployment Toolkit
使用 Dell OpenManage Essentials (OME)	Dell.com/openmanagemanuals > OpenManage Deployment Toolkit
使用 Dell Server Update Utility (SUU)	Dell.com/openmanagemanuals > OpenManage Deployment Toolkit
使用 Dell OpenManage Deployment Toolkit (DTK)	Dell.com/openmanagemanuals > OpenManage Deployment Toolkit

下载驱动程序和固件

Dell EMC 建议您在系统上下载并安装最新的 BIOS、驱动程序和系统管理固件。

前提条件

确保清除 Web 浏览器高速缓存, 然后再下载驱动程序和固件。

步骤

1. 前往 Dell.com/support/drivers。
2. 在 **Drivers & Downloads** (驱动程序和下载) 部分的 **Service Tag or Express Service Code** (服务标签或快速服务代码) 框中, 键入您系统的服务标签, 然后单击 **Submit** (提交)。
注: 如果您没有服务标签, 请选择 **Detect My Product** (检测我的产品), 以使系统自动检测您的服务标签, 或在 **General support** (常规支持) 下, 导航至您的产品。
3. 单击 **Drivers & Downloads** (驱动程序和下载)。
随即会显示符合所选内容的驱动程序。
4. 将驱动程序下载到 USB 驱动器、CD 或 DVD。

管理系统

本节介绍了有关服务器管理软件的信息。

服务器管理软件 说明

- | | |
|--|--|
| OpenManage | Dell OpenManage Server Administrator 为本地和远程服务器及其存储控制器和直连存储 (DAS) 提供全面的一对一系统管理解决方案。
有关 OpenManage 说明文件的信息, 请参阅 Dell.com/openmanagemanuals 。 |
| OpenManage Essentials | Dell OpenManage Essentials 是最新的一对多管理控制台, 用于管理 Dell PowerEdge 服务器和直连存储, 它为系统管理员提供了简单易用的界面, 能最大程度保障 Dell 系统的运行时间和运行状况。
有关 OpenManage 说明文件的信息, 请参阅 Dell.com/openmanagemanuals 。 |
| Remote Access Controller with Dell Lifecycle Controller (iDRAC with LC) | iDRAC with Dell Lifecycle Controller 支持管理员采用一对一或一对多方法, 来从任意位置部署、更新、监测和管理 Dell 服务器, 而不必使用代理。不管操作系统是否在运行, 这种带外管理都允许 Dell 或相关第三方控制台直接将更新发送至 Dell Poweredge 服务器上的 iDRAC with Dell Lifecycle Controller。
有关 Remote Enterprise Systems Management 说明文件的信息, 请参阅 Dell.com/idracmanuals 。 |
| 合作伙伴计划企业系统管理 | 有关 OpenManage Connections 企业系统管理说明文件的信息, 请参阅 Dell.com/omconnectionsenterprisesystemsmangement 。 |
| OpenManage Connections 客户端系统管理 | 有关 OpenManage Connections 客户端系统管理说明文件的信息, 请参阅 Dell.com/dellclientcommandssuitemanuals 。 |

预操作系统管理应用程序

通过使用系统固件，可以在不引导至操作系统的情况下管理系统的基本设置和功能。

主题：

- [用于管理预操作系统应用程序的选项](#)
- [系统设置](#)
- [Dell Lifecycle Controller](#)
- [引导管理器](#)
- [PXE 引导](#)

用于管理预操作系统应用程序的选项

您的系统提供了以下用于管理预操作系统应用程序的选项：

- [系统设置](#)
- [引导管理器](#)
- [Dell Lifecycle Controller](#)
- [预引导执行环境 \(PXE\)](#)

相关概念

[系统设置](#) 页面上的 35


[引导管理器](#) 页面上的 61

[Dell Lifecycle Controller](#) 页面上的 61

[PXE 引导](#) 页面上的 63

系统设置

在**系统设置**屏幕中，可以配置 BIOS 设置、iDRAC 设置、以及系统的设置。

 **注：**默认情况下，所选字段的帮助文本显示在图形浏览器中。要在文本浏览器中查看帮助文本，请按 F1。

您可以通过以下两种方法访问系统设置程序：

- 标准图形浏览器 — 在默认设置下已启用。
- 文本浏览器 — 这种浏览器通过控制台重定向启用。

相关参考资料

[系统设置程序详细信息](#) 页面上的 36

相关任务

[查看系统设置程序](#) 页面上的 35

查看系统设置程序

要查看 **System Setup**（系统设置程序）屏幕，请执行以下步骤：

步骤

1. 开启或重新启动系统。

2. 显示以下消息时立即按 F2:

F2 = System Setup

注: 如果按 F2 键之前已开始载入操作系统, 请让系统完成引导过程, 然后重新启动系统并重试。

相关概念

[系统设置](#) 页面上的 35

相关参考资料

[系统设置程序详细信息](#) 页面上的 36

系统设置程序详细信息

系统设置主菜单屏幕详细信息如下:

选项	说明
System BIOS (系统 BIOS)	允许您配置 BIOS 设置。
iDRAC Settings (iDRAC 设置)	允许您配置 iDRAC 设置。 iDRAC 设置设置程序是一种接口, 用于使用 UEFI (统一扩展固件接口) 设置和配置 iDRAC 参数。可使用 iDRAC 设置公用程序启用或禁用各种 iDRAC 参数。有关使用 iDRAC 的更多信息, 请参阅 Dell.com/idracmanuals 上的 <i>Dell Integrated Dell Remote Access Controller User's Guide</i> (Dell Integrated Dell Remote Access Controller 用户指南)。
Device Settings (设备设置)	允许您配置设备设置。

相关概念

[系统设置](#) 页面上的 35

相关任务

[查看系统设置程序](#) 页面上的 35

System BIOS (系统 BIOS)

您可使用 **System BIOS (系统 BIOS)** 屏幕编辑特定功能, 例如引导顺序、系统密码、设置密码、设置 RAID 模式, 以及启用或禁用 USB 端口。

相关概念

[Secure Boot Custom Policy Settings \(安全引导自定义策略设置\)](#) 页面上的 43

相关参考资料

[系统 BIOS 设置详细信息](#) 页面上的 37

[Boot Settings \(引导设置\)](#) 页面上的 38

[网络设置](#) 页面上的 40

[系统信息](#) 页面上的 46

[Memory Settings \(内存设置\)](#) 页面上的 47

[Processor Settings \(处理器设置\)](#) 页面上的 48

[SATA Settings \(SATA 设置\)](#) 页面上的 50

[Integrated Devices \(集成设备\)](#) 页面上的 53

[Serial Communication \(串行通信\)](#) 页面上的 55

- [System Profile Settings \(系统配置文件设置\)](#) 页面上的 57
- [其他设置](#) 页面上的 58
- [iDRAC 设置公用程序](#) 页面上的 60
- [Device Settings \(设备设置\)](#) 页面上的 61

相关任务

- [查看系统 BIOS](#) 页面上的 37

查看系统 BIOS

要查看 **System BIOS** (系统 BIOS) , 请执行以下步骤:

步骤

1. 开启或重新启动系统。
2. 显示以下消息时立即按 F2:

```
F2 = System Setup
```

注: 如果按 F2 键之前已开始载入操作系统, 请让系统完成引导过程, 然后重新启动系统并重试。

3. 在 **System Setup Main Menu** (系统设置程序主菜单) 屏幕中, 单击 **System BIOS** (系统 BIOS) 。

相关参考资料

- [System BIOS \(系统 BIOS\)](#) 页面上的 36
- [系统 BIOS 设置详细信息](#) 页面上的 37

系统 BIOS 设置详细信息

关于此任务

系统 BIOS 设置屏幕详细信息说明如下:

选项	说明
系统信息	显示有关系统的信息, 如系统型号名称、BIOS 版本、服务编号等。
内存设置	显示与所安装内存有关的信息和选项。
处理器设置	显示与处理器有关的信息和选项, 如速度、高速缓存大小等。
SATA 设置	显示用于启用或禁用集成 SATA 控制器和端口的选项。
引导设置	显示各选项以指定引导模式 (BIOS 或 UEFI) 。可让您修改 UEFI 和 BIOS 引导设置。
网络设置	指定要更改网络设置的选项。。
集成设备	显示用于管理集成设备控制器和端口的选项, 以及指定相关的功能和选项。
串行通信	显示用于管理串行端口的选项, 以及指定相关的功能和选项。
系统配置文件设置	显示用于更改处理器电源管理设置、内存频率等等的选项。
系统安全	显示用于配置系统安全设置的选项, 如系统密码、设置密码、可信平台模块 (TPM) 安全。它还可以管理系统上的电源和 NMI 按钮。
其他设置	显示用于更改系统日期、时间等等的选项。

相关参考资料

- [System BIOS \(系统 BIOS\)](#) 页面上的 36

相关任务

[查看系统 BIOS 页面上的 37](#)

Boot Settings (引导设置)

您可以使用 **Boot Settings** (引导设置) 屏幕将引导模式设置为 **BIOS** 或 **UEFI**。它还允许您指定引导顺序。

相关参考资料

[System BIOS \(系统 BIOS\) 页面上的 36](#)

[选择系统引导模式 页面上的 39](#)

相关任务

[引导设置详细信息 页面上的 38](#)

[查看引导设置 页面上的 38](#)

[更改引导顺序 页面上的 40](#)

查看引导设置

要查看 **Boot Settings** (引导设置) 屏幕，请执行以下步骤：

步骤

1. 开启或重新启动系统。
2. 显示以下消息时立即按 F2：

```
F2 = System Setup
```

注：如果按 F2 键之前已开始载入操作系统，请让系统完成引导过程，然后重新启动系统并重试。

3. 在 **System Setup Main Menu** (系统设置程序主菜单) 屏幕中，单击 **System BIOS** (系统 BIOS)。
4. 在 **System BIOS** (系统 BIOS) 屏幕中，单击 **Boot Settings** (引导设置)。

相关参考资料

[Boot Settings \(引导设置\) 页面上的 38](#)

[选择系统引导模式 页面上的 39](#)

相关任务

[引导设置详细信息 页面上的 38](#)

[更改引导顺序 页面上的 40](#)

引导设置详细信息

关于此任务

Boot Settings (引导设置) 屏幕详细信息如下所述：

选项




说明

Boot Mode (引导模式)

允许您设置系统的引导模式。

 **小心：**如果操作系统不是在同一种引导模式下安装，则切换引导模式可能会阻止系统引导。

如果操作系统支持 UEFI，则可将此选项设置为 **UEFI**。将此字段设置为 **BIOS** 后，可与非 UEFI 操作系统兼容。该选项默认设置为 **BIOS**。

选项	说明
	 注: 将此字段设置为 UEFI 将禁用 BIOS Boot Settings (UEFI 引导设置) 菜单。将此字段设置为 BIOS 将禁用 UEFI Boot Settings (UEFI 引导设置) 菜单。
Boot Sequence Retry (重试引导顺序)	启用或禁用引导顺序重试功能。如果此选项设置为 Enabled (已启用) 后, 系统 (设备) 引导失败, 系统 (设备) 将在 30 秒后重新尝试引导顺序。此选项默认设置为 Enabled (已启用) 。
Hard-Disk Failover (硬盘故障转移)	指定在硬盘驱动器发生故障的情况下进行引导的硬盘驱动器。所选中的设备 引导选项设置上 Hard - Disk Drive Sequence (硬盘驱动器顺序) 菜单。时, 此选项设置为 Disabled (已禁用) , 则仅将引导到尝试列表中的第一个硬盘驱动器。时, 此选项设置为 Enabled (已启用) 时, 所有硬盘驱动器均尝试中的 Hard - Disk Drive Sequence (硬盘驱动器顺序(选项列表)中选定的顺序进行引导 。未为 UEFI 引导模式已启用此选项。
Boot Option Settings (引导选项设置)	配置引导顺序和引导设备。
BIOS Boot Settings (BIOS 引导设置)	启用或禁用 BIOS 引导选项。  注: 此选项仅在引导模式为 BIOS 时启用。
UEFI Boot Settings (UEFI 引导设置)	启用或禁用 UEFI 引导选项。引导选项包括 IPv 4 PXE 和 Ipv 6 PXE 。该选项默认设置为 Off (关) 。  注: 此选项仅在引导模式为 UEFI 时启用。

相关参考资料


[Boot Settings \(引导设置\)](#) 页面上的 38
[选择系统引导模式](#) 页面上的 39


相关任务

[查看引导设置](#) 页面上的 38
[更改引导顺序](#) 页面上的 40

选择系统引导模式

系统设置程序也能让您指定其中一个用于安装操作系统的引导模式:

- BIOS 引导模式 (默认) 是标准的 BIOS 级引导接口。
 - 统一扩展固件接口 (UEFI) (默认) 引导模式是增强的 64 位引导接口。如果您已将系统配置为引导至 UEFI 模式, 则会更换系统 BIOS。
1. 单击**系统设置程序主菜单**中的**引导设置**, 然后选择**引导模式**。
 2. 选择您希望系统引导至的引导模式。
 **小心:** 如果操作系统不是在同一种引导模式下安装, 则切换引导模式可能会阻止系统引导。
 3. 在系统以指定引导模式引导后, 从该模式安装操作系统。

-  **注:**
- 操作系统必须与 UEFI 兼容才能从 UEFI 引导模式安装。DOS 和 32 位操作系统不支持 UEFI, 只能通过 BIOS 引导模式进行安装。
 - 有关支持的操作系统的最新信息, 请访问 Dell.com/ossupport。

相关参考资料

[Boot Settings \(引导设置\)](#) 页面上的 38

相关任务

[引导设置详细信息](#) 页面上的 38
[查看引导设置](#) 页面上的 38

更改引导顺序

关于此任务

如果您想从 USB 盘或光盘驱动器引导，您可能需要更改引导顺序。如果您为 **Boot Mode**（引导模式）选择了 **BIOS**，以下说明可能会有所不同。

步骤

1. 在 **System Setup Main Menu**（系统设置程序主菜单）屏幕中，单击 **System BIOS（系统 BIOS） > Boot Settings（引导设置）**。
2. 单击 **Boot Option Settings（引导选项设置） > Boot Sequence（引导顺序）**。
3. 使用箭头键选择引导设备，然后使用加号 (+) 和减号 (-) 将设备按顺序向下或向上移动。
4. 单击 **Exit**（退出），然后单击 **Yes**（是）以在退出后保存设置。

相关参考资料

[Boot Settings（引导设置）](#) 页面上的 38


相关任务

[引导设置详细信息](#) 页面上的 38

[查看引导设置](#) 页面上的 38

网络设置

您可以使用 **Network Settings（网络设置）** 屏幕来修改 PXE 设备设置。Network Settings（网络设置）选项仅在 UEFI 模式下可用。

 **注：** BIOS 不会在 BIOS 模式下控制网络设置。对于 BIOS 引导模式，由网络控制器的可选引导 ROM 来处理网络设置。

相关概念

[UEFI iSCSI 设置](#) 页面上的 41

相关参考资料

[Network Settings（网络设置）屏幕详细信息](#) 页面上的 41

[UEFI iSCSI 设置详细信息](#) 页面上的 42

[System BIOS（系统 BIOS）](#) 页面上的 36

相关任务

[查看网络设置](#) 页面上的 40

[查看 UEFI iSCSI 设置](#) 页面上的 41


查看网络设置

要查看 **Network Settings**（网络设置）屏幕，请执行以下步骤：

步骤

1. 开启或重新启动系统。
2. 显示以下消息时立即按 F2：

```
F2 = System Setup
```

 **注：** 如果按 F2 键之前已开始载入操作系统，请让系统完成引导过程，然后重新启动系统并重试。

3. 在 **System Setup Main Menu**（系统设置程序主菜单）屏幕中，单击 **System BIOS（系统 BIOS）**。
4. 在 **System BIOS（系统 BIOS）** 屏幕中，单击 **Network Settings（网络设置）**。

相关参考资料

[网络设置](#) 页面上的 40

[Network Settings \(网络设置\) 屏幕详细信息](#) 页面上的 41

Network Settings (网络设置) 屏幕详细信息

Network Settings (网络设置) 屏幕详细信息如下所述:

关于此任务

选项	说明
PXE 设备 n (n = 1 到 4)	启用或禁用此设备。当启用时, 将会为此设备创建 UEFI 引导选项。
PXE 设备 n 设置 (n = 1 到 4)	允许您控制 PXE 设备的配置。

相关参考资料

[网络设置](#) 页面上的 40

相关任务

[查看网络设置](#) 页面上的 40

UEFI iSCSI 设置

您可以使用 **iSCSI Settings (iSCSI 设置)** 屏幕来修改 iSCSI 设备设置。iSCSI Settings (iSCSI 设置) 选项仅在 UEFI 引导模式下可用。BIOS 不会在 BIOS 引导模式下控制网络设置。对于 BIOS 引导模式, 由网络控制器的选项 ROM 来处理网络设置。

相关参考资料

[UEFI iSCSI 设置详细信息](#) 页面上的 42

[UEFI iSCSI 设置](#) 页面上的 41

相关任务

[查看 UEFI iSCSI 设置](#) 页面上的 41

查看 UEFI iSCSI 设置

要查看 **UEFI iSCSI Settings** (UEFI iSCSI 设置) 屏幕, 请执行以下步骤:

步骤

1. 开启或重新启动系统。
2. 显示以下消息时立即按 F2:

```
F2 = System Setup
```

注: 如果按 F2 键之前已开始载入操作系统, 请让系统完成引导过程, 然后重新启动系统并重试。

3. 在 **System Setup Main Menu** (系统设置程序主菜单) 屏幕中, 单击 **System BIOS** (系统 BIOS) 。
4. 在 **System BIOS** (系统 BIOS) 屏幕中, 单击 **Network Settings** (网络设置) 。
5. 在 **Network Settings** (网络设置) 屏幕中, 单击 **UEFI iSCSI Settings** (UEFI iSCSI 设置) 。

相关参考资料

[UEFI iSCSI 设置](#) 页面上的 41

UEFI iSCSI 设置详细信息

UEFI iSCSI Settings (UEFI iSCSI 设置) 屏幕详细信息如下所述:

选项	说明
ISCSI Initiator Name	指定 iSCSI 启动器的名称 (iqn 格式)。
ISCSI Device n (n = 1 至 4)	启用或禁用 iSCSI 设备。禁用后, 将为 iSCSI 设备自动创建 UEFI 引导选项。

System Security (系统安全)

您可以使用 **System Security** (系统安全) 屏幕来执行特定的功能, 如设置系统密码、设置密码和禁用电源按钮。

相关概念

[Secure Boot Custom Policy Settings \(安全引导自定义策略设置\)](#) 页面上的 43

相关参考资料

[在已启用设置密码的情况下进行操作](#) 页面上的 45

[System BIOS \(系统 BIOS\)](#) 页面上的 36

相关任务

[“系统安全设置” 详细信息](#) 页面上的 42

[查看系统安全](#) 页面上的 42

[创建系统和设置密码](#) 页面上的 44

[使用您的系统密码保护您的系统](#) 页面上的 45

[删除或更改系统密码和设置密码](#) 页面上的 45

查看系统安全

要查看 **System Security** (系统安全) 屏幕, 请执行以下步骤:

步骤

1. 开启或重新启动系统。
2. 显示以下消息时立即按 F2:

```
F2 = System Setup
```

注: 如果按 F2 键之前已开始载入操作系统, 请让系统完成引导过程, 然后重新启动系统并重试。

3. 在 **System Setup Main Menu** (系统设置程序主菜单) 屏幕中, 单击 **System BIOS** (系统 BIOS)。
4. 在 **System BIOS** (系统 BIOS) 屏幕中, 单击 **System Security** (系统安全)。

相关参考资料

[System Security \(系统安全\)](#) 页面上的 42

相关任务

[“系统安全设置” 详细信息](#) 页面上的 42

“系统安全设置” 详细信息

关于此任务

系统安全设置屏幕详细信息如下所述:

选项	说明
英特尔 AES-NI	通过使用高级加密标准指令集 (AES-NI) 执行加密和解密来提高应用程序速度。默认设置为已启用。此选项默认为 已启用 。
系统密码	设置系统密码。此选项默认为 已启用 ，并且如果系统上未安装密码跳线，此选项为只读。
设置系统密码	设置系统密码。如果系统上未安装密码跳线，此选项为只读。
密码状态	锁定系统密码。此选项默认为 所有 。
TPM 安全	 注: TPM 菜单仅在安装 TPM 模块时可用。 使您能够控制可信平台模块 (TPM) 的报告模式。默认情况下， TPM 安全 选项设置为 关 。如果 TPM 状态 字段设置为 开 ， 进行预引导测量 或 开 ， 不进行预引导测量 ，则仅可修改“TPM 状态”“TPM 激活”和“英特尔 TXT”字段。
TPM 信息	允许您更改 TPM 的操作状态。此选项默认为 无更改 。
TPM 状态	指定 TPM 状态。
TPM 命令	 小心: 清除 TPM 会导致 TPM 中的所有密钥丢失。丢失 TPM 密钥可能对引导至操作系统产生影响。 清除 TPM 的所有内容。默认情况下， TPM 清除 选项设置为 否 。
英特尔 TXT	启用或禁用英特尔可信执行技术 (TXT)。要启用此 英特尔 TXT 选项，必须启用虚拟化技术以及进行预引导测量的 TPM 安全保护。此选项默认为 关 。
电源按钮	允许您启用或禁用系统前面的电源按钮。此选项默认为 已启用 。
NMI 按钮	启用或禁用系统正面的 NMI 按钮。此选项默认为 已禁用 。
交流电源恢复	设置系统恢复交流电源后系统如何反应。该选项默认为 持续 。
交流电源恢复延迟	设置系统恢复交流电源后系统的开机延迟时间。该选项默认为 立即 。
用户定义的延迟 (60 秒到 240 秒)	在为 交流电源恢复延迟 选择 用户定义 选项时，设置 用户定义延迟 选项。
UEFI 变量访问	提供保护 UEFI 变量的各种度。当设置为 标准 (默认值) 时，根据 UEFI 规范可在操作系统中访问 UEFI 变量。当设置为 受控 时，所选 UEFI 变量在环境中受保护，并且新的 UEFI 引导条目强制为当前引导顺序的末端。
安全引导策略	当安全引导策略设置为 标准 时，BIOS 将使用系统制造商密钥和证书来验证预引导映像。当安全引导策略设置为 自定义 时，BIOS 将使用用户定义的密钥和证书。安全引导策略默认为 标准 。
安全引导策略摘要	显示安全引导用于验证映像的证书和哈希值列表。

相关参考资料

[System Security \(系统安全\)](#) 页面上的 42

相关任务

[查看系统安全](#) 页面上的 42

Secure Boot Custom Policy Settings (安全引导自定义策略设置)

只有在 **Secure Boot Policy** (安全引导策略) 设置为 **Custom** (自定义) 时，Secure Boot Custom Policy Settings (安全引导自定义策略设置) 才会显示。

相关参考资料

[Secure Boot Custom Policy Settings \(安全引导自定义策略设置\)](#) 的**详细信息** 页面上的 44

相关任务

[查看安全引导自定义策略设置](#) 页面上的 44

查看安全引导自定义策略设置

要查看 **Secure Boot Custom Policy Settings** (安全引导自定义策略设置) 屏幕, 请执行以下步骤:

步骤

1. 开启或重新启动系统。
2. 显示以下消息时立即按 F2:

```
F2 = System Setup
```

注: 如果按 F2 键之前已开始载入操作系统, 请让系统完成引导过程, 然后重新启动系统并重试。

3. 在 **System Setup Main Menu** (系统设置程序主菜单) 屏幕中, 单击 **System BIOS** (系统 BIOS)。
4. 在 **System BIOS** (系统 BIOS) 屏幕中, 单击 **System Security** (系统安全)。
5. 在 **System Security** (系统安全) 屏幕中, 单击 **Secure Boot Custom Policy Settings** (安全引导自定义策略设置)。

Secure Boot Custom Policy Settings (安全引导自定义策略设置) 的详细信息

Secure Boot Custom Policy Settings (安全引导自定义策略设置) 屏幕详细信息如下所述:

选项	说明
Platform Key	导入、导出、删除或恢复平台密钥 (PK)。
Key Exchange Key Database	允许导入、导出、删除或恢复密钥交换密钥 (KEK) 数据库中的条目。
Authorized Signature Database	导入、导出、删除或恢复授权签名数据库 (db) 中的条目。
Forbidden Signature Database	导入、导出、删除或恢复禁用的签名数据库 (dbx) 中的条目。

创建系统和设置密码

前提条件


确保密码跳线已启用。密码跳线用于启用或禁用系统密码和设置密码功能。有关更多信息, 请参阅“系统板跳线设置”部分。

注: 如果密码跳线设置已禁用, 将删除现有系统密码和设置密码, 无需提供系统密码即可引导系统。

步骤

1. 要进入系统设置, 请在开机或重新启动您的系统后立即按 F2。
2. 在 **System Setup Main Menu** (系统设置程序主菜单) 屏幕中, 单击 **System BIOS (系统 BIOS) > System Security (系统安全)**。
3. 在 **System Security** (系统安全保护) 屏幕中, 验证 **Password Status** (密码状态) 是否设置为 **Unlocked** (已解锁)。
4. 在 **System Password** (系统密码) 字段中, 输入系统密码, 然后按 Enter 或 Tab。
采用以下原则设定系统密码:
 - 一个密码最多可包含 32 个字符。
 - 密码可包含数字 0 至 9。
 - 只允许使用以下特殊字符: 空格、("), (+), (.), (-), (.), (/), (:), (|), (\), (|), (')。将显示一条消息, 提示您重新输入系统密码。
5. 重新输入系统密码, 然后单击 **OK** (确定)。
6. 在 **Setup Password** (设置密码) 字段中, 输入系统密码, 然后按 Enter 或 Tab。
将显示一条消息, 提示您重新输入设置密码。
7. 重新输入设置密码, 然后单击 **OK** (确定)。
8. 按 Esc 键返回 System BIOS (系统 BIOS) 屏幕。再按一次 <Esc> 键。

将出现一条消息，提示您保存更改。

 **注:** 重新引导系统之后，密码保护才能生效。

相关参考资料

[System Security \(系统安全\)](#) 页面上的 42

使用您的系统密码保护您的系统

关于此任务


如果已设定设置密码，系统会将设置密码视为另一个系统密码。

步骤

1. 打开或重新引导系统。
2. 键入系统密码，然后按 Enter 键。

后续步骤

如果 **Password Status** (密码状态) 设置为 **Locked** (已锁定)，则必须在重新引导时根据提示键入系统密码并按 Enter 键。

 **注:** 如果键入了不正确的系统密码，系统将显示一则信息，提示您重新输入密码。您有三次机会尝试键入正确的密码。第三次尝试未成功后，系统将显示错误信息，指示系统已停止运行，必须关闭。即使您关闭并重新启动系统，仍然会显示该错误信息，直到输入正确的密码。

相关参考资料

[System Security \(系统安全\)](#) 页面上的 42

删除或更改系统密码和设置密码

前提条件

 **注:** 如果 **Password Status** (密码状态) 设置为 **Locked** (锁定)，则无法删除或更改现有系统密码或设置密码。

步骤

1. 要进入系统设置程序，请在开启或重新启动系统后立即按 F2 键。
2. 在 **System Setup Main Menu** (系统设置程序主菜单) 屏幕中，单击 **System BIOS (系统 BIOS)** > **System Security (系统安全)**。
3. 在 **System Security (系统安全)** 屏幕中，确保 **Password Status** (密码状态) 设置为 **Unlocked** (已解锁)。
4. 在 **System Password** (系统密码) 字段中，更改或删除现有系统密码，然后按 Enter 或 Tab 键。
5. 在 **Setup Password (设置密码)** 字段中，更改或删除现有设置密码，然后按 Enter 或 Tab 键。
如果更改系统和设置密码，将出现一则信息，提示您重新输入新密码。如果删除系统和设置密码，将出现一则信息，提示您确认删除操作。
6. 按 Esc 键返回 **System BIOS (系统 BIOS)** 屏幕。再按一次 Esc 键，将出现提示您保存更改的消息。

相关参考资料

[System Security \(系统安全\)](#) 页面上的 42

在已启用设置密码的情况下进行操作

如果将 **Setup Password** (设置密码) 设置为 **Enabled** (已启用)，则必须输入正确的设置密码才能修改系统设置选项。

如果您尝试输入三次密码，但均不正确，系统会显示以下信息：

```
Invalid Password! Number of unsuccessful password attempts: <x> System Halted! Must power down.
```

即使您关闭并重新启动系统，仍然会显示该错误信息，直到输入正确的密码。以下选项例外：

- 如果未将 **System Password**（系统密码）设置为 **Enabled**（已启用），并且未通过 **Password Status**（密码状态）选项加以锁定，则您可以指定系统密码。有关更多信息，请参阅系统 Security Settings（安全设置）屏幕部分。
- 您不能禁用或更改现有的系统密码。

注：您可以将 Password Status（密码状态）选项与 Setup Password（设置密码）选项配合使用，以防止他人擅自更改系统密码。

相关参考资料

System Security（系统安全） 页面上的 42

系统信息

您可以使用 **System Information**（系统信息）屏幕来查看系统属性，如服务标签、系统型号名称和 BIOS 版本。

相关参考资料

System Information（系统信息）的详细信息 页面上的 46

System BIOS（系统 BIOS） 页面上的 36

相关任务

查看系统信息 页面上的 46

查看系统信息

要查看 **System Information**（系统信息），请执行以下步骤：

步骤

1. 开启或重新启动系统。
2. 显示以下消息时立即按 F2：

```
F2 = System Setup
```

注：如果按 F2 键之前已开始载入操作系统，请让系统完成引导过程，然后重新启动系统并重试。

3. 在 **System Setup Main Menu**（系统设置程序主菜单）屏幕中，单击 **System BIOS**（系统 BIOS）。
4. 在 **System BIOS**（系统 BIOS）屏幕中，单击 **System Information**（系统信息）。

相关参考资料

系统信息 页面上的 46

System Information（系统信息）的详细信息

关于此任务

System Information（系统信息）屏幕详细信息如下：

选项	说明
系统型号名称	显示系统的型号名称。
系统 BIOS 版本	显示系统上安装的 BIOS 版本。

选项	说明
系统 Management Engine 版本	显示 Management Engine 固件的当前版本。
系统服务标签	显示系统服务标签。
系统制造商	显示系统制造商的名称。
系统制造商联系人信息	显示系统制造商的联系信息。
系统 CPLD 版本	显示系统复杂可编程逻辑器件 (CPLD) 固件的当前版本。
UEFI 合规性版本	显示系统固件的 UEFI 合规性等级。

相关参考资料

[系统信息](#) 页面上的 46
[System Information \(系统信息\) 的详细信息](#) 页面上的 46

相关任务

[查看系统信息](#) 页面上的 46

Memory Settings (内存设置)

您可以使用 **Memory Settings** (内存设置) 屏幕来查看所有内存设置以及启用或禁用特定内存功能，如内存测试和节点交叉。

相关参考资料

[内存设置详细信息](#) 页面上的 48
[System BIOS \(系统 BIOS\)](#) 页面上的 36

相关任务

[查看内存设置](#) 页面上的 47

查看内存设置

要查看 **Memory Settings** (内存设置) 屏幕，请执行以下步骤：

步骤

1. 开启或重新启动系统。
2. 显示以下消息时立即按 F2：

```
F2 = System Setup
```

注：如果按 F2 键之前已开始载入操作系统，请让系统完成引导过程，然后重新启动系统并重试。

3. 在 **System Setup Main Menu** (系统设置程序主菜单) 屏幕中，单击 **System BIOS** (系统 BIOS)。
4. 在 **System BIOS** (系统 BIOS) 屏幕中，单击 **Memory Settings** (内存设置)。



相关参考资料

[Memory Settings \(内存设置\)](#) 页面上的 47
[内存设置详细信息](#) 页面上的 48

内存设置详细信息

关于此任务

Memory Settings (内存设置) 屏幕详细信息如下:

选项	说明
System Memory Size	指定系统的内存大小。
System Memory Type	指定系统中安装的内存类型。
System Memory Speed	指定内存速度。
System Memory Voltage	指定内存电压。
视频内存	指定视频内存容量。
System Memory Testing (系统内存测试)	指定系统内存测试是否在系统引导期间运行。选项包括 Enabled (启用) 和 Disabled (禁用)。该选项默认设置为 Disabled (已禁用) 。
内存运行模式	<p>指定内存运行模式。可用选项为 Optimizer Mode、Advanced ECC Mode、Mirror Mode、Spare Mode、Spare with Advanced ECC Mode、Dell Fault Resilient Mode 和 Dell NUMA Fault Resilient Mode。该选项默认设置为 Off (关)。</p> <p> 注: 根据系统内存配置, Memory Operating Mode 可能有不同的默认设置和可用选项。</p> <p> 注: Dell Fault Resilient Mode (Dell 故障恢复模式) 建立故障恢复内存区域。此模式可由支持加载关键应用程序或启用操作系统内核功能的操作系统使用, 以最大化系统可用性。</p>
Node Interleaving (节点交叉存取)	指定是否支持非一体化内存体系结构 (NUMA)。如果此字段为 Enabled (已启用) , 则在安装对称内存配置的情况下支持内存交叉存取。如果为 Disabled (已禁用) , 则系统支持 NUMA (非对称) 内存配置。该选项默认设置为 Disabled (已禁用) 。
Snoop Mode (侦听模式)	指定的 Snoop Mode (侦听模式) 选项。可用的侦听模式选项为 Home Snoop 、 Early Snoop 和 Cluster on Die 。该选项默认设置为 All (所有)。此字段仅在的 Node Interleaving (节点交叉存取) 选项设置为 Disabled (已禁用) 时可用。

相关参考资料

[Memory Settings \(内存设置\)](#) 页面上的 47

相关任务

[查看内存设置](#) 页面上的 47

Processor Settings (处理器设置)

您可以使用 **Processor Settings (处理器设置)** 屏幕查看处理器设置和执行特定功能, 如启用虚拟化技术、硬件预取器和逻辑处理器空闲。

相关参考资料

[处理器设置详细信息](#) 页面上的 49

[System BIOS \(系统 BIOS\)](#) 页面上的 36

相关任务

[查看处理器设置](#) 页面上的 49

查看处理器设置

要查看 **Processor Settings** (处理器设置) 屏幕, 请执行以下步骤:

步骤

1. 开启或重新启动系统。
2. 显示以下消息时立即按 F2:

```
F2 = System Setup
```

注: 如果按 F2 键之前已开始载入操作系统, 请让系统完成引导过程, 然后重新启动系统并重试。

3. 在 **System Setup Main Menu** (系统设置程序主菜单) 屏幕中, 单击 **System BIOS** (系统 BIOS)。
4. 在 **System BIOS** (系统 BIOS) 屏幕中, 单击 **Processor Settings** (处理器设置)。

相关参考资料

[Processor Settings \(处理器设置\)](#) 页面上的 48



[处理器设置详细信息](#) 页面上的 49

处理器设置详细信息

关于此任务

处理器设置屏幕详细信息如下:

选项	说明
逻辑处理器	启用或禁用逻辑处理器并显示逻辑处理器的数量。如果此选项设置为 已启用 , BIOS 会显示所有逻辑处理器。如果此选项设置为 已禁用 , BIOS 只会显示每个核心的一个逻辑处理器。此选项默认设置为 已启用 。
QPI 速度	用于控制 QuickPath Interconnect 数据传输速率设置。
备用 RTID (请求程序事务 ID) 设置	此设置修改请求程序事务 ID (属于 QPI 资源)。此选项默认设置为 已禁用 。 注: 启用此选项可能会对系统总体性能造成不利影响。
虚拟化技术	启用或禁用为虚拟化提供的其他硬件功能。此选项默认设置为 已启用 。
地址转换服务 (ATS)	定义要缓存 DMA 事务的设备的地址转换缓存 (ATC)。此区域可提供芯片组接口地址转换和保护表接口以将 DMA 地址转换为主机地址。此选项默认设置为 已启用 。
相邻的高速缓存行预先访存	针对需要大量使用顺序内存访问的应用程序优化系统。此选项默认设置为 已启用 。您可以禁用需要大量使用随机内存访问的应用程序的此选项。
硬件预取器	启用或禁用硬件预取器。此选项默认设置为 已启用 。
DCU 流转化器预取器	启用或禁用数据高速缓存设备 (DCU) 流转化器预取器。此选项默认设置为 已启用 。
DCU IP 预取器。	启用或禁用数据高速缓存设备 (DCU) IP 预取器。此选项默认设置为 已启用 。
执行禁用	使您能够运行禁用内存保护技术。此选项默认设置为 已启用 。
逻辑处理器空闲	可让您以提高系统。它使用操作系统核心休眠算法, 并将系统中的一些逻辑处理器置于休眠状态, 这反过来又允许相应的处理器核心数转换为低功耗空闲状态。仅当操作系统支持它可以启用此选项。该选项默认设置为 已禁用 。
可配置的 TDP	使您能够基于系统的电力和热传递能力在 POST 期间重新配置处理器热设计功耗 (TDP) 级别。TDP 验证冷却系统需要消散的最大热量。该选项默认设置为 标称 。 注: 此选项仅在处理器的某些库存单位 (SKU) 上可用。
X2Apic 模式	启用或禁用 X2Apic 模式。
戴尔受控涡轮增压	控制涡轮增压。只有在 系统配置文件 设置为 性能 时才启用此选项。

选项	说明
	 注: 根据安装的 CPU 数量，可能会有多达四个处理器列表。
每个处理器的核心数量	控制每个处理器中的已启用核心数。此选项默认设置为 全部 。
处理器支持 64 位扩展	指定处理器是否支持 64 位扩展。
处理器内核速度	显示处理器的最大核心频率。
处理器 1	 注: 根据 CPU 数量，最多可能会列出四个处理器。

以下设置仅对系统中安装的每个处理器显示：

选项	说明
系列、型号和步进	显示英特尔定义的处理器系列、型号和步进。
品牌	显示品牌名称。
2 级高速缓存	显示 L2 高速缓存总和。
3 级高速缓存	显示 L3 高速缓存总和。
内核数	显示每个处理器的内核数。

相关参考资料

[Processor Settings \(处理器设置\)](#) 页面上的 48

相关任务

[查看处理器设置](#) 页面上的 49

SATA Settings (SATA 设置)

您可以使用 **SATA Settings** (SATA 设置) 屏幕来查看 SATA 设备的 SATA 设置并在系统上启用 RAID。

相关参考资料

[System BIOS \(系统 BIOS\)](#) 页面上的 36

相关任务

[SATA Settings \(SATA 设置\) 详细信息](#) 页面上的 51

[查看 SATA 设置](#) 页面上的 50


查看 SATA 设置

要查看 **SATA Settings** (SATA 设置) 屏幕，请执行以下步骤：

步骤

1. 开启或重新启动系统。
2. 显示以下消息时立即按 F2：

F2 = System Setup

 **注:** 如果按 F2 键之前已开始载入操作系统，请让系统完成引导过程，然后重新启动系统并重试。

3. 在 **System Setup Main Menu** (系统设置程序主菜单) 屏幕中，单击 **System BIOS** (系统 BIOS)。

4. 在 **System BIOS** (系统 BIOS) 屏幕中, 单击 **SATA Settings** (SATA 设置) 。

相关参考资料

[SATA Settings \(SATA 设置\)](#) 页面上的 50

相关任务

[SATA Settings \(SATA 设置\) 详细信息](#) 页面上的 51

SATA Settings (SATA 设置) 详细信息

关于此任务

SATA Settings (SATA 设置) 屏幕详细信息如下所述:

选项	说明
Embedded SATA (嵌入式 SATA)	允许将嵌入式 SATA 选项设为 Off (关闭) 、 ATA 、 AHCI 、或 RAID 模式。该选项默认设置为 All (所有) 。
Security Freeze Lock (安全冻结锁定)	在开机自测过程中将安全冻结锁定命令发送给嵌入式 SATA 驱动器。此选项仅适用于 ATA 和 AHCI 模式。
Write Cache (写入高速缓存)	在 POST 过程中启用或禁用嵌入式 SATA 驱动器的命令。
Port A (端口 A)	设置所选设备的驱动器类型。对于 ATA 模式中的 Embedded SATA settings (嵌入式 SATA 设置), 将此字段设置为 Auto (自动) 可启用 BIOS 支持。将其设置为 OFF (关) 可禁用 BIOS 支持。 对于 AHCI 或 RAID 模式, 总是启用 BIOS 支持。

选项	说明
型号	指定所选设备的驱动器型号。
驱动器类型	指定连接至 SATA 端口的驱动器类型。
容量	指定硬盘驱动器的总容量。对于可移动介质设备,如光盘驱动器,未定义此字段。

Port B (端口 B)	设置所选设备的驱动器类型。对于 ATA 模式中的 Embedded SATA settings (嵌入式 SATA 设置), 将此字段设置为 Auto (自动) 可启用 BIOS 支持。将其设置为 OFF (关) 可禁用 BIOS 支持。 对于 AHCI 或 RAID 模式, 总是启用 BIOS 支持。
----------------------	---

选项	说明
Model (型号)	指定所选设备的驱动器型号。
Drive Type (驱动器类型)	指定连接至 SATA 端口的驱动器类型。
Capacity (容量)	指定硬盘驱动器的总容量。对于可移动介质设备,如光盘驱动器,未定义此字段。

Port C	设置所选设备的驱动器类型。对于 ATA 模式中的 Embedded SATA settings (嵌入式 SATA 设置), 将此字段设置为 Auto (自动) 可启用 BIOS 支持。将其设置为 OFF (关) 可禁用 BIOS 支持。 对于 AHCI 或 RAID 模式, 总是启用 BIOS 支持。
---------------	---

选项	说明
Model (型号)	指定所选设备的驱动器型号。
Drive Type (驱动器类型)	指定连接至 SATA 端口的驱动器类型。
Capacity (容量)	指定硬盘驱动器的总容量。对于可移动介质设备,如光盘驱动器,未定义此字段。

Port D (端口 D)	设置所选设备的驱动器类型。对于 ATA 模式中的 Embedded SATA settings (嵌入式 SATA 设置), 将此字段设置为 Auto (自动) 可启用 BIOS 支持。将其设置为 OFF (关) 可禁用 BIOS 支持。
----------------------	---

选项	说明								
	对于 AHCI 或 RAID 模式，总是启用 BIOS 支持。								
	<table border="0"> <tr> <td style="vertical-align: top;">选项</td> <td style="vertical-align: top;">说明</td> </tr> <tr> <td>Model (型号)</td> <td>指定所选设备的驱动器型号。</td> </tr> <tr> <td>Drive Type (驱动器类型)</td> <td>指定连接至 SATA 端口的驱动器类型。</td> </tr> <tr> <td>Capacity (容量)</td> <td>指定硬盘驱动器的总容量。对于可移动介质设备,如光盘驱动器,未定义此字段。</td> </tr> </table>	选项	说明	Model (型号)	指定所选设备的驱动器型号。	Drive Type (驱动器类型)	指定连接至 SATA 端口的驱动器类型。	Capacity (容量)	指定硬盘驱动器的总容量。对于可移动介质设备,如光盘驱动器,未定义此字段。
选项	说明								
Model (型号)	指定所选设备的驱动器型号。								
Drive Type (驱动器类型)	指定连接至 SATA 端口的驱动器类型。								
Capacity (容量)	指定硬盘驱动器的总容量。对于可移动介质设备,如光盘驱动器,未定义此字段。								
Port E (端口 E)	<p>设置所选设备的驱动器类型。对于 ATA 模式中的 Embedded SATA settings (嵌入式 SATA 设置)，将此字段设置为 Auto (自动) 可启用 BIOS 支持。将其设置为 OFF (关) 可禁用 BIOS 支持。</p> <p>对于 AHCI 或 RAID 模式，总是启用 BIOS 支持。</p>								
	<table border="0"> <tr> <td style="vertical-align: top;">选项</td> <td style="vertical-align: top;">说明</td> </tr> <tr> <td>Model (型号)</td> <td>指定所选设备的驱动器型号。</td> </tr> <tr> <td>Drive Type (驱动器类型)</td> <td>指定连接至 SATA 端口的驱动器类型。</td> </tr> <tr> <td>Capacity (容量)</td> <td>指定硬盘驱动器的总容量。对于可移动介质设备,如光盘驱动器,未定义此字段。</td> </tr> </table>	选项	说明	Model (型号)	指定所选设备的驱动器型号。	Drive Type (驱动器类型)	指定连接至 SATA 端口的驱动器类型。	Capacity (容量)	指定硬盘驱动器的总容量。对于可移动介质设备,如光盘驱动器,未定义此字段。
选项	说明								
Model (型号)	指定所选设备的驱动器型号。								
Drive Type (驱动器类型)	指定连接至 SATA 端口的驱动器类型。								
Capacity (容量)	指定硬盘驱动器的总容量。对于可移动介质设备,如光盘驱动器,未定义此字段。								
Port F (端口 F)	<p>设置所选设备的驱动器类型。对于 ATA 模式中的 Embedded SATA settings (嵌入式 SATA 设置)，将此字段设置为 Auto (自动) 可启用 BIOS 支持。将其设置为 OFF (关) 可禁用 BIOS 支持。</p> <p>对于 AHCI 或 RAID 模式，总是启用 BIOS 支持。</p>								
	<table border="0"> <tr> <td style="vertical-align: top;">选项</td> <td style="vertical-align: top;">说明</td> </tr> <tr> <td>Model (型号)</td> <td>指定所选设备的驱动器型号。</td> </tr> <tr> <td>Drive Type (驱动器类型)</td> <td>指定连接至 SATA 端口的驱动器类型。</td> </tr> <tr> <td>Capacity (容量)</td> <td>指定硬盘驱动器的总容量。对于可移动介质设备,如光盘驱动器,未定义此字段。</td> </tr> </table>	选项	说明	Model (型号)	指定所选设备的驱动器型号。	Drive Type (驱动器类型)	指定连接至 SATA 端口的驱动器类型。	Capacity (容量)	指定硬盘驱动器的总容量。对于可移动介质设备,如光盘驱动器,未定义此字段。
选项	说明								
Model (型号)	指定所选设备的驱动器型号。								
Drive Type (驱动器类型)	指定连接至 SATA 端口的驱动器类型。								
Capacity (容量)	指定硬盘驱动器的总容量。对于可移动介质设备,如光盘驱动器,未定义此字段。								
Port G (端口 G)	<p>设置所选设备的驱动器类型。对于 ATA 模式中的 Embedded SATA settings (嵌入式 SATA 设置)，将此字段设置为 Auto (自动) 可启用 BIOS 支持。将其设置为 OFF (关) 可禁用 BIOS 支持。</p> <p>对于 AHCI 或 RAID 模式，总是启用 BIOS 支持。</p>								
	<table border="0"> <tr> <td style="vertical-align: top;">选项</td> <td style="vertical-align: top;">说明</td> </tr> <tr> <td>Model(型号)</td> <td>指定所选设备的驱动器型号。</td> </tr> <tr> <td>Drive Type (驱动器类型)</td> <td>指定连接至 SATA 端口的驱动器类型。</td> </tr> <tr> <td>Capacity (容量)</td> <td>指定硬盘驱动器的总容量。对于可移动介质设备,如光盘驱动器,未定义此字段。</td> </tr> </table>	选项	说明	Model(型号)	指定所选设备的驱动器型号。	Drive Type (驱动器类型)	指定连接至 SATA 端口的驱动器类型。	Capacity (容量)	指定硬盘驱动器的总容量。对于可移动介质设备,如光盘驱动器,未定义此字段。
选项	说明								
Model(型号)	指定所选设备的驱动器型号。								
Drive Type (驱动器类型)	指定连接至 SATA 端口的驱动器类型。								
Capacity (容量)	指定硬盘驱动器的总容量。对于可移动介质设备,如光盘驱动器,未定义此字段。								
Port H (端口 H)	<p>设置所选设备的驱动器类型。对于 ATA 模式中的 Embedded SATA settings (嵌入式 SATA 设置)，将此字段设置为 Auto (自动) 可启用 BIOS 支持。将其设置为 OFF (关) 可禁用 BIOS 支持。</p> <p>对于 AHCI 或 RAID 模式，总是启用 BIOS 支持。</p>								
	<table border="0"> <tr> <td style="vertical-align: top;">选项</td> <td style="vertical-align: top;">说明</td> </tr> <tr> <td>Model (型号)</td> <td>指定所选设备的驱动器型号。</td> </tr> <tr> <td>Drive Type (驱动器类型)</td> <td>指定连接至 SATA 端口的驱动器类型。</td> </tr> <tr> <td>Capacity (容量)</td> <td>指定硬盘驱动器的总容量。对于可移动介质设备,如光盘驱动器,未定义此字段。</td> </tr> </table>	选项	说明	Model (型号)	指定所选设备的驱动器型号。	Drive Type (驱动器类型)	指定连接至 SATA 端口的驱动器类型。	Capacity (容量)	指定硬盘驱动器的总容量。对于可移动介质设备,如光盘驱动器,未定义此字段。
选项	说明								
Model (型号)	指定所选设备的驱动器型号。								
Drive Type (驱动器类型)	指定连接至 SATA 端口的驱动器类型。								
Capacity (容量)	指定硬盘驱动器的总容量。对于可移动介质设备,如光盘驱动器,未定义此字段。								
Port I (端口 I)	<p>设置所选设备的驱动器类型。对于 ATA 模式中的 Embedded SATA settings (嵌入式 SATA 设置)，将此字段设置为 Auto (自动) 可启用 BIOS 支持。将其设置为 OFF (关) 可禁用 BIOS 支持。</p> <p>对于 AHCI 或 RAID 模式，总是启用 BIOS 支持。</p>								

选项	说明								
	<table border="1"> <thead> <tr> <th>选项</th> <th>说明</th> </tr> </thead> <tbody> <tr> <td>Model (型号)</td> <td>指定所选设备的驱动器型号。</td> </tr> <tr> <td>Drive Type (驱动器类型)</td> <td>指定连接至 SATA 端口的驱动器类型。</td> </tr> <tr> <td>Capacity (容量)</td> <td>指定硬盘驱动器的总容量。对于可移动介质设备,如光盘驱动器,未定义此字段。</td> </tr> </tbody> </table>	选项	说明	Model (型号)	指定所选设备的驱动器型号。	Drive Type (驱动器类型)	指定连接至 SATA 端口的驱动器类型。	Capacity (容量)	指定硬盘驱动器的总容量。对于可移动介质设备,如光盘驱动器,未定义此字段。
选项	说明								
Model (型号)	指定所选设备的驱动器型号。								
Drive Type (驱动器类型)	指定连接至 SATA 端口的驱动器类型。								
Capacity (容量)	指定硬盘驱动器的总容量。对于可移动介质设备,如光盘驱动器,未定义此字段。								
Port J (端口 J)	<p>设置所选设备的驱动器类型。对于 ATA 模式中的 Embedded SATA settings (嵌入式 SATA 设置), 将此字段设置为 Auto (自动) 可启用 BIOS 支持。将其设置为 OFF (关) 可禁用 BIOS 支持。</p> <p>对于 AHCI 或 RAID 模式, 总是启用 BIOS 支持。</p> <table border="1"> <thead> <tr> <th>选项</th> <th>说明</th> </tr> </thead> <tbody> <tr> <td>Model (型号)</td> <td>指定所选设备的驱动器型号。</td> </tr> <tr> <td>Drive Type (驱动器类型)</td> <td>指定连接至 SATA 端口的驱动器类型。</td> </tr> <tr> <td>Capacity (容量)</td> <td>指定硬盘驱动器的总容量。对于可移动介质设备,如光盘驱动器,未定义此字段。</td> </tr> </tbody> </table>	选项	说明	Model (型号)	指定所选设备的驱动器型号。	Drive Type (驱动器类型)	指定连接至 SATA 端口的驱动器类型。	Capacity (容量)	指定硬盘驱动器的总容量。对于可移动介质设备,如光盘驱动器,未定义此字段。
选项	说明								
Model (型号)	指定所选设备的驱动器型号。								
Drive Type (驱动器类型)	指定连接至 SATA 端口的驱动器类型。								
Capacity (容量)	指定硬盘驱动器的总容量。对于可移动介质设备,如光盘驱动器,未定义此字段。								

相关参考资料

[SATA Settings \(SATA 设置\)](#) 页面上的 50

相关任务

[查看 SATA 设置](#) 页面上的 50

Integrated Devices (集成设备)

您可以使用 **Integrated Devices (集成设备)** 屏幕来查看和配置所有集成设备的设置, 包括视频控制器、集成 RAID 控制器和 USB 端口。

相关参考资料

[System BIOS \(系统 BIOS\)](#) 页面上的 36

相关任务

[集成设备详细信息](#) 页面上的 54

[查看集成设备](#) 页面上的 53

查看集成设备

要查看 **Integrated Devices (集成设备)** 屏幕, 请执行以下步骤:

步骤

1. 开启或重新启动系统。
2. 显示以下消息时立即按 F2:

F2 = System Setup

注: 如果按 F2 键之前已开始载入操作系统, 请让系统完成引导过程, 然后重新启动系统并重试。

3. 在 **System Setup Main Menu** (系统设置程序主菜单) 屏幕中, 单击 **System BIOS (系统 BIOS)**。
4. 在 **System BIOS (系统 BIOS)** 屏幕中, 单击 **Integrated Devices (集成设备)**。

相关参考资料

Integrated Devices (集成设备) 页面上的 53



相关任务

集成设备详细信息 页面上的 54

集成设备详细信息

关于此任务

Integrated Devices (集成设备) 屏幕详细信息如下所述：

选项	说明
USB 3.0 Setting	启用或禁用 USB 3.0 支持。只有在操作系统支持 USB 3.0 时才能启用此选项。如果禁用此选项，设备将以 USB 2.0 速度运行。USB 3.0 在默认情况下已启用。
User Accessible USB Ports (用户可访问 USB 端口)	启用或禁用 USB 端口。选择 Only Back Ports On (只打开后部端口) 可禁用前部 USB 端口，选择 All Ports Off (关闭所有端口) 可禁用所有 USB 端口。在某些操作系统中，USB 键盘和鼠标在引导过程中运行。引导过程完成后，如果这些端口已禁用，USB 键盘和鼠标不工作。  注： 选择 Only Back Ports On (仅背面端口开) 和 All Ports Off (所有端口关) 将禁用 USB 管理端口并限制对 iDRAC 功能的访问。
Internal USB Port (内部 USB 端口)	启用或禁用内部 USB 端口。此选项默认设置为 Enabled (已启用) 。
集成 RAID 控制器	启用或禁用集成 RAID 控制器。此选项默认设置为 Enabled (已启用) 。
Integrated Network Card 1 (集成网卡 1)	启用或禁用集成网卡。
Embedded NIC1 and NIC2 (嵌入式 NIC1 和 NIC2)	 注： Embedded NIC1 and NIC2 (嵌入式 NIC1 和 NIC2) 选项仅在未安装 集成网卡 1 的系统 (系统) 上可用。 启用或禁用 Embedded NIC1 and NIC2 (嵌入式 NIC1 和 NIC2) 选项。当设置为 Disabled (已禁用) 时，NIC 仍可用于嵌入式管理控制器的共享网络访问。嵌入式 NIC1 和 NIC2 选项仅可用于没有网络子卡 (NDC) 的系统 (系统)。此选项与 Integrated Network Card 1 (集成网卡 1) 选项互相排斥。通过使用系统 (系统) 的 NIC 管理公用程序配置 Embedded NIC1 and NIC2 (嵌入式 NIC1 和 NIC2) 选项。
I/OAT DMA 引擎	启用或禁用 I/OAT 选项。仅当硬件和软件支持此功能时，才启用。
I/O Snoop Holdoff Response	选择 PCI I / O 可以从 CPU 取消 Snoop 请求的周期数，以允许时间完成其自己的写入 I/O。此设置可帮助改进性能上的吞吐量和延迟严重的工作负载。
Embedded Video Controller (嵌入式视频控制器)	启用或禁用 Embedded Video Controller (嵌入式视频控制器) 选项。此选项默认设置为 Enabled (已启用) 。
Current State of Embedded Video Controller (嵌入式视频控制器的当前状态)	显示嵌入式视频控制器的当前状态。 Current State of Embedded Video Controller (嵌入式视频控制器的当前状态) 选项为只读字段。如果 Embedded Video Controller (嵌入式视频控制器) 是系统 (系统) 中唯一的显示功能 (即没有安装附加图形卡)，那么即使 Embedded Video Controller (嵌入式视频控制器) 设置为 Disabled (已禁用) ，Embedded Video Controller (嵌入式视频控制器) 设置也会自动用作主显示屏。
SR-IOV 全局启用	启用或禁用单根 I/O 虚拟化 (SR-IOV) 设备的 BIOS 配置。该选项默认设置为 Disabled (已禁用) (已启用)。
OS Watchdog Timer (操作系统监护程序计时器)	如果系统 (系统) 停止响应，则此监督计时器可帮助恢复操作系统。此选项设置为 Enabled (已启用) 时，操作系统会初始化计时器。此选项时设置为 Disabled (已禁用) (默认值)，计时器不会对系统 (系统) 造成任何影响。
Memory Mapped I/O above 4 GB (4GB 以上的内存映射输入/输出)	启用或禁用需要大量内存的 PCIe 设备的支持。此选项默认设置为 Enabled (已启用) 。

选项	说明
Slot Disablement (插槽禁用)	启用或禁用系统上可用的 PCIe 插槽。插槽禁用功能控制指定插槽中安装的 PCIe 卡的配置。只有当安装的外围卡无法引导至操作系统或导致系统（系统）启动延迟时才必须使用插槽禁用功能。如果禁用插槽，Option ROM（选项 ROM）和 UEFI 驱动程序都会被禁用。
插槽分支	允许您控制指定插槽的分支。仅系统中存在的插槽可用于控制。 X16 插槽的配置是默认 (x16)、x8x8 或 x4x4x4x4。 X8 插槽的配置是默认 (x8) 或 x4x4。
插槽	说明
插槽 1 提升板	控制指定插槽中安装的 PCIe 卡的分支。 <ul style="list-style-type: none"> • 设置为默认时，插槽在该插槽的默认分支处运行。 • 当设置为 x4x4 时，插槽分支为两个链接。
插槽 2 分支	控制指定插槽中安装的 PCIe 卡的分支。 <ul style="list-style-type: none"> • 设置为默认时，插槽在该插槽的默认分支处运行。 • 当设置为 x4x4 时，插槽分支为两个链接。
插槽 3 分支	控制指定插槽中安装的 PCIe 卡的分支。 <ul style="list-style-type: none"> • 设置为默认时，插槽在该插槽的默认分支处运行。 • 当设置为 x4x4 时，插槽分支为两个链接。
插槽 4 分支	控制指定插槽中安装的 PCIe 卡的分支。 <ul style="list-style-type: none"> • 设置为默认时，插槽在该插槽的默认分支处运行。 • 当设置为 x8x8 或 x4x4x4x4 时，插槽分支为两个或四个链接，具体取决于插槽功能。
插槽 5 分支	控制指定插槽中安装的 PCIe 卡的分支。 <ul style="list-style-type: none"> • 设置为默认时，插槽在该插槽的默认分支处运行。 • 当设置为 x4x4 时，插槽分支为两个链接。
插槽 6 分支	控制指定插槽中安装的 PCIe 卡的分支。 <ul style="list-style-type: none"> • 设置为默认时，插槽在该插槽的默认分支处运行。 • 当设置为 x8x8 或 x4x4x4x4 时，插槽分支为两个或四个链接，具体取决于插槽功能。

相关参考资料

[Integrated Devices \(集成设备\)](#) 页面上的 53

相关任务

[查看集成设备](#) 页面上的 53

Serial Communication (串行通信)

您可以使用 **Serial Communication** (串行通信) 屏幕来查看串行通信端口的属性。

相关参考资料

[System BIOS \(系统 BIOS\)](#) 页面上的 36

相关任务

[串行通信详细信息](#) 页面上的 56

[查看串行通信](#) 页面上的 56

查看串行通信

要查看 **Serial Communication** (串行通信) 屏幕, 请执行以下步骤:

步骤

1. 开启或重新启动系统。
2. 显示以下消息时立即按 F2:

```
F2 = System Setup
```

注: 如果按 F2 键之前已开始载入操作系统, 请让系统完成引导过程, 然后重新启动系统并重试。

3. 在 **System Setup Main Menu** (系统设置程序主菜单) 屏幕中, 单击 **System BIOS** (系统 BIOS)。
4. 在 **System BIOS** (系统 BIOS) 屏幕中, 单击 **Serial Communication** (串行通信)。

相关参考资料

[Serial Communication \(串行通信\)](#) 页面上的 55

相关任务

[串行通信详细信息](#) 页面上的 56

串行通信详细信息

关于此任务

Serial Communication 屏幕详细信息如下所述:

选项	说明
Serial Communication	BIOS 中的串行通信设备 (串行设备 1 和串行设备 2)。也可以启用 BIOS 控制台重定向, 并可指定端口地址。此选项默认设置为 Auto 。
Serial Port Address	允许您设置串行设备的端口地址。此选项默认设置为 Serial Device 1=COM2, Serial Device 2=COM1 (串行设备 1=COM1, 串行设备 2 = COM2)。 注: 只能将串行设备 2 用于 LAN 上串行 (SOL) 功能。要通过 SOL 使用控制台重定向, 请为控制台重定向和串行设备配置相同的端口地址。 注: 每次系统 (设备) 启动时, BIOS 中同步 iDRAC 中保存的串行 MUX 设置。串行 MUX 设置可单独在 iDRAC 中进行更改。因此, 从 BIOS 设置实用程序加载 BIOS 默认设置并不总会将此串行 MUX 设置转换为设置为串行设备 1 的默认设置。
External Serial Connector	您可以使用此选项将外部串行连接器与串行设备 1、串行设备 2 或远程访问设备关联起来。 注: 只能将串行设备 2 用于 LAN 上串行 (SOL)。要通过 SOL 使用控制台重定向, 请为控制台重定向和串行设备配置相同的端口地址。 注: 每次系统 (设备) 启动时, BIOS 中同步 iDRAC 中保存的串行 MUX 设置。串行 MUX 设置可单独在 iDRAC 中进行更改。因此, 从 BIOS 设置实用程序加载 BIOS 默认设置并不总会将此设置转换为设置为串行设备 1 的默认设置。
Failsafe Baud Rate	显示用于控制台重定向的故障保护波特率。BIOS 尝试自动确定波特率。仅当尝试失败时才使用故障保护波特率且不得更改此值。该选项默认设置为 115200 。
Remote Terminal Type	允许您设置远程控制台终端类型。该选项默认设置为 vt100/vt220 。
Redirection After Boot	允许您在载入操作系统后启用或禁用 BIOS 控制台重定向。此选项默认设置为 Enabled 。

相关参考资料

[Serial Communication \(串行通信\)](#) 页面上的 55

相关任务

[查看串行通信](#) 页面上的 56

System Profile Settings (系统配置文件设置)

您可以使用 **System Profile Settings** (系统配置文件设置) 屏幕启用特定系统的性能设置，如电源管理。

相关参考资料

[System BIOS \(系统 BIOS\)](#) 页面上的 36

相关任务

[System Profile Settings \(系统配置文件设置\) 详细信息](#) 页面上的 57

[查看系统配置文件设置](#) 页面上的 57

查看系统配置文件设置

要查看 **System Profile Settings** (系统配置文件设置) 屏幕，请执行以下步骤：

步骤

1. 开启或重新启动系统。
2. 显示以下消息时立即按 F2：

```
F2 = System Setup
```

注：如果按 F2 键之前已开始载入操作系统，请让系统完成引导过程，然后重新启动系统并重试。

3. 在 **System Setup Main Menu** (系统设置程序主菜单) 屏幕中，单击 **System BIOS (系统 BIOS)**。
4. 在 **System BIOS (系统 BIOS)** 屏幕中，单击 **System Profile Settings (系统配置文件设置)**。

相关参考资料

[System Profile Settings \(系统配置文件设置\)](#) 页面上的 57

相关任务

[System Profile Settings \(系统配置文件设置\) 详细信息](#) 页面上的 57

System Profile Settings (系统配置文件设置) 详细信息

关于此任务

System Profile Settings (系统配置文件设置) 屏幕详细信息如下所述：

选项	说明
系统配置文件	允许您设置系统密码。如果将 System Profile (系统配置文件) 选项设置为除 Custom (自定义) 外的其它模式，BIOS 将自动设置其余选项。仅在模式设置为 Custom (自定义) 时，才可更改其余选项。此选项设置为 Performance Per Watt Optimized (DAPC) 每瓦性能已优化 (DAPC)。DAPC 是 Dell 活动电源控制器。 注： 只有在 System Profile (系统配置文件) 选项设置为 Custom (自定义) 时，系统配置文件设置屏幕上的所有参数方可用。
CPU Power Management (CPU 电源管理)	设置的 CPU Power Management (CPU 电源管理)。此选项默认设置为 System DBPM (DAPC) (系统 DBPM (DAPC))

选项	说明
Memory Frequency (内存频率)	设置内存的速度。您可以选择 Maximum Performance (最大性能)、 Maximum Reliability (最大可靠性) 或特定速度。
Turbo Boost (睿频加速)	允许您启用或禁用处理器在 turbo boost 模式下运行。此选项默认设置为 Enabled (已启用) 。
节能 Turbo	启用或禁用 Energy Efficient Turbo 选项。 Energy Efficient Turbo (EET) 是一种操作模式，在该模式下，可以在基于工作负载的 turbo 范围内调节处理器的核心频率。
C1E	允许您在处理器处于闲置状态时启用或禁用处理器切换至最低性能状态。此选项默认设置为 Enabled (已启用) 。
C States (C 状态)	允许您启用或禁用处理器在所有可用电源状态下运行。此选项默认设置为 Enabled (已启用) 。
CPU 性能协调控制	启用或禁用 CPU 自动配置选项。当设置为已启用时，CPU 电源管理由 OS DBPM 和系统 DBPM (DAPC) 控制。该选项默认设置为 Disabled (已禁用) 。
内存轮巡检查	允许您设置内存轮巡检查频率。该选项默认设置为 Off (关) 。
Memory Refresh Rate (内存刷新率)	将“内存刷新率”设置为 1x 或 2x。该选项默认设置为 Immediate (立即) 。
Uncore Frequency (Uncore 频率)	可用于选择 Processor Uncore Frequency (处理器非内核频率) 选项。 动态模式使处理器能够在运行时跨核心和非核心优化电源资源。优化非核心频率以节省电源或 Optimize performance (优化性能)受 Energy Efficiency Policy (能效策略)设置的选项。
Energy Efficient Policy (能效策略)	可用于选择 Energy Efficient Policy (能效策略) 选项。 CPU 会使用该设置来操作处理器的内部行为并确定是定位更高的性能还是更好的节能效果。
Number of Turbo Boost Enabled Cores for Processor 1	 注: 如果系统中安装了两个处理器，将显示 Number of Turbo Boost Enabled Cores for Processor 2 (处理器 2 的 Turbo 引导已启用核心的数量)。 控制处理器 1 的 Turbo 引导已启用核心的数量的最大内核数是已启用(默认为 Enabled [已启用])。
Monitor/Mwait (监测/等待 M 分钟)	启用处理器中的 Monitor / Mwait 指令。默认情况下，此选项已为所有的系统(设备)配置文件设置为 Enabled (已启用) ， Custom (自定义) 除外。  注: 仅当 C States (C 状态) 选项在 Custom (自定义) 模式下设置为 disabled (已禁用) 时，才能禁用此选项。  注: 当 C States (C 状态) 在 Custom (自定义) 模式下设置为 Enabled (已启用) 时，更改 Monitor / Mwait 设置不会影响系统电源或性能。

相关参考资料

[System Profile Settings \(系统配置文件设置\)](#) 页面上的 57

相关任务

[查看系统配置文件设置](#) 页面上的 57

其他设置

您可以使用 **Miscellaneous Settings (其他设置)** 屏幕来执行特定功能，如更新资产标签以及更改系统日期和时间。

相关参考资料

[System BIOS \(系统 BIOS\)](#) 页面上的 36

相关任务

[Miscellaneous Settings \(其他设置\) 的详细信息](#) 页面上的 59
[查看其他设置](#) 页面上的 59


查看其他设置

要查看 **Miscellaneous Settings** (其他设置) 屏幕, 请执行以下步骤:

步骤

1. 开启或重新启动系统。
2. 显示以下消息时立即按 F2:

```
F2 = System Setup
```

 **注:** 如果按 F2 键之前已开始载入操作系统, 请让系统完成引导过程, 然后重新启动系统并重试。

3. 在 **System Setup Main Menu** (系统设置程序主菜单) 屏幕中, 单击 **System BIOS** (系统 BIOS)。
4. 在 **System BIOS** (系统 BIOS) 屏幕中, 单击 **Miscellaneous Settings** (其他设置)。

相关参考资料

[其他设置](#) 页面上的 58



相关任务

[Miscellaneous Settings \(其他设置\) 的详细信息](#) 页面上的 59

Miscellaneous Settings (其他设置) 的详细信息

关于此任务

Miscellaneous Settings (其他设置) 屏幕详细信息如下所述:

选项	说明
System Time (系统时间)	允许您设置系统时间。
System Date (系统日期)	允许您设置系统日期。
Asset Tag (资产标签)	指定资产标签, 并且允许您出于安全保护和跟踪目的修改资产标签。
Keyboard NumLock (键盘数码锁定)	允许您设置系统 (设备) 是否启用或禁用 NumLock (数码锁定)。该选项默认设置为 Immediate (立即) 。  注: 此选项不适用于 84 键键盘。
F1/F2 Prompt on Error (发生错误时 F1/F2 提示)	启用或禁用 F1/F2 Prompt on Error (发生错误时 F1/F2 提示)。此选项默认设置为 Enabled (已启用) 。F1/F2 提示还包括键盘错误。
Load Legacy Video Option ROM (加载旧版视频选项 ROM)	使您能够确定系统 BIOS 是否从视频控制器加载旧式视频 (INT 10H) 选项 ROM。在操作系统中选择 Enabled (已启用) 不支持 UEFI 视频输出标准。此字段仅适用于 UEFI 引导模式。如果已启用 UEFI Secure Boot (UEFI 安全引导) 模式, 您无法将此选项设置为 Enabled (已启用) 。
In-System Characterization (系统内特性)	启用或禁用 In-System Characterization (系统内特性)。该选项默认设置为 Disabled (已禁用) 。其他两个选项包括 Enabled (已启用) 和 Enabled - No Reboot (已启用 - 不重新引导) 。  注: 在以后的 BIOS 版本中, In-System Characterization (系统内特性) 的默认设置将会更改。 在启用此选项的情况下, 当检测到系统 (设备) 配置发生相关更改后, 将在 POST 过程中执行 In-SystemCharacterization (系统内特性), 以优化系统 (设备) 电源和性能。执行 ISC 的时间大约为 20 秒。

选项

说明

并且需要重置系统（设备）设备来应用 ISC 结果。而选择 **Enabled - No Reboot**（已启用 - 不重新引导）选项时，将执行 ISC 并继续，不会应用 ISC 结果，直至下一次系统（设备）重置。在选择 **Enabled**（已启用）选项时，将执行 ISC 并强制立即重置系统（设备）从而应用 ISC 结果。由于强制系统（设备）重置，因此系统（设备）需要较长时间才能准备就绪。在禁用状态下，不会执行 ISC。

相关参考资料


[其他设置](#) 页面上的 58

相关任务

[查看其他设置](#) 页面上的 59

iDRAC 设置公用程序

iDRAC 设置公用程序是使用 UEFI 设置和配置 iDRAC 参数的接口。可使用 iDRAC 设置公用程序启用或禁用各种 iDRAC 参数。

 **注：** 访问 iDRAC 设置公用程序中的某些功能需要升级 iDRAC Enterprise 许可证。

有关使用 iDRAC 的详情，请参阅 *Dell Integrated Dell Remote Access Controller User's Guide*（*戴尔集成戴尔远程访问控制器用户指南*），网址：Dell.com/idracmanuals。

相关概念

[Device Settings（设备设置）](#) 页面上的 61

相关参考资料

[System BIOS（系统 BIOS）](#) 页面上的 36

相关任务

[进入 iDRAC 设置公用程序](#) 页面上的 60

[更改热设置](#) 页面上的 60

进入 iDRAC 设置公用程序

步骤

1. 开启或重新启动受管系统。
2. 开机自测 (POST) 期间按 F2 键。
3. 在 **System Setup Main Menu（系统设置程序主菜单）** 页面上，单击 **iDRAC Settings（iDRAC 设置）**。将显示 **iDRAC Settings（iDRAC 设置）** 屏幕。

相关参考资料

[iDRAC 设置公用程序](#) 页面上的 60

更改热设置

iDRAC Settings（iDRAC 设置）公用程序用于选择和自定义您系统的热控制设置。

1. 单击 **iDRAC Settings（iDRAC 设置） > Thermal（散热）**。
2. 在 **SYSTEM THERMAL PROFILE（系统散热配置文件） > Thermal Profile（散热配置文件）** 下，选择以下选项之一：
 - 默认情况下，使用散热配置文件设置
 - 最大性能（性能已优化）
 - 最小功率（每瓦性能已优化）
3. 在 **USER COOLING OPTIONS（用户冷却选项）** 下，设置 **Fan Speed Offset（风扇速度偏置）**、**Minimum Fan Speed（最低风扇速度）** 和 **Custom Minimum Fan Speed（自定义最低风扇速度）**。

4. 单击 **Back (后退)** > **Finish (完成)** > **Yes (是)**。

相关参考资料

[iDRAC 设置公用程序](#) 页面上的 60

Device Settings (设备设置)

Device Settings (设备设置) 可用于配置设备参数。

相关参考资料

[System BIOS \(系统 BIOS\)](#) 页面上的 36

Dell Lifecycle Controller

Dell Lifecycle Controller (LC) 提供高级嵌入式系统管理功能，包括系统部署、配置、更新、维护和诊断。LC 作为 iDRAC 带外解决方案和 Dell EMC 系统 嵌入式统一可扩展固件接口 (UEFI) 应用程序的一部分提供。

相关参考资料

[嵌入式系统管理](#) 页面上的 61

嵌入式系统管理

Dell Lifecycle Controller 在系统的整个生命周期内提供高级嵌入式系统管理。Dell Lifecycle Controller 可在引导顺序期间启动，并可独立于操作系统工作。

 **注:** 某些平台配置可能不支持 Dell Lifecycle Controller 提供的整套功能。

有关设置 Dell Lifecycle Controller、配置硬件和固件以及部署操作系统的更多信息，请参阅 Dell.com/idracmanuals 上的 Dell Lifecycle Controller 说明文件。

相关参考资料

[Dell Lifecycle Controller](#) 页面上的 61

引导管理器

Boot Manager (引导管理器) 屏幕允许您选择引导选项和诊断公用程序。

相关参考资料

[引导管理器主菜单](#) 页面上的 62

[System BIOS \(系统 BIOS\)](#) 页面上的 36

相关任务

[查看引导管理器](#) 页面上的 62

查看引导管理器

要进入**引导管理器**，请执行以下操作：

步骤

1. 开启或重新启动系统。
2. 显示以下消息时按 F11 键：

```
F11 = Boot Manager
```

如果按 F11 键之前已开始加载操作系统，请让系统完成引导，然后重新启动系统并重试。

相关参考资料

[引导管理器](#) 页面上的 61

[引导管理器主菜单](#) 页面上的 62

引导管理器主菜单

菜单项	说明
Continue Normal Boot (持续正常引导)	系统（设备）尝试从引导顺序中的第一项开始引导至设备。如果引导尝试失败，系统（设备）将继续从引导顺序中的下一项进行引导，直到引导成功或者找不到引导选项为止。
One-Shot Boot Menu (一次性引导菜单)	通过该菜单项可访问引导菜单，然后可以选择要从中引导的一次性引导设备。
Launch System Setup (启动系统设置)	允许您访问系统设置程序。
Launch Lifecycle Controller (启动 Lifecycle Controller)	退出 Boot Manager（引导管理器），并启动 Lifecycle Controller 程序。
System Utilities (系统公用程序)	通过该菜单项可以启动系统公用程序菜单，例如系统诊断和 UEFI shell。

相关参考资料

[引导管理器](#) 页面上的 61

相关任务

[查看引导管理器](#) 页面上的 62

One-Shot Boot Menu（一次性引导菜单）

使用**一次性 BIOS 引导菜单**可以选择引导设备。


相关参考资料

[引导管理器](#) 页面上的 61

System Utilities（系统公用程序）

System Utilities（系统公用程序）包含以下可以启动的公用程序：

- 启动诊断程序
- BIOS/UEFI 更新文件资源管理器
- 重新引导系统


 **注:** 根据所选的引导模式，您可能具有 BIOS 或 UEFI 更新文件资源管理器。

相关参考资料

[引导管理器](#) 页面上的 61

PXE 引导

您可使用预引导执行环境 (PXE) 选项来远程引导和配置联网的系统。


 **注:** 要访问 **PXE boot** (PXE 引导) 选项，请引导系统，然后按 F12 键。系统将扫描并显示主动联网系统。

安装和卸下系统组件

主题：


- 安全说明
- 拆装系统内部组件之前
- 拆装系统内部组件之后
- 建议工具
- 前挡板（可选）
- 系统护盖
- 系统内部
- 冷却导流罩
- 硬盘驱动器托架部件
- 冷却风扇
- 冷却风扇部件
- 系统内存
- 处理器和散热器
- PCIe 卡固定器
- 电缆固定支架
- 集成存储控制器卡
- 扩展卡和扩展卡提升板
- IDSDM
- 网络子卡
- 内部 USB 存储盘（可选）
- 系统电池
- 电源设备 (PSU)
- 系统板
- 可信平台模块
- 硬盘驱动器
- 硬盘驱动器背板
- SD vFlash 卡（可选）
- 控制面板部件

安全说明


 **注：** 每当您需要抬起系统时，请让他人协助您。为避免伤害，请勿试图一个人抬起系统。

 **警告：** 系统处于运行状态时打开或卸下系统护盖会有触电的风险。

 **小心：** 不要操作没有护盖的系统超过五分钟。

 **小心：** 多数维修只能由经认证的维修技术人员进行。您只能根据产品说明文件中的授权，或者在联机或电话服务和支持团队的指导下进行故障排除和简单维修。任何未经 Dell 授权的服务所导致的损坏均不在保修范围之列。请阅读并遵循您的产品附带的安全说明。

 **注：** 拆装系统内部组件时，建议始终使用防静电垫和防静电腕带。

 **注：** 为确保正常工作和冷却，系统中的所有托架及系统风扇中务必装入一个组件或一块挡片。

拆装系统内部组件之前

前提条件

请按照“安全说明”部分所列的安全原则进行操作。

步骤

1. 关闭系统和所有连接的外围设备。
2. 断开系统与电源插座和外围设备的连接。
3. 如果已安装前挡板，请将其卸下。
4. 如果适用，请从机架中卸下系统。
有关更多信息，请参阅 Dell.com/poweredgemanuals 中的 *机架安装单张说明书*。
5. 移除系统的护盖。

相关任务

[卸下可选的前挡板](#) 页面上的 66

[卸下系统护盖](#) 页面上的 69

拆装系统内部组件之后

前提条件

请按照“安全说明”部分所列的安全原则进行操作。

步骤

1. 安装系统的护盖。
2. 如果适用，将系统安装到机架中。
有关更多信息，请参阅 Dell.com/poweredgemanuals 中的 *机架安装单张说明书*。
3. 请安装前挡板（如果已卸下）。
4. 重新连接外围设备，然后将系统连接至电源插座。
5. 开启系统，包括任何连接的外围设备。

相关任务

[安装系统护盖](#) 页面上的 70


[安装可选的前挡板](#) 页面上的 67

建议工具

您需要以下工具才能执行拆卸和安装步骤：

- 挡板锁钥匙。
只有在系统配备有挡板时，方需使用挡板锁钥匙。
- 1号梅花槽螺丝刀
- 2号梅花槽螺丝刀
- #T6、#T8、#T10 和 #T15 内六角螺丝刀
- 接地腕带

装配直流电电源设备的电缆时需要使用以下工具。

- AMP 90871-1 手动压接工具或同类产品
 - Tyco Electronics 58433-3 或相当的产品
 - 能够剥除 10 号 AWG 实心或多股绝缘铜线的绝缘层的剥线钳
-  **注：**使用 alpha 电线部件号 3080 或同类产品（65/30 绞合）。

前挡板（可选）

前挡板连接系统的前端，可以在卸下硬盘驱动器或按下重置或电源按钮时防止意外发生。也可以锁定前挡板，以获得额外的安全性。

卸下可选的前挡板

前提条件

请按照“安全说明”部分所列的安全原则进行操作。

步骤

1. 找到并卸下挡板钥匙。

注：挡板锁键扣在挡板的背面。

2. 用钥匙打开挡板。
3. 滑动释放门锁，并拉动挡板左端。
4. 松开右端的钩子，然后卸下挡板。

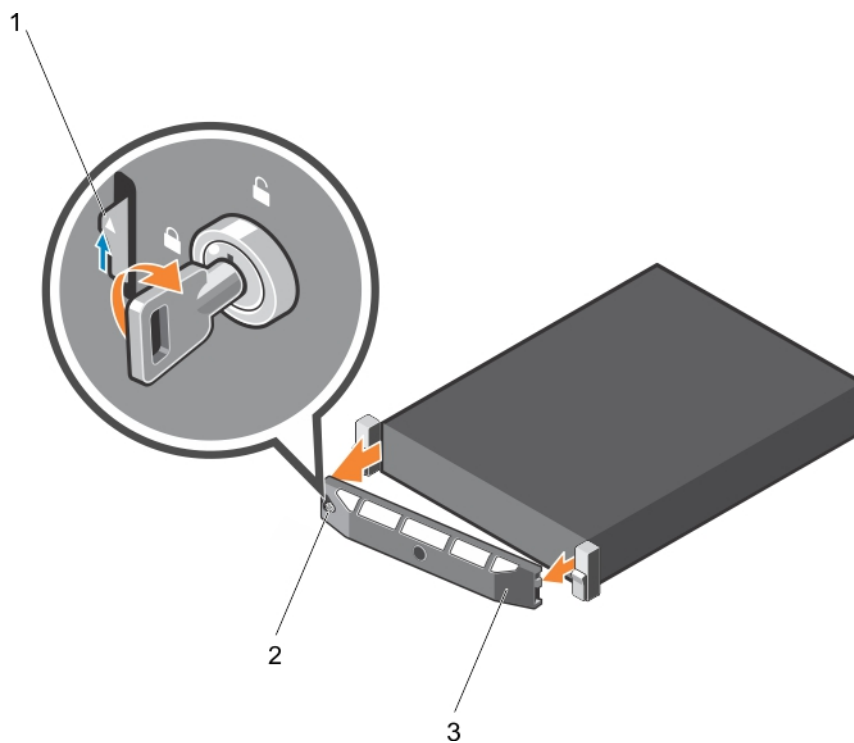


图 14: 卸下可选的前挡板

- a. 释放门锁
- b. 挡板锁
- c. 前挡板

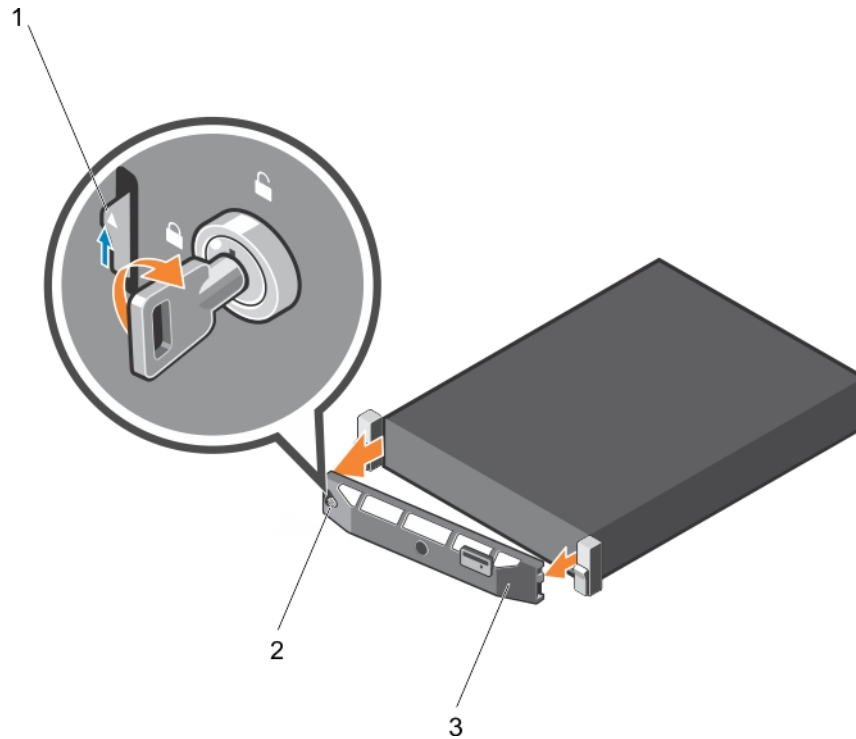


图 15: 卸下可选的快速同步前挡板

- a. 释放门锁
- b. 挡板锁
- c. 快速同步挡板

安装可选的前挡板

前提条件

请按照“安全说明”部分所列的安全原则进行操作。

步骤

1. 找到并卸下挡板钥匙。

注: 挡板锁键扣在挡板的背面。

2. 用挂钩将挡板右端和机箱连在一起。
3. 将挡板未固定的一端安装到系统上。
4. 用钥匙锁好挡板。

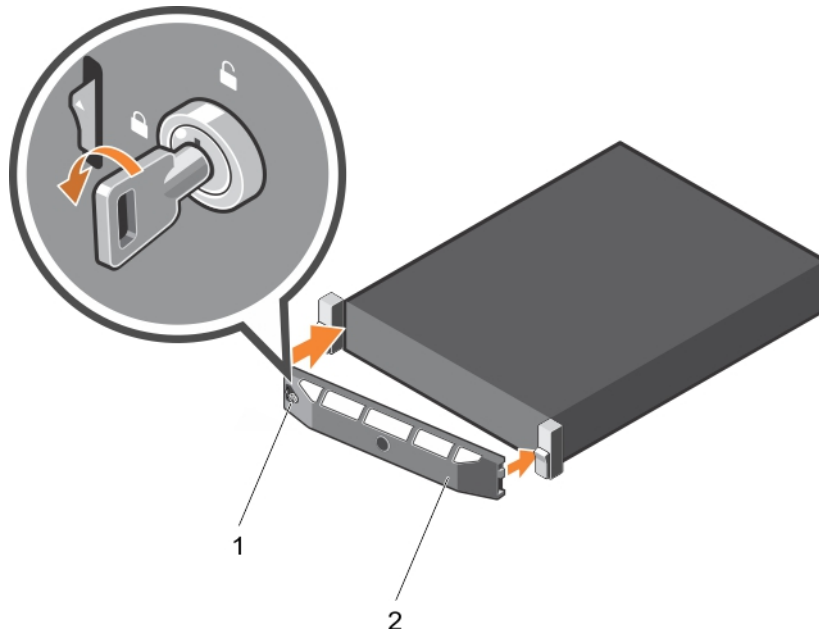


图 16: 安装可选的前挡板

- a. 挡板锁
- b. 前挡板

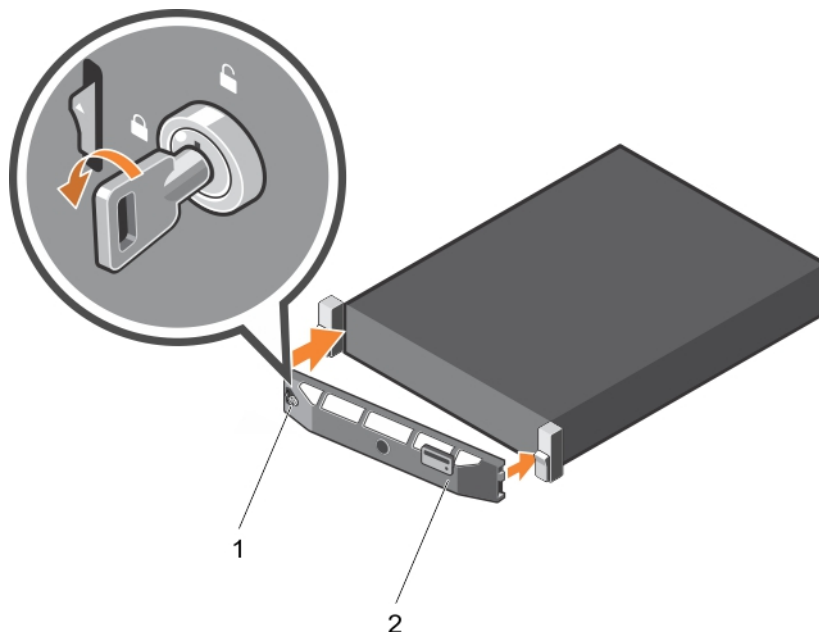


图 17: 安装快速同步挡板

- a. 挡板锁
- b. 快速同步挡板

系统护盖

系统护盖可保护系统内部的组件，并有助于保持系统内部的空气流通。卸下系统护盖将激活防盗开关。

卸下系统护盖

前提条件

1. 请按照“安全说明”部分所列的安全原则进行操作。
2. 关闭系统和所有连接的外围设备。
3. 断开系统与电源插座和外围设备的连接。
4. 如果已安装，卸下可选的挡板。

步骤

1. 逆时针旋转门锁释放锁，直至解除锁定的位置。
2. 朝向系统背面提起门锁。
系统护盖滑回，系统护盖上的卡舌脱离机箱上的插槽。
注： 门锁的位置可能会有所不同，具体取决于您的系统配置。
3. 抓住护盖两侧，提起护盖，使其脱离系统。

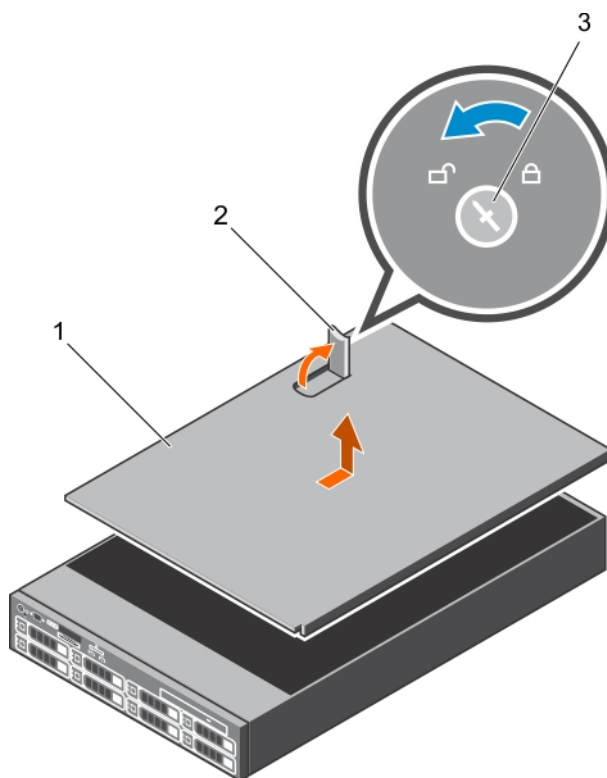


图 18: 卸下系统护盖

- a. 系统护盖
- b. 门锁
- c. 门锁释放锁

后续步骤

1. 安装系统护盖。

相关参考资料

[安全说明](#) 页面上的 64

相关任务

[卸下可选的前挡板](#) 页面上的 66

[安装系统护盖](#) 页面上的 70

安装系统护盖

前提条件

1. 请按照“安全说明”部分所列的安全原则进行操作。
2. 请按照“拆装系统内部组件之前”部分所列的步骤进行操作。
3. 确保所有内部电缆均已连接并已进行适当敷设，并且没有任何工具或多余部件遗留在系统内部。

步骤

1. 将系统护盖上的插槽与机箱上的卡舌对齐。
2. 将系统护盖门锁向下推。
向前滑动系统护盖，使系统护盖上的插槽与机箱上的卡舌咬合。当系统护盖与机箱上的卡舌完全咬合时，系统护盖门锁将锁定到位。
3. 将门锁释放锁顺时针转至锁定位置。

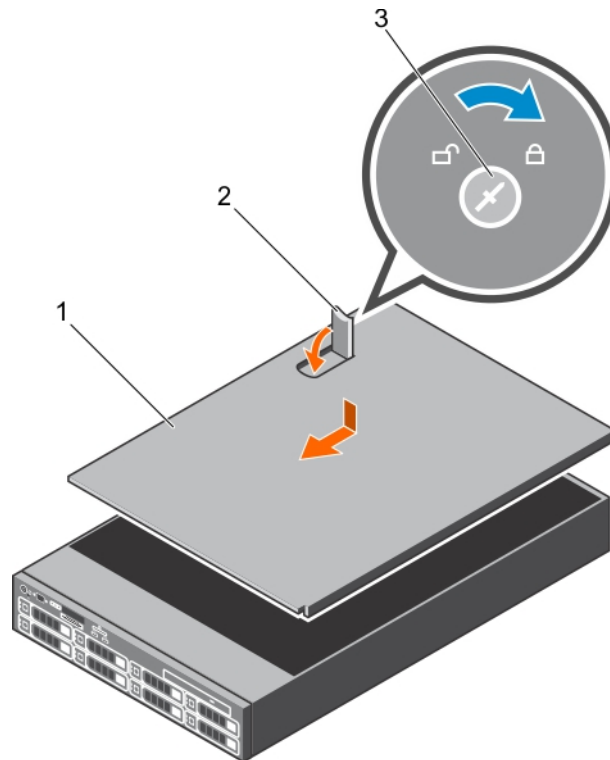


图 19: 安装系统护盖

- a. 系统护盖
- b. 门锁
- c. 门锁释放锁

后续步骤

1. 请安装前挡板（如果已卸下）。
2. 重新连接外围设备，然后将系统连接至电源插座。
3. 开启系统，包括任何连接的外围设备。

4. 请按照“拆装系统内部组件之后”部分所列的步骤进行操作。

相关参考资料

[安全说明](#) 页面上的 64

相关任务

[安装可选的前挡板](#) 页面上的 67

系统内部

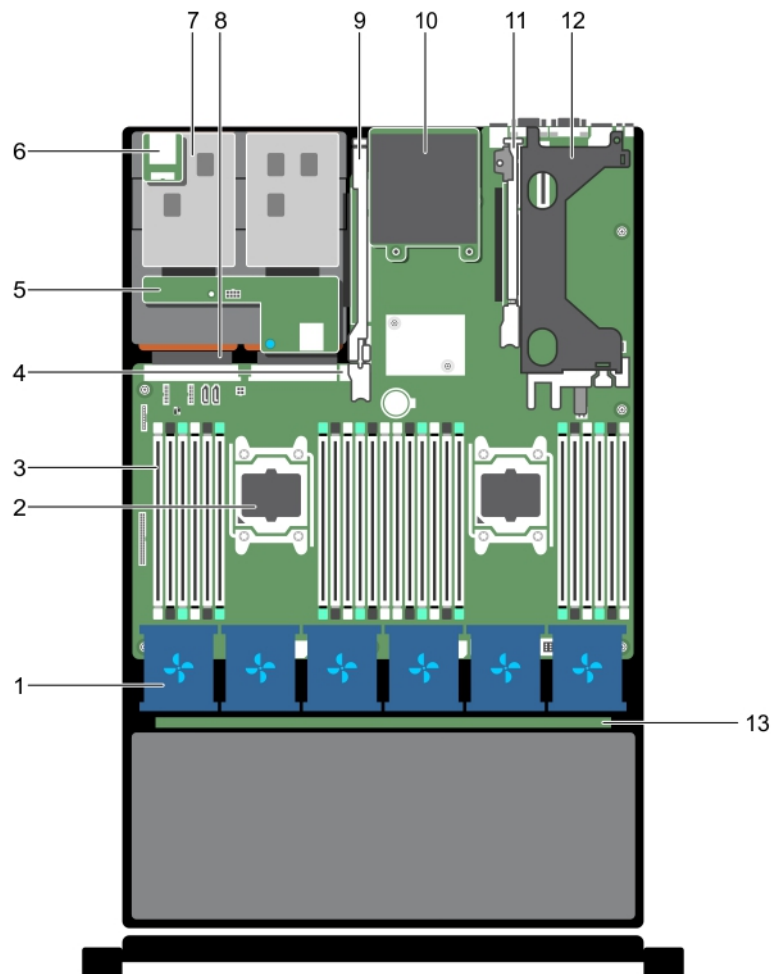


图 20: 系统内部

- | | |
|-----------------------|----------------|
| 1. 冷却风扇部件中的冷却风扇 (6 个) | 2. 处理器 (2 个) |
| 3. DIMM (24 个) | 4. 内部 USB 端口 |
| 5. 硬盘驱动器背板 (背面) | 6. vFlash 介质插槽 |
| 7. 硬盘驱动器 (2 个) (背面) | 8. 电源设备 (2 个) |
| 9. 扩充卡提升板 3 | 10. 网络子卡 |
| 11. 扩充卡提升板 2 | 12. 扩充卡提升板 1 |
| 13. 硬盘驱动器背板 | |

冷却导流罩

冷却导流罩依照空气动力学原理，实现气流在整个系统中流动。气流会穿过系统的所有关键部位，利用真空抽出散热器整个表面区域的空气，从而增强冷却效果。

注：支持内部硬盘驱动器托架的系统需要短小型散热器而不需要或不支持冷却导流罩。

卸下冷却导流罩

前提条件

小心：多数维修只能由经认证的维修技术人员进行。您只能根据产品说明文件中的授权，或者在联机或电话服务和支持团队的指导下进行故障排除和简单维修。任何未经 Dell 授权的服务所导致的损坏均不在保修范围之列。请阅读并遵循您的产品附带的安全说明。

小心：切勿在已卸下导流罩的情况下操作系统。系统有可能会迅速过热，造成系统关闭和数据丢失。

1. 请按照“安全说明”部分所列的安全原则进行操作。
2. 请按照系统部分所列的步骤进行操作。
3. 卸下全长 PCIe 卡（如果已安装）。

步骤

手握触点，将冷却导流罩提离系统。

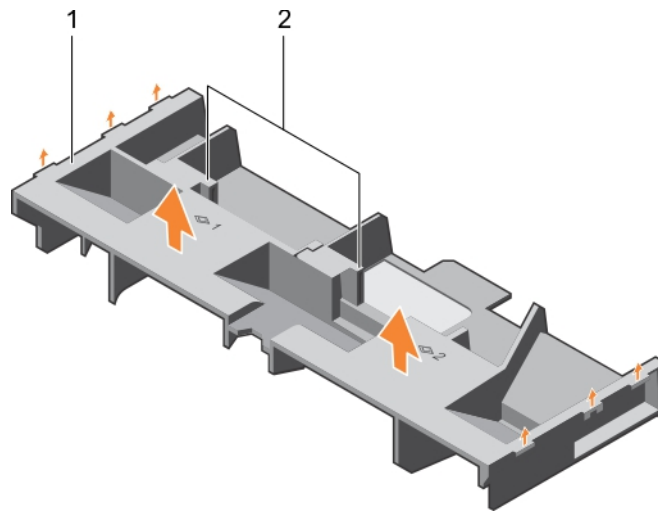


图 21: 卸下冷却导流罩

- a. 冷却导流罩
- b. 触点 (2 个)

后续步骤

1. 安装冷却导流罩。
2. 如果需要，安装全长 PCIe 卡。
3. 按照系统部分中列出的步骤进行操作。

相关参考资料

[安全说明](#) 页面上的 64

相关任务

[拆装系统内部组件之前](#) 页面上的 65

[从扩展卡提升板 2 或 3 中卸下扩展卡](#) 页面上的 112

[安装冷却导流罩](#) 页面上的 73

[拆装系统内部组件之后](#) 页面上的 65

安装冷却导流罩

前提条件

小心: 多数维修只能由经认证的维修技术人员进行。您只能根据产品说明文件中的授权，或者在联机或电话服务和支持团队的指导下进行故障排除和简单维修。任何未经 Dell 授权的服务所导致的损坏均不在保修范围之列。请阅读并遵循您的产品附带的安全说明。

1. 请按照“安全说明”部分所列的安全原则进行操作。
2. 请按照“拆装系统内部组件之前”部分所列的步骤进行操作。
3. 如果适用，可在系统内部沿机箱壁布设电缆，并使用电缆固定支架固定电缆。

步骤

1. 将冷却导流罩上的卡舌对准机箱上的固定插槽。
2. 将冷却导流罩向下放到机箱中，直到它稳固就位。

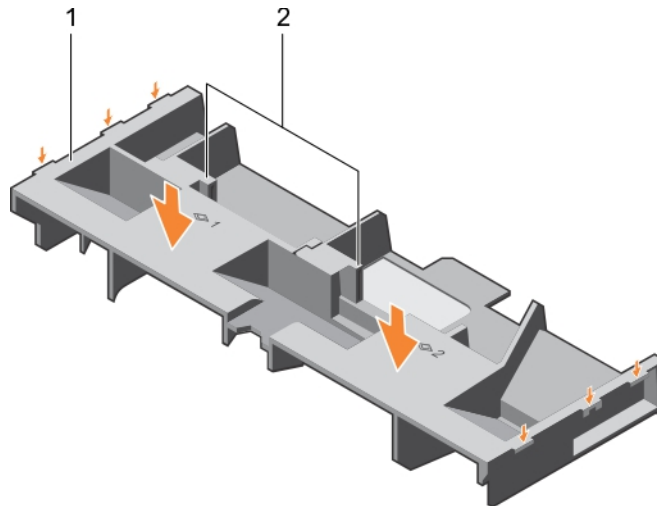


图 22: 安装冷却导流罩

- a. 冷却导流罩
- b. 触点 (2 个)

后续步骤

1. 如果全长 PCIe 卡已卸下，请进行安装。
2. 请按照“拆装系统内部组件之后”部分所列的步骤进行操作。

相关参考资料

[安全说明](#) 页面上的 64

相关任务

[拆装系统内部组件之前](#) 页面上的 65

[将扩展卡安装到扩展卡提升板 2 或 3 中](#) 页面上的 113

[将扩展卡安装到扩展卡提升板 1 中](#) 页面上的 116

[拆装系统内部组件之后](#) 页面上的 65

硬盘驱动器托架部件

硬盘驱动器托架位于冷却风扇部件后部。它支持四个 3.5 英寸硬盘驱动器。

- ① **注:** 只有 3.5 英寸 (x12) 系统的特定配置支持硬盘驱动器托架。
- ① **注:** 支持内部硬盘驱动器托架的系统需要短小型散热器而不需要或不支持冷却导流罩。

卸下硬盘驱动器托架

前提条件

小心: 多数维修只能由经认证的维修技术人员进行。您只能根据产品说明文件中的授权，或者在联机或电话服务和支持团队的指导下进行故障排除和简单维修。任何未经 Dell 授权的服务所导致的损坏均不在保修范围之列。请阅读并遵循您的产品附带的安全说明。

1. 请按照“安全说明”部分所列的安全原则进行操作。
2. 请按照“拆装系统内部组件之前”部分所列的步骤进行操作。

小心: 关闭系统电源后的一段时间内硬盘驱动器托架会很烫手。请让硬盘驱动器托架冷却下来后再进行处理。

步骤

1. 断开 SAS、电源、信号电缆与硬盘驱动器背板的连接。
2. 向上 90 度提起硬盘驱动器托架手柄。
3. 握住硬盘驱动器托架手柄，然后将硬盘驱动器托架提出机箱。

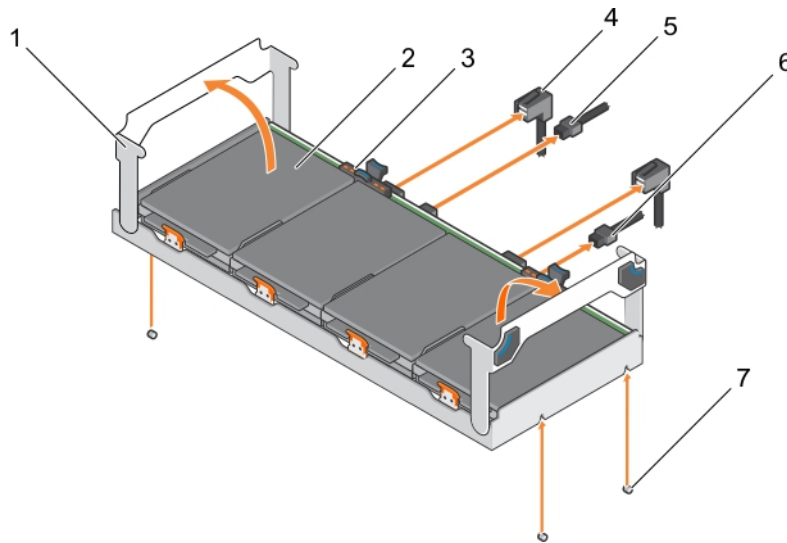


图 23: 卸下硬盘驱动器托架

- | | |
|--------------------|----------------|
| 1. 硬盘驱动器托架手柄 (2 个) | 2. 硬盘驱动器 (4 个) |
| 3. 硬盘驱动器指示灯 | 4. SAS 电缆 |
| 5. 背板信号电缆 | 6. 背板电源电缆 |
| 7. 机箱上的导销 (4 个) | |

后续步骤

1. 安装硬盘驱动器托盘。请参阅安装硬盘驱动器托盘部分。
2. 请按照“拆装系统内部组件之后”部分所列的步骤进行操作。

相关参考资料

[安全说明](#) 页面上的 64

相关任务

[拆装系统内部组件之前](#) 页面上的 65

[安装硬盘驱动器托盘](#) 页面上的 75

[拆装系统内部组件之后](#) 页面上的 65

安装硬盘驱动器托盘

前提条件

1. 请按照“安全说明”部分所列的安全原则进行操作。
2. 请按照“拆装系统内部组件之前”部分所列的步骤进行操作。

注: 支持内部硬盘驱动器托盘的系统支持短小型散热器而不支持冷却导流罩。

步骤

1. 以 90 度向上提起硬盘驱动器托盘手柄。
2. 握住硬盘驱动器托盘手柄，然后将硬盘驱动器托盘上的插槽与机箱上的导销对齐。
3. 将硬盘驱动器托盘滑入机箱。
4. 降下硬盘驱动器托盘手柄，以将硬盘驱动器托盘锁定到位。
5. 将 SAS、电源和信号电缆连接至背板。

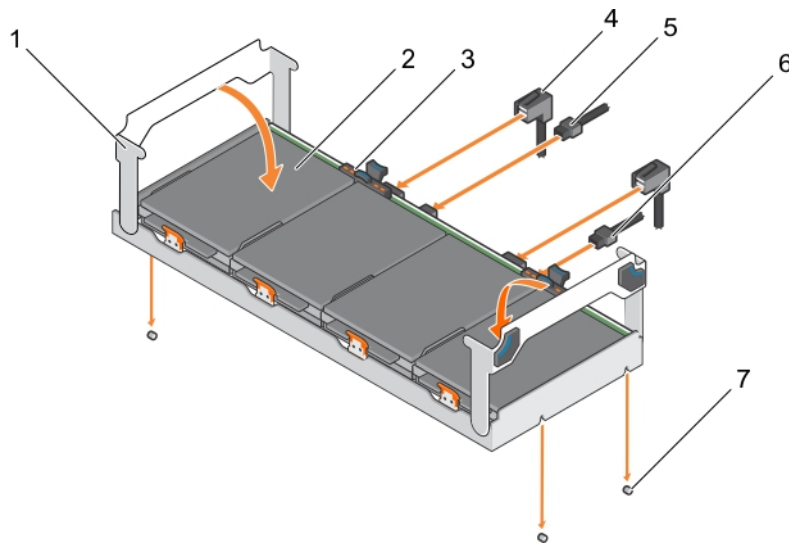


图 24: 安装硬盘驱动器托盘

- | | |
|--------------------|----------------|
| 1. 硬盘驱动器托架手柄 (2 个) | 2. 硬盘驱动器 (4 个) |
| 3. 硬盘驱动器指示灯 | 4. SAS 电缆 |
| 5. 背板信号电缆 | 6. 背板电源电缆 |
| 7. 机箱上的导销 (4 个) | |

后续步骤

请按照“拆装系统内部组件之后”部分所列的步骤进行操作。

相关参考资料

[安全说明](#) 页面上的 64

相关任务

[拆装系统内部组件之前](#) 页面上的 65

[拆装系统内部组件之后](#) 页面上的 65

从硬盘驱动器托盘中卸下硬盘驱动器挡片

前提条件

1. 请按照“安全说明”部分所列的安全原则进行操作。
2. 请按照“拆装系统内部组件之前”部分所列的步骤进行操作。

小心：多数维修只能由经认证的维修技术人员进行。您只能根据产品说明文件中的授权，或者在联机或电话服务和支持团队的指导下进行故障排除和简单维修。任何未经 Dell 授权的服务所导致的损坏均不在保修范围之列。请阅读并遵循您的产品附带的安全说明。

小心：为了维持正常的系统冷却，所有闲置的硬盘驱动器插槽必须安装硬盘驱动器挡片。

步骤

1. 推出托架的边缘，以将硬盘驱动器托架上的卡舌与硬盘驱动器挡片上的插槽分离。
2. 将硬盘驱动器托盘提离硬盘驱动器挡片。

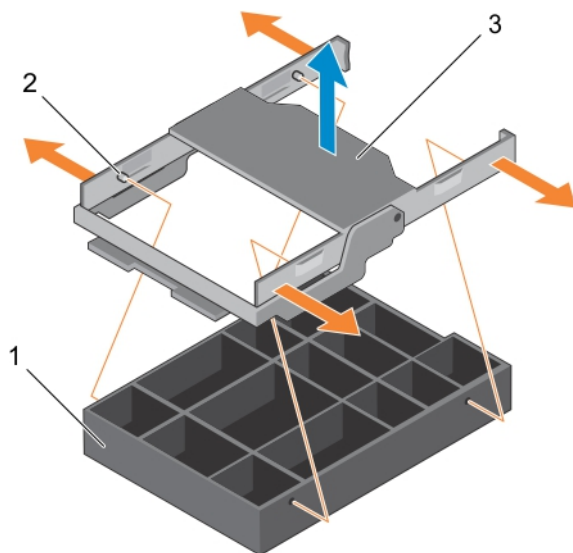


图 25: 从硬盘驱动器托盘中卸下硬盘驱动器挡片

- a. 硬盘驱动器挡片
- b. 硬盘驱动器托盘上的卡舌（4 个）
- c. 硬盘驱动器托盘

后续步骤

请按照“拆装系统内部组件之后”部分所列的步骤进行操作。

相关参考资料

[安全说明](#) 页面上的 64

相关任务

[拆装系统内部组件之前](#) 页面上的 65

[拆装系统内部组件之后](#) 页面上的 65

将硬盘驱动器挡片安装到硬盘驱动器托盘中

前提条件

小心: 多数维修只能由经认证的维修技术人员进行。您只能根据产品说明文件中的授权，或者在联机或电话服务和支持团队的指导下进行故障排除和简单维修。任何未经 Dell 授权的服务所导致的损坏均不在保修范围之列。请阅读并遵循您的产品附带的安全说明。

1. 请按照“安全说明”部分所列的安全原则进行操作。
2. 请按照“拆装系统内部组件之前”部分所列的步骤进行操作。

小心: 为了维持正常的系统冷却，所有闲置的硬盘驱动器插槽必须安装硬盘驱动器挡片。

步骤

1. 将硬盘驱动器托盘上的卡舌与硬盘驱动器挡片上的插槽对齐。
2. 拉出托盘的边缘，以装入硬盘驱动器挡片。
3. 将硬盘驱动器托盘降到硬盘驱动器挡片上，以将其固定。

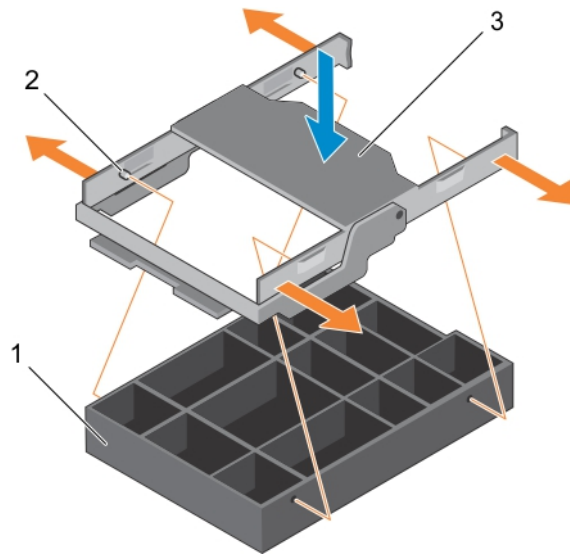


图 26: 将硬盘驱动器挡片安装到硬盘驱动器托盘中

- a. 硬盘驱动器挡片
- b. 硬盘驱动器托盘上的卡舌（4 个）
- c. 硬盘驱动器托盘

后续步骤

请按照“拆装系统内部组件之后”部分所列的步骤进行操作

相关参考资料

[安全说明](#) 页面上的 64

相关任务

[拆装系统内部组件之前](#) 页面上的 65

[拆装系统内部组件之后](#) 页面上的 65

从硬盘驱动器托架中卸下硬盘驱动器托盘

前提条件

小心: 多数维修只能由经过认证的维修技术人员执行。您只能根据产品说明文件的授权，或者在联机或电话服务和支持小组指导下，进行故障排除和简单的维修。未经 Dell 授权的维修所造成的损坏不在保修范围内。请阅读并遵循产品附带的安全说明。

1. 请按照“安全说明”部分所列的安全原则进行操作。
2. 请按照“拆装系统内部组件之前”部分所列的步骤进行操作。
3. 在管理软件中，准备要卸下的硬盘驱动器。等待硬盘驱动器托架上的硬盘驱动器指示灯指示可以安全卸下硬盘驱动器。有关详细信息，请参阅存储控制器的说明文件，网址：Dell.com/storagecontrollermanuals。

如果硬盘驱动器处于联机状态，则绿色的活动/故障指示灯将在驱动器关闭时闪烁。硬盘驱动器指示灯熄灭时，才能卸下硬盘驱动器。

小心: 为了防止数据丢失，请确保操作系统支持热交换驱动器安装。请参照操作系统随附的说明文件。

步骤

1. 向上提起硬盘驱动器托盘手柄。
2. 按下硬盘驱动器托盘上的释放卡舌，然后向上提起硬盘驱动器托架手柄以使硬盘驱动器脱离背板。
3. 握住硬盘驱动器托架手柄，然后将硬盘驱动器托架提出硬盘驱动器托盘。

小心: 为了维持正常的系统冷却，所有闲置的硬盘驱动器插槽必须安装硬盘驱动器挡片。

4. 如果不想立即装回硬盘驱动器，请将硬盘驱动器挡片插入闲置的硬盘驱动器插槽。

注: 将硬盘驱动器挡片安装至硬盘驱动器托架后将硬盘驱动器托架安装至硬盘驱动器托架。

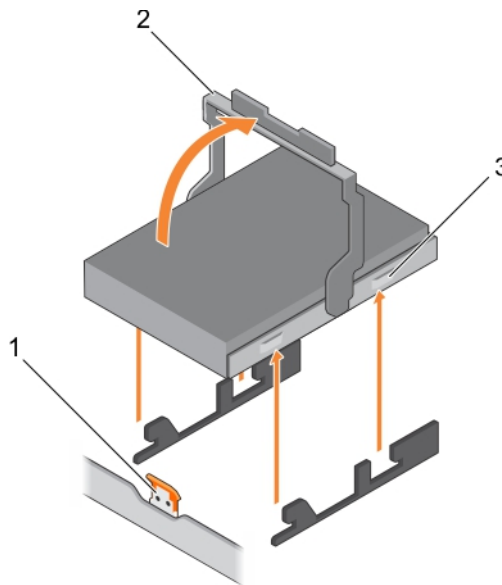


图 27: 从硬盘驱动器托架中卸下硬盘驱动器托盘

- a. 硬盘驱动器托架上的释放卡舌
- b. 硬盘驱动器托盘手柄
- c. 硬盘驱动器托架

相关参考资料

[安全说明](#) 页面上的 64

将硬盘驱动器托盘安装至硬盘驱动器托架中

前提条件

小心: 多数维修只能由经认证的维修技术人员进行。您只能根据产品说明文件中的授权，或者在联机或电话服务和支持团队的指导下进行故障排除和简单维修。任何未经 Dell 授权的服务所导致的损坏均不在保修范围之列。请阅读并遵循您的产品附带的安全说明。

1. 请按照“安全说明”部分所列的安全原则进行操作。
2. 请按照“拆装系统内部组件之前”所列的步骤进行操作。

小心: 只能使用经测试和核准可用于硬盘驱动器背板的硬盘驱动器。

小心: 安装硬盘驱动器时，确保相邻的硬盘驱动器已安全安装。插入硬盘驱动器托盘，尝试锁定已部分安装托盘旁边的手柄可能损坏部分安装的托盘保护弹簧并使其无法使用。

小心: 为了防止数据丢失，请确保操作系统支持热交换驱动器安装。请参照操作系统随附的说明文件。

小心: 安装更换热插拔驱动器并且启动系统后，驱动器将自动开始重建。确保更换驱动器是空白的或包含您想要覆盖的数据。更换硬盘安装之后，其中的数据会立即丢失。

步骤

1. 提起硬盘驱动器托盘手柄。
2. 如果硬盘驱动器插槽中安装有硬盘驱动器挡片，请将其卸下。
3. 将硬盘驱动器托盘插入硬盘驱动器托架中。
4. 降下硬盘驱动器托盘手柄，以将硬盘驱动器固定到背板上的连接器并将其锁定到位。

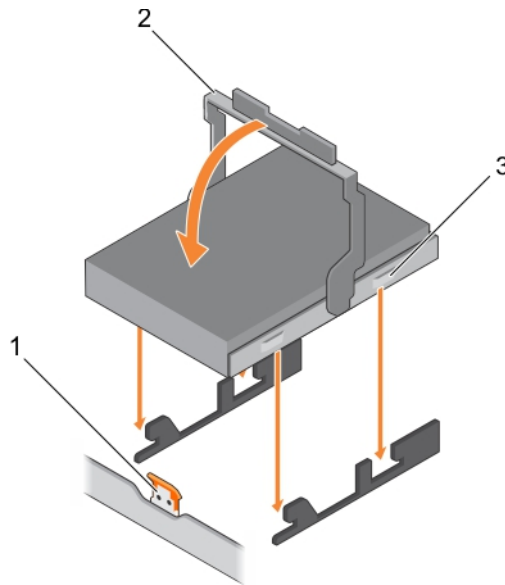


图 28: 将硬盘驱动器托盘安装至硬盘驱动器托架中

- a. 硬盘驱动器托架上的释放卡舌
- b. 硬盘驱动器托盘手柄
- c. 硬盘驱动器托盘

相关参考资料

[安全说明](#) 页面上的 64

相关任务

[从硬盘驱动器托盘中卸下硬盘驱动器挡片](#) 页面上的 76

[拆装系统内部组件之前](#) 页面上的 65

从硬盘驱动器托盘中卸下硬盘驱动器

前提条件

小心: 多数维修只能由经认证的维修技术人员进行。您只能根据产品说明文件中的授权，或者在联机或电话服务和支持团队的指导下进行故障排除和简单维修。任何未经 Dell 授权的服务所导致的损坏均不在保修范围之列。请阅读并遵循您的产品附带的安全说明。

1. 请按照“安全说明”部分所列的安全原则进行操作。
2. 请按照“拆装系统内部组件之前”部分所列的步骤进行操作。

小心: 为了维持正常的系统冷却，所有闲置的硬盘驱动器插槽必须安装硬盘驱动器挡片。

步骤

1. 推出托盘的边缘，以将硬盘驱动器托盘上的卡舌与硬盘驱动器上的插槽分离。
2. 将硬盘驱动器托盘从硬盘驱动器提出。

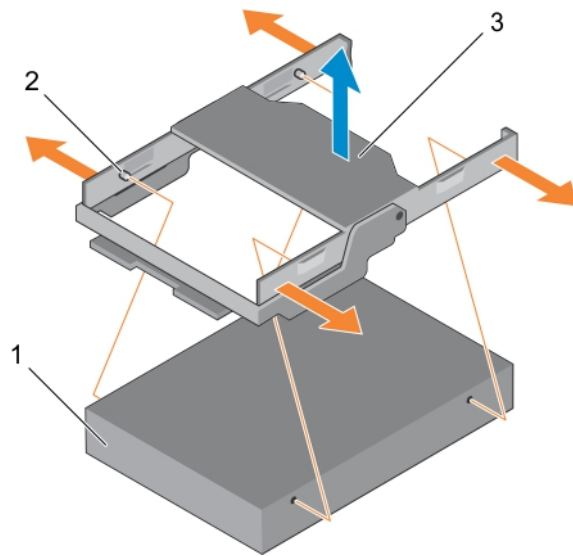


图 29: 从硬盘驱动器托盘中卸下硬盘驱动器

- a. 硬盘驱动器
- b. 硬盘驱动器托盘上的卡舌（4 个）
- c. 硬盘驱动器托盘

后续步骤

请按照“拆装系统内部组件之后”部分所列的步骤进行操作。

相关参考资料

[安全说明](#) 页面上的 64

相关任务

[拆装系统内部组件之前](#) 页面上的 65

[拆装系统内部组件之后](#) 页面上的 65

将硬盘驱动器安装到硬盘驱动器托盘中

前提条件

1. 请按照“安全说明”部分所列的安全原则进行操作。
2. 请按照“拆装系统内部组件之前”部分所列的步骤进行操作。

小心: 多数维修只能由经认证的维修技术人员进行。您只能根据产品说明文件中的授权，或者在联机或电话服务和支持团队的指导下进行故障排除和简单维修。任何未经 Dell 授权的服务所导致的损坏均不在保修范围之列。请阅读并遵循您的产品附带的安全说明。

步骤

1. 将硬盘驱动器托架上的卡舌与硬盘驱动器上的插槽对齐。
2. 拉出托架的边缘，以装入硬盘驱动器。
3. 将硬盘驱动器托架降到硬盘驱动器上，以将其固定。

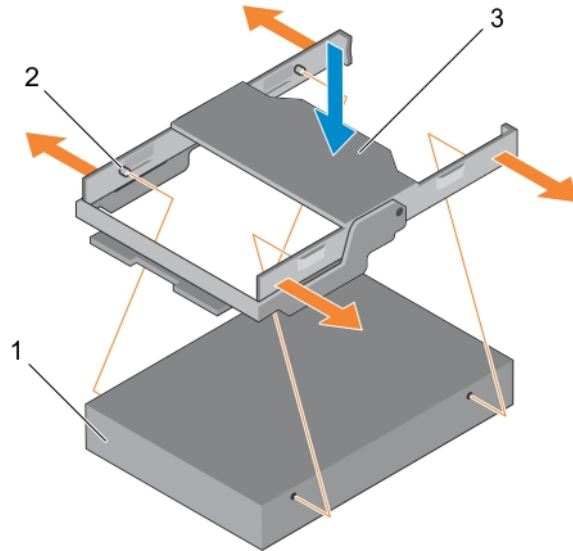


图 30: 将硬盘驱动器安装到硬盘驱动器托盘中

- a. 硬盘驱动器
- b. 硬盘驱动器托盘上的卡舌 (4 个)
- c. 硬盘驱动器托盘

后续步骤

请按照“拆装系统内部组件之后”部分所列的步骤进行操作。

相关参考资料

[安全说明](#) 页面上的 64

相关任务

[拆装系统内部组件之前](#) 页面上的 65

[拆装系统内部组件之后](#) 页面上的 65

从硬盘驱动器托架上卸下硬盘驱动器背板

前提条件

小心: 多数维修只能由经认证的维修技术人员进行。您只能根据产品说明文件中的授权，或者在联机或电话服务和支持团队的指导下进行故障排除和简单维修。任何未经 Dell 授权的服务所导致的损坏均不在保修范围之列。请阅读并遵循您的产品附带的安全说明。

小心: 为了防止损坏驱动器和背板，您必须先从系统中卸下硬盘驱动器，然后再卸下背板。

小心: 您必须记下每个硬盘驱动器的编号并在卸下它们之前为其贴上临时标签，以便将其装回到原来的位置。

1. 请按照“安全说明”部分所列的安全原则进行操作。
2. 请按照“拆装系统内部组件之前”部分所列的步骤进行操作。

3. 断开背板上所有电缆的连接。
4. 卸下所有硬盘驱动器托盘。
5. 将硬盘驱动器支架从系统卸下。

步骤

按下释放卡舌，然后将背板从硬盘驱动器托盘中提出。

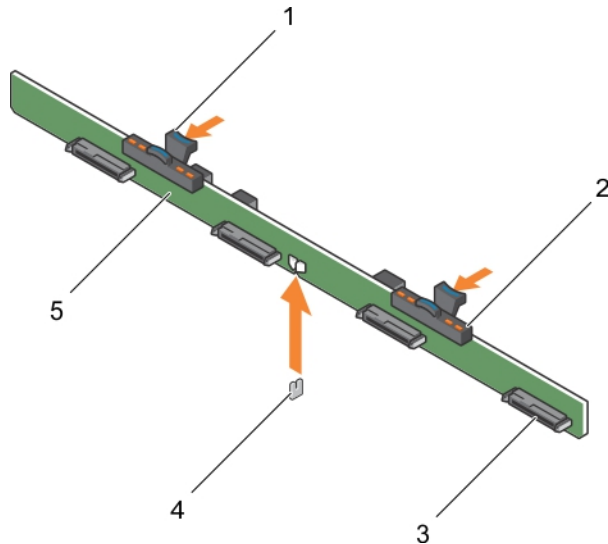


图 31: 卸下 3.5 英寸 (x4) 硬盘驱动器背板

- | | |
|-------------------|-------------|
| 1. 释放卡舌 (2 个) | 2. 硬盘驱动器指示灯 |
| 3. 硬盘驱动器连接器 (4 个) | 4. 导槽 |
| 5. 硬盘驱动器背板 | |

相关参考资料

[安全说明](#) 页面上的 64

相关任务

[拆装系统内部组件之前](#) 页面上的 65

[从硬盘驱动器托架中卸下硬盘驱动器托盘](#) 页面上的 78

[卸下硬盘驱动器托架](#) 页面上的 74

将硬盘驱动器背板安装至硬盘驱动器托架

前提条件

1. 请按照“安全说明”部分所列的安全原则进行操作。
2. 请按照“拆装系统内部组件之前”部分所列的步骤进行操作。

小心: 多数维修只能由经认证的维修技术人员进行。您只能根据产品说明文件中的授权，或者在联机或电话服务和支持团队的指导下进行故障排除和简单维修。任何未经 Dell 授权的服务所导致的损坏均不在保修范围之列。请阅读并遵循您的产品附带的安全说明。

步骤

将硬盘驱动器背板与机箱上的导槽对齐，然后将硬盘驱动器背板降在机箱上，直至其稳固就位。

后续步骤

1. 将硬盘驱动器托盘安装至硬盘驱动器托架。
2. 将硬盘驱动器托盘安装到机箱中。

3. 请按照“拆装系统内部组件之后”部分所列的步骤进行操作。

相关参考资料

[安全说明](#) 页面上的 64

相关任务

[拆装系统内部组件之前](#) 页面上的 65

[将硬盘驱动器托盘安装至硬盘驱动器托架中](#) 页面上的 79

[安装硬盘驱动器托盘](#) 页面上的 75

[拆装系统内部组件之后](#) 页面上的 65

冷却风扇

您的系统支持六个可热插拔冷却风扇。

注: 当某个风扇出现问题时，系统的管理软件可提供该风扇的编号。您可以通过查看冷却风扇部件上的风扇编号轻松找到并更换相应风扇。

卸下冷却风扇

前提条件

1. 请按照“安全说明”部分所列的安全原则进行操作。
2. 请按照“拆装计算机内部组件之前”部分所列的步骤进行操作。

小心: 多数维修只能由经认证的维修技术人员进行。您只能根据产品说明文件中的授权，或者在联机或电话服务和支持团队的指导下进行故障排除和简单维修。任何未经 Dell 授权的服务所导致的损坏均不在保修范围之列。请阅读并遵循您的产品附带的安全说明。

小心: 冷却风扇是可热插拔。要在系统处于运行状态时保持正常冷却，请每次只更换一个风扇。

注: 卸下每台风扇的步骤是相同的。

步骤

按下风扇释放卡舌，将冷却风扇从冷却风扇部件中取出。

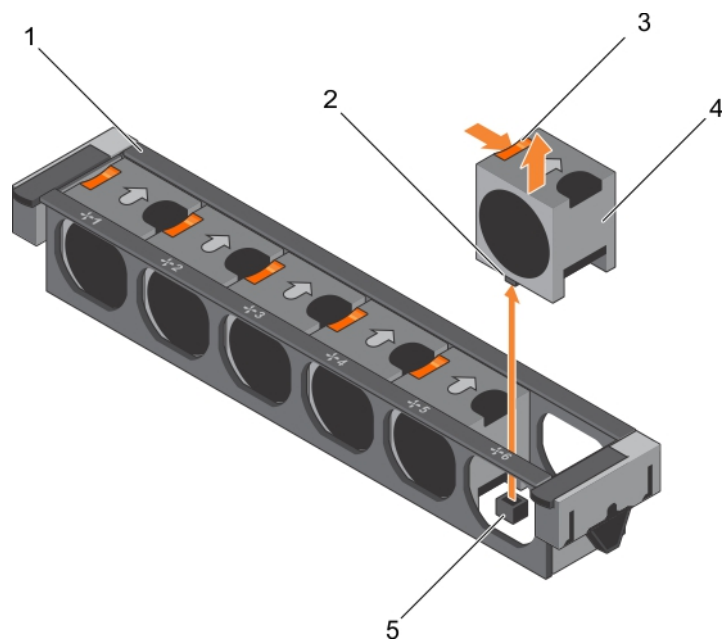


图 32: 卸下冷却风扇

- | | |
|-----------------------|------------------|
| 1. 冷却风扇部件 | 2. 冷却风扇连接器 (6 个) |
| 3. 风扇释放卡舌 (6 个) | 4. 冷却风扇 (6 个) |
| 5. 系统板上的冷却风扇连接器 (6 个) | |

后续步骤

1. 安装冷却风扇。
2. 按照“拆装计算机内部组件之后”部分中列出的步骤进行操作。

相关参考资料

[安全说明](#) 页面上的 64

相关任务

[拆装系统内部组件之前](#) 页面上的 65

[安装冷却风扇](#) 页面上的 84

[拆装系统内部组件之后](#) 页面上的 65

安装冷却风扇

前提条件

1. 请按照“安全说明”部分所列的安全原则进行操作。
2. 请按照“拆装系统内部组件之前”部分所列的步骤进行操作。

注: 安装每台风扇的步骤是相同的。

步骤

1. 将冷却风扇底座上的连接器与系统板上的连接器对齐。
2. 将冷却风扇滑入固定插槽，直至卡舌锁定到位。

后续步骤

请按照“拆装系统内部组件之后”部分所列的步骤进行操作。

相关参考资料

[安全说明](#) 页面上的 64

相关任务

[拆装系统内部组件之前](#) 页面上的 65

[拆装系统内部组件之后](#) 页面上的 65

冷却风扇部件

冷却风扇部件确保服务器的关键组件，例如处理器、硬盘驱动器和内存得到充分空气循环从而能保持良好散热状况。服务器散热系统如果发生故障，可能导致服务器过热，继而可能导致损坏。

卸下冷却风扇部件

前提条件

1. 请按照“安全说明”部分所列的安全原则进行操作。
2. 请按照“拆装计算机内部组件之前”部分所列的步骤进行操作。

小心：多数维修只能由经认证的维修技术人员进行。您只能根据产品说明文件中的授权，或者在联机或电话服务和支持团队的指导下进行故障排除和简单维修。任何未经 Dell 授权的服务所导致的损坏均不在保修范围之列。请阅读并遵循您的产品附带的安全说明。

步骤

1. 提起释放拉杆，从机箱中打开冷却风扇部件的锁扣。
2. 从机箱中取出冷却风扇部件。

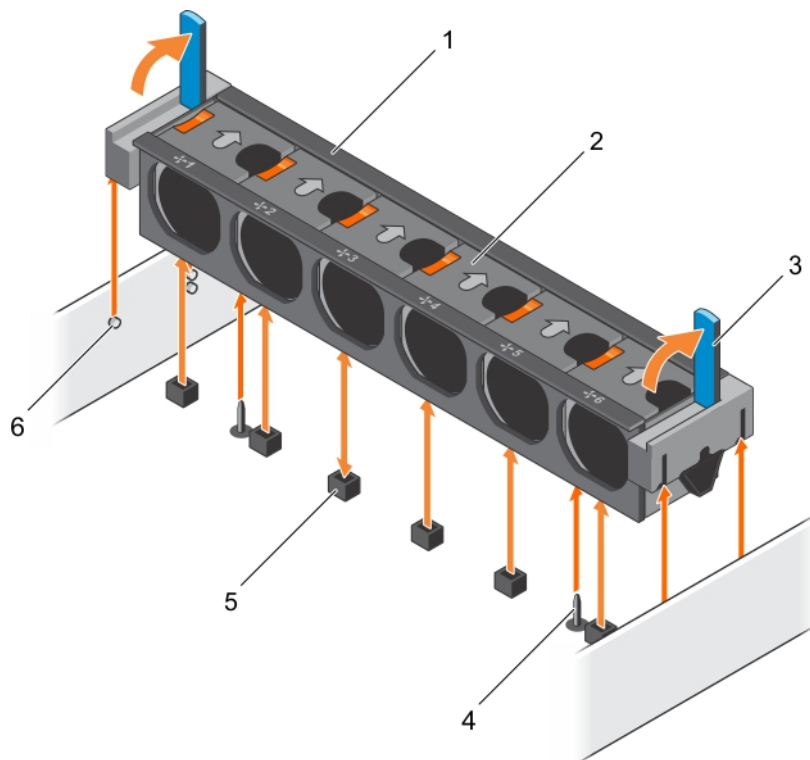


图 33: 卸下冷却风扇部件

- | | |
|---------------|------------------|
| 1. 冷却风扇部件 | 2. 冷却风扇 (6 个) |
| 3. 释放拉杆 (2 个) | 4. 系统板上的导销 (2 个) |

5. 冷却风扇连接器 (6 个)

6. 机箱上的导销 (6 个)

后续步骤

1. 安装冷却风扇组件。
2. 按照“拆装计算机内部组件之后”部分中列出的步骤进行操作。

相关参考资料

[安全说明](#) 页面上的 64

相关任务


[拆装系统内部组件之前](#) 页面上的 65

[安装冷却风扇部件](#) 页面上的 86


[拆装系统内部组件之后](#) 页面上的 65

安装冷却风扇部件

前提条件

 **小心:** 多数维修只能由经认证的维修技术人员进行。您只能根据产品说明文件中的授权，或者在联机或电话服务和支持团队的指导下进行故障排除和简单维修。任何未经 Dell 授权的服务所导致的损坏均不在保修范围之列。请阅读并遵循您的产品附带的安全说明。

1. 请按照“安全说明”部分所列的安全原则进行操作。
2. 请按照“拆装计算机内部组件之前”部分所列的步骤进行操作。

 **小心:** 确保线缆已通过线缆保留支架正确安装和保留，然后再安装冷却风扇部件。未正确安装可能会损坏线缆。

步骤

1. 将冷却风扇部件上的插槽与机箱上的导向销对齐。
2. 将冷却风扇部件滑入机箱。
3. 通过降下释放拉杆至其稳固就位，将冷却风扇部件锁入机箱中。

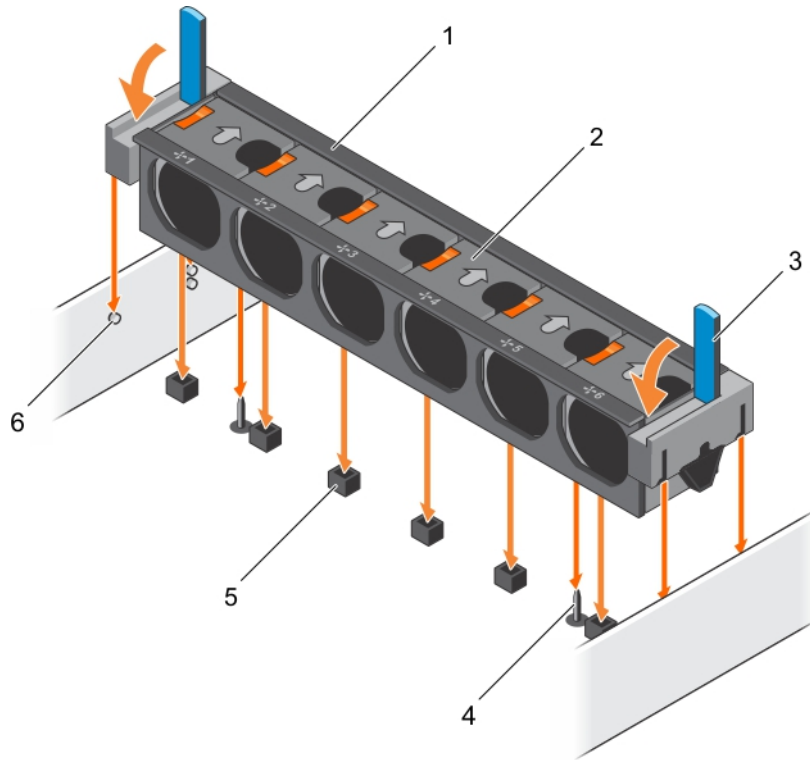


图 34: 安装冷却风扇部件

- | | |
|------------------|------------------|
| 1. 冷却风扇部件 | 2. 冷却风扇 (6 个) |
| 3. 释放拉杆 (2 个) | 4. 系统板上的导销 (2 个) |
| 5. 冷却风扇连接器 (6 个) | 6. 机箱上的导销 (6 个) |

后续步骤

按照“拆装计算机内部组件之后”部分中列出的步骤进行操作。

相关参考资料

[安全说明](#) 页面上的 64

相关任务

[拆装系统内部组件之前](#) 页面上的 65

[拆装系统内部组件之后](#) 页面上的 65

系统内存

该系统支持 DDR4 寄存式 DIMM (RDIMM) 和低负载 DIMM (LRDIMM)。系统内存可容纳由处理器执行的指令。

注: MT/s 表示 DIMM 速度 (MegaTransfers/s)。

内存总线的工作频率可以是 1866 MT/s、2133 MT/s 或 2400 MT/s，具体取决于以下因素：

- DIMM 类型 (RDIMM 或 LRDIMM)
- 每个通道填充的 DIMM 数目
- 所选的系统配置文件 (例如，Performance Optimized (性能优化)、Custom (自定义) 或 Dense Configuration Optimized (密集配置优化))
- 处理器支持的最大 DIMM 频率

系统包含 24 个内存插槽，分为两组 (每组 12 个)，每个处理器一组。每组的 12 个插槽分入四个通道。在每个通道中，第一个插槽的释放卡舌标为白色，第二个插槽的释放卡舌标为黑色，第三个插槽的释放卡舌标为绿色。

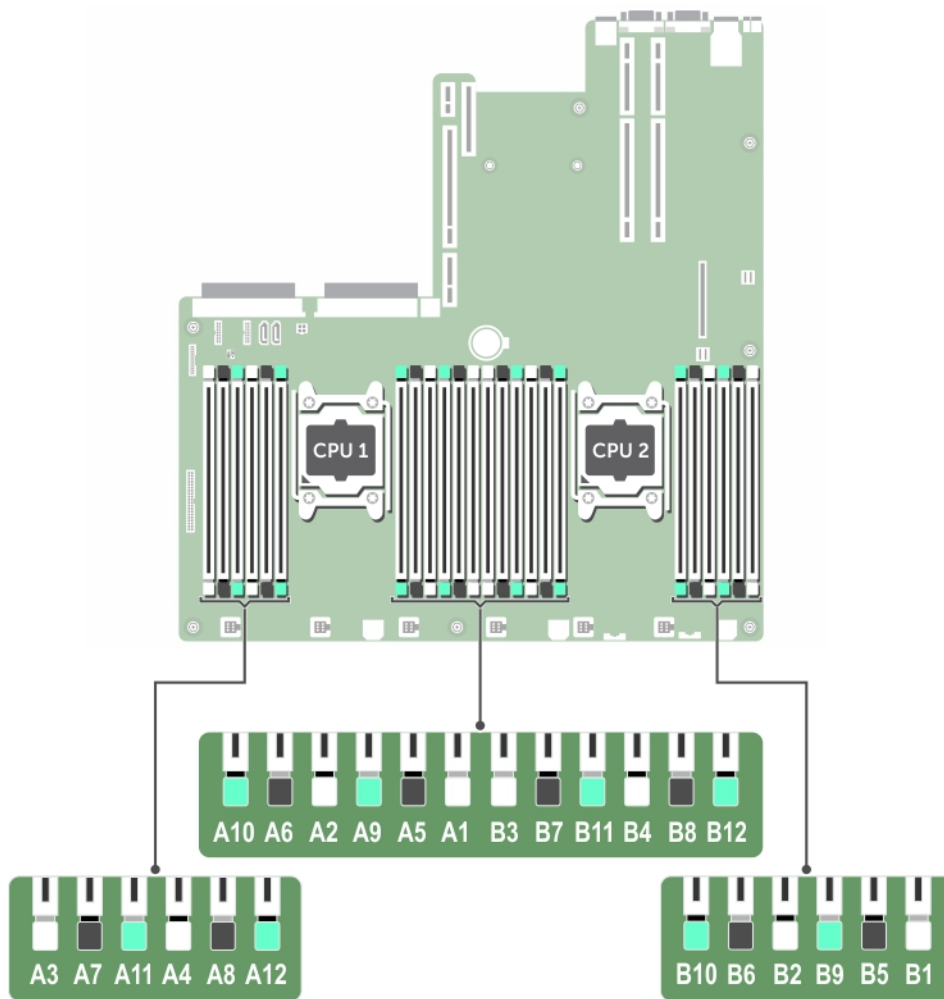


图 35: 内存插槽位置

内存通道按如下方式组织:

表. 35: 内存通道

处理器	通道 0	通道 1	通道 2	通道 3
处理器 1	插槽 A1、A5、A9	插槽 A2、A6、A10	插槽 A3、A7、A11	插槽 A4、A8、A12
处理器 2	插槽 B1、B5、B9	插槽 B2、B6、B10	插槽 B3、B7、B11	插槽 B4、B8、B12

下表列出了受支持配置的内存数和操作频率。

表. 36: 内存填充

DIMM 类型	填充的 DIMM 数/通道	电压	操作频率 (MT/s)	最大 DIMM 列数/通道
RDIMM	1	1.2 V	2400、2133、1866	双列或单列
	2		2400、2133、1866	双列或单列
	3		1866	双列或单列
LRDIMM	1	1.2 V	2400、2133、1866	四列
	2		2400、2133、1866	四列
	3		2133、1866	四列

一般内存模块安装原则

注：不遵循这些原则的内存配置可能会导致系统无法引导、在内存配置过程中停止响应或操作内存减少。

此系统支持灵活内存配置，使系统能够在任何有效芯片组结构配置中配置和运行。建议您遵循以下原则，以安装内存模块：

- RDIMM 和 LRDIMM 不得混用。
- 基于 x4 和 x8 DRAM 的内存模块可以混用。有关更多信息，请参阅“模式特定原则”部分。
- 每个通道最多可填充三个双列或单列 RDIMM。
- 无论列数是多少，每个通道最多可以填充三个 LRDIMM。
- 如果安装不同速度的内存模块，它们将以最低或较低安装内存模块速度运行（具体取决于系统 DIMM 配置）。
- 仅在安装处理器时填充内存模块插槽。对于单处理器系统，插槽 A1 至 A12 可用。对于双处理器系统，插槽 A1 至 A12 和插槽 B1 至 B12 可用。
- 首先填充所有带白色释放卡舌的插槽，然后填充带黑色释放卡舌的插槽，最后填充带绿色释放卡舌的插槽。
- 当混合使用具有不同容量的内存模块时，首先用具有最高容量的内存模块填充插槽。例如，如果要混用 8 GB 和 4 GB 内存模块，则用 8 GB 内存模块填充具有白色释放卡舌的插槽，再用 4 GB 内存模块填充具有黑色释放卡舌的插槽。
- 在双处理器配置中，每个处理器的内存配置应该相同。例如，如果填充处理器 1 的插槽 A1，则填充处理器 2 的插槽 B1，以此类推。
- 如果遵循其他内存填充规则，则不同容量的内存模块可以混用（例如，4 GB 和 8 GB 内存模块可以混用）。
- 不支持在同一个系统中混合使用两个以上的内存模块容量。
- 每个处理器一次填充四个内存模块（每个通道一个 DIMM）以最大化性能。

模式特定原则

系统为每个处理器分配四个内存通道。所容许的配置取决于选取的内存模式。

高级纠错代码

高级纠错代码 (ECC) 模式将 SDDC 从基于 x4 DRAM 的 DIMM 扩展到 x4 和 x8 DRAM。这样可防止正常操作期间单个 DRAM 芯片故障。

内存模块的安装原则如下：

- 所有内存模块在大小、速度和技术上必须相同。
- 带有白色释放拉杆的内存插槽中安装的 DIMM 必须相同，相同规则适用于带黑色释放拉杆的插槽。这可确保相同 DIMM 以匹配对安装 - 例如，A1 与 A2、A3 与 A4、A5 与 A6 等。

内存优化独立信道模式

此模式仅针对使用 x4 设备宽度的内存模块支持单设备数据纠正 (SDDC)，不会产生任何特定插槽填充要求。

内存备用

注：要使用内存备用，必须在系统设置程序中启用此功能。

在此模式下，每个通道的一列保留作为备用列。如果在列上检测到持久可纠正错误，会将此列中的数据复制到备用列，并禁用出现故障的列。

启用内存备用后，操作系统可用的系统内存将按每个通道减少一列。例如，在带十六个 4 GB 单列内存模块的双处理器配置中，可用的系统内存是： $3/4$ (列/通道) \times 16 (内存模块) \times 4 GB = 48 GB，而不是 16 (内存模块) \times 4 GB = 64 GB。

注：内存备用不提供针对多位不可纠正错误的保护。

注：高级 ECC/锁步和优化器模式均支持内存备用。

内存镜像

内存镜像提供相比所有其他模式最强大的内存模块可靠性模式，从而提供改进的不可纠正的多位故障保护。在镜像配置中，总可用系统内存为总安装物理内存的一半。安装内存的一半用于镜像激活的 DIMM。如果发生不可纠正错误，系统将切换至镜像副本。这可确保 SDDC 和多位保护。

内存模块的安装原则如下：

- 所有内存模块在大小、速度和技术上必须相同。
- 带有白色释放拉杆的内存模块插槽中安装的内存模块必须相同，相同规则适用于带黑色和绿色释放卡舌的插槽。这可确保相同内存模块安装在匹配对中 - 例如，A1 与 A2、A3 与 A4、A5 与 A6 等。

表. 37: 处理器配置

处理器	配置	内存填充规则	内存填充信息
单 CPU	内存填充顺序	{1,2}, {3,4}	请参阅内存镜像备注

内存配置示例

下表显示遵循相应内存原则的一个和两个处理器配置的内存配置示例。

 注: 下表中的 1R、2R、4R 和 8R 分别表示单列、双列和四列 DIMM。

表. 38: 内存配置 — 单个处理器

系统容量 — 以 GB 为单位	DIMM 大小 — 以 GB 为单位	DIMM 数量	DIMM 列、组织和频率	DIMM 插槽填充
4	4	1	1R, x8, 2400 MT/s 1R, x8, 2133 MT/s	A1
8	4	2	1R, x8, 2400 MT/s 1R, x8, 2133 MT/s	A1、A2
16	4	4	1R, x8, 2400 MT/s 1R, x8, 2133 MT/s	A1、A2、A3、A4
	8	2	1R, x8, 2400 MT/s 1R, x8, 2133 MT/s	A1、A2
24	4	6	1R, x8, 2400 MT/s 1R, x8, 2133 MT/s	A1、A2、A3、A4、A5、A6
48	4	12	1R, x8, 1866 MT/s	A1、A2、A3、A4、A5、A6、A7、A8、A9、A10、A11、A12
	8	6	1R, x8, 2400 MT/s 1R, x8, 2133 MT/s	A1、A2、A3、A4、A5、A6
96	8	12	1R, x8, 1866 MT/s	A1、A2、A3、A4、A5、A6、A7、A8、A9、A10、A11、A12
	16	6	2R, x8, 2400 MT/s 2R, x8, 2133 MT/s	A1、A2、A3、A4、A5、A6
128	16	8	2R, x8, 2400 MT/s 2R, x8, 2133 MT/s	A1、A2、A3、A4、A5、A6、A7、A8

表. 38: 内存配置 — 单个处理器 (续)

系统容量 — 以 GB 为单 位	DIMM 大小 — 以 GB 为 单位	DIMM 数量	DIMM 列、组织和频率	DIMM 插槽填充
144	8	10	1 R, x8, 1866 MT/s	A1、A2、A3、A4、A5、A6、A7、A8、 A9、A11*
	16	10	2 R, x8, 1866 MT/s	A1、A2、A3、A4、A5、A6、A7、A8、 A9、A11*
256	32	8	2 R, x4, 2400 MT/s	A1、A2、A3、A4、A5、A6、A7、A8
			2 R, x4, 2133 MT/s	
384	32	12	2 R, x4, 1866 MT/s	A1、A2、A3、A4、A5、A6、A7、A8、 A9、A10、A11、A12
512	64	8	4 R, x4, 2133 MT/s	A1、A2、A3、A4、A5、A6、A7、A8
			4 R, x4, 2400 MT/s	
768	64	12	4 R, x4, 1866 MT/s	A1、A2、A3、A4、A5、A6、A7、A8、 A9、A10、A11、A12
			4 R, x4, 2133 MT/s	
1536	128	12	A1、A2、A3、A4、A5、A6、A7、A8、 A9、A10、A11、A12	

*16 GB DIMM 必须安装在编号为 A1、A2、A3、A4、A5、A6、A7 和 A8 的插槽中，8 GB DIMM 必须安装在插槽 A9 和 A11 中。

注: 如果通道中的所有 3 个插槽均使用 128 GB LRDIMM 填充，则时钟速率降至 2133 MHz。

表. 39: 内存配置 — 双处理器

系统容量 — 以 GB 为单 位	DIMM 大小 — 以 GB 为 单位	DIMM 数量	DIMM 列、组织和频率	DIMM 插槽填充
16	4	4	1 R, x8, 2400 MT/s	A1、A2、B1、B2
			1 R, x8, 2133 MT/s	
32	4	8	1 R, x8, 2400 MT/s	A1、A2、A3、A4、B1、B2、B3、B4
			1 R, x8, 2133 MT/s	
64	4	16	1 R, x8, 2400 MT/s	A1、A2、A3、A4、A5、A6、A7、A8、 B1、B2、B3、B4、B5、B6、B7、B8
			1 R, x8, 2133 MT/s	
	8	8	1 R, x8, 2400 MT/s	A1、A2、A3、A4、B1、B2、B3、B4
			1 R, x8, 2133 MT/s	
96	4	24	1 R, x8, 1866 MT/s	A1、A2、A3、A4、A5、A6、A7、A8、 A9、A10、A11、A12、B1、B2、B3、B4、 B5、B6、B7、B8、B9、B10、B11、B12
	8	12	1 R, x8, 2400 MT/s 1 R, x8, 2133 MT/s	A1、A2、A3、A4、A5、A6、B1、B2、 B3、B4、B5、B6
128	8	16	1 R, x8, 2400 MT/s	A1、A2、A3、A4、A5、A6、A7、A8、 B1、B2、B3、B4、B5、B6、B7、B8
			1 R, x8, 2133 MT/s	
	16	8	2 R, x8, 2400 MT/s 2 R, x8, 2133 MT/s	A1、A2、A3、A4、B1、B2、B3、B4

表. 39: 内存配置 — 双处理器 (续)

系统容量 — 以 GB 为单位	DIMM 大小 — 以 GB 为单位	DIMM 数量	DIMM 列、组织和频率	DIMM 插槽填充
160	8	20	1 R, x8, 1866 MT/s	A1、A2、A3、A4、A5、A6、A7、A8、A9、A10、B1、B2、B3、B4、B5、B6、B7、B8、B9、B10
192	8	24	1 R, x8, 1866 MT/s	A1、A2、A3、A4、A5、A6、A7、A8、A9、A10、A11、A12、B1、B2、B3、B4、B5、B6、B7、B8、B9、B10、B11、B12
	16	12	2 R, x8, 2400 MT/s 2 R, x8, 2133 MT/s	A1、A2、A3、A4、A5、A6、B1、B2、B3、B4、B5、B6
256	16	16	2 R, x8, 2400 MT/s	A1、A2、A3、A4、A5、A6、A7、A8、B1、B2、B3、B4、B5、B6、B7、B8
			2 R, x8, 2133 MT/s	
384	16	24	2 R, x8, 1866 MT/s	A1、A2、A3、A4、A5、A6、A7、A8、A9、A10、A11、A12、B1、B2、B3、B4、B5、B6、B7、B8、B9、B10、B11、B12
	32	12	2 R, x4, 2400 MT/s 2 R, x4, 2133 MT/s	A1、A2、A3、A4、A5、A6、B1、B2、B3、B4、B5、B6
512	32	16	2 R, x4, 2400 MT/s 2 R, x4, 2133 MT/s	A1、A2、A3、A4、A5、A6、A7、A8、B1、B2、B3、B4、B5、B6、B7、B8
	64	8	4 R, x4, 2400 MT/s 4 R, x4, 2133 MT/s	A1、A2、A3、A4、B1、B2、B3、B4
768	32	24	2 R, x4, 1866 MT/s	A1、A2、A3、A4、A5、A6、A7、A8、A9、A10、A11、A12、B1、B2、B3、B4、B5、B6、B7、B8、B9、B10、B11、B12
1024	64	16	4 R, x4, 2133 MT/s	A1、A2、A3、A4、A5、A6、A7、A8、B1、B2、B3、B4、B5、B6、B7、B8
			4 R, x4, 2400 MT/s	
1536	64	24	4 R, x4, 1866 MT/s	A1、A2、A3、A4、A5、A6、A7、A8、A9、A10、A11、A12、B1、B2、B3、B4、B5、B6、B7、B8、B9、B10、B11、B12
			4 R, x4, 2133 MT/s	
3072	128	24	A1、A2、A3、A4、A5、A6、A7、A8、A9、A10、A11、A12、B1、B2、B3、B4、B5、B6、B7、B8、B9、B10、B11、B12	

*16 GB DIMM 必须安装在编号为 A1、A2、A3、A4、B1、B2、B3 和 B4 的插槽中，8 GB DIMM 必须安装在插槽 A5、A6、B5 和 B6 中。

注: 如果通道中的所有 3 个插槽均使用 128 GB LRDIMM 填充，则时钟速率降至 2133 MHz。

卸下内存模块

前提条件

小心: 多数维修只能由经认证的维修技术人员进行。您只能根据产品说明文件中的授权，或者在联机或电话服务和支持团队的指导下进行故障排除和简单维修。任何未经 Dell 授权的服务所导致的损坏均不在保修范围之列。请阅读并遵循您的产品附带的安全说明。

1. 请按照“安全说明”部分所列的安全原则进行操作。
2. 请按照“拆装系统内部组件之前”部分所列的步骤进行操作。
3. 卸下冷却罩。
4. 如果已安装冷却风扇部件，请将其卸下。

注：在系统关机后一段时间内，内存模块会很烫手。请允许内存模块冷却下来后再进行操作。仅抓住内存模块的两边，避免接触内存模块上的其它组件。

小心：为保证系统散热正常，对于任何空置的内存槽，都要安装内存模块填充件。只在您需要在这些内存槽中安装内存模块时才卸下这些内存模块填充件。

步骤

1. 找到相应的内存模块插槽。

小心：仅抓住每个内存模块的两边，不要接触内存模块或金属触点的中间。

2. 要从插槽上释放内存模块，请同时按内存模块插槽两端的弹出卡舌。
3. 从系统中提起内存模块并将其卸下。

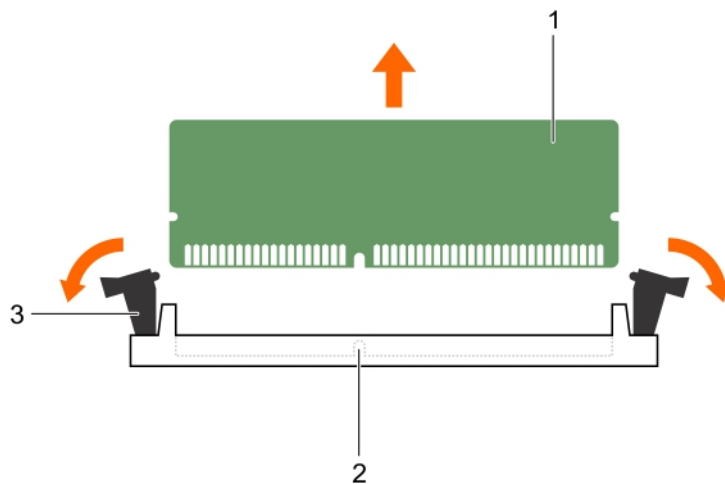


图 36: 卸下内存模块

- a. 内存模块
- b. 内存模块插槽
- c. 内存模块插槽弹出卡舌 (2 个)

后续步骤

1. 安装内存模块。
注：如果要永久卸除内存模块，请安装内存模块挡片。
2. 安装冷却导流罩。
3. 请按照“拆装系统内部组件之后”部分所列的步骤进行操作。

相关参考资料

[安全说明](#) 页面上的 64

相关任务

[拆装系统内部组件之前](#) 页面上的 65

[卸下冷却导流罩](#) 页面上的 72

[卸下冷却风扇部件](#) 页面上的 85

安装内存模块

前提条件

注: 在系统关机后一段时间内，内存模块会很烫手。请允许内存模块冷却下来后再进行操作。仅抓住内存模块的两边，避免接触内存模块上的其它组件。

小心: 多数维修只能由经认证的维修技术人员进行。您只能根据产品说明文件中的授权，或者在联机或电话服务和支持团队的指导下进行故障排除和简单维修。任何未经 Dell 授权的服务所导致的损坏均不在保修范围之列。请阅读并遵循您的产品附带的安全说明。

1. 请按照“安全说明”部分所列的安全原则进行操作。
2. 请按照“拆装系统内部组件之前”部分所列的步骤进行操作。
3. 卸下冷却风扇部件。
4. 卸下冷却罩。

步骤

1. 找到相应的内存模块插槽。

小心: 仅抓住每个内存模块的两边，不要接触内存模块或金属触点的中间。

2. 向外按压内存模块插槽上的弹出卡舌，以便将内存模块插入插槽中。
3. 将内存模块的边缘连接器与内存模块插槽的定位卡锁对准，然后将内存模块插入插槽。

小心: 切勿对内存模块的中心用力按压，应在内存模块的两端平均用力。

注: 内存模块插槽有一个定位卡锁，使内存模块只能从一个方向安装到插槽中。

4. 使用大拇指向下按压内存模块，直至插槽拉杆稳固地卡入到位。

如果内存模块已在插槽中正确就位，则内存模块插槽上的拉杆应与已安装内存模块的其他插槽上的拉杆对准。

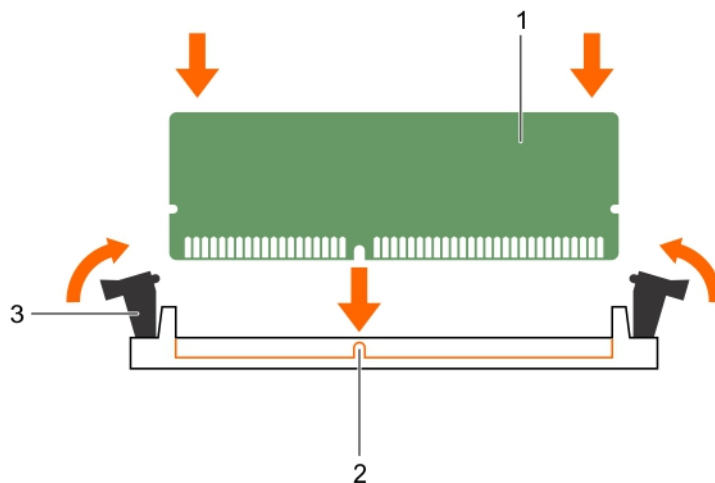


图 37: 安装内存模块

- a. 内存模块
- b. 定位卡锁
- c. 内存模块插槽弹出卡舌 (2 个)

后续步骤

1. 安装冷却导流罩。
2. 请按照“拆装系统内部组件之后”部分所列的步骤进行操作。
3. 按 F2 键进入系统设置程序，并检查 **System Memory**（系统内存）设置。

系统应该已经更改了该值，以反映新安装的内存。

4. 如果值不正确，则可能有一个或多个内存模块未正确安装。确保内存模块牢固地安装在内存模块插槽中。
5. 在系统诊断程序中运行系统内存测试。

相关参考资料

[安全说明](#) 页面上的 64

相关任务

[拆装系统内部组件之前](#) 页面上的 65

[卸下冷却导流罩](#) 页面上的 72


[卸下冷却风扇部件](#) 页面上的 85

[拆装系统内部组件之后](#) 页面上的 65

处理器和散热器

请使用以下步骤进行：

- 卸下和安装散热器
- 安装其他处理器
- 更换处理器

 **注：**要确保正确冷却，必须在所有空处理器插槽中安装处理器挡片。

卸下散热器

前提条件

 **小心：**除非要移除处理器，否则绝对不要将散热器从处理器上移开。散热器是维持正常散热状态所必不可少的。

 **警告：**散热器很烫手。在关闭系统电源后，让散热器冷却一段时间。

1. 请按照“安全说明”部分所列的安全原则进行操作。
2. 请按照“拆装系统内部组件之前”部分所列的步骤进行操作。
3. 如果已安装全长 PCIe 卡，请将其卸下。
4. 卸下冷却导流罩。
5. 准备好 2 号梅花槽螺丝刀。

步骤

1. 松开将散热器固定至系统板的一个螺钉。
等待一段时间（大约 30 秒钟），以使散热器与处理器松开。
2. 卸下第一颗被拆卸螺钉对角的螺钉。
3. 对剩余两个螺钉的拆卸，重复步骤 1 和 2。
4. 卸下散热器。

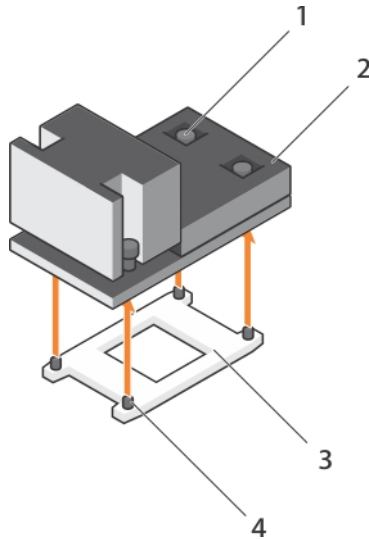


图 38: 卸下散热器

1. 固定螺钉 (4 颗)
2. 散热器
3. 处理器护盖
4. 固定螺钉插槽 (4 个)

后续步骤

1. 更换散热器和处理器。
2. 卸下处理器和散热器。
3. 请按照“拆装系统内部组件之后”部分所列的步骤进行操作。

相关参考资料

[安全说明](#) 页面上的 64

相关任务

- [拆装系统内部组件之前](#) 页面上的 65
- [从扩展卡提升板 2 或 3 中卸下扩展卡](#) 页面上的 112
- [卸下冷却导流罩](#) 页面上的 72
- [卸下处理器](#) 页面上的 96
- [安装处理器](#) 页面上的 100
- [安装散热器](#) 页面上的 102
- [安装冷却导流罩](#) 页面上的 73
- [将扩展卡安装到扩展卡提升板 2 或 3 中](#) 页面上的 113
- [拆装系统内部组件之后](#) 页面上的 65

卸下处理器


前提条件

⚠️ 小心: 多数维修只能由经认证的维修技术人员进行。您只能根据产品说明文件中的授权，或者在联机或电话服务和支持团队的指导下进行故障排除和简单维修。任何未经 Dell 授权的服务所导致的损坏均不在保修范围之列。请阅读并遵循您的产品附带的安全说明。

📌 注: 这是一个现场可更换单元 (FRU)。卸下和安装步骤只能由 Dell 认证的维修技术人员执行。

📌 注: 如果要升级系统，请先从 Dell.com/support 下载最新的系统 BIOS 版本，按照压缩的下载文件中包括的说明在系统上安装更新。

 **注:** 您可以使用 Dell Lifecycle Controller 更新系统 BIOS。



 **注:** 要确保系统正确冷却，必须在所有空处理器插槽中安装处理器挡片。

1. 请按照“安全说明”部分所列的安全原则进行操作。
2. 请按照“拆装系统内部组件之前”部分所列的步骤进行操作。
3. 准备好 2 号梅花槽螺丝刀。
4. 如果已安装全长 PCIe 卡，请将其卸下。
5. 卸下冷却罩。
6. 卸下散热器。

 **警告:** 在系统关机后的一定时间内，处理器会很烫手，请等待一段时间再碰触。在卸下处理器之前，请先让其冷却。


 **小心:** 留在插槽中的处理器承受着强大的压力。请注意，如果抓得不紧，释放拉杆可能会突然弹起。


步骤

1. 通过向下推动拉杆并从卡舌下面拉动，释放靠近解除锁定图标  的 **首先打开** 插槽拉杆。
2. 通过向下推动拉杆并从卡舌下面拉动拉杆，释放锁定图标  旁边的 **首先关闭** 插槽释放拉杆。将拉杆向上提起 90 度。
3. 降下 **先打开** 插槽释放拉杆，以提起处理器护盖。
4. 抓住处理器护盖上的卡舌，然后提起处理器护盖直至 **先打开** 插槽释放拉杆提起。

 **小心:** 插槽插针属易碎品，可能会永久损坏。从插槽中卸下处理器时，请注意不要弯曲插槽上的插针。

5. 将处理器从插槽中提出，然后提起 **先打开** 插槽释放拉杆。

 **注:** 如果要永久卸除处理器，必须在空插槽中安装插槽护盖以保护插槽插针，并避免灰尘进入插槽。

 **注:** 卸下处理器后，将其放在防静电容器中以供重新使用、退回或临时存放。请勿触摸处理器底部。仅可触摸处理器两侧边缘。

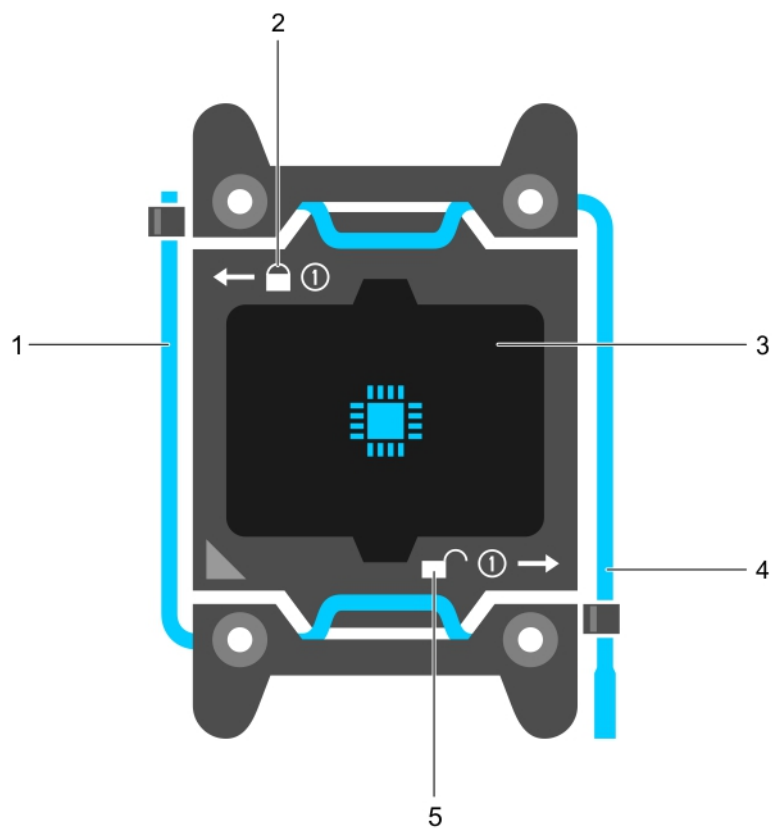


图 39: 处理器护盖

1. 关闭第一个插槽释放拉杆
2. 锁定图标,
3. 处理器
4. 打开第一个插槽释放拉杆
5. 解锁图标,

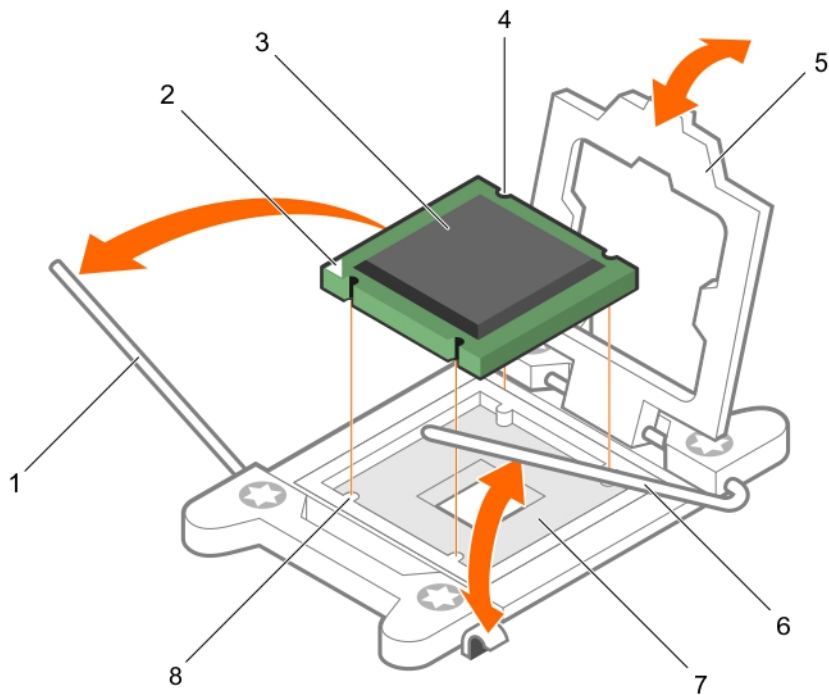


图 40: 卸下处理器

- | | |
|--------------|----------------|
| 1. 先关闭插槽释放拉杆 | 2. 处理器的插针 1 标志 |
| 3. 处理器 | 4. 插槽 (4 个) |
| 5. 处理器护盖 | 6. 先打开插槽释放拉杆 |
| 7. 插座 | 8. 底座卡锁 (4 个) |

后续步骤

1. 装回处理器。
2. 安装散热器。
3. 装回冷却导流罩。
4. 请按照“拆装系统内部组件之后”部分所列的步骤进行操作。

相关参考资料

[安全说明](#) 页面上的 64

相关任务

- [拆装系统内部组件之前](#) 页面上的 65
- [从扩展卡提升板 2 或 3 中卸下扩展卡](#) 页面上的 112
- [卸下冷却导流罩](#) 页面上的 72
- [卸下散热器](#) 页面上的 95
- [安装处理器](#) 页面上的 100
- [安装散热器](#) 页面上的 102
- [安装冷却导流罩](#) 页面上的 73
- [将扩展卡安装到扩展卡提升板 2 或 3 中](#) 页面上的 113
- [拆装系统内部组件之后](#) 页面上的 65

安装处理器

前提条件

小心: 多数维修只能由经认证的维修技术人员进行。您只能根据产品说明文件中的授权，或者在联机或电话服务和支持团队的指导下进行故障排除和简单维修。任何未经 Dell 授权的服务所导致的损坏均不在保修范围之列。请阅读并遵循您的产品附带的安全说明。

1. 请按照“安全说明”部分所列的安全原则进行操作。
2. 请按照“拆装系统内部组件之前”部分所列的步骤进行操作。
3. 准备好 2 号梅花槽螺丝刀。
4. 如果要升级系统，请先从 Dell.com/support 下载最新的系统 BIOS 版本，然后按照下载的压缩文件中包含的说明在系统上安装更新程序。

注: 您也可以使用 Dell Lifecycle Controller 更新系统 BIOS。

5. 卸下冷却导流罩。
 - 注:** 如果适用，请关闭冷却导流罩上的扩展卡门锁，释放该全长卡。
6. 如果已连接，请断开扩展卡的电缆连接。
7. 如果已安装扩展卡提升板，请将其卸下。

注: 在系统关机后一定时间内，散热器和处理器都会很烫手。请让散热器和处理器冷却下来后再进行操作。



小心: 除非要移除处理器，否则绝对不要将散热器从处理器上移开。散热器是维持正常散热状态所必不可少的。

注: 如果要安装单处理器，则必须在插座 CPU1 中安装。

步骤

1. 打开新处理器的包装。

注: 如果处理器之前已经在系统中使用过，请使用不起毛的软布将处理器上剩余的导热油脂擦拭干净。



2. 找到处理器插槽。
3. 卸下插槽护盖（如果有）。
4. 通过按下拉杆并将其从卡舌下面推出，释放解锁图标  旁边的首次打开的插槽释放拉杆。
5. 同样，通过向下推动拉杆并从卡舌下面拉动拉杆，释放锁定图标  旁边的先关闭插槽释放拉杆。将拉杆向上提起 90 度。
6. 抓住处理器护盖上锁定符号旁的卡舌，然后将其提起并拉出。

小心: 处理器放置错位将永久破坏系统板或者处理器本身。请留意不要弯曲插槽内的管脚。

小心: 在卸下或重新安装处理器时，擦掉手上的任何污染物。处理器插针上的污染物（如导热油脂或油）可能会损坏处理器。

7. 将处理器与插槽卡锁对齐。

小心: 请勿用力安装处理器。当处理器位置对正时，接入插槽应当很轻松。

8. 将处理器的插针 1 标志与系统板上的三角形对齐。
9. 将处理器放置在插槽上，从而使处理器上的插槽与插槽卡锁对齐。
10. 合上处理器护盖。
11. 放下锁定图标  旁边的先关闭插槽释放拉杆，然后在卡舌下面拉动拉杆以将其锁定。
12. 同样，放下解除锁定图标  旁边的先打开插槽释放拉杆，然后在卡舌下面拉动拉杆以将其锁定。

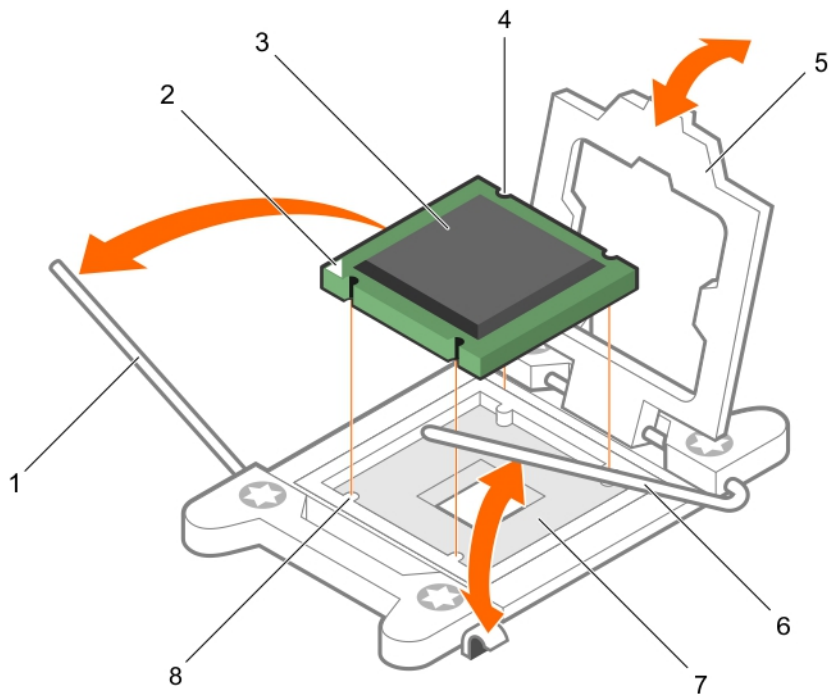


图 41: 安装处理器

- | | |
|-------------|-----------------|
| 1. 插槽释放拉杆 1 | 2. 处理器的 1 号插针边角 |
| 3. 处理器 | 4. 插槽 (4 个) |
| 5. 处理器护盖 | 6. 插槽释放拉杆 2 |
| 7. 处理器插槽 | 8. 卡舌 (4 个) |

后续步骤

ⓘ 注: 请确保先安装处理器，然后再安装散热器。散热器是维持正常散热状态所必不可少的。

1. 安装散热器。
2. 如果已卸下，请重新安装 PCIe 扩展卡提升板。
3. 如果已断开连接，请将电缆重新连接至扩展卡。
4. 请按照“拆装系统内部组件之后”部分所列的步骤进行操作。
5. 引导时，按 F2 键进入系统设置程序，并检查处理器信息是否与新的系统配置相匹配。
6. 运行系统诊断程序，验证新处理器是否正常运行。

相关参考资料

[安全说明](#) 页面上的 64

相关任务

- [拆装系统内部组件之前](#) 页面上的 65
- [从扩展卡提升板 2 或 3 中卸下扩展卡](#) 页面上的 112
- [从扩展卡提升板 1 上卸下扩展卡](#) 页面上的 115
- [卸下冷却导流罩](#) 页面上的 72
- [卸下散热器](#) 页面上的 95
- [安装散热器](#) 页面上的 102
- [安装冷却导流罩](#) 页面上的 73

将扩展卡安装到扩展卡提升板 2 或 3 中 页面上的 113

将扩展卡安装到扩展卡提升板 1 中 页面上的 116

拆装系统内部组件之后 页面上的 65

安装散热器

前提条件

小心: 多数维修只能由经认证的维修技术人员进行。您只能根据产品说明文件中的授权，或者在联机或电话服务和支持团队的指导下进行故障排除和简单维修。任何未经 Dell 授权的服务所导致的损坏均不在保修范围之列。请阅读并遵循您的产品附带的安全说明。

1. 请按照“安全说明”部分所列的安全原则进行操作。
2. 请按照“拆装系统内部组件之前”部分所列的步骤进行操作。
3. 卸下冷却导流罩。
4. 安装处理器。
5. 准备好 2 号梅花槽螺丝刀。

步骤

1. 如果使用现有的散热器，请使用干净且不起毛的布擦除散热器上的导热油脂。
2. 使用处理器套件附带的导热油脂注射器在处理器顶部涂抹一层薄薄的螺旋状油脂。

小心: 使用过多导热膏会导致多余的油膏溢出，接触并污染处理器底座。

注: 将导热油脂注射器仅供一次性使用。使用后，请妥善处理注射器。

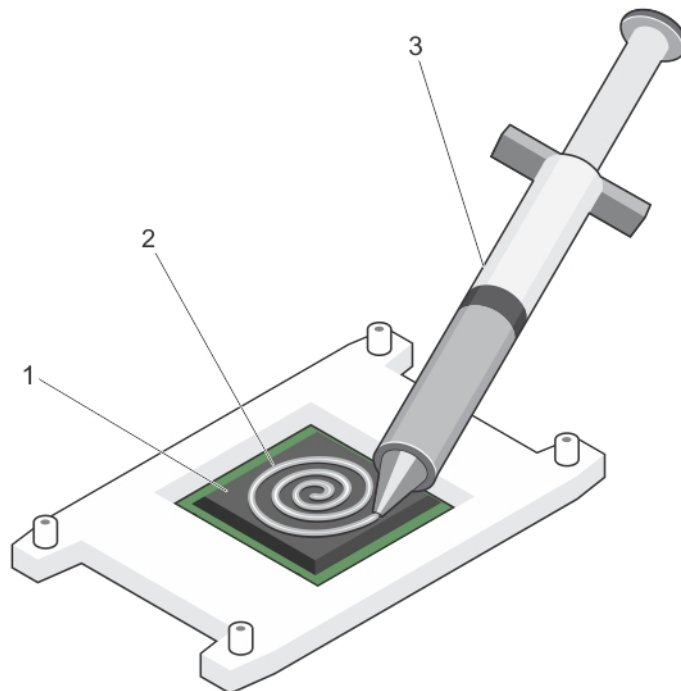


图 42: 在处理器顶部涂抹导热油脂

- a. 处理器
 - b. 导热油脂
 - c. 导热油脂注射器
3. 将散热器放置在处理器上。
 4. 拧紧四颗螺钉中的一颗螺钉，以将散热器固定到系统板上。

5. 对剩余两个螺钉重复此过程。

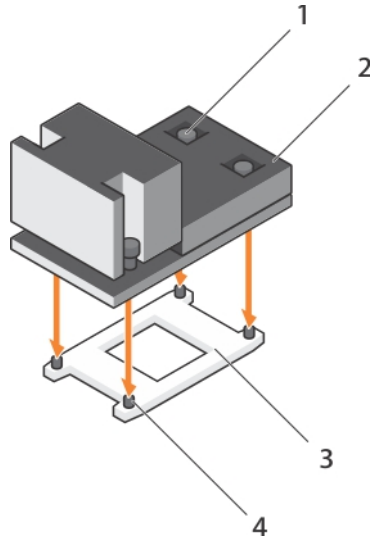


图 43: 安装散热器

- | | |
|---------------|-----------------|
| 1. 固定螺钉 (4 颗) | 2. 散热器 |
| 3. 处理器护盖 | 4. 固定螺钉插槽 (4 个) |

后续步骤

1. 请按照“拆装系统内部组件之后”部分所列的步骤进行操作。
2. 引导时，按 F2 键进入系统设置程序，并检查处理器信息是否与新的系统配置相匹配。
3. 运行系统诊断程序，验证新处理器是否正常运行。

PCIe 卡固定器

PCIe 卡固定器可以扩展为支持全长 PCIe 卡。这样可以防止因长度问题造成的插卡损坏。

卸下 PCIe 卡固定器

前提条件

1. 请按照“安全说明”部分所列的安全原则进行操作。
2. 请按照“拆装计算机内部组件之前”部分所列的步骤进行操作。
3. 卸下全长 PCIe 卡（如果已安装）。

小心：多数维修只能由经认证的维修技术人员进行。您只能根据产品说明文件中的授权，或者在联机或电话服务和支持团队的指导下进行故障排除和简单维修。任何未经 Dell 授权的服务所导致的损坏均不在保修范围之列。请阅读并遵循您的产品附带的安全说明。

小心：请勿在未安装 PCIe 卡固定器的情况下使用您的系统。为确保正常的系统冷却，PCIe 卡固定器是必需的。

步骤

1. 按下释放卡舌，然后将卡固定器向机箱背面滑动，以从机箱释放 PCIe 卡固定器。
2. 从机箱中取出 PCIe 卡固定器。

注：为确保正常的系统冷却，必须装回 PCIe 卡固定器。

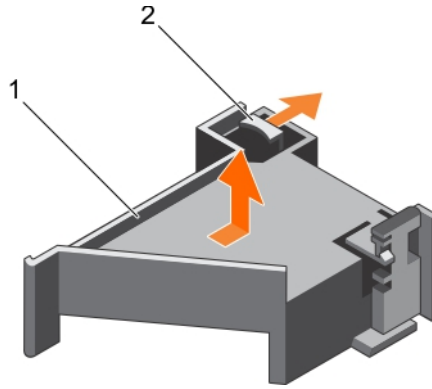


图 44: 卸下 PCIe 卡固定器

- a. PCIe 卡固定器
- b. 释放卡舌

后续步骤

1. 装回 PCIe 卡固定器。
2. 如果全长 PCIe 卡已卸下，请进行安装。
3. 按照“拆装计算机内部组件之后”部分中列出的步骤进行操作。

相关参考资料

[安全说明](#) 页面上的 64

相关任务

- [拆装系统内部组件之前](#) 页面上的 65
- [从扩展卡提升板 2 或 3 中卸下扩展卡](#) 页面上的 112
- [安装 PCIe 卡固定器](#) 页面上的 104
- [将扩展卡安装到扩展卡提升板 2 或 3 中](#) 页面上的 113
- [拆装系统内部组件之后](#) 页面上的 65

安装 PCIe 卡固定器

前提条件

1. 请按照“安全说明”部分所列的安全原则进行操作。
2. 请按照“拆装计算机内部组件之前”部分所列的步骤进行操作。

小心: 多数维修只能由经认证的维修技术人员进行。您只能根据产品说明文件中的授权，或者在联机或电话服务和支持团队的指导下进行故障排除和简单维修。任何未经 Dell 授权的服务所导致的损坏均不在保修范围之列。请阅读并遵循您的产品附带的安全说明。

小心: 请勿在未安装 PCIe 卡固定器的情况下使用您的系统。为确保正常的系统冷却，PCIe 卡固定器是必需的。

步骤

1. 将 PCIe 卡固定器与电源装置固定框架上的槽口和卡舌对齐。
2. 按下释放卡舌，然后向着机箱正面滑动 PCIe 卡固定器，直至稳固就位。

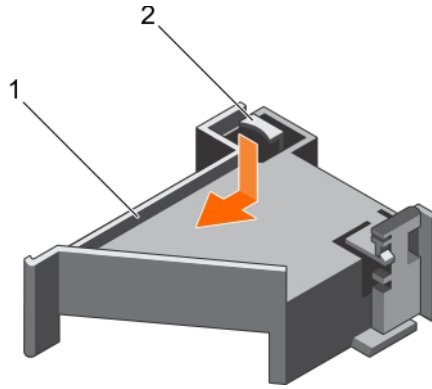


图 45: 安装 PCIe 卡固定器

- a. PCIe 卡固定器
- b. 释放卡舌

后续步骤

1. 如果有, 请装回全长 PCIe 卡。
2. 按照“拆装计算机内部组件之后”部分中列出的步骤进行操作。

相关参考资料

[安全说明](#) 页面上的 64

相关任务

[拆装系统内部组件之前](#) 页面上的 65

[将扩展卡安装到扩展卡提升板 2 或 3 中](#) 页面上的 113

[拆装系统内部组件之后](#) 页面上的 65

打开和关闭 PCIe 卡固定器门锁

前提条件

1. 请按照“安全说明”部分所列的安全原则进行操作。
2. 请按照“拆装系统内部组件之前”部分所列的步骤进行操作。

小心: 多数维修只能由经认证的维修技术人员进行。您只能根据产品说明文件中的授权, 或者在联机或电话服务和支持团队的指导下进行故障排除和简单维修。任何未经 Dell 授权的服务所导致的损坏均不在保修范围之列。请阅读并遵循您的产品附带的安全说明。

步骤

1. 要打开 PCIe 卡固定器门锁, 请按下释放卡舌。
2. 要关闭 PCIe 卡固定器门锁, 请逆时针旋转该门锁直到其锁定。

注: 在安装全长 PCIe 卡之前, 必须先关闭 PCIe 卡固定器门锁。安装该全长 PCIe 卡时, 打开 PCIe 卡固定器门锁。在卸下该全长 PCIe 卡之前必须先关闭 PCIe 卡固定器门锁。

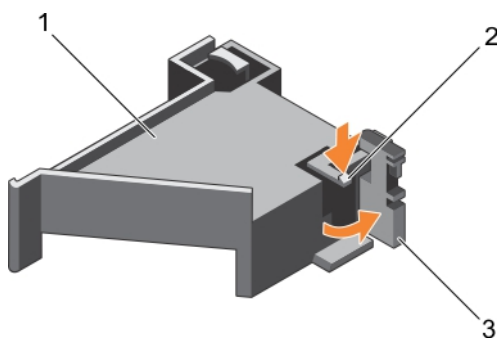


图 46: 打开 PCIe 卡固定器门锁

- a. PCIe 卡固定器
- b. 释放卡舌
- c. PCIe 卡固定器门锁

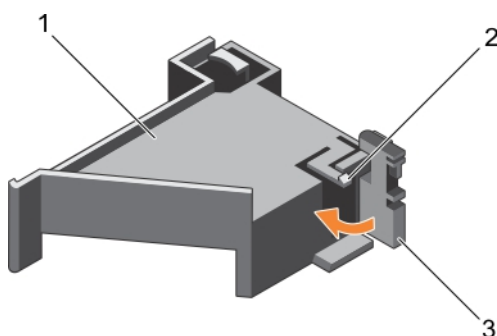


图 47: 关闭 PCIe 卡固定器门锁

- a. PCIe 卡固定器
- b. 释放卡舌
- c. PCIe 卡固定器门锁

后续步骤

请按照“拆装系统内部组件之后”部分所列的步骤进行操作。

电缆固定支架

电缆固定支架可支持已安装的电缆。并且电缆固定支架也有助于防止电缆滑出原位，并防止可能因此而导致的连接松动和服务器内空气流通减弱。

卸下电缆固定支架

前提条件

1. 请按照“安全说明”部分所列的安全原则进行操作。
2. 请按照“拆装系统内部组件之前”部分所列的步骤进行操作。
3. 卸下冷却导流罩（如果已安装）。
4. 卸下 PCIe 卡固定器。
5. 拔下通过电缆固定支架连接的所有电缆。

小心: 多数维修只能由经认证的维修技术人员进行。您只能根据产品说明文件中的授权，或者在联机或电话服务和支持团队的指导下进行故障排除和简单维修。任何未经 Dell 授权的服务所导致的损坏均不在保修范围之列。请阅读并遵循您的产品附带的安全说明。

步骤

1. 拉动卡舌，将其从槽口释放，然后将电缆固定支架朝机箱正面滑动，以将其从机箱释放。

2. 将电缆固定支架从机箱中取出。

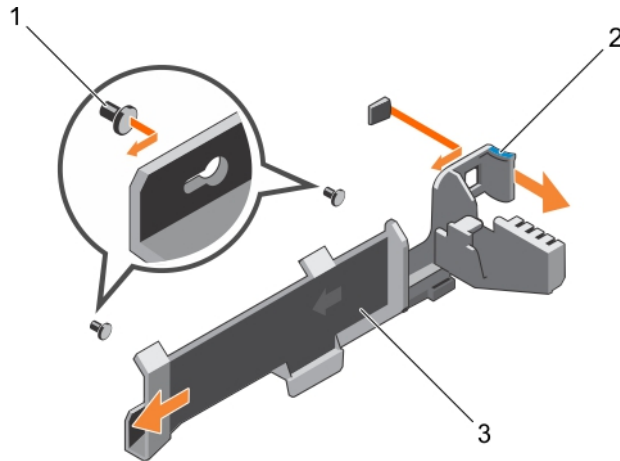


图 48: 卸下电缆固定支架

- a. 定位插销 (2 个)
- b. 卡舌
- c. 电缆固定支架

后续步骤

1. 安装电缆固定支架并重新连接所有通过电缆固定支架的电缆。
2. 如果已卸下, 请安装 PCIe 卡固定器。
3. 如果已卸下, 请安装冷却导流罩。
4. 请按照“拆装系统内部组件之后”部分所列的步骤进行操作。

相关参考资料

[安全说明](#) 页面上的 64

相关任务

[拆装系统内部组件之前](#) 页面上的 65

[卸下冷却导流罩](#) 页面上的 72

[卸下 PCIe 卡固定器](#) 页面上的 103

[安装电缆固定支架](#) 页面上的 107

[安装冷却导流罩](#) 页面上的 73

[安装 PCIe 卡固定器](#) 页面上的 104

[拆装系统内部组件之后](#) 页面上的 65

安装电缆固定支架

前提条件

1. 请按照“安全说明”部分所列的安全原则进行操作。
2. 请按照“拆装系统内部组件之前”部分所列的步骤进行操作。
3. 卸下冷却导流罩 (如果已安装)。
4. 卸下 PCIe 卡固定器。

小心: 多数维修只能由经认证的维修技术人员进行。您只能根据产品说明文件中的授权, 或者在联机或电话服务和支持团队的指导下进行故障排除和简单维修。任何未经 Dell 授权的服务所导致的损坏均不在保修范围之列。请阅读并遵循您的产品附带的安全说明。

步骤

1. 将电缆固定支架与机箱上的定位插销对齐。
2. 沿机箱壁滑动电缆固定支架, 直至卡舌卡入到位并锁定键孔槽。

3. 将所有电缆连接到电缆固定支架中。

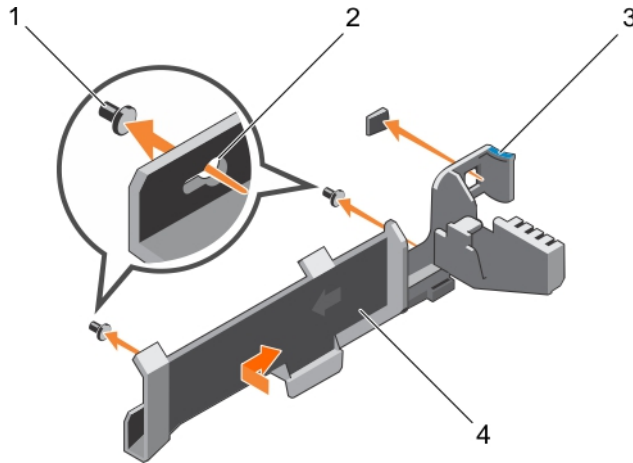


图 49: 安装电缆固定支架

- | | |
|---------------|-----------|
| 1. 定位插销 (2 个) | 2. 键孔槽 |
| 3. 卡舌 | 4. 电缆固定支架 |

后续步骤

1. 安装 PCIe 卡固定器。
2. 安装冷却导流罩。
3. 请按照“拆装系统内部组件之后”部分所列的步骤进行操作。

相关参考资料

[安全说明](#) 页面上的 64

相关任务

- [拆装系统内部组件之前](#) 页面上的 65
- [卸下冷却导流罩](#) 页面上的 72
- [卸下 PCIe 卡固定器](#) 页面上的 103
- [安装冷却导流罩](#) 页面上的 73
- [安装 PCIe 卡固定器](#) 页面上的 104
- [拆装系统内部组件之后](#) 页面上的 65

集成存储控制器卡

您的系统在系统板上包含一个专用扩充卡插槽，用于集成存储控制器卡。集成存储控制器卡为您系统中的内部硬盘驱动器提供集成存储子系统。控制器支持 SAS 和 SATA 硬盘驱动器，还允许您在 RAID 配置中设置硬盘驱动器。RAID 配置取决于您的系统附带的存储控制器版本。控制器支持 SAS 硬盘驱动器。

卸下集成存储控制器卡

前提条件

小心: 多数维修只能由经认证的维修技术人员进行。您只能根据产品说明文件中的授权，或者在联机或电话服务和支持团队的指导下进行故障排除和简单维修。任何未经 Dell 授权的服务所导致的损坏均不在保修范围之列。请阅读并遵循您的产品附带的安全说明。

1. 请按照“安全说明”部分所列的安全原则进行操作。
2. 请按照“拆装系统内部组件之前”部分所列的步骤进行操作。
3. 卸下冷却罩。

4. 卸下扩充卡提升板 1。
5. 准备好 2 号梅花槽螺丝刀。

步骤

1. 拧松将集成存储控制器电缆连接至系统板上的集成存储控制器卡连接器的螺钉。
2. 提起集成存储控制器电缆,并将电缆从集成存储控制器中取出。
3. 将卡的一端以一定角度提起,让卡脱离系统板上的集成存储控制器卡固定器。
4. 从系统中提起插卡。

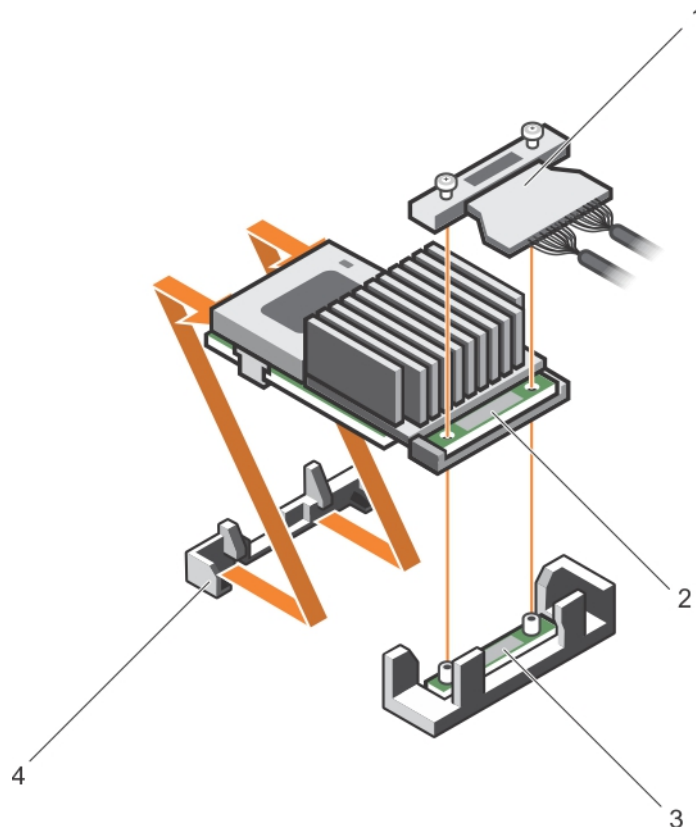


图 50: 卸下集成存储控制器卡

1. 集成存储控制器电缆
2. 集成存储控制器卡
3. 系统板上的集成存储控制器卡连接器
4. 集成存储控制器卡固定器

后续步骤

1. 安装扩充卡提升板 1。
2. 安装冷却导流罩。
3. 安装集成存储控制器卡
4. 请按照“拆装系统内部组件之后”部分所列的步骤进行操作。

相关参考资料

[安全说明](#) 页面上的 64

相关任务

- [拆装系统内部组件之前](#) 页面上的 65
- [卸下冷却导流罩](#) 页面上的 72
- [卸下扩展卡提升板](#) 页面上的 121
- [安装扩展卡提升板](#) 页面上的 125
- [安装冷却导流罩](#) 页面上的 73

安装集成存储控制器卡

前提条件

小心: 多数维修只能由经认证的维修技术人员进行。您只能根据产品说明文件中的授权，或者在联机或电话服务和支持团队的指导下进行故障排除和简单维修。任何未经 Dell 授权的服务所导致的损坏均不在保修范围之列。请阅读并遵循您的产品附带的安全说明。

1. 请按照“安全说明”部分所列的安全原则进行操作。
2. 请按照“拆装系统内部组件之前”部分所列的步骤进行操作。
3. 卸下冷却罩。
4. 卸下扩充卡提升板 1。
5. 准备好 2 号梅花槽螺丝刀。

步骤

1. 将集成存储控制器卡的末端与系统板上控制器卡连接器对齐。
2. 降低 将集成存储控制器卡的连接器侧降至系统板上的集成存储控制器卡连接器中。
注: 确保系统板上的卡舌与集成存储控制器卡上的螺孔对齐。
3. 将集成存储控制器卡电缆上的螺钉与连接器上的螺孔对齐。
4. 拧紧螺钉，以将集成存储控制器卡电缆与系统板上的集成存储控制器卡连接器固定在一起。

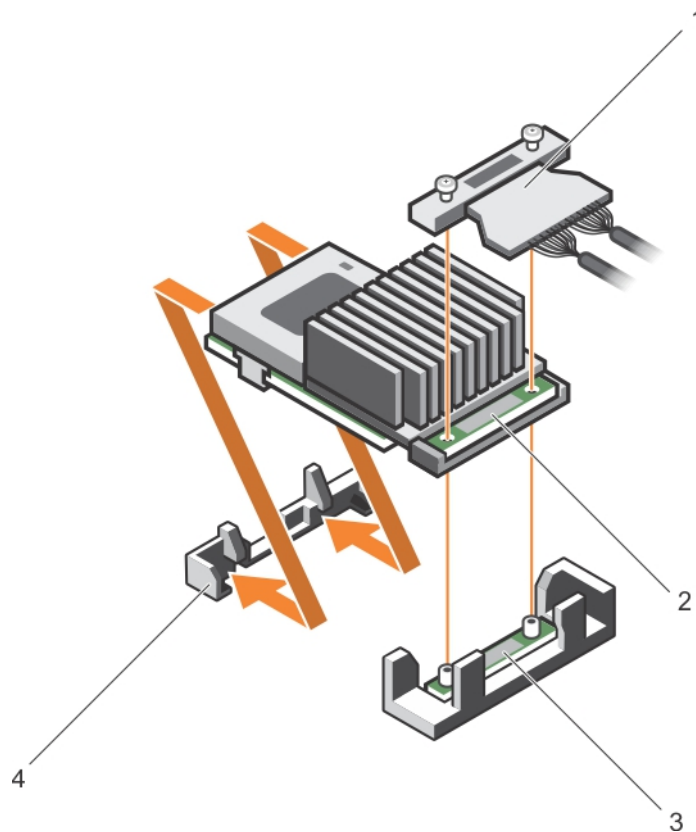


图 51: 安装集成存储控制器卡

- | | |
|---------------------|----------------|
| 1. 集成存储控制器电缆 | 2. 集成存储控制器卡 |
| 3. 系统板上的集成存储控制器卡连接器 | 4. 集成存储控制器卡固定器 |

后续步骤

1. 安装扩充卡提升板 1。
2. 安装冷却导流罩。
3. 请按照“拆装系统内部组件之后”部分所列的步骤进行操作。

相关参考资料

[安全说明](#) 页面上的 64

相关任务

[拆装系统内部组件之前](#) 页面上的 65

[卸下冷却导流罩](#) 页面上的 72

[卸下扩展卡提升板](#) 页面上的 121

[安装扩展卡提升板](#) 页面上的 125

[安装冷却导流罩](#) 页面上的 73

[拆装系统内部组件之后](#) 页面上的 65

扩展卡和扩展卡提升板

系统中的扩展卡是一种附加卡，这种卡可插入到系统板或提升卡上的扩展槽，从而通过扩展总线为系统添加增强型功能。

注：如果扩展卡提升板不受支持或缺失，则会记录系统事件日志 (SEL) 事件。但这并不会阻止您的系统开启，也不会显示 BIOS POST 消息或 F1/F2 暂停。

扩展卡安装原则

根据您的系统配置，支持下列 PCI Express (PCIe) 第 3 代扩展卡：

表. 40: 支持的扩展卡

PCIe 插槽	提升板	处理器连接	高度	长度	链路宽度	插槽宽度
1	1	处理器 2	薄型	半长	x8	x16
2	1	处理器 2	薄型	半长	x8	x16
3	1	处理器 2	薄型	半长	x8	x16
4	2	处理器 2	全高	全长	x16	x16
5	2	处理器 1	全高	全长	x8	x16
6	3 (备用)	处理器 1	全高	全长	x16	x16

注：要使用提升板 1 和 2 上的 PCIe 插槽 1 至 4，必须安装两个处理器。

注：扩展卡插槽不能热插拔。

下表提供了确保充分冷却和机械配合的扩展卡安装指南。应按照所示的插槽优先级，首先安装具有最高优先级的扩展卡。必须按照插卡优先级和插槽优先级顺序安装所有其他扩展卡。

表. 41: 扩展卡安装顺序

插卡优先级	插卡类型	插槽优先级	允许的最大数量
1	PCIe 桥接器	4	1
2	RAID H730P (薄型)	3, 2	1
3	RAID H830	6、4、5	2
	RAID H830 (薄型)	3, 2	2

表. 41: 扩展卡安装顺序 (续)

插卡优先级	插卡类型	插槽优先级	允许的最大数量
4	100 G Intel Omni-Path 体系架构 (OPA) 主机信道适配器 (HCA)	4、6	2
	14 Gb InfiniBand, 十四倍数据速率 (FDR) HCA	3, 2, 1	3
	40 Gb NIC (全高)	4、6、5	3
	40 Gb NIC (薄型)	3, 2, 1	3
5	FC16 HBA (全高)	4、6、5	3
	FC16 HBA (薄型)	2、3、1	3
6	10 Gb NIC (全高)	4、6、5	3
	10 Gb NIC (薄型)	2、3、1	3
7	FC8 HBA (全高)	4、6、5	3
	FC8 HBA (薄型)	2、3、1	3
8	1 Gb NIC (全高)	4、6、5	3
	1 Gb NIC (薄型)	2、3、1	3
9	12 Gb SAS (薄型)	3, 2, 1	2
	12 Gb SAS (全高)	6、4、5	2
10	集成 RAID	集成插槽	1
11	NDC	集成插槽	1

注: 确保 100 G OPA x16 卡已安装到备用提升板 3 上的插槽 6 (x16 PCIe)。

从扩展卡提升板 2 或 3 中卸下扩展卡

前提条件

小心: 多数维修只能由经认证的维修技术人员进行。您只能根据产品说明文件中的授权，或者在联机或电话服务和支持团队的指导下进行故障排除和简单维修。任何未经 Dell 授权的服务所导致的损坏均不在保修范围之列。请阅读并遵循您的产品附带的安全说明。

1. 请按照“安全说明”部分所列的安全原则进行操作。
2. 请按照“拆装系统内部组件之前”部分所列的步骤进行操作。
3. 从提升板 3 卸下插卡时，请确保 PCIe 固定器门锁已闭合。

步骤

1. 断开所有与扩展卡相连的电缆。
2. 从导向插槽中提起扩展卡门锁。
3. 抓住扩展卡的边缘，然后将其从扩展卡连接器中卸下。
4. 如果您永久性地卸除扩展卡，请在闲置的扩充槽开口处安装金属填充支架并合上扩展卡门锁。

注: 您必须在空置的扩充卡插槽中安装一个填充挡片以使系统符合联邦通讯委员会 (FCC) 系统。这些填充架也能将灰尘挡在系统以外，同时有助于系统内的正确通风散热。填充挡片是维持正常散热状态所必不可少的。

5. 将扩展卡门锁安装到插槽中。
6. 合上扩展卡锁定卡舌。

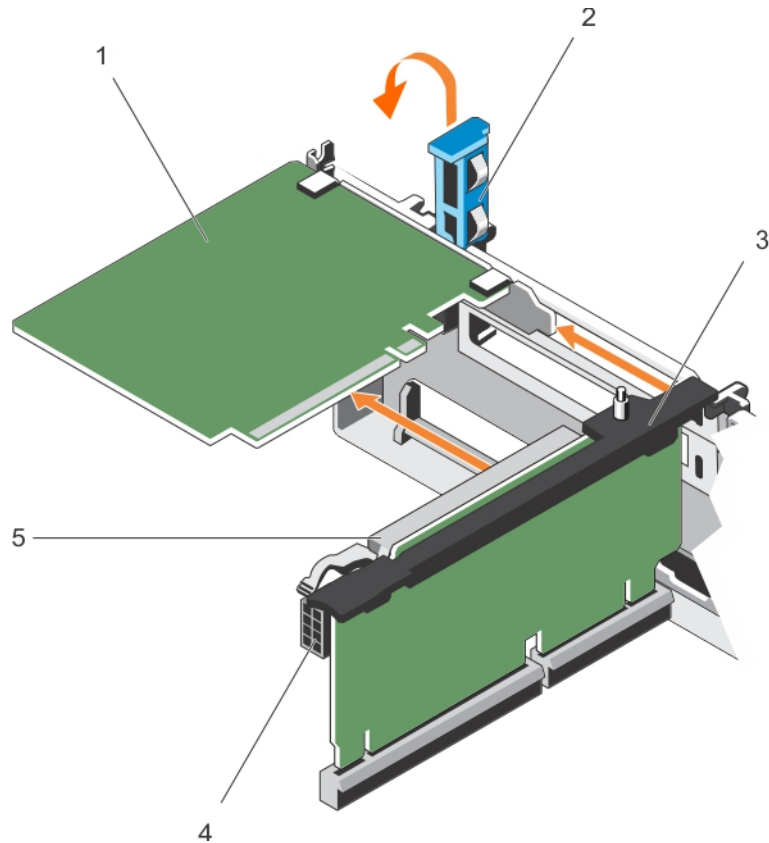


图 52: 从扩展卡提升板 2 或 3 中卸下扩展卡

- | | |
|-----------|---------------------|
| 1. 扩展卡 | 2. 扩充卡门锁 |
| 3. 扩展卡提升板 | 4. 电源连接器 (用于 GPU 卡) |
| 5. 扩展卡连接器 | |

后续步骤

1. 将扩展卡安装到扩展卡提升板上。
2. 请按照“拆装系统内部组件之后”部分所列的步骤进行操作。

相关参考资料

[安全说明](#) 页面上的 64

相关任务

[拆装系统内部组件之前](#) 页面上的 65

[将扩展卡安装到扩展卡提升板 2 或 3 中](#) 页面上的 113

[拆装系统内部组件之后](#) 页面上的 65

将扩展卡安装到扩展卡提升板 2 或 3 中

前提条件

1. 请按照“安全说明”部分所列的安全原则进行操作。
2. 请按照“拆装系统内部组件之前”部分所列的步骤进行操作。

小心: 多数维修只能由经认证的维修技术人员进行。您只能根据产品说明文件中的授权，或者在联机或电话服务和支持团队的指导下进行故障排除和简单维修。任何未经 Dell 授权的服务所导致的损坏均不在保修范围之列。请阅读并遵循您的产品附带的安全说明。

步骤

1. 打开扩展卡的包装并准备安装。
有关说明，请参阅扩展卡附带的说明文件。
2. 提起扩展卡门锁，卸下填充支架。
3. 握住卡的边缘，调整卡的位置，使扩展卡上的连接器与提升板上的扩展卡连接器对齐。
4. 将卡式边缘连接器稳固地插入扩展卡连接器，直至扩展卡完全就位。
5. 按下触点，以打开扩展卡锁定卡舌。
6. 关闭扩充卡门锁。

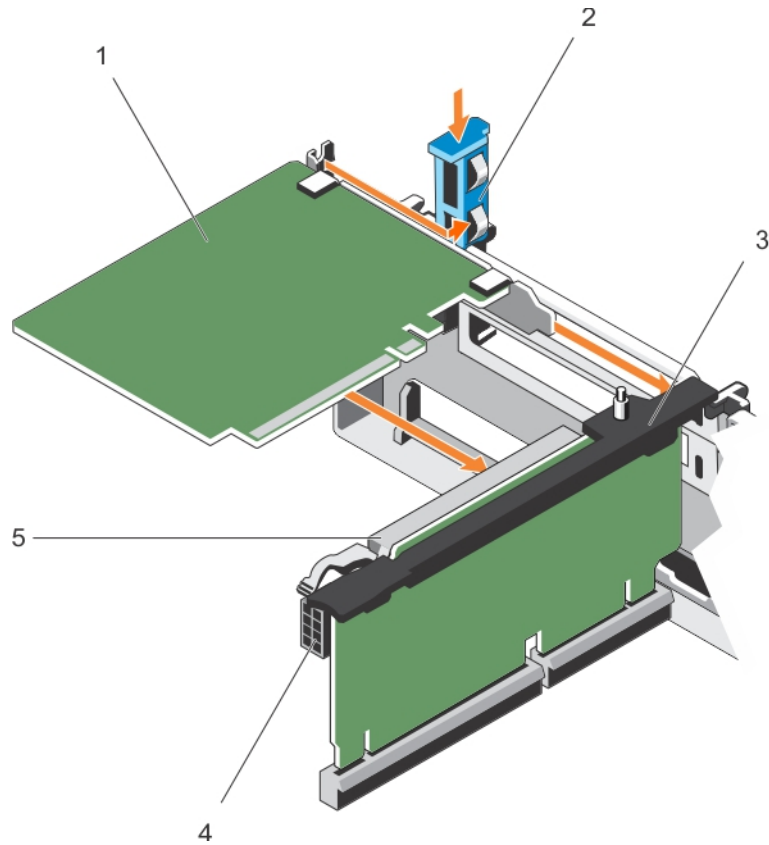


图 53: 将扩展卡安装到扩展卡提升板 2 或 3 中

- | | |
|-----------|---------------------|
| 1. 扩展卡 | 2. 扩充卡门锁 |
| 3. 扩展卡提升板 | 4. 电源连接器 (用于 GPU 卡) |
| 5. 扩展卡连接器 | |

7. 如果适用，将电缆连接至扩展卡。

后续步骤

1. 请按照“拆装系统内部组件之后”部分所列的步骤进行操作。
2. 按照插卡说明文件中的说明，安装插卡所需的任何设备驱动程序。

相关参考资料

[安全说明](#) 页面上的 64

相关任务

[拆装系统内部组件之前](#) 页面上的 65

[拆装系统内部组件之后](#) 页面上的 65

从扩展卡提升板 1 上卸下扩展卡

前提条件

小心: 多数维修只能由经认证的维修技术人员进行。您只能根据产品说明文件中的授权，或者在联机或电话服务和支持团队的指导下进行故障排除和简单维修。任何未经 Dell 授权的服务所导致的损坏均不在保修范围之列。请阅读并遵循您的产品附带的安全说明。

1. 请按照“安全说明”部分所列的安全原则进行操作。
2. 请按照“拆装系统内部组件之前”部分所列的步骤进行操作。
3. 断开所有与扩展卡相连的电缆。
4. 卸下扩展卡提升板。

注: 仅在安装两个处理器时才可使用扩展卡提升板 1。

步骤

1. 按卡舌 A 并逆时针旋转门锁。
2. 按卡舌 B 并向下旋转门锁。
3. 将扩展卡从扩展卡提升板 1 上卸下。
4. 如果您永久性地卸除扩展卡，请在闲置的扩展槽开口处安装金属填充支架并合上扩展卡门锁。
注: 您必须在空置的扩充卡插槽中安装一个填充挡片以使系统符合联邦通讯委员会 (FCC) 系统。这些填充架也能将灰尘挡在系统以外，同时有助于系统内的正确通风散热。填充挡片是维持正常散热状态所必不可少的。
5. 合上卡舌 A 和卡舌 B 的门锁。

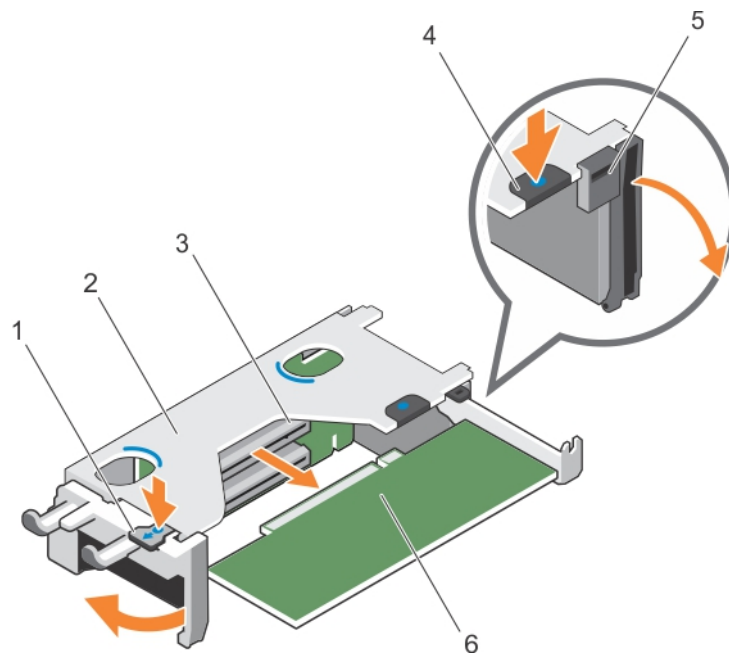


图 54: 从扩展卡提升板 1 上卸下扩展卡

- | | |
|-----------|------------------|
| 1. 卡舌 A | 2. 扩展卡提升板 1 固定框架 |
| 3. 扩展卡连接器 | 4. 卡舌 B |
| 5. 门锁 | 6. 扩展卡 |

后续步骤

1. 安装扩充卡。
2. 安装扩展卡提升板。
3. 请按照“拆装系统内部组件之后”部分所列的步骤进行操作。

相关参考资料

[安全说明](#) 页面上的 64

相关任务

[拆装系统内部组件之前](#) 页面上的 65

[卸下扩展卡提升板](#) 页面上的 121

[将扩展卡安装到扩展卡提升板 1 中](#) 页面上的 116

[安装扩展卡提升板](#) 页面上的 125

[拆装系统内部组件之后](#) 页面上的 65

将扩展卡安装到扩展卡提升板 1 中

前提条件

1. 请按照“安全说明”部分所列的安全原则进行操作。
2. 请按照“拆装系统内部组件之前”部分所列的步骤进行操作。
3. 卸下扩展卡提升板。

小心: 多数维修只能由经认证的维修技术人员进行。您只能根据产品说明文件中的授权，或者在联机或电话服务和支持团队的指导下进行故障排除和简单维修。任何未经 Dell 授权的服务所导致的损坏均不在保修范围之列。请阅读并遵循您的产品附带的安全说明。

注: 仅在安装两个处理器时才可使用扩展卡提升板 1。

步骤

1. 打开扩展卡的包装并准备安装。
有关说明，请参阅扩展卡附带的说明文件。
2. 按卡舌 A 并逆时针旋转门锁。
3. 按卡舌 B 并向向下旋转门锁。
4. 握住卡的边缘，调整卡的位置，从而使卡式边缘连接器与扩展卡连接器对准。
5. 将卡式边缘连接器稳固地插入扩展卡连接器，直至扩展卡完全就位。
6. 合上卡舌 A 和卡舌 B 的门锁。

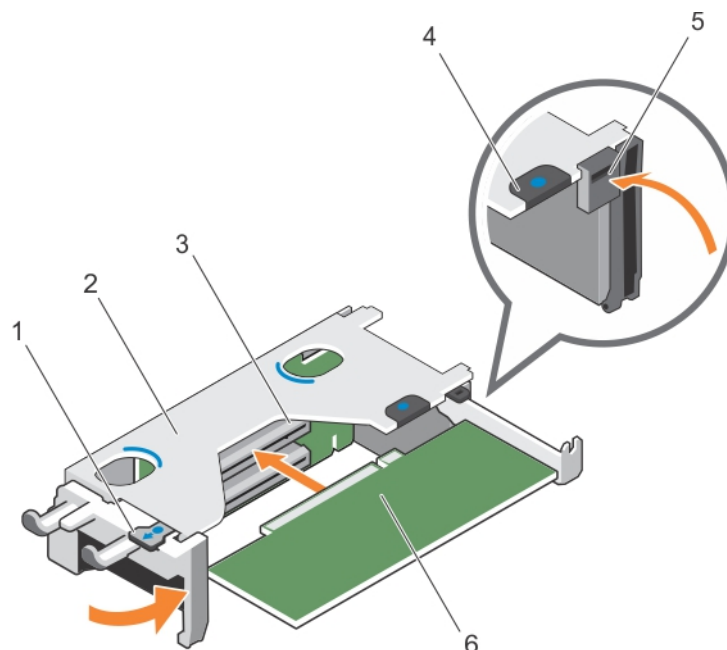


图 55: 将扩展卡安装到扩展卡提升板 1 中

1. 卡舌 A

2. 扩展卡提升板 1 固定框架

3. 扩展卡连接器
4. 卡舌 B
5. 门锁
6. 扩展卡

后续步骤

1. 安装扩展卡提升板。
2. 将所有电缆连接至扩展卡（如果适用）。
3. 请按照“拆装系统内部组件之后”部分所列的步骤进行操作。
4. 按照插卡说明文件中的说明，安装插卡所需的任何设备驱动程序。

相关参考资料

[安全说明](#) 页面上的 64

相关任务

[拆装系统内部组件之前](#) 页面上的 65


[卸下扩展卡提升板](#) 页面上的 121

[安装扩展卡提升板](#) 页面上的 125

[拆装系统内部组件之后](#) 页面上的 65


从扩展卡提升板卸下 NVMe 扩展卡

前提条件

 **小心:** 多数维修只能由经认证的维修技术人员进行。您只能根据产品说明文件中的授权，或者在联机或电话服务和支持团队的指导下进行故障排除和简单维修。任何未经 Dell 授权的服务所导致的损坏均不在保修范围之列。请阅读并遵循您的产品附带的安全说明。

1. 请按照“安全说明”部分所列的安全原则进行操作。
2. 请按照“拆装系统内部组件”部分所列的步骤进行操作。
3. 从提升板 2 卸下插卡时，确保 PCIe 固定器门锁已闭合。

步骤

1. 断开所有与扩展卡相连的线缆。
2. 从导向插槽中提起扩展卡门锁。
3. 推动锁定卡舌并抓住扩展卡的边缘，然后将其从扩展卡连接器中卸下。
4. 如果您永久性地卸除扩展卡，请在闲置的扩展槽开口处安装金属填充支架并合上扩展卡门锁。
 **注:** 您必须在空置的扩充卡插槽中安装一个填充挡片以使系统符合联邦通讯委员会 (FCC) 系统。这些填充架也能将灰尘挡在系统以外，同时有助于系统内的正确通风散热。填充挡片是维持正常散热状态所必不可少的。
5. 将扩展卡门锁安装到插槽中。
6. 合上扩展卡锁定卡舌。

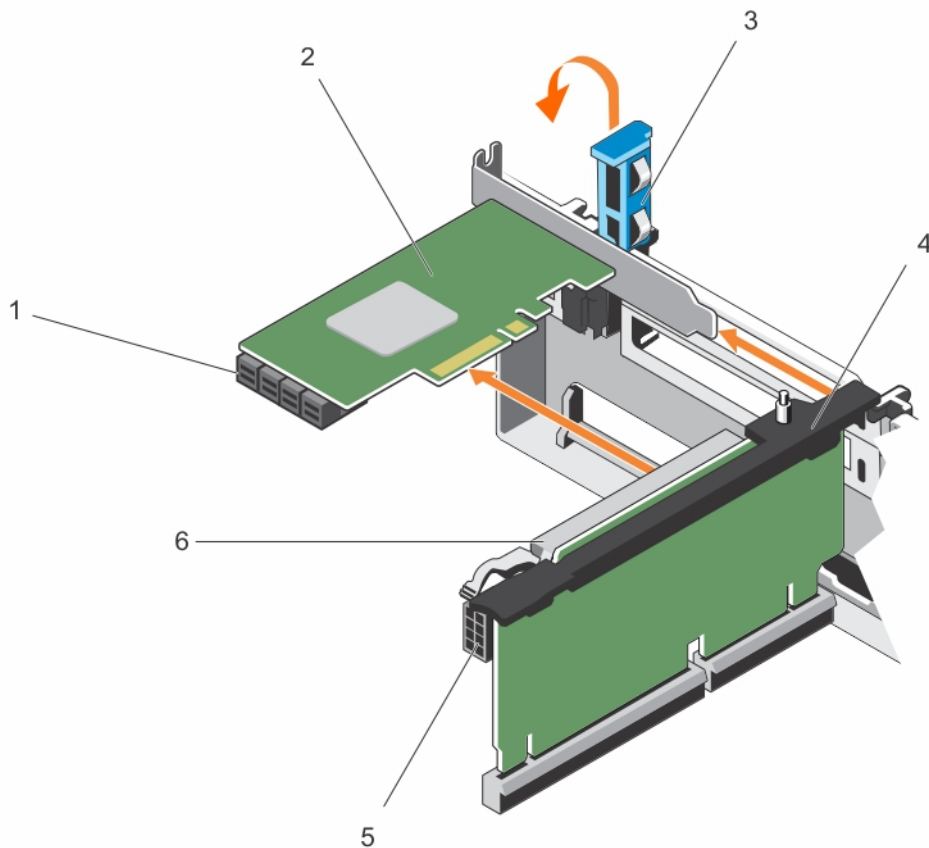


图 56: 从扩展卡提升板卸下 NVMe 扩展卡

- | | |
|------------|---------------|
| 1. 扩展卡连接器 | 2. 扩展卡 |
| 3. 扩展卡释放门锁 | 4. 扩展卡提升板 |
| 5. 电源连接器 | 6. 扩展卡提升板锁定门锁 |

后续步骤

1. 将扩展卡安装到扩展卡提升板上。
2. 按照“拆装系统内部组件”部分中列出的步骤进行操作。

将 NVMe 扩展卡安装到扩展卡提升板中

前提条件

1. 请按照“安全说明”部分所列的安全原则进行操作。
2. 请按照“拆装系统内部组件”部分所列的步骤进行操作。

小心：多数维修只能由经认证的维修技术人员进行。您只能根据产品说明文件中的授权，或者在联机或电话服务和支持团队的指导下进行故障排除和简单维修。任何未经 Dell 授权的服务所导致的损坏均不在保修范围之列。请阅读并遵循您的产品附带的安全说明。

步骤

1. 打开扩展卡的包装并准备安装。
有关说明，请参阅扩展卡附带的说明文件。
2. 提起扩展卡门锁，并卸下填充挡片。
3. 握住卡的边缘，调整卡的位置，使扩展卡上的连接器与提升板上的扩展卡连接器对齐。
4. 将卡式边缘连接器稳固地插入扩展卡连接器，直至扩展卡完全就位。

5. 按下触点，以打开扩展卡锁定卡舌。
6. 关闭扩展卡门锁。

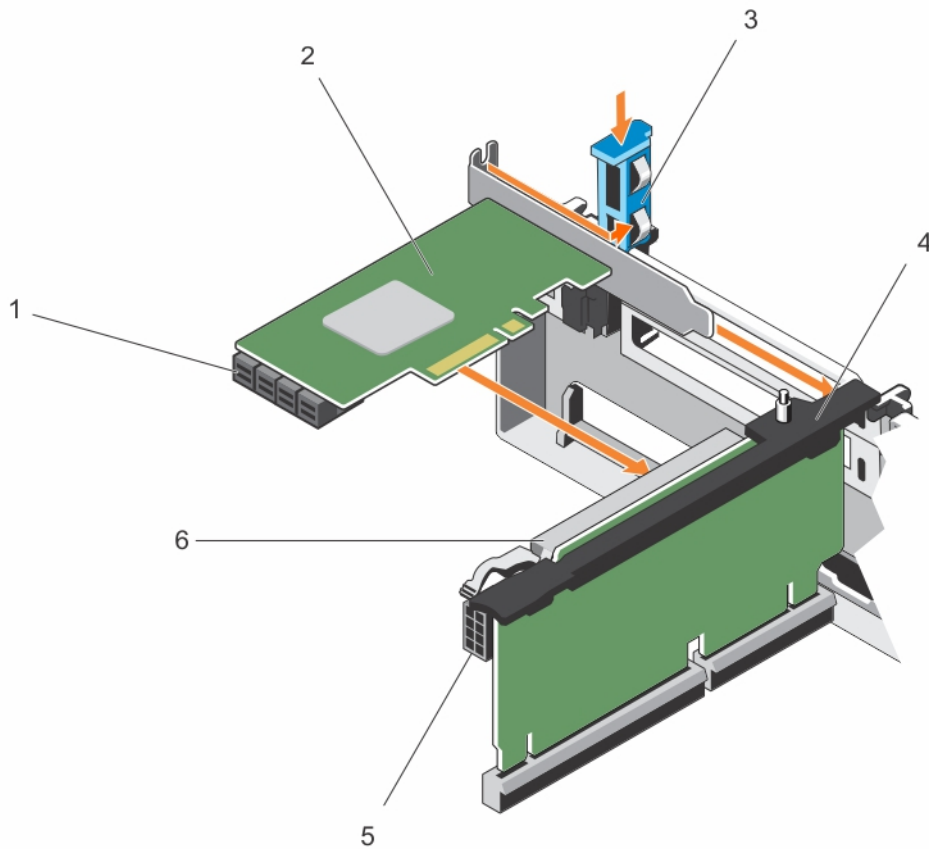


图 57: 将扩展卡安装到扩展卡提升板中

- | | |
|------------|---------------|
| 1. 扩展卡连接器 | 2. 扩展卡 |
| 3. 扩展卡释放门锁 | 4. 扩展卡提升板 |
| 5. 电源连接器 | 6. 扩展卡提升板锁定门锁 |

后续步骤

1. 按照“拆装系统内部组件”部分中列出的步骤进行操作。
2. 按照插卡说明文件中的说明，安装插卡所需的任何设备驱动程序。

卸下提升板 1 挡片

前提条件

小心：多数维修只能由经认证的维修技术人员进行。您只能根据产品说明文件中的授权，或者在联机或电话服务和支持团队的指导下进行故障排除和简单维修。任何未经 Dell 授权的服务所导致的损坏均不在保修范围之列。请阅读并遵循您的产品附带的安全说明。

1. 请按照“安全说明”部分所列的安全原则进行操作。
2. 请按照系统部分所列的步骤进行操作。
3. 卸下扩展卡提升板。

步骤

按下提升板 1 挡片上的卡舌，然后将提升板 1 挡片从机箱中推出。

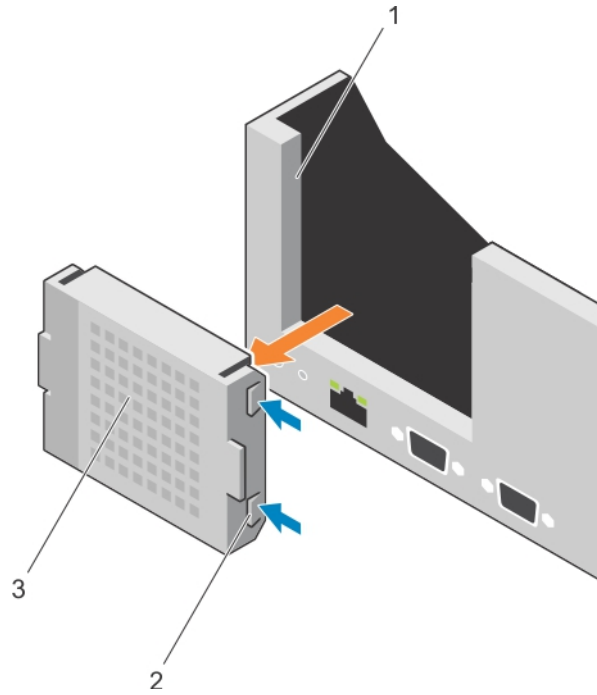


图 58: 卸下提升板 1 挡片

- a. 机箱上的插槽
- b. 卡舌 (2)
- c. 提升板 1 挡片

后续步骤

1. 安装扩展卡提升板。
2. 按照系统部分中列出的步骤进行操作。

相关参考资料

[安全说明](#) 页面上的 64

相关任务

[拆装系统内部组件之前](#) 页面上的 65

[卸下扩展卡提升板](#) 页面上的 121

[安装扩展卡提升板](#) 页面上的 125

[拆装系统内部组件之后](#) 页面上的 65

安装提升板 1 挡片

前提条件

小心: 多数维修只能由经认证的维修技术人员进行。您只能根据产品说明文件中的授权，或者在联机或电话服务和支持团队的指导下进行故障排除和简单维修。任何未经 Dell 授权的服务所导致的损坏均不在保修范围之列。请阅读并遵循您的产品附带的安全说明。

步骤

要安装提升板 1 挡片，请将挡片与机箱上的插槽对齐，然后将其插入机箱直至卡入到位。

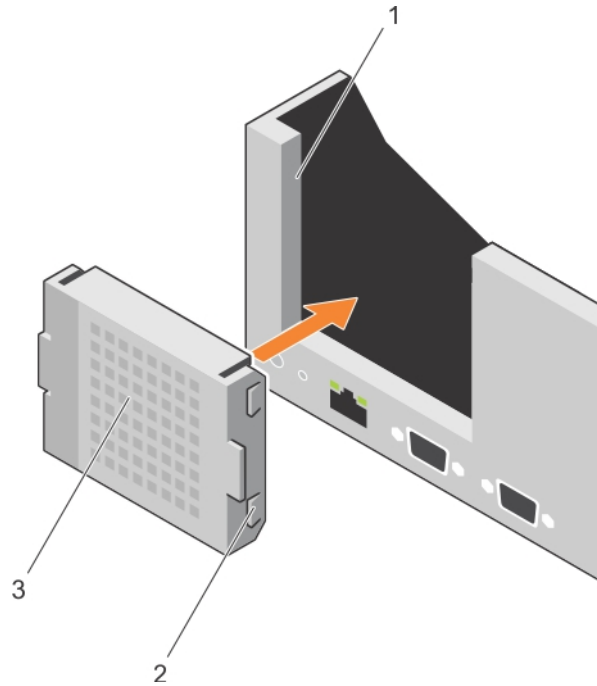


图 59: 安装提升板 1 挡片

- 机箱上的插槽
- 卡舌 (2)
- 提升板 1 挡片

后续步骤

- 安装扩展卡提升板。
- 按照系统部分中列出的步骤进行操作。

相关参考资料

[安全说明](#) 页面上的 64

相关任务

[拆装系统内部组件之前](#) 页面上的 65

[卸下扩展卡提升板](#) 页面上的 121

[安装扩展卡提升板](#) 页面上的 125

[拆装系统内部组件之后](#) 页面上的 65

卸下扩展卡提升板

前提条件

小心: 多数维修只能由经认证的维修技术人员进行。您只能根据产品说明文件中的授权，或者在联机或电话服务和支持团队的指导下进行故障排除和简单维修。任何未经 Dell 授权的服务所导致的损坏均不在保修范围之列。请阅读并遵循您的产品附带的安全说明。

- 请按照“安全说明”部分所列的安全原则进行操作。
- 请按照系统部分所列的步骤进行操作。
- 如果已安装，请卸下提升板 2 和 3 中安装的任何扩展卡。

注: 仅在安装两个处理器时才可使用扩展卡提升板 1。

步骤

- 握住扩展卡提升板上的插槽，然后从系统板上的提升板连接器提起提升板。

2. 要卸下扩展卡提升板 2 和 3，需握住扩展卡提升板上的插槽，然后从系统板上的提升板连接器提起提升板。

注：为了确保正常冷却,提升板 1 挡片必须安装在提升板 1 插槽中。只有在您安装提升板 1 时才卸下提升板 1 挡片。

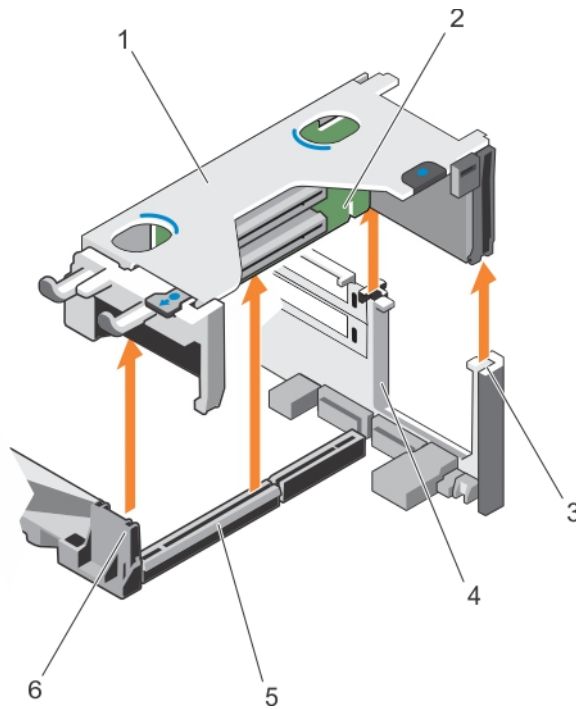


图 60: 卸下扩展卡提升板 1

- 1. 扩展卡提升板 1 固定框架
- 2. 扩展卡提升板 1
- 3. 提升板导标背面 (右侧)
- 4. 提升板导标背面 (左侧)
- 5. 扩展卡提升板 1 连接器
- 6. 提升板导标前端

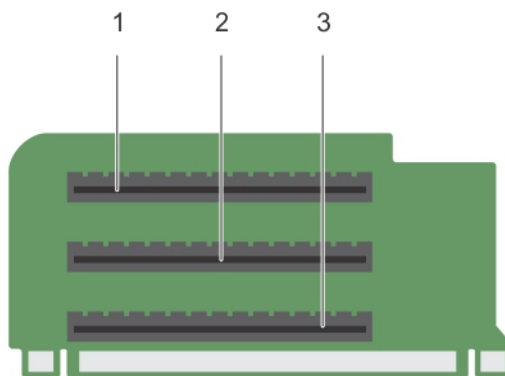


图 61: 识别扩展卡提升板 1 上的连接器

- a. 扩展卡插槽 1
- b. 扩展卡插槽 2
- c. 扩展卡插槽 3

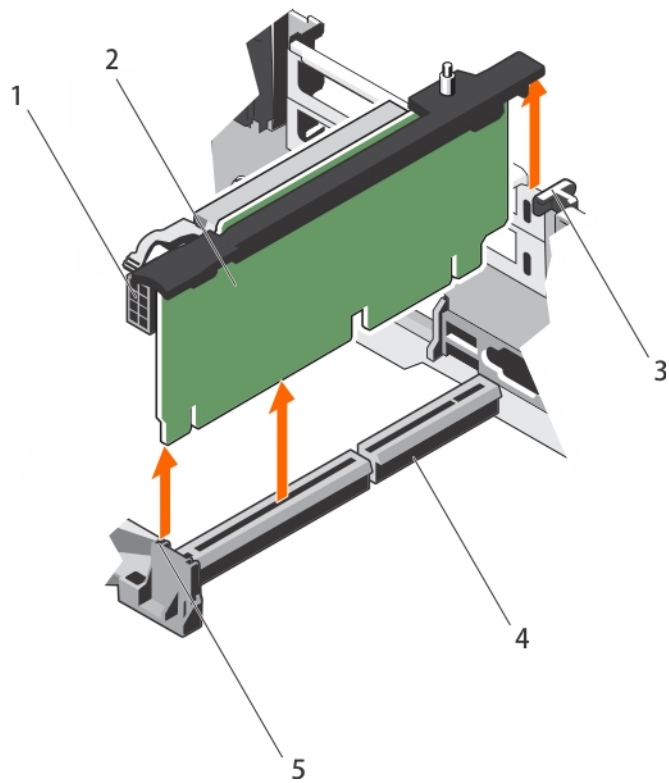


图 62: 卸下扩展卡提升板 2

- | | |
|---------------------|-----------------|
| 1. 电源连接器 (用于 GPU 卡) | 2. 扩展卡提升板 2 |
| 3. 提升板导向器-背面 | 4. 扩展卡提升板 2 连接器 |
| 5. 提升板导标前端 | |

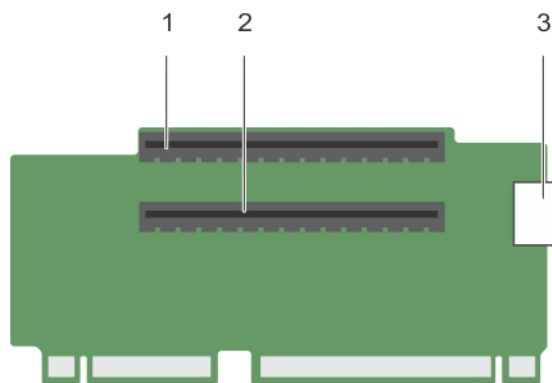


图 63: 识别扩展卡提升板 2 上的连接器

- | |
|---------------------|
| a. 扩展卡插槽 4 |
| b. 扩展卡插槽 5 |
| c. 电源连接器 (用于 GPU 卡) |

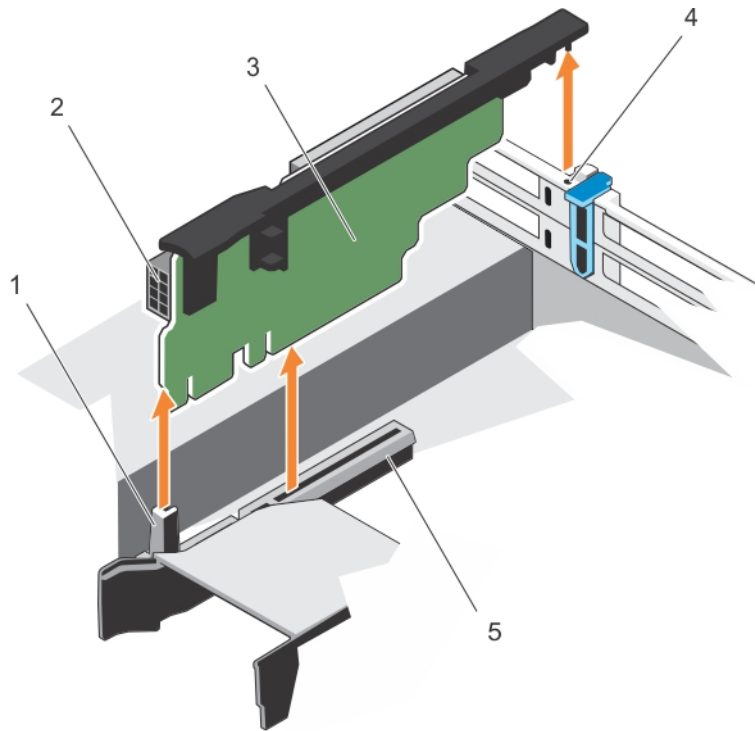


图 64: 卸下扩展卡提升板 3

- | | |
|-----------------|---------------------|
| 1. 提升板导标前端 | 2. 电源连接器 (用于 GPU 卡) |
| 3. 扩展卡提升板 3 | 4. 提升板导向器-背面 |
| 5. 扩展卡提升板 3 连接器 | |

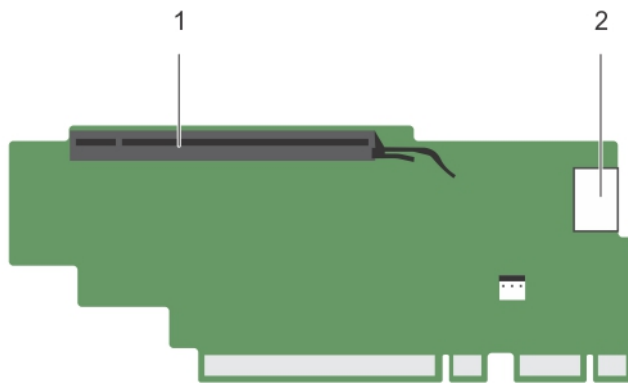


图 65: 识别扩充卡提升板 3 上的连接器

- a. 扩展卡插槽 6
- b. 电源连接器 (用于 GPU 卡)

后续步骤

1. 如已卸下, 在提升板上安装扩展卡。
2. 如果适用, 装回扩展卡提升板部件。
3. 按照系统中列出的步骤进行操作。

相关参考资料

[安全说明](#) 页面上的 64

相关任务

[拆装系统内部组件之前](#) 页面上的 65

[从扩展卡提升板 2 或 3 中卸下扩展卡](#) 页面上的 112

[从扩展卡提升板 1 上卸下扩展卡](#) 页面上的 115

[将扩展卡安装到扩展卡提升板 1 中](#) 页面上的 116

[将扩展卡安装到扩展卡提升板 2 或 3 中](#) 页面上的 113

[拆装系统内部组件之后](#) 页面上的 65

安装扩展卡提升板

前提条件

1. 请按照“安全说明”部分所列的安全原则进行操作。
2. 请按照“拆装系统内部组件之前”部分所列的步骤进行操作。
3. 如已卸下，请将扩展卡安装到扩展卡提升板 1 上。

小心：多数维修只能由经认证的维修技术人员进行。您只能根据产品说明文件中的授权，或者在联机或电话服务和支持团队的指导下进行故障排除和简单维修。任何未经 Dell 授权的服务所导致的损坏均不在保修范围之列。请阅读并遵循您的产品附带的安全说明。

步骤

1. 将扩展卡提升板与系统板上的连接器和提升板导标对齐。
2. 放下扩展卡提升板，直至扩展卡提升板在连接器中完全就位。

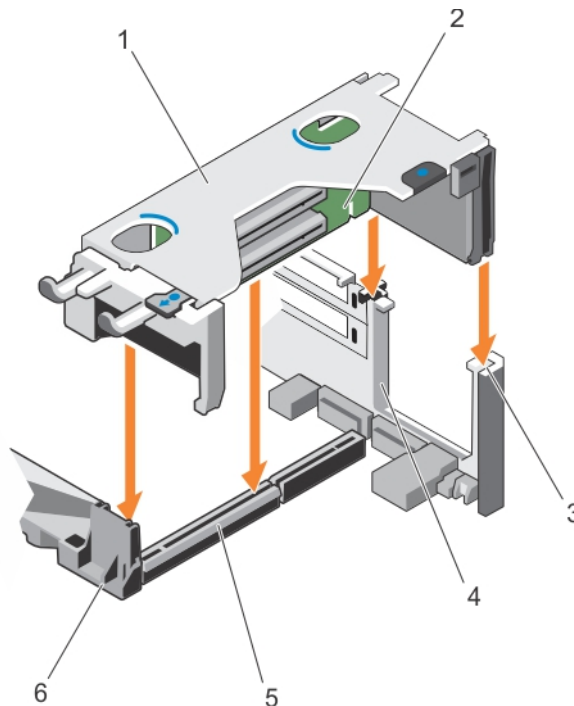


图 66: 安装扩展卡提升板 1

1. 扩展卡提升板 1 固定框架
2. 扩展卡提升板 1
3. 提升板导标背面 (右侧)
4. 提升板导标背面 (左侧)
5. 扩展卡提升板 1 连接器
6. 提升板导标前端

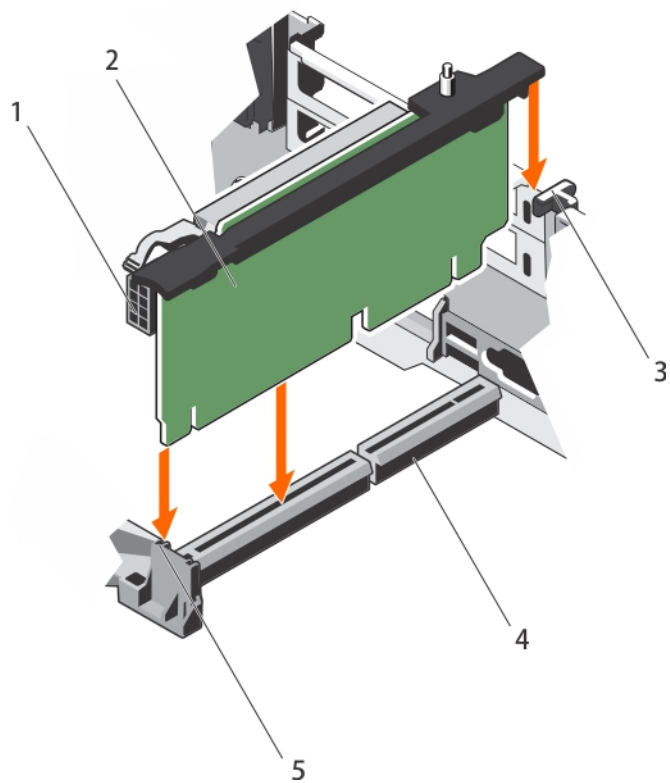


图 67: 安装扩展卡提升板 2

- | | |
|---------------------|-----------------|
| 1. 电源连接器 (用于 GPU 卡) | 2. 扩展卡提升板 2 |
| 3. 提升板导向器-背面 | 4. 扩展卡提升板 2 连接器 |
| 5. 提升板导标前端 | |

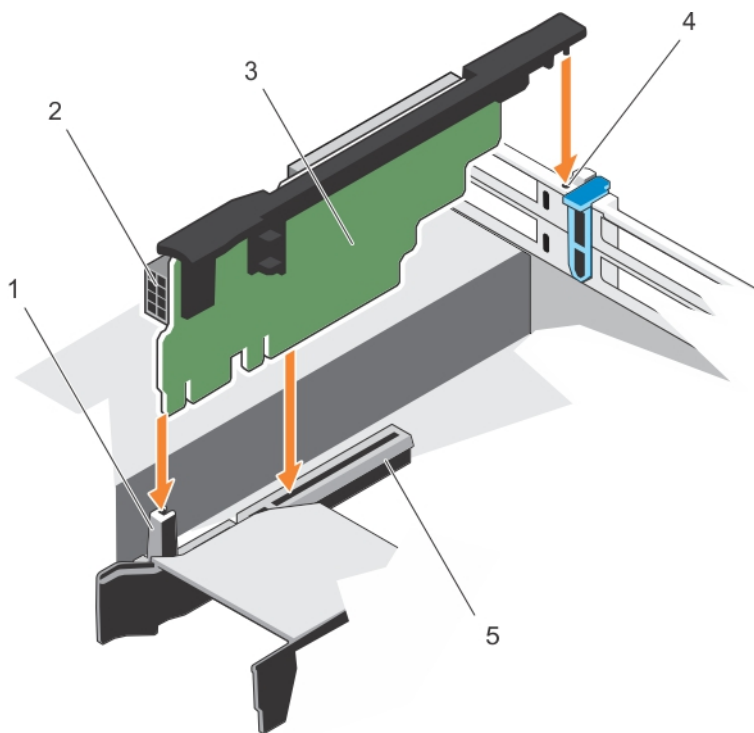


图 68: 安装扩展卡提升板 3

- | | |
|-------------|---------------------|
| 1. 提升板导标前端 | 2. 电源连接器 (用于 GPU 卡) |
| 3. 扩展卡提升板 3 | 4. 提升板导向器-背面 |

5. 扩展卡提升板 3 连接器

后续步骤

1. 将扩展卡安装到扩展卡提升板 2 或 3 中。
2. 请按照“拆装系统内部组件之后”部分所列的步骤进行操作。
3. 按照插卡说明文件中的说明，安装插卡所需的任何设备驱动程序。

IDSDM

内部双 SD 模块 (IDSDM) 提供了多余 SD 卡的解决方案。您可以配置 IDSDM 用于存储或作为操作系统的引导分区。IDSDM 卡具有以下功能：

- 双卡操作 — 两个插槽均使用 SD 卡保持镜像配置，并提供冗余。
 - ① **注：**当 **Redundancy (冗余)** 选项在系统设置程序的 **Integrated Devices (集成设备)** 屏幕中设置为 **Mirror Mode (镜像模式)** 时，信息可从一个 SD 卡复制到另一个。
- 单卡操作 — 支持单卡操作，但无冗余。

卸下内部 SD 卡

前提条件

1. 请按照“安全说明”部分所列的安全原则进行操作。
2. 请按照“拆装系统内部组件之前”部分所列的步骤进行操作。

小心：多数维修只能由经认证的维修技术人员进行。您只能根据产品说明文件中的授权，或者在联机或电话服务和支持团队的指导下进行故障排除和简单维修。任何未经 Dell 授权的服务所导致的损坏均不在保修范围之列。请阅读并遵循您的产品附带的安全说明。

① **注：**为每个 SD 卡临时贴上对应插槽标签，然后再卸下。将 SD 卡重新安装到相应插槽。

步骤

找到内部双 SD 模块上的 SD 卡插槽，然后按压插卡，使其脱离插槽。

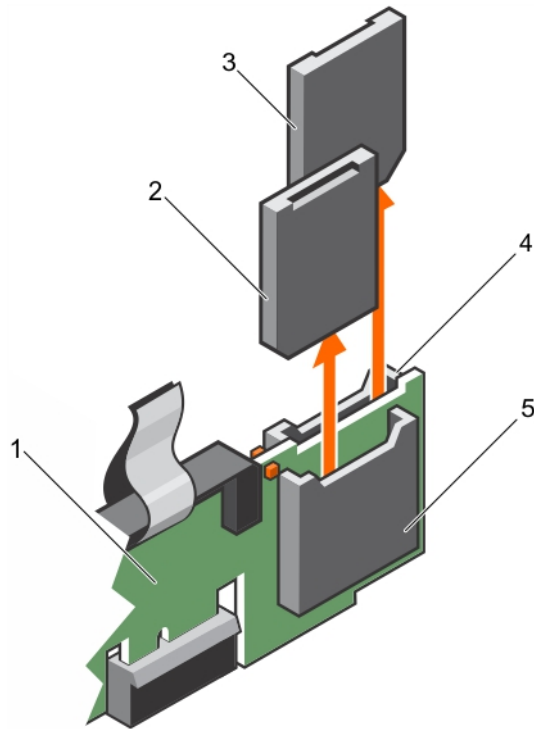


图 69: 卸下内部 SD 卡

- | | |
|-------------|-------------|
| 1. IDSDM | 2. SD 卡 1 |
| 3. SD 卡 2 | 4. SD 卡插槽 2 |
| 5. SD 卡插槽 1 | |

后续步骤

请按照“拆装系统内部组件之后”部分所列的步骤进行操作。

相关参考资料

[安全说明](#) 页面上的 64

相关任务

[拆装系统内部组件之前](#) 页面上的 65

[拆装系统内部组件之后](#) 页面上的 65

安装内部 SD 卡

前提条件

1. 请按照“安全说明”部分所列的安全原则进行操作。
2. 请按照“拆装系统内部组件之前”部分所列的步骤进行操作。

⚠️ 小心: 多数维修只能由经认证的维修技术人员进行。您只能根据产品说明文件中的授权，或者在联机或电话服务和支持团队的指导下进行故障排除和简单维修。任何未经 Dell 授权的服务所导致的损坏均不在保修范围之列。请阅读并遵循您的产品附带的安全说明。

📌 注: 要将 SD 卡与您的系统配合使用，确保已在系统设置程序中启用 **Internal SD Card Port**。

📌 注: 为每个 SD 卡临时贴上对应插槽标签，然后再卸下。在相应的插槽中重新安装 SD 卡。

步骤

1. 在内部双 SD 模块上找到 SD 卡连接器。相应调整 SD 卡的方向，然后将插卡的触针一端插入插槽中。

注：为确保正确插入卡，插槽设置了键锁。

2. 将插卡按入插槽，锁定到位。

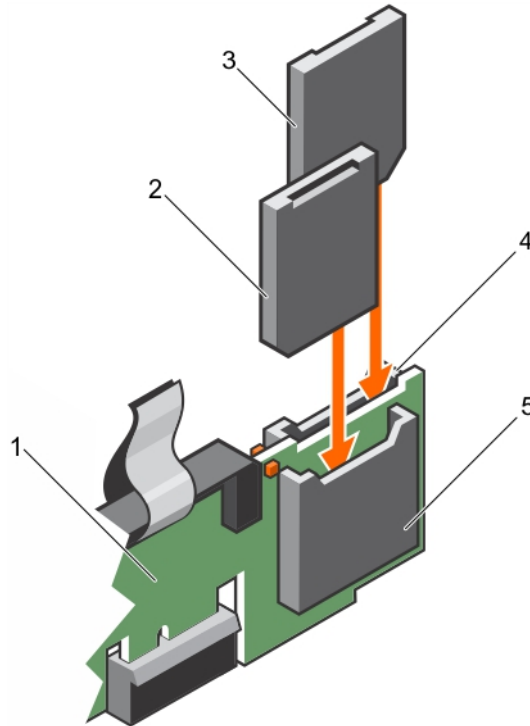


图 70: 安装内部 SD 卡

- | | |
|-------------|-------------|
| 1. IDSDM | 2. SD 卡 2 |
| 3. SD 卡 1 | 4. SD 卡插槽 1 |
| 5. SD 卡插槽 2 | |

后续步骤

请按照“拆装系统内部组件之后”部分所列的步骤进行操作。

相关参考资料

[安全说明](#) 页面上的 64

相关任务

[拆装系统内部组件之前](#) 页面上的 65

[拆装系统内部组件之后](#) 页面上的 65

卸下可选的内置双 SD 模块

前提条件

小心：多数维修只能由经认证的维修技术人员进行。您只能根据产品说明文件中的授权，或者在联机或电话服务和支持团队的指导下进行故障排除和简单维修。任何未经 Dell 授权的服务所导致的损坏均不在保修范围之列。请阅读并遵循您的产品附带的安全说明。

1. 请按照“安全说明”部分所列的安全原则进行操作。
2. 请按照“拆装系统内部组件之前”部分所列的步骤进行操作。

3. 卸下 SD 卡 (如果已安装)。

注: 为每个 SD 卡临时贴上对应插槽编号标签, 然后再卸下。将 SD 卡装回对应的插槽。

步骤

1. 找出系统板上的内部双 SD 模块 (IDS DM)。要找到内部双 SD 模块连接器, 请参阅“系统板连接器”部分。
2. 握住拉环, 从系统中取出 IDS DM。

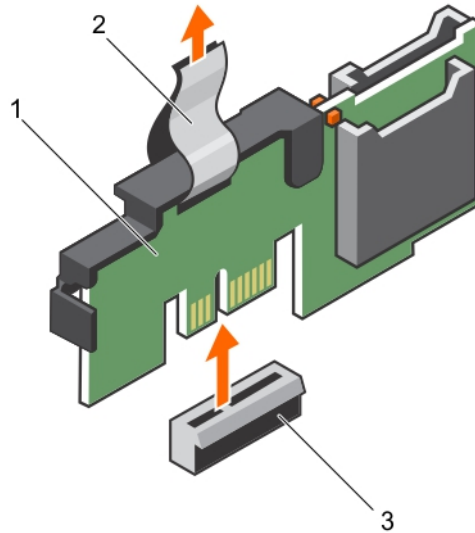


图 71: 卸下内部双 SD 模块 (IDS DM)

- a. IDS DM
- b. 推拉卡舌
- c. IDS DM 连接器

下表介绍了 IDS DM 指示灯代码:

表. 42: IDS DM 指示灯代码

惯例	IDS DM 指示灯代码	说明
A	绿色	表示卡处于联机状态。
B	绿色闪烁	表示重建或活动。
C	呈琥珀色闪烁	表示卡不匹配或卡出现故障。
D	琥珀色	表示卡脱机、出现故障或已被写保护。
E	不亮	表示卡丢失或正在引导。

后续步骤

1. 安装 IDS DM。
2. 安装 SD 卡 (如果已卸下)。
3. 请按照“拆装系统内部组件之后”部分所列的步骤进行操作。

相关参考资料

[安全说明](#) 页面上的 64

[系统板跳线和连接器](#) 页面上的 190

相关任务

[拆装系统内部组件之前](#) 页面上的 65

[卸下内部 SD 卡](#) 页面上的 127

[安装可选的内置双 SD 模块](#) 页面上的 131

安装可选的内置双 SD 模块

前提条件

小心: 多数维修只能由经认证的维修技术人员进行。您只能根据产品说明文件中的授权，或者在联机或电话服务和支持团队的指导下进行故障排除和简单维修。任何未经 Dell 授权的服务所导致的损坏均不在保修范围之列。请阅读并遵循您的产品附带的安全说明。

1. 请按照“安全说明”部分所列的安全原则进行操作。
2. 请按照“拆装系统内部组件之前”部分所列的步骤进行操作。
注: 为每个 SD 卡临时贴上对应插槽标签，然后再卸下。

步骤

1. 找出系统板上的内部双 SD 模块 (IDS DM) 连接器。要找到 IDS DM 连接器，请参阅“系统板连接器”部分。
2. 将 IDS DM 与系统板上的连接器对齐。
3. 按压 IDS DM 直至它在系统板上稳固就位。

后续步骤

1. 安装 SD 卡。
注: 根据您卸下时在卡上做的标记，重新将 SD 卡插入到相同插槽中。
2. 请按照“拆装系统内部组件之后”部分所列的步骤进行操作。

相关参考资料

[安全说明](#) 页面上的 64

相关任务

- [拆装系统内部组件之前](#) 页面上的 65
- [安装内部 SD 卡](#) 页面上的 128
- [拆装系统内部组件之后](#) 页面上的 65

网络子卡

网络子卡 (NDC) 是小型的可拆卸夹层卡。借助 NDC 可以灵活地选择不同的网络连接选项，例如 4 x 1 GbE、2 x 10 GbE 和 2 x 融合网络适配器。

卸下网络子卡

前提条件

1. 请按照“安全说明”部分所列的安全原则进行操作。
2. 请按照“拆装系统内部组件之前”部分所列的步骤进行操作。
3. 如果已安装扩展卡提升板 2，请将其卸下。
4. 准备好 1 号梅花槽螺丝刀。

小心: 多数维修只能由经认证的维修技术人员进行。您只能根据产品说明文件中的授权，或者在联机或电话服务和支持团队的指导下进行故障排除和简单维修。任何未经 Dell 授权的服务所导致的损坏均不在保修范围之列。请阅读并遵循您的产品附带的安全说明。

步骤

1. 拧松将网络子卡 (NDC) 固定到系统板的固定螺钉。
2. 手握 NDC 触点两面的边缘，将其提起，从系统板上的连接器中脱离。

3. 将网络子卡从系统背面滑出，直到 Ethernet 连接器完全脱离背板中的插槽。
4. 从机箱中提出 NDC。

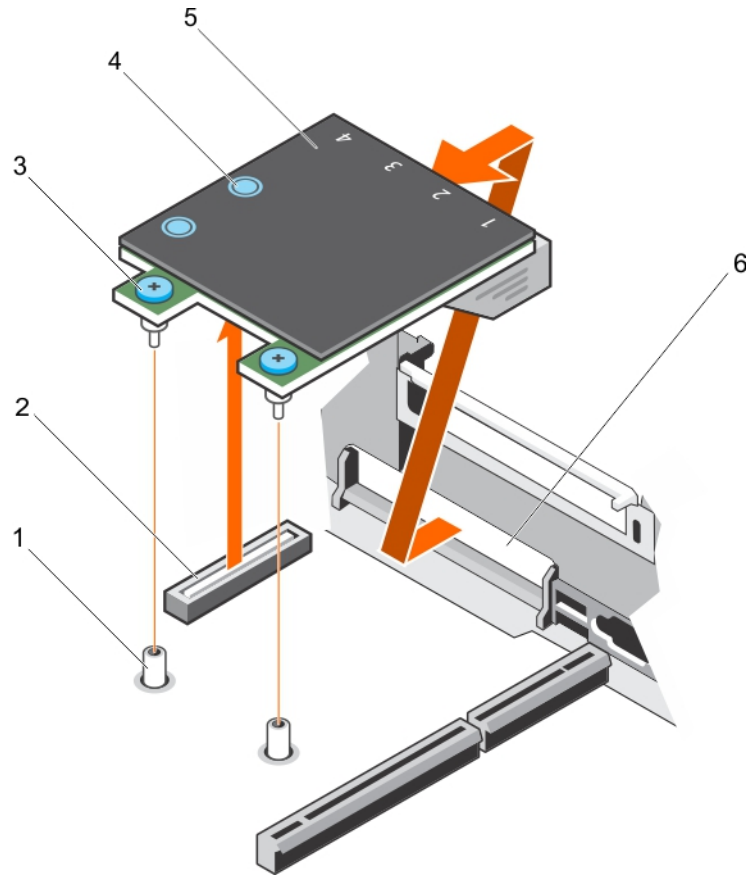


图 72: 卸下 NDC

- | | |
|-----------------|-----------------|
| 1. 固定螺钉插槽 (2 个) | 2. 系统板上的连接器 |
| 3. 固定螺钉 (2 颗) | 4. 触点 (2 个) |
| 5. 网络子卡 (NDC) | 6. 以太网连接器的背面板插槽 |

后续步骤

1. 安装 NDC。
2. 如果已卸下扩展卡提升板 1，请将其安装。
3. 请按照“拆装系统内部组件之后”部分所列的步骤进行操作。

相关参考资料

[安全说明](#) 页面上的 64

相关任务

- [拆装系统内部组件之前](#) 页面上的 65
- [从扩展卡提升板 2 或 3 中卸下扩展卡](#) 页面上的 112
- [将扩展卡安装到扩展卡提升板 2 或 3 中](#) 页面上的 113
- [安装网络子卡](#) 页面上的 133
- [拆装系统内部组件之后](#) 页面上的 65

安装网络子卡

前提条件

1. 请按照“安全说明”部分所列的安全原则进行操作。
2. 请按照“拆装系统内部组件之前”部分所列的步骤进行操作。
3. 如果适用，请卸下扩展卡提升板 1。
4. 准备好 1 号梅花槽螺丝刀。

小心: 多数维修只能由经认证的维修技术人员进行。您只能根据产品说明文件中的授权，或者在联机或电话服务和支持团队的指导下进行故障排除和简单维修。任何未经 Dell 授权的服务所导致的损坏均不在保修范围之列。请阅读并遵循您的产品附带的安全说明。

步骤

1. 调整网络子卡 (NDC) 的角度，以便以太网连接器插入背面板中的插槽。
2. 将插卡上的固定螺钉与系统板上的固定螺钉插槽对齐。
3. 按下插卡上的触点，直至插卡连接器在系统板连接器上稳固就位。
4. 拧紧固定螺钉，将 NDC 固定到系统板上。

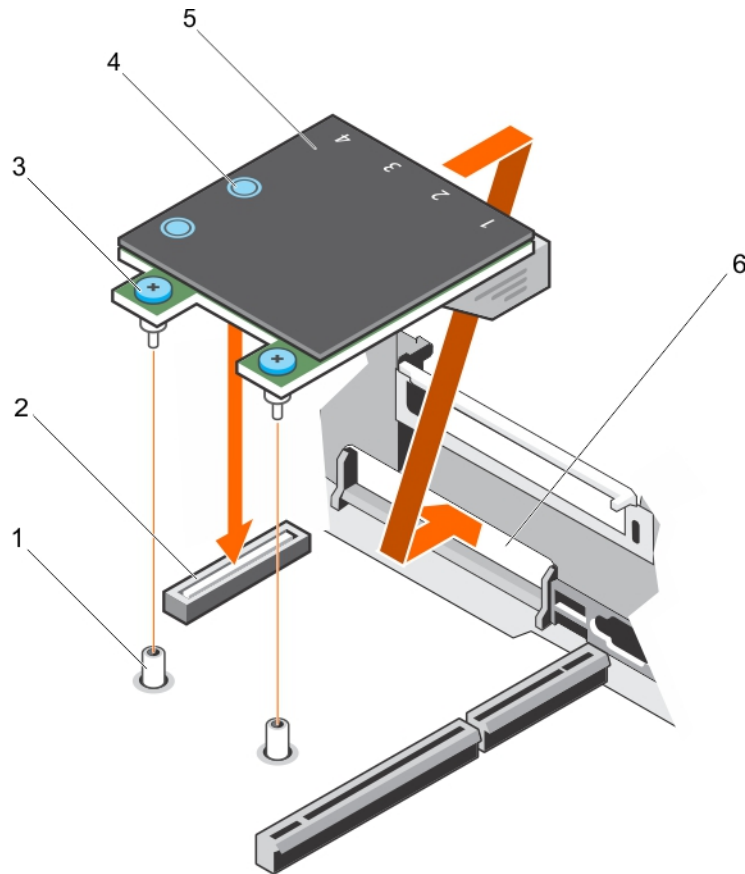


图 73: 安装 NDC

- | | |
|-----------------|-----------------|
| 1. 固定螺钉插槽 (2 个) | 2. 系统板上的连接器 |
| 3. 固定螺钉 (2 颗) | 4. 触点 (2 个) |
| 5. 网络子卡 (NDC) | 6. 以太网连接器的背面板插槽 |

后续步骤

1. 将扩展卡安装到扩展卡提升板 2 中 (如果适用)。
2. 请按照“拆装系统内部组件之后”部分所列的步骤进行操作。

相关参考资料

[安全说明](#) 页面上的 64

相关任务

[拆装系统内部组件之前](#) 页面上的 65

[从扩展卡提升板 2 或 3 中卸下扩展卡](#) 页面上的 112

[将扩展卡安装到扩展卡提升板 2 或 3 中](#) 页面上的 113

[拆装系统内部组件之后](#) 页面上的 65

内部 USB 存储盘（可选）

系统中安装的可选 USB 存储盘可用作引导设备、安全保护密钥或大容量存储设备。

要从 USB 存储盘引导，必须为 USB 存储盘配置一个引导映像，然后在系统设置的引导顺序中指定 USB 存储盘。

USB 连接器必须通过**系统设置程序**的 **Integrated Devices**（集成设备）屏幕中的 **Internal USB Port**（内部 USB 端口）选项进行启用。

注：要定位系统板上的内部 USB 端口 (INT_USB)，请参阅系统板跳线和连接器部分。

安装可选的内置 USB 闪存盘

前提条件

1. 请按照“安全说明”部分所列的安全原则进行操作。
2. 请按照“拆装计算机内部组件之前”部分所列的步骤进行操作。

步骤

1. 在系统板上找到 USB 端口或 USB 闪存盘。
要定位 USB 端口，请参阅系统板跳线和连接器部分。
2. 如果安装了 USB 闪存盘，请从 USB 端口将其卸下。

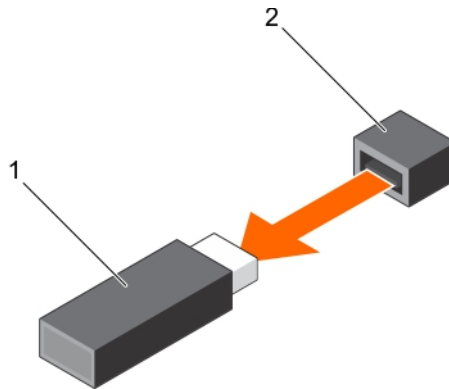


图 74: 卸下内置 USB 闪存盘

- a. USB 闪存盘
 - b. USB 端口
3. 将用于替换的 USB 闪存盘插入 USB 端口。

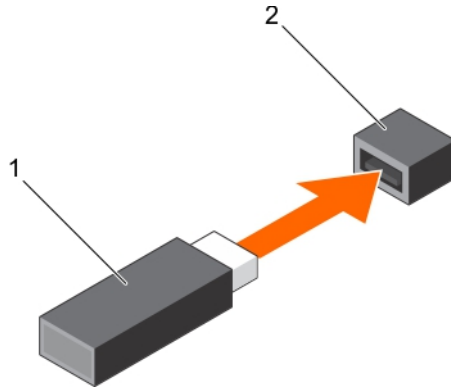


图 75: 安装内置 USB 闪存盘

- a. USB 闪存盘
- b. USB 端口

后续步骤

1. 按照“拆装计算机内部组件之后”部分中列出的步骤进行操作。
2. 在引导期间按 F2 进入系统设置程序，检查系统是否检测到该 USB 闪存盘。

相关参考资料

[安全说明](#) 页面上的 64

[系统板跳线和连接器](#) 页面上的 190

相关任务

[拆装系统内部组件之前](#) 页面上的 65

[拆装系统内部组件之后](#) 页面上的 65

系统电池

系统电池用于为实时时钟供电并存储系统的 BIOS 设置。

更换系统电池

前提条件

注: 未正确安装的新电池可能有爆裂的危险。请仅使用相同类型或制造商推荐的类型更换电池。有关更多信息，请参阅系统随附的安全信息。

小心: 多数维修只能由经认证的维修技术人员进行。您只能根据产品说明文件中的授权，或者在联机或电话服务和支持团队的指导下进行故障排除和简单维修。任何未经 Dell 授权的服务所导致的损坏均不在保修范围之列。请阅读并遵循您的产品附带的安全说明。

1. 请按照“安全说明”部分所列的安全原则进行操作。
2. 请按照“拆装系统内部组件之前”部分所列的步骤进行操作。
3. 卸下冷却罩。

步骤

1. 找到电池插槽。有关更多信息，请参阅跳线和连接器部分。

小心: 为避免损坏电池连接器，在安装或卸下电池时必须牢固地支撑住连接器。

2. 将手指放在电池连接器负极端的固定卡舌之间，然后从电池槽中取出电池。

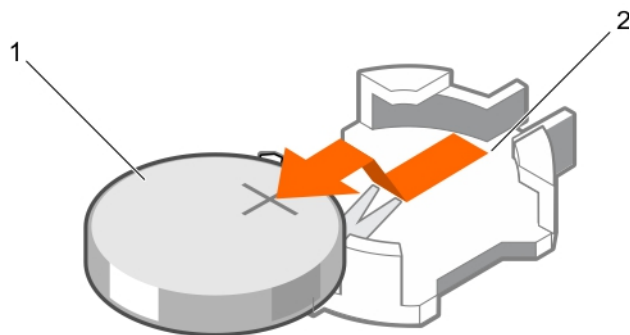


图 76: 卸下系统电池

- a. 系统电池
- b. 系统电池插槽

3. 要安装新的系统电池，请拿住电池并使其“+”极面朝上，将其滑到固定卡舌下面。
4. 将电池按入连接器，直至其卡入到位。

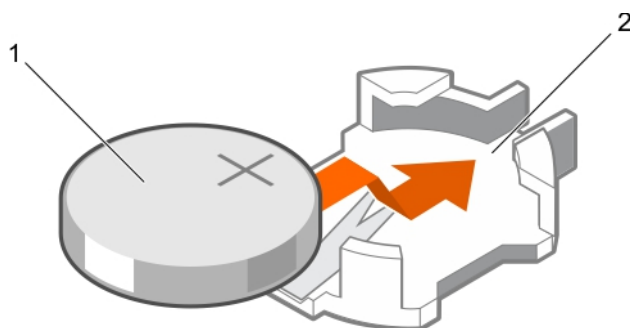


图 77: 安装系统电池

- a. 系统电池
- b. 系统电池插槽

后续步骤

1. 安装冷却导流罩。
2. 请按照“拆装系统内部组件之后”部分所列的步骤进行操作。
3. 在引导时，按 F2 键进入系统设置，确保电池正常工作。
4. 在系统设置程序的 **Time (时间)** 和 **Date (日期)** 字段中输入正确的时间和日期。
5. 退出系统设置。

相关参考资料

- [安全说明](#) 页面上的 64
- [系统板跳线和连接器](#) 页面上的 190

相关任务

- [拆装系统内部组件之前](#) 页面上的 65
- [卸下冷却导流罩](#) 页面上的 72
- [安装冷却导流罩](#) 页面上的 73
- [拆装系统内部组件之后](#) 页面上的 65

电源设备 (PSU)

系统支持下面的一种配置：

- 两个 495 W、750 W 或 1100 W 交流电源设备 (PSU)

- 两个 1100 W 直流 PSU
- 两个 750 W 混合模式 PSU
- 两个 750 W 或 1100 W AC 电源设备 (PSU)

小心: 对于交流 PSU，只能使用背面贴有扩展电源性能 (EPP) 标签的 PSU。混用前几代系统的 PSU 可能导致 PSU 不匹配或无法开启。

注: 钛 PSU 标称额定电压限制为 200 V - 240 V 交流输入。

注: 如果系统中安装了两个相同的 PSU，则系统 BIOS 中配置了电源设备冗余 (1+1 - 有冗余，或 2+0 - 无冗余)。在冗余模式下，如果禁用热备盘功能，系统将使用两个 PSU 供电。如果启用了热备盘，则当系统使用率较低时，其中一个电源装置将被置于睡眠模式，以便更大限度地提高效率。

注: 如果使用两个 PSU，它们的最大输出功率必须相同。

热备用功能

您的系统支持热备用功能，此功能可显著减少与电源设备 (PSU) 冗余关联的电源额外开销。

启用热备用功能时，一个冗余 PSU 切换为休眠状态。活动 PSU 支持 100% 负载，因此运行效率更高。处于休眠状态的 PSU 可监控活动 PSU 的输出电压。如果活动 PSU 的输出电压下降，则处于睡眠状态的 PSU 将恢复活动输出状态。

如果两个 PSU 都处于活动状态比一个 PSU 处于休眠状态效率更高，则活动 PSU 也可激活处于休眠状态的 PSU。

默认 PSU 设置如下：

- 如果活动 PSU 上的负载超过 50%，冗余 PSU 切换为活动状态。
- 如果活动 PSU 上的负载低于 20%，冗余 PSU 将切换为休眠状态。

您可以使用 iDRAC 设置来配置热备用功能。有关 iDRAC 设置的更多信息，请参阅 Dell.com/idracmanuals 上的 *Integrated Dell Remote Access Controller User's Guide* (Integrated Dell Remote Access Controller 用户指南)。

卸下电源设备挡片

仅在第二个 PSU 托架中安装电源设备 (PSU) 挡片。

前提条件

小心: 多数维修只能由经认证的维修技术人员进行。您只能根据产品说明文件中的授权，或者在联机或电话服务和支持团队的指导下进行故障排除和简单维修。任何未经 Dell 授权的服务所导致的损坏均不在保修范围之列。请阅读并遵循您的产品附带的安全说明。

请按照“安全说明”部分所列的安全原则进行操作。

步骤

如果您要安装第二个电源组件 (PSU)，向外拉动托架中的 PSU 挡片将其卸下。

小心: 为确保正常的系统冷却，必须将 PSU 挡片安装在非冗余配置中的第二个 PSU 托架中。只有在您安装第二个 PSU 时卸下 PSU 挡片。

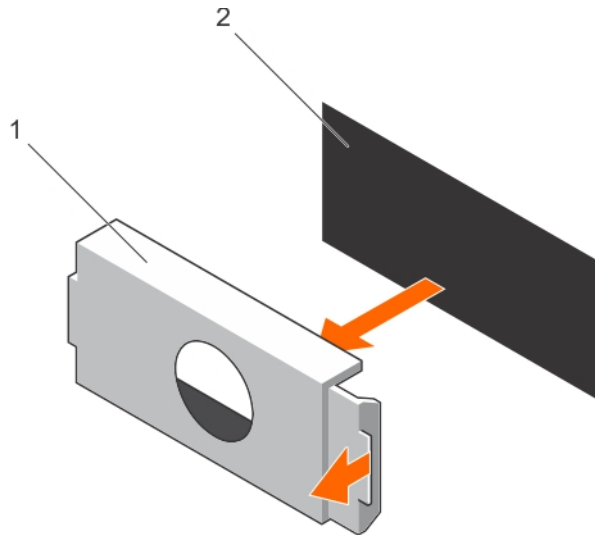


图 78: 卸下 PSU 挡片

- a. PSU 挡片
- b. PSU 托架

后续步骤

安装 PSU 或 PSU 挡片。

安装电源设备挡片

仅在第二个 PSU 托架中安装电源设备 (PSU) 挡片。

前提条件

△ 小心: 多数维修只能由经认证的维修技术人员进行。您只能根据产品说明文件中的授权，或者在联机或电话服务和支持团队的指导下进行故障排除和简单维修。任何未经 Dell 授权的服务所导致的损坏均不在保修范围之列。请阅读并遵循您的产品附带的安全说明。

1. 请按照“安全说明”部分所列的安全原则进行操作。

步骤

将电源设备挡片与电源设备插槽对齐并将其推入电源设备插槽，直至其卡入到位。

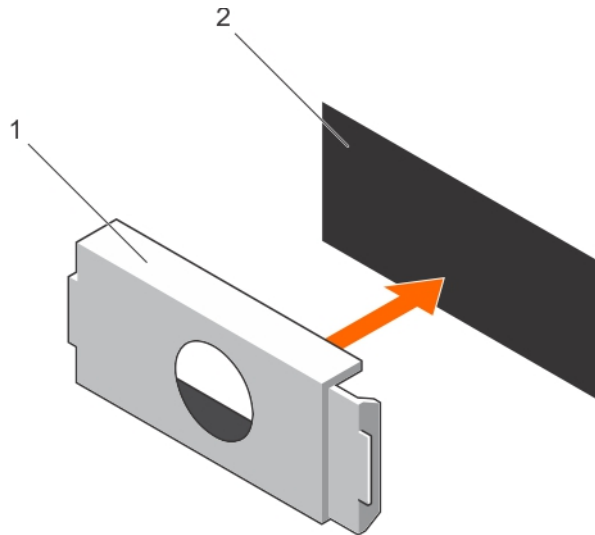


图 79: 安装 PSU 挡片

- a. PSU 挡片
- b. PSU 托架

卸下交流电源设备

前提条件

小心: 多数维修只能由经认证的维修技术人员进行。您只能根据产品说明文件中的授权，或者在联机或电话服务和支持团队的指导下进行故障排除和简单维修。任何未经 Dell 授权的服务所导致的损坏均不在保修范围之列。请阅读并遵循您的产品附带的安全说明。

小心: 系统正常运行时需要一个电源设备 (PSU)。在电源冗余系统中，每次电源开启的系统中卸下并更换仅一个 PSU。

如果适用，当可选的电缆固定臂妨碍您卸下电源设备 (PSU) 时，打开门锁并将其提起。有关电缆固定臂的信息，请参阅系统的机架说明文件。

请按照“安全说明”部分所列的安全原则进行操作。

步骤

1. 从电源和要卸下的 PSU 上拔出电源电缆，然后从紧固带上卸下电缆。
2. 按下释放门锁并通过 PSU 手柄将 PSU 滑出机箱。

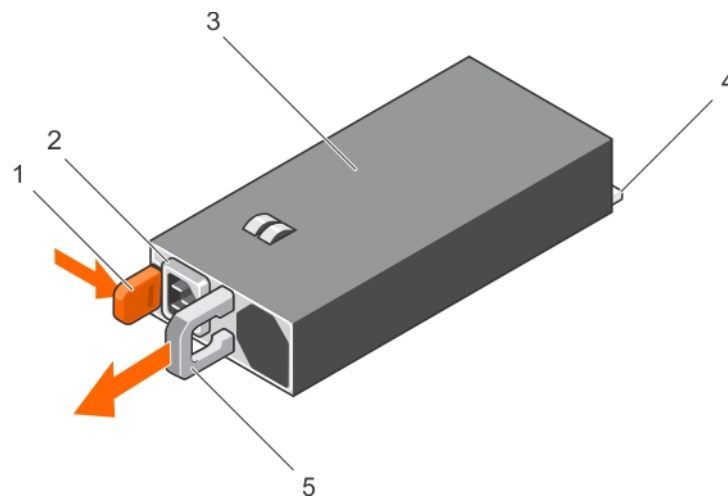


图 80: 卸下交流 PSU

- 1. 释放门锁
- 2. PSU 电缆连接器

- 3. PSU
- 5. PSU 手柄

- 4. 电源连接器

后续步骤

- 如果适用，安装交流 PSU。
- 如果适用，安装 PSU 挡片。

安装交流电源设备

前提条件

小心: 多数维修只能由经认证的维修技术人员进行。您只能根据产品说明文件中的授权，或者在联机或电话服务和支持团队的指导下进行故障排除和简单维修。任何未经 Dell 授权的服务所导致的损坏均不在保修范围之列。请阅读并遵循您的产品附带的安全说明。

注: 最大输出功率（单位为瓦特）标示在 PSU 标签上。

1. 请按照“安全说明”部分所列的安全原则进行操作。
2. 对于支持冗余电源装置 (PSU) 的系统，确保两个 PSU 的类型相同并且具有相同的最大输出功率。
3. 卸下 PSU 挡片（如果已安装）。

步骤

1. 将 PSU 滑入机箱直至其完全固定住，并将释放门锁卡入到位。
2. 如果适用，请重新锁定电缆固定臂。
有关电缆固定臂的信息，请参阅系统的机架说明文件。
3. 将电源电缆连接至 PSU 并将电缆插入电源插座。

小心: 连接电源电缆时，请使用紧固带固定电缆。

注: 在安装、热插拔或热添加新的 PSU 时，请为系统留出 15 秒钟的时间来识别 PSU 并确定其状态。PSU 冗余可能不会查找完成之前发生。请等待，直至新的 PSU 已被查找到并已启用，然后再卸下另一个 PSU。电源设备状态指示灯变为绿色，表示电源设备在正常工作。

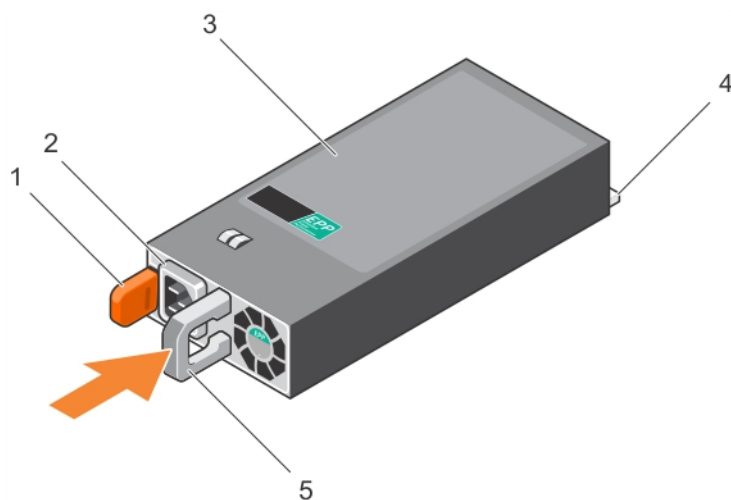


图 81: 安装交流 PSU

1. 释放门锁
2. PSU 电缆连接器
3. PSU
4. 电源连接器
5. PSU 手柄

直流电源设备的布线说明

系统支持最多两个 -(48-60) V 直流电源设备 (PSUs)。

注: 对于使用 -(48-60) V DC 电源装置 (PSU) 的设备, 必须由合格的电工执行与 DC 电源连接相关的所有工作并安全接地。请不要尝试亲自连接至直流电源或安装地线。所有电气布线必须遵从适用的当地或国家/地区规范和惯例。任何未经 Dell 授权的服务所导致的损坏均不在保修范围之列。请阅读并遵循产品附带的所有安全说明。

小心: 如无专门指定, 请仅使用铜电线连接装置, 电线为符合美国电线规格 (AWG) 10 的电线, 在源端和回路的最小额定温度为 90°C。请使用额定值为 50 A (对于具有高中断电流额定值的直流) 的分支电路过流保护, 来保护 -(48-60) V DC (1 线) 设备。

小心: 请将设备连接至与交流电源 (确实接地的 -(48-60) V DC SELV 电源) 电气隔离的 -(48-60) V DC 电源。确保已将 -(48-60) V DC 电源接地。

注: 现场布线时, 应在附近准备好一个已经过相应认可, 并具有适当额定值的断路设备。

输入要求

- 电源电压: -(48-60) V 直流
- 电流消耗: 32 A (最大)

套件内容

- Dell 部件号 6RYJ9 端子块或同类产品 (1 个)
- 配有锁定垫片的 #6-32 螺帽 (1 个)

所需工具

能够剥除 10 号 AWG 实心或多股绝缘铜线的绝缘层的剥线钳

注: 使用 alpha 电线部件号 3080 或同类产品 (65/30 绞合)

所需电线

- 一根 UL 10 AWG、最长 2 米 (绞合的) 的黑色电线 [-(48-60) V DC]
- 一根 UL 10 AWG、最长 2 米 (绞合的) 的红色电线 (V DC 回路)
- 一根 UL 10 AWG、最长 2 米的带黄条的绿色绞合电线 (安全接地线)

组装和连接安全接地线

前提条件

注: 对于使用 -(48-60) V DC 电源装置 (PSU) 的设备, 必须由合格的电工执行与 DC 电源连接相关的所有工作并安全接地。请不要尝试亲自连接至直流电源或安装地线。所有电气布线必须遵从适用的当地或国家/地区规范和惯例。任何未经 Dell 授权的服务所导致的损坏均不在保修范围之列。请阅读并遵循产品附带的所有安全说明。

步骤

1. 剥除绿色/黄色线一端的绝缘层, 露出约 4.5 毫米 (0.175 英寸) 的铜线。
2. 使用卷边工具 (Tyco Electronics 58433-3 或类似工具) 在绿色/黄色线 (安全接地线) 上卷起环形舌端子 (Jeeson Terminals Inc. R5-4SA 或类似端子)。
3. 使用锁紧垫圈配备的 #6-32 螺母, 将安全接地线连接到系统背面的接地柱。

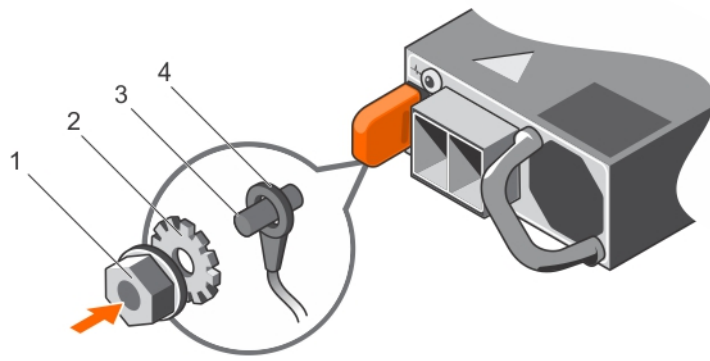


图 82: 组装和连接安全接地线

- | | |
|-------------|----------|
| 1. #6-32 螺母 | 2. 弹簧垫圈 |
| 3. 接地柱 | 4. 安全接地线 |

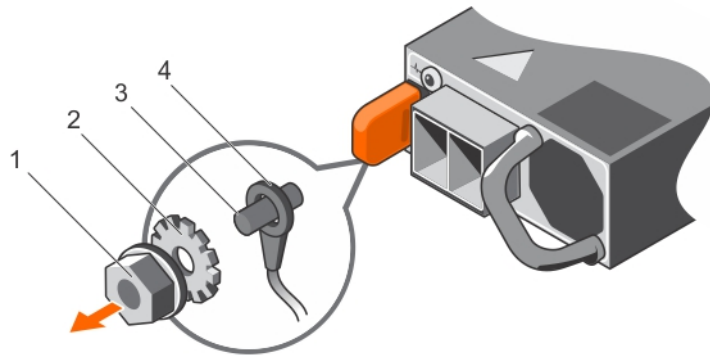


图 83: 卸下安全接地线

- | | |
|-------------|----------|
| 1. #6-32 螺母 | 2. 弹簧垫圈 |
| 3. 接地柱 | 4. 安全接地线 |

组装直流输入电源线

前提条件

注: 对于使用 -(48-60) V DC 电源装置 (PSU) 的设备, 必须由合格的电工执行与 DC 电源连接相关的所有工作并安全接地。请不要尝试亲自连接至直流电源或安装地线。所有电气布线必须遵从适用的当地或国家/地区规范和惯例。任何未经 Dell 授权的服务所导致的损坏均不在保修范围之列。请阅读并遵循产品附带的所有安全说明。

步骤

- 剥除直流电源线一端的绝缘层, 露出约 13 毫米 (0.5 英寸) 的铜线。
 - 注:** 连接直流电源线时颠倒极性会永久性地损坏电源设备或系统。
- 将铜线两端插入匹配的连接器的, 并使用 2 号梅花槽螺丝刀拧紧匹配连接器顶部的固定螺钉。
 - 注:** 为防止电源设备受到静电放电的损坏, 在将配套连接器插入电源设备前, 必须用橡胶盖覆盖固定螺钉。
- 顺时针方向转动橡胶盖以将其安装到固定螺钉上。
- 将配套连接器插入 PSU。

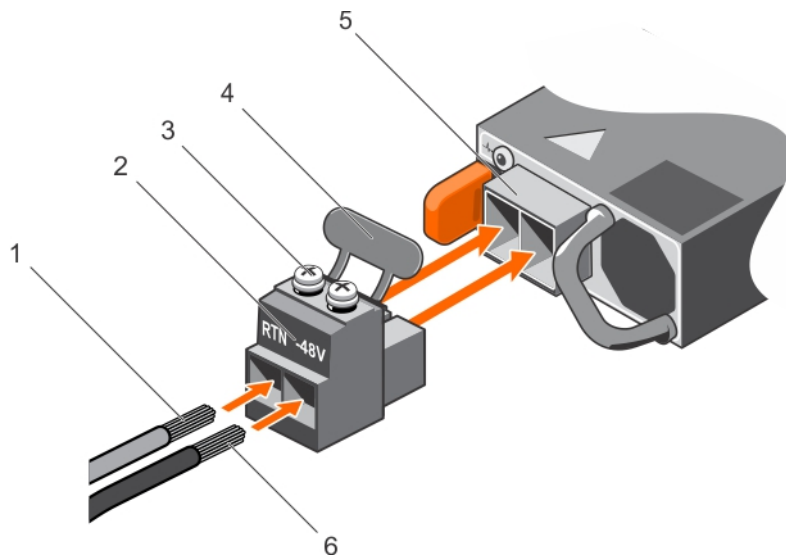


图 84: 组装直流输入电源线

- | | |
|---------------|----------------|
| 1. 直流电源电线 RTN | 2. 直流电源连接器 |
| 3. 固定螺钉 (2 颗) | 4. 橡胶盖 |
| 5. 直流电源插槽 | 6. 直流电源电线-48 V |

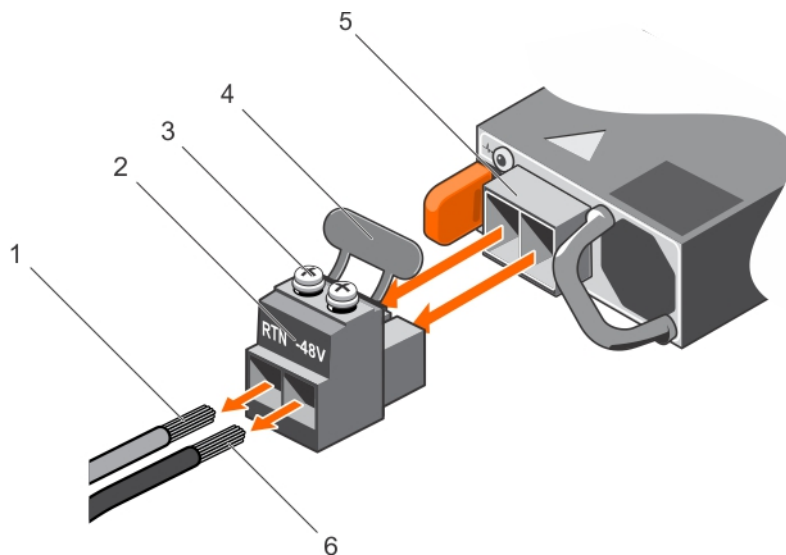


图 85: 卸下直流输入电源线

- | | |
|---------------|------------|
| 1. RTN 线 | 2. 直流电源连接器 |
| 3. 固定螺钉 (2 颗) | 4. 橡胶盖 |
| 5. 直流电源插槽 | 6. -48 V 线 |

卸下直流电源设备

前提条件

注: 对于使用 $-(-48-60)$ V DC 电源装置 (PSU) 的设备, 必须由合格的电工执行与 DC 电源连接相关的所有工作并安全接地。请不要尝试亲自连接至直流电源或安装地线。所有电气布线必须遵从适用的当地或国家/地区规范和惯例。任何未经 Dell 授权的服务所导致的损坏均不在保修范围之列。请阅读并遵循产品附带的所有安全说明。

小心: 系统正常运行时需要一个电源设备。在电源冗余系统中, 每次只在电源开启的系统中卸下并更换一个电源设备。

注: 如果可选的电缆固定臂妨碍您卸下电源设备, 则可能必须打开门锁并将其提起。有关电缆固定臂的信息, 请参阅系统的机架说明文件。

步骤

1. 断开电源线与电源的连接, 以及断开要卸下的 PSU 与连接器的连接。
2. 断开安全接地线。
3. 按下释放门锁并通过 PSU 手柄将 PSU 滑出机箱。

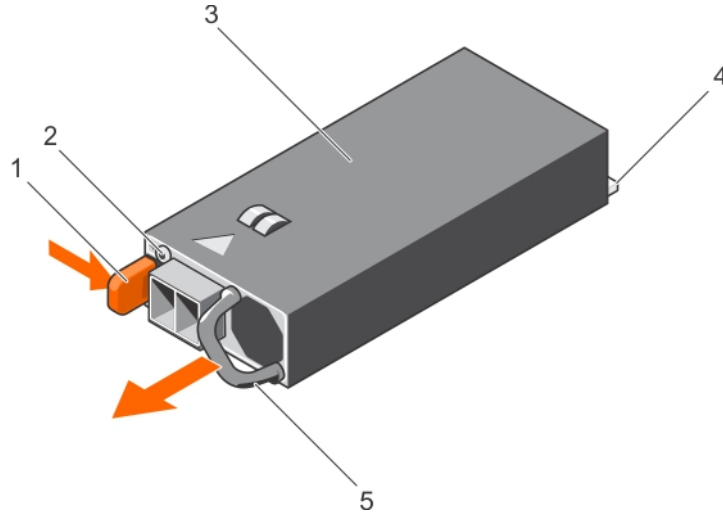


图 86: 拆卸 DC PSU

1. 释放门锁
2. 电源设备状态指示灯
3. PSU
4. 电源连接器
5. PSU 手柄

安装直流电源设备

前提条件

注: 对于使用 $-(-48-60)$ V DC 电源装置 (PSU) 的设备, 必须由合格的电工执行与 DC 电源连接相关的所有工作并安全接地。请不要尝试亲自连接至直流电源或安装地线。所有电气布线必须遵从适用的当地或国家/地区规范和惯例。任何未经 Dell 授权的服务所导致的损坏均不在保修范围之列。请阅读并遵循产品附带的所有安全说明。

1. 请按照“安全说明”部分所列的安全原则进行操作。
2. 请按照“拆装系统内部组件之前”部分所列的步骤进行操作。
3. 卸下 PSU 挡片 (如果已安装)。
4. 确保这两个 PSU 的类型和最大输出功率均相同。

注: 最大输出功率 (单位为瓦特) 标示在 PSU 标签上。

步骤

1. 将 PSU 滑入机箱直至其完全固定住, 并将释放门锁卡入到位。

注: 如果您具有“(下载)解除了电缆固定臂的锁定, 请重新将其锁定。有关电缆固定臂的信息, 请参阅机架说明文件。

2. 连接安全接地线。
3. 在 PSU 中安装直流电源连接器。

小心: 在连接电源线时, 使用紧固带将线缆固定至 PSU 手柄。

4. 将线缆连接到直流电源。

注: 在安装、热插拔或热添加新的 PSU 时，请为系统留出 15 秒钟的时间来识别 PSU 并确定其状态。电源设备状态指示灯变为绿色，表示电源设备在正常工作。

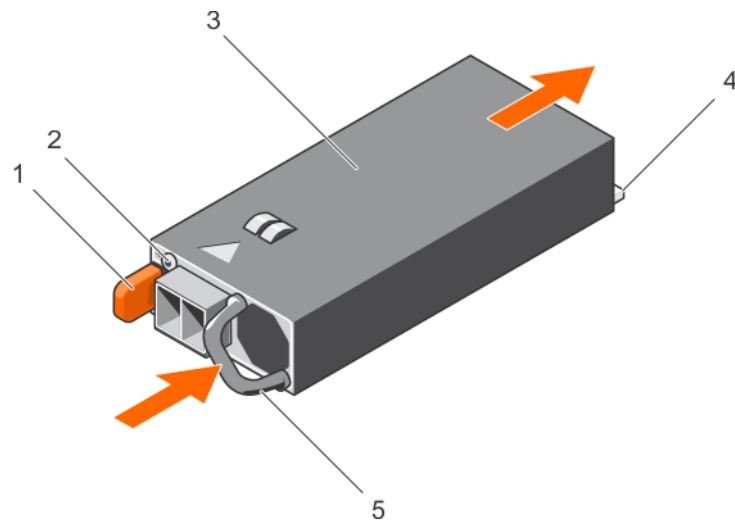


图 87: 安装直流 PSU

1. 释放门锁
2. 电源设备状态指示灯
3. PSU
4. 电源连接器
5. PSU 手柄

后续步骤

- 请按照“拆装系统内部组件之后”部分所列的步骤进行操作。

系统板

系统主板（也称为主板）是系统中的主印刷电路板，含有具有不同的连接器用于连接系统的不同组件或外围设备。系统主板提供与系统中组件的电气连接以进行通信。

卸下系统板

前提条件

- 小心:** 多数维修只能由经认证的维修技术人员进行。您只能根据产品说明文件中的授权，或者在联机或电话服务和支持团队的指导下进行故障排除和简单维修。任何未经 Dell 授权的服务所导致的损坏均不在保修范围之列。请阅读并遵循您的产品附带的安全说明。
- 小心:** 如果使用带加密密钥的可信平台模块 (TPM)，则会在程序或系统设置过程中提示您创建恢复密钥。请务必创建并安全存储此恢复密钥。当您更换此系统板时，则必须在重新启动系统或程序时提供此恢复密钥，然后才能访问硬盘上的加密数据。
- 小心:** 请勿尝试从系统板上卸下可信平台模块 (TPM)。一旦安装了 TPM，则将加密绑定到该特定的系统板。如试图卸除安装的 TPM，将破坏加密绑定，导致无法在另一个系统板上重新安装或安装。

1. 请按照“安全说明”部分所列的安全原则进行操作。
2. 请按照“拆装系统内部组件之前”部分所列的步骤进行操作。
3. 卸下以下组件：
 - a. 冷却导流罩
 - b. 冷却风扇部件
 - c. 硬盘驱动器托盘（如已安装）
 - d. 电源设备
 - e. 所有扩展卡提升板
 - f. 集成存储控制器卡

- g. 内部双 SD 模块
- h. 内部 USB 密钥 (如果已安装)
- i. PCIe 卡固定器
- j. 电缆固定支架
- k. 散热器/散热器挡片
- l. 处理器/处理器挡片


 **小心:** 为防止更换故障系统板时损坏处理器引脚, 请确保用处理器保护盖盖住处理器插槽。

- m. 内存模块和内存模块挡板
- n. 网络子卡

步骤

1. 断开系统板的所有电缆连接。

 **小心:** 在从机箱中卸下系统板时, 小心不要损坏系统识别按钮。

 **小心:** 请勿通过抓住内存模块、处理器或其他组件来提起系统板。

2. 抓住系统板固定器, 提起蓝色的释放销, 提起系统板, 然后将其朝机箱正面滑动。
向机箱正面滑动系统板可使连接器脱离机箱插槽的背面。
3. 将系统板从机箱中提出。

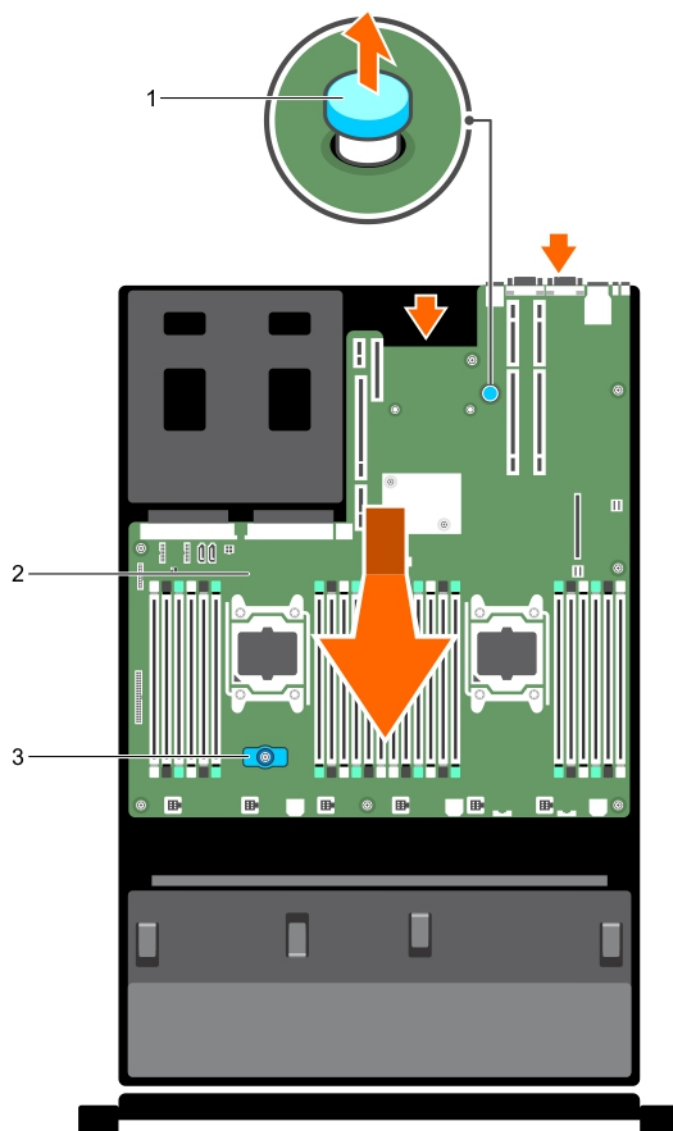


图 88: 卸下系统板

- a. 释放销
- b. 系统板
- c. 系统板托架

后续步骤

1. 安装系统板。
2. 请按照“拆装系统内部组件之后”部分所列的步骤进行操作。

相关参考资料

[安全说明](#) 页面上的 64

相关任务


- [拆装系统内部组件之前](#) 页面上的 65
- [卸下冷却导流罩](#) 页面上的 72
- [卸下冷却风扇部件](#) 页面上的 85
- [卸下硬盘驱动器托架](#) 页面上的 74
- [卸下交流电源设备](#) 页面上的 139
- [卸下直流电源设备](#) 页面上的 143

- 卸下扩展卡提升板 页面上的 121
- 卸下集成存储控制器卡 页面上的 108
- 卸下可选的内置双 SD 模块 页面上的 129
- 安装可选的内置 USB 闪存盘 页面上的 134
- 卸下 PCIe 卡固定器 页面上的 103
- 卸下电缆固定支架 页面上的 106
- 卸下散热器 页面上的 95
- 卸下处理器 页面上的 96
- 卸下内存模块 页面上的 92
- 卸下网络子卡 页面上的 131
- 安装系统板 页面上的 148
- 拆装系统内部组件之后 页面上的 65

安装系统板


前提条件

1. 请按照“安全说明”部分所列的安全原则进行操作。
2. 请按照“拆装系统内部组件之前”部分所列的步骤进行操作。

 **小心:** 多数维修只能由经认证的维修技术人员进行。您只能根据产品说明文件中的授权，或者在联机或电话服务和支持团队的指导下进行故障排除和简单维修。任何未经 Dell 授权的服务所导致的损坏均不在保修范围之列。请阅读并遵循您的产品附带的安全说明。

步骤

1. 打开新系统板部件的包装。

 **小心:** 请勿通过抓住内存模块、处理器或其他组件来提起系统板。

 **小心:** 在将系统板放入机箱时，小心不要损坏系统识别按钮。

2. 手握触点，将系统板向下放入机箱。
3. 将系统板推向机箱后侧，直至系统板卡入到位。

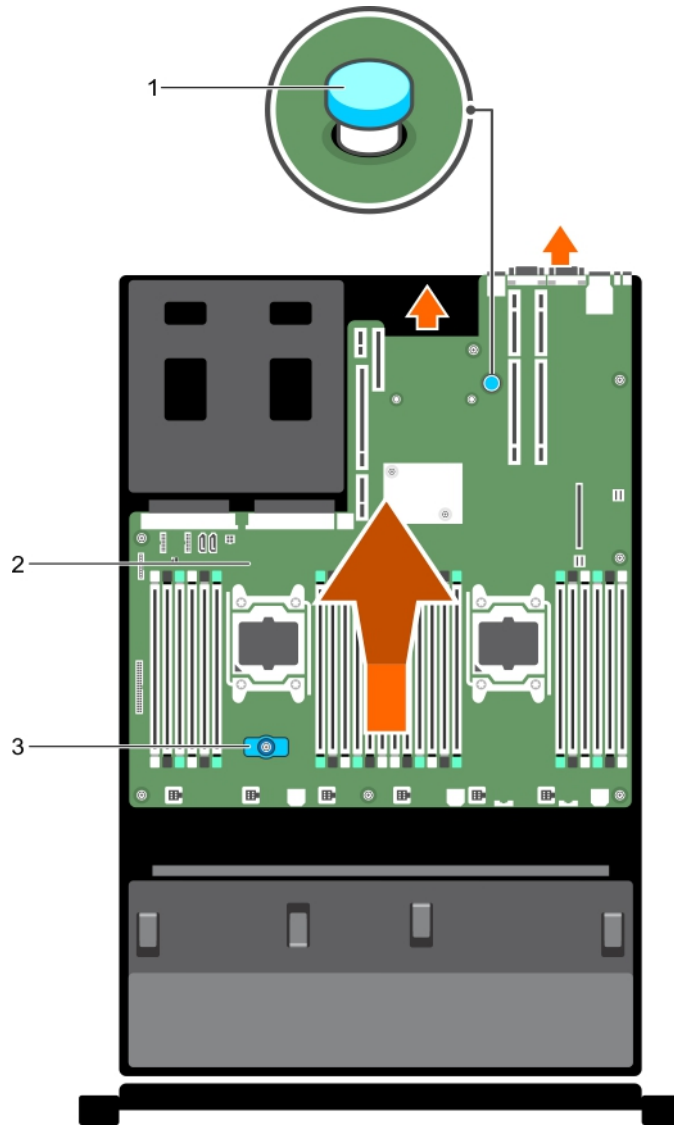


图 89: 安装系统板

- a. 释放销
- b. 系统板
- c. 系统板托架

后续步骤

1. 安装可信平台模块 (TPM)。有关如何安装 TPM 的信息，请参阅“安装可信平台模块”部分。有关 TPM 的详情，请参阅“可信平台模块”部分。

注： TPM 插件模块连接到系统板上并且无法卸下。将会为所有系统板更换件提供 TPM 插件模块更换其中已安装 TPM 插件模块。

2. 装回以下组件：
 - a. 电缆固定支架
 - b. PCIe 卡固定器
 - c. 硬盘驱动器托架 (如适用)
 - d. 集成存储控制器卡
 - e. 内部 USB 盘 (如适用)
 - f. 内部双 SD 模块
 - g. 所有扩展卡提升板
 - h. 散热器/散热器挡片和处理器/处理器挡片
 - i. 内存模块和内存模块挡板
 - j. 网络子卡

- k. 冷却风扇部件
 - l. 冷却导流罩
 - m. 电源设备
3. 将所有电缆重新连接至系统板。
- i** **注:** 确保系统内部的电缆均沿机箱壁布线，并使用电缆固定支架进行固定。
4. 请按照“拆装系统内部组件之后”部分所列的步骤进行操作。
5. 导入新的或现有的 iDRAC Enterprise 许可证。有关详细信息，请参阅《Integrated Dell Remote Access Controller 用户指南》，网址：dell.com/esmmanuals。
6. 确保您：
- a. 使用轻松还原功能还原服务标签。有关更多信息，请参阅“获得帮助”部分。
 - b. 如果备份闪存设备中未备份服务标签，则手动输入系统服务标签。有关更多信息，请参阅的输入 Service Tag (服务 标签) 部分。
 - c. 更新 BIOS 和 iDRAC 版本。
 - d. 重新启用受信平台模块 (TPM)。的更多信息，请参阅重新启用受信平台模块 (TPM) 部分。

相关任务

- [安装电缆固定支架](#) 页面上的 107
- [安装 PCIe 卡固定器](#) 页面上的 104
- [安装硬盘驱动器托盘](#) 页面上的 75
- [安装集成存储控制器卡](#) 页面上的 110
- [安装可选的内置 USB 闪存盘](#) 页面上的 134
- [安装可选的内置双 SD 模块](#) 页面上的 131
- [安装扩展卡提升板](#) 页面上的 125
- [安装散热器](#) 页面上的 102
- [安装处理器](#) 页面上的 100
- [安装内存模块](#) 页面上的 94
- [安装网络子卡](#) 页面上的 133
- [安装冷却风扇部件](#) 页面上的 86
- [安装冷却导流罩](#) 页面上的 73
- [安装交流电源设备](#) 页面上的 140
- [安装直流电源设备](#) 页面上的 144

使用系统设置程序输入系统服务编号

如果“轻松还原”未能还原服务编号，请使用系统设置程序输入服务编号。

步骤

1. 开启系统。
2. 按 F2 进入系统设置。
3. 单击**服务编号设置**。
4. 输入服务编号。

i **注:** 只有在 **服务编号** 字段为空时，才能输入服务编号。请确保输入正确的服务编号。输入服务编号后，将无法更新或更改此编号。
5. 单击**确定**。
6. 导入新的或现有的 iDRAC Enterprise 许可证。

有关更多信息，请参阅 *Integrated Dell Remote Access Controller User's Guide*，网址：www.dell.com/poweredgemanuals。

使用 Easy Restore 功能还原服务标签

通过使用 Easy Restore 功能，您可以在更换系统板后还原服务标签、许可证、UEFI 配置和系统配置数据。所有数据将自动备份到备份闪存设备。如果 BIOS 在备份闪存设备中检测到新系统板和服务标签，则 BIOS 会提示用户还原备份信息。

步骤

1. 开启系统。
如果 BIOS 检测到新的系统板，并且如果备份闪存设备中有服务标签，BIOS 将显示服务标签、许可证状态和 **UEFI 诊断程序** 版本。
2. 请执行以下步骤之一：
 - 按 **Y** 键还原服务标签、许可证和诊断信息。
 - 按 **N** 键导航至基于 Dell Lifecycle Controller 的还原选项。
 - 按 **F10** 键从先前创建的**硬件服务器配置文件**还原数据。
还原过程完成后，BIOS 将提示还原系统配置数据。
3. 请执行以下步骤之一：
 - 按 **Y** 键还原系统配置数据。
 - 按 **N** 键使用默认配置设置。
还原过程完成后，系统将重新启动。

可信平台模块

可信平台模块 (TPM) 是一个专用微处理器，通过将加密密钥集成到设备中来保护硬件的安全。软件可以使用可信平台模块来验证硬件设备。由于每个 TPM 芯片在生产时都刻录了唯一的 RSA 密钥，因此它可以执行平台验证。

小心: 请勿尝试从系统板上卸下可信平台模块 (TPM)。一旦安装了 TPM，则将加密绑定到该特定的系统板。如试图卸除安装的 TPM，将破坏加密绑定，导致无法在另一个系统板上重新安装或安装。

注: 这是一个现场可更换单元 (FRU)。卸下和安装步骤必须仅限 Dell 认证的维修技术人员执行。

安装可信平台模块

前提条件

小心: 多数维修只能由经认证的维修技术人员进行。您只能根据产品说明文件中的授权，或者在联机或电话服务和支持团队的指导下进行故障排除和简单维修。任何未经 Dell 授权的服务所导致的损坏均不在保修范围之列。请阅读并遵循您的产品附带的安全说明。

小心: 请勿尝试从系统板上卸下可信平台模块 (TPM)。一旦安装了 TPM，则将加密绑定到该特定的系统板。如试图卸除安装的 TPM，将破坏加密绑定，导致无法在另一个系统板上重新安装或安装。

1. 请按照“安全说明”部分所列的安全原则进行操作。
2. 请按照“拆装计算机内部组件之前”部分所列的步骤进行操作。

步骤

1. 找到系统板上的 TPM 连接器。
注: 要查找系统板上的 TPM 连接器，请参阅“系统板连接器”部分。
2. 将 TPM 上的边缘连接器与 TPM 连接器上的插槽对齐。
3. 将 TPM 插入 TPM 连接器，从而使塑料铆钉与系统板上的槽对齐。
4. 按下塑料铆钉，直到铆钉卡入到位。

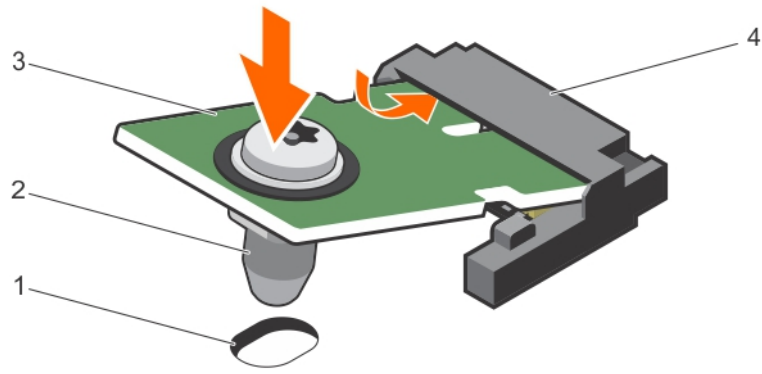


图 90: 安装 TPM

1. 系统主板上的铆钉插槽
2. 塑料铆钉
3. TPM
4. TPM 连接器

后续步骤

1. 安装系统板。
2. 按照“拆装计算机内部组件之后”部分中列出的步骤进行操作。

相关参考资料

[安全说明](#) 页面上的 64

[系统板跳线和连接器](#) 页面上的 190

相关任务

[拆装系统内部组件之前](#) 页面上的 65

[安装系统板](#) 页面上的 148

[拆装系统内部组件之后](#) 页面上的 65

为 BitLocker 用户初始化 TPM

步骤

初始化 TPM。

有关初始化 TPM 的更多信息，请参阅 <https://technet.microsoft.com/en-us/library/cc753140.aspx>。

TPM Status (TPM 状态) 将更改为 **Enabled (已启用)**、**Activated (已激活)**。

为 TXT 用户初始化 TPM

步骤

1. 引导系统时，按 F2 键进入系统设置程序。
2. 在 **System Setup Main Menu** (系统设置程序主菜单) 屏幕中，单击 **System BIOS (系统 BIOS)** > **System Security Settings** (系统安全设置)。
3. 在 **TPM Security (TPM 安全)** 选项中，选择 **On with Pre-boot Measurements** (开，进行预引导测量)。
4. 在 **TPM Command (TPM 命令)** 选项中，选择 **Activate (激活)**。
5. 保存设置。
6. 重新启动系统。
7. 再次进入系统设置程序。
8. 在 **System Setup Main Menu** (系统设置程序主菜单) 屏幕中，单击 **System BIOS (系统 BIOS)** > **System Security Settings** (系统安全设置)。

9. 在 Intel TXT 选项中，选择 On (开)。

硬盘驱动器

您的系统支持入门级硬盘驱动器和企业级硬盘驱动器。入门级硬盘驱动器设计用于硬盘负载额定值较少的 5x8 操作环境，企业级硬盘驱动器设计用于全天候操作环境。选择正确的驱动器类别将能够为目标实施优化关键领域的品质、功能、性能和可靠性。

注：请勿混合安装企业级驱动器和入门级硬盘驱动器。

选择正确的驱动器类型取决于使用模式。错误使用入门级硬盘驱动器（工作负载额定值超过 55 TB/年）将带来严重风险，并增加驱动器的故障率。

有关这些硬盘驱动器的更多信息，请参阅 Dell.com/poweredgemanuals 上的 512e 和 4Kn 磁盘格式白皮书和 4K 领域 HDD 常见问题文档。

所有硬盘驱动器均通过硬盘驱动器背板连接到系统板。硬盘驱动器通过安装在硬盘驱动器插槽中的可热插拔硬盘驱动器托架提供。

小心：在系统运行过程中试图卸下或安装硬盘驱动器之前，请先参阅存储控制器卡的说明文件，确保已将主机适配器正确配置为支持热插拔硬盘驱动器移除和插入。

小心：在格式化硬盘驱动器时，请勿关闭或重新启动系统。否则可能导致硬盘驱动器发生故障。

只能使用经测试和核准可用于硬盘驱动器背板的硬盘驱动器。

格式化硬盘驱动器时，请等待足够长的时间以便完成格式化操作。注意，大容量硬盘驱动器可能需要较长时间来完成格式化。

卸下 2.5 英寸硬盘驱动器挡片

前提条件

小心：多数维修只能由经过认证的维修技术人员执行。您只能根据产品说明文件中的授权，或者在联机或电话服务和支持小组指导下，进行故障排除和简单的维修。未经 Dell 授权的维修所造成的损坏不在保修范围内。请阅读并遵循产品附带的安全说明。

小心：为了维持正常的系统冷却，所有闲置的硬盘驱动器插槽必须安装硬盘驱动器挡片。

1. 请按照“安全说明”部分所列的安全原则进行操作。
2. 如果已安装挡板，请将其卸下。

步骤

按下释放按钮，然后将硬盘驱动器挡片滑出硬盘驱动器插槽。

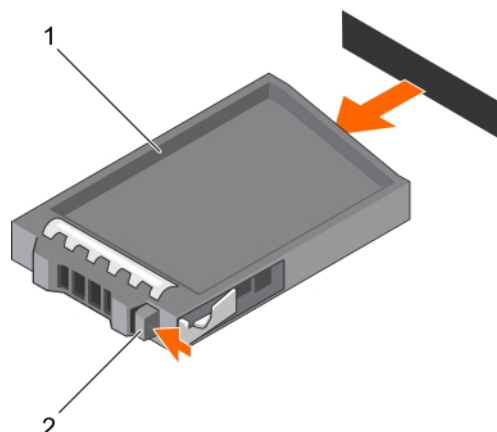


图 91: 卸下 2.5 英寸硬盘驱动器挡片

- a. 硬盘驱动器挡片
- b. 释放按钮

相关参考资料

[安全说明](#) 页面上的 64

相关任务

[卸下可选的前挡板](#) 页面上的 66

[安装可选的前挡板](#) 页面上的 67

安装 2.5 英寸硬盘驱动器挡片

前提条件

1. 请按照“安全说明”部分所列的安全原则进行操作。
2. 如果已安装前挡板，请将其卸下。

步骤

将硬盘驱动器挡片插入硬盘驱动器插槽，直至释放按钮卡入到位。

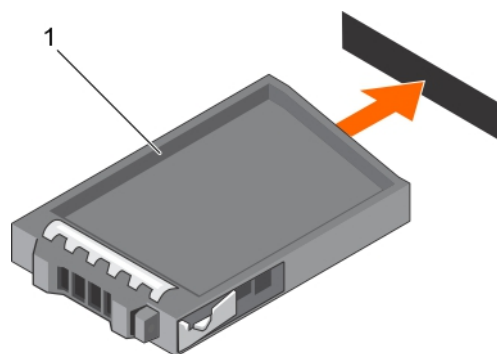


图 92: 安装 2.5 英寸硬盘驱动器挡片

a. 硬盘驱动器挡片

后续步骤

请安装前挡板（如果已卸下）。

相关参考资料

[安全说明](#) 页面上的 64

相关任务

[卸下可选的前挡板](#) 页面上的 66

[安装可选的前挡板](#) 页面上的 67

卸下 2.5 英寸硬盘驱动器挡片（后方）

前提条件

小心: 多数维修只能由经过认证的维修技术人员执行。您只能根据产品说明文件的授权，或者在联机或电话服务和支持小组指导下，进行故障排除和简单的维修。未经 Dell 授权的维修所造成的损坏不在保修范围内。请阅读并遵循产品附带的安全说明。

小心: 为了维持正常的系统冷却，所有闲置的硬盘驱动器插槽必须安装硬盘驱动器挡片。

请按照“安全说明”部分所列的安全原则进行操作。

步骤

向外推拉硬盘驱动器挡片，直至其脱离硬盘驱动器插槽。

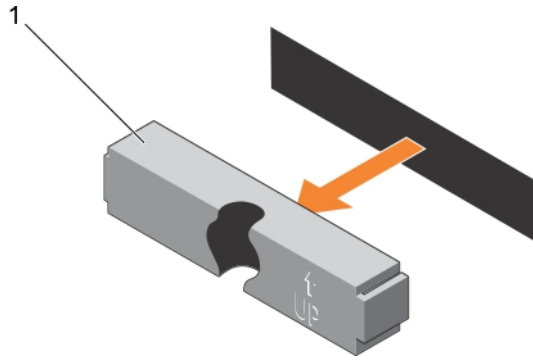


图 93: 卸下和安装 2.5 英寸硬盘驱动器挡片 (后方)

a. 硬盘驱动器挡片 (后方)

相关参考资料

[安全说明](#) 页面上的 64

安装 2.5 英寸硬盘驱动器挡片 (后方)

前提条件

1. 请按照“安全说明”部分所列的安全原则进行操作。

步骤

将硬盘驱动器挡片插入硬盘驱动器插槽，直至其卡入到位。

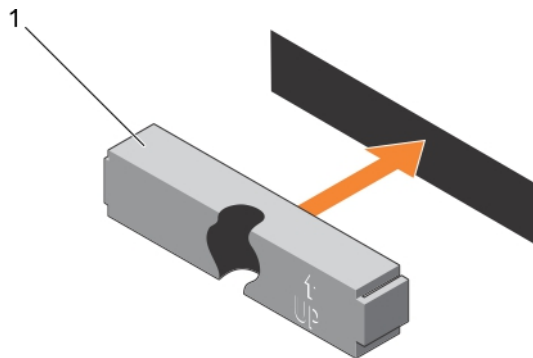


图 94: 安装 2.5 英寸硬盘驱动器挡片 (后方)

后续步骤

请按照“拆装系统内部组件之后”部分所列的步骤进行操作。

相关参考资料

[安全说明](#) 页面上的 64

卸下 3.5 英寸硬盘驱动器挡片

前提条件

小心: 多数维修只能由经过认证的维修技术人员执行。您只能根据产品说明文件的授权，或者在联机或电话服务和支持小组指导下，进行故障排除和简单的维修。未经 Dell 授权的维修所造成的损坏不在保修范围内。请阅读并遵循产品附带的安全说明。

小心: 为了维持正常的系统冷却，所有闲置的硬盘驱动器插槽必须安装硬盘驱动器挡片。

1. 请按照“安全说明”部分所列的安全原则进行操作。
2. 如果已安装前挡板，请将其卸下。

步骤

按下释放按钮，然后将挡片滑出硬盘驱动器插槽。

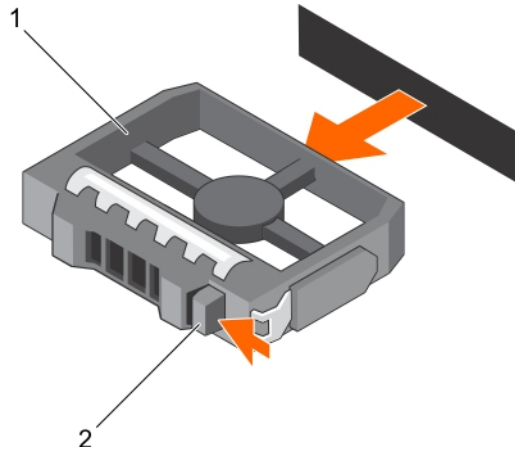


图 95: 卸下 3.5 英寸硬盘驱动器挡片

- a. 硬盘驱动器挡片
- b. 释放按钮

后续步骤

请安装前挡板（如果适用）。

相关参考资料

[安全说明](#) 页面上的 64

相关任务

[卸下可选的前挡板](#) 页面上的 66

[安装可选的前挡板](#) 页面上的 67

安装 3.5 英寸硬盘驱动器挡片

前提条件

1. 请按照“安全说明”部分所列的安全原则进行操作。
2. 如果已安装前挡板，请将其卸下。

步骤

将硬盘驱动器挡片插入硬盘驱动器插槽，直至释放按钮卡入到位。

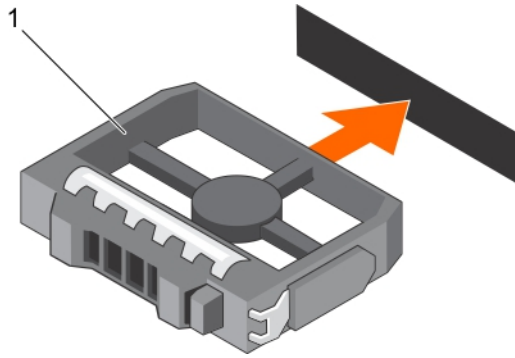


图 96: 安装 3.5 英寸硬盘驱动器挡片

a. 硬盘驱动器挡片

后续步骤

请安装前挡板（如果适用）。

相关参考资料

[安全说明](#) 页面上的 64

相关任务

[卸下可选的前挡板](#) 页面上的 66

[安装可选的前挡板](#) 页面上的 67

卸下热插拔硬盘驱动器或固态硬盘

前提条件

小心: 多数维修只能由经认证的维修技术人员进行。您只能根据产品说明文件中的授权，或者在联机或电话服务和支持团队的指导下进行故障排除和简单维修。任何未经 Dell 授权的服务所导致的损坏均不在保修范围之列。请阅读并遵循产品附带的安全说明。

1. 请按照“安全说明”部分所列的安全原则进行操作。
2. 请按照“拆装系统内部组件之前”部分所列的步骤进行操作。
3. 卸下挡板（如果适用）。
4. 卸下系统护盖，然后卸下系统内部的热插拔驱动器（如适用）。
5. 从管理软件中，准备要卸下的硬盘驱动器。如果硬盘驱动器处于联机状态，则在打开驱动器时绿色活动指示灯或故障指示灯将闪烁。当所有指示灯均不亮时，便可以卸下驱动器。

有关更多信息，请参阅存储控制器的说明文件。

小心: 为了防止数据丢失，请确保操作系统支持热交换驱动器安装。请参照操作系统随附的说明文件。

步骤

1. 按下释放按钮以打开硬盘驱动器或 SSD 托盘释放手柄。
2. 将硬盘驱动器或 SSD 托盘从硬盘驱动器插槽中滑出。

小心: 为保持系统充分冷却，所有闲置的硬盘驱动器或 SSD 插槽中必须安装硬盘驱动器或 SSD 挡片。

3. 如果不想立即装回硬盘驱动器或 SSD，请将硬盘驱动器或 SSD 挡片插入闲置的硬盘驱动器插槽。

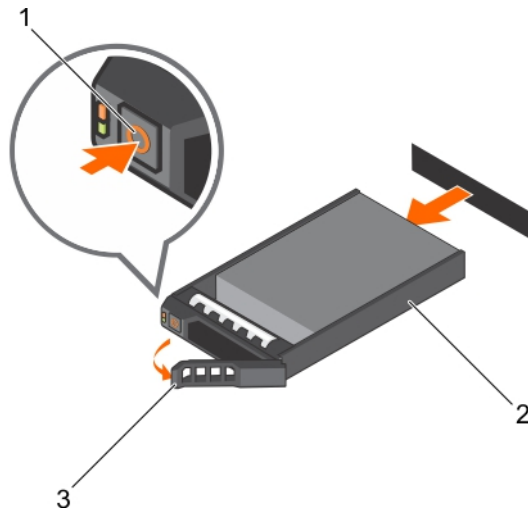


图 97: 卸下热插拔硬盘驱动器或 SSD

- a. 释放按钮
- b. 硬盘驱动器或 SSD 托盘
- c. 硬盘驱动器或 SSD 托盘手柄

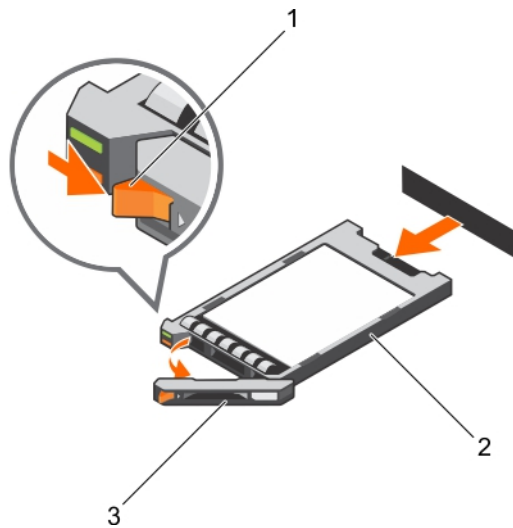


图 98: 卸下 1.8 英寸可热插拔 uSATA SSD 托盘

- a. 释放按钮
- b. SSD 托盘
- c. SSD 托盘手柄

相关参考资料

[安全说明](#) 页面上的 64

相关任务

[拆装系统内部组件之前](#) 页面上的 65

[卸下可选的前挡板](#) 页面上的 66

[安装可选的前挡板](#) 页面上的 67

安装热插拔硬盘驱动器或固态硬盘

前提条件

- △ **小心:** 多数维修只能由经认证的维修技术人员进行。您只能根据产品说明文件中的授权，或者在联机或电话服务和支持团队的指导下进行故障排除和简单维修。任何未经 Dell 授权的服务所导致的损坏均不在保修范围之列。请阅读并遵循您的产品附带的安全说明。
- △ **小心:** 只能使用经测试和核准可用于硬盘驱动器背板的硬盘驱动器。
- △ **小心:** 安装硬盘驱动器时，确保相邻的硬盘驱动器已安全安装。插入硬盘驱动器托盘，尝试锁定已部分安装托盘旁边的手柄可能损坏部分安装的托盘保护弹簧并使其无法使用。
- △ **小心:** 不支持在相同的 RAID 卷中混合使用 SAS 和 SATA 硬盘驱动器。
- △ **小心:** 为了防止数据丢失，请确保操作系统支持热交换驱动器安装。请参照操作系统随附的说明文件。
- △ **小心:** 安装更换热插拔驱动器并且启动系统后，驱动器将自动开始重建。确保更换驱动器是空白的或包含您想要覆盖的数据。更换硬盘安装之后，其中的数据会立即丢失。

步骤

1. 如果硬盘驱动器插槽中安装有硬盘驱动器挡片，请将其卸下。
2. 请在硬盘驱动器托架中安装硬盘驱动器。
3. 按下硬盘驱动器托盘正面的释放按钮，打开硬盘驱动器手柄。
4. 将硬盘驱动器托盘插入硬盘驱动器插槽，直到托盘与背板连接。
5. 合上硬盘驱动器托盘手柄，将硬盘驱动器锁定到位。

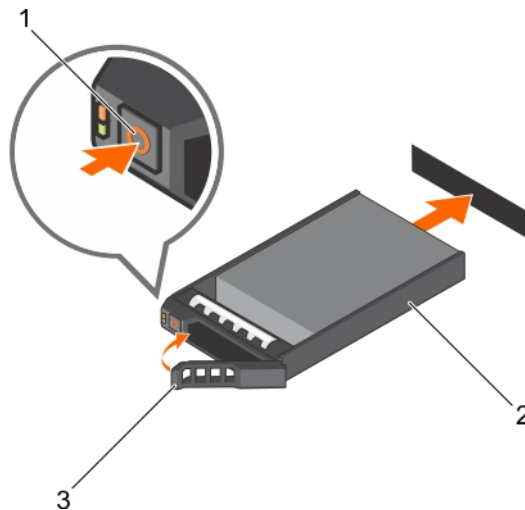


图 99: 安装热插拔硬盘驱动器或 SSD

- a. 释放按钮
- b. 硬盘驱动器或 SSD 托盘
- c. 硬盘驱动器或 SSD 托盘手柄

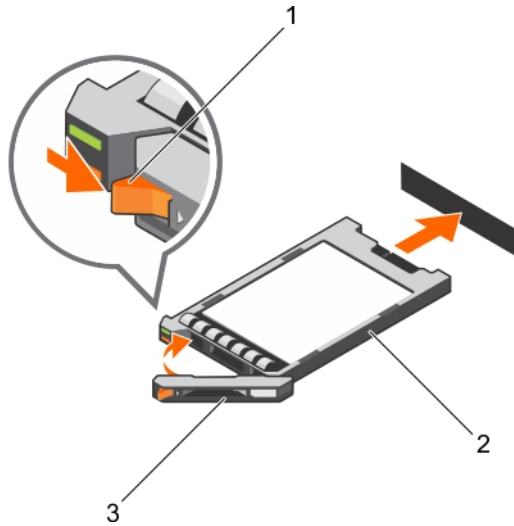


图 100: 安装 1.8 英寸可热插拔 uSATA SSD 托盘

- a. 释放按钮
- b. SSD 托盘
- c. SSD 托盘手柄

相关任务

卸下 3.5 英寸硬盘驱动器挡片 页面上的 155

卸下 2.5 英寸硬盘驱动器挡片 页面上的 153

将硬盘驱动器或固态驱动器安装到硬盘驱动器托盘中 页面上的 161

从硬盘托架中卸下硬盘或固态硬盘

前提条件

1. 准备好 1 号梅花槽螺丝刀。
2. 从系统卸下热插拔硬盘托架。

步骤

1. 从硬盘托架上的滑轨卸下螺钉。
2. 将硬盘从硬盘托架中取出。

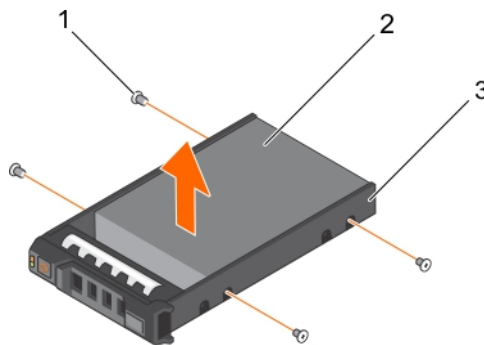


图 101: 从硬盘托架中卸下硬盘

- a. 螺钉 (4 颗)
- b. 硬盘
- c. 硬盘托架

相关视频

<http://www.Dell.com/QRL/Server/PER730/HDD>

后续步骤

如果适用，将硬盘安装到硬盘托架中。

相关任务

[卸下热插拔硬盘驱动器或固态硬盘](#) 页面上的 157

[安装热插拔硬盘驱动器或固态硬盘](#) 页面上的 159

将硬盘驱动器或固态硬盘安装到硬盘驱动器托盘中

前提条件

步骤

1. 将硬盘驱动器插入硬盘驱动器托盘，硬盘驱动器的连接器端朝向托盘的后部。
2. 将硬盘驱动器上的螺孔与硬盘驱动器托盘上的螺孔对准。
正确对准后，硬盘驱动器的背面与硬盘驱动器托盘的背面齐平。
3. 装上螺钉以将硬盘驱动器固定到硬盘驱动器托盘中。

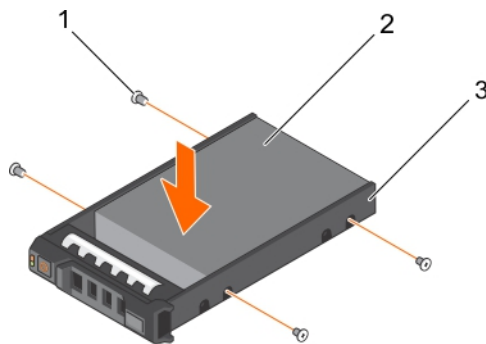


图 102: 将硬盘驱动器安装到硬盘驱动器托盘中

- a. 螺钉 (4 颗)
- b. 硬盘驱动器
- c. 硬盘驱动器托盘

后续步骤

安装热插拔硬盘驱动器托盘。

卸下 1.8 英寸硬盘驱动器挡片

前提条件

1. 请按照“安全说明”部分所列的安全原则进行操作。
2. 如果已安装前挡板，请将其卸下。

小心: 为了维持正常的系统冷却，所有闲置的硬盘驱动器插槽必须安装硬盘驱动器挡片。

步骤

按下释放按钮，然后将硬盘驱动器挡片滑出硬盘驱动器插槽。

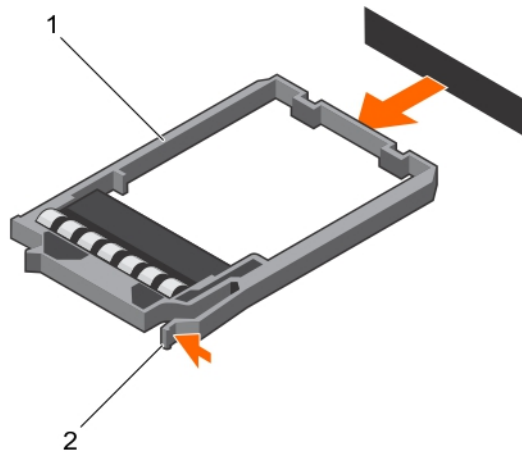


图 103: 卸下 1.8 英寸硬盘驱动器挡片

- a. 硬盘驱动器挡片
- b. 释放按钮

后续步骤

请安装前挡板（如果适用）。

相关参考资料

[安全说明](#) 页面上的 64

相关任务

[卸下可选的前挡板](#) 页面上的 66

[安装可选的前挡板](#) 页面上的 67

安装 1.8 英寸硬盘驱动器挡片

前提条件

1. 请按照“安全说明”部分所列的安全原则进行操作。
2. 如果已安装前挡板，请将其卸下。

步骤

将硬盘驱动器挡片插入硬盘驱动器插槽，直至释放按钮卡入到位。

后续步骤

请安装前挡板（如果适用）。

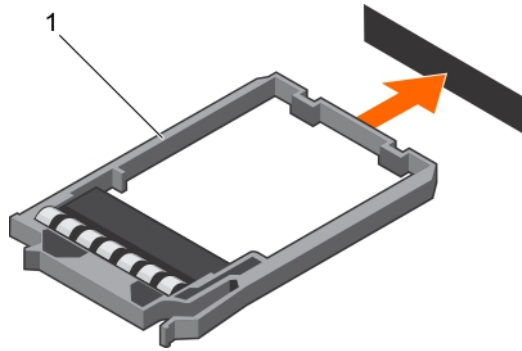


图 104: 安装 1.8 英寸硬盘驱动器挡片

1. 硬盘驱动器挡片

相关参考资料

[安全说明](#) 页面上的 64

相关任务

[卸下可选的前挡板](#) 页面上的 66

[安装可选的前挡板](#) 页面上的 67

从硬盘驱动器托盘上卸下 1.8 英寸硬盘驱动器

前提条件

1. 请按照“安全说明”部分所列的安全原则进行操作。
2. 从系统中卸下硬盘驱动器托盘。

步骤

1. 安装硬盘驱动器托盘。
2. 拉动硬盘驱动器托架的导轨，然后将硬盘驱动器从硬盘驱动器托架中提出。

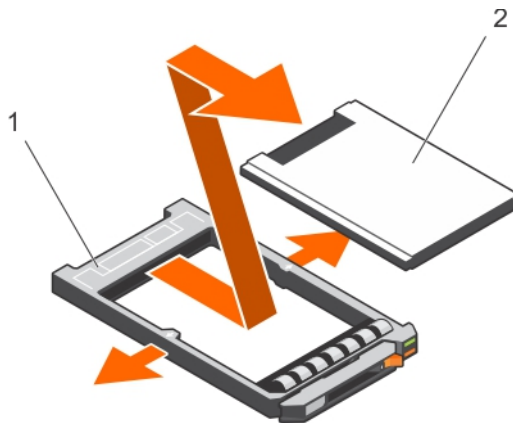


图 105: 从硬盘驱动器托盘上卸下 1.8 英寸硬盘驱动器

- a. 硬盘驱动器托盘
- b. 硬盘驱动器

相关参考资料

[安全说明](#) 页面上的 64

在硬盘驱动器托盘上安装 1.8 英寸硬盘驱动器

前提条件

小心: 多数维修只能由经认证的维修技术人员进行。您只能根据产品说明文件中的授权，或者在联机或电话服务和支持团队的指导下进行故障排除和简单维修。任何未经 Dell 授权的服务所导致的损坏均不在保修范围之列。请阅读并遵循您的产品附带的安全说明。

步骤

将硬盘驱动器插入硬盘驱动器托盘，此过程中，确保硬盘驱动器的连接器端朝后。正确对准后，硬盘驱动器的背面与硬盘驱动器托盘的背面齐平。

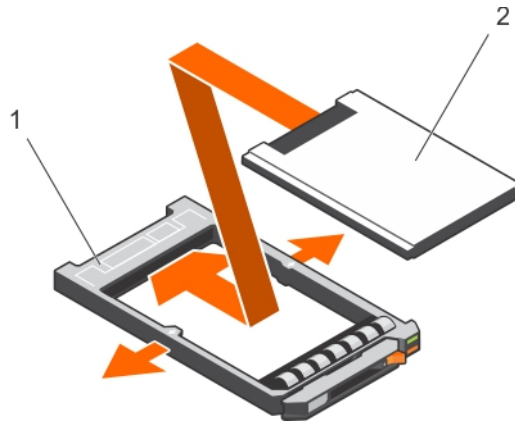


图 106: 在硬盘驱动器托盘上安装 1.8 英寸硬盘驱动器

- a. 硬盘驱动器托盘
- b. 硬盘驱动器

硬盘驱动器背板

根据您的系统配置:

表. 43: PowerEdge R730xd 系统支持的硬盘驱动器支持选项

系统型号	支持的硬盘驱动器选项
PowerEdge R730	2.5 英寸 (x24) SAS/SATA 背板或
	支持采用 12 加 12 驱动器拆分模式、4 加 20 驱动器拆分模式、8 加 16 驱动器拆分模式、16 加 8 驱动器拆分模式和 20 加 4 驱动器拆分模式的双 PERC H730P 控制器进行多种分区的 2.5 英寸 (x24) SAS/SATA 背板、或
	2.5 英寸 (x24) SAS/SATA, 其中包括 2.5 英寸 (x4) Dell PowerEdge Express Flash (PCIe SSD) 背板和 2.5 英寸 (x2) SAS/SATA 背板 (背面)、或
	2.5 英寸 (x24) SAS/SATA, 其中包括 2.5 英寸 (x4) Dell PowerEdge Express Flash (PCIe SSD) 背板、或
	3.5 英寸 (x12) SAS/SATA 背板、或
	3.5 英寸 (x12) SAS/SATA 背板, 硬盘驱动器托架上的 3.5 英寸 (x4) SAS/SATA 背板和 2.5 英寸 (x2) SAS/SATA 背板 (背面) 或
	3.5 英寸 (x12) SAS/SATA 背板和 2.5 英寸 (x2) SAS/SATA 背板 (背面)、或
1.8 英寸 (x18) uSATA SSD 背板、3.5 英寸 (x8) SAS/SATA 背板和 2.5 英寸 (x2) SAS/SATA 背板 (背面)	

卸下硬盘驱动器背板

前提条件

小心: 多数维修只能由经认证的维修技术人员进行。您只能根据产品说明文件中的授权，或者在联机或电话服务和支持团队的指导下进行故障排除和简单维修。任何未经 Dell 授权的服务所导致的损坏均不在保修范围之列。请阅读并遵循您的产品附带的安全说明。

小心: 为了防止损坏驱动器和底板，您必须先从系统中卸下驱动器，然后再卸下底板。

小心: 您必须记下每个硬盘驱动器的编号并在卸下它们之前为其贴上临时标签，以便将其装回到原来的位置。

1. 请按照“安全说明”部分所列的安全原则进行操作。
2. 请按照“拆装系统内部组件之前”部分所列的步骤进行操作。
3. 卸下冷却罩。
4. 卸下冷却风扇部件。
5. 卸下所有硬盘驱动器。

步骤

1. 从底板断开连接 SAS/SATA 数据、信号和电源电缆。
2. 按下释放卡舌，然后将背板向上提起，并将其滑向机箱背面。

注: 为了防止损坏控制面板柔性电缆，请解锁连接器上的阻塞卡舌，然后再卸下柔性电缆。不要弯曲连接器的柔性电缆。要解锁 x12 底板的阻塞卡舌，请向上拉动锁定卡舌。对于 x18 和 x2 底板，请沿顺时针将锁定卡舌旋转 90 度。

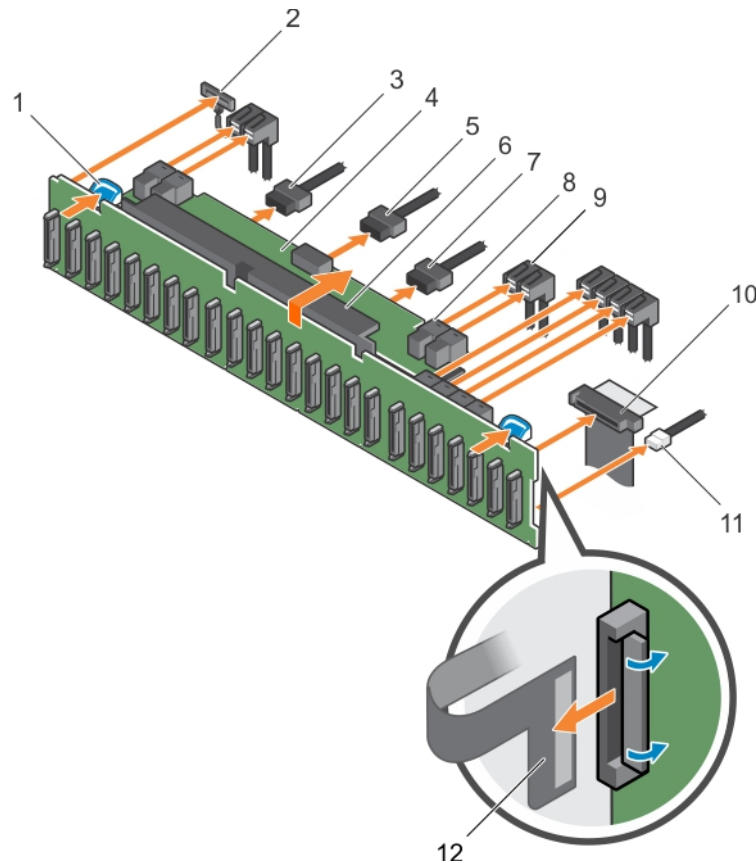


图 107: 卸下 2.5 英寸 (x24) SAS/SATA 背板

- | | |
|-----------------|-----------------------|
| 1. 释放卡舌 (2 个) | 2. 控制面板电缆左侧吊耳 |
| 3. 背板电源电缆 | 4. 硬盘驱动器背板扩展器 |
| 5. 背板信号电缆 | 6. 硬盘驱动器背板部件 |
| 7. 背板电源电缆 | 8. 小型 SAS 电缆连接器 (2 个) |
| 9. SAS 电缆 (3 根) | 10. 控制面板电缆 |

11. USB 电缆

12. 控制面板柔性电缆右侧吊耳

13. 硬盘驱动器背板连接器 (24 个)

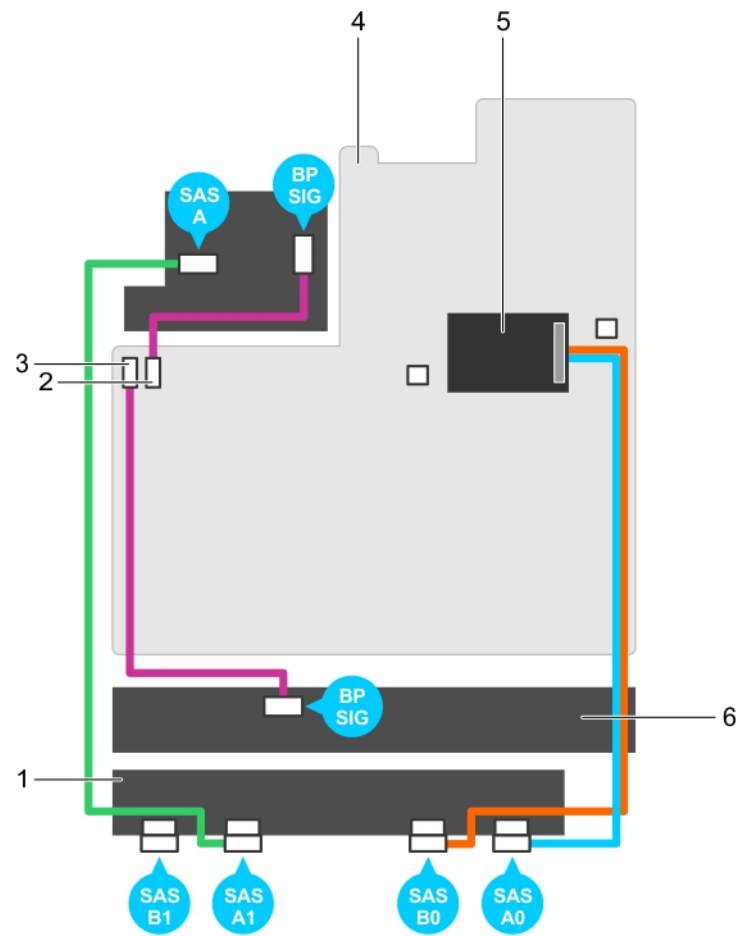


图 108: 布线图 — 2.5 英寸 (x24) SAS/SATA 背板 — (选项 1)

1. 硬盘驱动器背板扩展器
3. 背板信号连接器 1
5. 集成存储控制器卡

2. 背板信号连接器 0
4. 系统板
6. 硬盘驱动器背板

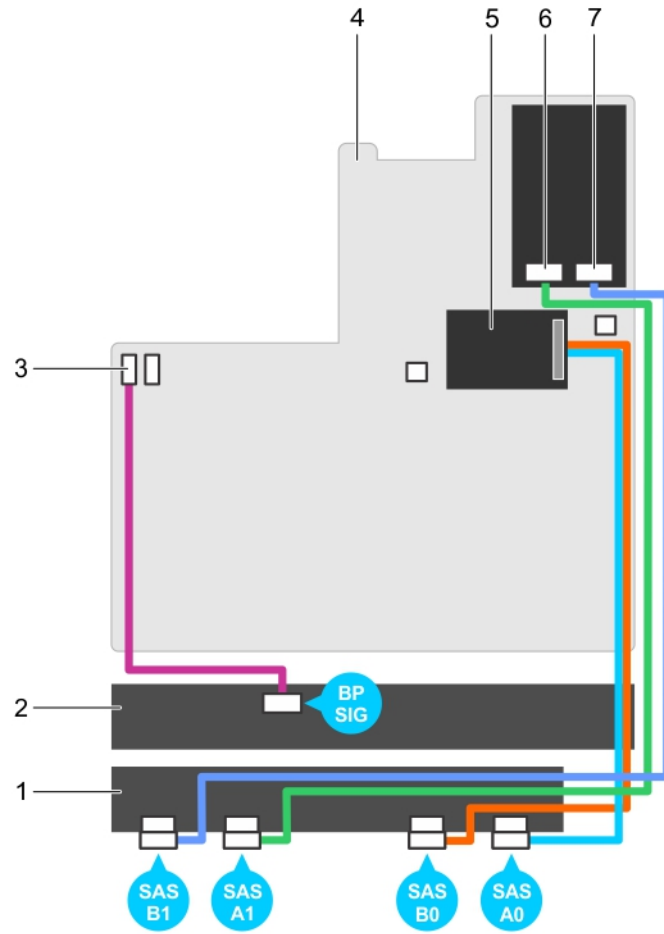


图 109: 布线图 — 2.5 英寸 (x24) SAS/SATA 背板 (选项 2)

- | | |
|---------------|---------------|
| 1. 硬盘驱动器背板扩展器 | 2. 硬盘驱动器背板 |
| 3. 背板信号连接器 1 | 4. 系统板 |
| 5. 集成存储控制器卡 | 6. SAS A1 连接器 |
| 7. SAS B1 连接器 | |

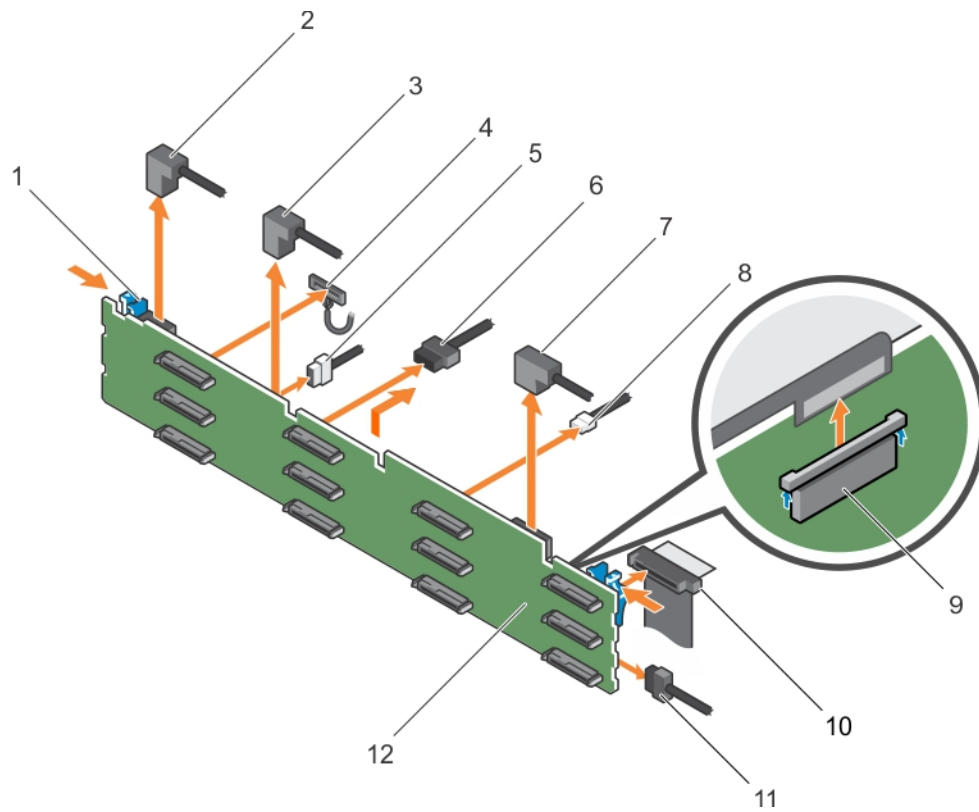


图 111: 卸下 3.5 英寸 (x12) SAS/SATA 底板

- | | |
|-----------------|---------------------|
| 1. 释放卡舌 (2 个) | 2. SAS 电缆 A2 |
| 3. SAS 电缆 A1 | 4. 控制面板电缆左侧吊耳 |
| 5. 背板信号电缆 | 6. 背板电源电缆 (2 根) |
| 7. SAS 电缆 A0/B0 | 8. USB 电缆 |
| 9. 控制面板电缆 | 10. 控制面板柔性电缆右侧吊耳 |
| 11. 硬盘驱动器背板 | 12. 硬盘驱动器背板连接器 (12) |

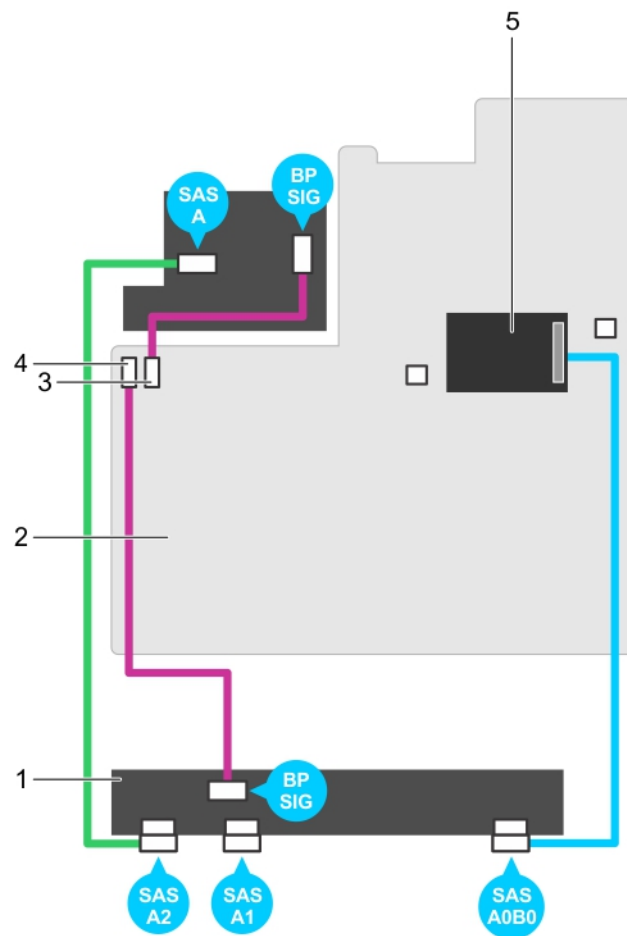


图 112: 布线图 — 3.5 英寸 (x12) SAS/SATA 底板 (选项 1)

- | | |
|--------------|--------------|
| 1. 硬盘驱动器背板 | 2. 系统板 |
| 3. 背板信号连接器 0 | 4. 背板信号连接器 1 |
| 5. 集成存储控制器卡 | |

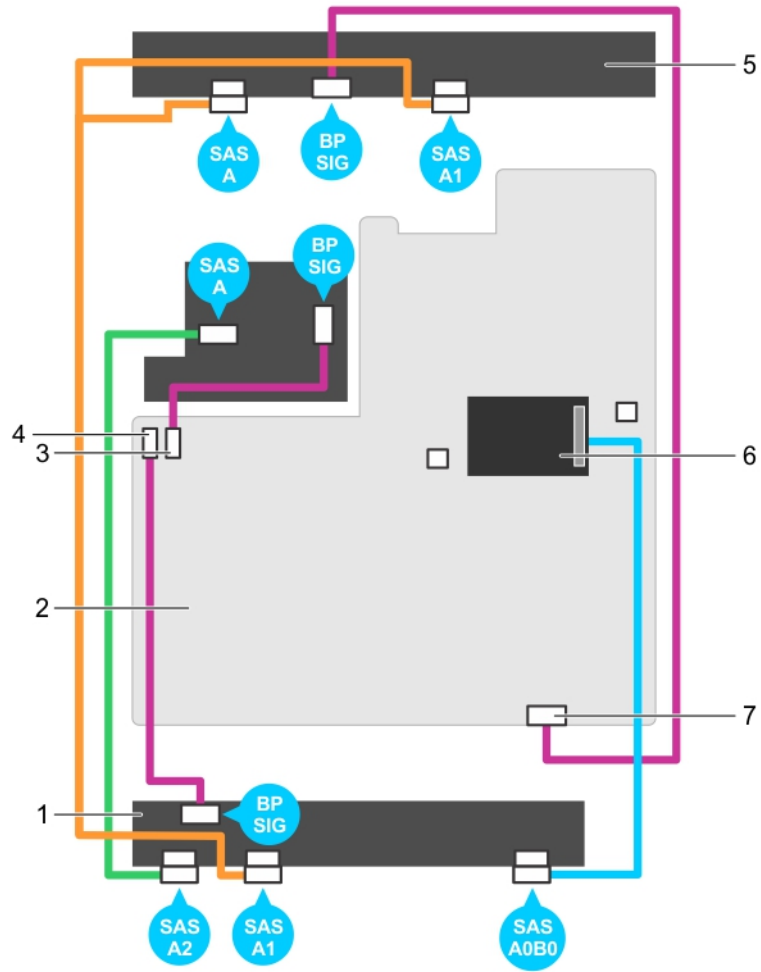


图 113: 布线图 — 3.5 英寸 (x12) SAS/SATA 底板 (选项 2)

- | | |
|--------------|--------------|
| 1. 硬盘驱动器背板 | 2. 系统板 |
| 3. 背板信号连接器 0 | 4. 背板信号连接器 1 |
| 5. 硬盘驱动器中间面板 | 6. 集成存储控制器卡 |
| 7. 背板信号连接器 2 | |

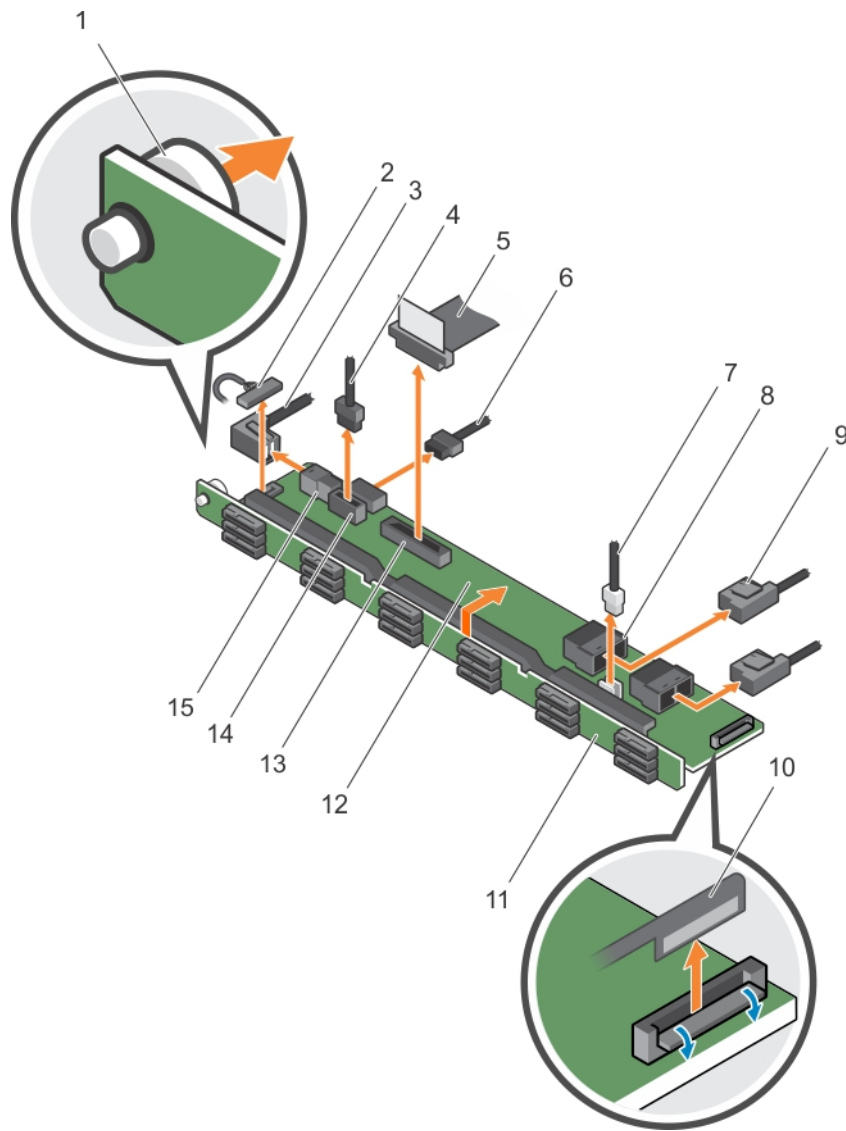


图 114: 卸下 1.8 英寸 (x18) SAS/SATA 背板

- | | |
|---|--|
| <ol style="list-style-type: none"> 1. 释放销 3. SAS A2 电缆 5. 控制面板电缆 7. USB 电缆 9. SAS 电缆 (2 根) 11. 硬盘驱动器背板部件 13. 控制面板连接器 15. SAS A2 连接器 | <ol style="list-style-type: none"> 2. 控制面板电缆左侧吊耳 4. 背板信号电缆 6. 背板电源电缆 8. 小型 SAS 连接器 (2 个) 10. 控制面板柔性电缆右侧吊耳 12. 硬盘驱动器背板扩展器 14. 背板电源连接器 16. 硬盘驱动器背板连接器 (18) |
|---|--|

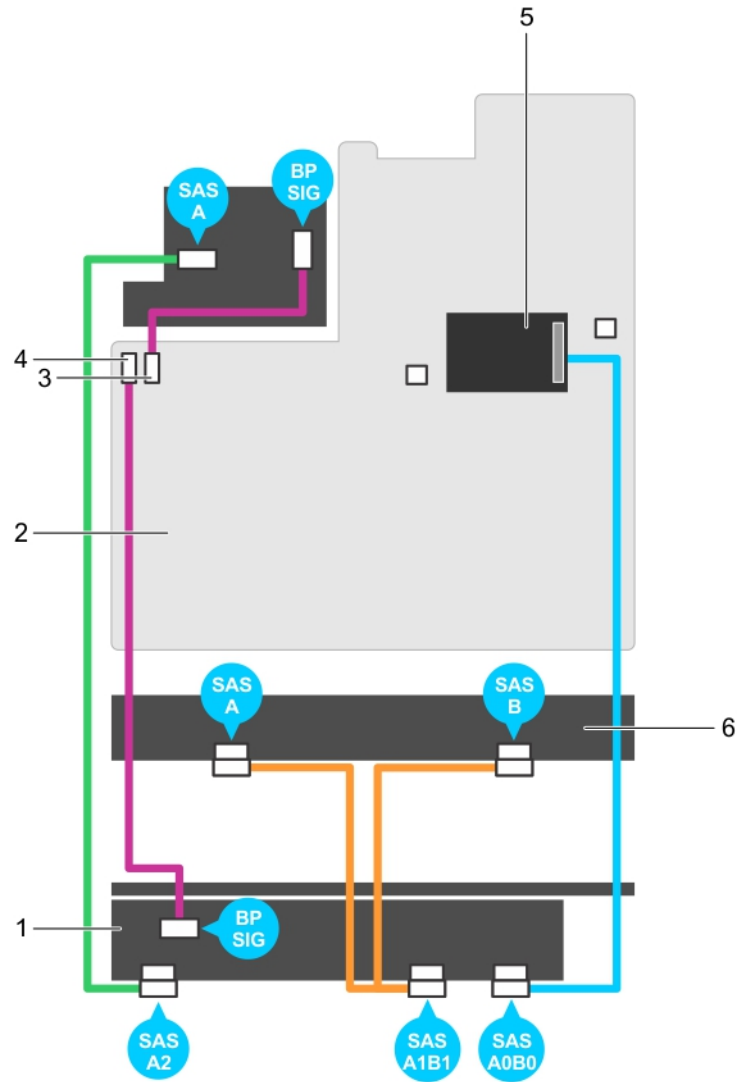


图 115: 布线图 — 1.8 英寸 (x18) SAS/SATA 背板

- | | |
|---------------|--------------|
| 1. 硬盘驱动器背板扩展器 | 2. 系统板 |
| 3. 背板信号连接器 0 | 4. 背板信号连接器 1 |
| 5. 集成存储控制器卡 | 6. 硬盘驱动器背板 |

后续步骤

1. 安装硬盘驱动器背板。
2. 请按照“拆装系统内部组件之后”部分所列的步骤进行操作。

相关参考资料

[安全说明](#) 页面上的 64

相关任务

- [拆装系统内部组件之前](#) 页面上的 65
- [卸下热插拔硬盘驱动器或固态硬盘](#) 页面上的 157
- [卸下冷却导流罩](#) 页面上的 72
- [卸下冷却风扇部件](#) 页面上的 85
- [安装硬盘驱动器背板](#) 页面上的 174

安装冷却风扇部件 页面上的 86

安装冷却导流罩 页面上的 73

拆装系统内部组件之后 页面上的 65

安装硬盘驱动器背板

前提条件

1. 请按照“安全说明”部分所列的安全原则进行操作。
2. 请按照“拆装系统内部组件之前”部分所列的步骤进行操作。

小心: 多数维修只能由经认证的维修技术人员进行。您只能根据产品说明文件中的授权，或者在联机或电话服务和支持团队的指导下进行故障排除和简单维修。任何未经 Dell 授权的服务所导致的损坏均不在保修范围之列。请阅读并遵循您的产品附带的安全说明。

小心: 为了防止损坏控制面板柔性电缆，插入连接器中后，请勿弯曲控制面板柔性电缆。

步骤

1. 将机箱上的挂钩用作导向器以对齐硬盘驱动器背板。
2. 降低硬盘驱动器背板，直至释放卡舌卡入到位。
3. 将 SAS/SATA SSD 数据、信号和电源电缆连接到底板。

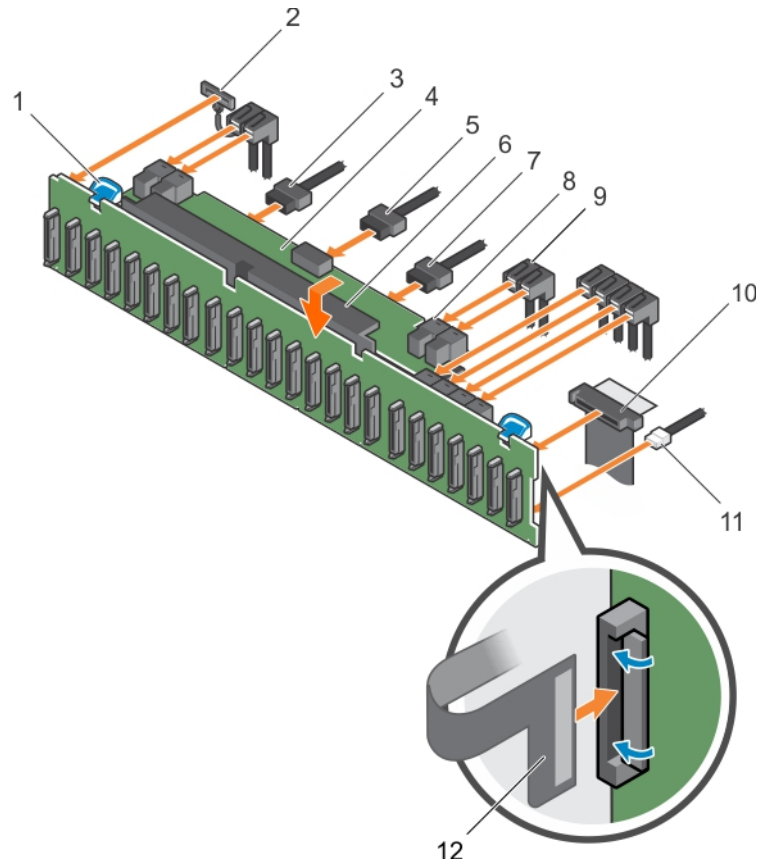


图 116: 安装 2.5 英寸 (x24) SAS/SATA 背板

1. 释放卡舌 (2 个)
2. 控制面板电缆左侧吊耳
3. 背板电源电缆
4. 硬盘驱动器背板扩展器
5. 背板信号电缆
6. 硬盘驱动器背板部件
7. 背板电源电缆
8. 小型 SAS 电缆连接器 (2 个)
9. SAS 电缆 (3 根)
10. 控制面板电缆
11. USB 电缆
12. 控制面板柔性电缆右侧吊耳
13. 硬盘驱动器背板连接器 (24 个)

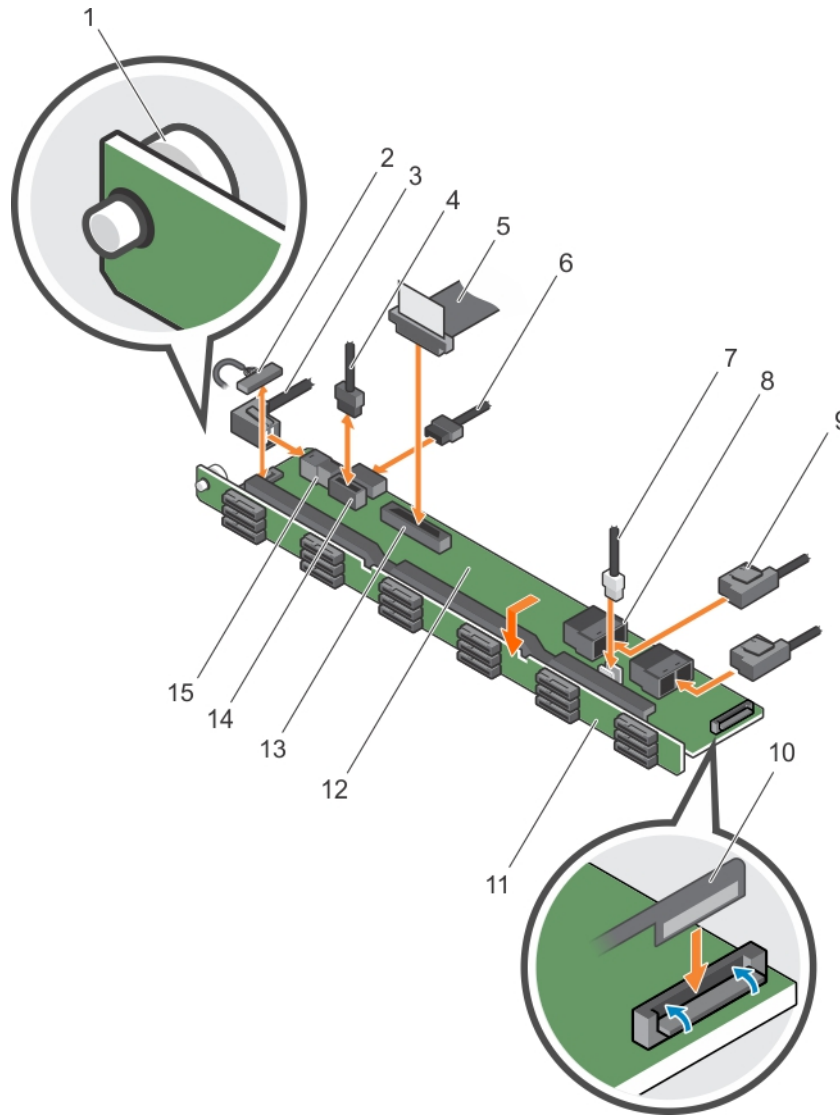


图 117: 安装 1.8 英寸 (x18) SAS/SATA 背板

- | | |
|-----------------|---------------------|
| 1. 释放销 | 2. 控制面板电缆左侧吊耳 |
| 3. SAS A2 电缆 | 4. 背板信号电缆 |
| 5. 控制面板电缆 | 6. 背板电源电缆 |
| 7. USB 电缆 | 8. 小型 SAS 连接器 (2 个) |
| 9. SAS 电缆 (2 根) | 10. 控制面板柔性电缆右侧吊耳 |
| 11. 硬盘驱动器背板部件 | 12. 硬盘驱动器背板扩展器 |
| 13. 控制面板连接器 | 14. 背板电源连接器 |
| 15. SAS A2 连接器 | 16. 硬盘驱动器背板连接器 (18) |

后续步骤

1. 装回冷却风扇部件。
2. 装回冷却导流罩。
3. 将硬盘驱动器安装在其原始位置。
4. 请按照“拆装系统内部组件之后”部分所列的步骤进行操作。

相关参考资料

[安全说明](#) 页面上的 64


相关任务

- [拆装系统内部组件之前](#) 页面上的 65
- [安装热插拔硬盘驱动器或固态硬盘](#) 页面上的 159
- [安装冷却风扇部件](#) 页面上的 86
- [安装冷却导流罩](#) 页面上的 73
- [拆装系统内部组件之后](#) 页面上的 65

卸下可选硬盘驱动器背板（后方）

前提条件

1. 请按照“安全说明”部分所列的安全原则进行操作。
2. 请按照“拆装系统内部组件之前”部分所列的步骤进行操作。
3. 卸下两个硬盘驱动器。

 **小心:** 多数维修只能由经认证的维修技术人员进行。您只能根据产品说明文件中的授权，或者在联机或电话服务和支持团队的指导下进行故障排除和简单维修。任何未经 Dell 授权的服务所导致的损坏均不在保修范围之列。请阅读并遵循您的产品附带的安全说明。

 **小心:** 为了防止损坏驱动器和背板，您必须先从系统中卸下硬盘驱动器，然后再卸下背板。

 **小心:** 您必须记下每个硬盘驱动器的编号并在卸下它们之前为其贴上临时标签，以便将其装回到原来的位置。

步骤

1. 断开背板上所有电缆的连接。
2. 提起释放销并将背板滑向机箱的前部。
3. 提起背板，将其从机箱中取出。

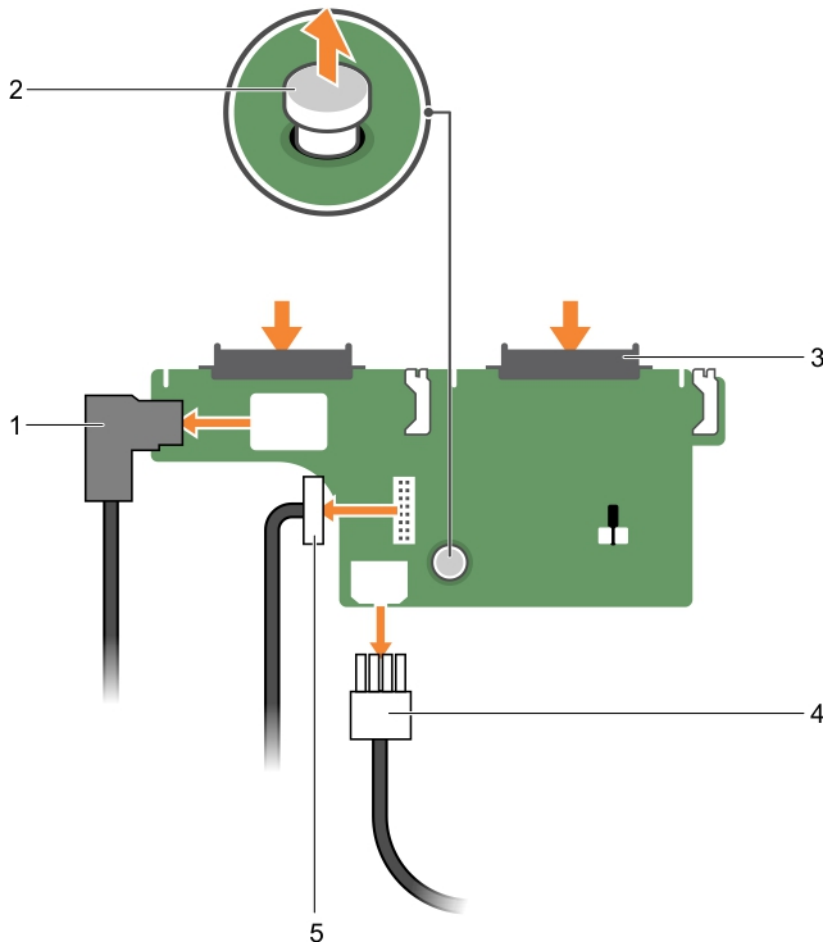


图 118: 卸下可选的 2.5 英寸 (x2) 硬盘驱动器背板

- | | |
|-------------------|---------|
| 1. SAS 电缆 | 2. 释放销 |
| 3. 硬盘驱动器连接器 (2 个) | 4. 电源电缆 |
| 5. 背板信号电缆 | |

相关参考资料

[安全说明](#) 页面上的 64

相关任务

[拆装系统内部组件之前](#) 页面上的 65

[卸下热插拔硬盘驱动器或固态硬盘](#) 页面上的 157

[拆装系统内部组件之后](#) 页面上的 65

安装可选硬盘驱动器背板 (后方)

前提条件

1. 请按照“安全说明”部分所列的安全原则进行操作。
2. 请按照“拆装系统内部组件之前”部分所列的步骤进行操作。

小心: 多数维修只能由经认证的维修技术人员进行。您只能根据产品说明文件中的授权，或者在联机或电话服务和支持团队的指导下进行故障排除和简单维修。任何未经 Dell 授权的服务所导致的损坏均不在保修范围之列。请阅读并遵循您的产品附带的安全说明。

步骤

1. 将背板上的槽口与机箱上的槽口对齐。
2. 提起释放销并将背板滑向机箱背面，直至其稳固就位。
3. 松开释放销，将背板锁定到机箱上。
4. 重新接上所有连接至背板的电缆。

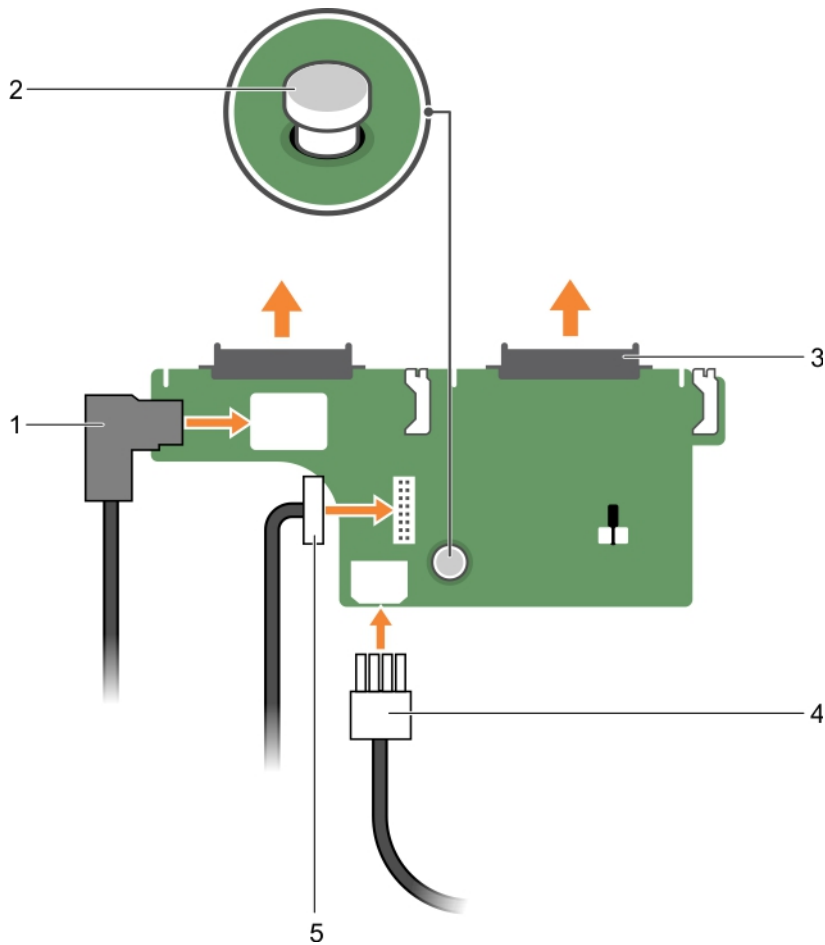


图 119: 安装可选的 2.5 英寸 (x2) 硬盘驱动器背板

1. SAS 电缆
2. 释放销
3. 硬盘驱动器连接器 (2 个)
4. 电源电缆
5. 背板信号电缆

后续步骤

1. 将两个硬盘驱动器安装在其原始位置。
2. 请按照“拆装系统内部组件之后”部分所列的步骤进行操作。

相关参考资料

[安全说明](#) 页面上的 64

相关任务

[拆装系统内部组件之前](#) 页面上的 65

[拆装系统内部组件之后](#) 页面上的 65

SD vFlash 卡 (可选)

SD vFlash 卡是一种安全数字 (SD) 卡，可插入 iDRAC 端口卡中的 SD vFlash 卡插槽。它提供持久按需本地存储和自定义部署环境，可自动进行服务器配置、脚本和成像。它模拟 USB 设备。有关详情，请参阅 Dell.com/idracmanuals 上的《Integrated Dell Remote Access Controller 用户指南》。

装回可选的 SD vFlash 介质卡

步骤

1. 在系统上找到 SD vFlash 介质卡插槽。
SD vFlash 介质卡位于系统的后面板上。
2. 要卸下 SD vFlash 介质卡，向内推动卡使其松脱，然后将其从卡插槽中拉出。

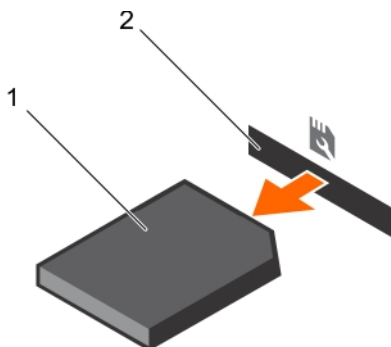


图 120: 卸下 SD vFlash 介质卡

- a. SD vFlash 介质卡
- b. SD vFlash 介质卡插槽

3. 要安装 SD vFlash 介质卡，将带标签的一面朝上，将 SD vFlash 介质卡的触针一端插入模块上的卡插槽中。

注: 为确保正确插入卡，插槽设置了键锁。

4. 向内按压卡，使其完全进入插槽并锁定。

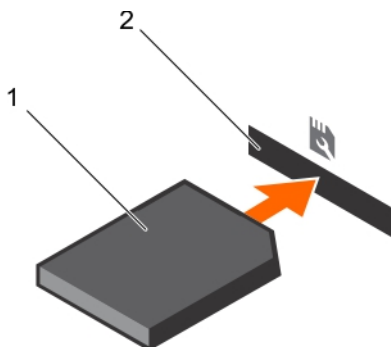


图 121: 安装 SD vFlash 介质卡

- a. SD vFlash 介质卡
- b. SD vFlash 介质卡插槽

卸下 vFlash 介质单元

前提条件

1. 请按照“安全说明”部分所列的安全原则进行操作。
2. 请按照“拆装系统内部组件之前”部分所列的步骤进行操作。
3. 准备好 1 号梅花槽螺丝刀。

小心: 多数维修只能由经认证的维修技术人员进行。您只能根据产品说明文件中的授权，或者在联机或电话服务和支持团队的指导下进行故障排除和简单维修。任何未经 Dell 授权的服务所导致的损坏均不在保修范围之列。请阅读并遵循您的产品附带的安全说明。

步骤

1. 拧下用于将 vFlash 介质单元固定到机箱的螺钉。
2. 从 vFlash 介质单元和背板上拔下电缆。
3. 朝机箱正面滑动 vFlash 介质单元，然后将其从系统中提出。

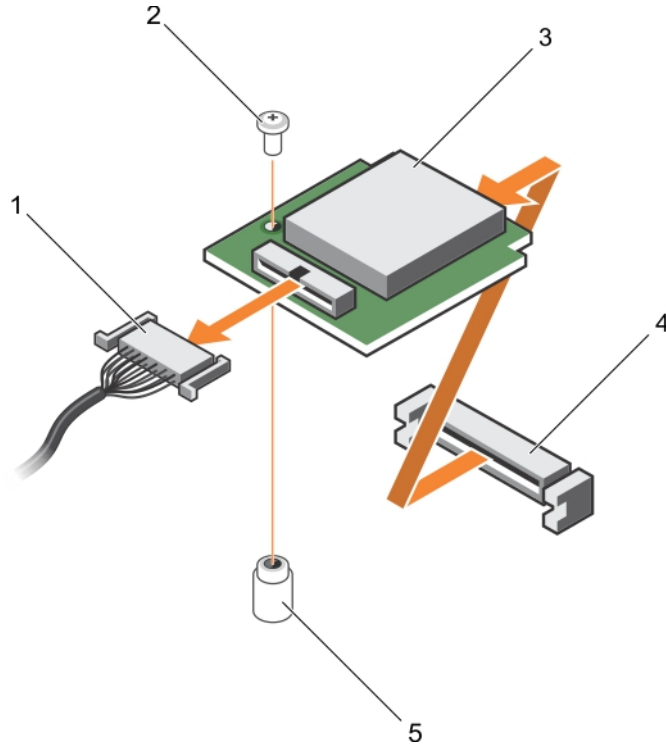


图 122: 卸下 vFlash 介质单元

- | | |
|----------------|----------------|
| 1. 电缆 | 2. 螺钉 |
| 3. vFlash 介质单元 | 4. vFlash 介质插槽 |
| 5. 定位器 | |

后续步骤

请按照“拆装系统内部组件之后”部分所列的步骤进行操作。

相关参考资料

[安全说明](#) 页面上的 64

相关任务

[拆装系统内部组件之前](#) 页面上的 65

[拆装系统内部组件之后](#) 页面上的 65

安装 vFlash 介质单元

前提条件

1. 请按照“安全说明”部分所列的安全原则进行操作。
2. 请按照“拆装系统内部组件之前”部分所列的步骤进行操作。

3. 准备好 1 号梅花槽螺丝刀。

小心: 多数维修只能由经认证的维修技术人员进行。您只能根据产品说明文件中的授权，或者在联机或电话服务和支持团队的指导下进行故障排除和简单维修。任何未经 Dell 授权的服务所导致的损坏均不在保修范围之列。请阅读并遵循您的产品附带的安全说明。

步骤

1. 将 vFlash 介质单元滑入并与机箱后部的 vFlash 介质插槽对齐。
2. 将电缆连接至 vFlash 介质单元。
3. 插入并拧紧用于将 vFlash 介质单元固定到机箱的螺钉。

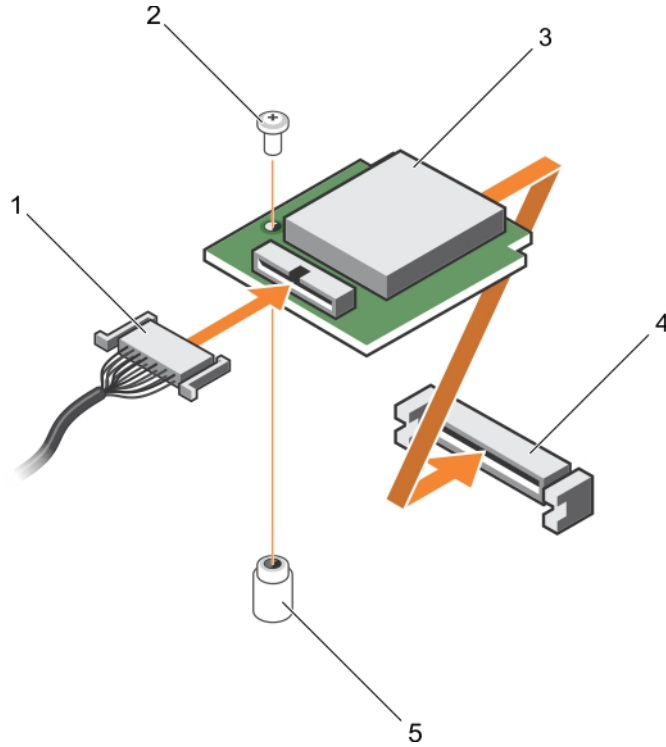


图 123: 安装 vFlash 介质单元

- | | |
|----------------|----------------|
| 1. 电缆 | 2. 螺钉 |
| 3. vFlash 介质单元 | 4. vFlash 介质插槽 |
| 5. 定位器 | |

后续步骤

请按照“拆装系统内部组件之后”部分所列的步骤进行操作。

相关参考资料

[安全说明](#) 页面上的 64

相关任务

[拆装系统内部组件之前](#) 页面上的 65

[拆装系统内部组件之后](#) 页面上的 65

控制面板部件

卸下控制面板

前提条件

1. 请按照“安全说明”部分所列的安全原则进行操作。
2. 请按照“拆装系统内部组件之前”部分所列的步骤进行操作。
3. 手头备有 T15 内六角螺丝刀。

小心: 多数维修只能由经认证的维修技术人员进行。您只能根据产品说明文件中的授权，或者在联机或电话服务和支持团队的指导下进行故障排除和简单维修。任何未经 Dell 授权的服务所导致的损坏均不在保修范围之列。请阅读并遵循您的产品附带的安全说明。

小心: 拔下控制面板电缆时，请勿用力过度，以免损坏连接器。

步骤

1. 通过拉动塑料推拉卡舌断开控制面板电缆与硬盘驱动器背板的连接。
2. 拧下将控制面板固定至机箱的螺钉。
3. 折叠靠近连接器的塑料推拉卡舌。
4. 当您将连接器和塑料推拉卡舌穿过机箱上的通道时，拉出控制面板电缆。

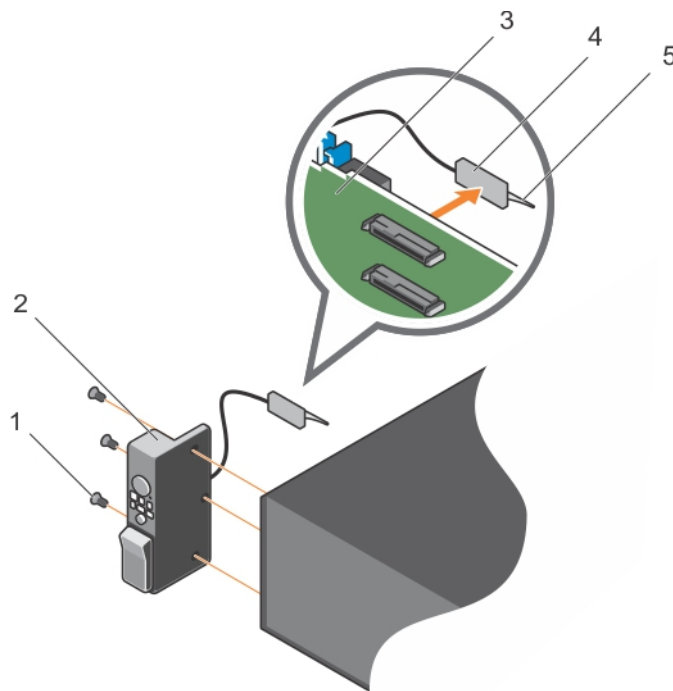


图 124: 卸下控制面板

- | | |
|-------------|---------|
| 1. 螺钉 (3 颗) | 2. 控制面板 |
| 3. 硬盘驱动器背板 | 4. 连接器 |
| 5. 塑料推拉卡舌 | |

后续步骤

1. 装回控制面板。
2. 请按照“拆装系统内部组件之后”部分所列的步骤进行操作。

相关参考资料

[安全说明](#) 页面上的 64

相关任务

[拆装系统内部组件之前](#) 页面上的 65

[安装控制面板](#) 页面上的 183

[拆装系统内部组件之后](#) 页面上的 65

安装控制面板

前提条件

1. 请按照“安全说明”部分所列的安全原则进行操作。
2. 请按照“拆装系统内部组件之前”部分所列的步骤进行操作。
3. 手头备有 T15 内六角螺丝刀。

小心: 多数维修只能由经认证的维修技术人员进行。您只能根据产品说明文件中的授权，或者在联机或电话服务和支持团队的指导下进行故障排除和简单维修。任何未经 Dell 授权的服务所导致的损坏均不在保修范围之列。请阅读并遵循您的产品附带的安全说明。

步骤

1. 围绕电缆折叠 PPID 标签。
2. 折叠靠近连接器的推拉卡舌，并将连接器和推拉卡舌导入通道中。
3. 推拉电缆直至其完全通过该通道。
4. 拧紧将控制面板固定至机箱的螺钉。

注: 您必须正确布置电缆以免其被夹住或卷曲。

5. 通过推拉连接器中心将电缆连接器连接至硬盘驱动器背板。

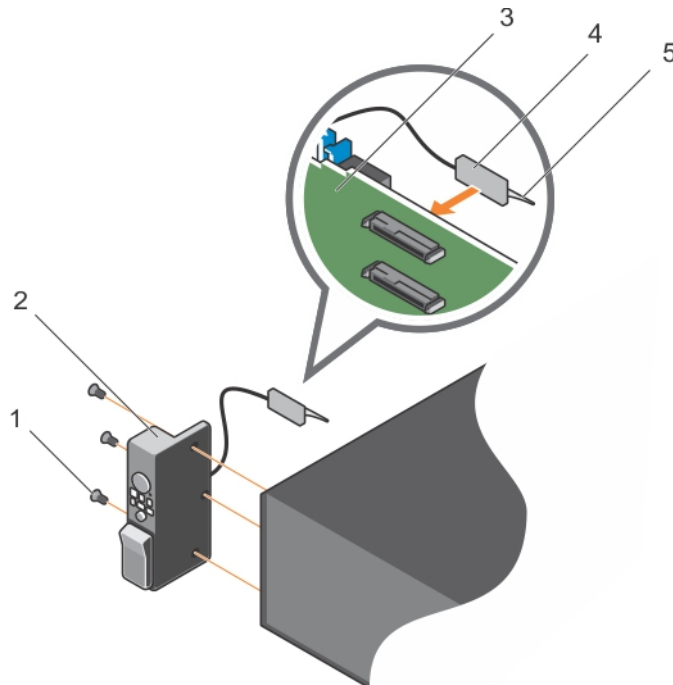


图 125: 安装控制面板

1. 螺钉 (3 颗)
2. 控制面板
3. 硬盘驱动器背板
4. 连接器

5. 塑料推拉卡舌

后续步骤

请按照“拆装系统内部组件之后”部分所列的步骤进行操作。

相关参考资料

[安全说明](#) 页面上的 64

相关任务


[拆装系统内部组件之前](#) 页面上的 65

[拆装系统内部组件之后](#) 页面上的 65

卸下 I/O 面板

前提条件

1. 请按照“安全说明”部分所列的安全原则进行操作。
2. 请按照“拆装系统内部组件之前”部分所列的步骤进行操作。
3. 手头备有 T15 内六角螺丝刀。

 **小心:** 多数维修只能由经认证的维修技术人员进行。您只能根据产品说明文件中的授权，或者在联机或电话服务和支持团队的指导下进行故障排除和简单维修。任何未经 Dell 授权的服务所导致的损坏均不在保修范围之列。请阅读并遵循您的产品附带的安全说明。

 **小心:** 要防止损坏 I/O 电缆，从硬盘驱动器背板上的连接器拔下或安装 I/O 电缆之前必须释放锁定卡舌。

步骤

1. 顺时针旋转 I/O 电缆连接器上的锁定卡舌 90 度以释放锁。
有关锁定卡舌的更多信息，请参阅“卸下硬盘驱动器背板”部分。
2. 从背板断开 I/O 电缆的连接。
3. 拧下将 I/O 面板固定至机箱的螺钉。
4. 经过机箱上的通道拉出 I/O 面板电缆。

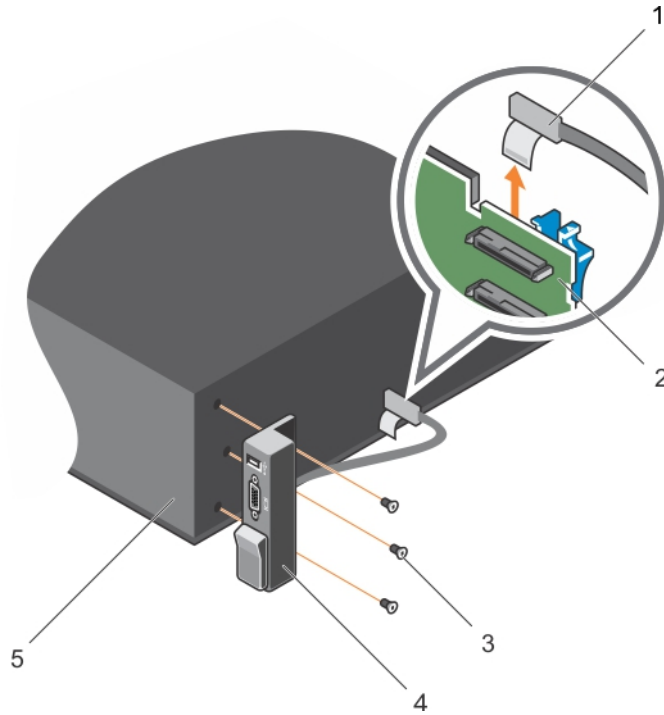


图 126: 卸下 I/O 面板

- | | |
|-------------|------------|
| 1. I/O 面板电缆 | 2. 硬盘驱动器背板 |
| 3. 螺钉 (3 颗) | 4. I/O 面板 |
| 5. 机箱 | |

后续步骤

1. 装回 I/O 面板。
2. 请按照“拆装系统内部组件之后”部分所列的步骤进行操作。

相关参考资料

[安全说明](#) 页面上的 64

相关任务

[拆装系统内部组件之前](#) 页面上的 65

[卸下硬盘驱动器背板](#) 页面上的 165

[安装 I/O 面板](#) 页面上的 185

[拆装系统内部组件之后](#) 页面上的 65

安装 I/O 面板

前提条件

1. 请按照“安全说明”部分所列的安全原则进行操作。
2. 请按照“拆装系统内部组件之前”部分所列的步骤进行操作。
3. 手头备有 T15 内六角螺丝刀。

△ 小心: 多数维修只能由经认证的维修技术人员进行。您只能根据产品说明文件中的授权，或者在联机或电话服务和支持团队的指导下进行故障排除和简单维修。任何未经 Dell 授权的服务所导致的损坏均不在保修范围之列。请阅读并遵循您的产品附带的安全说明。

步骤

1. 围绕电缆折叠 PPID 标签。
2. 推拉电缆直至其完全通过该通道。

小心：要防止损坏 I/O 电缆，从硬盘驱动器背板上的连接器拔下或安装 I/O 电缆之前必须释放锁定卡舌。

3. 如果已锁定，顺时针旋转 I/O 电缆连接器上的锁定卡舌 90 度以释放锁。
4. 将 I/O 面板电缆连接至硬盘驱动器背板上的连接器。
5. 逆时针旋转 I/O 电缆连接器上的锁定卡舌 90 度以固定锁。
6. 拧紧将控制面板固定至机箱的螺钉。

注：您必须正确布置电缆以免其被夹住或卷曲。

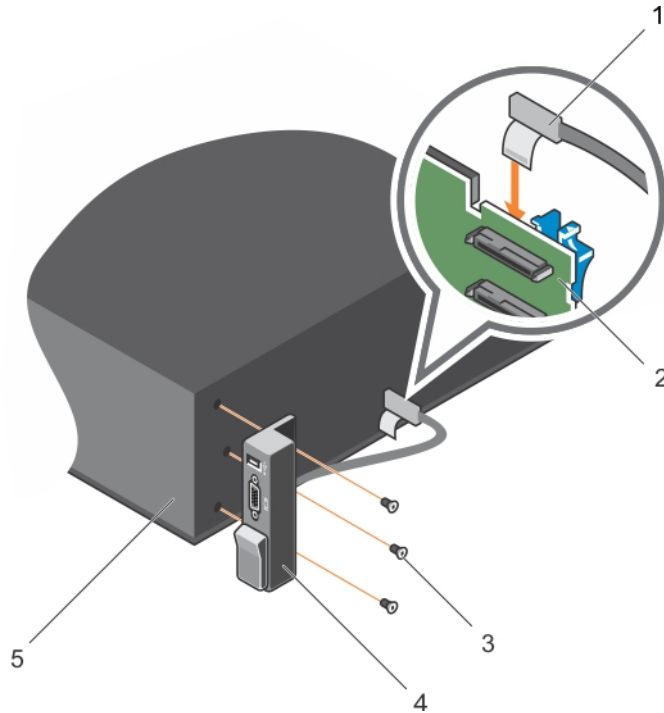


图 127: 安装 I/O 面板

- | | |
|-------------|------------|
| 1. I/O 面板电缆 | 2. 硬盘驱动器背板 |
| 3. 螺钉 (3 颗) | 4. I/O 面板 |
| 5. 机箱 | |

后续步骤

请按照“拆装系统内部组件之后”部分所列的步骤进行操作。

相关参考资料

[安全说明](#) 页面上的 64

相关任务

[拆装系统内部组件之前](#) 页面上的 65

[拆装系统内部组件之后](#) 页面上的 65

使用系统诊断程序

如果您的系统出现问题，请在致电 Dell 寻求技术帮助之前运行系统诊断程序。运行系统诊断程序的目的是检测系统的硬件，不需要其他设备，也不会丢失数据。如果您无法自行解决问题，维修和支持人员可以使用诊断程序的检测结果帮助您解决问题。

注：有关 OEM 诊断事件消息的更多信息，请参阅 Event and Error Message Reference Guide for 13th Generation Dell EMC PowerEdge Servers Version 1.2（适用于第 13 代 Dell EMC PowerEdge 服务器的事件和错误消息参考指南版本 1.2）

主题：

- Dell 嵌入式系统诊断程序

Dell 嵌入式系统诊断程序

注： Dell 嵌入式系统诊断程序也称为增强的预引导系统评估 (ePSA) 诊断程序。

嵌入式系统诊断程序为特定设备组或设备提供一组选项，使您可以：

- 自动运行测试或在交互模式下运行
- 重复测试
- 显示或保存测试结果
- 运行全面测试以引入附加测试选项，从而提供有关失败设备的额外信息
- 查看告知您测试是否成功完成的状态消息
- 查看告知您在测试过程中所遇到问题的错误消息

何时使用 Embedded System Diagnostics（嵌入式系统诊断程序）

如果您的系统不引导，运行嵌入式系统诊断程序 (ePSA)。

从引导管理器运行嵌入式系统诊断程序

前提条件

如果您的系统不引导，运行嵌入式系统诊断程序 (ePSA)。

步骤

1. 在系统引导过程中，请按下 F10。
2. 使用上下箭头键选择 **System Utilities（系统公用程序）** > **Launch Diagnostics（启动诊断程序）**。
将显示 **ePSA Pre-boot System Assessment（ePSA 预引导系统评估）** 窗口，其中列出系统中检测到的所有设备。诊断程序开始在所有检测到的设备上执行测试。

从 Dell Lifecycle Controller 运行嵌入式系统诊断程序

步骤

1. 当系统引导时按 F10。
2. 选择 **Hardware Diagnostics（硬件诊断）** → **Run Hardware Diagnostics（运行硬件诊断程序）**。
将显示 **ePSA Pre-boot System Assessment（ePSA 预引导系统评估）** 窗口，其中列出系统中检测到的所有设备。诊断程序开始在所有检测到的设备上执行测试。

系统诊断程序控制

菜单	说明
配置	显示所有检测到的设备的配置和状态信息。
结果	显示运行的所有测试的结果。
系统运行状况	提供系统性能的当前概况。
事件日志	显示系统上运行的所有检测的结果的时间戳日志。如果至少记录一个事件描述，则显示此选项。

跳线和连接器

主题:

- [系统板跳线设置](#)
- [系统板跳线和连接器](#)
- [禁用忘记密码](#)

系统板跳线设置

有关重设密码跳线以禁用密码的信息，请参阅“禁用已忘记密码”部分。

表. 44: 系统板跳线设置

跳线	设置	说明
PWRD_EN	 2 4 6 (default)	已启用密码重置功能（插针 2-4）。BIOS 本地访问在下次接通交流电源时解锁。
	 2 4 6	已禁用密码重置功能（插针 4-6）。
NVRAM_CLR	 1 3 5 (default)	配置设置在下次系统引导时保留（插针 3-5）。
	 1 3 5	配置设置在系统引导时清除（插针 1-3）。

相关任务

[禁用忘记密码](#) 页面上的 191

系统板跳线和连接器

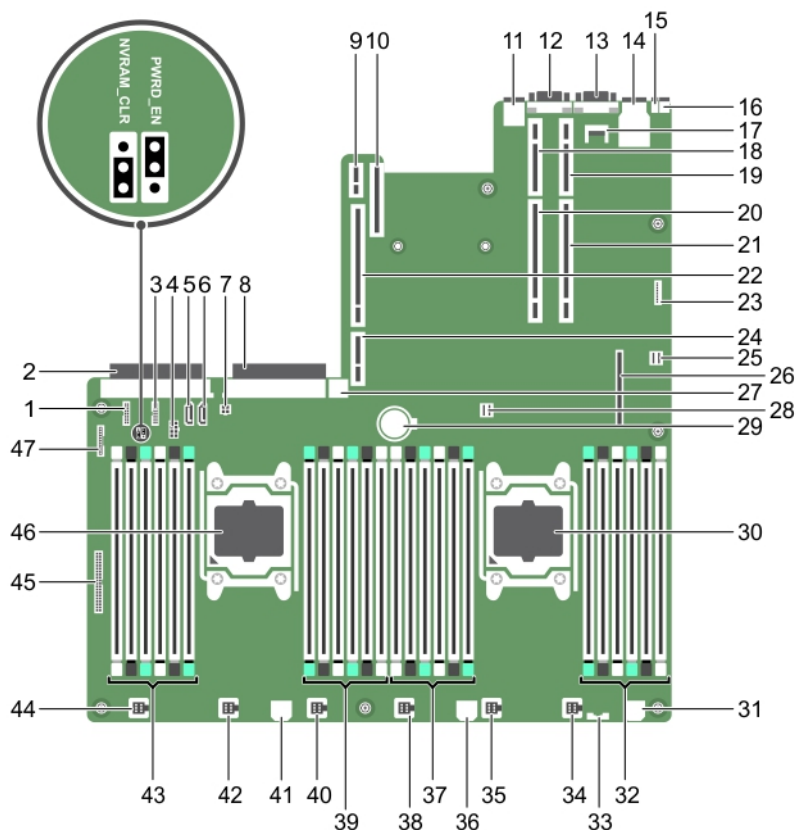


图 128: 系统板跳线和连接器

表. 45: 系统板连接器和跳线

项目	连接器	说明
1	J_BP_SIG1	背板信号连接器 1
2	J_PS_2	PSU 2 连接器
3	J_BP_SIG0	背板信号连接器 0
4	J_BP0	背板电源连接器 0
5	J_SATA_CD	光盘驱动器 SATA 连接器
6	J_SATA_TBU	磁带备份装置 SATA 连接器
7	J_TBU	磁带备份装置电源连接器
8	J_PS_1	PSU 1 连接器
9	J_IDSDM	内部双 SD 模块连接器
10	J_NDC	网络子卡连接器
11	J_USB	USB 端口
12	J_VIDEO_REAR	视频连接器
13	J_COM1	串行连接器
14	J_IDRAC_RJ45	iDRAC8 连接器
15	J_CYC	系统识别连接器

表. 45: 系统板连接器和跳线 (续)

项目	连接器	说明
16	CYC_ID	系统识别按钮
17	J_TPM_MODULE	可信平台模块连接器
18	J_RISER_2AX	提升板 3 连接器
19	J_RISER_1AX	提升板 1 连接器
20	J_RISER_2BX	提升板 2 连接器
21	J_RISER_1BX	提升板 1 连接器
22	J_RISER_3AX	提升板 3 连接器
23	J_QS	快速同步挡板连接器
24	J_RISER_3BX	提升板 3 连接器
25	J_SATA_B	内部 SAS 连接器
26	J_STORAGE	小型 PERC 连接器
27	J_USB_INT	内部 USB 端口
28	J_SATA_A	内部 SAS 连接器
29	BAT	电池连接器
30	CPU 2	处理器 2 插槽
31	J_BP3	背板电源连接器 3
32	B10、B6、B2、B9、B5、B1	内存模块插槽
33	J_BP_SIG2	背板信号连接器 2
34	J_FAN2U_6	冷却风扇连接器
35	J_FAN2U_5	冷却风扇连接器
36	J_BP2	背板电源连接器 2
37	B3、B7、B11、B4、B8、B12	内存模块插槽
38	J_FAN2U_4	冷却风扇连接器
39	A10、A6、A2、A9、A5、A1	内存模块插槽
40	J_FAN2U_3	冷却风扇连接器
41	J_BP1	背板电源连接器
42	J_FAN2U_2	冷却风扇连接器
43	A3、A7、A11、A4、A8、A12	内存模块插槽
44	J_FAN2U_1	冷却风扇连接器
45	J_CTRL_PNL	控制面板信号连接器
46	CPU 1	处理器 1 插槽
47	J_FP_USB	前面板 USB 端口

禁用忘记密码


系统的软件安全性功能包括系统密码和设置密码。密码跳线可以启用或禁用这些密码功能，也可以清除当前使用的任何密码。

前提条件

步骤

1. 关闭系统，包括所有连接的外围设备，并断开系统与电源插座的连接。
2. 卸下系统护盖。
3. 将系统板跳线上的跳线从插针 4 和 6 移到插针 2 和 4。
4. 安装系统护盖。

现有的密码不会被禁用（擦除），直到系统采用插针 2 和 4 上的跳线引导。但是，您必须先将跳线移回到插针 4 和 6 上，才能指定新的系统和/或设置密码。

 **注：**如果您在跳线设置在插针 2 和 4 上时设定新的系统和/或设置密码，系统将在下一次引导时禁用新密码。

5. 将系统重新连接至其电源插座，并开启系统和所有连接的外围设备。
6. 关闭系统和所有连接的外围设备，并断开系统与电源插座的连接。
7. 卸下系统护盖。
8. 将系统板跳线上的跳线从插针 2 和 4 移到插针 4 和 6。
9. 安装系统护盖。
10. 将系统重新连接至其电源插座，并开启系统和所有连接的外围设备。
11. 设定新的系统和/或设置密码。

系统故障处理

安全第一 — 您以及您的系统

小心: 多数维修只能由经认证的维修技术人员进行。您只能根据产品说明文件中的授权，或者在联机或电话服务和支持团队的指导下进行故障排除和简单维修。任何未经 Dell 授权的服务所导致的损坏均不在保修范围之列。请阅读并遵循您的产品附带的安全说明。

注: 已使用出厂硬件配置执行了解决方案验证。

主题:

- POST 的最低要求
- 故障处理系统启动故障
- 外部连接故障处理
- 视频子系统故障处理
- USB 设备故障处理
- iDRAC Direct 故障处理 - USB XML 配置
- iDRAC Direct 故障处理 - 笔记本电脑连接
- 串行输入和输出设备故障处理
- NIC 故障处理
- 受潮系统故障处理
- 受损系统故障处理
- 系统电池故障处理
- 电源装置故障处理
- 冷却问题故障处理
- 冷却风扇故障处理
- 系统内存故障处理
- 内部 USB 闪存盘故障处理
- micro SD 卡故障处理
- 驱动器或 SSD 故障处理
- 存储控制器故障处理
- 扩展卡故障处理
- 处理器故障处理
- 系统消息

POST 的最低要求

最少组件

允许 Dell™ PowerEdge™ R730/R730xd 完成 POST 的最低组件如下:

- 系统板
- 一台电源设备
- 插槽 CPU1 中一个处理器 (CPU)
- 插槽 A1 中安装一个内存模块 (DIMM)
- 左侧控制面板 (用于电源按钮功能)
- 一个背板卡

故障处理系统启动故障

如果在通过 UEFI 引导管理器安装操作系统后将系统引导至 BIOS 引导模式，系统将停止响应。为避免此问题，必须引导至安装操作系统时所采用的相同引导模式。

对于所有其它启动问题，请注意屏幕上显示的系统消息。

外部连接故障处理

对任何外部设备进行故障处理之前，确保所有外部线缆均已牢固地连接至系统上的外部连接器。

- 比较系统的技术规格与外部设备以检查兼容性。
- 检查外部设备的功能与其他类似系统，以确保设备工作正常。
- 检查任何其他类似外部设备与该系统，以确保系统端口工作正常。

对于任何其他问题的联系方式，请参阅[全球技术支持](#)。

视频子系统故障处理

前提条件

注： 确保在 iDRAC 图形用户界面 (GUI) 的“**虚拟控制台**”下选中“**本地服务器视频已启用**”选项。如果未选中该选项，本地视频将被禁用。

注： VGA 端口不能热插拔。

步骤

1. 检查显示器的线缆连接（电源和显示屏）情况。
2. 检查系统到显示器之间的视频接口布线。

结果

如果检测程序运行成功，则问题与视频硬件无关。

后续步骤

如果测试失败，请参阅“获得帮助”部分。

相关参考资料

[获取帮助](#) 页面上的 207

USB 设备故障处理

前提条件

注： 按照步骤 1 至 6 对 USB 键盘或鼠标进行故障处理。对于其他 USB 设备，请转至步骤 7。

步骤

1. 断开键盘和/或鼠标线缆与系统的连接，然后重新连接。
2. 如果问题仍然存在，请将键盘和/或鼠标连接至系统上的另一个 USB 端口。
3. 如果问题得以解决，请重新启动系统，进入系统设置程序，检查是否启用了不工作的 USB 端口。

注： 较旧的操作系统可能不支持 USB 3.0。

4. 检查系统设置程序中是否已启用 USB 3.0。如果已启用，请将其禁用，并查看问题是否已解决。

5. 在 **iDRAC 设置实用程序** 中，确保将 **USB 管理端口模式** 配置为 **自动** 或 **标准操作系统使用**。
6. 如果问题仍未解决，请将键盘和/或鼠标更换为可正常工作的键盘或鼠标。
如果问题仍然存在，请继续执行步骤 7，一对连接到系统的其他 USB 设备进行故障处理。
如果问题仍未解决，请继续对与系统相连的其他 USB 设备进行故障处理。
7. 关闭所有连接的 USB 设备，并断开其与系统的连接。
8. 重新启动系统。
9. 如果您的键盘工作正常，请进入系统设置程序，验证 **集成设备** 屏幕上已启用所有 USB 端口。如果您的键盘工作不正常，用户还可以使用远程访问启用或禁用 USB 选项。
10. 检查系统设置程序中是否已启用 USB 3.0。如果已启用，请将其禁用并重新启动系统。
11. 如果系统不可访问，则重置系统内部的 NVRAM_CLR 跳线，并将 BIOS 还原为默认设置。请参阅“系统板跳线设置”部分
12. 在 **iDRAC 设置实用程序** 中，确保将 **USB 管理端口模式** 配置为 **自动** 或 **标准操作系统使用**。
13. 重新连接，逐次打开 USB 设备的电源。
14. 如果某个 USB 设备导致了相同的问题，请关闭该设备，并将此 USB 线缆更换为工作状态正常的线缆，然后开启该设备。

后续步骤

如果所有故障处理均告失败，请参阅“获得帮助”部分。

相关参考资料

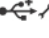
[获取帮助](#) 页面上的 207

[系统板跳线设置](#) 页面上的 189

iDRAC Direct 故障处理 - USB XML 配置

有关 USB 存储设备和系统配置的更多信息，请参阅 *Integrated Dell Remote Access Controller User's Guide*，网址：www.dell.com/poweredge manuals

步骤

1. 确保您的 USB 存储设备连接至正面 USB 管理端口 - 通过  图标识别。
2. 确保您的 USB 存储设备配置仅有一个分区的 NTFS 或 FAT32 文件系统。
3. 验证 USB 存储设备是否正确配置。有关配置 USB 存储设备的更多信息，请参阅 *Integrated Dell Remote Access Controller User's Guide*，网址：www.dell.com/poweredge manuals
4. 在 **iDRAC 设置实用程序** 中，确保将 **USB 管理端口模式** 配置为 **自动** 或 **仅 iDRAC Direct**。
5. 确保 **iDRAC 托管：USB XML 配置** 选项设置为 **已启用** 或 **仅在服务器拥有默认凭据设置时启用**。
6. 卸下并重新插入 USB 存储设备。
7. 如果导入操作不起作用，请尝试使用不同的 USB 存储设备。

后续步骤

如果所有故障处理均告失败，请参阅“获得帮助”部分。

相关参考资料

[获取帮助](#) 页面上的 207

iDRAC Direct 故障处理 - 笔记本电脑连接

有关 USB 笔记本电脑连接和系统配置的更多信息，请参阅 *Integrated Dell Remote Access Controller User's Guide*，网址：www.dell.com/poweredge manuals。

步骤

1. 确保您的笔记本电脑已连接至正面 USB 管理端口 - 通过  图标和 USB Type A/A 线缆识别。

2. 在 iDRAC 设置实用程序屏幕中，确保将 USB 管理端口模式配置为自动或仅 iDRAC Direct。
3. 如果膝上型计算机运行的是 Windows 操作系统，请确保安装了 iDRAC 虚拟 USB NIC 设备驱动程序。
4. 如果已安装驱动程序，请确保您未通过 WiFi 或有线以太网连接到任何网络，因为 iDRAC Direct 使用不可路由的地址。

后续步骤

如果所有故障处理均告失败，请参阅“获得帮助”部分。

相关参考资料

[获取帮助](#) 页面上的 207

串行输入和输出设备故障处理

前提条件

步骤

1. 关闭系统和所有已连接至串行端口的任何外围设备。
2. 将串行接口线缆更换为可正常工作的线缆，并打开系统和 I/O 串行设备。
如果问题得以解决，请使用已知正常的线缆更换接口线缆。
3. 关闭系统和 I/O 串行设备，并将串行设备更换为兼容的设备。
4. 打开系统和所 I/O 串行设备。

后续步骤

如果问题仍然存在，请参阅“获得帮助”部分。

相关参考资料

[获取帮助](#) 页面上的 207

NIC 故障处理

前提条件

 **注：**网络子卡 (NDC) 插槽不能热插拔。

步骤

1. 运行相应的诊断测试。有关更多信息，请参阅可用诊断测试的“使用系统诊断程序”部分。
2. 重新启动系统，并检查与 NIC 控制器相关的任何系统信息。
3. 查看 NIC 接口上的相应指示灯：
 - 如果链接指示灯未点亮，表明连接的线缆已断开。
 - 如果活动指示灯不亮，则网络驱动程序文件可能已损坏或缺失。
根据需要安装或更换驱动程序。有关详情，请参阅 NIC 说明文件。
 - 尝试使用另一条已知正常的网线。
 - 如果问题仍然存在，请使用交换机或集线器上的其他连接器。
4. 确保已安装相应的驱动程序并绑定协议。有关详情，请参阅 NIC 说明文件。
5. 进入系统设置程序，并确认已在**集成设备**屏幕中启用 NIC 端口。
6. 确保网络上的所有 NIC、集线器和交换机均已设置为相同的数据传输速度和双工。有关更多信息，请参阅各网络设备的说明文件。
7. 确保网络上的所有 NIC 和交换机设置为相同的数据传输速率和双工。有关更多信息，请参阅各网络设备的说明文件。
8. 确保所有网线的类型无误，并且未超出最大长度限制。

后续步骤

如果问题仍然存在，请参阅“获得帮助”部分。


相关参考资料

[获取帮助](#) 页面上的 207

[使用系统诊断程序](#) 页面上的 187

受潮系统故障处理

前提条件

 **小心:** 多数维修只能由经认证的维修技术人员进行。您只能根据产品说明文件中的授权，或者在联机或电话服务和支持团队的指导下进行故障排除和简单维修。任何未经 Dell 授权的服务所导致的损坏均不在保修范围之列。请阅读并遵循您的产品附带的安全说明。

步骤

1. 关闭系统和连接的外围设备，并断开系统与电源插座的连接。
2. 卸下系统护盖。
3. 从系统中卸下以下组件（如果已安装）：
 - 电源装置
 - 光驱
 - 硬盘
 - 硬盘背板
 - USB 存储盘
 - 硬盘托盘
 - 冷却导流罩
 - 扩展卡提升板（如果已安装）
 - 扩展卡
 - 冷却风扇部件（如果已安装）
 - 冷却风扇
 - 内存模块
 - 处理器和散热器
 - 系统板
4. 使系统彻底干燥至少 24 小时。
5. 重新安装在步骤 3 中卸下的组件，扩展卡除外。
6. 安装系统护盖。
7. 打开系统和已连接的外围设备。

如果问题仍然存在，请参阅“获得帮助”部分。
8. 如果系统正常启动，请关闭系统，然后重新安装所有卸除的扩展卡。
9. 运行相应的诊断测试。有关详情，请参阅“使用系统诊断程序”部分。

后续步骤

如果测试失败，请参阅“获得帮助”部分。

相关参考资料

[获取帮助](#) 页面上的 207

[使用系统诊断程序](#) 页面上的 187

受损系统故障处理

前提条件

小心: 多数维修只能由经认证的维修技术人员进行。您只能根据产品说明文件中的授权，或者在联机或电话服务和支持团队的指导下进行故障排除和简单维修。任何未经 Dell 授权的服务所导致的损坏均不在保修范围之列。请阅读并遵循您的产品附带的安全说明。

步骤

1. 关闭系统和连接的外围设备，并断开系统与电源插座的连接。
2. 卸下系统护盖。
3. 确保已正确安装以下组件：
 - 冷却导流罩
 - 扩展卡提升板（如果已安装）
 - 扩展卡
 - 电源装置
 - 冷却风扇部件（如果已安装）
 - 冷却风扇
 - 处理器和散热器
 - 内存模块
 - 硬盘托架或固定框架
 - 驱动器背板
4. 确保所有线缆均已正确连接。
5. 安装系统护盖。
6. 运行相应的诊断测试。有关详情，请参阅“使用系统诊断程序”部分。

后续步骤

如果问题仍然存在，请参阅“获得帮助”部分。

相关参考资料

[获取帮助](#) 页面上的 207

[使用系统诊断程序](#) 页面上的 187

系统电池故障处理

前提条件

小心: 多数维修只能由经认证的维修技术人员进行。您只能根据产品说明文件中的授权，或者在联机或电话服务和支持团队的指导下进行故障排除和简单维修。任何未经 Dell 授权的服务所导致的损坏均不在保修范围之列。请阅读并遵循您的产品附带的安全说明。

注: 如果长期（几个星期或几个月）关闭系统电源，则 NVRAM 可能会丢失系统配置信息。这种情况是由有故障的电池引起的。

注: 某些软件可能会导致系统的时间加快或减慢。如果除了系统设置中的时间不正确外，系统看起来运行正常，则问题可能是由软件而不是由有缺陷的电池引起的。

步骤

1. 在系统设置程序中重新输入时间和日期。
2. 关闭系统并断开系统与电源插座的连接，然后至少等待一小时。
3. 将系统重新连接至电源插座，并打开系统。
4. 进入系统设置程序。

如果系统设置程序中的日期和时间不正确，请查看系统错误日志 (SEL) 中的系统电池信息。

后续步骤

如果问题仍然存在，请参阅“获得帮助”部分。

相关参考资料

[获取帮助](#) 页面上的 207

电源装置故障处理

前提条件

小心：多数维修只能由经认证的维修技术人员进行。您只能根据产品说明文件中的授权，或者在联机或电话服务和支持团队的指导下进行故障排除和简单维修。任何未经 Dell 授权的服务所导致的损坏均不在保修范围之列。请阅读并遵循您的产品附带的安全说明。

以下各节提供关于电源和电源装置问题故障处理的信息。

注：电源装置 (PSU) 可热插拔。

电源问题故障处理

步骤

1. 按电源按钮以确保开启系统。如果按电源按钮时电源指示灯不亮，则稳固地按下电源按钮。
2. 插入另一个可以正常工作的电源装置，确保系统板无故障。
3. 确保没有任何松动的连接。
例如，松动的电源线缆。
4. 确保电源符合适用标准。
5. 确保没有短路。
6. 请合格的电工检查线路电压，确保电压符合所需的规格。

结果

注：一些电源装置需要 200-240 V AC 来提供额定容量。有关更多信息，请参阅“Installation and Service Manual”中的“系统技术规格”部分，网址：www.dell.com/poweredge manuals。

电源装置故障处理

步骤

1. 确保没有任何松动的连接。
例如，松动的电源线缆。
2. 确保电源装置手柄/LED 指示灯指示电源装置工作正常。
3. 如果您最近升级了您的系统，请确保电源装置是否有足够的电力来支持该新系统。
4. 如果有冗余电源装置配置，则请确保两个电源装置类型和功率相同。
如果 LED 不亮，您可能需要升级到较高功率的电源装置。
5. 确保您只使用背面有扩展电源性能 (EPP) 标签的电源装置。
6. 重新安装电源装置。

注：安装完电源装置后，请等待几秒钟，以便系统识别电源装置并确定其是否可以正常工作。

如果问题仍然存在，请参阅“获得帮助”部分。

相关参考资料

[获取帮助](#) 页面上的 207

冷却问题故障处理

小心: 多数维修只能由经认证的维修技术人员进行。您只能根据产品说明文件中的授权，或者在联机或电话服务和支持团队的指导下进行故障排除和简单维修。任何未经 Dell 授权的服务所导致的损坏均不在保修范围之列。请阅读并遵循您的产品附带的安全说明。

确保符合以下条件：

- 系统护盖、冷却导流罩、EMI 填充面板或背面填充挡片未卸下。
- 环境温度不高于系统特定环境温度。
- 外部通风未受阻。
- 冷却风扇未卸下且未发生故障。
- 未遵照扩展卡安装原则。

可通过以下方法之一添加额外冷却：

从 iDRAC web GUI：

1. 单击**硬件 > 风扇 > 设置**。
2. 在**风扇速度偏移**下拉列表中，选择所需的冷却级别，或将最低风扇速度设置为某个自定义值。

从 F2 系统设置

1. 选择**iDRAC 设置 > 散热**，并从风扇速度偏置或最低风扇速度中设置更高的风扇速度。

通过 RACADM 命令：

1. 运行命令 `racadm help system.thermalsettings`

有关更多信息，请参阅 *Integrated Dell Remote Access Controller User's Guide*，网址：www.dell.com/poweredge manuals

冷却风扇故障处理

前提条件

小心: 多数维修只能由经认证的维修技术人员进行。您只能根据产品说明文件中的授权，或者在联机或电话服务和支持团队的指导下进行故障排除和简单维修。任何未经 Dell 授权的服务所导致的损坏均不在保修范围之列。请阅读并遵循您的产品附带的安全说明。

注: 风扇编号由系统的管理软件引用。如果特定风扇出现问题，通过记下冷却风扇部件上的风扇编号，您可以轻松找到该风扇并进行更换。

1. 请按照“安全说明”部分所列的安全原则进行操作。
2. 请按照系统部分所列的步骤进行操作。

步骤

1. 重新定位风扇或风扇的电源线缆。
2. 重新启动系统。

后续步骤

1. 按照系统部分中列出的步骤进行操作。
2. 如果问题仍然存在，请参阅“获得帮助”部分。

相关参考资料

[获取帮助](#) 页面上的 207

[安全说明](#) 页面上的 64

相关任务

[拆装系统内部组件之前](#) 页面上的 65

系统内存故障处理

前提条件

小心: 多数维修只能由经认证的维修技术人员进行。您只能根据产品说明文件中的授权，或者在联机或电话服务和支持团队的指导下进行故障排除和简单维修。任何未经 Dell 授权的服务所导致的损坏均不在保修范围之列。请阅读并遵循您的产品附带的安全说明。

注: 内存插槽不能热插拔。

注: NVDIMM-N 电池不能热插拔。

步骤

1. 如果系统可以操作，请运行相应的诊断程序检测。有关可用诊断程序检测，请参阅“使用系统诊断程序”部分。
如果诊断程序检测指示出现故障，请按照诊断程序检测提供的纠正措施进行操作。
2. 如果系统无法操作，请关闭系统和连接的外围设备，并且拔下系统的电源线。等待至少 10 秒钟，然后将系统重新连接到电源。
3. 打开系统和连接的外围设备，并留意屏幕上的信息。
如果显示错误信息，指示特定内存模块有故障，请转至步骤 12。
4. 进入系统设置程序并检查系统内存设置。必要时对内存设置进行任何更改。
如果内存设置符合所安装的内存，但仍指示存在问题，请转至步骤 12。
5. 关闭系统和连接的外围设备，并断开系统与电源插座的连接。
6. 卸下系统护盖。
7. 检查内存通道，确保内存填充无误。
注: 请参阅系统事件日志或系统消息查看故障内存模块的位置。重新安装内存设备。
8. 在各自插槽中重置内存模块。
9. 安装系统护盖。
10. 进入系统设置程序并检查系统内存设置。
如果问题未解决，请继续执行步骤 11。
11. 卸下系统护盖。
12. 如果诊断检测程序或错误信息标明特定内存模块有故障，请使用已知正常的内存模块更换该模块。
13. 要对未指定的故障内存模块进行故障处理，请用相同类型和容量的内存模块更换第一个 DIMM 插槽中的模块。
如果屏幕上显示错误信息，这可能表示安装的一个或多个 DIMM 类型有问题、DIMM 未正确安装或 DIMM 有故障。按照屏幕上的说明解决问题。
14. 安装系统护盖。
15. 在系统进行引导时，注意观察所有显示的错误信息以及系统前面的诊断指示灯。
16. 如果仍存在内存问题，请对每个已安装的内存模块重复步骤 12 到步骤 15。

后续步骤

如果问题仍然存在，请参阅“获得帮助”部分。

相关参考资料

[获取帮助](#) 页面上的 207

[使用系统诊断程序](#) 页面上的 187

内部 USB 闪存盘故障处理

前提条件

小心: 多数维修只能由经认证的维修技术人员进行。您只能根据产品说明文件中的授权，或者在联机或电话服务和支持团队的指导下进行故障排除和简单维修。任何未经 Dell 授权的服务所导致的损坏均不在保修范围之列。请阅读并遵循您的产品附带的安全说明。

步骤

1. 进入系统设置并确保在**集成设备**屏幕上已启用 **USB 闪存盘端口**。
2. 关闭系统和连接的外围设备，并断开系统与电源插座的连接。
3. 卸下系统护盖。
4. 找到 USB 闪存盘并予以重置。
5. 安装系统护盖。
6. 打开系统和连接的外围设备，并检查 USB 闪存盘是否运行正常。
7. 如果问题未解决，请重复步骤 2 和步骤 3。
8. 插入可正常使用的 USB 闪存盘。
9. 安装系统护盖。

后续步骤

如果问题仍然存在，请参阅“获得帮助”部分。

相关参考资料

[获取帮助](#) 页面上的 207

micro SD 卡故障处理

前提条件

注: 某些 micro SD 卡在卡上具有物理写保护功能。如果打开了写保护开关，则 micro SD 卡不可写。

注: IDSDM 和 vFlash 插槽不能热插拔。

步骤

1. 进入系统设置程序，确保已启用**内部 SD 卡端口**。
2. 关闭系统，包括任何连接的外围设备，并断开系统与电源插座的连接。
3. 卸下系统护盖。
 - 注:** 当 SD 卡出现故障时，内部双 SD 模块控制器会通知系统。在下次重新启动时，系统将显示一则消息指明此故障。如果在 SD 卡出现故障时启用了冗余，系统会记录严重警报，并且机箱运行状况会降级。
4. 使用新的 micro SD 卡更换故障的 micro SD 卡。
5. 安装系统护盖。
6. 将系统重新连接至其电源插座，并开启系统和所有连接的外围设备。
7. 进入系统设置程序，确保将**内部 SD 卡端口**和**内部 SD 卡冗余**设置为所需模式。
验证是否将正确的 SD 卡设置为主 SD 卡。
8. 检查 micro SD 卡是否工作正常。
9. 如果在 SD 卡出现故障时，**内部 SD 卡冗余**选项设置为**已启用**，则系统会提示您执行重建。
 - 注:** 重建总是从主 SD 卡向次 SD 卡操作。

驱动器或 SSD 故障处理

前提条件

小心: 此故障处理步骤可能会擦除驱动器上存储的数据。继续进行之前，请备份驱动器上的所有文件。

小心: 多数维修只能由经认证的维修技术人员进行。您只能根据产品说明文件中的授权，或者在联机或电话服务和支持团队的指导下进行故障排除和简单维修。任何未经 Dell 授权的服务所导致的损坏均不在保修范围之列。请阅读并遵循您的产品附带的安全说明。

步骤

1. 运行相应的诊断测试。请参阅“使用系统诊断程序”部分。
根据诊断检测程序的结果，按需要继续执行以下步骤。
2. 如果系统中存在 RAID 控制器且在 RAID 阵列中配置了驱动器，则执行下列步骤：
 - a. 重新启动系统，并在系统启动期间按 F10 以运行戴尔生命周期控制器，然后运行硬件配置向导检查 RAID 配置。
有关 RAID 配置的信息，请参阅戴尔生命周期控制器说明文件或联机帮助。
 - b. 确保正确配置 RAID 阵列的驱动器。
 - c. 将驱动器置于离线状态并重置驱动器。
 - d. 退出配置实用程序并允许系统引导至操作系统。
3. 确保已正确安装和配置控制器卡所需的设备驱动程序。有关更多信息，请参阅操作系统说明文件。
4. 重新启动系统并进入系统设置。
5. 验证控制器是否已启用，以及系统设置程序中是否显示该驱动器。

后续步骤

如果问题仍然存在，请参阅“获得帮助”部分。

相关参考资料

[获取帮助](#) 页面上的 207

[使用系统诊断程序](#) 页面上的 187

存储控制器故障处理

小心: 多数维修只能由经认证的维修技术人员进行。您只能根据产品说明文件中的授权，或者在联机或电话服务和支持团队的指导下进行故障排除和简单维修。任何未经 Dell 授权的服务所导致的损坏均不在保修范围之列。请阅读并遵循您的产品附带的安全说明。

注: 对控制器进行故障处理时，请参阅针对您的操作系统和控制器的说明文件。

注: Mini-PERC 插槽不能热插拔。

1. 运行相应的诊断测试。请参阅“使用系统诊断程序”部分。
2. 关闭系统和连接的外围设备，并断开系统与电源插座的连接。
3. 卸下系统护盖。
4. 验证已安装的扩展卡是否符合扩展卡安装原则。
5. 确保每个扩展卡都已在其连接器中稳固就位。
6. 安装系统护盖。
7. 将系统重新连接至电源插座，并打开系统和连接的外围设备。
8. 如果问题仍未解决，请关闭系统和连接的外围设备，然后断开系统与电源插座的连接。
9. 卸下系统护盖。
10. 卸下系统中安装的所有扩展卡。
11. 安装系统护盖。
12. 将系统重新连接至电源插座，并打开系统和连接的外围设备。
13. 运行相应的诊断测试。请参阅“使用系统诊断程序”部分。

如果测试失败，请参阅“获得帮助”部分。

14. 对于在步骤 10 中卸下的每个扩展卡，执行以下步骤：
 - a. 关闭系统和连接的外围设备，并断开系统与电源插座的连接。
 - b. 卸下系统护盖。
 - c. 装回其中一个扩展卡。
 - d. 安装系统护盖。
 - e. 运行相应的诊断测试。请参阅“使用系统诊断程序”部分。

如果问题仍然存在，请参阅“获得帮助”部分。

相关参考资料

[获取帮助](#) 页面上的 207

[使用系统诊断程序](#) 页面上的 187

[安全说明](#) 页面上的 64

相关任务

[卸下系统护盖](#) 页面上的 69


[从扩展卡提升板 2 或 3 中卸下扩展卡](#) 页面上的 112


[将扩展卡安装到扩展卡提升板 2 或 3 中](#) 页面上的 113


[安装系统护盖](#) 页面上的 70

扩展卡故障处理

前提条件

 **小心:** 多数维修只能由经认证的维修技术人员进行。您只能根据产品说明文件中的授权，或者在联机或电话服务和支持团队的指导下进行故障排除和简单维修。任何未经 Dell 授权的服务所导致的损坏均不在保修范围之列。请阅读并遵循您的产品附带的安全说明。

 **注:** 进行扩展卡故障处理时，也应参阅操作系统和扩展卡的说明文件。

 **注:** 提升板插槽不能热插拔。

步骤

1. 运行相应的诊断测试。请参阅“使用系统诊断程序”部分。
2. 关闭系统和连接的外围设备，并断开系统与电源插座的连接。
3. 卸下系统护盖。
4. 确保每个扩展卡都已在其连接器中稳固就位。
5. 安装系统护盖。
6. 打开系统和已连接的外围设备。
7. 如果问题仍未解决，请关闭系统和连接的外围设备，然后断开系统与电源插座的连接。
8. 卸下系统护盖。
9. 卸下系统中安装的所有扩展卡。
10. 安装系统护盖。
11. 运行相应的诊断测试。请参阅“使用系统诊断程序”部分。

如果测试失败，请参阅“获得帮助”部分。

12. 对于在步骤 8 中卸下的每个扩展卡，执行以下步骤：
 - a. 关闭系统和连接的外围设备，并断开系统与电源插座的连接。
 - b. 卸下系统护盖。
 - c. 装回其中一个扩展卡。
 - d. 安装系统护盖。
 - e. 运行相应的诊断测试。请参阅“使用系统诊断程序”部分。

后续步骤

如果问题仍然存在，请参阅“获得帮助”部分。

相关参考资料

[获取帮助](#) 页面上的 207

[使用系统诊断程序](#) 页面上的 187

[安全说明](#) 页面上的 64

相关任务

[卸下系统护盖](#) 页面上的 69


[从扩展卡提升板 2 或 3 中卸下扩展卡](#) 页面上的 112


[将扩展卡安装到扩展卡提升板 2 或 3 中](#) 页面上的 113

[安装系统护盖](#) 页面上的 70

处理器故障处理

前提条件

 **小心:** 多数维修只能由经认证的维修技术人员进行。您只能根据产品说明文件中的授权，或者在联机或电话服务和支持团队的指导下进行故障排除和简单维修。任何未经 Dell 授权的服务所导致的损坏均不在保修范围之列。请阅读并遵循您的产品附带的安全说明。

 **注:** 处理器插槽不能热插拔。

步骤

1. 运行相应的诊断检测程序。请参阅“使用系统诊断程序”部分。
2. 关闭系统和连接的外围设备，并断开系统与电源插座的连接。
3. 卸下系统护盖。
4. 确保已正确安装了处理器和散热器。
5. 安装系统护盖。
6. 运行相应的诊断测试。请参阅“使用系统诊断程序”部分。
7. 如果问题仍然存在，请参阅“获得帮助”部分。

相关参考资料

[获取帮助](#) 页面上的 207

[使用系统诊断程序](#) 页面上的 187

相关任务

[卸下系统护盖](#) 页面上的 69


[安装系统护盖](#) 页面上的 70

系统消息

有关系统固件和代理程序（用于监控系统组件）生成的事件和错误消息的信息，请转至 qrl.dell.com > **查找** > **错误代码**，键入错误代码，然后单击**查找**。

警告消息

警告消息提醒您注意可能出现的问题，并提示您做出响应，以便系统继续执行任务。例如，在您格式化硬盘驱动器之前，系统将发出一条消息，警告您可能会丢失硬盘驱动器上的所有数据。警告信息通常会中断任务，并且需要您通过键入 y（是）或 n（否）来做出响应。

 **注:** 应用程序或操作系统生成警告消息。有关详细信息，请参阅操作系统或应用程序随附的文档。

诊断消息

在您的系统上运行诊断测试程序时，如果没有检测到的错误，系统诊断实用程序会生成消息。有关系统诊断程序的详情，请参阅有关系统固件和代理程序（用于监控系统组件）生成的事件和错误消息的信息，请转至 qrl.dell.com > **查找** > **错误代码**，键入错误代码，然后单击**查找**。

警报消息

系统管理软件可以生成关于系统的警报消息。警报消息包括关于驱动器、温度、风扇和电源状况的信息、状态、警告和故障消息。有关更多信息，请参阅本手册的“说明文件资源”部分中列出的系统管理软件说明文件链接。

主题:

- [联系 Dell EMC](#)
- [说明文件反馈](#)
- [通过使用 QRL 访问系统信息](#)

联系 Dell EMC

Dell EMC 提供了几种联机以及电话支持和服务选项。如果没有可用的互联网连接，可在购货发票、装箱单、帐单或 Dell EMC 产品目录上查找联系信息。具体的服务随您所在国家/地区以及产品的不同而不同，某些服务在您所在的地区可能不提供。要就销售、技术帮助或客户服务问题联系 Dell EMC：

步骤

1. 转至 www.dell.com/support/home。
2. 从页面右下角的下拉菜单中选择您所在的国家/地区。
3. 对于定制的支持：
 - a. 在**输入您的服务编号**字段中，输入您的系统服务编号。
 - b. 单击**提交**。
此时将显示其中列出各种支持类别的支持页面。
4. 对于一般支持：
 - a. 选择您的产品类别。
 - b. 选择您的产品领域。
 - c. 选择您的产品。
此时将显示其中列出各种支持类别的支持页面。
5. 有关联系 Dell EMC 全球技术支持的详细信息：
 - a. 单击 [全球技术支持](#)。
 - b. 在“联系我们”网页上的**输入您的服务编号**字段中，输入您的系统服务编号。

说明文件反馈

您可以在任何 Dell EMC 说明文件页面上为说明文件打分或写下反馈，然后单击**发送反馈**以发送反馈。

通过使用 QRL 访问系统信息

您可以使用系统正面的信息标签中的快速资源定位符 (QRL)，以访问关于 PowerEdge 系统的信息。

前提条件

确保您的智能手机或平板电脑扫描仪装有 QR 代码扫描器。

QRL 包括关于您系统的以下信息：

- 指导视频
- 参考资料，包括安装和维修手册、液晶屏诊断以及机械概览
- 您的系统服务编号，以快速访问您的特定硬件配置和保修信息
- 直接转至戴尔的链接，用于联系技术支持和销售团队

步骤

1. 转至 www.dell.com/qrl 并导航至您的特定产品或
2. 使用智能手机或平板电脑扫描系统上或快速资源定位符部分中特定于型号的快速资源 (QR) 代码。

适用于 PowerEdge R730 和 R730xd 系统的快速资源定位符



拆卸主题

卸下系统护盖

卸下冷却风扇

卸下冷却风扇部件

卸下内存模块

卸下交流电源装置

卸下热插拔硬盘或 SSD

从硬盘托架中卸下硬盘

相关视频

<http://www.Dell.com/QRL/Server/PER730/Cover>

<http://www.Dell.com/QRL/Server/PER730/Fans>

<http://www.Dell.com/QRL/Server/PER730/Fans>

<http://www.Dell.com/QRL/Server/PER730/DIMMs>

<http://www.Dell.com/QRL/Server/PER730/PSU>

<http://www.Dell.com/QRL/Server/PER730/HDD>

<http://www.Dell.com/QRL/Server/PER730/HDD>